




Dell PowerVault MD3400 및 MD3420 스토리지 어레이 소유자 매뉴얼

규정 모델: E03J and E04J Series
규정 유형: E03J001 and E04J001



참고, 주의 및 경고

-  **노트:** "주"는 컴퓨터를 보다 효율적으로 사용하는 데 도움을 주는 중요 정보를 제공합니다.
-  **주의:** "주의"는 하드웨어 손상이나 데이터 손실의 가능성을 설명하며, 이러한 문제를 방지할 수 있는 방법을 알려줍니다.
-  **경고:** "경고"는 재산상의 피해나 심각한 부상 또는 사망을 유발할 수 있는 위험이 있음을 알려줍니다.

Copyright © 2015 Dell Inc. 저작권 본사 소유. 이 제품은 미국, 국제 저작권법 및 지적 재산권법에 의해 보호됩니다. Dell™ 및 Dell 로고는 미국 및/또는 기타 관할지역에서 사용되는 Dell Inc.의 상표입니다. 이 문서에 언급된 기타 모든 표시 및 이름은 각 회사의 상표일 수 있습니다.

2015 - 10

개정 A01

목차

1 시스템 정보	6
소개	6
전면 패널 구조 및 표시등	6
후면 패널 구조 및 표시등	9
실제 드라이브 표시등 패턴	9
전원 공급 장치 및 냉각 팬 기능	10
전원 표시등 코드 및 기능	10
관련 설명서	11
2 컨트롤러 모듈	12
RAID 컨트롤러 모듈	12
RAID 컨트롤러 모듈 커넥터 및 기능	12
RAID 컨트롤러 모듈 - 추가 기능	14
배터리 백업 장치	14
스토리지 어레이 과열 시스템 종료	14
시스템 암호 재설정	14
캐시 기능 및 특징	15
캐시 미러링	15
후기입 캐시	15
연속기입 캐시	15
3 어레이 구성부품 설치	16
권장 도구	16
전면 베젤(선택 사양)	16
전면 베젤 분리	16
전면 베젤 설치	17
실제 드라이브	17
안전 모델 AMT E03J 및 E04J	17
2.5인치 실제 드라이브 보호물 분리	17
2.5인치 실제 드라이브 보호물 설치	17
3.5인치 실제 드라이브 보호물 분리	18
3.5인치 실제 드라이브 보호물 설치	18
핫 스왑 실제 드라이브 분리	18
핫 스왑 실제 드라이브 설치	19
실제 드라이브 캐리어에서 실제 드라이브 분리	19
실제 드라이브 캐리어에 실제 드라이브 설치	21
RAID 컨트롤러 모듈	21
RAID 컨트롤러 모듈 보호물 분리	22

RAID 컨트롤러 모듈 보호물 설치.....	22
RAID 컨트롤러 모듈 분리	22
RAID 컨트롤러 모듈 설치	23
RAID 컨트롤러 모듈 열기	23
RAID 컨트롤러 모듈 닫기.....	24
RAID 컨트롤러 모듈 백업 배터리 장치.....	25
RAID 컨트롤러 모듈 백업 배터리 장치 분리	25
RAID 컨트롤러 모듈 백업 배터리 장치 설치.....	25
전원 공급 장치/냉각 팬 모듈.....	26
전원 공급 장치/냉각 팬 모듈 분리.....	26
전원 공급 장치/냉각 팬 모듈 설치.....	27
콘솔.....	28
제어판 분리.....	28
제어판 설치.....	29
후면판.....	30
후면판 분리.....	30
후면판 설치.....	31

4 시스템 문제 해결..... 32

안전 제일 - 사용자 및 시스템.....	32
스토리지 어레이 스타트업 오류 문제 해결.....	32
통신 단절 문제 해결.....	32
외부 연결 문제 해결.....	32
전원 공급 장치/냉각 팬 모듈 문제 해결.....	33
어레이 냉각 문제 해결.....	33
확장 인클로저 관리 모듈 문제 해결.....	34
EMM 상태 LED가 황색으로 깜박거리는 경우(순서당 5회)	34
EMM 상태 LED가 완전한 황색이거나 깜박거리는 경우(순서당 2회 또는 4회).....	34
링크 상태 LED가 녹색이 아닌 경우.....	34
RAID 컨트롤러 모듈 문제 해결.....	34
배열 상태 LED가 짙은 황색이거나 황색으로 깜박거리는 경우.....	35
링크 상태 LED가 녹색이 아닌 경우.....	35
실제 디스크 문제 해결.....	35
어레이 및 확장 인클로저 연결 문제 해결.....	36
침수된 시스템 문제 해결.....	36
손상된 시스템 문제 해결.....	37
컨트롤러 오류 상태.....	37
위험 상태.....	37
비치명적 상태.....	38
유효하지 않은 스토리지 어레이.....	38
ECC 오류.....	38
PCI 오류.....	38

5 기술 사양	39
6 도움말 얻기	42
시스템 서비스 태그 찾기.....	42
Dell에 문의하기.....	42
설명서에 대한 사용자 의견.....	42

시스템 정보

소개

MD3400 및 MD3420 시리즈 스토리지 어레이는 가용성을 높이기 위해 고안되었으며, 데이터 스토리지에 대한 중복 액세스를 제공합니다. 해당 기능이 단일 및 이중 RAID 컨트롤러 구성을 모두 지원합니다.

Dell PowerVault MD3400 및 MD 3420 시리즈 스토리지 어레이는 호스트 서버에 대한 12Gbps SAS 연결을 제공합니다. 이를 통해 최대 8개의 비중복 서버 또는 4개의 중복 서버에 액세스할 수 있습니다.

MD3400 및 MD3420 시리즈 스토리지 어레이에는 여러 구성부품이 포함되어 있습니다. 이러한 구성부품은 다음과 같습니다.

- RAID 컨트롤러 모듈
- PSU/팬 모듈
- 디스크 드라이브(본 설명서에서는 실제 디스크/하드 드라이브라고도 함)
- 전면 베젤(선택사양)
- 다른 구성부품이 연결되는 시스템 인클로저

전면 패널 구조 및 표시등

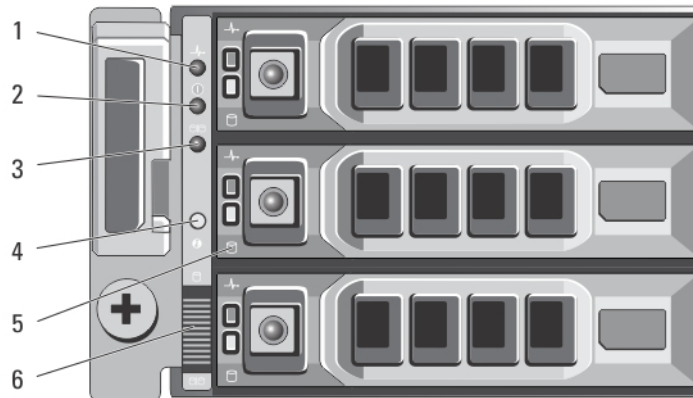


그림 1. 전면 패널 구조 및 표시등 - Dell PowerVault MD3400

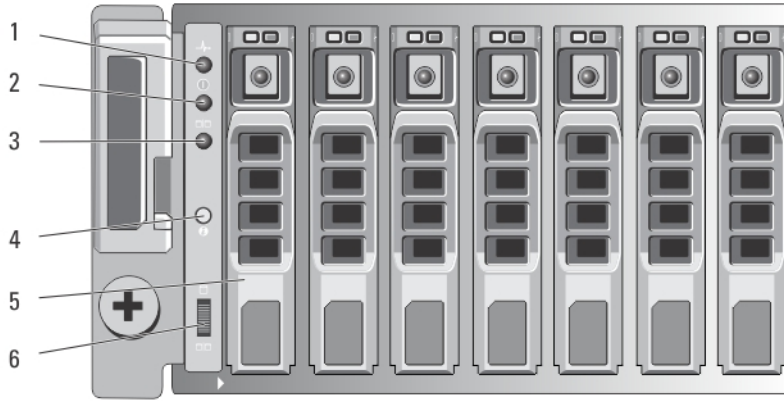


그림 2. 전면 패널 구조 및 표시등 - Dell PowerVault MD3420

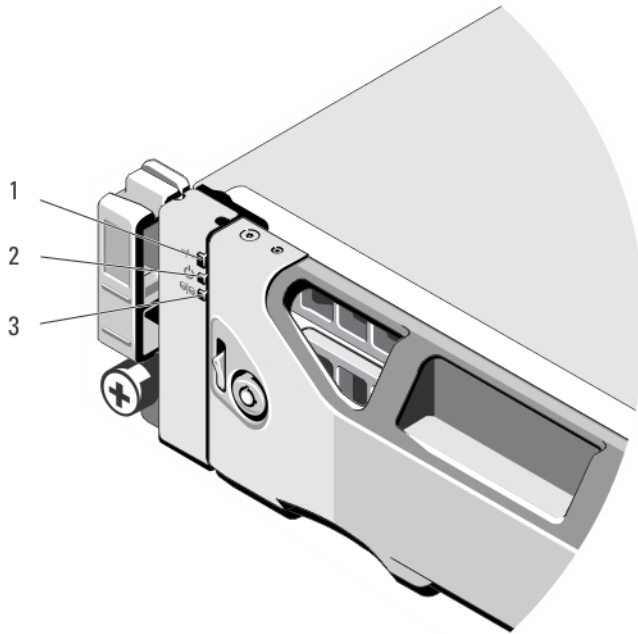



그림 3. 전면 베젤 구조 및 표시등

표 1. 전면 패널 구조 및 표시등

항목	표시등, 단추 또는 커넥터	설명
1	인클로저 상태 LED	인클로저 전원이 켜진 경우 인클로저 상태 LED가 켜집니다. 시스템이 정상적으로 작동하는 동안에는 파란색으로 켜집니다.

항목	표시등, 단추 또는 커넥터	설명
		<p>호스트 서버에서 인클로저를 식별하거나 시스템 식별 단추를 누른 경우 청색으로 깜박입니다.</p> <p>인클로저가 부팅되거나 재설정되면 황색으로 켜집니다.</p> <p>인클로저가 고장 난 상태이거나 호스트가 가상 디스크에 대해 우선 경로를 사용하지 않는 경우 황색으로 깜박입니다.</p>
2	전원 LED	최소한 한 개의 전원 공급 장치가 인클로저에 전원을 공급하는 경우 전원 LED가 녹색으로 켜집니다.
3	분할 모드 LED	이 LED는 분할 모드 기능이 MD3400 시리즈 스토리지 어레이에 의해 지원되지 않으므로 꺼져 있어야 합니다.
4	시스템 ID 단추	전면 제어판의 시스템 식별 단추를 사용하여 랙 안의 특정 인클로저를 찾을 수 있습니다. 단추를 누르면 제어판 및 RAID 컨트롤러 모듈의 시스템 상태 표시등이 단추를 다시 누를 때까지 청색으로 깜박입니다.
5	하드 드라이브	<p>MD3400 - 최대 12개의 3.5인치 SAS 핫 스왑 가능 하드 드라이브입니다.</p> <p>MD3420 - 최대 24개의 2.5인치 SAS 핫 스왑 가능 하드 드라이브입니다.</p>
6	인클로저 모드 스위치	<p>이 스위치의 기능은 스토리지 어레이에 적용할 수 없습니다. 그러나 MD1200 시리즈 확장 인클로저가 스토리지 어레이에 데이지 체인 방식으로 연결된 경우 MD1200 시리즈 확장 인클로저의 인클로저 모드 스위치를 단일 모드 상태로 설정해야 합니다.</p> <p> 노트: MD1200 시리즈 확장 인클로저를 켜기 전에 이 스위치를 설정해야 합니다. 확장 인클로저를 켜 후에는 스위치 설정을 변경해도 확장 인클로저가 전체 전원 주기를 마칠 때까지 인클로저 구성에 영향을 미치지 않습니다.</p>

후면 패널 구조 및 표시등

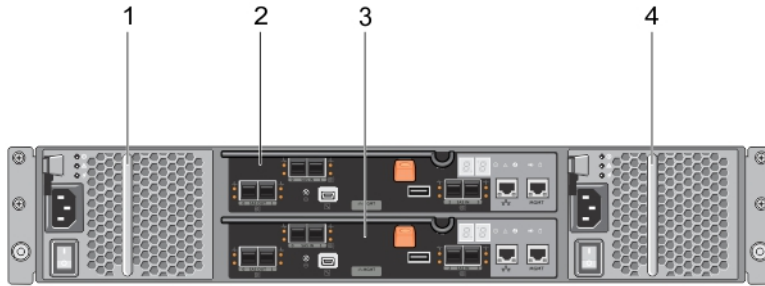


그림 4. 후면 패널 구조 및 표시등 - Dell PowerVault MD3400 및 MD3420 시리즈

- | | |
|-----------------------|-----------------------|
| 1. 600W 전원 공급 장치/냉각 팬 | 2. RAID 컨트롤러 모듈 0 |
| 3. RAID 컨트롤러 모듈 1 | 4. 600W 전원 공급 장치/냉각 팬 |

실제 드라이브 표시등 패턴



그림 5. 실제 드라이브 표시등

- | | |
|-----------------------|----------------------------|
| 1. 실제 드라이브 작동 표시등(녹색) | 2. 실제 드라이브 상태 표시등(녹색 및 황색) |
|-----------------------|----------------------------|

노트: 실제 드라이브가 고급 호스트 컨트롤러 인터페이스(AHCI) 모드에 있는 경우 오른쪽의 상태 표시등은 작동하지 않고 꺼져 있는 상태로 유지됩니다.

표 2. 실제 드라이브 표시등

드라이브 상태 표시등 패턴 (RAID에만 해당)	상태
녹색으로 초당 2번 깜박임	드라이브 식별 또는 분리 준비 상태
꺼짐	드라이브 삽입 또는 분리 대기 상태

드라이브 상태 표시등 패턴 (RAID에만 해당)

상태



노트: 시스템 전원이 켜진 후 모든 실제 드라이브가 초기화될 때까지 드라이브 상태 표시등이 꺼진 상태로 유지됩니다. 이러한 상태에서는 드라이브를 삽입하거나 분리할 수 없습니다.

녹색으로 깜박이고 황색으로 깜박인 후 꺼짐 예측된 드라이브 오류

황색으로 초당 4번 깜박임 드라이브 오류 상태

녹색으로 천천히 깜박임 드라이브 재구축

녹색으로 켜져 있음 드라이브 온라인

3초 동안 녹색으로 깜박이고 3초 동안 황색으로 깜박이고 6초 동안 꺼짐 재구축 중단 상태

전원 공급 장치 및 냉각 팬 기능

MD3400 및 MD3420 시리즈 스토리지 어레이에는 2개의 내장형 핫 스왑 가능 전원 공급 장치/냉각 팬 모듈이 포함되어 있습니다. 제대로 냉각되도록 하려면 두 모듈을 모두 설치해야 합니다. 시스템이 과열되지 않으려면 하나 이상의 냉각 팬이 작동해야 합니다.

시스템의 전원을 끄지 않고 전원 공급 장치/냉각 팬 모듈을 교체할 수 있습니다. 모듈 분리 및 설치에 대한 자세한 내용은 [전원 공급 장치/냉각 팬 모듈](#)을 참조하십시오.

전원 표시등 코드 및 기능

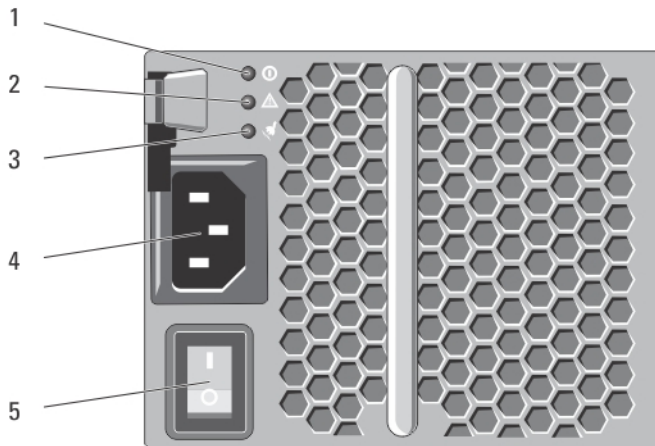





그림 6. 전원 표시등 코드 및 기능

표 3. 전원 표시등 코드 및 기능

항목	LED 종류	아이콘	설명
1	DC 전원		DC 출력 전압이 한도 내에 있는 경우 LED가 녹색으로 켜집니다. 이 LED가 꺼져 있는 경우 이는 DC 출력 전압이 한도 내에 속하지 않음을 나타냅니다.
2	전원 공급 장치/ 냉각 팬 오류		DC 출력 전압이 한도 내에 속하지 않거나 팬과 관련된 오류가 감지되는 경우 LED가 황색으로 켜집니다. 이 LED가 꺼져 있는 경우 이는 오류가 발생하지 않았음을 나타냅니다.
3	AC 전원		AC 입력 전압이 한도 내에 속하는 경우 LED가 녹색으로 켜집니다. 이 LED가 꺼져 있는 경우 이는 전원이 없거나 AC 입력 전압이 한도 내에 속하지 않음을 나타냅니다.
4	전원 커넥터		외부 전원 공급 장치를 이 커넥터에 연결합니다.
5	전원 스위치(2개)		전원 스위치는 인클로저에 대한 전원 공급 장치 출력을 제어합니다.

관련 설명서

-  **노트:** 모든 PowerVault 설명서를 보려면 dell.com/powervaultmanuals로 이동하십시오.
-  **노트:** 모든 Dell OpenManage 설명서를 보려면 dell.com/openmanagemanuals로 이동하십시오.
-  **노트:** 모든 스토리지 컨트롤러 설명서를 보려면 dell.com/storagecontrollermanuals로 이동하십시오.


제품 설명서에는 다음이 포함됩니다.

- *Dell PowerVault MD3400/3420/3800i/3820i/3800f/3820f 스토리지 어레이 시작 안내서* - 시스템 기능 개요, 시스템 설정 및 기술 사양을 제공합니다. 이 설명서는 시스템과 함께 제공됩니다.
- *랙 설치 지침* - 시스템을 랙에 설치하는 방법을 설명합니다. 이 설명서는 랙 솔루션과 함께 제공됩니다.
- *Dell PowerVault MD 시리즈 스토리지 어레이 관리자 안내서* - MDSM GUI를 사용한 시스템 구성 및 관리에 대한 정보를 제공합니다.
- *Dell PowerVault 모듈러 디스크 스토리지 어레이 CLI 안내서* - MDSM CLI를 사용한 시스템 구성 및 관리에 대한 정보를 제공합니다.
- *Dell PowerVault MD3400 및 MD3420 스토리지 어레이 배포 안내서* - SAN 아키텍처에서 스토리지 시스템 배포에 대한 정보를 제공합니다.
- *Dell PowerVault MD34xx 및 38xx 시리즈 지원 매트릭스* - 스토리지 어레이의 소프트웨어 및 하드웨어 호환성 매트릭스에 대한 정보를 제공합니다.

컨트롤러 모듈

RAID 컨트롤러 모듈

RAID 컨트롤러 모듈은 고성능 고급 가상 디스크 구성 및 내결함성 디스크 서브시스템 관리를 제공합니다. 각 RAID 컨트롤러 모듈에 높은 가용성의 4GB 또는 8GB 미러링 캐시 및 배터리 구동식 캐시 오프로드 메커니즘이 포함되어 있습니다.

 **노트:** 8GB의 미러링 캐시는 선택사양 기능입니다.

RAID 컨트롤러 모듈은 다음의 데이터 경로와 인클로저 관리 기능을 제공합니다:

- 인클로저 환경 요소(온도, 팬, 전원 공급 장치 및 인클로저 LED)의 모니터링 및 제어
- 실제 디스크에 대한 액세스 제어
- 인클로저 속성 및 상태를 호스트 서버 및 관리 스테이션에 전달

각 RAID 컨트롤러 모듈에는 호스트 액세스를 위한 여러 SAS IN 포트가 들어 있습니다. 이러한 포트는 중복 호스트 연결을 제공하며고가용성 스토리지 환경을 지원합니다. 단일 컨트롤러(단방향)와 이중 컨트롤러(양방향) 모드에서 모두 다양한 구성을 사용하여 특정 중복성 요구에 따라 스토리지 인클로저를 호스트에 연결할 수 있습니다.

케이블 연결에 대한 자세한 내용은 dell.com/powervaultmanuals에서 *MD3400 및 MD3420 시리즈 스토리지 어레이 배포 안내서*를 참조할 수 있습니다.

RAID 컨트롤러 모듈 커넥터 및 기능

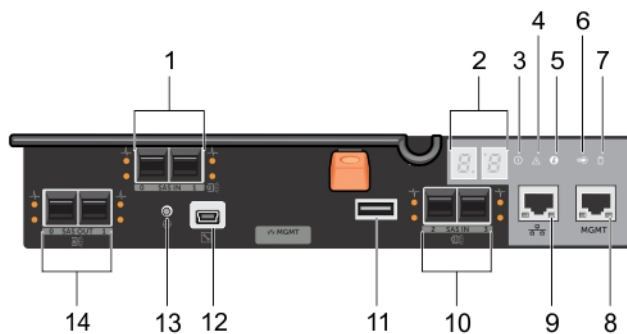




그림 7. MD3400 및 MD3420 시리즈 SAS RAID 컨트롤러 모듈

표 4. 전면 패널 구조 및 표시등


항목	구성 요소	기능
1	12Gbps SAS IN 포트(2개)	호스트-컨트롤러 SAS 연결을 제공합니다.
2	7개 세그먼트 디스플레이 순서	스토리지 어레이의 상태 또는 오류 코드를 표시합니다.
3	컨트롤러 전원 LED	컨트롤러가 켜진 경우 녹색으로 켜집니다. 컨트롤러에 전원이 공급되지 않으면 꺼집니다.
4	컨트롤러 고장 LED	컨트롤러 고장이 감지된 경우 황색으로 켜집니다. 컨트롤러가 정상적으로 작동되면 꺼집니다.
5	시스템 식별 LED	인클로저 전면 패널에 있는 시스템 식별 스위치 누름 단추를 누르면 청색으로 깜박입니다.
6	캐시 활성화 또는 캐시 오프로드 LED	보드 상의 컨트롤러 메모리에 데이터가 있는 경우 녹색으로 켜집니다. AC 전원이 고장 난 경우 이 LED가 캐시 오프로드 상태를 나타내도록 변경됩니다. 암호 재설정 기능을 사용하여 암호를 성공적으로 변경한 경우 이 LED가 짧게 깜박입니다.  노트: 시스템이 2015년 9월 이후에 배송된 경우, 암호 재설정 스위치를 사용할 수 없습니다. 암호 재설정 스위치 기능은 컨트롤러 펌웨어 08.20.09.60 이상의 버전부터 비활성화되었습니다.
7	배터리 오류	배터리 백업 장치 또는 배터리에 결함이 있는 경우 황색으로 켜집니다. 배터리 백업 장치가 정상적으로 작동되면 꺼집니다.
8	관리 포트	인클로저의 대역외 관리를 위해 100/1000Mbps 이더넷 연결을 제공합니다.
9	이더넷 포트(예비)	예비 포트입니다.
10	12Gbps SAS IN 포트(2개)	호스트-컨트롤러 SAS 연결을 제공합니다.
11	USB 포트	예비 포트입니다.
12	미니 USB 포트	디버깅을 위한 직렬 연결을 제공합니다.
13	암호 재설정 스위치	이 스위치를 활성화하면 암호가 재설정됩니다.  노트: 시스템이 2015년 9월 이후에 배송된 경우, 암호 재설정 스위치를 사용할 수 없습니다. 암호 재설정 스위치 기능은 컨트롤러 펌웨어 08.20.09.60 이상의 버전부터 비활성화되었습니다.

항목	구성 요소	기능
14	SAS OUT 포트(2개)	다운체인 확장 인클로저에 케이블을 연결할 수 있도록 SAS 연결을 제공합니다. 포트 0을 사용하는 것이 좋습니다.

RAID 컨트롤러 모듈 - 추가 기능

배터리 백업 장치

각 RAID 컨트롤러에는 2-셀 리튬 이온 나노폴리머 전지 백업 장치(BBU)가 포함되어 있습니다. 이는 정전이 발생할 경우 RAID 컨트롤러 모듈에 전원을 공급합니다. BBU 분리 및 설치에 대한 자세한 내용은 [RAID 컨트롤러 모듈 백업 배터리 장치](#)를 참조하십시오.

 **노트:** 가상 디스크의 경우 RAID 컨트롤러 펌웨어가 배터리 상태에 따라 데이터 캐시 설정을 변경합니다. 배터리가 없거나 충분히 충전되지 않은 경우 컨트롤러에서 캐시를 플러시하고 모든 가상 디스크에 대한 쓰기 캐시 속성을 **연속기입**으로 설정합니다. 배터리를 교체하면 **후기입**이 다시 활성화됩니다.

스토리지 어레이 과열 시스템 종료

시스템 온도가 안전 임계값을 초과하면 시스템이 자동으로 종료됩니다. 전원 손실이 발생할 경우 배터리 백업 장치가 비휘발성 메모리에 오프로드 캐시에 대한 전원을 공급하여 데이터 손실을 방지합니다. 과열 시스템 종료가 발생할 경우 스토리지 어레이에 연결된 MD1200 시리즈 확장 인클로저를 종료할 필요가 없습니다.

온도 임계값에 따라 종료되는 온도가 결정됩니다. 이러한 임계값은 변경할 수 없습니다.


표 5. 종료 임계값 유형


임계값 온도 초과	이벤트 설명
실제 수치 오류 임계값	위험 이벤트가 설정됩니다.
최대 오류 임계값	시스템 전원 공급 장치가 3분 내에 종료됩니다.
종료 임계값	시스템 전원 공급 장치가 5초 내에 종료됩니다.

시스템 암호 재설정

스토리지 어레이 암호를 잊은 경우 재설정할 수 있습니다. 암호를 재설정하려면 암호 재설정 스위치를 최소 5초 동안 길게 누릅니다. 암호가 삭제됩니다.

RAID 컨트롤러 모듈에서는 암호를 변경할 수 있습니다.

 **노트:** 펜의 끝 부분과 같이 작은 물체를 사용하여 재설정 스위치에 액세스할 수 있습니다.

 **노트:** 시스템이 2015년 9월 이후에 배송된 경우, 암호 재설정 스위치를 사용할 수 없습니다. 암호 재설정 스위치 기능은 컨트롤러 펌웨어 08.20.09.60 이상의 버전부터 비활성화되었습니다.

캐시 기능 및 특징

캐시 미러링

캐시 미러링 기능은 허용된 호스트 기입 데이터를 기본 컨트롤러에서 파트너 컨트롤러로 복사합니다. 이 작업을 수행하면 성공적 완료 상태가 호스트에 반환되기 전에 호스트 기입 데이터가 파트너 컨트롤러에 안전하게 미러링됩니다. 컨트롤러에 오류가 발생하면 남은 컨트롤러가 미러링된 데이터를 모두 안전하게 보존합니다. 캐시 미러링은 기본적으로 활성화되어 있습니다.

후기입 캐시

후기입 캐시에서 쓰기 작업을 수행하면 캐시에서 기록할 데이터를 수신하는 즉시 호스트 운영 체제에 완료 신호가 전송됩니다. 컨트롤러 성능을 향상하기 위해 더욱 적절한 시간에 대상 실제 디스크에 데이터가 수신됩니다. 후기입 캐싱이 활성화된 이중 활성 컨트롤러 구성에서는 호스트 초기자에 완료 상태가 발행되기 전에 쓰기 데이터가 항상 두 번째 컨트롤러의 캐시에 미러링됩니다. 캐시 미러링을 비활성화하지 않는 한 후기입 캐시가 기본적으로 활성화됩니다.

연속기입 캐시

연속기입 캐시에서는 완료 상태가 호스트 운영 체제에 반환되기 전에 데이터가 실제 디스크에 기록됩니다. 전원 오류로 인해 데이터가 손실될 가능성이 적기 때문에 연속기입 캐시가 후기입 캐시보다 더욱 강력합니다. 캐시 모니터링이 비활성화되어 있는 경우 또는 배터리가 없거나 결함이 있는 상태인 경우 RAID 컨트롤러가 연속기입으로 자동으로 전환됩니다.

어레이 구성부품 설치

권장 도구

이 항목의 절차를 수행하려면 다음 품목이 필요할 수 있습니다.

- 시스템 키 잠금 장치의 키
- #2 십자 드라이버
- 손목 지지대

전면 베젤(선택 사양)

전면 베젤 분리

1. 시스템 키를 사용하여 전면 베젤을 잠금 해제합니다(잠긴 경우).
2. 키 잠금 장치 옆에 있는 분리 래치를 들어 올립니다.
3. 베젤의 왼쪽 끝을 회전하여 전면 패널에서 분리합니다.
4. 베젤의 오른쪽 끝에 있는 고리를 풀고 베젤을 당겨 시스템에서 꺼냅니다.

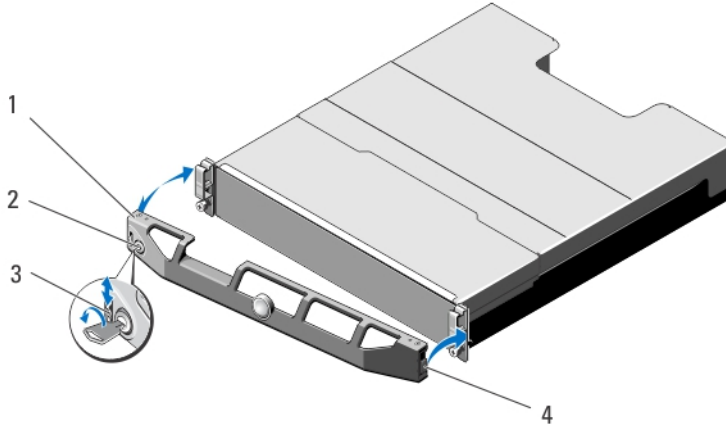


그림 8. 전면 베젤 분리 및 설치

- | | |
|----------|------------|
| 1. 베젤 | 2. 키 잠금 장치 |
| 3. 분리 래치 | 4. 연결쇠 탭 |

전면 베젤 설치

1. 베젤의 오른쪽 끝을 새시에 겁니다.
2. 베젤의 움직일 수 있는 다른 끝을 시스템에 맞춥니다.
3. 키 잠금 장치를 사용하여 베젤을 고정합니다.

실제 드라이브

안전 모델 AMT E03J 및 E04J

모델 AMT, E03J, 및 E04J는 IEC 60950-1:2005의 1.2.7.3 조에 정의된 것과 같이 접근이 제한된 위치에서 설치하기 위한 것입니다.

사용자 구성에 따라 어레이가 내장형 드라이브 베이에서 최대 24개의 2.5인치 SAS 실제 드라이브 또는 최대 12개의 3.5인치 SAS 실제 드라이브를 지원합니다. 실제 드라이브가 실제 드라이브 캐리어를 통해 후면판에 연결되고 핫 스왑 가능한 상태로 구성할 수 있습니다.

2.5인치 실제 드라이브 보호물 분리

△ 주의: 적절한 시스템 냉각 상태를 유지하려면 모든 빈 실제 드라이브 슬롯에 실제 드라이브 보호물을 설치해야 합니다.

1. 설치되어 있는 경우 전면 베젤을 분리합니다.
2. 분리 단추를 누르고 실제 드라이브 보호물이 실제 드라이브 슬롯에서 분리될 때까지 실제 드라이브 보호물을 밀니다.

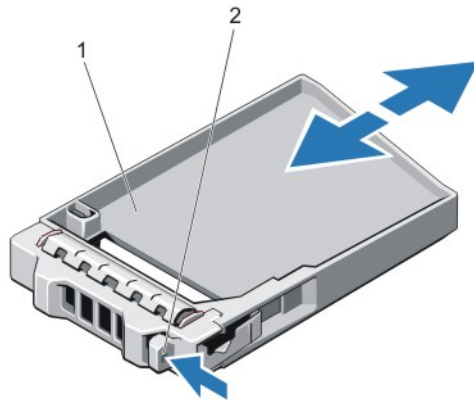


그림 9. 2.5인치 실제 드라이브 보호물 분리 및 설치(MD3420에만 해당)

1. 실제 드라이브 보호물
2. 분리 단추

2.5인치 실제 드라이브 보호물 설치

1. 설치되어 있는 경우 전면 베젤을 분리합니다.
2. 딸깍 소리가 나면서 분리 단추가 고정될 때까지 실제 드라이브 보호물을 실제 드라이브 슬롯에 삽입합니다.

3. 해당하는 경우 전면 베젤을 설치합니다.

3.5인치 실제 드라이브 보호물 분리

△ 주의: 적절한 시스템 냉각을 유지하려면 모든 빈 하드 드라이브 슬롯에 드라이브 보호물을 설치해야 합니다.

1. 설치되어 있는 경우 전면 베젤을 분리합니다.
2. 분리 단추를 누르고 실제 드라이브 보호물이 실제 드라이브 슬롯에서 분리될 때까지 실제 드라이브 보호물을 밀어 빼냅니다.

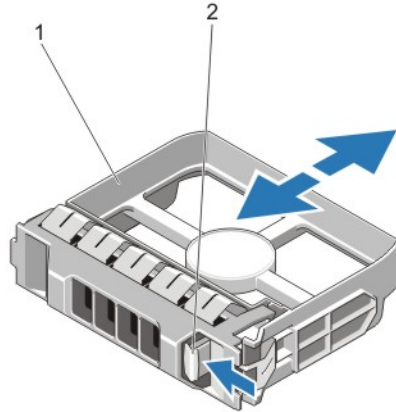


그림 10. 3.5인치 하드 드라이브 보호물 분리 및 설치(MD3400에만 해당)

1. 실제 드라이브 보호물
2. 분리 단추

3.5인치 실제 드라이브 보호물 설치

1. 설치되어 있는 경우 전면 베젤을 분리합니다.
2. 딸깍 소리가 나면서 분리 단추가 고정될 때까지 실제 드라이브 보호물을 실제 드라이브 슬롯에 삽입합니다.
3. 해당하는 경우 전면 베젤을 설치합니다.

핫 스왑 실제 드라이브 분리

△ 주의: 데이터 손실을 막으려면, 운영 체제가 핫스왑 드라이브 설치를 지원해야 합니다. 운영 체제와 함께 제공된 설명서를 참조하십시오.

1. 관리 소프트웨어에서 실제 드라이브의 분리를 준비합니다. 실제 드라이브 캐리어의 표시등이 실제 드라이브를 안전하게 분리할 수 있다는 신호를 표시할 때까지 기다립니다. 스토리지 컨트롤러에 대한 설명서를 참조하십시오.
실제 드라이브가 온라인 상태인 경우 드라이브 전원이 꺼질 때 녹색 작동/오류 표시등이 깜박입니다. 실제 드라이브 표시등이 꺼지면 실제 드라이브를 분리할 수 있습니다.
2. 분리 단추를 눌러 실제 드라이브 캐리어 분리 핸들을 엽니다.
3. 실제 드라이브 캐리어가 실제 드라이브 슬롯에서 나올 때까지 바깥으로 밀니다.

△ 주의: 적절한 시스템 냉각 상태를 유지하려면 모든 빈 실제 드라이브 슬롯에 실제 드라이브 보호물을 설치해야 합니다.

4. 실제 드라이브 보호물을 빈 실제 드라이브 슬롯에 삽입합니다.

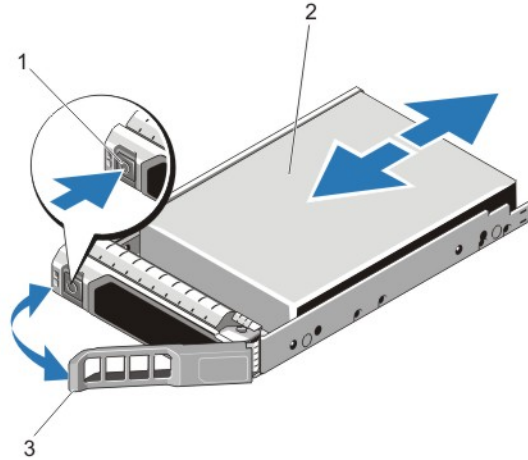


그림 11. 핫 스왑 실제 드라이브 분리 및 설치

1. 분리 단추
2. 실제 드라이브
3. 실제 드라이브 캐리어 핸들

핫 스왑 실제 드라이브 설치

- △ 주의: 대부분의 컴퓨터 관련 수리는 인증받은 서비스 기술자가 수행해야 합니다. 문제 해결이나 간단한 수리에 한해 제품 문서에 승인된 대로 또는 온라인/전화 서비스 및 지원팀이 안내하는 대로 사용자가 직접 처리할 수 있습니다. Dell의 승인을 받지 않은 서비스 작업으로 인한 손상에 대해서는 보상을 받을 수 없습니다. 제품과 함께 제공된 안전 지침을 읽고 따르십시오.
- △ 주의: 실제 드라이브 후면판에서 사용할 수 있도록 검사 및 승인된 실제 드라이브만 사용하십시오.
- △ 주의: 동일한 RAID 볼륨에 SAS와 SATA 실제 드라이브를 결합하여 사용할 수 없습니다.
- △ 주의: 실제 드라이브를 설치할 때 인접 드라이브가 완전히 설치되어 있는지 확인합니다. 실제 드라이브 캐리어를 삽입하고 부분적으로 설치된 캐리어 옆에 있는 해당 핸들을 잠그도록 시도하면 부분적으로 설치된 캐리어의 실드 스프링이 손상되어 사용할 수 없게 될 수 있습니다.
- △ 주의: 데이터 손실을 막으려면, 운영 체제가 핫스왑 드라이브 설치를 지원해야 합니다. 운영 체제와 함께 제공된 설명서를 참조하십시오.
- △ 주의: 교체용 핫 스왑 가능 하드 드라이브를 설치하고 시스템 전원을 켜면 하드 드라이브에서 자동으로 재구축이 시작됩니다. 교체용 하드 드라이브는 반드시 비어 있거나 덮어쓸 데이터만 포함해야 합니다. 교체용 하드 드라이브에 있는 모든 데이터는 하드 드라이브를 설치하는 즉시 사라집니다.

1. 실제 드라이브 슬롯에 실제 드라이브 보호물이 설치되어 있는 경우 분리합니다.
2. 실제 드라이브 캐리어에 실제 드라이브를 설치합니다.
3. 실제 드라이브 캐리어 전면의 분리 단추를 누르고 실제 드라이브 캐리어 핸들을 엽니다.
4. 캐리어가 후면판에 연결될 때까지 실제 드라이브 슬롯에 실제 드라이브 캐리어를 삽입합니다.
5. 실제 드라이브 캐리어 핸들을 닫아 실제 드라이브를 제자리에 고정합니다.

실제 드라이브 캐리어에서 실제 드라이브 분리

1. 실제 드라이브 캐리어의 슬라이드 레일에서 나사를 분리합니다.
2. 실제 드라이브 캐리어에서 실제 드라이브를 들어 올립니다.

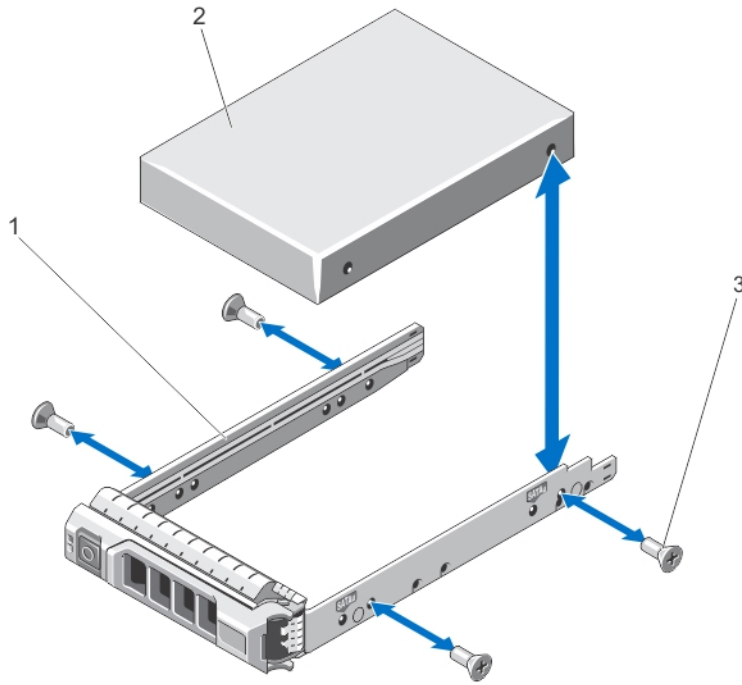


그림 12. 2.5인치 실제 드라이브 캐리어에 실제 드라이브 설치 및 분리

- 1. 실제 드라이브 캐리어
- 2. 실제 드라이브
- 3. 나사(4개)

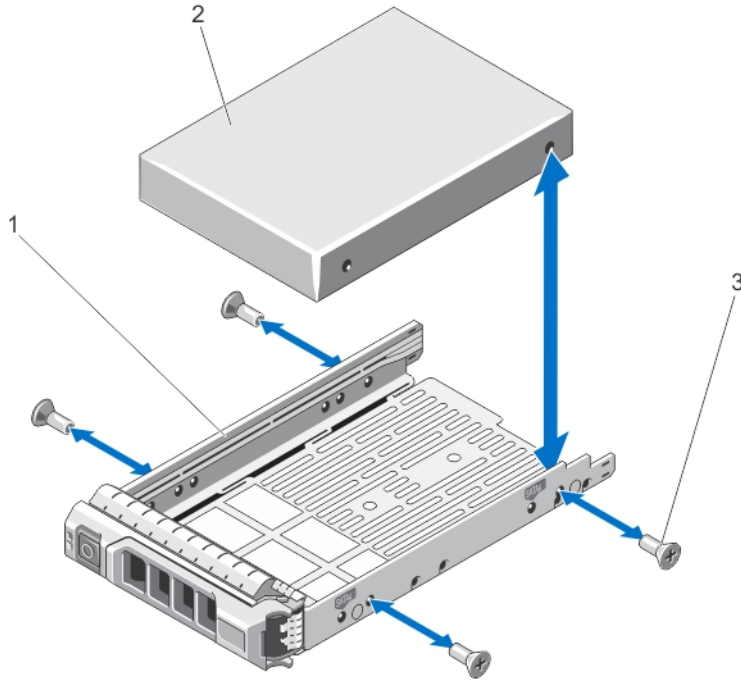


그림 13. 실제 드라이브 캐리어에 3.5인치 실제 드라이브 설치 및 분리

- 1. 실제 드라이브 캐리어
- 2. 실제 드라이브
- 3. 나사(4개)

실제 드라이브 캐리어에 실제 드라이브 설치

△ 주의: 대부분의 컴퓨터 관련 수리는 인증받은 서비스 기술자가 수행해야 합니다. 문제 해결이나 간단한 수리에 한해 제품 문서에 승인된 대로 또는 온라인/전화 서비스 및 지원팀이 안내하는 대로 사용자가 직접 처리할 수 있습니다. Dell의 승인을 받지 않은 서비스 작업으로 인한 손상에 대해서는 보상을 받을 수 없습니다. 제품과 함께 제공된 안전 지침을 읽고 따르십시오.

1. 실제 드라이브 커넥터의 끝이 뒤쪽에 놓이도록 실제 드라이브를 실제 드라이브 캐리어에 삽입합니다.
2. 실제 드라이브의 나사 구멍을 실제 드라이브 캐리어 후면의 구멍에 맞춥니다.
올바르게 맞춰지면 실제 드라이브 후면이 실제 드라이브 캐리어 후면과 접하게 됩니다.
3. 실제 드라이브를 실제 드라이브 캐리어에 고정하는 나사를 장착합니다.

RAID 컨트롤러 모듈

MD3400 및 MD3420 시리즈 스토리지 어레이는 단일 및 이중 RAID 컨트롤러 구성을 지원합니다. 어레이에 RAID 컨트롤러 모듈이 하나만 설치되어 있는 경우 슬롯 0에 설치해야 합니다. 슬롯 1에는 RAID 컨트롤러 모듈 보호물을 설치해야 합니다.

△ 주의: RAID 컨트롤러 모듈은 어레이를 끄지 않은 상태에서 분리하고 설치할 수 있습니다. 데이터를 전송하는 중에는 RAID 컨트롤러 모듈을 분리하지 않는 것이 좋습니다. 호스트 서버에 연결되어 있는 RAID 컨트롤러 모듈을 교체하거나 설치하면 어레이와의 통신이 손실되고 호스트 서버를 재부팅해야 할 수 있습니다.

RAID 컨트롤러 모듈 보호물 분리

△ 주의: 시스템의 냉각 상태를 적절하게 유지하려면 빈 슬롯에 RAID 컨트롤러 모듈 보호물을 설치해야 합니다.

1. 어레이 및 호스트 서버의 전원을 끕니다.
2. 어레이에 연결된 모든 전원 케이블을 분리합니다.
3. RAID 컨트롤러 모듈 보호물을 분리하려면 분리 래치를 아래로 누르고 보호물을 어레이에서 잡아 당깁니다.
4. 슬롯 0과 1에 RAID 컨트롤러 모듈을 설치합니다.
5. 전원 케이블을 모두 어레이에 연결합니다.
6. 어레이 및 호스트 서버의 전원을 켭니다.

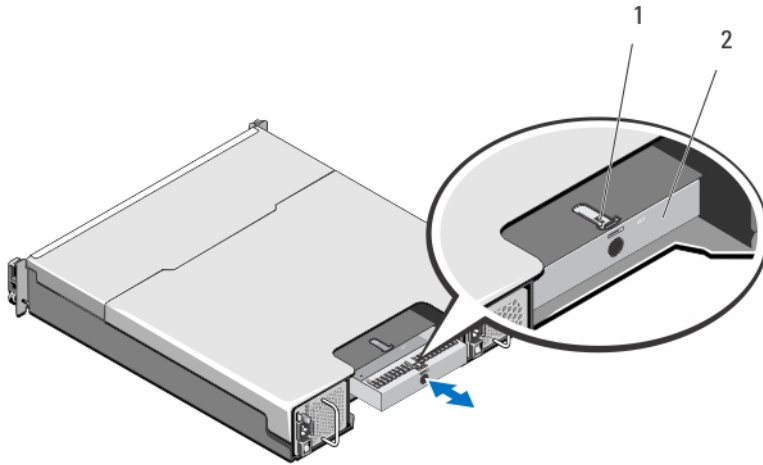


그림 14. RAID 컨트롤러 모듈 보호물 분리 및 설치

1. 분리 래치
2. RAID 컨트롤러 모듈 보호물

RAID 컨트롤러 모듈 보호물 설치

1. 보호물을 RAID 컨트롤러 모듈 베이어 맞춥니다.
2. 딸깍 소리와 함께 제자리에 고정될 때까지 보호물을 밀어 넣습니다.

RAID 컨트롤러 모듈 분리

△ 주의: 대부분의 컴퓨터 관련 수리는 공인 서비스 기술자가 수행해야 합니다. 문제 해결이나 간단한 수리에 한해 제품 문서에 승인된 대로 또는 온라인/전화 서비스 및 지원팀이 안내하는 대로 사용자가 직접 처리할 수 있습니다. Dell의 승인을 받지 않은 서비스 작업으로 인한 손상에 대해서는 보상을 받을 수 없습니다. 제품과 함께 제공된 안전 지침을 읽고 따르십시오.

△ 주의: 구성에서 광섬유 케이블을 사용하는 경우 쉽게 손상될 수 있다는 점에 유의하십시오. 광섬유 케이블을 구부리거나, 비틀거나, 접거나, 조이면 케이블이 손상되거나, 성능이 저하되거나, 데이터가 손실될 수 있습니다. 손상을 방지하기 위해 케이블을 비틀거나, 접거나, 조이거나, 밟지 마십시오. 케이블을 반경 5cm(2인치)보다 좁게 구부리지 마십시오.

1. 원하는 RAID 컨트롤러 모듈을 오프라인으로 설정합니다.
2. RAID 컨트롤러 모듈에 연결된 케이블을 분리합니다.

3. 분리 탭을 아래로 누르고 분리 레버를 새시에서 당깁니다.
4. 분리 레버를 잡고 모듈을 새시에서 잡아 당깁니다.

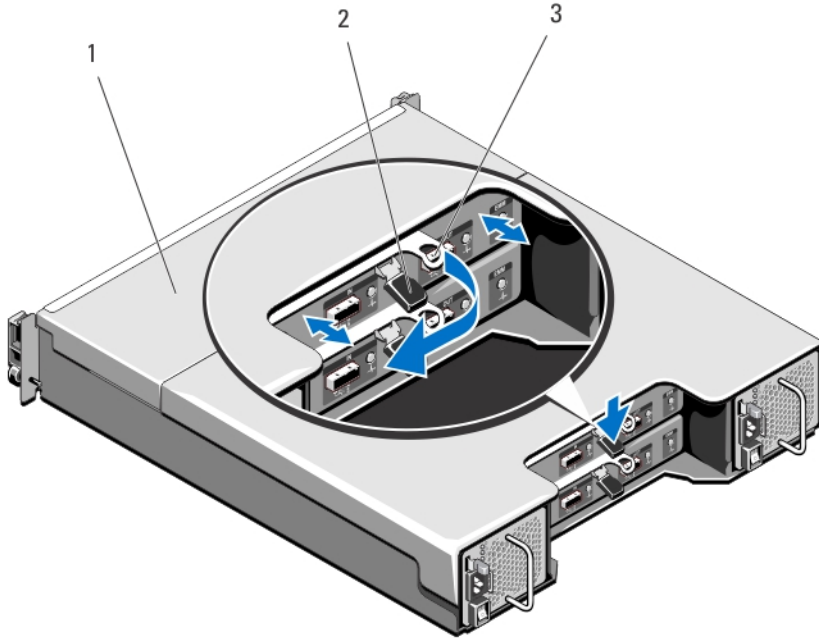


그림 15. RAID 컨트롤러 모듈 분리 및 설치

- | | |
|-----------------|---------|
| 1. RAID 컨트롤러 모듈 | 2. 분리 탭 |
| 3. 분리 레버 | |

RAID 컨트롤러 모듈 설치

△ 주의: 대부분의 수리는 인증받은 서비스 기술자가 수행해야 합니다. 문제 해결이나 간단한 수리에 한해 제품 문서에 승인된 대로 또는 온라인/전화 서비스 및 지원팀이 안내하는 대로 사용자가 직접 처리할 수 있습니다. Dell의 승인을 받지 않은 서비스 작업으로 인한 손상에 대해서는 보상을 받을 수 없습니다. 제품과 함께 제공된 안전 지침을 읽고 따르십시오.

1. RAID 컨트롤러 모듈을 RAID 컨트롤러 모듈 베이에 적절하게 장착될 때까지 밀어 넣습니다.
2. 딸각하는 소리가 날 때까지 분리 레버를 새시 쪽으로 밀습니다.
3. RAID 컨트롤러 모듈에 모든 케이블을 연결합니다.
4. 해당되는 경우 RAID 컨트롤러 모듈에 대한 펌웨어를 업데이트합니다. 최신 펌웨어에 대한 자세한 내용은 dell.com/support를 참조하십시오.

RAID 컨트롤러 모듈 열기

△ 주의: 대부분의 컴퓨터 관련 수리는 공인 서비스 기술자가 수행해야 합니다. 문제 해결이나 간단한 수리에 한해 제품 문서에 승인된 대로 또는 온라인/전화 서비스 및 지원팀이 안내하는 대로 사용자가 직접 처리할 수 있습니다. Dell의 승인을 받지 않은 서비스 작업으로 인한 손상에 대해서는 보상을 받을 수 없습니다. 제품과 함께 제공된 안전 지침을 읽고 따르십시오.

1. 어레이 및 호스트 서버의 전원을 끕니다.
2. 어레이에 연결된 모든 전원 케이블을 분리합니다.

3. RAID 컨트롤러 모듈을 분리합니다.
4. RAID 컨트롤러 모듈의 양쪽에서 나사를 분리합니다.
5. 움푹한 부분을 누른 상태에서 덮개를 화살표 방향으로 밀면서 RAID 컨트롤러 모듈에서 들어 올려 분리합니다.

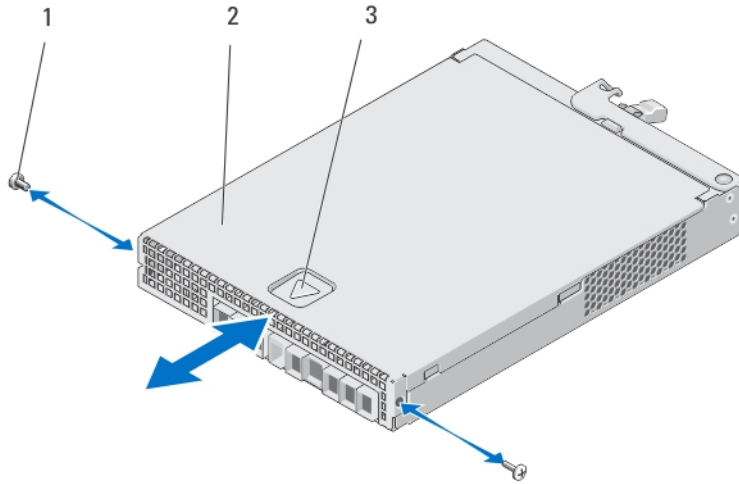


그림 16. RAID 컨트롤러 모듈 열기 및 닫기

- | | |
|-----------|-----------------|
| 1. 나사(2개) | 2. RAID 컨트롤러 모듈 |
| 3. 움푹한 부분 | |

RAID 컨트롤러 모듈 닫기

△ 주의: 대부분의 컴퓨터 관련 수리는 공인 서비스 기술자가 수행해야 합니다. 문제 해결이나 간단한 수리에 한해 제품 문서에 승인된 대로 또는 온라인/전화 서비스 및 지원팀이 안내하는 대로 사용자가 직접 처리할 수 있습니다. Dell의 승인을 받지 않은 서비스 작업으로 인한 손상에 대해서는 보상을 받을 수 없습니다. 제품과 함께 제공된 안전 지침을 읽고 따르십시오.

1. RAID 컨트롤러 모듈에 덮개를 올려 놓고 뒤쪽으로 약간 눌러주면, 덮개에 있는 후크가 RAID 컨트롤러 모듈에 있는 해당 슬롯 위에 맞춰집니다.
2. 덮개가 적절하게 맞물릴 때까지 전면을 향해 밀어줍니다.
3. RAID 컨트롤러 모듈에 나사를 다시 끼웁니다.
4. 케이블을 모두 어레이에 연결합니다.
5. 어레이 및 호스트 서버의 전원을 켭니다.

RAID 컨트롤러 모듈 백업 배터리 장치

RAID 컨트롤러 모듈 백업 배터리 장치 분리

△ CAUTION: 대부분의 수리는 인증받은 서비스 기술자가 수행해야 합니다. 문제 해결이나 간단한 수리에 한해 제품 문서에 승인된 대로 또는 온라인/전화 서비스 및 지원팀이 안내하는 대로 사용자가 직접 처리할 수 있습니다. Dell의 승인을 받지 않은 서비스 작업으로 인한 손상에 대해서는 보상을 받을 수 없습니다. 제품과 함께 제공된 안전 지침을 읽고 따르십시오.

1. 어레이 및 호스트 서버의 전원을 끕니다.
2. 어레이에 연결된 케이블을 모두 분리합니다.
3. RAID 컨트롤러 모듈을 분리합니다.
4. RAID 컨트롤러 모듈을 엽니다.
5. 백업 배터리 장치를 RAID 컨트롤러 모듈에 고정하는 나사를 풀습니다.
6. 백업 배터리 장치를 밀고 RAID 컨트롤러 모듈에서 들어 분리합니다.

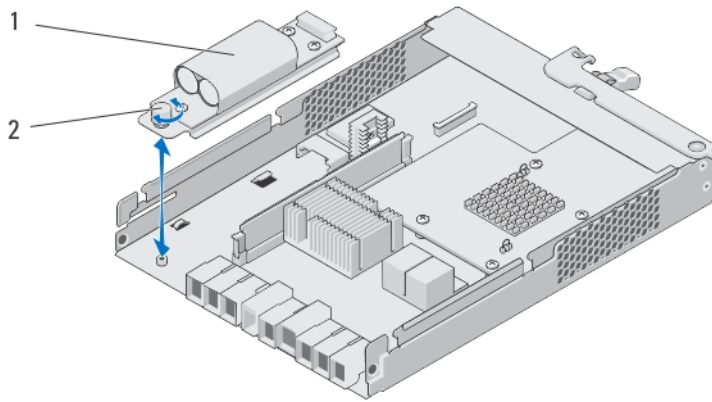


Figure 17. RAID 컨트롤러 모듈 백업 배터리 장치 분리 및 설치


1. 백업 배터리 장치
2. 나사

RAID 컨트롤러 모듈 백업 배터리 장치 설치


△ 주의: 대부분의 컴퓨터 관련 수리는 공인 서비스 기술자가 수행해야 합니다. 문제 해결이나 간단한 수리에 한해 제품 문서에 승인된 대로 또는 온라인/전화 서비스 및 지원팀이 안내하는 대로 사용자가 직접 처리할 수 있습니다. Dell의 승인을 받지 않은 서비스 작업으로 인한 손상에 대해서는 보상을 받을 수 없습니다. 제품과 함께 제공된 안전 지침을 읽고 따르십시오.

1. RAID 컨트롤러 모듈에 있는 슬롯에 백업 배터리 장치를 맞춥니다.
2. 백업 배터리 장치를 RAID 컨트롤러 모듈에 있는 커넥터 방향으로 밀니다.
3. 백업 배터리 장치를 RAID 컨트롤러 모듈에 고정하는 나사를 조입니다.
4. RAID 컨트롤러 모듈을 닫습니다.
5. RAID 컨트롤러 모듈을 장착합니다.
6. 케이블을 모두 어레이에 연결합니다.
7. 어레이 및 호스트 서버의 전원을 켭니다.


전원 공급 장치/냉각 팬 모듈


 **노트:** 스토리지 어레이에 2개의 내장형 핫 스왑 가능 전원 공급 장치/냉각 팬 모듈이 포함되어 있습니다.

어레이가 2개의 핫 스왑 가능 전원 공급 장치/냉각 팬 모듈을 지원합니다. 어레이가 하나의 모듈에서 일시적으로 작동할 수 있지만 적절한 시스템 냉각을 위해서는 두 모듈이 모두 있어야 합니다.


 **주의:** 최대 5분 동안 전원이 켜져 있는 어레이에서 단일 전원 공급 장치/냉각 팬 모듈을 분리할 수 있습니다. 이 시간이 지나면 손상을 방지하기 위해 어레이가 자동으로 종료될 수 있습니다.

전원 공급 장치/냉각 팬 모듈 분리

 **주의:** 대부분의 컴퓨터 관련 수리는 공인 서비스 기술자가 수행해야 합니다. 문제 해결이나 간단한 수리에 한해 제품 문서에 승인된 대로 또는 온라인/전화 서비스 및 지원팀이 안내하는 대로 사용자가 직접 처리할 수 있습니다. Dell의 승인을 받지 않은 서비스 작업으로 인한 손상에 대해서는 보상을 받을 수 없습니다. 제품과 함께 제공된 안전 지침을 읽고 따르십시오.

 **노트:** 정상적으로 작동하는 전원 공급 장치/냉각 팬 모듈을 분리하는 경우 나머지 모듈의 팬 속도가 현저히 빨라져 충분한 냉각을 제공합니다. 새 전원 공급 장치/냉각 팬 모듈이 설치되면 팬 속도가 서서히 느려집니다.

1. 전원 공급 장치/냉각 팬 모듈의 전원을 끕니다.
2. 전원 케이블을 전원에서 분리합니다.
3. 전원 케이블을 고정하는 안전 끈을 제거하고 다음 전원 케이블을 전원 공급 장치/냉각 팬 모듈에서 분리합니다.

 **경고:** 전원 공급 장치/냉각 팬 모듈은 무접속입니다. 모듈을 분리하는 동안 양손을 사용하지 마세요.

4. 분리 탭을 누르고 새시에서 전원 공급 장치를 당겨 빼냅니다.

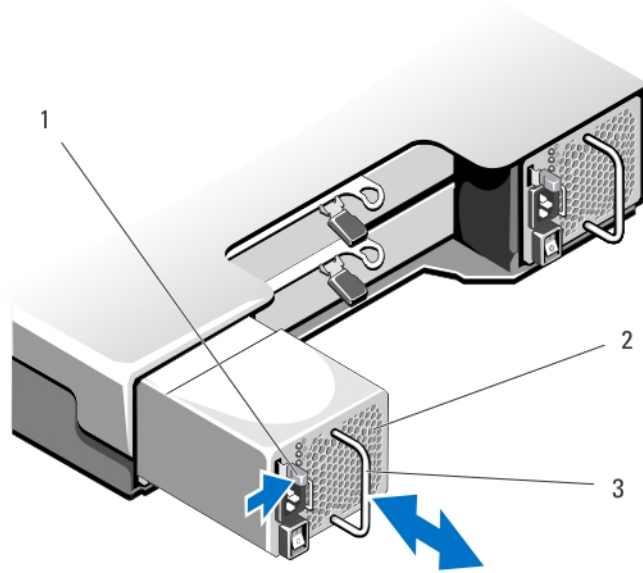


그림 18. 전원 공급 장치/냉각 팬 모듈 분리 및 설치

- | | |
|----------------|-------------|
| 1. 분리 탭 | 2. 전원 공급 장치 |
| 3. 전원 공급 장치 핸들 | |

전원 공급 장치/냉각 팬 모듈 설치

△ 주의: 대부분의 컴퓨터 관련 수리는 공인 서비스 기술자가 수행해야 합니다. 문제 해결이나 간단한 수리에 한해 제품 문서에 승인된 대로 또는 온라인/전화 서비스 및 지원팀이 안내하는 대로 사용자가 직접 처리할 수 있습니다. Dell의 승인을 받지 않은 서비스 작업으로 인한 손상에 대해서는 보상을 받을 수 없습니다. 제품과 함께 제공된 안전 지침을 읽고 따르십시오.

1. 전원 공급 장치/냉각 팬 모듈이 새시에 완전히 장착되고 분리 탭이 딸각하는 소리가 날 때까지 밀니다.
2. 전원 케이블을 전원 공급 장치/냉각 팬 모듈에 연결하고 케이블을 전원 콘센트에 연결합니다.
3. 끈을 이용하여 전원 케이블을 고정합니다.

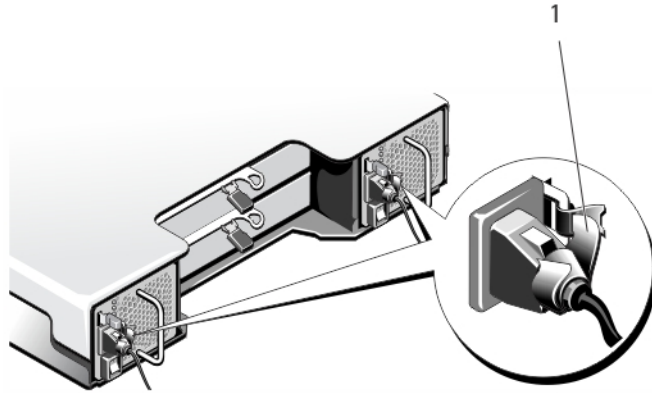


그림 19. 전원 케이블 고정

1. 고정 끈

△ 주의: 전원 케이블을 연결할 때는 안전 끈으로 케이블을 고정합니다.

✎ 노트: 어레이의 전원이 켜져 있는 경우 AC 전원 케이블이 전원 공급 장치/냉각 팬 모듈에 연결되고 전원 스위치가 켜질 때까지 모든 전원 공급 장치 LED가 꺼져있습니다.

4. 전원 공급 장치/냉각 팬 모듈의 전원을 켭니다.

콘솔

제어판 분리

1. 어레이 및 호스트 서버의 전원을 끕니다.
2. 어레이에 연결된 모든 전원 케이블을 분리합니다.
3. 하드 드라이브를 다음에서 분리합니다.
 - PowerVaultMD3400의 슬롯 0 ~ 2
 - PowerVaultMD3420의 슬롯 0 ~ 5
- ✎ 노트:** 하드 드라이브를 분리할 때 하드 드라이브에 각각 해당 슬롯 위치를 표시하십시오.
4. 다음을 수행한 후에 새시에서 제어판을 밀어 꺼냅니다.
 - PowerVault MD3400에서 분리 탭을 어레이의 전면 쪽으로 밀기
 - PowerVault MD3420에서 분리 핀을 어레이의 전면 쪽으로 당기기

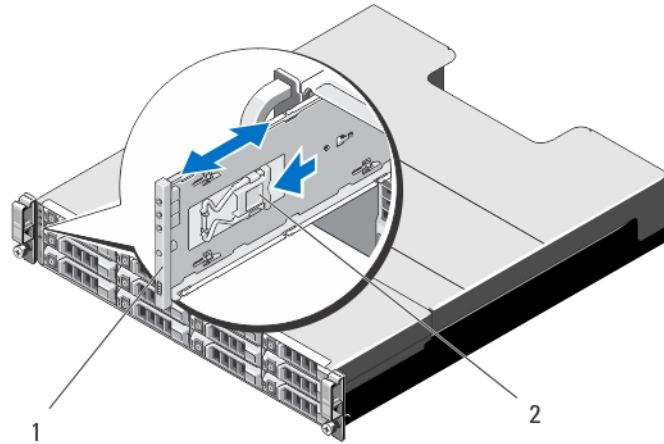


그림 20 . 제어판 분리 및 설치 - PowerVault MD3400

- | | |
|-------|---------|
| 1. 콘솔 | 2. 분리 탭 |
|-------|---------|

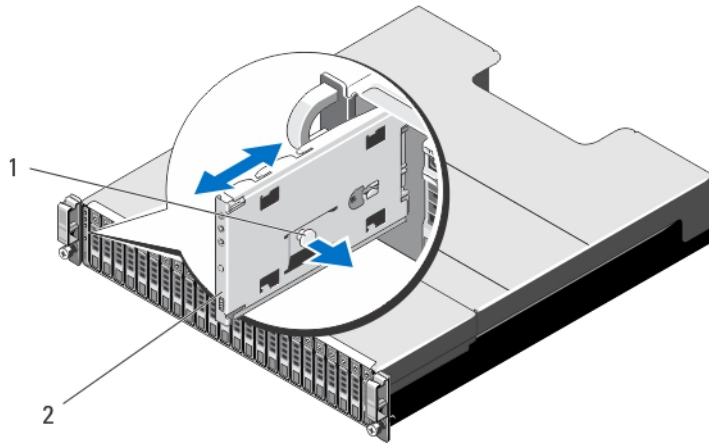


그림 21 . 제어판 분리 및 설치 - PowerVault MD3420

- | | |
|---------|-------|
| 1. 분리 핀 | 2. 콘솔 |
|---------|-------|

제어판 설치

1. 제어판을 어레이의 슬롯에 맞춥니다.
2. 다음 상태가 될 때까지 제어판을 어레이로 밀습니다.
 - 분리 탭이 PowerVault MD3400 에서 딸깍 소리와 함께 제자리에 고정
 - 분리 핀이 PowerVaultMD3420 에서 딸깍 소리와 함께 제자리에 고정
3. 하드 드라이브를 각 슬롯에 장착합니다.
4. 전원 케이블을 모두 어레이에 연결합니다.
5. 어레이 및 호스트 서버의 전원을 켭니다.

후면판

후면판 분리

△ 주의: 대부분의 컴퓨터 관련 수리는 공인 서비스 기술자가 수행해야 합니다. 문제 해결이나 간단한 수리에 한해 제품 문서에 승인된 대로 또는 온라인/전화 서비스 및 지원팀이 안내하는 대로 사용자가 직접 처리할 수 있습니다. Dell의 승인을 받지 않은 서비스 작업으로 인한 손상에 대해서는 보상을 받을 수 없습니다. 제품과 함께 제공된 안전 지침을 읽고 따르십시오.

1. 어레이의 전원을 끄고 전원 콘센트에서 인클로저를 분리합니다.
2. 어레이에 연결된 케이블을 모두 분리합니다.
3. 하드 드라이브를 분리합니다.
4. RAID 컨트롤러 모듈을 분리합니다.
5. 전원 공급 장치/냉각 팬 모듈을 분리합니다.
6. 제어판을 분리합니다.
7. RAID 컨트롤러 모듈/전원 공급 장치 케이스를 새시에 고정하는 나사를 분리합니다.
8. 어레이 하단 중심의 케이스 분리 링을 단단히 잡고 RAID 컨트롤러 모듈/전원 공급 장치 케이스를 새시 후면 쪽으로 잡아당깁니다.
9. RAID 컨트롤러 모듈/전원 공급 장치 케이스를 새시에서 들어 올려 분리합니다.
10. 후면판을 새시에 고정하는 조임 나사를 풀니다.
11. 후면판을 고정하는 나사를 분리하고 후면판을 어레이에서 잡아당깁니다.

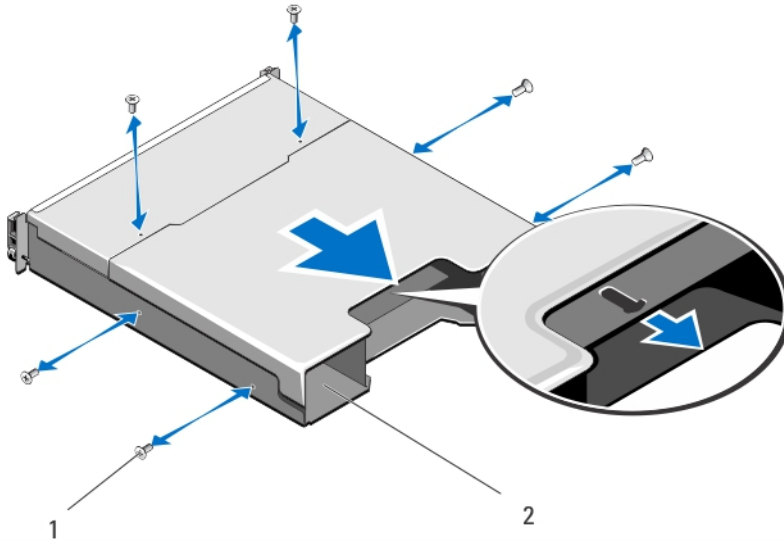


그림 22. RAID 컨트롤러 모듈/전원 공급 장치 케이스 분리 및 설치

1. 나사(6개)
2. RAID 컨트롤러 모듈/전원 공급 장치 케이스

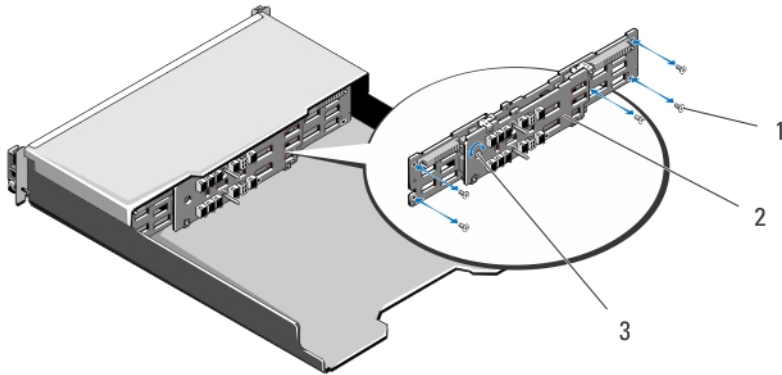


그림 23. 후면판 분리 및 설치 - PowerVault MD3400

- | | |
|-----------|--------|
| 1. 나사(5개) | 2. 후면판 |
| 3. 조임 나사 | |

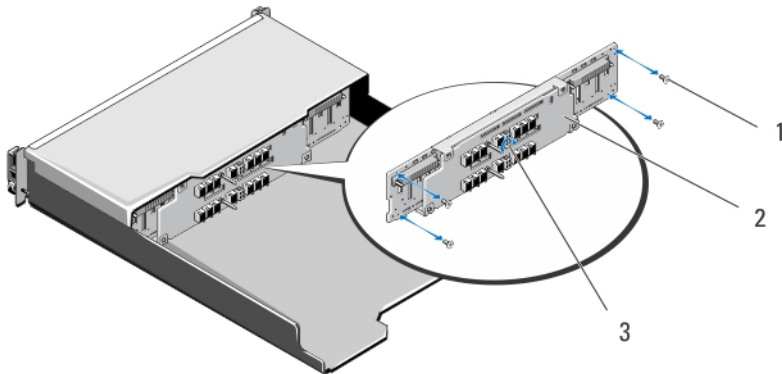


그림 24. 후면판 분리 및 설치 - PowerVault MD3420

- | | |
|-----------|--------|
| 1. 나사(4개) | 2. 후면판 |
| 3. 조임 나사 | |

후면판 설치

1. 후면판의 나사 구멍을 어레이의 나사 구멍과 맞춥니다.
2. 조임 나사를 조여 후면판을 새시에 고정합니다.
3. 후면판을 새시에 고정하는 나사를 장착합니다.
4. RAID 컨트롤러 모듈/전원 공급 장치 케이스의 슬롯을 새시의 탭에 맞춥니다.
5. RAID 컨트롤러 모듈/전원 공급 장치 케이스를 어레이의 전면을 향해 누릅니다.
6. RAID 컨트롤러 모듈/전원 공급 장치 케이스를 새시에 고정하는 나사를 장착합니다.
7. 제어판을 교체합니다.
8. 전원 공급 장치/냉각 팬 모듈을 장착합니다.
9. 하드 드라이브를 장착합니다.
10. 케이블을 모두 어레이에 연결합니다.
11. 어레이 및 호스트 서버의 전원을 켭니다.

시스템 문제 해결

안전 제일 – 사용자 및 시스템

△ 주의: 대부분의 컴퓨터 관련 수리는 인증받은 서비스 기술자가 수행해야 합니다. 문제 해결이나 간단한 수리에 한해 제품 문서에 승인된 대로 또는 온라인/전화 서비스 및 지원팀이 안내하는 대로 사용자가 직접 처리할 수 있습니다. Dell의 승인을 받지 않은 서비스 작업으로 인한 손상에 대해서는 보상을 받을 수 없습니다. 제품과 함께 제공된 안전 지침을 읽고 따르십시오.

✎ 노트: RAID 컨트롤러를 교체하려면 어레이의 전원이 켜져 있을 때 교체 컨트롤러를 항상 핫 플러그하십시오.

모든 새 하드 드라이브를 어레이에 핫 플러그해야 합니다.

다른 어레이의 드라이브 또는 RAID 컨트롤러를 사용하지 마십시오.

스토리지 어레이 스타트 업 오류 문제 해결

시스템이 스타트 업 과정에서 중단되는 경우 다음을 확인하십시오.

- 어레이에서 일련의 경고음이 울립니다.
- 어레이 오류 LED에 불이 들어 옵니다.
- 실제 디스크에 액세스할 때 지속적으로 굵거나 갈리는 이상한 소리가 납니다.
도움이 필요하면 Dell 지원부에 문의하십시오.

통신 단절 문제 해결

통신 단절 문제 해결에 대한 자세한 내용은 [어레이 및 확장 인클로저 연결 문제 해결](#)을 참조하십시오.

외부 연결 문제 해결

- 외부 장치의 문제를 해결하기 전에 케이블이 올바른 포트에 연결되어 있는지 확인합니다. 스토리지 어레이의 후면 패널 커넥터 위치에 대해서는 [후면 패널 기능 및 표시등](#)을 참조하십시오.
- 모든 케이블이 어레이의 외부 커넥터에 단단하게 연결되었는지 확인합니다.
- 케이블 연결에 대한 정보는 dell.com/powervaultmanuals에서 스토리지 어레이에 대한 배포 안내서를 참조하십시오.

전원 공급 장치/냉각 팬 모듈 문제 해결

△ 주의: 대부분의 컴퓨터 관련 수리는 인증받은 서비스 기술자가 수행해야 합니다. 문제 해결이나 간단한 수리에 한해 제품 문서에 승인된 대로 또는 온라인/전화 서비스 및 지원팀이 안내하는 대로 사용자가 직접 처리할 수 있습니다. Dell의 승인을 받지 않은 서비스 작업으로 인한 손상에 대해서는 보상을 받을 수 없습니다. 제품과 함께 제공된 안전 지침을 읽고 따르십시오.


△ 주의: 데이터 손실을 방지하기 위해 어레이를 끄기 전에 호스트 서버를 끄는 것이 좋습니다.

1. 결함이 있는 전원 공급 장치를 찾고 LED의 상태를 확인합니다.

- AC 전원 LED가 켜지지 않는 경우, 전원 공급 장치 모듈이 연결된 전원 코드 및 전원을 확인합니다.
 - 다른 장치를 전원에 연결하여 정상적으로 작동되는지 확인합니다.
 - 케이블을 다른 전원에 연결합니다.
 - 전원 케이블을 교체합니다. 문제가 해결되지 않으면 [도움말 연기](#)를 참조하십시오.
- DC 전원 LED가 켜지지 않는 경우, 전원 스위치가 켜져 있는지 확인합니다. 전원 스위치가 켜져 있으면 2단계를 참조하십시오.
- 전원 공급 장치 모듈의 오류 표시등이 켜져 있으면 [도움말 연기](#)를 참조하십시오.

△ 주의: 전원 공급 장치 모듈은 핫 스왑이 가능합니다. 어레이가 단일 전원 공급 장치 모듈에서 작동할 수 있지만, 제대로 냉각되도록 하려면 두 모듈이 모두 설치되어 있어야 합니다. 최대 5분안에 전원이 켜져 있는 어레이에서 단일 전원 공급 장치 모듈을 분리하여야 합니다. 이 시간이 지나면 손상을 방지하기 위해 어레이가 자동으로 종료될 수 있습니다.

2. 전원 공급 장치를 분리한 다음 재설치하여 다시 장착합니다.

 **노트:** 전원 공급 장치를 설치한 후 어레이에서 전원 공급 장치를 인식하고 올바르게 작동하는지 확인하는 데 몇 초 정도의 시간이 소요됩니다.

문제가 해결되지 않으면 [도움말 연기](#)를 참조하십시오.

어레이 냉각 문제 해결

△ 주의: 대부분의 컴퓨터 관련 수리는 인증받은 서비스 기술자가 수행해야 합니다. 문제 해결이나 간단한 수리에 한해 제품 문서에 승인된 대로 또는 온라인/전화 서비스 및 지원팀이 안내하는 대로 사용자가 직접 처리할 수 있습니다. Dell의 승인을 받지 않은 서비스 작업으로 인한 손상에 대해서는 보상을 받을 수 없습니다. 제품과 함께 제공된 안전 지침을 읽고 따르십시오.

다음과 같은 상태가 없는지 확인합니다.

- 어레이 덮개 또는 드라이브 보호물이 제거되었습니다.
- 외부 공기 흐름이 막혔습니다.
- 냉각 팬 모듈이 분리되었거나 오류가 발생했습니다.

문제가 해결되지 않으면 [도움말 연기](#)를 참조하십시오.

확장 인클로저 관리 모듈 문제 해결

△ 주의: 대부분의 컴퓨터 관련 수리는 인증받은 서비스 기술자가 수행해야 합니다. 문제 해결이나 간단한 수리에 한해 제품 문서에 승인된 대로 또는 온라인/전화 서비스 및 지원팀이 안내하는 대로 사용자가 직접 처리할 수 있습니다. Dell의 승인을 받지 않은 서비스 작업으로 인한 손상에 대해서는 보상을 받을 수 없습니다. 제품과 함께 제공된 안전 지침을 읽고 따르십시오.

△ 주의: 데이터 손실을 방지하기 위해 확장 인클로저 어레이를 끄기 전에 호스트 서버를 끄는 것이 좋습니다.

EMM 상태 LED가 황색으로 깜박거리는 경우(순서당 5회)

두 EMM에서 모두 펌웨어를 최신 펌웨어로 업데이트합니다. EMM 펌웨어 업데이트에 대한 자세한 내용은 dell.com/powervaultmanuals에서 스토리지 어레이 관리자 안내서의 관리 펌웨어 다운로드를 참조하십시오.

EMM 상태 LED가 완전한 황색이거나 깜박거리는 경우(순서당 2회 또는 4회)

1. 호스트 서버를 끕니다.
2. EMM을 분리하고 후면판 및 EMM의 편이 구부러지지 않았는지 확인합니다.
3. EMM 모듈을 다시 장착하고 30초 동안 기다립니다.
4. 호스트 서버를 켭니다.
5. EMM 상태 LED를 확인합니다.
6. LED가 녹색으로 전환되지 않으면 EMM을 교체하십시오.

문제가 해결되지 않으면 [도움말 얻기](#)를 참조하십시오.

링크 상태 LED가 녹색이 아닌 경우

1. 호스트 서버를 끕니다.
2. 확장 어레이 및 서버에 케이블을 다시 연결합니다.
3. 확장 어레이를 켜 다음 스토리지 어레이를 켜고 시스템이 완전히 부팅될 때까지 기다립니다.
4. 호스트 서버를 켭니다.
5. 링크 상태 LED를 확인합니다. 링크 상태 LED가 녹색이 아닌 경우에는 케이블을 교체합니다.

문제가 해결되지 않으면 [도움말 얻기](#)를 참조하십시오.

RAID 컨트롤러 모듈 문제 해결

△ 주의: 대부분의 컴퓨터 관련 수리는 인증받은 서비스 기술자가 수행해야 합니다. 문제 해결이나 간단한 수리에 한해 제품 문서에 승인된 대로 또는 온라인/전화 서비스 및 지원팀이 안내하는 대로 사용자가 직접 처리할 수 있습니다. Dell의 승인을 받지 않은 서비스 작업으로 인한 손상에 대해서는 보상을 받을 수 없습니다. 제품과 함께 제공된 안전 지침을 읽고 따르십시오.

△ 주의: 비중복 구성의 경우, 데이터 손실을 방지하기 위해 어레이를 끄기 전에 호스트 서버를 끄는 것이 좋습니다.

배열 상태 LED가 짙은 황색이거나 황색으로 깜박거리는 경우

1. AMW에서 **Summary(요약)** 탭을 선택하고 **Storage Array needs attention(스토리지 어레이에 주의 필요)** 을 클릭합니다.
2. Recovery Guru(Guru 복구)에서 나열된 절차를 수행하고 최대 5분 동안 대기하여 LED가 청색으로 켜져 있는지 확인합니다.
Recovery Guru(Guru 복구) 절차를 수행해도 문제가 해결되지 않는 경우 어레이의 추가 문제 해결을 위해 다음 절차를 완료합니다.
3. 호스트 서버를 적절하게 끕니다.
4. RAID 컨트롤러 모듈을 분리하고 후면판과 RAID 컨트롤러 모듈에 있는 핀이 구부러져 있지 않은지 확인합니다.
5. RAID 컨트롤러 모듈을 다시 설치하고 30초 동안 기다리십시오.
6. RAID 컨트롤러 모듈 상태 LED를 확인합니다.
7. RAID 컨트롤러 모듈을 장착합니다.
8. 호스트 서버를 켭니다.


문제가 해결되지 않으면 [도움말 연기](#)를 참조하십시오.

링크 상태 LED가 녹색이 아닌 경우


1. 호스트 서버를 끕니다.
2. 확장 어레이 및 서버에 케이블을 다시 연결합니다.
3. 확장 어레이를 켜고 다음 스토리지 어레이를 켜고 시스템이 완전히 부팅될 때까지 기다립니다.
4. 호스트 서버를 켭니다.
5. 링크 상태 LED를 확인합니다. 링크 상태 LED가 녹색이 아닌 경우에는 케이블을 교체합니다.

문제가 해결되지 않으면 [도움말 연기](#)를 참조하십시오.

실제 디스크 문제 해결

 주의: 대부분의 컴퓨터 관련 수리는 인증받은 서비스 기술자가 수행해야 합니다. 문제 해결이나 간단한 수리에 한해 제품 문서에 승인된 대로 또는 온라인/전화 서비스 및 지원팀이 안내하는 대로 사용자가 직접 처리할 수 있습니다. Dell의 승인을 받지 않은 서비스 작업으로 인한 손상에 대해서는 보상을 받을 수 없습니다. 제품과 함께 제공된 안전 지침을 읽고 따르십시오.

1. 최신 버전의 펌웨어가 설치되어 있는지 확인하기 위해 스토리지 어레이 프로필을 확인합니다. 자세한 내용은 dell.com/support/manuals에서 지원 매트릭스를 참조하십시오.
2. 시스템에서 실제 디스크를 분리합니다.

 **노트:** 시스템에서 오류가 있는 실제 디스크를 분리하기 전에 실제 디스크 표시등을 점검했는지 확인해야 합니다.

3. 실제 디스크 및 중앙판을 점검하여 커넥터가 손상되지 않았는지 확인하십시오.
4. 실제 디스크를 다시 설치합니다.
5. 문제가 해결되지 않는 경우 오류가 있는 실제 디스크를 교체하십시오.

문제가 계속되면 [도움말 연기](#)를 참조하십시오.

어레이 및 확장 인클로저 연결 문제 해결

1. SAS OUT 상태 LED가 녹색인지 확인합니다.
2. 모든 케이블이 선택한 어레이 모드에 따라 올바르게 연결되었는지 확인합니다.
3. 서버, 스토리지 어레이 및 확장 인클로저를 끕니다.
4. RAID 컨트롤러 모듈을 다시 장착하고 스토리지 어레이와 호스트 서버에 있는 케이블을 다시 연결합니다.
5. 확장 어레이를 켜 다음 스토리지 어레이를 켜고 시스템이 완전히 부팅될 때까지 기다립니다.
6. 호스트 서버를 켭니다.
7. 케이블 연결된 모든 포트의 LED를 확인합니다.
문제가 해결되지 않으면 [도움말 얻기](#)를 참조하십시오.



노트: 스토리지 어레이 또는 확장 인클로저에 케이블을 다시 장착하기 전에 호스트 서버를 꺼야 합니다.

8. 호스트 서버를 재부팅합니다.

침수된 시스템 문제 해결

△ 주의: 대부분의 컴퓨터 관련 수리는 인증받은 서비스 기술자가 수행해야 합니다. 문제 해결이나 간단한 수리에 한해 제품 문서에 승인된 대로 또는 온라인/전화 서비스 및 지원팀이 안내하는 대로 사용자가 직접 처리할 수 있습니다. Dell의 승인을 받지 않은 서비스 작업으로 인한 손상에 대해서는 보상을 받을 수 없습니다. 제품과 함께 제공된 안전 지침을 읽고 따르십시오.

1. 시스템 및 장착된 주변 장치를 끄고 시스템을 콘센트에서 분리합니다.
2. 시스템을 엽니다.
3. 시스템에서 다음 구성부품을 분해합니다.
 - 하드 드라이브
 - 하드 드라이브 후면판
 - USB 메모리 키
 - 냉각 덮개
 - 확장 카드 라이저(있는 경우)
 - 확장 카드
 - 전원 공급 장치
 - 냉각 팬 어셈블리(있는 경우)
 - 냉각 팬
 - 프로세서 및 방열판
 - 메모리 모듈
4. 최소한 하루 이상 시스템을 건조시킵니다.
5. 3단계에서 분리한 구성부품을 다시 설치합니다.
6. 시스템을 닫습니다.
7. 시스템 및 장착된 주변 장치의 전원을 켭니다.
시스템이 제대로 시작되지 않으면 [도움말 얻기](#)를 참조하십시오.
8. 시스템이 올바르게 시작되면 시스템을 종료하고 분리한 모든 확장 카드를 다시 설치합니다.
9. 적절한 진단 검사를 실행합니다. 자세한 내용은 '시스템 진단 프로그램 사용'을 참조하십시오.

검사가 실패하면 [도움말 연기](#)를 참조하십시오.

손상된 시스템 문제 해결

△ 주의: 대부분의 컴퓨터 관련 수리는 인증받은 서비스 기술자가 수행해야 합니다. 문제 해결이나 간단한 수리에 한해 제품 문서에 승인된 대로 또는 온라인/전화 서비스 및 지원팀이 안내하는 대로 사용자가 직접 처리할 수 있습니다. Dell의 승인을 받지 않은 서비스 작업으로 인한 손상에 대해서는 보상을 받을 수 없습니다. 제품과 함께 제공된 안전 지침을 읽고 따르십시오.

1. 시스템 및 장착된 주변 장치를 끄고 시스템을 콘센트에서 분리합니다.
2. 시스템을 엽니다.
3. 다음 구성부품이 올바르게 설치되어 있는지 확인합니다.
 - 냉각 덮개
 - 확장 카드 라이저(있는 경우)
 - 확장 카드
 - 전원 공급 장치
 - 냉각 팬 어셈블리(있는 경우)
 - 냉각 팬
 - 프로세서 및 방열판
 - 메모리 모듈
 - 하드 드라이브 캐리어
 - 하드 드라이브 후면판
4. 모든 케이블이 올바르게 연결되었는지 확인합니다.
5. 시스템을 닫습니다.
6. 적절한 진단 검사를 실행합니다. 자세한 내용은 '시스템 진단 프로그램 사용'을 참조하십시오.

검사가 실패하면 [도움말 연기](#)를 참조하십시오.


컨트롤러 오류 상태

특정 이벤트가 RAID 컨트롤러 모듈의 오류 및/또는 종료로 유발할 수 있습니다. 복구할 수 없는 ECC 메모리나 PCI 오류 또는 위험한 물리적 상태로 인해 잠금이 발생할 수 있습니다. 중복 액세스 및 캐시 미러링을 위해 RAID 스토리지 어레이가 구성된 경우 남아 있는 컨트롤러를 데이터의 손상이나 종료없이 정상적으로 복구할 수 있습니다.

위험 상태

RAID 컨트롤러 모듈에서 어레이에 즉시 오류를 유발하거나 데이터가 손실될 수 있는 위험 상태를 감지하면 스토리지 어레이에서 위험 이벤트를 생성합니다. 다음과 같은 경우가 발생하면 스토리지 어레이가 위험 상태에 있는 것입니다.

- 1개 이상의 팬이 고장 난 경우
- 중앙판 온도 센서가 위험 범위에 내에 있는 경우
- 중앙판/전원 공급 장치 모듈에 오류가 발생한 경우
- 2개 이상의 온도 센서가 판독이 불가능한 경우
- 피어 포트를 감지하지 못하거나 피어 포트와 통신이 불가능한 경우

 **노트:** 두 RAID 컨트롤러 모듈에 동시에 오류가 발생한 경우, 인클로저가 인클로저 구성부품에 대한 위험 또는 비치명적 이벤트 경보를 발행할 수 없습니다.

비치명적 상태

비치명적 상태는 즉각적인 고장을 발생시키지 않지만 스토리지 어레이의 지속적인 신뢰성 보장을 위해 수정해야 하는 이벤트 또는 상태입니다. 비치명적 이벤트의 예는 다음과 같습니다.

- 하나의 전원 공급 장치 모듈에 오류가 발생한 경우
- 하나의 냉각 팬에 오류가 발생한 경우
- 중복 구성에 있는 하나의 RAID 컨트롤러 모듈에 오류가 발생한 경우
- 배터리에 오류가 발생하거나 분리된 경우
- 중복 가상 디스크에 있는 실제 디스크에 오류가 발생한 경우

유효하지 않은 스토리지 어레이

RAID 컨트롤러 모듈은 Dell 지원 스토리지 어레이에서만 지원됩니다. 스토리지 어레이에 설치하면 컨트롤러에서 유효성 검사 세트를 수행합니다. RAID 컨트롤러 모듈에서 이러한 초기 테스트를 완료하고 컨트롤러를 성공적으로 재부팅하는 동안 어레이 상태 LED에 황색 불이 지속적으로 켜집니다. RAID 컨트롤러 모듈에서 비 Dell 지원 스토리지 어레이를 감지하면 컨트롤러가 시작되지 않습니다. RAID 컨트롤러 모듈에서 잘못된 어레이가 발생하는 경우 경고하는 이벤트를 생성하지 않지만 오류 상태를 나타내기 위해 어레이 상태 LED가 황색으로 깜박거립니다.

ECC 오류

RAID 컨트롤러 펌웨어가 ECC 오류를 감지하고 RAID 컨트롤러 모듈이 중복 또는 비중복 구성에 관계없이 단일 비트 ECC 오류로 부터 복구할 수 있습니다. 필요한 경우 피어 RAID 컨트롤러 모듈이 대신 작업을 수행할 수 있으므로 중복 컨트롤러가 있는 스토리지 어레이를 다중 비트 ECC 오류로부터 복구할 수 있습니다.

최대 10개의 단일 비트 오류 또는 최대 3개의 다중 비트 오류가 발생하는 경우 RAID 컨트롤러 모듈이 장애 조치를 수행합니다.

PCI 오류

중복성에 대해 RAID 컨트롤러 모듈이 구성되면 스토리지 어레이 펌웨어가 PCI 오류를 감지하고 복구할 수 있습니다. 가상 디스크에서 캐시 미러링을 사용하는 경우에는 해당 피어 RAID 컨트롤러 모듈로 장애 조치되어 더더 캐시의 플러시가 시작됩니다.

기술 사양






표 6. 실제 디스크


실제 디스크	최대 12개의 3.5인치 또는 24개의 2.5인치 SAS, 니어라인 SAS 실제 디스크 또는 SAS SSD
--------	---

표 7. RAID 컨트롤러 모듈

RAID 컨트롤러 모듈	온도 센서가 있는 핫 스왑 가능 모듈 2개 컨트롤러당 4GB 또는 8GB 캐시 호스트-컨트롤러 12Gbps SAS 연결 제공
--------------	---

표 8. 확장 모듈

Dell PowerVault MD1200 및 MD1220 확장 인클로저	각 확장 인클로저에 최대 12개의 3.5인치 또는 24개의 2.5인치 SAS, 니어라인 SAS 실제 디스크 또는 SAS SSD 포함 중복 경로 연결성을 통해 각 하드 드라이브에 대한 중복 데이터 경로 제공  노트: 192개의 실제 디스크에 대한 지원은 고급 기능이며, 사용하려면 활성화해야 합니다.
SAS 커넥터	호스트 연결용 SAS IN 포트 2개 추가 PowerVault MD1200 또는 MD1220 확장 인클로저로의 확장을 위한 SAS OUT 포트 1개  노트: SAS 커넥터는 SFF-8088을 준수합니다.
직렬 커넥터(디버그 포트)	6핀 미니 DIN 커넥터 1개  노트: 기술 지원 사용 전용입니다.
표 9. 후면 패널 커넥터 (RAID 컨트롤러 모듈당)	
SAS 커넥터	호스트에 연결할 SAS IN 포트 4개  노트: SAS 커넥터는 SFF-8088을 준수합니다.  노트: 하나의 포트를 사용하는 것이 좋습니다.
직렬 커넥터(디버그 포트)	미니 USB 포트 1개

 **노트:** 기술 지원 사용 전용입니다.


관리 이더넷 커넥터

인클로저의 대역외 관리를 위한 하나의 100/1000Mbps 이더넷 연결


표 10. 전원

AC 전원 공급 장치(각 전원 공급 장치당)

와트	600 W
열 손실(최대)	100 W


 **노트:** 열 손실은 전원 공급 장치 정격 와트를 사용하여 계산됩니다. 열 손실 값은 새시와 두개의 컨트롤러를 포함하여 전체 시스템에 해당됩니다.

전압 100–220V AC, (8.6 A-4.3 A)

 **노트:** 또한 이 시스템은 상간 전압이 230V를 초과하지 않는 IT 전원 시스템에 연결하도록 설계되어 있습니다.

배터리 6.6V DC, 1100mAh, 7.26W 리튬 이온 배터리

표 11. 환경적 특성

 **노트:** 특정 시스템 구성을 위한 환경 측정에 대한 추가 정보는 dell.com/environmental_datasheets를 참조하십시오.

온도

작동 시 연속 작동: 20% ~ 80% 상대 습도(RH)에서 10°C ~ 35°C(50°F ~ 95°F)이고 최대 이슬점은 26°C입니다. 900m(2952.75 ft) 이상인 경우 최대 허용 건구 온도는 1°C/300m(1°F/550ft)로 감소됩니다.

 **노트:** 지원되는 확장 작동 온도 범위 및 구성에 대한 자세한 내용은 dell.com/powervaultmanuals에서 소유자 매뉴얼을 참조하십시오.

보관 시 -40°C ~ 65°C(-40°F ~ 149°F), 시간당 최고 20°C의 온도 변화 기준

상대 습도

작동 시 10% ~ 80%(비응축), 시간당 최고 10%의 습도 변화 기준
보관 시 최고 습구 온도 33°C(91°F)에서 5% ~ 95%

최대 진동


작동 시 작동 방향으로 5Hz ~ 350Hz에서 0.26G_{rms}

도움말 얻기

시스템 서비스 태그 찾기

시스템은 고유한 익스프레스 서비스 코드와 서비스 태그 번호로 식별됩니다. 익스프레스 서비스 코드와 서비스 태그는 실제 DR Series 시스템의 정보 태그를 떼어 내면 시스템 전면에 표시되어 있습니다. 또한 GUI 지원 탭에서도 찾을 수 있습니다. 이 정보는 Dell에서 해당 담당자에게 지원 전화 통화를 연결할 때 사용됩니다.

Dell에 문의하기

 **노트:** 인터넷 연결을 사용할 수 없는 경우에는 제품 구매서, 포장 명세서, 청구서 또는 Dell 제품 카탈로그에서 연락처 정보를 찾을 수 있습니다.

Dell은 다양한 온라인/전화 기반의 지원 및 서비스 옵션을 제공합니다. 제공 여부는 국가/지역 및 제품에 따라 다르며 일부 서비스는 소재 지역에 제공되지 않을 수 있습니다. 판매, 기술 지원 또는 고객 서비스 문제에 대해 Dell에 문의하려면

1. [Dell.com/support](https://www.dell.com/support)로 이동합니다.
2. 지원 카테고리를 선택합니다.
3. 페이지 맨 아래에 있는 **Choose a Country/Region(국가/지역 선택)** 드롭다운 메뉴에서 국가 또는 지역을 확인합니다.
4. 필요한 서비스 또는 지원 링크를 선택하십시오.

설명서에 대한 사용자 의견

Dell 설명서의 모든 페이지에 있는 **Feedback(피드백)** 링크를 클릭해 양식을 작성한 다음 **Submit(제출)**을 클릭하여 의견을 보낼 수 있습니다.