

Rail Installation Guide

滑轨安装指南

Guide d'installation du rail

Schieneninstallationshandbuch

レール取り付けガイド

Guía de instalación de rieles

⚠ WARNING: Before you begin, follow the safety instructions included in the Safety, Environmental, and Regulatory information document shipped with the system.

⚠ WARNING: To avoid injury, do not attempt to lift the system by yourself.

🔍 NOTE: Begin installing the rails in the allotted space that is closest to the bottom of the rack enclosure.

🔍 NOTE: The illustrations in this document do not represent a specific system.

⚠ 警告: 开始前, 请按照系统附带的安全、环境与监管信息文档中的安全说明进行操作。

⚠ 警告: 为避免受伤, 请勿尝试独自提起系统。

🔍 注: 首先, 将轨道安装在距离机架底部最近的指定空间。

🔍 注: 本文档中的图示并不代表实际的系统情况。

⚠ AVERTISSEMENT : avant de commencer, prendre connaissance des instructions de sécurité mentionnées dans le document informatif livré avec le système et relatif à la sécurité, l'environnement et les réglementations.

⚠ AVERTISSEMENT : pour éviter le risque de blessures, ne pas essayer de soulever le système par soi-même.

🔍 REMARQUE : démarrer l'installation par les rails dont l'espace attribué est le plus proche du fond du boîtier du rack.

🔍 REMARQUE : les illustrations qui figurent dans ce document ne représentent pas un système spécifique.

⚠ WARNUNG: Bevor Sie beginnen, befolgen Sie die Sicherheitshinweise im Dokument „Sicherheits-, Rechts- und Umweltinformationen“, das mit dem System mitgeliefert wurde.

⚠ WARNUNG: Um Verletzungen zu vermeiden, sollten Sie nicht versuchen, das System allein zu bewegen.

🔍 ANMERKUNG: Beginnen Sie mit dem Einbauen der Schienen an dem dafür vorgesehenen Platz, der sich am nächsten zum Rack-Gehäuseboden befindet.

🔍 ANMERKUNG: Die Abbildungen in diesem Dokument zeigen kein spezifisches System.

⚠ 警告: 開始する前に、システムに付属の安全、環境、および規制情報文書に記載の安全性に関する指示に従ってください。

⚠ 警告: けがを防ぐため、システムを一人で持ち上げようとししないでください。

🔍 メモ: ラックエンクロージャの底部に最も近い割り当てられたスペースにレールの取り付けを開始してください。

🔍 メモ: 本書の図は、特定のシステムを表すものではありません。

⚠ AVISO: Antes de empezar, siga las instrucciones de seguridad incluidas en el documento Información de seguridad, ambiental y normativa que se envía con el sistema.

⚠ AVISO: Con el fin de evitar lesiones personales, n intente levantar el sistema sin ayuda.

🔍 NOTA: Empezce a instalar los rieles en el espacio correspondiente más cercano a la parte inferior del gabinete del bastidor.

🔍 NOTA: Las ilustraciones de este documento no representan ningún sistema específico.

1 Identifying the rail kit contents

认识轨道套件中的部件 | Identification du contenu du kit des rails | Identifizieren des Schienen-Einbausatzinhalts
レールキットの内容を確認 | Identificación del contenido del kit de riel

Identify the components to install the rail:

- Two static rail assemblies
- Two optional chassis retention brackets
- Four M5 screws
- Four M5 cage nuts

认识安装轨道所需的部件:

- 两个静态轨道组件
- 两个可选的机箱保持架
- 四颗 M5 螺钉
- 四颗 M5 锁紧螺帽

Identifier les composants d'installation du rail :

- Deux assemblages de rails statiques
- Deux supports de fixation de châssis en option
- Quatre vis M5
- Quatre écrous de bâti M5

Identifizieren der Komponenten für das Einbauen der Schiene:

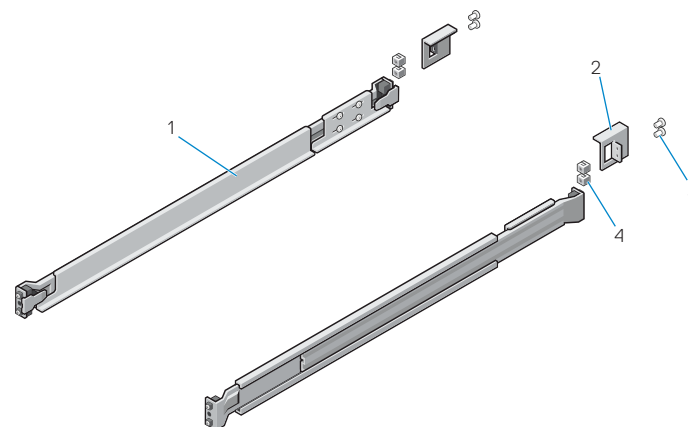
- Zwei feste Führungsschienenbausätze
- Zwei optionale Gehäusehalteklammern
- Vier M5-Schrauben
- Vier M5-Käfigmuttern

コンポーネントを確認してレールを取り付けます :

- 2 つの静的レールアセンブリ
- 2 つのオプションのシャーシ固定ブラケット
- 4 本の M5 ネジ
- 4 つの M5 ケージナット

Identifique los componentes para instalar el riel:

- Dos ensamblajes de riel estáticos
- Dos soportes de retención del chasis opcionales
- Cuatro tornillos M5
- Cuatro tuercas enjauladas M5



1. static rail assembly (2)
2. optional chassis retention bracket (2)
3. M5 screw (4)
4. M5 cage nut (4)

1. 静态轨道组件 (2)
2. 可选的机箱保持架 (2)
3. M5 螺钉 (4)
4. M5 锁紧螺帽 (4)

1. assemblage de rail statique (2)
2. support de fixation de châssis en option (2)
3. vis M5 (4)
4. écrou de bâti M5 (4)

1. Fester Führungsschienenbausatz (2)
2. Optionale Gehäusehalteklammer (2)
3. M5-Schraube (4)
4. M5-Käfigmutter (4)

1. 静的レールアセンブリ (2)
2. オプションのシャーシ固定ブラケット (2)
3. M5 ネジ (4)
4. M5 ケージナット (4)

1. Ensamblaje de riel estático (2)
2. Soporte de retención del chasis opcional (2)
3. Tornillo M5 (4)
4. Tuerca enjaulada M5 (4)

2 Installing and removing the rail

安装和卸下轨道 | Installation et retrait du rail | Einbauen und Entfernen der Schiene
レールの取り付けと取り外し | Instalación y extracción del riel

⚠ CAUTION: When installing rails in a square-hole rack, ensure that the square pegs slide into the square holes and sit firmly.

🔍 NOTE: The rails can be installed in both square and round hole racks.

🔍 NOTE: The support bracket must be removed if the rail cannot fit between the rack flanges.

1. To install the rail:
 - i. Press the release latch on the rail.
 - ii. Align the rail with the rack flange, ensuring that the rail pegs are seated in the designated rack holes.
 - iii. Release the latch to lock the rail in place.
2. To remove the rail, press the release latch and disengage each rail.

⚠ 小心: 在将轨道安装到方孔机架中时, 确保方形插销滑入到方孔中, 并牢牢固定。

🔍 注: 轨道同时适合安装到方孔和圆孔机架中。

🔍 注: 如果轨道无法安装到机架法兰之间, 则必须拆除支架。

1. 安装轨道的步骤:
 - i. 按轨道上的释放门。
 - ii. 将轨道与机架法兰对齐, 确保轨道插销位于指定的机架孔中。
 - iii. 松开释放门, 将轨道锁定到位。
2. 要拆除轨道, 按释放门, 然后拆除每个轨道。

⚠ PRÉCAUTION : lors de l'installation des rails dans le rack à trous carrés, garantir l'insertion ferme des chevilles carrées dans les trous correspondants.

🔍 REMARQUE : les rails peuvent être installés dans des racks à trous carrés ou ronds.

🔍 REMARQUE : la patte de support doit être retirée si le rail ne peut se loger entre les brides du rack.

1. Suivre les étapes d'installation du rail suivantes :
 - i. Appuyer sur le loquet de verrouillage du rail.
 - ii. Aligner le rail avec la bride du rack et garantir l'insertion ferme des chevilles du rail dans les trous correspondants.
 - iii. Libérer le loquet afin de verrouiller le rail.
2. Pour retirer les rails, appuyer sur le loquet de verrouillage et dégager chaque rail indépendamment.

⚠ VORSICHTSHINWEIS: Beim Einbauen von Schienen in einem Rack mit Vierkantlöchern muss sichergestellt werden, dass die Vierkantstifte fest in die Vierkantlöcher greifen.

🔍 ANMERKUNG: Die Schienen können sowohl in Racks mit runden Löchern als auch in Racks mit Vierkantlöchern eingebaut werden.

🔍 ANMERKUNG: Die Stützhalterung muss entfernt werden, falls die Schiene nicht zwischen die Rack-Flansche passt.

1. So bauen Sie die Schiene ein:
 - i. Drücken Sie auf den Entriegelungsriegel auf der Schiene.
 - ii. Richten Sie die Schiene am Rack-Flansch aus und stellen Sie dabei sicher, dass die Schienenstifte in die gekennzeichneten Rack-Löcher greifen.
 - iii. Lassen Sie den Riegel los, um die Schiene zu fixieren.
2. Zum Entfernen der Schiene drücken Sie den Entriegelungsriegel und lösen jede Schiene.

⚠ 注意: 四角い穴のラックにレールを取り付ける場合、四角いベグが四角い穴にスライドしてしっかりと装着されるようにします。

🔍 メモ: レールは四角い穴および丸い穴のいずれのラックにも取り付けすることができます。

🔍 メモ: レールがラックフランジの間にはまらない場合は、支持ブラケットを取り外す必要があります。

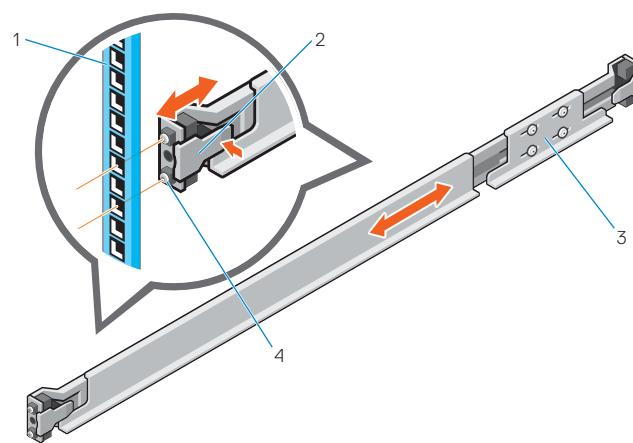
1. レールを取り付けるには、以下の手順を実行します。
 - i. レールのリリースラッチを押します。
 - ii. レールをラックフランジに合わせ、レールベグが指定されたラックの穴に装着されるようにします。
 - iii. ラッチをリリースしてレールを所定の位置にロックします。
2. レールを取り外すには、リリースラッチを押し、それぞれのレールを外します。

⚠ PRECAUCIÓN: A la hora de instalar rieles en un bastidor con orificios cuadrados, asegúrese de que las clavijas cuadradas se deslizan a través de los orificios cuadrados y quedan encajadas correctamente.

🔍 NOTA: Los rieles se pueden instalar en bastidores con orificios cuadrados o redondos.

🔍 NOTA: El soporte se debe extraer si el riel no encaja entre las bridas del bastidor.

1. Para instalar el riel, realice lo siguiente:
 - i. Presione el pestillo de liberación del riel.
 - ii. Alinee el riel con la brida del bastidor. Asegúrese de que las clavijas del riel se han introducido en los orificios del bastidor indicados.
 - iii. Suelte el pestillo para bloquear el riel en su lugar.
2. Para extraer el riel, presione el pestillo y desenganche cada riel.



1. rack flange
2. release latch (2)
3. support bracket
4. rail peg (4)

1. 机架法兰
2. 释放门 (2)
3. 支架
4. 轨道插销 (4)

1. bride de rack
2. loquet (2)
3. patte de support
4. cheville de rail (4)

1. Rack-Flansch
2. Entriegelungsriegel (2)
3. Stützhalterung
4. Schienenstift (4)

1. ラックフランジ
2. リリースラッチ (2)
3. 支持ブラケット
4. レールベグ (4)

1. Brida del bastidor
2. Pestillo de liberación (2)
3. Soporte
4. Clavija del riel (4)



3 Installing and removing the system

安裝和拆除系統

Installation et retrait du système

Einbauen und Entfernen des Systems

システムの取り付けと取り外し

Instalación y extracción del sistema

- To install and secure the system into the rack:
 - If installing the optional chassis retention bracket, insert two cage nuts in the two rack holes above each rail.
 - NOTE:** If the system is a 1U system, the optional chassis retention brackets cannot be installed.
 - NOTE:** The cage nuts must be installed before installing the system in the rack.
 - Position the system on the rail.
 - Hold the system rack ears and slide the system into the rack until the system is seated in place.
 - Tighten the thumbscrews to secure the system.
- To remove the system from the rack:
 - Loosen the thumbscrews to release the system.
 - Pull and remove the system out of the rail.

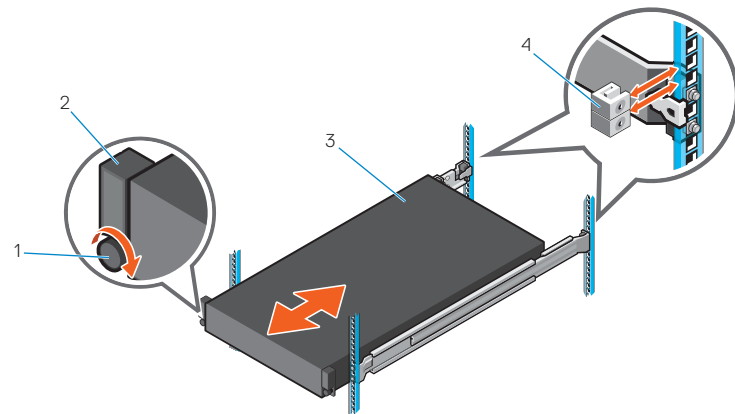
- 將系統安裝和固定到机架上的步驟:
 - 如果安裝可選的機箱保持架時，將兩個鎖緊螺帽插入每個軌道上方的兩個机架孔中。
 - 注:** 如果系統為 1U，則不可安裝可選的機箱保持架。
 - 注:** 在將系統安裝到机架中之前，必須安裝鎖緊螺帽。
 - 將系統放置到机架上。
 - 抓住系統机架吊耳，將系統滑入机架，直至系統滑落到位。
 - 拧紧指旋螺钉，以固定系統。
- 从机架上拆除系統的步驟:
 - 拧开指旋螺钉，以释放系統。
 - 从軌道上拉出系統，并卸下。

- Pour installer et sécuriser le système dans le rack :
 - En cas d'installation du support de fixation du châssis en option, insérer les deux écrous de bâti dans les trous correspondants au-dessus de chaque rail.
 - REMARQUE :** en cas de système 1U, l'installation de supports de fixation du châssis en option est impossible.
 - REMARQUE :** les écrous de bâti doivent être installés avant l'installation du système dans le rack.
 - Position du système sur le rail.
 - Maintenir les oreilles de rack du système et faire coulisser ce dernier dans le rack jusqu'à qu'à sa mise en place.
 - Serrer les vis moletées pour fixer le système.
- Retirer le système hors du rack :
 - Desserrer les vis moletées pour libérer le système.
 - Tirer pour dégager le système hors du rail.

- So bauen Sie das System im Rack ein und befestigen es darin:
 - Wenn Sie die optionale Gehäusehalteklammer einbauen, setzen Sie zwei Käfigmuttern in die zwei Rack-Löcher über jede Schiene ein.
 - ANMERKUNG:** Wenn es sich um ein 1U-System handelt, können die optionalen Gehäusehalteklammern nicht eingebaut werden.
 - ANMERKUNG:** Die Käfigmuttern müssen vor dem Einbau des Systems im Rack eingebaut werden.
 - Positionieren Sie das System auf der Schiene.
 - Halten Sie die Rack-Montagewinkel des Systems fest und schieben Sie dieses in das Rack, bis das System korrekt positioniert ist.
 - Ziehen Sie die Flügelschrauben fest, um das System zu befestigen.
- So entfernen Sie das System aus dem Rack:
 - Lockern Sie die Flügelschrauben, um das System zu lösen.
 - Ziehen Sie am System und entfernen Sie es aus der Schiene.

- システムをインストールしラックに固定するには :
 - オプションのシャーシ固定ブラケットを取り付ける場合、2 つのケージナットをそれぞれのレールの上部の 2 つのラック穴に挿入してください。
 - メモ:** システムが 1U システムの場合、オプションのシャーシ固定ブラケットは取り付けられません。
 - メモ:** ケージナットを取り付けてからシステムをラックに取り付けてください。
 - システムをレールに配置します。
 - システムのラックのイヤーを保持して、システムが所定の位置に装着されるまでラックにスライドさせます。
 - 蝶ネジを締め、システムを固定します。
- システムをラックから取り外すには :
 - 蝶ネジを緩め、システムを外します。
 - システムをレールから引き出します。

- Para instalar y fijar el sistema en el bastidor, realice lo siguiente:
 - Si va a instalar el soporte de retención del chasis opcional, inserte dos tuercas enjauladas en los dos orificios del bastidor que se encuentran encima de cada riel.
 - NOTA:** Si cuenta con un sistema 1U, no es posible instalar los soportes de retención del chasis opcionales.
 - NOTA:** Las tuercas enjauladas se deben instalar antes de instalar el sistema en el bastidor.
 - Coloque el sistema en el riel.
 - Sujete la orejetas del bastidor del sistema y deslice el sistema en el bastidor hasta que encaje en su lugar.
 - Apriete los tornillos cautivos para fijar el sistema.
- Para extraer el sistema del bastidor, realice lo siguiente:
 - Afloje los tornillos cautivos para soltar el sistema.
 - Tire del sistema para extraerlo del riel.



- | | | |
|-------------------|------------------------|---------------|
| 1. thumbscrew (2) | 1. vis moletées (2) | 1. 蝶ネジ (2) |
| 2. rack ear (2) | 2. oreille de rack (2) | 2. ラックイヤー (2) |
| 3. system | 3. système | 3. システム |
| 4. cage nut (4) | 4. écrou de bâti (4) | 4. ケージナット (4) |

- | | | |
|-------------|-----------------------|-----------------------------|
| 1. 指旋螺钉 (2) | 1. Flügelschraube (2) | 1. Tornillo cautivo (2) |
| 2. 机架吊耳 (2) | 2. Montagewinkel (2) | 2. Orejeta del bastidor (2) |
| 3. 系統 | 3. System | 3. Sistema |
| 4. 鎖緊螺帽 (4) | 4. Käfigmutter (4) | 4. Tuerca enjaulada (4) |

4 Installing and removing the optional chassis retention bracket

安裝和拆除可選的機箱保持架

Installation et retrait du support de fixation du châssis en option

Einbauen und Entfernen der optionalen Gehäusehalteklammer

オプションのシャーシ固定ブラケットの取り付けと取り外し

Instalación y extracción del soporte de retención del chasis opcional

WARNING: When shipping a rack with the system installed, ensure that the two chassis retention brackets are firmly seated on the system.

- To install the optional chassis retention bracket:
 - Place the bracket on the system.
 - Secure the bracket to the rack flange with two screws by using Phillips #2 screwdriver.
- To remove the optional chassis retention bracket, remove the screws securing the bracket.

警告: 在运输已安装系统的机架时，确保两个机箱保持架牢固地固定在系统上。

- 安裝可選的機箱保持架的步驟:
 - 將支架放在系統上。
 - 使用 2 号梅花槽螺丝刀拧上兩顆螺钉，以將支架固定到机架法兰上。
- 要拆除可選的機箱保持架，卸下用于固定支架的螺钉。

AVERTISSEMENT : lorsqu'un rack est livré avec un système installé, garantir la mise en place ferme des deux supports de fixation du châssis.

- Suivre les étapes suivantes pour installer le support de fixation du châssis en option :
 - Placer le support sur le système.
 - Fixer la bride du rack au support avec deux vis au moyen d'un tournevis cruciforme n° 2.
- Pour retirer le support de fixation du châssis en option, retirer les vis qui fixent le support.

WARNUNG: Wird ein Rack mit einem eingebauten System versendet, stellen Sie sicher, dass die zwei Gehäusehalteklammern korrekt auf dem System sitzen.

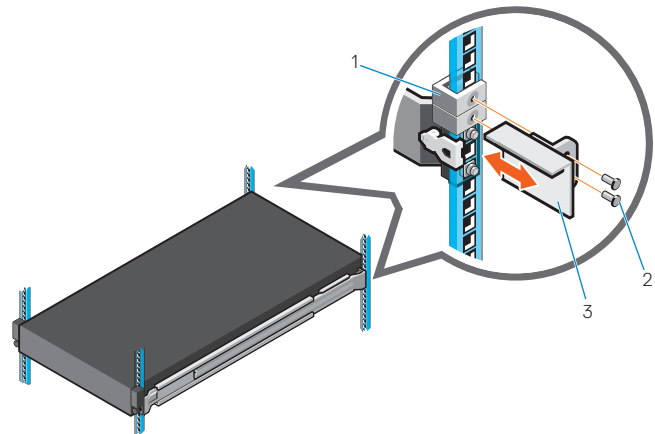
- So bauen Sie die optionale Gehäusehalteklammer ein:
 - Platzieren Sie die Halterung auf das System.
 - Befestigen Sie die Halterung mit zwei Schrauben am Rack-Flansch mithilfe eines Kreuzschlitzschraubenziehers (Nr. 2).
- Zum Entfernen der optionalen Gehäusehalteklammer entfernen Sie die Schrauben, mit denen die Klammer befestigt ist.

警告: システムを取り付けた状態でラックを出荷する場合、2 つのシャーシ固定ブラケットがシステムにしっかりと装着されていることを確認します。

- オプションのシャーシ固定ブラケットを取り付けるには :
 - ブラケットをシステムに配置します。
 - プラス #2 ドライバを使用してブラケットを 2 本のネジでラックフランジに固定します。
- オプションのシャーシ固定ブラケットを取り外すには、ブラケットを固定しているネジを取り外します。

AVISO: A la hora de enviar un bastidor con el sistema instalado, asegúrese de que los dos soportes de retención del chasis están firmemente encajados en el sistema.

- Para instalar el soporte de retención del chasis opcional, realice lo siguiente:
 - Coloque el soporte en el sistema.
 - Fije el soporte a la brida del bastidor con dos tornillos mediante el uso de un destornillador Phillips n.º 2.
- Para extraer el soporte de retención del chasis opcional, extraiga los tornillos que fijan el soporte.



- cage nut (4)
- screw (4)
- chassis retention bracket (2)

- Käfigmutter (4)
- Schraube (4)
- Gehäusehalteklammer (2)

- 鎖緊螺帽 (4)
- 螺钉 (4)
- 機箱保持架 (2)

- ケージナット (4)
- ネジ (4)
- シャーシ固定ブラケット (2)

- écrou de bâti (4)
- vis (4)
- support de fixation du châssis (2)

- Tuerca enjaulada (4)
- Tornillo (4)
- Soporte de retención del chasis (2)

WARNING: A WARNING indicates a potential for property damage, personal injury, or death.

CAUTION: A CAUTION indicates potential damage to hardware or loss of data if instructions are not followed.

NOTE: A NOTE indicates important information that helps you make better use of your system.

警告: “警告”表示可能会导致财产损失、人身伤害甚至死亡。

小心: “小心”表示如果不遵循说明，则有潜在的硬件损坏或数据丢失危险。

注: 注表示可以帮助您更好地使用系统的重要信息。

AVERTISSEMENT : un AVERTISSEMENT indique un risque de dommage matériel, de blessure corporelle ou de mort.

PRÉCAUTION : un signe ATTENTION avertit d'un risque de dommage matériel ou de perte de données, et indique comment éviter le problème.

REMARQUE : une REMARQUE fournit des informations importantes permettant une meilleure utilisation du système.

WARNING: Mit WARNUNG wird auf eine potenziell gefährliche Situation hingewiesen, die zu Sachschäden, Verletzungen oder zum Tod führen kann.

VORSICHTSHINWEIS: Ein VORSICHTSHINWEIS warnt vor möglichen Beschädigungen der Hardware oder vor Datenverlust, wenn die Anweisungen nicht befolgt werden.

ANMERKUNG: Eine ANMERKUNG macht auf wichtige Informationen aufmerksam, die die Arbeit mit dem System erleichtern.

警告: 物的損害、けが、または死亡の原因となる可能性があることを示しています。

注意: 指示に従わない場合、ハードウェアの損傷やデータの損失の可能性があることを示しています。

メモ: システムを使いやすくするための重要な情報を説明しています。

AVISO: Un mensaje de AVISO indica el riesgo de daños materiales, lesiones o incluso la muerte.

PRECAUCIÓN: Un mensaje de PRECAUCIÓN indica la posibilidad de daños en el hardware o la pérdida de datos si no se siguen las instrucciones.

NOTA: Una NOTA proporciona información importante que le ayudará a utilizar mejor el equipo.

