



Dell EqualLogic PS6610 Depolama Dizileri

Donanım Kullanıcı El Kitabı

Sürüm 1.0

Düzenleyici Model Serisi E11J

© Telif Hakkı 2015 Dell Inc. Tüm hakları saklıdır.

Dell™ ve EqualLogic®, Dell Inc.'in ticari markalarıdır.

Burada geçen tüm ticari markalar ve tescilli ticari markalar sahiplerinin mülkiyetindedir.

Bu belgedeki bilgiler önceden bildirilmeksizin değiştirilebilir.

Dell'in yazılı izni olmadan bu materyallerin herhangi bir şekilde çoğaltılması kesinlikle yasaktır.

Yayın tarihi: Temmuz 2015

Parça Numarası: 110-6205-TR-R3

İçindekiler

Önsöz	v
1 Temel Depolama Dizisi Bilgileri	1
PS6610 Dizisi Hakkında	1
PS6610 Özellikleri	1
Önerilen Araçlar	6
Donanımı Koruma	6
Dizinin Kapatılması ve Yeniden Başlatılması	6
2 Sürücü Bakımı	9
Desteklenen Sürücüler ve Sürücü Türleri	9
Sürücü Kurulum Yönergeleri ve Kısıtlamaları	9
Sürücü Kullanım Gereksinimleri	10
Sürücü Bakım Gereksinimleri	10
Bir Sürücüsü Arızalandığında Dizinin Davranışı	11
Arızalı Sürücülerin Belirlenmesi	11
Sürücü LED'lerinin Yorumlanması	11
3 Denetim Modülü Bakımı	15
Kontrol Modülü Özellikleri	15
Denetim Modülünü Değiştirme	20
MicroSD Kartını Değiştirme	25
Pil Değiştirme	27
Nakliye Gereksinimleri	28
4 Güç kaynağı Birimlerinin Bakımı	31
Güç Kaynakları Hakkında	31
Güç Kaynağı Arızalarını Tanımlama	31
5 Fan Modüllerinin Bakımı	35
6 Gelişmiş Ağ İletişimi Seçenekleri	37
7 Dizinizde Sorun Giderme	39
Siz ve Diziniz için Önce Güvenlik—	39
Servis Etiketini Bilgisini Belirleme	39
Bileşen Tanılarını Alma	39
Dizi Başlama Hatası	40
Dizi Bağlantılarının Kaybı	40
Dış Bağlantıların Kaybı	40
Güç Kaynağı Arızası	40
Dizi Soğutma Sorunları	41
Denetim Modülü Arızaları	41
Arızalı Sabit Sürücüler	41
İndeks	43

Önsöz

Bu el kitabı, Dell™ EqualLogic® PS6610 depolama dizisi donanımını monte etme, yazılımı yapılandırma ve iSCSI SAN dizisini kullanmaya başlamayı açıklamaktadır.

Bir veya daha fazla PS Serisi depolama dizisi ile, ölçekten bağımsız olarak, ekonomik ve kullanımı kolay, kendi başına yönetilebilen iSCSI depolama alan ağına (SAN) sahip bir PS Serisi grup oluşturabilirsiniz.

Hedef Kitle

Bu kılavuzdaki bilgiler dizi donanımını yüklemekle sorumlu yöneticilere yöneliktir. Yöneticilerin geniş ağ veya depolama sistemi deneyimine sahip olmaları gerekli değildir. Bununla birlikte, aşağıdakilerin anlaşılması yararlı olur:

- Temel ağ iletişimi konseptleri
- Mevcut ağ ortamı
- Kullanıcı disk depolama gereksinimleri
- RAID yapılandırmaları
- Disk depolama yönetimi

Not: Bu el kitabı PS Serisi dizilerin bazı genel ağ yapılandırmalarında kullanımına yönelik örnekler içermesine karşın, ağ oluşturmaya ilişkin ayrıntılı bilgiler bu el kitabının kapsamı dışındadır.

İlgili Belgeler

FS Serisi aletler, PS Serisi diziler, gruplar, birimler, dizi yazılımı ve ana bilgisayar yazılımı hakkında ayrıntılı bilgi için, müşteri destek sitesindeki (eqsupport.dell.com) Belge sayfasında oturum açın.

Dell EqualLogic Depolama Çözümleri

Dell EqualLogic ürünleri ve yeni sürümler hakkında daha fazla bilgi almak için, Dell EqualLogic Teknoloji Merkezi sitesini ziyaret edin: delltechcenter.com/page/EqualLogic. Bu sitede ayrıca makaleler, örnek gösterimler, çevrimiçi tartışmalar ve ürün ailenize yönelik avantajlar sağlayacak daha fazla ayrıntı bulabilirsiniz.

Teknik Destek ve Müşteri Hizmeti Alma

Dell'in destek hizmetinden PS Serisi dizilere ilişkin sorularınıza yanıt alabilirsiniz. Acele hizmet kodunuz varsa, arama yaptığınızda bu kodu hazırda bulundurun. Bu kod Dell'in otomatik destek telefon sisteminin çağrınızı daha doğru yönlendirmesine yardımcı olur.

dell'e başvurma

Dell, çeşitli çevrimiçi ve telefonla destek ve hizmet seçenekleri sağlar. Bu hizmetlerin kullanılabilirliği ülkeye ve ürüne göre değişir ve bölgenizde bazı hizmetler verilemiyor olabilir.

Dell EqualLogic Teknik Destek'e telefonla ulaşmak için, Amerika Birleşik Devletleri'nde bulunuyorsanız, 800-945-3355 numaralı telefonu arayın. Uluslararası Dell EqualLogic destek numaralarının listesi için dell.com/support/home adresini ziyaret edin. Bu web sitesinden, ekranın alt tarafında farklı bir ülke seçebilirsiniz. İnternet bağlantınız yoksa, iletişim bilgileri satış faturanızda, irsaliyede, fişte veya Dell ürün kataloğunda basılıdır.

EqualLogic müşteri destek hesabı oluşturmak, olayları web üzerinden kaydetmek ve yazılım güncellemeleri, daha fazla belge ve kaynak edinmek için aşağıdaki prosedürü izleyin.

1. Dell ürünü ile sağlanan bilgilerde belirtilen Dell destek URL'sini veya eqsupport.dell.com adresini ziyaret edin.
2. Gerekli hizmeti seçin. **Contact Us** bağlantısını tıklatın veya verilen hizmet listesinden Dell destek hizmetini seçin.
3. Dell destek birimi ile iletişime geçerken e-posta veya telefon gibi tercih ettiğiniz yöntemi seçin.

Çevrimiçi Hizmetler

dell.com adresini (veya Dell ürün bilgisinde belirtilen herhangi bir URL'yi) ziyaret ederek Dell ürünleri hakkında bilgi edinebilirsiniz.

Garanti Bilgileri

Dizi garantisi nakliye kutusunun içinde yer alır. Garanti kaydı oluşturma hakkında bilgi için onlineregister.com/dell adresini ziyaret edin.

Daha Fazla Bilgi

İlk kurulum bilgileri için, PS Serisi dizinizin *Yükleme ve Kurulum Kılavuzu*'na bakın.

Notlar, Dikkat Edilecek Noktalar ve Uyarılar

- NOT sembolü donanım veya yazılımınızdan daha iyi şekilde yararlanmanıza yardımcı olacak önemli bilgiler verir.
- DİKKAT sembolü, yönergelere uyulmadığında donanımın zarar görebileceğini veya veri kaybı olabileceğini belirtir.
- UYARI sembolü meydana gelebilecek olası maddi hasar, kişisel yaralanma veya ölüm tehlikesi anlamına gelir.



Ağır yük uyarısı. Tam olarak yapılandırılmış bir PS6610 kasaının ağırlığı 131 kg'a (288 lb) kadar çıkabilir. Dolu olmayan bir kasa 64 kg (141 lb) ağırlığındadır. Uygun kaldırma yöntemlerini kullanın.



Yüksek sıcaklık uyarısı. Kasa içindeki çalışma sıcaklığı 60°C'ye (140° F) kadar çıkabilir. Çekmeceleri açarken ve taşıyıcıları çıkarırken dikkatli olun.



Elektrik bağlantısı kesme uyarısı. Devam etmeden önce, kasaya gelen elektrik kaynağı bağlantılarının çıkarılması gerektiğini gösterir.

1 Temel Depolama Dizisi Bilgileri

Bu bölüm, bir depolama dizisinde değiştirilebilir bileşenlerin konumu ve basit işlemleri, ihtiyacınız olan araçlar ve ekipmanlar, donanımın elektrostatik boşalmadan korunması ve gücün açıp kapatılması işlemleri hakkında bilgi içerir.

PS6610 Dizisi Hakkında

PS6610 dizisi, orta ölçek iSCSI SAN piyasası için, Dell'in sunduğu endüstri standartlarında ve yetkinliklerinde PS6x10 10GbE sınıfı EqualLogic PS Serisi bir dizidir. PS Serisi Depolama Dizileri 8.0 sürümü PS6610'u sunmaktadır.

PS6610 Özellikleri

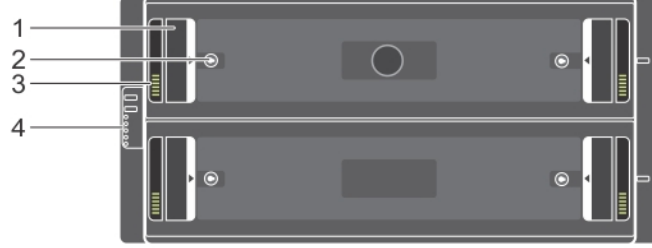
PS6610 dizi 42 veya 84 sürücüyle yapılandırılabilen bir 5U kasadır. Her iki yapılandırmada da 2,5 inç ve 3,5 inç sürücülerin ikisi de desteklenir. PS6610 özelliklerine şunlar dahildir:

- Artırılmış bellek (denetleyici başına 16 GB) ve önceki nesil denetleyicilere göre daha güçlü işlemci içeren, çalışırken değiştirilebilir iki adet Tip 18 denetim modülü.
- 5U SAS Sürücü Kasası
- Ethernet bağlantı noktaları:
 - İki çift 10Gb/s ikili ortam arabirimi (10GBASE-T/SFP+)
 - 1 GB/s arabirime geri dönüş yapma becerisi (yalnızca 10GBASE-T bağlantı noktaları)
- ReadyRails™ II desteği

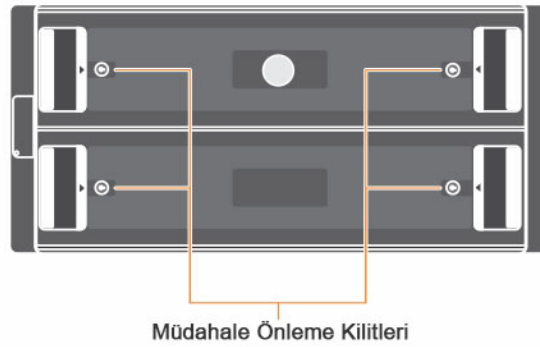
Ön Panel Özellikleri ve Göstergeleri

Ön panelin temel özellikleri [Şekil 1](#)'de gösterilmiş ve [Tablo 1](#)'de tanımlanmıştır. PS6610 üzerindeki her çekmecenin sol ve sağ taraflarında bir müdahale önleme kilidi (bkz. [Şekil 2](#)), çekmeceyi açmak için bir gömülü tutamak ve her yan panelin çalışmasını ve etkinliğini izleyen bir durum göstergesi (bkz. [Şekil 3](#)) vardır. Kasanın ön tarafını karşınıza aldığınızda, sol tarafta, tüm dizi için durum bilgileri veren bir Kasa Durum Göstergesi vardır (bkz. [Şekil 4](#)).

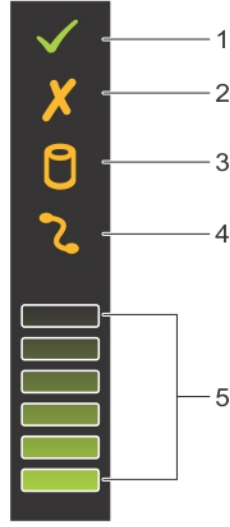
- [Tablo 2](#) çekmecelerde bulunan yan panel durum göstergelerini açıklar
- [Tablo 3](#) kasa göstergesini açıklar.

Şekil 1: Ön Panel Özellikleri**Tablo 1: Ön Panel Özellik Tanımı**

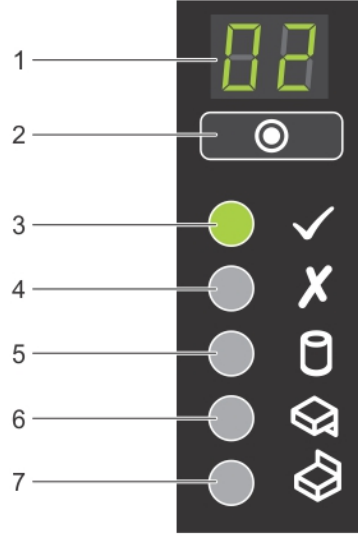
Öge	Açıklama
1	Gömülü Tutamak
2	Müdahale Önleme Kilidi
3	Yan Panel Durum Göstergesi
4	Kasa Durum Göstergesi

Şekil 2: Müdahale Önleme Kilitleri

Not: Müdahale önleme kilitleri için T20 Torx anahtarı gerekir (birlikte gelir). Çekmeceleri kilitlemek için, kırmızı oklar kasanın ortasından uzağı gösterene kadar anahtarı çevirin.

Şekil 3: Yan Panel Durum Göstergesi**Tablo 2: Yan Panel Durum Göstergesi Açıklaması**

Öge	Gösterge	Açıklama
1	Yan Panel Tamam/Güç İyi Durumda	Kapalı — Yan panel kartı veya kablosu arızalı Yeşil — Yan panel kartı ve kablosu çalışıyor (yine de aşağıdaki LED'ler arıza gösterebilir)
2	Çekmece Arızası	Sarı — Yan panel kartı kullanılabilirlik veya yedeklilikte kayba yol açıyor
3	Mantıksal Arıza	Sarı (sabit) — Ana makine sürücü arızası gösterdi
4	Kablo Arızası	Sarı — Kablo arızası
5	Etkinlik Çubuk Grafiği	Bu yan panelde sürücü etkinliğinin göreceli miktarını gösterir

Şekil 4: Kasa Durum Göstergesi**Tablo 3: Kasa Durum Göstergesi Açıklaması**

Öge	Gösterge	Açıklama
1	Kasa Durum Göstergesi	Birim Kimlik Ekranı — Birincil işlevi kasa birimi kimlik numarasını göstermek olan sayısal bir ekrandır. Çok kasalı bir depolama merkezi kurarken ve işletirken bu ekran yararlı olabilir.
2	Giriş Anahtarı	Birim Kimlik Ekranını ayarlamak için kullanılır
3	Güç On/Standby'i	Kapalı — Kasada elektrik yoktur Yeşil — Kasa açıktır (çalışmaktadır) Sarı — Kasa hazırda bekleme modundadır (çalışmamaktadır)
4	Modül Arızası	Dizinin geçerli sistem durumunu gösterir: <ul style="list-style-type: none"> Kapalı — Arıza yok Sarı (yanıp sönüyor) — Uyarı durumu Sarı (sabit) — Bir donanım arızası veya bir RAID çift arıza koşulu veya benzer hata tarafından ayarlanmış olabilen kritik durum. Ayrıca, bir PSU, çekmece, DDIC, fan modülü veya IO modülü üzerinde bir LED yanarak söz konusu parçada arıza olduğunu gösterebilir.
5	Mantıksal Durum	Bir sürücü arızasını gösterir. Bir sürücüde herhangi bir arıza olduğunda LED sarı yanar. Sistemdeki sorunlu sürücülerde de bir arıza LED'i yanar ve yan panel durum göstergesi mantıksal bir arıza gösterir.

Öğe	Gösterge	Açıklama
6	Çekmece 1 Arızası	Çekmece 1'de bir sürücü, kablo veya yan panel arızası oluştuğunda sarıdır
7	Çekmece 2 Arızası	Çekmece 2'de bir sürücü, kablo veya yan panel arızası oluştuğunda sarıdır

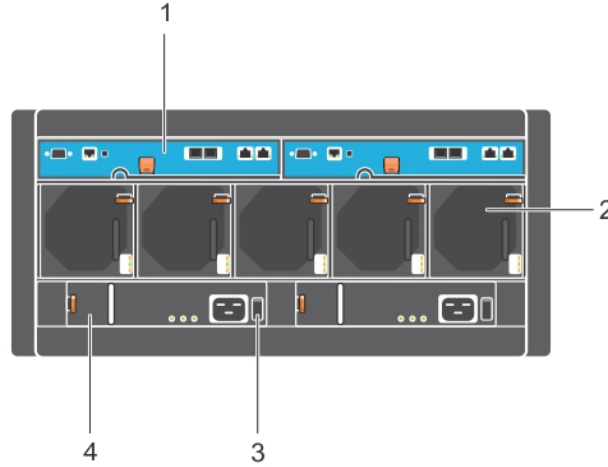
Not: LED'ler çalışırken takılamayan ve sadece destek personeli tarafından değiştirilebilen kasa ile bütünleşik kontrol panelinin bir parçasıdır. Diziye güç verme sırasında bu LED'ler dizi tamamen başlatılıncaya ve aktif kontrol modülü tespit edilinceye kadar değişik durumlarda görünecektir.

Arka Panel Özellikleri ve Göstergeleri

PS6610arkadan görünümü için bkz. [Şekil 5](#).

[Tablo 4](#) arka panelin temel özelliklerini açıklar.

Şekil 5: Arka Panel Özellikleri



Tablo 4: Arka Panel Özelliklerinin Açıklaması

Öğe	Özellik	Tanımlayıcı	Açıklama
1	Kontrol Modülü	CM0 (sol) CM1 (sağ)	Kontrol modülü aşağıdakileri sağlar: <ul style="list-style-type: none"> Depolamayı kullanarak dizi ve uygulamalar arasında bir veri yolu bağlantısı Diziniz için dizi yönetim işlevleri
2	Soğutma Fanı Modülleri	Modüller soldan sağa doğru 0-4 olarak etiketlenmiştir	Dizi için soğutma fanı modülü (toplam 5 adet)

3	Güç Anahtarları	Yok	Diziye giden güç kaynağı çıkışını kontrol eder. Her bir güç kaynağı bir anahtara sahiptir.
4	Güç Kaynağı Ünitesi (PSU)	PSU0 (sol) PSU1 (sağ)	Dizi için güç kaynağı modülü

Önerilen Araçlar

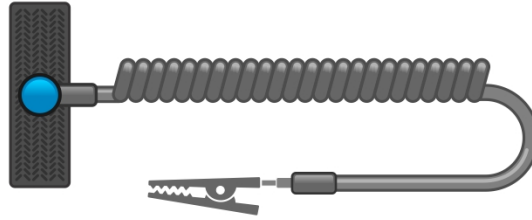
- PS6610 dizisi üzerinde, disk sürücüsü takma ve çıkarma gibi herhangi bir çalışma yaparken, donanımları elektrostatik boşalımdan korumak için her zaman topraklama bilekliği (birlikte gelmez) takın. Bkz. [Donanımı Koruma](#).
- Dizi üzerindeki çekmeceleri kilitlemek ve açmak için, T20 Torx anahtarı (birlikte gelir) gerekir.

Donanımı Koruma

Bir dizi donanımını tutarken, PS Serisi dizinizi elektrostatik boşalımdan korumak için elektrostatik bileklik (birlikte verilmez) veya benzer bir koruyucu kullanın. Bileklik kullanmak için:

1. Sargılı kabloda bulunan çelik kopçayı esnek banttaki çiviye takın. Bkz. [Şekil 6](#).

Şekil 6: Elektrostatik Bilekliği Kullanma



2. Bandı bileğinize sıkıca takın.
3. Bandı toprağa bağlayın. Muz konektörü uygun bir topraklı prize bağlayın veya uygun timsah klipse bağlayıp klipsi topraklı aygıtı bağlayın. Uygun topraklama için örnek olarak, ESD altlığı veya topraklı bir ekipmanın metal bir bölümü verilebilir.

Dizinin Kapatılması ve Yeniden Başlatılması

PS6610 dizisi yedekli, çalışırken değiştirilebilir sürücüler, güç kaynakları ve denetim modülleri içerir. Yedekli bir bileşeni, çalışan bir bileşen mevcut olduğu sürece işleme engel olmadan çıkarabilirsiniz. Aksi takdirde Dell, bir bileşeni çıkarmadan önce diziyi düzgün şekilde kapatmanızı ve gücünü kesmenizi önerir.

Not: Dizi kapalı durumdayken, dizide üzerinde veri bulunan disk bölmeleri dizi başarılı bir şekilde yeniden başlatılana kadar çevrimdışı duruma gelir. Çevrimdışı olmak birimleri bağlı olan başlatıcıları etkiler.

Dizi kapatma ve yeniden başlatma prosedürü

1. Diziye şu yollardan biriyle bağlanın:

- Dizi üzerindeki bir ağ arabirimine atanmış işlevsel durumdaki bir IP adresine bağlanmak için telnet veya SSH kullanın. Grup IP adresine bağlanmayın.
- Aktif denetim modülündeki seri bağlantı noktasına (ACT LED'i yeşil), bir konsola veya terminal emülatörü çalıştıran bir bilgisayara bağlanmak için dizi ile birlikte gönderilen boş modem kablosunu kullanın.

Seri hat özelliklerinin aşağıdaki gibi olduğundan emin olun:

- 9600 baud
- Bir STOP biti
- Eşlik yok
- 8 veri biti
- Akış denetimi yok

2. grpadmin hesabı gibi bir hesap kullanarak okuma yazma erişim hakları ile oturum açın.

3. shutdown komutunu girin:

```
login: grpadmin
Password:
Welcome to Group Manager
Copyright 2001-2014 Dell Inc.
group1> shutdown
```

shutdown komutu girildikten sonra, sistem aşağıdakilere benzer bilgiler görüntüler:

```
Do you really want to shutdown the system? (yes/no)
Halt at Fri Dec 12 09:43:44 EST 2014 -- please wait...
6932:0:logevent:12-Dec-2014
09:43:44.400000:logevent.cc:238:WARNING::25.3.0: User has initiated a
clean halt restart.
```

```
Main power usage is 68,5702 watts
sbs_ship_mode: Ship Mode request sent to battery
```

```
PLEASE WAIT FOR SHIP MODE CONFIRMATION MESSAGE!!
```

```
Waiting for Ship Mode entry: 5 sec
Waiting for Ship Mode entry: 10 sec
Waiting for Ship Mode entry: 15 sec
Waiting for Ship Mode entry: 20 sec
Waiting for Ship Mode entry: 25 sec
Waiting for Ship Mode entry: 30 sec
Check peer controller completion
No peer responding, peer battery is off
Batteries are now in Ship Mode!
Placing array in standby mode. To exit standby mode press and hold a
standby switch on any controller in the array.
```

4. Kasa güç kaynaklarını kapatın.

Not: Ağ bağlantısı kullanıyorsanız, dizi tamamen kapanmadan önce oturma bağlantısı kesilecektir. Diziye gelen gücü güç kaynağından kapatmadan önce her iki kontrol modülü üzerindeki ACT LED'inin kapalı (yanmıyor) durumda olduğundan emin olun.

5. Dizinin bakımını yaptıktan sonra, diziye gelen gücü açabilirsiniz. Dizinin yeniden başlatılması tamamlandığında, üye ve disk bölümleri çevrimiçi olarak ayarlanacaktır.

2 Sürücü Bakımı

Arızalanmış bir sürücüyü dizi çalışır durumdayken değiştirebilirsiniz.

Desteklenen Sürücüler ve Sürücü Türleri

Yapılandırmanıza bağlı olarak, dizinin iç sürücü bölmelerinde 42 veya 84 adet 2,5 inç ve 3,5 inç SAS ve NL-SAS sürücülerini destekler. SSD sürücüler ayrıca karma bir yapılandırmada da desteklenir.

Sürücüler orta panellere ve arka panele sürücü taşıyıcıları ile bağlanır ve çalışırken takılabilirler.

Sürücüler, belirli bir dizi modeline uyacak şekilde anahtarlanan bir taşıyıcıda sağlanır. Sürücüler, diğer Dell dizilerine veya Dell'e ait olmayan dizelere takılamaz.

Not: Dell, EqualLogic depolama sistemleri için özel olarak yetkin ve test edilmiş sabit sürücüler kullanır ve sabit sürücü kalitesini ve ürün yazılımını yalnızca bu sürücüler için yönetir. Sonuç olarak, PS Serisi dizilerde yalnızca Dell'in sağladığı sabit sürücüler desteklenir. PS6610 dizide onaylanmamış diğer sabit sürücülerin kullanılması başarılı olmaz.

Karışık Sürücü (Karma) Dizileri

PS6610ES dizide on dört (14) katı hal sürücüsü (SSD) ve yetmiş (70) dönüşlü sürücüyü (HD) destekler. SSD'lerin HD'lere oranı değiştirilemez. SSD'ler 0-13 arası yuvalarla aynı sıraya takılmalıdır. Bkz. [Disk Sürücü Yuva Numaraları Sayfa: 10](#).

Sürücü Kurulum Yönergeleri ve Kısıtlamaları

Dizinin en iyi şekilde çalışması için disk sürücülerin düzgün takılması ve disk sürücülerin performansının korunması son derece önemlidir.

Yalnızca iki sürücü yapılandırması desteklenir: yarı doldurulmuş dizi (42 sürücü) ve tam doldurulmuş dizi (84 sürücü).

Dikkat: Yarı doldurulmuş bir dizide, sürücüler dizinin her iki çekmecesinde belirli sıralara takılmalıdır. Tam doldurulmuş bir karma dizide, SSD'ler belirli bir sıraya takılmalıdır. Daha fazla bilgi için aşağıdaki listeye bakın.

Disk sürücüler takılırken aşağıdaki kısıtlamalar söz konusudur:

- 42 sürücü takılırken, dizinin üst çekmecesinde (0-27 arası yuvalar) 2 tam sıra HD olmalıdır ve alt çekmecesinde (42-55 arası yuvalar) 1 tam sıra HD olmalıdır. Bkz. [Disk Sürücü Yuva Numaraları Sayfa: 10](#).
- 84 sürücü takılırken, tam olarak 14 SSD'yi 70 dönüşlü sürücüyle (HD) bir araya getiren isteğe bağlı bir karma yapılandırma satın alınabilir. Karma dizilerde, 14 SSD üst çekmecenin ön sırasına yerleştirilmelidir (0-13 arası yuva konumları). SSD'lerin HD'lere oranı değiştirilemez. Bkz. [Disk Sürücü Yuva Numaraları Sayfa: 10](#).
- Doldurulmuş bir sırada herhangi bir sürücü yuvasını boş bırakmayın. Dizinin boş bir yuvayla çalıştırılması garantiniz ve destek sözleşmenizin geçersiz olmasına neden olacaktır.

Sürücü Kullanım Gereksinimleri

Sabit disk sürücüleriyle çalışırken, aşağıdaki uyarılara dikkat edin:

- Sürücüleri elektrostatik boşalmaya karşı koruyun. Bir sürücüyü tutarken elektrostatik bilek kayışı takın. Bkz. *Donanımı Koruma Sayfa: 6*.
- Sürücüleri uygun şekilde depolayın. Değişen sürücüleri gönderildikleri paket içerisine yerleştirin. Sürücüleri üst üste dizmeyin veya bir sürücü üzerine herhangi bir malzeme koymayın.
- Sürücüyü dikkatlice kullanın. Sürücüyü sadece tutamağından veya taşıyıcının plastik parçasından tutun. Sürücüyü yuvaya düşürmeyin, çarpmayın veya zorla takmayın.
- Değiştirilecek olan sürücüleri takmadan önce oda sıcaklığına ulaşması için bekleyin. (Yeni takılacak bir sürücüyü diziyeye takmadan önce bir gece bekletmeniz iyi olur.)
- Sürücüyü taşıyıcısından çıkarmayın. Bu eylem garantiniz ve destek anlaşmanızı geçersiz kılar.
- Sevkiyat malzemelerini saklayın. Arızalı bir sürücüyü destek sağlayıcınıza gönderirken değiştirilmek üzere yeni gelen sürücünün gönderildiği paketi kullanın. Sürücülerin onaysız paket ile gönderilmesi garantinizi geçersiz kılabilir.

Sürücü Bakım Gereksinimleri

Kasanın tamamında gerekli hava akışını ve soğutmayı sağlamak için disk sürücülerinin uygun şekilde ve belirli bir yapılandırmayla takılması gerekir. Bu yapılamazsa uyarı durumu ortaya çıkar.

- Arızalanan sürücülerin en kısa sürede değiştirilmesi gerekir. Bununla birlikte, bir sürücü arızalanırsa ve hazırda yenisi yoksa, arızalı sürücüyü değiştirilene kadar yuva içinde bırakın.
- Diziyeye sürücü takarken, her iki elinizle nazikçe aşağı doğru baskı uygulayın ve sürücüyü yerine oturana ve kilitleme mandalı tam olarak kapanana kadar çekmecenin arkasına doğru kaydırın. Bkz. *Disk Sürücüleri Takma Sayfa: 12*.
- Çekmeceye doğru şekilde takıldığında tüm yukarı dönük disk yüzeyleri düz ve aynı düzeyde bir yüzey oluşturmalıdır. Bir süreci bir şekilde yukarı doğru çıkıntı yaparsa, sürücüyü yeniden takın.
- Takma işleminden sonra, sürücü güç LED'inin (üst) yeşil yandığını veya yeşil yanıp söndüğünü doğrulayın.

Disk Sürücü Yuva Numaraları

Üst çekmecedeki disk sürücü yuvaları [Tablo 5](#)'de gösterildiği gibi numaralandırılmıştır. Alt çekmecedeki disk sürücü yuvaları [Tablo 6](#)'de gösterildiği gibi numaralandırılmıştır.

Tablo 5: Üst Çekmece Sürücü Numaraları

28	29	30	31	32	33	34	35	36	37	38	39	40	41
14	15	16	17	18	19	20	21	22	23	24	25	26	27
0	1	2	3	4	5	6	7	8	9	10	11	12	13
Çekmece Önü													

Tablo 6: Alt Çekmece Sürücü Numaraları

70	71	72	73	74	75	76	77	78	79	80	81	82	83
56	57	58	59	60	61	62	63	64	65	66	67	68	69
42	43	44	45	46	47	48	49	50	51	52	53	54	55
Çekmece Önü													

Bir Sürücüsü Arızalandığında Dizinin Davranışı

PS6610 ürün yazılımı başarısız olan sürücülerin yerine kullanmak üzere yedeğe kopyalama işleminden yararlanır. Bu işlem çoğu durumda, tam RAID yeniden oluşturmasını engelleyerek sürücü değiştirme işleminin performansını artırabilir ve bu da daha iyi güvenilirlik sağlar.

Not: Sürücü arızalanırsa değiştirin. Diziye yeniden takmayın. Yedek sürücü yoksa, arızalı sürücüyü değiştirilebileceği zamana kadar dizi içinde bırakın.

Bir Yedek Sürücü Kullanılabilir Değilse

Bir yedek sürücü kullanılabilir değilse, RAID takımı kısıtlı duruma gelir ve performans düşebilir. Ancak RAID 6 takımı, iki sürücü aynı anda arızalanırsa da çalışmaya devam edebilir.

Yedek bir sürücü yoksa ve arızalanan sürücünün bulunduğu RAID setinde önceden arızalanmış bir sürücü varsa, veri kaybı olabilir ve yedeklemeden kurtarma işlemi yapılması gerekir.

Arızalı Sürücülerin Belirlenmesi

Sürücü arızası aşağıdakilerden anlaşılır:

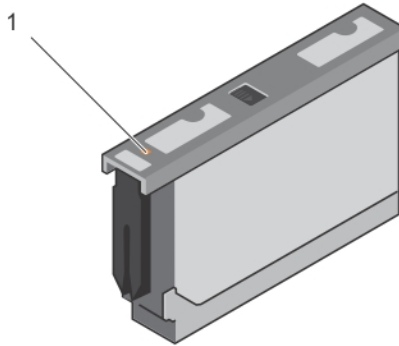
- Sürücüde yer alan bir LED. Bkz. [Sürücü LED'lerinin Yorumlanması Sayfa: 11](#).
- Kasa Durum Göstergesinde yer alan bir LED.
- Olay günlüğündeki ya da Grup Yöneticisi Alarm panelindeki bir mesaj.
- Grup Yöneticisi grup üyesi Diskleri sekmesindeki göstergeler ya da CLI `member select show disks` komut çıkışı.

Her çekmecenin içinde, yan panellerin üst tarafında bulunan bir Çekmece yuvası Etiketli her sıradaki sürücü numaralarını gösterir. Bkz. [Disk Sürücü Yuva Numaraları Sayfa: 10](#).

Sürücü LED'lerinin Yorumlanması

Sürücü LED'i [Şekil 7](#)'de gösterilmiştir. Sürücü LED durumları [Tablo 7](#)'de açıklanmıştır.

Şekil 7: Sürücü Kasasındaki LED'ler



Tablo 7: Sürücü LED Durumları

Öge	Açıklama	Gösterge Durumları
1	Sürücü durum göstergesi (LED)	<ul style="list-style-type: none"> Kapalı — Sürücü TAMAM Sarı — Sürücü başarısız Yanıp Sönen — Sürücü tanımlama

Disk Sürücüleri Takma ve Çıkarma

Sabit disk sürücülerin kasa çekmecelerine düzgün takılması ve oturması dizinin çalışması için çok önemlidir. Düzgün soğutma için, arızalı sürücüyü yenisiyle değiştirilebileceği zamana kadar çıkarmayın.

Not: Bir sürücüyü tutarken her zaman elektrostatik koruyucu takmanız gerekir. Bkz. [Donanım Koruma Sayfa: 6](#).

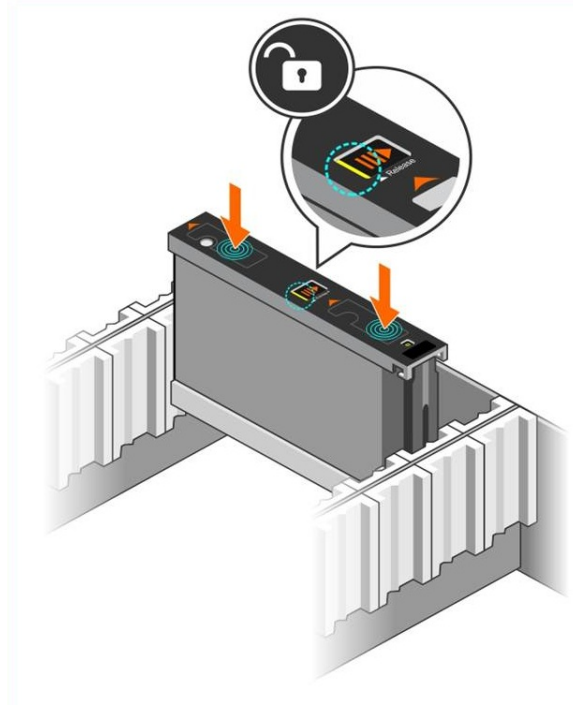
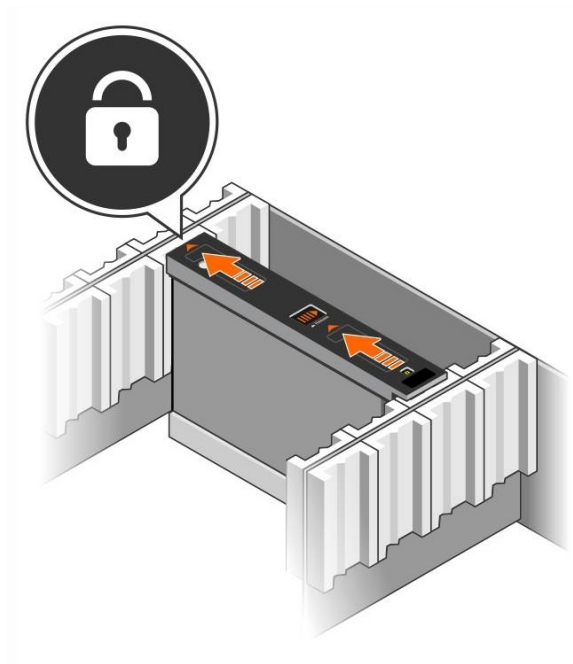
Disk Sürücüleri Takma

3,5 inç sürücüler ve 2,5 inç sürücüler taşıyıcıları (DDIC'ler) içinde önceden yapılandırılmış olarak gelir ve kasanın arka tarafını gösteren büyük bir ok bulunan açık çekmecenin üst tarafına dikey olarak takılırlar.

Not: Açık çekmecenin yanından çalışıyorsanız, bir sürücü takmak daha kolaydır.

1. Sürücüyü taşıyıcıyla tutun ve sürücüyü yuvadan içeriye itin.
2. Her iki elinizi (baş parmaklarınızı ve işaret parmaklarınızı) kullanarak, aşağı doğru hafifçe ve taşıyıcının tamamına eşit şekilde bastırın (bkz. [Şekil 8](#)).
3. Aşağı doğru bastırmaya devam ederken, sürücü taşıyıcısının üst plakasını, ortadaki serbest bırakma düğmesi yerine oturana kadar çekmecenin arkasına doğru kaydırın (bkz. [Şekil 9](#)).

Not: Bir sürücünün yerine oturmuş gibi görünüp tam olarak oturmaması ve sonuçta yerinden çıkması mümkündür. Bir sürücüyü taktıktan sonra, taşıyıcının ortasındaki serbest bırakma düğmesini kontrol edin. Sürücü tam olarak yerine *oturmamışsa*, ok düğmesinin altında sarı bir çizgi görünür. Sarı çizgi görünüyorsa, sürücüyü çıkarıp yeniden takın.

Şekil 8: Sürücü Bölmesine Sürücü Takma**Şekil 9: Sürücüyü Sürücü Bölmesine Sabitleme**

4. DDIC'in üstündeki LED'e bakarak yeni sürücünün çalıştığını doğrulayın. (Sarı renkli LED sürücünün düzgün çalıştığını gösterir.) Ayrıca, GUI group member Disks sekmesini ve CLI member select show disks komut çıktısını inceleyerek sistemdeki tüm sürücülerin durumunu denetleyebilirsiniz.

Disk Sürücülerini Çıkarma

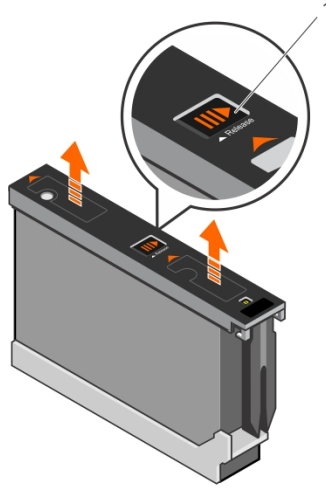
Not: Açık çekmecenin yanından çalıştığımızda bir sürücüyü çıkarmak daha kolaydır.

1. İki elinizi kullanarak, sürücü taşıyıcısının üst yüzeyine aşağı doğru hafifçe bastırın.
2. Aşağı doğru bastırmaya devam ederken, bir parmağınızla taşıyıcının ortasındaki serbest bırakma düğmesine basın ve ok yönünde itin (belirtme çizgisi 1, [Şekil 10](#)). Sürücü mandalı açılır ve sürücü diziden yarıya kadar çıkar.

Dikkat: Etkin olan bir dönüşlü sürücüyü çıkarırken, sürücü bölmesinden tamamen çıkarmadan önce birkaç dakika için sürücünün dönmesinin durmasını bekleyin.

3. Sürücüyü sürücü bölmesinden çıkana kadar taşıyıcısıyla birlikte dışarı çekin.

Şekil 10: 3,5 İnç Sürücünün Çıkarılması



3 Denetim Modülü Bakımı

PS Serisi dizisindeki denetim modülleri Grup Yöneticisi GUI, komut satırı arabirimi (CLI) ve tüm dizi ve depolama yönetimi fonksiyonları ve özelliklerini gösteren PS Series ürün yazılımını içerir.

İdeal olarak bir dizi, tek arıza noktasını engellemek için iki denetim modülüne sahiptir (aynı tipte olmak şartıyla). PS6610 dizisinde iki adet çalışırken değiştirilebilir Tip 18 kontrol modülü bulunur.

Dizinin çalışması için bir kontrol modülünün çalışır durumda olması gerekir. Kontrol modüllerine dizinin arkasından erişebilirsiniz.

Kontrol Modülü Özellikleri

Tip 18 kontrol modülü aşağıdakileri ihtiva eder:

- Durum ve etkinliği gösteren iki adet paylaşımli LED'e sahip iki çift Ethernet bağlantı noktası:
 - Ethernet 0 ve Ethernet 1 olarak etiketlenmiş bir çift 10GBASE-T bağlantı noktası
 - Ethernet 0 ve Ethernet 1 olarak etiketlenmiş bir çift SFP+ bağlantı noktası

Not: Tek seferde yalnızca, aynı numaraya sahip iki bağlantı noktasından biri kullanılabilir. Her iki bağlantı noktası da etkin bir anahtara bağlıysa, kontrol modülü SFP+ arabirimi üzerinden iletişim kurmayı tercih eder.

- Bir yönetim ağı yapılandırdığınız takdirde kullanılmak üzere, MANAGEMENT (YÖNETİM) olarak etiketlenmiş bir adet 10Mb/100Mbps bağlantı noktası. Yönetim bağlantı noktası, durumu ve etkinliği gösteren iki LED'e sahiptir. Daha fazla bilgi için bkz. [Yönetim Bağlantı Noktasını Yapılandırma Sayfa: 37](#).
- Kontrol modülünün durumunu gösteren LED'lerin bir sütunu PWR (güç), ERR (hata durumu) ve ACT (etkinlik) olarak etiketlenmiştir.
- STANDBY ON/OFF olarak etiketlenmiş gömülü bir düğme belli durumlarda diziyi hızlıca kapatmanızı sağlar. Daha fazla bilgi için bkz. [Standby On/Off Düğmesi Sayfa: 19](#).
- Bir adet seri bağlantı noktası (diziye ağ erişimi olmadığı takdirde kullanılmak üzere).
- PS Serisi ürün yazılımı içeren, sahada değiştirilebilir bir mikro SD kart. microSD karta kontrol modülünün arka tarafından erişilir.
- Kontrol modülünü yeniden yerleştirmek için diziden ayırmaya yarayan bir serbest bırakma düğmesi ve mandal. Serbest bırakma kolu, etkinliği algılayan ve veriyi korumak amacıyla dizinin veriyi geçici olmayan depoya kaydetmesini sağlayan bir anahtara sahiptir.

Not: Dizideki denetim modülü tiplerini *karıştırmayın*. Daima her iki denetim modülünün de aynı tip ve renkte olduğundan emin olun. Desteklenen diğer denetim modülleri hakkında bilgi almak için en son PS Series [Sürüm Notlarına](#) bakınız.

Denetim Modülü Yapılandırmaları Hakkında

Dizi yalnızca bir denetim modülü kullanarak çalışabilse de, bu durum tek arıza noktası oluşturduğundan önerilmez. Denetim modülü arızalanırsa ve başka bir modül devreye girmezse, arıza giderilene veya denetim modülü değiştirilene kadar birimlere olan tüm erişiminiz durur.

Tek seferde yalnızca bir denetim modülü etkindir (disk erişimi sağlayan ve ağ trafiğine hizmet eden). İkincil (yedek) denetim modülü aktif denetim modülündeki önbellek verilerini aynalama işlemini yerine getirir. Etkin denetim modülü arızalanırsa, birincil denetleyicinin tüm işlevleri ikincile aktarılır.

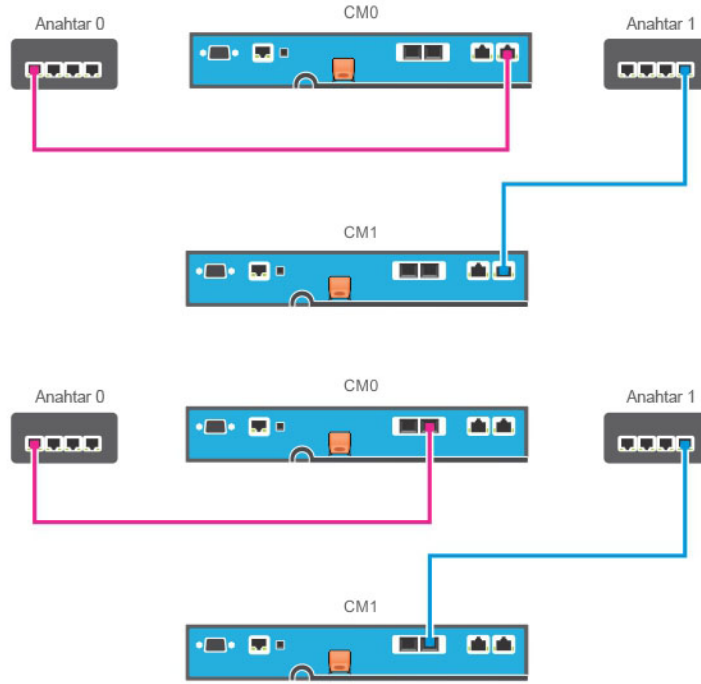
Çift Denetleyici Yapılandırması

Çift denetim modülü yapılandırması dizideki tek nokta arızasını engeller. Aktif modül arızalanırsa ikinci denetim modülü servis kesilmeden derhal diğerinin yerini alır. Bu otomatik geçiş, birimleriniz ve verileriniz erişilebilir kalırken arızalı denetim modülünü değiştirmeniz için size zaman verir.

Ayrıca, ikili denetim modüllü bir yapılandırma, dikey yük devretme adı verilen özelliği destekler. Bir ağ yolu başarısız olursa, etkin kontrol modülündeki bir Ethernet bağlantı noktası, ikincil kontrol modülündeki aynı Ethernet bağlantı noktasına yük devredebilir.

Kontrol modülündeki her iki Ethernet bağlantı noktası yük devredebilir. [Şekil 11](#)'de dikey yük devretme için önerilen yapılandırma gösterilmektedir.

Şekil 11: Dikey Yük Devretmeyi Desteklemek İçin Önerilen Ağ Yapılandırması



Not: Ethernet bağlantı noktası herhangi bir kontrol modülü üzerinde yük devretmek için hazır bulunuyorsa ama kullanımda değilse LED'leri yanmayacaktır.

Not: Dikey yük devretme uygulamalar için geçirgendir.

Denetim Modülü LED'lerinin Yorumlanması

Kontrol modülleri aşağıdaki LED'lere sahiptir:

- Ethernet bağlantı noktaları ve yönetim bağlantı noktasından her biri, bağlantı noktasının durumunu ve etkinliğini gösteren LED'lere sahiptir. Bkz. [Tablo 8](#).
- Serbest bırakma mandalının üzerinde tüm kontrol modülünün durumunu gösteren üç LED sütunu bulunur. Bkz. [Tablo 9](#).

Şekil 12: Kontrol Modülü LED'leri**Tablo 8: Ethernet ve Yönetim Bağlantı Noktası LED Açıklamaları**

Yönetim LED Konumu	Durum	Açıklama
Sol (Bağlantı)	Kapalı	Güç yok veya ağa bağlı değil
	Açık (yeşil)	Ağa bağlı (100 Mbit)
	Açık (sarı)	Ağa bağlı (10 Mbit)
SPF+ Ethernet LED Konumu	Durum	Açıklama
Alt (Bağlantı)	Kapalı	Güç yok, ağa bağlı değil veya pasif
	Açık (yeşil)	Ağa bağlı
Üst (Act)	Kapalı	Güç yok, gönderme yok veya alma yok
	Açık (sarı)	Gönderiyor veya alıyor
10GBASE-T Ethernet LED Konumu	Durum	Açıklama
Sağ (Bağlantı)	Kapalı	Güç yok, ağa bağlı değil veya pasif
	Açık (yeşil)	Ağa bağlı
Sol (Act)	Kapalı	Güç yok, gönderme yok veya alma yok
	Açık (sarı)	Gönderiyor veya alıyor

Tablo 9: Kontrol Modülü Durumu LED Açıklamaları

LED Adı	Durum	Açıklama
ACT	Kapalı	Güç yok, ikincil kontrol modülü aktif durumdaki kontrol modülüyle senkron değil veya hata durumu var
	Sabit yeşil	Aktif denetim modülü (ağ G/Ç olarak hizmet veriyor)
	Sabit sarı	İkincil denetim modülü. Önbellek aktif denetim modülü ile eşzamanlı
ERR	Kapalı	Normal çalışma veya güç yok
	Sabit kırmızı	Dizi başlatılıyor, hata durumunda, Bekleme modunda veya Bekleme modundan çıkıyor
	Yanıp sönen kırmızı	Standby On/Off düğmesine basıldığı için dizi hazırda bekleme moduna giriyor
PWR	Kapalı	Güç yok
	Açık (sabit yeşil)	Güç/Tamam

Denetim Modülü Arızalarını Tanımlama

Bir denetim modülündeki arızayı aşağıdaki yöntemlerle belirleyebilirsiniz:

- Denetim modülünün üzerindeki LED'ler. Bkz. [Denetim Modülü LED'lerinin Yorumlanması Sayfa: 16](#).
- Konsol üzerindeki olay günlüğündeki ya da Grup Yöneticisi GUI Alarm panelindeki mesajlar.
- Group Manager (Grup Yöneticisi) GUI ve CLI çıktısı. Üye Denetleyicileri penceresi veya `member select show controllers` komutu çıktısı `not installed` denetim modülü durumunu gösterir.

Dizinin arkasından bakıldığında, CM0 solda ve CM1 sağdadır.

Denetim modülü arızalanırsa, değiştirilmesi için PS Series destek sağlayıcınızla temasa geçin.

Yük Devretme Davranışı Hakkında

İkili denetim modülü dizisinde, tek seferde yalnızca bir denetim modülü etkindir (aç G/Ç'si devam eder ve depolama işlevlerini gerçekleştirir). Her denetim modülü en son kullanılan verileri saklar.

Artıklılık için, ikincil denetim modülündeki önbellek aktif denetim modülündeki önbellekte depolanan verilerin bire bir kopyasını tutar.

İkincil denetim modülündeki ilgili bağlantı noktasından, çalışan bir ağ anahtarına kablo bağlıysa, etkin denetim modülü, yük devretme için ikincil denetim modülünün ağ arabirimlerini kullanabilir.

Not: Kontrol modüllerindeki yönetim bağlantı noktaları bir kontrol modülü arızalanırsa çalışmayı durdurmaz. Bu nedenle adanmış bir yönetim ağı kullanıyorsanız her kontrol modülündeki yönetim bağlantı noktalarının yönetim ağına bağlı olmasını sağlayın.

Bir PS Series dizisi aşağıdaki türlerde ağ arıza koruması sağlar.

- Dikey yük devretme. Çift kontrol modüllü bir dizide, etkin kontrol modülündeki bir ağ bağlantı noktası, ağ yolu başarısız olduğu takdirde, diğer (ikincil) kontrol modülündeki aynı ağ bağlantı noktasına yük devredebilir. Örneğin CM0 üzerindeki Ethernet 0 bağlantıyı kaybederse (anahtar 0 arızalanır), CM1 önbellek üzerindeki Ethernet 0 etkinleşir ve kullanılır. Ayrıntılar için bkz. [Çift Denetleyici Yapılandırması Sayfa: 16](#)
- Kontrol modülü yük devretme. Çift kontrol modüllü bir dizide aktif durumdaki kontrol modülü arızalanırsa, ikincil kontrol modülü otomatik olarak aktif duruma geçer ve işlemleri devralır. Yeni etkin olan denetim modülündeki bir ağ bağlantı noktasına kablo bağlanırsa, ağ G/Ç'si bunun ağ arabirimine geçiş yapabilir. Duruma bağlı olarak, ağ G/Ç'si daha önce etkin olan denetim modülü üzerinden devam edebilir. (Örneğin, etkin hale gelen denetim modülü kendi yerel ağ arabirimini ya da önceden etkin olan denetim modülündeki ağ arabirimini kullanabilir.)
Denetim modülü yük devretme işlemi otomatik olarak gerçekleşir ve iSCSI başlatıcıları grup IP adresine yeniden bağlanırsa, uygulama G/Ç'si kullanıcı müdahalesi olmadan devam edebilir.

Kontrol Modülü Ürün Yazılımı Bakımı

Her kontrol modülü, dizi ürün bilgisini çalıştıran bir mikro SD kartına sahiptir. Yeni ürün özellikleri ve iyileştirmelerinden faydalanmak için en son ürün bilgisi sürümünü kullanmalısınız.

Dikkat: Çift kontrol modüllü bir dizide, her iki kontrol modülü aynı ürün bilgisi sürümünü kullanmalıdır aksi takdirde sadece bir kontrol modülü işlevsel olacaktır. Üyeyi daha yeni bir sürüme güncellemeden önce, denetleyiciyi etkin denetleyiciyle aynı eski ürün yazılımı sürümüne güncellemelisiniz.

Grup üyeleri aynı ürün yazılımı sürümünü kullanmalıdır, aksi takdirde sadece tüm sürümlere uyan işlevler grupta içerisinde kullanılabilir. Karma ürün bilgisi grupları hakkında bilgi almak için bkz. PS Series *Sürüm Notları*.

İkinci bir denetleme modülü ekliyorsanız, bir denetleme modülünü yükseltiyorsanız veya arızalı bir microSD kartı değiştiriyorsanız, çoğu durumda Dell EqualLogic Teknik Destek olan PS Serisi destek sağlayıcınızla iletişime geçin. Sisteminiz üzerindeki mevcut PS Series ürün yazılımı sürümü hakkında destek sağlayıcınıza bilgi verin. Arızalı bir denetim modülünü değiştiriyorsanız, arızalı denetim modülünden microSD kartını çıkarın ve kartı yerine geçecek olan denetim modülüne takın. Kartın takılması, doğru ürün yazılımını buldurmanızı sağlar. Bkz. [MicroSD Kartını Değiştirme Sayfa: 25](#).

Dizi üzerinde çalışan ürün bilgisini görüntülemek için, GUI grup üye Denetleyici sekmesini kontrol edin veya aşağıdaki CLI komutunu kullanın:

```
member select show controllers
```

MicroSD kartı üzerindeki ürün bilgisi dizi üzerinde çalışan ürün bilgisiyle eşleşmiyorsa bu kartı takmayın. Bu durumda dizi destek sağlayıcınızla temasa geçin.

Denetim Modülü İşleme Gereksinimleri

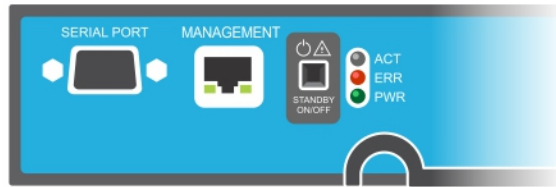
Aşağıdaki denetim modülü işleme gereksinimlerini uygulayın:

- **Aktif denetim modülü varsa çıkarmayın.**
- **Denetim modüllerini elektrostatik boşalmaya karşı koruyun.** Kontrol modülleriyle çalışırken her zaman elektrostatik bileklik takın. Bkz. [Donanımı Koruma Sayfa: 6](#).
- **Denetim modülleri senkronizasyon yaparken bir diziden denetim modülü çıkarmayın.** Senkronizasyon tamamlandığında, bir konsol mesajı görüntülenir. Ayrıca, ikincil denetim modülü üzerindeki ACT LED'i turuncu renkte yanar.
- **Denetim modülü yuvasını boş bırakmayın.** Tek kontrol modüllü bir dizide boş kontrol modülü yuvasına daima boş bir plaka takın.
- **Denetim modüllerini uygun şekilde depolayın.** Bir denetim modülünü orijinal paketinde veya antistatik poşette saklayın ya da denetim modülünü elektrostatik boşalmadan korunan bir yüzey üzerine yerleştirin.

Standby On/Off Düğmesi

Tip 18 denetim modülünde yönetim bağlantı noktasının yanında bulunan STANDBY ON/OFF olarak etiketlenmiş girintili bir küçük düğme vardır (bkz. [Şekil 13](#)). Düğme kazara etkinleştirmeleri önlemek için gömülü durumdadır.

Şekil 13: Hazırda Bekleme Düğmesi Konumu



Hazırda Bekleme özelliğini Etkinleştirme

Hazırda bekleme düğmesini kullanmak için bir grup yönetimi Grup Yöneticisi GUI ya da CLI'da özelliği etkinleştirmelidir.

Düğmenin kullanımını etkinleştirmek grup bazında geçerlidir; yani, bekleme düğmesine sahip (PS4100, PS4110, PS6100, PS6110, PS6210 ve PS6610 dizi modelleri) tüm üyeleri (dizi) kapatmak için düğmeye basmanızı sağlar. Her üye için düğmenin kullanımını etkinleştirmeniz gerekmez.

Not: Sadece grup yönetimi ayrıcalığına sahip bir kullanıcı gruptaki hazır bekleme özelliğini etkinleştirebilir. Ancak herkes düğmeye basabilir ve grup diziyi kimin hazır bekleme açık/kapalı moduna getirdiğini belirleyemez. Bu nedenle grup yönetimleri bu özelliği etkinleştirmeden önce ortamın güvenlik durumunu göz önünde bulundurmalıdır.

Bekleme Açık/Kapalı Düğmesi'ni kullanma

Özellik grup çapında etkinleştirildikten sonra herhangi bir uygun üyenin tüm kontrol modülünde bulunan Bekleme Açık/Kapalı düğmesini, Grup Yöneticisi GUI ya da CLI kullanmadan diziyi hızlıca kapatmak için kullanabilirsiniz.

- Üyeyi kapatarak bekleme durumuna almak için, Bekleme Açık/Kapalı düğmesine basıp en az iki (2) saniye basılı tutun.
- Diziyi tamamen kapatmak için güç kaynaklarındaki anahtarları kapatın.
- Üyeyi tekrar açmak için Bekleme Açık/Kapalı düğmesini tekrar basılı tutun (ve güç kaynağı düğmelerinin tekrar açık konuma geldiğinden emin olun).

Önemli Konular

Bekleme Açık/Kapalı düğmesini yalnızca Grup Yöneticisi GUI ya da CLI erişiminiz olmadığı durumlarda bir üyeyi hızla kapatmanız gerektiğinde kullanın. Örneğin, laboratuvar ortamınızda, diziyi zarar verebilecek yüksek sıcaklık veya su sızıntısı gibi bir sorun keşfettiniz.

Dikkat: Bekleme modunda o üyeden alan kullanan veya o üyeye bağlı tüm birimler kullanılmaz hale gelir. Üye üzerindeki tüm işlemler askıya alınır, üyeden ya da üyeye hiç bir I/O etkinliği olmaz ve üyenin ürün yazılımı çalışmaz.

Dikkat: Arızalı bir denetim modülünü değiştirirken, diziyi bekleme açık/kapalı düğmesini kullanarak veya başka herhangi bir yöntemle kapatmayın. Üye kapatılırsa, bir denetim modülü takıldığında dizi otomatik olarak tam güç moduna döner.

Bir üyedeki Bekleme Açık/Kapalı düğmesi, grup lideri üyesi hariç diğer grup üyelerini etkilemez. Grup lideri bekleme modundayken, grup liderinin başka bir üyenin yükünü alması birkaç dakika sürebilir. Bekleme modundaki bir üyenin gücünü geri vermek için her üyedeki bekleme düğmesine basmanız gereklidir. Bekleme düğmesi olmayan grup üyeleri çevrimiçi kalmaya devam eder; bunları kapatmak için GUI ya da CLI kullanmalısınız.

Denetim Modülünü Değiştirme

Bir denetim modülü başarısız olursa, bu bölümde açıklandığı gibi modülü çıkarıp değişen bir denetim modülü takın.

Yedek denetleme modülünü takmadan önce pili eski modülden yeni modüle takmanız gerekir

Ayrıca, microSD kartını değiştirmek istediğinizde de denetim modüllerini geçici olarak çıkarmanız gerekir. MicroSD kartı değiştirme konusunda bilgi için [MicroSD Kartını Değiştirme Sayfa: 25](#) bölümüne bakın.

Kalan denetim modülü en az bir adet bağlı ve çalışan ağ arabirimine sahipse, diziyi kapatmadan bir denetim modülünü kısmen veya tamamen çıkarabilirsiniz. Bu tür denetim modülü değiştirmenin yordamları *Denetim Modülü Değiştirme Yordamları Sayfa: 21*'de açıklanmıştır.

Bir denetim modülünü çıkarırken, *Donanımı Koruma Sayfa: 6* bölümünde açıklandığı gibi bir elektrostatik bileklik takın ve elektrostatik boşalığa karşı korumalı bir yüzey üzerine yerleştirmeye dikkat edin.

Denetim Modülü Değiştirme Yordamları

Bu bölümde, PS Series dizinizdeki denetim modüllerinin birinin veya her ikisinin çıkarılması yordamları açıklanmıştır. Aşağıdaki değiştirme senaryoları ele alınmıştır:

- Bir dizideki ikincil denetim modülünün değiştirilmesi.
- Bir dizideki aktif denetim modülünün değiştirilmesi.
- Bir dizideki her iki denetim modülünün değiştirilmesi.

İkincil Denetim Modülünün Değiştirilmesi

Dizi tamamen açık ve çalışıyorsa, dizideki ikincil denetim modülünü değiştirmek için aşağıdaki prosedürü kullanın:

1. Denetim modülünü *Denetim Modülünü Çıkarma Sayfa: 22* bölümünde açıklandığı gibi diziden çıkarın.
2. SD kartı *MicroSD Kartı Çıkarma Sayfa: 26* bölümünde açıklandığı gibi denetim modülünden çıkarın.
3. SD kartı *MicroSD kartını takın Sayfa: 26* bölümünde açıklandığı gibi yedek denetim modülüne takın.
4. Pili, *Pil Değiştirme Sayfa: 27* bölümünde anlatıldığı gibi, var olan denetleme modülünden çıkarıp yedek denetleme modülüne takın.
5. Yedek denetim modülünü *Denetim Modülü Takmak İçin: Sayfa: 23* bölümünde açıklandığı gibi diziyeye takın.

Etkin Denetim Modülünün Değiştirilmesi

Dizideki etkin denetim modülünü değiştirmek için aşağıdaki prosedürü kullanın:

1. Sistemi *Dizinin Kapatılması ve Yeniden Başlatılması Sayfa: 6* bölümünde açıklandığı gibi tamamen kapatın.
2. Denetim modülünü *İkincil Denetim Modülünün Değiştirilmesi Sayfa: 21* bölümünde açıklandığı gibi değiştirin.
3. Pili, *Pil Değiştirme Sayfa: 27* bölümünde anlatıldığı gibi, var olan denetleme modülünden çıkarıp yedek denetleme modülüne takın.
4. Etkin denetim modülünü ikincil modül yapmak için `restart` komutunu kullanın.
5. SD kartını yeni denetim modülüne takın.
6. Artık ikinci (yeniden başlatılmadan önce aktif olan) denetim modülünü *İkincil Denetim Modülünün Değiştirilmesi Sayfa: 21* bölümünden açıklandığı gibi değiştirin.

Her İki Denetim Modülünün Değiştirilmesi

Dizideki her iki kontrol modülünü değiştirmek için aşağıdaki yordamı kullanın:

1. Önce ikinci denetim modülünü *İkincil Denetim Modülünün Değiştirilmesi Sayfa: 21* bölümünde açıklandığı gibi değiştirin.)
2. Pili, *Pil Değiştirme Sayfa: 27* bölümünde anlatıldığı gibi, var olan denetleme modülünden çıkarıp yedek denetleme modülüne takın.
3. Etkin denetim modülünü ikincil modül yapmak için `restart` komutunu kullanın.
4. Artık ikinci (yeniden başlatılmadan önce aktif olan) denetim modülünü *İkincil Denetim Modülünün Değiştirilmesi Sayfa: 21* bölümünden açıklandığı gibi değiştirin.

Denetim Modülünü Çıkarma

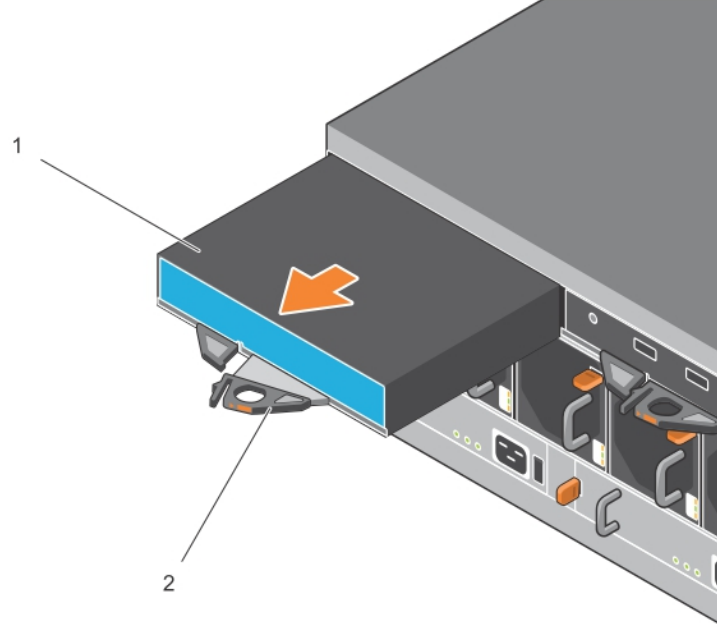
Kontrol modülünü çıkarmadan önce:

- *Denetim Modülünü Değiştirme Sayfa: 20*'in başında yer alan bilgileri gözden geçirin.
- Elektrostatik bir bileklik bağlayın. Bkz. *Donanımı Koruma Sayfa: 6*.
- Kontrol modülüne bağlı olan seri veya ağ kablolarını çıkarın. Diğer denetim modülünde açık arabirim konektörleri varsa, kesintisiz veri erişimi sağlamak için ağ kablolarını diğer denetim modülüne tekrar takın.

Dikkat: Aktif denetim modülü varsa çıkarmayın.

Kontrol modülünü çıkarmak için:

1. Turuncu renkli serbest bırakma düğmesini aşağı itin (belirtme çizgisi 2, [Şekil 14](#)).
2. Turuncu düğmeyi tutarken, siyah renkli serbest bırakma mandalını kendinize doğru çevirin. Serbest bırakma mandalını çevirmek, denetim modülünün diziden çıkmasını başlatır (belirtme çizgisi 1). Denetim modülünü çıkarın.

Şekil 14: Bir Denetim Modülünün Çıkarılması

- Denetim modülünü elektrostatik boşaltımdan korunacağı düz bir yüzey üzerine yerleştirin. Hasar görmesini engellemek için, denetim modülünün üzerine herhangi bir şey koymayın.
- Arızalı bir denetim modülünü değiştiriyorsanız, arızalı denetim modülünden microSD kartını çıkarın ve kartı yerine geçecek olan denetim modülüne takın. Arızalı denetim modülünden çıkan kartın kullanılması, yeni denetim modülünün doğru ürün yazılımını ve dizi yapılandırmasını çalıştırmasını sağlar. Bkz. [MicroSD Kartını Değiştirme Sayfa: 25](#).

Arızalı denetim modülünü değiştirilecek olan denetim modülünün gönderildiği paket içerisinde geri gönderin. Donanımın geri gönderilmesi hakkında bilgi almak için PS Series destek sağlayıcımızla temasa geçin.

Denetim Modülü Takmak İçin:

Denetim modülünü diziye kapatmadan takabilirsiniz.

Dikkat: Denetim modüllerini yalnızca aynı tip denetim modülleriyle değiştirin. Dizideki denetim modülü tiplerini karıştırmayın.

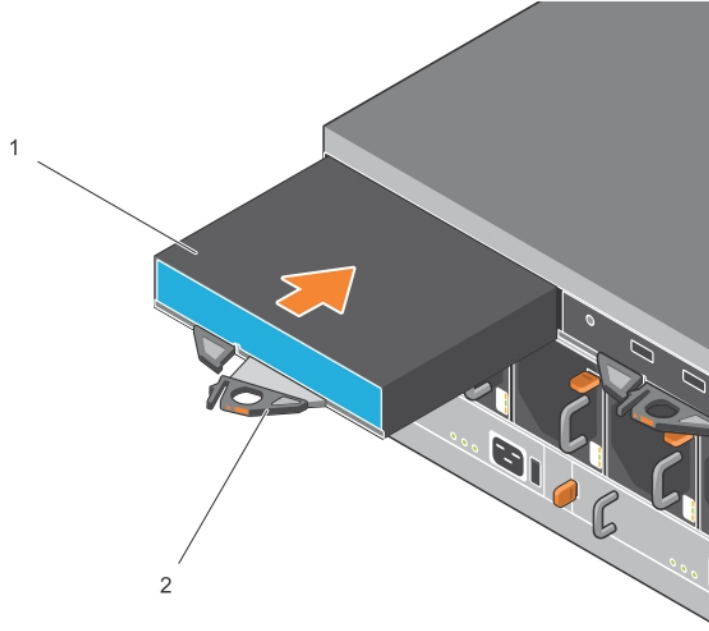
Denetim modülleri Ethernet bağlantı noktaları sağda ve seri bağlantı noktaları solda olmak üzere diziye yatay olarak takılmıştır.

Şekil 15: Kontrol Modülünün Doğru Yönlendirilmesi



1. Elektrostatik bileklik veya benzeri koruyucu bir cihaz takın. Bkz. *Donanımı Koruma Sayfa: 6*.
2. Turuncu renkli serbest bırakma tırnağını (belirtme çizgisi 2 Şekil 16) dışarı çekin ve kolu silkeleyerek dışarı çevirin.
3. Denetim modülünü (belirtme çizgisi 1 Şekil 16) takılan denetleyiciyle aynı seviyeye gelene kadar kasanın içine kaydırın. Kol, kilitli konuma gelene kadar serbestçe çevrilmelidir.

Şekil 16: Denetim Modülünün Takılması



4. Denetim modülünü tamamen yuvanın içine iten kolu içeri doğru döndürün. Koldaki mandallar yerine oturacaktır.
5. Tüm kabloları takın (ağ ve seri kablo).
6. Dizi kapalıysa, diziye gelen gücü açın.
7. Denetim modülünün çalışır durumda olduğundan emin olun. Bkz. *Denetim Modülü LED'lerinin Yorumlanması Sayfa: 16*.

Tip 18 denetim modülünde, denetim modülünün önbellekten flaşa özelliğinde kullanılan dahili bir pil takımı bulunur. Grup Yöneticisi GUI veya CLI'si bir pil arızası gösterirse, pil değiştirilmelidir.

Dizide iki denetim modülü takılı olduğu halde GUI'de (veya CLI'de) yalnızca bir tane görünüyorsa, iki kontrol modülünün önyükleme ve senkronizasyon yapması için yeterince zaman tanıdığımızdan (en az 5 dakika) emin olun. Senkronizasyon tamamlandığında, seri konsolda (bağlıysa) bir ileti görüntülenir ve ikinci modüldeki ACT LED'i sarı renk yanar.

Yeterli zaman geçtiği halde GUI'de (veya CLI'de) hala tek bir denetim modülü görünüyorsa, denetim modülü düzgün takılmamış olabilir. Siyah kolu çevirerek modülü çıkarmayı ve tekrar dizi kasasına takmayı deneyin. Denetleyicinin ön yüzünün, diziyeye takılı durumda bulunan denetleyiciyle aynı hiza olmasını sağlayın.

Denetim modülü yeniden takıldıktan sonra, her iki modül de GUI'de (veya CLI'de) yine görünmüyorsa, destek sağlayıcımıza başvurun.

Dikkat: Bir kontrol modülü bir diziyeye takıldıktan sonra, kontrol modülü dahili ürün yazılımı birincil kontrol modülüyle eşitlemeyi tamamlayana kadar, kontrol modülünü yeniden başlatmayın veya yeniden takmayın ya da dizideki ürün yazılımını yükseltmeyin. Bu işlem arka planda gerçekleşir ve kontrol modülünün tipine bağlı olarak tamamlanması 45 dakikaya kadar zaman alabilir. Eşitleme işleminin tamamlandığını doğrulamak için, GUI olay görüntüleyicisindeki doğrulama iletilerini denetleyebilir veya `show recent events` CLI komutunu kullanabilirsiniz. Senkronizasyon işlemini yarıda keserseniz, denetim modülünün iç ürün yazılımı bozulabilir ve denetim modülü artık düzgün çalışmaz.

MicroSD Kartını Değiştirme

Her denetim modülünde PS Series ürün bilgisini ihtiva eden bir microSD kartı bulunur.

Denetim modülü arızalanırsa, arızalanan denetim modülünden microSD kartını çıkarmanız ve kartı yeni denetim modülüne takmanız gerekir. Arızalı denetim modülünden çıkan kartı kullanmak, yeni denetim modülünde, dizideki diğer denetim modülüyle aynı ürün yazılımının ve yapılandırmanın çalıştığını doğrular.

microSD kartını değiştirme yordamına başlamadan önce:

- Denetim modülünü çıkarma ve değiştirme konusunda bilgi için [Denetim Modülünü Değiştirme Sayfa: 20](#) bölümüne bakın.
- [Donanımı Koruma Sayfa: 6](#) bölümünde açıklandığı gibi elektrostatik bileklik takın.

MicroSD Kartı Değiştirme Yordamı

Denetim modülünüzdeki MicroSD kartı değiştirmek için aşağıdaki prosedürü kullanın:

1. Denetim modülünü [Denetim Modülünü Çıkarma Sayfa: 22](#) bölümünde açıklandığı gibi diziden çıkarın.
2. SD kartı [MicroSD Kartı Çıkarma Sayfa: 26](#) bölümünde açıklandığı gibi denetim modülünden çıkarın.
3. Yedek SD kartı [MicroSD kartını takın Sayfa: 26](#) bölümünde açıklandığı gibi denetim modülüne takın.
4. Denetim modülünü [Denetim Modülü Takmak İçin: Sayfa: 23](#) bölümünde açıklandığı gibi diziyeye takın.

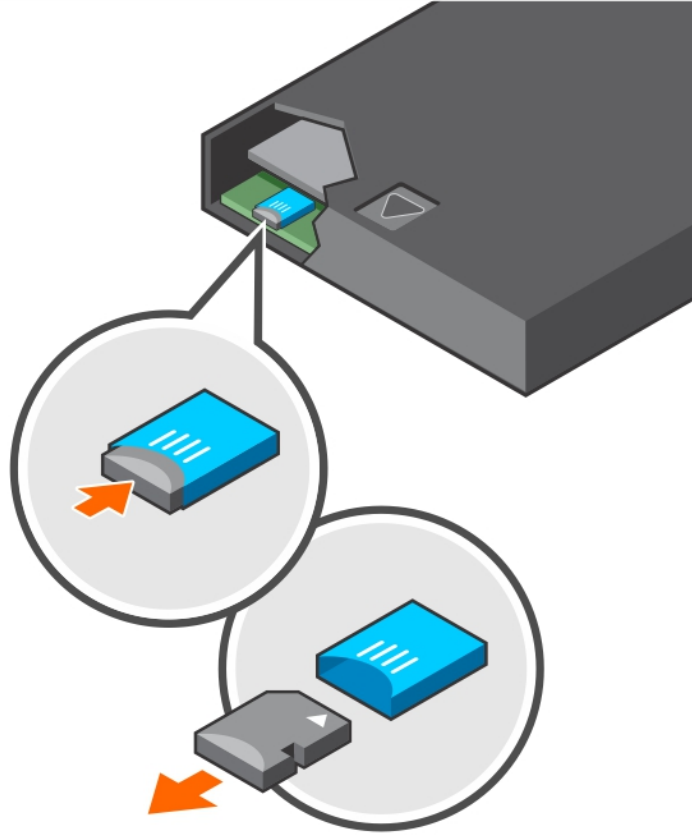
MicroSD Kartı Çıkarma

Şekil 17 Belirtme Çizgisi 1, microSD kartın konumunu gösterir.

Dikkat: MicroSD kartını kaybetme ya da karta zarar verme riskini azaltmak için yeni denetim modülüne yerleştirmeye hazır olmadan çıkartmayın.

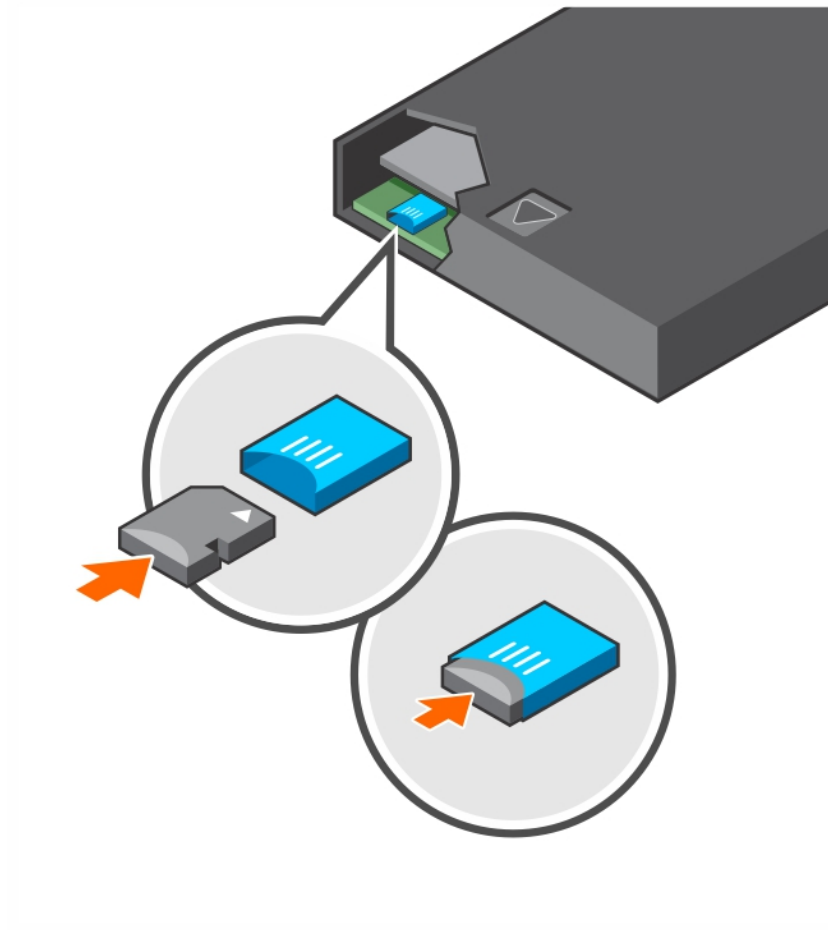
1. Yay mekanizmasının serbest kalması için kartı yuvasına sıkıca bastırın (bkz. Şekil 17). Mikro SD kartı kısmen yuvasından dışarı çıkacaktır.
2. Kartı düzgün şekilde yuvasından dışarı doğru nazikçe çekin.
3. MicroSD kartını elektrostatik boşaltımdan korunan düz bir yüzeye koyun.

Şekil 17: Mikro SD Kartının Çıkarılması



MicroSD kartını takın

1. Takılacak olan mikro SD kartını üzerindeki ok yuvasını gösterecek şekilde yuvaya hizalayın (Şekil 18). Doğru konumlandırıldığında, altın kontaklar aşağı ve yuvanın içine dönük olur.
2. Yerine oturana kadar kartı yuvanın içine doğru sıkıca bastırın. Bırakma yayı mekanizmasının oturduğundan ve SD kartı çıkardığından emin olmak için, bastırarak kartın sağlam bir şekilde oturduğunu doğrulayın. Daha sonra SD kartı tekrar takın ve SD kartı yavaşça çekerek sağlam bir şekilde oturduğundan emin olun.

Şekil 18: Mikro SD Kartın Takılması

3. Diziye denetim modülünü takın. Bkz. [Denetim Modülü Takmak İçin: Sayfa: 23](#).
4. Denetim modülünün çalışır halde olduğundan emin olun. Bkz. [Denetim Modülü LED'lerinin Yorumlanması Sayfa: 16](#).

Pil Değişirme

Bu bölümde bir PS Serisi dizi denetim modülünde pil değiştirilirken takip edilmesi gereken adımlar açıklanmaktadır.

Not: Çoğu onarım yalnızca yetkili bir servis teknisyeni tarafından yapılmalıdır. Siz yalnızca ürününüzün belgelerinde belirtilen veya çevrimiçi ya da telefonla hizmet ve destek ekibinin bildirdiği basit onarımları gerçekleştirebilirsiniz. Dell tarafından yetkilendirilmemiş servislerden kaynaklanan zararlar garantinizin kapsamında değildir. Ürününüzle birlikte gelen güvenlik yönergelerini okuyun ve izleyin.

Denetim Modülü İşleme Gereksinimleri

Aşağıdaki denetim modülü işleme gereksinimlerini uygulayın:

- Aktif denetim modülü varsa çıkarmayın.
- Denetim modüllerini elektrostatik boşalmaya karşı koruyun. Kontrol modülleriyle çalışırken her zaman elektrostatik bileklik takın.
- Kontrol modülü değiştirilmesi durumunda, sadece (nedenlerle *diğer* şüpheli akü arızası), pil sökünüz ve yeni kontrol modülü kullanmak için saklayın.

Nakliye Gereksinimleri

Önceden yüklenmiş bir kontrol modülü farklı bir konuma hareket önce, pil taburcu etmek gerekir daha düşük bir şarj seviyesi, *nakliye modu* olarak adlandırılır. Bataryayı nakliye modunda geçirmek, dizi depolanmış veya nakliye durumundayken şarj kaybını en aza indirir. Piller her dizi Kapat nakliye modunda otomatik olarak yerleştirilir.

Not: Bir pil ünitesi Dell nakliye zorundaydysanız, paket "Lityum İyon" olarak etiketlenmiş olduğundan emin olun. Piller bir hava veya toprak taşıyıcı gönderilir.

Başlamadan Önce

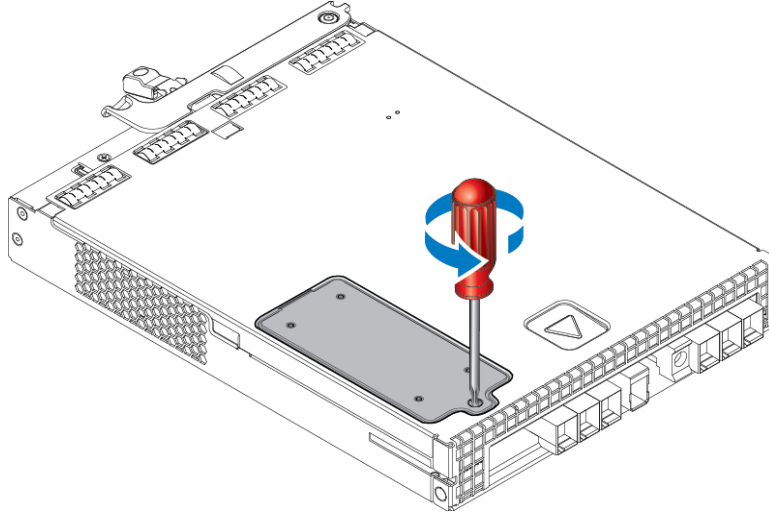
1. Pilini değiştireceğiniz denetim modülünün ikincil modül olduğundan emin olun. Etkinse, ikincil olması için denetim modülünü açmayın.

Denetim modülünü ikincil yapmak için:

- a. Group öğesini tıklatın.
 - b. Members öğesini genişletin ve üye adını seçin.
 - c. Denetim modülünün durumunu görüntülemek için *Controllers* sekmesini tıklatın.
 - d. *Maintenance* sekmesini ve ardından *restart* seçeneğini tıklatın.
2. Uygunsa, daha sonra tekrar doğru şekilde takmak için ikincil denetim modülündeki ağ kablolarını etiketleyin.

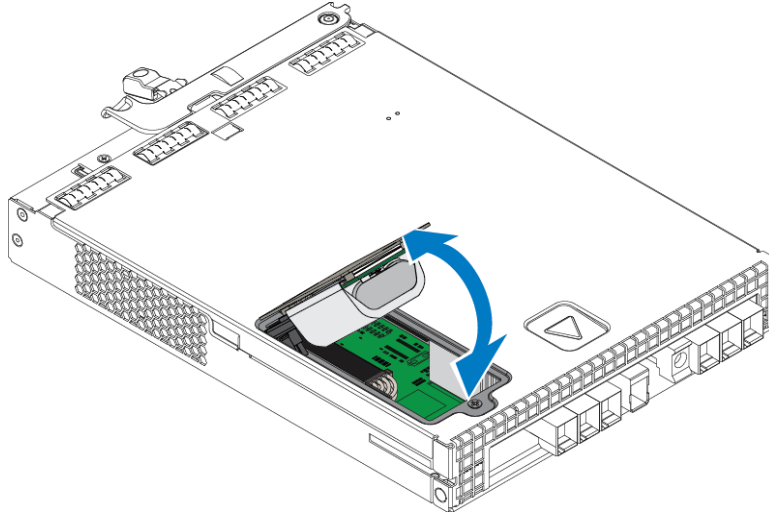
Pili çıkarın

1. İkincil denetim modülündeki ağ kablolarını çıkarın.
2. İkincil denetim modülü çıkarın ve statik elektrik bulunmayan bir çalışma alanına, pil kapağı yukarı dönük şekilde koyun.
3. Pili ve ilgili elektronik parçaları tutan pil kapağı tek vida ile tutturulmuştur. Vida sabit değildir. Phillips #2 tornavida kullanarak vidayı sökün (*Şekil 19*), vidayı delikten çıkarın ve denetim modülünün içine düşmemesi için bir kenara koyun.

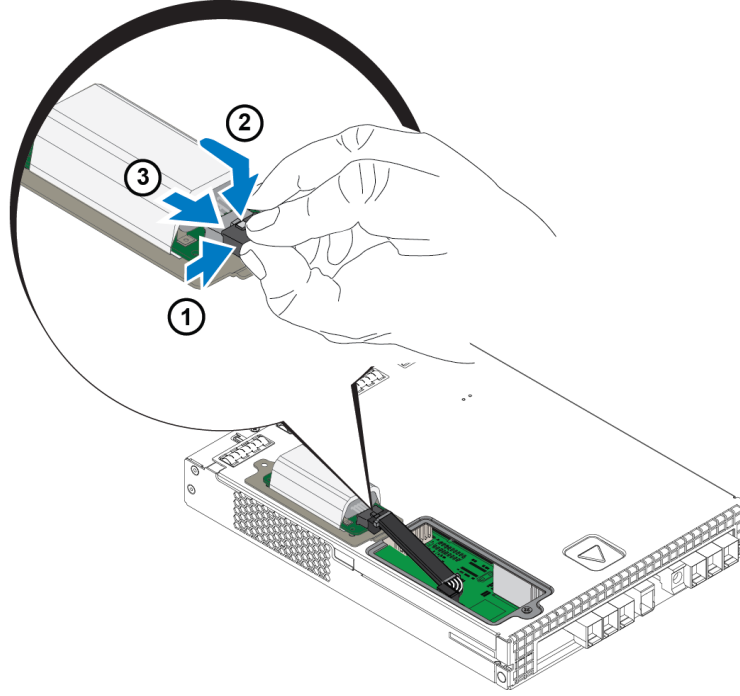
Şekil 19: Vidanın Pil Kapağından Çıkarılması

Not: Vida denetim modülünün içine düşerse, denetim modülünü servis için Dell'e göndermeniz gerekebilir.

4. Vida başını kulp olarak kullanıp pil kapağını yukarı ve sola çevirip denetim modülünün üstüne ters olarak koyun (Şekil 20). Pil kapağı, pil kapağa bağlı olduğu için tahmin edilenden ağırdır.

Şekil 20: Pil Kapağını Çıkarma

5. Pil ünitesine bağlı konektör bir tutma klipsi ile tutturulmuştur; konektörü sökmek için bu klipse Şekil 21'te gösterildiği gibi bastırmak gereklidir. Konektörün dış kısmını kavrayıp aynı anda tutma klipsine bastırın ve konektörü yavaşça yanlara doğru oynatarak dışarı doğru çekin. Eski pil ünitesini kenara koyun.

Şekil 21: Pilin Bağlantısını Kesme**Yeni Pili Takma**

1. Yeni pil ünitesini konektöre takın ve konektörü yerine oturması için yavaşça oynatıp itin. Konektörü takmak için tutma klipsine bastırmanıza gerek yoktur. Konektörler tam olarak oturunca tutma klipsinin yerine oturduğunu duymalısınız.
2. Pili çıkarmak için uygulanan prosedürü 5. adımdan itibaren tersinden uygulayarak yeni pil ünitesini yerleştirin.

Not: Kolay birleştirme için yolunuza çıkmasını engellemek üzere, denetim modülünün içindeki kablunun yerini değiştirmeniz gerekebilir. Kablunun, pil kapağı ile denetim modülü kasası arasında sıkışmadığından emin olun.

3. Vidayı yerine takıp yavaşça sıkın.
4. Denetim modülünü yerine takıp kabloları yeniden bağlayın.

Eski Pili İade Edin veya Atın

Şarj edilebilir pilin atılma yöntemi ülkeden ülkeye değişmektedir. Eski pilinizi, ülkenizin yönetmeliklerine uygun şekilde attığınızdan emin olun. Alternatif olarak, eski pil paketini düzgün şekilde atması için Dell'e gönderebilirsiniz. Bkz. [Nakliye Gereksinimleri Sayfa: 28](#).

4 Güç kaynağı Birimlerinin Bakımı

Dizi iki adet açıkken değiştirilebilir güç kaynağı birimini destekler.

Dizi geçici olarak tek güç kaynağıyla çalışabilme yeteneğine sahiptir, ancak dizinin uzun süre güvenilirliğini sürdürmek için her iki güç kaynağı da gereklidir.

Güç Kaynakları Hakkında

PS Serisi dizi iki güç kaynağı ünitesinden (PSU) güç alır. Dizi bir güç kaynağı arıza durumundayken tek kaynakla çalışabilir.

Her üniteye 220-240 VAC yüksek AC hat güç kaynağı gerektiren 2800W güç kaynağı vardır.

Güç Kaynağı Arızalarını Tanımlama

Bir güç kaynağı ve soğutma modülü arızasını aşağıdaki yöntemlerle belirleyebilirsiniz:

- Güç kaynağındaki ve soğutma modüllerindeki **LED'ler**. Ayrıntılar için bkz. [Arka Panel Özellikleri ve Göstergeleri Sayfa: 5](#).
- Konsol üzerindeki olay günlüğündeki ya da Grup Yöneticisi GUI Alarm panelindeki **mesajlar**.
- **Group Manager (Grup Yöneticisi) GUI ve CLI çıktısı**. GUI group member Enclosure sekmesi veya CLI `member select member_name show enclosure` komutu bir güç kaynağı ve soğutma modülü arızasını gösterir.

Not: Dizinin arka kısmına bakarken, güç kaynağı 0 sağda ve güç kaynağı 1 soldadır.

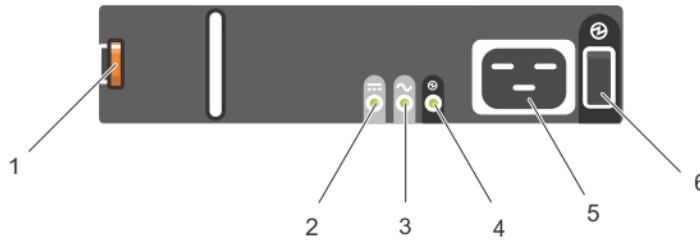
Güç Kaynağı Denetimleri ve LED'leri

Güç kaynaklarında durumlarını gösteren LED'ler vardır.

AC Güç Kaynağı

[Şekil 22](#) güç kaynağının özelliklerini gösterir. [Tablo 10](#)'de bu özellikler açıklanmıştır.

Şekil 22: 2800W Güç Kaynağı LED'leri



Tablo 10: Güç Kaynağı Özellikleri

Öge	LED/Denetim	Renk (Durum)	Açıklama
1	Serbest bırakma mandalı	yok	Diziden PSU'yu çıkarmak için kullanılır.
2	PSU hatası	Sarı (sabit)	PSU hatası. PSU güç sağlamıyor.
		Sarı (yanıp sönüyor)	PSU ürün yazılımı indiriliyor.
3	AC hatası	Sarı (sabit)	AC güç algılanmadı.
		Sarı (yanıp sönüyor)	PSU ürün yazılımı indiriliyor.
4	Güç Tamam	Yeşil (sabit)	Bu PSU güç sağlıyor.
		Yeşil (yanıp sönüyor)	AC güç var, ancak PSU bekleme modunda. Diğer PSU güç sağlıyor.
5	Güç Kablosu Konektörü	yok	Birlikte gelen güç kablosunu bağlayın.
6	Güç Anahtarı	(Kapalı)	Üniteye güç sağlanmıyor.
		(Açık)	Ünitenin gücü açık ve çalışıyor.

Güç Kaynağı Birimini Çıkarma

Bir dizi sadece bir güç kaynağı birimiyle çalışabilmekle birlikte, arızalı birimi en kısa zamanda değiştirmeniz gerekir. Uygun dizi soğutması için, değiştirmeye hazır hale gelmeden arızalanan bir güç kaynağı birimini çıkarmayın.

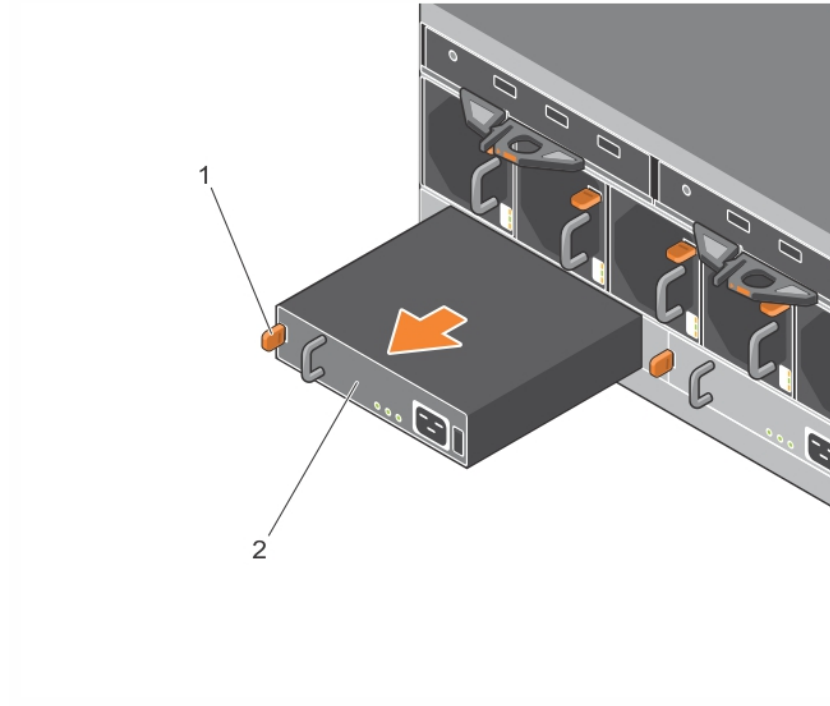
Güç Kaynağının Çıkarılması

Güç kaynağı ve soğutma modülü üzerinde herhangi bir işlem yaparken elektrostatik koruma kullanın. Bkz. [Donanımı Koruma Sayfa: 6](#).

Bir güç kaynağını çıkarmak için:

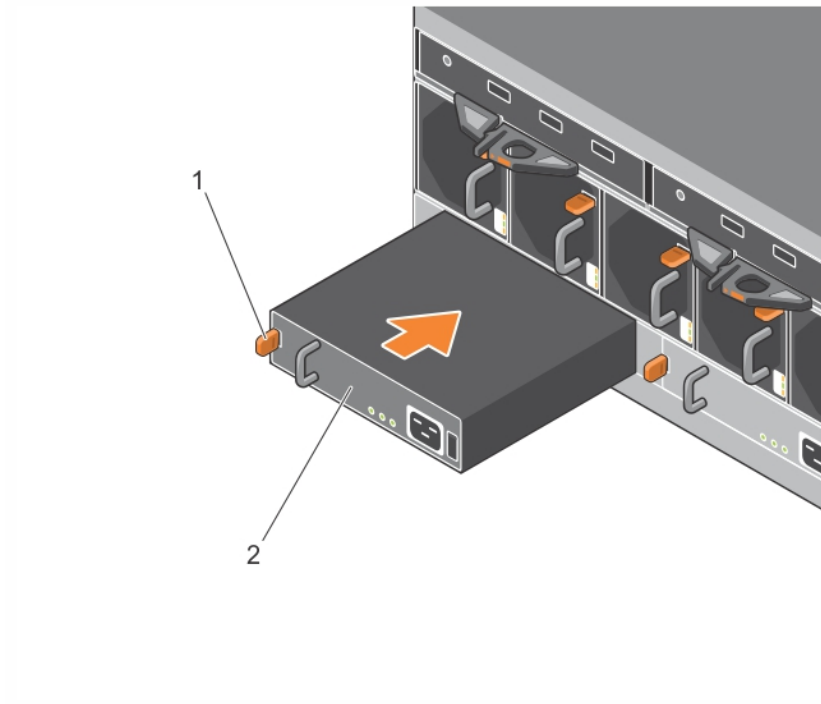
1. Güç kaynağındaki güç anahtarını kapatın.
2. Kancalı sabitleyicileri güç kablosunun etrafından ayırın.
3. Güç kablosunu çıkarın.
4. Sağ elinizle kolu tutun ve turuncu serbest bırakma mandalını (belirtme çizgisi 1, [Şekil 23](#)) baş parmağınızla sağa doğru itin.
5. Modülü [Şekil 23](#)'de gösterildiği gibi yuvadan çekin.

Dikkat: PSU ağırdır. İki elinizle tutun.

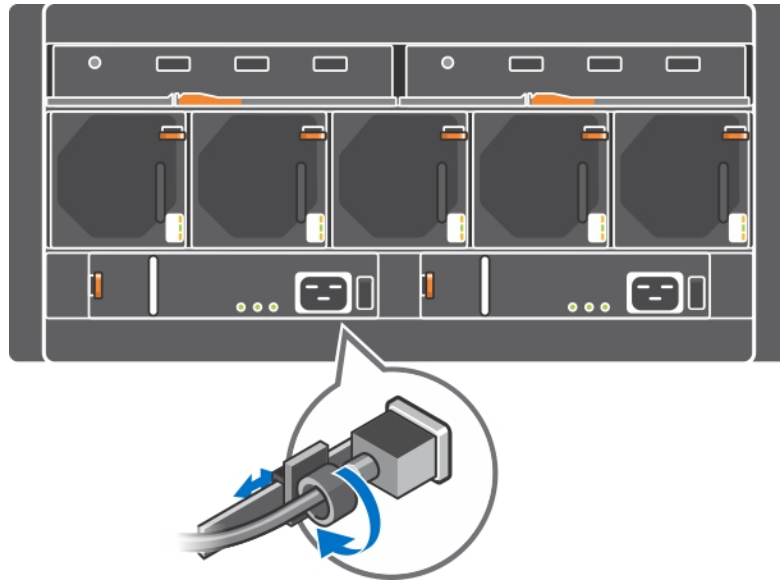
Şekil 23: Bir Güç Kaynağı Birimini Çıkarma**Bir Güç Kaynağı Birimini Takma**

Bir güç kaynağı birimini takmak için

1. Güç kaynağı birimini, turuncu renkli serbest bırakma mandalı sol üst köşeye gelecek şekilde tutun (belirtme çizgisi 1 [Şekil 24](#)).
2. [Şekil 24](#)'de gösterildiği gibi, güç kaynağı birimini gevşetme tırnağı tamamen yerine oturana kadar kasaya doğru kaydırın.

Şekil 24: Güç Kaynağı Takma

3. Güç anahtarının OFF konumunda olduğundan emin olun.
 4. Güç kablosunu güç kaynağı ve soğutma modülüne bağlayın ve kabloyu elektrik prizine takın.
- Not:** Güç kaynağı üzerindeki anahtarlar kapalı olsa bile güç kablosu takıldığında AC LED'i yanar.
5. Kancalı sabitleyiciyi [Şekil 25](#)'de görüldüğü gibi kullanarak güç kablosunu sabitleyin.
 6. Güç kaynağı birimindeki güç anahtarını açın.

Şekil 25: Güç Kablolarını Sabitleme

5 Fan Modüllerinin Bakımı

PS6610 dizisinde beş adet soğutma fanı modülü vardır.

Dizi bir fan arızalı olarak çalışma yeteneğine sahiptir, ancak dizinin uzun dönem soğutulmasını ve güvenilir şekilde çalışmasını sağlamak için beş soğutma modülünün hepsi gereklidir.

Soğutma Fanı Modülünü Çıkarma

Bir dizi sadece dört fan modülüyle çalışabilmekle birlikte, arızalı fan ünitesini en kısa zamanda değiştirmeniz gerekir. Uygun dizi soğutması için, değiştirmeye hazır hale gelmeden arızalanan fan ünitesini çıkarmayın.

Dikkat: Fan modülü değiştirme prosedürü (çıkarma ve takma), dizinin düzgün soğutulmasını sağlamak için 2 dakikadan kısa sürede tamamlanmalıdır.

Soğutma Fanı Modülünü Çıkarma

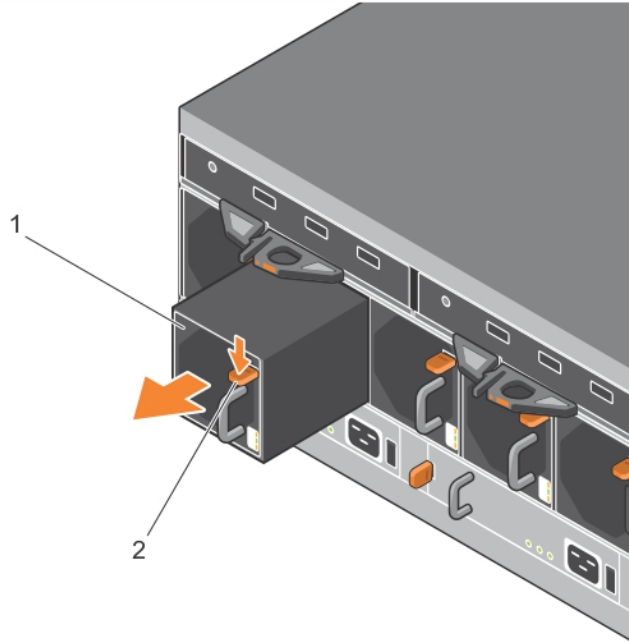
Bir soğutma modülü ile ilgili herhangi bir işlem yaparken elektrostatik koruma kullanın. Bkz.

Donanımı Koruma Sayfa: 6.

Soğutma modülünü çıkarmak için:

1. Ünitenin arkasından, soğutma fanından çıkan tutamağı tutun ve baş parmağınızla turuncu renkli serbest bırakma mandalını sağa doğru bastırın (belirtme çizgisi 2, [Şekil 26](#)).
2. Modülü, [Şekil 26](#)'de görüldüğü gibi, kasadan ayrılana kadar çekin.

Şekil 26: Soğutma Fanı Modülünü Çıkarma



Soğutma Fanı Modülü Takma

Dikkat: Dizinin düzgün soğumasını sağlamak için, dizinin içinde fan modülü olmadan 2 dakikadan uzun süre çalışmasına izin vermeyin.

Soğutma Fanı Modülü Takma

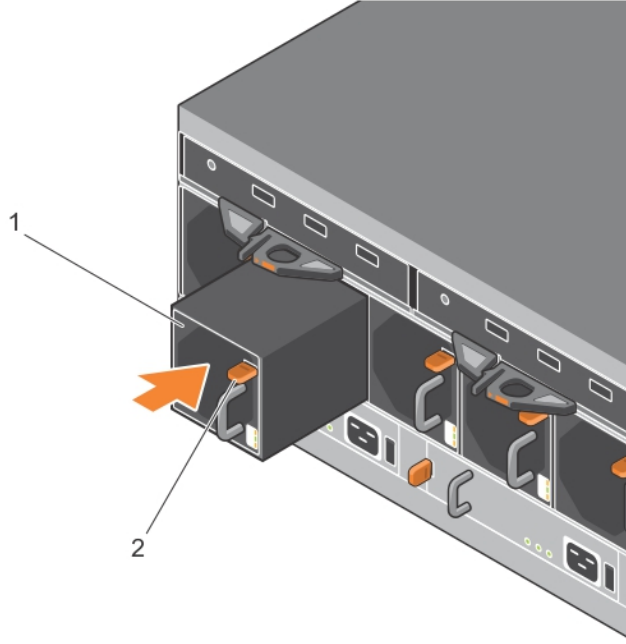
Bir soğutma modülü ile ilgili herhangi bir işlem yaparken elektrostatik koruma kullanın. Bkz.

[Donanımı Koruma Sayfa: 6.](#)

Soğutma modülü takmak için:

1. Soğutma modüllerini, turuncu tırnak sağ üste gelecek şekilde tutun (belirtme çizgisi 2, [Şekil 27](#)).
2. Fan modülünü (belirtme çizgisi 1 [Şekil 27](#)) gevşetme tırnağı tamamen yerine oturana kadar kasaya doğru kaydırın.

Şekil 27: Soğutma Fanı Modülü Takma



6 Gelişmiş Ağ İletişimi Seçenekleri

İsterseniz tüm kontrol modüllerindeki Ethernet bağlantı noktalarını (aynı türdeki) ağ anahtarlarına bağlamanın yanı sıra Yönetim bağlantı noktasını ayrı bir ağ anahtarına da bağlayabilirsiniz.

Yönetim bağlantı noktasını yapılandırmak yönetim trafiğini (grup, üye, bölüm, kopyalama vb. oluşturma ve yönetimi) iSCSI veri trafiğinden (uygulamalar ve bölümler arasında ve kopyalama ortakları arasında I/O) ayırmanızı sağlar.

Yönetim Bağlantı Noktasını Yapılandırma

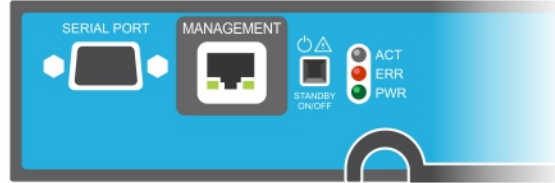
10/100Mbps yönetim bağlantı noktasının yapılandırılması donanım adımları ve yazılım adımları içerir. Yönetim bağlantı noktası sadece grup yönetimi trafiği ile sınırlıdır; iSCSI I/O taşımaz.

Not: Bu bağlantı noktasının yapılandırılması gelişmiş bir yapılandırma sayılmaktadır ve ortamınız bu güvenlik seviyesi gerektiriyorsa yapılabilir.

Donanım Adımları

1. Ağ ortamınızın iSCSI trafiği için alt ağlardan ayrılmış bir alt ağa sahip atanmış yönetim ağını desteklediğinden emin olun.
2. Tüm kontrol modüllerinde MANAGEMENT olarak etiketlenmiş bağlantı noktasını yönetim ağına bağlayın. Yönetim bağlantı noktasının yeri [Şekil 28](#) görülmektedir.

Şekil 28: Yönetim Bağlantı Noktasının Yeri



Yazılım Adımları

Grup Yönetici GUI'sindeki yönetim ağını yapılandırma prosedürü için bkz. *Dell EqualLogic Grup Yöneticisi Yönetici Kılavuzu*.

7 Dizinizde Sorun Giderme

Siz ve Diziniz için Önce Güvenlik—

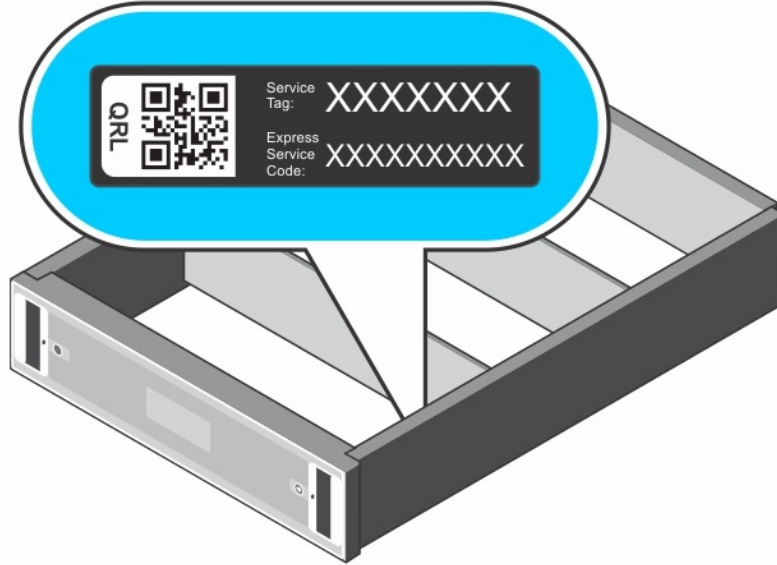
Çoğu onarım yalnızca yetkili bir servis teknisyeni tarafından yapılmalıdır. Siz yalnızca ürününüzün belgelerinde belirtilen veya çevrimiçi ya da telefonla hizmet ve destek ekibinin bildirdiği basit onarımları gerçekleştirebilirsiniz. Dell tarafından yetkilendirilmemiş servislerden kaynaklanan zararlar garantinizin kapsamında değildir. Ürünle birlikte gelen güvenlik talimatlarını okuyun ve izleyin.

Servis Etiketini Bilgisini Belirleme

Her dizide alfasayısal bir servis etiketi vardır (bkz. Şekil 29). Dell ile iletişime geçtiğinizde bu bilgiyi müşteri desteğine vermeniz gerekebilir. PS6610'da servis etiketi, diziyeye dönük durduğunuzda üst çekmecenin sağ tarafında bulunur.

Servis etiketinde bir QR kodu vardır. QR kodu tarayıcısıyla tarandığında, servis etiketi verileri sizi, diziniz için özel ürün bilgilerinizi içeren bir web sitesine yönlendirmek için kullanılır.

Şekil 29: Dizi Servis Etiketini



Bileşen Tanılarını Alma

PS Series grubunun bir ya da daha fazla üyesi için tanı bilgilerini Grup Yöneticisi GUI ya da CLI'dan toplayabilirsiniz. Daha fazla bilgi için bkz. *Dell EqualLogic Grup Yöneticisi, Yönetici Kılavuzu* veya *Dell EqualLogic Grup Yöneticisi CLI Başvuru Kılavuzu*.

Dizi Başlama Hatası

Sisteminiz başlama sırasında durursa şu bölgeleri kontrol edin:

- Dizi arıza LED'lerinin yanıp yanmadığını. Bkz. [Ön Panel Özellikleri ve Göstergeleri Sayfa: 1.](#)
- Sabit sürücüye eriştiğinizde, sürekli olarak bir çizilme veya sürtünme sesi gelir. Bkz. [Teknik Destek ve Müşteri Hizmeti Alma Sayfa: v.](#)

Dizi Bağlantılarının Kaybı

- Her çiftteki bağlantı noktalarının biri için, [Çift Denetleyici Yapılandırması Sayfa: 16](#)'nda açıklandığı gibi, denetim modülü bağlantı noktası bağlantı durumu LED'inin ve denetim modülü durum LED'inin sürekli yeşil yandığını doğrulayın. LED'ler sürekli yeşil yanmıyorsa, bkz. [Kontrol Modülü Özellikleri Sayfa: 15.](#)
- Tüm kabloların doğru şekilde bağlı olduğunda emin olun.

Sorun çözülmezse bkz. [Teknik Destek ve Müşteri Hizmeti Alma Sayfa: v.](#)

Dış Bağlantıların Kaybı

- Herhangi bir dış cihazın sorununu gidermeden önce kabloların doğru Ethernet'e ve mevcutsa yönetim bağlantı noktalarına bağlı olduğunu kontrol edin.
- Güç kablolarının dizinizdeki güç kaynağı modüllerine sıkıca bağlı olduğundan emin olun.

Güç Kaynağı Arızası

1. Arızalı güç kaynağını bulun ve LED'lerin durumunu belirleyin.

AC güç LED'i yanmıyorsa, güç kaynağının bağlı olduğu güç kablosunu ve güç ünitesini kontrol edin.

- Çalıştığından emin olmak için başka bir aygıtı güç ünitesine bağlayın.
- Kabloyu farklı bir güç ünitesine bağlayın.
- Güç kablosunu yerine takın.

Sorun çözülmezse veya güç kaynağındaki arıza göstergesi yanarsa, PS Serisi destek sağlayıcınıza başvurun.

Güç kaynağı ve soğutma modülleri, çalışma esnasında sisteme zarar vermeden değiştirilebilir.

Not: Dell, bir DC güç kaynağının çalışırken değiştirilmesini önermez.

Dizi tek bir güç kaynağıyla çalıştırılabilir ancak düzgün soğutma sağlamak için her iki modülün de takılı olması gerekir. Tek güç kaynağı ve soğutma modülü, maksimum beş dakika için açık bir diziden çıkarılabilir.

2. Çıkararak ve yeniden takarak güç kaynağını yerine oturtun. Bkz. [Güç Kaynağı Birimini Çıkarma Sayfa: 32.](#)

Not: Güç kaynağını taktıktan sonra, dizinin güç kaynağını tanınması ve bu kaynağın düzgün çalışıp çalışmadığını belirlemesi için birkaç saniye bekleyin.

Sorun çözülmezse, PS Serisi destek sağlayıcınıza başvurun.

Dizi Soğutma Sorunları

Aşağıdaki durumları kontrol edin ve düzeltin:

- Fan arızaları. GUI veya CLI'deki, fan arızasını gösteren üye durumunu gözden geçirin. Fan arızası için bir güç kaynağı ünitesinin değiştirilmesi gerekir.
- Boş sürücü bölmeleri veya boş denetleyici yuvası.
- Ortam sıcaklığı çok yüksek. Bkz. *Dell EqualLogic PS6610 Serisi Dizi Kurulum ve Ayarlama Kılavuzu'ndaki teknik özellikler*.
- Raftaki kablolar veya başka öğeler dış hava akımını engeller.

Sorun çözülmezse, değişim için PS Serisi destek sağlayıcınıza başvurun.

Denetim Modülü Arızaları

1. Denetim modülü durum LED'lerini kontrol edin. Daha fazla bilgi için bkz. *Denetim Modülü LED'lerinin Yorumlanması Sayfa: 16*.
2. Denetim modülünü yeniden takın ve 30 saniye bekleyin. Bkz. *Denetim Modülünü Değiştirme Sayfa: 20*.

Denetim modülü arızalanırsa, değiştirilmesi için PS Series destek sağlayıcımızla temasa geçin.

Arızalı Sabit Sürücüler

Diziden arızalı sürücüyü çıkarmadan önce sabit sürücü göstergelerini kontrol edin. Söz konusu sürücünün GUI'de, konsol günlüğünde veya izleme günlüğünde de arızalı olarak tanımlandığını doğrulayın..

- Sürücüyü diziden çıkarın ve sürücüyü bir an önce değiştirin. Bkz. *Disk Sürücülerini Çıkarma Sayfa: 14*.

Diski değiştirmek sorunu çözmezse, PS Serisi destek sağlayıcınıza başvurun.

İndeks

A

ağ

arıza koruma 18

ağ arabirimleri

LED'ler 16

arıza göstergeleri

denetim modülleri 18

diskler 11

B

beklemede düğmesi 19

bir diziyi kapatma 6

Ç

çıkarma

3.5 inç sürücü 14

D

denetim modülleri

arıza göstergeleri 18

bulma 18

çalışma durumunu doğrulama 24

diziden çıkartma 20

diziye takma 23

düzgün takıldığını kontrol etme 25

işleme gereksinimleri 19

LED'ler 16

özellikler 15

piller 15

ürün yazılım gereksinimleri 18

ürün yazılım sürümü 18

yük devretme davranışı 18

dikey yük devretme

diskler

arıza davranışı 11

arıza göstergeleri 11

bulma 11

çalışma durumunu doğrulama 13

işleme gereksinimleri 10

koruma 10

LED'ler 11

dizi

denetim modülleri 15

fanlar 31, 35

güç kaynakları 31, 35

kapatma prosedürü 6

LED'ler 11, 16

soğutma 31, 35

ürün yazılımı 18

durum

denetim modülleri 18

E

elektrostatik bilek kayışı 6

elektrostatik boşalma 6

F

fanlar

PSU'yu çıkartma 32, 35-36

G

gereksinimler

denetim modülleri 19

diskler 10

güç 32, 35-36

soğutma 32, 35-36

ürün yazılımı 18

güç kaynakları

çıkartma 32, 35-36

güvenlik

39

L

LED'ler

ağ arabirimleri 16

denetim modülü 16

diskler 11

M

microSD kark

çıkartma 26

microSD kart

değiştirme 19

takma 26

ürün yazılımı gereksinimleri 18

Y**yük devretme**

denetim modülü 18

Ö**önerilen araçlar 6****P**

pil 24, 27

PS Serisi dizi

elektrostatik boşalmadan koruma 6

Q

QR kodu 39

S

SD kard 15

servis etiketi 39

ship mode 28

soğutma modülü

PSU'yu çıkartma 32, 35-36

sorun giderme 39

bağlantılar 40

başlatma hatası 40

dış bağlantılar 40

güç kaynağı/soğutma fanı modülü 40

soğutma sorunları 41

T**takma**

güç kaynağı/soğutma fanı modülü 33

Teknik Destek v**Ü****ürün yazılımı**

gereksinimler 18

sürümü tanımlama 19

ürün yazılımı sürümünü tanımlama 19