

Dell EMC PowerEdge MX

Getting Started Guide

入门指南

Panduan Cara Memulai

スタートガイド

시작 안내서



Quick Resource Locator
Dell.com/QL/Server/PEM7000

Scan to see how-to videos, documentation, and troubleshooting information.

扫描以查看入门视频、文档和故障排除信息。Pindai untuk melihat video cara melakukan, dokumentasi, dan informasi pemecahan masalah. 스캔하여, 조작 비디오, 매뉴얼, 트러블슈팅정보를ご確認ください. 비디오, 문서 및 문제 해결 정보를 확인하려면 스캔하십시오.



Before you begin

开始之前 | Sebelum Anda memulai

作業を開始する前に | 시작하기 전에

⚠ WARNING: Before setting up your system, follow the safety instructions included in the Safety, Environmental, and Regulatory Information document shipped with the system.

⚠ WARNING: To prevent damage to the I/O connectors, ensure that you cover the connectors when you remove the sleds and other modules from the enclosure.

⚠ WARNING: To ensure proper thermal performance install blanks in all unused slots.

📌 NOTE: The documentation set for your system is available at [Dell.com/poweredgemanuals](https://www.dell.com/poweredgemanuals). Ensure that you always check the documentation set for all the latest updates.

📌 NOTE: For detailed instructions pertaining to cabling, refer to the Installation and Service Manual or the User Guide that is available at [Dell.com/poweredgemanuals](https://www.dell.com/poweredgemanuals).

⚠ 警告: 系统设置前, 请遵循系统随附的安全、环境和法规信息文档中的安全说明。

⚠ 警告: 为防止损坏 I/O 连接器, 当您从机柜中卸下底座和其他模块时, 确保为连接器盖好护盖。

⚠ 警告: 为了确保合适的散热性能, 将空挡板安装到所有未使用的插槽中。

📌 注: 系统的说明文件集在 [Dell.com/poweredgemanuals](https://www.dell.com/poweredgemanuals) 上提供。确保始终查看此说明文件集, 了解所有最新更新。

📌 注: 有关布线的详细说明, 请参阅“安装和服务手册”或“用户指南”, 网址: [Dell.com/poweredgemanuals](https://www.dell.com/poweredgemanuals)。

⚠ PERINGATAN: Sebelum menyiapkan sistem Anda, ikuti petunjuk keselamatan yang disertakan dalam dokumen Informasi Keselamatan, Lingkungan, dan Regulatori yang dikirimkan bersama sistem tersebut.

⚠ PERINGATAN: Untuk mencegah kerusakan pada konektor I/O, pastikan Anda menutupi konektor saat Anda melepaskan eretan dan modul lain dari cangkang.

⚠ PERINGATAN: Untuk menentukan kinerja termal yang baik pasang lapisan di semua slot yang tidak digunakan.

📌 CATATAN: Dokumentasi yang ditetapkan untuk sistem Anda tersedia di [Dell.com/poweredgemanuals](https://www.dell.com/poweredgemanuals). Pastikan bahwa Anda selalu memeriksa bahwa dokumen ini sudah diatur untuk semua pembaruan terbaru.

📌 CATATAN: Untuk petunjuk terperinci sehubungan dengan pemasangan kabel, lihat Petunjuk Pemasangan dan Servis atau Panduan Pengguna yang tersedia di [Dell.com/poweredgemanuals](https://www.dell.com/poweredgemanuals).

⚠ 警告: システムをセットアップする前に、システムと同梱の『安全、環境、および規制情報』マニュアルの安全にお使いいただくための注意事項に従ってください。

⚠ 警告: I/Oコネクタへの損傷を防ぐため、エンクロージャからスレッドやその他のモジュールを取り外す際には、コネクタにカバーをしてください。

⚠ 警告: 適切な熱性能を確保するため、使用していないすべてのスロットにダミーを取り付けてください。

📌 メモ: お使いのシステム用のマニュアルは [Dell.com/poweredgemanuals](https://www.dell.com/poweredgemanuals) で入手できます。最新のアップデートについては必ずこのマニュアル セットを確認するようにしてください。

📌 メモ: ケーブルの接続に関する手順の詳細については、[Dell.com/poweredgemanuals](https://www.dell.com/poweredgemanuals)にある『設置およびサービス マニュアル』または『ユーザー ガイド』を参照してください。

⚠ 경고: 시스템을 설치하기 전에 시스템과 함께 제공된 안전, 환경 및 규정 정보 문서에 포함된 안전 수칙을 먼저 따르십시오.

⚠ 경고: I/O 커넥터가 손상되지 않도록 하려면, 엔클로저에서 슬레드와 기타 모듈을 제거할 때 커넥터가 덮여 있는지 확인하십시오.

⚠ 경고: 적절한 방열 성능을 위해서는 사용되지 않는 모든 슬롯에 보호물을 설치하십시오.

📌 주: 시스템에 대한 문서 세트는 [Dell.com/poweredgemanuals](https://www.dell.com/poweredgemanuals)에서 볼 수 있습니다. 최신 업데이트된 내용은 문서 세트에서 확인할 수 있습니다.

📌 참고: 케이블 연결에 관한 자세한 지침은 [Dell.com/poweredgemanuals](https://www.dell.com/poweredgemanuals)에 있는 설치 및 서비스 매뉴얼 또는 사용자 가이드를 참조하십시오.

Setting up your enclosure

设置您的机柜 | Menyiapkan cangkak Anda

エンクロージャのセットアップ | 엔클로저 설정

⚠ WARNING: Before installing the enclosure into the rack, ensure that you remove all installed sleds, I/O modules, and power supplies.

📌 NOTE: Ensure that the system is installed and secured. For more information about installing and securing the enclosure into the rails, see the rail documentation included with your rail kit.

⚠ 警告: 将机柜安装到机架之前, 确保卸下所有已安装的底座、I/O 模块和电源。

📌 注: 确保系统已安装并且固定好。有关将机柜安装和固定到导轨中的更多信息, 请参阅导轨套件随附的导轨文档。

⚠ PERINGATAN: Sebelum memasang cangkak ke dalam rak pastikan Anda melepaskan semua eretan, modul I/O, dan suplai daya.

📌 CATATAN: Pastikan bahwa sistem terpasang dan kencang. Untuk informasi lebih lanjut mengenai pemasangan dan pengamanan cangkang ke dalam rel, lihat dokumentasi rak yang disertakan dengan peralatan rel Anda.

⚠ 警告: 엔클로ージャ를 랙에取り付け기 전에,取り付けられているスレッド、I/Oモジュール、電源装置をすべて取り外してください。

📌 메모: 시스템이取り付けられ, 고정されていることを確認합니다. 엔클로ージャ를 레일에取り付け고 고정하는 방법의詳細については,お使いのレールキットに同梱のレールドキュメントを参照してください。

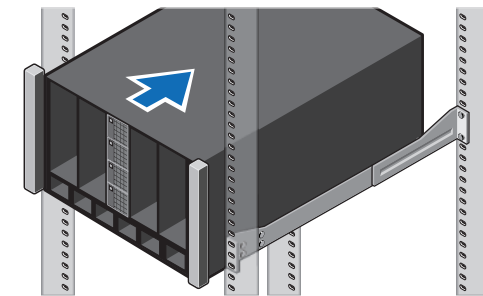
⚠ 경고: 랙에 엔클로저를 설치하기 전에, 설치된 모든 슬레드, I/O 모듈, 전원 공급 장치를 제거했는지 확인하십시오

📌 주: 시스템이 설치되고 고정되어 있는지 확인합니다. 레일 안에 엔클로저를 설치하고 고정하는 방법에 대한 자세한 내용은 레일 키트와 함께 제공되는 레일 설명서를 참조하십시오.

1 Install the enclosure in the rack

将机柜安装到机架中 | Pasang cangkang pada rak | 랙에 엔클로ージャ를取り付けます

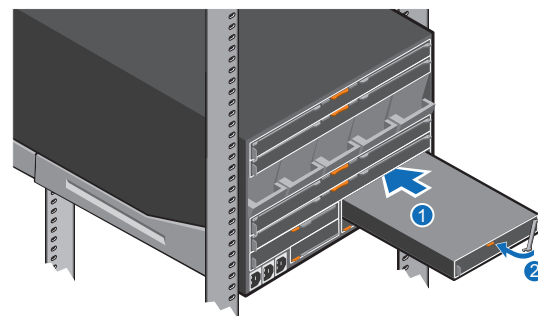
Install the enclosure in the rack | 랙에 엔클로저를 설치합니다



2 Install a half-width I/O module to Fabric C in the enclosure

将半宽 I/O 模块安装到机柜中的结构 C | Pasang modul I/O ukuran setengah lebar ke Fabric C pada cangkang

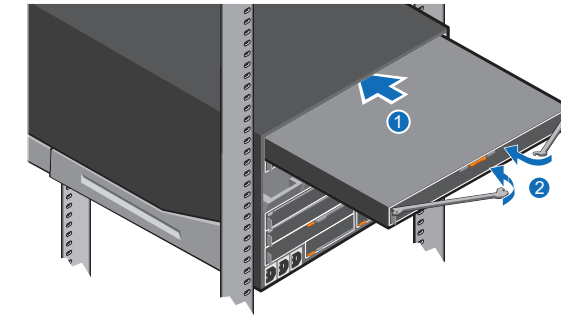
エンクロージャのファブリックCにハーフ幅のI/Oモジュールを取り付けます | 엔클로저의 패브릭 C에 절반 너비 I/O 모듈을 설치합니다



3 Install a full-width I/O module to Fabric A and/or B in the enclosure

将全宽 I/O 模块安装到机柜中的结构 A 和/或 B

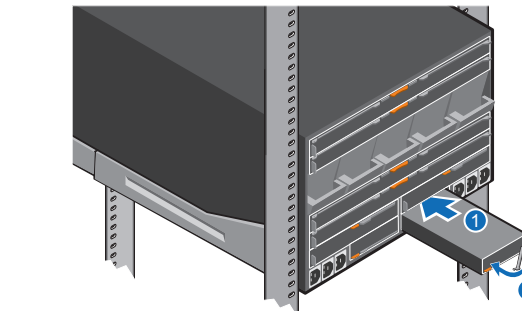
Pasang modul I/O ukuran penuh ke Fabric A dan/atau B pada cangkang
エンクロージャのファブリックAまたはB、もしくはその両方にフル幅のI/Oモジュールを取り付けます
엔클로저의 패브릭 A 및/또는 B에 전체 너비 I/O 모듈을 설치합니다



4 Install a Management Module in the enclosure

将管理模块安装到机柜中 | Pasang Modul Pengelolaan pada rangka

엔클로ージャ에 관리모듈을取り付けます | 엔클로저에 관리 모듈을 설치합니다



📌 NOTE: If there are two management modules installed, ensure that both the modules are connected to the network.

📌 注: 如果已安装两种管理模块, 确保两种模块都连接到网络。

📌 CATATAN: Jika ada dua modul pengelolaan yang dipasang, pastikan kedua modul tersambung ke jaringan.

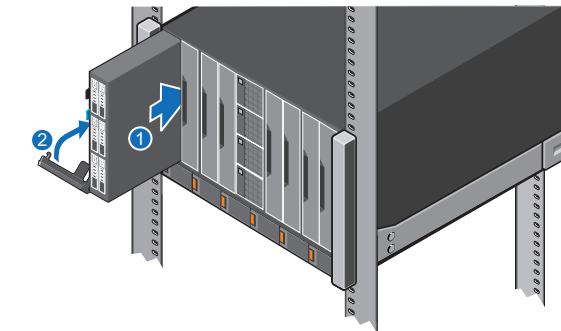
📌 注: 管理モジュールを2台取り付ける場合は、両方のモジュールをネットワークに接続してください。

📌 참고: 2개의 관리 모듈이 설치된 경우 두 모듈이 모두 네트워크에 연결되어 있는지 확인합니다.

5 Install a single-width compute sled in the enclosure

将单宽计算底座安装到机柜中 | Pasang eretan komputasi ukuran tunggal pada cangkang

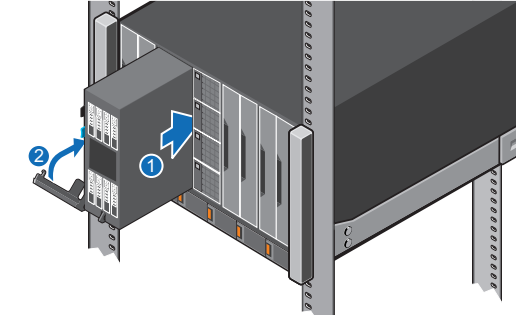
엔클로ージャ에 싱글幅의 컴퓨팅 슬레드를取り付けます | 엔클로저에 단일 너비 컴퓨터 슬레드를 설치합니다



6 Install a double-width compute sled in the enclosure

将双宽计算底座安装到机柜中 | Pasang eretan komputasi ukuran doble pada cangkang

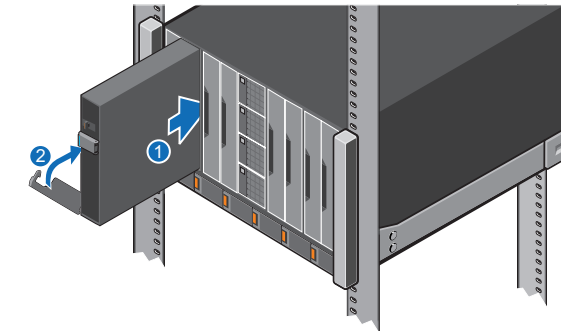
엔클로ージャ에 더블幅의 컴퓨팅 슬레드를取り付けます | 엔클로저에 이중 너비 컴퓨터 슬레드를 설치합니다



7 Install a single-width storage sled in the enclosure

将单宽存储底座安装到机柜中 | Pasang eretan penyimpanan ukuran tunggal pada cangkang

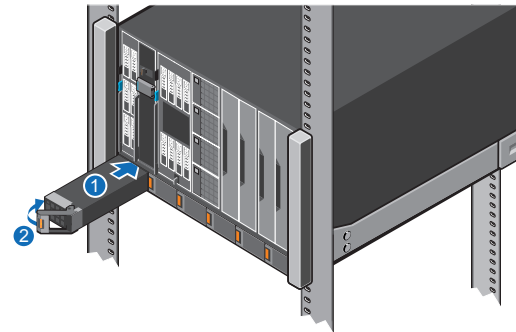
엔클로ージャ에 싱글幅의 스토리지 슬레드를取り付けます | 엔클로저에 단일 너비 스토리지를 설치합니다



8 Install the PSUs in the enclosure

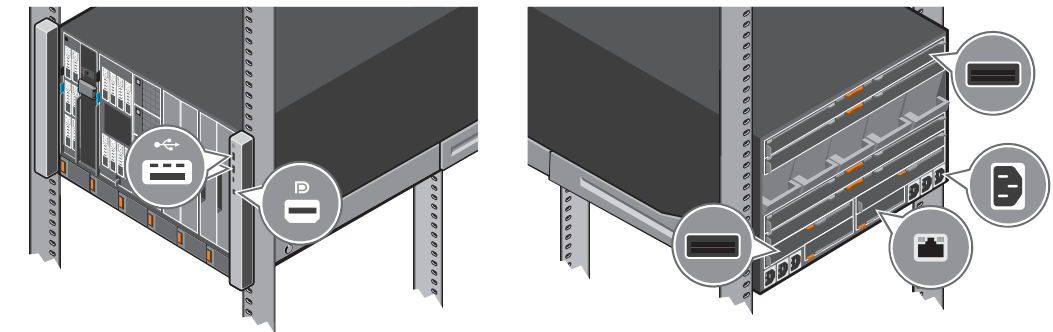
将 PSU 安装到机柜中 | Pasang PSU pada cangkang

엔클로ージャ에 PSU를取り付けます | 엔클로저에 PSU를 설치합니다



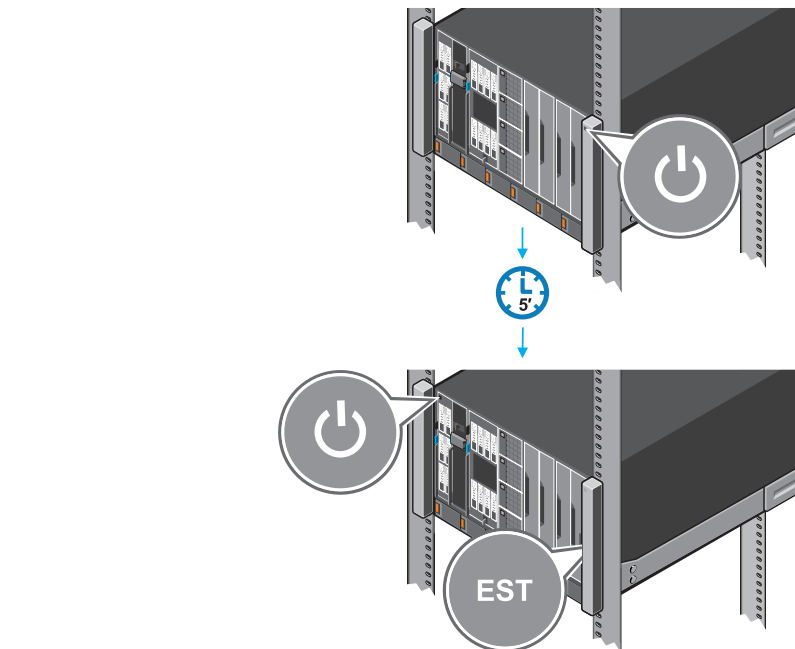
9 Connect the cables to the enclosure

将所有缆线连接至机柜 | Sambungkan kabel ke cangkang
ケーブルをエンクロージャに接続します | 엔클로저에 케이블을 연결합니다



10 Power on the enclosure and then the sled(s)

依次启动机柜和底座 | Nyalakan cangkang dan kemudian eretan
エンクロージャの電源をオンにし、次にスレッドの電源をオンにします | 엔클로저의 전원을 먼저 켜고 슬레드의 전원을 켭니다



Setting up a Management Module

When the chassis is powered on for the first time the IP address can be viewed or changed with the KVM, (optional) LCD or (optional) OpenManage Mobile app. By default, the network port on the Management Module is enabled and set to DHCP. To configure additional network settings such as hostname and DNS:

1. Open a browser and enter the IP address obtained from the above and login with the credentials provided on the pull-out tag.
2. Follow the **Chassis Deployment Wizard** that appears on the first login. **(Or)** Select the **Settings** tab on the home page for more options.

For more information see the OpenManage Enterprise-Modular (OME-M) User Guide at [Dell.com/poweredgemanuals](#).

Setting up an I/O module

1. In the OME-M interface, click **Devices**→ **I/O Modules**→ **highlight the I/O module to configure**→ click **View Details**.
2. In the displayed **Settings** window, select **Network**, and configure the settings.

For more information on setting up the module, see the module's User Guide.

设置管理模块

第一次启动机柜时，可以通过 KVM、(可选) LCD 或 (可选) OpenManage Mobile 应用程序查看或更改 IP 地址。默认情况下，管理模块上的网络端口已启用并设置为 DHCP。要配置额外的网络设置，例如主机名和 DNS：

1. 打开浏览器并输入从上述步骤获得的 IP 地址，并使用拉出标签上提供的凭据登录。
2. 按照第一次登录时出现的 **Chassis Deployment Wizard** (机柜部署向导) 执行操作。(或者) 选择主页上的 **Settings** (设置) 选项卡以了解更多选项。

有关更多信息，请参阅 OpenManage Enterprise-Modular (OME-M) User Guide (OpenManage Enterprise-Modular (OME-M) 用户指南)，网址：[Dell.com/poweredgemanuals](#)。

设置 I/O 模块

1. 在 OME-M 界面中，单击 **Devices** (设备) → **I/O Modules** (**I/O 模块**) → 突出显示 **I/O 模块以配置** → 单击 **View Details** (查看详情)。
2. 在显示的 **Settings** (设置) 窗口中，选择 **Network** (网络)，然后配置设置。有关设置模块的更多信息，请参阅模块的用户指南。

Menyiapkan Modul Pengelolaan

Saat sasis dinyalakan untuk pertama kalinya, alamat IP dapat dilihat atau diubah dengan KVM, (opsional) LCD atau (opsional) aplikasi OpenManage Mobile. Secara bawaan, port jaringan pada Modul Pengelolaan diaktifkan dan diatur ke DHCP. Untuk mengkonfigurasi pengaturan jaringan tambahan seperti nama host dan DNS:

1. Buka browser dan masukkan alamat IP yang diperoleh dari atas dan masuk dengan kredensial yang disediakan pada tag tarik.
2. Ikuti **Chassis Deployment Wizard** (**Wizard Pemasangan Sasis**) yang muncul pada login pertama. **(Atau)** Pilih tab **Settings** (**pengaturan**) pada halaman beranda untuk opsi lainnya.

Untuk informasi lebih lanjut, lihat Panduan Pengguna OpenManage Enterprise-Modular (OME-M) di [Dell.com/poweredgemanuals](#).

Menyiapkan modul I/O

1. Dalam antarmuka OME-M, klik **Devices** (**Perangkat**)→ **I/O Modules** (**Modul I/O**)→ **tandai modul I/O untuk konfigurasi**→ klik **View Details** (**Lihat Rincian**).
2. Di dalam jendela **Settings** (**Pengaturan**) yang ditampilkan, pilih **Network** (**Jaringan**), dan konfigurasikan pengaturan.

Untuk informasi lebih lanjut mengenai menyiapkan modul, lihat Panduan Pengguna modul.

管理モジュールのセットアップ

シャシの電源を初めてオンにした際に、IPアドレスを表示させたり、KVM、LCD (オプション)、またはOpenManage Mobileアプリ (オプション) を使用してIPアドレスを変更したりすることができます。デフォルトでは、管理モジュールのネットワークポートは有効になっており、DHCPに設定されています。ホスト名やDNSなどの追加のネットワーク設定を構成するには、次の手順を実行します。

1. ブラウザを開き、上記で取得したIPアドレスを入力して、プルアウトタグに記載されている認証情報をういてログインします。
2. 初ログイン時に表示される【シャシの導入】ウィザードに従います。(または) オプションを追加したい場合には、ホームページ上の【設定】タブを選択します。

詳細については、[Dell.com/poweredgemanuals](#)で『OME-M (OpenManage Enterprise-Modular) ユーザーガイド』を参照してください。

I/Oモジュールのセットアップ

1. OME-Mのインターフェイスで、【デバイス】→【I/Oモジュール】→【構成するI/Oモジュールをハイライト表示】→【詳細表示】をクリックします。
2. 表示された【設定】ウィンドウから【ネットワーク】を選択し、設定を構成します。

モジュールのセットアップの詳細については、モジュールのユーザーガイドを参照してください。

관리 모듈 설정

새시의 전원을 처음으로 켜면 KVM, LCD(선택 사항) 또는 OpenManage Mobile 앱(선택 사항)을 통해 IP 주소를 보거나 변경할 수 있습니다.

관리 모듈의 네트워크 포트는 기본적으로 활성화되고 DHCP로 설정됩니다.

호스트 이름, DNS 등의 추가 네트워크 설정을 구성하려면 다음 단계를 따르십시오.

1. 브라우저를 열고 위에서 얻은 IP 주소를 입력한 후, 풀아웃 태그에 제공된 자격 증명을 사용하여 로그인합니다.
2. 처음 로그인하면 나오는 **Chassis Deployment Wizard**(새시 배포 마법사)를 따릅니다.(또는) 홈 페이지에서 **Settings**(설정)를 선택하면 더 많은 옵션을 확인할 수 있습니다.

자세한 내용은 [Dell.com/poweredgemanuals](#)의 OME-M(OpenManage Enterprise-Modular) 사용자 가이드를 참조하십시오.

I/O 모듈 설정

1. OME-M 인터페이스에서 **Devices**(디바이스)→**I/O Modules**(**I/O 모듈**)→ 구성할 I/O 모듈을 강조 표시한 후→ **View Details**(세부 정보 보기)를 클릭합니다.
2. 표시된 **Settings**(설정) 창에서 **Network**(네트워크)를 선택하고 설정을 구성합니다.

모듈 설정에 대한 자세한 내용은 모듈의 사용자 가이드를 참조하십시오.

Technical specifications

The following specifications are only those required by law to ship with your system. For a complete and current listing of the specifications for your system, see [Dell.com/poweredgemanuals](#).

Supply voltage: 100-240 V AC, 50/60 Hz
Current consumption: 16 A (x6)
Power: 3000 W Platinum AC 100~240 V, 50/60 Hz, 16 A - 14 A NOTE: If the system operates at low line 100-120 V AC, then the power rating per PSU is derated to 1400 W.
Temperature: Maximum ambient temperature for continuous operation: 40°C/104°F NOTE: Certain configurations of this enclosure may require a reduction in the maximum ambient temperature limit. The performance of the system may be impacted when operating above the maximum ambient temperature limit or with a faulty fan.
NOTE: These systems are designed to be connected to IT power systems with a phase-to-phase voltage not exceeding 240 V.
For information on Dell Fresh Air and supported expanded operating temperature range, see the Installation and Service Manual at Dell.com/poweredgemanuals .

技术规格

以下仅是依照法律规定随系统附带的规格。有关系统规格的当前完整列表，请参阅 [Dell.com/poweredgemanuals](#)。

电源电压: 100-240 V AC, 50/60 Hz
电流消耗: 16 A (x6)
电源: 3000 W 白金 AC 100-240 V, 50/60 Hz, 16 A - 14 A 注: 如果系统以低压线路 100~120 V AC 运行, 则每个 PSU 的额定功率会降至 1400 W。
温度: 持续运行的最高环境温度: 40° C/104° F 注: 此机柜的某些配置可能需要降低最高环境温度限制。若在最高环境温度限制以上的温度下工作或风扇出现故障, 系统的性能可能会受到影响。
注: 这些系统还可连接到相间电压不超过 240 V 的 IT 电源系统。
有关 Dell Fresh Air 以及支持的扩展工作温度范围的信息, 请参阅 Dell.com/poweredgemanuals 上的《安装和服务手册》。

Spesifikasi teknis

Spesifikasi berikut ini hanya yang dipersyaratkan oleh hukum untuk dikirimkan bersama sistem Anda. Untuk mengetahui daftar spesifikasi lengkap dan terbaru untuk sistem Anda, lihat [Dell.com/poweredgemanuals](#).

Tegangan suplai: 100-240 V AC, 50/60 Hz
Konsumsi arus: 16 A (x6)
Daya: 3000 W Platinum AC 100~240 V, 50/60 Hz, 16 A - 14 A CATATAN: Jika sistem beroperasi pada jalur rendah 100~120 V AC, maka peringkat daya per PSU akan diturunkan menjadi 1400 W.
Suhu: Suhu ruangan maksimum untuk pengoperasian terus menerus adalah: 40°C/104°F CATATAN: Konfigurasi cangkang tertentu mungkin memerlukan pengurangan dalam batas suhu ruangan maksimum. Kinerja sistem dapat terpengaruh saat mengoperasikannya di atas batas suhu ruangan maksimum atau dengan kipas yang rusak.
CATATAN: Sistem ini juga didesain untuk disambungkan ke sistem daya TI dengan tegangan fase-ke-fase yang tidak melebihi 240 V.
Untuk informasi tentang Dell Fresh Air serta kisaran suhu pengoperasian diperpanjang yang didukung, lihat Manual Pemasangan dan Servis di Dell.com/poweredgemanuals .

技術仕様

次の仕様には、システムの出荷に際し、法により提示が定められている項目のみを記載しています。お使いのシステムの仕様を記載した完全な最新リストについては [Dell.com/poweredgemanuals](#) を参照してください。

供給電圧: AC 100~240 V, 50/60 Hz
消費電流: 16 A (x6)
電源: 3000 W Platinum AC 100~240 V, 50/60 Hz, 16 A - 14 A メモ: システムが低ラインのAC 100~120 Vで動作している場合、PSUごとの電力定格が1400 Wに低下します。
温度: 連続運転中の最大周囲温度: 40°C/104°F メモ: このエンクロージャの一部の構成では、場合によっては最高周囲温度制限を下げる必要があります。最高周囲温度制限を超えて、またはファンが故障したまま使用すると、システムの性能に影響を及ぼす場合があります。
メモ: ホンシステムは、相間電圧240 V以下のIT電源システムに接続するように設計されています。
Dell Fresh Air および対応する動作温度拡大範囲の詳細については、 Dell.com/poweredgemanuals の設置およびサービスマニュアルを参照してください。

기술 사양

다음은 현지 법률에 따라 시스템과 함께 제공되어야 하는 사양입니다. 사용 중인 시스템의 최신 전체 사양 목록은 [Dell.com/poweredgemanuals](#)에서 볼 수 있습니다.

공급 전압: 100~240V AC, 50/60Hz
전류 소비량: 16A(x6)
전력: 3000W 플래티넘 AC 100~240V, 50/60Hz, 16A~14A 참고: 시스템이 저전압 100~120V AC에서 작동하는 경우 PSU당 정격 전원은 1400W로 낮아집니다.
온도: 연속 작동 시 주변 최대 온도: 40°C/104°F 참고: 일부 엔클로저 구성에서는 최대 온도 한도를 줄여야 할 수도 있습니다. 최대 온도 한도를 초과하거나 결함이 있는 팬으로 작동 시 시스템 성능이 저하될 수 있습니다.
참고: 이러한 시스템은 240V를 초과하지 않는 상전압의 IT 전원 시스템에 연결할 수 있도록 설계되었습니다.
Dell Fresh Air와 지원되는 작동 온도의 범위에 관한 정보는 Dell.com/poweredgemanuals 의 설치 및 서비스 설명서를 참조하십시오.

Japan



本產品符合臺灣RoHS標準CNS15663. 請見 <http://www.dell.com/learn/tw/zh/twcorp1/envt-info-materials>

WARNING: A WARNING indicates a potential for property damage, personal injury, or death.

NOTE: A NOTE indicates important information that helps you make better use of your system.

警告: “警告”表示可能会导致财产损失、人身伤害甚至死亡。
注意: “注意”表示可以帮助您更好地使用系统的重要信息。

경고: “경고”는 재산상의 피해나 심각한 부상 또는 사망을 유발할 수 있는 위험이 있음을 알려줍니다.
주: “주”는 시스템을 더욱 효율적으로 사용할 수 있는 중요 정보를 제공합니다.

CATATAN: CATATAN menunjukkan informasi penting yang akan membantu Anda mengoptimalkan penggunaan sistem Anda.

Dell End User License Agreement

Before using your system, read the Dell Software License Agreement that shipped with your system. If you do not accept the terms of agreement, see [Dell.com/contactdell](#).

Save all software media that shipped with your system. These media are backup copies of the software installed on your system.

Silakan menyimpan semua media perangkat lunak yang dikirimkan bersama sistem Anda. Media ini adalah salinan cadangan dari perangkat lunak yang dipasang di sistem Anda. Media ini adalah salinan cadangan dari perangkat lunak yang dipasang di sistem Anda.

Dell 最终用户许可协议

使用系统前，请阅读系统随附的《Dell 软件许可协议》。如果您不接受协议条款，请参阅 [Dell.com/contactdell](#)。

保存系统随附的所有软件介质。这些介质是系统中已安装软件的备份副本。

Simpan semua media perangkat lunak yang dikirimkan bersama sistem Anda. Media ini adalah salinan cadangan dari perangkat lunak yang dipasang di sistem Anda. Media ini adalah salinan cadangan dari perangkat lunak yang dipasang di sistem Anda.

Before using your system, read the Dell Software License Agreement that shipped with your system. If you do not accept the terms of agreement, see [Dell.com/contactdell](#).

Save all software media that shipped with your system. These media are backup copies of the software installed on your system.

Silakan menyimpan semua media perangkat lunak yang dikirimkan bersama sistem Anda. Media ini adalah salinan cadangan dari perangkat lunak yang dipasang di sistem Anda. Media ini adalah salinan cadangan dari perangkat lunak yang dipasang di sistem Anda.

Product 产品 Produk 製品 제품	Regulatory model/type 管制型号/类型 Model/jenis regulasi Regulatory model/type 認可モデル/認可タイプ 규정 모델/유형
MX7000	E44S/E44S001
MX740c	E04B/E04B001
MX840c	E05B/E05B001
MX5016s	E04B/E04B002
MX5000s	E21M/E21M001
MXG610s	MXG610s
MX9116n	E23/E23M003
MX7116n	E23/E23M005
MX5108n	E23/E23M004
25G Pass-Through Module	E23/E23M001
10G Pass-Through Module	E23/E23M002

