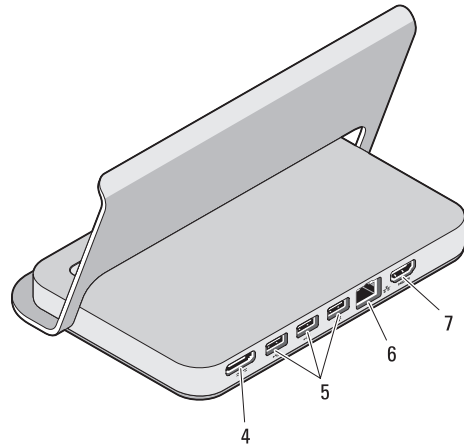
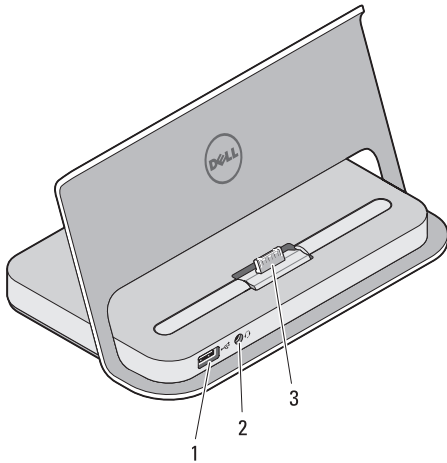




Setting Up Your Docking Station Installer et configurer votre station d'accueil Einrichten Ihrer Docking-Station Impostazione della docking station Configuración de una estación de acoplamiento

Views | Vues | Ansichten | Viste | Vistas



- 1 USB 2.0 connector
- 2 audio connector
- 3 docking station connector
- 4 AC adapter connector
- 5 USB 2.0 connectors (3)
- 6 network connector
- 7 HDMI connector

- 1 port USB 2.0
- 2 connecteur audio
- 3 connecteur de la station d'accueil
- 4 connecteur d'adaptateur secteur
- 5 connecteurs USB 2.0 (3)
- 6 connecteur réseau
- 7 connecteur HDMI

- 1 USB 2.0-Anschluss
- 2 Audioanschluss
- 3 Docking-Station-Anschluss
- 4 Netzadapter-stecker
- 5 USB 2.0-Anschlüsse (3)
- 6 Netzwerkanschluss
- 7 HDMI-Anschluss

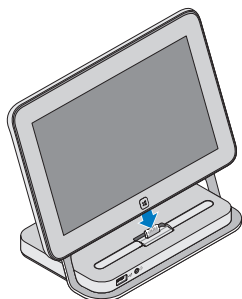
- 1 connettore USB 2.0
- 2 connettore audio
- 3 connettore docking station
- 4 connettore dell'adattatore CA
- 5 connettori USB 2.0 (3)
- 6 connettore di rete
- 7 connettore HDMI

- 1 conector USB 2.0
- 2 conector de audio
- 3 conector de la estación de acoplamiento
- 4 conector del adaptador de CA
- 5 conectores USB 2.0 (3)
- 6 conector de red
- 7 conector HDMI

Regulatory Model Modèle réglementaire Muster-Modellnummer Modello normativo Modelo normativo	K06M
Regulatory Type Type réglementaire Muster-Typnummer Tipo normativo Tipo normativo	K06M001

1

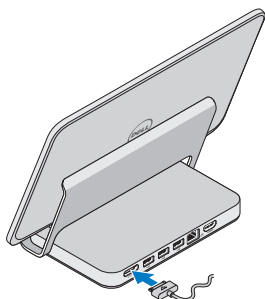
Dock Your Tablet
Amarrez votre tablette
Docken Sie Ihr Tablet an
Agganciare il tablet
Acople su tableta



- NOTE:** The USB and audio ports of the tablet is disabled once the system is docked.
- REMARQUE :** Les ports USB et audio de la tablette sont désactivés dès que le système est connecté à une station d'accueil.
- ANMERKUNG:** USB-Anschluss und Audio-Schnittstellen des Tablets sind nach dem Andocken des Systems deaktiviert.
- N.B.:** Le porte USB e audio del tablet sono disattivate nel momento in cui il sistema è inserito.
- NOTA:** Los puertos de audio y USB de la tableta son desactivados una vez que el sistema es anclado.

2

Connect the AC adapter
Branchez l'adaptateur secteur
Netzteil anschließen
Collegare l'adattatore CA
Conecte el adaptador de CA



Align the tablet with the docking station connector and press down until it snaps into place.

Alignez la tablette avec le connecteur de la station d'accueil et appuyez sur la tablette jusqu'à ce qu'elle s'enclenche dans la station.

Richten Sie das Tablet an dem Anschluss der Docking-Station aus und drücken Sie es herunter, bis es mit einem Klicken einrastet.

Allineare il tablet al connettore della docking station e premere fino a che scatta in posizione.

Alinee el equipo con el conector de la estación de acoplamiento y presione hacia abajo hasta que se fije en su lugar.

Connect the AC adapter to the AC adapter connector on the docking station and to the electrical outlet.

Branchez l'adaptateur secteur sur le connecteur secteur de la station d'accueil et sur la prise électrique.

Schließen Sie den Netzadapter an den Netzadapteranschluss der Docking-Station und an die Steckdose an.

Collegare l'adattatore CA al connettore dell'adattatore CA sulla docking station e alla presa elettrica.

Conecte el adaptador de CA al conector en la estación de acoplamiento y a la toma de alimentación eléctrica.

Specifications

Power	
AC Adapter	30 W
Input Current	1.54 A/1.58 A
Input Voltage	19.50 V DC/ 19.0 V DC

Caractéristiques

Alimentation	
Adaptateur secteur	30 W
Courant d'entrée	1.54 A/1.58 A
Tension d'entrée	19.50 VCC/ 19.0 VCC

Technische Daten

Stromversorgung	
Netzadapter	30 W
Eingangsstrom	1.54 A/1.58 A
Eingangsspannung	19.50 V DC/ 19.0 V DC

Specifice

Alimentazione	
Adattatore CA	30 W
Corrente in entrata	1.54 A/1.58 A
Tensione in entrata	19.50 V CC/ 19.0 V CC

Especificaciones

Alimentación	
Adaptador de CA	30 W
Intensidad de entrada	1.54 A/1.58 A
Tensión de entrada	19.50 V DC/ 19.0 V DC

Printed in Poland.

Imprimé en Pologne.

Gedruckt in Polen.

Stampato in Polonia.

Impreso en Polonia.

© 2012 Dell Inc.



OJ JOF4A01

2012 - 10