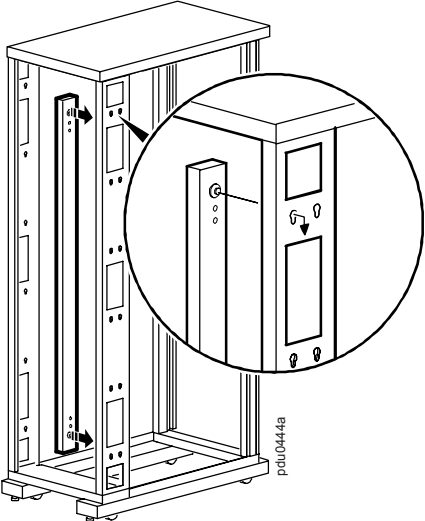


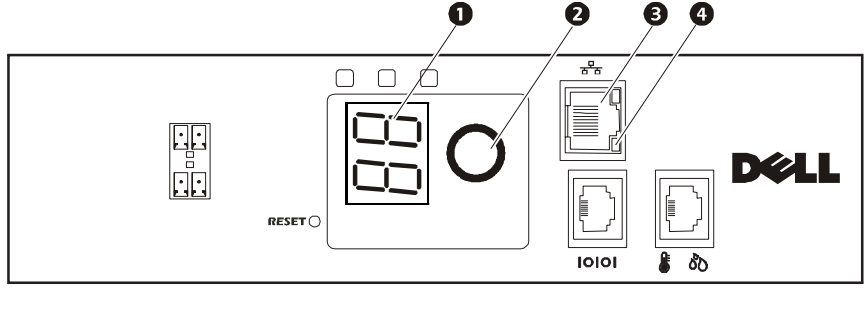


## Metered and Managed Rack Power Distribution Unit (PDU) Installation

**A**



**B**



## Preliminary Information

### Features

This sheet provides information on installing Dell Rack PDUs.

### Receiving Inspection

Inspect the package and contents for shipping damage, and make sure that all parts were sent. Report any damage immediately to the shipping agent, and report missing contents, damage, or other problems immediately to Dell or your Dell reseller.

### Please recycle



The shipping materials are recyclable. Please save them for later use, or dispose of them appropriately.

## Installation

You can install the Rack PDU in one of three ways, depending on the Rack PDU model.



**Note:** Ensure that all power cords that you intend to connect to the Rack PDU can reach the position you choose.

### A PDU channel

You can mount two Rack PDUs in one PDU channel using the method shown in the illustration. As an additional option, using the deep toolless mounting pegs (provided), you can mount one Rack PDU in a channel with the Rack PDU rotated 90 degrees from that shown.

- Slide both mounting pegs into the holes located in the channel in the rear panel of the enclosure.
- Snap the Rack PDU into place by pushing it downward until it is fully seated.

## Configure Network Settings

**B**

The Rack PDU is DHCP compatible. Connect the network cable to the network port (1) and then apply power to the unit. When the status LED (2) for the network connection is solid green, press and hold the button (3) next to the LED display for five seconds until IP appears, then release. On the LED display (4), the address will appear two digits at a time and then the cycle will repeat.

If your network does not use a DHCP server, see the *Dell Metered and Managed Rack PDU User's Guide* for details on other methods for configuring the TCP/IP settings.



You can now access the unit through the Web by entering the IP address in the address field of your browser. After you enter the IP address, you will be prompted for a user name and password; enter **admin** for each.

## Limited Hardware Warranties and Return Policy

DELL'S LIMITED HARDWARE WARRANTY PROVIDES IMPORTANT INFORMATION REGARDING DISCLAIMERS AND LIMITATIONS OF LIABILITY BY DELL, WHICH CAN MATERIALLY IMPACT YOUR RIGHTS. YOUR USE OF THE PRODUCT IS DEEMED TO BE YOUR ACCEPTANCE OF THE TERMS AND CONDITIONS SET FORTH IN DELL'S LIMITED HARDWARE WARRANTY AND RETURN POLICY. TO DETERMINE WHICH WARRANTY CAME WITH YOUR HARDWARE PRODUCTS, SEE YOUR PACKAGING SLIP OR CONSULT YOUR PURCHASE AGREEMENT.

You can view and print Dell's Limited Hardware Warranty and Return Policy:

U.S. Customers

Limited Hardware Warranty: [www.dell.com/warranty](http://www.dell.com/warranty)

Return Policy: [www.dell.com/returnpolicy](http://www.dell.com/returnpolicy)

Canadian Customers

Limited Warranty: [http://support.dell.com/support/topics/topic.aspx/ca/shared/support/en/warranty\\_information?c=ln&c=ca&l=en&lnk=0&s=gen](http://support.dell.com/support/topics/topic.aspx/ca/shared/support/en/warranty_information?c=ln&c=ca&l=en&lnk=0&s=gen)

Total Satisfaction Return Policy: <http://www1.ca.dell.com/content/topics/reftopic.aspx/gen/en/policy?c=ca&l=en&s=gen&section=018>

If you do not have access to the Website, you can call to request a hard copy of the Limited Hardware Warranty and Return Policy as follows.

U.S. Customers: 1-800-822-8965

Canadian customers: 1-800-387-5757

## Konfigurace síťových nastavení

**B**

Rozvádně napájení (PDU) pro rackové skříně je kompatibilní s DHCP. Připojte síťový kabel k síťovému portu (1) a potom PDU zapněte. Když kontrolka stavu (2) síťového připojení bude trvale svítit zeleně, stiskněte a podržte tlačítko (3) vedle diodového displeje pět vteřin, dokud se nezobrazí IP adresa; potom tlačítko pusťte. Na diodovém displeji (4) se bude adresa zobrazovat po dvou číslicích a potom se cyklus zopakuje.



Pokud Vaše síť nepoužívá DHCP server, podívejte se do *Uživatelské příručky řízeného rozváděče napájení Dell s měřením pro rackové skříně*, kde jsou popsané další způsoby konfigurace nastavení TCP/IP.

Teď máte zajištěn přístup k PDU přes web po zadání IP adresy do pole adres svého prohlížeče. Po zadání IP adresy budete vyzváni k zadání uživatelského jména a hesla; pro oboji zadejte **admin**.

## Omezené záruky na hardware a pravidla pro vrácení

OMEZENÁ ZÁRUKA NA HARDWARE DELL POSKYTUJE DŮLEŽITÉ INFORMACE O ODMÍTNUTÍ ODPOVĚDNOSTI A OMEZENÍCH ODPOVĚDNOSTI SPOLEČNOSTI DELL, KTERÁ MOHOU MÍT PODSTATNÝ VLIV NA VAŠE PRAVA. JAKMILÉ ZAČNETE PRODUKT POUŽÍVAT, MÁ SE ZA TO, ŽE JSTE PŘIJALI PODMÍNKY UVEDENÉ V OMEZENÉ ZÁRUKĚ NA HARDWARE A PRAVIDLECH PRO VRÁCENÍ SPOLEČNOSTI DELL. ABYSĚ ZJISTILI, KTERÁ ZÁRUKA SE VZTAHUJE NA VAŠE HARDWAROVÉ PRODUKTY, PODÍVEJTE SE NA DODACÍ LIST NA BALENÍ NEBO DO KUPNÍ SMLOUVY.

Omezenou záruku a pravidla pro vrácení Dell můžete zobrazit a vytisknout:

Zákazníci z USA

Omezená záruka na hardware: [www.dell.com/warranty](http://www.dell.com/warranty)

Pravidla pro vrácení: [www.dell.com/returnpolicy](http://www.dell.com/returnpolicy)

Kanadští zákazníci

Omezená záruka: [http://support.dell.com/support/topics/topic.aspx/ca/shared/support/en/warranty\\_information?c=ln&c=ca&l=en&lnk=0&s=gen](http://support.dell.com/support/topics/topic.aspx/ca/shared/support/en/warranty_information?c=ln&c=ca&l=en&lnk=0&s=gen)

Pravidla pro vrácení po úplnou spokojenost: <http://www1.ca.dell.com/content/topics/reftopic.aspx/gen/en/policy?c=ca&l=en&s=gen&section=018>

Pokud nemáte přístup na tyto internetové stránky, můžete si vyžádat tištěnou kopii Omezené záruky na hardware a Pravidel pro vrácení na čísle:

Zákazníci z USA: 1-800-822-8965

Kanadští zákazníci: 1-800-387-5757



## 初步資訊

### 功能

此表提供了安裝戴爾機架式 PDU 的相關資訊。

### 接收檢驗

請檢查包裝與內含物品是否損壞，並確保所有零件都有寄達。請立即向運貨代理商回報任何損壞情況，並向本公司或您的戴爾經銷商回報缺少的內容物、損壞狀況或其他問題。

### 請回收產品



運送包裝材料為可回收材料。請保存它們以備日後使用，或以適當方式丟棄。

## 安裝

視機架式 PDU 的型號而定，機架式 PDU 有三種安裝方式可供選擇。



**注意：**請確定所有用來連接機架式 PDU 的電源線皆可到達您選定的位置。

**A**

### PDU 通道

您可利用插圖中顯示的方法，在單一 PDU 通道中安裝兩個機架式 PDU。亦可選擇使用隨附的免工具深層安裝釘，在單一通道中安裝一個機架式 PDU，並使其從目前顯示的位置旋轉 90 度。

- 將兩個安裝釘滑入位於外殼後面板通道內的孔中。
- 將機架式 PDU 向下推以卡入定位，直到它完全固定為止。

## 配置網路設定

**B**

機架式 PDU 與 DHCP 通訊協定相容。將網路纜線連接至網路連接埠 (1)，然後啟動裝置的電源。當網路連接的狀態 LED (2) 呈現綠色恆亮時，請按住 LED 顯示器旁的按鈕 (3) 5 秒鐘，直到顯示 IP 為止，然後才放開。此位址每次會以兩位數出現在 LED 顯示器 (4) 上，之後則會一直重複此循環。



若您的網路不是使用 DHCP 伺服器，請參閱戴爾合儀表之可管理式機架式 PDU 使用者指南，深入瞭解配置 TCP/IP 設定的其他方法。

您現在可以輸入您瀏覽器位址欄中的 IP 位址，經由網頁來存取本裝置。輸入 IP 位址後，將會出現使用者名稱與密碼的提示頁；請為兩者輸入 **admin**。

## 有限硬體保固與退貨原則

戴爾的有限硬體保固提供有關戴爾之免責聲明與責任限制的重要資訊，足以對您的權益產生重大影響。當您使用本產品即表示您已接受戴爾之有限硬體保固與退貨原則中所述之條款與細則。欲判別您的硬體產品所提供的保固，請參閱您的裝箱單或購買合約。

您可檢視並列印戴爾的有限硬體保固與退貨原則：

美國客戶

有限硬體保固：[www.dell.com/warranty](http://www.dell.com/warranty)

退貨原則：[www.dell.com/returnpolicy](http://www.dell.com/returnpolicy)

加拿大客戶

有限保固：[http://support.dell.com/support/topics/topic.aspx/ca/shared/support/en/warranty\\_information?c=ln&c=ca&l=en&lnk=0&s=gen](http://support.dell.com/support/topics/topic.aspx/ca/shared/support/en/warranty_information?c=ln&c=ca&l=en&lnk=0&s=gen)

完全滿意退貨原則：<http://www1.ca.dell.com/content/topics/reftopic.aspx/gen/en/policy?c=ca&l=en&s=gen&section=018>

若您無法登入該網站，可致電索取有限硬體保固與退貨原則的紙本資料，電話專線如下：

美國客戶：1-800-822-8965

加拿大客戶：1-800-387-5757



## 基本信息

### 功能

本页提供有关安装戴尔机架式 PDU 的信息。

### 验收

检查包装和包装内的物品在运输过程中是否受损，并确保收到所有部件。如果有任何损坏，立即向货运代理报告，如有项目缺失、损坏或其它问题，请立即向戴尔或者戴尔经销商报告。

### 请回收利用



运输材料可以回收。请妥善保管以备日后使用，或者适当处置。

## 安装

根据机架式 PDU 的型号，您可以有三种方式安装。



**注：**确保您既定连接机架式 PDU 的所有电源线可以到达您选择的位置。

**A**

### PDU 导槽

您可以使用图中所示的方法，将两台机架式 PDU 安装在一个 PDU 导槽中。作为附带选项，使用免工具式深位固定销（附带），可以将一台机架式 PDU 相对图示旋转 90 度安装在导槽中。

- 将两个固定销滑入机柜背面板导槽中的孔洞。
- 向下推机架式 PDU，直至其完全触及底部，并扣好。

## 配置网络设置

**B**

机架式 PDU 与 DHCP 兼容。将网线连接至网络端口 (1)，然后给装置通电。显示网络连接状态的 LED (2) 持续亮起绿色后，按住 LED 显示屏旁边的按钮 (3) 五秒钟，直到显示 IP 为止，然后才放开。在 LED 显示屏 (4) 上，每次出现两位数地址，之后，将重复这一循环。



如果您的网络没有使用 DHCP 服务器，有关配置 TCP/IP 的其它方法，详见*戴尔计量展和控制式机架 PDU 用户指南*。

现在，您可以通过在浏览器的地址字段输入 IP 地址，在整个网络中访问该装置了。输入 IP 地址后，将提示您输入用户名和密码；请分别输入 **admin**。

## 硬件有限担保和退货政策

DELL 的硬件有限担保提供有关责任免除和责任限制的重要信息，可能严重影响到您的权利。您使用该产品视为您接受了戴尔在硬件有限担保和退货政策中规定的条款。若要确定硬件产品附带的担保条款，请参见包装单，或者查看购买协议。

您可以浏览和打印戴尔的硬件有限担保和退货政策：

美国客户

硬件有限担保：[www.dell.com/warranty](http://www.dell.com/warranty)

退货政策：[www.dell.com/returnpolicy](http://www.dell.com/returnpolicy)

加拿大客户

有限担保：[http://support.dell.com/support/topics/topic.aspx/ca/shared/support/en/warranty\\_information?c=ln&c=ca&l=en&lnk=0&s=gen](http://support.dell.com/support/topics/topic.aspx/ca/shared/support/en/warranty_information?c=ln&c=ca&l=en&lnk=0&s=gen)

总体满意度退货政策：<http://www1.ca.dell.com/content/topics/reftopic.aspx/gen/en/policy?c=ca&l=en&s=gen&section=018>

如果您不能访问网站，可以致电索取《硬件有限担保和退货政策》硬拷贝：

美国客户：1-800-822-8965

加拿大客户：1-800-387-5757



## Uvodni podatki

### Lastnosti

Ta list vsebuje napotke za namestitev Dellove konzole PDU.

### Preverjanje ob sprejemu

Preverite morebitne poškodbe med transportom embalaže in vsebine oz. preverite, ali so bili poslani vsi deli. O morebitnih poškodbah nemudoma obvestite prevoznika, o manjkajoči vsebini, poškodbah ali drugih težavah pa Dell ali Dellovega prodajalca.

### Prosimo, predajte v recikliranje.



Transportno embalažo je mogoče reciklirati. Shranite jo za kasnejšo uporabo ali jo odvrzite na pravilen način.



Printed in India

[www.dell.com](http://www.dell.com) | [support.dell.com](http://support.dell.com)

07/2011 Part Number 990-3762A

N653N, N525N, N515N, N464N, G725N, G715N, G704N, G703N, G702N, G701N, G694N, G684N, G674N, G664N, G654N, G644N, G634N, G624N, G614N, G604N, G594N, G584N, G574N, G564N, G554N, G544N, G534N, G524N, G514N, G504N, G494N, G484N, G474N, G464N, G454N, G444N, G434N, G424N, G414N, G404N, G394N, G384N, G374N, G364N, G354N, G344N, G334N, G324N, G314N, G304N, G294N, G284N, G274N, G264N, G254N, G244N, G234N, G224N, G214N, G204N, G194N, G184N, G174N, G164N, G154N, G144N, G134N, G124N, G114N, G104N, G094N, G084N, G074N, G064N, G054N, G044N, G034N, G024N, G014N, G004N

other than its own.

Other trademarks and trade names may be used in this document to refer to either the entities claiming the marks and names or their products. Dell Inc. disclaims any proprietary interest in trademarks and trade names other than its own.

Trademarks used in this text: *Dell*, *Inc.* and the *DELL* logo, are trademarks of Dell Inc.

Reproduction of these materials in any manner whatsoever without the written permission of Dell Inc. is strictly forbidden.

© 2009 Dell Inc. All rights reserved.

Information in this document is subject to change without notice.

## Namestitev

Glede na model konzole PDU lahko konzolo PDU namestite na enega od treh načinov.



**Opomba:** Vsi napajalni kablji, ki jih nameravate uporabiti za priključitev konzole PDU, morajo doseči položaj, ki ste ga izbrali.

### A PDU kanal

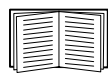
S pomočjo metode, prikazane na ilustraciji, lahko na en PDU kanal montirate dve konzoli PDU. Kot dodatno opcijo lahko s pomočjo globokih zatičev, ki ne zahtevajo orodja (priloženi) montirate eno konzolo PDU v kanal, tako da leži na kotu 90 stopinj od prikazane.

- Potisnite oba montažna zatiča v luknji, ki se nahajata v kanalu na zadnji strani ohišja.
- Potisnite konzolo PDU v ležišče, tako da jo pritisnete navzdol, da se zaskoči v ležišču.

## Izberite mrežne nastavitve

**B**

Konzola PDU je kompatibilna z DHCP. Priključite mrežni kabel na mrežni vhod (1) in nato vključite napajanje enote. Ko LED za prikaz stanja (2) mrežne povezave svetli neprekinjeno zeleno, pritisnite in držite pritisnjten gumb (3) poleg LED pet sekund, tako da se prikaže IP naslov; nato gumb spustite. Na LED zaslonu (4) se naslov izpisuje s po dveh mestoma naenkrat, nato se ciklus ponovi.



Če vaša mreža ne uporablja DHCP strežnika, poiščite podrobne napotke za druge načine konfiguriranja TCP/IP nastavitve v navodilih za uporabo *tarifirane in nadzorovane Dell konzole PDU*.

Zdaj lahko dostopate v enoto preko spleta z vpisom IP naslova v polje za naslov v vašem brskalniku. Ko vpišete IP naslov, se izpiše poziv za vpis uporabniškega imena in gesla; za vsako od postavk vpišete **admin**.

## Omejena garancija za strojno opremo in pravila vračila

DELLOVA OMEJENA GARANCIJA ZA STROJNO OPREMO VSEBUJE POMEMBNE INFORMACIJE O ZAVRNITVI IN OMEJTVAH ODGOVORNOSTI DELLA, KI LAHKO MATERIALNO VPLIVAJO NA VAŠE PRAVICE. VAŠA UPORABA IZDELKA SE SMATRA KOT SPREJEM DOLOČIL IN POGOJEV, NAVEDENIH V DELLOVI OMEJENI GARANCIJI ZA STROJNO OPREMO IN V PRAVILIH ZA VRAČILA. DA BI LAHKO DOLOČILI, KATERA VRSTA GARANCIJE VELJA ZA VAŠ IZDELEK, PREVERITE DOKUMENT NA OVOJNINI ALI NAKUPNO POGODBO.

Dellovo omejeno garancijo za strojno opremo lahko preberete in natisnete:

Kupec v ZDA

Omejena garancija za strojno opremo: [www.dell.com/warranty](http://www.dell.com/warranty)

Pravila za vračilo: [www.dell.com/returnpolicy](http://www.dell.com/returnpolicy)

Kupec v Kanadi

Omejena garancija: [http://support.dell.com/support/topics/topic.aspx/ca/shared/support/en/warranty\\_information?c=ln&c=ca&l=en&lnk=0&s=gen](http://support.dell.com/support/topics/topic.aspx/ca/shared/support/en/warranty_information?c=ln&c=ca&l=en&lnk=0&s=gen)

Pravila vračanja po principu popolnega zadovoljstva: <http://www1.ca.dell.com/content/topics/reftopic.aspx/gen/en/policy?c=ca&l=en&s=gen&section=018>

Če dostopa do spletne strani nimate, lahko pokličete in zahtevate natisnjem izvod omejene garancije za strojno opremo in pravila vračanja.

Kupec v ZDA: 1-800-822-8965

Kupec v Kanadi: 1-800-387-5757



## Úvodné informácie

### Obsah

Tento list obsahuje informácie o inštalácii regálovej rozvodnej jednotky napájania Dell.

### Kontrola pri prevzatí

Skontrolujte, či sa balenie a jeho obsah počas prepravy nepoškodili a či boli poslané všetky diely. Akékoľvek poškodenie ihneď oznámte zástupcovi prepravnej spoločnosti a chýbajúci obsah, poškodenie alebo iné problémy nahláste ihneď spoločnosti Dell alebo svojmu predajcovi Dell.

### Recyklácia



Materiály použité na prepravu sú recyklovateľné. Nechajte si ich na neskoršie použitie alebo ich vhodne zlikvidujte.



## Úvodní informace

### Vlastnosti a funkce

Tento list poskytuje informace o instalaci rozváděčů napájení (PDU) Dell pro rackové skříně.

### Kontrola při převzetí

Zkontrolujte, zda nedošlo k poškození balení a jeho obsahu při přepravě a zda balení obsahuje všechny diely. Případné poškození neprodělně nahlašte přepravci a chybějící obsah, škody nebo jiné problémy ihned oznámte společnosti Dell nebo svěmu prodejci Dell.

### Prosím, recyklujte.



Materiály přepravního balení jsou recyklovatelné. Prosím, uschovejte je pro pozdější použití, nebo je vhodným způsobem zlikvidujte.

## Instalace

Můžete nainstalovat rozváděč napájení (PDU) pro rackové skříně jedním ze tří způsobů podle modelu PDU.



**Poznámka:** Ověřte si, zda všechny elektrické kabely, které budete chtít připojit k PDU, dosáhnou do zvoleného místa.

**A**

### Kanály PDU

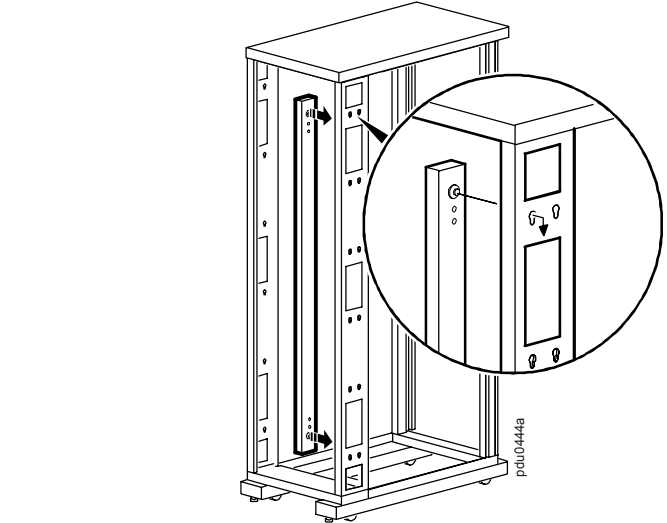
Můžete nainstalovat dva rozváděče napájení (PDU) pro rackové skříně do jednoho kanálu PDU způsobem znázorněným na obrázku. Jako další možnost můžete pomoci hlubokých beznástrojových instalačních koleičků (přiložených) n



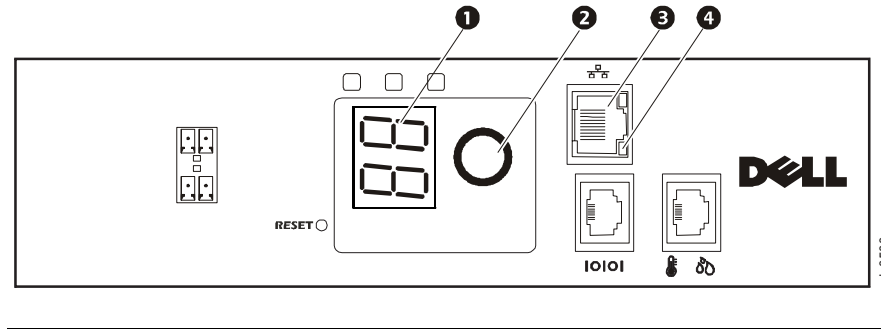




**A**



**B**



## Installation

Il y a trois manières d'installer le PDU en rack, en fonction du modèle.

- Remarque :** assurez-vous que tous les cordons d'alimentation que vous prévoyez de connecter au PDU en rack peuvent atteindre l'emplacement que vous avez choisi.

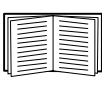
### A Gaine de PDU

Vous pouvez installer deux PDU en rack dans une seule gaine en suivant la méthode représentée dans l'illustration. Vous pouvez également installer une PDU en rack dans une gaine à l'aide des chevilles de montage longues sans outil (fourmis), la PDU étant tournée de 90 degrés par rapport à la PDU représentée.

- Insérez les deux chevilles de montage dans les orifices du chemin de câbles sur le panneau arrière de l'armoire.
- Poussez la PDU à monter en rack vers le bas pour l'emboîter à fond.

## Configuration des paramètres réseau

**B** La PDU à monter en rack est compatible DHCP. Connectez le câble réseau au port réseau **(1)** puis mettez l'appareil sous tension. Lorsque le voyant d'état **(2)** de la connexion réseau reste vert, appuyez sur le bouton **(3)** situé à côté du voyant en le maintenant enfoncé quelques secondes jusqu'à ce que l'adresse IP apparaisse, puis relâchez-le. L'adresse s'affiche sur l'écran DEL **(4)** deux chiffres à la fois, puis le cycle se répète.

	Si votre réseau n'utilise pas de serveur DHCP, consultez le <i>Guide de l'utilisateur de l'unité de distribution de l'alimentation (PDU) gérée avec compteur à monter en rack Dell</i> pour plus de détails sur d'autres méthodes de configuration des paramètres TCP/IP.
--	---

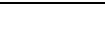
Vous pouvez maintenant accéder à l'appareil par Internet en entrant l'adresse IP dans le champ d'adresse de votre navigateur. Après avoir saisi l'adresse IP, vous êtes invité à entrer un nom d'utilisateur et un mot de passe. Saisissez **admin** pour chacun d'entre eux.

## Garanties limitées sur le matériel et politique en matière de retour

LA GARANTIE LIMITÉE DELL SUR LE MATÉRIEL CONTIENT DES INFORMATIONS IMPORTANTES CONCERNANT LES CLAUSES DE NON-RESPONSABILITÉ ET LES LIMITATIONS DE RESPONSABILITÉ DE DELL. SUSCEPTIBLES D'AVOIR DES CONSÉQUENCES PRATIQUES SUR VOS DROITS, VOTRE UTILISATION DU PRODUIT SUPPOSE VOTRE ACCEPTATION DES TERMES ET CONDITIONS STIPULÉS DANS LA GARANTIE LIMITÉE SUR LE MATÉRIEL ET LA POLITIQUE EN MATIÈRE DE RETOUR. AFIN DE DÉTERMINER QUELLE GARANTIE EST FOURNIE AVEC VOS MATÉRIELS, CONSULTEZ LEUR FICHE D'EMBALLAGE OU VOTRE CONTRAT DE VENTE.

Vous pouvez consulter et imprimer la garanties limitée sur le matériel et la politique en matière de retour de Dell :

Aux États-Unis
Garantie limitée sur le matériel <span> </span> : <b>www.dell.com/warranty</b>
Politique en matière de retour <span> </span> : <b>www.dell.com/returnpolicy</b>
Au Canada
Garantie limitée <span> </span> : <b>http://support.dell.com/support/topics/topic.aspx/ca/shared/support/en/warranty_information?~ck=ln&amp;c=ca&amp;l=en&amp;lnki=0&amp;s=gen</b>
Politique en matière de retour "Total Satisfaction" <span> </span> : <b>http://www1.ca.dell.com/content/topics/reftopic.aspx/gen/en/policy?c=ca&amp;l=en&amp;s=gen&amp;~section=018</b>
Si vous n'avez pas accès au site Web, vous pouvez demander un exemplaire de la Garantie limitée sur le matériel et la politique en matière de retour par téléphone aux numéros suivants <span> </span> :
Aux États-Unis <span> </span> : 1-800-822-8965
Au Canada <span> </span> : 1-800-387-5757

	
--	--



## Información preliminar

### Características

Esta hoja proporciona información sobre la instalación de las PDU de rack Dell.

### Inspección de recepción

Inspeccione el paquete y su contenido para comprobar que no se haya dañado ningún elemento durante el envío y para asegurarse de que se hayan enviado todas las piezas. Notifique inmediatamente a su agencia de transportes cualquier daño que se haya producido, y póngase en contacto con Dell o con su distribuidor de Dell si hay elementos que faltan o que están dañados, o si se ha producido cualquier otro problema.

### Reciclaje



Los materiales de embalaje son reciclables. Guárdelos para volver a utilizarlos o deséchelos apropiadamente.

## Instalación

La PDU de rack se puede instalar de tres formas diferentes, dependiendo del modelo de PDU de rack.

- Nota :** Asegúrese de que todos los cables de alimentación que piensa conectar a la PDU de rack llegan a la posición elegida.


### A Canal de PDU

Se pueden montar dos PDU de rack en un canal de PDU utilizando el método que se muestra en la ilustración. Como opción adicional, utilizando las clavijas largas de montaje sin herramientas (suministradas), se puede montar una PDU de rack en un canal con la PDU de rack girada 90 grados con respecto a la que se muestra.

- Introduzca las clavijas de montaje en los orificios ubicados en el canal del panel posterior del armario.
- Encaje la PDU de rack en su sitio empujándola hacia abajo hasta que quede perfectamente asentada.

## Configuración de los ajustes de red

**B** La PDU de rack es compatible con DHCP. Conecte el cable de red en el puerto de red **(1)** y luego aplique alimentación a la unidad. Cuando el LED de estado **(2)** de la conexión de red esté en verde continuo, pulse y mantenga pulsado el botón **(3)** que se encuentra junto a la pantalla de LEDs durante cinco segundos hasta que aparezca la IP; luego suéltelo. En la pantalla de LEDs **(4)**, aparece la dirección de dos en dos dígitos y luego se repite el ciclo.

	Si su red no utiliza un servidor DHCP, vea en la <i>Guía del usuario de la PDU de rack Dell con medida y control</i> información detallada sobre otros métodos de configuración de los parámetros TCP/IP.
--	---

Ahora ya puede acceder a la unidad a través de la Web introduciendo la dirección IP en el campo de dirección de su navegador. Después de introducir la dirección IP, se le pedirá un nombre de usuario y una contraseña; introduzca **admin** para cada uno de ellos.

## Garantías limitadas del hardware y política de devoluciones

LA GARANTÍA LIMITADA DEL HARDWARE DE DELL PROPORCIONA IMPORTANTE INFORMACIÓN RESPECTO A LOS DESCARGOS Y LIMITACIONES DE LA RESPONSABILIDAD DE DELL, QUE PUEDE AFECTAR MATERIALMENTE A SUS DERECHOS. SU USO DEL PRODUCTO SE CONSIDERA QUE ES SU ACEPTACIÓN DE LOS TÉRMINOS Y CONDICIONES EXPUESTOS EN LA GARANTÍA LIMITADA DEL HARDWARE Y POLÍTICA DE DEVOLUCIONES DE DELL. PARA DETERMINAR QUÉ GARANTÍA HA VENDIDO CON SUS PRODUCTOS DE HARDWARE, VEA EL ALBARÁN DE ENTREGA O CONSULTE EL CONTRATO DE COMPRA.

La Garantía limitada del hardware de Dell y su política de devoluciones se pueden ver e imprimir aquí:
Cientes estadounidenses
Garantía limitada del hardware: <b>www.dell.com/warranty</b>
Política de devoluciones: <b>www.dell.com/returnpolicy</b>
Cientes canadienses
Garantía limitada: <b>http://support.dell.com/support/topics/topic.aspx/ca/shared/support/en/warranty_information?~ck=ln&amp;c=ca&amp;l=en&amp;lnki=0&amp;s=gen</b>
Política de devoluciones de satisfacción total: <b>http://www1.ca.dell.com/content/topics/reftopic.aspx/gen/en/policy?c=ca&amp;l=en&amp;s=gen&amp;~section=018</b>
Si usted no tiene acceso al sitio Web, puede llamar para solicitar una copia impresa de la Garantía limitada del hardware y la política de devoluciones como se indica a continuación.
Cientes estadounidenses: 1-800-822-8965
Cientes canadienses: 1-800-387-5757

	
---	--



## Προκαταρκτικές πληροφορίες

### Χαρακτηριστικά

Αυτή η σελίδα παρέχει πληροφορίες για την εγκατάσταση του Rack PDU της Dell.

### Επιθεώρηση κατά την παραλαβή

Εξετάστε τη συσκευασία και τα περιεχόμενα για ζημιές που οφείλονται στη μεταφορά και βεβαιωθείτε ότι όλα τα εξαρτήματα περιλαμβάνονται στη συσκευασία. Αναφέρετε οποιαδήποτε ζημιά άμεσα στον αντιπρόσωπο της μεταφορικής εταιρείας και αναφέρετε τα εξαρτήματα που λείπουν, τη ζημιά ή άλλα προβλήματα άμεσα στην Dell ή στο μεταπωλητή της Dell.

### Ανακύκλωση



Τα υλικά συσκευασίας είναι ανακυκλώσιμα. Παρακαλούμε αποθηκεύστε τα για μελλοντική χρήση ή διαθέστε τα κατάλληλα.

## Εγκατάσταση

Μπορείτε να εγκαταστήσετε το Rack PDU με έναν από τους ακόλουθους τρεις τρόπους, ανάλογα με το μοντέλο του Rack PDU.

- !** **Σημείωση:** Βεβαιωθείτε ότι όλα τα καλώδια τροφοδοσίας που σκοπεύετε να συνδέσετε στο Rack PDU μπορούν να φτάσουν μέχρι τη θέση που επιλέξετε.

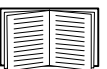
### A Κανάλι PDU

Μπορείτε να τοποθετήσετε δύο Rack PDU σε ένα κανάλι PDU ακολουθώντας τη μέθοδο που δείχνει η εικόνα. Σαν εναλλακτική επιλογή, χρησιμοποιώντας τους διαθέσιμους στέρνες (παρέχονται), μπορείτε να τοποθετήσετε ένα Rack PDU σε ένα κανάλι με το Rack PDU περιτρεμμένο κατά 90 μοίρες από τη θέση που φαίνεται στην εικόνα.

- Ολοσηθήστε και τους δύο πείρους στήριξης στις όπες του καναλιού που βρίσκονται στην πίσω πλευρά της κατασκευής.
- Μετακινήστε το Rack PDU στη θέση του πάζοντας το προς τα κάτω μέχρι την πλήρη έδρασή του.

## Ρύθμιση παραμέτρων δικτύου

**B** Το Rack PDU είναι συμβατό με DHCP. Συνδέστε το καλώδιο δικτύου στη θύρα δικτύου **(1)** και ενεργοποιήστε τη μονάδα. Όταν η λαμγία LED κατάστασης **(2)** για τη σύνδεση δικτύου γίνει σταθερά πράσινη, πατήστε και κρατήστε πατημένο το κουμπί **(3)** δίπλα στην ένδειξη λαμγών LED για πέντε δευτερόλεπτα έως στον εμφανιστεί η διεύθυνση IP, στη συνέχεια αφήστε το. Στην ένδειξη λαμγών LED **(4)**, η διεύθυνση θα εμφανιστεί με δύο ψηφία τη φορά και κατόπιν θα επαναλαμβάνεται κυκλικά.

	Εάν το δίκτυο σας δεν χρησιμοποιεί διανομητή DHCP, ανατρέξτε στο <i>Εγχειρίδιο χρήσης της μονάδας διανομής τροφοδοσίας (PDU) σε rack με διαβαθμίτες και διαχείριση</i> για πληροφορίες σχετικά με άλλες μεθόδους ρύθμισης του TCP/IP.
---	---

Πάνω μπορείτε να συνδέσετε με τη μονάδα μέσο δικτύου ηλεκτρολογώντας τη διεύθυνση IP της στο πεδίο διεύθυνσης του προγράμματος περιήγησής σας. Αμέσως μετά την εισαγωγή της διεύθυνσης IP, θα σας ζητηθεί ένα όνομα χρήστη και ένας κωδικός πρόσβασης: εισάγετε **admin** και στα δύο.

## Περιορισμένες εγγυήσεις υλικού και πολιτική επιστροφών

Η ΠΕΡΙΟΡΙΣΜΕΝΗ ΕΓΓΥΗΣΗ ΥΛΙΚΟΥ ΤΗΣ DELL ΠΑΡΕΧΕΙ ΣΗΜΑΝΤΙΚΕΣ ΠΛΗΡΟΦΟΡΙΕΣ ΠΟΥ ΑΦΟΡΟΥΝ ΣΕ ΑΠΟΠΟΙΗΣΕΙΣ ΚΑΙ ΠΕΡΙΟΡΙΣΜΟΥΣ ΕΥΘΥΝΗΣ ΤΗΣ DELL, ΟΙ ΟΠΟΙΕΣ ΜΠΟΡΕΙ ΝΑ ΕΧΟΥΝ ΥΛΙΚΕΣ ΕΠΙΠΤΩΣΕΙΣ ΣΤΑ ΔΙΚΑΙΩΜΑΤΑ ΣΑΣ. Η ΧΡΗΣΗ ΤΟΥ ΠΡΟΪΟΝΤΟΣ ΣΥΝΕΛΙΓΕΤΑΙ ΑΠΟΔΟΧΗ ΤΩΝ ΟΡΩΝ ΚΑΙ ΤΩΝ ΠΡΟΫΠΟΘΕΣΕΩΝ ΟΠΩΣ ΑΥΤΑ ΟΡΙΖΟΝΤΑΙ ΣΤΗΝ ΠΕΡΙΟΡΙΣΜΕΝΗ ΕΥΘΥΝΗ ΥΛΙΚΟΥ ΚΑΙ ΤΗΝ ΠΟΛΙΤΙΚΗ ΕΠΙΣΤΡΟΦΩΝ ΤΗΣ DELL. ΓΙΑ ΤΟΝ ΠΡΟΣΔΟΡΙΣΜΟ ΤΗΣ ΕΓΓΥΗΣΗΣ ΠΟΥ ΣΥΝΟΔΕΥΕΙ ΤΑ ΠΡΟΪΟΝΤΑ ΥΠΟΛΟΓΙΣΤΗ ΣΑΣ, ΑΝΑΤΡΕΨΕ ΣΤΗ ΣΥΣΚΕΥΑΣΙΑ ΤΟΥΣ Ή ΣΥΜΒΟΛΑΪΕΥΤΕ ΤΟ ΣΥΜΦΩΝΗΤΙΚΟ ΛΟΓΟΡ ΣΑΣ.

Μπορείτε να δείτε και να εκτυπώσετε την περιορισμένη εγγύηση υλικού και την πολιτική επιστροφών της Dell:

Για πελάτες Η.Π.Α.
Περιορισμένη εγγύηση υλικού: <b>www.dell.com/warranty</b>
Πολιτική επιστροφών: <b>www.dell.com/returnpolicy</b>
Για πελάτες Καναδά
Περιορισμένη εγγύηση: <b>http://support.dell.com/support/topics/topic.aspx/ca/shared/support/en/warranty_information?~ck=ln&amp;c=ca&amp;l=en&amp;lnki=0&amp;s=gen</b>
Πολιτική επιστροφών ολκής ικανοποίησης: <b>http://www1.ca.dell.com/content/topics/reftopic.aspx/gen/en/policy?c=ca&amp;l=en&amp;s=gen&amp;~section=018</b>
Αν δεν έχετε πρόσβαση στην ιστοσελίδα, μπορείτε να ζητήσετε ένα τυπωμένο αντίγραφο της περιορισμένης εγγύησης υλικού και της πολιτικής επιστροφών της Dell με τους ακόλουθους τρόπους:
Για πελάτες Η.Π.Α.: 1-800-822-8965
Για πελάτες Καναδά: 1-800-387-5757

	
---	--



## Einleitende Informationen

### Merkmale

Dieses Blatt enthält Informationen zur Installation von Dell Rack PDUs.

### Überprüfung beim Empfang

Überprüfen Sie die Verpackung und den Inhalt auf Transportschäden, und vergewissern Sie sich, dass alle Teile geliefert wurden. Teilen Sie Schäden unverzüglich dem Transportunternehmer mit und wenden Sie sich bei fehlenden Teilen, Schäden und anderen Beanstandungen unverzüglich an Dell oder an Ihren Dell-Händler.

### Recycling



Die Verpackung besteht aus wiederverwertbarem Material. Bitte bewahren Sie das Verpackungsmaterial für spätere Verwendung auf oder entsorgen Sie es ordnungsgemäß.

## Installation

Sie haben drei Möglichkeiten, um die Rack PDU zu installieren, je nachdem, welches Modell der Rack PDU Sie erworben haben.

- !** **Hinweis:** Achten Sie darauf, dass alle Stromkabel, die an die Rack PDU angeschlossen werden sollen, bis zur gewählten Einbauposition reichen.


### A PDU-Kanal

Mit der abgebildeten Methode können Sie zwei Rack PDUs in einen PDU-Kanal einbauen. Darüber hinaus können Sie anhand der mitgelieferten Montagestifte für den werkzeuglosen Einbau eine gegenüber der abgebildeten Einheit um 90 Grad gedrehte Rack PDU in einen Kanal einbauen.

- Führen Sie die beiden Montagestifte in die entsprechenden Bohrungen im Kanal an der Rückseite des Gehäuses ein.
- Drücken Sie die Rack PDU nach unten, bis sie einrastet.

## Netzwerkeinstellungen konfigurieren

**B** Die Rack PDU ist DHCP-kompatibel. Verbinden Sie das Netzwerkkabel mit dem Netzwerkanschluss **(1)** und schalten Sie dann das Gerät ein. Wenn die Status-LED **(2)** für die Netzwerkverbindung unterbrochen leuchtet, drücken Sie die Taste **(3)** neben der LED-Anzeige und halten Sie sie fünf Sekunden lang gedrückt, bis **IP** angezeigt wird, und lassen Sie die Taste dann los. An der LED-Anzeige **(4)** erscheinen von der Adresse immer zwei Ziffern gleichzeitig, danach wird die Zahlenfolge erneut durchlaufen.

	Wenn in Ihrem Netzwerk kein DHCP-Server aktiv ist, informieren Sie sich bitte im <i>Benutzerhandbuch zur Dell Metered and Managed Rack PDU</i> über andere Möglichkeiten zum Konfigurieren der TCP/IP-Einstellungen.
---	--

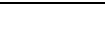
Sie können nun über das Web auf die Einheit zugreifen, indem Sie die IP-Adresse in das Adressfeld Ihres Browsers eingeben. Nachdem Sie die IP-Adresse eingegeben haben, werden Sie zur Eingabe eines Benutzernamens und eines Kennworts aufgefordert; geben Sie dafür jeweils **admin** ein.

## Eingeschränkte Garantien auf Hardware und Rücknahmeregeln

DIE BESTIMMUNGEN DER VON DELL GEWÄHRTEN EINGESCHRÄNKTEN GARANTIE AUF HARDWARE ENTHALTEN WICHTIGE INFORMATIONEN ZUM AUSSCHLUSS UND ZUR BEGRENZUNG DER HAFTUNG VON DELL, DIE IHRE RECHTE MATERIELL BERÜHREN KÖNNEN. WENN SIE DAS PRODUKT VERWENDEN, AKZEPTIEREN SIE DAMIT FAKTISCH DIE BESTIMMUNGEN ZU DELL'S EINGESCHRÄNKTER GARANTIE AUF HARDWARE UND SEINEN RÜCKNAHMEREGLN. WELCHE GARANTIE FÜR IHRE HARDWARE-PRODUKTE GILT, IST AUF DEM IN DER VERPACKUNG ENTHALTENEN SCHEIN ODER IM KAUF/VERTRAG ANGEGEBEN.

Sie können sich Dells eingeschränkte Garantie auf Hardware und seine Rücknahmeregeln anzeigen lassen und ausdrucken:

Kunden in den USA
Eingeschränkte Garantie auf Hardware: <b>www.dell.com/warranty</b>
Rücknahmeregeln: <b>www.dell.com/returnpolicy</b>
Kunden in Kanada
Eingeschränkte Garantie: <b>http://support.dell.com/support/topics/topic.aspx/ca/shared/support/en/warranty_information?~ck=ln&amp;camp;c=ca&amp;mp;l=en&amp;camp;lnki=0&amp;camp=s=gen</b>
„Total Satisfaction“-Rücknahmeregeln: <b>http://www1.ca.dell.com/content/topics/reftopic.aspx/gen/en/policy?c=ca&amp;mp;l=en&amp;camp;s=gen&amp;camp;~section=018</b>
Wenn Sie keinen Zugang zur Website haben, können Sie eine gedruckte Fassung der eingeschränkten Garantie auf Hardware und der Rücknahmeregeln telefonisch anfordern.
Kunden in den USA: 1-800-822-8965
Kunden in Kanada: 1-800-387-5757

	
---	--



	
---	--

### معلومات تمهيدية للمميزات

هذه الورقة تحتوي على معلومات عن تركيب وحدات توزيع الطاقة المثبتة على حامل Dell من

### معايينة الاستلام

قم بمعاينة الحزمة ومحتوياتها من أجل اضرار الشحن، ثم تأكد من إرسال كافة الأجزاء. أبلغ وكيل الشحن عن أي تلف، وأبلغ Dell أو موزع Dell لديك عن فقدان المحتويات أو تلفها أو مشاكل أخرى مباشرة.

برجاء إعادة التدوير

مواد الشحن يمكن إعادة تدويرها. يرجى الاحتفاظ بها لاستخدامها فيما بعد أو التخلص منها بصورة ملائمة.

### التركيب

يمكنك تركيب وحدة توزيع الطاقة (PDU) المثبتة على حامل بثلاث طرق، وفقاً لموديل وحدة توزيع الطاقة (PDU) المثبتة على حامل.

ملاحظة: تأكد من أن تكون كافة أسلاك الطاقة التي تنوي توصيلها بوحد توزيع الطاقة (PDU) المثبتة على حامل يمكنها الوصول إلى الموضع الذي تختاره.


### أ فتاة وحدة توزيع الطاقة (PDU)

يمكنك جمع اثنتان من وحدات توزيع الطاقة (PDU) المثبتة على حامل في فتاة وحدة توزيع الطاقة (PDU) باستخدام الطريقة الموضحة بالتركيب. وكخيار إضافي، يمكنك تثبيت أحد وحدات توزيع الطاقة (PDU) في فتاة مع وحدة توزيع الطاقة (PDU) المثبتة على حامل المنارة 90 درجة عما هو موضح، وذلك باستخدام مسامير التثبيت الطويلة بدون أدوات (المنصوص عليها).

- أدرج كلا من مسامير التثبيت داخل التثبيتين الواقعين داخل الفتاة في اللوحة الخلفية للمصراع.
- اطبق على وحدة توزيع الطاقة (PDU) المثبتة على حامل عن طريق الضغط عليها حتى ترسخ.

### تهيئة إعدادات الشبكة

ب. وحدة توزيع الطاقة (PDU) المثبتة على حامل متوافقة مع بروتوكول التكوين العام المضيف الديناميكي. قم بتوصيل كبل الشبكة في منفذ الشبكة **(3)** ثم قم بتشغيل طاقة الوحدة. عندما تكون لمبة بيان الحالة **(4)** عند توصيل الشبكة أخضر مصمت، اضغط مع الاستمرار لمدة خمس ثوان على الزر **(2)** حتى يتم عرض عنوان **IP**، ثم حرره. عند إضاءة لمبة البيان**(1)**، سوف يظهر العنوان كل رقمين على حدة ثم تتكرر الدورة.

	إذا لم تكن الشبكة الخاصة بك تستخدم ملقم بروتوكول التكوين العام المضيف الديناميكي، انظر دليل المستخدم لوحدة توزيع الطاقة (PDU) المثبتة على حامل التي يمكن قياسها وإدارتها من Dell للحصول على تفاصيل الطرق الأخرى لتهيئة إعدادات TCP/IP.
---	--

يمكنك الآن الحصول على الوحدة من خلال إدخالك عنوان IP في حقل العنوان على المتصفح الخاص بك. بعد إدخالك لعنوان IP، سوف يطلب منك اسم المستخدم وكلمة المرور، أدخل كلمة **admin** في كل منهما.

	
---	--

	
---	--

**ضمانات الأجهزة المحدودة وسياسة الإرجاع**
يحتوي ضمان الأجهزة المحدود من DELL على معلومات هامة تتعلق بالتصل عن المسئولية وحدودها من قبل شركة DELL، والتي يمكن أن تؤثر بشكل مادي على حقوقك الشخصية. بعد استخدامك للمنتج قبول للشروط والأحكام التي سبق تقديمها في ضمان الأجهزة المحدود وسياسة الإرجاع من شركة DELL. لتحديد الضمان الذي يتعلق بمنتجات الأجهزة الخاصة بك، انظر وثيقة الاستلام الخاصة بك أو راجع اتفاقية الشراء الخاصة بك.

يمكنك استعراض ضمانات الأجهزة المحدودة وسياسة الإرجاع من Dell وطباعتها:

عملاء الولايات المتحدة
ضمان الأجهزة المحدود: <b>www.dell.com/warranty</b>
سياسة الإرجاع: <b>www.dell.com/returnpolicy</b>
عملاء كندا
الضمان المحدود:
<b>http://support.dell.com/support/topics/topic.aspx/ca/shared/support/en/warranty_information?~ck=ln&amp;c=ca&amp;l=en&amp;lnki=0&amp;s=gen</b>
سياسة الإرجاع بالتراضي الكامل:
<b>http://www1.ca.dell.com/content/topics/reftopic.aspx/gen/en/policy?c=ca&amp;l=en&amp;s=gen&amp;~section=018</b>

إذا لم يكن لديك وصول متاح لموقع الويب، يمكنك الاتصال لطلب نسخة مطبوعه لضمان الأجهزة المحدود وسياسة الإرجاع كالاتي.

عملاء الولايات المتحدة: 1-800-822-8965
عملاء كندا: 1-800-387-5757

