

Introducción	2
Configuración de la biblioteca PowerVault ML6000	6
Descripción	14
Información sobre la interfaz de usuario	44
Configuración de la biblioteca	58
Informes avanzados	148
Capacidad a petición	164
Cifrado administrado por biblioteca	166
Funcionamiento de la biblioteca	184
Cómo obtener información: informes y registros	216
Actualización del firmware de la unidad de cinta y de la biblioteca	230
Instalación, extracción y sustitución	244
Solución de problemas	432
Trabajo con cartuchos y códigos de barras	476
Especificaciones de la biblioteca	484
Descripciones de los avisos de TapeAlert PO	
Cómo comunicarse con Dell PY	



Capítulo 1 Introducción

Este manual contiene información e instrucciones necesarias para la administración y funcionamiento normal de la biblioteca PowerVault ML6000. Este manual está dirigido a toda persona interesada en conocer su funcionamiento o que necesite saber cómo instalar, configurar y manejar la biblioteca PowerVault ML6000. Recuerde que se requiere tener privilegios del nivel de administrador para configurar muchas de las funciones descritas en este manual.

Declaraciones de seguridad del producto

Este producto está diseñado para el almacenamiento y la recuperación de datos mediante el uso de cintas magnéticas. Cualquier otra aplicación no está considerada como uso previsto. Dell no se hará responsable de los daños derivados de una utilización no autorizada del producto. El usuario asume todos los riesgos en este sentido.

Esta unidad está diseñada y fabricada para cumplir todos los requisitos legales y de seguridad. No olvide que su uso indebido puede causar lesiones corporales, daños al equipo o interferencia con otros equipos.

Declaración sobre contenido de mercurio



Es posible que los proyectores, las pantallas LCD y algunas impresoras multifuncionales utilicen lámparas que contienen una pequeña cantidad de mercurio a fin de proporcionar iluminación con bajo consumo de energía. Las lámparas de mercurio en estos productos tienen una etiqueta que las identifica como tales. Utilice y deseche la lámpara de acuerdo a las leyes locales, estatales y federales. Para obtener más información, comuníquese con Electronic Industries Alliance en el sitio www.eiae.org. Para obtener información sobre cómo desechar una lámpara específica, visite www.lamprecycle.org.

Explicación de símbolos y notas

Los siguientes símbolos aparecen a lo largo de este documento para resaltar información importante:

Nota: Una NOTA indica información importante que le ayuda a utilizar mejor el sistema.

Precaución: Una PRECAUCIÓN indica daños potenciales al hardware o pérdida de datos si no se siguen las instrucciones.

Advertencia: Una ADVERTENCIA indica la posibilidad de que se produzcan daños en los bienes, lesiones personales o la muerte.

En este manual se aplica lo siguiente:

- Lado derecho: se refiere a su lado derecho cuando usted se encuentra frente al componente que se describe.

- Lado izquierdo: se refiere a su lado izquierdo cuando usted se encuentra frente al componente que se describe.

**Otros documentos que
podría necesitar**

También están disponibles los siguientes documentos para este producto. Estos documentos se pueden encontrar en el sitio web de asistencia de Dell. Para ver la dirección del sitio web de asistencia de Dell, consulte [Anexo C, Cómo comunicarse con Dell](#).

- *Guía para comenzar del Dell PowerVault ML6000*
- *Guía de referencia de Dell PowerVault ML6000 SMI-S*
- *Guía de referencia de Dell PowerVault ML6000 Basic SNMP*
- *Guía de referencia de Dell PowerVault ML6000 SCSI*
- *Manual de Dell LTO Media, Versión 2.0*
- *Información normativa, ambiental y sobre seguridad de servidores y sistemas de almacenamiento*
- *Información sobre asistencia y garantías de servidores y sistemas de almacenamiento*
- *Acuerdo de licencia de software de Dell*

Nota: También hay notas de publicación disponibles para este producto. Las Notas de publicación describen los cambios en el sistema o firmware desde la última publicación, proporcionan información de compatibilidad, y hablan de los problemas conocidos y las maneras de solucionarlos. En las descargas de firmware desde el sitio web de asistencia de Dell se incluyen notas sobre la versión. Consulte [Anexo C, Cómo comunicarse con Dell](#) para ver la dirección del sitio web de asistencia de Dell.

Configuraciones admitidas

Precaución: El ML6030 CM (y superiores) y los módulos de expansión requieren una instalación profesional. Es posible que se incluya la instalación profesional con su compra. Por favor llame al 1-800-945-3355 para programar la instalación profesional de su biblioteca PowerVault.

Las configuraciones de biblioteca del PowerVault ML6000 son:

- La ML6010 CM es un módulo de control de biblioteca de 5U
- La ML6020 CM consta de un (1) módulo de control de biblioteca de 5U ML6010 CM y un (1) módulo de expansión de 9U PowerVault ML6000 EM (14U en total)
- La ML6030 CM consta de un (1) módulo de control de biblioteca de 5U ML6010 CM y dos (2) módulos de expansión de 9U PowerVault ML6000 EM (23U en total)

Además, la configuración del ML6030 CM puede ampliarse de la siguiente manera:

- La ML6030 CM más un (1) módulo de expansión de 9U PowerVault ML6000 EM (32U en total)
- La ML6030 CM más dos (2) módulos de expansión de 9U PowerVault ML6000 EM (41U en total)



Configuración de la biblioteca PowerVault ML6000

Este capítulo proporciona una visión general de los pasos necesarios para desembalar, instalar y configurar la biblioteca PowerVault ML6000.

Para ver las instrucciones de configuración básica de la biblioteca, consulte la *Guía para comenzar de Dell PowerVault ML6000* en <http://support.dell.com>. En la caja del producto, junto con la biblioteca también se incluye una copia de la *Guía para comenzar de Dell PowerVault ML6000*.

Para obtener las instrucciones de instalación completas, consulte [Instalación, extracción y sustitución](#).

Además, lea los documentos que aparecen en [Otros documentos que podría necesitar](#) en la página 4. La información de estos documentos le guía a través de la configuración, uso y mantenimiento de la biblioteca.

Búsqueda de una ubicación

Para evitar daños, la biblioteca debe colocarse en un lugar estable. Consulte el documento con la *Información normativa, ambiental y sobre seguridad de servidores y sistemas de almacenamiento* en la [Otros documentos que podría necesitar](#) en la página 4 para obtener más información sobre la ubicación óptima de su biblioteca.

Advertencia: El tomacorriente debe estar cerca de la biblioteca y debe ser accesible fácilmente.

Algunos detalles sobre la posición de la biblioteca que se deben tener en cuenta son:

- Compruebe que esté disponible un suministro de energía (únicamente el tipo indicado en la etiqueta del producto). Consulte [Especificaciones de la biblioteca](#) para ver los requisitos de alimentación.
- Coloque los cables de tal forma que asegure que nadie camine sobre ellos y que no puedan dañarse al colocar objetos sobre ellos o contra ellos. Ponga atención especial al cable que da al receptáculo de la pared y el punto donde ese cable sale de la biblioteca.
- Asegúrese de que no caigan objetos ni líquidos en el interior del chasis de la biblioteca por las aperturas.

Lea esta sección antes de desempacar e instalar la PowerVault ML6000

Esta sección contiene información importante que debe saber antes de desempacar, instalar y arrancar la biblioteca PowerVault ML6000.

Advertencia: Sin unidades de cinta, cartuchos de cinta ni fuentes de energía, un módulo de control de 5U pesa, aproximadamente, 27,2 kg (60 lb). Un módulo de expansión de 9U, sin unidades de cinta, ni cartuchos de cinta ni fuentes de alimentación, supera los 29,5 kg (65 lbs). }Para evitar lesiones graves, se requieren por lo menos dos personas para cargar los módulos con seguridad.

Advertencia: Todas las bibliotecas deben instalarse en un bastidor que tenga como protección una terminal principal de conexión a tierra (masa), y la alimentación debe suministrarse a través de un enchufe industrial y una toma de corriente y/o un equipo acoplador que cumpla con la IEC 60309 (o estándar nacional equivalente) y disponer como protección de un conductor de tierra (masa) con un diámetro de al menos 1,5 mm² (14 AWG).

Para asegurar un espacio de acceso y el flujo de aire adecuado, deje 60 cm (24 in) tanto por delante como por detrás de la biblioteca.

Precaución: El ML6030 CM (y superior) y los módulos de expansión requieren una instalación profesional. Es posible que se incluya la instalación profesional con su compra. Por favor llame al 1-800-945-3355 para programar la instalación profesional de su biblioteca PowerVault.

Antes de instalar la biblioteca:

- Quite las fuentes de alimentación. La biblioteca puede tener un máximo de diez fuentes de alimentación. Monte la biblioteca en un bastidor antes de instalar de nuevo las fuentes de alimentación. Para obtener instrucciones completas acerca del montaje en bastidor, consulte [Capítulo 12, Instalación, extracción y sustitución](#).
- Quite las unidades de cinta. La biblioteca puede tener un máximo de 18 unidades. Monte la biblioteca en un bastidor antes de instalar de nuevo las unidades de cinta.
- Antes de cargar cartuchos en la PowerVault ML6000, compruebe que todos los cartuchos de cinta tengan etiquetas de código de barras.
- Antes de suministrar energía a su biblioteca, consulte la información sobre el terminador del módulo y la instalación de los cables en la *Guía para comenzar de Dell PowerVault ML6000* o en [Capítulo 12, Instalación, extracción y sustitución](#).

Nota: Para ver las actualizaciones más recientes del producto, consulte <http://support.dell.com>.

Cómo desempacar su biblioteca

Precaución: Quite todo el material de empaque interno de la biblioteca antes de arrancar la biblioteca o de instalar la biblioteca en un bastidor.

Nota: Guarde todo el material de embalaje en caso de que requiera trasladar o enviar la biblioteca a otro sitio en el futuro.

- Abra la puerta de estación I/E y quite la tira color amarillo de la estación I/E.
- Retire el conjunto de sujeción naranja que asegura el robot al suelo de la biblioteca. Puede obtener acceso al conjunto de sujeción mediante la puerta de acceso de la biblioteca o a través de la parte superior de la biblioteca si retira la cubierta superior de la misma.

Instalación y montaje en bastidor

Precaución: El ML6030 CM (y superiores) y los módulos de expansión requieren una instalación profesional. Es posible que se incluya la instalación profesional con su compra. Por favor llame al 1-800-945-3355 para programar la instalación profesional de su biblioteca PowerVault.

Para montar en bastidor la PowerVault ML6000 de manera correcta y segura, consulte las instrucciones de montaje en bastidor contenidas en [Capítulo 12, Instalación, extracción y sustitución](#).

Siga las instrucciones detalladas de instalación y preparación para la configuración de su biblioteca.

Si la configuración de la biblioteca es:	Entonces, consulte estas instrucciones de instalación:
ML6010 CM: un módulo de control de biblioteca de 5U independiente	<ul style="list-style-type: none"> • Instalación de un módulo de control de biblioteca autónomo de 5U en la página 286 • Instalación de la biblioteca en un bastidor en la página 383
ML6020 CM: un módulo de control de biblioteca de 5U y un módulo de expansión de biblioteca de 9U	<ul style="list-style-type: none"> • Instalación de un módulo de control de biblioteca autónomo de 5U en la página 286 • Instalación de la biblioteca en un bastidor en la página 383
ML6030 CM: un módulo de control de biblioteca de 5U y dos módulos de expansión de biblioteca de 9U	<ul style="list-style-type: none"> • Instalación de un módulo de control de biblioteca autónomo de 5U en la página 286 • Instalación de la biblioteca en un bastidor en la página 383
ML6030 CM + 1 ML6000 EM: un módulo de control de biblioteca de 5U y tres módulos de expansión de biblioteca de 9U	<ul style="list-style-type: none"> • Instalación de un módulo de control de biblioteca autónomo de 5U en la página 286 • Instalación de la biblioteca en un bastidor en la página 383
ML6030 CM + 2 ML6000 EM: un módulo de control de biblioteca de 5U y cuatro módulos de expansión de biblioteca de 9U	<ul style="list-style-type: none"> • Instalación de un módulo de control de biblioteca autónomo de 5U en la página 286 • Instalación de la biblioteca en un bastidor en la página 383

Antes de configurar hacer funcionar la biblioteca

Nota: La PowerVault ML6000 puede tardar hasta 30 minutos en realizar el primer inicio. No es seguro apagar y encender la biblioteca hasta que el **Setup Wizard (Asistente de configuración)** aparezca en el panel del operador.

Nota: El primer encendido y la inicialización deben completarse antes de cargar cartuchos. Se puede producir un tiempo de inicialización excesivo con el cartucho cargado

Información de Identificación de usuario y contraseña para iniciar sesión como usuario con derechos de administrador

- Login ID (ID de inicio de sesión): **admin**
- Password (Contraseña): **password**

Setup Wizard (Asistente de configuración)

Si supera el tiempo de espera del Setup Wizard (Asistente de configuración) o no completa las pantallas del Setup Wizard (Asistente de configuración), la biblioteca aplicará los ajustes de configuración predeterminados así como los cambios que haya realizado. Consulte [Valores de configuración predeterminados](#) en la página 63 para obtener más información.

Detalles de configuración

Nota: Debe usar el cliente Web para crear particiones manualmente. En el encendido inicial, las particiones sólo se pueden crear automáticamente por medio de la interfaz de usuario del panel del operador.

- Si su PowerVault ML6000 se configurará con cero ranuras de estación I/E, complete la carga masiva de los cartuchos de cinta antes de configurar las particiones. También puede hacer una carga masiva de cartuchos de cinta cuando el sistema está apagado. Para obtener más información acerca de la carga masiva, consulte [Capítulo 9, Funcionamiento de la biblioteca](#) Para obtener más detalles acerca de la configuración de las ranuras de estación I/E, consulte [Capítulo 5, Configuración de la biblioteca](#).
- Para realizar la configuración de red de la Puerta predeterminada, deberá, introducir una dirección IP válida. La biblioteca no aceptará un valor en blanco o 0.0.0.0.
- Antes de actualizar el firmware de la biblioteca, guarde la configuración. Para obtener instrucciones, consulte [Cómo guardar y restaurar la configuración de la biblioteca](#) en la página 440.
- Cuando se hacen cambios de topología de unidad, es probable que se tenga que actualizar el estado de la biblioteca para poder utilizar la partición. Para actualizar el estado de la biblioteca, realice una de los procedimientos siguientes:
 - Cambie el estado de la partición a fuera de línea y luego vuelva a poner el estado en línea.
 - Abra la puerta de la biblioteca y cierre la puerta 10 segundos después.
 - Quite la unidad de la parte posterior de la biblioteca e inserte la unidad 1 minuto después.
 - Reinicie la biblioteca.

Precaución: Consulte la documentación del software de host para copias de seguridad para obtener información sobre los requisitos de la unidad. Si se requieren controladores de Windows, puede utilizar el controlador predeterminado de Windows (recomendado) o el controlador del dispositivo específico de PowerVault ML6000 que puede encontrar en <http://support.dell.com>. A fin de evitar problemas de rendimiento en un entorno de red SAN, consulte el artículo 842411 de Microsoft Knowledge Base cuando utilice controladores específicos de un dispositivo.



Capítulo 3 Descripción

La biblioteca de cintas PowerVault ML6000 automatiza la recuperación, el almacenamiento y la administración de los cartuchos de cinta. Los cartuchos de cinta se almacenan en la biblioteca, y se montan y desmontan desde unidades de cinta utilizando firmware que se ejecuta en la biblioteca o software que se ejecuta en los sistemas host.

La biblioteca de cintas PowerVault ML6000 ofrece características de administración avanzadas y confiabilidad, así como capacidad de almacenamiento y rendimiento escalable. Conforme su capacidad de almacenamiento y sus requerimientos de unidad de cinta cambian, se pueden agregar módulos de expansión de biblioteca de 9U a la biblioteca, lo que permite una configuración de hasta 41 unidades de bastidor completas (41U, donde 1U = 1,75”).

- [Información sobre las coordenadas de ubicación](#)
- [Información sobre el direccionamiento de elemento lógico](#)

Configuración de biblioteca

La biblioteca PowerVault ML6000 está diseñada para facilitar la instalación, la configuración y las actualizaciones de campo. La biblioteca PowerVault ML6000 está diseñada en función de dos bloques de

creación: el módulo de control de biblioteca de 5U y un módulo de expansión de biblioteca de 9U.

Estos bloques de construcción forman la base de las configuraciones de biblioteca siguientes:

- ML6010 CM es un módulo de control de biblioteca de 5U. La [Figura 1](#) en la página 15 muestra la vista frontal de ML6010 CM.
- ML6020 CM consiste en un (1) módulo de control de biblioteca de 5U de ML6010 CM y un (1) módulo de expansión de biblioteca de 9U de PowerVault ML6000 EM (14U en total). La [Figura 2](#) en la página 16 muestra la vista frontal de ML6020 CM.
- ML6030 CM consiste en un (1) módulo de control de biblioteca de 5U de ML6010 CM y dos (2) módulos de expansión de biblioteca de 9U de PowerVault ML6000 EM (23U en total). La [Figura 3](#) en la página 17 muestra la vista frontal de ML6030 CM.

Además, la configuración ML6030 CM puede ser ampliada como se muestra a continuación:

- El ML6030 CM más un (1) módulo de expansión de biblioteca de 9U de PowerVault ML6000 EM (32U en total)
- El ML6030 CM más dos (2) módulos de expansión de biblioteca de 9U de PowerVault ML6000 EM (41U en total)

Figura 1 Configuración de biblioteca de ML6010 CM (módulo de control de biblioteca de 5U independiente)

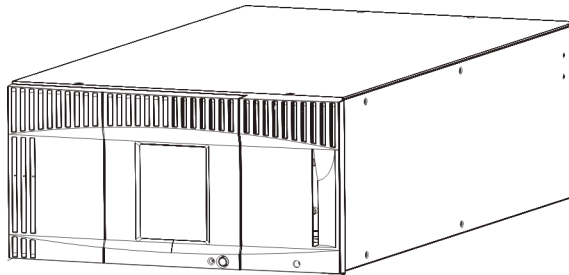
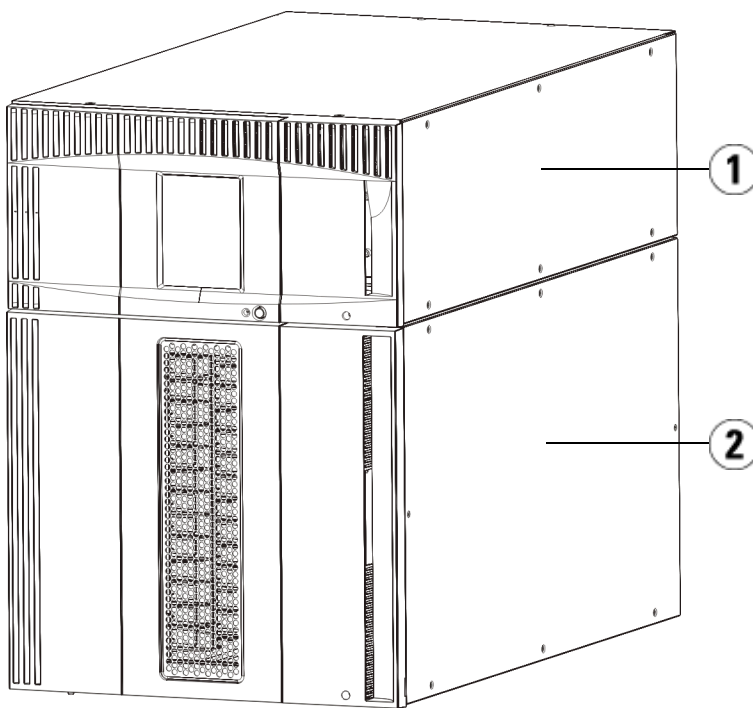
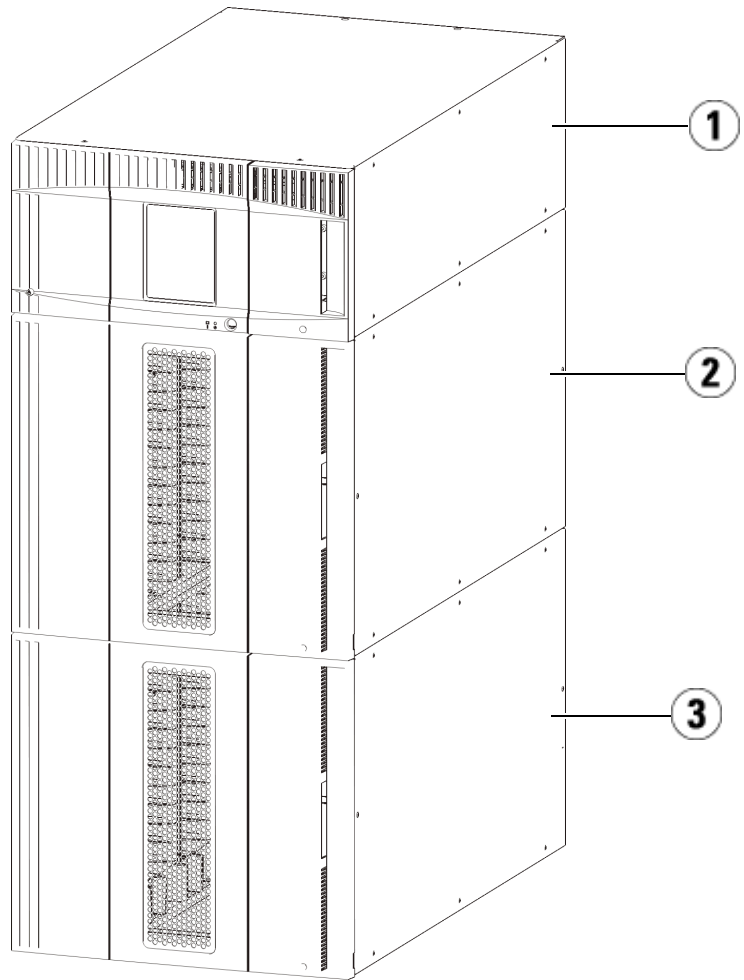


Figura 2 Configuración de biblioteca de ML6020 CM (módulo de control de biblioteca de 5U más un módulo de expansión de biblioteca de 9U)



-
- 1 Módulo de control de biblioteca de 5U
 - 2 Módulo de expansión de biblioteca de 9U
-

Figura 3 Configuración de biblioteca de ML6030 CM (módulo de control de biblioteca de 5U más dos módulos de expansión de biblioteca de 9U)



-
- 1 Módulo de control de biblioteca de 5U
 - 2 Módulo de expansión de biblioteca de 9U
 - 3 Módulo de expansión de biblioteca de 9U
-

Advertencia: Todas las bibliotecas de más de 14U se deben instalar en un bastidor que tenga una terminal de conexión a tierra (puesta a tierra) de protección principal, y la alimentación se debe proporcionar mediante una clavija y un enchufe industrial y/o un acoplador para aparatos que cumpla con la norma IEC 60309 (o un estándar nacional equivalente) y que tenga un conductor de conexión a tierra (puesta a tierra) de protección con sección transversal de por lo menos 1,5 mm² (14 AWG).

Para asegurar un espacio de acceso y el flujo de aire adecuado, deje 60 cm (24 pulgadas) tanto por delante como por detrás de la biblioteca.

Precaución: El ML6030 CM (y superiores) y los módulos de expansión requieren una instalación profesional. Es posible que se incluya la instalación profesional con su compra. Por favor llame al 1-800-945-3355 para programar la instalación profesional de su biblioteca PowerVault.

Módulos

Las bibliotecas PowerVault ML6000 son modulares, de modo que puede aumentar su tamaño siempre que lo desee. Los tres sistemas básicos de la biblioteca PowerVault ML6000 son los siguientes:

- ML6010 CM (altura de bastidor de 5U)
- ML6020 CM (altura de bastidor de 14U)
- ML6030 CM (altura de bastidor de 23U)

Estas configuraciones se pueden escalar agregando módulos de expansión de biblioteca de 9U de PowerVault ML6000 EM hasta una altura máxima del bastidor de 41U. Los módulos de expansión de biblioteca de 9U proporcionan capacidad adicional conforme cambian sus necesidades de almacenamiento y de unidad de cinta. Consulte la

[Figura 4](#) en la página 20 para obtener una ilustración de la escalabilidad de la biblioteca. Para obtener información sobre la instalación, extracción y sustitución de módulos, consulte [Instalación, extracción y sustitución](#) en la página 244.

Cada módulo tiene un número específico de ranuras de almacenamiento, ranuras de estación de I/E y ranuras de unidad de cinta fijas disponibles. Consulte [La capacidad de la biblioteca es la siguiente.](#) en la página 487 para ver el número de ranuras disponibles para cada una de las configuraciones de biblioteca.

Nota: La cantidad de ranuras que se indica en este documento no incluye las cinco ranuras inaccesibles de la fila inferior de ninguna configuración de biblioteca. Para obtener más información acerca de estas ranuras, consulte [Ranuras no utilizadas](#) en la página 195.

Precaución: El ML6030 CM (y superiores) y los módulos de expansión requieren una instalación profesional. Es posible que se incluya la instalación profesional con su compra. Por favor llame al 1-800-945-3355 para programar la instalación profesional de su biblioteca PowerVault.

Módulo de control de biblioteca de 5U

El módulo de control de biblioteca de 5U es necesario en cualquier configuración de biblioteca PowerVault ML6000. El módulo de control de biblioteca de 5U contiene controles robotizados, una tarjeta de control de la biblioteca (LCB) y una pantalla táctil. El módulo de control de biblioteca de 5U también contiene una estación de importación/exportación (I/E), ranuras de almacenamiento fijas, unidades de cinta y al menos una fuente de alimentación.

Módulos de expansión de biblioteca de 9U

Los módulos de expansión de biblioteca de 9U son módulos complementarios que se pueden apilar por arriba o por debajo del módulo de control de biblioteca de 5U. Cada módulo de expansión de biblioteca de 9U contiene ranuras de almacenamiento, ranuras de unidades de cinta y ranuras de fuente de alimentación fijas. Las estaciones de I/E en los módulos de expansión de biblioteca de 9U están

incluidas y se pueden configurar como almacenamiento. Los módulos de expansión de biblioteca de 9U también tienen alojamientos para tarjetas de entrada/salida (I/E) de Fibre Channel (FC) opcionales.

Si un módulo de expansión de biblioteca de 9U se utiliza sólo para almacenamiento y no contiene unidades de cinta ni tarjetas de I/E de FC, no requiere un suministro de alimentación separado. Toda la alimentación proviene del módulo de control de biblioteca de 5U.

Apilabilidad

La altura máxima de bastidores de la biblioteca es de 41U, que consiste en un módulo de control de biblioteca de 5U y cuatro módulos de expansión de biblioteca de 9U. La [Figura 4](#) ilustra la capacidad de apilamiento de la biblioteca.

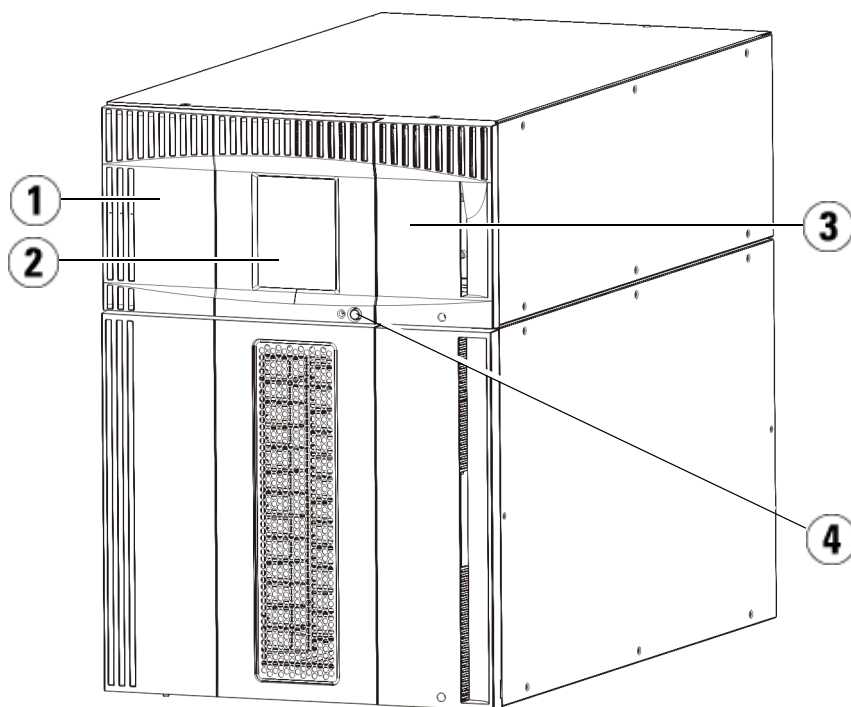
Figura 4 Sistemas básicos más módulos de expansión de biblioteca de 9U

ML6010 (41 ranuras)	ML6020 (133 ranuras)	ML6030 (225 ranuras)	ML6030 CM + 1 módulo de expansión de biblioteca de 9U (317 ranuras)	ML6030 CM + 2 módulos de expansión de biblioteca de 9U (409 ranuras)
				Módulo de expansión de biblioteca de 9U
			de biblioteca de 5U Módulo de control	de biblioteca de 5U Módulo de control
		de biblioteca de 5U Módulo de control	Módulo de expansión de biblioteca de 9U	Módulo de expansión de biblioteca de 9U
	de biblioteca de 5U Módulo de control	de biblioteca de 9U Módulo de expansión	Módulo de expansión de biblioteca de 9U	Módulo de expansión de biblioteca de 9U
de biblioteca de 5U Módulo de control	Módulo de expansión de biblioteca de 9U	Módulo de expansión de biblioteca de 9U	Módulo de expansión de biblioteca de 9U	Módulo de expansión de biblioteca de 9U

Componentes del panel frontal

La [Figura 5](#) muestra los componentes del panel frontal de la biblioteca. El texto a continuación de la [Figura 5](#) describe los componentes en detalle.

Figura 5 Componentes del panel frontal



-
- 1 Puerta de acceso
 - 2 Panel del operador
 - 3 Estaciones de I/E
 - 4 Botón de energía frontal
-

Puerta de acceso

La puerta de acceso permite obtener acceso a los componentes internos de la biblioteca. Cada módulo de control de biblioteca de 5U y módulo de

expansión de biblioteca de 9U tiene una puerta de acceso. En la mayoría de los casos, deberá obtener acceso a la biblioteca a través de la puerta mencionada, excepto cuando desea cargar grandes volúmenes o descargar cartuchos de la biblioteca.

La puerta de la estación de I/E bloquea la puerta de acceso. Para abrir la puerta de acceso, debe abrir primero la puerta de la estación de I/E. Si desea prohibir el acceso a la biblioteca, que es recomendable por razones de seguridad, bloquee la puerta de la estación de I/E. De este modo, evitará que los usuarios sin autorización accedan a los cartuchos de cinta.

Puede bloquear y desbloquear la puerta de la estación de I/E con los comandos del menú **Operations (Funcionamiento)**. Si es necesario, también puede abrir manualmente la puerta de estación de I/E. Para obtener más información, consulte [Bloqueo y desbloqueo de las estaciones de I/E](#) en la página 212.

Si la puerta de acceso está abierta, la biblioteca no estará disponible. Cuando se abre una puerta de acceso (en cualquier modo), todos los comandos de movimiento en ejecución se detienen y el selector desciende lentamente hasta la parte inferior de la biblioteca. Cuando la puerta de acceso se cierra, la biblioteca devuelve todo medio que esté en el selector a su ranura original y realiza también un inventario de la biblioteca.

Precaución: Se debe tener cuidado para evitar abrir la puerta de acceso durante las operaciones robóticas, ya que el robot se detendría automáticamente y no se podría completar la operación actual.

Estaciones de I/E

Las estaciones de I/E permiten la importación y exportación de cartuchos con una interrupción mínima de las operaciones normales de la biblioteca. Las estaciones de I/E están ubicadas en la parte anterior del módulo de control de biblioteca de 5U y en la parte anterior de los módulos de expansión de biblioteca de 9U. La estación de I/E de 5U tiene capacidad para seis cartuchos. La estación de I/E de 9U tiene capacidad para 12 cartuchos.

Las estaciones de I/E pueden configurarse también como almacenamiento así como formar parte de una división lógica de recursos de biblioteca conocida como partición. La estación de I/E la comparten todas las particiones, pero las ranuras de estación de I/E pertenecen a

una partición a la vez. Cuando se asigna una ranura de estación de I/E a una partición, sólo la partición asignada puede obtener acceso a la ranura.

Panel de operador

El panel de operador es el dispositivo de pantalla táctil sobre el que aparece la interfaz gráfica de usuario (GUI). El panel del operador se encuentra en la puerta de acceso del módulo de control de biblioteca de 5U. Las operaciones de la biblioteca y las funciones de servicio se realizan desde la pantalla. Se puede obtener acceso también a la GUI a través de un cliente web remoto. Para obtener más información acerca de las interfaces para el usuario de la biblioteca, consulte el [Capítulo 4, Información sobre la interfaz de usuario](#).

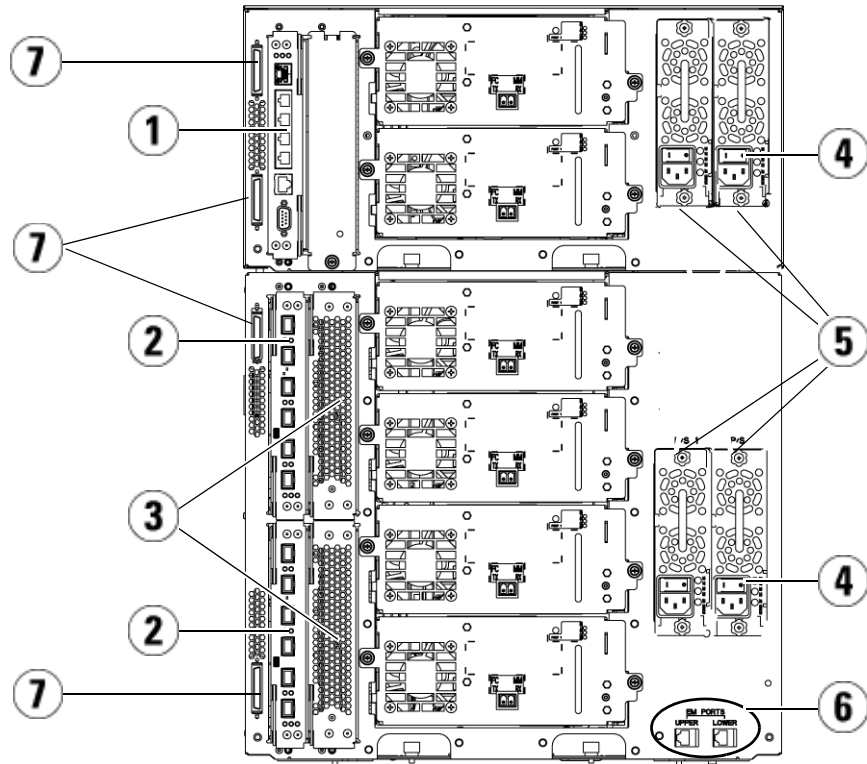
Botón de energía frontal

Cuando se apaga el botón de energía frontal, se desactiva el robot y el panel del operador sin que se interrumpa la alimentación de la fuente de energía. Utilice el botón de energía frontal para cerrar la biblioteca manualmente. Consulte [Apagado y eliminación total de la alimentación](#) en la página 185 para obtener instrucciones sobre cómo apagar o reiniciar la biblioteca de forma segura.

Componentes del panel trasero

La [Figura 6](#) muestra los componentes del panel trasero de la biblioteca. El texto a continuación de la [Figura 6](#) describe los componentes en detalle.

Figura 6 Componentes del panel trasero



-
- 1 Tarjeta de control de la biblioteca (LCB)
 - 2 Tarjeta de I/E de FC (opcional)
 - 3 Tarjetas de ventilador de I/E de FC (requeridas con las tarjetas I/E de FC)
 - 4 Interruptor de encendido trasero
 - 5 Fuentes de alimentación
 - 6 Puertos de Ethernet superior e inferior en el módulo de expansión de biblioteca de 9U
 - 7 Conectores de terminador de módulo (conectores de bus CAN)
-

Interruptores traseros de suministro

Los interruptores traseros de suministro se encuentran en cada fuente de alimentación. Al apagar el interruptor trasero de suministro en una fuente de alimentación se deja sin alimentación a la biblioteca. Los interruptores traseros de suministro deberán utilizarse en todas las situaciones de servicio y de emergencia.

Advertencia: Apague el interruptor trasero de suministro cada vez que quiera realizar un mantenimiento de la biblioteca. En caso de peligro para personas o propiedades, desactive de inmediato el interruptor trasero de suministro y extraiga todos los cables de alimentación.

Precaución: Excepto en emergencias, lleve a cabo el procedimiento de apagado antes de desactivar el interruptor trasero de suministro. Consulte [Apagado y eliminación total de la alimentación](#) en la página 185 para ver las instrucciones sobre cómo apagar la biblioteca.

Sistema de alimentación

La biblioteca admite configuraciones únicas y redundantes de alimentación. La configuración de alimentación única tiene una entrada única de línea de CA y una única fuente de alimentación de CC. La configuración redundante tiene una doble entrada de línea de CA y fuentes de alimentación de CC dobles.

Si tiene fuentes de energía redundantes, puede “intercambiar en caliente” una fuente de energía (la energía que se suministra a la biblioteca no se interrumpe durante el intercambio de hardware) y “agregar en caliente” fuentes de energía en otros módulos (la energía que se suministra a la biblioteca no se interrumpe durante el agregado de hardware).

Precaución: Siempre debe haber al menos un suministro de energía.

Advertencia: El tomacorriente debe estar cerca de la biblioteca y debe ser accesible fácilmente.

Precaución: El módulo de control de biblioteca de 9U y cada uno de los módulos de expansión de biblioteca de 9U que contienen unidades deben tener al menos un suministro de alimentación por cada cuatro unidades. Puede agregar una fuente de alimentación redundante a cada módulo. Al instalar una fuente de alimentación en un módulo y otra fuente de alimentación en otro módulo no se proporciona alimentación redundante, las dos fuentes de alimentación deben residir en el mismo módulo.

El sistema de alimentación está formado por los siguientes componentes:

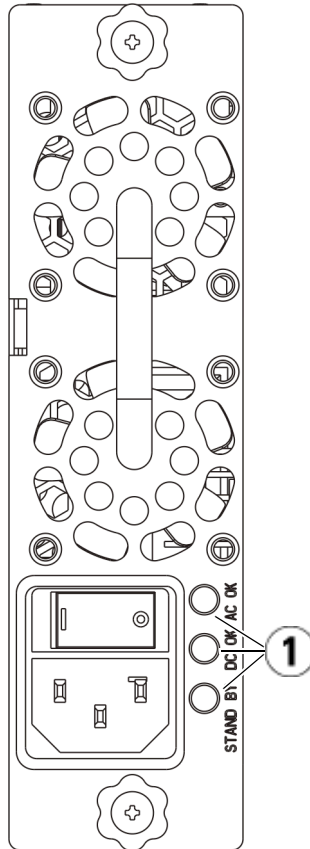
- Suministro de energía
- Cable de alimentación de CA

La fuente de alimentación tiene tres diodos emisores de luz (LED) que proporcionan información del estado. Estos LED indicadores de estado son de color verde y azul.

- **Verde** representa que la corriente alterna o la corriente continua está activada.
- **Azul** representa el estado de alimentación en modo de intercambio.

La [Figura 7](#) muestra los indicadores LED del suministro de alimentación. Para obtener información acerca del comportamiento de los indicadores LED, consulte [Indicadores LED de la fuente de alimentación](#) en la página 464.

Figura 7 Indicadores LED de la fuente de alimentación



1 indicadores LED

Tarjeta de control de la biblioteca

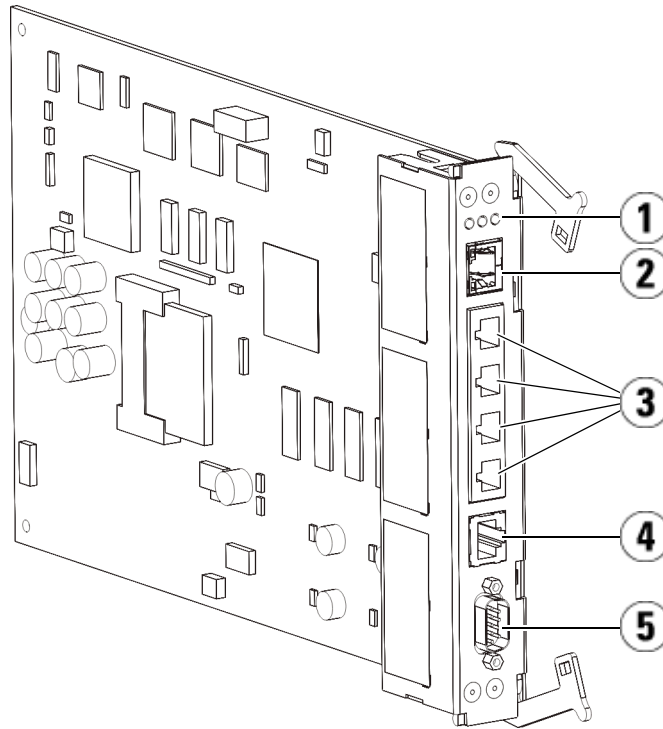
La tarjeta de control de la biblioteca (LCB) administra toda la biblioteca, incluidos el panel de operador y el selector, y es responsable de ejecutar las pruebas de sistema para garantizar que la biblioteca funciona adecuadamente. La LCB también proporciona la comunicación interna con las ranuras para tarjetas de I/E de Fibre Channel (FC). La LCB tiene cuatro puertos de Ethernet, con una capacidad total de cuatro tarjetas de I/E de FC en la biblioteca.

La LCB indica su estado con tres indicadores LED de estado de confiabilidad, disponibilidad y capacidad de servicio (RAS). Estos indicadores de estado son de color verde, ámbar y azul.

- **Verde** representa el estado del procesador.
- **Ámbar** representa la condición.
- **Azul** representa el estado del control de la alimentación.

La [Figura 8](#) muestra la ubicación de los componentes de la LCB, incluidos los indicadores LED. Para obtener información acerca del comportamiento de los indicadores LED de la LCB, consulte [Indicadores LED del estado de la tarjeta](#) en la página 455.

Figura 8 Tarjeta de control de la biblioteca



-
- 1 Indicadores LED (azul, ámbar, verde)
 - 2 Puerto de Ethernet gigabit (red externa)
 - 3 Puertos de control de tarjetas de I/E de Ethernet (inactivos si no hay tarjetas de I/E de FC instaladas)
 - 4 Puerto de servicio de Ethernet
 - 5 Puerto en serie de servicio
-

Tarjetas de entrada/salida de Fibre Channel

Los módulos de expansión de biblioteca de 9U admiten tarjetas de entrada/salida (I/E) de Fibre Channel (FC) opcionales que proporcionan conexiones para las unidades de cinta de FC en la biblioteca. Cada tarjeta I/E de FC tiene a un controlador incorporado que provee conectividad y características que mejoran el rendimiento y la confiabilidad de las operaciones de unidad de cinta. Las tarjetas I/E también agregan

conexiones de unidad de cinta FC, reduciendo los requisitos de puertos para conmutadores y cableado.

Cada tarjeta de I/E de FC tiene seis puertos de FC de negociación automática de 4 Gb/s y conexiones de plano posterior. La tarjeta de I/E de FC proporciona dos puertos de comunicación de host y cuatro puertos de conexión a unidades de FC. Cada tarjeta de I/E de FC se enfría mediante una tarjeta de ventilador instalada cerca de la tarjeta de I/E de FC en el módulo de expansión de biblioteca de 9U. Las tarjetas de I/E de FC y las tarjetas del ventilador son intercambiables en caliente.

Las tarjetas de I/E de FC no se pueden instalar en el módulo de control de biblioteca de 5U, por lo que la configuración de la biblioteca debe incluir al menos un módulo de expansión de biblioteca de 9U para incluir las tarjetas de I/E de FC. Cada módulo de expansión de biblioteca de 9U puede alojar hasta dos tarjetas de I/E de FC. Dependiendo del número de módulos de expansión de biblioteca de 9U instalados, la biblioteca puede admitir de una a cuatro tarjetas de I/E de FC. Ninguna configuración de biblioteca puede contener más de cuatro tarjetas de I/E de FC. Todas las unidades de FC de la biblioteca, incluso las unidades del módulo de control de biblioteca de 5U, pueden conectarse a una tarjeta de I/E de FC en un módulo de expansión de biblioteca de 9U.

<p>Nota: Los comandos del menú de I/E de FC sólo se pueden usar cuando las tarjetas I/E de FC están instaladas en la biblioteca.</p>

La tarjeta I/E de FC indica su estado con tres indicadores LED de estado. Estos indicadores de estado son de color verde, ámbar y azul.

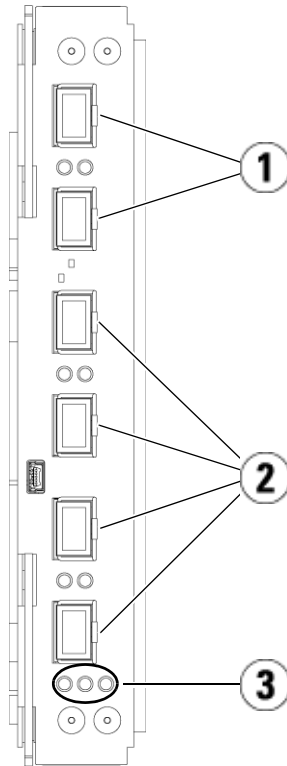
- **Verde** representa el estado del procesador.
- **Ámbar** representa la condición.
- **Azul** representa el estado del control de la alimentación.

La [Figura 9](#) muestra la tarjeta de I/E de FC, incluidos los indicadores LED. Para obtener más información sobre el comportamiento de los indicadores LED de la tarjeta de I/E de FC, consulte [Indicadores LED del estado de la tarjeta](#) en la página 455.

Para obtener información acerca de la configuración de las tarjetas de I/E, consulte [Cómo trabajar con tarjetas I/E de FC](#) en la página 120.

Para obtener información acerca de la instalación y el cableado de las tarjetas de I/E de FC y de las unidades de cinta de FC, consulte el [Capítulo 12, Instalación, extracción y sustitución](#).

Figura 9 Tarjeta de I/E de FC

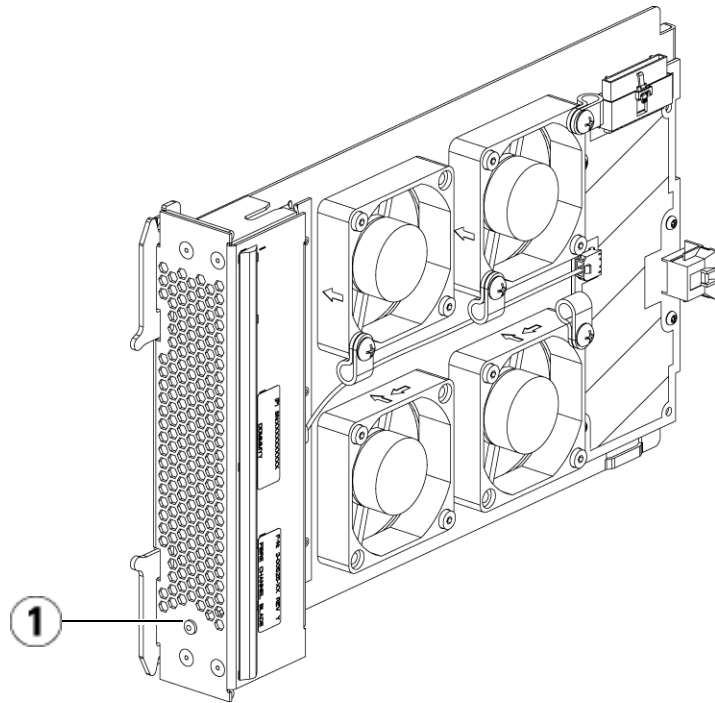


-
- 1 Puertos FC a host(s)
 - 2 Puertos de FC a unidades
 - 3 Indicadores LED (azul, ámbar, verde)
-

Cada tarjeta de I/E de FC se enfría mediante una tarjeta de ventilador instalada cerca de la tarjeta de I/E de FC en el módulo de expansión de biblioteca de 9U. Para obtener información acerca de la instalación de la tarjeta de ventilador, consulte [Inserción, extracción y reemplazo de la tarjeta de ventilador de I/E de FC](#) en la página 426.

La [Figura 10](#) muestra la tarjeta de I/E de FC, incluido el LED. El indicador LED color ámbar representa el estado de la condición. Para obtener más información acerca del LED de la tarjeta de ventilador de I/E de FC, consulte [Indicadores LED de la unidad de cinta](#) en la página 460.

Figura 10 Tarjeta de ventilador
I/E de FC



1 Indicador LED (ámbar)

Sistema robotizado y escáner de código de barras

El sistema robotizado identifica y transfiere los cartuchos entre las ranuras de almacenamiento, las unidades de cinta y las estaciones de I/E. El brazo robotizado (selector) tiene garras selectoras que permiten agarrar los cartuchos de cinta y desplazarlos a una posición dentro de las coordenadas de movimiento X, Y y Z. El sistema robotizado y el escáner de código de barras trabajan conjuntamente para identificar la ubicación de las fuentes dentro de la biblioteca.

Cada cartucho de cinta debe contener un código de barras que el escáner de código de barras lee durante el proceso de inventario. Durante el proceso de inventario, el escáner de código de barras lee las etiquetas de referencia para identificar los tipos de cargadores y las unidades de cinta instaladas en la biblioteca.

Cada cartucho de cinta debe disponer de un único código de barras adherido que pueda leer la máquina. Los cartuchos de cinta no pueden disponer de etiquetas de código de barras duplicadas. Este código de barras identifica al cartucho. La biblioteca almacena la ubicación física del cartucho de cinta en una base de datos de inventario. Todas las solicitudes de biblioteca o host generalmente hacen referencia a la ubicación de los cartuchos de cinta basados en este número de código de barras. Las etiquetas de código de barras son obligatorias y deben cumplir con estándares específicos. Para obtener más información acerca de los códigos de barras, consulte el [Capítulo 14, Trabajo con cartuchos y códigos de barras](#).

Compatibilidad de la unidad de cinta

Algunos detalles sobre la compatibilidad de unidades de cinta son:

- Cada configuración de biblioteca debe contener al menos una unidad de cinta.
- Los módulos de control de biblioteca de 5U pueden mantener un máximo de dos unidades de cinta.
- Los módulos de expansión de biblioteca de 9U pueden alojar un máximo de cuatro unidades de cinta.

Consulte [Componentes admitidos](#) en la página 484 para obtener una lista de las unidades y medios de cinta admitidos por la biblioteca PowerVault ML6000.

La biblioteca admite la mezcla de diferentes tipos de unidades de cinta dentro de la biblioteca y dentro de las particiones. Para obtener información acerca de cómo hacer esto, consulte [Trabajar con particiones](#) en la página 75.

Las unidades de cinta SCSI y SAS se conectan directamente al host. Las unidades de cinta de FC se pueden agregar directamente a hosts o a la red

de área de almacenamiento (SAN). Las unidades de cinta de FC también se pueden conectar a tarjetas de I/E de FC, que administran la comunicación entre los hosts y las unidades. Para obtener más información acerca de las tarjetas de I/E de FC, consulte [Cómo trabajar con tarjetas I/E de FC](#) en la página 120.

Las unidades de cinta se instalan en las ranuras de la unidad de cinta, en la parte posterior de la biblioteca. Si una ranura de la unidad de cinta se encuentra vacía, una placa de relleno cubre las ranuras de la unidad de cinta vacía para prevenir que entre suciedad en la biblioteca.

Las unidades de cinta se envían relleno de las ranuras de unidad de cinta desde la parte inferior a la superior de la biblioteca, aunque las unidades de cinta se pueden reinstalar en cualquier ranura de unidad de cinta disponible.

Nota: Para que la biblioteca funcione a la velocidad normal, las placas de relleno de las unidades de cinta deben estar colocadas en su lugar.

Para obtener información sobre la adición de unidades de cinta, consulte [Cómo agregar una unidad de cinta](#) en la página 407.

Características de la biblioteca

Esta sección describe varias características de las bibliotecas PowerVault ML6000.

Interfaz de usuario

El panel del operador se ubica en la puerta anterior del módulo de control de biblioteca de 5U y le permite trabajar localmente en la biblioteca mediante la interfaz de usuario. El cliente web le permite ver y realizar funciones de la biblioteca desde sitios remotos a través de un explorador. El panel del operador y el cliente web contienen una interfaz de usuario y funcionalidades similares.

Consulte el [Capítulo 4, Información sobre la interfaz de usuario](#) para obtener más información acerca del panel del operador y del cliente web.

Particiones

Las particiones son secciones virtuales de una única biblioteca que presentan la apariencia de bibliotecas separadas y múltiples, con el propósito de administración de archivos, acceso de usuarios múltiples o dedicación a una o más aplicaciones de host.

Al organizar la biblioteca en particiones, se dividen los recursos en secciones virtuales. Las particiones pueden utilizarse para controlar el acceso a diferentes partes de la biblioteca mediante el otorgamiento de permisos a las cuentas de los usuarios para obtener acceso a determinadas particiones.

Para obtener más información acerca de las particiones, consulte [Trabajar con particiones](#) en la página 75.

Modificación de la vía de acceso de control

La unidad de cinta de la vía de acceso de control se utiliza para conectar una partición a una aplicación de host. Únicamente se puede seleccionar una unidad de cinta como vía de acceso de control a la vez. Para obtener más información, consulte [Cómo trabajar con rutas de control](#) en la página 94.

Compatibilidad con WORM

Las bibliotecas de cinta PowerVault ML6000 son compatibles con la tecnología WORM (escribir una vez, leer muchas) en unidades de cinta LTO-3, LTO-4, LTO-5 y LTO-6. WORM permite escribir datos que no se pueden sobrescribir ni borrar y proporciona protección extra contra escritura prohibiendo el borrado de datos accidental. Siempre que utilice los cartuchos WORM, dispondrá de la función WORM.

Funciones con licencia

Además de las funciones estándar, PowerVault ML6000 cuenta con las siguientes funciones adicionales que se pueden adquirir con licencia:

- Para obtener información acerca de los informes avanzados, consulte [Capítulo 6, Informes avanzados](#)

- Para obtener información acerca de la capacidad a demanda, consulte [Capítulo 7, Capacidad a petición](#)
- Cifrado administrado por biblioteca, descrito en [Capítulo 8, Cifrado administrado por biblioteca](#)

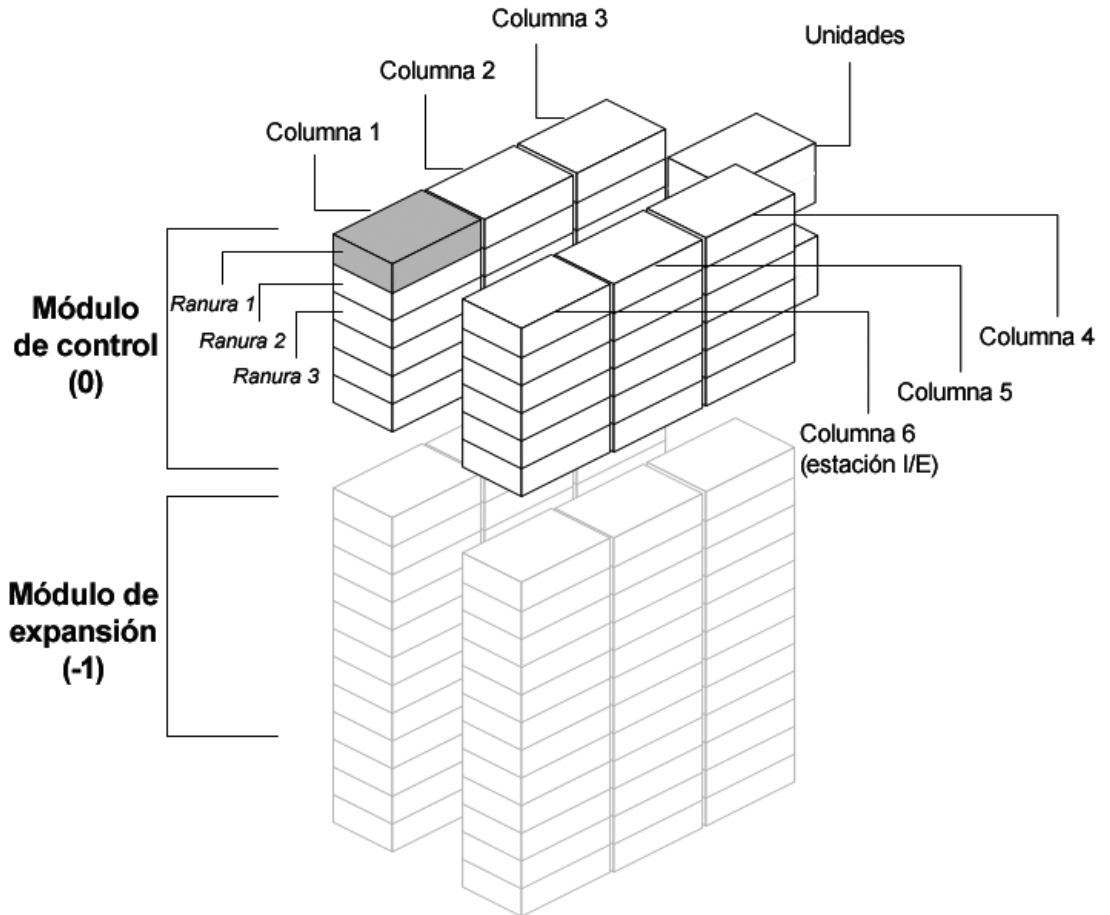
Si adquiere estas funciones con su biblioteca, la licencia se instalará cuando reciba la biblioteca. Si actualiza o agrega funciones nuevas después de la compra inicial, deberá obtener e instalar una clave de licencia. Para obtener información acerca de cómo obtener e instalar una clave de licencia, consulte [Obtención e instalación de una clave de licencia](#) en la página 96.

Información sobre las coordenadas de ubicación

Esta sección describe el sistema de numeración que utiliza la biblioteca para identificar los componentes de la biblioteca. Las coordenadas de ubicación de la biblioteca contienen los siguientes dígitos: [Module (Módulo)], [Column (Columna)], [Slot (Ranura)]. La [Figura 11](#) muestra la forma en que está numerada una biblioteca con un módulo de control de biblioteca de 5U y un módulo de expansión de biblioteca de 9U.

Nota: Las coordenadas de ubicación de la biblioteca son diferentes del direccionamiento del elemento lógico; consulte [Información sobre el direccionamiento de elemento lógico](#) en la página 40 para obtener más información.

Figura 11 Coordenadas de ubicación de la biblioteca



Módulos

Los módulos de la biblioteca se representan con el primer dígito de una coordenada de la biblioteca. Los módulos se identifican con respecto al módulo de control de biblioteca de 5U.

El módulo de control de biblioteca de 5U es el número 0 (cero). Los módulos de expansión de biblioteca de 9U apilados sobre el módulo de control de biblioteca de 5U se numeran con dígitos enteros positivos dependiendo de su posición sobre el módulo de control de biblioteca de

5U. Por ejemplo, el módulo de expansión de biblioteca de 9U apilado directamente sobre el módulo de control de biblioteca de 5U es el número 1. El módulo de expansión de biblioteca de 9U apilado directamente sobre el módulo 1, es el número 2, y así sucesivamente.

Los módulos apilados debajo del módulo de control de biblioteca de 5U son numerados con dígitos de números enteros negativos, también según su posición en relación con el módulo de control de biblioteca de 5U. Por ejemplo, el módulo de expansión de biblioteca de 9U apilado directamente sobre el módulo de control de biblioteca de 5U es el número 1. El módulo de expansión de biblioteca de 9U apilado directamente debajo del módulo 1, es el número 2, y así sucesivamente.

Columnas

Una columna de almacenamiento es un grupo de ranuras ordenado verticalmente en una biblioteca. Las columnas están representadas por el segundo dígito de una coordenada de biblioteca. Las columnas se identifican según la parte frontal izquierda de la biblioteca. La columna en la parte frontal izquierda de la biblioteca es el número 1. El numerado de la columna prosigue alrededor de la biblioteca en el sentido de las agujas del reloj. La columna de la estación de I/E siempre es el número 6.

Ranuras

Las ranuras de almacenamiento fijas las representa el tercer dígito de la coordenada de ubicación de la biblioteca. En cada columna, las ranuras se numeran desde arriba hacia abajo empezando por el 1. Por ejemplo, en la [Figura 11](#) en la página 37, la coordenada de ubicación completa de la ranura 1 es 0, 1, 1.

Unidades de cinta

Las unidades de cinta se llaman primero por el módulo y luego por el compartimiento de unidad de cinta dentro del módulo. Los compartimientos de unidad de un módulo se enumeran desde arriba hasta abajo. Se utiliza un sistema de numeración de base uno. La forma de la dirección completa de una unidad de cinta es [módulo,alojamiento de la unidad], como por ejemplo: [0,1], [1,3], [-1,2].

Tarjetas de I/E de Fibre Channel

Las tarjetas de I/E de Fibre Channel (FC) se identifican primero según el módulo y después según el alojamiento de la tarjeta de I/E de FC dentro del módulo de expansión de biblioteca de 9U. Los alojamientos de tarjeta dentro de un módulo se enumeran de arriba a abajo. Se utiliza un sistema de numeración de base uno. La forma de la dirección completa de un alojamiento de tarjeta de I/E de FC es [módulo, alojamiento de tarjeta de I/E de FC]; por ejemplo: [1,1], [-1,2].

módulo de expansión de biblioteca de 9U Fuentes de alimentación

Las fuentes de alimentación se identifican por [módulo, n° de PS], donde el *n° de PS* es 1 para la fuente izquierda y 2 para la derecha. El n° de PS también se inscribe en el chasis del módulo, encima de cada fuente de alimentación.

Información sobre el direccionamiento de elemento lógico

La biblioteca utiliza convenciones estándares de la industria para numerar de manera lógica cada ranura de almacenamiento, ranura de estación de I/E y unidad de cinta en la biblioteca. El software de host está diseñado para comprender este sistema de direccionamiento y generalmente no surgen problemas relacionados con las ranuras de cartuchos de cinta. Sin embargo, los hosts a veces tienen problemas relacionados con las unidades de cinta, en especial cuando estas, los módulos de control de biblioteca de 5U o los módulos de expansión de biblioteca de 9U se agregan, se extraen, o cuando existen ranuras de unidades de cinta vacías. Esta sección explica cómo la biblioteca identifica de manera lógica las unidades de cinta y ranuras a fin de que se puedan evitar problemas comunes con el software de host.

Nota: El direccionamiento de elemento lógico descrito en esta sección es diferente de las coordenadas de ubicación específica de la biblioteca que se describen en [Información sobre las coordenadas de ubicación](#) en la página 36.

Direccionamiento de elemento lógico de la unidad de cinta

Las direcciones de elemento lógico de la unidad de cinta se asignan según la partición. La numeración es secuencial dentro de una partición e inicia con cada partición. Las direcciones comienzan con el módulo de biblioteca más bajo de una partición. La unidad de cinta superior en el módulo y en la partición es siempre el número 256. La unidad de cinta debajo de esta es 257, y así sucesivamente hasta que se hayan contabilizado todas las unidades de cinta en ese módulo/partición. La numeración continúa con la unidad de cinta superior en el siguiente módulo de arriba. Las ranuras de unidades de cinta vacías se omiten (es decir, no se les asigna una dirección de elemento).

El software de host puede presentar problemas al momento de reconocer unidades de cinta cuando estas, los módulos de control de biblioteca de 5U o los módulos de expansión de biblioteca de 9U se agregan, se extraen o se reemplazan; o cuando las particiones se agregan, se eliminan o se modifican debido a cambios que tal vez se produzcan en las direcciones de elemento lógico ya existentes. Por lo tanto, después de realizar una modificación de este tipo, debe actualizar la configuración de todas las

aplicaciones de copia de seguridad que administre la biblioteca para que se reconozcan las nuevas posiciones de las unidades de cinta. Además, tal vez deba reiniciar el servidor host o volver a explorar el bus para detectar los cambios.

Consulte [Figura 12](#) en la página 43 para obtener un ejemplo sencillo de las direcciones de elemento en una biblioteca de 14U con una única partición, seis unidades de cinta instaladas y ninguna ranura de unidad de cinta vacía. Tenga en cuenta que varias particiones pueden ocasionar complejidad. Si necesita ayuda con las direcciones de elemento de su biblioteca, comuníquese con el servicio de asistencia técnica de Dell (consulte [Anexo C, Cómo comunicarse con Dell](#)).

Direccionamiento de elemento lógico de la ranura de cartucho

Se asignan direcciones de elemento lógico a **las ranuras de cartuchos de cinta** según la partición. La numeración es secuencial dentro de una partición e inicia con cada partición. La numeración comienza en la ranura superior izquierda (si observa la biblioteca desde la parte frontal) en el módulo de más abajo de la biblioteca y continúa de manera secuencial hacia abajo y hacia la columna del extremo izquierdo. La ranura izquierda superior de cada partición es siempre el número 4096, la ranura debajo de esta es 4097, y así sucesivamente. Cuando la numeración alcanza la parte inferior de la columna, continúa hasta la ranura superior de la próxima columna hacia la derecha (siempre que se encuentre en el mismo módulo y en la misma partición) y continúa hacia abajo en esa columna. Cuando todas las ranuras en el módulo inferior perteneciente a una partición han sido contabilizadas, la numeración continúa en la ranura superior izquierda en el módulo siguiente de arriba (siempre que se encuentre en la misma partición). La numeración puede ser confusa cuando las particiones abarcan los módulos, pero no utilizan todas las ranuras del módulo.

Se asigna una dirección de elemento lógico a las ranuras del cartucho, independientemente de si contienen un cartucho o no. No se asigna una dirección de elemento lógico a los mismos cartuchos, sino a la ranura. Las direcciones de elemento de la ranura se modifican cuando se agregan o se extraen ranuras; cuando se agregan, se extraen o se modifican particiones; o cuando se agregan o extraen ranuras de limpieza.

Las ranuras de la estación de I/E no se numeran igual que las particiones. La numeración comienza en la ranura superior de la estación de I/E del módulo de más arriba que contiene ranuras de estación de I/E y continúa de manera secuencial hacia abajo. Esta ranura superior tiene una

dirección de elemento 16. La ranura debajo de esta es 17, y así sucesivamente.

Las **ranuras de limpieza** pertenecen a una partición del sistema y no se informan al host. Se omiten las ranuras de limpieza (es decir, no se les asigna una dirección de elemento), entonces, si se agrega o se extrae una ranura de limpieza, se volverán a numerar todas las ranuras en una partición.

Generalmente, el software de host reconoce fácilmente las direcciones lógicas de elemento de la ranura, incluso cuando estas se modifican. La próxima vez que el host emita un comando de ESTADO DE ELEMENTO LEÍDO, procesará el nuevo número y volverá a calcular todas las direcciones de ranura.

Consulte la [Figura 12](#) en la página 43 para ver un ejemplo sencillo de direccionamiento de elemento en una biblioteca de 14U con una única partición.

Figura 12 Direccionamiento de elementos lógicos, 14U, una partición, seis unidades de cinta instaladas

4183	4191	4199	CM0	260	Drv Bay 5	4207	4215	
4184	4192	4200		261	Drv Bay 6	4208	4216	16
4185	4193	4201				4209	4217	17
4186	4194	4202				4210	4218	18
4187	4195	4203				4211	4219	19
4188	4196	4204				4212	4220	20
4189	4197	4205				4213	4221	21
4190	4198	4206				4214	4222	
4096	4111	4126	EM -1 Nota: Se omiten las direcciones de elementos de alojamiento de unidades vacías. En esta imagen se supone que hay seis unidades de cinta instaladas.	256	Drv Bay 1	4141	4156	
4097	4112	4127		257	Drv Bay 2	4142	4157	4171
4098	4113	4128		258	Drv Bay 3	4143	4158	4172
4099	4114	4129		259	Drv Bay 4	4144	4159	4173
4100	4115	4130				4145	4160	4174
4101	4116	4131				4146	4161	4175
4102	4117	4132				4147	4162	4176
4103	4118	4133				4148	4163	4177
4104	4119	4134				4149	4164	4178
4105	4120	4135				4150	4165	4179
4106	4121	4136			4151	4166	4180	
4107	4122	4137			4152	4167	4181	
4108	4123	4138			4153	4168	4182	
4109	4124	4139			4154	4169		
4110	4125	4140			4155	4170		

- Ranuras de cartucho de cinta en una partición
- ranuras de la estación de I/E
- Unidades de cinta
- Ranuras no utilizadas



Capítulo 4

Información sobre la interfaz de usuario

La interfaz del usuario de las bibliotecas PowerVault ML6000 se encuentra disponible en dos formatos: el panel del operador y el cliente web. Las operaciones en la biblioteca se pueden realizar localmente en el módulo de control de biblioteca de 5U usando el panel del operador, o de manera remota en su equipo usando el cliente web. Para ambos formatos, se utilizan funciones similares con elementos comunes.

El cliente web y las interfaces de usuario del panel del operador son necesarios para operar la biblioteca. A algunas funciones sólo se puede obtener acceso a través del cliente web, y a otras funciones sólo se puede obtener acceso a través del panel de operador. No obstante, se recomienda utilizar (cuando sea posible) el cliente web en lugar del panel de operador para realizar las operaciones de la biblioteca.

Precaución: No realice operaciones de inventario (por ejemplo, trabajar con vales de RAS, crear, modificar o borrar particiones) mientras la biblioteca realiza el inventario. Si lo hace, podría provocar discrepancias en el inventario, por ejemplo, cartuchos de cinta faltantes.

Elementos comunes de la interfaz de usuario

La interfaz para el usuario consiste en las siguientes áreas:

- **Header (Encabezado):** aparece en cada pantalla y contiene el logotipo de la empresa, el nombre del producto y los tres botones de navegación primordiales. Los botones de navegación primordiales son:
 - **Home (Inicio):** página de inicio.
 - **Help (Ayuda):** ayuda contextual para la pantalla activa.
 - **Logout (Cerrar sesión):** capacidad de cerrar sesión.
- **Title Bar/Menu Tabs (Barra de título/fichas de menú)** (panel del operador): esta zona aparece después del encabezado. En la página de inicio, proporciona el nombre de la biblioteca/partición y el acceso a las fichas de menú en la pantalla principal. En todas las demás pantallas, esta área es una sola barra y proporciona el nombre de la pantalla.
- **Menu Bar (Barra de menú) (cliente web):** enumera las opciones del menú.
- **Main (Principal):** área de contenido principal de la pantalla.
- **Health/Navigation (Estado/navegación):** proporciona información acerca del estado de la biblioteca por medio de tres botones de estado del subsistema: **Library (Biblioteca)**, **Drives (Unidades)** y **Media (Medios)**. Consulte [Resumen del sistema y estado del subsistema](#) en la página 47 para obtener más información sobre los botones del subsistema.

Nota: Un mensaje en el encabezado le alerta cuando el robot no está listo a realizar funciones de biblioteca. Consulte [Solución de problemas de mensajes “La biblioteca no está lista”](#) en la página 443 para obtener más información sobre los mensajes “Library Not Ready” (Biblioteca no lista) que se muestran en el encabezado.

En la [Figura 13](#) y la [Figura 14](#) se muestra el panel del operador y la interfaz de cliente web.

Figura 13 Interfaz de usuario del panel de operador

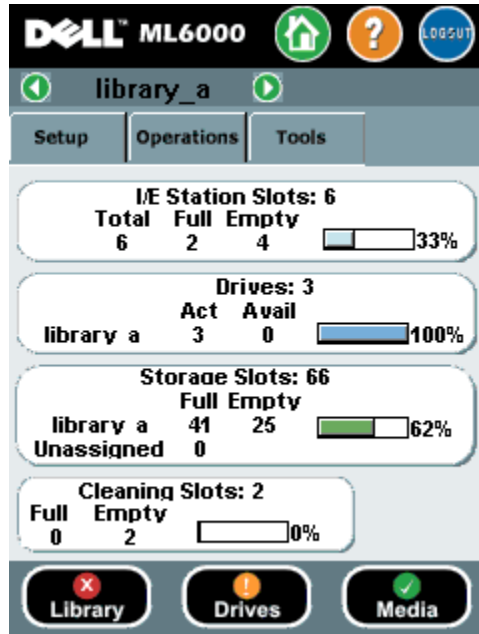
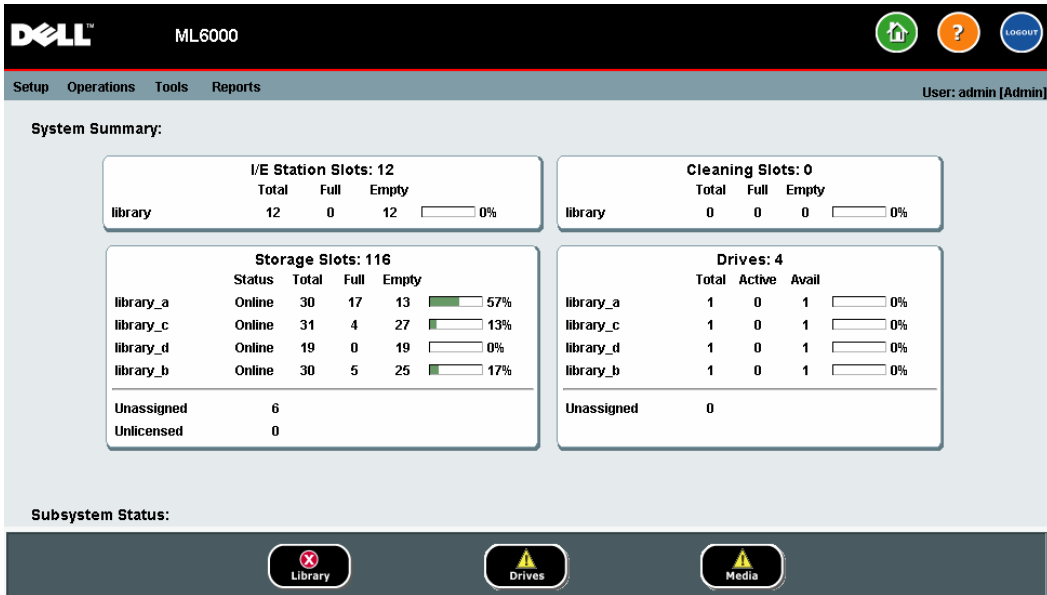


Figura 14 Interfaz de usuario de cliente web



Resumen del sistema y estado del subsistema

Puede conocer rápidamente el estado de la biblioteca si observa el color de los tres botones de estado del subsistema situados en la parte inferior de la página de inicio. Estos botones proporcionan un acceso rápido a la información sobre el estado de la biblioteca para una recuperación más rápida en el caso de que ocurra algún problema. Puede seleccionar los botones para ver los vales de confiabilidad, disponibilidad y capacidad de servicio (RAS) que informan sobre los problemas en los subsistemas.

Los tres subsistemas son:

- **Library (Biblioteca):** este subsistema representa la conectividad, el control, la refrigeración, la alimentación y la robótica.
- **Drives (Unidades):** este subsistema representa los componentes de la unidad de cinta, como unidades de cinta, el firmware de la unidad de cinta y las ranuras de la unidad de cinta.
- **Media (Medios):** este subsistema representa los componentes de los medios, como los cartuchos y las etiquetas de código de barras.

Cada botón del subsistema estará en uno de los tres estados que se indican por color. Los tres estados son:

- **Verde:** no existe ningún vale de RAS para este subsistema, y si existiesen vales, han sido todos cerrados.
- **Amarillo:** la biblioteca contiene vales de RAS de baja gravedad (gravedad 3) o de alta gravedad (gravedad 2) abiertos o sin abrir para este subsistema.
- **Rojo:** la biblioteca contiene vales de RAS (gravedad 1) abiertos o sin abrir para este subsistema.

Si el color de un botón de subsistema es rojo o amarillo, puede hacer clic en el botón para mostrar la pantalla **RAS Tickets (Vales de RAS)** correspondiente. Esta pantalla muestra la biblioteca, las unidades o los vales de RAS de medios, según el botón que se haya seleccionado. Los vales de RAS aparecen en el orden de la última incidencia de cada suceso, comenzando con el más reciente.

Nota: **Last Occurrence (Última incidencia)** indica la última vez que se generó un evento de vale. Esta información se actualiza cada vez que se vuelve a producir el suceso. **Last Occurrence (Última incidencia)** NO se actualiza si usted abre, cierra o resuelve el vale de RAS.

Usted puede cambiar el orden en el que aparecen los vales de RAS si hace clic en cualquier elemento del encabezado (por ejemplo, en Gravedad, Última instancia o Nombre).

En el cliente web, usted puede ver los vales cerrados, seleccionando la casilla de marcación **Include Closed Tickets (Incluir notificaciones cerradas)**.

Además, puede abrir la pantalla **All RAS Tickets (Todos los vales de RAS)** si selecciona **Tools (Herramientas) > All RAS Tickets (Todos los vales de RAS)**. Consulte [Acerca de los vales de RAS](#) en la página 432 para obtener más información acerca de vales de RAS.

Página de inicio

La página de inicio es común para el panel del operador y el cliente web. La página de inicio proporciona información de tabulación sobre la capacidad de las particiones, las ranuras y las unidades de la biblioteca. Puede utilizar la página de inicio para ver un resumen rápido de la capacidad de la biblioteca. También puede ver qué particiones están

en línea (en la sección Storage Slots [Ranuras de almacenamiento]). Los privilegios de inicio de sesión del usuario actual determinan la información que se muestra en la página de inicio.

Los detalles acerca de la página de inicio incluyen:

- En el cliente web, los usuarios ven las particiones (en orden alfabético) a las que tienen acceso.
- En el panel del operador, si los usuarios tienen acceso a más de una partición, pueden desplazarse a otras particiones utilizando las flechas que se encuentran al lado del nombre de la partición en la barra de título en la parte superior de la pantalla.

Para obtener más información acerca de los privilegios de los usuarios, consulte [Privilegios de usuario](#) en la página 56 y [Uso de cuentas de usuario](#) en la página 106.

Panel del operador

El panel del operador está conectado físicamente a la puerta anterior del módulo de control de biblioteca de 5U. La interfaz de usuario aparece en la pantalla táctil LCD del panel de operador para ejecutar funciones básicas de administración de biblioteca. La información auditiva, o los sonidos de “teclas audibles” se generan cuando un usuario presiona un botón del panel de operador. Los usuarios pueden elegir desactivar la información auditiva. Consulte [Configuración de los valores del sistema](#) en la página 141.

Teclados del panel del operador

Cuando un usuario toca un cuadro de texto que requiere la introducción de datos, aparece una pantalla de teclado. Aparece un teclado alfanumérico, numérico o de meses, dependiendo del tipo de campo de entrada que se haya tocado. Todas las entradas de caracteres alfabéticos son minúsculas. El cuadro de texto aparece en la parte superior de la pantalla y los números o caracteres aparecen como son introducidos. Al oprimir **123** se abre el teclado numérico.

El panel del operador indica cuando se requiere una intervención

Si se requiere una intervención, las luces del panel del operador se iluminarán (el protector de pantalla se apagará). Por ejemplo, cuando se activa la asignación de cartuchos manual, y después de importar cintas a la estación de I/E, las luces del panel del operador se encenderán para indicarle al operador que asigne las cintas a una partición.

Cliente web

La interfaz de usuario de cliente web es similar a la interfaz de usuario del panel del operador. Se puede obtener acceso a la interfaz de cliente web desde cualquier explorador web compatible. Consulte [Capacidad de la biblioteca](#) en la página 487 para obtener información acerca de los exploradores admitidos.

Para administrar la biblioteca desde una ubicación remota, debe establecer la configuración de red inicial de la biblioteca desde la pantalla táctil del panel del operador. Consulte [Configuración de los valores de seguridad de la biblioteca](#) en la página 139 para obtener información acerca de cómo establecer los valores de configuración de red para el uso remoto.

Debe desactivar los bloqueadores de ventanas emergentes del explorador web para poder usar la interfaz de cliente web y la ayuda en línea de la biblioteca. Agregue la dirección del protocolo de Internet (IP) de PowerVault ML6000 a la lista de sitios de confianza/permitidos del navegador compatible con PowerVault ML6000, de modo que las páginas del cliente web se actualicen automáticamente.

Nota: No utilice el botón **Back (Atrás)** del explorador de Internet para desplazarse por las páginas del cliente web. En su lugar, utilice los botones que se proporcionan dentro del cliente web.

Nota: Finalice la sesión en la biblioteca antes de cerrar la ventana del explorador de Internet mientras utiliza el cliente web. Si no finaliza la sesión, permanecerá abierta.

Árboles de menú

Los siguientes menús organizan operaciones y comandos en agrupaciones lógicas:

- El menú **Setup (Configuración)** consiste en comandos que los administradores pueden utilizar para organizar y configurar diferentes aspectos de la biblioteca, incluidas las particiones, las ranuras de la estación de I/E, las ranuras de limpieza, las rutas de control, los ajustes de red, los ajustes de la unidad, los usuarios, las notificaciones, la fecha y hora, las licencias, las tarjetas de I/E de FC, y el correo electrónico.
- El menú **Operations (Funcionamiento)** consiste en comandos que permiten a los usuarios cambiar el modo de las operaciones de la biblioteca, importar y exportar cartuchos, cargar y descargar unidades de cinta, mover medios, realizar diagnósticos y salir de la sesión. Los administradores también pueden obtener acceso a comandos para bloquear o desbloquear la estación de I/E y cerrar la biblioteca.
- El menú **Tools (Herramientas)** consiste en comandos de mantenimiento de la biblioteca, como la visualización de vales de RAS, la creación de informes de diagnóstico, la identificación de unidades, la configuración de redes internas, el guardado y restablecimiento de la configuración de la biblioteca, los ajustes del sistema y de seguridad y la actualización de firmware.
- El menú **Reports (Informes)**, (sólo cliente web), presenta resúmenes de información de la biblioteca.

Los menús varían en cierta medida entre el cliente web y las interfaces de usuario del panel de operador. Los administradores tienen acceso a todos los comandos de menú. Los usuarios con privilegios de usuario tienen un acceso limitado.

La [Tabla 1](#) enumera los menús del cliente web. Algunos de los comandos de menú se encuentran disponibles sólo para los administradores.

El contenido del menú de la tarjeta de I/E está disponible para bibliotecas que contienen tarjetas de I/E.

Tabla 1 Menús del cliente web

Menú Setup (Configuración)*	Menú de funcionamiento	Menú Tools (Herramientas)*	Menú de informes
<ul style="list-style-type: none"> • Setup Wizard (Asistente de configuración) • Particiones • Ranuras de limpieza • Ranuras de la estación de I/E • Valores de la unidad • Ruta de control • Licencia • Notificaciones <ul style="list-style-type: none"> • Configuración de correo electrónico • Informes avanzados (con licencia) <ul style="list-style-type: none"> • Direcciones de destinatarios • Seguridad de cartuchos • RAS <ul style="list-style-type: none"> • Direcciones de destinatarios • Información de contacto • Administración de red <ul style="list-style-type: none"> • Network (Red) • SNMP • Registros de captura de error SNMP 	<ul style="list-style-type: none"> • Cartuchos <ul style="list-style-type: none"> • Mover • Importar • Exportar • Cartucho de limpieza <ul style="list-style-type: none"> • Importar • Exportar • Particiones <ul style="list-style-type: none"> • Cambiar modo • Unidad <ul style="list-style-type: none"> • Cargar • Descargar • Cambiar modo • Bloquear/desbloquear estación de I/E* • Apagar el sistema* • Cerrar sesión 	<ul style="list-style-type: none"> • Todos los vales de RAS • Capturar una instantánea • Guardar/restablecer la configuración • Enviar el registro de la configuración por correo electrónico • Guardar el registro de la configuración • Identificar unidades • Operaciones de unidad • Descargar SNMP MIB • Información de la tarjeta de I/E de FC** • Información del puerto de la tarjeta de I/E de FC** • Actualizar el firmware de la biblioteca • Restablecer la configuración de fábrica • Diagnósticos 	<ul style="list-style-type: none"> • Información del sistema • Configuración de biblioteca • Ajustes de red • Usuarios conectados* • Todas las ranuras • Visualizador de registros* • Informes avanzados* <ul style="list-style-type: none"> • Aplicación de la fuente de la unidad • Análisis de integridad de cartuchos • Información

Menú Setup (Configuración)*	Menú de funcionamiento	Menú Tools (Herramientas)*	Menú de informes
<ul style="list-style-type: none"> • Administración de usuarios <ul style="list-style-type: none"> • Cuentas de usuario • autenticación remota • Tarjetas de I/E de FC** <ul style="list-style-type: none"> • Configuración del puerto • Distribución de canales • Asignación de host • Administración de host • Protección ante fallas para puerto host • Acondicionamiento de la ruta de datos • Control de tarjeta de I/E de FC • Cifrado (con licencia) <ul style="list-style-type: none"> • Configuración del sistema • Configuración de partición • Configuración del sistema • Date & Time (Fecha y hora) 			

* Administradores únicamente. ** Disponible sólo cuando la biblioteca contiene tarjetas de I/E.

La [Tabla 2](#) muestra los menús del panel de operador. Algunos de los comandos de menú se encuentran disponibles sólo para los administradores. El contenido del menú de la tarjeta I/E está disponible para bibliotecas que contienen tarjetas I/E.

Tabla 2 Menús del panel de operador

Menú Setup (Configuración) ^a	Menú de operaciones	Menú de herramientas
<ul style="list-style-type: none"> • Administración de particiones <ul style="list-style-type: none"> • Crear partición • Eliminar partición • Configurar ranuras de la estación de I/E • Configurar las ranuras de limpieza • Administración de usuarios <ul style="list-style-type: none"> • Crear usuario • Modificar usuario • Valores de la unidad <ul style="list-style-type: none"> • Fibra • SCSI • SAS • Notification (Notificación) <ul style="list-style-type: none"> • Alertas de correo electrónico • Cuenta de correo electrónico • Contacto del cliente • Licencias • Date & Time (Fecha y hora) • Administración de red <ul style="list-style-type: none"> • Versión 4 de IP • Versión 6 de IP (si está permitido) • Ajustes de los puertos • Ruta de control 	<ul style="list-style-type: none"> • Mover cartucho • Importar cartucho • Exportar cartucho • Importar cartucho de limpieza • Exportar cartucho de limpieza • Cambiar modo de partición • Cargar unidad • Descargar unidades • Cambiar modo de unidad • Bloquear/desbloquear estación de I/E^a • Apagado^a 	<ul style="list-style-type: none"> • Todos los vales de RAS^a • Capturar instantánea^a • Administración de unidades^a <ul style="list-style-type: none"> • Crear una cinta de firmware • Actualizar el firmware de la unidad a partir de la cinta • Borrar una cinta de firmware • Limpiar la unidad • Reiniciar las unidades • Información de unidad • Acerca de la biblioteca <ul style="list-style-type: none"> • Información de red • Ver información de la unidad • Información de la partición • Red interna^a • Configuración del sistema <ul style="list-style-type: none"> • Interrupción (minutos) de la sesión del usuario^a • Audio de la pantalla táctil • Descargar ayuda^a • Localización SN lógica^a • Asignación manual de cartucho^a • Desactivar el uso de servicio remoto^a • Activar SSL • Desactivar SNMP V1/V2 • Activar IPv6 • Desactivar SMI-S • Detección de cartuchos sin etiquetar

Menú Setup (Configuración) ^a	Menú de operaciones	Menú de herramientas
<ul style="list-style-type: none"> • Tarjetas de I/E de FC^b <ul style="list-style-type: none"> • Configuración del puerto • Distribución de canales • Asignación de host^c • Administración de host^c • Protección ante fallas para puerto host • Acondicionamiento de la ruta de datos • Control de tarjeta de I/E de FC 		<p>Seguridad^a</p> <ul style="list-style-type: none"> • Interfaz de red • Servicios SSH • ICMP • Interfaz de usuario remota • SNMP • SMI-S <p>Mostrar configuración</p> <ul style="list-style-type: none"> • Brillo • Contraste • Operaciones predeterminadas <ul style="list-style-type: none"> • Pruebas de biblioteca^a <ul style="list-style-type: none"> • Pruebas de instalación y verificación • Demostración de biblioteca • Ver el último registro de resumen • Ver el último registro detallado • Enviar el último registro detallado • Información de tarjeta^b <ul style="list-style-type: none"> • Información del puerto • Registro de historial de comandos^{ab} • Valores predeterminados de fábrica^a

^aAdministradores únicamente. ^bDisponible sólo cuando la biblioteca contiene tarjetas de I/E. ^cVisible sólo cuando se activa la asignación de host.

Privilegios de usuario

Los niveles de privilegios de usuario se asignan manualmente a las cuentas de usuario creadas en la biblioteca. El control de acceso a las pantallas y operaciones de la biblioteca preserva la integridad de la biblioteca y los datos que se almacenan en la misma. Consulte [Uso de cuentas de usuario](#) en la página 106 para obtener más información acerca de cómo configurar los niveles de privilegio del usuario.

Se definen dos tipos de usuario en las bibliotecas PowerVault ML6000:

- Los **administradores** tienen acceso a toda la biblioteca con todas sus particiones y pueden configurar la biblioteca y establecer cuentas de administradores y usuarios. La biblioteca se entrega con una cuenta de administrador predeterminada. El nombre de usuario de la cuenta predeterminada del administrador es **admin** y la contraseña es **password**. No puede modificar ni borrar el nombre de usuario de la cuenta predeterminada del administrador, pero puede modificar la contraseña. Si extravía la contraseña de la cuenta predeterminada del administrador, comuníquese con el servicio de asistencia técnica de Dell (consulte [Anexo C, Cómo comunicarse con Dell](#)).
- Los **usuarios** tienen acceso a una o más particiones asignadas y a algunas partes de los menús **Operations (Funcionamiento)** y **Reports (Informes)**. Los usuarios no pueden obtener acceso a los menús **Setup (Configuración)** y **Tools (Herramientas)**. Los usuarios pueden ejecutar funciones dentro de una partición (como operaciones de cartuchos y cintas), pero no pueden configurar la biblioteca (por ejemplo, crear o borrar particiones).

Algunos detalles sobre los privilegios de usuario son:

- La biblioteca puede contener dieciocho cuentas de usuario (de usuario, de administrador o de ambas), incluso la cuenta predeterminada del administrador.
- Pueden activarse dieciocho sesiones de usuario (usuario, administrador o ambos) al mismo tiempo.
- El mismo usuario puede iniciar sesión en una biblioteca desde diferentes ubicaciones remotas.
- Si hace clic en el botón cerrar (**X**) en la sección superior derecha del cliente web, se cerrará la ventana del explorador, pero no se cerrará la sesión del usuario o del administrador.

- Se cierra la sesión de todos los usuarios automáticamente después de un período configurable de inactividad. El período de interrupción predeterminado de la sesión de usuario es de 30 minutos. Los administradores pueden cambiar ese valor a 15 minutos o 480 minutos (ocho horas). Consulte [Configuración de los valores del sistema](#) en la página 141.
- Aparece un protector de pantalla después de 10 minutos de inactividad en el panel del operador. Después de una hora de inactividad, la pantalla se pondrá de color negro. Cuando la sesión del usuario no se haya cerrado tras inactividad, la sesión se reactivará al tocar el panel de operador, y se mostrará la última pantalla en uso. (El cliente web no utiliza protector de pantalla).
- Un administrador puede desactivar cualquier acceso a la biblioteca desde el cliente web. Para obtener más información, consulte [Configuración de los valores del sistema](#) en la página 141.

Acceso de usuario

Los administradores pueden obtener acceso a toda la biblioteca. Los usuarios con privilegios pueden obtener acceso a algunos de los menús. Consulte la [Tabla 1 en la página 52](#) para ver el árbol de menús del cliente web y la información sobre los niveles de privilegios. Consulte la [Tabla 2 en la página 54](#) para ver el árbol de menús del panel del operador y la información sobre los niveles de privilegios.



Configuración de la biblioteca

Una vez que haya instalado el hardware según se describe en [Capítulo 2, Configuración de la biblioteca PowerVault ML6000](#), estará listo para establecer la configuración de la biblioteca. El Setup Wizard (Asistente de configuración) le ayuda a empezar a configurar la biblioteca, y los comandos de menú tanto del panel de operador como del cliente web le permiten volver a configurar la biblioteca en cualquier momento.

Precaución: Guarde siempre la configuración de la biblioteca después de modificar los elementos configurables. Esto le permitirá restaurar la configuración más actual si es necesario. Consulte [Cómo guardar y restaurar la configuración de la biblioteca](#) en la página 440.

Acerca del asistente de configuración

Cuando enciende la biblioteca por primera vez, el panel del operador muestra el Setup Wizard (Asistente de configuración), que lo guiará a través de la configuración inicial de los valores operativos básicos de la biblioteca.

El Setup Wizard (Asistente de configuración) en el panel del operador se ejecuta una vez, durante el arranque inicial. A continuación, los

administradores pueden obtener acceso a Setup Wizard (Asistente de configuración) en cualquier momento a través del cliente web o utilizar los comandos de los menús **Setup (Configuración)** y **Operations (Funcionamiento)** para modificar todos los ajustes de la biblioteca, incluso los de red. Consulte [Finalización de la configuración de la biblioteca con comandos del menú](#) en la página 60.

Aunque se recomienda completar el Setup Wizard (Asistente de configuración) durante el arranque inicial, es posible que necesite comenzar a utilizar la biblioteca localmente de inmediato. En ese caso, puede cancelar el Setup Wizard (Asistente de configuración) y permitir que la biblioteca se ejecute con los valores de configuración predeterminados. Consulte [Valores de configuración predeterminados](#) en la página 63.

Para obtener información de contacto, consulte [Uso del asistente de configuración](#) en la página 60.

Uso de la cuenta predeterminada del administrador

Cuando encienda la biblioteca por primera vez, no necesitará utilizar el panel de operador. Puede comenzar a utilizar el **Setup Wizard (Asistente de configuración)** inmediatamente. Tras la sesión de configuración inicial en el panel de operador, no obstante, necesitará iniciar la sesión en el panel de operador así como en el cliente web.

La biblioteca se entrega con una cuenta de administrador predeterminada. El nombre del usuario de la cuenta es **admin** y la contraseña es **password**. Cuando vea la pantalla **Login (Inicio de sesión)** en el panel del operador o en el cliente web, escriba **admin** en el cuadro de texto **User Name (Nombre del usuario)** y **password** en el cuadro de texto **Password (Contraseña)**. Cuando la configuración inicial finalice, debe cambiar la contraseña de la cuenta predeterminada del administrador. Para obtener información acerca de cómo cambiar las contraseñas, consulte [Modificación de cuentas de usuarios locales](#) en la página 108.

Nota: No puede borrar la cuenta predeterminada del administrador ni modificar el nombre de usuario. No obstante, puede cambiar la contraseña.

Nota: Si extravía la contraseña de la cuenta predeterminada del administrador, comuníquese con el servicio de asistencia técnica de Dell (consulte [Anexo C, Cómo comunicarse con Dell](#)).

Finalización de la configuración de la biblioteca con comandos del menú

El Setup Wizard (Asistente de configuración) es una ayuda que le asiste en la configuración inicial de la biblioteca. El Setup Wizard (Asistente de configuración), no obstante, contiene únicamente un subconjunto de tareas de configuración. Las fichas del panel del operador y del cliente web proporcionan acceso a todas las opciones de configuración que están incluidas en el Setup Wizard (Asistente de configuración) y a muchas que no lo están. Una vez que la sesión inicial de Setup Wizard (Asistente de configuración) haya finalizado, los administradores pueden elegir el método más adecuado o necesario para modificar los ajustes de la biblioteca.

Puede configurar la biblioteca mediante el Setup Wizard (Asistente de configuración) así como con los comandos para Setup (Configuración) y Operations (Funcionamiento). Las rutas para abrir las pantallas adecuadas tanto en el panel de operador como en el cliente web se proporcionan para cada tarea. Para el panel de operador, vaya a las fichas de navegación situadas en la parte superior de la página principal. Para el cliente web, las rutas se refieren a los menús.

Para ver los árboles de menús tanto en el panel del operador como en el cliente web, consulte [Árboles de menú](#) en la página 51.

Nota: El ciclo de energía (apagado y encendido de la biblioteca) no es necesario para configurar la biblioteca.

Uso del asistente de configuración

El Setup Wizard (Asistente de configuración) simplifica el proceso de configuración de la biblioteca. Al encender por primera vez la biblioteca, el panel del operador muestra el Setup Wizard (Asistente de configuración). Después de eso, ya no podrá obtener acceso al

Setup Wizard (Asistente de configuración) desde el panel del operador. Siempre puede obtener acceso al Setup Wizard (Asistente de configuración) desde el menú **Setup (Configuración)** en el cliente web.

El procedimiento recomendado para utilizar el Setup Wizard (Asistente de configuración) para la configuración inicial es el siguiente:

- 1 Encienda la biblioteca y comience usando el Setup Wizard (Asistente de configuración) en el panel del operador.
- 2 Complete todas las pantallas conforme se le vaya pidiendo (consulte [Tareas del asistente de configuración](#) en la página 63).
- 3 Cuando llegue a las pantallas de configuración de red, configure los valores de red de la siguiente manera:

Nota: Usted no puede iniciar sesión en el cliente web hasta que no haya configurado los parámetros de red.

- **Si está utilizando IPv4:** en la pantalla **Setup Wizard: Enable IPv6 (Asistente de configuración: Activar IPv6)**, NO seleccione la casilla **Enable IPv6 (Activar IPv6)**. Haga clic en **Next (Siguiete)**. Configure los valores de red.
 - **Si está utilizando IPv6:** en la pantalla **Setup Wizard: Enable IPv6 (Asistente de configuración: Activar IPv6)**, seleccione la casilla **Enable IPv6 (Activar IPv6)** y haga clic en **Next (Siguiete)**. Ha activado IPv6 pero no se le pedirá que configure los valores de IPv6 aquí. Continúe con las pantallas del Setup Wizard (Asistente de configuración). Una vez que haya terminado de utilizar el Setup Wizard (Asistente de configuración), configure los valores de red de IPv6 en **Setup (Configuración) > Network Mgmt (Administración de red)** en el panel del operador.
- 4 Finalice la sesión del panel de operador.
 - 5 Mediante el uso de la cuenta del administrador, inicie sesión en el cliente web. Escriba **admin** en el cuadro de texto **User Name (Nombre del usuario)** y **password** en el cuadro de texto **Password (Contraseña)**.
 - 6 Complete las pantallas del **Setup Wizard (Asistente de configuración)** en la interfaz del cliente web. En la pantalla final del **Setup Wizard (Asistente de configuración)** se le solicitará que aplique la configuración.

Cuando haya terminado con el **Setup Wizard (Asistente de configuración)**, aparecerá el informe de Configuración de la biblioteca en el cliente web. El informe de Configuración de la biblioteca

proporciona información sobre unidades de cinta, particiones, estaciones de I/E, ranuras de almacenamiento, ranuras de limpieza y cartuchos cargados de la biblioteca. Consulte [Visualización del informe Library Configuration \(Configuración de biblioteca\)](#) en la página 219 para obtener más información acerca del informe de Configuración de biblioteca.

Nota: Según el tamaño de la biblioteca, puede haber una ligera demora después de que usted aplica los ajustes en el Setup Wizard (Asistente de configuración) mientras se carga la página del reporte de Configuración de biblioteca.

Los detalles para el uso del **Setup Wizard (Asistente de configuración)** incluyen:

- La única vez que no tendrá que registrarse en la biblioteca es cuando aparezca el Setup Wizard (Asistente de configuración) en el panel de operador, la primera vez que encienda la biblioteca.
- Tras un período de espera de una hora, el Setup Wizard (Asistente de configuración) se cerrará y se finalizará la sesión de la biblioteca. Utilice la cuenta predeterminada del administrador para obtener acceso al panel del operador.
- Si finaliza la temporización en el Setup Wizard (Asistente de configuración) o no completa todas las pantallas, la biblioteca aplicará los valores de configuración predeterminados más todas las modificaciones que haya hecho (consulte [Valores de configuración predeterminados](#) en la página 63).
- Usted no puede iniciar sesión en la biblioteca desde el cliente web hasta no haber configurado los valores de red en el panel del operador. Para cambiar los valores de IPv4 y configurar los valores de IPv6, vaya a **Setup (Configuración) > Network Mgmt (Administración de red)**.
- Puede regresar al **Setup Wizard (Asistente de configuración)** desde el cliente web.
- Todos los administradores creados podrán utilizar el Setup Wizard (Asistente de configuración) desde el cliente web así como los menús **Setup (Configuración)** y **Operations (Funcionamiento)** para reconfigurar la biblioteca.

- Si es necesario, puede cancelar el **Setup Wizard (Asistente de configuración)** en el panel del operador y comenzar a utilizar la biblioteca localmente con los valores predeterminados en su lugar. Si acepta los ajustes de configuración de red predeterminados, no podrá tener acceso a la biblioteca remotamente desde el cliente web. Sin embargo, puede utilizar **Setup (Configuración) > Network Mgmt (Administración de red)** en el panel del operador en cualquier momento para modificar los valores de red. Consulte [Valores de configuración predeterminados](#) en la página 63 para obtener más información.

Valores de configuración predeterminados

Los valores de configuración predeterminados son los siguientes:

- **Claves de licencia:** COD, 41 ranuras como mínimo. El número total depende del número de ranuras preactivadas que se adquirieron con la compra.
- **Configuración de red:** DHCP activado, IPv6 desactivado
- **Ranuras de la estación de importación/exportación (I/E):** 6
- **Ranuras para el cartucho de limpieza:** 0
- **Particiones:** De forma predeterminada, la biblioteca crea particiones y asigna proporcionalmente los recursos disponibles de la biblioteca entre las particiones, agrupando las unidades de cinta según las diferentes combinaciones de los tipos de interfaz de la unidad de cinta (SCSI, FC o SAS) y el tipo de cartucho de la unidad de cinta. Para mezclar los tipos de unidad de cinta/tipos de cartucho dentro de una partición, cree las particiones manualmente. Consulte [Creación manual de particiones](#) en la página 79.

Consulte también [Acerca del asistente de configuración](#) en la página 58 anteriormente.

Tareas del asistente de configuración

Para avanzar por las pantallas del **Setup Wizard (Asistente de configuración)**, siga las instrucciones que aparecen en pantalla.

Las pantallas del **Setup Wizard (Asistente de configuración)** sólo contienen un subconjunto de todas las opciones de configuración. Los menús **Setup (Configuración)** y **Operations (Funcionamiento)** contienen la mayor parte de las opciones de configuración, incluso las que están en el **Setup Wizard (Asistente de configuración)**. Esta sección incluye descripciones detalladas

de las tareas de configuración, que incluyen cómo y cuándo obtener acceso a ellas mediante los menús **Setup (Configuración)** y **Operations (Funcionamiento)**.

- **Welcome (Bienvenido)** (panel del operador): le da la bienvenida al **Setup Wizard (Asistente de configuración)**.
- **Hardware Installation (Instalación del hardware)** (panel del operador): le recuerda instalar las unidades de cinta y el cable Ethernet.
- [Configuración de fecha, hora y zona horaria](#) (panel del operador y el cliente web): permite establecer la fecha y hora en la biblioteca.
- [Administración de la red](#) (panel del operador): permite configurar los valores de la red IPv4 para el acceso remoto usando el cliente web. Permite activar IPv6 para que pueda configurar los valores de red de IPv6 más adelante usando **Setup (Configuración) > Network Mgmt (Administración de red)**.
- [Cómo aplicar una clave de licencia](#) (panel del operador y cliente web): permite introducir claves de licencia para funciones con licencia. Para obtener más información, consulte [Obtención e instalación de una clave de licencia](#) en la página 96.
- [Configuración de las ranuras de limpieza](#) (panel de operador y cliente web): permite configurar ranuras de limpieza específicas. Al configurar por lo menos una ranura de limpieza, se activa la función AutoClean.
- [Configuración de las ranuras de la estación de I/E](#) (panel del operador y cliente web): permite configurar las ranuras de la estación de importación/exportación (I/E).
- [Trabajar con particiones](#) (panel del operador y cliente web): permite configurar el número de particiones de la biblioteca.
- **Confirm Settings (Confirmar configuración)** (panel del operador y el cliente web): permite confirmar los valores de configuración de la biblioteca.

Precaución: Capture siempre una instantánea de la biblioteca y guarde la configuración de la biblioteca después de modificar los elementos configurables. Si la modificación de elementos ocasiona algún problema, la instantánea de la biblioteca ayudará al personal del servicio de asistencia técnica a solucionar el problema. Guardar la configuración de la biblioteca permite restaurar la configuración más reciente, si es necesario. Para obtener más información sobre la captura de instantáneas de la biblioteca y el guardado y restablecimiento de la configuración de la biblioteca, consulte [Cómo guardar y restaurar la configuración de la biblioteca](#) en la página 440.

Nota: Las operaciones de Setup Wizard (Asistente de configuración) no pueden ser ejecutadas al mismo tiempo por varios administradores que hayan iniciado sesión desde diferentes ubicaciones. Puede obtener acceso a las pantallas, pero no podrá aplicar cambios mientras otro administrador esté realizando la misma operación.

Las rutas para abrir las pantallas apropiadas son las siguientes:

- Desde el cliente web, seleccione **Setup (Configurar) > Setup Wizard (Asistente de configuración)**.
- Desde el panel del operador, el **Setup Wizard (Asistente de configuración)** está disponible sólo durante la primera vez que se enciende la biblioteca.

Acceso al cliente web

Una vez que haya configurado los valores de red en el panel del operador, usted puede iniciar sesión en el cliente web de la biblioteca.

La pantalla de configuración de red del panel del operador enumera la dirección IP de la biblioteca. Utilice esta dirección IP para obtener acceso al cliente web utilizando un navegador. Al introducir la dirección IP en

un navegador, asegúrese de anteponer **http://**; por ejemplo, **http://123.123.123.123**.

Administración de la red

Los administradores pueden realizar las siguientes configuraciones:

- La configuración de red que permite el acceso remoto a la biblioteca. Para obtener más información, consulte [Modificación de las configuraciones de red](#) en la página 66.
- La configuración de la capa de conexión segura (SSL) que aumenta la protección de datos de modo que los datos de la biblioteca puedan ser enviados mediante Internet de manera segura. Para obtener más información, consulte [Activación de SSL](#) en la página 69.
- La configuración del Protocolo de Administración de Red Simple (SNMP) que permite el uso de una aplicación de administración externa para supervisar el estado de la biblioteca. Para obtener más información, consulte [Configuración de los valores de SNMP en la biblioteca](#) en la página 70.

Precaución: Se deben activar los parámetros de seguridad para permitir el acceso de SNMP, SMI-S y dirección IP en la red de la biblioteca. Estos ajustes de seguridad se encuentran activados de forma predeterminada. Para obtener más información, consulte [Configuración de los valores de seguridad de la biblioteca](#) en la página 139.

Modificación de las configuraciones de red

El panel del operador de Setup Wizard (Asistente de configuración) permite que los administradores configuren los ajustes de red que habilitan el acceso remoto a la biblioteca desde el cliente web. Debe configurar inicialmente los valores de red desde el panel del operador. Después de la configuración inicial, usted puede modificar la configuración de red desde el panel de operador o el cliente web.

Desde el panel del operador, puede modificar los siguientes valores de red: nombre de la biblioteca, activación/desactivación de la configuración sin estado (IPv6 solamente), activación/desactivación

de la configuración IP estática (IPv6 solamente), activación/desactivación de DHCP, dirección IP, máscara de subred, prefijo de red y puerta predeterminada.

Desde el cliente web, puede utilizar la pantalla **Setup - Network (Configuración: red)** para modificar los siguientes valores de red: nombre de la biblioteca; activación/desactivación del protocolo de configuración de host dinámico (DHCP); activación/desactivación de la configuración automática sin estado (IPv6 solamente); activación/desactivación de IP estática (IPv6 solamente), dirección IP; máscara de subred (IPv4 solamente); prefijo de red (IPv6 solamente) y dirección de puerta predeterminada.

Además, desde el cliente web, cuando DHCP está desactivado, usted puede configurar las direcciones de servidor del sistema de nombres de dominio (DNS) principal y secundario. Los servidores DNS proporcionan la resolución de dirección IP de nombres de dominio totalmente calificados. Los ajustes de DNS son opcionales.

Si modifica la dirección IP, necesitará escribir la nueva dirección IP en el campo **Address (Dirección)** del navegador para obtener acceso al cliente web.

Nota: Asegúrese de que la biblioteca esté conectada a la red antes de modificar los ajustes de red. Si el cable de Ethernet no está instalado correctamente, no podrá configurar los ajustes de red. Instale un extremo del cable de Ethernet en la parte superior del puerto de Ethernet de la tarjeta de control de la biblioteca (LCB) justo debajo de los tres indicadores LED. La LCB se ubica en la parte posterior del módulo de control de biblioteca de 5U. Asegúrese de que el otro extremo del cable Ethernet esté instalado en el puerto LAN apropiado de su LAN.

Los detalles de la configuración de red son:

- **Library Name (Nombre de biblioteca)** es el nombre de red que desea asignar a la biblioteca. El nombre de biblioteca está limitado a 12 caracteres alfanuméricos en minúsculas y guiones (-).
- **DHCP** está activado de manera predeterminada. Cuando DHCP está activado, la biblioteca obtiene una dirección IP automáticamente. Si DHCP no está activado, usted debe introducir manualmente una dirección IP, la puerta predeterminada y la máscara de subred/prefijo de red.

- Las **IPv4 addresses (direcciones de IPv4)** se deben introducir en notación con puntos (por ejemplo, 192.168.0.1). Están limitadas a caracteres numéricos y no permiten valores que excedan 255 para los valores separados por puntos.
- Las **IPv6 addresses (direcciones de IPv6)** se deben introducir en la anotación adecuada. Las direcciones de IPv6 se pueden introducir en la notación más común, como ocho grupos de cuatro dígitos hexadecimales. 2001:0ff8:55cc:033b:1319:8a2e:01de:1374 es un ejemplo de una dirección de IPv6 válida. Además, si uno o más de los grupos de cuatro dígitos contiene 0000, usted puede omitir los ceros y reemplazarlos con dos símbolos de dos puntos (::), siempre y cuando sólo se utilice un doble símbolo de dos puntos en una dirección. Utilizar esta notación, 2001:0ff8:0000:0000:0000:01de:1374 es lo mismo que 2001:0ff8::01de:1374.
- **IP Address (Dirección IP)** es la dirección IP de la biblioteca. Para IPv4, este cuadro de texto está disponible sólo cuando DHCP está desactivado.
- **Default Gateway Address (Dirección de puerta predeterminada)** es la dirección IP de la puerta predeterminada para su porción de la red Ethernet. Para IPv4, este cuadro de texto está disponible sólo cuando DHCP está desactivado.
- **Subnet Mask (Máscara de subred)** (IPv4 solamente). El cuadro de texto está disponible sólo cuando DHCP está desactivado.
- **Network Prefix (Prefijo de red)** (IPv6 solamente).
- **Primary DNS Address (Dirección DNS principal)** (opcional, sólo cliente web) se debe introducir como dirección IP. Este cuadro de texto está disponible sólo cuando DHCP está desactivado.
- **Secondary DNS Address (Dirección DNS secundaria)** (opcional, sólo cliente web) se debe introducir como dirección IP. Este cuadro de texto está disponible sólo cuando DHCP está desactivado.
- **Port Settings (Configuración del puerto)** (sólo panel del operador) permite cambiar el modo de autonegociación, la velocidad y los valores de configuración dúplex en el puerto Ethernet.

Precaución: La modificación de la configuración de red modificará parámetros de conectividad de red, que requieren cambios en la configuración de la comunicación remota. Su sesión del navegador actual del cliente web podría ya no ser válida y es posible que se le requiera cerrar sesión actual del navegador. Obtenga acceso al cliente web utilizando los nuevos valores de configuración de la red e inicie sesión de nuevo.

Nota: Asegúrese de agregar la dirección IP de PowerVault ML6000 a la lista de sitios de confianza/permitidos del explorador web compatible con PowerVault ML6000, de modo que las páginas del cliente web se actualicen automáticamente.

Nota: Para ver las instrucciones de configuración de red paso por paso, consulte la ayuda en línea de la biblioteca. Para obtener acceso al sistema de ayuda en línea, haga clic en el icono **Help (Ayuda)** en la esquina superior derecha del cliente web o en la interfaz de usuario del panel del operador.

Las rutas para abrir las pantallas apropiadas son las siguientes:

- Desde el cliente web, seleccione **Setup (Configuración) > Network Management (Administración de red) > Network (Red)**.
- Desde el panel del operador, seleccione **Setup (Configuración) > Network Mgmt (Administración de red)**.

Activación de SSL

Los administradores pueden activar o desactivar la configuración SSL en la biblioteca. Al activar todos los valores SSL, se cifran todas las conexiones del explorador web con el cliente web, y se activa la autenticación basada en SSL para SMI-S. SMI-S es el estándar más nuevo de SNMP, que deja disponible continuamente los conjuntos de datos. SMI-S está desactivado de manera predeterminada. Usted puede activar SMI-S en la pantalla **Tools (Herramientas) > System Settings (Valores del sistema)** en el panel del operador.

El valor de SSL predeterminado es **Disabled (Desactivado)**. Al desactivar los ajustes de SSL, se crea una conexión no codificada desde un explorador de web al cliente web.

Consulte la *Guía de referencia de SMI-S de Dell PowerVault ML6000 (número de documento HK592)* para obtener detalles adicionales de configuración y acceso.

Nota: Antes de activar los valores de SSL, asegúrese de introducir un nombre para la biblioteca en el cuadro de texto **Library Name (Nombre de biblioteca)** al configurar los valores de red (**Setup [Configuración] > Network Mgmt [Administración de red]** en el panel del operador). Después de activar los ajustes SSL, use ese nombre de biblioteca para obtener acceso a la biblioteca. Si no usa ese nombre, recibirá una alerta de seguridad. Además, asegúrese de completar todos los cuadros de texto que aparecen en la pantalla del cliente web **Contact Information (Información de contacto) (Setup [Configuración] > Notification [Notificación] > Contact Information [Información de contacto])** antes de activar los ajustes SSL. Esta información se usa para identificar la información de la empresa en el certificado SSL.

Los ajustes SSL no pueden activarse desde el cliente web. La ruta de acceso para abrir la pantalla correspondiente es la siguiente:

- Desde el panel del operador, seleccione **Tools (Herramientas) > System Settings (Valores del sistema) > Enable SSL (Activar SSL)**.

Configuración de los valores de SNMP en la biblioteca

El SNMP es un protocolo ligero diseñado para administración remota y supervisión de dispositivos de infraestructura. La biblioteca proporciona compatibilidad con SNMP, de modo que una aplicación de administración externa pueda ser configurada para recibir información SNMP de la biblioteca. La biblioteca admite el SNMP publicando una Base de información de administración (MIB) que puede ser consultada para conocer el estado de la biblioteca y muchos de sus componentes individuales. La información de SNMP puede ser obtenida de la biblioteca utilizando capturas de error SNMP y consultas GET.

Para obtener más información sobre SNMP, consulte *Dell PowerVault ML6000: Guía de referencia básica de SNMP*. Para la información sobre cómo integrar MIB con una aplicación de administración de SNMP, póngase en contacto con su proveedor de aplicación de administración de red.

Los administradores pueden ejecutar los siguientes procedimientos SNMP:

- Registrar las direcciones IP y números de puerto de aplicaciones de administración externas, permitiéndoles recibir capturas de error SNMP de la biblioteca. Para obtener más información, consulte [Registro de aplicaciones de administración externas](#) en la página 71.
- Activar o desactivar la compatibilidad con SNMP v1 y v2c. El SNMP v3 está activado de forma predeterminada y no puede desactivarse. Para obtener más información, consulte [Activación de versiones de SNMP](#) en la página 73.
- Elija la versión SNMP que utiliza la biblioteca para informar de las capturas de error. Puede elegir SNMPv1 o SNMPv2. La opción predeterminada es SNMPv1.
- Modifique la cadena de comunidad SNMP predeterminada que se utiliza como contraseña para autenticar los mensajes GET y GET-NEXT SNMP v1 y SNMP v2c que se intercambian entre la biblioteca y una aplicación de administración remota. Para obtener más información, consulte [Modificación de la cadena de comunidad SNMP](#) en la página 74.
- Activar y desactivar capturas de error de autenticación de SNMP, que son mensajes que indican una falla de autenticación. Para obtener más información, consulte [Activación y desactivación de capturas de error de autenticación de SNMP](#) en la página 74.
- Descargar la MIB de la biblioteca, que puede ser usada para integrar la biblioteca con una aplicación de administración de SNMP. Para obtener más información, consulte [Descarga de la MIB de SNMP](#) en la página 75.

Registro de aplicaciones de administración externas

Los administradores pueden registrar protocolos de transporte, direcciones IP y números de puertos de aplicaciones de administración externas para habilitarlas para que reciban capturas de errores SNMP desde la biblioteca. (De manera predeterminada, la biblioteca ignora todas las operaciones de SNMP SET, de modo que las aplicaciones de administración externas no se pueden registrar para recibir capturas SNMP desde la biblioteca).

Después de registrar los protocolos de transporte, las direcciones IP y los números de puerto correspondientes, usted puede realizar una prueba

para verificar que la biblioteca pueda enviar las capturas de error SNMP a las direcciones.

Al registrar aplicaciones de administración externas para recibir capturas de error de SNMP, usted puede establecer los parámetros siguientes:

- **Transport (Transporte):** protocolo de transporte. El protocolo debe ser el mismo que el protocolo de transporte configurado en el receptor de capturas de error de SNMP. Seleccione uno de los siguientes:
 - UDP/UDP6: Protocolo de datagrama del usuario. Para IPv4, seleccione UDP; para IPv6, seleccione UDP6.
 - TCP/TCP6: protocolo de control de transmisión. Para IPv4, seleccione TCP; para IPv6, seleccione TCP6.
- **Host Name/IP Address (Nombre de host/dirección IP):** nombre de host o dirección IP de la aplicación de administración externa que desea registrar. Un nombre de host puede ser introducido sólo si DNS está activado. De lo contrario, se deben introducir direcciones IP. Para información acerca del DNS, consulte [Modificación de las configuraciones de red](#) en la página 66.
- **Port (Puerto):** número de puerto de la aplicación externa que desea registrar. El número de puerto predeterminado para una aplicación externa es 162.
- **Create (Crear):** agrega las direcciones IP y el número de puerto de la aplicación externa a la lista de direcciones registradas a las que se enviarán capturas de error de SNMP.
- **Delete (Eliminar):** permite eliminar una dirección IP y un número de puerto seleccionados.
- **Test (Probar):** sólo verifica si la biblioteca ha enviado capturas de error SNMP a todas las direcciones IP registradas. Revise las aplicaciones externas para verificar el recibo de las capturas de error.

Mientras la prueba está en progreso, aparece la **Progress Window (Ventana del progreso)**. Si la prueba es satisfactoria, aparece **Success (Satisfactorio)** en **Progress Window (Ventana de progreso)** y las capturas de error se enviaron satisfactoriamente. Si la prueba no es satisfactoria, aparece **Failure (Error)** en **Progress Window (Ventana de progreso)**. Siga las instrucciones enumeradas en **Progress Window (Ventana de progreso)** para resolver cualquier problema que ocurra durante la operación.

Consulte la *Guía de referencia básica de SNMP de Dell PowerVault ML6000* para obtener más detalles sobre la configuración y el acceso.

Nota: Esta operación no debe ser ejecutada al mismo tiempo por diferentes administradores que hayan iniciado sesión desde diferentes ubicaciones. Puede obtener acceso a las pantallas correspondientes, pero no podrá aplicar cambios mientras otro administrador esté realizando la misma operación.

La ruta de acceso para abrir la pantalla correspondiente es la siguiente:

- Desde el cliente web, seleccione **Setup (Configuración) > Network Mgmt (Administración de red) > SNMP Trap Registrations (Registros de capturas de error SNMP)**.

Activación de versiones de SNMP

La biblioteca admite SNMP v1, v2c y v3.

Los administradores pueden activar o desactivar la compatibilidad con SNMP v1 y v2c. La práctica recomendada es desactivar SNMP v1 y SNMP v2c en entornos muy seguros.

SNMP v3 está siempre activada y nunca se puede desactivar. El algoritmo de autenticación se establece a MD5 y el cifrado se desactiva para todo el sistema.

Consulte la *Guía de referencia básica de SNMP de Dell PowerVault ML6000*: para obtener más detalles sobre la configuración y el acceso.

Las rutas para abrir las pantallas apropiadas son las siguientes:

- Desde el cliente web, seleccione **Setup (Configuración) > Network Mgmt (Administración de red) > SNMP**.
- Desde el panel del operador, seleccione **Tools (Herramientas) > System Settings (Valores del sistema) > Enable SNMP V1/V2 (Activar SNMP V1/V2)**.

Elección de las versiones de captura de errores SNMP

La biblioteca admite capturas de errores SNMP v1 y v2, tal como se define en RFC 1157 (v1 es la opción predeterminada). Los administradores pueden elegir la versión que utiliza la biblioteca para informar de las capturas de errores (v1 es la opción predeterminada)

El tiempo límite de todas las solicitudes SNMP para la biblioteca debe ser de 10 segundos o más (parámetro-t de la línea de comando).

La ruta de acceso para abrir la pantalla correspondiente es la siguiente:

- Desde el cliente web, seleccione **Setup (Configuración) > Network Mgmt (Administración de red) > SNMP**.

Modificación de la cadena de comunidad SNMP

Los administradores pueden modificar la cadena de comunidad SNMP. La cadena de comunidad SNMP es una cadena de texto que actúa como contraseña para autenticar los mensajes GET y GET-NEXT SNMP v1 y SNMP v2c que se intercambian entre la biblioteca y una aplicación de administración externa. La cadena de comunidad SNMP que se utiliza en la biblioteca debe concordar con la cadena que utiliza la aplicación de administración externa.

La cadena predeterminada de comunidad SNMP de la biblioteca es: **publicCmtyStr**. Para propósitos de seguridad, esta cadena debe modificarse. Al modificar la cadena de comunidad, cumpla con las siguientes indicaciones: la cadena de comunidad distingue entre mayúscula y minúscula, no puede estar vacía, y no puede exceder los 32 caracteres.

Consulte la *Guía de referencia básica de SNMP de Dell PowerVault ML6000* para obtener más detalles sobre la configuración y el acceso.

No puede modificar la cadena de comunidad SNMP desde el panel del operador.

La ruta de acceso para abrir la pantalla correspondiente es la siguiente:

- Desde el cliente web, seleccione **Setup (Configuración) > Network Mgmt (Administración de red) > SNMP**.

Activación y desactivación de capturas de error de autenticación de SNMP

Los administradores pueden habilitar o deshabilitar las capturas de errores de autenticación SNMP. Cuando la biblioteca recibe un mensaje de SNMP que no contiene la cadena de comunidad correcta u otra información de autenticación, la biblioteca envía un mensaje de captura de error de autenticación de SNMP a los sistemas de administración remotos registrados, indicando la falla de autenticación. Las capturas de error de autenticación de SNMP están desactivadas de manera predeterminada.

Consulte la *Guía de referencia básica de SNMP de Dell PowerVault ML6000*: para obtener más detalles sobre la configuración y el acceso.

Usted no puede activar o desactivar capturas de error de autenticación de SNMP desde el panel de operador. La ruta de acceso para abrir la pantalla correspondiente es la siguiente:

- Desde el cliente web, seleccione **Setup (Configuración) > Network Mgmt (Administración de red) > SNMP**.

Descarga de la MIB de SNMP

La biblioteca admite una MIB de SNMP que puede ser usada para integrar la biblioteca con aplicaciones de administración de SNMP comerciales. La MIB puede ser requerida para conocer el estado de la biblioteca y muchos de sus componentes individuales. Los administradores pueden descargar SNMP MIB desde la biblioteca. Luego, la MIB puede ser instalada en una aplicación de administración externa SNMP.

Para obtener más información sobre la MIB de la biblioteca, consulte la *Guía de referencia básica de SNMP de Dell PowerVault ML6000*: o comuníquese con el servicio de asistencia técnica de Dell (consulte [Anexo C, Cómo comunicarse con Dell](#)). Para obtener información sobre cómo integrar MIB con una aplicación de administración de SNMP, comuníquese con su proveedor de aplicación de administración de red.

No puede descargar la MIB de SNMP desde el panel de operador. La ruta de acceso para abrir la pantalla correspondiente es la siguiente:

- Desde el cliente web, seleccione **Tools (Herramientas) > Download SNMP MIB (Descargar la MIB de SNMP)**.

Trabajar con particiones

Las particiones son secciones virtuales de una única biblioteca que presentan la apariencia de bibliotecas separadas y múltiples, con el propósito de administración de archivos, acceso de usuarios múltiples o dedicación a una o más aplicaciones de host. La biblioteca debe contener

al menos una unidad de cinta sin asignación y una ranura para crear una partición.

Las pantallas **Setup Wizard: Partitioning (Asistente de configuración: Particiones)** permiten a los administradores seleccionar la cantidad de nuevas particiones de biblioteca para crear.

En cualquier momento después de la configuración inicial de la biblioteca, los administradores pueden crear, modificar y eliminar particiones, seleccionando **Setup (Configuración) > Partitions (Particiones)** en el cliente web, o crear y eliminar particiones seleccionando **Setup > Partition Mgmt (Administración de particiones)** en el panel del operador.

Hay dos modos de crear particiones:

- **Automatically (Automáticamente):** los recursos de la biblioteca se asignan proporcionalmente entre las particiones. Las unidades de cinta se agrupan de acuerdo con el tipo de interfaz (FC, SCSI o SAS) y la generación de cartuchos (LTO-3, LTO-4, o LTO-5; LTO-6). No se pueden mezclar el tipo de interfaz y la generación de cartuchos en particiones que usted crea de forma automática. Para crear una partición con distintos tipos de interfaz y generaciones de cartuchos, usted debe crear la partición de forma manual. Puede crear particiones de forma automática tanto en el panel del operador como en el cliente web. Cuando crea particiones automáticamente, las agrega a las particiones existentes.
- **De forma manual:** el administrador crea una partición por vez y asigna recursos como lo desee. Se pueden mezclar el tipo de interfaz de unidad de cinta y las generaciones de cartuchos en particiones que usted crea de forma manual. Puede crear particiones de forma manual solamente en el cliente web. Cuando crea particiones manualmente, las agrega a las particiones existentes.

El número máximo de particiones que se puede crear es igual al número de unidades en la biblioteca. [Tabla 3](#) muestra el número posible de particiones que se puede crear para cada una de las configuraciones de bibliotecas disponibles.

Tabla 3 Número de particiones admitidas

Configuraciones disponibles	Unidades de cinta Mínimo, Máximo	Particiones Mínimo, Máximo
ML6010	1, 2	1, 2
ML6020	1, 6	1, 6
ML6030	1, 10	1, 10
ML6030 CM + 1 ML6000 EM	1, 14	1, 14
ML6030 CM + 2 ML6000 EMs	1, 18	1, 18

Los detalles de las particiones incluyen:

- Los administradores pueden crear, modificar, borrar y controlar el acceso a todas las particiones. Los usuarios pueden tener acceso a ciertas particiones sí y a otras no.
- Los nombres de las particiones se limitan a 12 caracteres alfanuméricos en minúsculas y guiones bajos (_).
- El número máximo de particiones que se pueden crear es igual al número de unidades de cinta en la biblioteca.
- Como mínimo, una partición consta de una unidad de cinta y una ranura. La unidad de cinta o la ranura no se pueden compartir con otra partición.
- Las ranuras de la estación de I/E las comparten todas las particiones. Las particiones se hacen propietarias temporalmente de las ranuras de la estación de I/E al importar o exportar los cartuchos de cinta.

Precaución: Antes de eliminar permanentemente un módulo de expansión de biblioteca de 9U desde la biblioteca, debe realizar un conjunto de operaciones de configuración que incluye la eliminación de todas las particiones. Consulte [Eliminar particiones](#) en la página 82 y [Extracción del módulo de expansión de biblioteca de 9U](#) en la página 334.

Creación automática de particiones

En cualquier momento después de la configuración inicial de la biblioteca, los administradores pueden incrementar la cantidad de particiones existentes mediante el uso del proceso de partición automático. El particionamiento automático asigna los recursos disponibles de la biblioteca de forma proporcional entre las particiones, agrupando las unidades de cinta según el tipo de interfaz (SCSI, FC o SAS) y la generación de cartuchos. El número predeterminado de particiones que se crea es el número de combinaciones distintas de interfaz de unidad de cinta/tipo de cartucho de las unidades de cinta que no se encuentran actualmente asignadas a una partición. No se pueden mezclar el tipo de interfaz o las generaciones de cartuchos en particiones que usted crea de forma automática. Para crear una partición con distintos tipos de interfaz y generaciones de cartuchos, usted debe crear la partición de forma manual (consulte [Creación manual de particiones](#) en la página 79).

Por ejemplo:

- Si su biblioteca contiene dos unidades de cinta, FC LTO-4 y FC LTO-5, se crearán dos particiones porque, aunque tengan el mismo tipo de interfaz, pertenecen a diferentes tipos de cartucho (LTO-4 y LTO-5).

En la pantalla **Automatically Create Partitions (Crear particiones automáticamente)**, puede seleccionar la cantidad de particiones que desea crear, desde el mínimo predeterminado por la biblioteca hasta el máximo que es igual a la cantidad de unidades de cinta sin asignar en su biblioteca.

La biblioteca debe contener al menos una unidad de cinta sin asignación y una ranura sin asignación para crear automáticamente una partición. Si no hay ranuras o unidades de cinta no asignadas, deberá modificar o eliminar una o varias particiones para liberar recursos. Para obtener más información, consulte [Modificación de particiones](#) en la página 80 y [Eliminar particiones](#) en la página 82.

Cuando la biblioteca crea particiones automáticamente, crea rutas de control. Consulte [Cómo trabajar con rutas de control](#) en la página 94 para ver una descripción de las rutas de control predeterminadas y cómo cambiarlas.

De forma predeterminada, la biblioteca aplica el formato de código de barras estándar a cada partición. Usted puede cambiar este valor modificando las particiones después de que han sido creadas. Para obtener información acerca de cómo modificar las particiones, consulte [Modificación de particiones](#) en la página 80.

Nota: Esta operación no puede ser ejecutada al mismo tiempo por diferentes administradores que hayan iniciado sesión desde diferentes ubicaciones. Puede obtener acceso a la pantalla, pero no puede aplicar los cambios si otro administrador está realizando la misma operación.

Las rutas para abrir las pantallas apropiadas son las siguientes:

- Desde el cliente web, seleccione **Setup (Configuración) > Partitions (Particiones)**.
- Desde el panel del operador, seleccione **Setup (Configuración) > Partition Mgmt (Administración de particiones) > Create Partition (Crear partición)**.

Creación manual de particiones

Si se utiliza el cliente web, los administradores pueden crear de forma manual otras particiones en cualquier momento después de la configuración inicial de la biblioteca. El número máximo de particiones que se pueden crear es igual al número de unidades en la biblioteca.

Se pueden mezclar el tipo de interfaz y la generación de cartuchos en particiones que usted crea de forma manual.

La biblioteca debe contener al menos una unidad de cinta sin asignación y una ranura para crear una partición. Si no hay ranuras o unidades de cinta disponibles, deberá modificar o eliminar una partición existente para liberar recursos. Para obtener más información, consulte [Modificación de particiones](#) en la página 80 y [Eliminar particiones](#) en la página 82. Cuando usted crea particiones manualmente, la biblioteca crea rutas de control. Consulte [Cómo trabajar con rutas de control](#) en la página 94 para ver una descripción de las rutas de control predeterminadas y cómo cambiarlas.

Para crear particiones manualmente, debe proporcionar la siguiente información:

- **Nombre de la partición:** limitado a un máximo de 12 caracteres alfanuméricos en minúsculas y guiones bajos (_).
- **Media Barcode Format (Formato de código de barras de cartuchos):** este valor le indica a la biblioteca cómo leer e informar los códigos de barras de los cartuchos de cinta en la partición. La biblioteca admite

las siguientes operaciones (para definiciones de cada una de las opciones, consulte [Formatos de códigos de barras compatibles](#) en la página 480).

- **Standard (Estándar)** (predeterminado)
- **Standard Six (seis estándar)**
- **Plus Six (más de seis)**
- **Extended (ampliado)**
- **Media ID Last (Id. de cartucho al final)**
- **Media ID First (Id. de cartucho al principio)**
- **Number of Slots (Número de ranuras):** el número de ranuras de almacenamiento asignadas a la nueva partición.
- **Drives (Unidades):** la unidad o unidades de cinta asignadas a la partición.

Nota: Antes de crear particiones, verifique que todas las unidades de cinta estén descargadas. Para obtener información acerca de la descarga de unidades de cinta, consulte [Descarga de unidades de cinta](#) en la página 201.

Nota: La creación de particiones no puede ser realizada al mismo tiempo por diferentes administradores que hayan iniciado sesión desde diferentes ubicaciones. Puede obtener acceso a la pantalla, pero no puede aplicar los cambios si otro administrador está realizando la misma operación.

No puede crear particiones manualmente desde el panel de operador. La ruta para abrir la pantalla apropiada es:

- Desde el cliente web, seleccione **Setup (Configuración) > Partitions (Particiones)**.

Modificación de particiones

Cuando se utiliza el cliente web, los administradores pueden modificar los valores de la partición en cualquier momento después de la creación de la partición.

La unidad de cinta establecida como vía de acceso de control para una determinada partición no se puede eliminar de esa partición. La casilla de

verificación asociada con la vía de acceso de control está sombreada. Para obtener más información sobre el ajuste de la vía de acceso de control, consulte [Cómo trabajar con rutas de control](#) en la página 94.

La biblioteca coloca a la partición fuera de línea de forma automática antes de modificarla y vuelve a colocar a la partición en línea después de modificarla.

Nota: Si la operación no se completa satisfactoriamente, la partición permanece fuera de línea hasta que usted la coloque nuevamente en línea de forma manual o reinicie la biblioteca (consulte [Tomar una partición en línea o fuera de línea](#) en la página 83).

Cuando modifique una partición, puede que tenga que proporcionar la información siguiente:

- **Nombre de la partición:** limitado a 12 caracteres alfanuméricos en minúsculas y guiones bajos (_).
- **Media Barcode Format (Formato de código de barras de cartuchos):** este valor le indica a la biblioteca cómo leer e informar los códigos de barras de los cartuchos de cinta en la partición. La opción predeterminada es **Standard (Estándar)** (para conocer las definiciones de cada una de las opciones, consulte [Formatos de códigos de barras compatibles](#) en la página 480).
- **Number of Slots (Número de ranuras):** el número de ranuras de los cartuchos de cinta asignadas a la nueva partición.
- **Drives (Unidades):** unidad o unidades de cinta asignadas a la partición.

Nota: Antes de borrar una unidad de cinta de una partición, verifique que se haya descargado previamente. Para obtener información acerca de la descarga de unidades de cinta, consulte [Descarga de unidades de cinta](#) en la página 201.

No puede modificar particiones manualmente desde el panel de operador. La ruta para abrir la pantalla apropiada es:

- Desde el cliente web, seleccione **Setup (Configuración) > Partitions (Particiones)**.

Eliminar particiones

Se puede borrar una partición cuando ya no sea necesaria o como preparativo para quitar un módulo de la biblioteca. Los administradores pueden borrar de a una partición por vez.

Descargue todas las unidades de cinta y exporte todos los cartuchos asignados a la partición que se vaya a eliminar. Tras exportar los cartuchos, extráigalos de la estación de I/E. Para obtener más información, consulte [Descarga de unidades de cinta](#) en la página 201 y [Exportación de medios](#) en la página 197.

Algunos detalles sobre la eliminación de particiones son los siguientes:

- Una vez que se elimina una partición, sus recursos (por ejemplo, las unidades de cinta y las ranuras) quedan disponibles y pueden reasignarse a particiones existentes o nuevas.
- Al eliminar una partición, no se eliminan los usuarios que están asignados a esa partición. No obstante, si dichos usuarios no están asignados a otras particiones, no podrán realizar operaciones en la biblioteca. Consulte [Modificación del acceso a la partición](#) en la página 83.
- Como las particiones se extienden a través de los módulos físicos de la biblioteca y comparten recursos, la biblioteca informará de errores si elimina o reemplaza de forma permanente un módulo de su biblioteca sin borrar ni modificar antes las particiones y cambiar los recursos compartidos, como las ranuras de limpieza y las ranuras de I/E. Para obtener más instrucciones sobre la preparación de su biblioteca para la eliminación permanente o el reemplazo de un módulo, consulte [Preparación para quitar o sustituir un módulo](#) en la página 323.

Nota: Puede que necesite modificar los ajustes en su aplicación de host como consecuencia de la eliminación de una partición. Consulte la documentación de su aplicación de host.

Las rutas para abrir las pantallas apropiadas son las siguientes:

- Desde el cliente web, seleccione **Setup (Configuración) > Partitions (Particiones)**.
- Desde el panel del operador, seleccione **Setup (Configuración) > Partition Mgmt (Administración de particiones)**.

Modificación del acceso a la partición

Un administrador puede controlar las particiones específicas a las que puede obtener acceso un usuario mediante la modificación de la cuenta del usuario. Además, cualquier usuario asignado a una partición que se haya eliminado podrá reasignarse a otras particiones.

Para modificar el acceso a una partición, debe proporcionar la siguiente información:

- **Password (Contraseña):** una contraseña única que el administrador puede ver y modificar.
- **Privilege Level (Nivel de privilegios):** determina los privilegios de acceso del usuario. Para obtener más información sobre los niveles de privilegios de usuario, consulte [Privilegios de usuario](#) en la página 56.
- **Partition Access (Acceso a partición):** las particiones a las que el usuario tiene acceso.

Las rutas para abrir las pantallas apropiadas son las siguientes:

- Desde el cliente web, seleccione **Setup (Configuración) > User Management (Administración del usuario) > User Accounts (Cuentas de usuarios)**.
- Desde el panel del operador, seleccione **Setup (Configuración) > User Mgmt (Administración de usuarios) > Modify User (Modificar usuario)**.

Tomar una partición en línea o fuera de línea

Hay dos modos de partición: en línea y fuera de línea.

- **Online (En línea):** el host SCSI controla la partición. En este modo, se procesan todos los comandos SCSI de la aplicación del host.
- **Offline (Fuera de línea):** el host SCSI no puede controlar la partición. En este modo, las operaciones de la biblioteca pueden realizarse mediante el panel del operador o el cliente web.

Este tema se concentra en el uso de la interfaz de usuario de la biblioteca para cambiar manualmente el modo de una partición de en línea a fuera de línea. Cambiar el modo de partición usando la interfaz de usuario de la biblioteca puede afectar a su aplicación host. Consulte la documentación de su aplicación de host para obtener más información.

Los detalles acerca del cambio del modo de una partición incluyen:

- Cuando accede a las pantallas **Change Partition Mode (Cambiar modo de partición)**, sólo verá las particiones a las que se le ha otorgado acceso.

- Los botones **Online/Offline (En línea/Fuera de línea)** alternan los modos.
- Si se está utilizando una partición, el botón **Online/Offline (En línea/Fuera de línea)** aparece sombreado en gris.
- Si reinicia la biblioteca, todas las particiones desconectadas se volverán a poner en línea (consulte [Reinicio de la biblioteca](#) en la página 185).

Nota: Algunas actividades de mantenimiento requieren que toda la biblioteca esté fuera de línea. Para poner la biblioteca fuera de línea, modifique el modo de todas las particiones de en línea a fuera de línea.

Nota: Al cambiar el modo de la partición de en línea a fuera de línea, se completan todos y cada uno de los comandos de la aplicación de host en ejecución al inicio de la modificación de modo.

Las rutas para abrir las pantallas apropiadas son las siguientes:

- Desde el cliente web, seleccione **Operations (Funcionamiento) > Partitions (Particiones) > Change Mode (Cambiar modo)**.
- En el panel del operador, seleccione **Operations (Operaciones) > Change Partition Mode (Cambiar modo de partición)**.

Cómo activar/desactivar la asignación manual de cartuchos

Los administradores pueden activar o desactivar la asignación de cartuchos manual. Cuando la asignación manual de cartuchos está activada (el valor predeterminado), la pantalla **Assign I/E (Asignar I/E)** aparece automáticamente en el panel del operador una vez que los cartuchos se colocan en la estación de I/E. La pantalla **Assign I/E (Asignar I/E)** le solicita utilizar el panel del operador para asignar los cartuchos a una partición específica o a la partición del sistema.

Cuando se desactiva la asignación manual de cartuchos, la pantalla **Assign I/E (Asignar I/E)** no aparecerá en el panel frontal y los cartuchos de la estación de I/E permanecerán sin asignación hasta que se muevan o importen a la biblioteca.

Para obtener más información acerca de los efectos de asignación de cartuchos sobre la importación de cartuchos, consulte [Importación de medios](#) en la página 189.

Usted puede desactivar la asignación manual de cartuchos deseleccionando la casilla **Manual Cartridge Assignment (Asignación manual de cartuchos)** en la pantalla **System Settings (Valores de configuración del sistema)** del panel del operador. Para más información acerca de los valores del sistema, consulte [Configuración de los valores del sistema](#) en la página 141.

La asignación manual de cartuchos no puede configurarse desde el cliente web. La ruta de acceso para abrir la pantalla correspondiente es la siguiente:

- Desde el panel del operador, seleccione **Tools (Herramientas) > System Settings (Valores del sistema)**.

Configuración de las ranuras de limpieza

Las ranuras de limpieza se usan para almacenar los cartuchos de limpieza que se usan para limpiar las unidades de cinta. Las pantallas **Setup Wizard: Cleaning Slot Configuration (Asistente de configuración: Configuración de la ranura de limpieza)** le solicitan introducir el número de ranuras de limpieza (si las hay) que desea designar para la biblioteca. También puede obtener acceso a las pantallas **Cleaning Slot Configuration (Configuración de la ranura de limpieza)** directamente en el panel del operador y en el cliente web.

Nota: Sólo las ranuras con licencia, no asignadas y vacía se pueden utilizar para limpieza. Si hay ranuras no asignadas, pero ninguna ranura de limpieza disponible, asegúrese de que no haya vales de RAS para cartuchos no asignados.

Los valores de configuración predeterminados del **Setup Wizard (Asistente de configuración)** incluyen cero ranuras de limpieza dedicadas. Al configurar al menos una ranura de limpieza se activa la función AutoClean de la biblioteca. Cuando AutoClean está activado, la biblioteca le permite importar y exportar cartuchos de limpieza. Cuando una unidad de cinta necesita limpieza, notifica a la biblioteca. Si AutoClean está activado, la biblioteca limpiará automáticamente la unidad de cinta usando un cartucho de limpieza cargado en una ranura de limpieza.

Nota: Si usted configura cero ranuras de la estación de I/E, no podrá importar ni exportar cartuchos de limpieza usando estaciones de I/E. Consulte [Configuración de las ranuras de la estación de I/E](#) en la página 87.

Las ranuras de limpieza no se asignan a particiones específicas. Cada partición puede obtener acceso a los cartuchos de limpieza ubicados en las ranuras de limpieza específicas.

El número máximo de ranuras de limpieza que se pueden configurar es cuatro. Para desactivar AutoClean (Limpieza automática), configure cero ranuras de limpieza.

Los administradores pueden configurar las ranuras de limpieza durante la configuración inicial de la biblioteca y en cualquier momento posterior a la misma, siempre que haya disponible ranuras sin asignación. Si no hay ninguna ranura disponible en la biblioteca, deberá modificar o eliminar una partición para liberar las ranuras. Para obtener más información, consulte [Modificación de particiones](#) en la página 80 y [Eliminar particiones](#) en la página 82.

Los administradores también pueden limpiar las unidades de cinta manualmente. Para obtener información, consulte [Limpieza manual de las unidades de cinta](#) en la página 209.

Nota: Las ranuras de limpieza no son visibles para la aplicación de host. Para elegir la limpieza basada en host, no configure ninguna ranura de limpieza y configure la aplicación del host para administrar las unidades de cinta de limpieza. La configuración de ranuras de limpieza en la biblioteca puede afectar a la aplicación de host. Consulte la documentación de su aplicación de host para obtener más información.

Nota: Esta operación no debe ejecutarse al mismo tiempo por diferentes administradores que hayan iniciado sesión desde diferentes ubicaciones. Puede obtener acceso a la pantalla, pero no puede aplicar los cambios si otro administrador está realizando la misma operación.

Las rutas para abrir las pantallas apropiadas son las siguientes:

- Desde el cliente web, seleccione **Setup (Configuración) > Cleaning Slots (Configurar ranuras de limpieza)**.
- Desde el panel del operador, seleccione **Setup (Configuración) > Partition Mgmt (Administración de particiones) > Configure Cleaning Slots (Configurar ranuras de limpieza)**.

Configuración de las ranuras de la estación de I/E

Las ranuras de la estación de I/E se utilizan para importar y exportar cartuchos de cinta dentro y fuera de la biblioteca sin interrumpir las operaciones normales de la biblioteca. Las pantallas **Setup Wizard: I/E Station (Asistente de configuración: Estación de I/E)** le permiten configurar las ranuras de la estación de I/E. Los administradores pueden configurar estas ranuras tanto en el panel del operador como en el cliente web.

Cada módulo de control de biblioteca de 5U contiene seis ranuras de la estación de I/E, y cada módulo de expansión de biblioteca de 9U contiene 12 ranuras de la estación de I/E. Las configuraciones de biblioteca disponibles admiten un mínimo de seis ranuras I/E en la biblioteca de 5U hasta un máximo de 54 ranuras I/E en la configuración de biblioteca de 41U. También puede elegir configurar cero ranuras de la estación de I/E y usar todas las ranuras en todas las estaciones I/E para el almacenamiento de cartuchos de cinta. Para obtener más información sobre la configuración de cero ranuras I/E, consulte [Configuración de cero ranuras de la estación de I/E](#) en la página 90.

Cada estación de I/E (6 ó 12 ranuras) está configurada como una unidad completa. Cuando vaya a configurar una estación de I/E, configure todas las ranuras de la estación de I/E del mismo modo: sólo almacenamiento o sólo ranuras de I/E.

Si la biblioteca consiste en un ML6010 CM, las seis ranuras de la estación de I/E se deberán configurar ya sea como almacenamiento o como ranuras de estación de I/E. La ML6020 CM consta de un módulo de control de biblioteca de 5U (con seis ranuras de estación de I/E) y un módulo de expansión de biblioteca de 9U (con 12 ranuras de estación de I/E). Las 12 ranuras en el módulo de expansión de biblioteca de 9U se deben configurar de la misma manera, ya sea como ranuras de la estación de I/E o como

ranuras de almacenamiento. Por lo tanto, la ML6020 CM puede contener un mínimo de seis y un máximo de 18 ranuras de estación de I/E específicas. [Tabla 4](#) detalla el número de ranuras de estación de I/E disponible por biblioteca para todas las configuraciones básica.

Tabla 4 Número de ranuras de la estación de I/E disponibles

Configuración de biblioteca	Módulo de control de biblioteca de 5U		Módulo de expansión de biblioteca de 9U		Total de la biblioteca	
	Estaciones de I/E	Ranuras de I/E	Estaciones de I/E	Ranuras de I/E	Estaciones de I/E	Ranuras de I/E
ML6010 CM	1	6	-	-	1	6
ML6020 CM	1	6	1	12	2	18
ML6030 CM	1	6	2	24	3	30
ML6030 CM + 1 ML6000 EM	1	6	3	36	4	42
ML6030 CM + 2 ML6000 EMs	1	6	4	48	5	54

Algunos detalles sobre la configuración de las ranuras de la estación de I/E son:

- Antes de cambiar el número de ranuras de estación de I/E, quite todos los cartuchos de cinta de las ranuras que estén configuradas como ranuras de estación de I/E.
- Una estación de I/E que ha sido configurada para almacenamiento puede contener ranuras de limpieza. Estas ranuras de limpieza deben ser eliminadas previamente para poder configurar de nuevo las ranuras de almacenamiento como ranuras de estación de I/E.
- El número predeterminado de ranuras de I/E específicas es seis. Si usted acepta los valores de configuración predeterminados del **Setup Wizard (Asistente de configuración)**, se crearán seis ranuras de I/E en el módulo de control de biblioteca de 5U.

- Si aumenta el tamaño de su biblioteca agregando módulos de expansión de biblioteca de 9U, las estaciones de I/E en los nuevos módulos serán ranuras de almacenamiento de forma predeterminada. Puede seleccionar reconfigurar estas ranuras como ranuras de I/E.
- Basada en el número de ranuras de I/E que configure en ella, la biblioteca determinará automáticamente qué estaciones de I/E configurar como ranuras de I/E y cuáles configurar como almacenamiento.
- La biblioteca configura las ranuras de I/E de la estación de I/E del módulo de control de biblioteca de 5U primero y luego sigue hacia afuera a las estaciones de I/E en los módulos de expansión de biblioteca de 9U. Las estaciones de I/E en los módulos de expansión de biblioteca de 9U situados debajo del módulo de control de biblioteca de 5U tienen prioridad sobre las estaciones de I/E en los módulos de expansión de biblioteca de 9U sobre el módulo de control de biblioteca de 5U.
- Todas las ranuras en una estación de I/E se deben configurar de la misma forma: como ranuras de almacenamiento o como ranuras de I/E. Por este motivo, si la biblioteca incluye uno o más módulos de expansión de biblioteca de 9U, y si usted configura un número par de ranuras de I/E mayor de seis, la estación de I/E del módulo de control de biblioteca de 5U se podría configurar automáticamente como almacenamiento.
- Si la estación de I/E está configurada con ranuras de almacenamiento de datos, su puerta estará siempre bloqueada. Para obtener más información sobre el desbloqueo de estaciones de I/E, consulte [Bloqueo y desbloqueo de las estaciones de I/E](#) en la página 212.
- Las ranuras de estación de I/E las comparten todas las particiones de una biblioteca.
- Para identificar cómo está configurado un depósito específico de una estación de I/E, vea el informe **Library Configuration (Configuración de la biblioteca)** disponible en el menú **Reports (Informes)** en el cliente web. Consulte [Visualización del informe Library Configuration \(Configuración de biblioteca\)](#) en la página 219.

Configuración de cero ranuras de la estación de I/E

Configurar cero ranuras I/E aumenta el número de ranuras de almacenamiento de su biblioteca pero tiene las consecuencias siguientes:

- No podrá usar la estación de I/E para importar y exportar cartuchos de cinta, incluidos los medios de limpieza.
- Se le solicitará que abra la puerta de acceso a la biblioteca para cargar grandes volúmenes o descargar cartuchos de cinta y las operaciones de la biblioteca se interrumpirán. Consulte [Carga masiva](#) en la página 194.
- Usted no podrá limpiar las unidades de cinta manualmente con un cartucho de limpieza.

Para obtener más información sobre el uso de la estación de I/E para importar y exportar medios, consulte [Funcionamiento de la biblioteca](#) en la página 184.

Precaución: La configuración de ranuras de estación de I/E con cartuchos ya cargados puede dañar la seguridad de los datos. Primero, extraiga los cartuchos de la estación de I/E y, a continuación, configure las ranuras de la estación de I/E.

Nota: Esta operación no puede ser ejecutada al mismo tiempo por diferentes administradores que hayan iniciado sesión desde diferentes ubicaciones. Puede obtener acceso a la pantalla, pero no puede aplicar los cambios si otro administrador está realizando la misma operación.

Las rutas para abrir las pantallas apropiadas son las siguientes:

- Desde el cliente web, seleccione **Setup (Configuración) > I/E Station Slots (Ranuras de estación de I/E)**.
- Desde el panel del operador, seleccione **Setup (Configuración) > Partition Mgmt (Administración de particiones) > Configure I/E Station Slots (Configurar ranuras de estación de I/E)**.

Configuración de los parámetros de la unidad de cinta

Los administradores pueden ver y modificar determinados parámetros de la unidad de cinta. Puede configurar la ID SCSI ID para una unidad de cinta anexa a SCSI. Puede configurar las ID continuas, el modo de conexión de topología y la velocidad de la interfaz de una unidad de cinta de fibra anexa. Usted puede ver, pero no establecer parámetros para las unidades de cinta SAS. La dirección SAS de una unidad de cinta SAS se genera de forma automática y exclusiva basándose en un nombre de nodo mundial (WWNN) exclusivo que la unidad recibe cuando se configura.

Si la partición afectada está en línea, se cambiará a fuera de línea antes de que se establezcan los parámetros y se volverá a poner en línea una vez que se hayan establecido.

Nota: Si la operación no se completa satisfactoriamente, la partición permanece fuera de línea hasta que usted la coloque nuevamente en línea de forma manual o reinicie la biblioteca (consulte [Tomar una partición en línea o fuera de línea](#) en la página 83).

Cada dispositivo de un bus SCSI, incluido el adaptador de bus del host (HBA) tiene que disponer de una Id. de SCSI única. Modificar la Id. de SCSI es necesario cuando hay una identificación duplicada en un único bus. Por lo general, la Id. de SCSI de HBA está establecida en 7. Por ejemplo, si se conectan dos unidades de cinta en el mismo bus, cada unidad de cinta deberá disponer de una Id. de SCSI distinta que debe ser distinta de la Id. de SCSI del HBA.

Para las unidades de cinta de SCSI puede configurar la ID de SCSI en un valor del 0 al 15. La biblioteca asigna las siguientes identificaciones de SCSI predeterminadas a las unidades de cinta SCSI:

- Módulo de control de biblioteca de 5U: 1 y 2
- Cada módulo de expansión de biblioteca de 9U: 3, 4, 5 y 6

En las unidades de cinta FC:

- La identificación del bucle se puede establecer en un valor de 0 a 125. De forma predeterminada, se selecciona una Id. de bucle única para todas las unidades de cinta FC instaladas en la biblioteca. Por ejemplo, a la unidad de cinta instalada en el alojamiento para unidades superior de un módulo de control de biblioteca de 5U se le asigna una identificación de bucle predeterminada de 61. A la unidad de cinta instalada en el alojamiento para unidades inferior del módulo de control de biblioteca de 5U se le asigna una identificación de bucle predeterminada de 63.

Si cambia las identificaciones de bucle predeterminadas, asegúrese de que cada unidad de cinta de FC con configuración de topología Auto (LN), Loop (Bucle) (L) o Auto (NL) tenga una Id. de bucle única.

No puede cambiar la Id. de bucle si la topología está configurada de punto a punto.

- El modo de conexión de topología solicitado puede establecerse en una de las opciones siguientes:
 - **Auto (Automático) (LN):** configuración automática probando primero con el puerto L
 - **Loop (Bucle) (L):** puerto L forzado
 - **Point to Point (Punto a punto):** puerto N forzado
 - **Auto (Automático) (NL):** configuración automática probando primero con el puerto N (predeterminado)

Notas sobre punto a punto:

- Puede utilizar punto a punto si la unidad de cinta se conecta a través de un conmutador.
- No puede utilizar punto a punto si la unidad de cinta está conectada a una tarjeta de I/E de FC o conectada directamente a un host.

- La velocidad que se requiere para la interfaz puede configurarse en Automático (predeterminado), 1 Gb/s, 2 Gb/s, 4 Gb/s u 8 Gb/s (según el tipo de unidad).

Precaución: Las unidades de cinta LTO-5 de Fibre Channel pueden configurarse para las velocidades de hasta 8 Gb/s. Si se configuran para 8 Gb/s, deberá conectarlas directamente a un host en lugar de una tarjeta de I/E de FC, debido a que las tarjetas de I/E de FC sólo admiten velocidades hasta 4 Gb/s. Si conecta la unidad de cinta LTO-5 de Fibre Channel a una tarjeta de I/E de FC, debe configurar la velocidad de la unidad de cinta en 4 Gb/s o menos.

- Si los valores solicitados para velocidad y topología de FC no son admitidos, entonces se negocian los siguientes ajustes apropiados. En el cliente web, la pantalla **Drive Settings (Valores de configuración de la unidad)** muestra tanto el modo de conexión de topología de FC solicitado como el real, así como la velocidad de la interfaz. Si las unidades de FC no están conectadas al host, los valores reales negociados aparecen en la pantalla como “unknown” (desconocido).

Nota: En el cliente web, la pantalla **Drive Settings (Valores de configuración de la unidad)** muestra la información de las unidades de cinta en tablas. Se pueden ordenar los encabezados de las columnas en negritas de las tablas. Por ejemplo, al seleccionar el encabezado de la columna **Location (Ubicación)**, se ordenará según las coordenadas de ubicación.

Las rutas para abrir las pantallas apropiadas son las siguientes:

- Desde el cliente web, seleccione **Setup (Configuración) > Drive Settings (Valores de la unidad)**.
- Desde el panel del operador, seleccione **Setup (Configuración) > Drive Settings (Valores de la unidad)**.

Cómo trabajar con rutas de control

La unidad de cinta de la vía de acceso de control se utiliza para conectar una partición a una aplicación de host.

La biblioteca asigna automáticamente rutas de control cuando usted establece las particiones. Usted puede modificar la ruta de control en cualquier momento. [Tabla 5](#) describe cómo se asignan estas rutas de control y cómo cambiarlas.

Tabla 5 Asignación de rutas de control durante la creación de particiones

Si la biblioteca contiene:	Y la partición contiene:	Entonces la ruta de control predeterminada para la partición es:	Si usted desea cambiar la ruta de control, tome en cuenta lo siguiente:
Sin tarjetas de I/E de FC	Cualquier combinación de tipos de interfaz de las unidades de cinta (SCSI, FC o SAS)	La primera unidad de cinta asignada a la partición	Usted debe seleccionar una unidad de cinta como la ruta de control.

Si la biblioteca contiene:	Y la partición contiene:	Entonces la ruta de control predeterminada para la partición es:	Si usted desea cambiar la ruta de control, tome en cuenta lo siguiente:
Una o más tarjetas de I/E de FC	Al menos una unidad de cinta FC	La tarjeta de I/E de FC	<p>El uso de la tarjeta de I/E de FC como la ruta de control le permite utilizar las funciones de asignación de número LUN y de protección ante fallas del puerto del host.</p> <p>Puede seleccionar una unidad de cinta como ruta de control si la unidad de cinta no está conectada a una tarjeta de I/E de FC. Sin embargo, se recomienda permitir que la tarjeta de I/E de FC sea la ruta de control para la partición.</p> <p>No puede seleccionar una unidad de cinta como ruta de control si la unidad de cinta está conectada a una tarjeta de I/E de FC.</p>
Una o más tarjetas de I/E de FC	Sin unidades de cinta FC	La primera unidad de cinta asignada a la partición	Usted debe seleccionar una unidad de cinta como la ruta de control.

Sólo una unidad de cinta de una partición se puede seleccionar como la ruta de control por cada partición. En el caso de que la conexión de la ruta de control a la aplicación de host falle, puede seleccionar una nueva ruta de control para la partición.

Las pantallas **Setup (Configuración) > Control Path (Ruta de control)** muestran las unidades de cinta de una partición seleccionada, incluyendo la unidad de cinta que está asignada como ruta de control. Usted puede designar una ruta de control nueva para la partición seleccionando una unidad de cinta diferente. Usted también puede desactivar la ruta de control de la partición borrando la selección de ruta de control actual.

Precaución: No seleccione una unidad de cinta FC como ruta de control si está conectada a una tarjeta de I/E de FC. La ruta de control será filtrada para excluirla por la tarjeta de I/E y no será visible para el host.

Nota: Puede tener que modificar los ajustes de su aplicación de host, como resultado de modificar la vía de acceso de control. Consulte la documentación de su aplicación de host.

Nota: Se pueden ordenar los encabezados de las columnas en negrita de la tabla. Por ejemplo, al seleccionar el encabezado de la columna **Location (Ubicación)**, se ordenará según las coordenadas de ubicación.

Nota: Si tiene más de una tarjeta de I/E de FC en la biblioteca, cada tarjeta de I/E de FC presentará a cada partición (que no tenga una unidad de cinta como ruta de control) como dispositivo de destino ante el host. Por lo tanto, es posible que el host detecte la misma partición varias veces. Para minimizar la confusión, la asignación del host se debe configurar de modo que cada host detecte a cada dispositivo sólo una vez. Consulte [Configuración de la asignación de hosts](#) en la página 131.

Las rutas para abrir las pantallas apropiadas son las siguientes:

- Desde el cliente web, seleccione **Setup (Configurar) > Control Path (Ruta de control)**.
- Desde el panel del operador, seleccione **Setup (Configuración) > Control Path (Ruta de control)**.

Obtención e instalación de una clave de licencia

Pueden agregarse varias funciones en la configuración de biblioteca estándar, ya sea con la compra inicial o más adelante (consulte [Funciones con licencia](#) en la página 35).

Esta sección describe cómo obtener la licencia para estas funciones de su biblioteca:

- [Acerca de las claves de licencia](#)
- [Visualización de licencias y de claves de licencia](#)

- [Cómo obtener una clave de licencia](#)
- [Cómo aplicar una clave de licencia](#)

Acerca de las claves de licencia

Si adquiere una función en su biblioteca que requiere licencia, esa licencia se instalará cuando reciba la biblioteca. Si actualiza o agrega nuevas funciones después de la compra inicial, Dell le otorgará un certificado de clave de licencia. El certificado de clave de licencia contiene un código de autorización que le permite recuperar la clave de licencia en el sitio web de PowerVault ML6000. Una vez que instala la clave de licencia en la biblioteca, la función estará disponible.

Algunos detalles acerca de las claves de licencia son:

- El código de autorización para obtener la clave de licencia sólo se puede usar una vez.
- La clave de licencia puede contener hasta 12 caracteres alfanuméricos. La clave de licencia también puede contener los símbolos “en” (@), guión (-) o guión bajo (_). Los caracteres alfanuméricos deben estar en minúscula. La interfaz del usuario convierte automáticamente las entradas en minúscula.
- Una clave de licencia dada sólo se puede utilizar en la biblioteca a la que está asignada y no se puede transferir a otra biblioteca. La clave se verifica cuando se aplica a la biblioteca para asegurar que es la clave adecuada asociada con el número de serie de la biblioteca.
- Las claves de licencia no caducan.
- Una vez instaladas en la biblioteca, las claves de licencia no se pueden eliminar (a menos que reemplace el módulo de control de biblioteca de 5U o la tarjeta de memoria flash compacta de la tarjeta de control de la biblioteca [LCB]).
 - **Si reemplaza el módulo de control de biblioteca de 5U:** La clave de licencia se asocia con el número de serie del módulo de control de biblioteca de 5U. Si reemplaza su módulo de control de biblioteca de 5U, debe reemplazar todas sus claves de licencia instaladas. Solicite claves de licencia de reemplazo a Dell.
 - **Si reemplaza la tarjeta flash compacta LCB:** La tarjeta flash compacta LCB contiene información importante sobre la configuración de su biblioteca. Si reemplaza la tarjeta de memoria flash compacta de la LCB, deberá reinstalar las claves de licencia

en la biblioteca. Es posible que usted mismo las pueda reinstalar si ha guardado las claves de licencia, o las puede recuperar de los sitios web enumerados arriba. En algunos casos, las claves de licencia que se instalaron de fábrica no aparecerán enumeradas en el sitio web y usted deberá comunicarse con Dell para obtener un reemplazo. Si no puede recuperar las claves de licencia o si necesita asistencia, comuníquese con Dell.

Visualización de licencias y de claves de licencia

Para ver las claves de licencia que adquirió, ingrese en <http://www.dell.com/tapeautomation> y seleccione de la lista de opciones de licencia ML6000.

Se enumera el historial de licencias para cada función (función para la que se otorgó la licencia, cantidad por la que se otorgó la licencia, código de autorización y fecha en la que se obtuvo la clave de licencia). La licencia más reciente contiene la cantidad total de la licencia para esa función (por ejemplo, la licencia COD más reciente contiene el número total de ranuras de COD con licencia) y reemplaza a las claves de licencia anteriores.

Para ver qué funciones con licencia están activadas en su biblioteca, vaya a la pantalla **Licenses (Licencias)**:

- Desde el cliente web, seleccione **Setup (Configuración) > Licence (Licencia)**.
- En el panel del operador, seleccione **Setup (Configuración) > Licenses (Licencias)**.

Cómo obtener una clave de licencia

Para obtener la clave de licencia para una función o una actualización:

- 1 Comuníquese con el representante técnico de ventas de Dell para enviar la orden de la función o actualización. Consulte [Anexo C, Cómo comunicarse con Dell](#).
- 2 Al recibir su pedido, Dell le enviará un certificado de clave de licencia que contiene su código de autorización.
- 3 En su PowerVault ML6000, ubique la etiqueta de servicio de Dell y el número de serie. Anote estos elementos. Necesitará estos elementos para recuperar la clave de licencia del sitio web. Para ver la etiqueta de servicio de Dell y el número de serie:

- En el panel del operador, seleccione **Tools (Herramientas) > About Library (Acerca de la biblioteca)**, o
 - En el cliente web, seleccione **Reports (Informes) > About (Acerca de) > ML6000**.
- 4 Acceda al sitio web de las funciones en:
http://www.dell.com/tapeautomation. En ML6000, seleccione la función que desea.
 - 5 En el cuadro **Service Tag (Etiqueta de servicio)**, introduzca el número de etiqueta de servicio de Dell.
 - 6 En el cuadro **Serial Number (Número de serie)**, introduzca el número de serie.

Nota: El número de serie que introduzca aquí no se puede transferir a otra etiqueta de servicio de Dell más adelante

- 7 Haga clic en el botón **Search (Buscar) (=)**.
Si introdujo una combinación de etiqueta de servicio/número de serie válida, el sitio web mostrará las claves de licencia disponibles para esta función. Excepción: Si la licencia se aplicó en la fábrica, es posible que aparezca la palabra **“Factory”** (Fábrica) en lugar de la clave de licencia misma. Si necesita obtener la clave de licencia en este caso, comuníquese con el servicio de asistencia técnica de Dell (consulte [Anexo C, Cómo comunicarse con Dell](#)).
- 8 Escriba el código de autorización del certificado de clave de licencia en el cuadro de texto **Authorization Code (Código de autorización)**.
- 9 Haga clic en el botón **Get License Key (Obtener clave de licencia) (=)**.
Si ha introducido un código de autorización válido, el sitio web le permitirá recuperar la clave de licencia para la nueva función o actualización.
- 10 Para introducir otro código de autorización para otra clave de licencia, haga clic en **Enter Additional Authorization Code (Introducir un código de autorización adicional)**.

Ahora está listo para aplicar la clave de licencia a la PowerVault ML6000. Consulte [Cómo aplicar una clave de licencia](#).

Cómo aplicar una clave de licencia

Una clave de licencia se puede aplicar a la biblioteca durante la configuración inicial o siempre que se compren funciones con licencia. Si adquiere más capacidad, la nueva clave de licencia reemplazará la clave de licencia actual.

Nota: Esta operación no debe ejecutarse al mismo tiempo por diferentes administradores que hayan iniciado sesión desde diferentes ubicaciones. Puede obtener acceso a la pantalla, pero no puede aplicar los cambios si otro administrador está realizando la misma operación.

Precaución: Es posible que se interrumpan las operaciones de copiado de seguridad mientras se instala una clave de licencia.

Nota: Si tiene más de una clave de licencia para aplicar, puede ingresarlas todas juntas a la vez, separadas por un espacio o guión.

Puede introducir la clave de licencia en la pantalla **Setup Wizard: Licensing (Asistente de configuración: Licencias)** y también puede utilizar los comandos en el panel del operador o en el cliente web para introducir directamente una clave de licencia en cualquier momento después de salir del Setup Wizard (Asistente de configuración).

Es posible que deba actualizar su buscador de Internet después de instalar la clave de licencia para poder ver los nuevos menús y funciones.

Las rutas para abrir las pantallas apropiadas son las siguientes:

- Desde el cliente web, seleccione **Setup (Configuración) > Licence (Licencia)**.
- En el panel del operador, seleccione **Setup (Configuración) > Licenses (Licencias)**.

Configuración de la información de contacto del cliente

Los administradores pueden utilizar el cliente web para ingresar la información de contacto de la persona que es el cliente principal de la biblioteca. Mantenga esta información actualizada para acelerar el proceso del servicio.

Puede configurar la información de contacto del cliente web únicamente, pero puede visualizarla desde el panel de operador.

Las rutas para abrir las pantallas apropiadas son las siguientes:

- Desde el cliente web, seleccione **Setup (Configuración) > Notifications (Notificaciones) > RAS > Contact Information (Información de contacto)**.
- Desde el panel de operador, seleccione **Setup (Configuración) > Notification (Notificación)**.

Configuración de la cuenta de correo electrónico de la biblioteca

La biblioteca utiliza la cuenta de correo electrónico siempre que se utilizan los servicios de correo electrónico de la biblioteca, como cuando la biblioteca envía automáticamente notificaciones por correo electrónico sobre los errores de la biblioteca.

Antes de configurar la cuenta de correo electrónico, pida a su administrador de red una dirección IP, una cuenta de inicio de sesión válida (opcional) y una contraseña válida (opcional) para su servidor SMTP. El nombre de cuenta de inicio de sesión y la contraseña pueden contener los caracteres especiales siguientes: @ y #. Los valores de la cuenta de correo electrónico no distinguen entre mayúsculas y minúsculas.

Después de configurar la cuenta de correo electrónico, usted puede enviar un -mensaje de prueba a una dirección de correo electrónico para verificar que la cuenta esté configurada correctamente.

La pantalla **Setup (Configuración) > Notifications (Notificaciones) > E-mail Configuration (Configuración de correo electrónico)** contiene las siguientes opciones:

- **SMTP Server (Servidor SMTP)** incluye la dirección IP o el nombre del host del servidor SMTP. Las direcciones IP se deben introducir en notación con puntos (por ejemplo, 192.168.0.1) y no pueden exceder de 255.
- **Sender E-mail Address (Dirección de correo electrónico del remitente)** incluye una dirección de correo electrónico para la biblioteca (por ejemplo, "nombre_de_biblioteca@mi_empresa.com"). La biblioteca utiliza esta dirección en el campo **From (De)** de los mensajes por correo electrónico que envía, indicando el originador del mensaje.

Send snapshot with e-mail notifications (Enviar instantáneas con las notificaciones de correo electrónico) indica a la biblioteca que adjunte automáticamente un archivo de imagen de la biblioteca (formato ASCII) en determinadas notificaciones de correo electrónico de vales de RAS (consulte [Uso de notificaciones RAS por correo electrónico](#) en la página 103). (Las capturas de instantáneas sólo se autogeneran con este fin si ayudan a clarificar o a diagnosticar el problema). Esta característica está desactivada de manera predeterminada. Los archivos de instantáneas de biblioteca también pueden ser enviados a direcciones de correo electrónico específicas usando la operación de **Capture Snapshot (Capturar instantánea)** (consulte [Captura de instantáneas de información de la biblioteca en la página 437](#)). Si la biblioteca se encuentra en el proceso de captura de instantánea automática, usted no podrá capturar manualmente una instantánea a través del cliente web hasta que se complete la instantánea automática. Si esto sucede, aparecerá un mensaje de error. Espere aproximadamente 10 minutos e intente nuevamente.

- **Authentication (Autenticación)** incluye una forma de introducir el nombre de la cuenta y la contraseña de inicio de sesión para la biblioteca. Al seleccionar el cuadro se activa la autenticación de uso. Al eliminar el cuadro, se desactiva la autenticación de uso. Los siguientes campos sólo están disponibles cuando se activa la autenticación de uso:
 - **Login Account (Cuenta de inicio de sesión)** incluye el nombre de una cuenta válida en el servidor SMTP (por ejemplo, "Juan.Usuario"). El nombre de cuenta de inicio de sesión puede contener los caracteres especiales siguientes: @ y #.

- **Password (Contraseña)** es la contraseña para la cuenta que especificó en el cuadro de texto **Login Account (Cuenta de inicio de sesión)**. La contraseña puede contener los caracteres especiales siguientes: @ y #.
- **Send a test e-mail to (Enviar correo electrónico de prueba a)** permite introducir una dirección de correo electrónico que desee probar. Introduzca la dirección y haga clic en **Send e-mail (Enviar correo electrónico)**. Luego revise la cuenta de correo electrónico para verificar que se haya enviado un mensaje de correo electrónico desde la biblioteca.

Después de configurar la cuenta de correo electrónico, guarde la configuración de la biblioteca. Para obtener información, consulte [Cómo guardar y restaurar la configuración de la biblioteca](#) en la página 440.

Puede configurar la cuenta de correo electrónico de la biblioteca desde el cliente web únicamente, pero puede ver la información de la cuenta de correo electrónico desde el panel del operador.

Las rutas para abrir las pantallas apropiadas son las siguientes:

- Desde el cliente web, seleccione **Setup (Configuración) > Notifications (Notificaciones) > E-mail Configuration (Configuración de correo electrónico)**.
- Desde el panel del operador, seleccione **Setup (Configuración) > Notification (Notificación) > E-Mail Account (Cuenta de correo electrónico)**.

Uso de notificaciones RAS por correo electrónico

La biblioteca puede ser configurada para enviar automáticamente notificaciones de correo electrónico a direcciones de correo electrónico específicas cuando ocurra un problema de un nivel de gravedad en particular ocurra en uno de sus componentes. La información en la notificación de correo electrónico proporciona detalles sobre el problema y las condiciones de la biblioteca en el momento del error.

Antes de configurar las notificaciones por correo electrónico, deberá configurar la cuenta de correo electrónico de la biblioteca de modo que ésta pueda enviar notificaciones a los destinatarios designados. Para más

información sobre cómo configurar la cuenta de correo electrónico, consulte [Configuración de la cuenta de correo electrónico de la biblioteca](#) en la página 101.

Consulte [Creación de notificaciones RAS por correo electrónico](#) en la página 105 para información sobre cómo configurar notificaciones de correo electrónico adicionales. La biblioteca admite un máximo de 20 destinatarios de notificaciones por correo electrónico.

Nota: Las notificaciones RAS por correo electrónico se cierran cuando la biblioteca se reinicia. Desde el panel del operador, seleccione **Tools (Herramientas) > System Settings (Valores del sistema)** para configurar este valor.

Existen tres niveles de filtro de notificaciones por correo electrónico:

- **Low Filter (Filtro bajo):** notifica a los destinatarios de correo electrónico sobre todas las notificaciones de vales RAS y de información.
- **Medium Filter (Filtro medio):** notifica a los destinatarios de correo electrónico sobre todas las notificaciones de vales RAS de alta gravedad (gravedad 2) y urgentes (gravedad 1).
- **High Filter (Filtro alto):** notifica a los destinatarios de correo electrónico sobre las notificaciones de vales RAS urgentes (gravedad 1) únicamente.

Los administradores pueden configurar la cuenta de correo electrónico de la biblioteca y las notificaciones de correo electrónico. Los usuarios pueden recibir notificaciones por correo electrónico, pero no pueden configurar las notificaciones y/o cuenta de correo electrónico de la biblioteca.

Puede configurar las notificaciones de correo electrónico desde el cliente web únicamente, pero puede verlas desde el panel del operador.

Las rutas para abrir las pantallas apropiadas son las siguientes:

- Desde el cliente web, seleccione **Setup (Configuración) > Notifications (Notificaciones) > RAS > Receiver Addresses (Direcciones de los destinatarios)**.
- Desde el panel del operador, seleccione **Setup (Configuración) > Notification (Notificación) > E-mail Alerts (Alertas por correo electrónico)**.

Creación de notificaciones RAS por correo electrónico

Los administradores pueden crear notificaciones de correo electrónico. La biblioteca admite un máximo de 20 destinatarios de notificaciones por correo electrónico. Cada destinatario de notificación por correo electrónico debe disponer de una única dirección de correo electrónico.

Para establecer notificaciones por correo electrónico, tiene que proporcionar la dirección de correo electrónico y el nivel de filtro del destinatario. Para obtener más información sobre los niveles de filtro, consulte [Uso de notificaciones RAS por correo electrónico](#).

Cada notificación por correo electrónico incluye un cuadro de texto **Comments (Comentarios)** opcional que puede utilizar para introducir detalles importantes sobre la configuración del sistema, como el entorno de red o aplicaciones de software de terceros que forman una interfaz con la biblioteca. La información aparecerá en el cuerpo del mensaje de correo y puede ayudar al personal de asistencia técnica a solucionar los problemas de la biblioteca.

Nota: No introduzca más de una dirección en el cuadro de texto **Enter E-mail Address (Introducir dirección de correo electrónico)**. Si necesita enviar notificaciones por correo electrónico a múltiples direcciones, cree una notificación de correo electrónico para cada dirección -de correo electrónico.

La ruta de acceso para abrir la pantalla correspondiente es la siguiente:

- Desde el cliente web, seleccione **Setup (Configuración) > Notifications (Notificaciones) > RAS > Receiver Addresses (Direcciones de los destinatarios) > Create (Crear)**.

Modificación de las notificaciones RAS por correo electrónico

Los administradores pueden modificar la configuración de las notificaciones por correo electrónico en cualquier momento después de haberlas creado. Por ejemplo, usted puede modificar la dirección de correo electrónico; agregar, eliminar o modificar un comentario; cambiar el nivel del filtro; y activar o desactivar la notificación. Para obtener más información sobre los niveles de filtro, consulte [Uso de notificaciones RAS por correo electrónico](#) en la página 103.

La ruta de acceso para abrir la pantalla correspondiente es la siguiente:

- Desde el cliente web, seleccione **Setup (Configuración) > Notifications (Notificaciones) > RAS > Receiver Addresses (Direcciones de los destinatarios) > Modify (Modificar)**.

Eliminación de notificaciones RAS de correo electrónico

Los administradores pueden borrar una notificación de correo electrónico cuando ya no sea necesaria.

La ruta de acceso para abrir la pantalla correspondiente es la siguiente:

- Desde el cliente web, seleccione **Setup (Configuración) > Notifications (Notificaciones) > RAS > Receiver Addresses (Direcciones de los destinatarios) > Delete (Eliminar)**.

Uso de cuentas de usuario

Los administradores pueden crear cuentas de usuario locales en la biblioteca de autenticaciones locales o habilitar y configurar LDAP (Protocolo ligero de acceso a directorios) para una autenticación remota. Usted puede utilizar cualquiera de los dos métodos o ambos, según sus necesidades. En esta sección se describe cómo configurar cuentas de usuario y la autenticación para la autenticación tanto local como remota.

Autenticación local con autenticación remota

El control de autenticación local se administra en la biblioteca. Un administrador configura las cuentas y los privilegios en la biblioteca. Para usar la autenticación local, el usuario debe introducir un nombre de usuario local y una contraseña.

La autenticación remota es administrada por un servidor LDAP. La activación de LDAP permite que las cuentas de usuario existentes residan en un servidor LDAP para integrarse en el subsistema de administración de cuentas de usuario actual de la biblioteca. La información de cuentas de usuarios es centralizada y compartida entre aplicaciones diferentes, simplificando tareas de administración de cuentas de usuarios.

Para utilizar la autenticación remota, debe activar LDAP en la biblioteca. Una vez que el LDAP está activado, los usuarios pueden iniciar sesión en la biblioteca usando autenticación LDAP o local. Consulte [Inicio de sesión cuando LDAP o Kerberos está activado](#) en la página 187 para obtener más información.

Acerca de cuentas de usuarios locales

Los administradores pueden crear y modificar dos tipos de cuentas de usuarios locales: usuario y administrador. Estos usuarios disponen de distintos niveles de privilegios de biblioteca.

- **User (Usuario):** tiene acceso a una o más particiones asignadas y puede realizar funciones dentro de una partición, como realizar funciones de unidades de cinta y cartuchos. Un usuario no puede realizar acciones que afecten la biblioteca física, como crear, modificar o eliminar una partición.
- **Administrator (Administrador) :** tiene acceso a toda la biblioteca física y a todas sus particiones.

La biblioteca se entrega con una cuenta de administrador predeterminada. El nombre de usuario para esta cuenta es **admin** y la contraseña es **password**. No puede eliminar esta cuenta de usuario ni cambiar el nombre de usuario, pero puede cambiar la contraseña. La cuenta predeterminada del administrador se utiliza para realizar la configuración inicial de la biblioteca. Si extravía la contraseña de la cuenta predeterminada del administrador, comuníquese con el servicio de asistencia técnica de Dell. Consulte [Anexo C, Cómo comunicarse con Dell](#).

Consulte [Privilegios de usuario](#) en la página 56 para obtener más información acerca de los niveles de permisos de la biblioteca. Para obtener información acerca de cómo cambiar las contraseñas, consulte [Modificación de cuentas de usuarios locales](#) en la página 108.

Creación de cuentas de usuarios locales

Durante o después de la configuración inicial, puede utilizar la cuenta predeterminada del administrador para crear hasta dieciocho cuentas de usuario locales adicionales, incluso otras cuentas de administrador. Estos administradores pueden, a su vez, crear otras cuentas de usuario y administrador locales. Los usuarios sin privilegios de administrador no pueden crear cuentas. La biblioteca puede contener dieciocho cuentas de usuario, incluso la cuenta de administrador predeterminada.

Para crear cuentas de usuario locales, tiene que completar los campos siguientes:

- **User Name (Nombre de usuario):** el nombre de inicio de sesión de la cuenta de usuario que va a crear. Los nombres de usuario se limitan a 1 a 12 letras en minúsculas, números y guiones bajos (_). Por ejemplo: **john_usa**.
- **Password (Contraseña):** la contraseña única de la cuenta de usuario que va a crear. Las contraseñas se limitan a 6 a 16 caracteres alfanuméricos en minúsculas y también pueden incluir guiones bajos (_), puntos (.), guiones (-), asteriscos (*) y ampersands (@). Por ejemplo: **pass_19**.
- **Privilege (Privilegio):** se establece como **User (Usuario)** o **Admin (Administrador)**. Para obtener más información sobre los niveles de privilegios de usuario, consulte [Privilegios de usuario](#) en la página 56.

Las rutas para abrir las pantallas apropiadas son las siguientes:

- Desde el cliente web, seleccione **Setup (Configuración) > User Management (Administración de usuarios) > User Accounts (Cuentas de usuario)**.
- Desde el panel del operador, seleccione **Setup (Configuración) > User Mgmt (Administración de usuarios) > Create User (Crear usuario)**.

Modificación de cuentas de usuarios locales

Después de haber creado una cuenta de usuario local, los administradores pueden modificar la configuración de la cuenta, como la contraseña, el nivel de privilegio y el acceso a las particiones. No puede modificar el nombre de usuario. En su lugar, tendrá que eliminar la cuenta de usuario y crear una nueva.

Para modificar cuentas de usuario locales, tiene que completar los campos siguientes:

- **Password (Contraseña):** la única contraseña de la cuenta de usuario que va a crear. Las contraseñas se limitan a 6 a 16 caracteres alfanuméricos en minúsculas y también pueden incluir guiones bajos (_), puntos (.), guiones (-), asteriscos (*) y ampersands (@). Por ejemplo: **pass_19**.

- **Privilege (Privilegio):** se establece como **User (Usuario)** o **Admin (Administrador)**. Para obtener más información sobre los niveles de privilegios de usuario, consulte [Privilegios de usuario](#) en la página 56.
- **Partition Access (Acceso a partición):** las particiones a las que este usuario tiene acceso. Cualquier usuario asignado a una partición que se haya eliminado podrá reasignarse a otras particiones.

Las rutas para abrir las pantallas apropiadas son las siguientes:

- Desde el cliente web, seleccione **Setup (Configuración) > User Management (Administración del usuario) > User Accounts (Cuentas de usuarios)**.
- Desde el panel del operador, seleccione **Setup (Configuración) > User Mgmt (Administración de usuarios) > Modify User (Modificar usuario)**.

Eliminación de cuentas de usuarios locales

Los administradores pueden borrar otras cuentas de usuario y administrador locales cuando ya no sean necesarias.

Nota: La cuenta predeterminada de administrador no puede borrarse.

Las rutas para abrir las pantallas apropiadas son las siguientes:

- Desde el cliente web, seleccione **Setup (Configuración) > User Management (Administración del usuario) > User Accounts (Cuentas de usuarios)**.
- Desde el panel del operador, seleccione **Setup (Configuración) > User Mgmt (Administración de usuarios) > Modify User (Modificar usuario)**.

Configuración del LDAP

Los administradores pueden habilitar y configurar LDAP (Protocolo ligero de acceso a directorios). El LDAP es el protocolo de Internet estándar de la industria que provee administración de cuentas de usuario centralizada.

Los administradores pueden agregar, borrar y modificar sólo la información de la cuenta de usuario local. El cliente web de la biblioteca no le permite crear, modificar ni eliminar información de las cuentas de usuario en un servidor LDAP. Esto debe hacerlo el proveedor de servicio de directorio. Para más información sobre cómo trabajar con cuentas de

usuarios locales, consulte [Acerca de cuentas de usuarios locales](#) en la página 107.

La biblioteca admite todos los servidores LDAP. También puede usar Kerberos para más seguridad. Para obtener instrucciones específicas sobre la configuración de Kerberos, consulte [Configuración de Kerberos](#) en la página 115.

La pantalla **Login (Inicio de sesión)** muestra las opciones de autenticación para el inicio de sesión cuando LDAP se encuentra habilitado.

Indicaciones para el servidor LDAP

Deben crearse los siguientes grupos en el servidor LDAP para habilitar el inicio de sesión remoto en la biblioteca:

- **Library user group (Grupo de usuario de biblioteca):** a este grupo se asignan los usuarios que necesitan privilegios de usuario para obtener acceso a la biblioteca. Ingrese el nombre de este grupo en el campo **Library User Group (Grupo de usuario de biblioteca)** en la pantalla **Setup - Remote Authentication (Configuración: autenticación remota)** del cliente web de la biblioteca (consulte [Configuración de LDAP en la biblioteca](#) en la página 112).
- **Partition groups (Grupos de partición):** para usuarios LDAP con privilegios de usuario, el acceso a las particiones de la biblioteca se determina por asignación de grupo en el servidor LDAP. Los grupos deben crearse en el servidor LDAP con nombres que concuerden con los de la partición de la biblioteca (los nombres deben ser iguales, pero no se distingue entre mayúsculas y minúsculas). Los usuarios con privilegios de usuario deben ser asignados a estos grupos en el servidor LDAP para que tengan acceso a las particiones correspondientes en la biblioteca.
- **Library admin group (Grupo de administrador de biblioteca):** a este grupo se asignan los usuarios que necesitan privilegios de administrador para obtener acceso a la biblioteca. Los usuarios LDAP con privilegios de administrador tienen acceso a todas las particiones y funciones de administrador y no necesitan asignarse a grupos de particiones relacionados en el servidor LDAP. Ingrese el nombre de este grupo en el campo **Library Admin Group (Grupo de administrador de biblioteca)** en la pantalla **Setup - Remote Authentication (Configuración: autenticación remota)** del cliente web de la biblioteca (consulte [Configuración de LDAP en la biblioteca](#) en la página 112).

Necesitará tener por lo menos un usuario asignado, tanto para Library User Group (Grupo de usuario de biblioteca) como para Library Admin Group (Grupo de administrador de biblioteca) en el servidor LDAP para poder probar los valores de configuración de LDAP en la biblioteca (consulte [Evaluación de los ajustes de LDAP](#) en la página 114). Debido a que la mayoría de los usuarios normales no serán miembros de ambos grupos, deberá crear un usuario temporal o especial para este fin específico.

Configuración de LDAP seguro en la biblioteca

La configuración de LDAP seguro es opcional. Puede configurar LDAP seguro utilizando uno de los siguientes métodos (no utilice ambos).

- **LDAPS:** utiliza capa de sockets seguros (SSL) sobre un puerto específico para LDAP (636). Puede activar LDAP sobre SSL (LDAPS) al introducir una URI en forma de “ldaps://hostname” en el campo Server URI (URI del servidor). Esto utilizará SSL para enviar comunicación segura a través del puerto 636. Si el servidor LDAP no admite LDAPS o no tiene LDAPS activado, las operaciones de inicio de sesión fallarán. Se ha desaprobado LDAPS en favor del uso de StartTLS (ver la opción debajo). No utilice LDAPS si está utilizando StartTLS. Una vez que aplica LDAPS, StartTLS no estará disponible.
- **StartTLS (Iniciar TLS):** utiliza seguridad de la capa de transporte (TLS) sobre el mismo puerto que el LDAP (389) normal. Seleccione la casilla **StartTLS (Iniciar TLS)** para configurar la comunicación LDAP por medio de TLS. Si el servidor LDAP no admite el modo TLS, las operaciones de inicio de sesión fallarán. No utilice StartTLS si está utilizando LDAPS. Consulte [Figura 15](#) en la página 114.

Instalación de un certificado LDAP TLS de CA

Si está utilizando LDAPS o StartTLS, puede instalar además un certificado TLS de CA para una verificación adicional que asegura que el servidor LDAP no se ha comprometido. El certificado debe ser el mismo certificado que está instalado en el servidor LDAP y debe estar en formato .pem. La biblioteca sólo realizará la verificación si configuró LDAP seguro (utilizando LDAPS o StartTLS). Coloque una copia del archivo del certificado en un lugar accesible en su computadora y utilice el botón **Browse (Examinar)** para localizarlo e instalarlo. Una vez instalado el certificado, puede eliminarlo seleccionando la casilla de verificación

Remove TLS CA Certificate (Eliminar certificado TLS de CA). Consulte [Figura 15](#) en la página 114.

Configuración de LDAP en la biblioteca

Antes de configurar LDAP, pregunte a su administrador de red los parámetros de LDAP siguientes. Es necesario introducir estos parámetros en la pantalla **Setup - Remote Authentication (Configuración: autenticación remota)** en el cliente web.

- **Server URI (URI del servidor):** la URI (Identificación de recurso uniforme) del servidor LDAP donde se almacena la información de la cuenta de usuario. La URI incluye el nombre del host o la dirección IP del servidor LDAP y puede incluir el puerto de red del servidor LDAP. El puerto 389 es el predeterminado.

Ejemplos:

ldap://hostname:389

ldap://10.50.91.103

ldap://miempresa.com

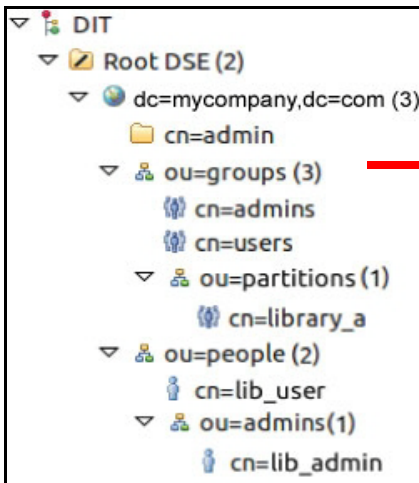
- **LDAPS (LDAP sobre SSL):** opcional. Consulte [Configuración de LDAP seguro en la biblioteca](#) en la página 111.
- **StartTLS (Iniciar TLS):** opcional. Consulte [Configuración de LDAP seguro en la biblioteca](#) en la página 111.
- **Install TLS CA Certificate (Instalar certificado TLS de CA):** opcional. Consulte [Instalación de un certificado LDAP TLS de CA](#) en la página 111.
- **Remove TLS CA Certificate (Eliminar certificado TLS de CA):** esta casilla está disponible si el certificado TLS de CA está instalado. Puede eliminar el certificado seleccionando esta casilla. El certificado se eliminará después de hacer clic en **Apply (Aplicar)**.
- **Principal:** una identificación de inicio de sesión de usuario LDAP con autorización para buscar el directorio LDAP. Las bibliotecas se conectan al LDAP utilizando esta identificación. Consulte la [Figura 15](#) en la página 114 para ver un ejemplo.
- **Password (Contraseña):** la contraseña de autorización principal de la Id. de inicio de sesión.

- **User DN (Nombre distintivo de usuario):** el nombre de distinción totalmente calificado que contiene los usuarios. Para ver un ejemplo, consulte [Figura 15](#) en la página 114.
- **Group DN (Nombre distintivo de grupo):** el nombre de distinción totalmente calificado que contiene los grupos. Para ver un ejemplo, consulte [Figura 15](#) en la página 114.
- **Library User Group (Grupo de usuario de biblioteca):** el valor del atributo del Nombre común para la entrada del grupo en el servidor LDAP asociado con los usuarios de biblioteca que cuentan con privilegios de usuario (para obtener más información sobre los niveles de privilegio de los usuarios, consulte [Privilegios de usuario](#) en la página 56). Este grupo debe existir en su servidor LDAP (consulte [Indicaciones para el servidor LDAP](#) en la página 110). Para ver un ejemplo, consulte [Figura 15](#) en la página 114.
- **Library Admin Group (Grupo de administración de biblioteca):** el valor del atributo del nombre común para la entrada del grupo en el servidor LDAP asociado con los usuarios de biblioteca que cuentan con privilegios de administrador (para obtener más información sobre los niveles de privilegio, consulte [Privilegios de usuario](#) en la página 56). Este grupo debe existir en su servidor LDAP (consulte [Indicaciones para el servidor LDAP](#) en la página 110). Para ver un ejemplo, consulte [Figura 15](#).

Figura 15 Ejemplo de configuración de LDAP

La configuración simple del servidor LDAP que se muestra debajo le dará los ajustes de la biblioteca que se muestra a la derecha.

Configuración simple de servidor



Evaluación de los ajustes de LDAP

El botón **Test Settings (Evaluar valores de configuración)** evalúa la comunicación entre la biblioteca y el servidor LDAP y los valores de LDAP aplicados. Si existe un problema, un mensaje de error identificará el área de la falla.

Si cambia los ajustes de LDAP, haga clic en **Apply (Aplicar)** para guardar los cambios antes de probarlos. De lo contrario, cualquier cambio que haya hecho se perderá y no se probará.

Para probar los ajustes, debe escribir un nombre de usuario y una contraseña, luego hacer clic en el botón **Test Settings (Probar valores de configuración)**. El usuario que utilice para la evaluación debe ser un miembro tanto de **Library User Group (Grupo de usuario de biblioteca)** como de **Library Admin Group (Grupo de administrador de biblioteca)** en el servidor LDAP. Debido a que la mayoría de los usuarios normales no

serán miembros de ambos grupos, deberá crear un usuario temporario o especial para este fin específico.

Después de establecer la configuración del LDAP, guarde la configuración de biblioteca.

Nota: Para obtener instrucciones paso a paso sobre la configuración del LDAP en la biblioteca, consulte la ayuda en línea de la biblioteca. Para obtener acceso al sistema de ayuda en línea, haga clic en el icono **Help (Ayuda)** en la esquina superior derecha del cliente web.

Puede ver, habilitar y configurar los ajustes LDAP desde el cliente web de la biblioteca. No puede utilizar el panel del operador para configurar los ajustes de LDAP.

La ruta de acceso para abrir la pantalla correspondiente es la siguiente:

- Desde el cliente web, seleccione **Setup (Configuración) > User Management (Administración del usuario) > Remote Authentication (Autenticación remota)**.

Configuración de Kerberos

Utilice Kerberos si desea obtener más seguridad con la autenticación remota.

Asegúrese de que tanto la biblioteca como el servidor Kerberos/ Active Directory® estén configurados con la misma hora (dentro de 5 minutos). De lo contrario, la autenticación fallará. Se recomienda utilizar el Protocolo de hora de red (NTP) para sincronizar la hora entre la biblioteca y el servidor Kerberos. Consulte [Establecimiento de la Fecha hora mediante el Protocolo de tiempo de red](#) en la página 119.

Llene los siguientes campos en Kerberos además de todos los campos del LDAP:

- **Realm (Ámbito):** el nombre del ámbito de Kerberos, escrito con todas las letras mayúsculas. Generalmente, el nombre del ámbito es el nombre del dominio DNS.

Ejemplo: MIEMPRESA.COM

- **KDC (Servidor de AD):** el centro de distribución principal (en otras palabras, el servidor donde se instala Kerberos/ Active Directory).

Ejemplo: miempresa.com:88

- **Domain Mapping (Asignación de dominio):** la porción del dominio del nombre de dominio completamente calificado de la biblioteca.
Ejemplo: miempresa.com
- **Service Keytab (Estructura de claves de servicio):** haga clic en el botón **Browse (Examinar)** para seleccionar el archivo de estructura de claves. El archivo keytab de servicio es un archivo que genera en su servidor Kerberos/ Active Directory. Consulte [Generación del archivo de estructura de claves de servicio](#) en la página 116.

Puede ver, habilitar y configurar los ajustes Kerberos desde el cliente web. No puede utilizar el panel del operador para configurar los ajustes de Kerberos.

La ruta de acceso para abrir la pantalla correspondiente es la siguiente:

- Desde el cliente web, seleccione **Setup (Configuración) > User Management (Administración del usuario) > Remote Authentication (Autenticación remota)**.

Generación del archivo de estructura de claves de servicio

Estas instrucciones se utilizan para generar el archivo keytab para Microsoft® Active Directory®. Si no utiliza Active Directory, consulte a su proveedor de Kerberos para obtener más instrucciones acerca de la generación de este tipo de archivos.

- 1 Establezca un dominio de Active Directory en el servidor de Windows.
- 2 Si Active Directory aún no está configurado, ejecute **dcpromo**.
- 3 **Para servidores Windows 2003 solamente:** Instale Windows Support Tools (Herramientas de compatibilidad de Windows) en el servidor de Windows 2003, de la siguiente manera:
 - a Vaya a www.microsoft.com y busque “windows server 2003 support tools sp2” (herramientas de compatibilidad sp2 del servidor windows 2003) o haga clic en el siguiente vínculo:
<http://www.microsoft.com/downloads/details.aspx?FamilyID=96a35011-fd83-419d-939b-9a772ea2df90&DisplayLang=en>
 - b Descargue tanto **support.cab** como **suptools.msi**.
 - c Ejecute **suptools.msi** para comenzar la instalación.

- 4 Cree una cuenta del equipo en Active Directory.
 - No seleccione ninguna de las casillas de verificación durante la creación.
 - El nombre de la cuenta se utilizará para los campos <Computer account (Cuenta del equipo)> que aparecen en los pasos siguientes.

- 5 En la petición de comando, asigne el SPN a la cuenta del equipo. Utilice el siguiente formato:

```
setspn -A library/<nombre de dominio completamente calificado de la biblioteca> <cuenta del equipo>
```

Por ejemplo:

```
setspn -A library/delos.dvt.miempresa.com pruebkerb
```

- 6 En la petición de comando, cree el archivo de estructura de claves para el SPN. Utilice alguno de los siguientes formatos:

- **Para Windows 2003:**

```
ktpass -out library.keytab -princ  
library/<nombre de dominio completamente calificado de  
la biblioteca>@<ámbito>  
+rndPass -ptype KRB5_NT_SRV_HST -crypto RC4-HMAC-NT  
-mapUser <ámbito>/computers/<cuenta del equipo>
```

Por ejemplo:

```
ktpass -out library.keytab -princ  
library/delos.dvt.miempresa.com@NUESTROÁMBITO.LOCAL  
+rndPass -ptype KRB5_NT_SRV_HST -crypto RC4-HMAC-NT  
-mapUser nuestroámbito.local/computers/kerbtest
```

- **Para Windows 2008:**

```
ktpass -out library.keytab -princ library/  
<nombre de dominio completamente calificado de la  
biblioteca>@<ámbito>  
+rndPass -ptype KRB5_NT_SRV_HST -crypto AES256-SHA1  
-mapUser <ámbito>/computers/<cuenta del equipo>
```

Por ejemplo:

```
ktpass -out library.keytab -princ  
library/delos.dvt.miempresa.com@NUESTROÁMBITO.LOCAL  
+rndPass -ptype KRB5_NT_SRV_HST -crypto AES256-SHA1  
-mapUser nuestroámbito.local/computers/kerbtest
```

Configuración de fecha, hora y zona horaria

Los administradores pueden establecer los valores de la fecha, la hora y la zona horaria de la biblioteca manualmente o configurar el Protocolo de hora de red (NTP).

Nota: Las siguientes operaciones no deben ser realizadas al mismo tiempo por diferentes administradores que hayan iniciado sesión desde diferentes ubicaciones. Puede obtener acceso a las pantallas correspondientes, pero no podrá aplicar cambios mientras otro administrador esté realizando la misma operación.

Nota: Para ver las instrucciones de configuración de la fecha y la hora paso por paso, consulte la ayuda en línea de la biblioteca. Para obtener acceso al sistema de ayuda en línea, haga clic en el icono **Help (Ayuda)** en la esquina superior derecha del cliente web o en la interfaz de usuario del panel del operador.

Nota: La biblioteca puede cerrar su sesión después de cambiar la hora y zona horaria. Si esto sucede, simplemente vuelva a iniciar sesión.

Configuración manual de la fecha y hora

La pantalla **Setup Wizard - Date & Time (Asistente de configuración: fecha y hora)** permite establecer la fecha y la hora para la biblioteca. También puede obtener acceso a la pantalla de configuración de la fecha y la hora seleccionando **Date & Time (Fecha y hora)** en el menú **Setup (Configuración)** ya sea en el panel del operador o en el cliente web.

Los ajustes de fecha y hora se utilizan para registrar la fecha y hora en la que los eventos tienen lugar y establecer la hora para funciones automáticas de copia de seguridad y restauración. Como mínimo, deberá configurar la fecha y hora de la biblioteca como parte de la configuración inicial de la biblioteca.

La hora está establecida como un reloj de 24 horas. Por ejemplo, las cuatro de la tarde se introduce como 16:00.

Establecimiento de la Fecha hora mediante el Protocolo de tiempo de red

La biblioteca es compatible con el Protocolo de tiempo de red (NTP). El NTP permite sincronizar la fecha y hora de la biblioteca con otros componentes de la infraestructura de TI. Los administradores pueden modificar la fecha y la zona horaria manualmente o configurar NTP.

Si el NTP está activado, el huso horario y las direcciones IP de al menos un servidor NTP deben ser configurados en la biblioteca. Póngase en contacto con su administrador de red para obtener información acerca de las direcciones del servidor NTP.

Puede utilizar la pantalla del cliente web **Setup Wizard - Date & Time (Asistente de configuración: fecha y hora)** para activar y configurar el NTP. También puede obtener acceso a la pantalla de configuración de la fecha y la hora seleccionando **Date & Time (Fecha y hora)** en el menú **Setup (Configuración)** en el cliente web.

Los detalles de la configuración del NTP son:

- Los servidores NTP se deben configurar en grupos de 3 o más, con una excepción: se permite también la configuración simple de un servidor NTP.
- NTP se activa en la pantalla **Date & Time (Fecha y hora)**. Cuando el NTP está activado, no se puede configurar manualmente la fecha y hora. Para más información acerca de cómo configurar la fecha y hora manualmente, consulte [Configuración manual de la fecha y hora](#) en la página 118.
- Puede introducir la dirección IP de un servidor NTP primario y de otro alternativo (opcional).
- Las direcciones IP del servidor NTP se deben introducir en el formato adecuado. Consulte [Modificación de las configuraciones de red](#) en la página 66 para ver el formato adecuado de las direcciones IPv4 e IPv6.
- Después de aplicar la configuración del NTP, la sincronización del reloj del sistema podría tardar varios minutos.

Sólo puede activar y configurar el NTP en el cliente web. La ruta de acceso para abrir la pantalla correspondiente es la siguiente:

- Desde el cliente web, seleccione **Setup (Configurar) > Date & Time (Fecha y hora)**.

Configuración de la zona horaria

Para seleccionar la zona horaria desde una lista, desactive el valor **Use Custom Time Zone (Utilizar zona horaria personalizada)** y seleccione su zona horaria.

Si la zona horaria no aparece en la lista o si desea más control sobre la configuración de la hora, active **Use Custom Time Zone (Utilizar zona horaria personalizada)** y establezca una compensación de horario universal coordinado (UTC).

Sólo puede establecer la zona horaria en el cliente web. La ruta de acceso para abrir la pantalla correspondiente es la siguiente:

- Desde el cliente web, seleccione **Setup (Configurar) > Date & Time (Fecha y hora)**.

Establecimiento del horario de verano

Si seleccionó la zona horaria en la lista desplegable (consulte [Configuración de la zona horaria](#)), la biblioteca hace el ajuste para el horario de verano automáticamente. No es necesario volver a configurar manualmente el reloj para mostrar los cambios horarios.

Sin embargo, si estableció una zona horaria personalizada, la biblioteca no hará automáticamente el ajuste para el horario de verano. Debe activar el valor **Use Custom Daylight Saving Time (Utilizar el horario de verano personalizado)**. Una vez activado, puede comenzar a establecer las horas de inicio y de finalización con una precisión de un minuto.

Sólo puede establecer el horario de verano en el cliente web. La ruta de acceso para abrir la pantalla correspondiente es la siguiente:

- Desde el cliente web, seleccione **Setup (Configurar) > Date & Time (Fecha y hora)**.

Cómo trabajar con tarjetas I/E de FC

La biblioteca admite tarjetas de I/E de FC opcionales que ofrecen conexiones de host a unidades FC LTO-3, LTO-4, LTO-5, LTO-6. El número de tarjetas de I/E de FC en cualquier configuración de biblioteca no puede ser de más de cuatro, y cada tarjeta de I/E de FC en la biblioteca admite hasta cuatro unidades de cinta FC.

Las tarjetas I/E de FC reducen los requisitos de cableado y puerto de interruptor, e incrementan la confiabilidad de las copias de seguridad. Cuando las unidades de cinta están conectadas a tarjetas de I/E de FC, la biblioteca comprueba proactivamente el estado y la preparación de las rutas de datos desde los hosts por medio de la tarjeta de I/E de FC a las unidades de cinta FC.

Además, dos características poderosas proveen medios para administrar la interacción entre hosts y dispositivos de destino:

- **Channel zoning (Zonificación de canales)** permite controlar el acceso entre los puertos de las tarjetas de I/E de FC configurados para servidores host y los puertos configurados para dispositivos de destino. Para obtener más información, consulte [Configuración de la zonificación de canales de la tarjeta de I/E de FC](#) en la página 124.
- **Host Mapping (Asignación de host)** permite controlar la visibilidad de los accesos de destino y el acceso desde los servidores de host individuales a los dispositivos de destino. Para obtener más información, consulte [Administración de hosts de FC y asignación de hosts](#) en la página 126.

Los temas de esta sección ofrecen información acerca de la configuración de tarjetas de I/E de FC. Para obtener información adicional sobre las tarjetas de I/E de FC, consulte:

- [Tarjetas de entrada/salida de Fibre Channel](#) en la página 29
- [Cómo controlar la alimentación de la tarjeta I/E de FC](#) en la página 214
- [Visualización de la información de las tarjetas de I/E de FC](#) en la página 227
- [Visualización de la información del puerto de la tarjeta de I/E de FC](#) en la página 228
- [Cableado de bibliotecas con unidades de cinta de Fibre Channel conectadas a tarjetas de I/E de Fibre Channel](#) en la página 263
- [Cableado de biblioteca recomendado para tarjetas de I/E de FC](#) en la página 270
- [Cómo identificar tarjetas I/E de FC](#) en la página 450
- [Cómo restablecer los puertos de tarjetas I/E de FC](#) en la página 452

Nota: Los comandos de menú de la tarjeta de I/E de FC están disponibles para utilizarlos sólo cuando las tarjetas de I/E de FC están instaladas en la biblioteca.

Configuración de los puertos de tarjetas I/E de FC

Cuando se instalan las tarjetas de I/E de FC, los administradores pueden configurar sus parámetros de puerto.

Cada tarjeta de I/E de FC tiene seis puertos. Los puertos 1 y 2 siempre son puertos de destino y se pueden configurar. Los puertos 3 al 6 siempre son puertos de inicio y no se pueden configurar. Para obtener información acerca de la visualización de los valores configurados actualmente para todos los puertos de tarjetas I/E, consulte [Visualización de la información del puerto de la tarjeta de I/E de FC](#) en la página 228.

Los detalles sobre la configuración de los puertos de tarjetas I/E de FC son:

- La pantalla **Setup - I/O Blade Port Configuration (Configuración: configuración del puerto de tarjeta de I/E)** enumera todas las tarjetas de I/E que se encuentran en la biblioteca. La pantalla detalla la siguiente información para cada tarjeta de I/E: ubicación en la biblioteca, nombre de nodo mundial (WWNN), estado y puertos. Usted puede seleccionar el puerto de destino de la tarjeta I/E (1 o 2) que desea configurar y proceder a la pantalla siguiente. Para el puerto de destino que seleccionó, la pantalla muestra el por número de puerto mundial (WWPN).
- Para el puerto de destino seleccionado (puertos 1 y 2), usted puede configurar los parámetros siguientes:
 - **Loop ID (Identificación de bucle):** la identificación de bucle se puede establecer en **Auto (Automático)** o en un valor permanente de 0 a 125. Si se selecciona **Auto (Automático)**, automáticamente se selecciona una identificación de bucle exclusiva. Algunos sistemas operativos con host FC requieren que se configure una identificación de bucle fija. El valor predeterminado es **Auto (Automático)**.
 - **Speed (Velocidad):** la velocidad de la interfaz se puede establecer en **Auto (Automático)**, **1 Gb/s**, **2 Gb/s** o **4 Gb/s**. Si se selecciona **Auto (Automático)** (Automático) se establece la velocidad de la interfaz de forma automática. El valor predeterminado es **Auto (Automático)**.

- **Frame Size (Tamaño de cuadro):** el tamaño del cuadro se puede establecer en **512**, **1024** o **2048**. El valor predeterminado para los puertos 1 y 2 es **2048**. Su host FC podría requerir una configuración distinta.
- **Connection (Conexión):** el modo de conexión para los puertos se puede establecer en **Loop (Bucle)**, **Loop Preferred (Bucle preferido)**, o **Point to Point (Punto a punto)**. El valor predeterminado es **Loop Preferred (Bucle preferido)**.
- Después de modificar estos parámetros, guarde la configuración de biblioteca. Para obtener instrucciones sobre cómo guardar la configuración de la biblioteca, consulte [Cómo guardar y restaurar la configuración de la biblioteca](#) en la página 440.

Las rutas para abrir las pantallas apropiadas son las siguientes:

- Desde el cliente web, seleccione **Setup (Configuración) > FC I/O Blades (Tarjetas de I/E de FC) > Port Configuration (Configuración de puerto)**.
- Desde el panel del operador, seleccione **Setup (Configuración) > I/O Blades (Tarjetas de I/E) > Port Configuration (Configuración de puerto)**.

Puerto virtual interno de la tarjeta de I/E de FC para cambiadores de medios

Las tarjetas de I/E de FC usan un puerto virtual interno para tener acceso a los dispositivos cambiadores de medios (particiones). Cada tarjeta de I/E de FC puede obtener acceso a todos los dispositivos cambiadores de medios, excepto aquellos que están definidos en asociación con acceso basado en la unidad (también conocidos como “LUN-1”). La biblioteca PowerVault ML6000 puede tener hasta 18 particiones. Estos puertos virtuales internos no se pueden configurar por medio de la zonificación de canales; por lo tanto, todos los dispositivos cambiadores de cartuchos son accesibles desde los puertos 1 y 2 de cada tarjeta I/E de FC presente en la biblioteca. Esto puede ocasionar que uno o varios cambiadores de cartuchos se descubran varias veces, según la forma en que el sistema esté conectado a los servidores de host (por ejemplo, si hay cuatro particiones definidas en un sistema que tenga dos tarjetas I/E de FC, habría cuatro cambiadores de cartuchos visibles en los puertos 1 y 2 de ambas tarjetas I/E de FC, por un total de 16). Para minimizar el descubrimiento innecesario de cambiadores de medios, debe configurar la asignación de host. Consulte [Administración de hosts de FC y asignación de hosts](#) en la página 126.

Configuración de la zonificación de canales de la tarjeta de I/E de FC

Cuando se instalan tarjetas de I/E de FC en la biblioteca, los administradores pueden configurar la zonificación de canales para las tarjetas I/E de FC seleccionadas. La zonificación de canales, también denominada zonificación de puertos, configura el acceso a todo un FC y a todos los LUN en ese canal para el uso exclusivo de un host o un grupo de hosts en un solo puerto. La zonificación de canales le permite controlar el acceso entre los puertos de destino 1 y 2 específicos y los puertos de inicio 3 a 6 en una tarjeta de I/E de FC.

Nota: La zonificación de canales actúa sobre los LUN de las unidades de cinta de FC que se ven a través de los puertos de inicio en la tarjeta de I/E de FC. La zonificación de canales no afecta a los LUN del cambiador de medios (partición). Si desea asignar hosts a los LUN del cambiador de medios mediante una tarjeta de I/E de FC, debe utilizar la función de asignación de host de FC de la tarjeta de I/E de FC. Para información acerca de la asignación de host del FC, consulte [Administración de hosts de FC y asignación de hosts](#) en la página 126.

Nota: Si tanto la zonificación de canales como la asignación de host están activadas, la configuración de la zonificación de canales reemplaza la asignación de números LUN del host en la tarjeta de I/E de FC.

Los detalles sobre cómo configurar la zonificación de canales son:

- De manera predeterminada, todos los puertos FC de destino (puertos 1 y 2) en una tarjeta de I/E de FC tienen acceso a todos los puertos de inicio (puertos 3 a 6).
- El establecimiento de la zonificación de canales ocasionará que la tarjeta de I/E de FC se reinicie.
- Si la protección ante fallas del puerto del host está activada en la tarjeta de I/E de FC, la zonificación de canales se debe configurar de forma que todos los puertos de FC de destino tengan acceso a todos los puertos de inicio. Para información sobre la protección ante fallas de puerto de host, consulte [Configuración de Protección contra fallas de puerto de host FC](#) en la página 133.

- La pantalla **Setup - I/O Blade Channel Zoning (Configuración - Zonificación de canales de tarjetas de I/E)** del cliente web coloca en una lista todas las tarjetas de I/E de FC que se encuentran en la biblioteca. Las tarjetas de I/E de FC se detallan por lo siguiente: ubicación en la biblioteca, WWNN y estado. La pantalla **Channel Zoning Select Blade (Tarjeta de selección de zonificación de canales)** en el panel del operador enumera la ubicación en la biblioteca y el estado. Usted puede seleccionar la tarjeta de I/E de FC que desee configurar para zonificación de canales y continuar en la pantalla siguiente.
- Los dos puertos de destino de FC (puertos 1 y 2) y los cuatro puertos de inicio de FC (puertos 3 a 6) se muestran en una cuadrícula, con los puertos de destino enumerados en columnas y los puertos de inicio, en filas. Las casillas de verificación permiten asociar un puerto de destino con un puerto de inicio.
 - Para permitir el acceso, marque la casilla de verificación que está en la intersección del puerto de destino y el puerto de inicio. Usted puede asociar cada puerto de inicio con más de un puerto de destino.
 - Para restringir el acceso, desmarque la casilla de verificación que está en la intersección del puerto de destino y el puerto de inicio.
 - Cuando usted marca una casilla de verificación, se zonifica la totalidad del canal FC. Esta zonificación afecta toda aplicación de host que pueda tener acceso a la tarjeta de I/E de FC. Si tanto la zonificación de canales como la asignación de host están activadas, la configuración de la zonificación de canales reemplaza la asignación de números LUN del host en la tarjeta de I/E de FC.
 - Después de configurar la zonificación de canales, guarde la configuración de biblioteca. Para obtener instrucciones sobre cómo guardar la configuración de la biblioteca, consulte [Cómo guardar y restaurar la configuración de la biblioteca](#) en la página 440.

Nota: Esta operación no debe ser ejecutada al mismo tiempo por diferentes administradores que hayan iniciado sesión desde diferentes ubicaciones. Puede obtener acceso a las pantallas correspondientes, pero no podrá aplicar cambios mientras otro administrador esté realizando la misma operación.

Las rutas para abrir las pantallas apropiadas son las siguientes:

- Desde el cliente web, seleccione **Setup (Configuración) > FC I/O Blades (Tarjetas de I/E de FC) > Channel Zoning (Zonificación de canales)**.
- Desde el panel del operador, seleccione **Setup (Configuración) > FC I/O Blades (Tarjetas de I/E de FC) > Channel Zoning (Zonificación de canales)**.

Administración de hosts de FC y asignación de hosts

Un host FC es el servidor de procesamiento principal en una red de área de almacenamiento (SAN) que recibe datos e inicia la comunicación con otros dispositivos. Cuando se instalan tarjetas de I/E de FC en la biblioteca, los administradores pueden obtener acceso, agregar, modificar y borrar los hosts FC y, además, pueden configurar la asignación del host FC. Antes de que usted pueda realizar cualquiera de estas operaciones de administración de host FC, usted tiene que activar la asignación de host, el cual está desactivado de manera predeterminada. Consulte [Activación/desactivación de la asignación de hosts de FC](#) en la página 126.

Nota: En el panel del operador, las pantallas de administración de host (**Setup [Configuración] > I/O Blades [Tarjetas de I/E] > Host Management [Administración de host]**) no se encuentran disponibles excepto que se active la asignación del host del FC.

Nota: Si tanto la zonificación de canales como la asignación de host están activados, la configuración de la zonificación de canales reemplaza la asignación de números LUN del host en la tarjeta I/E.

Activación/desactivación de la asignación de hosts de FC

Los administradores pueden activar o desactivar la función opcional de la asignación de host FC. Esta función está desactivada de manera predeterminada. Cuando la asignación de host está activada, usted puede agregar, modificar y eliminar hosts, así como configurar la asignación de host FC.

Nota: Esta operación no debe ser ejecutada al mismo tiempo por diferentes administradores que hayan iniciado sesión desde diferentes ubicaciones. Puede obtener acceso a las pantallas correspondientes, pero no podrá aplicar cambios mientras otro administrador esté realizando la misma operación.

Las rutas para abrir las pantallas apropiadas son las siguientes:

- Desde el cliente web, seleccione **Setup (Configuración) > FC I/O Blades (Tarjetas de I/E de FC) > FC I/O Blade Control (Tarjeta de control de I/E de FC)**.
- Desde el panel del operador, seleccione **Setup (Configuración) > I/O Blades (Tarjetas de I/E) > Blade Control (Control de tarjetas)**.

Vista de la información de host FC

Se provee la información siguiente acerca de los hosts FC:

- **Host Name (Nombre de host):** nombre del dispositivo host
- **I/O Blade (Tarjeta de I/E):** ubicación de la tarjeta de I/E de FC en la biblioteca
- **Status (Estado):** el estado de encendido/apagado (conectividad) del host (cliente web únicamente)
- **Host Port (Puerto del host):** el número del puerto del host
- **WWPN:** el nombre del puerto mundial del dispositivo del host
- **Type (Tipo):** el sistema operativo del dispositivo del host

Las rutas para abrir las pantallas apropiadas son las siguientes:

- Desde el panel del operador, seleccione **Setup (Configuración) > FC I/O Blades (Tarjetas de I/E de FC) > Host Management (Administración de host)**.
- Desde el cliente web, seleccione **Setup (Configuración) > FC I/O Blades (Tarjetas de I/E de FC) > Host Management (Administración de host)**.

Creación, modificación y eliminación de una conexión de host de FC

Los administradores pueden crear manualmente una conexión con un host FC, si el host no estaba conectado a la biblioteca cuando se encendió. Usted también puede modificar y eliminar una conexión de host FC existente. Usted puede realizar estas operaciones sin necesidad de apagar la biblioteca. Usted puede agregar hasta 32 conexiones de host FC por tarjeta I/E de FC.

Después de crear, modificar o eliminar una conexión de host FC, guarde la configuración de biblioteca. Para obtener instrucciones sobre cómo guardar la configuración de la biblioteca, consulte [Cómo guardar y restaurar la configuración de la biblioteca](#) en la página 440.

Nota: Estas operaciones no deben ejecutarse al mismo tiempo por diferentes administradores que hayan iniciado sesión desde diferentes ubicaciones. Puede obtener acceso a las pantallas correspondientes, pero no podrá aplicar cambios mientras otro administrador esté realizando la misma operación.

Creación de una conexión de host FC

Para cada conexión de host FC que desee crear, puede establecer los parámetros siguientes:

- **Host Name (Nombre de host):** nombre del dispositivo de host.
- **Host Port (Puerto de host):** número de puerto de host.
- **WWPN (Nombre del puerto mundial):** nombre de puerto internacional del dispositivo host. El cuadro de texto **WWPN** se limita a 17 caracteres alfanuméricos en minúsculas y símbolos de dos puntos (:). El WWPN se debe escribir en el siguiente formato: 12345678:0b33ef12.
- **Type (Tipo):** el sistema operativo host apropiado.
- **I/O blades (Tarjetas de I/E):** enumera las tarjetas de I/E que puede seleccionar para el host.

Modificación de una conexión de host FC

Para cada conexión de host FC que desee modificar, puede establecer los parámetros siguientes:

- **Host Name (Nombre de host):** el nombre del dispositivo de host.
- **Host Port (Puerto de host):** el número de puerto de host.
- **Type (Tipo):** el sistema operativo host apropiado.

Usted no puede modificar el WWPN. Si desea cambiar el WWPN, debe eliminar y volver a crear la conexión del host FC.

Cómo borrar una conexión de host FC

Los administradores pueden borrar las conexiones con los hosts FC sin apagar el sistema. Antes de eliminar una conexión de host FC, asegúrese que el host FC este desconectado (fuera de línea) de la tarjeta I/E.

Aparecerá un mensaje en caso que el host FC esté en línea cuando intente eliminarlo. Para continuar, ponga el host FC fuera de línea o desconecte el host FC de la tarjeta I/E, espere a que el host FC esté fuera de línea y luego proceda con la eliminación de la conexión de host FC.

Nota: Si la aplicación de host está conectada por medio de un interruptor FC, podría ser necesario apagar y encender la tarjeta I/E para que el host se ponga fuera de línea. Para obtener instrucciones sobre cómo apagar y encender una tarjeta I/E, consulte [Cómo controlar la alimentación de la tarjeta I/E de FC](#) en la página 214.

Las rutas para abrir las pantallas apropiadas son las siguientes:

- Desde el panel del operador, seleccione **Setup (Configuración) > I/O Blades (Tarjetas de I/E) > Host Management (Administración de host)**.
- Desde el cliente web, seleccione **Setup (Configuración) > I/O Blades (Tarjetas de I/E) > Host Management (Administración de host)**.

Asignación de host - Descripción general

La asignación de host le permite modificar manualmente la información de host y establecer asignaciones de números de unidad lógicas (LUN) y asignar hosts específicos a dispositivos de LUN de biblioteca.

Las tarjetas de I/E descubren dispositivos de destino conectados a los puertos 3 al 6, así como su puerto virtual interno (consulte [Puerto virtual interno de la tarjeta de I/E de FC para cambiadores de medios](#) en la página 123). Cada uno de estos dispositivos tiene su propio número de unidad lógica (LUN) nativo, que se utiliza para direccionar al dispositivo mediante el puerto al que está conectado. Estos números LUN se pueden volver a asignar a números LUN nuevos para la presentación por medio de los puertos 1 y 2. Además, los mapas de números LUN personalizados se pueden definir simultáneamente para host individuales.

Por ejemplo, la tarjeta de I/E de FC puede descubrir unidades de cinta conectadas a los puertos 3–6, cada una de las cuales se reporta al número

LUN 0. La tarjeta de I/E de FC se puede configurar para volver a asignar estas a los números LUN 1, 2, 3, y 4 para el descubrimiento en los puertos 1 y 2. Si se desea, se pueden asignar de forma simultánea a los números LUN 3, 5, 7 y 9 para un servidor de host específico.

También se presenta un dispositivo controlador interno (es decir, no conector a un puerto) al número LUN 0 de manera predeterminada. El dispositivo de controlador facilita la inicialización y el descubrimiento del dispositivo. En algunos casos puede ser útil asignar el dispositivo de controlador a un número LUN distinto cuando se espere que la aplicación verá regularmente un dispositivo de cambiador de cartuchos (partición) o una unidad de cinta en el número LUN 0.

Los números LUN también se pueden asignar para que sean accesibles por el nombre de puerto mundial (WWPN) de un servidor en particular. Se puede utilizar la asignación de un número LUN a un WWPN en particular en lugar de la zonificación de canales para controlar la visibilidad de dispositivos. La asignación de un número LUN a más de un WWPN puede ser útil para crear rutas redundantes a un dispositivo de cambiador de cartuchos (partición), unidad de cinta o dispositivo de controlador. Se tendrá que asignar números LUN a cada WWPN para servidores host que utilizan varios puertos (p.ej., HBAs de varios HBAs) cuando se desee tener acceso desde todos los puertos del servidor host (p.ej., un número LUN tendría que asignarse a ambos WWPN de un servidor que utilice un HBA con dos puertos).

El enmascaramiento de números LUN es un concepto complementario a la asignación de host en el sentido de que los números LUN que se asignan a varios WWPN de un servidor host específico están ocultos (es decir, enmascarados) de otros servidores host. Esto es útil cuando hay más de un servidor host conectado a la tarjeta I/E de FC (p.ej., en un SAN). Uno o varios de los números LUN se pueden enmascarar del descubrimiento por servidores host específicos al mismo tiempo que se mantiene su asignación y accesibilidad a otros servidores host por medio del mismo o de los mismos puertos.

Comparación de la asignación de hosts con la zonificación de canales

La zonificación de canales impone una restricción operacional en los números LUN asignados (por ejemplo, cuando el puerto 1 se zonifica a los puertos 3 y 4, pero los números LUN de los puertos 3 al 6 han sido asignados a un WWPN de servidor host específico, entonces no se podrá tener acceso a los dispositivos de los puertos 5 y 6 desde ese host por medio del puerto 1, aunque estén asignados a él; sólo se podrá tener

acceso a los dispositivos de los puertos 3 y 4 desde el host por medio del puerto 1).

La asignación de host puede utilizarse para controlar la visibilidad de los dispositivos cambiadores de cartuchos (particiones) del puerto virtual interno de la tarjeta I/E de FC, mientras que la zonificación de canales puede utilizarse para crear control de acceso simple a los demás dispositivos de destino. Si las capacidades de la asignación de host se utilizan para controlar la visibilidad y el acceso de todos los números LUN, la zonificación de canales podría no ser ya sea necesaria o conveniente.

Nota: En el panel del operador, las pantallas de asignación de host (**Setup [Configuración] > FC I/O Blades [Tarjetas de I/E de FC] > Host Mapping [Asignación de host]**) no están disponibles a menos que la asignación de host FC esté activada. Consulte [Activación/desactivación de la asignación de hosts de FC](#) en la página 126.

Configuración de la asignación de hosts

Para configurar la asignación de host, es necesario seleccionar el dispositivo de cambiador de medio (partición) o la unidad de cinta que desea asignar y asignar un nuevo número LUN para el dispositivo.

Nota: Según las limitaciones del sistema operativo host, podría ser necesario reiniciar o configurar de nuevo el host debido a los cambios en la asignación de dispositivos que resultaron de la configuración de la asignación de host.

Los detalles acerca de la asignación de host son:

- La asignación de host es una característica opcional y está desactivado de manera predeterminada. Para instrucciones acerca de cómo activar o desactivar la asignación de host, consulte [Activación/desactivación de la asignación de hosts de FC](#) en la página 126.
- La pantalla **Setup - I/O Blade Host Mapping (Configuración - Asignación de host de tarjetas de I/E)** del cliente web coloca en una lista los nombres de host, ubicación de las tarjetas de I/E, WWPN (Nombre

del puerto mundial) y el tipo de sistema operativo de cada host FC disponible. Usted puede seleccionar el host FC que va a configurar y continuar a la pantalla siguiente.

La pantalla muestra todas las particiones disponibles y las unidades de cinta conectadas a la tarjeta I/E de FC a la cual está conectado el host FC. Para cada partición disponible y unidad de cinta, la pantalla muestra lo siguiente:

- **Descripción (Descripción):** para unidades de cinta: Unidad [coordenadas de ubicación][(partición asociada)]. Para particiones: el nombre asignado a la partición durante el procedimiento de creación de la partición.
- **Type (Tipo):** tipo de dispositivo, por ejemplo, procesador, cambiador de medios (partición), unidad de cinta.
- **Serial Number (Número de serie):** número de serie de la partición o unidad de cinta.
- **Vendor (Proveedor):** fabricante del dispositivo.
- **Product (Producto):** nombre del dispositivo.
- **LUN:** asignación del número de unidad lógico actual (LUN). Asigne un número de LUN nuevo para el dispositivo.

Nota: Las pantallas de configuración de la asignación de host en el panel del operador muestran menos información acerca de cada dispositivo; sin embargo, aún puede seleccionar el host y los dispositivos, así como configurar los números LUN.

- Después de configurar la asignación de host FC, guarde la configuración de biblioteca. Para obtener instrucciones sobre cómo guardar la configuración de la biblioteca, consulte [Cómo guardar y restaurar la configuración de la biblioteca](#) en la página 440.

Nota: Se mostrará un mensaje de advertencia en caso que el comando o LUN de control (CCL) u otro dispositivo no estén asignados a LUN 0 (cero). El número LUN 0 por lo regular está ocupado por el comando y el LUN de control (CCL), a menos que se haya asignado manualmente a otro número LUN. Asegúrese de que al menos un dispositivo se haya asignado a LUN 0.

Nota: Si un interruptor de FC está conectado a un puerto de destino de tarjeta I/E de FC, el interruptor de FC aparecerá en la lista de Administración de host de tarjeta como si fuera un host FC. No asigne dispositivos de biblioteca a un interruptor de FC. Para evitar confusión, es recomendable que modifique el tipo y nombre de host de interruptor de FC mediante la Administración de host de tarjeta. Consulte [Modificación de una conexión de host FC](#) en la página 128.

Nota: Si tanto la zonificación de canales como la asignación de host están activadas, la configuración de la zonificación de canales reemplaza la asignación de números LUN del host en la tarjeta de I/E de FC. Para información acerca de la zonificación de canales, consulte [Configuración de la zonificación de canales de la tarjeta de I/E de FC](#) en la página 124.

Las rutas para abrir las pantallas apropiadas son las siguientes:

- Desde el panel del operador, seleccione **Setup (Configuración) > FC I/O Blades (Tarjetas de I/E de FC) > Host Mapping (Asignación de hosts)**.
- Desde el cliente web, seleccione **Setup (Configuración) > FC I/O Blades (Tarjetas de I/E de FC) > Host Mapping (Asignación de hosts)**.

Configuración de Protección contra fallas de puerto de host FC

Cuando se instalan tarjetas de I/E de FC en la biblioteca, los administradores pueden habilitar y configurar la función de protección ante fallas del puerto host FC. Esta función está desactivada de manera predeterminada.

Usted puede configurar la función de protección ante fallas del puerto de host FC de manera que un puerto de destino (1 ó 2) “en espera” en una tarjeta de I/E pueda asumir la identidad y la configuración de asignación de número LUN del puerto de destino “activo” designado si el puerto activo falla. La protección contra fallas de puerto host permite a la biblioteca continuar las operaciones sin necesidad de que usted configure de nuevo el host o el SAN.

Para activar la protección contra fallas del puerto de host, debe configurar los puertos de destino 1 y 2 en la tarjeta de I/E de FC como conexiones punto a punto (**Setup [Configuración] > FC I/O Blades [Tarjetas de I/E de**

FC] > Port Configuration [Configuración de puerto]). Los puertos de destino de tarjeta I/E de FC 1 y 2 deben estar conectados a la misma red conmutada SAN para proveer acceso al host. El puerto activo primario se utiliza para las comunicaciones de host, mientras que el puerto en espera pasivo se mantiene sin actividad. Además, la zonificación de canales se debe configurar de forma que los puertos de destino 1 y 2 tengan acceso a todos los puertos de inicio (puertos 3 a 6) (**Setup [Configuración] > FC I/O Blades [Tarjetas de I/E de FC] > Channel Zoning [Zonificación de canales]**). Si estas condiciones no se cumplen, se mostrará un mensaje de error cuando usted intente activar la protección contra fallas de puerto de host.

Nota: La implementación de la función actual no admite bucle arbitrado ni modo de inicio/destino.

Nota: Los puertos de la tarjeta de I/E de FC de 4 Gb que se utilizan para la protección ante fallas deben conectarse en la misma red conmutada SAN.

Nota: Cuando ambos puertos de destino en la tarjeta de I/E de FC están conectados a la misma red conmutada SAN, es posible que vea que se reportan cambiadores de medios duplicados (particiones). Para que esto no continúe sucediendo, usted tiene que activar la asignación de puertos de host y configurar la asignación de host. Para obtener más información, consulte [Configuración de la asignación de hosts](#) en la página 131.

Nota: Cuando se activa el puerto Fibre Channel 2 para que sea el puerto activo en una configuración de protección ante fallas del puerto del host, el puerto activo puede cambiar a la configuración predeterminada, puerto 1, después del reinicio. Vuelva a configurar los valores de protección contra fallas del puerto del host de manera que el puerto deseado sea el puerto activo.

Para obtener información sobre la configuración de puertos de tarjeta I/E de FC y zonificación de canales, consulte [Configuración de los puertos de tarjetas I/E de FC](#) en la página 122 y [Configuración de la zonificación de canales de la tarjeta de I/E de FC](#) en la página 124.

La biblioteca genera un vale de confiabilidad, disponibilidad y capacidad de servicio (RAS) cuando ocurre la protección contra fallas de puerto.

Examine el vale para determinar el motivo de la cesión de funciones ante fallas. Cuando se repara el puerto fallido, el puerto debe activarse de nuevo para que esté disponible para la protección contra fallas de puerto de host como el puerto en espera o activo. Para obtener más información, consulte [Reparación y activación de un puerto de destino fallido](#) en la página 136.

Los detalles acerca de la configuración de la protección contra fallas de puerto de host son:

- La pantalla **Setup - Host Port Failover (Configuración: protección contra fallas del puerto host)** muestra todas las tarjetas de I/E de FC que se encuentran en la biblioteca. Las tarjetas de I/E de FC se detallan por lo siguiente: ubicación en la biblioteca, WWNN (solamente cliente web), y estado. Usted puede seleccionar la tarjeta I/E de FC que desee configurar para protección contra fallas de puerto de host y continuar en la pantalla siguiente.
- Para activar la protección contra fallas del puerto del host FC para la tarjeta de I/E de FC seleccionada, puede seleccionar una casilla de verificación para activar FC Host Port Failover (Protección contra fallas de puerto de host FC). Si deselecciona la casilla de verificación, se desactiva la protección contra fallas de puerto de host FC para la tarjeta de I/E de FC seleccionada.
- Si está activando la protección contra fallas de puerto de host FC, seleccione un puerto de destino en la tarjeta de I/E de FC como el **Active Port (Puerto activo)**. El puerto de destino seleccionado se convierte en el puerto activo de manera predeterminada. El otro puerto de destino será entonces el puerto en espera pasivo hasta que ocurra la protección contra fallas.
- Después de activar o desactivar la protección contra fallas de puerto de host FC, guarde la configuración de biblioteca. Para obtener instrucciones sobre cómo guardar la configuración de la biblioteca, consulte [Cómo guardar y restaurar la configuración de la biblioteca](#) en la página 440.

<p>Nota: Esta operación no debe ser ejecutada al mismo tiempo por diferentes administradores que hayan iniciado sesión desde diferentes ubicaciones. Puede obtener acceso a las pantallas correspondientes, pero no podrá aplicar cambios mientras otro administrador esté realizando la misma operación.</p>
--

- Las rutas para abrir las pantallas apropiadas son las siguientes:

- Desde el cliente web, seleccione **Setup (Configuración) > I/O Blades (Tarjetas de I/E) > Host Port Failover (Protección contra fallas del puerto del host)**.
- Desde el panel del operador, seleccione **Setup (Configuración) > I/O Blades (Tarjetas de I/E) > Host Port Failover (Protección contra fallas del puerto host)**.

Reparación y activación de un puerto de destino fallido

Después de que ocurre la protección contra fallas de puerto de host, el puerto de destino fallido debe ser reparado y activado para que pueda ser configurado como un puerto activo o en espera para la función de protección contra fallas de puerto de host. Para reparar el puerto fallido, use la información contenida en el vale de RAS que se generó cuando ocurrió la cesión de funciones del puerto de host. Para obtener información acerca de la visualización y la resolución de notificaciones de RAS, consulte [Acerca de los vales de RAS](#) en la página 432.

Una vez que el puerto ha sido reparado, usted puede activarlo. Los detalles acerca de cómo activar un puerto de destino reparado son:

- La pantalla **Setup - Host Port Failover (Configuración: protección contra fallas del puerto host)** muestra todas las tarjetas de I/E que se encuentran en la biblioteca. Las tarjetas de I/E se enumeran por lo siguiente: ubicación en la biblioteca, WWNN (solamente cliente web) y estado. Usted puede seleccionar la tarjeta I/E que tenía un puerto de destino fallido y continuar a la pantalla siguiente.
- En la sección **Physical Ports (Puertos físicos)** de la pantalla del cliente web, verifique las columnas **State (Estado)**, **Failure Type (Tipo de error)**, e **Intervention (Intervención)** para el puerto que falló.

Nota: Si está utilizando la interfaz del usuario del panel de operador, seleccione el botón Port Info (Información de puertos) para ver la información de puertos físicos.

- Si el enlace está inactivo o tiene un error, el estado del puerto es fuera de línea, se indica un tipo de falla y la intervención es "Fix Link" (Reparar enlace). Usted debe reparar el puerto fallido usando la información contenida en el vale de RAS que fue generada para la cesión de funciones del puerto de host. Luego puede regresar a esta pantalla y activar el puerto reparado.

- Después de reparar el problema, la intervención es “Enable Failover” (Activar protección contra fallas) y el botón **Enable (Activar)** vuelve a quedar habilitado. Haga clic en **Enable (Activar)** para hacer que el puerto esté disponible para otra protección contra fallas o para su reconfiguración como el puerto activo.
- Una vez que el error se corrige y que el enlace se activa, el estado del puerto será en línea y la intervención será “Not Required” (No se requiere).
- Después de activar el puerto de destino reparado, guarde la configuración de biblioteca. Para obtener instrucciones sobre cómo guardar la configuración de la biblioteca, consulte [Cómo guardar y restaurar la configuración de la biblioteca](#) en la página 440.

Nota: Esta operación no debe ser ejecutada al mismo tiempo por diferentes administradores que hayan iniciado sesión desde diferentes ubicaciones. Puede obtener acceso a las pantallas correspondientes, pero no podrá aplicar cambios mientras otro administrador esté realizando la misma operación.

Para obtener información acerca de cómo configurar el puerto reparado como el puerto de destino en espera o activo, consulte [Configuración de Protección contra fallas de puerto de host FC](#) en la página 133.

Las rutas para abrir las pantallas apropiadas son las siguientes:

- Desde el cliente web, seleccione **Setup (Configuración) > I/O Blades (Tarjetas de I/E) > Host Port Failover (Protección contra fallas del puerto del host)**.
- Desde el panel del operador, seleccione **Setup (Configuración) > I/O Blades (Tarjetas de I/E) > Host Port Failover (Protección contra fallas del puerto host)**.

Cómo trabajar con acondicionamiento de rutas de datos

Cuando se instalan tarjetas de I/E, los administradores pueden configurar el acondicionamiento de rutas de datos, un método automático para verificar, monitorear y proteger la integridad de ruta de datos entre las tarjetas de I/E de FC y las unidades de cinta FC. El acondicionamiento de rutas de datos permite, de forma preventiva, detectar y resolver problemas en las rutas de datos antes de que estos

afecten las operaciones de copia de seguridad, restauración y transferencia de datos.

La tarjeta I/E no administra el acondicionamiento de rutas de datos a lo largo de la ruta entre el host y la tarjeta I/E. Pero sí administra el acondicionamiento de rutas de datos a lo largo de la ruta entre ella misma y las unidades de cinta FC. La supervisión en la ruta de datos se realiza de manera automática a intervalos regulares, los cuales se pueden configurar. La tarjeta I/E genera un vale de RAS cuando las pruebas de supervisión fallan en dos intervalos.

Para configurar el acondicionamiento de rutas de datos, establezca los parámetros siguientes para la tarjeta I/E seleccionada:

- El nivel al cual se supervisa la ruta de datos entre una tarjeta I/E y las unidades de cinta FC conectadas a ella. Los dos niveles son:
 - **Interface Test (Prueba de interfaz):** realiza pruebas para verificar que los controladores de FC en las tarjetas de I/E tengan la capacidad de responder a comandos. Éste es el nivel predeterminado.
 - **Device Datapath Test (Prueba de ruta de datos del dispositivo):** realiza pruebas en el nivel Interface Test (Prueba de interfaz) y también una encuesta del dispositivo en cada dispositivo de destino.
- **Test Interval (Intervalo de la prueba):** el intervalo de tiempo entre comprobaciones de supervisión. Puede configurar el intervalo de prueba. Puede ser entre 5 y 2880 minutos (48 horas). Si no configura el intervalo de prueba, el predeterminado es de 60 minutos. Si desactiva el condicionamiento de la ruta de datos y luego lo vuelve a activar en el futuro, el intervalo se revierte al valor predeterminado de 60 minutos independientemente de si cambió el intervalo previamente o no.

Nota: Esta operación no debe ser ejecutada al mismo tiempo por diferentes administradores que hayan iniciado sesión desde diferentes ubicaciones. Puede obtener acceso a las pantallas correspondientes, pero no podrá aplicar cambios mientras otro administrador esté realizando la misma operación.

Las rutas para abrir las pantallas apropiadas son las siguientes:

- Desde el cliente web, seleccione **Setup (Configuración) > I/O Blades (Tarjetas de I/E) > Data Path Conditioning (Condicionamiento de ruta de datos)**.
- Desde el panel del operador, seleccione **Setup (Configuración) > I/O Blades (Tarjetas de I/E) > Data Path Conditioning (Condicionamiento de ruta de datos)**.

Configuración de los valores de seguridad de la biblioteca

Los administradores pueden utilizar la pantalla **Security Settings (Valores de configuración de seguridad)** del panel del operador para modificar las siguientes funciones de seguridad:

- **Network Interface (Interfaz de red)**: activa el acceso externo a la biblioteca por Ethernet. Este ajuste está activado de forma predeterminada para permitir el acceso externo.
- **SSH Services (Servicios SSH)**: abre el puerto 22 para admitir servicios de shell seguro (SSH), para obtener acceso a la biblioteca. Este ajuste está activado de forma predeterminada.
- **ICMP**: activa o desactiva los intentos externos para descubrir la biblioteca mediante operaciones de “ping” (por medio de los paquetes Echo del Protocolo de mensajes de control de Internet [ICMP]). Este ajuste está activado de forma predeterminada.
- **Remote UI (Interfaz de usuario remota)**: abre el puerto 80 para permitir acceso remoto a la biblioteca a través del cliente web. Este ajuste está activado de forma predeterminada.
- **SNMP**: abre el puerto 161 para permitir la comunicación SNMP a la biblioteca. Este ajuste está activado de forma predeterminada.

Nota: Este valor difiere de la activación de SNMP en el menú **Tools (Herramientas) > System Settings (Valores del sistema)** (consulte [Activar SNMP V1/V2](#) en la página 145). Para ejecutar SNMP, el puerto debe estar abierto y se deben activar los servicios SNMP.

- **SMI-S:** abra el puerto 5988 para permitir la comunicación SMI-S a la biblioteca. Este ajuste está activado de forma predeterminada.

Nota: Este valor difiere de la activación del servicio SMI-S en el menú **Tools (Herramientas) > System Settings (Valores del sistema)** (consulte [Activar SMI-S](#) en la página 145). Para ejecutar SMI-S, el puerto debe estar abierto y el servicio SMI-S debe estar activado.

No puede configurar los valores de seguridad desde el cliente web. La ruta de acceso para abrir la pantalla correspondiente es la siguiente:

- Desde el panel del operador, seleccione **Tools (Herramientas) > Security (Seguridad)**.

Configuración de la red interna

Utilice la pantalla **Internal Network Configuration (Configuración de red interna)** para configurar los valores de red internos de la biblioteca. La dirección de la red interna predeterminada es **10.10.10.X**.

La red interna de la biblioteca permite la comunicación entre los componentes de la biblioteca. Aunque es muy raro, es posible que el direccionamiento predeterminado de la red interna entre en conflicto con su red, causando posibles errores en la biblioteca. Al instalar la biblioteca PowerVault ML6000, asegúrese de que la configuración de red externa sea diferente a la configuración de red interna en la biblioteca. Si DHCP está activado o no sabe cuál es su ajuste de red externo, póngase en contacto con su administrador de red.

Precaución: No cambie la dirección IP interna de la biblioteca durante las operaciones de copias de seguridad/restauración.

Desde el panel del operador, los administradores pueden cambiar los ajustes de la red interna mediante la pantalla **Internal Network Configuration (Configuración de red interna)**. Seleccione la nueva dirección

IP interna de la lista que aparece en la pantalla. Puede seleccionar entre nueve direcciones IP.

La pantalla **Internal Network Configuration (Configuración de red interna)** sólo es accesible desde el panel del operador. La ruta de acceso para abrir la pantalla correspondiente es la siguiente:

- Desde el panel del operador, seleccione **Tools (Herramientas) > Internal Network (Red interna)**.

Configuración de los valores del sistema

Esta sección describe los valores de todo el sistema que puede configurar en la biblioteca. Debajo se describe cada valor en detalle.

Algunos detalles sobre los ajustes del sistema son:

- El único ajuste que los usuarios con privilegios de usuarios pueden configurar es el ajuste **Touch screen audio (Audio de la pantalla táctil)**.
- Los administradores pueden configurar todos los ajustes del sistema.
- Todos los ajustes del sistema se encuentran disponibles en el panel del operador. Los únicos ajustes disponibles en el cliente web son la temporización de la sesión de usuario y la detección de cartuchos sin etiquetar.

Las rutas para abrir las pantallas apropiadas son las siguientes:

- Desde el panel del operador, seleccione **Tools (Herramientas) > System Settings (Valores del sistema)**.
- Desde el cliente web, seleccione **Setup (Configuración) > System Settings (Valores del sistema)**.

Temporización (minutos) de la sesión del usuario

La biblioteca cerrará automáticamente la sesión del usuario o administrador cuando la encuentre inactiva por un período específico. Usted puede ajustar la temporización de la sesión del usuario introduciendo un valor numérico en el cuadro de texto **User session timeout (minutes) (Temporización de la sesión del usuario [minutos])**. Los valores de temporización de la sesión del usuario válidos son 15 minutos a

480 minutos. Usted puede cambiar este valor ya sea desde el panel del operador o desde el cliente web. Cuando cambia el valor en el panel del operador, el cliente web se actualiza al mismo tiempo y viceversa.

- **Touch Screen Audio (Audio de la pantalla táctil):** permite activar o desactivar el sonido que se oye cada vez que presiona un botón en el panel del operador. El valor **Touch screen audio (Audio de la pantalla táctil)** está activado de manera predeterminada.
- **Unload Assist (Asistencia para descarga):** permite especificar si la biblioteca debe expulsar automáticamente los cartuchos de las unidades de cinta. Cuando se activa el ajuste, la biblioteca ayudará con operaciones de descarga de unidad de cinta en el caso de que una unidad de cinta no se descargue a través de un comando del host. Cuando el ajuste esté desactivado, la biblioteca no ayudará con operaciones de descarga de unidad de cinta y rechazará la solicitud de movimiento de la unidad de cinta, si no se ha descargado aún el cartucho. El valor **Unload Assist (Asistencia para descarga)** está activado de manera predeterminada.

Las rutas para abrir las pantallas apropiadas son las siguientes:

- Desde el panel del operador, seleccione **Tools (Herramientas) > System Settings (Valores del sistema)**.
- Desde el cliente web, seleccione **Setup (Configuración) > System Settings (Valores del sistema)**.

Localización de números de serie lógicos de unidades de cinta

La biblioteca asigna un número de serie lógico fijo a cada ranura de unidad de cinta en la biblioteca (independientemente de si está ocupada o no). Cuando se activa el ajuste **Logical SN Addressing (Localización de números de serie lógicos)**, la biblioteca informa el número de serie lógico al host en lugar del número de serie físico de la unidad de cinta. Si la unidad de cinta luego se reemplaza por otra unidad de cinta en la misma ranura, el número de serie lógico permanece igual. Desde la perspectiva de la aplicación del host, la unidad de cinta de reemplazo es la misma que la original. La función Logical SN Addressing (Localización de números de serie lógicos) se encuentra activada de forma predeterminada.

Cuando se desactiva el ajuste Logical SN Addressing (Localización de números de serie lógicos), la biblioteca informa sólo el número de serie de la unidad de cinta al host.

El Informe del sistema de las bibliotecas muestra los números de serie lógicos y físicos en unidades de cinta instaladas para su conveniencia (**Reports [Informes] > System Information [Información del sistema]**).

Precaución: Si cambia el ajuste de localización del número de serie lógico, debe apagar y encender la biblioteca para que el cambio tenga efecto.

Precaución: Tanto los usuarios de servicio como los administradores pueden obtener acceso a esta función, de modo que debe tener cuidado. La activación de esta función en una instalación existente modificará la presentación de los números de serie de la unidad de cinta a la computadora host y las aplicaciones host. Algunos sistemas operativos de host y algunos programas de software de aplicaciones dejarán de ver una unidad de cinta si el número de serie se modifica (mediante el uso de esta función) desde una configuración de host definida con anterioridad. Si esto sucede, deberá volver a configurar las unidades de cinta en su aplicación de las copias de seguridad.

La ruta de acceso para abrir la pantalla correspondiente es la siguiente:

- Desde el panel del operador, seleccione **Setup (Configuración) > System Settings (Valores del sistema)**.

Asignación manual de cartuchos

Los administradores pueden activar o desactivar la asignación de cartuchos manual. Cuando la asignación manual de cartuchos está activada (el valor predeterminado), la pantalla **Assign I/E (Asignar I/E)** aparece automáticamente en el panel del operador una vez que los cartuchos se colocan en la estación de I/E. La pantalla **Assign I/E (Asignar I/E)** le solicita al usuario utilizar el panel del operador para asignar los cartuchos a una partición específica o a la partición del sistema. Luego, los cartuchos sólo pueden ser usados por la partición asignada.

Para más información acerca de la asignación manual de cartuchos, consulte [Cómo activar/desactivar la asignación manual de cartuchos](#) en la página 84.

La ruta de acceso para abrir la pantalla correspondiente es la siguiente:

- Desde el panel del operador, seleccione **Setup (Configuración) > System Settings (Valores del sistema)**.

Desactivar el usuario de servicio remoto

Por razones de seguridad, un administrador puede impedir que un usuario de servicio inicie sesión en la biblioteca remotamente, ya sea desde el cliente web o mediante el puerto de servicio Ethernet. El usuario de servicio podrá aún iniciar sesión en la biblioteca desde la interfaz de panel de operador. Esta opción está desactivada de manera predeterminada.

La ruta de acceso para abrir la pantalla correspondiente es la siguiente:

- Desde el panel del operador, seleccione **Setup (Configuración) > System Settings (Valores del sistema)**.

Activar SSL

Activa la capa de socket seguro (SSL) para la transmisión de datos segura entre la biblioteca y los clientes remotos. Esta opción está desactivada de manera predeterminada.

La ruta de acceso para abrir la pantalla correspondiente es la siguiente:

- Desde el panel del operador, seleccione **Setup (Configuración) > System Settings (Valores del sistema)**.

Activar SNMP V1/V2

Activa los servicios SNMP (Protocolo simple de administración de red) V1 y V2c para ejecutar en la biblioteca. Esta opción está desactivada de manera predeterminada.

Nota: SNMP v3 está siempre activado. Para obtener más información acerca del SNMP, consulte [Configuración de los valores de SNMP en la biblioteca](#) en la página 70.

Nota: Este ajuste difiere de abrir el puerto SNMP en el menú **Tools (Herramientas) > Security (Seguridad)** (consulte [Configuración de los valores de seguridad de la biblioteca](#) en la página 139). Para ejecutar SNMP, el puerto debe estar abierto y se debe activar el servicio SNMP.

Activar IPv6

Activa soporte para IPv6. Esta opción está desactivada de manera predeterminada.

La ruta de acceso para abrir la pantalla correspondiente es la siguiente:

- Desde el panel del operador, seleccione **Setup (Configuración) > System Settings (Valores del sistema)**.

Activar SMI-S

Activa el servicio SMI-S para ejecutar en la biblioteca. Este valor está desactivado de forma predeterminada.

Nota: Este ajuste difiere de abrir el puerto SMI-S en el menú **Tools (Herramientas) > Security (Seguridad)** (consulte [Configuración de los valores de seguridad de la biblioteca](#) en la página 139). Para ejecutar SMI-S, el puerto debe estar abierto y el servicio SMI-S debe estar activado.

La ruta de acceso para abrir la pantalla correspondiente es la siguiente:

- Desde el panel del operador, seleccione **Setup (Configuración) > System Settings (Valores del sistema)**.

Detección de cartuchos sin etiquetar

En el arranque y en otros momentos la biblioteca realiza un inventario de todas las ranuras y cartuchos. Si una ranura contiene cartuchos con una etiqueta de código de barras ilegible (por ejemplo, si la etiqueta no existe o se encuentra rota o marcada), el lector no podrá identificarla. Por lo tanto, la biblioteca informará de que la ranura se encuentra vacía.

Con la función Unlabeled Media Detection (Detección de cartuchos sin etiqueta) puede configurar la biblioteca para detectar e informar de cuáles son las ranuras que contienen cartuchos con códigos de barras ilegibles. Los cartuchos con códigos de barras ilegibles no funcionarán en algunas funciones de la biblioteca. Por lo tanto, saber qué etiquetas presentan una falla le permitirá reemplazarlos por cartuchos en buen estado lo antes posible.

Cuando activa Unlabeled Media Detection (Detección de cartuchos sin etiqueta), el sensor de calibración vuelve a escanear las ranuras identificadas como vacías en el inventario para detectar si existe un cartucho en esa ranura. De ser así, la biblioteca indicará que el cartucho contiene un código de barras ilegible.

Nota: La biblioteca siempre vuelve a escanear las ranuras “vacías” de las filas superiores e inferiores de la biblioteca, aun si no se activó la función Unlabeled Media Detection (Detección de cartuchos sin etiqueta). Esto ocurre porque en ciertas ocasiones el lector no puede leer los códigos de barras de etiquetas pequeñas o mal colocadas. El sensor de calibración vuelve a escanear la fila inferior y el selector Picker verifica la fila superior porque el sensor de calibración no alcanza a cubrir esa área.

“Fila inferior” hace referencia a la última fila, tal como se indica en el informe de configuración de la biblioteca.

Esta función está desactivada de manera predeterminada. Cuando se activa, sucede lo siguiente:

- El proceso de repetición del escaneo puede demorar varios minutos.
- Puede configurar la biblioteca para volver a escanear sólo las ranuras de la estación de I/E que fueron identificadas como vacías o todas las ranuras de la biblioteca que fueron identificadas como vacías.
- El informe de configuración de la biblioteca indica los cartuchos con códigos de barras ilegibles mediante un triángulo rojo en la esquina de la ranura.

- La interfaz de usuario de la biblioteca utiliza **No_Label (Sin etiqueta)** como el código de barras para todos los cartuchos con etiquetas ilegibles.
- La biblioteca genera un vale de RAS (T143) cuando se detecta un código de barras ilegible. Mientras el vale permanezca abierto, no se emitirán más vales T143, aun si se encuentran más etiquetas de códigos de barras ilegibles.
- Las etiquetas con código de barras ilegible vuelven a escanearse cada vez que el cartucho se desplaza a otro lugar para verificar su legibilidad en la nueva ubicación.

Las rutas para abrir las pantallas apropiadas son las siguientes:

- Desde el panel del operador, seleccione **Tools (Herramientas) > System Settings (Valores del sistema)**.
- Desde el cliente web, seleccione **Setup (Configuración) > System Settings (Valores del sistema)**.

Cierre de vale automático

Para obtener información acerca de esta función, consulte [Cierre de vales de RAS automáticamente](#) en la página 436.

Configuración de los parámetros de visualización del panel de operador

Puede usar la pantalla **Display Settings (Valores de configuración de la pantalla)** del panel del operador para ajustar los valores de brillo y contraste del panel del operador. Aparecen en la pantalla los ajustes actuales aplicados. Ajuste los valores de brillo y de contraste dando un ligero golpecito en las flechas hacia arriba y hacia abajo. El botón **Defaults (Valores predeterminados)** establece los valores de brillo y de contraste en los valores predeterminados.

No puede configurar los valores de la pantalla desde el cliente web. La ruta de acceso para abrir la pantalla correspondiente es la siguiente:

- Desde el panel del operador, seleccione **Tools (Herramientas) > Display Settings (Valores de la pantalla)**.



Capítulo 6

Informes avanzados

Los informes avanzados son una función que se puede obtener mediante licencia. Debe tener una licencia de informes avanzados instalada en su biblioteca para usar las funciones que se describen en este capítulo. Para obtener más información acerca de las licencias, consulte [Obtención e instalación de una clave de licencia](#) en la página 96.

Los informes avanzados ofrecen los siguientes informes que puede configurar, ver, guardar y enviar por correo electrónico:

- **Drive Resource Utilization Report (Informe del uso de recursos de las unidades):** proporciona información sobre el uso de las unidades de cinta, mostrando cuáles están trabajando a su capacidad óptima y cuáles se están subutilizando. Esto ayuda para asignar de mejor forma los recursos de unidades de cinta.
- **Media Integrity Analysis Report (Informe del análisis de la integridad de los medios):** proporciona un conteo de TapeAlert para diversas combinaciones de unidades de cinta, cartuchos de cinta e indicadores de TapeAlert. Esto puede ayudar a determinar si el problema proviene de una unidad de cinta específica o de un cartucho de cinta.

Advanced Reporting proporciona los siguientes registros que usted puede ver, guardar y enviar por correo electrónico:

- **Media Security Log (Registro de seguridad de los medios):** enumera los medios que se extrajeron de la biblioteca.
- **Media Usage Log (Registro de uso de los medios):** enumera la información acerca de todos los medios que alguna vez estuvieron en la biblioteca.

Además, es posible enviar automáticamente por correo electrónico cualquier informe y registro a destinatarios designados en momentos especificados y programados.

Nota: Para usar todas las funciones de Advanced Reporting, la versión del firmware de la biblioteca debe ser 580G o superior.

Acerca de la licencia de informes avanzados

La licencia de Advanced Reporting es válida para toda la biblioteca sin importar el tamaño de la misma. Esto significa que usted sólo tiene que comprar la licencia una vez. Si aumenta el tamaño de la biblioteca, la licencia actual también será válida para la configuración de la nueva biblioteca.

Cómo trabajar con los informes avanzados

Algunos detalles acerca de los informes de la función de informes avanzados incluyen:

- Los datos para los informes se recopilan en archivos de registro. Cuando estos archivos de registro alcanzan su tamaño máximo, la información más antigua se va borrando a medida que se agrega información nueva. Esto puede afectar la cantidad de datos históricos a los que es posible obtener acceso.
- Los informes en pantalla contienen un gráfico y una tabla de datos. Cuando los archivos de registro son de gran tamaño, tomaría un tiempo excesivo cargar todos los datos históricos en la tabla de datos. Por este motivo, la tabla muestra un máximo de 1000 filas de datos, comenzando por el más reciente, aun si se dispone de más datos. (El gráfico muestra información para todo el rango). Para visualizar todos los datos, se debe guardar o enviar por correo electrónico el

archivo de datos. Consulte [Guardado y envío por correo electrónico de archivos de datos del informe](#) en la página 156.

- Los informes se elaboran según los datos contenidos en los archivos de registros y no de acuerdo con la configuración actual de la biblioteca. Por tal motivo, la biblioteca podría contener unidades de cinta o cartuchos que no aparezcan en el informe. A su vez, el informe podría contener unidades de cinta y cartuchos que ya no residen en la biblioteca.
- La información sobre una unidad de disco, un cartucho o una operación no queda registrada en el archivo de registro Drive Resource Utilization (Uso de recursos de la unidad) hasta que no se monta (carga) y desmonta (descarga) un cartucho de cinta desde la unidad de cinta.

Configuración de Drive Resource Utilization Report (Informe del uso de recursos de la unidad)

Este informe identifica cómo se utilizan los recursos de la unidad de cinta en la biblioteca. Puede utilizar este informe para ayudar a determinar la distribución adecuada de la carga de trabajo entre las unidades de cinta en la biblioteca.

La siguiente información se recopila para cada unidad de cinta instalada en la biblioteca:

- Ubicación de la unidad (módulo, fila)
- Número de serie de la unidad
- Partición
- Megabytes leídos
- Megabytes escritos
- Fecha y hora de montaje (UTC)
- Fecha y hora de desmontaje (UTC)
- Tiempo de movimiento del medio (en segundos)
- Código de barras del cartucho de cinta

Para configurar el informe, especifique lo siguiente:

- **Date Range (Rango de fechas):** especifica el rango de tiempo abarcado por el informe. Seleccione una de las siguientes opciones:
 - Last 7 days (Últimos 7 días)

- Last 4 weeks (Últimas 4 semanas) (valor predeterminado)
- Last 3 months (Últimos 3 meses)
- All History (Todo el historial) (tan atrás como haya datos en el archivo de registro)
- **Attribute (Atributo):** especifica qué valores se incluyen en el informe. Seleccione uno de los siguientes:
 - Data Written/Read (Datos escritos/leídos; opción predeterminada): en una gráfica se muestra, por separado, la cantidad de datos que se ha escrito y leído en cada unidad de cinta.
 - Total Read and Write (Datos totales que se han escrito y leído): cantidad total de datos combinada que se ha escrito o leído en cada unidad de cinta.
 - Media Mount Count (Conteo de montajes de medios): número de veces que se han montado los cartuchos de cinta.
 - Media Mount Time (Tiempo de montaje del medio): cantidad de tiempo total que un medio ha permanecido insertado en una unidad o unidades seleccionadas.
 - Media Motion Time (Tiempo del medio en movimiento): cantidad de tiempo total que los medios pasan en movimiento mientras están insertados en la unidad de cinta (escribiendo, leyendo, rebobinando, etc.).
- **Chart (Gráfica):** cómo se muestran los datos en la gráfica. Seleccione Area (De área), Bar (De barras, opción predeterminada), Line (Lineal) o Pie (Circular).
- **Type (Tipo):** tipo de gráfica. Seleccione uno de los siguientes:
 - Rollup (Acumulado, opción predeterminada): muestra el agrupamiento en el eje de coordenadas x y la cantidad del atributo en el eje de coordenadas y.
 - Trend (Tendencia): muestra cómo la cantidad del atributo cambia en el transcurso del tiempo para un agrupamiento seleccionado.
- **Grouping (Agrupamiento):** especifica qué unidad o unidades de cinta o qué particiones se van a incluir en el informe. Seleccione uno de los siguientes:
 - All Drives by Coordinate (Todas las unidades por coordenada; opción predeterminada): presenta la suma total del atributo seleccionado para todas las unidades de cinta, de acuerdo con

su ubicación en la biblioteca. Si más de una unidad de cinta ha estado en una misma ubicación, durante el rango de tiempo seleccionado, en la gráfica se combinan los valores del atributo de todas las unidades de cinta que han estado allí.

- All Drives by Physical SN (Todas las unidades por número de serie físico): presenta la cantidad total del atributo seleccionado para todas las unidades, de acuerdo al número de serie físico de cada unidad.
- All Partitions (Todas las particiones): genera una comparación entre todas las unidades que han sido agrupadas mediante una partición en la biblioteca física.
- Selected Drive by Coordinate (Unidad seleccionada por coordenada): la gráfica del informe se basa en la ubicación individual de una unidad de cinta en la biblioteca. Si más de una unidad de cinta ha estado en una misma ubicación, durante el rango de tiempo seleccionado, en la gráfica se combinan los valores del atributo de todas las unidades de cinta que han estado allí.
- Selected Drive by Physical SN (Unidad seleccionada por número de serie físico): la gráfica del informe se basa en una unidad de cinta individual que se identifica por su número de serie físico.
- Selected Partition (Partición seleccionada): la gráfica del informe se basa en una partición individual de la biblioteca física.

Sólo puede obtener acceso a este informe desde el cliente web. La ruta para abrir el informe es **Reports (Informes) > Advanced Reporting (Informes avanzados) > Drive Resource Utilization (Utilización de los recursos de la unidad)**.

Configuración de Media Integrity Analysis Report (Informe del análisis de la integridad de los cartuchos)

Este informe proporciona conteos de TapeAlert para diversas combinaciones de unidades de cinta, cartuchos de cinta y avisos de TapeAlert.

Usted puede utilizar este informe para ayudar a determinar si un problema se debe a una unidad de cinta o cartucho de cinta específicos.

El informe muestra el número de TapeAlerts (Alertas de cinta) para el agrupamiento seleccionado y la combinación de atributos. Además, el informe descargado incluye los códigos de error de las últimas

10 unidades de cinta para cada TapeAlert; se muestran en columnas con los encabezados **Error #1**, **Error #2**, etcétera. (El informe en pantalla no contiene los códigos de error para las unidades de cinta).

El informe Media Integrity Analysis (Análisis de integridad de medios) recopila la siguiente información para cada TapeAlert:

- Fecha y hora (UTC) de las incidencias de TapeAlert
- Número de serie físico de la unidad de cinta
- Código de barras del cartucho
- Valor de TapeAlert
- Conteo de incidencias de cada TapeAlert
- Códigos de error de la unidad de cinta para cada TapeAlert

Para configurar el informe, especifique lo siguiente:

- **Date Range (Rango de fechas):** especifica el rango de tiempo abarcado por el informe. Seleccione una de las siguientes opciones:
 - Last 7 days (Últimos 7 días)
 - Last 4 weeks (Últimas 4 semanas) (valor predeterminado)
 - Last 3 months (Últimos 3 meses)
 - All History (Todo el historial) (tan atrás como haya datos en el archivo de registro)
- **Attributes (Atributos):** especifica los valores a incluir en el informe y de qué forma se combinan. Seleccione cualquier combinación, incluida todos (valor predeterminado). Si no selecciona ningún atributo, el informe utilizará el Código de barras del cartucho.
 - Cartridge Barcode (Código de barras del cartucho): para todos los cartuchos de cinta relevantes.
 - Drive Physical SN (Número de serie físico de la unidad): para todas las unidades de cinta relevantes.
 - TapeAlert: todos los indicadores TapeAlert emitidos. Para ver una descripción de todos los avisos de TapeAlert, consulte [Anexo B, Descripciones de los avisos de TapeAlert](#).
- **Chart (Gráfica):** especifica cómo se muestran los datos en la gráfica. Puede seleccionar Area (De área), Bar (De barras, opción predeterminada), Line (Lineal) o bien Pie (Circular).

- **Type (Tipo):** especifica el tipo de gráfica. Seleccione uno de los siguientes:
 - Rollup (Acumulado) (valor predeterminado): muestra el número de TapeAlerts (alertas de cinta) para la combinación de agrupamiento y atributos que ha seleccionado (valor predeterminado).
 - Trend (Tendencia): muestra las alertas TapeAlert generadas durante cierto tiempo.
- **Grouping (Agrupamiento):** especifica en qué unidades o en qué cartuchos de cinta se va a basar el informe. Seleccione una de las siguientes opciones:
 - All (Todos; opción predeterminada): todas las unidades de cinta y los cartuchos de cinta para los que se emitió una alerta TapeAlert durante el rango de tiempo especificado.
 - Selected Drive by Physical SN (Unidad seleccionada por número de serie físico): una unidad de cinta individual. Sólo aparecen en el informe aquellas unidades de cinta que produjeron una alerta TapeAlert durante el intervalo de tiempo especificado.
 - Selected Cartridge by Barcode (Cartucho seleccionado por código de barras): un cartucho de cinta individual. Sólo aparecen en el informe los cartuchos de cinta asociados con una alerta TapeAlert durante el intervalo de tiempo especificado.
- **Sorting (Ordenamiento):** especifica cómo se va a ordenar la información. Elija entre los siguientes:
 - Alphabetical (Alfabético)
 - Count (Conteo) (ascendente)
 - Last Occurrence (Última incidencia) (valor predeterminado)

Sólo puede obtener acceso a este informe desde el cliente web. La ruta para abrir el informe es **Reports (Informes) > Advanced Reporting (Informes avanzados) > Media Integrity Analysis (Análisis de integridad de los medios)**.

Uso de las plantillas de informes avanzados

Si desea utilizar la misma configuración frecuentemente, puede guardarla en forma de plantilla. Puede guardar hasta 20 plantillas para cada tipo de informe avanzado.

Creación de una plantilla

- 1 Desde la página de configuración de informes, realice las selecciones que desee.
- 2 En el cuadro **Report Templates (Plantillas de informes)** en la parte inferior de la pantalla, escriba un nombre para la plantilla en el campo vacío al lado del botón **Save (Guardar)**. El nombre debe tener un mínimo de 15 caracteres. En los nombres de la plantilla sólo se pueden usar letras en minúscula, números y guión bajo (_).
- 3 Haga clic en **Save (Guardar)**.

El informe aparece en el menú desplegable junto al botón **Load (Cargar)**.

Uso de una plantilla

Para utilizar una plantilla guardada, seleccione la plantilla de la lista del menú desplegable y haga clic en **Load (Cargar)**.

Eliminación de una plantilla

Para eliminar una plantilla, seleccione la plantilla de la lista del menú desplegable y haga clic en **Delete (Eliminar)**.

Cómo cargar y volver a cargar datos de Advanced Reporting

Cuando abre una página de configuración de Advanced Report (Informes avanzados) por primera vez, el sistema carga todos los datos desde el archivo de registro de la biblioteca al explorador de Internet como preparación para la creación de los informes. Si hay demasiada información en los archivos de registro, esto podría tardar varios minutos.

La información que se carga en el explorador de Internet permanece sin cambios hasta que termine la sesión en la biblioteca o vuelva a cargar los datos. Si se agregan nuevos datos al archivo de registro de la biblioteca durante su sesión (por ejemplo, si se genera una alerta de cinta), no aparecerán en el informe en pantalla hasta que termine la sesión de la biblioteca y vuelva a iniciar sesión, o vuelva a cargar los datos.

Para volver a cargar los datos sin terminar la sesión, haga clic en el botón **Reload (Volver a cargar)**. Esto vuelve a cargar el conjunto total de datos, lo cual puede tomar varios minutos nuevamente.

Puede ver cuántas anotaciones se cargaron de los archivos de registro para este informe en la sección Report Data (Datos del informe) de la página de configuración del informe. Una nota dice “XX records read” (XX registros leídos), donde XX es el número de registros (consulte la [Figura 16](#)).

Eliminación de la información de Advanced Reporting

En algunas circunstancias, es posible que desee eliminar la información contenida en los archivos de registro utilizados para crear los informes avanzados. Para hacerlo, haga clic en el botón **Delete (Eliminar)** en la sección Report Data (Datos del informe) de cualquiera de las páginas de configuración del informe. Esto elimina los datos del informe Drive Resource Utilization (Utilización de recursos de la unidad) y del informe Media Integrity Analysis (Análisis de integridad de los medios).

Precaución: Una vez que se eliminan datos de los archivos de registro, no se pueden recuperar. ¡El botón **Reload (Volver a cargar)** NO recupera los datos eliminados! Se recomienda guardar todos los datos tanto para el informe Drive Resource Utilization (Utilización de recursos de la unidad) como para el informe Media Integrity Analysis (Análisis de integridad de los medios) antes de eliminar los datos (consulte [Guardado y envío por correo electrónico de archivos de datos del informe](#)).

Figura 16 Botones de los datos para informes



Guardado y envío por correo electrónico de archivos de datos del informe

No se puede guardar el informe tal y como aparece en pantalla, pero puede guardar los datos del informe o enviarlos por correo electrónico

como un archivo en formato de valores separados por una coma (.csv). Después, puede importar los datos del archivo .csv a un programa de hoja de cálculo y organizarlos para crear sus propios informes para su análisis. El archivo .csv contiene toda la información del archivo de registro que corresponde al rango que especificó.

- 1 Generación de un informe.
- 2 Desplácese a la parte inferior de la pantalla de visualización del informe hasta el cuadro denominado **Retrieve the Report Data File (Recuperar archivo de datos del informe)**.
- 3 Para guardar los datos del informe como un archivo .csv, haga clic en **Save (Guardar)**.

Nota: Para enviar un informe guardado del cliente web, debe guardar el informe y luego ir a otra página del cliente web. Vuelva a la página del visor de informes, desplácese hasta el fondo de la pantalla para ver informes a un cuadro con el título **Retrieve the Report Data File (Recuperar el archivo del informe de datos)** y haga clic en **E-mail (Correo electrónico)**.

- 4 Para enviar por correo electrónico los datos del informe como un archivo .csv, escriba el nombre de un destinatario en el campo vacío junto al botón **E-mail (Correo electrónico)** y luego haga clic en **E-mail (Correo electrónico)**.

Figura 17 Guardar y enviar - por correo electrónico el informe de datos



Configuración y visualización del registro de seguridad de los medios

Cuando realiza un inventario (durante el inicio, después de que se cierra una puerta abierta, etc.), la biblioteca detecta la eliminación de los medios. El registro de seguridad de los medios enumera los cartuchos

que fueron extraídos de la biblioteca. Es posible activar la biblioteca para recopilar información sobre la extracción de medios y luego visualizar, guardar y/o enviar el registro por correo electrónico.

Es posible configurar la biblioteca para recopilar parte o la totalidad de la información siguiente. De manera predeterminada, la biblioteca no recopila nada y el registro está vacío. Debe seleccionar cada elemento que desea que la biblioteca recopile:

- **Detección de una extracción inesperada luego del encendido y del reinicio únicamente**
- **Detección de una extracción inesperada durante la operación de la biblioteca**
- **Detección de una extracción inesperada desde las ranuras de I/E durante la operación de la biblioteca**

Nota: **Unexpected removal (Extracción inesperada)** se refiere a los cartuchos de cinta que se extrajeron de la biblioteca sin exportarlos correctamente a través de la estación de I/E. **Expected removal (Extracción esperada)** se refiere a los cartuchos de cinta que se exportaron correctamente a través de la estación de I/E.

El archivo de registro contiene la siguiente información:

- Fecha y hora de extracción del medio
- Código de barras del cartucho de cinta
- Tipo de extracción (esperada o inesperada)
- Coordenadas de ubicación de la ranura (en la que el cartucho está ausente)
- Tipo de ranura (I/E, almacenamiento o limpieza)

Cuando el archivo de registro alcanza su tamaño máximo, la información más antigua se reemplaza a medida que se agrega información nueva.

Para configurar la información que se rastrea en el registro, seleccione **Setup (Configuración) > Notifications (Notificaciones) > Advanced Reporting (Informes avanzados) > Media Security (Seguridad de los medios)** en el cliente web.

Para ver, guardar o enviar el informe por correo electrónico, seleccione **Reports (Informes) > Log Viewer (Visor de registros)** en el cliente web.

Seleccione **Media Security Log (Registro de seguridad de los medios)** en la lista de registros y haga clic en **Next (Siguiente)**.

Ver el registro de uso de los medios

El informe de uso de los medios enumera la información relativa a los datos escritos y leídos en los medios y enumera las estadísticas relativas a los errores de lectura y escritura de software y hardware. El registro de uso de los medios recopila la información sobre todos los medios que alguna vez estuvieron en la biblioteca, inclusive aquéllos que ya no se encuentran en ella. La métrica del uso de los cartuchos con el tiempo está asociada con los cartuchos y es conservada en la memoria incorporada del cartucho. El registro refleja lo que la unidad informa desde la memoria incorporada del cartucho cada vez que se descargan los medios. Si el cartucho de cinta nunca se montó y descargó, no aparecerá en el registro. Cuando el archivo de registro alcanza su tamaño máximo, la información más antigua se elimina a medida que se agrega información nueva. Esto podría afectar la cantidad de datos históricos disponibles.

El registro proporciona la información siguiente:

- **Volser:** etiqueta del código de barras del medio
- **SN:** número de serie del medio
- **Mfr:** fabricante del cartucho
- **Date:** fecha de fabricación del cartucho (formato: AAAAMMDD)
- **Type:** tipo de medio
- **Mounts:** cantidad de veces que se ha montado el cartucho
- **RRE:** errores de lectura recuperados
- **URE:** errores de lectura no recuperados
- **RWE:** errores de escritura recuperados
- **UWE:** errores de escritura no recuperados
- **LW:** cantidad de MB escritos durante el tiempo de vida del cartucho
- **LR:** cantidad de MB leídos durante el tiempo de vida del cartucho

- **Enc:** estado de cifrado del cartucho (U=Desconocido, E=Cifrado, N=No cifrado)

Para ver, guardar o enviar por correo electrónico el informe, seleccione **Reports (Informes) > Log Viewer (Visor de registros)** en el cliente web. Seleccione **Media Usage Log (Registro de uso de los medios)** en la lista de registros y haga clic en **Next (Siguiete)**.

Envío automático por correo electrónico de informes y registros de Advanced Reporting

Es posible configurar la biblioteca para que envíe automáticamente por correo electrónico los registros e informes de Advanced Reporting a destinatarios específicos todos los días o una vez por semana.

Es posible crear hasta 20 destinatarios de correo electrónico. Si desea enviar al mismo destinatario un conjunto distinto de informes, puede introducir la misma dirección de correo electrónico más de una vez, con

distintos informes seleccionados para cada instancia. Cada entrada cuenta como un único destinatario para el total de 20.

Nota: No se permiten las entradas duplicadas. Una entrada duplicada significa que se ha establecido el mismo destinatario para que reciba exactamente los mismos informes en dos entradas distintas, independientemente del día o la hora. Si tiene destinatarios duplicados, verifique que los informes seleccionados en cada entrada no constituyan una coincidencia exacta.

Por ejemplo, si tiene una entrada en la que el Destinatario A recibe los informes de utilización de la unidad y de integridad de los medios los lunes, no puede crear otra entrada para enviar al Destinatario A los informes de utilización de la unidad y de integridad de los medios los jueves. En cambio, puede crear una entrada para el Destinatario A y enviar los informes todos los días (seleccione **Daily** [Diariamente] como el día de envío del informe), o bien puede cambiar los informes que envía de modo que no sean iguales a los de la primera entrada. Puede crear tres entradas para el Destinatario A de la siguiente manera: 1) enviar ambos informes los lunes; 2) enviar el informe de utilización de la unidad los jueves; y 3) enviar el informe de integridad de los medios los jueves (en otra entrada). El destinatario es el mismo, pero los informes enviados en cada entrada son distintos.

Cada notificación de correo electrónico incluye un cuadro de texto opcional de comentarios que se puede utilizar para introducir información que usted desea que conozca el destinatario acerca de la biblioteca o los informes y registros. Esta información aparece en el cuerpo del mensaje de correo electrónico.

Es posible modificar la configuración de una notificación existente de correo electrónico en cualquier momento luego que ha sido creada. Si una notificación de correo electrónico ya no es necesaria, se la puede eliminar.

Antes de que la biblioteca pueda enviar las notificaciones por correo electrónico, se debe configurar la cuenta de correo electrónico de la biblioteca. Para obtener más información sobre cómo configurar la cuenta de correo electrónico, consulte [Configuración de la cuenta de correo electrónico de la biblioteca](#) en la página 101.

Los administradores pueden configurar la cuenta de correo electrónico de la biblioteca y las notificaciones de correo electrónico. Quienes tengan privilegios de usuario pueden recibir notificaciones de correo electrónico,

pero no pueden configurar la cuenta de correo electrónico de la biblioteca ni las notificaciones de correo electrónico.

La ruta de acceso para abrir la pantalla correspondiente es la siguiente:

- En el cliente web, seleccione **Setup (Configuración) > Notifications (Notificaciones) > Advanced Reporting (Informes avanzados) > Receiver Addresses (Direcciones de los destinatarios)**.



Capítulo 7

Capacidad a petición

Todas las configuraciones de biblioteca PowerVault ML6000 se entregan con el número adquirido de ranuras preactivadas. Las configuraciones de biblioteca ML6010 CM (5U) y ML6020 CM (14U) se entregan con un mínimo de 41* ranuras activas, y la configuración ML6030 CM (23U) se entrega con un mínimo de 87* ranuras activas.

* Una licencia básica de 41 ranuras requiere un firmware de biblioteca 520G o posterior.

Después de la compra inicial de su biblioteca, puede activar cualquiera de las ranuras inactivas restantes en la biblioteca mediante la compra de una actualización de licencia COD. Las actualizaciones se venden en incrementos de 46 ranuras. Por ejemplo, una biblioteca ML6020 CM puede tener 87 ranuras con licencia en el momento de la compra original (41 predeterminadas + 46 adquiridas = 87). Las 46 ranuras restantes de la ML6020 CM se pueden activar más adelante mediante la compra de una actualización. Todas las 133 ranuras estarían entonces disponibles para utilizarlas.

Si usted actualiza a más ranuras, la nueva clave de licencia contendrá la licencia completa correspondiente al número de ranuras expandido. Esta nueva clave de licencia reemplazará a la que tiene actualmente. Para obtener más información acerca de las licencias, consulte [Obtención e instalación de una clave de licencia](#) en la página 96.

Es posible obtener licencias para más ranuras físicamente disponibles en la biblioteca. En ese caso, cuando se agregan módulos de expansión de biblioteca de 9U, las ranuras adicionales con licencia quedan entonces disponibles para utilizarlas.

Para ver la configuración actual de la biblioteca y la disponibilidad de las ranuras, abra el informe de configuración de la biblioteca (seleccione **Reports (Informes) > Library Configuration (Configuración de la biblioteca)** en el cliente web).

En la [Tabla 6](#) se muestra el número de ranuras predeterminadas y preactivadas disponibles para compra, y el número de ranuras que usted puede activar con una clave de licencia COD para cada configuración de biblioteca.

Tabla 6 Ranuras disponibles y actualizaciones COD por configuración

	ML6010 CM	ML6020 CM	ML6030 CM	ML6030 CM + 1 ML6000 EM	ML6030 CM + 2 ML6000 EMs
Mínimo*, máximo de ranuras disponibles (incluidas las ranuras de la estación de I/E)	41, 41	41, 133	87, 225	87, 317	87, 409
Valor predeterminado* Ranuras preactivadas	41	41	87	87	87
Disponibles* Ranuras preactivadas	41	41, 87, 133	87, 133, 179, 225	87, 133, 179, 225, 271, 317	87, 133, 179, 225, 271, 317, 363, 409
Actualizaciones de ranuras de COD disponibles	NA	87, 133	133, 179, 225	133, 179, 225, 271, 317	133, 179, 225, 271, 317, 363, 409

* Una licencia básica de 41 ranuras requiere un firmware de biblioteca 520G o posterior.



Capítulo 8

Cifrado administrado por biblioteca

Dell PowerVault ML6000 exige el uso de un servidor de administración de claves de cifrado (EKM) externo para el cifrado administrado por biblioteca. El software de administración de claves de cifrado se instala en uno o varios servidores. El programa de software de administración de claves de cifrado genera, protege, almacena y administra claves de cifrado. Estas claves son utilizadas por unidades de cinta Fibre Channel y SAS LTO-4, LTO-5 y LTO-6 para cifrar información que se escribe en los medios de cinta y para descifrar la información que se lee de ellos. La biblioteca está configurada para comunicarse con estos servidores. Las claves de cifrado pasan a través de la biblioteca, por lo que el cifrado es imperceptible para las aplicaciones.

Al adquirir el cifrado administrado por biblioteca, usted recibe la aplicación de software de administración de claves de cifrado junto con las instrucciones de instalación y configuración. Este capítulo describe cómo configurar el cifrado administrado por biblioteca (LME) en la biblioteca. Este capítulo también describe todas las funciones de LME disponibles en la biblioteca.

Consulte la documentación suministrada con el software de administración de claves de cifrado o que se encuentra en <http://support.dell.com> para obtener información sobre cómo administrar la aplicación de software fuera de la biblioteca.

El cifrado administrado por biblioteca es una función disponible mediante licencia. Se debe tener una licencia de cifrado administrado por biblioteca instalada en su biblioteca para poder usar las funciones de administración de claves de cifrado que se describen en este capítulo.

Nota: La *Guía de implementación de Dell™ Encryption Key Manager 3.0* se utilizará para brindar asistencia con la aplicación Encryption Key Manager (EKM) 3.0 enviada con un certificado de claves de licencias y se debe consultar, en vez de consultar las referencias al certificado de clave de licencia de la documentación actual de EKM en este paquete o en la *Guía del usuario de la biblioteca de cintas Dell™ PowerVault™ ML6000*. La guía de implementación está publicada en **Manuals (Manuales) > Software > Key Management (Administración de claves)** en <http://support.dell.com/support/edocs/SOFTWARE/ekm>.

Nota: Estas tres soluciones no son interoperables. La biblioteca Scalar i500 no admite más de un sistema de administración de clave de cifrado en una única biblioteca.

Tabla 1 Sistemas de cifrado

Dell PowerVault ML6000 admite el Administrador de claves de cifrado Dell (EKM). Dell EKM es un programa de software de Java que genera, protege, almacena y administra claves de cifrado. Las unidades de cinta Fibre Channel y SAS LTO-4 e LTO-5 usan estas claves para cifrar información que se escribe en los medios de cinta y para descifrar la información que se lee de ellos. El EKM se instala en un servidor o servidores. La biblioteca está configurada para comunicarse con estos servidores. Las claves de cifrado pasan a través de la biblioteca, por lo que el cifrado es imperceptible para las aplicaciones.

Al adquirir el cifrado administrado por biblioteca, recibe la aplicación de software Dell EKM junto con las instrucciones de instalación y configuración.

Este capítulo describe cómo configurar su solución de administración de claves de cifrado (EKM) en la biblioteca. Este capítulo también describe todas las funciones de EKM disponibles en la biblioteca.

Consulte la *Guía de implementación del Administrador de claves de cifrado de Dell* para obtener información acerca de cómo administrar el EKM de Dell fuera de la biblioteca.

Notas generales acerca del cifrado en la biblioteca

Tenga presente los siguientes puntos cuando utilice el cifrado en la biblioteca:

- Los datos escritos en medios admitidos para cifrado y con capacidad de cifrado en unidades de cintas admitidas por LME se cifrarán, *a menos* que los datos se hayan escrito previamente en los medios en un formato no cifrado. Para que los datos queden cifrados, el medio debe estar en blanco o haber sido escrito utilizando cifrado administrado por biblioteca durante la primera operación de escritura al comienzo de la cinta (BOT).
- Usted no puede agregar datos cifrados a una cinta no cifrada.
- No puede agregar datos no cifrados a una cinta cifrada.
- Sólo se puede utilizar una clave de cifrado de datos por cartucho de cinta.
- El cifrado se configura por partición. Las particiones se deben configurar para “Cifrado administrado por biblioteca”. Las particiones de EKM deben contener sólo las unidades de cinta compatibles con el sistema de cifrado que está utilizando. Para obtener más información, consulte [Paso 5: Configurar particiones para el cifrado administrado por biblioteca](#) en la página 173.

Acerca de la licencia de EKM

Si usted adquiere una licencia de LME después de comprar la biblioteca, debe instalar la clave de licencia en su biblioteca para habilitar el funcionamiento de LME. La licencia de LME se vende por cada unidad. La licencia corresponde al número de unidades de cinta que usted puede habilitar para el cifrado administrado por biblioteca. Si la biblioteca contiene más unidades de cinta aptas para cifrado de las que incluye la licencia, deberá adquirir una licencia adicional para cubrirlas. La clave de licencia nueva reemplaza a la actual y contiene la licencia completa para el número total de unidades de cinta.

Configuración del Administrador de claves de cifrado (EKM) de Dell en la biblioteca

Asegúrese de que sus servidores EKM de Dell estén instalados y funcionando antes de configurar la biblioteca (consulte la *Guía de implementación del Administrador de claves de cifrado Dell* para obtener las instrucciones).

Luego siga estos pasos, para configurar la biblioteca:

- [Paso 1: Instalación de la clave de licencia de EKM en la biblioteca](#) en la página 169
- [Paso 2: Preparar particiones para el cifrado administrado por biblioteca](#) en la página 169
- [Paso 3: Configuración de los valores de cifrado y las direcciones del servidor de claves](#) en la página 170

Paso 1: Instalación de la clave de licencia de EKM en la biblioteca

Si la clave de licencia de LME aún no está instalada en la biblioteca, instálela ahora.

Paso 2: Preparar particiones para el cifrado administrado por biblioteca

Para cada partición en la que desee activar el cifrado administrado por biblioteca, haga lo siguiente:

- 1 Asegúrese de que la partición contenga unidades de cinta y medios que admitan el cifrado y con capacidad de cifrado.

Nota: Si activa una partición para el cifrado administrado por biblioteca, todas las unidades de cinta admitidas por el cifrado administrado por biblioteca en dicha partición se activarán para el cifrado y todos los datos escritos en los medios admitidos en la partición se cifrarán. Cualquier unidad de cinta que no admita cifrado administrado por biblioteca en esa partición no permite el cifrado, y los datos escritos en medios no admitidos no quedan cifrados.

- 1 En las unidades de cinta, instale la última versión del firmware calificado para el firmware de la biblioteca instalado en su biblioteca. Consulte las notas de la versión de la biblioteca para la versión correcta del firmware de la unidad de cinta. (Se recomienda actualizar el firmware de la biblioteca a la última versión). El firmware más reciente y las instrucciones de instalación se encuentran disponibles en <http://support.dell.com>.
- 2 Descargue todos los cartuchos de cinta de todas las unidades de cinta en las particiones en las que está configurando Dell EKM.

Paso 3: Configuración de los valores de cifrado y las direcciones del servidor de claves

Configurar valores de cifrado e ingresar información de servidores de claves de la siguiente manera:

- 1 Desde el cliente web, seleccione **Setup (Configuración) > Encryption (Cifrado) > System Configuration (Configuración del sistema de cifrado)**.
- 2 **Automatic EKM Path Diagnostics (Diagnóstico automático de ruta de acceso EKM):** activa o desactiva según se desee; sin embargo, se recomienda dejar la opción predeterminada. Para obtener más información, consulte [Uso de los diagnósticos automáticos de ruta de acceso EKM](#) en la página 181. Cuando se activa, esta función realiza una verificación, a intervalos específicos, para asegurarse de que ambos servidores claves estén conectados a la biblioteca y estén funcionando correctamente. Si ocurre algún problema, la biblioteca genera un vale de RAS.
- 3 **Interval (Intervalo):** si se activa el diagnóstico automático de ruta de acceso EKM, seleccione el intervalo al que la biblioteca realiza el diagnóstico.

- 4 Test Warning Threshold (Umbral de advertencia de prueba):** Si se activa el diagnóstico automático de ruta de acceso EKM, especifique el número de intervalos de prueba omitidos consecutivos necesarios para generar un vale de RAS.
- 5 Capa de conexión segura (SSL):** Si desea activar SSL para la comunicación entre la biblioteca y los servidores de claves EKM, seleccione la casilla **SSL Connection** (Conexión SSL). Esta función está desactivada de manera predeterminada. Si activa SSL, debe asegurarse de que los **Números de puerto de servidores de claves principal y secundario** (consulte abajo) coincidan con los números de puerto SSL en los servidores de claves EKM. El número de puerto SSL predeterminado es 443.

Nota: Las claves se cifran siempre antes de enviarlas desde el servidor de claves EKM a la unidad de cinta, sin importar si SSL está activado. La activación de SSL proporciona seguridad adicional.

- 6** En el cuadro de texto **Primary Key Server Port Number** (Número de puerto del servidor de claves principal), introduzca el número de puerto del servidor de claves principal. El número de puerto predeterminado es 3801, a menos que SSL esté activada. Si SSL está activada, el número de puerto predeterminado es 443.

Nota: Si cambia el valor del número de puerto en la biblioteca, también debe cambiar el número de puerto en el servidor de claves para que coincida; de lo contrario, EKM no funcionará correctamente.

- 7** Si está usando un servidor de claves secundario para fines de conmutación por error, introduzca la dirección IP o el nombre del host de dicho servidor en el cuadro de texto **Secondary Key Server IP Address or Host** (Dirección IP o host del servidor de claves secundario).

Nota: Si no planea utilizar un servidor de claves secundario, puede introducir una dirección IP con ceros, 0.0.0.0, en el cuadro de texto **Secondary Key Server IP Address or Host** (Dirección IP o host del servidor de claves secundario) o puede dejar el cuadro de texto en blanco.

- 8 Si configuró un servidor de claves secundario (paso anterior), introduzca el número de puerto del servidor de claves secundario en el cuadro de texto **Secondary Key Server Port Number** (Número de puerto del servidor de claves secundario). El número de puerto predeterminado es 3801, a menos que SSL esté activada. Si SSL está activada, el número de puerto predeterminado es 443.

Nota: Si está usando un servidor de claves secundario, los números de puerto para los servidores de claves tanto principal como secundario se deben configurar con el mismo valor. De lo contrario, no tendrán lugar la sincronización ni la conmutación por error.

- 9 Haga clic en **Apply** (Aplicar).

Nota: No se pueden editar los valores de configuración del sistema de cifrado cuando una partición está habilitada para el cifrado administrado por biblioteca. Si esto sucede, vaya a **Setup (Configuración) > Encryption (Cifrado) > Partition Configuration (Configuración de partición)**, cambie todos los valores de la partición de EKM Dell de **Library Managed** (Activar los administrados por biblioteca) a **Application Managed (Permitir los administrados por aplicación)**. A continuación, realice los cambios en los valores de configuración del sistema. Por último, regrese y cambie todos los valores de la partición de Dell LME a **Library Managed** (Activar los administrados por biblioteca).

- 10 Asegúrese de que todos los puertos correspondientes a los servidores EKM estén abiertos en su firewall para permitir que la biblioteca se conecte a los servidores.

Paso 4: Ejecución de diagnósticos de ruta de acceso EKM

Realice los diagnósticos de ruta de acceso EKM según se describe en [Utilización de los diagnósticos de ruta de acceso EKM](#) en la página 178.

Paso 5: Configurar particiones para el cifrado administrado por biblioteca

El cifrado en la biblioteca de cintas Dell PowerVault ML6000 se activa por partición solamente. No se pueden seleccionar unidades de cinta individuales para cifrado; se debe seleccionar una partición completa para cifrarla.

Configure las particiones de la siguiente manera:

- 1 Desde el cliente web, seleccione **Setup (Configuración) > Encryption (Cifrado) > Partition Configuration (Configuración de la partición)**.

Aparecerá una lista de todas sus particiones junto con una lista desplegable que muestra el método de cifrado para cada partición. El método de cifrado se aplica a todas las unidades de cinta y medios con capacidad de cifrado en esa partición. [Tabla 7](#) en la página 173 describe los métodos de cifrado de partición.

Tabla 7 Métodos de cifrado de partición

Método de cifrado	Descripción
Library Managed (administrados por biblioteca)	Para utilizarse con EKM. Activa la compatibilidad con el cifrado mediante un servidor de claves Dell EKM conectado para todas las unidades de cinta y medios con capacidad de cifrado asignados a la partición.

<p>Application Managed (administrados por aplicación)</p>	<p>No debe utilizarse con EKM. Esta opción permite que una aplicación de copia de seguridad externa proporcione compatibilidad de cifrado a todas las unidades de cinta y los medios que se pueden cifrar en la partición. La biblioteca NO se comunicará con el servidor de claves Dell EKM en esta partición.</p> <p>Es el valor predeterminado cuando usted tiene unidades de cinta que se pueden cifrar en la partición. Esta opción debe permanecer seleccionada <i>a menos que</i> usted quiera que el servidor EKM administre el cifrado.</p> <p>Nota: Si desea que una aplicación gestione el cifrado, deberá configurar la aplicación específicamente para que lo haga. La biblioteca no participará en la realización de este tipo de cifrado.</p>
<p>None (Ninguno)</p>	<p>Desactiva el cifrado en la partición.</p>
<p>Unsupported (No compatible)</p>	<p>Significa que ninguna de las unidades de cinta en la partición admite el cifrado.</p> <p>Si aparece Unsupported (No admitido), estará inhabilitado en gris y usted no podrá cambiar el valor.</p>

- 2 Para cada partición en la que esté configurando Dell EKM, cambie el Encryption Method (Método de cifrado) a **Enable Library Managed** (Activar administrados por biblioteca). (Para desactivar EKM, seleccione **Allow Application Managed** [Permitir administrados por aplicación]).

Nota: Cuando cambie el método de cifrado en una partición, la partición será puesta fuera de línea. Cuando el cambio se completa correctamente, la partición regresa automáticamente al estado en línea. Si la operación no se completa correctamente, la partición permanece fuera de línea hasta que usted la coloque nuevamente en línea de forma manual o reinicie la biblioteca.

Nota: Cuando cambia una partición de **Library Managed (administrados por biblioteca)** a **Application Managed (administrados por aplicación)**, los datos escritos en las cintas mientras se configuraba la partición para el cifrado administrado por la biblioteca ya no se pueden leer, hasta que vuelva a cambiar la partición a **Library Managed (administrados por biblioteca)**.

- 3 Si desea que diferentes particiones utilicen servidores de claves EKM distintos, complete la sección Library Managed Encryption Server Overrides (Anulaciones del servidor de cifrado administrado por biblioteca) de la siguiente manera. Los valores de la sección de anulaciones reemplazan los valores predeterminados que se indican en la pantalla **Setup (Configuración) > Encryption (Cifrado) > System Configuration (Configuración del sistema)**. (Sin embargo, los valores de las anulaciones no cambian los valores enumerados en la pantalla **Setup [Configuración] > Encryption [Cifrado] > System Configuration [Configuración del sistema]**. Esos valores son los valores de configuración predeterminados para cualquier partición que no utilice anulaciones.) Las anulaciones sólo están disponibles en las particiones que tienen **Library Managed** (Administrado por biblioteca) como método de cifrado.

Precaución: Sólo complete la sección de anulaciones si desea que diferentes particiones utilicen servidores de claves EKM distintos. De lo contrario, no complete esta sección y permita que estos campos se llenen con los valores de la pantalla **Setup (Configuración) > Encryption (Cifrado) > System Configuration (Configuración del sistema)**. Una vez que haga estos cambios en la sección anulaciones, los valores predeterminados de la pantalla **Setup (Configuración) > Encryption (Cifrado) > System Configuration (Configuración del sistema)** ya no llenarán estos campos automáticamente. Si desea regresar a los valores predeterminados después de cambiar las anulaciones, deberá introducirlos manualmente.

Para cada partición que tenga Library Managed (Administrado por biblioteca) como método de cifrado, haga lo siguiente:

- Escriba la dirección IP (si DNS no está activado) o el nombre del host (si DNS está activado) del servidor de claves EKM principal en el cuadro de texto **Primary Host** (Host principal).
- Escriba el número de puerto del servidor de claves EKM principal en el cuadro de texto **Port** (Puerto). El número de puerto predeterminado es 3801, a menos que SSL esté activada. Si SSL está activada, el número de puerto predeterminado es 443.
- Si está utilizando un servidor EKM secundario, escriba la dirección/nombre del host y el número de puerto del servidor de claves EKM secundario en los cuadros de texto **Secondary Host** (Host secundario) y **Port** (Puerto).
- Seleccione la casilla **SSL** si desea activar la capa de conexiones segura (SSL) para la comunicación entre esa partición y los servidores EKM. El valor predeterminado es Disabled (Desactivado). Si activa SSL, debe asegurarse de que los números de puerto EKM principal y secundario en la sección de anulaciones coincidan con los números de puerto SSL en los servidores EKM. El número de puerto SSL predeterminado es 443.

Nota: Las claves se cifran siempre antes de enviarlas desde el servidor EKM a la unidad de cinta, ya sea que SSL esté activada o no. La activación de SSL proporciona seguridad adicional.

Nota: Restricciones en los servidores EKM utilizadas para anulaciones: Si está utilizando servidores para anulaciones principales y secundarios, se aplica la siguiente restricción. (Si no está utilizando un servidor secundario, no hay restricciones).

Restricciones: Se deberá "aparear" un determinado servidor principal con uno secundario y no se pueden usar en distintas combinaciones. Por ejemplo:

- Usted puede tener Servidor1 como el principal y Servidor2 como el secundario para cualquier o para todas las particiones.
- Si Servidor1 es el principal y Servidor2 es el secundario en una partición, entonces en cualquier otra partición en que se utilice Servidor1, Servidor1 sólo puede ser el principal y debe estar "apareado" con Servidor2 como el secundario. No se puede tener Servidor1 como principal y Servidor3 como secundario en otra partición.
- No puede asignar Servidor1 para que sea tanto el principal en la ParticiónA como el secundario en la ParticiónB.
- No puede asignar Servidor2 para que sea tanto el secundario en la ParticiónA como el principal en la ParticiónB.

Si utiliza anulaciones, asegúrese de instalar el software EKM en todos los servidores que especifique. Luego ejecute EKM Path Diagnostics (Diagnósticos de ruta de acceso EKM) en cada unidad de cinta en todas las particiones configuradas para EKM, para asegurarse de que cada unidad de cinta se pueda comunicar con y recibir claves desde el servidor EKM especificado. Para obtener más información, consulte [Utilización de los diagnósticos de ruta de acceso EKM](#) en la página 178.

- 4 Haga clic en **Apply** (Aplicar).
- 5 Guarde la configuración de la biblioteca.

Utilización de los diagnósticos de ruta de acceso EKM

Los diagnósticos de ruta de acceso EKM constan de una serie de pruebas cortas para validar si los servidores de claves se están ejecutando, están conectados y pueden proporcionar claves según se requiera.

Ejecute los diagnósticos manuales de ruta de acceso EKM cada vez que cambie la configuración del servidor de claves o la configuración de cifrado de la biblioteca, así como cuando reemplace una unidad de cinta. Se recomienda probar cada unidad que se comunique con los servidores del administrador de claves.

Los diagnósticos consisten en las siguientes pruebas:

- **Ping:** verifica el enlace de la comunicación Ethernet entre la biblioteca y los servidores de claves. Si la partición en la que reside la unidad de cinta seleccionada usa anulaciones del servidor EKM, entonces se prueban las direcciones IP de las anulaciones (consulte **Setup [Configuración] > Encryption [Cifrado] > Partition Configuration [Configuración de partición]**). Si la partición no usa anulaciones, se prueban las direcciones IP predeterminadas del sistema (consulte **Setup [Configuración] > Encryption [Cifrado] > System Configuration [Configuración del sistema]**).
- **Drive (Unidad):** verifica la ruta de acceso de la unidad de cinta en la biblioteca (comunicación desde la biblioteca a la guía de unidad de cinta y desde la guía de unidad de cinta a la unidad de cinta). La unidad de cinta deberá estar descargada, lista y en línea para poder ejecutar esta prueba. Si esta prueba falla, no se realizan las pruebas de configuración y ruta de acceso.
- **Path (Ruta de acceso):** verifica que los servicios de EKM se estén ejecutando en los servidores de claves.
- **Config (Configuración):** verifica que los servidores de claves puedan proporcionar claves de cifrado.

Nota: Esta prueba no se puede ejecutar si falla la prueba de unidad.

Si alguna de las pruebas falla, intente las siguientes sugerencias para resolver el problema y vuelva a ejecutar la prueba para asegurarse de que pasa:

- **Ping Test Failure (Falla de la prueba de ping):** verifique que el host del servidor de claves se esté ejecutando y que sea accesible desde la red a la que está conectada la biblioteca.

- **Drive Test Failure** (Falla de la prueba de la unidad): verifique si hay alguna notificación RAS para la unidad de cinta y siga las instrucciones de resolución en la notificación.
- **Path Test Failure** (Falla de la prueba de ruta de acceso):
- **Config Test Failure** (Falla de prueba de configuración):
 - Verifique que el servidor de clave esté configurado para aceptar la unidad de cinta que está probando.

Diferencias entre los diagnósticos manuales y automáticos de ruta de acceso EKM

Los diagnósticos de ruta de acceso EKM se pueden realizar de dos maneras:

- [Uso de los diagnósticos manuales de ruta de acceso EKM](#) en la página 180
- [Uso de los diagnósticos automáticos de ruta de acceso EKM](#) en la página 181

Los diagnósticos manuales difieren de los diagnósticos automáticos en los siguientes aspectos:

- Los diagnósticos manuales cambian el estado de las particiones afectadas a “fuera de línea” durante las pruebas. Cuando las pruebas se completan, las particiones vuelven al estado en línea/fuera de línea en el que estaban antes de que comenzaran las pruebas.
- Los diagnósticos automáticos no cambian el estado de las particiones a “fuera de línea” pero pueden demorar los movimientos a las unidades de cinta mientras se están probando.
- Los diagnósticos manuales requieren la selección de una unidad de cinta que se usará para la prueba. Como la prueba únicamente valida la unidad seleccionada, si se desea probar la ruta de acceso para cada unidad de cinta, se deberá ejecutar esta prueba muchas veces (una vez por cada unidad). Para probar todos los servidores, debe ejecutar los diagnósticos una vez por cada partición que tenga habilitado el cifrado administrado por biblioteca (cada par de servidores se conecta a una partición única y una unidad de cinta). Además, si la unidad de cinta no está disponible (debe estar descargada, lista y en línea), no se realizarán las pruebas de unidad, ruta de acceso y configuración.
- Los diagnósticos automáticos prueban todos los servidores EKM conectados, uno a la vez, y la biblioteca selecciona la unidad de cinta que se usará para cada prueba. Si la unidad de cinta seleccionada no

está disponible (deberá estar descargada, lista y en línea), la biblioteca intenta con otra unidad de cinta que esté conectada al servidor de claves hasta que encuentre una disponible. Si no se dispone de unidades de cinta conectadas a un servidor de claves en particular, ese servidor es omitido y las pruebas no se realizan. Si se omite un servidor para "X" cantidad de intervalos de pruebas consecutivas (donde "X" puede configurarse en el cliente web), la biblioteca generará un vale de RAS. Si una unidad de cinta permanece cargada durante mucho tiempo, es posible que nunca se someta a una prueba. Si desea probar una unidad de cinta específica, deberá usar los diagnósticos manuales de ruta de acceso EKM. En particular, cuando reemplace una unidad de cinta, ejecute los diagnósticos manuales de ruta de acceso EKM.

Uso de los diagnósticos manuales de ruta de acceso EKM

- 1 Ingrese a la pantalla EKM Path Diagnostics (Diagnósticos de ruta de acceso EKM) de una de las dos formas siguientes:
 - Ingresar diagnósticos de la biblioteca. Desde el cliente web, seleccione **Tools (Herramientas) > Diagnostics (Diagnósticos)**, y haga clic en **OK (Aceptar)** en los mensajes que aparecen. Desde el menú Diagnostics (Diagnósticos), seleccione **EKM > EKM Path Diagnostics (Diagnóstico de ruta de acceso EKM)**.
- Nota:** Realizar los diagnósticos cerrará la sesión del resto de los usuarios de igual o menor privilegio y cambiará el estado de las particiones a "fuera de línea". Al salir de los diagnósticos, las particiones automáticamente recuperan el estado en línea.
- Seleccione **Setup (Configuración) > Encryption (Cifrado) > System Configuration (Configuración del sistema) o Setup (Configuración) > Encryption (Cifrado) > Partition Configuration (Configuración de partición)** y haga clic en el enlace "Click here to run EKM Path Diagnostics" (Haga clic aquí para ejecutar diagnósticos de ruta de acceso EKM).
- 2 Haga clic en **Aceptar** para iniciar los diagnósticos.

- 3 La biblioteca realiza los diagnósticos y muestra los resultados del éxito o falla para cada prueba en la ventana Progress (Progreso).

Nota: Las pruebas de diagnóstico pueden tardar varios minutos en completarse.

- 4 Realice una de las siguientes acciones:
 - Si aparece **Completed** (Completado) en la ventana Progress (Progreso), los diagnósticos se llevaron a cabo (esto no significa que hayan pasado, sólo que se realizaron). Haga clic en **Close** (Cerrar) para cerrar la ventana de progreso.
 - Si aparece **Failure** (Error) en la ventana Progress (Progreso), no fue posible realizar los diagnósticos. Siga las instrucciones que aparecen en la ventana de progreso para resolver los problemas que hayan surgido durante la operación.
- 5 Si ingresó al menú de Diagnósticos, seleccione **Exit** (Salir) de la barra del menú y luego haga clic en **OK** (Aceptar) en el cuadro de diálogo que aparece.

Uso de los diagnósticos automáticos de ruta de acceso EKM

Es posible habilitar la biblioteca para que realice automáticamente los diagnósticos de ruta de acceso EKM a intervalos seleccionados. Durante cada intervalo, la biblioteca prueba todos los servidores de claves configurados. El intervalo de pruebas predeterminado es de cuatro horas. Si ocurre algún problema, la biblioteca genera un vale de RAS.

- Los diagnósticos automáticos de ruta de acceso EKM están desactivados de manera predeterminada. Se recomienda dejar desactivados los diagnósticos automáticos de ruta de acceso EKM a menos que las interrupciones de la red sean un motivo frecuente de fallas de cifrado en su sitio.

Precaución: La ejecución de diagnósticos automáticos de ruta de acceso EKM puede aumentar los vales de RAS en caso de que las pruebas se omitan porque las unidades de cinta no están disponibles para un número configurable de intervalos de pruebas consecutivas. Para disminuir la generación de vales de RAS, puede especificar un número mayor para la cantidad de intervalos de pruebas consecutivas necesarios para generar un vale de RAS o puede establecer que la biblioteca nunca genere un vale de RAS para intervalos de pruebas omitidas.

Para ver una lista de las pruebas realizadas, consulte [Utilización de los diagnósticos de ruta de acceso EKM](#) en la página 178.

Para activar los diagnósticos automáticos de ruta de acceso EKM:

- 1 Desde el cliente web, seleccione **Setup (Configuración) > Encryption (Cifrado) > System Configuration (Configuración del sistema)**.
- 2 Seleccione la casilla **Automatic EKM Path Diagnostics** (Diagnósticos automáticos de ruta de acceso EKM).
- 3 Seleccione un intervalo de pruebas en la lista desplegable **Interval** (Intervalo).
- 4 En la lista desplegable **Test Warning Threshold** (Umbral de advertencia de prueba), seleccione el número de intervalos omitidos de pruebas consecutivas necesarios para que la biblioteca genere un vale de RAS que informe que la prueba no se pudo realizar dentro de la cantidad de intervalos especificados. Puede seleccionar "Off" (Apagado) o cualquier valor de 1 a 24. Si selecciona "Off" (Apagado), la biblioteca jamás generará un vale de RAS, independientemente de la cantidad de pruebas que se hayan omitido. El umbral predeterminado es 3.

Ver y cambiar el servidor de clave activo

La pantalla **Key Manager Status** (Estado del administrador de claves) le muestra qué servidor de claves de cifrado está activo actualmente, y le permite cambiar el servidor activo. Cuando usted cambia el servidor activo, significa que la siguiente operación del servidor de claves y todas las operaciones posteriores del servidor de claves se realizarán utilizando el nuevo servidor activo hasta que ese servidor falle o los valores del servidor de claves cambien.

- 1 Desde el cliente web, seleccione **Tools (Herramientas) > EKM Management (Administrador EKM) > Server Status (Estado del servidor)**.

Aparece la pantalla **Key Manager Status** (Estado del administrador de claves). Aparece una lista de todos los servidores EKM conectados. El servidor actualmente activo aparece en negrita en color verde con la palabra “(Active)” (Activo) después de él.

- 2 Para que un servidor diferente sea el servidor activo, seleccione el botón de radio de ese servidor y haga clic en **Apply** (Aplicar).

Visualización de la configuración de cifrado de la unidad de cinta

Puede ver la configuración de cifrado de las siguientes maneras:

- **System Information Report** (Información del sistema): para ver la información de cifrado de todos los servidores de claves, particiones y unidades de cinta, seleccione **Reports (Informes) > System Information (Información del sistema)** en el cliente web.
- **Library Configuration Report** (Informe de configuración de biblioteca): para ver el estado de cifrado de un cartucho de cinta o una unidad de cinta seleccionada, seleccione **Reports (Informes) > Library Configuration (Configuración de biblioteca)** en el cliente web y haga clic en la unidad de cinta o ranura. El estado de cifrado se muestra en una ventana emergente de estado.
- **Partition Encryption** (Cifrado de la partición): en el cliente web, seleccione **Setup (Configuración) > Encryption (Cifrado) > Partition Configuration (Configuración de partición)** para ver y cambiar la configuración de cifrado de las particiones. Consulte [Paso 5: Configurar particiones para el cifrado administrado por biblioteca](#) en la página 173 para obtener más información.

Evite generar claves en forma manual en más de cinco bibliotecas simultáneamente, ya que el proceso de generación de claves exige la utilización de muchos recursos en el servidor. Generar claves en forma manual o más de cinco bibliotecas de una sola vez puede hacer que no se complete la operación de generación de claves, o interferir con las operaciones de recuperación de claves. Si no hay fallas durante la generación de claves, espere 10 minutos, luego intente comenzar nuevamente. El proceso de generación de claves se reanudará desde donde se encontró el error.



Funcionamiento de la biblioteca

Este capítulo explica cómo obtener acceso y ejecutar su biblioteca. La mayoría de las funciones de la biblioteca que aquí se describen se pueden encontrar en el menú **Operations (Funcionamiento)**.

Nota: La información de este capítulo se refiere al cliente web. Las diferencias de funcionalidad entre el cliente web y el panel de operador están indicadas.

Encendido de la biblioteca

Para encender la biblioteca:

- 1 Conecte todos los cables de alimentación a la fuente eléctrica correspondiente.
- 2 Encienda cada suministro de alimentación con el interruptor ubicado en la parte posterior de cada uno de ellos.
- 3 Presione el botón de energía ubicado en la puerta anterior del módulo de control de biblioteca de 5U.

Al encender la biblioteca, se ejecutará una autopruueba para garantizar que todas las partes funcionen correctamente. Todas las unidades de cinta y particiones se ponen en línea.

Apagado y eliminación total de la alimentación

El comando **Shutdown (Apagar)** apaga el sistema operativo y el firmware de la biblioteca. Al realizar un apagado, la biblioteca finaliza el comando actual y baja el robot a la parte inferior.

Precaución: Siempre realice un apagado antes de eliminar completamente la alimentación de la biblioteca.

Antes de realizar un apagado, asegúrese de que las aplicaciones host conectadas no estén enviando comandos a la biblioteca.

Para apagar la biblioteca: Realice la secuencia de apagado y luego oprima el botón de energía ubicado en la parte anterior del módulo de control de biblioteca de 5U.

Para eliminar la alimentación por completo: Realice la secuencia de apagado y apague la biblioteca. Luego, apague el interruptor de alimentación de cada fuente de energía, ubicado en la parte posterior de la biblioteca. Por último, desconecte los cables de alimentación de la fuente eléctrica.

Las rutas para abrir las pantallas apropiadas son las siguientes:

- Desde el cliente web, seleccione **Operations (Funcionamiento) > System Shutdown (Apagado del sistema)**.
- Desde el panel de operador, seleccione **Operations (Funcionamiento) > Shutdown (Apagado)**.

Reinicio de la biblioteca

El comando **Restart (Reinicio)** apaga y reinicia el sistema operativo y el firmware de la biblioteca. Al realizar un reinicio, la biblioteca finaliza el comando actual, luego se apaga y vuelve a iniciarse. Durante el reinicio, la biblioteca pone en línea todas las unidades de cinta y particiones y realiza un inventario de cartuchos, unidades de cintas y ranuras.

Antes de realizar un reinicio, asegúrese de que las aplicaciones host conectadas no estén enviando comandos a la biblioteca.

El reinicio toma aproximadamente 5 minutos para el módulo de control de biblioteca de 5U y más tiempo para las configuraciones de biblioteca de 14U y superiores.

Si aparece el mensaje “Not Initialized” (No inicializado) en el panel de operador tras terminar el proceso de reinicio, la biblioteca no se habrá inicializado correctamente. Vea la pantalla **All RAS Tickets (Todos los vales de RAS)** para encontrar el problema que está impidiendo que la biblioteca se inicialice adecuadamente. Consulte [Visualización de vales de RAS](#) en la página 434.

Las rutas para abrir las pantallas apropiadas son las siguientes:

- Desde el cliente web, seleccione **Operations (Funcionamiento) > System Shutdown (Apagado del sistema)**.
- Desde el panel de operador, seleccione **Operations (Funcionamiento) > Shutdown (Apagado)**.

Inicio de sesión

Todos los usuarios y administradores deben iniciar sesión en la biblioteca para ejecutar las funciones de la biblioteca o ver las operaciones de la misma.

Si está iniciando sesión en la biblioteca por primera vez usando la cuenta de administrador predeterminada, escriba **admin** en el cuadro de texto **User Name (Nombre del usuario)** y **password** en el cuadro de texto **Password (Contraseña)**.

Tras iniciar sesión por primera vez, cambie la contraseña de la cuenta predeterminada de administrador. Las contraseñas se limitan a 6 a 12 caracteres alfanuméricos en minúsculas y también pueden incluir guiones bajos (_), puntos (.), guiones (-), asteriscos (*) y el símbolo de arroba (@). Por ejemplo: **pass_1**. Para obtener información acerca de

cómo cambiar las contraseñas, consulte [Modificación de cuentas de usuarios locales](#) en la página 108.

Nota: Si extravía la contraseña de la cuenta predeterminada del administrador, comuníquese con el servicio de asistencia técnica de Dell. Para obtener información de contacto, consulte [Anexo C, Cómo comunicarse con Dell](#).

Inicio de sesión cuando LDAP o Kerberos está activado

Quando se activa LDAP o Kerberos, la pantalla **Login (Inicio de sesión)** muestra la casilla **Remote Authentication (Autenticación remota)**. Inicie sesión en el panel de operador o el cliente web de la siguiente manera:

- Seleccione la casilla **Remote Authentication (Autenticación remota)** para iniciar sesión con un nombre de usuario y una contraseña de servicio de directorio.
- Quite la marca de la casilla **Remote Authentication (Autenticación remota)** para iniciar sesión con un nombre de usuario y una contraseña local.

Para obtener más información acerca de LDAP, consulte [Configuración del LDAP](#) en la página 109.

Para obtener más información acerca de Kerberos, consulte [Configuración de Kerberos](#) en la página 115.

Cerrar sesión

El cierre de sesión protege el acceso a la biblioteca de los usuarios no autorizados. Cierre sesión cuando termine de utilizar la biblioteca mediante el cliente web o el panel de operador.

Desde el cliente web o el panel del operador, usted puede hacer clic en el botón **LOGOUT (CERRAR SESIÓN)** en la parte superior de la pantalla para cerrar sesión. Desde el cliente web, también puede seleccionar **Operations (Funcionamiento) > Logout (Cerrar sesión)**.

Realización de operaciones de medios

Los administradores y los usuarios pueden usar comandos del cliente web y del panel del operador en el menú **Operations (Funcionamiento)** para realizar las siguientes operaciones de medios:

- Importar cartuchos de datos a la biblioteca
- Exportar cartuchos de datos de la biblioteca
- Trasladar cartuchos de datos entre las unidades de cinta, estaciones de I/E y ranuras de almacenamiento dentro de una partición
- Importar cartuchos de limpieza a la biblioteca (función AutoClean activada)
- Exportar cartuchos de limpieza desde la biblioteca (función AutoClean activada)
- Cargar cartuchos en las unidades de cinta
- Descargar cartuchos desde las unidades de cinta
- Cambiar el modo de la unidad de cinta de en línea a fuera de línea y viceversa según sea necesario

Además, los administradores pueden hacer lo siguiente:

- Limpiar las unidades de cinta manualmente, usando el comando **Tools (Herramientas) > Drive Mgmt (Administración de unidades) > Clean Drive (Limpiar unidad)** en el panel del operador o **Tools (Herramientas) > Drive Operations (Funcionamiento de unidades) > Clean a tape drive (Limpiar una unidad de cinta)** desde el cliente web.

Los siguientes temas ofrecen información general del funcionamiento de estos medios. Para conocer los procedimientos paso a paso, consulte la Ayuda en línea de la biblioteca. Para obtener acceso al sistema de ayuda en línea, haga clic en el icono **Help (Ayuda)** en la esquina superior derecha del cliente web o en el panel del operador.

Nota: La información y los procedimientos de esta guía del usuario se refieren en concreto al cliente web de la biblioteca y a la interfaz de usuario del panel de operador, no a la aplicación de host. La realización de operaciones de medios mediante la interfaz de usuario de la biblioteca puede afectar a su aplicación de host. Consulte la documentación de su aplicación de host para obtener más información.

Importación de medios

La operación importación de medios le permite utilizar la estación de I/E para importar cartuchos de datos en la biblioteca. El escáner de la biblioteca leerá automáticamente el código de barras de los cartuchos nuevos importados a la biblioteca.

Nota: Si su biblioteca tiene cero ranuras de estación de I/E, no podrá importar ni exportar medios. Consulte [Configuración de las ranuras de la estación de I/E](#) en la página 87.

Este tema se centra en la utilización de la interfaz de usuario de la biblioteca, no de la aplicación de host, para la importación de medios. El uso de la biblioteca para importar medios puede necesitar la realización de un inventario de la biblioteca con la aplicación de host. Consulte la documentación de su aplicación de host para obtener más información.

Existen dos maneras de importar cartuchos de cinta a través de la biblioteca: con asignación manual de cartuchos activada o desactivada. La asignación manual de cartuchos se activa en la biblioteca de manera predeterminada. Para obtener información sobre cómo desactivar/activar esta función, consulte [Cómo activar/desactivar la asignación manual de cartuchos](#) en la página 84.

Esta sección incluye los siguientes apartados

- [Importación de medios con asignación manual de cartuchos activada](#) en la página 190
- [Importación con asignación manual de cartuchos desactivada](#) en la página 191
- [Proceso para la importación de medios](#) en la página 191

La siguiente tabla describe las diferencias entre lo que puede hacer según el estado de la asignación manual de cartuchos:

Asignación manual de cartuchos	Asignación de cartuchos en la estación de I/E	¿Se permite la importación de medios no asignados?
Enabled (Activado) (valor predeterminado)	Se le solicita que asigne cartuchos a una partición inmediatamente después de colocarlos en la estación de I/E. Puede salir de esta ventana y cancelar la operación sin asignarlos a una partición.	Desde el panel de operador: NO Desde el cliente web: YES (Sí)
Disabled (Desactivado)	No se le solicita que asigne cartuchos a una partición y los cartuchos quedan sin asignar hasta importarlos a la biblioteca.	Desde el panel de operador: YES (Sí) Desde el cliente web: YES (Sí)

Importación de medios con asignación manual de cartuchos activada

- Cuando la asignación manual de cartuchos está activada (valor predeterminado), una vez que cargue los cartuchos de cinta en la estación de I/E y cierre la puerta de la estación de I/E, la pantalla **Assign I/E (Asignar I/E)** aparecerá automáticamente en el panel de operador. La pantalla **Assign I/E (Asignar I/E)** le solicita utilizar el panel del operador para asignar los cartuchos a una partición específica o a la partición del sistema. Los cartuchos pueden ser usados sólo por la partición asignada. Todos los cartuchos que haya colocado en la estación de I/E se asignan a la misma partición que seleccionó.
- Si cancela la pantalla **Assign I/E (Asignar I/E)** (o si olvida asignar el cartucho insertado a una partición), los cartuchos quedarán sin asignar hasta que se importen a través de la interfaz de usuario web o se abra y cierre la estación de I/E para que vuelva a mostrarse la pantalla **Assign I/E (Asignar I/E)**.
- No es posible importar medios sin asignar en la biblioteca a través del panel de operador.

- Es posible importar medios sin asignar en la biblioteca a través del cliente web. Al importar cartuchos de cinta sin asignar a través del cliente web, sólo los cartuchos que realmente se importan a una partición serán asignados a esa partición. El resto de los cartuchos quedarán sin asignar en la estación de I/E.
- Los cartuchos no asignados no son visibles para las aplicaciones de host.

Importación con asignación manual de cartuchos desactivada

- Desactivar la asignación manual de cartuchos permite cargar varios cartuchos de cinta en la estación de I/E y asignarlos a diferentes particiones.
- La pantalla **Assign I/E (Asignar I/E)** no se muestra en el panel de operador. Los cartuchos en la estación de I/E están disponibles para que cualquier partición, incluida la partición del sistema, los utilicen. Los cartuchos de la estación de I/E quedan sin asignar hasta que los importe a una partición (al importarlos, se asignan a la partición).
- Es posible importar cartuchos de cinta sin asignar a través del panel de operador o el cliente web. Al importar cartuchos de cinta sin asignar, sólo se asignarán a la partición los cartuchos que efectivamente importe en dicha partición. El resto de los cartuchos quedarán sin asignar en la estación de I/E.
- Los cartuchos no asignados son visibles para las aplicaciones de host y cualquier aplicación de host puede solicitarlos según el orden de llegada.

Proceso para la importación de medios

Debe tener acceso a la estación de I/E de la biblioteca y al panel del operador para importar cartuchos.

Si la función AutoClean está activada, también puede importar cartuchos de limpieza en la biblioteca. Para obtener información, consulte [Importación de medios de limpieza](#) en la página 205. Además, puede cargar masivamente cartuchos en la biblioteca en vez de utilizar la estación de I/E para importar medios. Para obtener información, consulte [Carga masiva](#) en la página 194.

Nota: Una vez iniciada la operación de importación, no abra ni cierre la puerta de la estación de I/E.

El proceso de importación de cartuchos incluye los pasos siguientes:

- 1 Vaya a la parte anterior de la biblioteca e inserte los cartuchos en la estación de I/E.
- 2 Cierre la puerta de la estación de I/E.

La pantalla **Assign I/E (Asignar I/E)** aparece en el panel del operador si el valor **Manual Cartridge Assignment (Asignación manual de cartuchos)** está activado en la pantalla **System Settings (Configuración del sistema)** en el panel del operador (**Tools [Herramientas] > System Settings [Configuración del sistema]**).

Si aparece la pantalla **Assign I/E (Asignar I/E)**, haga lo siguiente:

- a Asigne los cartuchos a la partición adecuada, seleccionando una de las particiones enumeradas en la pantalla **Assign I/E (Asignar I/E)**.

El botón de la partición cambia a color azul al seleccionarlo.

Precaución: Si selecciona una partición incorrecta, abra la puerta de la estación de I/E. Traslade el cartucho a otra ranura de la estación de I/E y cierre la puerta de dicha estación de I/E. La biblioteca volverá a explorar la estación de I/E y la pantalla **Assign I/E (Asignar I/E)** aparecerá de nuevo.

- b Seleccione **Apply (Aplicar)**.

Si la partición seleccionada está en línea, será puesta fuera de línea antes de que la operación de importación se ejecute y volverá a ser puesta en línea una vez que la operación haya finalizado. Si la biblioteca contiene múltiples particiones, la operación de importación no afectará las operaciones de otras particiones.

Nota: Si la operación no se completa satisfactoriamente, la partición permanece fuera de línea hasta que se la pone en línea manualmente o se reinicia la biblioteca (consulte [Tomar una partición en línea o fuera de línea](#) en la página 83).

- 3 Utilice las pantallas **Import Media (Importar medios)** en el panel del operador o el cliente web para importar los cartuchos en la partición. Siga las indicaciones en pantalla o consulte la Ayuda en línea de la biblioteca para los procedimientos paso a paso. Para obtener acceso al sistema de ayuda en línea, haga clic en el icono **Help (Ayuda)** en la esquina superior derecha del cliente web o en la interfaz de usuario del panel del operador.

Debe proporcionar la siguiente información en las pantallas **Import Media (Importar medios)** para importar medios:

- **Partition (Partición):** la partición en la que desea importar los cartuchos. La pantalla muestra únicamente las particiones a las que se le ha dado acceso. La pantalla incluye información sobre el modo de partición (en línea o fuera de línea) y el número de ranuras vacías en la partición. El número de cartuchos que puede importar se limita al número de ranuras vacías.
- **Media (Medios):** los cartuchos que desea importar.

Nota: Usted puede filtrar la lista de medios, introduciendo todo o parte de un código de barras en el cuadro de texto **Search (Buscar)**. Utilice un asterisco (*) para realizar búsquedas con caracteres comodín. También puede ordenar la lista haciendo clic en las columnas con encabezados en negrita. Por ejemplo, si se selecciona el encabezado de columna **Location (Ubicación)**, la lista se ordena según las coordenadas de ubicación.

Las rutas para abrir las pantallas apropiadas son las siguientes:

- Desde el cliente web, seleccione **Operations (Funcionamiento) > Media (Medios) > Import (Importar)**.
- Desde el panel de operador, seleccione **Operations (Funcionamiento) > Import Media (Importar medios)**.

Para obtener procedimientos paso a paso, consulte la Ayuda en línea de su biblioteca. Para obtener acceso al sistema de ayuda en línea, haga clic en el icono **Help (Ayuda)** en la esquina superior derecha del cliente web o en la interfaz de usuario del panel del operador.

Carga masiva

La carga masiva es otra manera de cargar medios en la biblioteca. Si no hay ninguna ranura de la estación de I/E configurada, siempre será necesario cargar los cartuchos masivamente en la biblioteca. Si se han configurado ranuras de la estación de I/E, es recomendable realizar una carga masiva inicial cuando usted empiece a utilizar su biblioteca por primera vez. La biblioteca realizará un inventario tras completar la carga masiva.

Antes de la carga masiva, imprima el informe Library Configuration (Configuración de biblioteca) desde el cliente web para ver cómo se configuran las ranuras físicas de la biblioteca. El reporte muestra qué ranuras no están disponibles, cuáles están configuradas como ranuras de limpieza o como ranuras de estación de I/E. Para obtener información acerca de cómo obtener acceso al informe, consulte [Visualización del informe Library Configuration \(Configuración de biblioteca\)](#) en la página 219.

Precaución: Coloque los cartuchos en su correspondiente ranura configurada; por ejemplo, los cartuchos de limpieza no deberán colocarse en las ranuras configuradas para almacenamiento.

Cuando se hayan configurado las ranuras de estación de I/E como ranuras I/E, la puerta de la estación de I/E quedará desbloqueada y usted podrá abrir la puerta de acceso principal a la biblioteca. Cuando todas las ranuras de estación de I/E estén configuradas como almacenamiento, la puerta de la estación de I/E permanecerá siempre bloqueada. No podrá abrir la puerta de acceso principal para cargar masivamente cartuchos de cinta en la biblioteca sin desbloquear primero la puerta de la estación de I/E. Si fuera posible, realice la carga masiva de la biblioteca antes de configurar las ranuras de la estación de I/E como almacenamiento. Si no, desbloquee la puerta de la estación de I/E. Para obtener información sobre el bloqueo y el desbloqueo de estaciones I/E, consulte [Bloqueo y desbloqueo de las estaciones de I/E](#) en la página 212. Para obtener información acerca de cómo configurar las ranuras de la

estación de I/E, consulte [Configuración de las ranuras de la estación de I/E](#) en la página 87.

Para realizar una carga masiva inicial, abra la puerta de acceso e inserte de forma manual, directamente en las ranuras de almacenamiento, los cartuchos que tenga pensado utilizar. Los cartuchos no entrarán del todo si están insertados de forma incorrecta.

Nota: Un pequeño número de ranuras de almacenamiento físico es inaccesible al robot y no deberían ser usadas para cartuchos de cinta. Estas ranuras aparecen como no disponibles en el reporte de Configuración de biblioteca. Para obtener información detallada acerca de estas ranuras, consulte [Ranuras no utilizadas](#) en la página 195.

Nota: Cuando abra la puerta de acceso principal para cargar cartuchos de cinta en la biblioteca, ésta generará automáticamente un vale de confiabilidad, disponibilidad y capacidad de servicio (RAS), que le informará que la puerta está abierta. Para obtener información acerca de cómo resolver un vale de RAS, consulte [Acerca de los vales de RAS](#) en la página 432.

Tras la carga masiva inicial, puede utilizar la pantalla **Import Media (Importar medios)** para agregar cartuchos sin interrumpir las operaciones de la biblioteca, siempre que se hayan configurado las ranuras de la estación de I/E. Para obtener más información, consulte [Importación de medios](#) en la página 189.

Ranuras no utilizadas

Cada configuración de la biblioteca contiene un número limitado de ranuras a las que no puede obtener acceso el robot. El recuento de ranuras en esta guía del usuario no incluye dichas ranuras no utilizables.

En cualquier configuración de biblioteca, el selector Picker no puede obtener acceso a la ranura inferior de cada columna del módulo más bajo del bastidor, debido a que no hay suficiente espacio en la parte inferior de la biblioteca para el selector Picker robotizado.

Traslado de medios

Una vez que se hayan importado los medios en la biblioteca, puede utilizar la operación de traslado de medios para trasladar un solo cartucho de datos entre las unidades de cinta y las ranuras de una partición.

Nota: Si su biblioteca tiene cero ranuras de estación de I/E, no podrá trasladar cartuchos a o desde la estación de I/E. Consulte [Configuración de las ranuras de la estación de I/E](#) en la página 87.

Este tema se centra en la utilización de la interfaz de usuario de la biblioteca, no de la aplicación de host, para el traslado de medios. El uso de la biblioteca para trasladar medios puede requerir la realización de un inventario de la biblioteca con la aplicación de host. Consulte la documentación de su aplicación de host para obtener más información.

Algunos detalles sobre el uso de la biblioteca para trasladar medios son:

- Si la partición está en línea, se cambiará a fuera de línea antes de realizar el traslado y se volverá a poner en línea una vez que el traslado haya finalizado. Se le pedirá que confirme que desea poner la partición fuera de línea.

Nota: Si la operación no se completa satisfactoriamente, la partición permanece fuera de línea hasta que se la pone en línea manualmente o se reinicia la biblioteca (consulte [Tomar una partición en línea o fuera de línea](#) en la página 83).

- Sólo puede seleccionar las particiones a las que se le ha dado acceso.
- Únicamente puede trasladar medios a una partición de uno en uno.

Para el traslado de medios, tiene que proporcionar la siguiente información en la interfaz de usuario:

- **Partition (Partición):** enumera las particiones para las que usted tiene permiso de acceso.
- **Selected Media (Cartucho elegido):** el único cartucho que desea trasladar.
- **Selected Destination (Ubicación elegida):** la ubicación a la que desea trasladar el cartucho.

Nota: Usted puede filtrar la lista de medios, introduciendo todo o parte de un código de barras en el cuadro de texto **Search (Buscar)**. Utilice un asterisco (*) para realizar búsquedas con caracteres comodín. También puede ordenar la lista haciendo clic en las columnas con encabezados en negrita. Por ejemplo, si se selecciona el encabezado de columna **Location (Ubicación)**, la lista se ordena según las coordenadas de ubicación.

- Las rutas para abrir las pantallas apropiadas son las siguientes:
- Desde el cliente web, seleccione **Operations (Funcionamiento) > Media (Medios) > Move (Mover)**.
- Desde el panel de operador, seleccione **Operations (Funcionamiento) > Move Media (Mover cartucho)**.

Para obtener procedimientos paso a paso, consulte la Ayuda en línea de su biblioteca. Para obtener acceso al sistema de ayuda en línea, haga clic en el icono **Help (Ayuda)** en la esquina superior derecha del cliente web o en la interfaz de usuario del panel del operador.

Exportación de medios

La operación de exportación de medios le permite exportar cartuchos de datos desde ranuras de almacenamiento a ranuras de estación de I/E vacías para su extracción de la biblioteca.

Nota: Si su biblioteca tiene cero ranuras de estación de I/E, no podrá importar ni exportar medios. Consulte [Configuración de las ranuras de la estación de I/E](#) en la página 87.

Este tema se centra en la utilización de la interfaz de usuario de la biblioteca, no de la aplicación de host, para la exportación de medios. El uso de la biblioteca para exportar medios puede necesitar la realización de un inventario de la biblioteca con la aplicación de host. Además, si la aplicación de host ha emitido un comando que impide la extracción de medios, no podrá utilizar la interfaz de usuario de la biblioteca para exportar medios. Consulte la documentación de su aplicación de host para obtener más información.

Si la función AutoClean está activada, también podrá exportar cartuchos de limpieza. Para obtener información, consulte [Exportación de medios de limpieza en la página 208](#).

Nota: Una vez iniciada la operación de exportación, no abra ni cierre la puerta de la estación de I/E.

Precaución: Algunas aplicaciones de host podrían fallar en las operaciones de importación/exportación cuando la estación de I/E contiene cartuchos asignados a otra partición. Cambie los cartuchos de la estación de I/E tan pronto como pueda para evitar conflictos con las otras particiones.

Algunos detalles sobre la exportación de cartuchos son:

- Si la partición seleccionada está en línea, se cambiará a fuera de línea antes de realizar la operación de exportación y se volverá a poner en línea una vez que la operación haya finalizado. Se le pedirá que confirme que desea poner la partición fuera de línea.

Nota: Si la operación no se completa satisfactoriamente, la partición permanece fuera de línea hasta que se la pone en línea manualmente o se reinicia la biblioteca (consulte [Tomar una partición en línea o fuera de línea](#) en la página 83).

- Sólo puede seleccionar las particiones a las que se le ha dado acceso.
- Sólo puede exportar cartuchos si existen ranuras de estación de I/E vacías.
- Debe tener acceso a la estación de I/E de la biblioteca y al panel de operador para importar cartuchos de limpieza.

Debe proporcionar la siguiente información en las pantallas **Export Media (Exportar medios)** para exportar medios:

- **Partition (Partición):** la partición en la que desea exportar los cartuchos. Las pantallas incluyen información sobre el modo de partición (en línea o fuera de línea) y el número de ranuras de estación de I/E vacías. El número de cartuchos que puede exportar se limita al número de ranuras vacías.
- **Media (Medios):** los cartuchos de cinta que desea exportar.

Nota: Usted puede filtrar la lista de medios, introduciendo todo o parte de un código de barras en el cuadro de texto **Search (Buscar)**. Utilice un asterisco (*) para realizar búsquedas con caracteres comodín. También puede ordenar la lista haciendo clic en las columnas con encabezados en negrita. Por ejemplo, si se selecciona el encabezado de columna **Location (Ubicación)**, la lista se ordena según las coordenadas de ubicación.

Las rutas para abrir las pantallas apropiadas son las siguientes:

- Desde el cliente web, seleccione **Operations (Funcionamiento) > Media (Medios) > Export (Exportar)**.
- Desde el panel del operador, seleccione **Operations (Funcionamiento) > Export Media (Exportar medios)**.

Para obtener procedimientos paso a paso, consulte la Ayuda en línea de su biblioteca. Para obtener acceso al sistema de ayuda en línea, haga clic en el icono **Help (Ayuda)** en la esquina superior derecha del cliente web o en la interfaz de usuario del panel del operador.

Carga de unidades de cinta

La operación Load Drive (Cargar unidad) permite cargar un cartucho desde una ranura de almacenamiento a una unidad de cinta. La ranura de almacenamiento y la unidad de cinta deben asignarse a la misma partición.

Este tema se centra en la utilización de la interfaz de usuario de la biblioteca, no de la aplicación de host, para la carga de unidades de cinta. El uso de la biblioteca para cargar unidades de cinta puede necesitar la realización de un inventario con la aplicación de host. Consulte la documentación de su aplicación de host para obtener más información.

Algunos de los detalles de la carga de unidades de cinta son:

- Si la partición está en línea, se cambiará a fuera de línea antes de realizar la operación de carga y se volverá a poner en línea una vez que la operación haya finalizado. Se le pedirá que confirme que desea poner la partición fuera de línea.

Nota: Si la operación no se completa satisfactoriamente, la partición permanece fuera de línea hasta que se la pone en línea manualmente o se reinicia la biblioteca (consulte [Tomar una partición en línea o fuera de línea](#) en la página 83).

- Sólo puede seleccionar las particiones a las que se le ha dado acceso.
- Las ubicaciones de la unidad de cinta predeterminada se muestran resaltadas cuando se encuentra vacío o se borra el campo de código de barras.

Debe proporcionar la siguiente información en las pantallas **Load Drive (Cargar unidad)** para cargar cartuchos de cinta en las unidades de cinta:

- **Partition (Partición):** la partición que contiene el cartucho que desea cargar en una unidad de cinta. Las pantallas incluyen información sobre el modo de la partición (en línea o fuera de línea).
- **Media (Medios):** los cartuchos de cinta que desea mover.

Nota: Usted puede filtrar la lista de medios, introduciendo todo o parte de un código de barras en el cuadro de texto **Search (Buscar)**. Utilice un asterisco (*) para realizar búsquedas con caracteres comodín. También puede ordenar la lista haciendo clic en las columnas con encabezados en negrita. Por ejemplo, si se selecciona el encabezado de columna **Location (Ubicación)**, la lista se ordena según las coordenadas de ubicación.

Las rutas para abrir las pantallas apropiadas son las siguientes:

- Desde el cliente web, seleccione **Operations (Funcionamiento) > Drive (Unidad) > Load (Cargar)**.
- Desde el panel de operador, seleccione **Operations (Funcionamiento) > Load Drive (Cargar unidad)**.

Para obtener procedimientos paso a paso, consulte la Ayuda en línea de su biblioteca. Para obtener acceso al sistema de ayuda en línea, haga clic en el icono **Help (Ayuda)** en la esquina superior derecha del cliente web o en la interfaz de usuario del panel del operador.

Descarga de unidades de cinta

La operación de descarga de unidad le permite descargar un cartucho desde una unidad de cinta a una ranura de almacenamiento. La ranura de almacenamiento y la unidad de cinta deben asignarse a la misma partición.

Este tema se centra en la utilización de la interfaz de usuario de la biblioteca, no de la aplicación de host, para la descarga de unidades de cinta. El uso de la biblioteca para descargar unidades de cinta puede requerir la realización de un inventario con la aplicación de host. Consulte la documentación de su aplicación de host para obtener más información.

Algunos de los detalles sobre la descarga de unidades de cinta son:

- Sólo aparecen en pantalla las unidades que tienen medios cargados.
- Sólo puede seleccionar las particiones a las que se le ha dado acceso.
- Si la partición afectada está en línea, se cambiará a fuera de línea antes de realizar la operación de descarga y se volverá a poner en línea una vez que haya finalizado.

Nota: Si la operación no se completa satisfactoriamente, la partición permanece fuera de línea hasta que se la pone en línea manualmente o se reinicia la biblioteca (consulte [Tomar una partición en línea o fuera de línea](#) en la página 83).

Debe proporcionar la siguiente información en las pantallas **Unload Drive (Descargar unidad)** para descargar cartuchos de cinta de unidades de cinta:

- **Partition (Partición):** la partición que contiene la unidad de cinta que desea descargar. Las pantallas incluyen información sobre el modo de la partición (en línea o fuera de línea).
- **Tape drive (Unidad de cinta):** la unidad de cinta que contiene el cartucho que desea descargar.

Nota: También puede ordenar la lista de unidades de cinta haciendo clic en las columnas con encabezados en negrita. Por ejemplo, si se selecciona el encabezado de columna **Location (Ubicación)**, la lista se ordena según las coordenadas de ubicación.

Las rutas para abrir las pantallas apropiadas son las siguientes:

- Desde el cliente web, seleccione **Operations (Funcionamiento) > Drive (Unidad) > Unload (Descargar)**.
- Desde el panel de operador, seleccione **Operations (Funcionamiento) > Unload Drive (Descargar unidad)**.

Para obtener procedimientos paso a paso, consulte la Ayuda en línea de su biblioteca. Para obtener acceso al sistema de ayuda en línea, haga clic en el icono **Help (Ayuda)** en la esquina superior derecha del cliente web o en la interfaz de usuario del panel del operador.

Cómo cambiar el estado de una unidad de cinta a “en línea” o “fuera de línea”

Existen dos modos de unidad de cinta: en línea y fuera de línea.

- **Online (En línea):** la unidad de cinta está disponible para su uso. Éste es el modo de operación normal de la unidad de cinta.
- **Offline (Fuera de línea):** la unidad de cinta está fuera de línea para la aplicación de host y no está disponible para operaciones de carga y descarga (movimiento) de cartuchos que inicie la aplicación de host, pero sigue estando disponible para los comandos de movimiento iniciados por el cliente web o el panel de operador.

Nota: Si un cartucho ya se encuentra en la unidad de cinta al pasar ésta a “fuera de línea”, el host aún podrá leer y escribir datos en la cinta.

Algunas operaciones requieren que la unidad de cinta se encuentre fuera de línea. Puede poner una unidad de cinta fuera de línea en lugar de una partición o biblioteca entera para disminuir la interrupción de las operaciones de la biblioteca.

Este tema se centra en la utilización de la interfaz de usuario de la biblioteca, no de la aplicación de host, para el cambio del modo de la unidad de cinta. El uso de la biblioteca para cambiar el modo de la unidad de cinta puede afectar a la aplicación de host. Consulte la documentación de su aplicación de host para obtener más información.

Algunos detalles sobre el cambio del modo de la unidad de cinta son:

- El modo de unidad de cinta predeterminado es en línea.
- Sólo puede seleccionar las unidades de cinta de particiones a las que se le haya dado acceso.

- Los botones **Online/Offline (En línea/Fuera de línea)** cambian los modos.
- Una vez puestas fuera de línea, las unidades de cinta permanecerán en ese estado hasta que se las vuelva a poner en línea o se reinicie la biblioteca. Al reiniciar la biblioteca, todas las unidades de cinta que estaban fuera de línea pasarán a estar en línea nuevamente.

Nota: Si cambia a fuera de línea el modo de una unidad de cinta de la vía de acceso de control, aparecerá un cuadro de diálogo de advertencia para pedirle que confirme el cambio de modo. Para obtener información acerca de las unidades de cinta de ruta de control, consulte [Cómo trabajar con rutas de control](#) en la página 94.

Las rutas para abrir las pantallas apropiadas son las siguientes:

- Desde el cliente web, seleccione **Operations (Funcionamiento) > Drive (Unidad) > Change Mode (Cambiar modo)**.
- Desde el panel del operador, seleccione **Operations (Funcionamiento) > Change Drive Mode (Cambiar modo de la unidad)**.

Para obtener procedimientos paso a paso, consulte la Ayuda en línea de su biblioteca. Para obtener acceso al sistema de ayuda en línea, haga clic en el icono **Help (Ayuda)** en la esquina superior derecha del cliente web o en la interfaz de usuario del panel del operador.

Acerca de la limpieza de las unidades de cinta

Las unidades de cinta de biblioteca requieren una limpieza ocasional. Los cartuchos de limpieza se utilizan para quitar la suciedad acumulada de cada cabezal de lectura/escritura de la unidad de cinta.

La biblioteca admite dos métodos para la limpieza de las unidades de cinta con cartuchos de limpieza: AutoClean y manual.

AutoClean (Limpieza automática): La configuración de una o más ranuras de limpieza dedicadas automáticamente activa AutoClean (Limpieza automática). Los cartuchos de limpieza se almacenan en las ranuras de limpieza designadas. Cuando una unidad de cinta necesita una limpieza,

lo notifica a la biblioteca y ésta limpia automáticamente la unidad de cinta utilizando un cartucho de limpieza cargado en la ranura de limpieza. La limpieza automática está integrada en la rutina de las operaciones de la biblioteca. La aplicación de host solicita a la biblioteca que traslade un cartucho de cinta. Si la unidad de cinta que realiza la operación necesita una limpieza, la biblioteca llevará a cabo la operación de traslado y luego limpiará automáticamente la unidad de cinta con un cartucho de limpieza antes de informar a la aplicación de host que ha finalizado la operación de traslado.

Cuando el cartucho de limpieza caduca, un vale de RAS indica al usuario que exporte la cinta caducada de la biblioteca. Si hay más de un cartucho de limpieza, el siguiente cartucho se utilizará para la próxima solicitud de limpieza. Si ya no hay más cartuchos de limpieza, un vale de RAS indicará al usuario que la unidad de cinta necesita una limpieza y que es necesario importar una cinta de limpieza.

Sólo los administradores pueden configurar ranuras de limpieza, para lo cual activan la función AutoClean. Cuando la función AutoClean está activada, la biblioteca le permite importar y exportar medios de limpieza a través de la estación de I/E.

Para más información sobre la configuración de ranuras de limpieza, consulte [Configuración de las ranuras de limpieza](#) en la página 85. Para obtener información acerca de cómo importar y exportar medios de limpieza, consulte [Importación de medios de limpieza](#) en la página 205 y [Exportación de medios de limpieza en la página 208](#).

Nota: Las ranuras de limpieza no son visibles para la aplicación de host. Para elegir la limpieza basada en host, no configure ninguna ranura de limpieza y configure la aplicación del host para administrar las unidades de cinta de limpieza. La configuración de ranuras de limpieza en la biblioteca puede afectar a la aplicación de host. Consulte la documentación de su aplicación de host para obtener más información.

Manual Cleaning (Limpieza manual): cuando una unidad de cinta requiere limpieza, lo notifica a la biblioteca. Si la función AutoClean de la biblioteca no está activada (no se han configurado ranuras de limpieza), la biblioteca genera un vale de RAS que informa al usuario que la unidad de cinta necesita una limpieza. Los administradores pueden limpiar unidades de cinta manualmente en cualquier momento utilizando los comandos del panel de operador o del cliente web. Para obtener más

información, consulte [Limpieza manual de las unidades de cinta](#) en la página 209.

Activación de la función AutoClean

Para activar la función AutoClean, un administrador debe configurar al menos una ranura de limpieza en la biblioteca. Para más información sobre la configuración de ranuras de limpieza, consulte [Configuración de las ranuras de limpieza](#) en la página 85. Para obtener una descripción de la función AutoClean, consulte [Acerca de la limpieza de las unidades de cinta](#) en la página 203.

Visualización del recuento de limpiezas

El recuento de limpiezas es la cantidad de veces que se usó un cartucho de limpieza para limpiar una unidad de cinta. Esta información le permite decidir cuándo reemplazar un cartucho de limpieza. El recuento de limpiezas se indica en dos ubicaciones:

- Library Configuration Report (Informe de configuración de biblioteca) (en el cliente web, seleccione **Reports [Informes] > Library Configuration [Configuración de biblioteca]**)
- Pantalla Export Cleaning Media (Exportar cartucho de limpieza) (en el cliente web, seleccione **Operations [Funcionamiento] > Cleaning Media [Cartucho de limpieza] > Export [Exportar]**)

Uso de medios de limpieza válidos

El método recomendado para etiquetar un cartucho de limpieza es colocar **CLN** o **CLNU** como prefijo en la etiqueta. Todo cartucho que se detecte con una etiqueta con prefijo **CLN** o **CLNU** se considerará un cartucho de limpieza universal, independientemente de la extensión de identificación del cartucho. Los cartuchos cuya identificación sea **C1**, **C2**, **C3**, **C4**, **C5** y **CU** se considerarán cartuchos de limpieza y se controlarán y tratarán como si la etiqueta del cartucho incluyera el prefijo **CLN** o **CLNU**.

Importación de medios de limpieza

Cuando la función AutoClean está activada (se ha configurado al menos una ranura de limpieza), puede utilizar la operación Import Cleaning Media (Importar cartucho de limpieza) para importar cartuchos de limpieza desde la estación de I/E a las ranuras de limpieza designadas. Para más información sobre la configuración de ranuras de limpieza,

consulte [Configuración de las ranuras de limpieza](#) en la página 85. Para obtener una descripción de la función AutoClean, consulte [Acerca de la limpieza de las unidades de cinta](#) en la página 203.

Cuando está activada la asignación manual de cartuchos (el valor predeterminado), no se puede importar cartuchos a través del panel de operador sino hasta que hayan sido asignados a una partición específica o a la partición del sistema. Los cartuchos de limpieza siempre deben asignarse a la partición del sistema. La asignación de cartuchos de limpieza a la partición del sistema los hace disponibles a todas las particiones de la biblioteca. Para más información sobre la asignación manual de cartuchos, consulte [Importación de medios](#) en la página 189 y [Cómo activar/desactivar la asignación manual de cartuchos](#) en la página 84.

Debe tener acceso a la estación de I/E de la biblioteca y al panel de operador para importar cartuchos de limpieza.

Precaución: Algunas aplicaciones de host podrían fallar en las operaciones de importación/exportación cuando la estación de I/E contiene cartuchos asignados a otra partición. Cambie los cartuchos de la estación de I/E tan pronto como pueda para evitar conflictos con las otras particiones.

Nota: Una vez iniciada la operación de importación, no abra ni cierre la puerta de la estación de I/E.

El proceso de importación de cartuchos de limpieza incluye los pasos siguientes:

- 1 Vaya a la parte anterior de la biblioteca e inserte los cartuchos en la estación de I/E.

Nota: No inserte cartuchos en la estación de I/E durante el proceso de reinicio.

2 Cierre la puerta de la estación de I/E.

La pantalla **Assign I/E (Asignar I/E)** aparece en el panel del operador si el valor **Manual Cartridge Assignment (Asignación manual de cartuchos)** está activado en la pantalla **System Settings (Configuración del sistema)** del panel del operador (**Tools [Herramientas] > System Settings [Configuración del sistema]**).

Si aparece la pantalla **Assign I/E (Asignar I/E)**, haga lo siguiente:

a En la pantalla **Assign I/E (Asignar I/E)**, seleccione **System (Sistema)**.

El botón **System (Sistema)** cambia al color azul al seleccionarlo. Si se selecciona **System (Sistema)**, se asigna el cartucho a la biblioteca física y no a una partición específica.

b Seleccione **Apply (Aplicar)**.

3 Utilice la pantalla **Import Cleaning Media (Importar cartucho de limpieza)** en el panel del operador o el cliente web para importar los cartuchos de limpieza en la biblioteca. Siga las indicaciones en pantalla o consulte la Ayuda en línea de la biblioteca para los procedimientos paso a paso. Para obtener acceso al sistema de ayuda en línea, haga clic en el icono **Help (Ayuda)** en la esquina superior derecha del cliente web o en la interfaz de usuario del panel del operador.

Debe proporcionar la siguiente información en las pantallas **Import Cleaning Media (Importar cartucho de limpieza)** para importar medios:

- **Media (Cartuchos)**: los cartuchos de limpieza que desea importar.

La pantalla incluye información sobre el número de ranuras de limpieza vacías en la biblioteca. El número de cartuchos de limpieza que puede importar se limita al número de ranuras de limpieza vacías.

Nota: Usted puede filtrar la lista de medios, introduciendo todo o parte de un código de barras en el cuadro de texto **Search (Buscar)**. Utilice un asterisco (*) para realizar búsquedas con caracteres comodín. También puede ordenar la lista haciendo clic en las columnas con encabezados en negrita. Por ejemplo, si se selecciona el encabezado de columna **Location (Ubicación)**, la lista se ordena según las coordenadas de ubicación.

Las rutas para abrir las pantallas apropiadas son las siguientes:

- Desde el cliente web, seleccione **Operations (Funcionamiento) > Cleaning Media (Cartucho de limpieza) > Import (Importar)**.
- Desde el panel de operador, seleccione **Operations (Funcionamiento) > Import Cleaning Media (Importar cartucho de limpieza)**.

Exportación de medios de limpieza

Cuando la función AutoClean está activada, puede utilizar la operación Export Cleaning Media (Exportar cartucho de limpieza) para exportar uno o más cartuchos de limpieza desde ranuras de limpieza designadas a la estación de I/E para su extracción de la biblioteca. Puede que necesite exportar los cartuchos de limpieza caducados o liberar ranuras de limpieza para el almacenamiento de datos.

Tras exportar los cartuchos de limpieza, puede reducir el número de ranuras de limpieza configuradas. Las ranuras extras quedan disponibles para su uso como ranuras de almacenamiento. Para más información sobre la configuración de ranuras de limpieza, consulte [Configuración de las ranuras de limpieza](#) en la página 85. Para obtener una descripción de la función AutoClean, consulte [Acerca de la limpieza de las unidades de cinta](#) en la página 203.

Precaución: Algunas aplicaciones de host podrían fallar en las operaciones de importación/exportación cuando la estación de I/E contiene cartuchos asignados a otra partición. Cambie los cartuchos de la estación de I/E tan pronto como pueda para evitar conflictos con las otras particiones.

Nota: Una vez iniciada la operación de exportación, no abra ni cierre la puerta de la estación de I/E.

Algunos detalles sobre la exportación de cartuchos de limpieza son:

- Debe tener acceso a la estación de I/E de la biblioteca y al panel de operador para exportar cartuchos de limpieza.
- Sólo puede exportar cartuchos si existen ranuras de estación de I/E vacías.

Debe proporcionar la siguiente información en las pantallas **Export Cleaning Media (Exportar cartucho de limpieza)** para exportar medios de limpieza:

- **Media (Medios):** los cartuchos de cinta que desea exportar.

La pantalla incluye información sobre el número de ranuras de estación de I/E vacías en la biblioteca. El número de cartuchos de limpieza que puede exportar se limita al número de ranuras de estación de I/E vacías. La pantalla también muestra el estado de limpieza (utilizable/expirado) y el recuento de limpiezas (la cantidad de veces que se usó el cartucho para limpiar una unidad de cinta) de cada cartucho de limpieza de la biblioteca.

Nota: Usted puede filtrar la lista de medios, introduciendo todo o parte de un código de barras en el cuadro de texto **Search (Buscar)**. Utilice un asterisco (*) para realizar búsquedas con caracteres comodín. También puede ordenar la lista haciendo clic en las columnas con encabezados en negrita. Por ejemplo, si se selecciona el encabezado de columna **Location (Ubicación)**, la lista se ordena según las coordenadas de ubicación.

Las rutas para abrir las pantallas apropiadas son las siguientes:

- Desde el cliente web, seleccione **Operations (Funcionamiento) > Cleaning Media (Cartucho de limpieza) > Export (Exportar)**.
- Desde el panel del operador, seleccione **Operations (Funcionamiento) > Export Cleaning Media (Exportar cartucho de limpieza)**.

Para obtener procedimientos paso a paso, consulte la Ayuda en línea de su biblioteca. Para obtener acceso al sistema de ayuda en línea, haga clic en el icono **Help (Ayuda)** en la esquina superior derecha del cliente web o en la interfaz de usuario del panel del operador.

Limpeza manual de las unidades de cinta

Las pantallas **Clean Drive (Limpiar unidad)** permiten a los administradores limpiar las unidades de cinta manualmente.

Nota: asegúrese de descargar la unidad de cinta antes de intentar limpiarla. Si la unidad de cinta está cargada con un cartucho, no estará disponible para esta operación.

Si tiene al menos una ranura de limpieza configurada (consulte [Configuración de las ranuras de limpieza](#) en la página 85) y está utilizando el cliente web, puede elegir usar una cinta de limpieza ya sea desde una ranura de limpieza configurada o desde la ranura de la estación de I/E más alta. Si hay dos o más ranuras de limpieza configuradas y tiene cintas de limpieza en ellas, la biblioteca elige cuál cinta utilizará. Si tiene cero ranuras de limpieza configuradas, o si está utilizando el panel del operador, debe utilizar una cinta de limpieza en la ranura de la estación de I/E más alta. Se le pide que inserte un cartucho de limpieza en la ranura adecuada y que seleccione la unidad de cinta que desea limpiar. La biblioteca pone a la partición asociada fuera de línea, mueve el cartucho de limpieza de la ranura de la estación de I/E a la unidad de cinta designada y limpia la unidad de cinta. Se le pedirá que confirme que desea poner la partición fuera de línea.

Cuando la operación se completa, la biblioteca mueve el cartucho de limpieza de regreso a la ranura de la estación de I/E y vuelve a poner la partición en línea.

Nota: Si la operación no se completa satisfactoriamente, la partición permanece fuera de línea hasta que se la pone en línea manualmente o se reinicia la biblioteca (consulte [Tomar una partición en línea o fuera de línea](#) en la página 83).

Nota: Si su biblioteca no tiene ranuras de estación de I/E, no podrá limpiar manualmente las unidades de cinta. Consulte [Configuración de las ranuras de la estación de I/E](#) en la página 87.

Para obtener procedimientos paso a paso, consulte la Ayuda en línea de su biblioteca. Para obtener acceso al sistema de ayuda en línea, haga clic en el icono **Help (Ayuda)** en la esquina superior derecha del cliente web o en la interfaz de usuario del panel del operador.

Las rutas para abrir las pantallas apropiadas son las siguientes:

- Desde el cliente web, seleccione **Tools (Herramientas) > Drive Operations (Funcionamiento de unidad) > Clean a tape drive (Limpiar una unidad de cinta)**.
- Desde el panel del operador, seleccione **Tools (Herramientas) > Drive Mgmt (Administración de la unidad) > Clean drive (Limpiar la unidad)**.

Acerca de las operaciones de la unidad de cinta

Puede realizar las operaciones de la unidad de cinta siguientes:

- Crear una cinta de actualización de firmware (FUP). Una cinta de FUP puede crearse con una versión de firmware de unidad de cinta que ya se está usando en la biblioteca. Para obtener más información, consulte [Uso de un archivo de imagen para actualizar el firmware de la unidad de cinta](#) en la página 234.
- Borrar una cinta de FUP. Cuando ya no se necesita una cinta de FUP, es posible borrarla y reutilizarla como cartucho de datos o nuevamente como cinta de FUP. Para obtener más información, consulte [Cómo borrar una cinta de FUP](#) en la página 237.
- Actualizar el firmware de la unidad de cinta utilizando una cinta de FUP. Para obtener más información, consulte [Utilización de una cinta de FUP para actualizar el firmware de la unidad de cinta](#) en la página 238.
- Actualizar el firmware de la unidad de cinta utilizando un archivo de imagen de firmware. Para obtener más información, consulte [Uso de un archivo de imagen para actualizar el firmware de la unidad de cinta](#) en la página 234.
- Recuperar los registros de la unidad de cinta Los registros de la unidad de cinta se pueden recuperar desde cualquier unidad de cinta instalada en la biblioteca. Para obtener más información, consulte [Recuperación de los registros de unidad de cinta](#) en la página 448.
- Recuperar los registros de las guías de la unidad de cinta Los registros de las ranuras de la unidad de cinta se pueden recuperar desde cualquier guía instalada en la biblioteca. Para obtener más información, consulte [Recuperación de los registros de las ranuras de la unidad de cinta](#) en la página 449.
- Limpiar las unidades de cinta. La unidad de cinta se puede limpiar manualmente en cualquier momento. Para obtener más información, consulte [Acerca de la limpieza de las unidades de cinta](#) en la página 203.

- Cargar/eliminar el firmware de la unidad de cinta para nivelación automática. Disponible sólo para unidades de cinta de FC conectadas a una tarjeta de I/E de FC. Para obtener más información, consulte [Nivelación automática de firmware de la unidad de cinta](#) en la página 241.
- Restablecer unidades de cinta. El restablecimiento de una unidad de cinta apaga y enciende la unidad de cinta mientras ésta permanece en la guía de la unidad en la biblioteca. Para obtener más información, consulte [Restablecimiento de la unidad](#) en la página 472.

Bloqueo y desbloqueo de las estaciones de I/E

Cada módulo de control de biblioteca de 5U y módulo de expansión de biblioteca de 9U tiene una puerta de la estación de I/E con varios sensores de apertura y cierre. Una puerta secundaria situada detrás de la puerta de la estación de I/E actúa como indicador redundante en cuanto a si la estación de I/E está abierta o cerrada. Cuando termine de obtener acceso a la estación de I/E, asegúrese de que la puerta de la estación está bien cerrada.

Los administradores pueden utilizar esta operación para bloquear o desbloquear las puertas de todas las estaciones de I/E que se han configurado como ranuras de estación de I/E. Si todas las ranuras de la estación I/E se han configurado como almacenamiento, esta operación desbloquea únicamente la estación I/E del módulo de control de biblioteca de 5U.

Nota: Algunas aplicaciones de host utilizan un comando para bloquear y desbloquear las puertas de la estación de I/E. Por lo general, la biblioteca no puede anular este comando. Si esto ocurre, utilice la aplicación de host para bloquear o desbloquear las puertas de la estación de I/E. El uso de la operación de bloqueo/desbloqueo de la biblioteca puede afectar a la aplicación de host. Consulte la documentación de su aplicación de host para obtener más información.

Hay tres razones por las que se bloquea la puerta de la estación de I/E:

- La biblioteca importa o exporta un cartucho desde la puerta de la estación de I/E. Mientras la biblioteca intenta importar o exportar una cinta desde una determinada ranura de la estación de I/E, únicamente la puerta de la estación de I/E asociada se bloquea en la posición de cierre. Todas las demás puertas de la estación de I/E permanecen accesibles. Cuando se realiza una importación desde la ranura de la estación de I/E, la puerta de la estación de I/E queda bloqueada hasta que el medio se haya trasladado correctamente a su destino. Esto permite que se devuelva el medio a la ranura de la estación de I/E en el caso de que se produzca un error de colocación.
- Un usuario ha solicitado que se bloquee la puerta de la estación de I/E.
- Si las ranuras de estación de I/E están configuradas como ranuras de almacenamiento, la puerta permanecerá siempre bloqueada. Cuando todas las ranuras de estación I/E se han configurado como de almacenamiento, puede usar la operación de Bloqueo y Desbloqueo de estación I/E para desbloquear la estación I/E en el módulo de control de biblioteca de 5U. Cuando la estación I/E no está bloqueada, puede abrir la puerta de acceso principal en el módulo de control de biblioteca de 5U. Esto, a su vez, desbloquea todas las demás estaciones I/E de la biblioteca, lo que le permitirá obtener acceso a todas las puertas de acceso restantes de la biblioteca.

Las rutas para abrir las pantallas apropiadas son las siguientes:

- Desde el cliente web, seleccione **Operations (Funcionamiento) > I/E Station (Estación de I/E)**.
- Desde el panel del operador, seleccione **Operations (Funcionamiento) > Lock/Unlock (Bloquear/desbloquear) I/E Station (Estación de I/E)**.

Cómo desbloquear manualmente la puerta de la estación de I/E

Si bien el procedimiento recomendado es desbloquear la puerta de la estación de I/E utilizando el comando **Operations (Funcionamiento) > I/E Station Lock/Unlock (Bloquear/desbloquear estación de I/E)**, si es necesario puede desbloquear la puerta de la estación de I/E manualmente.

El procedimiento para abrir manualmente la puerta de estación de I/E consta de los pasos siguientes:

- 1 Colóquese de frente a la biblioteca y busque un pequeño agujero de acceso, de 0,63 cm (0,25 pulgadas) de diámetro, en el frente de la estación de I/E.
- 2 Inserte un objeto en forma de lápiz en el agujero de acceso y empújelo hacia adentro.

Si una estación de I/E está configurada como de almacenamiento, la puerta de estación se bloqueará automáticamente cuando la cierre, asumiendo que la biblioteca está encendida. Si abrió la puerta cuando la biblioteca estaba apagada, la puerta se bloqueará automáticamente durante el encendido.

Cómo controlar la alimentación de la tarjeta I/E de FC

Los administradores pueden encender, apagar, o apagar y encender tarjetas de I/E de FC individuales de la biblioteca. Si se desactiva el apagado y encendido de la tarjeta de I/E de FC, se ocasionará una pérdida temporal de comunicación con los hosts conectados. La pantalla mostrará un mensaje de advertencia acerca de la pérdida de comunicación y le pedirá que confirme que desea continuar.

La pantalla **Setup - Blade Control (Configuración - Control de tarjeta)** permite realizar las siguientes operaciones en las tarjetas de I/E de FC seleccionadas:

En el cliente web:

- Haga clic en **On (Encender)** para encender la tarjeta de I/E de FC.
- Haga clic en **Off (Apagar)** para apagar la tarjeta de I/E de FC.
- Haga clic en **Cycle (Ciclo)** para apagar y encender la tarjeta de I/E de FC. El apagado y encendido de una tarjeta tarda 3 minutos aproximadamente.

En el panel del operador, seleccione la opción que desea:

- Apagado y encendido de la tarjeta
- Encendido de la tarjeta
- Apagado de la tarjeta

Nota: Esta operación no debe ser ejecutada al mismo tiempo por diferentes administradores que hayan iniciado sesión desde diferentes ubicaciones. Puede obtener acceso a las pantallas correspondientes, pero no podrá aplicar cambios mientras otro administrador esté realizando la misma operación.

Las rutas para abrir las pantallas apropiadas son las siguientes:

- Desde el cliente web, seleccione **Setup (Configuración) > I/O Blades (Tarjetas de I/E) > Blade Control (Control de tarjetas)**.
- Desde el panel del operador, seleccione **Setup (Configuración) > I/O Blades (Tarjetas de I/E) > Blade Control (Control de tarjetas)**.



Cómo obtener información: informes y registros

En este capítulo se describe cómo encontrar información acerca de la biblioteca.

Desde el panel del operador, puede encontrar información del sistema en la pantalla **About (Acerca de)About ML6000 (Acerca de ML6000) (Tools [Herramientas] > About Library [Acerca de la biblioteca])**. Desde el cliente web, puede encontrar información en los menús **Reports (Informes)** y **Tools (Herramientas)**.

Nota: Los usuarios sin privilegios de Administrador sólo podrán ver algunos informes. Consulte [Privilegios de usuario](#) en la página 56 para obtener información sobre los privilegios de usuario.

Vista de la información acerca de PowerVault ML6000

La pantalla **About (Acerca de)** le proporciona una vista rápida de la configuración de la biblioteca.

Desde el cliente web, usted puede ver el informe **About** About ML6000 (Acerca de ML6000), que proporciona la siguiente información acerca de la biblioteca:

- Número de serie
- Etiqueta de servicio
- Número de versión de firmware

Desde el panel del operador, la pantalla **About (Acerca de)** proporciona la siguiente información acerca de la biblioteca:

- Nombre de la biblioteca
- Estado
- Número de serie
- Etiqueta de servicio
- Número de la versión del firmware del sistema
- Fecha y hora de la última actualización del firmware
- Fecha y hora actuales

Desde la pantalla **About (Acerca de)** del panel del operador, también puede desplazarse a otras pantallas para obtener información detallada acerca de:

- la red (direcciones IP)
- unidades de cinta
- particiones

Las rutas para abrir las pantallas apropiadas son las siguientes:

- Desde el cliente web, seleccione **Reports (Informes) > About ML6000 (Acerca de ML6000)**.
- Desde el panel de operador, seleccione **Tools (Herramientas) > About Library (Acerca de la biblioteca)**.

Visualización del informe System Information (Información del sistema)

El informe System Information (Información del sistema) contiene información sobre los siguientes ajustes de la biblioteca:

- **Date and time (Fecha y hora):** ajustes actuales de la fecha, la hora y la zona horaria
- **Physical library (Biblioteca física):** nombre de host, direcciones IP, número de serie, versión del firmware, nivel del paquete de soporte para tarjeta (BSP), la fecha en que se actualizó por última vez el BSP y la versión de firmware del robot.
- **Encryption (Cifrado)** (esta sección muestra únicamente si la administración de claves de cifrado tiene autorización y está configurada en la biblioteca): tipo de servidor clave; versión del software de cifrado; conexión SSL (activada/desactivada); host principal (dirección IP del servidor clave principal o nombre de host), número de puerto del servidor clave principal, número de serie del servidor clave principal, host secundario (dirección IP del servidor clave secundario o nombre de host); número de puerto del servidor clave secundario; número de serie del servidor clave secundario.
- **Library Partitions (Particiones de la biblioteca):** nombre, número de serie, ruta de control, modo, método de cifrado, tipo de sistema de cifrado, número de ranuras, número de medios y número de unidades de cinta configurado para cada partición. **Tape drives (Unidades de cinta):** coordenadas de ubicación, nombre del proveedor, modelo, tipo, número de serie físico (P-SN), número de serie lógico (L-SN), nivel del firmware, versión de inicio de ranura, versión de aplicación de ranura método de cifrado y si la unidad de cinta está conectada o no a una tarjeta de I/E.
- **FC I/O blades (Tarjetas de I/E de FC):** si la biblioteca incluye tarjetas de I/E de FC, esta tabla enumera las coordenadas de ubicación, el Nombre del nodo internacional (WWNN), el nivel de firmware y el estado de listo.

La ruta para abrir el informe desde el cliente web es **Reports (Informes) > System Information (Información del sistema)**.

Visualización del informe Library Configuration (Configuración de biblioteca)

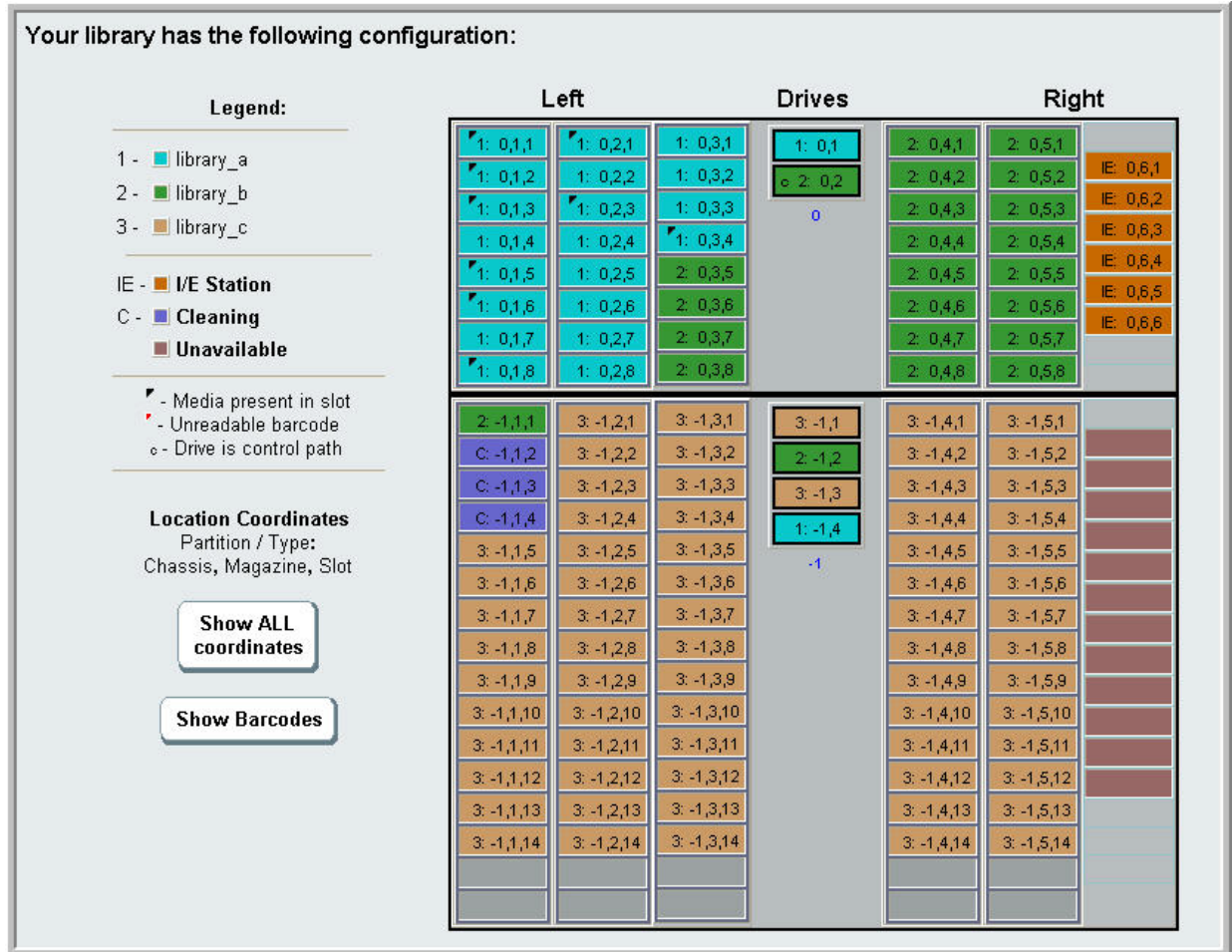
El informe Library Configuration (Configuración de biblioteca) es una representación dinámica de las ubicaciones físicas de diversos recursos de biblioteca, incluidas: unidades de cinta, ranuras, particiones y módulos.

Cada una de las ranuras de la partición aparece en un color único que se indica en la leyenda. Las ranuras de estación de I/E, las ranuras de limpieza y las ranuras no disponibles también aparecen en colores únicos. Un triángulo negro en la esquina superior izquierda de una ranura indica que hay un cartucho en la ranura. Un triángulo rojo indica que el cartucho está presente pero la etiqueta del código de barras es ilegible. Una “c” en la unidad de cinta indica que la unidad es la ruta de control de la partición.

De forma predeterminada, el Informe de configuración de biblioteca muestra las coordenadas de todas las ranuras autorizadas asignadas a una partición. Para ver todas las coordenadas de ranura de la biblioteca, haga clic en **Show ALL coordinates (Mostrar todas las coordenadas)**. Para mostrar los códigos de barras de todos los cartuchos importados, haga clic en **Show Barcodes (Mostrar códigos de barras)**.

[Figura 18](#) muestra un ejemplo del informe de Configuración de la biblioteca.

Figura 18 Library Configuration Report (Informe de configuración de la biblioteca)



Utilice el informe para ver la información detallada sobre los siguientes recursos. Haga clic en el elemento que desea ver y la información aparecerá en un cuadro a la derecha del diagrama de la biblioteca.

- **Tape drives (Unidades de cinta):** según el tipo de interfaz, es posible que la información provista no incluya todos los datos que se enumeran a continuación: tipo de interfaz, tipo de unidad de cinta, estado listo, modo (en línea/fuera de línea), nombre de la partición

asignada, coordenadas de ubicación, código de barras del medio (“No_Label” [Sin etiqueta] significa que el código de barras es ilegible), tipo de medio, dirección del elemento, proveedor, modelo, número de serie físico, número de serie lógico, nombre de nodo mundial (WWNN), nombre de puerto mundial (WWPN), Id. de bucle, solicitud de topología, solicitud de velocidad, topología real, velocidad real, velocidad máxima, puerto activo (si la unidad tiene más de un puerto FC), Id. de SCSI, dirección SAS, nivel de firmware de la unidad de cinta, estado de la ruta de control y método de cifrado de cada unidad de cinta.

- **Slots (Ranuras):** tipo, nombre de partición asignado (ranuras de estación de almacenamiento y de importación/exportación [I/E] únicamente), coordenadas de ubicación, código de barras (ranuras de estación de almacenamiento y de I/E únicamente), tipo de medio, dirección de elemento, método de cifrado, conteo de operaciones “get”, reintentos de operaciones “get”, conteo de operaciones “put” y reintentos de operaciones “put”. Si la ranura es una ranura de limpieza, también aparecerán el estado de limpieza (utilizable/vencido) y el conteo de limpieza (la cantidad de veces que se utilizó el cartucho para limpiar una unidad de cinta). Para obtener más detalles acerca de los datos de las ranuras, consulte [Visualización del informe All Slots \(Todas las ranuras\)](#) en la página 223.
- **Partitions (Particiones):** nombre, estado en línea, política de código de barras, número total de unidades en la partición, número de partición de unidades de cinta activas, total de medios, medios montados, total de ranuras, ranuras completas, total de estaciones de I/E, estaciones de I/E completas y método de cifrado de cada partición.
- **Modules (Chassis) (Módulos [Chasis]):** fabricante, tipo de modelo y número de serie de cada módulo.

Usted puede imprimir el informe haciendo clic en el icono de impresora en la ventana de informes.

La ruta para abrir el informe desde el cliente web es **Reports (Informes) > Library Configuration (Configuración de biblioteca)**.

Visualización del informe Network Settings (Configuración de red)

El informe Network Settings (Configuración de red) proporciona información acerca de los siguientes valores de red de la biblioteca:

- **Network (Red):** nombre de host, DNS principal, DNS alternativo.
- **IPv4 Settings (Configuración de IPv4):** protocolo dinámico de configuración de host (DHCP) activado/desactivado, dirección IP, dirección de la puerta de enlace y máscara de red.
- **IPv6 Settings (Configuración de IPv6)** (si IPv6 está activado): DHCP activado/desactivado, sin estado activado/desactivado, estático activado/desactivado, prefijo de red, puerta de enlace y todas las direcciones IPv6.
- **SSL:** SSL, puerto y cifrado de la biblioteca.
- **SMI-S:** valores de acceso y de estado activado/desactivado de la biblioteca.
 - **Acceso:** indica si el puerto SMI-S para tráfico SMI-S hacia la biblioteca (puerto 5988) está activado o desactivado. Puede modificar la configuración a través del panel del operador, menú **Tools (Herramientas) > Security (Seguridad)**. La configuración predeterminada está activada.
 - **Estado:** indica si el permiso del SMI-S para ejecutarse en la biblioteca está activado o desactivado. Para modificar esta configuración, puede utilizar el panel del operador, **Tools (Herramientas) > System Settings (Configuración del sistema)**. El valor predeterminado está activado.
- **SNMP:** acceso activado/desactivado, V1 activado/desactivado, V2 activado/desactivado, V3 activado/desactivado, algoritmo, cifrado activado/desactivado y puerto.
- **SNMP-Traps (Capturas de error de SNMP):** direcciones IP y puertos.

La ruta para abrir el informe desde el cliente web es **Reports (Informes) > Network Settings (Configuración de red)**.

Visualización de usuarios registrados

El informe Logged-in Users (Usuarios registrados) contiene información sobre los usuarios que están conectados en la biblioteca actualmente. El informe contiene la siguiente información:

- **User name (Nombre del usuario):** nombre del usuario conectado.
- **Role name (Nombre de la función):** nivel de privilegio del usuario conectado (por ejemplo, **Admin** para el administrador, **User** para usuarios sin derechos de administrador y que no son de servicio).
- **Login date and time (Fecha y hora de conexión):** fecha y hora en que el usuario se conectó a la biblioteca.
- **Last activity date and time (Fecha y hora de la última actividad):** fecha y hora en que el usuario se conectó por última vez a la biblioteca.
- **Login location (Ubicación de inicio de sesión):** dirección IP o nombre de host del sistema que se está usando para obtener acceso al sistema.
- **Management interface (Interfaz de administración):** interfaz del usuario que se utiliza para obtener acceso al sistema (cliente web o panel del operador).

La ruta para abrir el informe desde el cliente web es **Reports (Informes) > Logged in Users (Usuarios conectados)**.

Visualización del informe All Slots (Todas las ranuras)

El informe All Slots (Todas las ranuras) contiene información sobre todas las ranuras asignadas actualmente a una partición y sobre todas las ranuras de I/E. Aparece un máximo de 20 respuestas por página. Puede desplazarse entre las páginas utilizando las flechas de las páginas en la parte inferior izquierda de la pantalla. El informe contiene la siguiente información sobre cada ranura:

- **Slot type (Tipo de ranura):** unidad, estación de I/E, ranura de limpieza o de almacenamiento.

- **Barcode (Código de barras):** número del código de barras del cartucho instalado en la ranura (si no hay un código de barras significa que la ranura está vacía).
- **Partition (Partición):** la partición propietaria de la ranura.
- **Location (Ubicación):** coordenadas de ubicación de la ranura. (Para obtener una descripción de las coordenadas de ubicación, consulte [Información sobre las coordenadas de ubicación](#) en la página 36).
- **Element Address (Dirección de elemento):** dirección de elemento de la ranura.
- **Encryption (Cifrado):** estado del cifrado del medio en la ranura. Para que la biblioteca conozca el estado de cifrado, la cinta se debe haber colocado en una unidad de cinta con capacidad de cifrado en la biblioteca. La unidad de cinta con capacidad de cifrado lee y registra el estado del cifrado de la cinta, y el estado de cifrado muestra “Encrypted” (Cifrado) o “Not Encrypted” (No cifrado). Si la cinta no se colocó en una unidad de cinta con capacidad de cifrado en la biblioteca, o si la ranura está vacía, el estado del cifrado aparece como “Unknown” (Desconocido).
- **Get Count (Conteo de operaciones “get”):** el número de veces que el selector Picker sacó una cinta de la ranura satisfactoriamente.
- **Get Retries (Reintentos de operaciones “get”):** el número de veces que el selector Picker tuvo que realizar una operación de recuperación para sacar una cinta de la ranura.
- **Put Count (Conteo de operaciones “put”):** el número de veces que el selector Picker colocó una cinta en la ranura satisfactoriamente.
- **Put Retries (Reintentos de operaciones “put”):** el número de veces que el selector Picker tuvo que realizar una operación de recuperación para colocar una cinta en la ranura.

Nota: Los conteos y reintentos de operaciones “get” y “put” se efectúan desde el comienzo del uso de la biblioteca hasta el presente. Si la tarjeta flash compacta de la LCB se reemplaza, la cuenta vuelve a comenzar desde cero.

La ruta para abrir el informe desde el cliente web es **Reports (Informes) > All Slots (Todas las ranuras)**.

Ver, guardar y enviar los registros de la biblioteca por correo electrónico

La biblioteca recopila información específica en archivos de registro que usted puede ver en pantalla, guardar en su equipo o enviar por correo electrónico a un destinatario. Los siguientes registros de la biblioteca están disponibles:

- **Installation Verification Test Summary Log (Registro de resumen de la prueba de verificación de instalación):** este registro se guarda cada vez que ejecute la Prueba de verificación de instalación (IVT, por sus siglas en inglés). El registro guarda sólo la información de la prueba ejecutada más recientemente. Si usted ejecuta la prueba de nuevo, la nueva información sobrescribe la información anterior. Esta opción presenta el registro de resumen. Para obtener más información, consulte [Cómo utilizar la Prueba de verificación de instalación](#) en la página 465.
- **Installation Verification Test Detailed Log (Registro detallado de la prueba de verificación de instalación):** este registro se guarda cada vez que ejecuta la Prueba de verificación de instalación (IVT). El registro guarda sólo la información de la prueba ejecutada más recientemente. Si usted ejecuta la prueba de nuevo, la nueva información sobrescribe la información anterior. Esta opción presenta el registro detallado. Para obtener más información, consulte [Cómo utilizar la Prueba de verificación de instalación](#) en la página 465.
- **Command History Log (Registro del historial de comandos):** disponible únicamente cuando se utilizan tarjetas de I/E de FC. Cuando usted selecciona este informe, elige la tarjeta de I/E de FC y el dispositivo para el que desea ejecutar el informe. El menú **Blade (Tarjeta)** enumera todas las tarjetas de I/E de FC instaladas en la biblioteca (si hay más de una). El menú **Devices (Dispositivos)** enumera los dispositivos asociados con la tarjeta de I/E de FC seleccionada. El informe muestra todos los comandos desde el dispositivo seleccionado a la tarjeta seleccionada. Cuando el archivo de registro alcanza su tamaño máximo, la información más antigua se reemplaza a medida que se agrega información nueva.
- **Cleaning Log (Registro de limpieza):** muestra todas las limpiezas que se han realizado en la biblioteca desde que se instaló la versión de firmware 520G. Cuando el registro alcanza su tamaño máximo, la

información más antigua se reemplaza conforme se agrega la información nueva. El archivo de valores separados con comas (csv) proporciona la siguiente información:

Date Time (Fecha Hora) (fecha y hora); Barcode (Código de barras) (código de barras del cartucho de limpieza); Tape (Cinta) (coordenadas de ubicación del cartucho de limpieza); Drive (Unidad) (coordenadas de ubicación de la unidad de cinta que se limpió); Status (Estado) (pasó/falló); Return Code (Código de retorno) (uso de servicio solamente), Cleaning Type (Tipo de limpieza) (Manual, Auto, MoveMedium [Mover medio]), Expired (Vencido) ("Invalid" [Inválido] si la cinta ha vencido o si se utilizó una cinta de datos incorrectamente para limpieza; "-" si no es aplicable); Usage Count (Conteo de usos) ("N/A" si la limpieza no se completó); Reserved (Reservado).

- **Slot Position Log (Registro de posición de la ranura):** muestra información actual para todas las ranuras de la biblioteca. El archivo de valores separados con comas (csv) proporciona la siguiente información para cada ranura:

Date and Time (Fecha y hora), Slot Type (Tipo de ranura) (selector Picker, unidad, almacenamiento o IE), Object Present? (¿Objeto presente?) (Y, N [Sí, No]), Location Coordinates (coordenadas de ubicación), X Position (Posición X), Y Position (Posición Y), Angle Position (Posición de ángulo), X Calibration Offset (Compensación de calibración X), Y Calibration Offset (Compensación de calibración Y).

- **RAS Tickets Log (Registro de vales de RAS):** registra todos los vales de RAS de la biblioteca. Cuando el archivo de registro alcanza su tamaño máximo, la información más antigua se reemplaza a medida que se agrega información nueva.
- **Media Security Log (Registro de seguridad de medios):** enumera los cartuchos que se retiraron completamente de la biblioteca. Este registro se encuentra disponible únicamente si tiene instalada la licencia de Informe avanzado en la biblioteca (consulte [Obtención e instalación de una clave de licencia](#) en la página 96), y si ha habilitado la biblioteca para recopilar datos para el archivo de registros. Para obtener más información acerca de este registro y la forma de habilitar la biblioteca para recopilar datos para el registro, consulte [Configuración y visualización del registro de seguridad de los medios](#) en la página 157.

- **Media Usage Log (Registro de uso de medios):** ofrece información respecto de los datos escritos y leídos en el medio y enumera las estadísticas de errores de lectura y escritura de hardware y software. Este registro se encontrará disponible únicamente si cuenta con una licencia de Informe avanzado instalada en la biblioteca (consulte [Obtención e instalación de una clave de licencia](#) en la página 96). Para obtener más información acerca de los datos que aparecen en el registro, consulte [Ver el registro de uso de los medios](#) en la página 159.

La ruta para abrir el informe desde el cliente web es **Reports (Informes) > Log Viewer (Visor de registros)**.

Visualización de la información de las tarjetas de I/E de FC

Los administradores pueden ver la información acerca de las tarjetas de I/E de FC instaladas en la biblioteca. La pantalla **Tools - Blade Information (Herramientas - Información de tarjetas)** enumera la siguiente información sobre las tarjetas de I/E de FC:

- **Location (Ubicación):** coordenadas de ubicación de la biblioteca de la tarjeta. [módulo, N.º de tarjeta], dónde está la tarjeta N.º 1 para la tarjeta superior en el módulo y la N.º 2 para la tarjeta inferior en el módulo.
- **Firmware Version (Versión del firmware):** versión del firmware de la tarjeta (parte del firmware de la biblioteca).
- **Serial Number (Número de serie):** número de serie de la tarjeta.
- **WWNN:** nombre de nodo mundial de la tarjeta.
- **CCL:** número LUN de control de comando.
- **Status/State (Estado):** el estado de la tarjeta puede ser: Ready (Listo), Not Ready (No listo), Auto Level Failed (Nivel automático fallido), Auto Leveling Booting (Inicio con nivelación automática) y Unknown (Desconocido).

Las rutas para abrir las pantallas apropiadas son las siguientes:

- Desde el cliente web, seleccione **Tools (Herramientas) > I/O Blade Info (Información de tarjeta de I/E)**.

- Desde el panel del operador, seleccione **Tools (Herramientas) > Blade Info (Información de tarjeta)**.

Visualización de la información del puerto de la tarjeta de I/E de FC

Los administradores pueden ver la información acerca de las tarjetas de I/E de FC instaladas en la biblioteca. La pantalla **Tools - Blade Port Information (Herramientas - Información del puerto de la tarjeta)** incluye la siguiente información del puerto para cada tarjeta de I/E de FC:

- **Port number (Número de puerto):** el número de puerto. 1-6.
- **WWPN:** nombre de puerto mundial del puerto.
- **Status (Estado):** el estado de la tarjeta: Config wait (Espera de configuración), Loop init (Inicialización de bucle), Login (Inicio de sesión), Ready (Listo), Lost Sync (Pérdida de sincronización), Error, Re-Init (Reinicialización), Non part (Sin partición) y Failed (Fallido).
- **Actual Speed (Velocidad real):** velocidad negociada del puerto: 1 Gb/s, 2 Gb/s o 4 Gb/s. Si el puerto no está en estado listo, aparecerá "N/A".
- **Actual Loop ID (Identificador de bucle real):** identificador de bucle negociado del puerto: 0-125. En el cliente web, si el tipo de conexión del puerto es Point to Point (Punto a punto), o si el puerto no está en estado listo, aparece "N/A". En el panel del operador, si el puerto no está en estado listo, aparece "N/A".
- **Requested Speed (Velocidad solicitada):** velocidad solicitada del puerto: Auto, 1 Gb/s, 2 Gb/s, 4 Gb/s u 8 Gb/s (cliente web únicamente).
- **Requested Loop ID (Identificación de bucle solicitado):** identificación del bucle solicitado del puerto: Auto o 0-125 (cliente web únicamente).
- **Framesize (Tamaño del cuadro):** valor del tamaño del cuadro del puerto: 528, 1024 o 2048.
- **Mode (Modo):** modo del puerto: público o privado.

- **Role (Función):** función del puerto: de destino (puertos 1 a 2) o de inicio (puertos 3 a 6).
- **Connection (Conexión):** tipo de conexión del puerto: Loop (Bucle), Point to Point (Punto a punto) o Loop Preferred (Bucle preferido).

Para obtener información acerca de la configuración de los puertos de tarjetas de I/E de FC, consulte [Configuración de los puertos de tarjetas I/E de FC](#) en la página 122.

Las rutas para abrir las pantallas apropiadas son las siguientes:

- Desde el cliente web, seleccione **Tools (Herramientas) > I/O Blade Port Info (Información de puerto de tarjeta de I/E)**.
- Desde el panel del operador, seleccione **Tools (Herramientas) > Blade Info (Información de tarjeta) > Port Info (Información de puerto)**.



Actualización del firmware de la unidad de cinta y de la biblioteca

Existen dos tipos de firmware que pueden actualizarse en la biblioteca: firmware de biblioteca (incluido el firmware de la ranura de la unidad) y firmware de la unidad de cinta. En algunas ocasiones necesitará actualizar su biblioteca y el firmware de su unidad de cinta, tal como lo recomienda el Servicio de asistencia técnica de Dell. También puede revisar regularmente el sitio web de asistencia de Dell en **<http://support.dell.com>** para ver si hay actualizaciones del firmware, pero debe asegurarse de que el firmware que descargue sea compatible con la biblioteca y las unidades de cinta.

Nota: Compruebe la información proporcionada en el sitio web de asistencia de Dell en **<http://support.dell.com>** para verificar que está seleccionando la versión de firmware correcta para descargar.

Actualización del firmware de la biblioteca

La operación de actualización del firmware de la biblioteca le permite actualizar el firmware de la biblioteca mediante el cliente web. La actualización del firmware de la biblioteca puede demorar hasta una hora en las configuraciones grandes. Puede descargar actualizaciones del firmware de la biblioteca desde el sitio web de asistencia de Dell:

<http://support.dell.com>. Las versiones 200G.GSxxx y 210G.GSxxx del firmware de la biblioteca admiten configuraciones de biblioteca de hasta 14U. El firmware de biblioteca 300G.GSxxx admite configuraciones de biblioteca de hasta 23U. Las versiones 320G.GSxxx y superiores del firmware de la biblioteca admiten configuraciones de biblioteca de hasta 41U. Asegúrese de que esté ejecutando la versión de firmware apropiada que admita el tamaño de la biblioteca. Se recomienda utilizar la versión más actual de firmware, independientemente del tamaño de la biblioteca.

Se recomienda resolver y cerrar todos los vales de RAS antes de actualizar el firmware de la biblioteca. Si está habilitada la opción Auto-Ticket Closure (Cierre automático de vales), se cerrarán todos los vales de RAS abiertos durante el reinicio que se produce después de actualizar el firmware (consulte [Cierre de vales de RAS automáticamente](#) en la página 436).

Se recomienda guardar la configuración actual de la biblioteca antes de actualizar el firmware en caso de que la actualización falle. Después de haber actualizado el firmware, guarde la configuración de biblioteca otra vez. Para obtener más información, consulte [Cómo guardar y restaurar la configuración de la biblioteca](#) en la página 440.

También es una buena idea capturar una instantánea de la información de la biblioteca antes de realizar cualquier cambio significativo en su sistema como el de la actualización del firmware de la biblioteca. Si es necesario, el personal del servicio de asistencia técnica puede utilizar el archivo de imagen instantánea para solucionar problemas de la biblioteca. Para obtener más información, consulte [Captura de instantáneas de información de la biblioteca en la página 437](#).

Precaución: Si actualmente está ejecutando la versión 320G.GS004 ó 400G.GS006 del firmware de la biblioteca, primero debe instalar y ejecutar Library Service Utility (Utilidad de servicio de la biblioteca) antes de actualizar el firmware. Si no ejecuta primero la Library Service Utility (Utilidad de servicio de biblioteca), la actualización del firmware podría no completarse satisfactoriamente. La Library Service Utility (Utilidad de servicio de biblioteca) y las instrucciones de instalación se ubican en el archivo “.zip” que contiene los archivos de descarga del firmware.

Si actualmente está ejecutando un firmware de la biblioteca con una versión anterior a 320G.GS004, no lo actualice a la versión 320G.GS004 ó 400G.GS006, sino a una versión más reciente. No será necesario que ejecute la Library Service Utility (Utilidad de servicio de biblioteca).

Nota: Si desciende de una versión principal de firmware a una versión principal anterior, los valores de la configuración de la biblioteca se restablecerán a los valores de fábrica predeterminados. Puede restaurar los otros elementos configurables usando un archivo de configuración guardado al instalar la versión anterior de firmware en la biblioteca o puede volver a configurar los ajustes de la biblioteca. Para obtener más información, consulte [Cómo guardar y restaurar la configuración de la biblioteca](#) en la página 440.

- Si está ejecutando un firmware con nivel de código 400G o superior y la biblioteca tiene tarjetas de I/E de Fibre Channel (FC) instaladas, puede disminuir al nivel 400G o superior. Las versiones de firmware 320G e inferiores no admiten tarjetas de I/E de FC. Si la biblioteca no tiene tarjetas de I/E de FC, puede disminuir a una versión inferior de código.

Nota: Si la biblioteca está ejecutando una versión de firmware de 600G o superior, sólo puede disminuirla a una versión de 410G o superior. Si necesita disminuir a una versión inferior a 410G, contáctese con el servicio de asistencia técnica de Dell (consulte [Anexo C, Cómo comunicarse con Dell](#)).

Nota: Si compró su biblioteca después del 15 de octubre de 2008, la versión de firmware de biblioteca no podrá ser inferior a la 520G.

Nota: Esta operación no debe ser realizada por varios administradores al mismo tiempo. Puede obtener acceso a la pantalla, pero no podrá aplicar cambios mientras otro administrador esté realizando la misma operación.

Nota: La biblioteca se reinicia automáticamente una vez que la actualización del firmware se completa. Antes de iniciar sesión en la biblioteca, limpie la caché del explorador web. Consulte la documentación del explorador web para obtener instrucciones para limpiar la caché.

Puede encontrar instrucciones sobre cómo actualizar el firmware de la biblioteca en el paquete de actualización del firmware de la biblioteca que se descarga desde el sitio web de asistencia técnica de Dell. También puede encontrar instrucciones paso a paso en la ayuda en línea de la biblioteca. Para obtener acceso al sistema de ayuda en línea,

haga clic en el icono **Help** (Ayuda) en la esquina superior derecha del cliente web o en la interfaz de usuario del panel del operador.

No puede actualizar el firmware de la biblioteca desde el panel del operador. La ruta de acceso para abrir la pantalla correspondiente es la siguiente:

- Desde el cliente web, seleccione **Tools (Herramientas) > Update Library Firmware (Actualizar el firmware de la biblioteca)**.

Actualización del firmware de la unidad de cinta

Dell proporciona actualizaciones del firmware de las unidades de cinta que le permiten actualizar el firmware de la unidad de cinta mediante SCSI, FC, una tarjeta de I/E de FC o una conexión SAS desde la aplicación de host. Éste es el método recomendado por Dell para actualizar el firmware de unidades de cinta. Usted puede descargar el paquete de actualización de firmware del sitio web de asistencia de Dell. Para obtener más información, consulte [Cómo descargar firmware de unidad de cinta desde el sitio web de asistencia de Dell](#) en la página 240.

Si es necesario, usted puede usar el cliente web para actualizar una o más unidades de cinta en la biblioteca con un archivo de imagen descargado desde el sitio web de asistencia de Dell.

También es posible crear una cinta de actualización de firmware (FUP) con una versión de firmware de unidad de cinta ya instalada en su biblioteca. Una cinta de FUP contiene una versión específica de firmware de unidad de cinta. Luego, puede usar la cinta para transferir el firmware a una o varias unidades de cinta instaladas en la biblioteca.

Los temas siguientes proporcionan información sobre estos procedimientos.

Uso de un archivo de imagen para actualizar el firmware de la unidad de cinta

El cliente web le permite actualizar el firmware de la unidad de cinta mediante un archivo de imagen del firmware. La actualización del firmware puede tardar hasta 40 minutos (menos si se realiza con tarjetas de I/E de FC).

El firmware de la unidad de cinta y las instrucciones de actualización están disponibles en el sitio web de asistencia de Dell:

<http://support.dell.com>. Desde la página principal, puede navegar al firmware de su producto. Seleccione la versión de firmware correcta y descargue el archivo a la unidad de disco duro de su computadora. El sitio web de asistencia de Dell proporciona información que puede ayudarle a verificar que la biblioteca esté ejecutando el nivel de firmware de unidad de cinta apropiado, compatible con el tipo de unidad de cinta.

Los detalles acerca del uso de un archivo de imagen para actualizar firmware de unidad de cinta incluyen:

- La biblioteca le permite actualizar el firmware en varias unidades de cinta al mismo tiempo. Actualice simultáneamente el firmware en todas las unidades de cinta del mismo tipo de interfaz para asegurarse de que todas las unidades se encuentran en el mismo nivel de firmware. No es recomendable tener distintos niveles de firmware de la unidad en la biblioteca.
- Cada tipo de interfaz de unidad de cinta requiere un firmware único. El archivo de imagen debe contener una imagen de firmware SCSI, FC o conector Serial SCSI (SAS) para el tipo de unidad SCSI, FC o SAS correspondiente.
- La unidad de cinta y la partición correspondiente quedan automáticamente fuera de línea durante la operación y se vuelven a poner en línea cuando la operación concluye. Se le pedirá que confirme que desea poner la unidad de cinta y la partición fuera de línea.

Nota: Si la operación no se completa satisfactoriamente, la partición permanece fuera de línea hasta que se la pone en línea manualmente o se reinicia la biblioteca (consulte [Tomar una partición en línea o fuera de línea](#) en la página 83).

Puede encontrar instrucciones detalladas sobre la actualización del firmware de la biblioteca en el sitio web de asistencia de Dell. También puede encontrar instrucciones paso a paso en la ayuda en línea de la biblioteca. Para obtener acceso al sistema de ayuda en línea, haga clic en el icono **Help (Ayuda)** en la esquina superior derecha del cliente web o en la interfaz para el usuario del panel del operador.

Precaución: Dado que las unidades de cinta se reinician después de actualizar el firmware, asegúrese de que los cartuchos no estén cargados en las unidades de cinta correspondientes antes de realizar la actualización.

Precaución: No apague la biblioteca durante el proceso de actualización. Si la biblioteca se apaga durante la actualización, se pueden ocasionar problemas en la biblioteca.

Nota: Esta operación no debe ser realizada por varios administradores al mismo tiempo. Puede obtener acceso a las pantallas correspondientes, pero no podrá aplicar cambios mientras otro administrador esté realizando la misma operación.

No puede actualizar el firmware de la unidad de cinta con un archivo de imagen desde el panel del operador. La ruta a la pantalla apropiada es la siguiente:

- Desde el cliente web, seleccione **Tools (Herramientas) > Drive Operations (Operaciones de unidad)**.

Crear una cinta de FUP

Una cinta de FUP es un cartucho de cinta que se utiliza para transferir el código del firmware actualizado de la unidad de cinta a la biblioteca. Cuando usted crea una cinta de FUP, guarda una copia de la versión del firmware de la unidad de cinta que ya está en uso en la biblioteca. La imagen del código de la unidad se copia en la cinta de FUP, que luego se puede utilizar para actualizar el firmware de la unidad en todas las unidades específicas de la biblioteca. Las versiones del código de unidad son independientes de las versiones de la biblioteca.

El proceso completo de creación de una cinta de FUP se puede realizar mediante el panel de operador. Si elige crear la cinta con el cliente web, tenga en cuenta que parte del proceso se realiza en el panel de operador y que tendrá que obtener acceso a la biblioteca física.

Algunos detalles sobre la creación de cintas de FUP son:

- Las cintas de FUP se crean mediante una cinta en blanco o reutilizable.
- Las cintas de FUP se pueden volver a utilizar.
- Cada tipo de interfaz de unidad de cinta requiere una imagen de firmware único. Las cintas de FUP deben contener la imagen de firmware SCSI, FC o SAS apropiada para el tipo de unidad SCSI, FC o SAS correspondiente.
- No puede utilizar una cinta LTO-1 en unidades de cinta LTO-3, ni cintas LTO-1 o LTO-2 en unidades de cinta LTO-4, ni cintas LTO-1, LTO-2 o LTO-3 en unidades de cinta LTO-5, para crear cintas de FUP.
- Sólo puede seleccionar unidades de cinta vacías para realizar esta operación. Si la unidad de cinta que desea usar contiene un cartucho de cinta, primero tendrá que descargarla.

- La unidad de cinta y la partición correspondiente quedan automáticamente fuera de línea durante la operación y se vuelven a poner en línea cuando la operación concluye. Se le pedirá que confirme que desea poner la unidad de cinta y la partición fuera de línea.

Nota: Si la operación no se completa satisfactoriamente, la partición permanece fuera de línea hasta que se la pone en línea manualmente o se reinicia la biblioteca (consulte [Tomar una partición en línea o fuera de línea](#) en la página 83).

Encontrará instrucciones paso a paso para las operaciones de cintas de FUP en la ayuda en línea de su biblioteca. Para obtener acceso al sistema de ayuda en línea, haga clic en el icono **Help (Ayuda)** en la esquina superior derecha del cliente web o en la interfaz para el usuario del panel del operador.

Precaución: Todos los datos de la cinta reutilizable se sobrescribirán cuando cree la cinta de FUP.

Las rutas para abrir las pantallas apropiadas son las siguientes:

- En el panel de operador, seleccione **Tools (Herramientas) > Drive Mgmt (Administración de unidades)**.
- Desde el cliente web, seleccione **Tools (Herramientas) > Drive Operations (Operaciones de unidad)**.

Cómo borrar una cinta de FUP

Cuando la versión de firmware de la unidad de cinta en una cinta de FUP ya no se requiere, se puede borrar y la cinta se puede reutilizar como un cartucho de datos.

Utilice esta operación sólo cuando necesite reutilizar una cinta de FUP como un cartucho de datos. No es necesario borrar una cinta de FUP antes de actualizarla con un nuevo firmware de la unidad de cinta. Además, esta operación no debe ser usada para borrar la información contenida en cartuchos de datos.

El proceso completo de borrado de una cinta de FUP se puede realizar mediante el panel de operador. Si elige crear la cinta con el cliente web,

tenga en cuenta que parte del proceso se realiza en el panel de operador y que tendrá que obtener acceso a la biblioteca física.

Algunos detalles sobre el borrado de cintas de FUP son:

- La unidad de cinta y la partición correspondiente quedan automáticamente fuera de línea durante la operación y se vuelven a poner en línea cuando la operación concluye. Se le pedirá que confirme que desea poner la unidad de cinta y la partición fuera de línea.

Nota: Si la operación no se completa satisfactoriamente, la partición permanece fuera de línea hasta que se la pone en línea manualmente o se reinicia la biblioteca (consulte [Tomar una partición en línea o fuera de línea](#) en la página 83).

- Sólo puede seleccionar unidades de cinta vacías para realizar esta operación. Si la unidad de cinta que desea usar contiene un cartucho de cinta, primero tendrá que descargarla.

Encontrará instrucciones paso a paso para borrar cintas de FUP en la ayuda en línea de la biblioteca. Para obtener acceso al sistema de ayuda en línea, haga clic en el icono **Help (Ayuda)** en la esquina superior derecha del cliente web o en la interfaz para el usuario del panel del operador.

Las rutas para abrir las pantallas apropiadas son las siguientes:

- En el panel de operador, seleccione **Tools (Herramientas) > Drive Mgmt (Administración de unidades)**.
- Desde el cliente web, seleccione **Tools (Herramientas) > Drive Operations (Operaciones de unidad)**.

Utilización de una cinta de FUP para actualizar el firmware de la unidad de cinta

Puede actualizar el firmware de una unidad de cinta utilizando una cinta de FUP. Una cinta de FUP contiene una versión específica del firmware de unidad de cinta y se utiliza para transferir el firmware a una o más unidades de cinta de la biblioteca. Para obtener información acerca de la creación de cintas de FUP, consulte [Crear una cinta de FUP](#) en la página 236.

Asegúrese de actualizar la biblioteca con el nivel adecuado de firmware de la unidad de cinta, compatible con el tipo de unidad de cinta. Para

determinar el firmware de la unidad adecuado, consulte las notas sobre la versión o comuníquese con el servicio de asistencia técnica de Dell. El sitio web de asistencia de Dell, <http://support.dell.com>, proporciona información que puede ayudarle a verificar que la biblioteca esté ejecutando el nivel de firmware de unidad de cinta apropiado, compatible con el tipo de unidad de cinta.

El proceso completo de actualización del firmware de la unidad de cinta con una cinta de FUP se puede realizar mediante el panel de operador. Si elige realizar la operación mediante el cliente web, tenga en cuenta que parte del proceso se ejecuta en el panel de operador y que usted necesitará obtener acceso a la biblioteca física.

Algunos detalles sobre el uso de una cinta de FUP para actualizar el firmware de la unidad de cinta incluyen:

- Actualice simultáneamente el firmware de todas las unidades de la biblioteca para asegurarse de que todas las unidades se encuentran en el mismo nivel de firmware. No es recomendable tener distintos niveles de firmware de la unidad en la biblioteca.
- Cada tipo de interfaz de unidad de cinta requiere una imagen de firmware único. Las cintas de FUP deben contener la imagen de firmware SCSI, FC o SAS apropiada para el tipo de unidad SCSI, FC o SAS correspondiente.
- No puede utilizar una cinta LTO-1 en unidades de cinta LTO-3, ni cintas LTO-1 o LTO-2 en unidades de cinta LTO-4, ni cintas LTO-1, LTO-2 o LTO-3 en unidades de cinta LTO-5, para crear cintas de FUP. Consulte [Crear una cinta de FUP](#) en la página 236 para obtener más información.
- La unidad de cinta y la partición correspondiente quedan automáticamente fuera de línea durante la operación y se vuelven a poner en línea cuando la operación concluye. Se le pedirá que confirme que desea poner la unidad de cinta y la partición biblioteca lógica fuera de línea.

Nota: Si la operación no se completa satisfactoriamente, la partición permanece fuera de línea hasta que se la pone en línea manualmente o se reinicia la biblioteca (consulte [Tomar una partición en línea o fuera de línea](#) en la página 83).

Encontrará instrucciones paso a paso para las operaciones de cintas de FUP en la ayuda en línea de su biblioteca. Para obtener acceso al sistema de ayuda en línea, haga clic en el icono **Help (Ayuda)** en la esquina superior derecha del cliente web.

Precaución: Antes de actualizar el firmware de la unidad de cinta, asegúrese de que no haya cartuchos cargados en ninguna unidad de cinta. Si hay cartuchos cargados en las unidades de cinta durante el proceso de actualización, la biblioteca perderá la información de la ubicación de la ranura de almacenamiento de los cartuchos, ocasionando problemas en el inventario de la aplicación de host y en la biblioteca.

Precaución: No apague la biblioteca durante el proceso de actualización. Si la biblioteca se apaga durante la actualización, se pueden ocasionar problemas en la biblioteca.

Nota: Esta operación no debe ser realizada por varios administradores al mismo tiempo. Puede obtener acceso a las pantallas correspondientes, pero no podrá aplicar cambios mientras otro administrador esté realizando la misma operación.

Las rutas para abrir las pantallas apropiadas son las siguientes:

- En el panel de operador, seleccione **Tools (Herramientas) > Drive Mgmt (Administración de unidades)**.
- Desde el cliente web, seleccione **Tools (Herramientas) > Drive Operations (Operaciones de unidad)**.

Cómo descargar firmware de unidad de cinta desde el sitio web de asistencia de Dell

Dell proporciona actualizaciones del firmware de las unidades de cinta que le permiten actualizar el firmware de la unidad de cinta mediante SCSI, FC, una tarjeta de I/E de FC o una conexión SAS desde el host. Puede actualizar todas las unidades de cinta mediante la conexión de host. Alternativamente, una vez que haya actualizado al menos una unidad de cinta mediante la conexión de host, puede crear una cinta de FUP para actualizar otras unidades de cinta al mismo nivel.

Puede descargar firmware de unidad de cinta desde el sitio web de asistencia de Dell: <http://support.dell.com>. El paquete de actualización de firmware contiene un archivo de imagen, una herramienta del proveedor de la unidad y las instrucciones para utilizar la herramienta para actualizar el firmware de la unidad de cinta mediante SCSI, FC, una tarjeta de I/E de FC o una conexión SAS desde el host. Éste es el método recomendado por Dell para actualizar el firmware de unidades de cinta.

Descarga del firmware de la unidad de cinta LTO-4

El firmware de paquete de software PGA3 (82FB) y más reciente de la unidad LTO-4 contiene restricciones de seguridad especiales que impiden la descarga de este firmware a versiones anteriores que no son compatibles con FIPS [por ejemplo, PGA1 (77BE)].

Si necesita degradar la versión del firmware de la unidad de cinta LTO-4 del nivel 82FB o superiores al nivel 77BE o inferiores, comuníquese con el personal del servicio de asistencia técnica de Dell para obtener instrucciones y asistencia.

Nivelación automática de firmware de la unidad de cinta

La función de nivelación automática le permite actualizar automáticamente el firmware en todas las unidades de cinta de FC conectadas a las tarjetas de I/E de FC. Esto le permite mantener todas las unidades de cinta FC del mismo tipo (por ejemplo, LTO-5) en el mismo nivel de firmware. El firmware de unidad de cinta se revisa siempre que una unidad de cinta es restablecida, como cuando la biblioteca realiza un encendido y apagado o se reinicia, y siempre que se agrega o sustituye una unidad de cinta. Si el firmware no coincide, el firmware de unidad de cinta es nivelado automáticamente.

Las unidades de cinta de FC se deben conectar a una tarjeta de I/E de FC para participar en operaciones de nivelación automática. La biblioteca no admite la autonivelación de unidades de cinta FC conectadas directamente a un interruptor o host FC. Además, la biblioteca no admite la autonivelación de unidades de cinta SCSI o SAS.

Para permitir la autonivelación, usted debe cargar un archivo de imagen de firmware a la biblioteca. Si tiene varias versiones de unidades de cinta de FC instaladas en la biblioteca (por ejemplo, LTO-4 y LTO-5), deberá cargar un archivo de imagen de firmware exclusivo para cada versión. También puede eliminar un archivo de imagen de firmware cuando ya no quiera nivelar automáticamente el firmware de unidad de cinta.

Cómo cargar firmware de unidad de cinta utilizado en autonivelación

Antes de cargar el firmware de la unidad de cinta, verifique con las notas de versión publicadas o con el personal del servicio de asistencia técnica de Dell que está cargando la versión de firmware correcta. Para obtener información de contacto, consulte [Anexo C, Cómo comunicarse con Dell](#).

Se debe tener acceso a una imagen de firmware de unidad de cinta para permitir la autonivelación. El firmware de la unidad de cinta está disponible <http://support.dell.com>. Vaya a la versión de firmware correcta y descargue el archivo a la unidad de disco duro de su computadora.

No es necesario eliminar una versión de firmware anterior antes de cargar una versión nueva. La versión de firmware nueva sobrescribe la versión anterior.

Encontrará instrucciones paso a paso en la Ayuda en línea de la biblioteca. Para obtener acceso al sistema de ayuda en línea, haga clic en el icono **Help (Ayuda)** en la esquina superior derecha del cliente web o en la interfaz para el usuario del panel del operador.

No se puede cargar firmware de unidad de cinta desde el panel de operador. La ruta a la pantalla apropiada es la siguiente:

- Desde el cliente web, seleccione **Tools (Herramientas) > Drive Operations (Operaciones de la unidad) > Upload/remove tape drive firmware for autoleveling (Cargar/eliminar el firmware de la unidad de cinta para nivelación automática)**.

Cómo eliminar firmware de unidad de cinta utilizado en autonivelación

La biblioteca permite que usted elimine un archivo de imagen de firmware si ya no quiere nivelar automáticamente el firmware de unidad de cinta. Además, tal vez desee eliminar un archivo de imagen de firmware si la biblioteca ya no contiene una versión específica de unidades de cinta. Por ejemplo, si sustituye todas las unidades de cinta LTO-3 por unidades de cinta LTO-4, ya no necesitará el firmware LTO-3.

Encontrará instrucciones paso a paso en la Ayuda en línea de la biblioteca. Para obtener acceso al sistema de ayuda en línea, haga clic en el icono **Help (Ayuda)** en la esquina superior derecha del cliente web o en la interfaz para el usuario del panel del operador.

No se puede cargar firmware de unidad de cinta desde el panel de operador. La ruta a la pantalla apropiada es la siguiente:

- Desde el cliente web, seleccione **Tools (Herramientas) > Drive Operations (Operaciones de la unidad) > Upload/remove tape drive firmware for autoleveling (Cargar/eliminar el firmware de la unidad de cinta para nivelación automática)**.



Capítulo 12

Instalación, extracción y sustitución

Este capítulo describe cómo agregar, quitar y sustituir el hardware de su biblioteca. Para agregar, quitar y sustituir componentes de la biblioteca podría requerir que se apague toda la biblioteca. Sin embargo, hay algunos componentes a los que puede dar servicio sin tener que apagar la biblioteca, como la sustitución de unidades de cinta. En cambio, es posible que sólo tenga que utilizar una determinada partición fuera de línea o que no tenga que afectar el estado de la biblioteca en absoluto.

Advertencia: Todas las bibliotecas con altura superior a 14U deberán instalarse en un bastidor con un terminal a tierra protector, y la alimentación deberá suministrarse a través de un enchufe industrial y tomacorriente y/o con un equipo acoplador que cumpla con la norma IEC 60309 (o una norma nacional equivalente). Además, deberá tener un conductor a tierra protector con un área transversal de por lo menos 1,5 mm² (14 AWG).

Para asegurar un flujo de aire y espacio de acceso adecuados, deje 60 cm (24 pulgadas) de espacio tanto en la parte anterior como en la posterior de la biblioteca.

Advertencia: Bajo ninguna circunstancia se debe mover un bastidor que esté cargado con uno o más módulos.

Advertencia: Sin unidades de cinta, ni cartuchos de cinta ni fuentes de energía, un módulo de control de biblioteca de 5U pesa, aproximadamente 27,2 kg (60 lbs). Un módulo de expansión de biblioteca de 9U, sin unidades de cinta, ni cartuchos de cinta ni fuentes de suministro de energía, excede los 29,5 kg (65 lb).

Para evitar lesiones graves, se requieren por lo menos dos personas para cargar los módulos con seguridad.

Precaución: El ML6030 CM (y superior) y los módulos de expansión requieren una instalación profesional. Es posible que se incluya la instalación profesional con su compra. Llame al 1-800-945-3355 para programar la instalación profesional de la biblioteca PowerVault.

Cambiar el estado de la biblioteca a en línea y fuera de línea

Una biblioteca en línea permite que una aplicación host controle totalmente el funcionamiento de la biblioteca. Cuando la biblioteca está fuera de línea, el control de la biblioteca pasa a las interfaces del usuario y limita las solicitudes de comando de la aplicación host.

Cambiar el estado de una biblioteca a en línea

Para que toda la biblioteca esté en línea, todas las particiones deben estar en línea.

- 1 En el panel del operador de la biblioteca, seleccione **Operations (Operaciones) > Change Partition Mode (Cambiar modo de la partición)**; o bien, con el cliente web, seleccione **Operations (Operaciones) > Partitions (Particiones) > Change Mode (Cambiar modo)**.
- 2 Para cada partición que deba estar en línea, haga clic en **Online (En línea)**.
- 3 Haga clic en **Apply (Aplicar)**.

Cambiar el estado de una biblioteca a fuera de línea

Para que toda la biblioteca esté fuera de línea, todas las particiones deben estar fuera de línea.

- 1 En el panel del operador de la biblioteca, seleccione **Operations (Operaciones) > Change Partition Mode (Cambiar modo de la partición)**; o bien, con el cliente web, seleccione **Operations (Operaciones) > Partitions (Particiones) > Change Mode (Cambiar modo)**.
- 2 Para cada partición que deba estar fuera de línea, haga clic en **Offline (Fuera de línea)**.
- 3 Haga clic en **Apply (Aplicar)**.

Conexión de cables de la biblioteca

Utilice el siguiente procedimiento de cableado apropiado para al tipo de unidad.

- [Instrucciones específicas para unidades de cinta LTO-5](#) en la página 246
- [Cableado de bibliotecas con unidades de cinta SCSI](#) en la página 248
- [Cableado de bibliotecas con unidades de cinta de SAS](#) en la página 254
- [Cableado de bibliotecas con unidades de cinta de Fibre Channel conectadas directamente a un host o interruptor](#) en la página 258
- [Cableado de bibliotecas con unidades de cinta de Fibre Channel conectadas a tarjetas de I/E de Fibre Channel](#) en la página 263
- [Cableado de biblioteca recomendado para tarjetas de I/E de FC](#) en la página 270

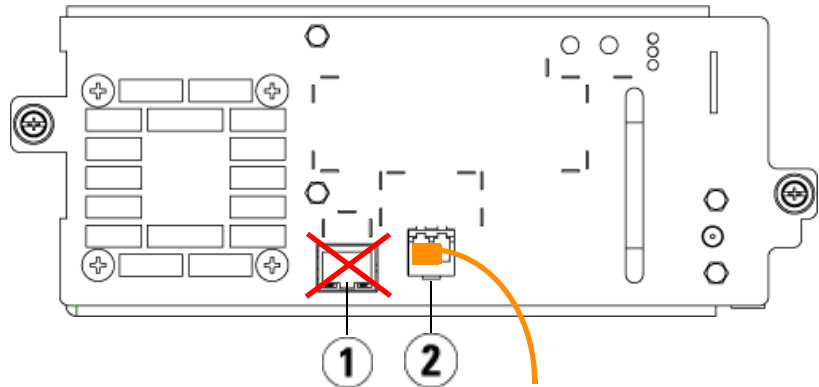
Instrucciones específicas para unidades de cinta LTO-5

La biblioteca maneja de manera distinta los puertos de datos Ethernet y Fibre Channel en las unidades de cinta LTO-5 según la unidad de cinta. Consulte la [Figura 19](#) y la [Figura 20](#) para conocer los detalles.

Figura 19 Unidad de

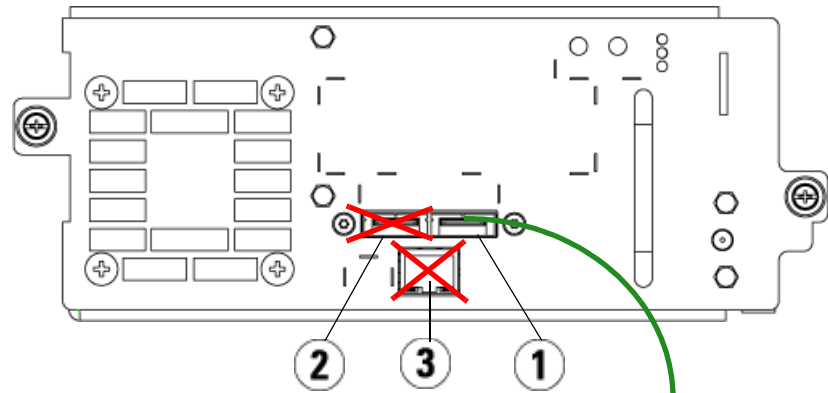
Precaución: Las unidades de cinta LTO-5 de Fibre Channel pueden configurarse para velocidades de hasta 8 Gb/s y admiten autonegociación hasta 8 Gb/s, 4 Gb/s y 2 Gb/s. Si se configuran para 8 Gb/s, debe conectarlas directamente a un host o conmutador y no a una tarjeta de I/E de FC, porque la tarjeta de I/E de FC sólo permite velocidades de 4 Gb/s máximo. Si conecta una unidad de cinta LTO-5 de Fibre Channel a una tarjeta de I/E de FC, la velocidad se autonegociará a 4 Gb/s (consulte [Configuración de los parámetros de la unidad de cinta](#) en la página 91). No se admiten velocidades menores a 2 Gb/s.

cinta LTO-5 de Fibre Channel
con puerto único



-
- 1 Puerto Ethernet: no usar
 - 2 Puerto de Fibre Channel: usar este puerto
-

Figura 20 Unidad de cinta LTO-5 de SAS con puerto doble



-
- 1 SAS puerto 1: usar este puerto
 - 2 SAS puerto 2: no usar
 - 3 Puerto Ethernet: no usar
-

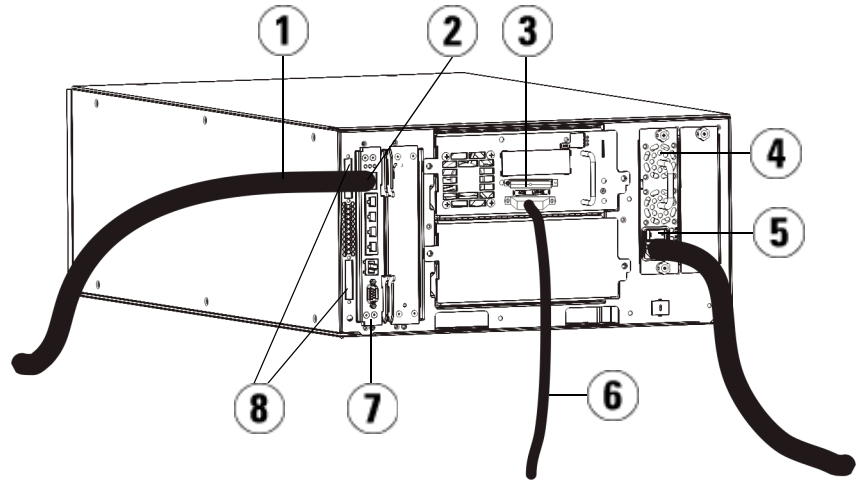
Cableado de bibliotecas con unidades de cinta SCSI

Use este procedimiento, junto con la [Figura 21](#) y la [Figura 22](#), si está instalando una biblioteca que incluye unidades de cinta SCSI:

Advertencia: Todas las bibliotecas con altura superior a 14U deberán instalarse en un bastidor con un terminal a tierra protector, y la alimentación deberá suministrarse a través de un enchufe industrial y tomacorriente y/o con un equipo acoplador que cumpla con la norma IEC 60309 (o una norma nacional equivalente). Además, deberá tener un conductor a tierra protector con un área transversal de por lo menos 1,5 mm² (14 AWG).

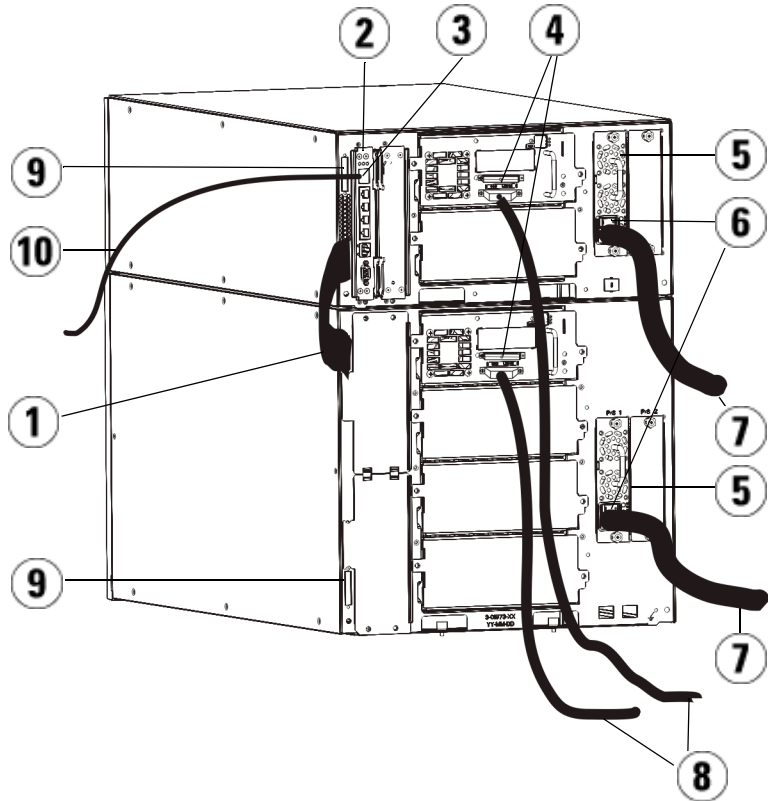
Para asegurar un flujo de aire y espacio de acceso adecuados, deje 60 cm (24 in) de espacio tanto en la parte anterior como en la posterior de la biblioteca.

Figura 21 Cableado de SCSI
del módulo de control de
biblioteca de 5U
independiente



-
- 1 Cable Ethernet a la red del cliente
 - 2 Puerto GB Ethernet
 - 3 Terminador SCSI
 - 4 Suministro de energía
 - 5 Interruptor de encendido posterior
 - 6 Cable SCSI al host
 - 7 Tarjeta de control de la biblioteca
 - 8 Terminadores de módulo
-

Figura 22 Cableado SCSI
de varios módulos



-
- 1 Cable intermodular
 - 2 Tarjeta de control de la biblioteca
 - 3 Puerto GB Ethernet
 - 4 Terminador SCSI
 - 5 Suministro de energía
 - 6 Interruptor de encendido posterior
 - 7 Cables de alimentación
 - 8 Cables SCSI al host
 - 9 Terminadores de módulo
 - 10 Cable Ethernet a la red del cliente
-

- 1 Si la biblioteca es más grande que 14U, instálela en un bastidor. Consulte [Instalación de la biblioteca en un bastidor](#) en la página 383 para obtener las instrucciones. Las instrucciones incluyen procedimientos para quitar y sustituir unidades de cinta.
- 2 Conecte los cables SCSI a las unidades de cinta. Hay dos formas recomendadas de conectar cables a las unidades de cinta SCSI: una unidad de cinta por cada bus SCSI o dos unidades de cinta por cada bus SCSI (consulte la [Figura 23](#)).

Nota: Para evitar problemas de rendimiento posibles, no conecte más de dos unidades SCSI por cada bus SCSI.

Precaución: La biblioteca admite cables con una longitud máxima de 12 metros (incluso el cableado interno) para cables SCSI Ultra 160 y SCSI Ultra 320.

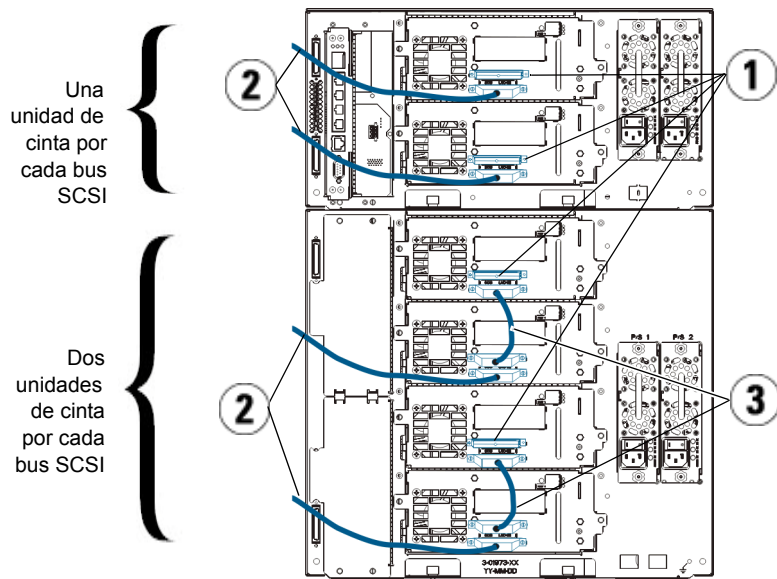
Para conectar una unidad de cinta por cada bus SCSI:

- a Utilice un cable SCSI para conectar el puerto inferior de la unidad de cinta al host.
- b Utilice un terminador SCSI para dar terminación al puerto superior de la unidad de cinta.

Para conectar dos unidades de cinta por cada bus SCSI:

- a Conecte un extremo del cable SCSI al puerto SCSI superior de la unidad de cinta inferior. Después conecte el otro extremo del cable al puerto SCSI inferior de la unidad de cinta que está encima. El cable SCSI que conecta las dos unidades de cinta debe tener una longitud de 30 cm por lo menos.
- b Use otro cable SCSI para conectar la unidad de cinta inferior del bus SCSI al host.
- c Utilice un terminador SCSI para dar terminación a la unidad de cinta superior del bus SCSI.

Figura 23 Conexión de cables de una o dos unidades de cinta por cada bus SCSI



3 Conecte los terminadores de los módulos.

Precaución: El terminador de módulo no es lo mismo que un terminador SCSI. El uso de un terminador SCSI en vez de un terminador de módulo dañará la biblioteca.

a Mediante los terminadores de módulo, conecte los módulos superior e inferior de la pila de biblioteca. Instale un terminador de módulo en el conector del terminador superior del módulo superior y otro en el conector del terminador inferior en el módulo inferior.

Si la configuración de la biblioteca consta de un único módulo, coloque los terminadores del módulo en los conectores del terminador del módulo superior e inferior.

b Si necesita agregar módulos de expansión de biblioteca de 9U al módulo de control de biblioteca de 5U, quite el terminador del módulo de la conexión del terminador del módulo de control de biblioteca de 5U más próximo al módulo de expansión de biblioteca de 9U.

c Sustituya el terminador del módulo de expansión de biblioteca de 9U en la conexión del terminador más alejada del módulo de control de biblioteca de 5U.

4 Conecte el cable intermodular que va desde el módulo de control de biblioteca de 5U al módulo de expansión de biblioteca de 9U.

5 Conecte su cable Ethernet con el puerto Gigabit (GB) Ethernet de la tarjeta de control de la biblioteca (LCB) para tener acceso remoto a la biblioteca a través del cliente web.

6 Conecte un cable de alimentación a la salida de la fuente de alimentación que se encuentra en la parte posterior de la biblioteca.

Siempre deberá haber un cable de alimentación conectado a la fuente de alimentación del módulo de control de biblioteca de 5U. Si se utilizan fuentes de alimentación redundantes, conecte un cable de alimentación a cada una de las salidas para fuente de alimentación adicional.

- 7 Encienda la biblioteca.
 - a Encienda el interruptor de encendido trasero de cada fuente de alimentación.
 - b Encienda el botón delantero de alimentación.
 - c Encienda el sistema host.
- 8 Verifique que hay comunicación con todos los dispositivos del bus.
- 9 Configure su biblioteca mediante los comandos del panel de operador. Consulte la información acerca de configuración en [Configuración de la biblioteca](#) en la página 58.

Cableado de bibliotecas con unidades de cinta de SAS

Cada unidad de cinta de SAS debe estar conectada directamente al adaptador de bus de host (HBA) con un cable de SAS. Las unidades de cinta LTO-4 y LTO-5 SAS en la biblioteca Dell PowerVault ML6000 utilizan el conector SAS tipo SFF-8088. El conector que se necesite en el extremo del cable del host dependerá del adaptador de bus de host (HBA) utilizado.

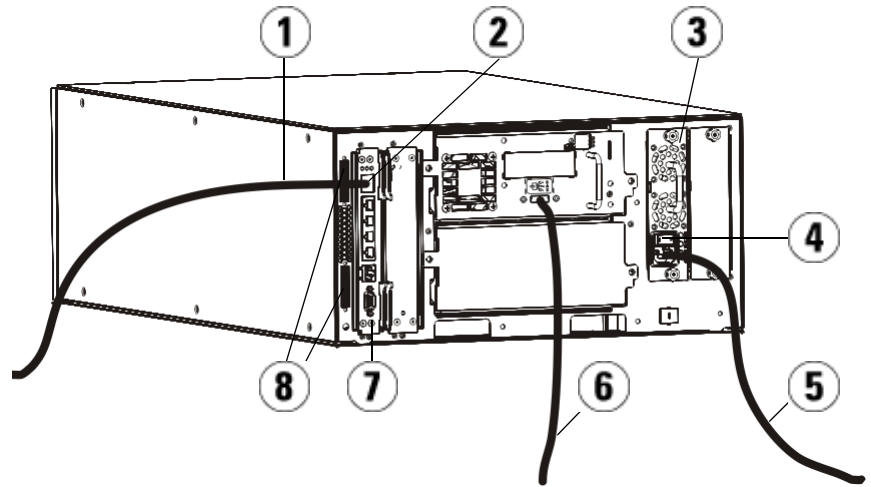
La biblioteca no admite cables SAS en cadena. En este momento la biblioteca no admite el uso de cables ni dispositivos expansores SAS.

Use este procedimiento, junto con la [Figura 24](#) y la [Figura 25](#), para conectar cables SAS directamente al host.

Advertencia: Todas las bibliotecas con altura superior a 14U deberán instalarse en un bastidor con un terminal a tierra protector, y la alimentación deberá suministrarse a través de un enchufe industrial y tomacorriente y/o con un equipo acoplador que cumpla con la norma IEC 60309 (o una norma nacional equivalente). Además, deberá tener un conductor a tierra protector con un área transversal de por lo menos 1,5 mm² (14 AWG).

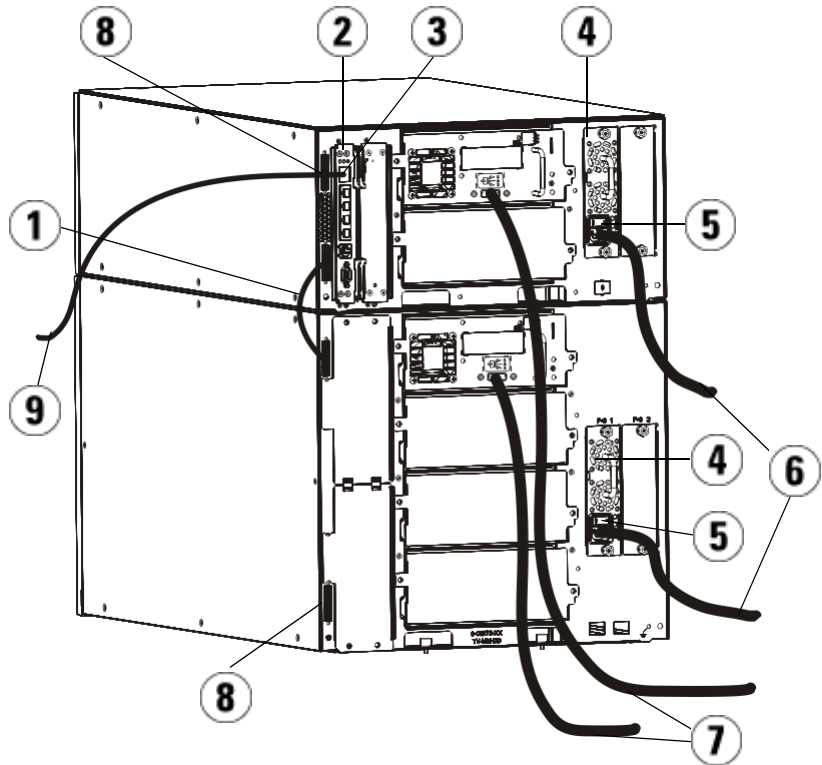
Para asegurar un flujo de aire y espacio de acceso adecuados, deje 60 cm (24 in) de espacio tanto en la parte anterior como en la posterior de la biblioteca.

Figura 24 Cableado SAS
del módulo de control de
biblioteca de 5U independiente



-
- 1 Cable Ethernet a la red
 - 2 puerto Ethernet GB
 - 3 Suministro de energía
 - 4 Interruptor de encendido trasero
 - 5 Cable de alimentación
 - 6 Cable SAS al host
 - 7 Tarjeta de control de la biblioteca
 - 8 Terminadores de módulo
-

Figura 25 Cableado SAS
de módulos múltiples



-
- 1 Cable intermodular
 - 2 Tarjeta de control de la biblioteca
 - 3 puerto Ethernet GB
 - 4 Suministro de energía
 - 5 Interruptor de encendido trasero
 - 6 Cables de alimentación
 - 7 Cables SAS al host
 - 8 Terminadores de módulo
 - 9 Cable Ethernet a la red
-

- 1 Si la biblioteca es más grande que 14U, instálela en un bastidor. Consulte [Instalación de la biblioteca en un bastidor](#) en la página 383 para obtener las instrucciones. Las instrucciones incluyen procedimientos para quitar y sustituir unidades de cinta.
- 2 Conecte un extremo del cable SAS a la unidad de cinta. Conecte el otro extremo del cable SAS al host.
- 3 Si la configuración de la biblioteca consta de un único módulo, coloque los terminadores del módulo en los conectores del terminador de módulo superior e inferior del módulo.

Precaución: El terminador de módulo no es lo mismo que un terminador SCSI. El uso de un terminador SCSI en vez de un terminador de módulo daña la biblioteca.

- 4 Si la biblioteca consta de uno o más módulos, conecte los módulos juntos como sigue:

Precaución: El terminador de módulo no es lo mismo que un terminador SCSI. El uso de un terminador SCSI en vez de un terminador de módulo daña la biblioteca.

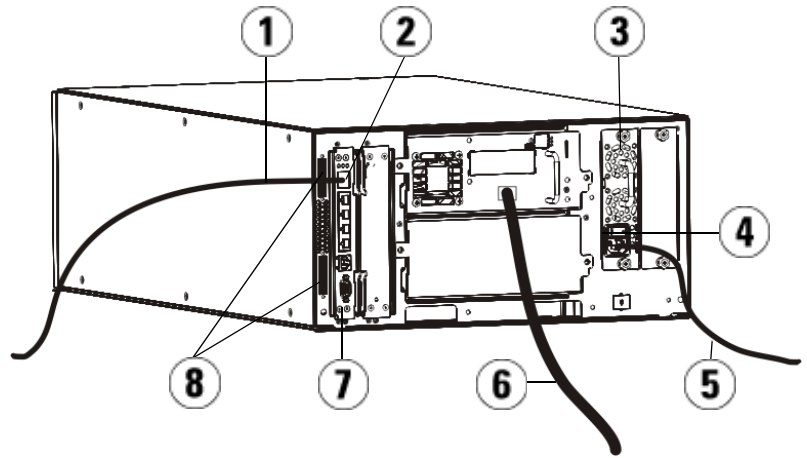
- a Mediante los terminadores de módulo, conecte los módulos superior e inferior de la pila de biblioteca. Instale un terminador de módulo en el conector del terminador superior del módulo superior y otro en el conector del terminador inferior en el módulo inferior.
- b Si necesita agregar módulos de expansión de biblioteca de 9U al módulo de control de biblioteca de 5U, quite el terminador del módulo de la conexión del terminador del módulo de control de biblioteca de 5U más próximo al módulo de expansión de biblioteca de 9U.
- c Sustituya el terminador del módulo de expansión de biblioteca de 9U en la conexión del terminador más alejada del módulo de control de biblioteca de 5U.
- d Conecte el cable intermodular que va desde el módulo de control de biblioteca de 5U al módulo de expansión de biblioteca de 9U.

- 5 Conecte su cable Ethernet con el puerto Gigabit (GB) Ethernet de la tarjeta de control de la biblioteca (LCB) para tener acceso remoto a la biblioteca a través del cliente web.
- 6 Conecte un cable de alimentación a la salida de la fuente de alimentación que se encuentra en la parte posterior de la biblioteca.
Siempre deberá haber un cable de alimentación conectado a la fuente de alimentación del módulo de control de biblioteca de 5U. Si se utilizan fuentes de alimentación redundantes, conecte un cable de alimentación a cada una de las salidas para fuente de alimentación adicional.
- 7 Conecte el cable de alimentación a la fuente de alimentación de CA más cercana.
- 8 Encienda la biblioteca.
 - a Encienda el interruptor de encendido trasero de cada fuente de alimentación.
 - b Encienda el botón delantero de alimentación.
 - c Encienda el sistema host.
- 9 Verifique que hay comunicación con todos los dispositivos del bus.
- 10 Configure su biblioteca mediante los comandos del panel de operador. Consulte la información acerca de configuración en [Configuración de la biblioteca](#) en la página 58.

**Cableado de bibliotecas
con unidades de cinta
de Fibre Channel
conectadas directamente
a un host o interruptor**

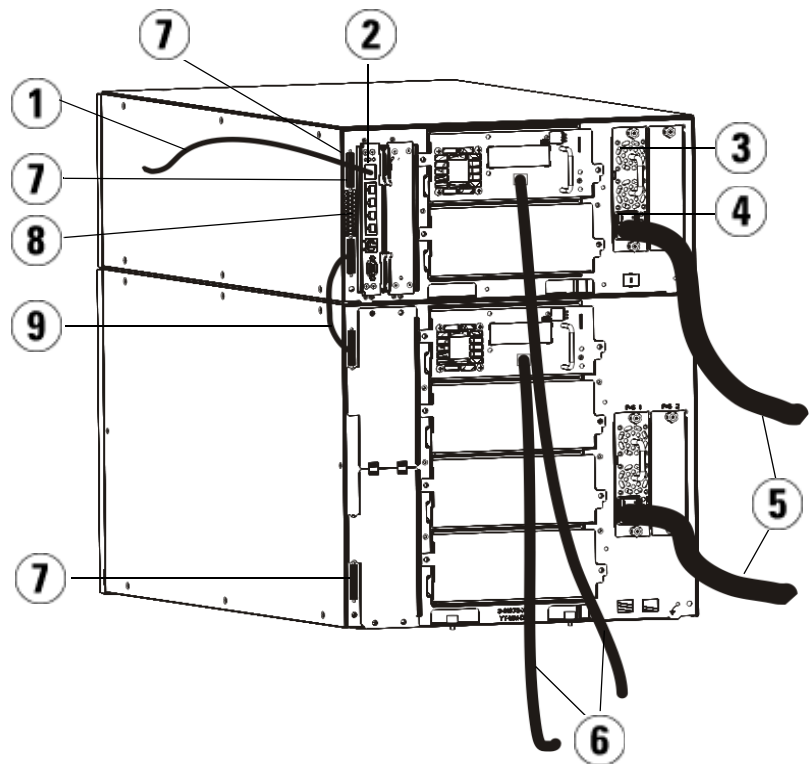
Use este procedimiento, junto con la [Figura 26](#) y la [Figura 27](#), si está instalando una biblioteca que incluye unidades de cinta FC conectadas directamente a un host o conmutador.

Figura 26 Cableado independiente de Fibre
independiente de Fibre
Channel del módulo de control
de biblioteca de 5U



-
- 1 Cable Ethernet a la red del cliente
 - 2 puerto Ethernet GB
 - 3 Suministro de energía
 - 4 Interruptor de encendido trasero
 - 5 Cable de alimentación
 - 6 Cable de fibra al host
 - 7 Tarjeta de control de la biblioteca (LCB)
 - 8 Terminadores de módulo
-

Figura 27 Cableado Fibre
Channel de módulos múltiples



-
- 1 Cable Ethernet a la red
 - 2 Puerto GB Ethernet
 - 3 Suministro de energía
 - 4 Interruptor de encendido trasero
 - 5 Cables de alimentación
 - 6 Cables de fibra al host
 - 7 Terminadores de módulo
 - 8 Tarjeta de control de la biblioteca (LCB)
 - 9 Cable intermodular
-

Advertencia: Todas las bibliotecas con altura superior a 14U deberán instalarse en un bastidor con un terminal a tierra protector, y la alimentación deberá suministrarse a través de un enchufe industrial y tomacorriente y/o con un equipo acoplador que cumpla con la norma IEC 60309 (o una norma nacional equivalente). Además, deberá tener un conductor a tierra protector con un área transversal de por lo menos 1,5 mm² (14 AWG).

Para asegurar un flujo de aire y espacio de acceso adecuados, deje 60 cm (24 in) de espacio tanto en la parte anterior como en la posterior de la biblioteca.

Nota: Para una utilización óptima, preste atención a dónde está colocado el panel de operador en el bastidor.

- 1 Si la biblioteca es más grande que 14U, instálela en un bastidor.
Consulte [Instalación de la biblioteca en un bastidor](#) en la página 383 para obtener las instrucciones. Las instrucciones incluyen procedimientos para quitar y sustituir unidades de cinta.
- 2 Conecte los cables de fibra óptica a las unidades de cinta.
 - a Conecte un extremo del cable de fibra óptica al puerto de fibra óptica de cada unidad de cinta.
 - b Conecte el otro extremo del cable al host o interruptor.

Nota: El cable de fibra óptica puede conectarse desde la unidad de cinta al interruptor en vez de a un host.

- 3 Conecte los terminadores de módulos.

Precaución: El terminador de módulo no es lo mismo que un terminador SCSI. El uso de un terminador SCSI en vez de un terminador de módulo daña la biblioteca.

- a** Mediante los terminadores de módulo, conecte los módulos superior e inferior de la pila de biblioteca. Instale un terminador de módulo en el conector del terminador superior del módulo superior y otro en el conector del terminador inferior en el módulo inferior.

Si la configuración de la biblioteca consta de un único módulo, coloque los terminadores del módulo en los conectores del terminador de módulo superior e inferior del módulo.

- b** Si necesita agregar módulos de expansión de biblioteca de 9U al módulo de control de biblioteca de 5U, quite el terminador del módulo de la conexión del terminador del módulo de control de biblioteca de 5U más próximo al módulo de expansión de biblioteca de 9U.
 - c** Sustituya el terminador del módulo de expansión de biblioteca de 9U en la conexión del terminador más alejada del módulo de control de biblioteca de 5U.
- 4** Conecte el cable intermodular que va desde el módulo de control de biblioteca de 5U al módulo de expansión de biblioteca de 9U.
 - 5** Conecte su cable Ethernet con el puerto Gigabit (GB) Ethernet de la tarjeta de control de la biblioteca (LCB) para tener acceso remoto a la biblioteca a través del cliente web.
 - 6** Conecte un cable de alimentación a la salida de la fuente de alimentación que se encuentra en la parte posterior de la biblioteca.

Siempre deberá haber un cable de alimentación conectado a la fuente de alimentación del módulo de control de biblioteca de 5U. Si se utilizan fuentes de alimentación redundantes, conecte un cable de alimentación a cada una de las salidas para fuente de alimentación adicional.

- 7** Encienda la biblioteca.
 - a** Encienda el interruptor de encendido trasero de cada fuente de alimentación.
 - b** Encienda el interruptor delantero de suministro.
 - c** Encienda el sistema host.
- 8** Verifique que hay comunicación con todos los dispositivos del bus.

Configure su biblioteca mediante los comandos del panel de operador. Consulte la información acerca de configuración en [Configuración de la biblioteca](#) en la página 58.

Cableado de bibliotecas con unidades de cinta de Fibre Channel conectadas a tarjetas de I/E de Fibre Channel

Las siguientes instrucciones explican cómo instalar los cables FC que conectan las unidades FC a las tarjetas de I/E de FC. Las tarjetas de I/E de FC admiten conexiones a unidades LTO-2, LTO-3, LTO-4, LTO-5 y LTO-6.

Precaución: Las unidades de cinta LTO-5 de Fibre Channel pueden configurarse para velocidades de hasta 8 Gb/s y admiten autonegociación a 8 Gb/s, 4 Gb/s y 2 Gb/s. Si se configuran para 8 Gb/s, debe conectarlas directamente a un host o interruptor y no a una tarjeta de I/E de FC, porque la tarjeta de I/E de FC solo permite velocidades de hasta 4 Gb/s. Si conecta una unidad de cinta LTO-5 de Fibre Channel a una tarjeta de I/E de FC, la velocidad se autonegociará en 4 Gb/s (consulte [Configuración de los parámetros de la unidad de cinta](#) en la página 91). No admiten velocidades menores a 2 Gb/s.

Para información acerca de la instalación de tarjetas de I/E de FC, consulte [Cómo agregar, quitar y reemplazar tarjetas de I/E de FC](#) en la página 413.

El cableado podría verse afectado por los cambios de partición o zonificación que resulten tras una configuración. Al hacer el cableado de las unidades, asegúrese de que los cables estén conectados a los hosts correctos según las particiones definidas. Cuando las tarjetas de I/E de FC tienen la distribución de canales activa, compruebe que las unidades estén conectadas a puertos que sean accesibles a la zona definida. Para obtener información acerca de la partición, la configuración de los puertos de tarjetas de I/E de FC, la distribución de canales y la asignación de hosts, consulte [Capítulo 5, Configuración de la biblioteca](#).

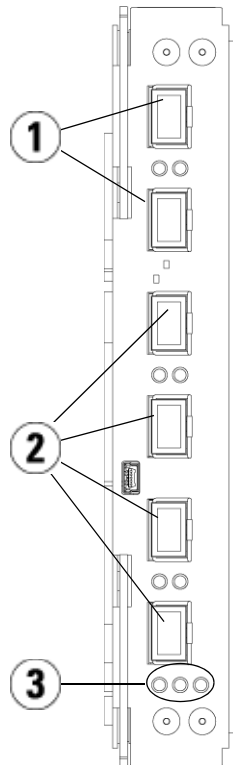
Los detalles sobre el cableado de tarjetas de I/E de FC son:

- Cada módulo de expansión de biblioteca de 9U puede admitir hasta dos tarjetas de I/E de FC. Puede haber máximo cuatro tarjetas de I/E de FC en cualquier configuración de biblioteca. Puede haber máximo cuatro unidades conectadas a la tarjeta de I/E de FC.
- Los puertos 1 y 2 de cada tarjeta de I/E de FC están reservados para conexión a hosts. Los puertos 1 y 2 están siempre en modo de destino. Los otros cuatro puertos (3, 4, 5 y 6) están siempre en modo de inicio. Consulte la [Figura 28](#).

- Idealmente, una unidad de cinta instalada debería estar cableada a un puerto en la tarjeta de I/E de FC más cercana para eliminar la necesidad de manejar cables excesivamente largos. La tarjeta de I/E de FC más cercana generalmente se ubica en el mismo módulo de expansión de biblioteca de 9U que la unidad de cinta.

Nota: Consulte [Guía para organizar cables](#) en la página 273 para ver las reglas de mejores prácticas para cablear una biblioteca.

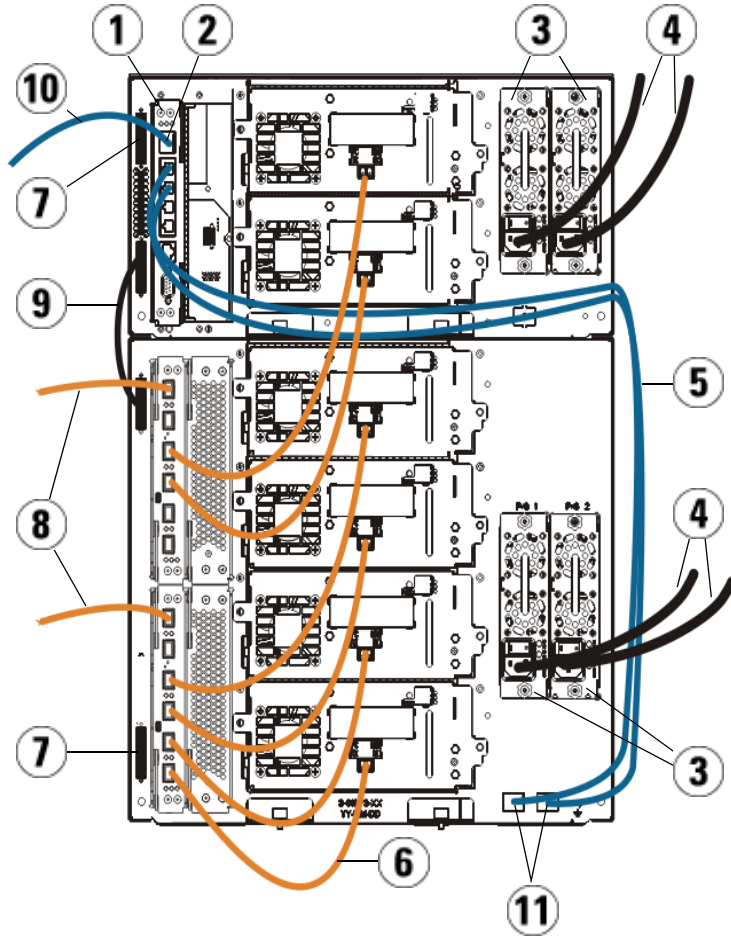
Figura 28 Tarjeta de I/E de FC



-
- 1 Puertos de destino 1 y 2 a los host
 - 2 Puertos de inicio 3 al 6 a unidades
 - 3 Indicadores LED (azul, ámbar, verde)
-

Use el siguiente procedimiento, junto con la [Figura 29](#), si está instalando una biblioteca que incluye unidades de cinta FC conectadas directamente a tarjetas de I/E de FC.

Figura 29 Cableado de FC con tarjeta de I/E



-
- 1 Tarjeta de control de la biblioteca (LCB)
 - 2 puerto Ethernet GB
 - 3 Fuentes de alimentación
 - 4 Cables de alimentación
 - 5 Cables Ethernet desde LCB al módulo de expansión (uno por tarjeta de I/E de FC)
 - 6 Cable de FC de la tarjeta de I/E de FC a la unidad de cinta
 - 7 Terminador de módulo
 - 8 Cable FC al host
 - 9 Cable intermodular
 - 10 Cable Ethernet a la red
 - 11 Puertos de Ethernet UPPER (SUPERIOR) y LOWER (INFERIOR)
-

Herramientas necesarias: Ninguna

- 1 Si la biblioteca es más grande que 14U, instálela en un bastidor. Consulte [Instalación de la biblioteca en un bastidor](#) en la página 383 para obtener las instrucciones. Las instrucciones incluyen procedimientos para quitar y sustituir unidades de cinta.

Advertencia: Todas las bibliotecas con altura superior a 14U deberán instalarse en un bastidor con un terminal a tierra protector, y la alimentación deberá suministrarse a través de un enchufe industrial y tomacorriente y/o con un equipo acoplador que cumpla con la norma IEC 60309 (o una norma nacional equivalente). Además, deberá tener un conductor a tierra protector con un área transversal de por lo menos 1,5 mm² (14 AWG).

Para asegurar un flujo de aire y espacio de acceso adecuados, deje 60 cm (24 in) de espacio tanto en la parte anterior como en la posterior de la biblioteca.

Nota: Para un uso óptimo, preste atención a dónde está colocado el panel de operador en el bastidor.

- 2 Para cada tarjeta de I/E de FC instalada en un módulo de expansión de biblioteca de 9U, conecte el módulo de expansión de biblioteca de 9U que contiene las tarjetas de I/E de FC a un puerto en el concentrador de Ethernet en la LCB:

Nota: Sin estos cables Ethernet conectados, las tarjetas de I/E de FC no funcionarán.

- a Si la tarjeta de I/E de FC está instalada en el alojamiento inferior del módulo de expansión de biblioteca de 9U, conecte un extremo de un cable Ethernet al puerto Ethernet etiquetado como **LOWER (INFERIOR)** en la esquina inferior derecha del módulo de expansión de biblioteca de 9U. Conecte el otro extremo del cable a un puerto en el concentrador de Ethernet de la LCB.
 - b Si la tarjeta de I/E de FC está instalada en el alojamiento superior del módulo de expansión de biblioteca de 9U, conecte un extremo de un cable Ethernet al puerto Ethernet etiquetado como **UPPER (SUPERIOR)** en la esquina inferior derecha del módulo de expansión de biblioteca de 9U. Conecte el otro extremo del cable a un puerto en el concentrador de Ethernet de la LCB.
 - c Siga las instrucciones contenidas en [Guía para organizar cables](#) en la página 273 para los procedimientos recomendados de enrutamiento de los cables Ethernet.
- 3 Quite y deseche el número necesario de tapas protectoras de goma color negro de los puertos en las tarjetas de I/E de FC.
 - 4 Desenvuelva con cuidado los cables FC y quite las dos tapas protectoras plásticas color blanco de cada uno de los extremos del cable.

Precaución: Los cables FC sufrirán daños si los dobla en arco de más de cuatro pulgadas.

- 5 Conecte el cable FC a uno de los siguientes puertos iniciadores en la tarjeta de I/E de FC: 3, 4, 5 o 6. Cuando elija el puerto, tenga en cuenta la ubicación de las otras unidades de cinta que piense conectar a la misma tarjeta de I/E de FC. Consulte [Guía para organizar cables](#) en la página 273 para ver las reglas de mejores prácticas para cablear una biblioteca.
- 6 Inserte el otro extremo del cable FC en el puerto FC de la unidad de cinta FC.

- 7 Repita los pasos anteriores para cada unidad FC que desee conectar a la tarjeta de I/E de FC. No conecte ninguno de estos cables FC a los puertos 1 y 2 de la tarjeta de I/E de FC.
- 8 Conecte el o los hosts a los puertos 1 y/o 2 de la tarjeta de I/E de FC.
- 9 Instale los terminadores de módulos.

Precaución: El terminador de módulo no es lo mismo que un terminador SCSI. El uso de un terminador SCSI en vez de un terminador de módulo daña la biblioteca.

- a Mediante los terminadores de módulo, conecte los módulos superior e inferior de la pila de biblioteca. Instale un terminador de módulo en el conector del terminador superior del módulo superior y otro en el conector del terminador inferior en el módulo inferior.

Si la configuración de la biblioteca consta de un único módulo, coloque los terminadores del módulo en los conectores del terminador de módulo superior e inferior del módulo.
 - b Si necesita agregar módulos de expansión de biblioteca de 9U al módulo de control de biblioteca de 5U, quite el terminador del módulo de la conexión del terminador del módulo de control de biblioteca de 5U más próximo al módulo de expansión de biblioteca de 9U.
 - c Sustituya el terminador del módulo de expansión de biblioteca de 9U en la conexión del terminador más alejada del módulo de control de biblioteca de 5U.
- 10 Conecte el cable intermodular que va desde el módulo de control de biblioteca de 5U al módulo de expansión de biblioteca de 9U.
 - 11 Conecte un cable Ethernet con el puerto Gigabit (GB) Ethernet de la tarjeta de control de la biblioteca (LCB) para tener acceso remoto a la biblioteca a través del cliente web.
 - 12 Conecte un cable de alimentación a la salida de la fuente de alimentación que se encuentra en la parte posterior de la biblioteca.

Siempre deberá haber un cable de alimentación conectado a la fuente de alimentación del módulo de control de biblioteca de 5U. Si se utilizan fuentes de alimentación redundantes, conecte un cable de alimentación a cada una de las salidas para fuente de alimentación adicional.

- 13 Encienda la biblioteca.
 - a Encienda el interruptor de encendido trasero de cada fuente de alimentación.
 - b Encienda el botón delantero de alimentación.
 - c Encienda el sistema host.
- 14 Verifique que hay comunicación con todos los dispositivos del bus.
- 15 Configure su biblioteca mediante los comandos del panel de operador. Consulte la información acerca de configuración en [Configuración de la biblioteca](#) en la página 58.

Cableado de biblioteca recomendado para tarjetas de I/E de FC

Cables de fibra óptica conectan las unidades de cinta de Fibre Channel a las tarjetas de I/E de FC y las tarjetas de I/E de FC a la red de área de almacenamiento (SAN) o al host. Al acomodar correctamente estos cables en la parte posterior de la biblioteca se pueden prevenir daños a los cables y a los puertos de Fibre Channel y se puede asegurar un rendimiento óptimo de datos.

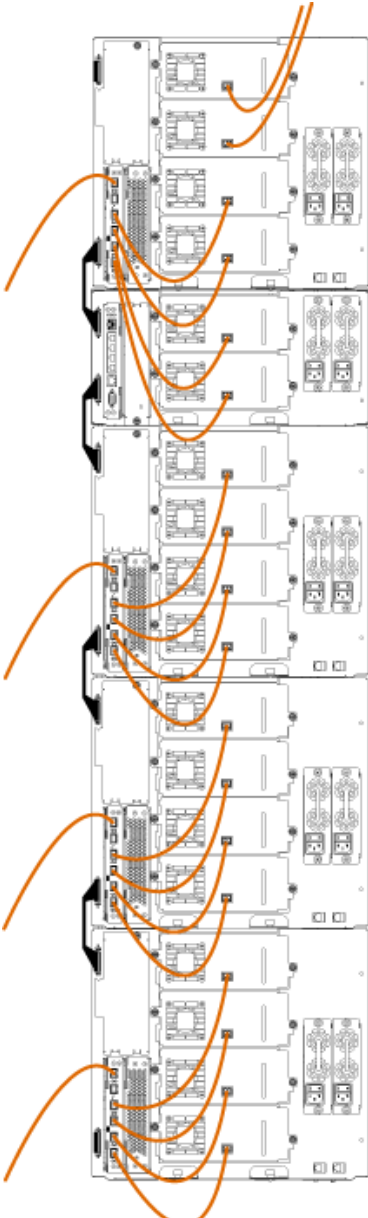
Nota: Esta sección aplica a todas las bibliotecas que contienen unidades de cinta de Fibre Channel conectadas a un host o a un interruptor de Fibre Channel mediante una tarjeta de I/E de FC. Para las unidades de cinta conectadas directamente a un host o a un interruptor SAN, siga las mejores prácticas para manejo de cable de fibra óptica estándar.

Idealmente, una unidad de cinta instalada debería estar cableada a un puerto en la tarjeta de I/E de FC más cercana para eliminar la necesidad de manejar cables excesivamente largos. La tarjeta de I/E de FC más cercana se ubica normalmente en el mismo módulo de expansión que la unidad de cinta.

Deberá proporcionar cables de fibra lo suficientemente largos para conectar un host o un interruptor de red SAN a un puerto de destino en la tarjeta de I/E de FC.

Es importante considerar cómo se asignan las particiones al cablear las unidades de cinta y los hosts a una tarjeta de I/E de FC. Si desea que un host se pueda comunicar con una unidad de cinta asignada a una partición en particular, tanto la unidad como el host que tiene acceso a la partición se deben comunicar mediante la misma tarjeta de I/E de FC.

La siguiente tabla proporciona un ejemplo de un módulo de control ML6030 más dos módulos de expansión ML600 de 9U con unidades de cinta conectadas mediante tarjetas de I/E de FC. La información al lado de la imagen muestra cada unidad de cinta y la tarjeta de I/E de FC y el puerto a los que está conectada cada unidad de cinta.

Cableado recomendado con tarjetas de I/E de FC en una biblioteca con capacidad máxima	Unidad de cinta	Tarjeta de I/E de FC	Puerto de tarjeta de I/E de FC
			
	[1,1]	N/A (conexión directa)	
	[1,2]	N/A (conexión directa)	
	[1,3]	[1,2]	Puerto 3
	[1,4]	[1,2]	Puerto 4
	[0,1]	[1,2]	Puerto 5
	[0,2]	[1,2]	Puerto 6
	[-1,1]	[-1,2]	Puerto 3
	[-1,2]	[-1,2]	Puerto 4
	[-1,3]	[-1,2]	Puerto 5
	[-1,4]	[-1,2]	Puerto 6
	[-2,-1]	[-2,-2]	Puerto 3
	[-2,-2]	[-2,-2]	Puerto 4
	[-2,-3]	[-2,-2]	Puerto 5
	[-2,-4]	[-2,-2]	Puerto 6
	[-3,1]	[-3,2]	Puerto 3
[-3,2]	[-3,2]	Puerto 4	
[-3,3]	[-3,2]	Puerto 5	
[-3,4]	[-3,2]	Puerto 6	

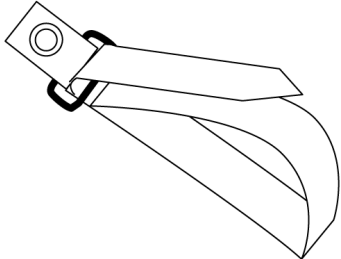
Guía para organizar cables

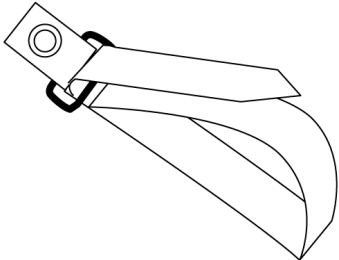
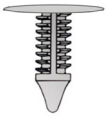
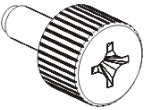

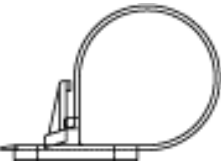
Conforme se amplía la biblioteca para admitir configuraciones mayores, es importante limitar y organizar los cables de conexión y alimentación de la parte posterior de la biblioteca. Con ello se garantiza el acceso a la parte posterior de la biblioteca y se reduce la posibilidad de que los cables se dañen.

Esta sección contiene una guía para organizar los cables y las mejores prácticas para los cables de alimentación y de Ethernet. Utilice el equipo especificado en la sección [Kit de organización de cables](#) a continuación.

Kit de organización de cables

Si adquirió una tarjeta de I/E de Fibre Channel, recibirá un juego para organizar los cables con todo el equipo necesario para realizar estos procedimientos. El juego de organización de cables también se puede adquirir en Dell (consulte [Anexo C, Cómo comunicarse con Dell](#) para obtener información de contacto). El color de las correas coincide con el color de los cables para los cuales están diseñadas.

Componente	Descripción	Cantidad
	Sujetador de velcro negro: asegura los cables de alimentación a los módulos de expansión de biblioteca de 9U.	1

Componente	Descripción	Cantidad
	<p>Sujetador de velcro azul: asegura los cables Ethernet a los módulos de expansión de biblioteca de 9U.</p>	<p>1</p>
	<p>Broche de presión: asegura los sujetadores de velcro a los módulos de expansión de biblioteca de 9U.</p>	<p>2</p>
	<p>Tornillo de palometa M5, para modelos de biblioteca más antiguos sin agujeros taladrados para clips a presión. El tornillo de palometa M5 fija los sujetadores de gancho y lazo al agujero roscado M5 en el lado inferior derecho de cualquier chasis de módulo.</p>	<p>2</p>
	<p>Abrazadera de sujeción cables a presión: asegura los cables Ethernet al módulo de control de biblioteca de 5U.</p>	<p>2</p>
	<p>Abrazadera de cable con grapas de alambre con adhesivo, para modelos de biblioteca más antiguos sin agujeros taladrados para abrazadera de cable con grapas de alambre que se fijan a presión. La abrazadera de sujeción de cables con adhesivo asegura los cables Ethernet al módulo de control de biblioteca de 5U.</p>	<p>2</p>

Organización de los cables de alimentación

La organización de los cables de alimentación es importante, sobre todo para las configuraciones de biblioteca más grandes, ampliadas. Un ML6030 CM más dos módulos de expansión de biblioteca de 9U PowerVault ML6000 con alimentación redundante (la configuración

máxima) puede contener hasta 10 unidades de suministro de alimentación con 10 cables de alimentación.

Para organizar los cables de alimentación en la parte posterior de la biblioteca, monte un sujetador de gancho y lazo color negro en cada módulo y luego asegure los cables de alimentación con el sujetador.

Los cables de alimentación y los sujetadores de gancho y lazo de cable de alimentación que se entregan con la biblioteca son de color negro.

Puede aplicar el siguiente procedimiento a cualquier biblioteca que contenga al menos un módulo de expansión de biblioteca de 9U.

Para asegurar un cable de alimentación al marco de la biblioteca:

- 1** Mirando de frente hacia la parte posterior de la biblioteca, ubique un orificio específico perforado en la parte posterior del módulo de expansión de biblioteca de 9U para el sujetador de velcro. Este orificio se ubica en la parte posterior de la biblioteca, aproximadamente a ocho centímetros de la parte superior del módulo de expansión de biblioteca de 9U cerca del lado derecho del chasis de la biblioteca. Refiérase a la ilustración siguiente para localizar este agujero.

<p>Nota: Si el chasis del módulo no tiene el agujero taladrado, use un tornillo de palometa M5 para fijar el sujetador de gancho y lazo color negro al agujero roscado M5 más cercano ubicado en la parte inferior derecha del chasis de cualquier módulo.</p>

- 2** Coloque un remache de empuje en el agujero de remache ubicado en la parte posterior del sujetador de gancho y lazo color negro. El cabezal del remache debe estar en el mismo lado del sujetador que el lazo plástico.
- 3** Presione firmemente el remache a presión a través del orificio del módulo de expansión de biblioteca de 9U que se describe arriba. El sujetador de gancho y lazo debe quedar ahora asegurado al chasis de la biblioteca.
- 4** Conecte el cable de alimentación a la fuente de alimentación más cercana al sujetador de gancho y lazo.
- 5** Determine cuánto cable necesita para alcanzar y enchufar fácilmente la fuente de alimentación de CA. No conecte el cable en la fuente de alimentación hasta que esté listo para encender la biblioteca.

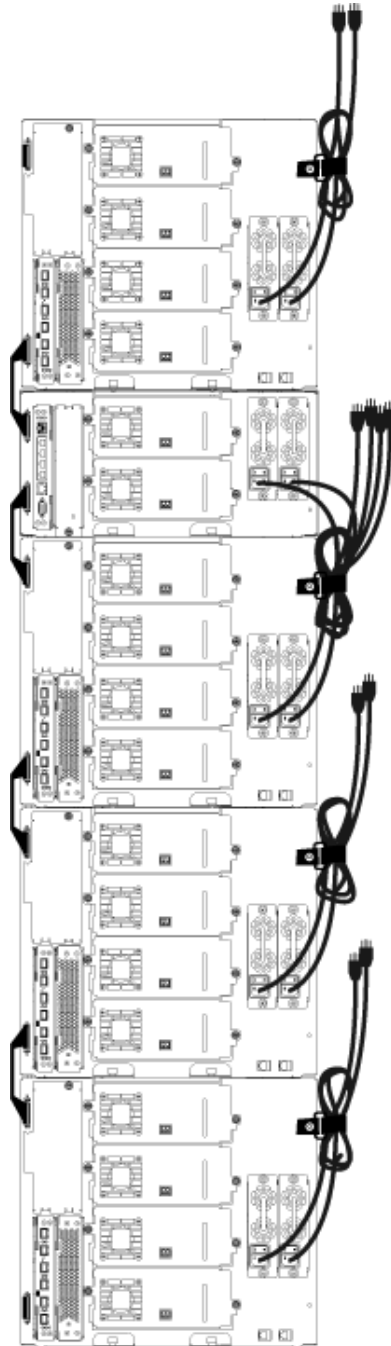
- 6** Si sobra cable de alimentación, ate el cable sobrante en forma de ocho. El cable atado debe ser de tamaño suficientemente pequeño de tal forma que se pueda sujetar cómodamente con una sola, o aproximadamente de unos 20 cm de largo.
- 7** Sujete el cable atado con un sujetador de gancho y lazo. Inserte la correa a través del lazo plástico y apriete la correa alrededor del cable atado. Asegure la correa haciendo presión.

El cable de alimentación está ahora asegurado al módulo de expansión de biblioteca de 9U. Repita estos pasos para asegurar otros cables de alimentación, si es necesario. Ate los cables de alimentación adyacentes con el mismo sujetador de gancho y lazo.

Una vez completado el procedimiento, la disposición de los cables de alimentación para un ML6030 CM más dos módulos de expansión de biblioteca de 9U PowerVault ML6000 se debe ver similar a lo que se muestra en la [Figura 30](#) en la página 277.

Figura 30 Organización de

cables de alimentación



Organización de cables Ethernet

Una biblioteca Dell PowerVault ML6000 con tarjetas de I/E de FC utiliza los cables Ethernet externos de la parte posterior de la biblioteca para proporcionar conectividad entre la LCB y el módulo de control de biblioteca de 5U y un módulo de expansión de biblioteca de 9U. Los alojamientos de tarjeta de I/E de FC superior e inferior dentro de un módulo de expansión de biblioteca de 9U tienen cada uno un puerto de Ethernet correspondiente en la parte posterior del módulo. Al tender un cable Ethernet entre este puerto y uno de los puertos del concentrador de Ethernet de la LCB, se establece la conectividad de Ethernet entre la tarjeta y la LCB.

La LCB proporciona puertos para hasta cuatro cables de Ethernet en su concentrador de Ethernet interno. Esto permite que la biblioteca admita un total de cuatro tarjetas de I/E de FC.

Para organizar los cables Ethernet en la parte posterior de la biblioteca, monte dos sujetadores de cables en el módulo de control de biblioteca de 5U para dirigir los cables de Ethernet al lado derecho de la biblioteca. Monte un sujetador de gancho y lazo color azul en cada módulo y luego asegure los cables de Ethernet con el sujetador.

Los cables de Ethernet y las correas de gancho y lazo de Ethernet que se entregan con la biblioteca son de color azul.

Aplice el siguiente procedimiento a cualquier biblioteca que contenga al menos un módulo de expansión de biblioteca de 9U y al menos una tarjeta de I/E de FC.

Para asegurar un cable de Ethernet al marco de la biblioteca con una atadura de cable:

- 1 Mirando de frente hacia la parte posterior de la biblioteca, instale las dos abrazaderas de sujeción de cables a presión en el chasis del módulo de control de biblioteca de 5U. Empuje el remache de un clip en el agujero taladrado a través de la placa de cubierta ubicada a la derecha de la LCB. Empuje el remache del otro broche hacia dentro del orificio que se ubica en el extremo derecho de la biblioteca, debajo de las fuentes de alimentación del módulo de control de biblioteca de 5U. Consulte la [Figura 31](#) en la página 282 para ver la ubicación de estos agujeros.

Nota: Si el chasis del módulo de control de biblioteca de 5U no tiene los orificios perforados, utilice las abrazaderas de sujeción de cables con adhesivo en la ubicación que se muestra en la [Figura 31](#).

- 2 Ubique un orificio específico que está perforado en la parte posterior del módulo de expansión de biblioteca de 9U para la cinta de velcro. Este orificio se ubica en la parte posterior de la biblioteca, aproximadamente a ocho centímetros de la parte inferior del módulo de expansión de biblioteca de 9U en el lado derecho del plano posterior del bastidor. Consulte la [Figura 31](#) en la página 282 para ver la ubicación de este orificio.

Nota: Si el chasis del módulo no tiene el agujero taladrado, use un tornillo de palometa M5 para fijar el sujetador de gancho y lazo color negro al agujero roscado M5 más cercano ubicado en la parte inferior derecha del chasis de cualquier módulo.

- 3 Coloque un remache de empuje en el agujero de remache ubicado en la parte posterior del sujetador de gancho y lazo color azul. El cabezal del remache debe estar en el mismo lado del sujetador que el lazo plástico.
- 4 Presione firmemente el remache a presión a través del orificio del módulo de expansión de biblioteca de 9U que se describe arriba. El sujetador de gancho y lazo debe quedar ahora asegurado al chasis de la biblioteca.
- 5 Conecte un extremo del cable Ethernet en uno de los cuatro puertos de concentrador de Ethernet de la LCB.
- 6 Conecte el otro extremo del cable Ethernet en el puerto correspondiente del módulo de expansión de biblioteca de 9U.

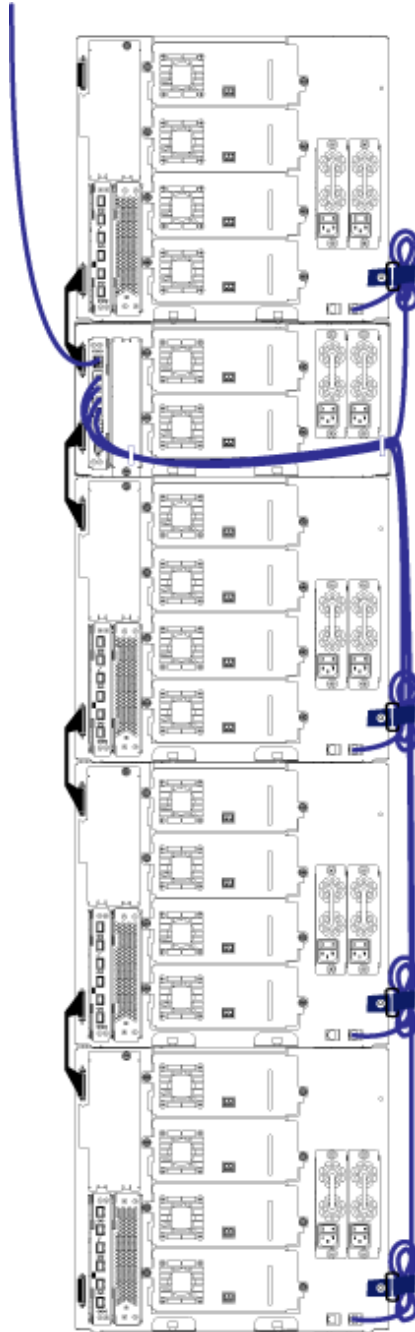
Si la tarjeta de I/E de FC está instalada en el alojamiento superior de la tarjeta de I/E del módulo, conecte el cable en el puerto de Ethernet etiquetado como **UPPER (SUPERIOR)**. Si la tarjeta de I/E de FC está instalada en el alojamiento inferior de la tarjeta de I/E del módulo, conecte el cable en el puerto de Ethernet etiquetado como **LOWER (INFERIOR)**.
- 7 Abra la grapa de alambre más cercana a la LCB, coloque el cable de Ethernet en el interior y cierre la grapa de alambre.
- 8 Haga lo mismo con la otra grapa de alambre.
- 9 Si sobra cable de Ethernet, átelo en forma de ocho. El cable atado debe ser de tamaño suficientemente pequeño de tal forma que se pueda sujetar cómodamente con una sola, o aproximadamente de unos 15 cm de largo.

- 10** Sujete el cable atado con un sujetador de gancho y lazo. Inserte la correa a través del lazo plástico y apriete la correa alrededor del cable atado. Asegure la correa haciendo presión.

El cable Ethernet está ahora asegurado al módulo de expansión de biblioteca de 9U. Repita estos pasos para asegurar otros cables de Ethernet, si es necesario.

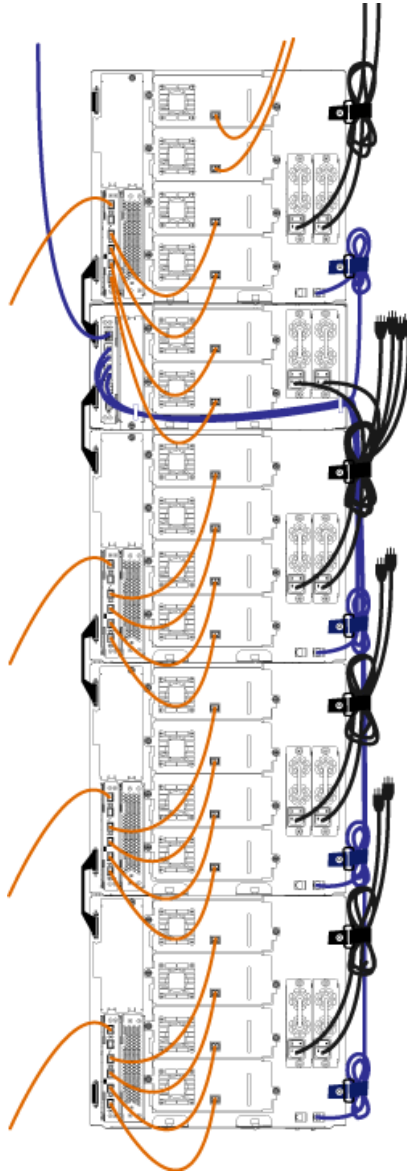
Una vez que el procedimiento se complete, el cableado de Ethernet para un módulo de control ML6030 más dos módulos de expansión de biblioteca de 9U PowerVault ML6000 que contenga cuatro tarjetas de I/E de FC se debe ver similar a lo que se muestra en la [Figura 31](#) en la página 282.

Figura 31 Organización de
cables Ethernet



En la [Figura 32](#) se muestra la apariencia de una biblioteca de 41U con tarjetas de I/E de FC instaladas, con los cables de alimentación, Ethernet y canal de fibra instalados y acomodados de acuerdo con estas directrices.

Figura 32 Organización de cables, todos los cables, tarjetas de I/E de FC instaladas



Instalación de un módulo de control de biblioteca autónomo de 5U

Herramientas necesarias: Ninguna

Use este procedimiento para instalar una configuración de biblioteca de 5U:

- 1 Si desea instalar la biblioteca en un bastidor, prepare el bastidor para los módulos. Consulte [Instalación de la biblioteca en un bastidor](#) en la página 383 para ver las instrucciones para instalar un juego de montaje en bastidor.
- 2 Asegúrese de que se hayan extraído todas las unidades de cinta del módulo de control de biblioteca de 5U. Consulte [Cómo agregar, quitar y sustituir unidades de cinta](#) en la página 407 para obtener más instrucciones sobre la extracción de unidades de cinta.
- 3 Asegúrese de que se hayan extraído todas las fuentes de alimentación del módulo de control de biblioteca de 5U. Consulte [Cómo agregar, quitar y sustituir fuentes de alimentación](#) en la página 380 para obtener más instrucciones sobre la extracción de fuentes de alimentación.
- 4 Abra la puerta de acceso y la puerta de la estación de I/E de la biblioteca. Levante el módulo de control de biblioteca de 5U y póngalo en la ubicación deseada.
- 5 Si va a colocar el módulo de control en un bastidor, use las lengüetas del bastidor para sujetar el módulo de control de biblioteca de 5U a este último. Para obtener instrucciones, consulte [Instalación del módulo inferior en el bastidor](#) en la página 395.
- 6 Si aún no ha instalado la tarjeta de control de la biblioteca (LCB), instálela en el módulo de control de biblioteca de 5U. Consulte [Extracción y sustitución de la tarjeta flash compacta LCB y de control de la biblioteca](#) en la página 371 para obtener instrucciones sobre la instalación de la LCB.
- 7 Agregue las unidades de cinta al módulo.
- 8 Instale las fuentes de energía. Consulte [Cómo agregar, quitar y sustituir fuentes de alimentación](#) en la página 380 para obtener más instrucciones sobre la instalación de fuentes de alimentación.

- 9 Cierre la puerta de acceso y la puerta de la estación de I/E de la biblioteca.
- 10 Conecte todos los cables de alimentación y cables de datos de red. Consulte la [Conexión de cables de la biblioteca](#) en la página 246.
- 11 Instale terminadores de módulo en los conectores del terminador de módulo superior e inferior. Consulte [Conexión de cables de la biblioteca](#) en la página 246 para obtener información sobre la instalación de terminadores de módulo.
- 12 Encienda la biblioteca.
- 13 Configure la biblioteca mediante el Setup Wizard (Asistente de configuración) del panel de operador.
- 14 Agregue los cartuchos de cinta a la biblioteca mediante la estación de I/E.
- 15 Si su aplicación de host realiza un inventario de la ubicación de cada cartucho de cinta de la biblioteca, abra la aplicación de host y vuelva a hacer el inventario para sincronizar su inventario lógico con el inventario físico de la biblioteca.

Instalación de una nueva configuración de biblioteca de múltiples módulos

Use este procedimiento para instalar una nueva biblioteca de múltiples módulos. Una biblioteca de múltiples módulos contiene un módulo de control de biblioteca de 5U y uno o dos módulos de expansión de biblioteca de 9U.

No hay restricciones en cuanto a dónde se puede instalar el módulo de control de biblioteca de 5U en la configuración de la biblioteca. No obstante, el lugar recomendado del módulo de control para configuraciones de biblioteca de hasta 32U es encima de todos los módulos de expansión de 9U instalados. El lugar recomendado del módulo de control para configuraciones de biblioteca de 41U es encima de los tres módulos de expansión de 9U y debajo del módulo de expansión superior.

Módulo de expansión de biblioteca de 9U
Módulo de control de biblioteca de 5U
Módulo de expansión de biblioteca de 9U
Módulo de expansión de biblioteca de 9U
Módulo de expansión de biblioteca de 9U

Advertencia: Todas las bibliotecas con altura superior a 14U deberán instalarse en un bastidor con un terminal a tierra protector, y la alimentación deberá suministrarse a través de un enchufe industrial y tomacorriente y/o con un equipo acoplador que cumpla con la norma IEC 60309 (o una norma nacional equivalente). Además, deberá tener un conductor a tierra protector con un área transversal de por lo menos 1,5 mm² (14 AWG).

Para asegurar un flujo de aire y espacio de acceso adecuados, deje 60 cm (24 in) de espacio tanto en la parte anterior como en la posterior de la biblioteca.

Preparación para instalar una biblioteca de múltiples módulos

Herramientas necesarias:

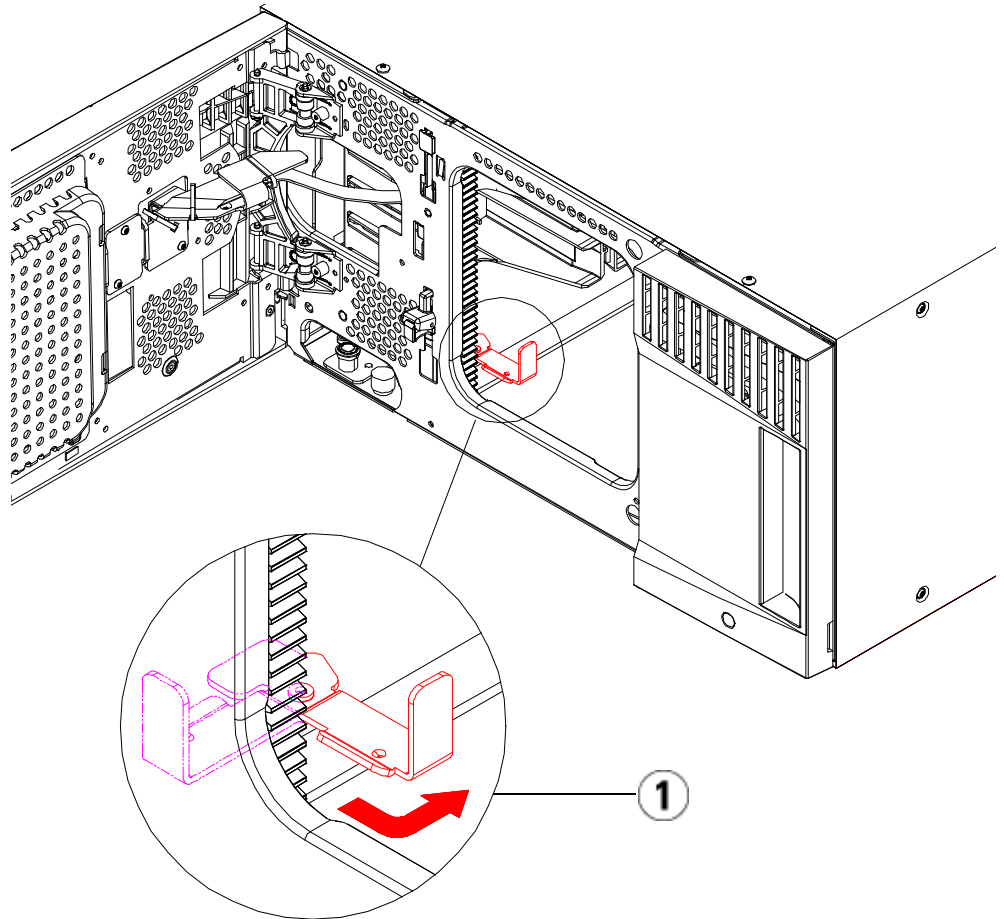
- Destornillador Phillips n.º 2, para quitar y volver a instalar la cubierta superior
 - Un destornillador T10 TORX, para quitar y sustituir la cubierta inferior
- 1 Si desea instalar la biblioteca en un bastidor, prepare el bastidor para los módulos. Consulte [Instalación de la biblioteca en un bastidor](#) en la página 383 para ver las instrucciones para instalar un juego de montaje en bastidor.
 - 2 Asegúrese de que se hayan extraído todas las unidades de cinta de todos los módulos que piensa instalar. Consulte [Cómo agregar, quitar y sustituir unidades de cinta](#) en la página 407 para obtener más instrucciones sobre la extracción de unidades de cinta.
 - 3 Asegúrese de que se hayan extraído todas las fuentes de alimentación de todos los módulos que piensa instalar. Consulte [Cómo agregar, quitar y sustituir fuentes de alimentación](#) en la página 380 para obtener más instrucciones sobre la extracción de fuentes de alimentación.
 - 4 Fije el conjunto de robot en el módulo de control de biblioteca de 5U. Antes de desapilar la biblioteca, el conjunto de robot debe colocarse en el módulo de control de biblioteca de 5U.
 - a Abra la estación de I/E y las puertas de acceso de cada módulo.
 - b Tome el conjunto del robot con ambas manos para colocarlo con cuidado en el módulo de control de biblioteca de 5U. El conjunto del robot se deslizará lentamente y con cierta resistencia.

Precaución: Sujete el conjunto del robot agarrando por la placa ancha de metal del eje X. Si levanta el robot por la fina varilla de metal, doblará la varilla. Si levanta el robot por el cuerpo del selector Picker de plástico negro dañará el robot.

- c Después de levantar el conjunto del robot a aproximadamente la mitad del módulo de control de biblioteca de 5U, sujételo con una mano y, con la otra, mueva la lengüeta de fijación en sentido

contrario a las manecillas del reloj hasta que se detenga en la posición "Parked" (Estacionaria). La lengüeta metálica para estacionar se ubica en la parte inferior de la columna 1.

- d** Baje con cuidado el conjunto del robot para que se apoye en la lengüeta para estacionar.

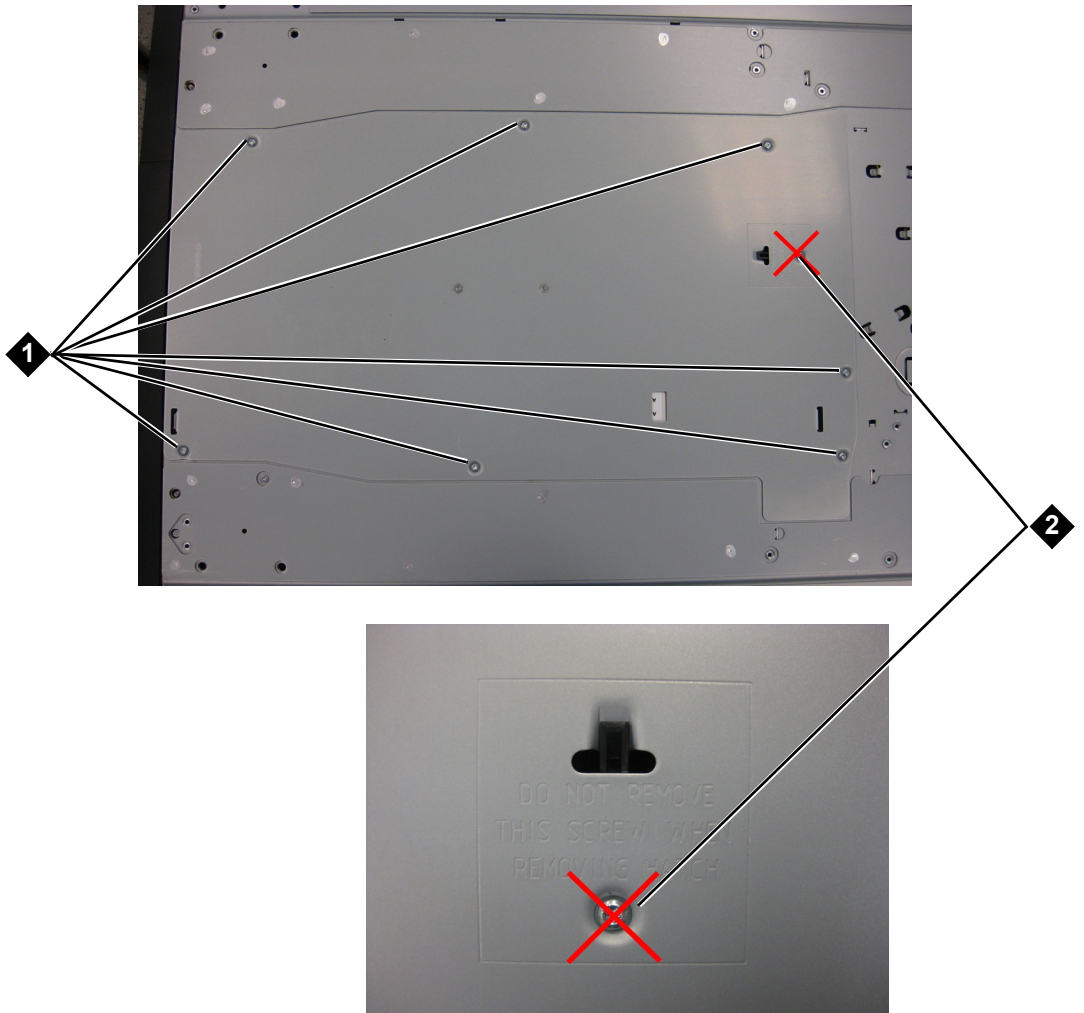


1 Lengüeta para estacionar en posición
“Parked” (Estacionaria)

- 5 Extraiga y sustituya las placas de la cubierta, si es necesario. Cuando extraiga la placa de cubierta, asegúrese de no quitar el tornillo indicador de inicio-Y, como se muestra en la [Figura 33](#) en la página 293.

Precaución: Antes de quitar la placa de cubierta inferior del módulo de control de biblioteca de 5U, el conjunto de robot se debe fijar como se describe en [Paso 4](#) anteriormente.

Figura 33 Placa de cubierta
con indicador de inicio-Y



-
- 1 Tornillos que se deben quitar
 - 2 Tornillo indicador de inicio-Y:
no quitar
-

- a** Si planea apilar el módulo de control de biblioteca de 5U en la parte superior de la biblioteca, y si habrá un módulo de expansión de biblioteca de 9U ubicado debajo, quite la placa de cubierta inferior del módulo de control de biblioteca de 5U y la placa superior del módulo de expansión de biblioteca de 9U.
- b** Si planea apilar el módulo de control de biblioteca de 5U entre módulos de expansión de biblioteca de 9U, quite las placas tanto superior como inferior del módulo de control de biblioteca de 5U. Quite también la placa superior del módulo de expansión de biblioteca de 9U que se encuentra debajo del módulo de control de biblioteca de 5U y la placa inferior del módulo de expansión de biblioteca de 9U que se encuentra encima del módulo de control de biblioteca de 5U.
- c** Si planea apilar el módulo de control de biblioteca de 5U en la parte inferior de la biblioteca, y si se desea colocar un módulo de expansión de biblioteca 9U sobre éste, quite la placa superior del módulo de control de biblioteca de 5U y la placa inferior del módulo de expansión de biblioteca de 9U.

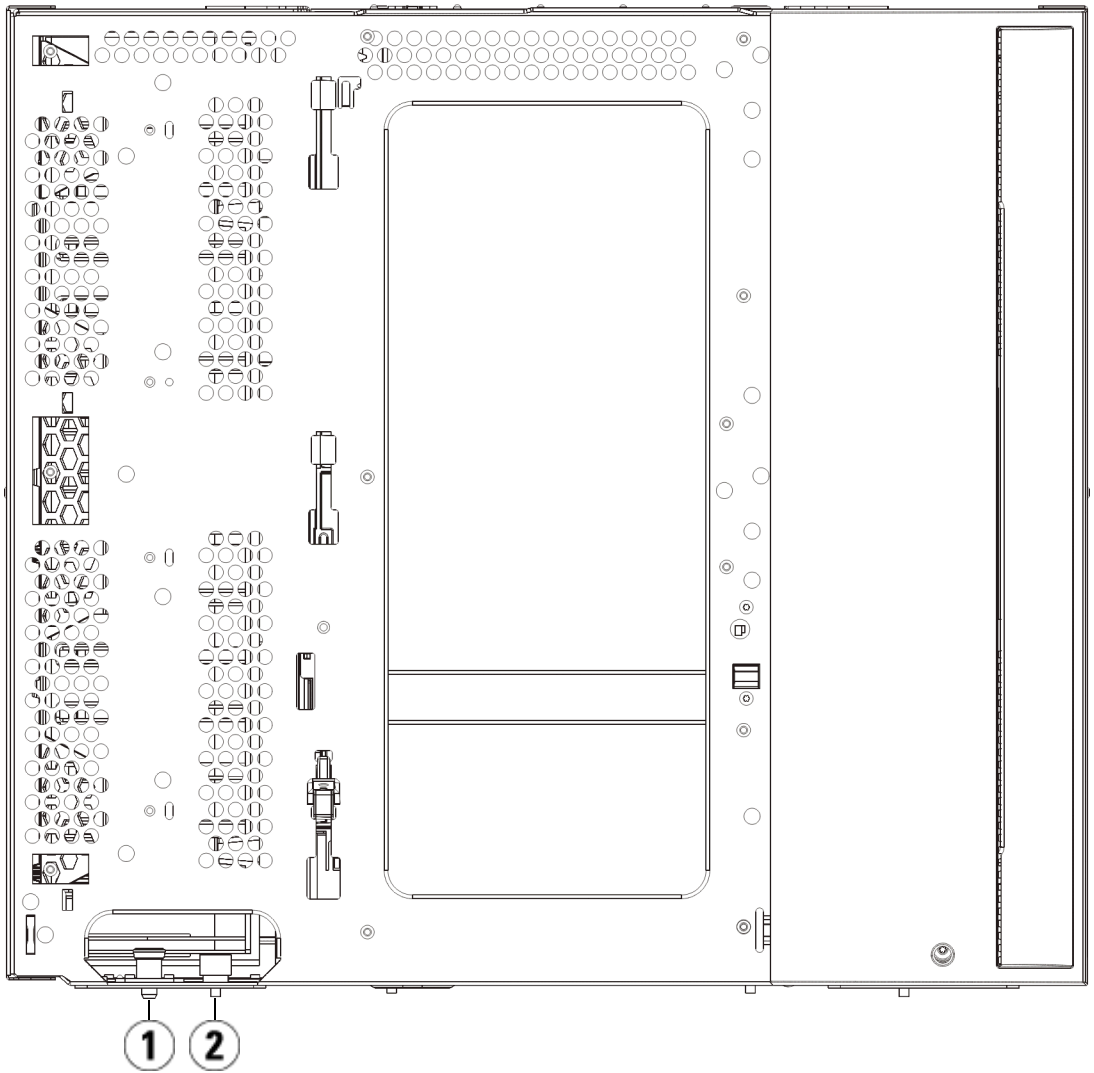
Figura 34 Ubicaciones recomendadas de los módulos

ML6010	ML6020	ML6030	ML6030 CM + 1 módulo de expansión de 9U	ML6030 CM + 2 módulos de expansión de 9U
				placa de cubierta
			placa de cubierta	Módulo de expansión de biblioteca de 9U
		placa de cubierta	Biblioteca de 5U Módulo de control	Biblioteca de 5U Módulo de control
	placa de cubierta	Biblioteca de 5U Módulo de control	Módulo de expansión de biblioteca de 9U	Módulo de expansión de biblioteca de 9U
placa de cubierta	Biblioteca de 5U Módulo de control	biblioteca de 9U Módulo de expansión	Módulo de expansión de biblioteca de 9U	Módulo de expansión de biblioteca de 9U
Biblioteca de 5U Módulo de control	Módulo de expansión de biblioteca de 9U	Módulo de expansión de biblioteca de 9U	Módulo de expansión de biblioteca de 9U	Módulo de expansión de biblioteca de 9U
placa de cubierta	placa de cubierta	placa de cubierta	placa de cubierta	placa de cubierta

Instalación del módulo de expansión de biblioteca de 9U

Instale el módulo de expansión de la siguiente manera:

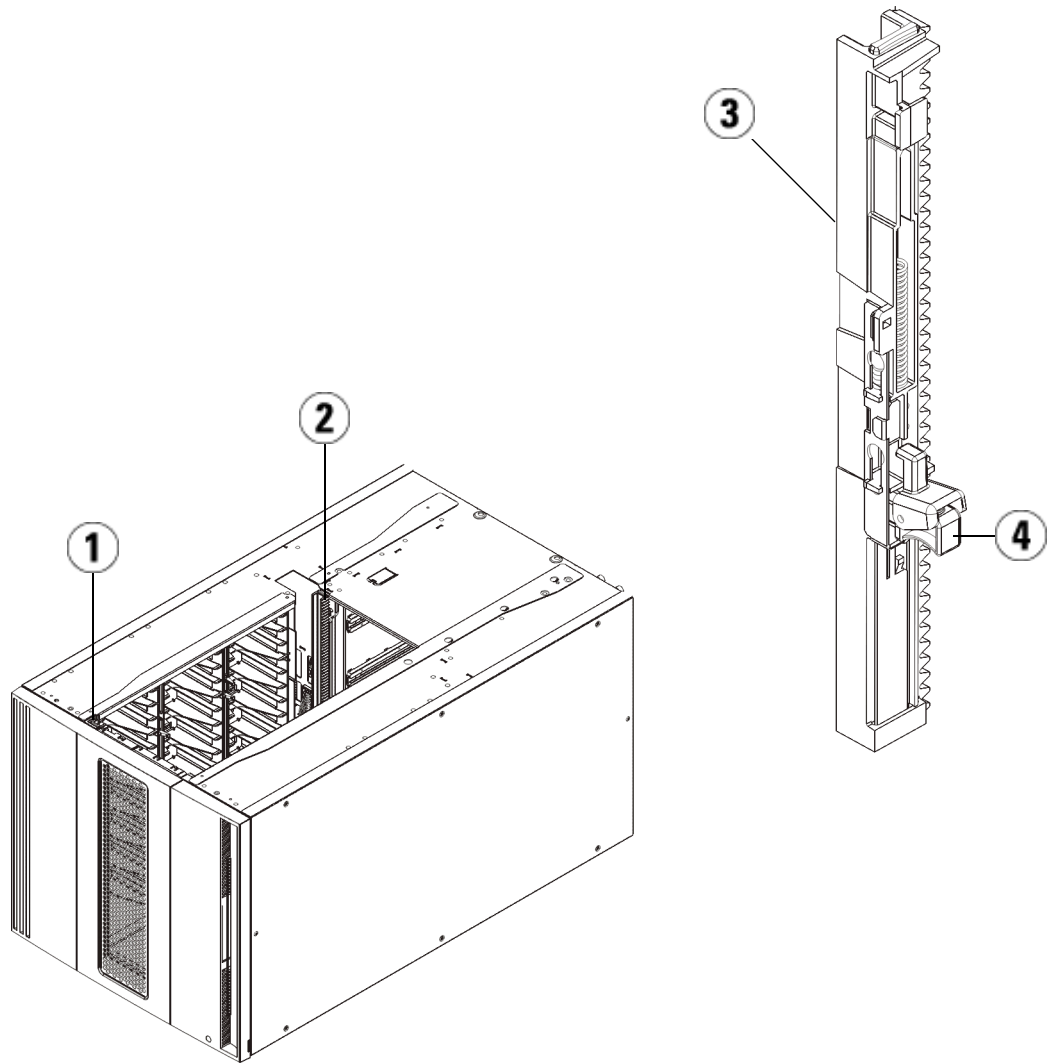
- 1 Abra la puerta de acceso del módulo de expansión de biblioteca de 9U y levante el pasador guía, jalándolo hacia arriba y girándolo ligeramente como si fuera un tornillo. De lo contrario, el pasador guía podría rayar las puertas frontales del módulo sobre el cual lo está colocando.



-
- 1 Pasador guía
 - 2 Tornillo de palometa
-

2 Levante el nuevo módulo de expansión de biblioteca de 9U y, desde la parte anterior de la biblioteca, colóquelo en la ubicación deseada.

- 3** Si desea apilar el módulo de expansión de biblioteca de 9U sobre otro módulo, asegure los dos módulos entre sí, apretando los dos tornillos de palometa que están en la base de la parte anterior del módulo y los dos tornillos de palometa que están en la base de la parte posterior del módulo. Luego gire el pasador guía del módulo (ubicado en la base de la parte anterior del módulo) para bajarlo y empújelo hacia abajo.
- 4** Apriete todos los tornillos de palometa que se encuentran en la base de las partes anterior y posterior de los módulos.
- 5** Ajuste el módulo al bastidor con las escuadras. Consulte [Instalación de la biblioteca en un bastidor](#) en la página 383 para obtener información sobre cómo instalar un juego de montaje en el bastidor.
- 6** Si desea apilar el módulo de expansión de biblioteca de 9U en la parte superior de otro módulo, acople los rieles en Y del nuevo módulo en la configuración de la biblioteca. Asegúrese de que los rieles en Y estén alineados correctamente y que los tornillos de palometa estén apretados.



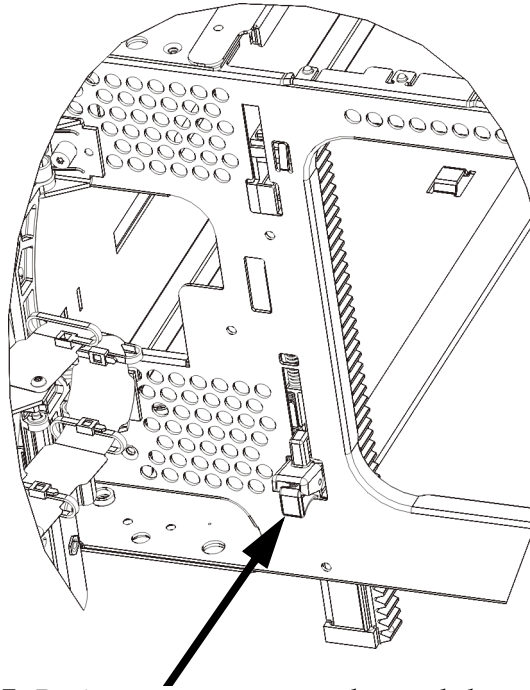
-
- 1 Riel en Y anterior
 - 2 Riel en Y posterior
 - 3 Riel en Y (este extremo hacia arriba)
 - 4 Apriete aquí para liberar
-

- a** Desde la parte anterior de la biblioteca, abra la estación de I/E y las puertas de acceso del módulo de expansión de biblioteca de 9U. Apriete el mango del mecanismo de liberación del riel en Y, sáquelo de su posición de bloqueo y deslícelo hacia abajo cuanto pueda.
- b** En la parte posterior de la biblioteca, busque el mecanismo de liberación del riel en Y ubicado en el interior de la parte derecha del módulo. Apriete el mango del mecanismo de liberación del riel en Y, sáquelo de su posición de bloqueo y deslícelo hacia abajo cuanto pueda.

Precaución: Compruebe y asegúrese de que no haya ningún hueco entre los rieles en Y superior e inferior, tanto en la parte posterior como en la anterior de la biblioteca. Si existe un hueco, la biblioteca no podrá inicializarse mecánicamente.

Alinee los rieles en Y con los otros rieles en Y del módulo inferior.

Figura 35 Riel en Y
desbloqueado, posición
funcional



- 7 Repita estos pasos para cada uno de los módulos de expansión de biblioteca de 9U que esté instalando.

Instalación del módulo de control de biblioteca de 5U

Instale el módulo de control de 5U de la siguiente manera:

- 1 Abra la puerta de acceso y la puerta de la estación de I/E del módulo de control de biblioteca de 5U.
- 2 Levante el módulo de control de biblioteca de 5U y colóquelo en la ubicación deseada.
- 3 Si desea apilar el módulo de control de biblioteca de 5U sobre otro módulo, asegure los dos módulos entre sí, apretando los dos tornillos de palometa que están en la base de la parte anterior del módulo y los dos tornillos de palometa que están en la base de la parte posterior

del módulo. Luego gire el pasador guía del módulo (ubicado en la base de la parte anterior del módulo) para bajarlo y empújelo hacia abajo.

- 4 Apriete todos los tornillos de palometa que se encuentran en la base de las partes anterior y posterior de los módulos.
- 5 Use las escuadras del bastidor para sujetar el módulo de control de biblioteca de 5U al bastidor.
- 6 Si aún no ha instalado la tarjeta de control de la biblioteca (LCB), instálela en el módulo de control de biblioteca de 5U. Consulte [Extracción y sustitución de la tarjeta flash compacta LCB y de control de la biblioteca](#) en la página 371 para obtener instrucciones sobre la instalación de la LCB.

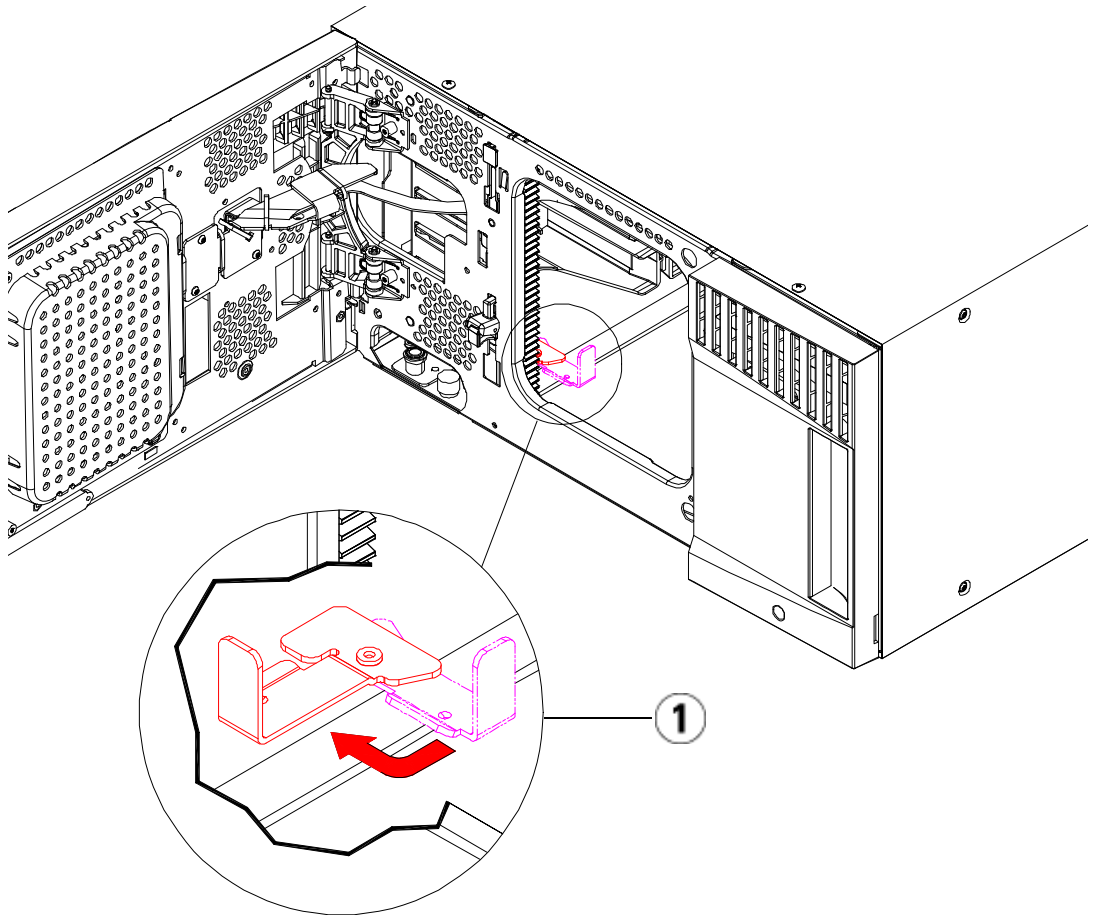
Preparación para usar la biblioteca de varios módulos

Prepare la biblioteca para utilizarla de la siguiente manera:

- 1 Libere el conjunto del robot.
 - a Con cuidado levante el conjunto del robot para que no quede sobre la lengüeta para estacionar.

Precaución: Tome el conjunto del robot por la placa ancha de metal del eje X, para sujetarlo correctamente. Si levanta el robot por la varilla fina de metal, se doblará la varilla. Si levanta el robot por el cuerpo del selector Picker de plástico negro, se dañará el robot.

- b Con la mano libre, mueva la lengüeta para estacionar hacia la derecha hasta que se detenga en la posición “Unparked” (No estacionaria). Cuando esté en la posición correcta, la lengüeta para estacionar se libera completamente del interior del módulo y no se balanceará accidentalmente hacia la trayectoria del robot.
 - c Suelte con cuidado el conjunto del robot. Esto bajará al módulo inferior de la biblioteca.



1 Lengüeta para estacionar en posición "Unparked" (No estacionaria)

- 2 Cierre la estación de I/E y las puertas de acceso de la biblioteca.
- 3 Agregue las unidades de cinta a los módulos. Para obtener detalles, consulte [Cómo agregar, quitar y sustituir unidades de cinta](#) en la página 407.

- 4 Si la biblioteca contiene tarjetas de I/E de FC, instale las tarjetas de I/E y las tarjetas de ventilador incluidas en el módulo de expansión. Para obtener detalles, consulte [Inserción, extracción y reemplazo de la tarjeta de ventilador de I/E de FC](#) en la página 426.
- 5 Agregue las fuentes de suministro de energía. Consulte [Cómo agregar, quitar y sustituir fuentes de alimentación](#) en la página 380 para obtener más información.
- 6 Conecte todos los cables de alimentación, los cables de datos de red y los cables de interconexión de módulos. Asegúrese de que los terminadores de módulo estén instalados en la parte superior e inferior de la pila de módulos. Para obtener las instrucciones de cableado, consulte [Conexión de cables de la biblioteca](#) en la página 246.
- 7 Encienda la biblioteca. Para bibliotecas mayores que la ML6020, el arranque del equipo puede llevar entre 15 y 20 minutos.
- 8 Configure la biblioteca mediante el **Setup Wizard (Asistente de configuración)** que aparece en la interfaz del panel de operador.
- 9 Agregue los cartuchos de cinta a los módulos de biblioteca mediante los comandos de la estación de I/E desde el panel de operador o el cliente web.
- 10 Abra la aplicación del host y vuelva a hacer el inventario con el fin de sincronizar su inventario lógico con el inventario físico de la biblioteca.

Inserción de módulos de expansión de biblioteca de 9U en una biblioteca existente

Al agregar módulos de expansión de biblioteca de 9U a la biblioteca, aumenta el número de cartuchos de datos disponibles en el sistema de biblioteca. Estas instrucciones explican cómo agregar un módulo de expansión de biblioteca de 9U a una biblioteca existente.

Nota: El número máximo de módulos de expansión de biblioteca de 9U admitidos depende del nivel del firmware que está ejecutando la biblioteca. Debe tener el firmware más reciente instalado en la biblioteca cuando esté actualizando de una configuración de 5U o 14U a una configuración más grande. Puede encontrar la versión de firmware más reciente en el sitio web de asistencia de Dell. Para obtener la dirección del sitio web de asistencia de Dell, consulte [Cómo comunicarse con Dell](#). Consulte [Actualización del firmware de la unidad de cinta y de la biblioteca](#) en la página 230 para obtener más información.

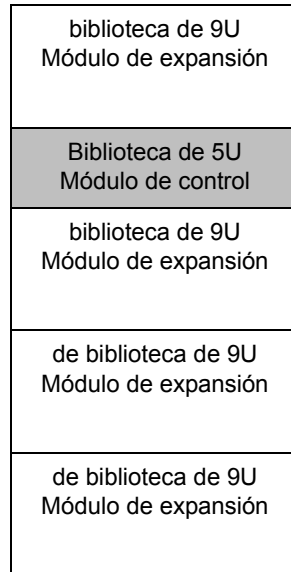
Hay algunos valores de la configuración que se deben tomar en cuenta al agregar un módulo de expansión de biblioteca de 9U a una biblioteca existente.

- Todas las licencias COD permanecen igual. Si la actual clave de licencia no cubre la capacidad ampliada, necesitará una nueva clave de licencia para usar las nuevas ranuras disponibles.
- La partición, la ranura de la estación de I/E y las asignaciones de la ranura de limpieza no cambian; sin embargo, las ranuras sin asignación pueden cambiar de ubicación.
- Si modifica las particiones, puede que las ranuras de almacenamiento se dispersen por toda la biblioteca.
- Las ranuras de la estación de I/E de los nuevos módulos se asignan como ranuras de almacenamiento de datos. Puede reconfigurar estas ranuras como estaciones de I/E después de que el módulo de expansión de biblioteca de 9U se ha agregado a la biblioteca.

Una biblioteca puede utilizar hasta cuatro módulos de expansión de biblioteca de 9U hasta una altura máxima de 41U.

No hay restricciones en cuanto a dónde se puede instalar el módulo de control en la configuración de la biblioteca. No obstante, el lugar recomendado del módulo de control para configuraciones de biblioteca de hasta 32U es encima de todos los módulos de expansión de 9U instalados. El lugar recomendado del módulo de control para configuraciones de biblioteca de 41U es encima de los tres módulos de expansión de 9U y debajo del módulo de expansión de 9U superior.

Al agregar módulos de expansión de 9U adicionales a una configuración de biblioteca existente, la colocación recomendada del nuevo módulo de expansión de 9U es en la parte inferior de la configuración de biblioteca existente (excepto para las configuraciones de biblioteca de 41U, en las que la colocación recomendada es en la parte superior). Al instalar el nuevo módulo de expansión de 9U en la parte inferior de la configuración de biblioteca existente asignará lógicamente la numeración de las ranuras dentro de la biblioteca.



Advertencia: Todas las bibliotecas con altura superior a 14U deberán instalarse en un bastidor con un terminal a tierra protector, y la alimentación deberá suministrarse a través de un enchufe industrial y tomacorriente y/o con un equipo acoplador que cumpla con la norma IEC 60309 (o una norma nacional equivalente). Además, deberá tener un conductor a tierra protector con un área transversal de por lo menos 1,5 mm² (14 AWG).

Para asegurar un flujo de aire y espacio de acceso adecuados, deje 60 cm (24 in) de espacio tanto en la parte anterior como en la posterior de la biblioteca.

Advertencia: Sin unidades de cinta, cartuchos de cinta ni fuentes de energía, un módulo de control de 5U pesa aproximadamente 27,2 kg (60 lbs). Un módulo de expansión de biblioteca de 9U, sin unidades de cinta, ni cartuchos de cinta ni fuentes de suministro de energía, excede los 29,5 kg (65 lb).

Para evitar lesiones graves, se requieren por lo menos dos personas para cargar los módulos con seguridad.

Preparación para instalar un módulo de expansión de biblioteca de 9U adicional

Prepare la instalación de un módulo de expansión de biblioteca de 9U adicional de la siguiente manera:

Advertencia: Sin unidades de cinta, cartuchos de cinta ni fuentes de energía, un módulo de control de biblioteca de 5U pesa aproximadamente 27,2 kg (60 lb). Un módulo de expansión de 9U, sin unidades de cinta, cartuchos de cinta ni fuentes de suministro de energía, supera los 29,5 kg (65 lb).

Para evitar lesiones graves, se requieren por lo menos dos personas para cargar los módulos con seguridad.

Precaución: Si la biblioteca contiene una partición que abarca los módulos, y usted planea instalar el nuevo módulo de expansión de biblioteca de 9U entre dichos módulos, debe eliminar la partición antes de agregar el módulo nuevo y recrear la partición después de la instalación del módulo.

Herramientas necesarias:

- Destornillador Phillips n.º 2, para quitar y volver a instalar la cubierta superior
- Un destornillador T10 TORX, para quitar y sustituir la cubierta inferior

Debe desapilar la biblioteca para instalar el nuevo módulo de expansión de biblioteca de 9U en la parte inferior de la nueva configuración de biblioteca.

- 1 Actualice el firmware de la biblioteca a un nivel que pueda admitir el número de módulos que vaya a agregar. Consulte [Actualización del firmware de la unidad de cinta y de la biblioteca](#) en la página 230 para obtener más información sobre la actualización del firmware.
- 2 Si tiene una partición que abarca módulos, y planea añadir el módulo de expansión de biblioteca de 9U nuevo entre esos módulos, debe eliminar la partición antes de añadir el módulo nuevo (consulte [Eliminar particiones](#) en la página 82).
- 3 Extraiga todos los cartuchos de cinta de la biblioteca mediante los comandos de importación y exportación del panel de operador o del cliente web.
- 4 Apague la biblioteca.
- 5 Desconecte todos los cables de alimentación, cables de datos de red y cables de interconexión de módulos en todos los módulos.

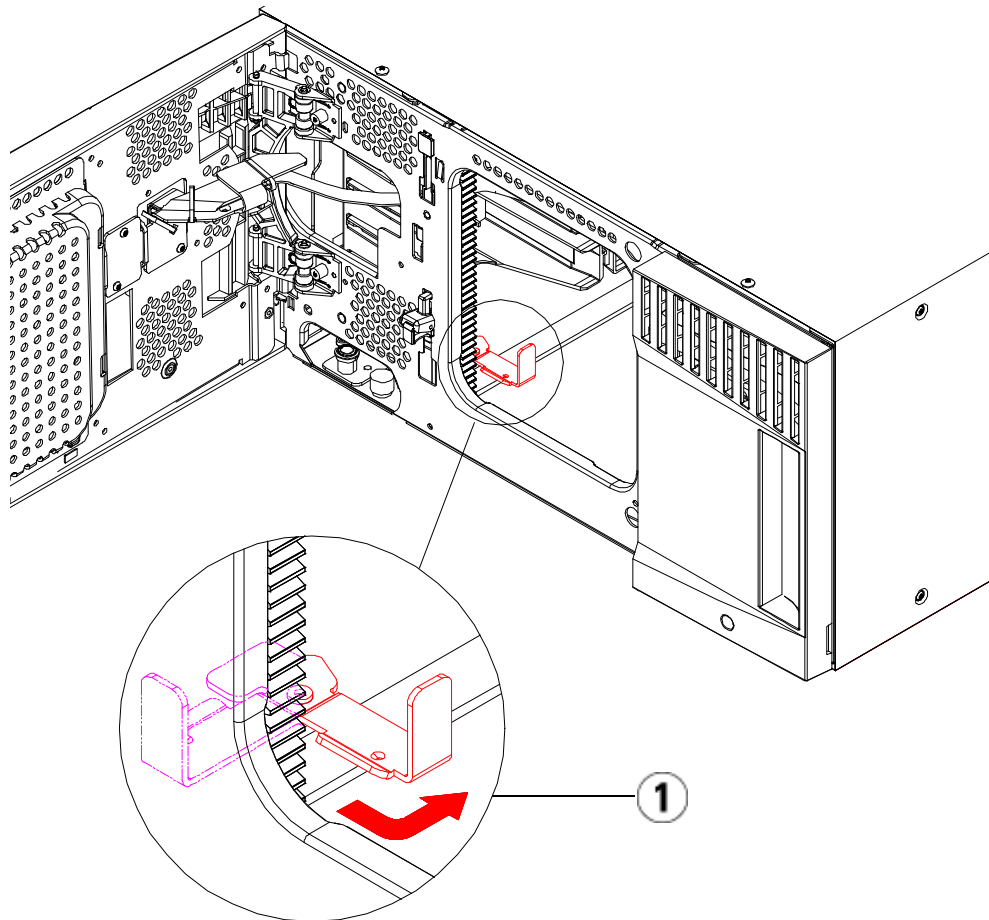
Nota: Antes de quitar los cables, debe ponerles etiquetas para después volverlos a conectar en el lugar correcto.

- 6 Fije el conjunto de robot en el módulo de control de biblioteca de 5U. Antes de desapilar la biblioteca, el conjunto de robot debe colocarse en el módulo de control de biblioteca de 5U.
 - a Abra la estación de I/E y las puertas de acceso de cada módulo.

- b** Tome el conjunto del robot con ambas manos para colocarlo con cuidado en el módulo de control de biblioteca de 5U. El conjunto del robot se deslizará lentamente y con cierta resistencia.

Precaución: Sujete el conjunto del robot agarrando por la placa ancha de metal del eje X. Si levanta el robot por la fina varilla de metal, doblará la varilla. Si levanta el robot por el cuerpo del selector Picker de plástico negro dañará el robot.

- c** Después de levantar el conjunto del robot a aproximadamente la mitad del módulo de control de biblioteca de 5U, sujételo con una mano y, con la otra, mueva la lengüeta de fijación en sentido contrario a las manecillas del reloj hasta que se detenga en la posición "Parked" (Estacionaria). La lengüeta de fijación metálica se ubica en la parte inferior de la columna 1.
- d** Baje con cuidado el conjunto del robot para que se apoye en la lengüeta de fijación.



1 Lengüeta de fijación en posición fija

- 7 Extraiga todas las fuentes de alimentación de cada módulo.
- 8 Extraiga todas las unidades de cinta de cada módulo.

Cómo desapilar los módulos existentes

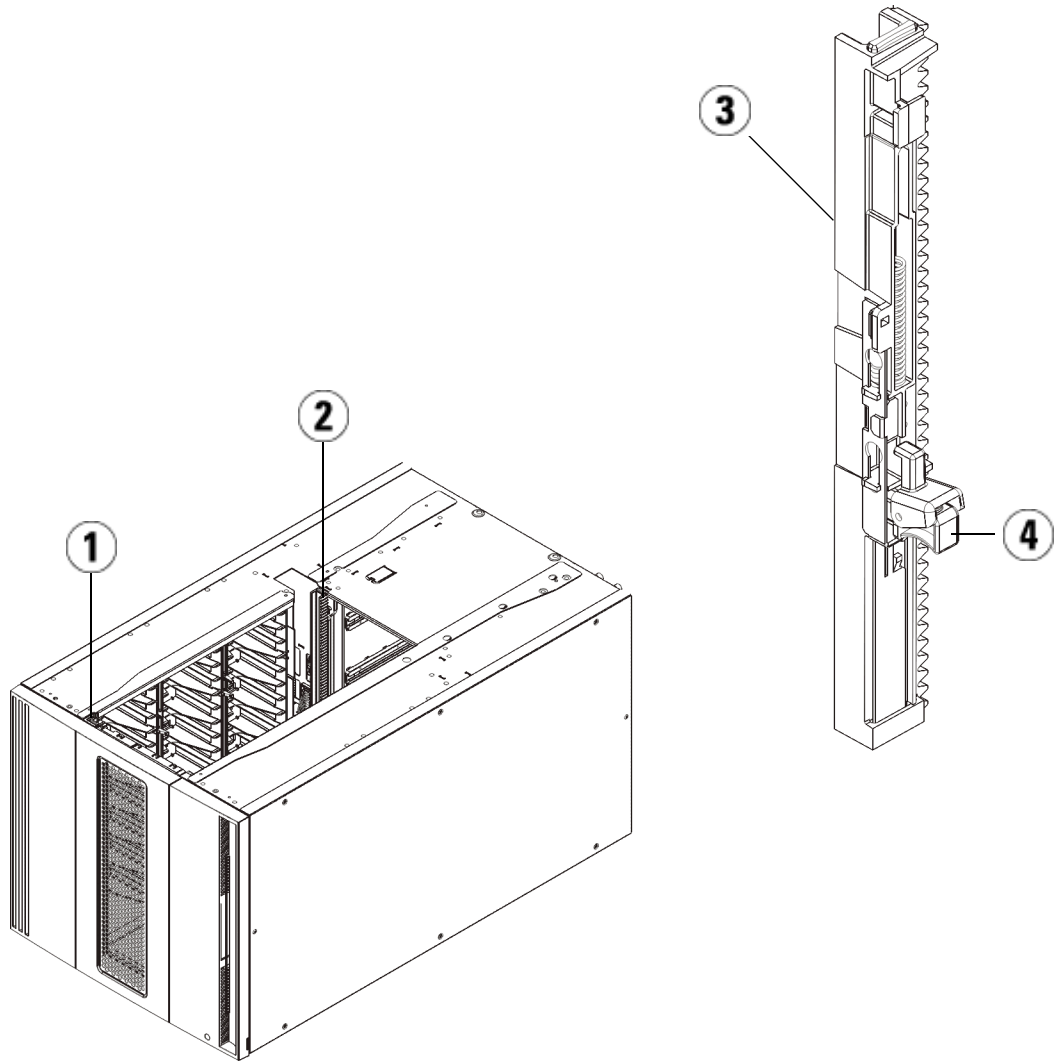
Desapile los módulos de la siguiente manera:

- 1 Empezando por el módulo superior de su biblioteca, abra la estación de I/E y las puertas de acceso.

Precaución: Antes de desapilar los módulos, el conjunto de robot se debe fijar como se describe en [Preparación para instalar un módulo de expansión de biblioteca de 9U adicional](#) arriba.

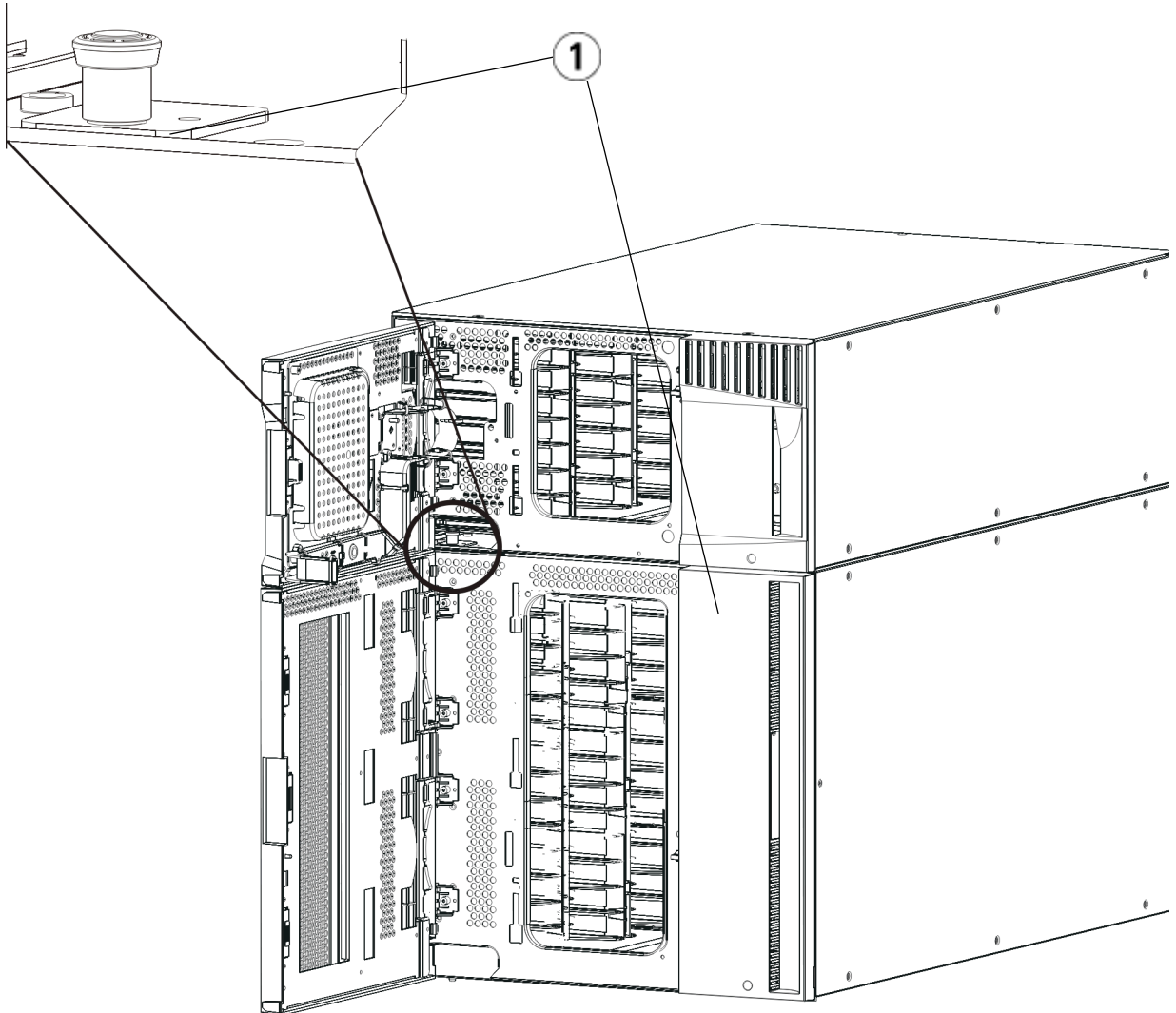
- 2 Si la configuración actual ya usa un módulo de expansión de biblioteca de 9U, desacople los rieles en Y de tal forma que los módulos se puedan desapilar con seguridad.
 - a Desde la parte anterior de la biblioteca, busque el mecanismo de liberación del riel en Y que se encuentra a la izquierda del módulo. Apriete el mango del mecanismo de liberación del riel en Y, levántelo y suéltelo para que quede bloqueado en su lugar.
 - b Desde la parte posterior de la biblioteca, busque el mecanismo de liberación del riel en Y que se encuentra a la izquierda del módulo. Apriete el mango del mecanismo de liberación del riel en Y, levántelo y suéltelo para que quede bloqueado en su lugar.

Nota: Es imposible levantar el riel en Y con las unidades de cinta instaladas.



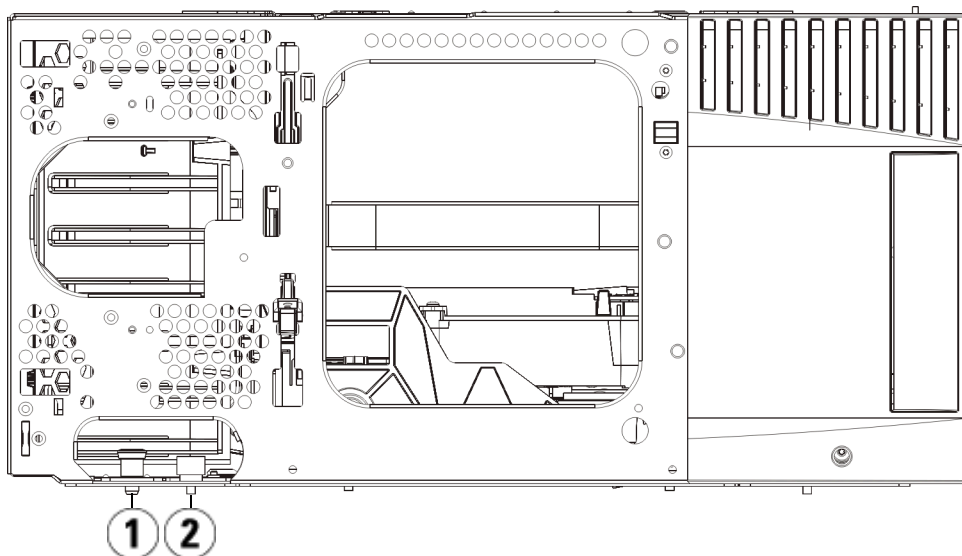
-
- 1 Riel en Y anterior
 - 2 Riel en Y posterior
 - 3 Riel en Y (este extremo hacia arriba)
 - 4 Apriete aquí para liberar
-

- 3 Quite las escuadras que ajustan el módulo al bastidor.
- 4 Desatornille los tornillos de palometa ubicados en la base de las partes anterior y posterior del módulo.



1 Tornillos de palometa (detrás de las puertas)

- Abra la puerta de acceso del módulo y gire la espiga guía hacia arriba para levantarla con cuidado, como si fuera un tornillo. De lo contrario, la espiga guía podría arañar las puertas anteriores del módulo de abajo.



-
- Pasador guía
 - Tornillo de palometa
-

- Desde la parte anterior de la biblioteca, deslice todo el módulo hacia usted y levántelo del módulo que tiene abajo.
- Repita estos pasos para cada módulo que tenga que quitar.

Instalación del nuevo módulo de expansión de 9U

Instale el nuevo módulo de expansión de 9U de la siguiente manera:

- 1 Si desea instalar la biblioteca en un bastidor, prepare el bastidor para los módulos. Consulte [Instalación de la biblioteca en un bastidor](#) en la página 383 para ver las instrucciones para instalar un juego de montaje en bastidor.
- 2 Extraiga y sustituya las placas de cubierta, si es necesario.

Precaución: Antes de quitar la placa de cubierta inferior del módulo de control de biblioteca de 5U, el conjunto de robot se debe fijar como se describe en [Preparación para instalar un módulo de expansión de biblioteca de 9U adicional](#) más arriba.

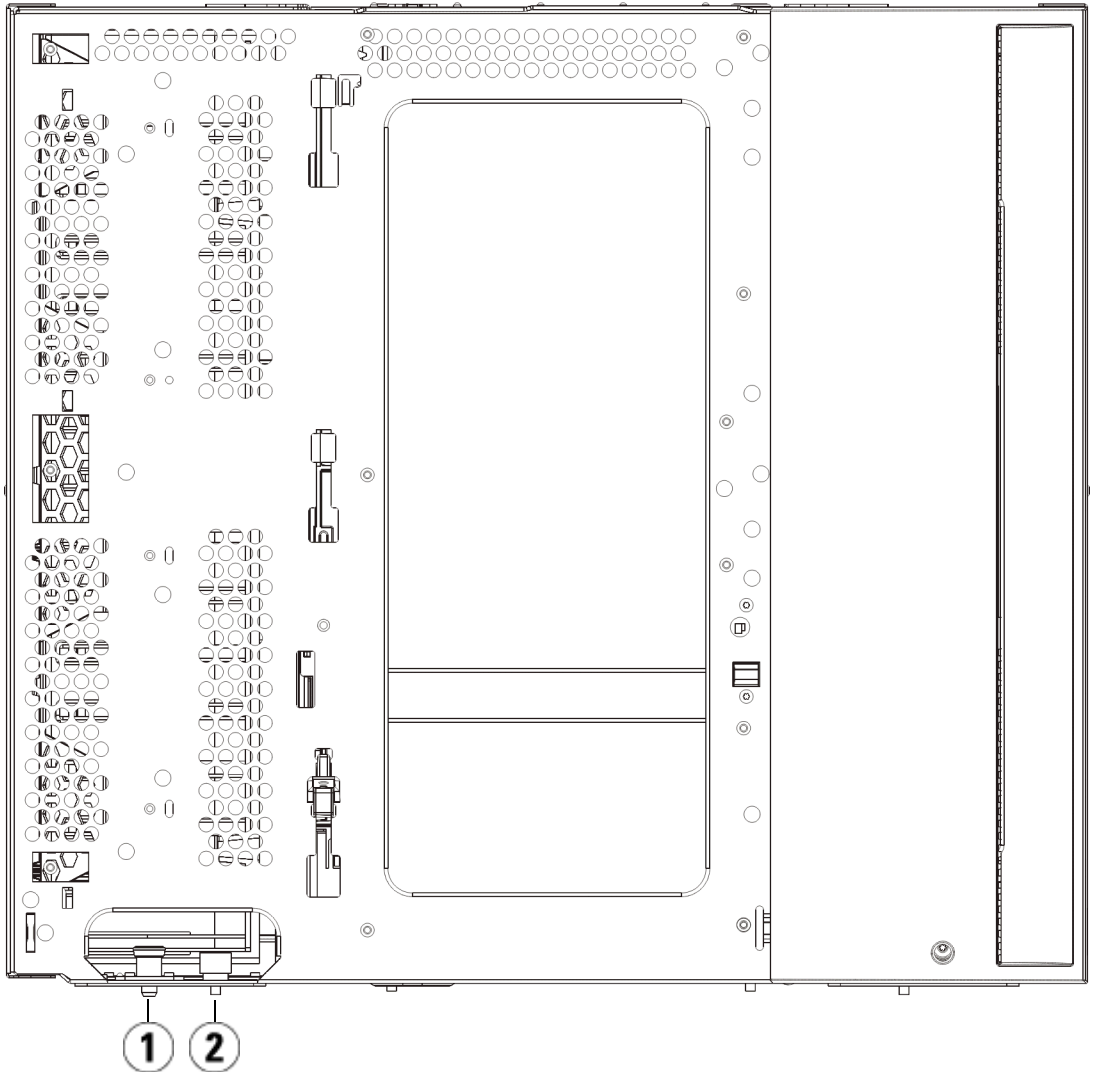
- a Si planea apilar el módulo de control de biblioteca de 5U en la parte superior de la biblioteca, y si habrá un módulo de expansión de biblioteca de 9U debajo, quite placa de cubierta inferior del módulo de control de biblioteca de 5U y la placa superior del módulo de expansión de biblioteca de 9U.
- b Si planea apilar el módulo de control de biblioteca de 5U entre módulos de expansión de biblioteca de 9U, quite las placas tanto superior como inferior del módulo de control de biblioteca de 5U. Quite también la placa superior del módulo de expansión de biblioteca de 9U que se encuentra debajo del módulo de control de biblioteca de 5U, y la placa inferior del módulo de expansión de biblioteca de 9U que se encuentra encima del módulo de control de biblioteca de 5U.
- c Si planea apilar el módulo de control de biblioteca de 5U en la parte inferior de la biblioteca, y si se desea colocar un módulo de expansión de biblioteca 9U sobre éste, quite la placa superior del módulo de control de biblioteca de 5U y la placa inferior del módulo de expansión de biblioteca de 9U.

Figura 36 Ubicación de la placa de cubierta después de agregar un módulo de expansión de biblioteca de 9U

ML6010	ML6020	ML6030	ML6030 CM + 1 módulo de expansión de 9U	ML6030 CM + 2 módulos de expansión de 9U
				placa de cubierta
			placa de cubierta	NUEVO Módulo de expansión de biblioteca de 9U*
		placa de cubierta	Biblioteca de 5U Módulo de control	Biblioteca de 5U Módulo de control
	placa de cubierta	Biblioteca de 5U Módulo de control	Módulo de expansión de biblioteca de 9U	Módulo de expansión de biblioteca de 9U
placa de cubierta	Biblioteca de 5U Módulo de control	Módulo de expansión de biblioteca de 9U	Módulo de expansión de biblioteca de 9U	Módulo de expansión de biblioteca de 9U
Módulo de control de biblioteca de 5U	NUEVO Módulo de expansión de biblioteca de 9U*	NUEVO Módulo de expansión de biblioteca de 9U*	NUEVO Módulo de expansión de biblioteca de 9U*	Módulo de expansión de biblioteca de 9U
placa de cubierta	placa de cubierta	placa de cubierta	placa de cubierta	placa de cubierta

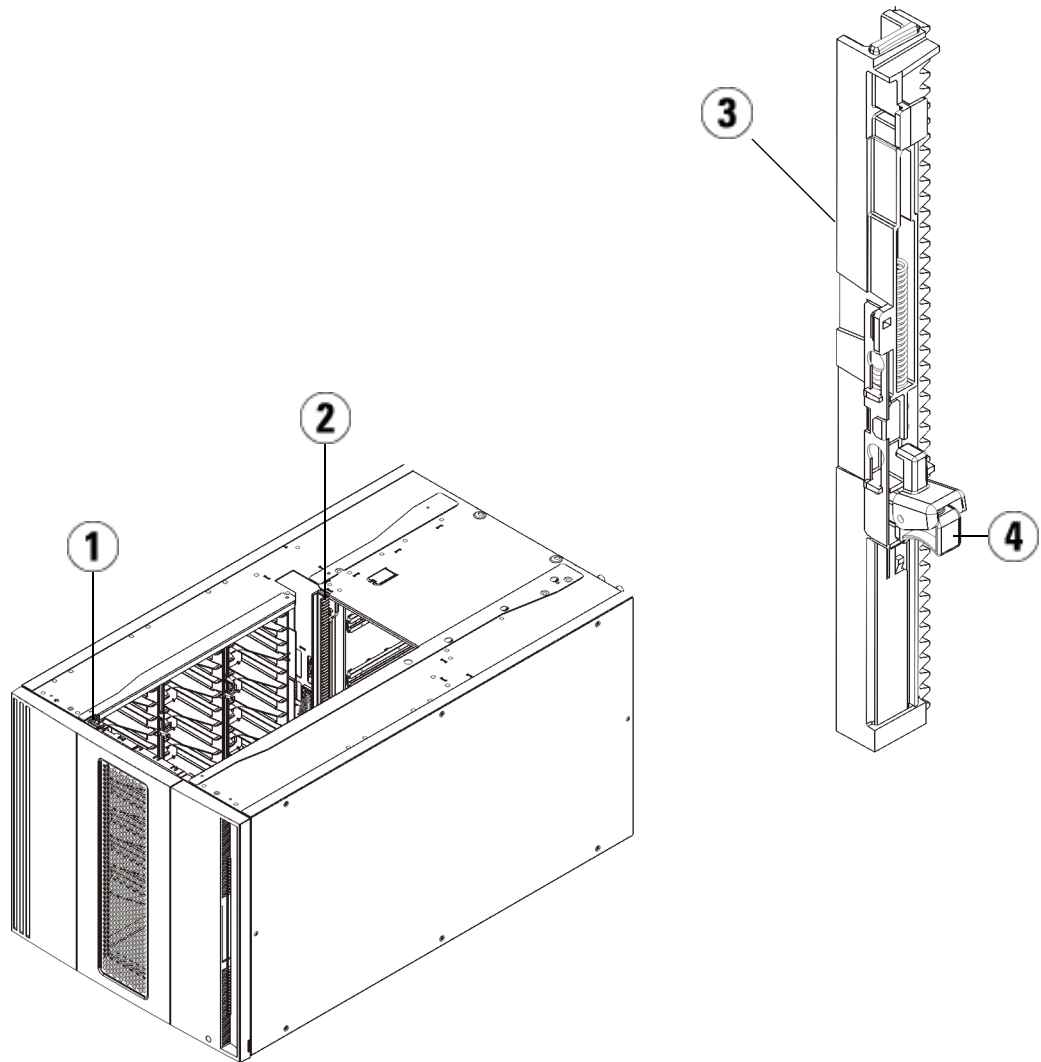
* Ubicación recomendada para agregar un módulo de expansión de biblioteca de 9U.

- 3 Abra la puerta de acceso del módulo de expansión de biblioteca de 9U y levante el pasador guía, jalándolo hacia arriba y girándolo ligeramente como si fuera un tornillo. De lo contrario, la espiga guía podría arañar las puertas frontales del módulo en el que lo está apilando.



-
- 1 Pasador guía
 - 2 Tornillo de palometa
-

- 4 Levante el nuevo módulo de expansión de biblioteca de 9U y, desde la parte anterior de la biblioteca, colóquelo en la ubicación deseada.
- 5 Si ya hay un módulo instalado, asegure los dos módulos entre sí apretando los dos tornillos de palometa en la base de la parte anterior del módulo y los dos tornillos de palometa que están en la base de la parte posterior del módulo. Luego gire el pasador guía del módulo (ubicado en la base de la parte anterior del módulo) para bajarlo y empújelo hacia abajo.
- 6 Apriete todos los tornillos de palometa que se encuentran en la base de las partes anterior y posterior de los módulos.
- 7 Ajuste el módulo al bastidor con las escuadras.
- 8 Acople los rieles en Y del nuevo módulo en su configuración de biblioteca. Asegúrese de que los rieles en Y estén alineados correctamente y que los tornillos de palometa estén apretados.

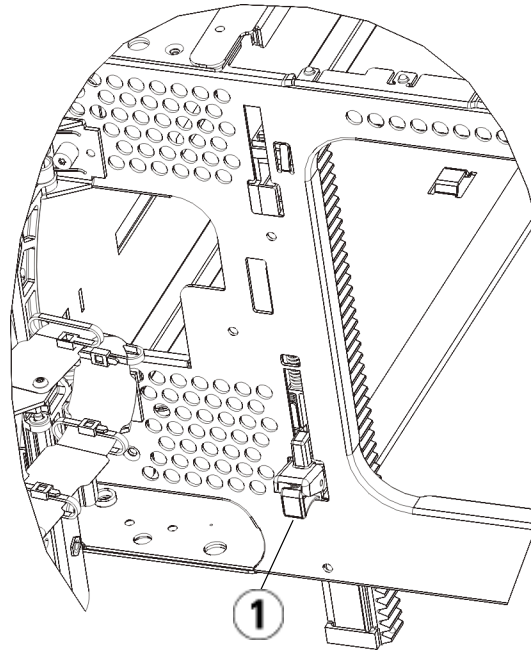


-
- 1 Riel en Y anterior
 - 2 Riel en Y posterior
 - 3 Riel en Y (este extremo hacia arriba)
 - 4 Apriete aquí para liberar
-

- a** Desde la parte anterior de la biblioteca, abra la estación de I/E y las puertas de acceso del módulo de expansión de biblioteca de 9U.
- b** Apriete el mango del mecanismo de liberación del riel en Y, sáquelo de su posición de bloqueo y deslícelo hacia abajo cuanto pueda.
- c** En la parte posterior de la biblioteca, busque el mecanismo de liberación del riel en Y ubicado en el interior de la parte derecha del módulo. Apriete el mango del mecanismo de liberación del riel en Y, sáquelo de su posición de bloqueo y deslícelo hacia abajo cuanto pueda.

Alinee los rieles en Y con los otros rieles en Y del módulo inferior.

Precaución: Compruebe y asegúrese de que no haya ningún hueco entre los rieles en Y superior e inferior, tanto en la parte posterior como en la anterior de la biblioteca. Si existe un hueco, la biblioteca no podrá inicializarse mecánicamente.



1 Riel en Y abierto, posición funcional

9 Repita estos pasos para cada módulo que tenga que reinstalar en la configuración de la biblioteca.

Preparación para usar la biblioteca

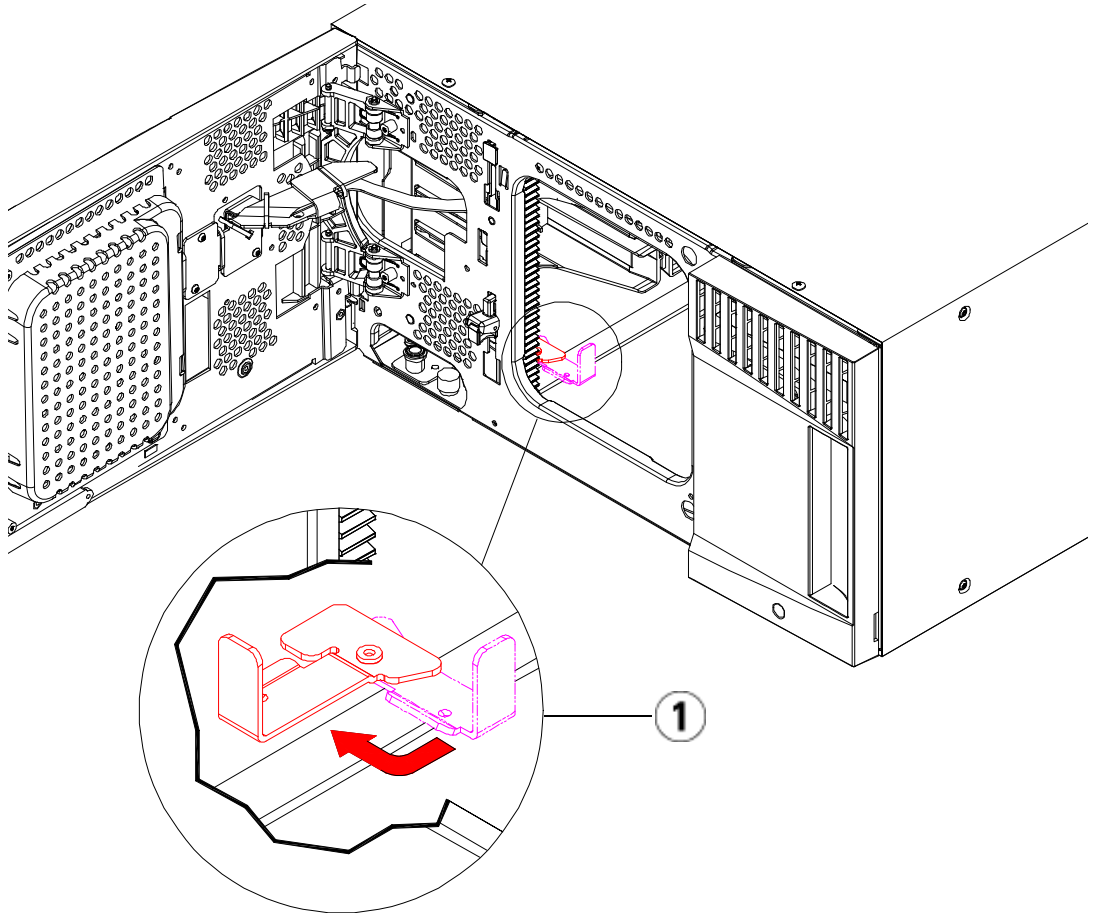
Prepare para utilizar la biblioteca de la siguiente manera:

- 1 Agregue las unidades de cinta a los módulos. Para obtener detalles, consulte [Cómo agregar, quitar y sustituir unidades de cinta](#) en la página 407.
- 2 Agregue las fuentes de alimentación. Para obtener detalles, consulte [Cómo agregar, quitar y sustituir fuentes de alimentación](#) en la página 380.
- 3 Agregue la LCB al módulo de control de la biblioteca de 5U. Para obtener detalles, consulte [Extracción y sustitución de la tarjeta flash compacta LCB y de control de la biblioteca](#) en la página 371.

- 4 Si la biblioteca contiene tarjetas de I/E de FC, instale las tarjetas de I/E y las tarjetas de ventilador incluidas en el módulo de expansión. Para obtener detalles, consulte [Cómo agregar, quitar y reemplazar tarjetas de I/E de FC](#) en la página 413 y [Inserción, extracción y reemplazo de la tarjeta de ventilador de I/E de FC](#) en la página 426.
- 5 Libere el conjunto del robot.
 - a Con cuidado levante el conjunto del robot para que no quede sobre la lengüeta para estacionar.

Precaución: Tome el conjunto del robot por la placa ancha de metal del eje X, para sujetarlo correctamente. Si levanta el robot por la varilla fina de metal, se doblará la varilla. Si levanta el robot por el cuerpo del selector Picker de plástico negro, se dañará el robot.

- b Con la mano libre, mueva la lengüeta para estacionar hacia la derecha hasta que se detenga en la posición “Unparked” (No estacionaria). Cuando esté en la posición correcta, la lengüeta para estacionar se libera completamente del interior del módulo y no se balanceará accidentalmente hacia la trayectoria del robot.
 - c Suelte con cuidado el conjunto del robot. Esto bajará al módulo inferior de la biblioteca.



1 Lengüeta para estacionar en posición
"Unparked" (No estacionaria)

6 Conecte todos los cables de alimentación, los cables de datos de red y los cables de interconexión de módulos. Asegúrese de que los terminadores de módulo estén instalados en la parte superior e inferior de la pila de módulos. Para obtener las instrucciones de cableado, consulte [Conexión de cables de la biblioteca](#) en la página 246.

7 Encienda la biblioteca.

- 8 Vuelva a configurar la biblioteca, aplicando la nueva clave de licencia de COD, mediante el panel de operador o el cliente web.
- 9 Vuelva a crear las particiones que haya eliminado antes de instalar el módulo.
- 10 Agregue los cartuchos de cinta a los módulos de biblioteca mediante los comandos de la estación de I/E desde el panel de operador o el cliente web.
- 11 Abra la aplicación del host y vuelva a hacer el inventario con el fin de sincronizar su inventario lógico con el inventario físico de la biblioteca. Debido a la forma en que la biblioteca identifica lógicamente las unidades de cinta y las ranuras internamente, la inserción de un módulo de expansión modificará las direcciones de los elementos, lo cual puede afectar la comunicación adecuada con el host controlador. Consulte la [Información sobre el direccionamiento de elemento lógico](#) en la página 40. Por este motivo, debe actualizar la configuración de todas las aplicaciones de copias de seguridad que administren la biblioteca para poder reflejar las posiciones ajustadas. Además, tal vez deba reiniciar el servidor host o volver a explorar el bus para detectar los cambios.

Preparación para quitar o sustituir un módulo

Siga las instrucciones de esta sección antes de realizar los procedimientos que se indican a continuación:

- [Extracción permanente de módulos de expansión de biblioteca de 9U de una biblioteca existente](#) en la página 333
- [Sustitución del módulo de control de biblioteca de 5U](#) en la página 345
- [Sustitución de un módulo de expansión de biblioteca de 9U](#) en la página 356

Precaución: Cuando se sustituye un módulo de control de biblioteca de 5U, todos los datos de configuración de biblioteca se invalidan y se requiere de una nueva configuración de biblioteca. Siga las instrucciones que aparecen más abajo para exportar completamente todos los cartuchos de cinta y eliminar todas las configuraciones de partición y las tareas de la ranura de limpieza.

Precaución: Si un módulo de expansión de biblioteca de 9U se extrae o se reemplaza, debe seguir los pasos que se indican a continuación para modificar o eliminar todas las particiones afectadas antes de quitar el módulo. Vuelva a crear las particiones una vez que haya completado la extracción o el reemplazo.

Herramientas necesarias:

- Destornillador Phillips n.º 2, para quitar y volver a instalar la cubierta superior
- Un destornillador T10 TORX, para quitar y sustituir la cubierta inferior

Instrucciones:

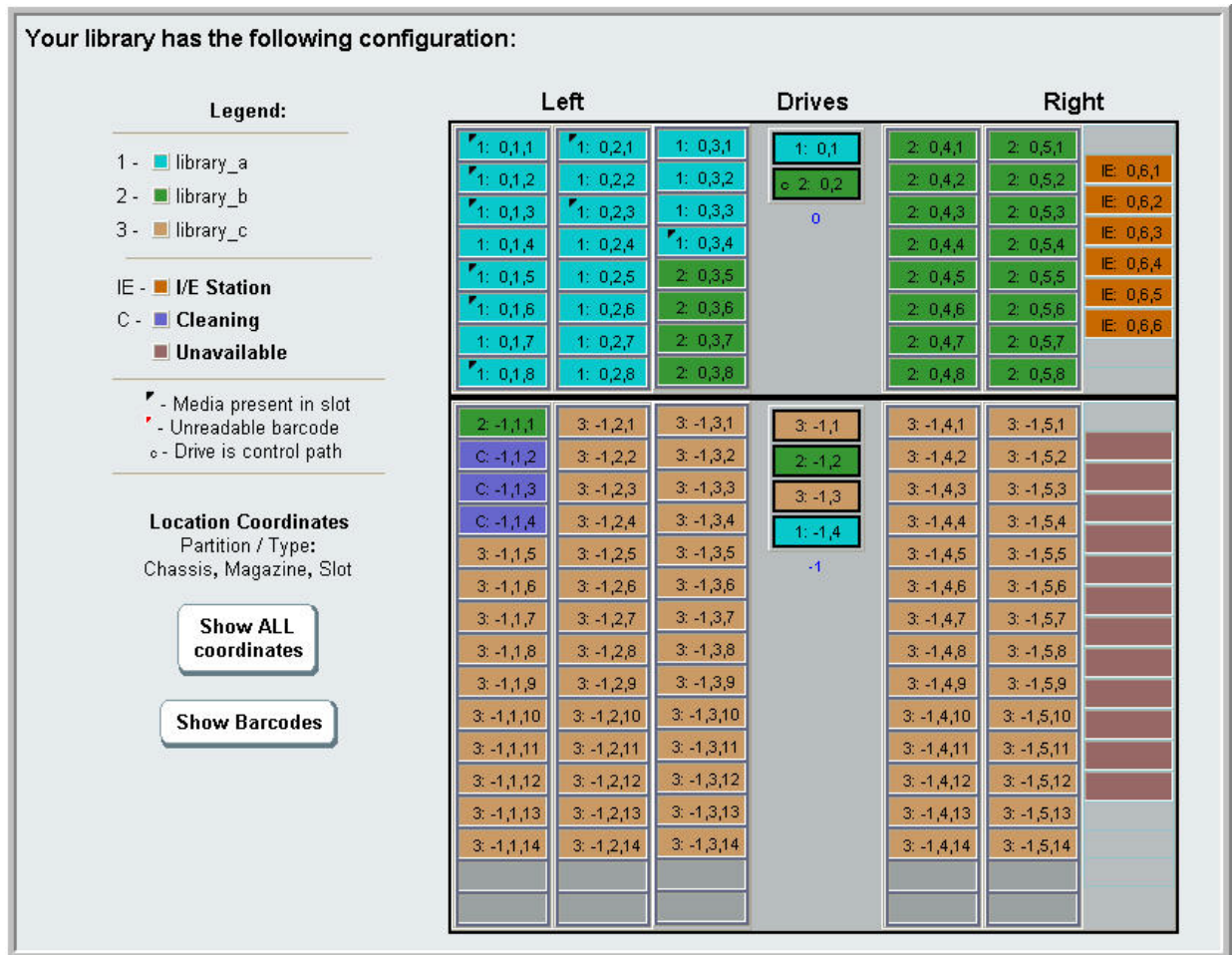
- 1 Consulte la configuración actual de la biblioteca antes de quitar o sustituir algún módulo de biblioteca para determinar qué particiones pueden estar afectadas, qué cartuchos de cinta pertenecen a qué partición, y si las ranuras de limpieza están configuradas en el módulo de biblioteca que desea quitar o sustituir. Consulte la [Visualización del informe Library Configuration \(Configuración de biblioteca\)](#) en la página 219.

Por ejemplo, en la [Figura 37](#), se puede observar la siguiente configuración de biblioteca. Observe que hay tres particiones configuradas. Las tres particiones comparten seis elementos de I/E en el módulo de control de biblioteca de 5U. La biblioteca está configurada para limpieza automática y tiene tres ranuras de limpieza configuradas en el módulo de expansión de biblioteca de 9U.

- Biblioteca_a: tiene configurados todos los elementos de almacenamiento en el módulo de control de biblioteca de 5U, tiene una unidad configurada en el módulo de control de biblioteca de 5U, y una unidad configurada en el módulo de expansión de biblioteca de 9U.

- Biblioteca_b: tiene configurada la mayoría de los elementos de almacenamiento en el módulo de control de biblioteca de 5U, pero hace referencia al último elemento de almacenamiento en el módulo de expansión de biblioteca de 9U. Esta partición tiene configurada una unidad en el módulo de control de biblioteca de 5U y una unidad en el módulo de expansión de biblioteca de 9U.
- Biblioteca_c: tiene configurados todos los elementos de almacenamiento en el módulo de expansión de biblioteca de 9U, y también dos unidades en este módulo de expansión de biblioteca de 9U.

Figura 37 Ejemplo 1 de configuración de biblioteca



- 2 Si las ranuras de limpieza están configuradas para operaciones de limpieza que se inician desde la biblioteca de forma automática, exporte todos los cartuchos de limpieza afectados desde los elementos contenidos en el módulo que desea quitar o sustituir. Consulte [Exportación de medios de limpieza en la página 208](#).

- 3 Si las ranuras de limpieza se ven afectadas, y todos los cartuchos de limpieza han sido exportados del módulo que desea retirar o sustituir, reduzca o elimine las ranuras de limpieza para que no se configuren en el módulo que habrá de quitar o sustituir. Puede designar nuevas ranuras de limpieza una vez se haya extraído o sustituido el módulo. Consulte la [Configuración de las ranuras de limpieza](#) en la página 85.
- 4 Si el módulo que desea quitar o sustituir contiene unidades de cinta, asegúrese de que ninguna de las unidades de cinta tenga cartuchos montados. Consulte la [Descarga de unidades de cinta](#) en la página 201.
- 5 Si el módulo que desea quitar o sustituir contiene ranuras de I/E, extraiga todos los medios de las ranuras de I/E afectadas y almacénelos por separado para cada partición, de manera que pueda importarlos nuevamente en la misma partición una vez que se haya completado la extracción o sustitución del módulo.
- 6 Si una o más particiones hacen referencia a ranuras de almacenamiento del módulo que desea quitar o sustituir, exporte todos los cartuchos de cinta de las particiones afectadas y conserve los cartuchos exportados separados por partición, de manera que pueda importarlos nuevamente en la misma partición una vez que se haya completado la extracción o sustitución del módulo. Consulte la [Exportación de medios](#) en la página 197.

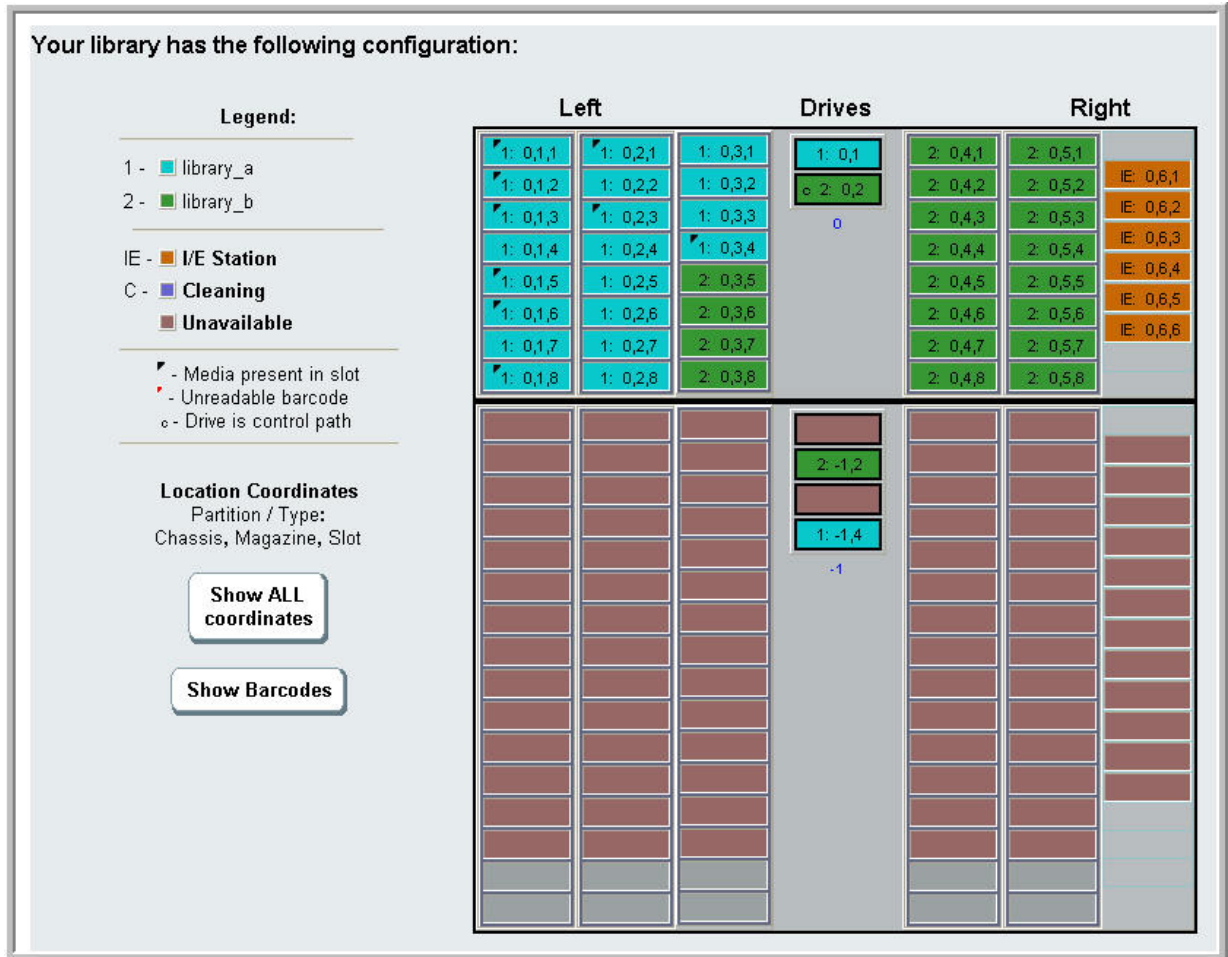
Precaución: La biblioteca no podrá localizar cartuchos de cintas que se han extraído de una partición y se hayan devuelto a otra partición diferente. Los cartuchos de cinta deben ser reintegrados a la misma partición de donde fueron extraídos.

- 7 Si una partición hace referencia a ranuras de almacenamiento del módulo que desea quitar o sustituir, elimine esa partición. Puede crear nuevas particiones después de que los módulos se hayan extraído o sustituido. Consulte la [Trabajar con particiones](#) en la página 75.

Nota: Si los últimos elementos de una partición residen en el módulo que desea quitar o sustituir, es probable que pueda modificar la partición en lugar de eliminarla. (Consulte [Información sobre el direccionamiento de elemento lógico](#) en la página 40 para obtener más información sobre la forma en que la biblioteca identifica de manera lógica las unidades de cinta y las ranuras). En ese caso, debería 1) exportar los cartuchos de cinta que residen en el módulo que desea quitar o sustituir y 2) modificar la partición en lugar de eliminarla, de manera que la partición deje de hacer referencia a un elemento de unidad o almacenamiento del módulo que está quitando o sustituyendo. Consulte la [Modificación de particiones](#) en la página 80.

Por ejemplo, en la [Figura 38](#), después de exportar todos los cartuchos de cinta afectados del módulo que desea quitar, se eliminan las ranuras de limpieza, luego la Biblioteca_c se elimina por completo y la Biblioteca_b se modifica para reducir la cantidad de ranuras de almacenamiento a una, puesto que esto elimina la referencia a las ranuras de almacenamiento en el módulo de expansión de biblioteca de 9U. La Biblioteca_a no requiere modificaciones en los elementos de almacenamiento.

Figura 38 Ejemplo 2 de configuración de biblioteca



- 8 Si una partición hace referencia a unidades de cinta en el módulo que desea quitar o sustituir, modifique toda partición afectada mediante la extracción de los elementos de la unidad de referencia de la partición. Consulte la [Modificación de particiones](#) en la página 80.

Por ejemplo, en la [Figura 37](#) en la página 326, todas las particiones hacen referencia a las unidades de los módulos de expansión de biblioteca de 9U. En la [Figura 38](#) en la página 329, la Biblioteca_c fue eliminada, así como las referencias a su unidad en el módulo de

expansión de biblioteca de 9U. La Biblioteca_a y la Biblioteca_b aún requieren modificaciones en la partición para quitar las referencias a la unidad y liberar el módulo de expansión de biblioteca de 9U de todas las referencias de recursos de partición.

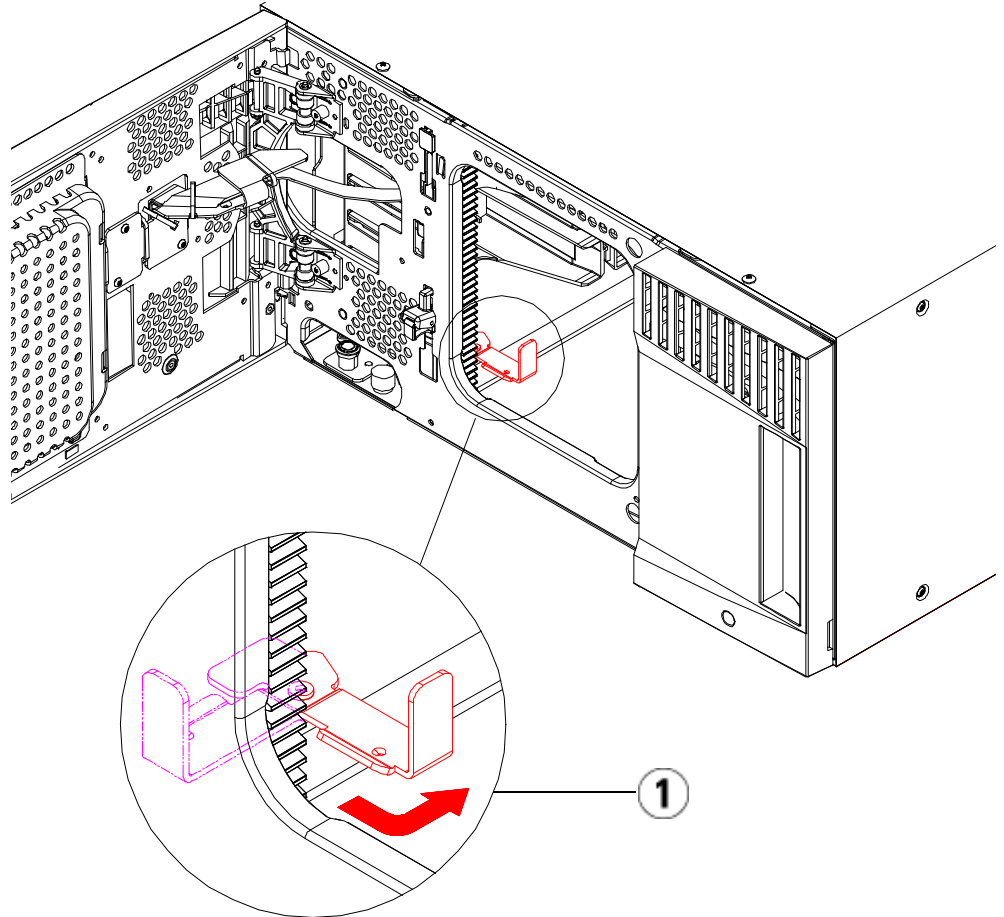
- 9 Si extrae o sustituye un módulo de expansión de biblioteca de 9U, configure el número de ranuras de la estación de I/E en seis. Puede reconfigurar las ranuras de la estación de I/E después de que se haya completado la extracción o sustitución del módulo. Consulte la [Configuración de las ranuras de la estación de I/E](#) en la página 87.
- 10 Apague la biblioteca.
- 11 Desconecte todos los cables de alimentación, los cables de datos de red y los cables de interconexión de módulos de cada uno de los módulos que desea quitar.

Nota: Antes de quitar los cables, debe ponerles etiquetas para después volverlos a conectar en el lugar correcto.

- 12 Fije el conjunto de robot en el módulo de control de biblioteca de 5U. Antes de desapilar la biblioteca, el conjunto de robot debe colocarse en el módulo de control de biblioteca de 5U.
 - a Abra la estación de I/E y las puertas de acceso de cada módulo.
 - b Tome el conjunto del robot con ambas manos para colocarlo con cuidado en el módulo de control de biblioteca de 5U. El conjunto del robot se deslizará lentamente y con cierta resistencia.

Precaución: Sujete el conjunto del robot agarrando por la placa ancha de metal del eje X. Si levanta el robot por la fina varilla de metal, doblará la varilla. Si levanta el robot por el cuerpo del selector Picker de plástico negro dañará el robot.

- c Después de levantar el conjunto del robot a aproximadamente la mitad del módulo de control de biblioteca de 5U, sujételo con una mano y, con la otra, mueva la lengüeta de fijación en sentido contrario a las manecillas del reloj hasta que se detenga en la posición "Parked" (Estacionaria). La lengüeta de fijación metálica se ubica en la parte inferior de la columna 1.
 - d Baje con cuidado el conjunto del robot para que se apoye en la lengüeta de fijación.



1 Lengüeta de fijación en posición fija

- 13** Extraiga todas las fuentes de alimentación de cada módulo que vaya a quitar. Para obtener detalles, consulte [Cómo agregar, quitar y sustituir fuentes de alimentación](#) en la página 380.
- 14** Extraiga todas las unidades de cinta de cada módulo que vaya a quitar. Si desea sustituir el módulo, rotule las unidades con sus ubicaciones para reinstalarlas en el mismo lugar después. Para obtener detalles, consulte [Cómo agregar, quitar y sustituir unidades de cinta](#) en la página 407.

- 15 Si el módulo que desea quitar o sustituir contiene tarjetas de I/E de FC, extraiga del módulo de expansión de biblioteca de 9U las tarjetas de I/E y las tarjetas de ventilador incluidas. Para obtener detalles, consulte [Cómo agregar, quitar y reemplazar tarjetas de I/E de FC](#) en la página 413 y [Inserción, extracción y reemplazo de la tarjeta de ventilador de I/E de FC](#) en la página 426.
- 16 Antes de quitar un módulo, debe quitar todos los módulos de expansión de biblioteca de 9U (si corresponde) que se encuentren sobre él. Desconecte todos los cables de alimentación, los cables de datos de red y los cables de interconexión del módulo que desea quitar o sustituir y de todos los módulos que se encuentren ubicados sobre él. A continuación, extraiga los módulos.

Advertencia: Sin unidades de cinta, ni cartuchos de cinta ni fuentes de energía, un módulo de control de biblioteca de 5U pesa, aproximadamente 27,2 kg (60 lb). Un módulo de expansión de biblioteca de 9U, sin unidades de cinta, ni cartuchos de cinta ni fuentes de suministro de energía, excede los 29,5 kg (65 lb).

Para evitar lesiones graves, se requieren por lo menos dos personas para cargar los módulos con seguridad.

Nota: Si la biblioteca está instalada en un bastidor, deberá realizar pasos adicionales para quitar y colocar módulos en el bastidor. Consulte [Instalación de la biblioteca en un bastidor](#) en la página 383 para obtener más información.

Extracción permanente de módulos de expansión de biblioteca de 9U de una biblioteca existente

Estas instrucciones explican cómo quitar permanentemente un módulo de expansión de biblioteca de 9U de la biblioteca.

Hay que tener en cuenta algunos valores de configuración al quitar un módulo de expansión de biblioteca de 9U de una biblioteca existente.

- Las licencias COD permanecen igual. Una vez extraído el módulo de expansión de biblioteca de 9U, puede que haya más ranuras con licencia disponibles. Sólo aparecerán las ranuras disponibles en la pantalla **License (Licencia)**.
- Se quitan todos los recursos de los módulos extraídos. Quedará una partición con todos los recursos en los módulos extraídos sin ranuras ni unidades. Sólo se puede eliminar esta partición.

Advertencia: Todas las bibliotecas con altura superior a 14U deberán instalarse en un bastidor con un terminal a tierra protector, y la alimentación deberá suministrarse a través de un enchufe industrial y tomacorriente y/o con un equipo acoplador que cumpla con la norma IEC 60309 (o una norma nacional equivalente). Además, deberá tener un conductor a tierra protector con un área transversal de por lo menos 1,5 mm² (14 AWG).

Para asegurar un flujo de aire y espacio de acceso adecuados, deje 60 cm (24 in) de espacio tanto en la parte anterior como en la posterior de la biblioteca.

Advertencia: Sin unidades de cinta, cartuchos de cinta ni fuentes de energía, un módulo de control de biblioteca de 5U pesa aproximadamente 27,2 kg (60 lb). Un módulo de expansión de biblioteca de 9U, sin unidades de cinta, ni cartuchos de cinta ni fuentes de suministro de energía, excede los 29,5 kg (65 lb).

Para evitar lesiones graves, se requieren por lo menos dos personas para cargar los módulos con seguridad.

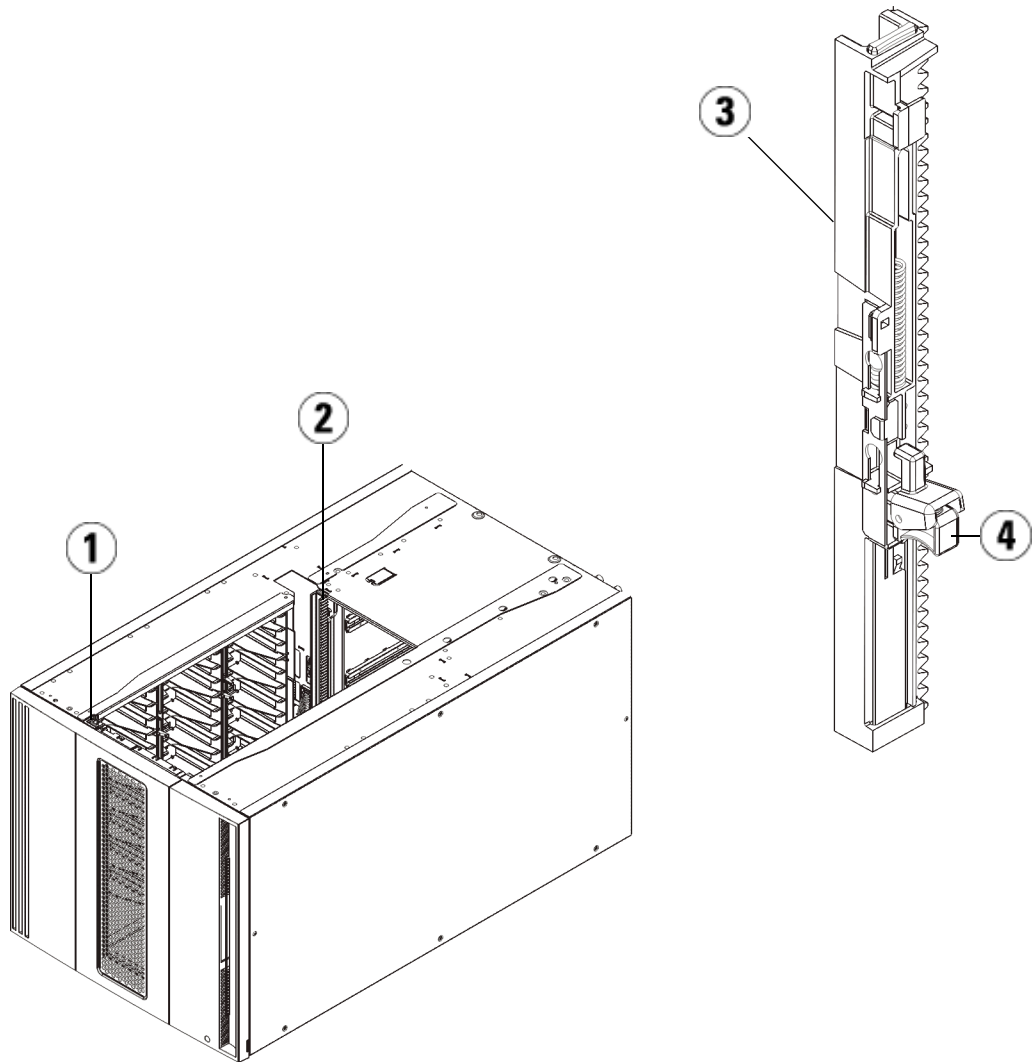
Extracción del módulo de expansión de biblioteca de 9U

Para quitar el módulo de expansión de biblioteca de 9U:

- 1 Antes de quitar un módulo, siga las instrucciones de la sección [Preparación para quitar o sustituir un módulo](#) en la página 323.
- 2 Abra la estación de I/E y las puertas de acceso de cada módulo que planea quitar.

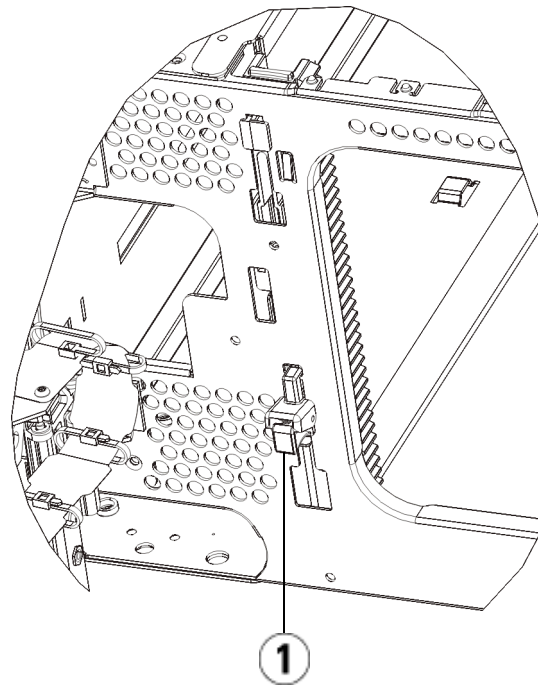
Precaución: Antes de desapilar los módulos, el conjunto de robot se debe estacionar, como se describe en [Preparación para quitar o sustituir un módulo](#) en la página 323.

- 3 Desenganche los rieles en Y para desapilar los módulos con cuidado.



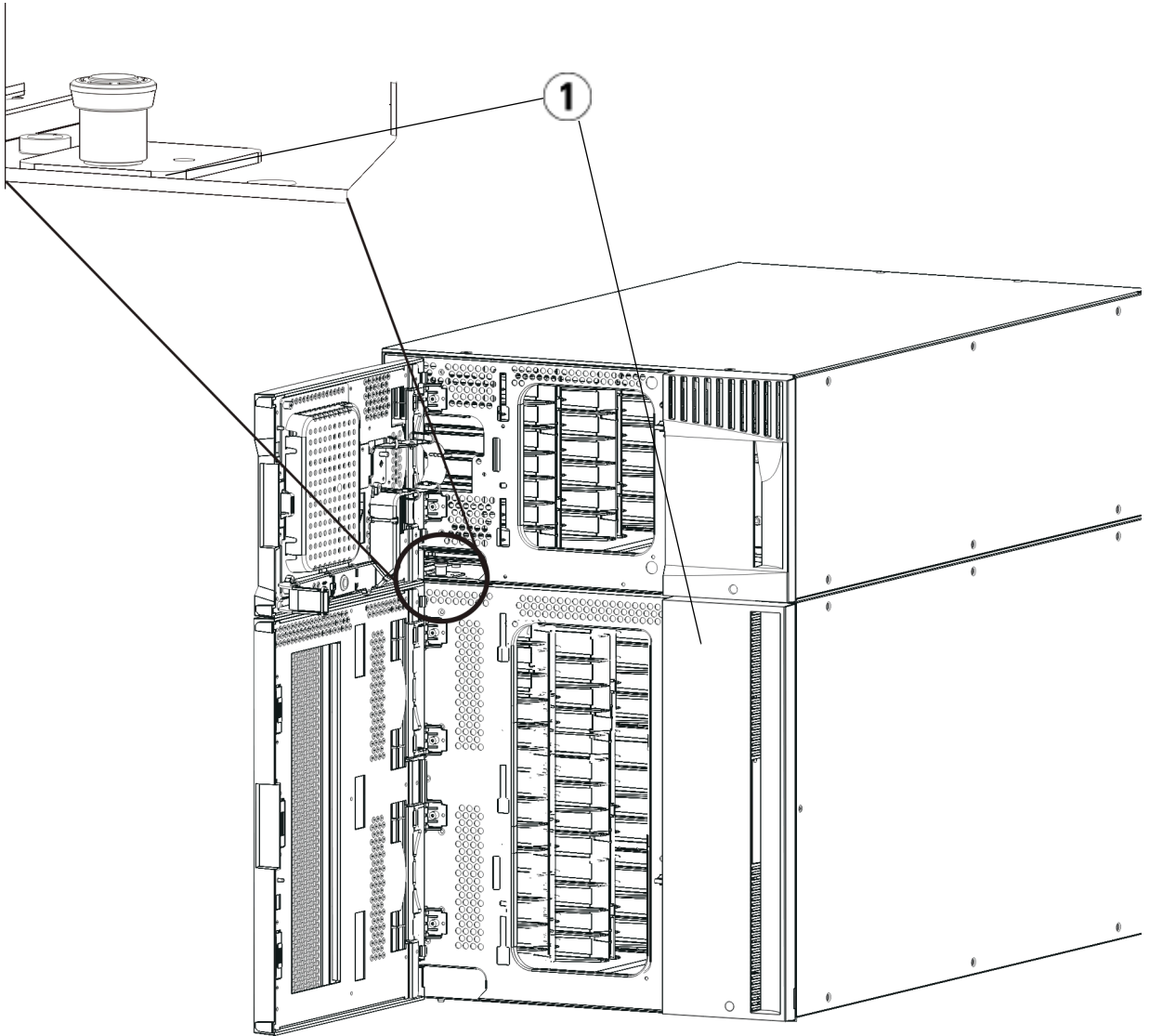
-
- 1 Riel en Y anterior
 - 2 Riel en Y posterior
 - 3 Riel en Y (este extremo hacia arriba)
 - 4 Apriete aquí para liberar
-

- a Desde la parte anterior de la biblioteca, busque el mecanismo de liberación del riel en Y a la izquierda del módulo de control de biblioteca de 5U. Agarre el mango del mecanismo de liberación del riel en Y, levántelo y suéltelo de modo que se quede bloqueado en su lugar.
- b Desde la parte anterior de la biblioteca, busque el mecanismo de liberación del riel en Y a la izquierda del módulo. Agarre el mango del mecanismo de liberación del riel en Y, levántelo y suéltelo de modo que se quede bloqueado en su lugar.



1 Riel en Y en posición cerrado, no funcional

- 4 Quite las escuadras que ajustan el módulo al bastidor. Consulte [Instalación de la biblioteca en un bastidor](#) en la página 383 para obtener instrucciones detalladas sobre el uso de las escuadras.
- 5 Afloje los tornillos de palometa situados en la base de la parte anterior del módulo.



-
- 1 Tornillos de palometa (detrás de las puertas)
-

- 6 Afloje los dos tornillos de palometa situados en la base de la parte posterior del módulo.
- 7 Abra la puerta de acceso del módulo y levante la espiga guía hacia arriba girándola con cuidado como si se tratase de un tornillo. De lo contrario, la espiga guía podría arañar las puertas delanteras del módulo que tiene debajo.
- 8 Desde la parte anterior de la biblioteca, deslice todo el módulo hacia usted y levántelo del módulo que tiene debajo.
- 9 Repita este procedimiento para cada módulo que tenga que quitar.
- 10 Quite y sustituya las placas de cubierta, si corresponde (consulte la [Figura 39](#)).

Precaución: Antes de quitar la placa de cubierta inferior del módulo de control de biblioteca de 5U, el conjunto de robot se debe fijar como se describe en [Preparación para quitar o sustituir un módulo](#) en la página 323.

- a Si planea apilar el módulo de control de biblioteca de 5U en la parte superior de la biblioteca, y si habrá un módulo de expansión de biblioteca de 9U debajo de éste, quite placa de cubierta inferior del módulo de control de biblioteca de 5U y la placa superior del módulo de expansión de biblioteca de 9U.
- b Si planea apilar el módulo de control de biblioteca de 5U entre módulos de expansión de biblioteca de 9U, quite las placas tanto superior como inferior del módulo de control de biblioteca de 5U. Quite también la placa superior del módulo de expansión de biblioteca de 9U que se encuentra debajo del módulo de control de biblioteca de 5U y la placa inferior del módulo de expansión de biblioteca de 9U que se encuentra encima del módulo de control de biblioteca de 5U.
- c Si planea apilar el módulo de control de biblioteca de 5U en la parte inferior de la biblioteca, y si se desea colocar un módulo de expansión de biblioteca de 9U sobre éste, quite la placa superior del módulo de control de biblioteca de 5U y la placa inferior del módulo de expansión de biblioteca de 9U.

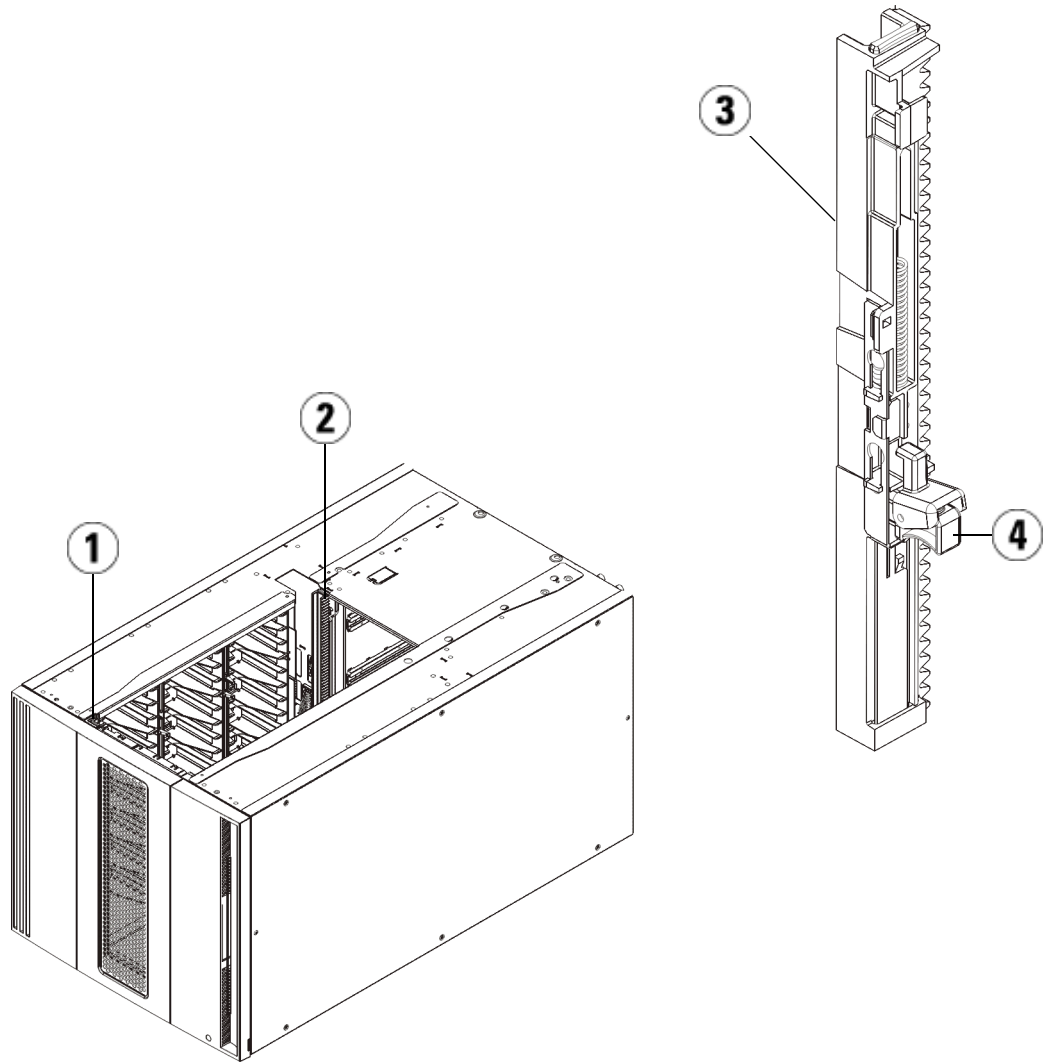
Figura 39 Ubicación de la placa de cubierta después de quitar un módulo de expansión de biblioteca de 9U

5U	14U	23U	32U
			placa de cubierta
		placa de cubierta	Biblioteca de 5U Módulo de control
	placa de cubierta	Biblioteca de 5U Módulo de control	Módulo de expansión de biblioteca de 9U
placa de cubierta	Biblioteca de 5U Módulo de control	Módulo de expansión de biblioteca de 9U	Módulo de expansión de biblioteca de 9U
Biblioteca de 5U Módulo de control	Módulo de expansión de biblioteca de 9U	Módulo de expansión de biblioteca de 9U	Módulo de expansión de biblioteca de 9U
placa de cubierta	placa de cubierta	placa de cubierta	placa de cubierta

Preparación para usar la nueva configuración de biblioteca

Prepare para utilizar la biblioteca de la siguiente manera:

- 1 Asegúrese de que los rieles en Y estén alineados correctamente y que los tornillos de palometa estén apretados.

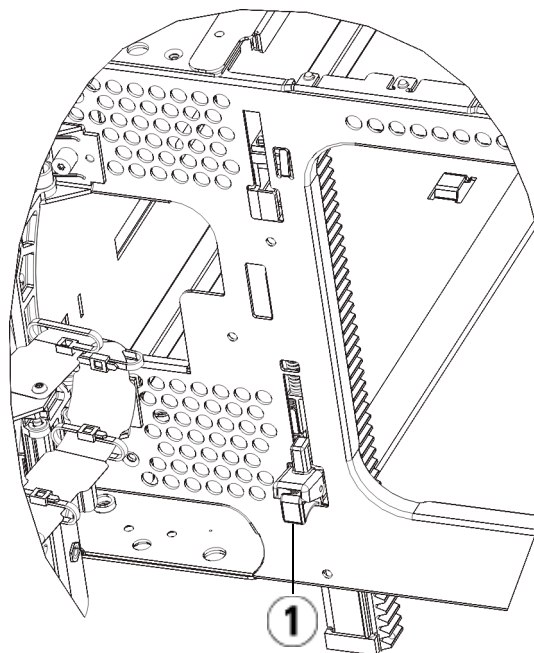


-
- 1 Riel en Y anterior
 - 2 Riel en Y posterior
 - 3 Riel en Y (este extremo hacia arriba)
 - 4 Apriete aquí para liberar
-

- a** Desde la parte anterior de la biblioteca, abra la estación de I/E y las puertas de acceso del módulo de expansión de biblioteca de 9U. Apriete el mango del mecanismo de liberación del riel en Y, sáquelo de su posición de bloqueo y deslícelo hacia abajo cuanto pueda.
- b** En la parte posterior de la biblioteca, busque el mecanismo de liberación del riel en Y ubicado en el interior de la parte derecha del módulo. Apriete el mango del mecanismo de liberación del riel en Y, sáquelo de su posición de bloqueo y deslícelo hacia abajo cuanto pueda.

Alinee los rieles en Y con los otros rieles en Y del módulo inferior.

Precaución: Compruebe y asegúrese de que no haya ningún hueco entre los rieles en Y superior e inferior, tanto en la parte posterior como en la anterior de la biblioteca. Si existe un hueco, la biblioteca no podrá inicializarse mecánicamente.

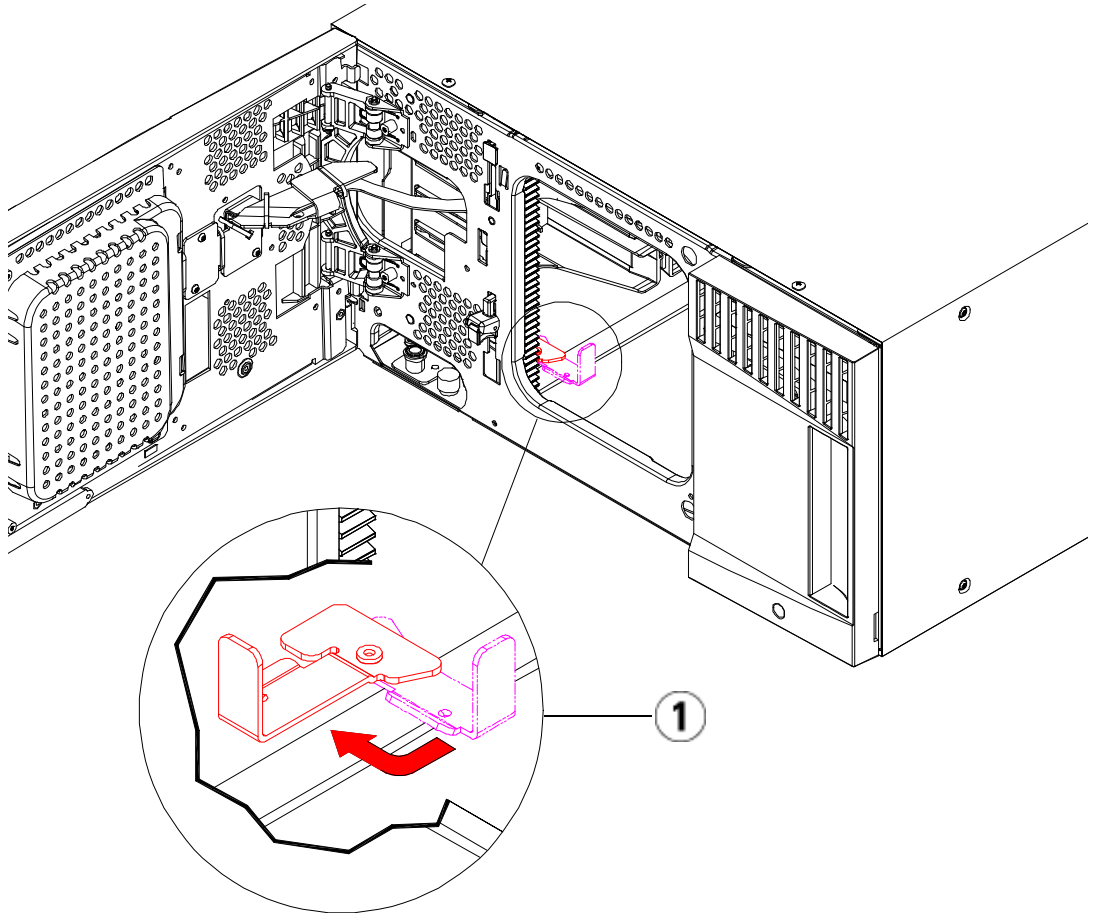


1 Riel en Y abierto, posición funcional

- 2 Agregue las unidades de cinta a los módulos. Para obtener detalles, consulte [Cómo agregar, quitar y sustituir unidades de cinta](#) en la página 407.
- 3 Agregue las fuentes de alimentación. Para obtener detalles, consulte [Cómo agregar, quitar y sustituir fuentes de alimentación](#) en la página 380.
- 4 Si la biblioteca contiene tarjetas de I/E de FC, instale tanto las tarjetas de I/E como las tarjetas de ventilador en el módulo de expansión de biblioteca de 9U. Para obtener detalles, consulte [Cómo agregar, quitar y reemplazar tarjetas de I/E de FC](#) en la página 413 y [Inserción, extracción y reemplazo de la tarjeta de ventilador de I/E de FC](#) en la página 426.
- 5 Libere el conjunto del robot.
 - a Con cuidado levante el conjunto del robot para que no quede sobre la lengüeta para estacionar.

Precaución: Tome el conjunto del robot por la placa ancha de metal del eje X, para sujetarlo correctamente. Si levanta el robot por la varilla fina de metal, se doblará la varilla. Si levanta el robot por el cuerpo del selector Picker de plástico negro, se dañará el robot.

- b** Con la mano libre, mueva la lengüeta para estacionar hacia la derecha hasta que se detenga en la posición “Unparked” (No estacionaria). Cuando esté en la posición correcta, la lengüeta para estacionar se libera completamente del interior del módulo y no se balanceará accidentalmente hacia la trayectoria del robot.
- c** Suelte con cuidado el conjunto del robot. Esto bajará al módulo inferior de la biblioteca.



1 Lengüeta para estacionar en posición
"Unparked" (No estacionaria)

- 6 Cierre la estación de I/E y las puertas de acceso de la biblioteca.
- 7 Conecte todos los cables de alimentación, los cables de datos de red y los cables de interconexión de módulos. Asegúrese de que los terminadores de módulo estén instalados en la parte superior e inferior de la pila de módulos. Para obtener las instrucciones de cableado, consulte [Conexión de cables de la biblioteca](#) en la página 246.

- 8 Encienda la biblioteca.
- 9 Vuelva a crear o modifique las particiones, ranuras de limpieza y ranuras de estación de I/E según corresponda.
- 10 Importe los cartuchos de cinta en las particiones de biblioteca correctas, según sea necesario.
- 11 Guarde la configuración de biblioteca (consulte [Cómo guardar la configuración de la biblioteca](#) en la página 441).
- 12 Si la aplicación host realiza un inventario de la ubicación de cada cartucho de cinta de la biblioteca, abra la aplicación host y vuelva a hacer el inventario con el fin de sincronizar el inventario lógico con el inventario físico de la biblioteca. Debido a la forma en que la biblioteca identifica lógicamente las unidades de cinta y las ranuras internamente, la extracción permanente de módulos de expansión de la biblioteca modificará las direcciones de los elementos, lo cual puede afectar la comunicación adecuada con el host controlador. Consulte la [Información sobre el direccionamiento de elemento lógico](#) en la página 40. Por este motivo, debe actualizar la configuración de todas las aplicaciones de copias de seguridad que administren la biblioteca para poder reflejar las posiciones ajustadas. Además, tal vez deba reiniciar el servidor host o volver a explorar el bus para detectar los cambios.

Sustitución del módulo de control de biblioteca de 5U

Estas instrucciones explican cómo quitar un módulo de control de biblioteca de 5U y sustituirlo por una unidad reemplazable en el campo (FRU) de un módulo de control de biblioteca de 5U. Si el chasis del módulo de control de biblioteca de 5U está muy dañado, es posible que deba reemplazarlo. Sin embargo, normalmente, sólo será necesario sustituir determinadas unidades reemplazables de cliente (CRUs) o FRUs en el módulo de control de biblioteca de 5U.

Hay algunos valores de configuración que se deben tomar en cuenta al reemplazar el módulo de control de biblioteca de 5U.

- Si ha aplicado una o más claves de licencia al módulo de control de biblioteca de 5U, deberá reemplazar cada una de ellas y aplicarla al nuevo módulo de control de biblioteca de 5U. Para obtener más información, consulte [Obtención e instalación de una clave de licencia](#) en la página 96.
- Quedará una partición con todos los recursos en el módulo extraído sin ranuras ni unidades. Sólo se puede eliminar esta partición.

No hay restricciones en cuanto a dónde pueda instalarse el módulo de control de biblioteca de 5U en la configuración de la biblioteca. Sin embargo, la colocación recomendada del módulo de control de biblioteca de 5U para configuraciones de biblioteca de hasta 32U es sobre todos los módulos de expansión de biblioteca de 9U instalados. La colocación adecuada del módulo de control de biblioteca de 5U para configuraciones de biblioteca de 41U es sobre tres módulos de expansión de biblioteca de 9U y debajo del módulo de expansión de biblioteca de 9U superior.

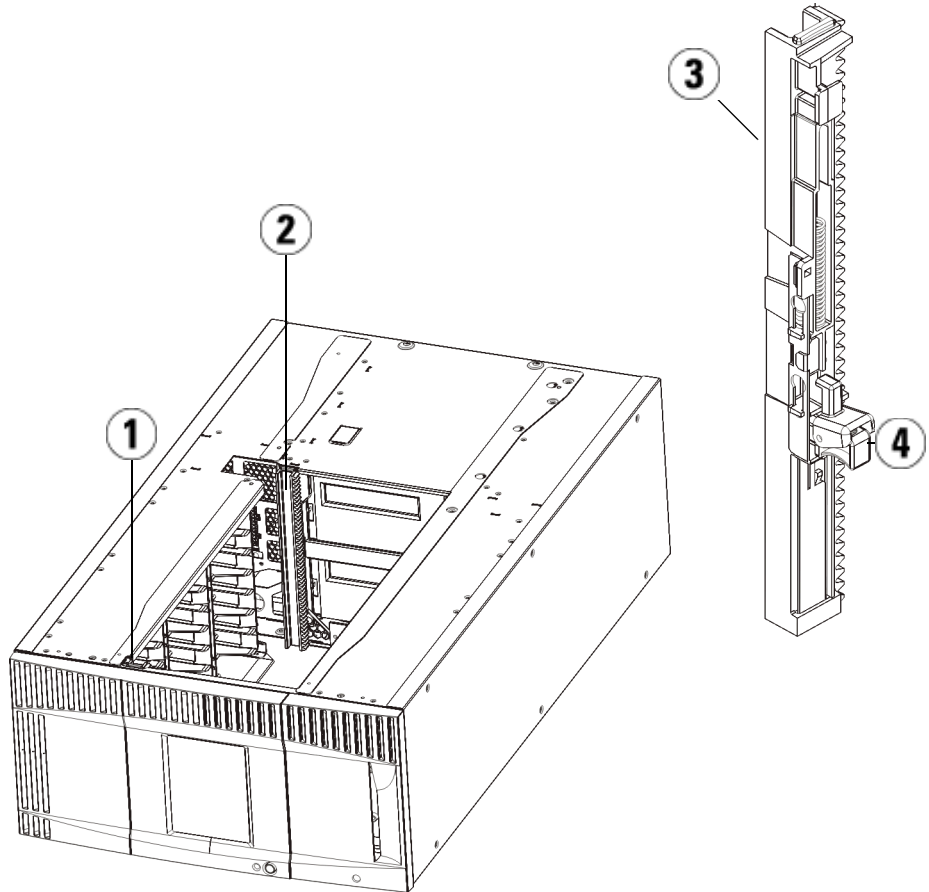
Extracción del módulo de control de biblioteca de 5U

- 1 Antes de quitar un módulo, siga las instrucciones de la sección [Preparación para quitar o sustituir un módulo](#) en la página 323.
- 2 Empezando por el módulo superior de su biblioteca, abra la estación de I/E y las puertas de acceso del módulo.

Precaución: Antes de desapilar los módulos, el conjunto de robot se debe estacionar, como se describe en [Preparación para quitar o sustituir un módulo](#) en la página 323.

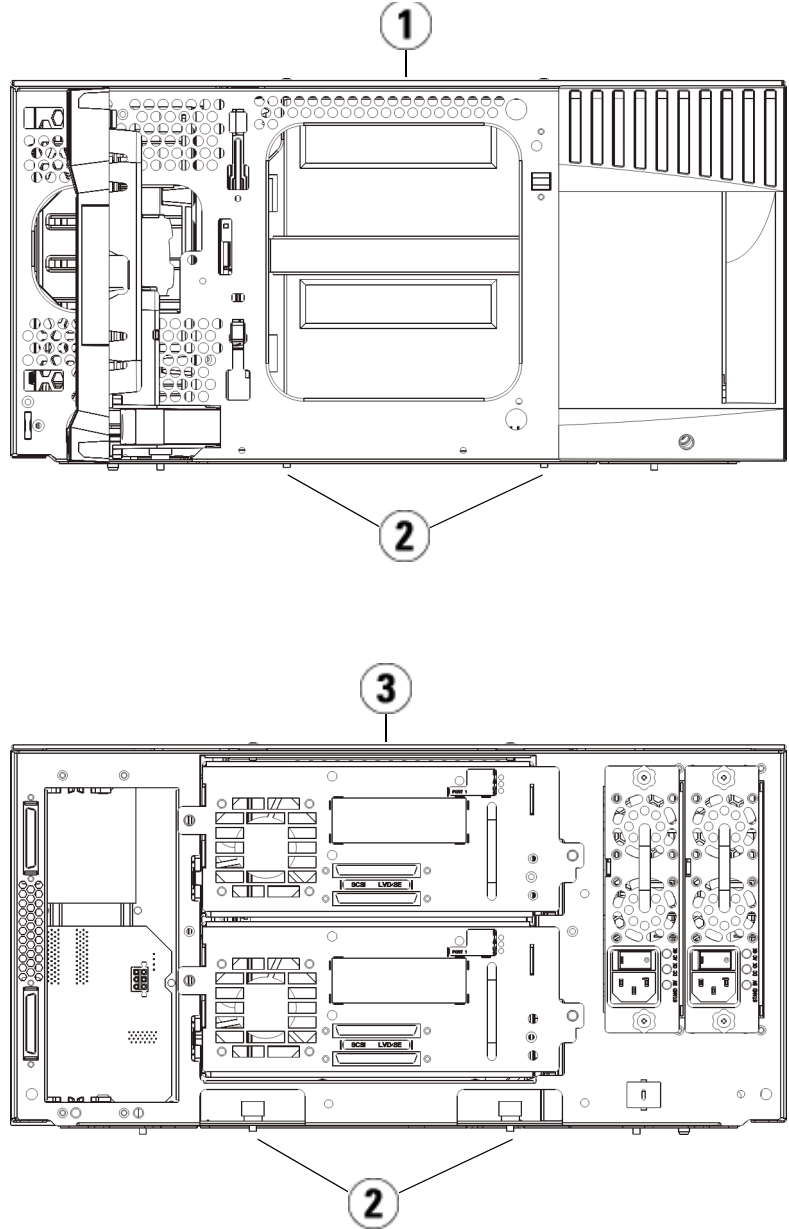
- 3 Suelte los rieles en Y para desapilar los módulos con cuidado.
 - a Desde la parte anterior de la biblioteca, encuentre el mecanismo de liberación del riel en Y a la izquierda del módulo. Apriete el mango del mecanismo de liberación del riel en Y, levántelo y suéltelo de modo que se quede bloqueado en su lugar.
 - b Desde la parte anterior de la biblioteca, busque el mecanismo de liberación del riel en Y a la izquierda del módulo. Agarre el mango del mecanismo de liberación del riel en Y, levántelo y suéltelo de modo que se quede bloqueado en su lugar.

Nota: Es imposible levantar el riel en Y con las unidades de cinta instaladas.



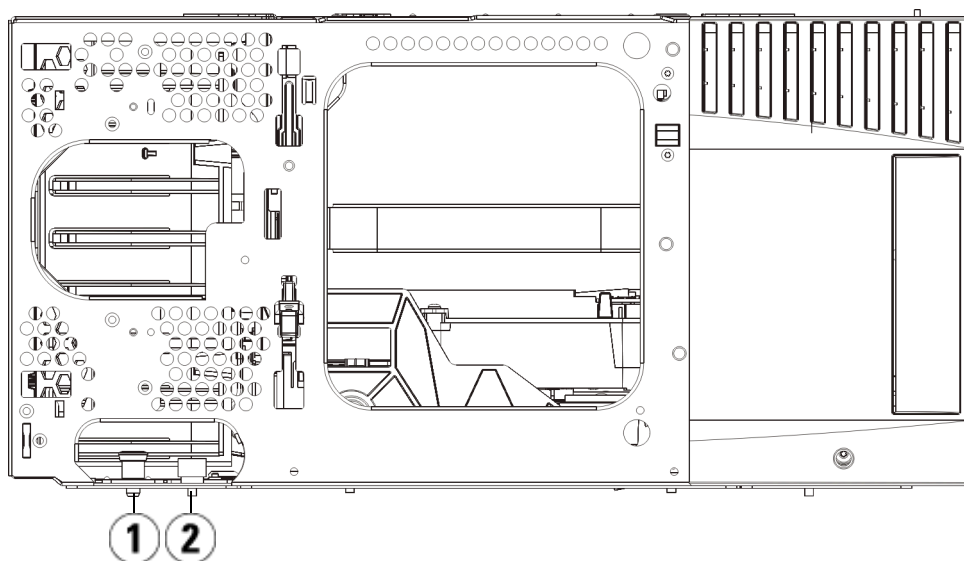
-
- 1 Riel en Y anterior
 - 2 Riel en Y posterior
 - 3 Riel en Y (este extremo hacia arriba)
 - 4 Apriete aquí para liberar
-

- 4** Quite las escuadras que ajustan el módulo al bastidor.
- 5** Desatornille los tornillos de palometa ubicados en la base de las partes anterior y posterior del módulo.



-
- 1 Módulo de control de biblioteca de 5U (anterior)
 - 2 Tornillos de palometa
 - 3 Módulo de control de biblioteca de 5U (posterior)
-

- 6 Abra la puerta de acceso del módulo y gire la espiga guía hacia arriba para levantarla con cuidado, como si fuera un tornillo. De lo contrario, la espiga guía podría arañar las puertas anteriores del módulo de abajo.



-
- 1 Pasador guía
 - 2 Tornillo de palometa
-

- 7 Deslice todo el módulo hacia usted y sepárelo del módulo inferior.

Sustitución del módulo de control de biblioteca de 5U

- 1 Si aún no lo ha hecho, extraiga las unidades de cinta y las fuentes de suministro de energía del módulo de control de biblioteca de 5U que desea sustituir.
- 2 Con el destornillador Phillips n.º 2 (para la placa de cubierta superior) y el destornillador T10 TORX (para la placa de cubierta inferior), extraiga las placas de la parte superior y la inferior del nuevo módulo de control de biblioteca de 5U, según sea necesario.

Precaución: Antes de quitar la placa de cubierta inferior del módulo de control de biblioteca de 5U, el conjunto de robot se debe fijar como se describe en [Preparación para quitar o sustituir un módulo](#) en la página 323.

- a Si su biblioteca está formada sólo por el módulo de control de biblioteca de 5U, no extraiga las placas.
 - b Si planea apilar el módulo de control de biblioteca de 5U en la parte superior de la biblioteca, y si habrá un módulo de expansión de biblioteca de 9U debajo, quite la placa de cubierta inferior del módulo de control de biblioteca de 5U.
 - c Si tiene pensado apilar el módulo de control de biblioteca de 5U en el medio de la biblioteca, extraiga tanto las placas superiores como inferiores.
 - d Si planea apilar el módulo de control de biblioteca de 5U en la parte inferior de la biblioteca, y si desea colocar un módulo de expansión de biblioteca 9U encima, quite la placa superior del módulo de control de biblioteca de 5U.
- 3 Retire la LCB del módulo de control de biblioteca de 5U extraído y colóquela a un lado.

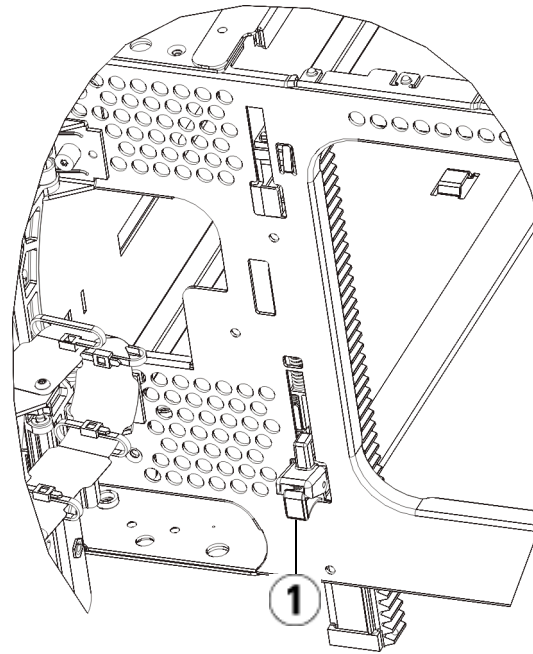
La LCB almacena información sobre el contenido y la configuración de la biblioteca, de manera que le sugerimos instalar esta LCB en el nuevo módulo de control de biblioteca de 5U. Para obtener más detalles sobre la extracción de la LCB, consulte [Extracción y sustitución de la tarjeta flash compacta LCB y de control de la biblioteca](#) en la página 371.

Nota: Si planea apilar el módulo de control de biblioteca de 5U en la parte superior del módulo de expansión de biblioteca de 9U, primero asegúrese de fijar el robot en el módulo de control de biblioteca de 5U.

- 4 Si la configuración de la biblioteca incluye módulos de expansión de biblioteca de 9U debajo del módulo de control de biblioteca de 5U, instálelos en la biblioteca ahora.
- 5 Instale el nuevo módulo de control de biblioteca de 5U en la biblioteca. Levante el nuevo módulo de control de biblioteca de 5U y, desde la parte frontal de la biblioteca, colóquelo en la posición deseada.

Coloque el módulo de control de biblioteca de 5U sobre el módulo de expansión de biblioteca de 9U y deslícelo hacia la parte posterior de la unidad. Una pequeña muesca en la parte inferior del módulo de control de biblioteca de 5U lo alinea con la parte superior del módulo de expansión de 9U.

- 6 Use las escuadras para ajustar el módulo de control de biblioteca de 5U sobre un módulo de expansión de 9U.
- 7 Si ha colocado el módulo de control de biblioteca de 5U encima de un módulo de expansión de biblioteca de 9U, una los dos módulos apretando los dos tornillos de palometa en la base de la parte *anterior* del módulo y los dos tornillos de palometa ubicados en la base de la parte *posterior* del módulo. Luego gire el pasador guía del módulo (ubicado en la base de la parte anterior del módulo) para bajarlo y empújelo hacia abajo.
- 8 Apile todos los módulos de expansión de la biblioteca de 9U (si los hay) en sus posiciones originales sobre el módulo de control de biblioteca de 5U. Utilice las escuadras para ajustar los módulos al bastidor. Luego apriete todos los tornillos de palometa ubicados en la base de las partes anterior y posterior de los módulos.
- 9 Acople los rieles en Y. Apriete los tornillos y baje la espiga guía. Alinee el riel en Y con el otro riel del módulo inferior.
 - a Desde la parte anterior de la biblioteca, abra la estación de I/E y las puertas de acceso del módulo de control de biblioteca de 5U. Apriete el mango del mecanismo de liberación del riel en Y, sáquelo de su posición de bloqueo y deslícelo hacia abajo cuanto pueda.

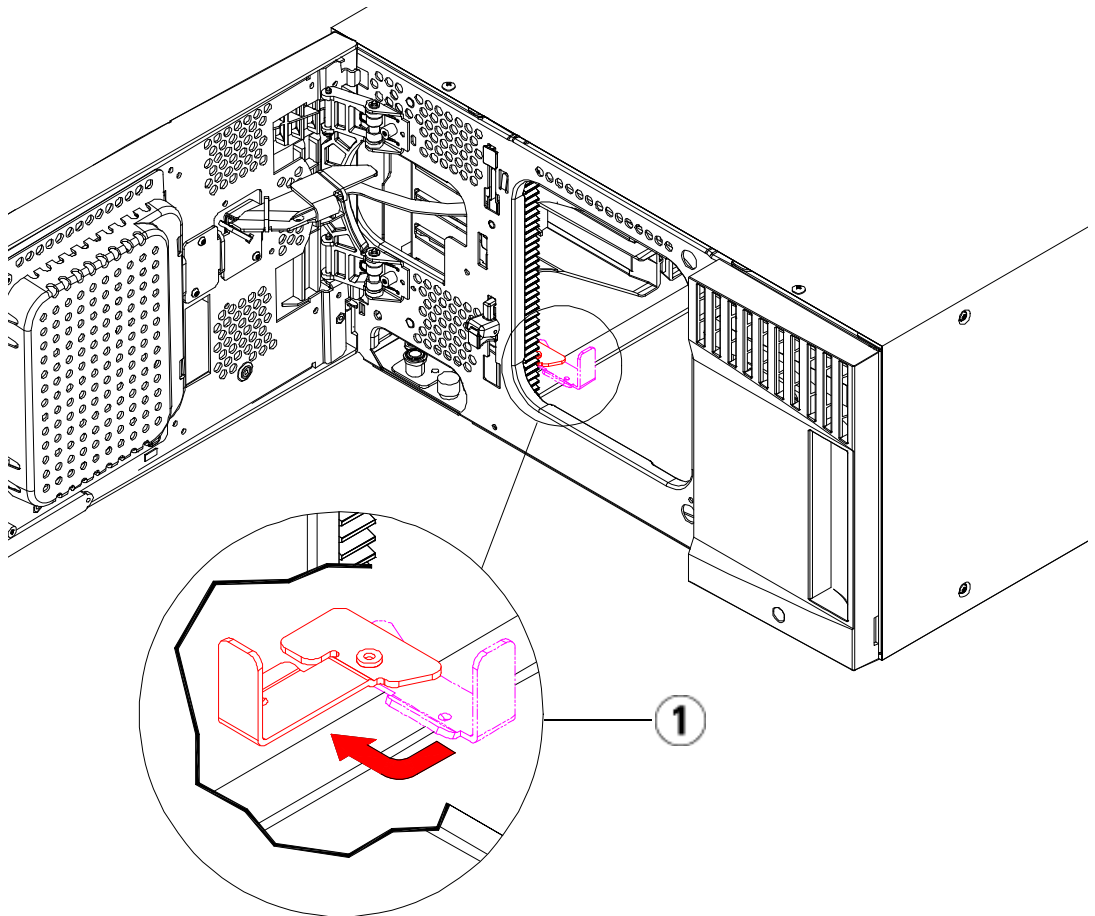


1 Riel en Y abierto, posición funcional

- b** En la parte posterior de la biblioteca, busque el mecanismo de liberación del riel en Y ubicado en el interior de la parte derecha del módulo. Apriete el mango del mecanismo de liberación del riel en Y, sáquelo de su posición de bloqueo y deslícelo hacia abajo cuanto pueda.
- 10** Libere el conjunto del robot.
- a** Con cuidado levante el conjunto del robot para que no quede sobre la lengüeta para estacionar.

Precaución: Tome el conjunto del robot por la placa ancha de metal del eje X, para sujetarlo correctamente. Si levanta el robot por la varilla fina de metal, se doblará la varilla. Si levanta el robot por el cuerpo del selector Picker de plástico negro, se dañará el robot.

- b** Con la mano libre, mueva la lengüeta para estacionar hacia la derecha hasta que se detenga en la posición “Unparked” (No estacionaria). Cuando esté en la posición correcta, la lengüeta para estacionar se libera completamente del interior del módulo y no se balanceará accidentalmente hacia la trayectoria del robot.
- c** Suelte con cuidado el conjunto del robot. Esto bajará al módulo inferior de la biblioteca.



1 Lengüeta para estacionar en posición “Unparked” (No estacionaria)

Preparación para usar el módulo de control de biblioteca de 5U

- 1 Cierre la estación de I/E y las puertas de acceso de la biblioteca.
- 2 Agregue las unidades de cinta a los módulos. Para obtener detalles, consulte [Cómo agregar, quitar y sustituir unidades de cinta](#) en la página 407.
- 3 Agregue las fuentes de alimentación. Para obtener detalles, consulte [Cómo agregar, quitar y sustituir fuentes de alimentación](#) en la página 380.
- 4 Instale la LBC del módulo de control de biblioteca de 5U extraído en el nuevo módulo de control de biblioteca de 5U. Para obtener detalles, consulte [Extracción y sustitución de la tarjeta flash compacta LCB y de control de la biblioteca](#) en la página 371.
- 5 Conecte todos los cables de alimentación, los cables de datos de red y los cables de interconexión de módulos. Asegúrese de que los terminadores de módulo estén instalados en sus anteriores posiciones, en la parte superior e inferior de la pila de módulos. Para obtener las instrucciones de cableado, consulte [Conexión de cables de la biblioteca](#) en la página 246.
- 6 Encienda la biblioteca.
- 7 Cree nuevamente y/o modifique las particiones, las ranuras de limpieza y las ranuras de estaciones de I/E, según corresponda.
- 8 Importe los cartuchos de cinta en las particiones correctas, según sea necesario.
- 9 Guarde la configuración de biblioteca (consulte [Cómo guardar la configuración de la biblioteca](#) en la página 441).
- 10 Si la aplicación de host realiza un inventario de la ubicación de cada cartucho de cinta de la biblioteca, abra la aplicación de host y vuelva a hacer el inventario con el fin de sincronizar su inventario lógico con el inventario físico de la biblioteca. Debido a la forma en que la biblioteca identifica lógicamente las unidades de cinta y las ranuras internamente, la sustitución de un módulo de control puede modificar las direcciones de los elementos, lo cual puede afectar la comunicación adecuada con el host controlador. Consulte la [Información sobre el direccionamiento de elemento lógico](#) en la página 40. Por este motivo, debe actualizar la configuración de todas las aplicaciones de copias de seguridad que administren la biblioteca para poder reflejar las posiciones ajustadas. Además, tal vez deba reiniciar el servidor host o volver a explorar el bus para detectar los cambios.

Sustitución de un módulo de expansión de biblioteca de 9U

Estas instrucciones explican cómo quitar y sustituir un módulo de expansión de biblioteca de 9U. Si el chasis del módulo de expansión de biblioteca de 9U está muy dañado, es posible que deba reemplazarlo.

Una biblioteca puede utilizar hasta cuatro módulos de expansión de biblioteca de 9U hasta una altura máxima de 41U.

Hay algunos valores de configuración que se deben tener en cuenta al quitar y sustituir un módulo de expansión de biblioteca de 9U.

- Las licencias COD permanecen igual. Una vez extraído el módulo de expansión de biblioteca de 9U, puede que haya más ranuras con licencia disponibles. Sólo aparecerán las ranuras disponibles en la pantalla **License (Licencia)**.
- Se quitan todos los recursos de los módulos extraídos. Quedará una partición con todos los recursos en los módulos extraídos sin ranuras ni unidades. Sólo se puede eliminar esta partición.

Nota: El número máximo de módulos de expansión de biblioteca de 9U admitidos en una biblioteca depende del nivel del firmware que está ejecutando la biblioteca. Consulte [Actualización del firmware de la unidad de cinta y de la biblioteca](#) en la página 230 para obtener más información.

Advertencia: Todas las bibliotecas con altura superior a 14U deberán instalarse en un bastidor con un terminal a tierra protector, y la alimentación deberá suministrarse a través de un enchufe industrial y tomacorriente y/o con un equipo acoplador que cumpla con la norma IEC 60309 (o una norma nacional equivalente). Además, deberá tener un conductor a tierra protector con un área transversal de por lo menos $1,5 \text{ mm}^2$ (14 AWG).

Para asegurar un flujo de aire y espacio de acceso adecuados, deje 60 cm (24 in) de espacio tanto en la parte anterior como en la posterior de la biblioteca.

Advertencia: Sin unidades de cinta, ni cartuchos de cinta ni fuentes de energía, un módulo de control de biblioteca de 5U pesa, aproximadamente 27,2 kg (60 lb). Un módulo de expansión de biblioteca de 9U, sin unidades de cinta, ni cartuchos de cinta ni fuentes de suministro de energía, excede los 29,5 kg (65 lb).

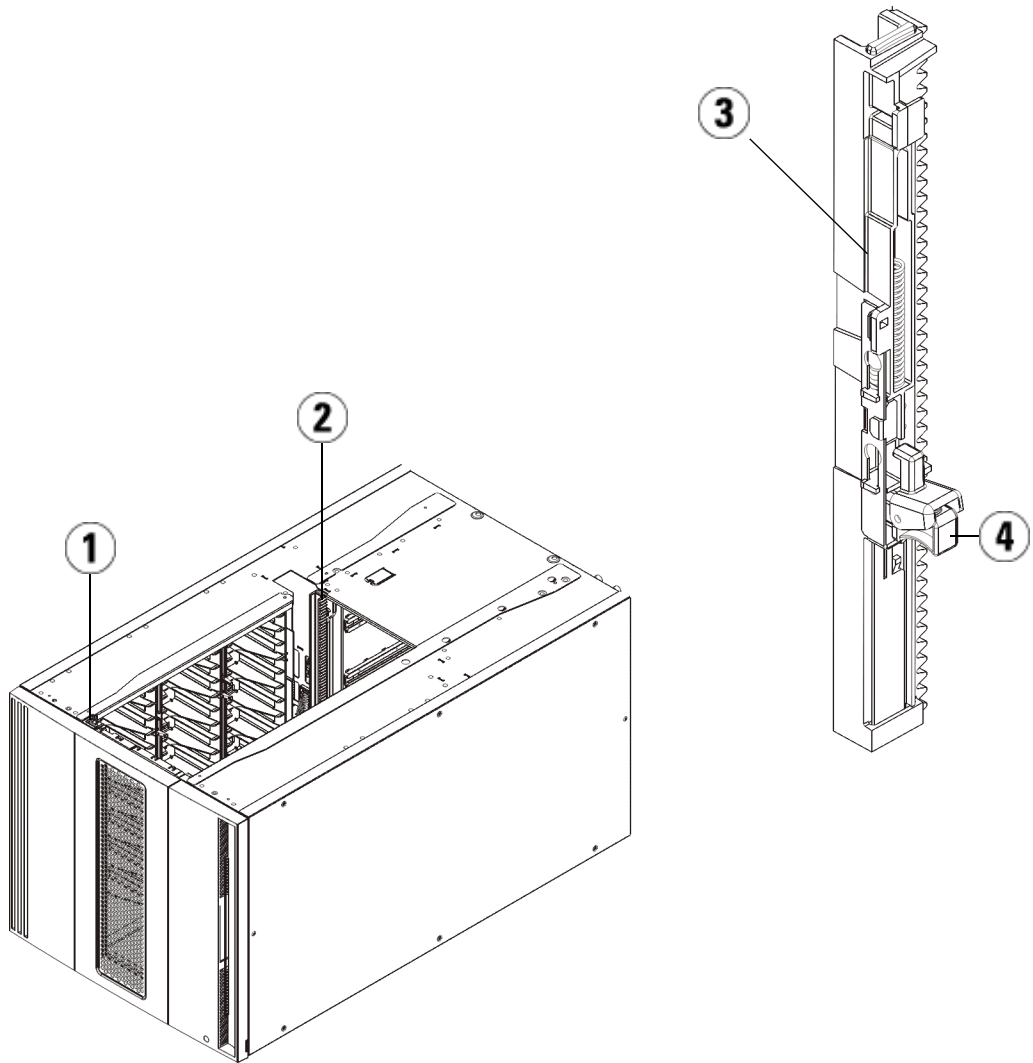
Para evitar lesiones graves, se requieren por lo menos dos personas para cargar los módulos con seguridad.

Extracción del módulo de expansión de biblioteca de 9U

- 1 Antes de quitar el módulo, siga las instrucciones que aparecen en [Preparación para quitar o sustituir un módulo](#) en la página 323.
- 2 Empezando por el módulo superior de su biblioteca, abra la estación de I/E y las puertas de acceso de cada módulo.

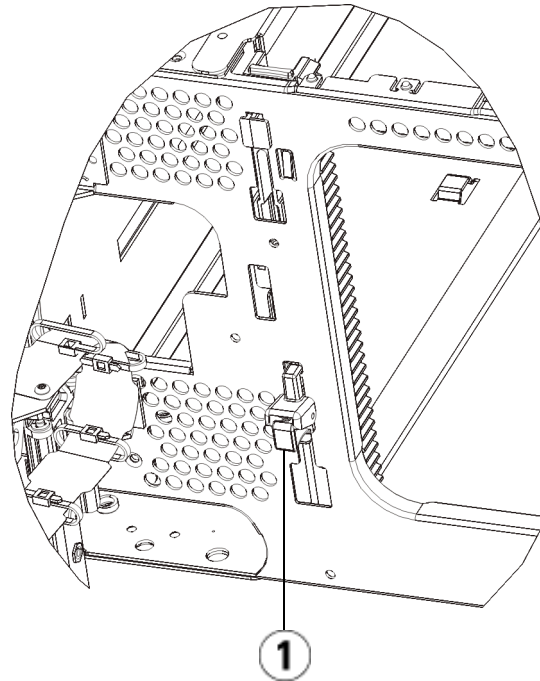
Precaución: Antes de desapilar los módulos, el conjunto de robot se debe estacionar como se describe en [Preparación para quitar o sustituir un módulo](#) en la página 323.

- 3 Desenganche los rieles en Y para desapilar los módulos con cuidado.



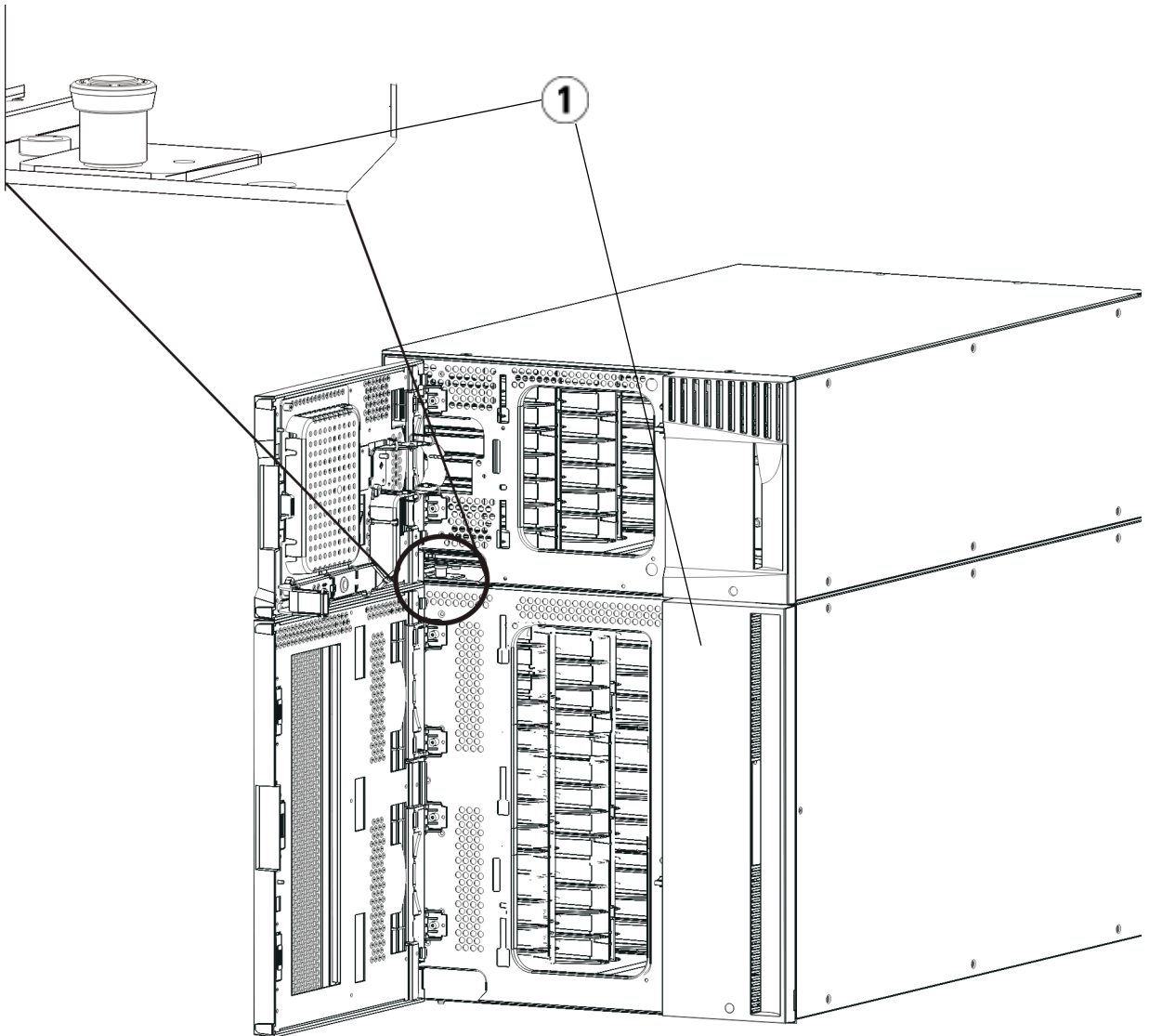
-
- 1 Riel en Y anterior
 - 2 Riel en Y posterior
 - 3 Riel en Y (este extremo hacia arriba)
 - 4 Apriete aquí para liberar
-

- a** Desde la parte anterior de la biblioteca, busque el mecanismo de liberación del riel en Y a la izquierda del módulo de control de biblioteca de 5U. Agarre el mango del mecanismo de liberación del riel en Y, levántelo y suéltelo de modo que se quede bloqueado en su lugar.



-
- 1 Riel en Y en posición cerrado,
no funcional
-

- b** Desde la parte anterior de la biblioteca, busque el mecanismo de liberación del riel en Y a la izquierda del módulo. Apriete el mango del mecanismo de liberación del riel en Y, levántelo y suéltelo de modo que se quede bloqueado en su lugar.
- 4** Quite las escuadras que ajustan el módulo al bastidor. Consulte [Instalación de la biblioteca en un bastidor](#) en la página 383 para obtener instrucciones detalladas sobre el uso de las escuadras.
- 5** Afloje los tornillos de palometa ubicados en la base de la parte anterior del módulo.



-
- 1 Tornillos de palometa
(detrás de las puertas)
-

- 6 Afloje los dos tornillos de palometa ubicados en la base de la parte posterior del módulo.
- 7 Abra la puerta de acceso del módulo y gire la espiga guía hacia arriba para levantarla con cuidado, como si fuera un tornillo. De lo contrario, la espiga guía podría arañar las puertas anteriores del módulo de abajo.
- 8 Desde la parte anterior de la biblioteca, deslice todo el módulo hacia usted y levántelo del módulo que tiene debajo.
- 9 Repita este procedimiento para cada módulo que tenga que quitar.
- 10 Extraiga y sustituya las placas de cubierta, si es necesario.

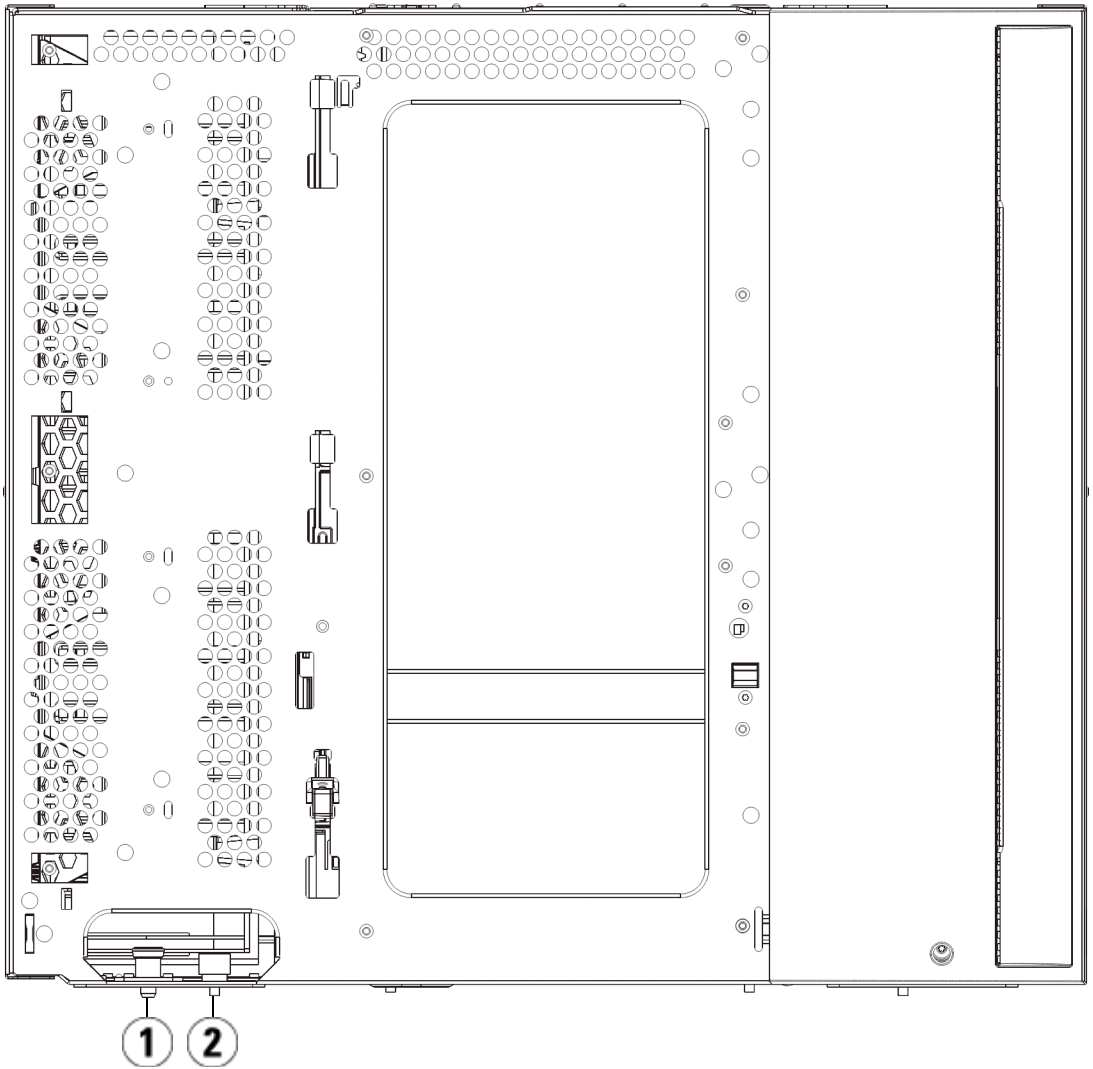
Precaución: Antes de quitar la placa de cubierta inferior del módulo de control de biblioteca de 5U, el conjunto de robot se debe fijar como se describe en [Preparación para quitar o sustituir un módulo](#) en la página 323.

- a Si planea apilar el módulo de control de biblioteca de 5U en la parte superior de la biblioteca, y si habrá un módulo de expansión de 9U debajo, quite placa de cubierta inferior del módulo de control de biblioteca de 5U y la placa superior del módulo de expansión de 9U.
- b Si planea apilar el módulo de control de biblioteca de 5U entre módulos de expansión de 9U, quite las placas tanto superior como inferior del módulo de control de biblioteca de 5U. Quite también la placa superior del módulo de expansión de 9U que se encuentra debajo del módulo de control de biblioteca de 5U y la placa inferior del módulo de expansión de 9U que se encuentra encima del módulo de control de biblioteca de 5U.
- c Si planea apilar el módulo de control de biblioteca de 5U en la parte inferior de la biblioteca, y si se desea colocar un módulo de expansión de 9U sobre éste, quite la placa superior del módulo de control de biblioteca de 5U y la placa inferior del módulo de expansión de 9U.

Sustitución del módulo de expansión de 9U

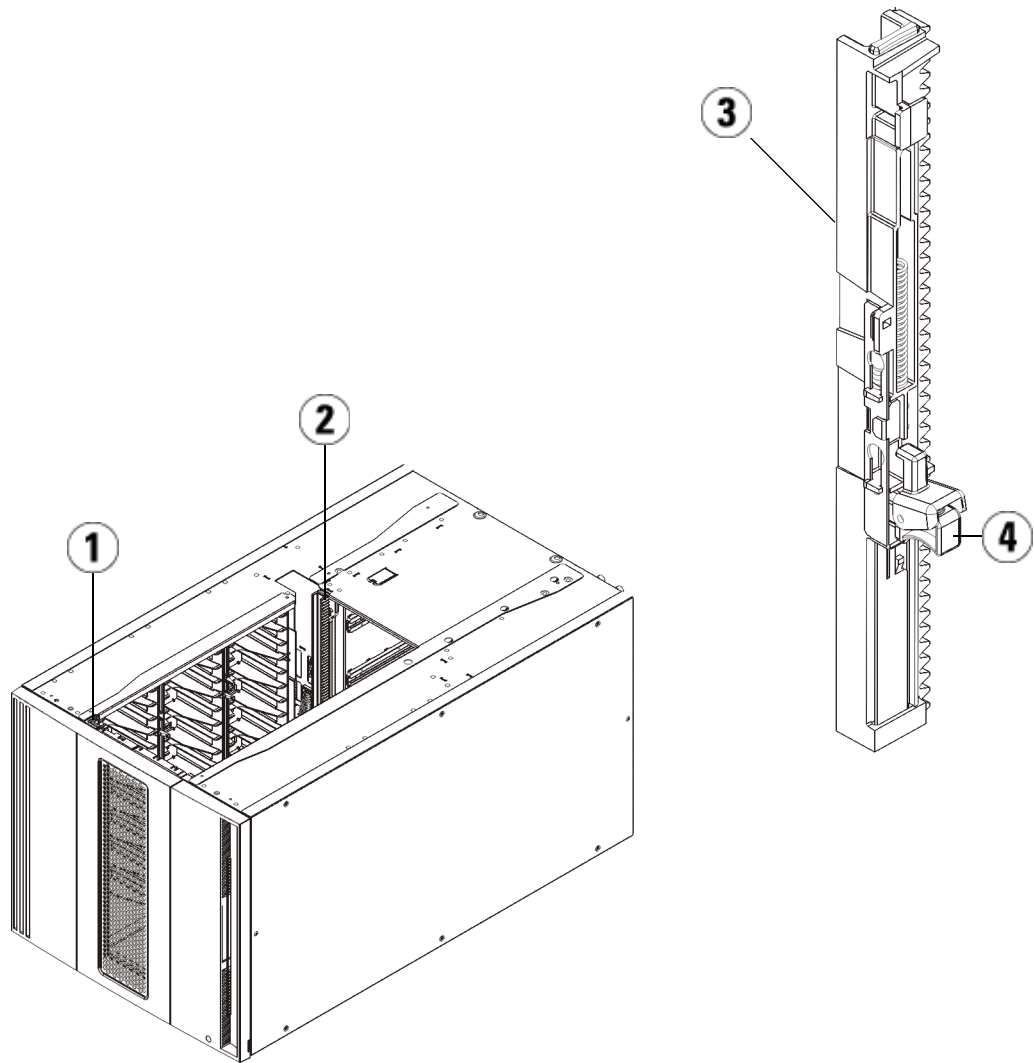
- 1 Extraiga todas las unidades de cinta del módulo de expansión de biblioteca de 9U que está agregando. Consulte [Cómo agregar, quitar y sustituir unidades de cinta](#) en la página 407 para obtener más instrucciones sobre la extracción de unidades de cinta.

- 2** Extraiga las fuentes de alimentación del módulo de expansión de biblioteca de 9U que está agregando. Consulte [Cómo agregar, quitar y sustituir fuentes de alimentación](#) en la página 380 para obtener más instrucciones sobre la extracción de fuentes de alimentación.
- 3** Abra la puerta de acceso del módulo de expansión de biblioteca de 9U y levante el pasador guía, jalándolo hacia arriba y girándolo ligeramente como si fuera un tornillo. De lo contrario, la espiga guía podría arañar las puertas frontales del módulo en el que lo está apilando.



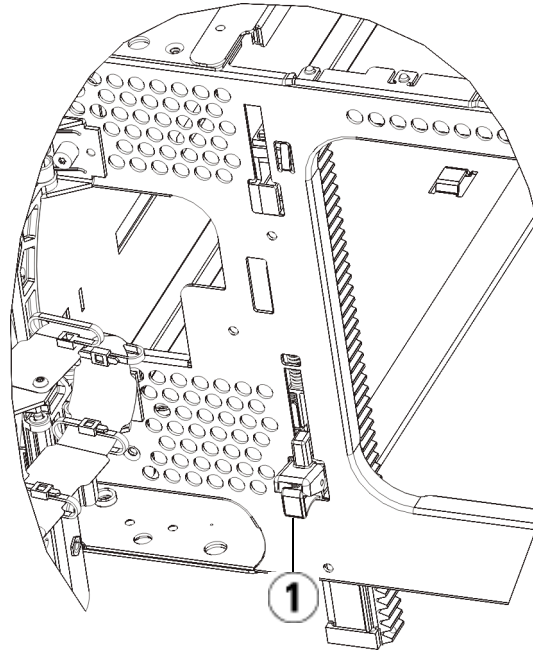
-
- 1 Pasador guía
 - 2 Tornillo de palometa
-

- 4** Levante el nuevo módulo de expansión de biblioteca de 9U y, desde la parte anterior de la biblioteca, colóquelo en la ubicación deseada.
- 5** Ajuste el módulo al bastidor con las escuadras.
- 6** Fije los dos módulos apretando los dos tornillos de palometa de la base de la parte frontal del módulo y los dos tornillos de palometa situados en la base de la parte posterior del módulo. Luego gire el pasador guía del módulo (ubicado en la base de la parte anterior del módulo) para bajarlo y empújelo hacia abajo.
- 7** Apriete todos los tornillos de palometa que se encuentran en la base de las partes anterior y posterior de los módulos.
- 8** Acople los rieles en Y de cada módulo en la configuración de la biblioteca. Asegúrese de que los rieles en Y estén alineados correctamente y que los tornillos de palometa estén apretados.



-
- 1 Riel en Y anterior
 - 2 Riel en Y posterior
 - 3 Riel en Y (este extremo hacia arriba)
 - 4 Apriete aquí para liberar
-

- a** Desde la parte anterior de la biblioteca, abra la estación de I/E y las puertas de acceso del módulo de expansión de biblioteca de 9U. Apriete el mango del mecanismo de liberación del riel en Y, sáquelo de su posición de bloqueo y deslícelo hacia abajo cuanto pueda.



1 Riel en Y abierto, posición funcional

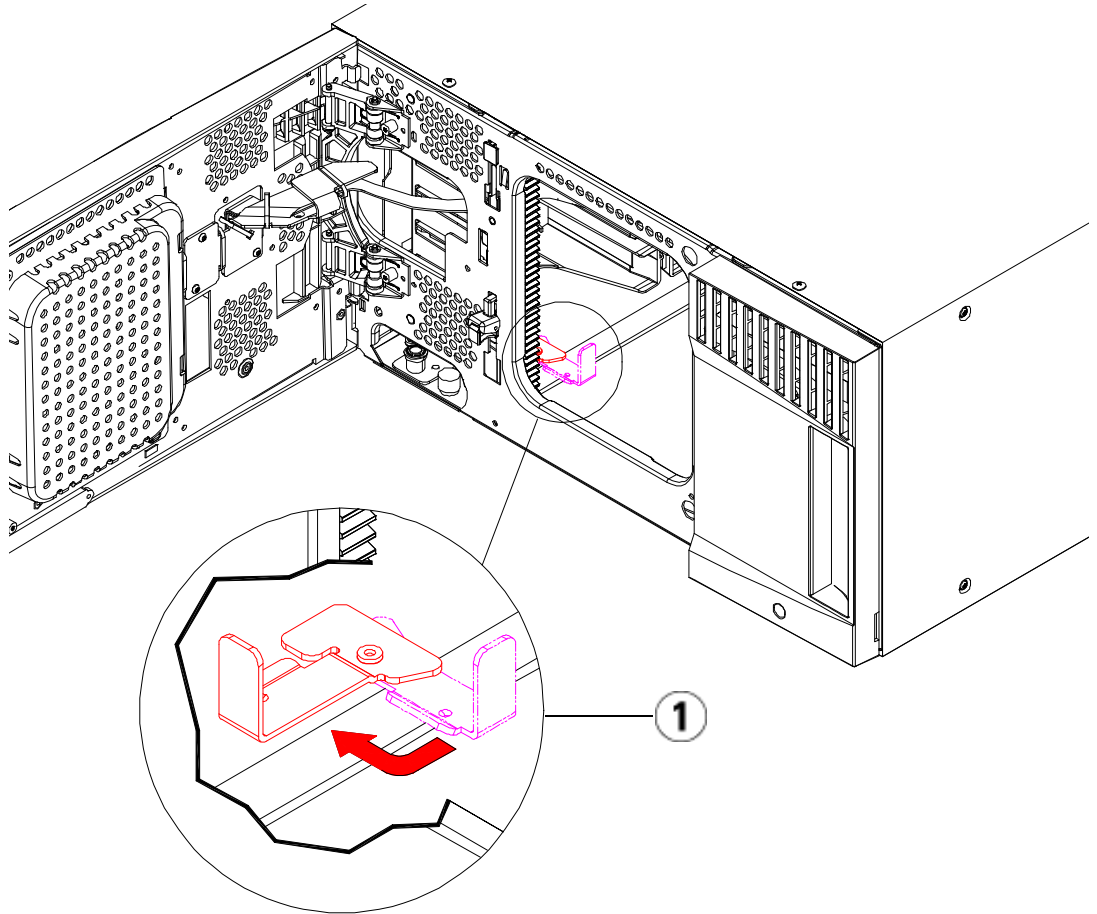
- b** En la parte posterior de la biblioteca, busque el mecanismo de liberación del riel en Y ubicado en el interior de la parte derecha del módulo. Apriete el mango del mecanismo de liberación del riel en Y, sáquelo de su posición de bloqueo y deslícelo hacia abajo cuanto pueda.
- Alinee los rieles en Y con los otros rieles en Y del módulo inferior.

Precaución: Compruebe y asegúrese de que no haya ningún hueco entre los rieles en Y superior e inferior, tanto en la parte posterior como en la anterior de la biblioteca. Si existe un hueco, la biblioteca no podrá inicializarse mecánicamente.

- 9 Libere el conjunto del robot.
- a Con cuidado levante el conjunto del robot para que no quede sobre la lengüeta para estacionar.

Precaución: Tome el conjunto del robot por la placa ancha de metal del eje X, para sujetarlo correctamente. Si levanta el robot por la varilla fina de metal, se doblará la varilla. Si levanta el robot por el cuerpo del selector Picker de plástico negro, se dañará el robot.

- b Con la mano libre, mueva la lengüeta para estacionar hacia la derecha hasta que se detenga en la posición “Unparked” (No estacionaria). Cuando esté en la posición correcta, la lengüeta para estacionar se libera completamente del interior del módulo y no se balanceará accidentalmente hacia la trayectoria del robot.
- c Suelte con cuidado el conjunto del robot. Esto bajará al módulo inferior de la biblioteca.



-
- 1 Lengüeta para estacionar en posición “Unparked” (No estacionaria)
-

Preparación para usar el módulo de expansión de 9U

- 1 Cierre la estación de I/E y las puertas de acceso de la biblioteca.
- 2 Agregue las unidades de cinta a los módulos. Para obtener detalles, consulte [Cómo agregar, quitar y sustituir unidades de cinta](#) en la página 407.

- 3** Agregue las fuentes de alimentación. Para obtener detalles, consulte [Cómo agregar, quitar y sustituir fuentes de alimentación](#) en la página 380.
- 4** Si la biblioteca contiene tarjetas de I/E de FC, instale las tarjetas de I/E y las tarjetas de ventilador incluidas en el módulo de expansión. Para obtener detalles, consulte [Cómo agregar, quitar y reemplazar tarjetas de I/E de FC](#) en la página 413 y [Inserción, extracción y reemplazo de la tarjeta de ventilador de I/E de FC](#) en la página 426.
- 5** Conecte todos los cables de alimentación, los cables de datos de red y los cables de interconexión de módulos. Asegúrese de que los terminadores de módulo estén instalados en la parte superior e inferior de la pila de módulos. Para obtener las instrucciones de cableado, consulte [Conexión de cables de la biblioteca](#) en la página 246.
- 6** Encienda la biblioteca.
- 7** Cree nuevamente las particiones, las ranuras de limpieza y las ranuras de estaciones de I/E, según corresponda.
- 8** Importe los cartuchos de cinta en las particiones correctas, según sea necesario.
- 9** Guarde la configuración de biblioteca (consulte [Cómo guardar la configuración de la biblioteca](#) en la página 441).
- 10** Si la aplicación de host realiza un inventario de la ubicación de cada cartucho de cinta de la biblioteca, abra la aplicación de host y vuelva a hacer el inventario con el fin de sincronizar su inventario lógico con el inventario físico de la biblioteca.

Extracción y sustitución de la tarjeta flash compacta LCB y de control de la biblioteca

La tarjeta de control de la biblioteca (LCB) administra toda la biblioteca, incluidos el panel del operador y el robot, y es responsable de ejecutar las pruebas de sistema para garantizar que la biblioteca funciona adecuadamente.

La tarjeta flash compacta LCB contiene información importante sobre la configuración de su biblioteca. Si reemplaza la tarjeta flash compacta, deberá reconfigurar la biblioteca. Siempre debe reemplazar la LCB y la tarjeta flash compacta de la LCB juntas.

Estas instrucciones describen cómo quitar la LCB y la tarjeta flash compacta LCB existentes y sustituirlas por una nueva LCB y una nueva tarjeta flash compacta LCB.

Equipo necesario

- Cable Ethernet.
- Equipo de escritorio o portátil host conectado a la biblioteca Dell PowerVault ML6000.
- Archivo actual de firmware de la biblioteca Dell PowerVault ML6000 guardado en el equipo de escritorio o portátil host. Las descargas de firmware se encuentran disponibles en <http://support.dell.com>.
- La configuración más actual de la biblioteca guardada en el equipo portátil o de escritorio.

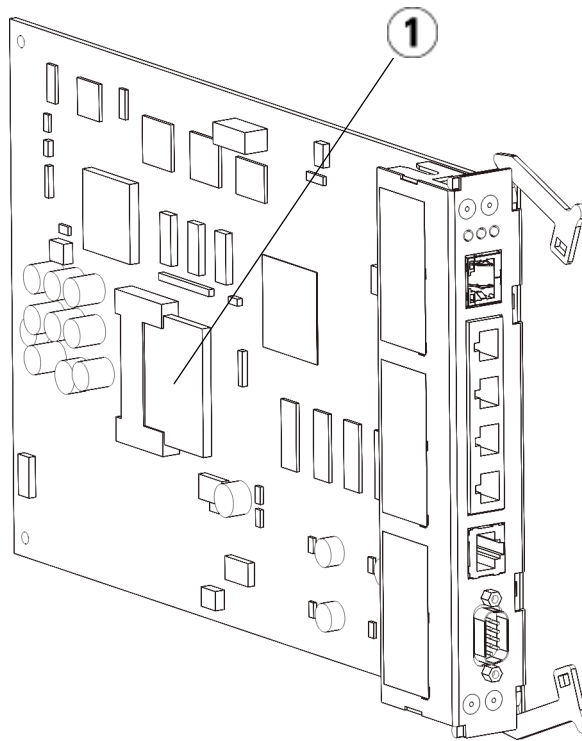
Instrucciones

La tarjeta flash compacta es nueva y nunca se ha inicializado. Sólo contiene un nivel mínimo de firmware de biblioteca que le permite a la biblioteca iniciar y mostrar un mensaje de Notificación de actualización. Una vez que haya instalado la tarjeta LCB/flash compacta, deberá actualizar el firmware y volver a configurar los valores de la red.

Nota: No separe la tarjeta flash compacta antigua de la tarjeta de control de la biblioteca.

- 1 Si es posible, guarde la configuración de la biblioteca (consulte [Cómo guardar la configuración de la biblioteca](#) en la página 441).
- 2 Apague la biblioteca.
- 3 Desconecte todos los cables de la LCB existente. Es recomendable etiquetar cada cable que esté conectado a la LCB existente para asegurarse de poder volver a conectarlo correctamente en la nueva LCB.
- 4 Extraiga la LCB existente de la biblioteca.

Para quitar la LCB existente, suelte los ganchos de retención de la LCB y, mediante estos ganchos como mangos, tire de la LCB hacia usted.



1 Tarjeta flash compacta LCB

- 5 Si la nueva tarjeta LCB y flash compacta vino en paquetes discretos, inserte la nueva tarjeta flash compacta en la nueva LCB.
- 6 Inserte la nueva LCB en la ranura de la LCB vacante, en la parte posterior de la biblioteca.

Cuando vaya a insertar la nueva LCB en la ranura, asegúrese de que los indicadores LED de la LCB se encuentran en la parte superior de la tarjeta y de que los ganchos de retención están a la derecha de la tarjeta.

Al introducir la nueva LCB en la ranura, no debe ofrecer resistencia.

Precaución: No fuerce la LCB en la ranura o podrían producirse daños.

- 7 Después de insertar la nueva LCB, para fijarla presione los ganchos de retención de la LCB en la tarjeta. La LCB se ajustará perfectamente a su ranura.
- 8 Vuelva a conectar todos los cables a la nueva LCB.
- 9 Encienda la biblioteca.

La luz verde en el panel delantero se enciende. La pantalla podría permanecer oscura hasta durante 5 minutos. Luego aparece la pantalla "Initialization In Progress" (Inicialización en progreso). El proceso de inicialización puede demorar hasta 30 minutos, según la configuración de la biblioteca.



Precaución: A partir de este momento y hasta que el proceso haya finalizado, **NO** apague la biblioteca. En caso contrario, pueden ocurrir fallas y la LCB puede quedar inutilizable.

Una vez que la inicialización haya finalizado, la pantalla mostrará el mensaje “Upgrade Notification: Compact Flash Replacement” (Notificación de actualización: sustitución de flash compacta) que se muestra a continuación.



10 Haga clic en **OK (Aceptar)**.

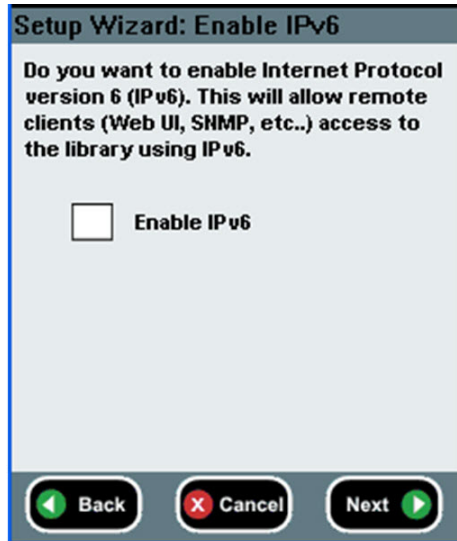
Aparecerá la pantalla de inicio de sesión.

11 Ingrese el nombre de usuario y la contraseña predeterminados:

- Nombre del usuario: **admin**
- Contraseña: **password**

12 Presione **OK (Aceptar)**.

Se muestra la pantalla **Enable IPv6 (Activar IPv6)**.



13 Seleccione la casilla **Enable IPv6 (Activar IPv6)** si se le solicita usar IPv6, o bien, deje la casilla en blanco y no lo active.

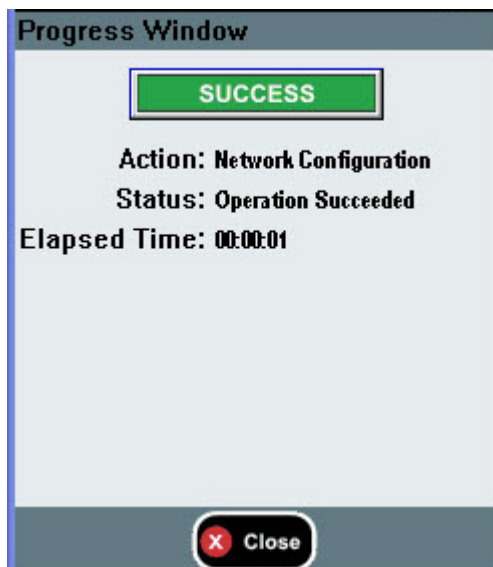
14 Presione **Next (Siguiente)**.

Aparece la pantalla Network Configuration (Configuración de red). El valor predeterminado del sistema es DHCP. Sólo para IPv4, usted puede deselectionar la opción DHCP y asignar una dirección IP estática. No puede asignar una dirección IP estática para IPv6.



15 Para aceptar los valores predeterminados, presione **Apply (Aplicar)**, de lo contrario, realice los cambios pertinentes a los valores de red y luego presione **Apply (Aplicar)**.

Una vez que haya finalizado, la ventana de progreso mostrará el mensaje "Success" (Satisfactorio).



- 16** Presione **Close (Cerrar)**.

La siguiente pantalla enumera una o más direcciones IP asignadas a la biblioteca.

- 17** Tome nota de las direcciones IP. Las necesitará para iniciar sesión desde el navegador web.
- 18** Haga clic en **Close (Cerrar)**.

El sistema termina su sesión y vuelve a la pantalla de inicio de sesión.

Precaución: La instalación aún NO está completa. Instale el firmware de la biblioteca actual siguiendo los pasos a continuación. La instalación de firmware puede demorar hasta una hora. NO apague la biblioteca durante este proceso.

- 19** Abra un navegador web en el equipo host y escriba lo siguiente en la barra de dirección:

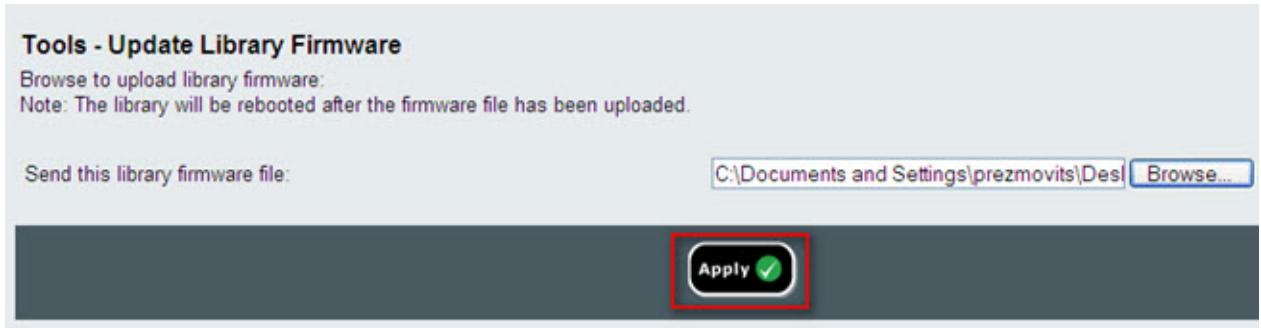
http://<ipaddress>/

donde **ipaddress** es una de las direcciones IP asignadas a la biblioteca que anotó anteriormente.

Aparece una pantalla que le muestra la versión actual del firmware de biblioteca.

- 20** Haga clic en el vínculo **Click here to upgrade your library's firmware (Haga clic aquí para actualizar el firmware de la biblioteca)**.

Aparece la pantalla Tools (Herramientas) - Update Library Firmware (Actualizar firmware de la biblioteca)



- 21** Haga clic en **Browse (Examinar)** para recuperar el archivo .tgz de firmware de la ubicación en la computadora, luego haga clic en **Apply (Aplicar)**.

Aparece un cuadro de diálogo que le solicita que confirme si desea reiniciar la biblioteca.

- 22** Haga clic en **OK (Aceptar)**.

En la ventana de progreso, la pantalla muestra "WORKING" (Trabajando).

Una vez que el firmware se haya transferido de la computadora a la biblioteca, aparece la pantalla de inicio de sesión.

Precaución: Esto NO significa que la actualización del firmware haya finalizado, simplemente indica que la imagen de firmware se ha transferido a la tarjeta LCB/flash compacta. En una biblioteca de 14U con seis unidades de cinta instaladas, el proceso puede demorar hasta 50 minutos en completarse. El tiempo real puede variar. No podrá iniciar sesión hasta que la actualización del firmware se haya completado.

Precaución: NO apague la biblioteca durante la actualización del firmware.

Es posible que el panel de operador de la biblioteca muestre el mensaje “Upgrade in progress” (actualización en progreso), o bien que quede en blanco o que cambie varias veces durante el proceso de actualización de firmware.



- 23 Cuando la actualización del firmware haya finalizado, aparecerá la pantalla de inicio de sesión en el panel de operador.
- 24 Ingrese el nombre de usuario y la contraseña predeterminados:
 - Nombre del usuario: **admin**
 - Contraseña: **password**
- 25 Presione **OK (Aceptar)**.

Aparece la pantalla del Asistente de configuración.

Nota: En este momento, la biblioteca Scalar i500 está configurada con los valores predeterminados de fábrica.

- 26 Vuelva a configurar los valores de la biblioteca como estaban anteriormente.

Precaución: Antes de restaurar la configuración, comuníquese con el servicio de asistencia de Dell. En general, se recomienda que utilice el asistente de configuración para reconfigurar manualmente la biblioteca. No se recomienda el uso de la herramienta “Restore configuration” (Restaurar configuración) para restaurar los valores anteriores. Al hacerlo volverá a instalar por completo el nivel de firmware de biblioteca anterior y, posiblemente, cualquier valor de configuración defectuoso que se haya encontrado antes de la instalación del nuevo conjunto de tarjetas LCB/flash compacta. Si restaura una configuración previa y baja la versión del firmware, deberá volver a instalar la versión más reciente del firmware.

Cómo agregar, quitar y sustituir fuentes de alimentación

La alimentación de la biblioteca se controla mediante fuentes de alimentación individuales y el panel delantero de la biblioteca. El conmutador de la parte posterior de cada fuente de alimentación apaga la alimentación en la entrada de las fuentes de alimentación individuales. El conmutador en la parte anterior del módulo de control de biblioteca de 5U alimenta todas las fuentes de energía del módulo de control de biblioteca de 5U y del módulo de expansión de 9U. En caso necesario, también puede apagar la alimentación de la biblioteca mediante el cliente web.

Cómo agregar una fuente de alimentación redundante

Estas instrucciones explican cómo agregar una segunda fuente de alimentación (redundante) a un módulo. Puede necesitar agregar una fuente de alimentación redundante a la biblioteca para cerciorarse de que la biblioteca no deje de rendir (y se vuelva inaccesible), en caso de que se produzca un error en su fuente de alimentación. La biblioteca

utiliza automáticamente la fuente de alimentación redundante cuando la primera fuente de alimentación falla por cualquier motivo.

Nota: El módulo de control de biblioteca de 5U y cada módulo de expansión de biblioteca de 9U con unidades deben utilizar al menos una fuente de alimentación. Puede agregar una fuente de alimentación redundante a cada módulo.

Al instalar una fuente de alimentación en un módulo y otra fuente de alimentación en otro módulo, no se proporciona alimentación redundante; las dos fuentes de alimentación deben residir en el mismo módulo.

Herramientas necesarias: Ninguna

- 1 Guarde la configuración de la biblioteca (consulte [Cómo guardar la configuración de la biblioteca](#) en la página 441).
- 2 Localice la ranura vacante de la fuente de alimentación y extraiga la cubierta protectora. Guarde la placa de cubierta por si acaso necesita quitar la fuente de alimentación redundante en otro momento.
- 3 Inserte la nueva fuente de alimentación en la ranura vacante.
- 4 Cuando vaya a insertar la fuente de alimentación, asegúrese de insertarla correctamente con su interruptor de corriente en la parte inferior de la fuente, debajo del mango. Debe nivelar la fuente de alimentación para introducirla con delicadeza.
- 5 Apriete los tornillos de palometa de la fuente de alimentación para garantizar el suministro de corriente al módulo de la biblioteca.
- 6 Enchufe el cable de alimentación de corriente.
- 7 Encienda la corriente de la fuente de alimentación, mediante el interruptor situado en la parte posterior de la fuente de alimentación.
- 8 Compruebe el estado de los LED de la fuente de alimentación. El LED superior verde y el LED azul deberán permanecer iluminados.
- 9 Encienda la biblioteca.
- 10 Compruebe el estado de los LED de la fuente de alimentación. Los dos indicadores LED verdes deben permanecer encendidos y el LED azul debe estar apagado.

Extracción permanente de una fuente de alimentación redundante

Estas instrucciones explican cómo quitar una fuente de alimentación redundante de su módulo de control de biblioteca de 5U. Puede que necesite quitar la segunda fuente de alimentación, si la biblioteca ya no la necesita.

Herramientas necesarias: Ninguna

- 1 Guarde la configuración de la biblioteca (consulte [Cómo guardar la configuración de la biblioteca](#) en la página 441).
- 2 Acceda a la parte posterior de la biblioteca y localice la fuente de alimentación que desea sustituir.
- 3 Apague la corriente de la fuente de alimentación, mediante el interruptor situado en la parte posterior de la fuente de alimentación.
- 4 Desconecte el cable de la fuente de alimentación desde la fuente de alimentación y desde su origen.
- 5 Afloje los tornillos de palometa de la fuente de alimentación.
- 6 Extraiga la fuente de alimentación agarrando el mango de la fuente de alimentación y tirando del mismo hacia usted.
- 7 Instale una placa de cubierta sobre la ranura vacante de la fuente de alimentación.

Extracción y sustitución de una fuente de alimentación

Estas instrucciones explican cómo quitar una fuente de alimentación y reemplazarla por otra nueva. Si tiene problemas con una fuente de alimentación que está usando actualmente, es posible que tenga que sustituirla.

Si la biblioteca dispone de una fuente de alimentación redundante, puede reemplazar la fuente de alimentación sin tener que apagar la biblioteca. Si la biblioteca dispone únicamente de una fuente de alimentación, tendrá que apagar la biblioteca antes de realizar este procedimiento.

Herramientas necesarias: Ninguna

- 1 Guarde la configuración de la biblioteca (consulte [Cómo guardar la configuración de la biblioteca](#) en la página 441).
- 2 Si la biblioteca no utiliza una segunda fuente de alimentación (redundante), apague la biblioteca.

- 3** Acceda a la parte posterior de la biblioteca y localice la fuente de alimentación que desea sustituir.
- 4** Apague la corriente de la fuente de alimentación, mediante el interruptor situado en la parte posterior de la fuente de alimentación.
- 5** Desconecte el cable de corriente de la fuente de alimentación.
- 6** Afloje los tornillos de palometa de la fuente de alimentación.
- 7** Extraiga la fuente de alimentación agarrando el mango de la fuente de alimentación y tirando del mismo hacia usted.
- 8** Inserte la nueva fuente de alimentación en la ranura vacante de la fuente de alimentación.

Cuando vaya a insertar la fuente de alimentación, asegúrese de insertarla correctamente con su interruptor de corriente en la parte inferior de la fuente, debajo del mango. Debe nivelar la fuente de alimentación para introducirla con delicadeza.

- 9** Apriete los tornillos de palometa de la fuente de alimentación para garantizar el suministro de corriente al módulo de la biblioteca.
- 10** Vuelva a conectar el cable de corriente de la fuente de alimentación.
- 11** Encienda el interruptor de la fuente de alimentación.
- 12** Compruebe el estado de los LED de la fuente de alimentación. El LED superior verde y el LED azul deberán permanecer iluminados.
- 13** Encienda la biblioteca.
- 14** Compruebe el estado de los LED de la fuente de alimentación. Los dos indicadores LED verdes deben permanecer encendidos y el LED azul debe estar apagado.

Instalación de la biblioteca en un bastidor

Todas las bibliotecas PowerVault ML6000 que superen las 14U deben instalarse en un bastidor. El bastidor asegura el módulo inferior, y todos los demás módulos se aseguran entonces al módulo inferior.

El juego de montaje en bastidor fija la biblioteca en un bastidor. Estas instrucciones explican cómo instalar su biblioteca independiente en un bastidor y cómo instalar módulos adicionales en un bastidor existente.

La instalación de los módulos en el bastidor requiere de dos personas por lo menos.

Advertencia: Todas las bibliotecas con altura superior a 14U deberán instalarse en un bastidor con un terminal a tierra protector, y la alimentación deberá suministrarse a través de un enchufe industrial y tomacorriente y/o con un equipo acoplador que cumpla con la norma IEC 60309 (o una norma nacional equivalente). Además, deberá tener un conductor a tierra protector con un área transversal de por lo menos $1,5 \text{ mm}^2$ (14 AWG).

Para asegurar un flujo de aire y espacio de acceso adecuados, deje 60 cm (24 in) de espacio tanto en la parte anterior como en la posterior de la biblioteca.

Advertencia: Bajo ninguna circunstancia se debe mover un bastidor que esté cargado con uno o más módulos.

Advertencia: Sin unidades de cinta, ni cartuchos de cinta ni fuentes de energía, un módulo de control de biblioteca de 5U pesa, aproximadamente 27,2 kg (60 lb). Un módulo de expansión de biblioteca de 9U, sin unidades de cinta, ni cartuchos de cinta ni fuentes de suministro de energía, excede los 29,5 kg (65 lb).

Para evitar lesiones graves, se requieren por lo menos dos personas para cargar los módulos con seguridad.




Nota: El juego de montaje en bastidor no se puede utilizar con todos los tipos de bastidor. Los bastidores con rieles roscados o un espacio de orificios único, por ejemplo, podrían no admitir el juego de montaje en bastidor. Además, el bastidor debe tener espacio en los rieles (de adelante hacia atrás) entre 605 mm (23,8 in) y 770 mm (30,3 in).

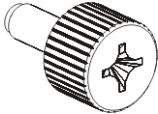
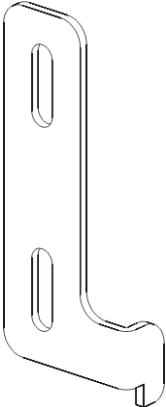
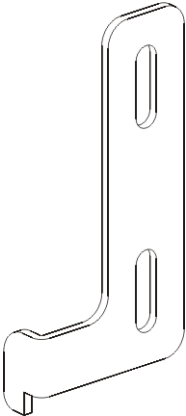
Preparación para la instalación

Herramientas necesarias: Ninguna

- 1 Antes de comenzar la instalación, verifique el contenido del juego de montaje en bastidor (consulte la [Tabla 8](#)) y del juego de escuadras (consulte la [Tabla 9](#)).
 - Sólo necesita un juego de montaje en bastidor por cada biblioteca. El juego de montaje en bastidor le permite asegurar el módulo inferior en el bastidor. Incluye escuadras para proporcionar seguridad adicional.
 - Necesita un juego de escuadras para cada módulo adicional. Cada juego de escuadras contiene los elementos necesarios para instalar escuadras derechas e izquierdas en un módulo.
 - Debe instalar un juego de escuadras para cada módulo en el bastidor.

Tabla 8 Contenido del juego de montaje en bastidor

Componente	Descripción	Cantidad
	Casquillo pequeño; se utiliza en bastidores con agujeros redondos	10 (8 necesarios; 2 de repuesto)
	Casquillo grande; se utiliza en bastidores con agujeros cuadrados	10 (8 necesarios; 2 de repuesto)
	Tuerca; fija las baldas del bastidor al bastidor.	8

Componente	Descripción	Cantidad
	Tornillo de palometa M5; fija las escuadras.	4
	Escuadra izquierda; sostiene los módulos en el bastidor	1
	Escuadra derecha; sostiene los módulos en el bastidor	1

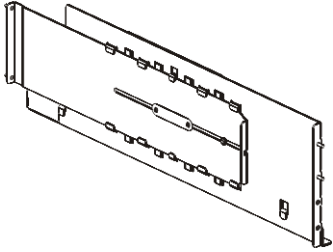
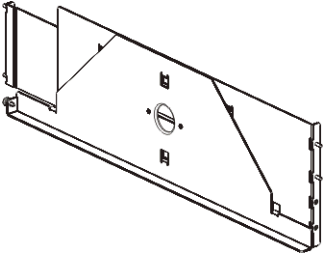
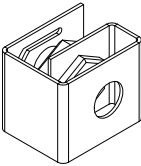
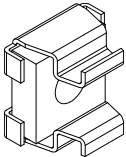
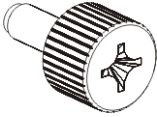
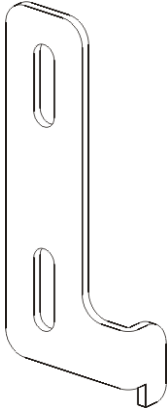
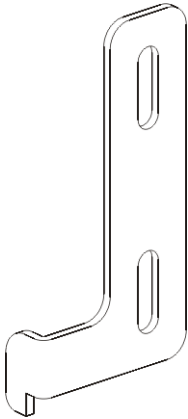
Componente	Descripción	Cantidad
	Balda de bastidor izquierda; fija los módulos al bastidor	1
	Balda de bastidor derecha; fija los módulos al bastidor	1

Tabla 9 Contenido del juego de escuadras

Componente	Descripción	Cantidad requerida
	Broche de tuerca; se usa en bastidores con agujeros cuadrados	4
	Tuerca enjaulada; se usa en bastidores con agujeros redondos	4

Componente	Descripción	Cantidad requerida
	Tornillo de palometa M5; fija las escuadras.	4
	Escuadra izquierda; sostiene los módulos en el bastidor	1
	Escuadra derecha; sostiene los módulos en el bastidor	1

- 2 Quite todos los objetos del bastidor que puedan interferir en la instalación del juego de montaje en bastidor y de los módulos que tenga previsto agregar al bastidor.
- 3 Asegúrese de quitar las puertas delanteras y traseras del bastidor para tener total acceso a los agujeros de montaje y a otras zonas del bastidor.
- 4 Determine el tipo de bastidor en el que tiene previsto instalar el juego de montaje en bastidor. Cada bastidor distinto requiere piezas de montaje en bastidor diferentes. Aunque el juego de montaje en bastidor contiene muchas piezas, las piezas que utilice dependen de los agujeros de montaje de su bastidor.
 - a Si el bastidor tiene agujeros de montaje redondos, utilice los casquillos pequeños y los clips de tuerca.
 - b Si el bastidor tiene agujeros de montaje cuadrados, utilice los casquillos grandes y las tuercas de caja.
 - c Si el bastidor tiene agujeros de rosca (rosca interior M6), no utilice los casquillos, sino los clips de tuerca o las tuercas de caja.
- 5 Determine en qué parte de su bastidor desea instalar las baldas del juego de montaje en bastidor.

Asegúrese de instalar las baldas a una altura que deje la base del módulo de control de biblioteca de 5U en cualquier lugar entre los indicadores de alineación 28U y 32U, que por lo general es una altura que hace cómoda la lectura del panel de operador. Recuerde, el módulo de control de biblioteca de 5U se puede colocar en cualquier parte dentro de la configuración de biblioteca: sobre, debajo o entre los módulos de expansión de biblioteca de 9U. Sin embargo, para ver la configuración recomendada, consulte [Instalación de una nueva configuración de biblioteca de múltiples módulos](#) en la página 287.

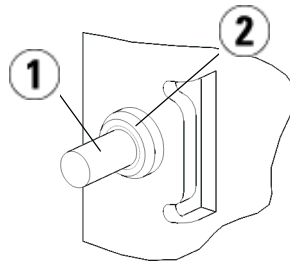
Instalación de las baldas del montaje en bastidor

Piezas requeridas: baldas de montaje en bastidor, (8) casquillos, (8) tuercas de palometa

- 1 Si las baldas del montaje en bastidor están extendidas, redúzcalas al mínimo tamaño. Es más fácil ajustar y colocar las baldas en el bastidor cuando están compactas.

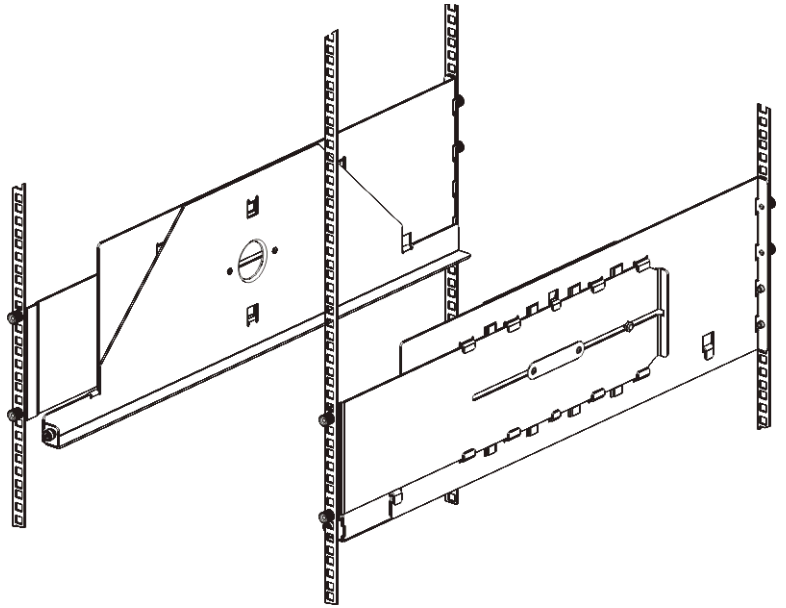
Nota: Extender las baldas puede resultar difícil, pero están diseñadas para que se les cambie el tamaño manualmente. No utilice herramientas para cambiar el tamaño de las baldas y nunca las desmonte.

- 2** Coloque un casquillo al extremo de cada saliente, y ajústelo completamente. El lado más largo del casquillo deberá dar a la balda del bastidor y el extremo rebajado deberá quedar hacia fuera. Asegúrese de utilizar el tamaño adecuado de casquillo que se detalla en [Preparación para la instalación](#) en la página 385.

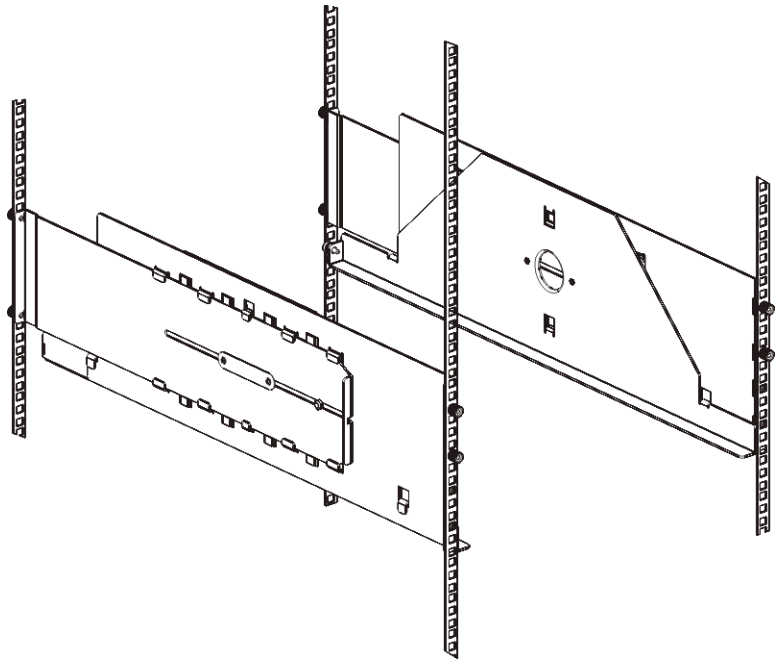


-
- 1 Birlo
2 Férula
-

- 3** Instale las baldas del montaje en bastidor de modo que queden bien niveladas.
- a** Instale los salientes posteriores de la balda en los agujeros de montaje posteriores del bastidor.



- b** Coloque la balda en el lado correcto del bastidor (derecha o izquierda) y alinee la balda a la altura deseada.
- c** Inserte los salientes posteriores de la balda en los agujeros de montaje posteriores del bastidor.
- d** Ajuste una tuerca de palometa al extremo de cada saliente. Asegúrese de que el bastidor esté bien ajustado, de modo que el casquillo se acople perfectamente al agujero del bastidor.
- e** A continuación, instale los salientes delanteros de la balda en los agujeros de montaje delanteros del bastidor.



- f** Si los salientes no alcanzan los agujeros de montaje, tire de la parte frontal de la balda hacia usted para ampliarla a la longitud necesaria. Sostenga la base del bastidor con una mano y empuje la parte extensible de la balda con la otra mano.

Nota: Extender las baldas puede resultar difícil, pero están diseñadas para que se les cambie el tamaño manualmente. No utilice herramientas para cambiar el tamaño de las baldas y nunca las desmonte.

- g** Inserte los salientes frontales de la balda en los agujeros de montaje frontales del bastidor.
- h** Ajuste una tuerca de palometa al extremo de cada saliente. Asegúrese de que el bastidor esté bien ajustado, de modo que el casquillo se acople perfectamente al agujero del bastidor.
- 4** Asegúrese de que ambas baldas quedan niveladas y correctamente alineadas en el bastidor.

- 5 Asegúrese de que las tuercas de palometa están ajustadas y apretadas. Algunas tuercas de palometa pueden haberse aflojado durante la instalación.

Preparación de los módulos para instalación del bastidor

- 1 Apague su biblioteca y desconecte todos los cables de alimentación, cables de datos de red y cables de interconexión de módulos.
- 2 Extraiga todos los cartuchos de cinta, las unidades de cinta, las fuentes de alimentación y los cables de los módulos de biblioteca. Los módulos son mucho más fáciles de colocar en el bastidor sin el peso adicional de las unidades de cinta.

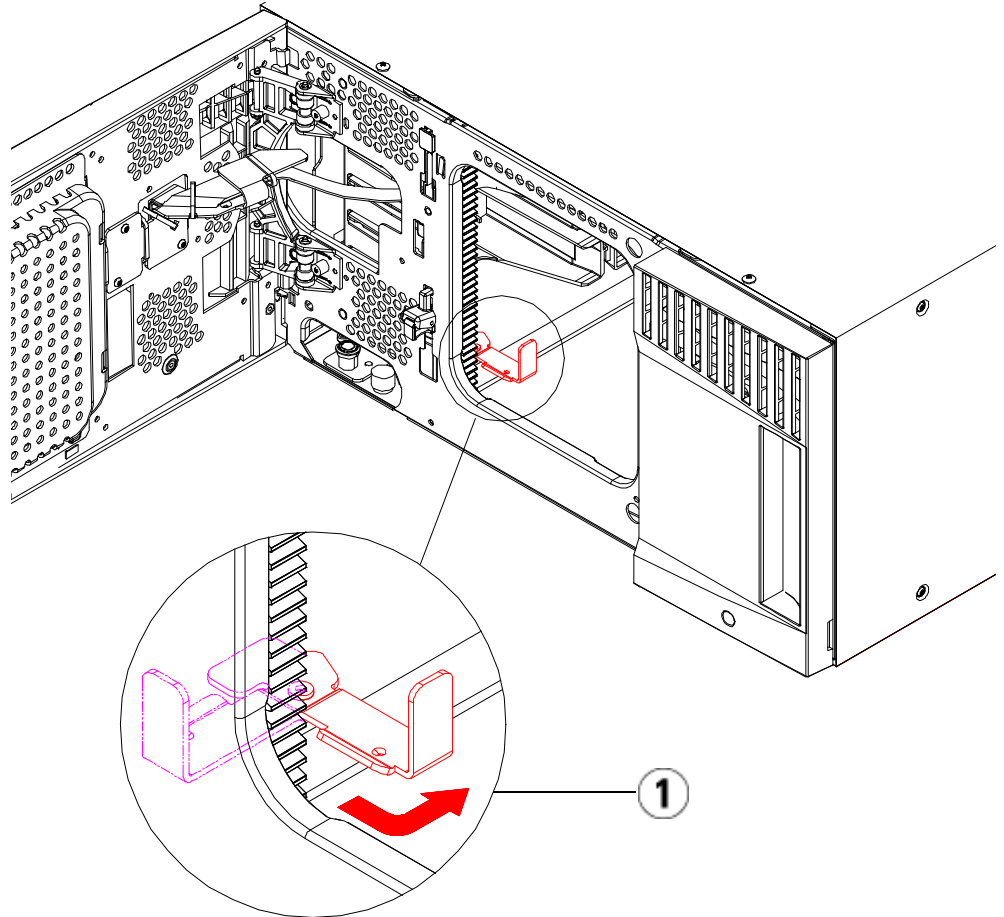
Advertencia: Sin unidades de cinta, ni cartuchos de cinta ni fuentes de energía, un módulo de control de biblioteca de 5U pesa, aproximadamente 27,2 kg (60 lb). Un módulo de expansión de biblioteca de 9U, sin unidades de cinta, ni cartuchos de cinta ni fuentes de suministro de energía, excede los 29,5 kg (65 lb).

Para evitar lesiones graves, se requieren por lo menos dos personas para cargar los módulos con seguridad.

- 3 Fije el conjunto de robot en el módulo de control de biblioteca de 5U. (El robot debe estar estacionado en el módulo de control de biblioteca de 5U antes de que comience a mover los módulos al bastidor, independientemente del módulo que vaya a instalar).
 - a Abra la estación de I/E y las puertas de acceso de cada módulo.
 - b Tome el conjunto del robot con ambas manos para colocarlo con cuidado en el módulo de control de biblioteca de 5U. El conjunto del robot se deslizará lentamente y con cierta resistencia.

Precaución: Sujete el conjunto del robot agarrando por la placa ancha de metal del eje X. Si levanta el robot por la fina varilla de metal, doblará la varilla. Si levanta el robot por el cuerpo del selector Picker de plástico negro dañará el robot.

- c** Después de levantar el conjunto del robot a aproximadamente la mitad del módulo de control de biblioteca de 5U, sujételo con una mano y, con la otra, mueva la lengüeta de fijación en sentido contrario a las manecillas del reloj hasta que se detenga en la posición "Parked" (Estacionaria). La lengüeta de fijación metálica se ubica en la parte inferior de la columna 1.
- d** Baje con cuidado el conjunto del robot para que se apoye en la lengüeta de fijación.



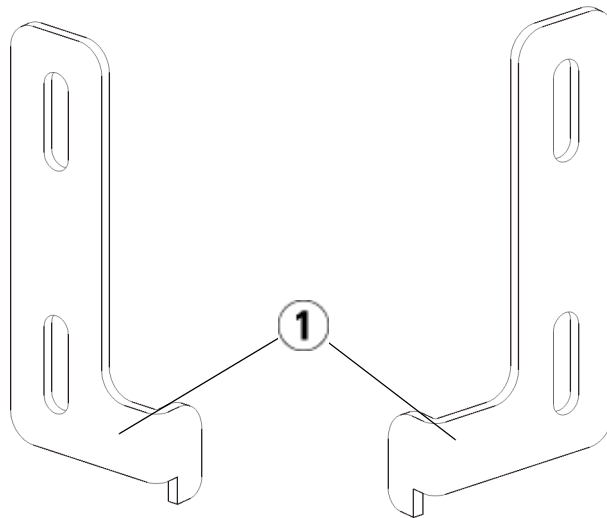
1 Lengüeta de fijación en posición fija

Instalación del módulo inferior en el bastidor

Piezas requeridas: Escuadras, (4) tornillos de palometa M5

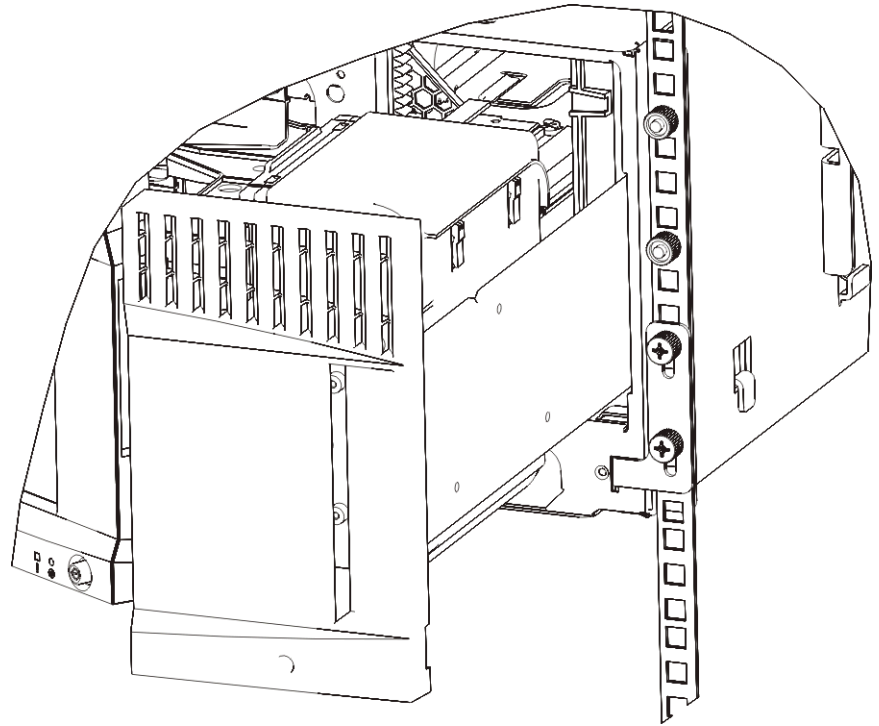
Descripción de las piezas: cada escuadra contiene dos orificios alargados, permitiéndole asegurarla al bastidor (con los tornillos de palometa M5) en los orificios de montaje más accesibles.

- 1 Coloque el módulo deseado (aquel que desee elegir como módulo inferior de la biblioteca) en las baldas del montaje en bastidor. Desde la parte frontal del bastidor, levante el módulo a la altura de la balda y deslícelo con cuidado en el bastidor. Deslice el módulo hasta el fondo del bastidor, de modo que la parte frontal del módulo quede al ras con los agujeros de montaje.
- 2 Desde la parte posterior del bastidor, fije el módulo a las baldas del montaje en bastidor apretando los dos tornillos de palometa plateados que se encuentran en la parte posterior de las baldas del montaje en bastidor.
- 3 Instale la escuadra derecha. En la parte frontal de la biblioteca:
 - a Abra la puerta de la estación de I/E. En la esquina inferior derecha del módulo hay una ranura vertical. Inserte la bisagra de la escuadra derecha en la ranura y, a continuación, coloque los orificios de la escuadra al ras con el riel del bastidor.



1 Bisagra de escuadras de bastidor

- b Mediante dos tornillos de palometa M5, ajuste la escuadra al bastidor. Los tornillos de palometa se deben enroscar a través de los orificios en las baldas del bastidor, y apretarse completa y uniformemente.

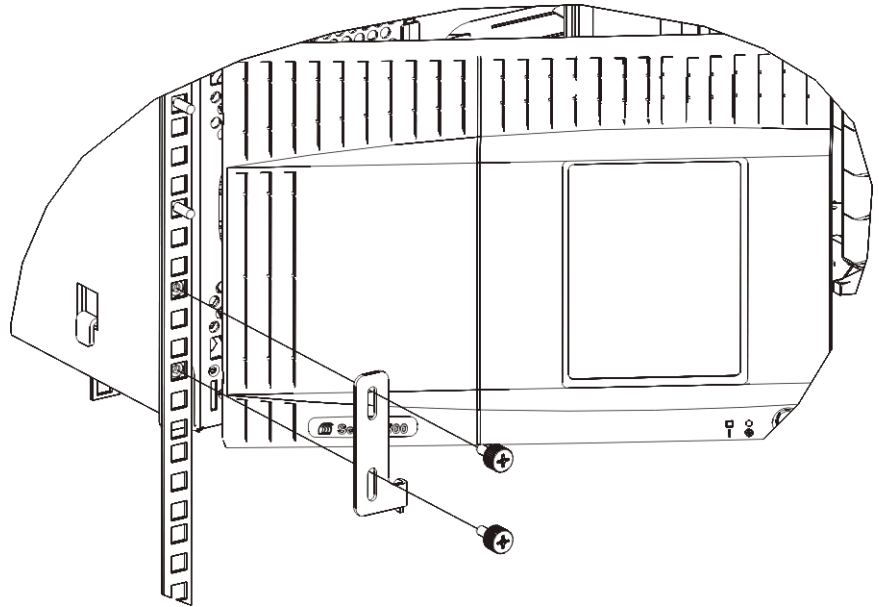


4 Instale la escuadra izquierda.

- a** Con la puerta de la estación de I/E abierta, abra la puerta izquierda (la puerta de acceso) del módulo y coloque la ranura en el extremo inferior izquierdo del módulo. (La bisagra flexible de la puerta permite quitar la puerta del módulo, proporcionando acceso a la ranura).

Nota: Es posible que tenga que tirar de la puerta hacia usted para obtener acceso a la ranura.

- b** Instale la escuadra izquierda del mismo modo que la escuadra derecha.
- c** Mediante dos tornillos de palometa M5, ajuste la escuadra al bastidor. Los tornillos de palometa se deben enroscar a través de los orificios en las baldas del bastidor, y apretarse completa y uniformemente.



- 5** Si sólo va a instalar un módulo (módulo de control/módulo de control de biblioteca de 5U), libere el conjunto de robot ahora. Para obtener instrucciones, consulte paso 1 en la página 301. Si va a instalar más módulos, proceda con el siguiente paso y no libere todavía el conjunto de robot.
- 6** Cierre las puertas del módulo.
- 7** Instale los módulos restantes de su biblioteca (si los hay), siguiendo las instrucciones contenidas en [Instalación de módulos adicionales en el bastidor](#) en la página 399.
- 8** Reinstale las unidades de cinta, las fuentes de energía y los cartuchos de cinta en la biblioteca.
- 9** Conecte los cables a su biblioteca según sea necesario, siguiendo las instrucciones proporcionadas en [Conexión de cables de la biblioteca](#) en la página 246.
- 10** Encienda la biblioteca.

Instalación de módulos adicionales en el bastidor

Todos los módulos que añada al bastidor deben colocarse sobre el módulo que haya instalado previamente, ya que el módulo inferior debe quedar fijado a las baldas del montaje en bastidor (a menos que decida desinstalar toda la biblioteca del bastidor y volverla a configurar).

Piezas requeridas: escuadras, (4) tornillos de palometa M5, (4) broches de tuerca o (4) tuercas enjauladas

Descripción de las piezas: cada escuadra contiene dos agujeros alargados, que le permiten ajustarla al bastidor (con los tornillos de palometa M5 y los broches de tuerca o tuercas enjauladas) mediante los agujeros de montaje más accesibles.

- 1 Si está instalando un módulo sobre otro que tiene actualmente una cubierta superior, quite la cubierta. De la misma forma, si el módulo que está instalando tiene una cubierta inferior, quítela antes de instalar el módulo sobre otro módulo en el bastidor. Debe asegurarse de que la biblioteca esté “hueca” completamente con sólo una cubierta inferior en el módulo más bajo y una cubierta superior en el módulo más alto. Consulte [Instalación del nuevo módulo de expansión de 9U](#) en la página 314.
- 2 Determine en qué parte del bastidor desea instalar los clips de tuerca (o tuercas de caja).

Nota: Asegúrese de utilizar el siguiente método para determinar donde instalar los clips de tuerca (o tuercas de caja), antes de agregar primero el módulo al bastidor. Si primero agrega el módulo al bastidor, la instalación de los clips de tuerca (o tuercas de caja) puede ser difícil debido a la limitación de espacio del bastidor.

- a Si está agregando un módulo sobre un módulo de expansión de biblioteca de 9U previamente instalado en bastidor, cuente nueve unidades completas desde la ubicación de las escuadras del módulo de expansión de biblioteca de 9U, y prepárese para instalar el broche de tuerca (o la tuerca de caja) en esa ubicación en el bastidor.

Por ejemplo, si las escuadras del módulo de expansión de biblioteca de 9U se ubican en 1U y 2U, entonces los broches de tuerca (o las tuercas de caja) se deben instalar en 10U y 11U.

A continuación, determine qué agujeros debe utilizar en los indicadores 10U y 11U. Tenga en cuenta que cada unidad de bastidor (U), según la definen los indicadores de alineación en el bastidor, contiene tres agujeros de montaje. Si desea agregar un módulo en cualquier lugar sobre el módulo de control de biblioteca de 5U, coloque el broche de tuerca (o la tuerca de caja) en el agujero del medio de dicha unidad. Si desea agregar un módulo en cualquier lugar debajo del módulo de control de biblioteca de 5U, coloque el broche de tuerca (o la tuerca de caja) en el orificio superior de esa unidad.

- b** Si está agregando un módulo sobre un módulo de control de biblioteca de 5U previamente instalado en bastidor, cuente cinco unidades completas desde la ubicación de las escuadras del módulo de control de biblioteca de 5U, y prepárese para instalar el broche de tuerca (o la tuerca de caja) en esa ubicación en el bastidor.

Por ejemplo, si las escuadras del módulo de control de biblioteca de 5U se encuentran en 1U y 2U, entonces los broches de tuerca (o las tuercas enjauladas) deberán instalarse en 6U o 7U.

A continuación, determine qué agujeros debe utilizar en los indicadores 6U y 7U. Tenga en cuenta que cada unidad de bastidor, según la definen los indicadores de alineación en el bastidor, contiene tres agujeros de montaje. Si desea agregar un módulo en cualquier lugar sobre el módulo de control de biblioteca de 5U, coloque el broche de tuerca (o la tuerca de caja) en el agujero del medio de dicha unidad. Si desea agregar un módulo en cualquier lugar debajo del módulo de control de biblioteca de 5U, coloque el broche de tuerca (o la tuerca de caja) en el orificio superior de esa unidad.

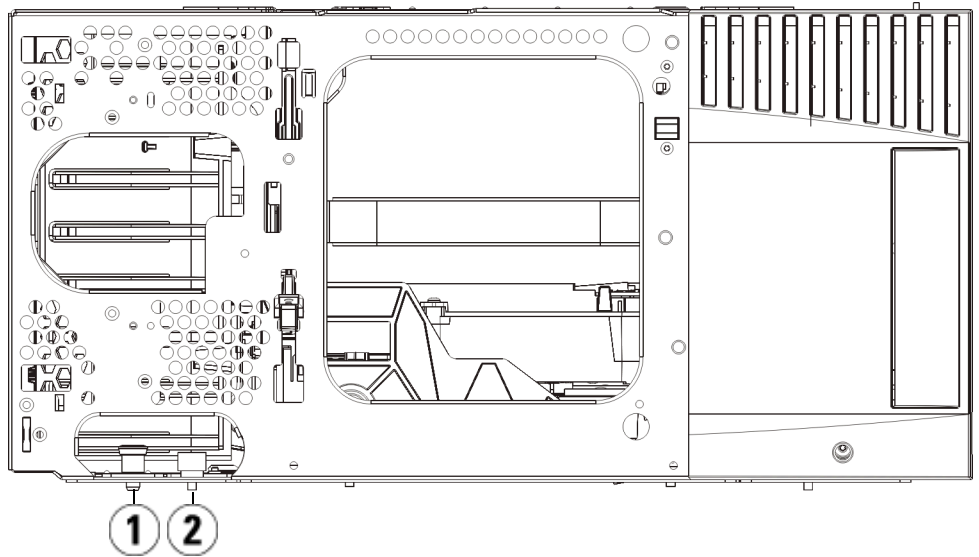
- 3** Coloque los clips de tuerca (o tuercas de caja) en la ubicación que desee del bastidor.

Colocación de los clips de tuerca:

- a** Coloque el clip de tuerca de tal modo que su diseño semicircular esté en el lado opuesto al bastidor.
- b** Empuje el clip de tuerca hacia los agujeros de montaje del bastidor de modo que la tuerca esté detrás de los agujeros del bastidor. (Una vez que el clip de tuerca esté instalado puede deslizarlo hacia arriba o abajo por los agujeros de montaje, si fuera necesario.)

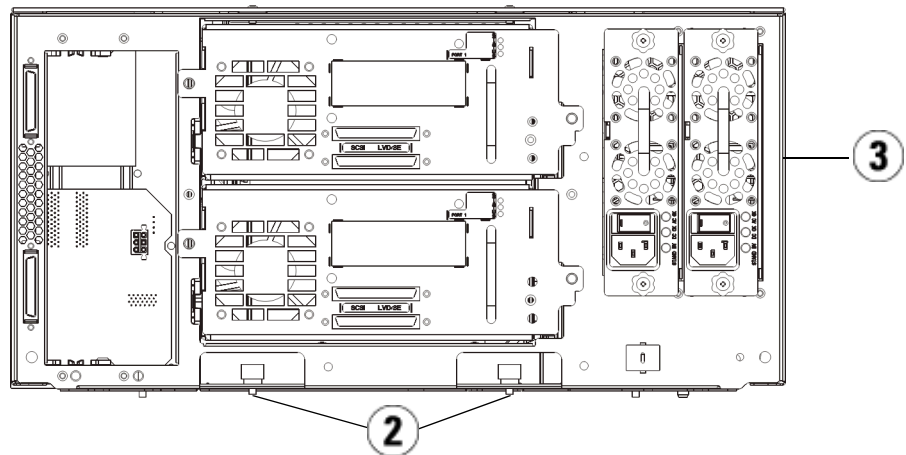
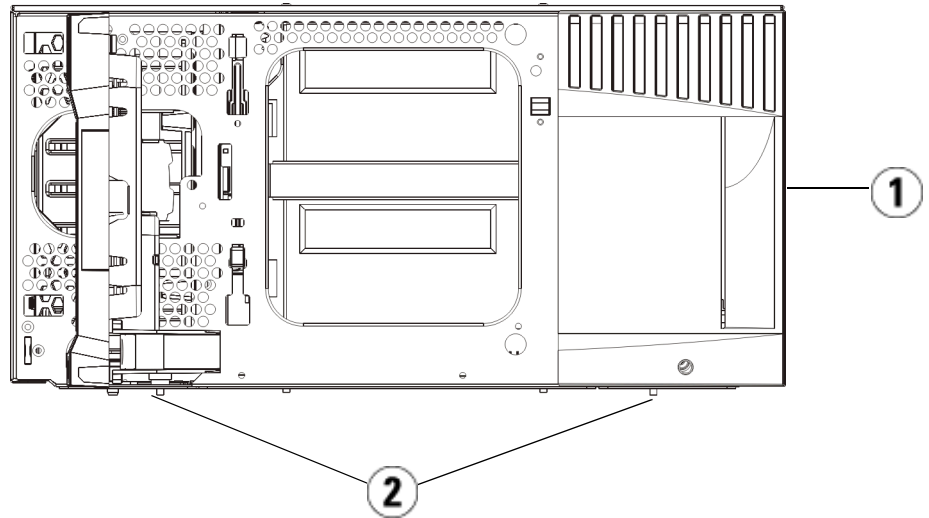
Instalación de las tuercas de caja:

- a** Coloque la tuerca de caja de tal forma que sus bisagras queden en el lado opuesto al bastidor y se agarren a la parte inferior y superior del agujero cuadrado.
 - b** Coloque la tuerca de caja en el agujero deseado. Inserte primero una bisagra en el agujero, después apriete la tuerca de caja y empujela sobre el agujero hasta que quede colocada con un golpe seco. (Puede que necesite un destornillador para ayudarse cuando empuje la bisagra sobre el orificio).
- 4** Prepare el módulo para apilarlo en el bastidor.
- a** Apague el módulo y desconecte todos los cables de alimentación, cables de datos de red y cables de interconexión de módulos.
 - b** Asegúrese de quitar todas las unidades de cinta del módulo. Los módulos son mucho más fáciles de colocar en el bastidor sin el peso adicional de las unidades de cinta.
 - c** Abra la puerta de acceso del módulo y levante la espiga guía hacia arriba girándola con cuidado como si se tratase de un tornillo. De lo contrario, la espiga guía podría arañar las puertas frontales del módulo en el que lo está apilando.



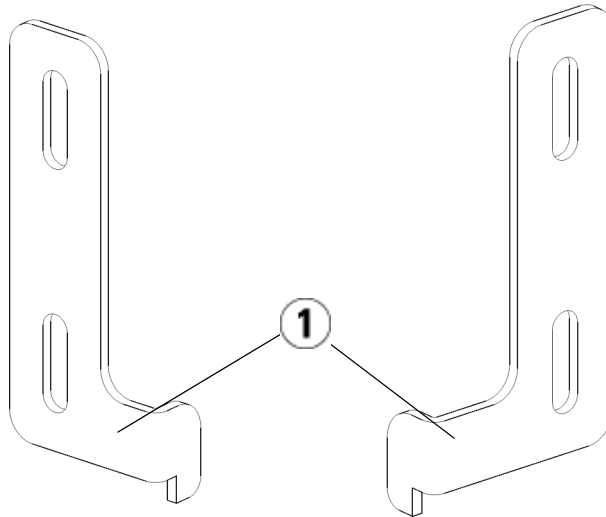
-
- 1 Pasador guía
 - 2 Tornillo de palometa
-

- 5 Levante el módulo, alinéelo de modo que quede paralelo al módulo inferior al mismo, y colóquelo en su lugar.
- 6 Baje la espiga guía del módulo girándola mientras empuja hacia abajo.
- 7 Fije el módulo al módulo que se encuentre debajo de éste ajustando los tornillos de palometa situados en la base de la parte anterior y posterior del módulo. Presione los tornillos de palometa y, a continuación, atorníllelos.



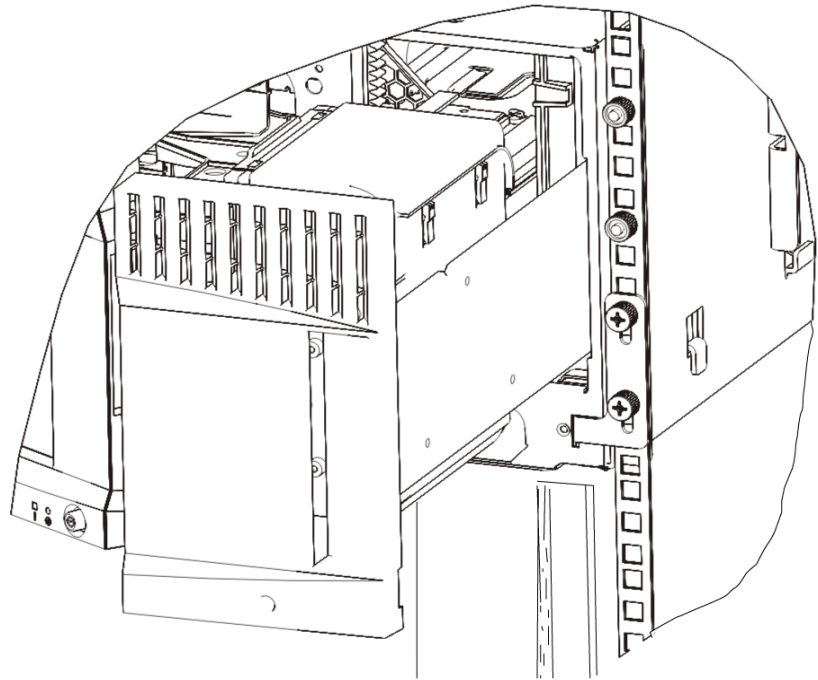
-
- 1 Módulo de control de biblioteca de 5U (parte anterior)
 - 2 Tornillos de palometa
 - 3 Módulo de control de biblioteca de 5U (parte posterior)
-

- 8** Instale la escuadra derecha. En la parte frontal de la biblioteca:
- a** Abra la puerta de la estación de I/E. En la esquina inferior derecha del módulo hay una ranura vertical. Inserte la bisagra de la escuadra derecha en la ranura y, a continuación, coloque los orificios de la escuadra al ras con el riel del bastidor.



1 Bisagra de escuadras de bastidor

- b** Mediante dos tornillos de palometa M5, ajuste la escuadra al bastidor. Los tornillos de palometa deben de ser atornillados a través de los clips de tuerca (o tuercas de caja) y apretados completa y uniformemente.

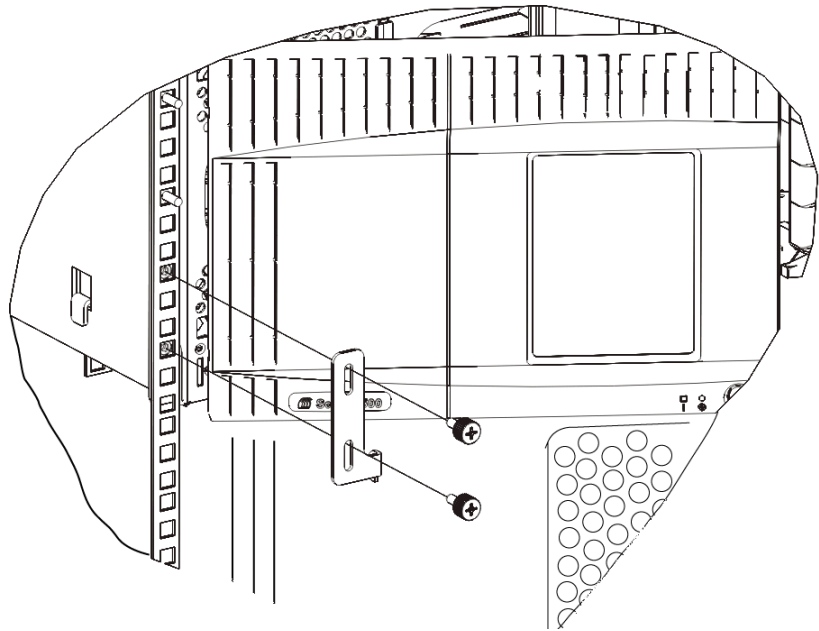


9 Instale la escuadra izquierda.

- a** Con la puerta de la estación de I/E abierta, abra la puerta izquierda (la puerta de acceso) del módulo y tire de la puerta hacia usted con el fin de obtener acceso a la ranura situada en la esquina inferior izquierda del módulo. (La bisagra flexible de la puerta permite quitar la puerta del módulo, proporcionando acceso a la ranura).

Nota: Es posible que tenga que tirar de la puerta hacia usted para obtener acceso a la ranura.

- b** Instale la escuadra izquierda del mismo modo que la escuadra derecha.
- c** Mediante dos tornillos de palometa M5, ajuste la escuadra al bastidor. Los tornillos de palometa deben de ser atornillados a través de los clips de tuerca (o tuercas de caja) y apretados completa y uniformemente.



- 10** Cierre las puertas del módulo.
- 11** Vuelva a instalar las unidades de cinta en la biblioteca.
- 12** Conecte los cables a su biblioteca según sea necesario, siguiendo las instrucciones proporcionadas en [Conexión de cables de la biblioteca](#) en la página 246.
- 13** Encienda la biblioteca.

Cómo agregar, quitar y sustituir unidades de cinta

La unidad de cinta residirá siempre en una ranura universal de la unidad (UDS); ambas forman una sola unidad. Si solicita una unidad de cinta nueva o de reemplazo, ya estará instalada en la ranura.

Nota: Si va a instalar unidades de cinta múltiples con la biblioteca encendida, siga las instrucciones especiales que se detallan en [Paso 3](#) a continuación.

Cómo agregar una unidad de cinta

Estas instrucciones explican cómo agregar una unidad de cinta a su biblioteca. Se puede agregar una unidad de cinta con la biblioteca encendida.

Herramientas necesarias: Ninguna

- 1 Guarde la configuración de la biblioteca (consulte [Cómo guardar la configuración de la biblioteca](#) en la página 441).
- 2 Separe la placa de cubierta de la ranura de la unidad de cinta. Afloje los tornillos de palometa de la placa de cubierta y extraiga la placa.
Guarde la placa de cubierta en otro lugar. Si más tarde decide quitar la unidad de cinta, necesitará reinstalar la placa de cubierta.
- 3 Inserte la unidad de cinta en la ranura de la unidad. Mediante los carriles de guía de la unidad de cinta y de la ranura de la unidad, deslice suavemente la unidad en la ranura. Hay que nivelar la unidad de cinta para introducirla con delicadeza.

Nota: Instrucciones especiales para la instalación de múltiples unidades de cinta: Si desea instalar múltiples unidades de cinta en la biblioteca mientras está encendida, inserte las unidades parcialmente. Es decir, inserte casi toda la unidad, pero deje aproximadamente 8 centímetros afuera, de manera tal que no se conecte con el plano posterior de la biblioteca. Luego, del mismo modo, inserte parcialmente el resto de las unidades de cinta nuevas. Cuando todas las unidades nuevas se hayan insertado parcialmente, empújelas a todas juntas al mismo tiempo.

- 4 Apriete los tornillos de palometa de la unidad de cinta para ajustar la unidad al módulo.

Los tornillos de palometa deben estar alineados con los agujeros de los tornillos del módulo. Si no se encuentran alineados, la unidad de cinta no se podrá insertar correctamente.

- 5 Encienda la biblioteca (si todavía no está encendida).
- 6 Si el LED verde permanece encendido tres segundos y después parpadea dos veces, espere de 10 a 15 minutos mientras se actualiza el firmware de la ranura universal de la unidad (UDS).

Hay dos tipos de firmware relacionados con la unidad de cinta: el firmware para la unidad de cinta y el firmware para la USD que rodea a la unidad de cinta. El firmware del UDS es parte del firmware de la biblioteca. La biblioteca actualiza automáticamente el firmware del UDS si el firmware del UDS recién insertado es diferente al firmware del UDS de la biblioteca actual. Las descargas de firmware pueden durar unos 15 minutos.

- 7 Conecte los cables de la interfaz de host a la unidad de cinta.
- 8 Utilice la unidad de cinta en línea.
 - a Desde el menú **Operations (Operaciones)**, seleccione **Drive (Unidad) > Change Mode (Cambiar modo)**.

Aparecerá la pantalla **Change Drive Mode (Cambiar modo de unidad)**.
 - b Seleccione la unidad de cinta que desea poner en línea.
 - c En la columna **New (Nuevo)**, haga clic en **Offline (Fuera de línea)** para cambiar el estado del botón a **Online (En línea)**.

- 9 Compruebe los LED de la unidad de cinta para asegurarse de que la unidad funcione correctamente (consulte [Indicadores LED de la unidad de cinta](#) en la página 460). Si los LED azul o ámbar quedan encendidos sin apagarse, reinicie la unidad de cinta.
- 10 Agregue la nueva unidad de cinta a la partición correspondiente. No puede utilizar la unidad de cinta hasta que se asigne a una partición.
- 11 En caso necesario, actualice el firmware de la unidad de cinta siguiendo las instrucciones que se detallan en [Actualización del firmware de la unidad de cinta y de la biblioteca](#) en la página 230. La biblioteca puede utilizar la unidad de cinta inmediatamente después de que se actualice el firmware.
- 12 Debido a la manera en que la biblioteca identifica lógicamente sus unidades de cinta de manera interna (consulte [Información sobre el direccionamiento de elemento lógico](#) en la página 40), la inserción de una unidad de cinta a la biblioteca puede modificar el orden de las unidades de cinta, lo cual puede afectar la comunicación con un host controlador. Por este motivo, debe actualizar la configuración de todas las aplicaciones de copias de seguridad que administre la biblioteca para poder reflejar las posiciones ajustadas de las unidades de cinta y la presencia de la unidad nueva. Además, tal vez deba reiniciar el servidor host o volver a explorar el bus para detectar los cambios.

Extracción permanente de una unidad de cinta

Estas instrucciones explican cómo quitar una unidad de cinta que no pretende reemplazar con ninguna otra. Puede que tenga que quitar permanentemente una unidad de cinta de su biblioteca, si quiere disminuir el tamaño de su SAN o reducir el número de particiones de su biblioteca.

Se puede quitar una unidad de cinta con la biblioteca encendida. No obstante, no extraiga una unidad de cinta que se esté utilizando actualmente.

Herramientas necesarias: Ninguna

- 1 Prepare las aplicaciones de host para quitar la unidad de cinta.
- 2 Guarde la configuración de la biblioteca.
- 3 Si hay un cartucho de cinta en la unidad de cinta de destino, utilice el cliente web para extraerlo.
- 4 Con el cliente web, elimine la partición que utiliza la unidad de cinta de destino. Si lo desea, después vuelva a crear la partición mediante otra unidad de cinta.

- 5 Desconecte los cables de la interfaz de host desde la unidad de cinta que desee quitar.
- 6 Desde la parte posterior de la biblioteca, afloje los tornillos de palometa de la unidad de cinta.
- 7 Extraiga la unidad de cinta agarrando el mango de la unidad de cinta y tirando de la unidad de cinta hacia usted.
- 8 Instale una placa de cubierta sobre la ranura vacante de la unidad de cinta.

Si no puede encontrar la placa de cubierta, para pedir una. Es importante que todas las ranuras vacantes dispongan de una placa de cubierta para que no se introduzcan materiales no deseados en la biblioteca.

Advertencia: Ejecutar la biblioteca sin una placa de cubierta pueda resultar peligroso. Además, puede ocasionar que la biblioteca funcione más despacio.

- 9 Debido a la manera en que la biblioteca identifica lógicamente sus unidades de cinta de manera interna (consulte [Información sobre el direccionamiento de elemento lógico](#) en la página 40), la extracción permanente de una unidad de cinta de la biblioteca puede modificar el orden de las unidades de cinta, lo cual puede afectar la comunicación con un host controlador. Por este motivo, debe actualizar la configuración de todas las aplicaciones de copias de seguridad que administre la biblioteca para poder reflejar las posiciones ajustadas de las unidades de cinta y la presencia de la unidad nueva. Además, tal vez deba reiniciar el servidor host o volver a explorar el bus para detectar los cambios.

Extracción y sustitución de una unidad de cinta

Estas instrucciones explican cómo quitar una unidad de cinta y reemplazarla por otra nueva. Es posible que tenga que sustituir una unidad de cinta, si tiene problemas con una que está en uso en la actualidad.

Se puede quitar una unidad de cinta con la biblioteca encendida. No obstante, no extraiga una unidad de cinta que se esté utilizando actualmente.

La nueva unidad de cinta sustituye a la unidad de cinta anterior en la partición. No es necesario eliminar la unidad de cinta anterior ni agregar la nueva unidad de cinta a la partición, a menos que la unidad de cinta de reemplazo sea de un tipo diferente (generación o interfaz) de la original. Si la unidad de cinta original está en una partición, y la unidad de cinta de reemplazo es de un tipo diferente, la biblioteca generará un vale de RAS que impedirá la activación de la unidad de cinta. Si esto sucede, deberá sustituir la unidad de cinta con una igual, o eliminar la unidad de cinta anterior de la partición y luego agregar una nueva (consulte [Modificación de particiones](#) en la página 80).

Herramientas necesarias: Ninguna

- 1 Prepare las aplicaciones de host para quitar la unidad de cinta.
- 2 Guarde la configuración de la biblioteca.
- 3 Si hay un cartucho en la unidad de cinta, utilice el cliente web para extraerlo.
- 4 Mediante el cliente web, ponga la unidad de cinta fuera de línea. Cuando la unidad de cinta esté lista para su extracción, su LED azul quedará iluminado.
 - a Desde el menú **Operations (Operaciones)**, seleccione **Drive (Unidad) > Change Mode (Cambiar modo)**.
Aparecerá la pantalla **Change Drive Mode (Cambiar modo de unidad)**.
 - b Seleccione la unidad de cinta que desea poner fuera de línea.
 - c En la columna **New (Nuevo)**, haga clic en **Online (Fuera de línea)** para cambiar el modo a **Offline (Fuera de línea)**.
- 5 Desconecte los cables de la interfaz de host desde la unidad de cinta que desee quitar.
- 6 Desde la parte posterior de la biblioteca, afloje los tornillos de palometa de la unidad de cinta.
- 7 Extraiga la unidad de cinta agarrando el mango de la unidad de cinta y tirando de la unidad de cinta hacia usted.
- 8 Inserte la nueva unidad de cinta en la ranura vacante. Mediante los carriles de guía de la unidad de cinta y de la ranura de la unidad, deslice suavemente la unidad en la ranura. Hay que nivelar la unidad de cinta para introducirla con delicadeza.

- 9 Apriete los tornillos de palometa de la unidad de cinta para ajustar la unidad al módulo.

Los tornillos de palometa deben estar alineados con los agujeros de los tornillos del módulo. Si no se encuentran alineados, la unidad de cinta no se podrá insertar correctamente.

- 10 Encienda la biblioteca (si todavía no está encendida) y espere que se complete la inicialización.

- 11 Si el LED verde permanece encendido tres segundos y después parpadea dos veces, espere de 10 a 15 minutos mientras se actualiza el firmware de la ranura universal de la unidad (UDS).

Existen dos tipos de firmware relacionados con la unidad de cinta: el firmware de la unidad de cinta y el firmware de USD que rodea la unidad de cinta. El firmware de UDS es parte del firmware de la biblioteca. La biblioteca actualiza automáticamente el firmware de UDS si el firmware de UDS recién insertado es diferente al firmware de UDS de la biblioteca actual. Las descargas de firmware pueden durar unos 15 minutos.

- 12 Conecte los cables de la interfaz de host a la unidad de cinta.

- 13 Utilice la unidad de cinta en línea.

- a Desde el menú **Operations (Operaciones)**, seleccione **Drive (Unidad) > Change Mode (Cambiar modo)**.

Aparecerá la pantalla **Change Drive Mode (Cambiar modo de unidad)**.

- b Seleccione la unidad de cinta que desea poner en línea.

- c En la columna **New (Nuevo)**, haga clic en **Offline (Fuera de línea)** para cambiar el modo a **Online (En línea)**.

- 14 Compruebe los LED de la unidad de cinta para asegurarse de que la unidad funcione correctamente (consulte [Indicadores LED de la unidad de cinta](#) en la página 460). Si los LED azul o ámbar quedan encendidos sin apagarse, reinicie la unidad de cinta.

- 15 Si es necesario, actualice el firmware de la unidad de cinta siguiendo las instrucciones que se proporcionan en [Actualización del firmware de la unidad de cinta y de la biblioteca](#) en la página 230. La biblioteca puede utilizar la unidad de cinta inmediatamente después de que se actualice el firmware.

- 16** Cuando intercambie unidades de cinta, si la opción **Logical SN Addressing (Identificación de números de serie lógicos)** está activada, la biblioteca informará un número de serie de unida de cinta lógico al host que permanece con la ranura, de manera tal que una unidad de sustitución en la misma ranura informe el mismo número de serie lógico y el host pueda reconocerlo inmediatamente (consulte [Localización de números de serie lógicos de unidades de cinta](#) en la página 142). Si la opción **Logical SN Addressing (Identificación de números de serie lógicos)** está desactivada, la biblioteca informa el número de serie lógico de la unidad de cinta actual al host, de manera tal que el host no registrará una unidad de cinta intercambiada a menos que actualice la configuración de las aplicaciones de copias de seguridad que administra la biblioteca. Además, tal vez deba reiniciar el servidor host o volver a explorar el bus para detectar los cambios.

Cómo agregar, quitar y reemplazar tarjetas de I/E de FC

En esta sección se describe cómo agregar, quitar y reemplazar tarjetas de I/E de FC. Las tarjetas de I/E de FC admiten conexiones a unidades FC LTO-3, LTO-4, LTO-5 y LTO-6.

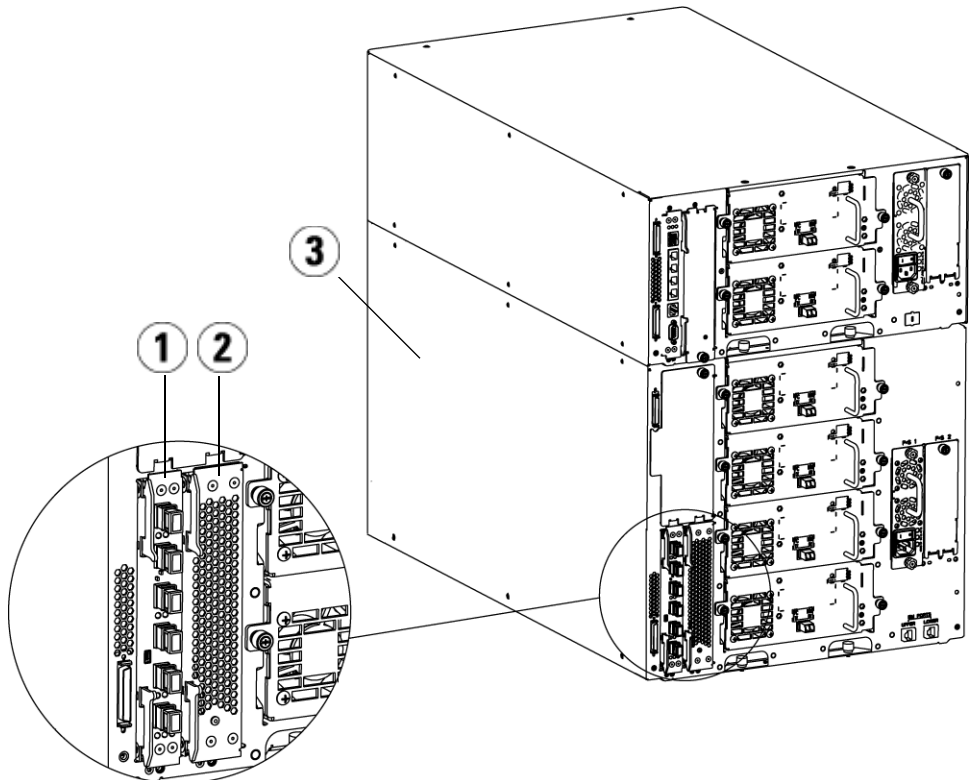
Precaución: Si está agregando una nueva tarjeta de I/E de FC o está extrayendo completamente una tarjeta de I/E de FC, asegúrese de leer [Cómo trabajar con rutas de control](#) en la página 94. Si no configura las rutas de control correctamente, tendrá problemas de comunicación con las unidades de cinta y los dispositivos de cambiador de medios (particiones).

Los detalles sobre las tarjetas I/E de FC son:

- Debe estar ejecutando un código de nivel 400 o superior para utilizar tarjetas de I/E de FC.
- Cada módulo de expansión de biblioteca de 9U puede admitir hasta dos tarjetas de I/E de FC.
- Puede haber máximo cuatro tarjetas de I/E de FC en cualquier configuración de biblioteca.

- Puede haber máximo cuatro unidades conectadas a la tarjeta de I/E de FC.
- Las tarjetas de I/E de FC no se pueden instalar en módulos de control de biblioteca de 5U. Sin embargo, las unidades de cinta FC en el módulo de control de biblioteca de 5U se pueden conectar a tarjetas de I/E de FC en un módulo de expansión de biblioteca de 9U.
- Cada tarjeta de I/E de FC está junto a una tarjeta de ventilador que enfría la tarjeta de I/E de FC. La tarjeta del ventilador está instalada a la derecha de la tarjeta de I/E de FC en el módulo de expansión de biblioteca de 9U. Cada módulo de expansión de biblioteca de 9U posee cuatro alojamientos y puede alojar dos tarjetas de I/E de FC y dos tarjetas de ventilador. En la [Figura 40](#) se muestran la tarjeta de I/E de FC y la tarjeta de ventilador en el módulo de expansión de biblioteca de 9U. Para instrucciones acerca de cómo instalar la tarjeta de ventilador, consulte [Inserción, extracción y reemplazo de la tarjeta de ventilador de I/E de FC](#) en la página 426.
- El orden recomendado para instalar la tarjeta de I/E de FC y la tarjeta de ventilador en cualquier módulo de expansión de biblioteca de 9U es empezar de abajo hacia arriba, a partir de los dos alojamientos inferiores.

Figura 40 Alojamiento de tarjeta de I/E de FC y tarjeta de ventilador en un módulo de expansión de biblioteca de 9U



-
- 1 Tarjeta de I/E de FC
 - 2 Tarjeta de ventilador
 - 3 Módulo de expansión de biblioteca de 9U
-

**Lea esto primero:
Complete los pasos de
instalación**

Al instalar una tarjeta de I/E de FC, debe seguir los pasos de instalación en este orden o la comunicación con las tarjetas de I/E y las unidades de cinta en la biblioteca no funcionará correctamente.

Precaución: Si está agregando una nueva tarjeta de I/E de FC o está extrayendo completamente una tarjeta de I/E de FC, asegúrese de leer [Cómo trabajar con rutas de control](#) en la página 94. Si no configura las rutas de control correctamente, tendrá problemas de comunicación con las unidades de cinta y los dispositivos de cambiador de medios (particiones).

Puede realizar los pasos siguientes con la biblioteca encendida.

- 1 Asegúrese de estar ejecutando en firmware nivel 400 o superior.
- 2 Guarde la configuración de la biblioteca (consulte [Cómo guardar la configuración de la biblioteca](#) en la página 441).
- 3 Conecte el cable Ethernet desde la tarjeta de control de biblioteca a los módulos de expansión de biblioteca de 9U. Para cada tarjeta de I/E de FC instalada en un módulo de expansión de biblioteca de 9U, conecte el módulo de expansión de biblioteca de 9U que contiene las tarjetas de I/E de FC a un puerto en el concentrador de Ethernet en la LCB (consulte la [Figura 29](#) en la página 266).

Precaución: Si el cable Ethernet entre la LCB y el módulo de expansión de biblioteca de 9U no está conectado cuando se aplica alimentación a la tarjeta, la tarjeta se bloqueará en el estado “Booting” (Inicio).

- Si la tarjeta de I/E de FC está instalada en el alojamiento inferior del módulo de expansión de biblioteca de 9U, conecte un extremo de un cable Ethernet al puerto Ethernet etiquetado como **LOWER (Inferior)** en la esquina inferior derecha del módulo de expansión de biblioteca de 9U. Conecte el otro extremo del cable a un puerto en el concentrador de Ethernet de la LCB.
- Si la tarjeta de I/E de FC está instalada en el alojamiento superior del módulo de expansión de biblioteca de 9U, conecte un extremo de un cable Ethernet al puerto Ethernet etiquetado como **UPPER (Superior)**

en la esquina inferior derecha del módulo de expansión de biblioteca de 9U. Conecte el otro extremo del cable a un puerto en el concentrador de Ethernet de la LCB.

- 4 Quite la ruta de control de las unidades de cinta que planea conectar a una tarjeta de I/E de FC. No debe permitir que una unidad de cinta de FC funcione como ruta de control si está conectada a una tarjeta de I/E de FC. Si lo hace, la ruta de control será filtrada para excluirla por la tarjeta de I/E y no será visible para el host. Si una unidad de cinta de Fibre Channel funciona actualmente como la ruta de control para una partición y no planea conectar esa unidad de cinta a una tarjeta de I/E de FC, debe eliminar la ruta de control de esa unidad de cinta. Para eliminar la ruta de control de una unidad de cinta:
 - a Seleccione **Setup (Configuración) > Control Path (Ruta de control)** desde el panel del operador o desde el cliente web.
 - b Si tiene más de una partición, seleccione la partición adecuada y haga clic en **Next (Siguiente)**.
 - c Borre la selección de la ruta de control en cualquier unidad de cinta FC que planea conectar a una tarjeta de I/E de FC.
- 5 Agregue o reemplace las tarjetas de ventilador siguiendo las instrucciones en [Inserción, extracción y reemplazo de la tarjeta de ventilador de I/E de FC](#) en la página 426. La tarjeta del ventilador se requiere para evitar el sobrecalentamiento de la tarjeta de I/E de FC.
- 6 Agregue o reemplace las tarjetas de I/E de FC siguiendo las instrucciones en [Cómo agregar una tarjeta I/E de FC](#) en la página 419 o [Cómo reemplazar una tarjeta de I/E de FC](#) en la página 424. Si está instalando dos tarjetas de I/E de FC en un módulo de expansión, instale la más baja primero.
- 7 Asegúrese de que haya placas de cubierta instaladas sobre todos los alojamientos no utilizados en el módulo de expansión de biblioteca de 9U.
- 8 Conecte los cables de la biblioteca y de la unidad de cinta en la tarjeta de I/E de FC (consulte [Figura 29](#) en la página 266). Consulte también [Cableado de biblioteca recomendado para tarjetas de I/E de FC](#) en la página 270.
- 9 Si es necesario, configure o vuelva a configurar las particiones de la biblioteca (desde el cliente web, seleccione **Setup [Configurar] > Partitions [Particiones]**).

- 10 Configure las rutas de control si es necesario. La biblioteca asigna rutas de control para nuevas particiones cuando éstas se crean. Asegúrese de que cada partición tenga sólo una ruta de control. Asegúrese de no seleccionar una unidad de cinta de FC como la ruta de control si está conectada a una tarjeta de I/E de FC. Consulte [Cómo trabajar con rutas de control](#) en la página 94 para obtener más información importante acerca de las rutas de control. Para modificar la ruta de control, seleccione **Setup (Configuración) > Control Path (Ruta de control)** desde el panel del operador o del cliente web.
- 11 Configuración de la asignación del host (opcional)/ Si tiene más de una tarjeta de I/E de FC en la biblioteca, cada tarjeta de I/E de FC presentará a cada partición que no tenga una unidad de cinta como ruta de control como dispositivo de destino ante el host. Por lo tanto, es posible que el host detecte la misma partición varias veces. Para minimizar la confusión, la asignación del host se debe configurar de modo que cada host detecte a cada dispositivo sólo una vez. Para obtener más información, consulte [Asignación de host - Descripción general](#) en la página 129 y [Configuración de la asignación de hosts](#) en la página 131. Para configurar la asignación de host:
 - a En el panel del operador o en el cliente web, seleccione **Setup (Configurar) > FC I/O Blades (Tarjetas de I/E de FC) > FC I/O Blade Control (Control de tarjetas de I/E de FC)** y active la asignación del host.
 - b Desde el panel del operador o el cliente web, seleccione **Setup (Configurar) > FC I/O Blades (Tarjetas de I/E de FC) > Host Mapping (Asignación del host)**.
- 12 Configure el puerto de protección contra fallas del host en la tarjeta de I/E de FC (opcional). Desde el cliente web, seleccione **Setup (Configuración) > FC I/O Blades (Tarjetas de I/E de FC) > Host Port Failover (Protección contra fallas del puerto host)**. Para activar la protección contra fallas del puerto de host, debe configurar los puertos de destino 1 y 2 en la tarjeta de I/E de FC como conexiones punto a punto (**Setup [Configuración] > FC I/O Blades [Tarjetas de I/E de FC] > Port Configuration [Configuración de puerto]**). Para obtener más información, consulte [Configuración de Protección contra fallas de puerto de host FC](#) en la página 133.
- 13 Guarde la configuración de la biblioteca (consulte [Cómo guardar la configuración de la biblioteca](#) en la página 441).

Cómo agregar una tarjeta I/E de FC

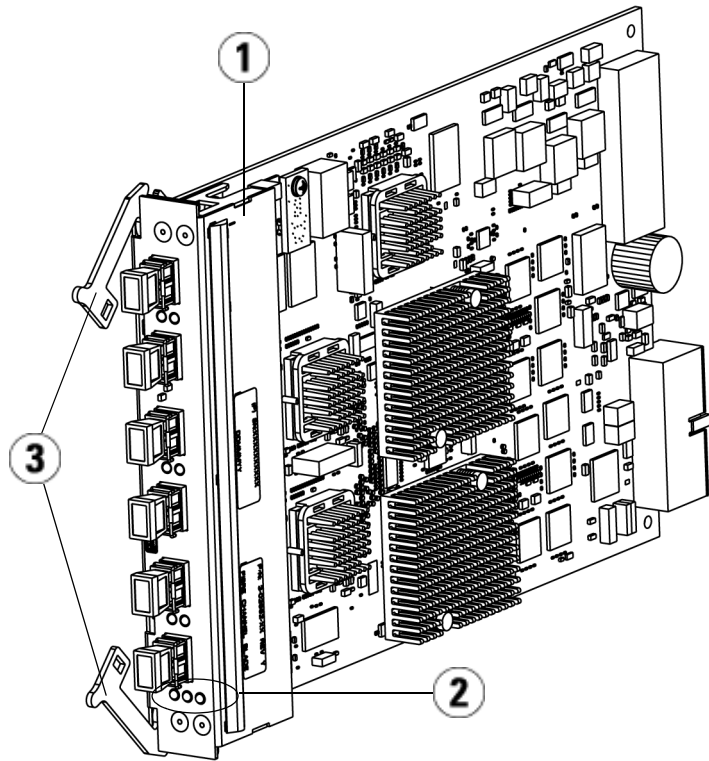
En las siguientes instrucciones se explica cómo agregar una tarjeta de I/E de FC a la biblioteca. Puede agregar una tarjeta de I/E de FC cuando la biblioteca está encendida.

Herramientas necesarias: Ninguna

- 1 Acceda a la parte posterior del módulo de expansión de biblioteca de 9U.

Nota: El orden recomendado para instalar la tarjeta de I/E de FC y la tarjeta de ventilador en cualquier módulo de expansión de biblioteca de 9U es empezar de abajo hacia arriba, a partir del alojamiento inferior.

- 2 Quite la placa de cubierta del alojamiento adecuado.
- 3 Oprima hacia arriba para abrir los ganchos de retención a cada lado de la tarjeta de I/E de FC.



-
- 1 Tarjeta de I/E de FC
 - 2 Indicadores LED
 - 3 Ganchos de retención, abiertos
-

- 4 Alinee con cuidado la tarjeta de I/E de FC con las ranuras guía del alojamiento. Los indicadores LED de estado deben estar en la parte de abajo.

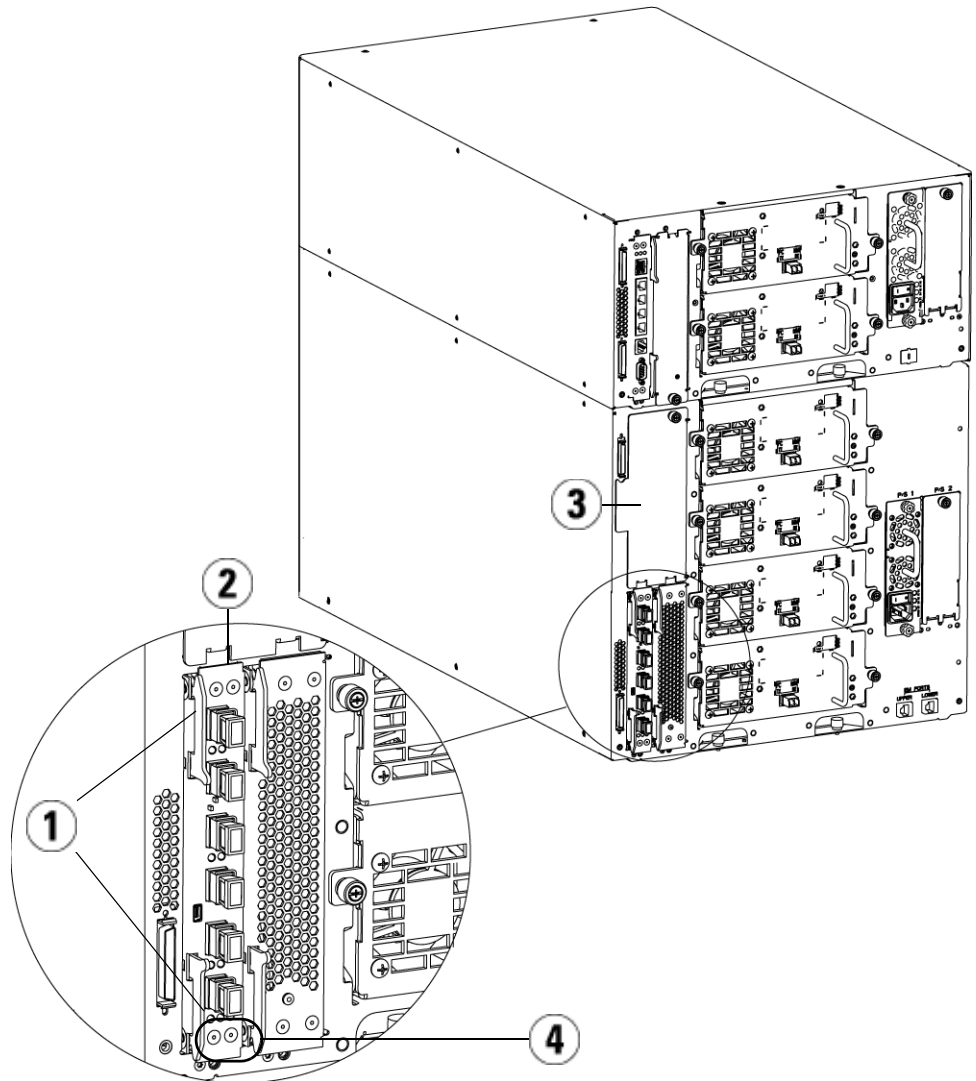
Precaución: Forzar la tarjeta en el alojamiento puede hacer que los pasadores se doblen.

- 5 Aplique presión uniforme en ambos lados de la tarjeta y deslícela hacia dentro del módulo de expansión de biblioteca de 9U hasta que los ganchos de retención comiencen a moverse hacia el centro de la tarjeta. Empuje los ganchos de retención hacia el centro de la tarjeta

hasta que queden cerrados. Usted sentirá que los pasadores de la tarjeta se conectan con el plano posterior del módulo de expansión de biblioteca de 9U conforme la tarjeta queda fija en su lugar.

Nota: Los indicadores LED de la tarjeta de I/E de FC están en la parte inferior de la tarjeta cuando está instalada correctamente en el módulo de expansión.

- 6 Quite el número necesario de tapas protectoras de goma color negro de los puertos de las tarjetas de I/E de FC cuando esté listo para cablear la tarjeta.



-
- 1 Ganchos de retención, cerrados
 - 2 Tarjeta de I/E de FC
 - 3 Placa de cubierta en alojamiento vacío
 - 4 Indicadores LED de la tarjeta de I/E de FC
-

- 7 Asegúrese de que haya placas de cubierta instaladas sobre todos los alojamientos no utilizados en el módulo de expansión de biblioteca de 9U.

Precaución: Los alojamientos que no contienen tarjetas deben tener placa de cubierta. Si la placa de cubierta no está instalada, podrían ocurrir errores de temperatura de la tarjeta de I/E de FC.

- 8 Conecte los cables de la biblioteca como se describe en [Cableado de bibliotecas con unidades de cinta de Fibre Channel conectadas a tarjetas de I/E de Fibre Channel](#) en la página 263.
- 9 Guarde la configuración de la biblioteca (consulte [Cómo guardar la configuración de la biblioteca](#) en la página 441).

Cómo quitar una tarjeta de I/E de FC

Las siguientes instrucciones explican cómo quitar una tarjeta de I/E de FC de la biblioteca. Usted puede quitar una tarjeta de I/E de FC cuando la biblioteca está encendida.

Nota: La biblioteca generará un vale de RAS cuando usted quite la tarjeta de I/E. Si no desea que la biblioteca genere un vale de RAS, puede apagar la tarjeta de I/E antes de quitarla. Consulte [Cómo controlar la alimentación de la tarjeta I/E de FC](#) en la página 214.

Herramientas necesarias: Ninguna

- 1 Acceda a la parte posterior del módulo de expansión que contiene la tarjeta de I/E de FC.
- 2 Ponga una etiqueta y desconecte todos los cables FC de la tarjeta de I/E de FC.

Precaución: Maneje los cables FC con cuidado. Estos sufrirán daños si los dobla en arco a más de cuatro pulgadas.

- 3 Levante los ganchos de retención de la posición cerrada y empújelos hacia arriba. Usted sentirá que la tarjeta de I/E de FC se separa del plano posterior del módulo de expansión.

- 4 Continúe levantando los ganchos de retención hasta que la tarjeta quede totalmente desconectada del plano posterior.
- 5 Deslice a la tarjeta de I/E de FC hacia afuera del módulo de expansión.
- 6 Asegúrese de que las placas de cubierta estén instaladas sobre alojamientos vacíos en el módulo de expansión.
- 7 Si desea quitar la tarjeta de I/E de FC permanentemente, deberá configurar la biblioteca para que deje de supervisar la tarjeta de I/E de FC (consulte [Cómo quitar permanentemente una tarjeta de I/E de FC](#) en la página 451).
- 8 Guarde la configuración de la biblioteca (consulte [Cómo guardar la configuración de la biblioteca](#) en la página 441).

Cómo reemplazar una tarjeta de I/E de FC

Las siguientes instrucciones explican cómo reemplazar una tarjeta de I/E de FC en la biblioteca. Usted puede quitar y reemplazar una tarjeta de I/E de FC cuando la biblioteca está encendida.

Nota: La biblioteca generará un vale de RAS cuando usted quite la tarjeta de I/E de FC. Si no desea que la biblioteca genere un vale de RAS, puede apagar la tarjeta de I/E de FC antes de extraerla. Consulte [Cómo controlar la alimentación de la tarjeta I/E de FC](#) en la página 214.

Herramientas necesarias: Ninguna

- 1 Acceda a la parte posterior del módulo de expansión de biblioteca de 9U.
- 2 Si no lo ha hecho todavía, quite la tarjeta de I/E de FC antigua, siguiendo las instrucciones incluidas en [Cómo quitar una tarjeta de I/E de FC](#) en la página 423.
- 3 Presione hacia arriba y hacia afuera para abrir los ganchos de retención de cada lado de la tarjeta de I/E de FC de reemplazo.
- 4 Alinee con cuidado la tarjeta de I/E de FC con las ranuras guía del alojamiento. Los indicadores LED de estado deben estar en la parte de abajo.

Precaución: Forzar la tarjeta en el alojamiento puede hacer que los pasadores se doblen.

- 5 Aplique presión uniforme en ambos lados de la tarjeta y deslícela hacia dentro del módulo de expansión de biblioteca de 9U hasta que los ganchos de retención comiencen a moverse hacia el centro de la tarjeta. Empuje los ganchos de retención hacia el centro de la tarjeta hasta que queden cerrados. Usted sentirá que los pasadores de la tarjeta se conectan con el plano posterior del módulo de expansión conforme la tarjeta queda fija en su lugar.

Nota: Los indicadores LED de la tarjeta de I/E de FC se encuentran en la parte inferior de la tarjeta cuando está instalada correctamente en el módulo de expansión de biblioteca de 9U.

- 6 Quite y deseche el número necesario de tapas protectoras de goma color negro de los puertos en las tarjetas de I/E de FC.
- 7 Vuelva a conectar los cables FC a los puertos FC correspondientes en la tarjeta de I/E de FC.

Precaución: Los cables de fibra óptica se dañarán si se doblan en un arco de más de 10 cm (4 in).

- 8 Guarde la configuración de la biblioteca (consulte [Cómo guardar la configuración de la biblioteca](#) en la página 441).

Nota: Después de que usted reemplace la tarjeta de I/E de FC, la biblioteca comprobará que la tarjeta de I/E de FC contenga firmware apropiado. Este firmware se basa en el nivel de firmware que está actualmente instalado en la biblioteca. Si el proceso de autonivelación falla, la tarjeta de I/E de FC se vuelve inoperable y la biblioteca crea un vale para informar el problema. Para información acerca del comportamiento de indicadores LED en tarjetas durante las operaciones de autonivelación, consulte [Indicadores LED del estado de la tarjeta](#) en la página 455.

Inserción, extracción y reemplazo de la tarjeta de ventilador de I/E de FC

Una tarjeta de ventilador enfría cada tarjeta de I/E de FC. La tarjeta de ventilador siempre está instalada en el alojamiento de la derecha de la tarjeta de I/E de FC. Cada módulo de expansión de biblioteca de 9U tiene cuatro alojamientos y puede alojar dos tarjetas de I/E de FC y dos tarjetas de ventilador.

El orden recomendado para instalar la tarjeta de I/E de FC y la tarjeta de ventilador en el módulo de expansión de biblioteca de 9U es empezar de abajo hacia arriba, a partir de los dos alojamientos inferiores.

En la [Figura 40](#) en la página 415 se muestran la tarjeta de I/E de FC y la tarjeta de ventilador de I/E instaladas una al lado de la otra en el módulo de expansión de biblioteca de 9U.

Inserción de una tarjeta de ventilador de I/E de FC

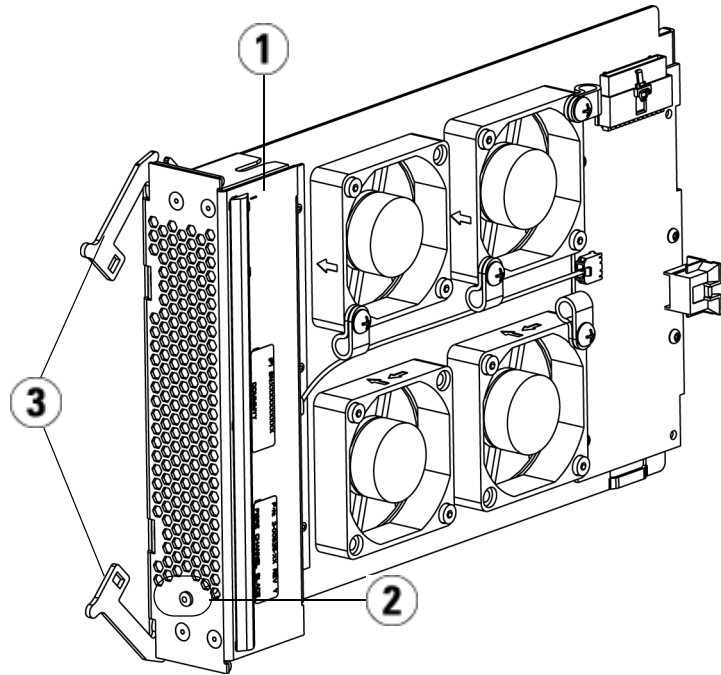
En las siguientes instrucciones se explica cómo agregar una tarjeta de ventilador de I/E de FC a la biblioteca. Puede agregar una tarjeta de ventilador de I/E de FC mientras la biblioteca está encendida.

Herramientas necesarias: Ninguna

- 1 Acceda a la parte posterior del módulo de expansión de biblioteca de 9U.
- 2 Quite la placa de cubierta del alojamiento de la tarjeta que está a la derecha del alojamiento de la tarjeta de I/E.

Nota: El orden recomendado para instalar la tarjeta de I/E de FC y la tarjeta de ventilador en un módulo de expansión de biblioteca de 9U es empezar de abajo hacia arriba, a partir de los dos alojamientos inferiores.

- 3 Presione hacia arriba o hacia afuera para abrir los ganchos de retención a cada lado de la tarjeta de ventilador de I/E de FC. El indicador LED debe estar en la parte de abajo de la tarjeta.



-
- 1 Tarjeta de ventilador
 - 2 Indicador LED
 - 3 ganchos de retención, abiertos
-

Precaución: Forzar la tarjeta en el alojamiento puede hacer que los pasadores se doblen.

- 4 Aplique igual presión en ambos lados de la tarjeta y deslícela hacia el interior del módulo de expansión hasta que los ganchos de retención comiencen a moverse hacia el centro de la tarjeta. Empuje los ganchos de retención hacia el centro de la tarjeta hasta que queden cerrados. Usted sentirá que los pasadores de la tarjeta se conectan con el plano posterior del módulo de expansión de biblioteca de 9U conforme la tarjeta queda fija en su lugar.

Nota: Los indicadores LED para la tarjeta de I/E de FC se encuentran en la parte inferior de la tarjeta cuando está instalada correctamente en el módulo de expansión de biblioteca de 9U.

- 5 Guarde la configuración de la biblioteca (consulte [Cómo guardar la configuración de la biblioteca](#) en la página 441).

Extracción de una tarjeta de ventilador de I/E de FC

Las siguientes instrucciones explican cómo quitar una tarjeta de I/E de FC de la biblioteca. Puede quitar una tarjeta de ventilador de I/E de FC mientras la biblioteca está encendida.

Precaución: No extraiga la tarjeta de ventilador de I/E de FC permanentemente a menos que también extraiga permanentemente la tarjeta de I/E de FC a la cual está asociada

Herramientas necesarias: Ninguna

- 1 Acceda a la parte posterior del módulo de expansión que contiene la tarjeta de ventilador de I/E de FC.
- 2 Levante los ganchos de retención de la posición cerrada y empújelos hacia arriba. Sentirá que la tarjeta de ventilador de I/E de FC se desconecta del plano posterior del módulo de expansión.
- 3 Continúe levantando los ganchos de retención hasta que la tarjeta quede totalmente desconectada del plano posterior.
- 4 Deslice la tarjeta de ventilador de I/E de FC fuera del módulo de expansión.
- 5 Si extrae la tarjeta de ventilador de I/E de FC definitivamente, coloque una cubierta sobre el alojamiento vacío.
- 6 Guarde la configuración de la biblioteca (consulte [Cómo guardar la configuración de la biblioteca](#) en la página 441).

Cómo reemplazar una tarjeta de ventilador de I/E de FC

Las siguientes instrucciones explican cómo sustituir una tarjeta de ventilador de I/E de FC en la biblioteca. Usted puede quitar y sustituir una tarjeta de ventilador de I/E de FC cuando la biblioteca está encendida.

Herramientas necesarias: Ninguna

- 1 Acceda a la parte posterior del módulo de expansión de biblioteca de 9U.
- 2 Si aún no lo ha hecho, quite la tarjeta de ventilador de I/E antigua, siguiendo las instrucciones en [Extracción de una tarjeta de ventilador de I/E de FC](#) en la página 428.
- 3 Presione hacia arriba y hacia afuera para abrir los ganchos de retención de cada lado de la tarjeta de ventilador de I/E de reemplazo.
- 4 Con cuidado, alinee la tarjeta de I/E de FC con las ranuras de guía del alojamiento. El indicador LED de estado debe estar en la parte de abajo.

Precaución: Forzar la tarjeta en el alojamiento puede hacer que los pasadores se doblen.

- 5 Aplique presión uniforme en ambos extremos de la tarjeta de ventilador de I/E de FC y deslícela hacia dentro del módulo de expansión de biblioteca de 9U hasta que los ganchos de retención comiencen a moverse hacia el centro de la tarjeta. Conforme empuje la tarjeta, sentirá que las clavijas se conectan con el plano posterior del módulo de expansión de biblioteca de 9U.
- 6 Empuje los ganchos de retención hasta que cierren.
- 7 Guarde la configuración de biblioteca (consulte [Cómo guardar la configuración de la biblioteca](#) en la página 441).

Preparación de la biblioteca para moverla o enviarla

Antes de mover o enviar la biblioteca, siga estos pasos:

Precaución: Cuando mueva la biblioteca: Se requiere el paquete provisto por el fabricante, ya sea original o adquirido, para desinstalaciones completas o parciales. Debe colocar el conjunto de sujeción anaranjado del robot para protegerlo contra daños. Utilice la caja de envío y los materiales de empaque originales para proteger bien el equipo de biblioteca durante el traslado.

Precaución: Al enviar la biblioteca: Utilice la caja de envío, los materiales de empaque y el conjunto de sujeción anaranjado del robot incluidos originalmente con la biblioteca. De esta forma, la biblioteca quedará protegida contra todo tipo de daños.

- 1 Guarde la configuración de la biblioteca (consulte [Cómo guardar la configuración de la biblioteca](#) en la página 441).
- 2 Apague la biblioteca mediante el panel del operador local (**Operations [Operaciones] > System Shutdown [Apagado del sistema]**). Esto hace descender al robot a la posición de “envío” en el suelo de la biblioteca.
- 3 Siga las instrucciones que aparecen en la pantalla del panel del operador.
- 4 Apague la biblioteca oprimiendo el botón de encendido en el panel delantero.
- 5 Apague la alimentación a cada suministro de energía en la parte posterior de la biblioteca.
- 6 Coloque el conjunto de sujeción anaranjado del robot que lo asegura al suelo de la biblioteca. El conjunto de sujeción del robot es parte del empaque incluido originalmente con la biblioteca.
- 7 Quite todos los cables de la parte posterior de la biblioteca.
- 8 Saque todos los cartuchos de cinta de la biblioteca.

- 9 Quite las unidades de cinta de la biblioteca para disminuir el peso al levantar los módulos.

Advertencia: Sin unidades de cinta, ni cartuchos de cinta ni fuentes de energía, un módulo de control de biblioteca de 5U pesa, aproximadamente 27,2 kg (60 lb). Un módulo de expansión de biblioteca de 9U, sin unidades de cinta, ni cartuchos de cinta ni fuentes de suministro de energía, excede los 29,5 kg (65 lb).

Para evitar lesiones graves, se requieren por lo menos dos personas para cargar los módulos con seguridad.

- 10 Quite un módulo a la vez del bastidor. Conserve los elementos de ferretería para montaje en bastidor y las baldas para utilizarlos en la nueva ubicación.
- 11 Coloque el módulo en la parte inferior de la caja de envío.
- 12 Vuelva a instalar las unidades de cinta en el módulo.
- 13 Complete el empaque. Para obtener detalles adicionales, consulte las *Instrucciones para desempacar*.



Solución de problemas

La biblioteca PowerVault ML6000 incluye mecanismos avanzados de alerta y control del sistema que le informan el estado y los errores de la biblioteca. Proporciona información del estado de varios de sus componentes y subsistemas. También le notifica los errores que detecta y le indica cómo diagnosticar y corregir los errores antes de que surjan problemas en las copias de seguridad.

Acerca de los vales de RAS

La biblioteca PowerVault ML6000 utiliza una avanzada tecnología de detección, información y notificación de problemas para avisarle en cuanto se produzca alguno. La biblioteca realiza numerosas autoverificaciones para monitorear la temperatura, el voltaje y la corriente de la biblioteca, además de las operaciones de biblioteca estándares. Estas autoverificaciones se realizan cada vez que se enciende la biblioteca y durante el funcionamiento normal cuando la biblioteca está inactiva.

Si la autoverificación detecta un problema, la biblioteca genera un vale de confiabilidad, disponibilidad y capacidad de servicio (RAS) que identifica el componente que es más probablemente el causante del problema. Los diodos emisores de luz (indicadores LED) de la biblioteca también se encienden o apagan y parpadean para indicar un estado irregular. Si el

problema no es muy importante, la biblioteca continúa facilitando funcionalidad completa a todas las particiones no afectadas.

Los vales de RAS tienen tres niveles de gravedad:

- Gravedad 3: Baja gravedad/mensaje informativo. Indica la existencia de una condición anormal en la biblioteca que amerita investigación y corrección, pero la naturaleza de la condición puede tener poco efecto, o ninguno, en el funcionamiento.
- Gravedad 2: Alta gravedad/mensaje de advertencia. Indica la existencia de una condición dentro de la biblioteca que afecta el rendimiento o la redundancia del sistema, o la aplicación de un host específico. Las operaciones típicas de la biblioteca pueden continuar sin una acción correctiva inmediata, a pesar de que una aplicación pudo haber fallado y deba ser reiniciada. Un usuario debe investigar la condición y corregir el problema pronto.
- Gravedad urgente/problema crítico. Indica que se ha presentado una falla o que existe una condición grave en la biblioteca que requiere una acción correctiva inmediata. En la mayoría de los casos, un componente de hardware ya no funciona a un nivel aceptable o ha fallado. El funcionamiento normal de la biblioteca que se requiere para crear copias de seguridad o restaurar información no es posible o es poco confiable.

Siempre que es posible, el vale de RAS facilita instrucciones para resolver los problemas. Usted puede ver vales de RAS tanto en el panel del operador como en el cliente web. Acceda al sistema de Ayuda en línea de la biblioteca, si tiene preguntas sobre las instrucciones facilitadas. Para obtener acceso al sistema de ayuda en línea, haga clic en el icono **Help** (Ayuda) de la esquina superior derecha de la interfaz para el usuario del cliente web o del panel del operador.

Frecuentemente, podrá resolver un problema sencillo usted mismo, pero si el problema es complejo o conlleva una unidad reemplazable de campo (FRU), tendrá que contactar con el servicio de asistencia. Únicamente los técnicos de servicio cualificados pueden facilitar FRUs.

Precaución: No trabaje con vales de RAS cuando la biblioteca esté realizando un inventario. Si lo hace, podría provocar discrepancias en el inventario, por ejemplo, cartuchos de cinta faltantes.

Visualización de vales de RAS

Si se seleccionan **todos los vales de RAS** desde el menú **Tools** (Herramientas) en el panel del operador y el cliente web, se abre la pantalla **All RAS Tickets (Todos los vales de RAS)**, que enumera vales de RAS en el orden de la última incidencia de cada suceso, comenzando con el más reciente.

Nota: **Last Occurrence** (Última incidencia) indica la última vez que ocurrió un evento de vale. Esta información se actualiza cada vez que se vuelve a producir el suceso. **Last Occurrence** (Última incidencia) NO se actualiza si usted abre, cierra o resuelve el vale de RAS.

En la lista se incluye una breve descripción de la condición de error capturada por el vale de RAS. La pantalla **All RAS Tickets (Todos los vales de RAS)** le permite ver detalles del vale de RAS y navegar a la información de resolución del vale.

El estado inicial de todos los vales de RAS es Unopened (Sin abrir). Una vez que el administrador selecciona el botón **Resolve** (Resolver) en la pantalla **All RAS Tickets (Todos los vales de RAS)** para un vale, su estado cambia a Opened (Abierta). Cuando el usuario cierra el vale, su estado cambia a Closed (Cerrado). Usted puede ver vales abiertos y sin abrir tanto en el panel del operador como en el cliente web, pero puede ver vales cerrados) sólo en el cliente web.

Precaución: Tenga cuidado al oprimir el botón **Close All Tickets** (Cerrar todos los vales). Esto cierra todos los vales de RAS aunque no estén resueltos. Se recomienda ver, analizar y cerrar cada vale de RAS individualmente.

Las rutas para abrir las pantallas apropiadas son:

- Desde el cliente web, seleccione **Tools (Herramientas) > All RAS Tickets (Todos los vales de RAS)**.
- Desde el panel del operador, seleccione **Tools (Herramientas) > All RAS Tickets (Todos los vales RAS)**.

Resolver y cerrar vales de RAS

Los administradores pueden resolver algunos vales de RAS. Otros deben resolverlos el personal de servicio. Sólo puede resolver un vale una persona a la vez. Sin embargo, varios usuarios pueden ver los detalles del vale de forma simultánea. Si su sesión del cliente web se cierra durante la resolución de un vale de RAS, debe esperar 3 minutos antes de que pueda continuar resolviendo el vale de RAS desde el cliente web o el panel del operador.

- 1 Inicie sesión en el cliente web.
- 2 Desde el menú **Tools** (Herramientas), seleccione **All RAS Tickets (Todos los vales de RAS)**.

Aparece la pantalla **Tools - All RAS Tickets (Herramientas - Todos los vales de RAS)**.

- 3 Identifique el vale de RAS que desea resolver.

Nota: Puede utilizar el cuadro de texto **Go to RAS Ticket (Ir al vale de RAS)** en la parte inferior de la pantalla para ubicar el número de un vale de RAS específico. Además, si hay más de una página de vales de RAS, utilice las flechas **Page 1 of x** (Página 1 de x) para ver los vales adicionales.

- 4 Haga clic en **Resolve** (Resolver).

Aparece la ventana **Ticket Resolution (Resolución de vales)**. Esta ventana contiene información acerca de cómo resolver el vale.

- 5 Revise la descripción.
- 6 Realice una de las siguientes acciones:

- a Para cerrar el vale ahora, haga clic en **Close** (Cerrar).

Aparece la ventana **Tools - All RAS Tickets (Herramientas - Todos los vales de RAS)**, ya sin el vale de RAS en la lista. La tarea ha finalizado y el vale de RAS ha sido resuelto.

- b Para dejar el vale abierto para la resolución de problemas en el futuro, haga clic en **Exit** (Salir). Luego puede realizar los pasos del diagnóstico que necesita para resolver un vale de RAS relacionado.

Nota: Para mostrar todos los vales, seleccione la casilla de marcación **Include Closed Tickets (Incluir vales cerrados)** en la parte inferior de la pantalla. La pantalla **Tools - All RAS Tickets (Herramientas - Todos los vales de RAS)** se actualiza, con el botón **Resolve (Resolver)** no disponible para todos los vales de RAS cerrados.

Precaución: Tenga cuidado al oprimir el botón **Close All Tickets (Cerrar todos los vales)**. Esto cierra todos los vales de RAS aunque no estén resueltos. Se recomienda ver, analizar y cerrar cada vale de RAS individualmente.

La ruta para abrir la pantalla apropiada es:

- Desde el cliente web, seleccione **Tools (Herramientas) > All RAS Tickets (Todos los vales de RAS)**.

Cierre de vales de RAS automáticamente

La biblioteca cerrará todos los vales de RAS actualmente abiertos cuando usted reinicie la biblioteca. Si se produce algún error durante el reinicio, la biblioteca emite vales nuevos.

El cierre automático de los vales se producirá cuando usted reinicie intencionalmente, ya sea reiniciando la biblioteca, cerrando la biblioteca, o actualizando el firmware de la biblioteca. El cierre automático de los vales no se producirá si la biblioteca se cierra de forma inesperada o si el cable de alimentación está desconectado.

Usted siempre puede ver vales cerrados en el cliente web seleccionando **Tools (Herramientas) > All RAS Tickets (Todos los vales de RAS)** y haciendo clic en la casilla de marcación **Include Closed Tickets (Incluir vales cerrados)**. Los vales que se cierran automáticamente son designados como "Canceled" (Cancelados).

El cierre automático del vale se activa de forma predeterminada. Usted puede activar o desactivar esta función desde el panel del operador.

La ruta para abrir la pantalla apropiada es:

- Desde el panel del operador, seleccione **Tools (Herramientas) > System Settings (Valores del sistema)**.

Captura de instantáneas de información de la biblioteca

El personal de asistencia técnica puede pedirle que realice la operación de captura de instantáneas, de modo que puedan diagnosticar mejor los problemas. La operación **Capture Snapshot (Capturar instantánea)** captura información detallada acerca de toda la biblioteca en un solo archivo ASCII que se puede enviar por correo electrónico al personal del servicio de asistencia técnica.

La información registrada consta de los datos de configuración, información del estado y registros de rastro de los componentes de la biblioteca. Los registros de rastro recopilan datos de problemas y proveen al personal de asistencia información importante acerca de la biblioteca para poder solucionar problemas.

Puede enviar por correo electrónico el archivo de instantánea tanto desde el panel del operador como desde el cliente web. En el cliente web, también puede descargar el archivo de captura de instantánea en una computadora. Usted no puede descargar archivos de captura de instantánea desde el panel del operador de la biblioteca, y no puede imprimir archivos de captura de instantánea desde el cliente web ni desde el panel del operador.

Según la configuración de la biblioteca y su velocidad de conexión, guardar el archivo de captura de instantánea demora aproximadamente 30 minutos. El tamaño del archivo resultante se puede aumentar. Sus limitaciones de tamaño en el archivo del servidor de seguridad pueden negarle el envío del archivo por correo electrónico.

En el cliente web, asegúrese de que la cuenta de correo electrónico de la biblioteca esté configurada correctamente antes de que intente enviar por correo electrónico capturas de instantáneas desde la biblioteca. Cuando la dirección de la cuenta de correo electrónico de la biblioteca no está configurada, se produce un error. Para obtener información acerca de cómo configurar la cuenta de correo electrónico, consulte [Configuración de la cuenta de correo electrónico de la biblioteca](#) en la página 101.

Usted puede configurar la biblioteca para adjuntar de forma automática una captura de instantánea de la biblioteca a ciertas notificaciones por correo electrónico de vales de RAS (consulte [Configuración de la cuenta de correo electrónico de la biblioteca](#) en la página 101). Si la biblioteca se encuentra en el proceso de captura de instantánea automática, usted no podrá capturar una instantánea a través del cliente web hasta que se

complete la instantánea automática. Si esto sucede, aparecerá un mensaje de error. Espere aproximadamente 10 minutos e intente nuevamente.

Las rutas para abrir las pantallas apropiadas son las siguientes:

- Desde el cliente web, seleccione **Tools (Herramientas) > Capture Snapshot (Capturar instantánea)**.
- Desde el panel del operador, seleccione **Tools (Herramientas) > Capture Snapshot (Capturar instantánea)**.

Cómo guardar y enviar por correo electrónico el registro de configuración de biblioteca

El registro de configuración de biblioteca es un archivo de texto que contiene detalles acerca de la configuración de la biblioteca. El registro de configuración se puede guardar o enviar -a una dirección de correo electrónico específica. Información en la biblioteca. El registro de configuración incluye:

- Información del producto: proveedor, modelo, Id. de producto, versión del producto (versión del firmware de la biblioteca) y número de serie.
- Información de licencia de capacidad según demanda (COD): ranuras con licencia y fecha de vencimiento.
- Información del módulo: proveedor, tipo de módulo, número de serie del módulo y coordenadas de ubicación del módulo.
- Información sobre la unidad de cinta:
 - Unidades de cinta SCSI: Nombre de la partición, número de unidades de cinta en la partición, ubicación de la unidad, dirección de elemento SCSI, estado en línea, estado activo, estado listo, proveedor, modelo, número de serie, versión del firmware de la unidad de cinta, tipo de unidad, número de serie lógico, tipo de interfaz, Id. de SCSI y número LUN.
 - Unidades de cinta Fibre Channel (FC): nombre de la partición, número de unidades de cinta en la partición, ubicación de la unidad, dirección del elemento SCSI, estado en línea, estado

activo, estado listo, proveedor, modelo, número de serie, versión del firmware de la unidad de cinta, tipo de unidad, número de serie lógico, tipo de interfaz, nombre de nodo mundial (WWNN), Id. de bucle, topología, velocidad y velocidad real.

Nota: Si la unidad de cinta FC está conectada a una tarjeta de I/E de FC, el WWNN indica el WWNN de la tarjeta de I/E, no la unidad de cinta.

- Unidades de cinta SCSI conectadas en serie (SAS): nombre de la partición, número de unidades de cinta en la partición, ubicación de la unidad, dirección del elemento SCSI, tipo de interfaz, tipo de unidad, estado listo, estado en línea, código de barras, tipo de medio, dirección de elemento, proveedor, modelo, número de serie físico, número de serie lógico, Id. de SCSI, nivel del firmware, estado de la ruta de control.
- Información de tarjeta de I/E: número de tarjeta, Id. de tarjeta, coordenadas de ubicación, número de serie, WWNN, versión del firmware y número LUN de control.
- Información de particiones: número de particiones, número de ranuras de limpieza, número de ranuras no asignadas, número de ranuras de importación/exportación (I/E), valor de asignación manual de I/E, nombre de la partición, número de ranuras, número de unidades de cinta y número de cartuchos.

Envío por correo electrónico del registro de configuración

Los administradores pueden utilizar la pantalla **Tools - E-mail Configuration Record (Herramientas - Registro de configuración de correo electrónico)** en el cliente web para enviar por correo electrónico el registro de configuración de biblioteca.

No introduzca más de una dirección de correo electrónico en el cuadro de texto **E-mail Address (Dirección de correo electrónico)** en la pantalla **Tools - E-mail Configuration Record (Herramientas - Registro de configuración de correo electrónico)**. Si necesita enviar el registro de configuración a diversas direcciones de correo electrónico, repita el procedimiento para cada dirección de correo electrónico.

Para poder enviar el registro de configuración por correo electrónico, debe estar configurada la cuenta de correo electrónico. Para obtener

información acerca de cómo configurar la cuenta de correo electrónico, consulte [Configuración de la cuenta de correo electrónico de la biblioteca](#) en la página 101.

No se puede enviar por correo electrónico el registro de configuración de biblioteca desde el panel de operador. La ruta de acceso para abrir la pantalla correspondiente es la siguiente:

- Desde el cliente web, seleccione **Tools (Herramientas) > E-mail Configuration Records (Registro de configuración del correo electrónico)**.

Cómo guardar el registro de configuración

Los administradores pueden utilizar la pantalla **Tools - Save Configuration Record (Herramientas - Guardar registro de configuración)** en el cliente web para enviar por correo electrónico el registro de configuración de biblioteca.

No se puede guardar el registro de configuración de biblioteca desde el panel de operador. La ruta de acceso para abrir la pantalla correspondiente es la siguiente:

- Desde el cliente web, seleccione **Tools (Herramientas) > Save Configuration Record (Guardar registro de configuración)**.

Cómo guardar y restaurar la configuración de la biblioteca

La biblioteca contiene muchos elementos configurables, como las identificaciones de la unidad de cinta, las particiones, las cuentas de usuario, las estaciones de importación/exportación (I/E) y las ranuras de limpieza. En caso de fallo de hardware o actualización de firmware, las operaciones de guardado y restauración se pueden utilizar para restaurar los elementos configurables del firmware de la biblioteca a su estado anterior.

Nota: Usted no puede restaurar una configuración guardada después de retirar o reemplazar un módulo de control de biblioteca de 5U o un módulo de expansión de biblioteca de 9U. Después de retirar y/o reemplazar el módulo, guarde la configuración de la biblioteca para usarla en el futuro.

Nota: Las operaciones Saving (Guardar) y Restoring (Restaurar) no deben ser realizadas simultáneamente por varios administradores que hayan iniciado sesión desde ubicaciones diferentes. Puede obtener acceso a las pantallas, pero no puede aplicar los cambios si otro administrador está realizando la misma operación.

Cómo guardar la configuración de la biblioteca

Precaución: Guarde siempre la configuración de la biblioteca después de modificar un elemento configurable y antes de actualizar el firmware. Esto le permite restaurar la configuración más actual si es necesario.

Esta operación guarda la configuración actual de la biblioteca y el firmware de la biblioteca. Guarde la configuración de su biblioteca cuando se encuentre en un estado de funcionamiento conocido. En caso de fallo de hardware, la configuración guardada se puede utilizar para restaurar la configuración después de que se realicen las reparaciones de hardware. Antes de iniciar una actualización del firmware, deberá guardar la configuración de la biblioteca. Luego, tendrá la opción de restaurar la configuración tanto si la actualización ha sido o no correcta.

La operación de guardar/restaurar la configuración sólo está disponible en el cliente web. La ruta para abrir la pantalla apropiada es:

- Desde el cliente web, seleccione **Tools (Herramientas) > Save/Restore Configuration (Guardar/Restaurar configuración)**.

Restauración de la configuración de la biblioteca y el firmware de la biblioteca

Puede restaurar los elementos configurables de la biblioteca a un estado anterior mediante un archivo de configuración guardado. Si actualizó el firmware de la biblioteca después de la última vez que guardó la configuración, la biblioteca automáticamente restaura el firmware de la biblioteca a la versión que se guardó con la configuración.

También puede reducir el firmware de la biblioteca a una versión anterior mediante el comando **Tools (Herramientas) > Update Library Firmware (Actualizar el firmware de la biblioteca)**. Tenga en cuenta que perderá toda la información actual de configuración de la biblioteca excepto los ajustes de red, la fecha y la hora, y las claves de licencia. Puede restaurar los otros elementos configurables usando un archivo de configuración guardado al instalar la versión anterior de firmware en la biblioteca o puede volver a configurar los ajustes de la biblioteca.

Nota: El archivo de configuración debe ser de la misma versión de firmware o una versión anterior a la que está actualmente instalada en la biblioteca. Usted no puede restaurar un archivo de configuración creado con una versión de firmware superior.

Nota: Si su biblioteca está ejecutando una versión de firmware 600G o superior, sólo puede restaurar una configuración guardada creada con una versión de firmware 410G o superior. Si necesita restaurar una configuración creada con un firmware inferior a 410G, comuníquese con la asistencia técnica de Dell (consulte [Anexo C, Cómo comunicarse con Dell](#)) para recibir asistencia.

La operación de configuración sólo está disponible en el cliente web. La ruta para abrir la pantalla apropiada es:

- Desde el cliente web, seleccione **Tools (Herramientas) > Save/Restore Configuration (Guardar/Restaurar configuración)**.

Solución de problemas de mensajes “La biblioteca no está lista”

El panel del operador y el cliente web pueden incluir, cada uno, un encabezado que contenga el logotipo de la empresa, el nombre del producto y los tres botones de navegación principales **Home** (Inicio), **Help** (Ayuda) y **Logout** (Cerrar sesión). Además, un mensaje en el encabezado le alertará cuando la biblioteca no esté lista. (En el encabezado no aparecerá un mensaje cuando la biblioteca esté en estado listo).

En el panel del operador, **LIBRARY NOT READY** (BIBLIOTECA NO LISTA) parpadea a intervalos regulares cuando la robótica de la biblioteca no está lista para realizar funciones de la biblioteca. Para ver más información acerca del estado de la biblioteca, seleccione **Tools** (Herramientas) > **About Library** (Acerca de la biblioteca). El campo **State** (Estado) en la pantalla **About Library** (Acerca de la biblioteca) muestra **Not ready** (No lista), seguido, cuando es aplicable, de una breve explicación. Por ejemplo, si la puerta de la biblioteca está abierta, el campo **State** (Estado) muestra: **Not ready, door is open** (No lista, puerta abierta).

El encabezado en el cliente web también alerta cuando la biblioteca no está lista. Por ejemplo, si la puerta de la biblioteca está abierta, el encabezado mostrará el siguiente mensaje: **La puerta de la biblioteca está abierta**.

El mensaje “Library Not Ready” (Biblioteca no lista) aparece en el encabezado en el panel del operador y en el cliente web bajo las siguientes circunstancias:

- El robot está en el proceso de calibración. Cuando el robot ha terminado la calibración, el mensaje “Library Not Ready” (Biblioteca no lista) ya no aparece.
- El robot no puede calibrar. Por ejemplo, falta una etiqueta fiducial y ello impide que el robot realice la calibración.
- El robot requiere intervención manual. Por ejemplo, el selector Picker contiene un cartucho de cinta que no puede descargar.
- La puerta de la biblioteca está abierta. El robot no funcionará si la puerta está abierta.

- Si no existe ninguna de dichas situaciones y aún así la biblioteca no está lista para funcionar, el encabezado mostrará el mensaje “Biblioteca no lista” sin detalles adicionales. La biblioteca genera un vale de RAS siempre que la biblioteca ingrese a un estado “no listo”. El vale de RAS puede proporcionar la información necesaria para solucionar el problema. Consulte [Visualización de vales de RAS](#) en la página 434 para obtener más información.

El mensaje “Library Not Ready” (Biblioteca no lista) también continúa apareciendo en el encabezado en la pantalla **About Library** (Acerca de la biblioteca) hasta que el problema se resuelva y el robot haya completado su calibración.

Nota: Es posible que no vea el mensaje “Library Not Ready” (Biblioteca no lista) en el cliente web hasta que el explorador se actualice. De la misma forma, incluso si el problema se ha resuelto, el mensaje “Library Not Ready” (Biblioteca no lista) no desaparecerá de el cliente web hasta que el explorador se actualice.

Dispositivos descubiertos por duplicado

Si ambos puertos de destino (los puertos 1 y 2) en una tarjeta de I/E de FC están conectados al mismo host, o si hay más de un host conectado a un puerto de destino, es posible que vea duplicados de todos los dispositivos conectados a los puertos de inicio (puertos 3 a 6) de esa tarjeta de I/E de FC. Para evitar que esto suceda, lleve a cabo uno o los dos pasos siguientes:

- Si sólo un host está conectado al puerto de destino, puede usar la zonificación de canales para indicar al puerto de destino cuáles son los dispositivos que debe ver (consulte [Configuración de la zonificación de canales de la tarjeta de I/E de FC](#) en la página 124).
- Si hay más de un host conectado a un puerto de destino, puede usar la asignación de hosts para indicar a cada host cuáles son los dispositivos que debe ver (consulte [Configuración de la asignación de hosts](#) en la página 131).

Se descubren dispositivos cambiadores de cartuchos duplicados

Es probable que vea uno o más dispositivos cambiadores de cartuchos (particiones) que se estén descubriendo de manera repetida. Para más información acerca del motivo de esto, consulte [Puerto virtual interno de la tarjeta de I/E de FC para cambiadores de medios](#) en la página 123.

Para evitar que esto suceda, haga lo siguiente:

- Asegúrese de que la asignación de host está activada (consulte [Activación/desactivación de la asignación de hosts de FC](#) en la página 126).
- Asigne un número LUN exclusivo a cada cambiador de medios y asigne cada uno al host adecuado (consulte [Configuración de la asignación de hosts](#) en la página 131).

Identificación de unidades de cinta

Puede usar el panel de operador y el cliente web para ver información acerca de todas las unidades de cinta instaladas en la biblioteca. Además, puede identificar unidades de cinta, incluso la unidad de cinta de la ruta de control, en particiones específicas. El cliente web también permite que identifique unidades de cinta que no están asignadas a particiones específicas. En el cliente web, sólo puede identificar unidades de cinta que estén en estado listo.

La pantalla del panel del operador, **Drive Information** (Información de unidad), muestra la siguiente información de cada unidad de cinta:

- Estado de la unidad de cinta de vía de acceso de control: sí/no
- Proveedor
- Modelo
- Tipo
- Número de serie

- Versión de firmware de la unidad de cinta
- Versión del código de inicio de la ranura
- Versión de aplicación de la ranura
- Estado del modo: en línea/fuera de línea, preparado/no preparado
- Estado de carga: descargado/cargado
- ID SCSI para unidades de cinta SCSI
- Nombre de nodo a nivel mundial (WWNN) para unidades de cinta Fibre Channel (FC)
- Dirección SAS para unidades de cinta SAS

La pantalla del cliente web, **Identify Drives (Identificar unidades)**, detalla la siguiente información para cada unidad de cinta:

- Coordenadas de ubicación
- Estado de modo: en línea/fuera de línea
- Estado: preparado/no preparado
- Tipo de unidad
- Protocolo
- Estado de la unidad de cinta de vía de acceso de control: sí/no
- Proveedor
- Número de serie físico (P-SN)
- Número de serie lógico (L-SN)
- Versión de firmware de la unidad de cinta

Nota: Se pueden ordenar los encabezados de las columnas en negrita de la tabla. Por ejemplo, al seleccionar el encabezado de la columna **Location** (Ubicación), ésta se ordenará según las coordenadas de ubicación.

En la pantalla **Drive Information** (Información de la unidad) del panel del operador, usted puede identificar las unidades de cinta asignadas a la partición seleccionada, así como la unidad de cinta de ruta de control para la partición, mediante el parpadeo de los diodos emisores de luz (indicadores LED) verdes en la parte posterior de las unidades de cinta.

- Use el botón **Identify All** (Identificar todos) para que los indicadores LED verdes parpadeen en la parte posterior de las unidades de cinta asignadas a la partición. Los indicadores LED parpadean 10 veces por segundo durante un minuto.
- Utilice el botón **Identify Ctrl Path** (Identificar ruta de control) para que parpadee el LED de la parte posterior de la unidad de cinta de vía de acceso de control de la partición. La unidad de cinta de la vía de acceso de control se utiliza para conectar cada partición a la aplicación de host. Utilice este botón cuando esté conectando los cables de la biblioteca o solucionando los problemas de las vías de acceso de control de la biblioteca de las unidades de cinta. El LED verde parpadea 10 veces por segundo durante un minuto.

En la pantalla del cliente web, **Identify Drives (Identificar unidades)**, usted puede identificar las unidades de cinta asignadas a una partición en particular, todas las unidades de cinta no asignadas, y la unidad de cinta de la vía de control para cada partición haciendo parpadear los indicadores LED verdes en la parte posterior de las unidades de cinta que están en estado listo.

- Utilice el botón **Identify All** (Identificar todos) para hacer parpadear los indicadores LED en la parte posterior de las unidades de cinta seleccionadas. Sólo parpadearán las unidades de cinta que estén en estado preparado. Si ha seleccionado una partición específica o tiene configurada sólo una partición, todos los indicadores LED verdes de las unidades de cinta dentro de la partición parpadearán. Si ha seleccionado **Unassigned** (No asignado), parpadearán todos los indicadores LED verdes de las unidades de cinta no asignadas. Si ha seleccionado **All** (Todos), parpadearán los indicadores LED verdes de todas las unidades de cinta instaladas en la biblioteca.
- Haga clic en **Identify Control Path** (Identificar ruta de control) para hacer parpadear los indicadores LED verdes en la parte posterior de una o más unidades de cinta de ruta de control. Sólo parpadearán las unidades de cinta que estén en estado preparado. La unidad de cinta de la vía de acceso de control se utiliza para conectar cada partición a la aplicación de host. Utilice este botón cuando esté conectando los cables de la biblioteca o solucionando los problemas de las vías de acceso de control de la biblioteca de las unidades de cinta. Si ha seleccionado una partición, parpadeará el indicador LED verde de la unidad de cinta de la vía de acceso de control de la partición. Si ha seleccionado **All** (Todos), parpadearán los indicadores LED verdes de todas las unidades de cinta de ruta de control listas.

Nota: No hay unidad de cinta de ruta de control para una partición que utilice tarjetas I/E de FC para conectar unidades de cinta a una aplicación de host.

Las rutas para abrir las pantallas apropiadas son las siguientes:

- Desde el cliente web, seleccione **Tools (Herramientas) > Identify Drives (Identificar unidades)**.
- Desde el panel del operador, seleccione **Tools (Herramientas) > Drive Info (Información de la unidad)**.

Recuperación de los registros de unidad de cinta

Los administradores pueden usar el cliente web para recuperar los registros de unidad de cinta. La información del registro de unidad de cinta puede utilizarse para ayudar a solucionar problemas de la biblioteca y de la unidad de cinta. Puede utilizar la pantalla **Retrieve Drive Log** (Recuperar registro de la unidad) para seleccionar la unidad de cinta adecuada.

Nota: Se pueden ordenar los encabezados de las columnas en negrita de la tabla. Por ejemplo, al seleccionar el encabezado de la columna **Location** (Ubicación), ésta se ordenará según las coordenadas de ubicación.

Los detalles acerca de cómo recuperar archivos de registro de la unidad de cinta son:

- Puesto que el proceso de recuperación del registro puede tardar hasta 30 minutos, la unidad de cinta y la partición asociada se cambiarán automáticamente a fuera de línea durante la operación y se volverán a poner en línea una vez completada la operación. Se le pedirá que confirme que desea poner la unidad de cinta y la partición fuera de línea.

Nota: Si la operación no se completa correctamente, la partición permanece fuera de línea hasta que usted la coloque nuevamente en línea de forma manual o reinicie la biblioteca (consulte [Tomar una partición en línea o fuera de línea](#) en la página 83).

- Los registros de las unidades de cinta cumplen la siguiente convención para la asignación de nombres: **UDS_ID_SN.dmp**, donde **ID** identifica la ubicación de la unidad de cinta por coordenada dentro de la biblioteca y **SN** identifica el número de serie de la unidad de cinta.
- Puede seleccionar el tipo de interfaz (SCSI, SAS o FC) de la unidad de cinta desde la cual desea recuperar registros.

Para obtener instrucciones detalladas paso a paso, consulte la ayuda en línea de la biblioteca. Para obtener acceso al sistema de ayuda en línea, haga clic en el icono **Help** (Ayuda) de la esquina superior derecha de la interfaz para el usuario del cliente web o del panel del operador.

No se puede recuperar registros de unidad de cinta desde el panel de operador. La ruta de acceso para abrir la pantalla correspondiente es la siguiente:

- Desde el cliente web, seleccione **Tools (Herramientas) > Drive Operations (Operaciones de la unidad)**.

Recuperación de los registros de las ranuras de la unidad de cinta

Los administradores pueden recuperar los registros de las ranuras de la unidad de cinta. La información contenida en el registro de ranuras de la unidad de cinta se puede utilizar para ayudar a solucionar problemas de la biblioteca, de la ranura de la unidad de cinta y de la unidad de cinta. Puede utilizar la pantalla **Retrieve Drive Sled Log** (Recuperar registro de la ranura de la unidad) para seleccionar la ranura de la unidad de cinta adecuada.

Nota: Se pueden ordenar los encabezados de las columnas en negrita de la tabla. Por ejemplo, al seleccionar el encabezado de la columna **Location** (Ubicación), ésta se ordenará según las coordenadas de ubicación.

Los detalles acerca de cómo recuperar archivos de registro de la ranura de la unidad de cinta son:

- Los registros de ranuras de la unidad de cinta cumplen la siguiente convención para la asignación de nombres: **UDS_ID_SN.LOG**, donde **ID** identifica la ubicación de la coordenada de la ranura de la unidad de cinta dentro de la biblioteca y **SN** identifica el número de serie de la ranura de la unidad de cinta.
- Puede seleccionar el tipo de interfaz (SCSI, SAS o FC) de la ranura de la unidad de cinta desde la cual desea recuperar registros.
- El cuadro de diálogo **Save** (Guardar) le permite especificar la ubicación en donde desea guardar el archivo del registro de la ranura de la unidad de cinta.

Para obtener instrucciones detalladas, paso a paso, consulte la Ayuda en línea de su biblioteca. Para obtener acceso al sistema de ayuda en línea, haga clic en el icono **Help** (Ayuda) de la esquina superior derecha de la interfaz para el usuario del cliente web o del panel del operador.

No se puede recuperar registros de la ranura de la unidad de cinta desde el panel de operador. La ruta de acceso para abrir la pantalla correspondiente es la siguiente:

- Desde el cliente web, seleccione **Tools (Herramientas) > Drive Operations (Operaciones de la unidad)**.

Cómo identificar tarjetas I/E de FC

Los administradores pueden hacer parpadear el indicador LED de una tarjeta de I/E de FC específica para identificar la ubicación física de la tarjeta de I/E en la biblioteca. Después de realizar esta operación de la tarjeta, regrese a la biblioteca e identifique la tarjeta de I/E con el

indicador LED que parpadea rápidamente en la parte inferior de la tarjeta de I/E de FC. El indicador LED parpadeará durante un minuto.

Las rutas para abrir las pantallas apropiadas son las siguientes:

- Desde el cliente web, seleccione **Setup (Configurar) > I/O Blades (Tarjetas de I/E) > Blade Control (Control de tarjetas)**.
- Desde el panel del operador, seleccione **Setup (Configurar) > I/O Blades (Tarjetas de I/E) > Blade Control (Control de tarjetas) > Identify Blade (Identificar tarjeta)**.

Cómo quitar permanentemente una tarjeta de I/E de FC

El firmware de biblioteca supervisa todas las tarjetas I/E de FC después de que se instalan en la biblioteca. Una vez que se ha instalado una tarjeta de I/E de FC, después de cada apagado y encendido la biblioteca supone que la tarjeta estará en la misma ubicación en la que se instaló.

Si una tarjeta de I/E de FC se reubica o se elimina permanentemente de la biblioteca, el firmware de la biblioteca se debe configurar para dejar de supervisar la tarjeta. Los administradores pueden realizar esta operación seleccionando la tarjeta de I/E de FC y llevando a cabo la operación de eliminación de la tarjeta en la pantalla **Setup - FC I/O Blade Control** (Configurar - Control de tarjetas de I/E de FC). Si no se hace esto y la biblioteca sigue supervisando una tarjeta de I/E de FC eliminada, se podrían generar vales de RAS.

No es necesario configurar la biblioteca para que deje de supervisar la tarjeta de I/E de FC si la tarjeta fallida se reemplaza por una nueva. Para obtener instrucciones para eliminar y reemplazar una tarjeta de I/E de FC, consulte [Cómo agregar, quitar y reemplazar tarjetas de I/E de FC](#) en la página 413.

Al llevar a cabo la operación para quitar la tarjeta se perderá temporalmente la comunicación con los hosts conectados. La pantalla mostrará un mensaje de advertencia acerca de la pérdida de comunicación y le pedirá que confirme que desea continuar.

Nota: Antes de eliminar la tarjeta de I/E de FC permanentemente, verifique la ubicación de la tarjeta. Consulte [Cómo identificar tarjetas I/E de FC](#) en la página 450.

Nota: Esta operación no debe ser ejecutada al mismo tiempo por diferentes administradores que hayan iniciado sesión desde diferentes ubicaciones. Puede obtener acceso a las pantallas correspondientes, pero no podrá aplicar cambios mientras otro administrador esté realizando la misma operación.

Las rutas para abrir las pantallas apropiadas son las siguientes:

- Desde el cliente web, seleccione **Setup (Configurar) > FC I/O Blades (Tarjetas de I/E de FC) > FC I/O Blade Control (Tarjeta de control de I/E de FC)**.
- Desde el panel del operador, seleccione **Setup (Configurar) > FC IO Blades (Tarjetas de I/E de FC) > Blade Control (Control de tarjetas) > Remove Blade (Eliminar tarjeta)**.

Cómo restablecer los puertos de tarjetas I/E de FC

Los administradores pueden restablecer puertos individuales en tarjetas de I/E de FC. El restablecimiento de estos puertos puede ayudar a resolver problemas de las tarjetas de I/E de FC. La pantalla **Setup - Blade Control** (Configurar - Control de tarjetas) le permite realizar la operación Reset Port (Restablecer puerto) en el puerto de tarjeta de I/E de FC seleccionado.

El restablecimiento de un puerto de I/E de FC puede ocasionar la pérdida temporal de comunicación con los hosts conectados. La pantalla mostrará un mensaje de advertencia acerca de la pérdida de comunicación y le pedirá que confirme que desea continuar.

Nota: Esta operación no debe ser ejecutada al mismo tiempo por diferentes administradores que hayan iniciado sesión desde diferentes ubicaciones. Puede obtener acceso a las pantallas correspondientes, pero no podrá aplicar cambios mientras otro administrador esté realizando la misma operación.

Nota: Antes de restablecer los puertos de las tarjetas de I/E de FC, verifique la ubicación de la tarjeta. Consulte [Cómo identificar tarjetas I/E de FC](#) en la página 450.

Las rutas para abrir las pantallas apropiadas son las siguientes:

- Desde el cliente web, seleccione **Setup (Configurar) > FC I/O Blades (Tarjetas de I/E de FC) > FC I/O Blade Control (Tarjeta de control de I/E de FC)**.
- Desde el panel del operador, seleccione **Setup (Configurar) > FC IO Blades (Tarjetas de I/E de FC) > FC I/O Blade Control (Control de tarjetas de I/E de FC) > Remove Blade (Eliminar tarjeta)**.

Vista y envío por correo electrónico de los registros del historial de comandos

Cuando hay tarjetas de I/E de FC instaladas, los administradores pueden utilizar las pantallas **Command History Log** (Registro de historial de comandos) para ver la actividad de comandos y respuestas más reciente que se ha producido en dispositivos de biblioteca direccionables externamente, números LUN de controlador, particiones y unidades de cinta. Esta información podría ser de utilidad para aislar el origen de un problema, por ejemplo un dispositivo de biblioteca o una aplicación de host.

Puede seleccionar cualquier tarjeta de I/E de FC configurada en la biblioteca y mostrar una lista de los dispositivos de biblioteca asociados. Para cada dispositivo, podrá ver el registro del historial de comandos. También puede elegir enviar el historial de comandos por correo

electrónico a una dirección de correo electrónico específica. El registro se envía en forma de archivo de texto adjunto a un mensaje de correo electrónico.

Para poder enviar el registro del historial de comandos por correo electrónico, debe estar configurada la cuenta de correo electrónico de la biblioteca. Para obtener información acerca de cómo configurar la cuenta de correo electrónico, consulte [Configuración de la cuenta de correo electrónico de la biblioteca](#) en la página 101 en [Configuración de la biblioteca](#).

No puede ver los registros del historial de comandos desde el cliente web. La ruta de acceso para abrir la pantalla correspondiente es la siguiente:

- Desde el panel del operador, seleccione **Tools (Herramientas) > Command History Log (Registro del historial de comandos)**.

Interpretación de los indicadores LED

Los indicadores LED facilitan una indicación visual sobre el estado de ciertos componentes de la biblioteca. En ocasiones, los indicadores LED pueden comunicar que existe un problema cuando los vales de RAS no pueden. Por ejemplo, un indicador LED puede indicar un problema de firmware que prohíbe a la biblioteca generar vales de RAS.

Los siguientes componentes de la biblioteca disponen de indicadores LED:

- Tarjeta de control de la biblioteca (LCB)
- Tarjeta de I/E de FC
- Tarjeta de ventilador I/E de FC
- Unidades de cinta
- Fuentes de alimentación

Algunos de estos componentes también pueden incluir un indicador LED del enlace de puerto de fibra óptica.

Indicadores LED del estado de la tarjeta

Esta sección cubre el estado de los indicadores LED para:

- Tarjeta de control de la biblioteca (LCB)
- Tarjeta de I/E de FC
- Tarjeta de ventilador I/E de FC

La [Figura 41](#) muestra la ubicación de los indicadores LED de la tarjeta. Utilice la [Tabla 10](#) para interpretar el estado actual de los indicadores LED.

Figura 41 Ubicación de los
indicadores LED de la tarjeta

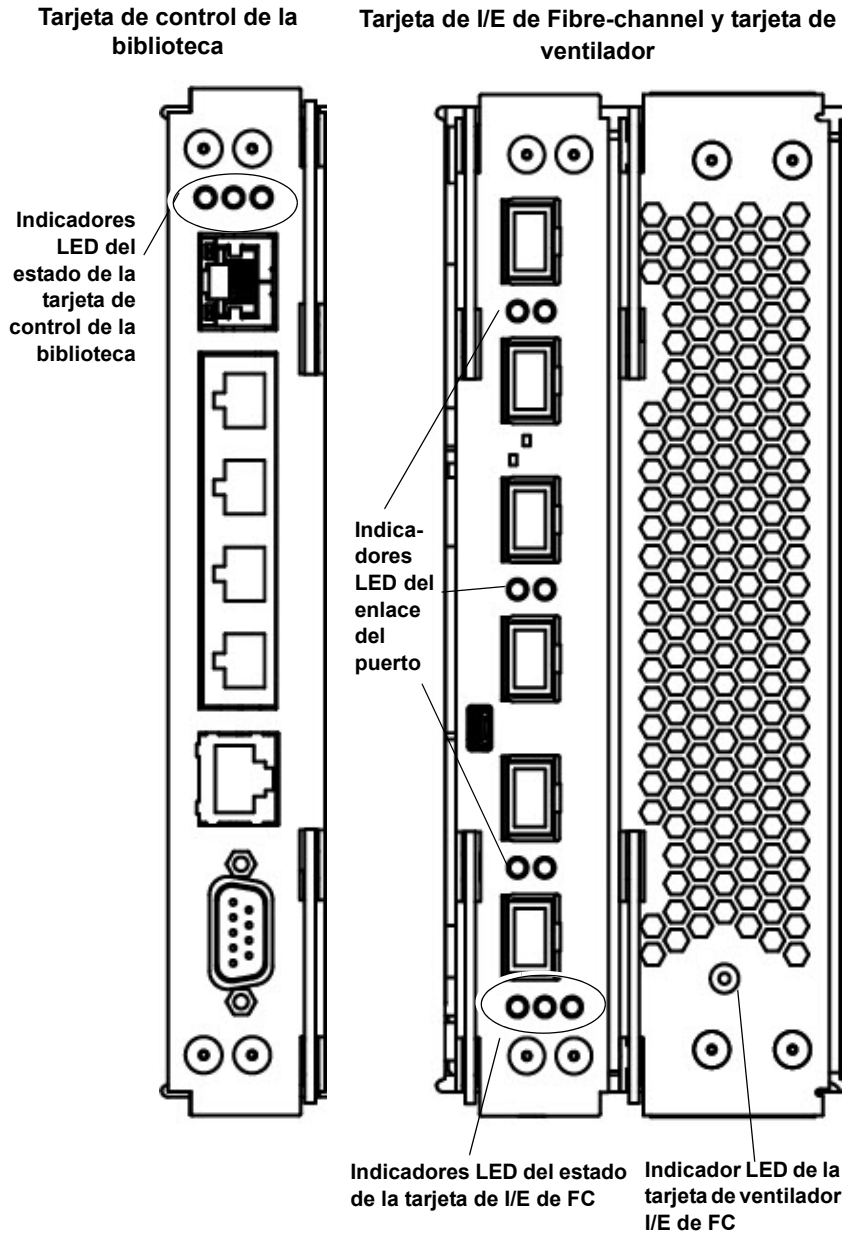


Tabla 10 Indicadores del estado de la tarjeta

Color del LED	Representa	Estado de la tarjeta
Verde	Código de aplicación de la biblioteca/ estado del procesador de tarjeta	<ul style="list-style-type: none">• Parpadeos por segundo: funcionamiento normal.• Encendido: no funciona.• Apagado: no funciona (o la tarjeta está iniciando).• Se ilumina durante 3 segundos y luego parpadea dos veces (sóla tarjeta de I/E de FC): el firmware de la tarjeta se está descargando.• 10 parpadeos por segundo (sólo la tarjeta de I/E de FC): identifica el modo (por solicitud de usuario, para distinguirlo de las demás tarjetas; consulte Cómo identificar tarjetas I/E de FC en la página 450).

Color del LED	Representa	Estado de la tarjeta
Ámbar	Estado de salud	<ul style="list-style-type: none"> • Apagado: funcionamiento normal. • Parpadea una vez por segundo (sólo LCB): el código de aplicación de la biblioteca no funciona o se está instalando una versión anterior/posterior del firmware en la tarjeta flash compacta existente. • Encendido: <ul style="list-style-type: none"> • LCB: error, O la tarjeta se está iniciando, o actualización de firmware inicial en una nueva tarjeta flash compacta. Si permanece iluminado permanentemente durante más de 10 minutos, se deberá reemplazar la LCB. • Tarjeta de I/E de FC: error, O la tarjeta se está iniciando, o el firmware de la tarjeta está en autonivelación. • Tarjeta de ventilador de I/E de FC: puede haber uno o más problemas, que incluyen: la velocidad del ventilador es demasiado alta o demasiado baja; la temperatura es demasiado alta; hay un sensor de velocidad de ventilador defectuoso o hay un problema de control de alimentación. <p>Nota: En la mayoría de los casos, el encendido significa que hay una falla; sin embargo, junto con el indicador LED azul parpadeando una vez cada 10 segundos, un indicador LED ámbar encendido puede ser una condición normal durante un corto período de tiempo. La autonivelación demora alrededor de tres minutos por tarjeta, y las tarjetas se autonivelan en serie. Nunca elimine una tarjeta cuando el indicador LED ámbar esté iluminado, excepto que haya estado continuamente iluminado durante al menos 10 minutos. Jamás elimine una LCB mientras la biblioteca está encendida.</p>
Azul	Estado del control de la alimentación	<ul style="list-style-type: none"> • Parpadea una vez cada 10 segundos: normal. La tarjeta está encendida. • Encendido: <ul style="list-style-type: none"> • LCB: condición de error. Apague la biblioteca antes de eliminar o reemplazar la LCB. • Tarjeta de I/E de FC: modo de intercambio: La tarjeta está lista para ser extraída o reemplazada. • Apagado: la tarjeta no recibe corriente.

Indicadores LED del puerto de la tarjeta

Esta sección describe los indicadores LED del puerto de la tarjeta.

indicador LED del puerto del concentrador de Ethernet de la LCB

El indicador LED de un puerto del concentrador de Ethernet se localiza arriba del puerto. Utilice la [Tabla 11](#) para interpretar la actividad del enlace del concentrador de Ethernet en una LCB.

Tabla 11 Actividad del vínculo del concentrador de Ethernet de la LCB

Color del LED	Representa	Estado del enlace del puerto de fibra óptica
Ámbar	Enlace y actividad	<ul style="list-style-type: none"> • Encendido: el enlace está activo. • Intermitente: el enlace está arriba y actualmente está transmitiendo comandos.

Indicador LED del enlace de puerto de fibra óptica en las tarjetas I/E de FC

El indicador LED del enlace de puerto de fibra óptica de una tarjeta de I/E muestra el estado actual de un enlace FC e indica si el enlace está listo o no para transmitir comandos.

El indicador LED de vínculo para un puerto de fibra de tarjeta de I/E de FC se ubica ya sea debajo o arriba del puerto. Para cada par de indicadores LED de vínculo en la tarjeta de I/E de FC, el indicador LED del lado izquierdo pertenece al puerto de fibra inferior. El indicador LED a la derecha corresponde al puerto de fibra óptica de arriba. Las líneas negras en la placa frontal de la tarjeta de I/E de FC podrían indicar qué indicador LED pertenece a cada puerto.

Utilice la [Tabla 12](#) para interpretar la actividad de vínculos de Fibre Channel en una tarjeta de I/E de FC.

Tabla 12 Indicador LED de vínculo del puerto de fibra en una tarjeta de I/E de FC

Color del LED	Representa	Estado del enlace del puerto de fibra óptica
Verde	Enlace y actividad	<ul style="list-style-type: none"> • Parpadeo: enlace con actividad. • Apagado: no hay vínculo o vínculo con actividad constante*. • Encendido: la tarjeta está inicializando.

* El parpadeo del indicador LED aumenta conforme se incrementa la actividad, e incluso puede parecer apagado si la actividad es suficientemente alta. También, cuando la tarjeta inicia, los indicadores LED del enlace permanecerán iluminados hasta que el firmware inicialice los puertos, que será cuando se apaguen hasta que se habilite el transmisor de puertos y se adquiera el enlace.

Revisión de la LCB según el estado del LED

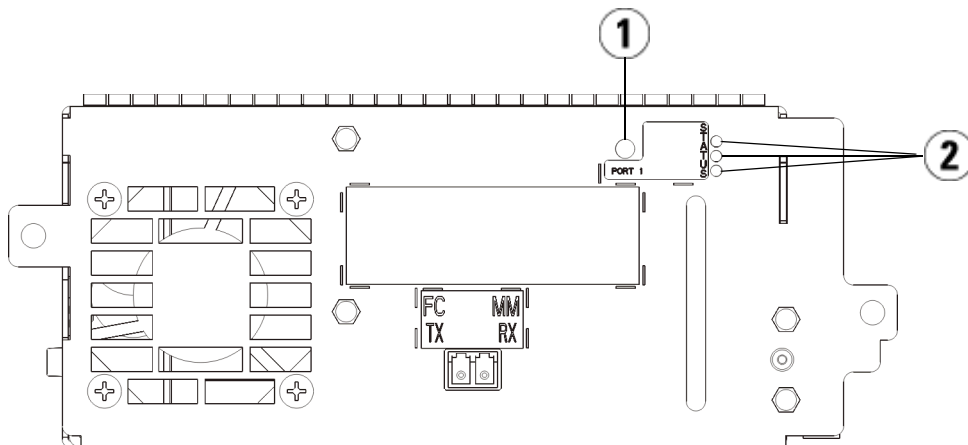
- 1 Observe los distintos parpadeos de los indicadores LED durante al menos 30 segundos.
- 2 Capture una instantánea de la biblioteca, y envíela a la asistencia técnica de Dell para analizarla.

Indicadores LED de la unidad de cinta

Los vales de RAS normalmente informan todos los problemas relacionados con las unidades de cinta, incluidos los códigos de error y las alertas de cinta (TapeAlert). No obstante, observando los distintos parpadeos de los indicadores LED en las unidades de cinta, puede discernir la operación que está realizando actualmente la unidad de cinta.

[Figura 42](#) muestra donde se encuentran los indicadores LED de la unidad de cinta y el LED del enlace del puerto de fibra óptica.

Figura 42 Ubicación de los
indicadores LED de la unidad
de cinta



-
- 1 Indicador LED del puerto de fibra óptica
 - 2 Indicadores LED de la unidad de cinta
-

Utilice la [Tabla 13](#) para interpretar la actividad de la unidad de cinta:

Tabla 13 Indicadores LED de la unidad de cinta

Color del LED	Representa	Estado de la unidad de cinta
Verde	Actividad del procesador	<ul style="list-style-type: none"> • Parpadeos por segundo: funcionamiento normal. • Encendido/Apagado: el procesador principal de la unidad de cinta no funciona. • 10 parpadeos por segundo: modo de identificación (consulte Identificación de unidades de cinta en la página 445). • Parpadea 3 veces en 3 segundos, luego se detiene (apagado), y luego se repite: se está inicializando la unidad de cinta. • Se ilumina durante 3 segundos y parpadea dos veces: se está descargando el firmware de la tarjeta. • 2 parpadeos rápidos en 1,25 segundos; luego se mantiene encendido sin apagarse durante 1,25 segundos; se repite: se está descargando el firmware de la ranura de la unidad.
Ámbar	Condición de la unidad de cinta	<ul style="list-style-type: none"> • Apagado: funcionamiento normal. • Encendido: la unidad ha fallado.
Azul	Estado del control de la alimentación	<ul style="list-style-type: none"> • Parpadea una vez cada 10 segundos: funcionamiento normal. • Encendido: fuera de línea. listo para extraerse o sustituirse. • Apagado: la unidad de cinta no recibe corriente.

Indicador LED del enlace del puerto de las unidades de cinta

El indicador LED del enlace del puerto de fibra óptica muestra el estado actual del enlace FC e indica si el enlace está preparado o no para transmitir comandos. El indicador LED del enlace del puerto de fibra óptica se encuentra en la parte posterior de la unidad de cinta, junto al puerto de fibra óptica.

Utilice la [Tabla 14](#) para interpretar la actividad del enlace FC:

Tabla 14 Estado del enlace del puerto de fibra óptica

Color del LED	Representa	Estado del enlace del puerto de fibra óptica
Verde	Protocolo de inicialización de bucle (LIP) y actividad	<ul style="list-style-type: none"> • Encendido: se produjo un protocolo de inicialización de bucle (LIP). • Parpadea a intervalos regulares: el comando de host o la actividad de datos está en funcionamiento.
Ámbar	En línea e iluminado	<ul style="list-style-type: none"> • Encendido: la biblioteca ha activado el bus de datos de la unidad de cinta y puede detectar luz a través de un cable de fibra óptica.
Sin color	Sin actividad ni luz	<ul style="list-style-type: none"> • Apagado: la unidad de cinta está apagada o la unidad no puede detectar luz a través de un cable de fibra óptica (que es como si no hubiese un cable de fibra óptica). Si la unidad de cinta está fuera de línea, el LED de estado azul de la unidad de cinta se quedará iluminado.

Indicadores LED de la fuente de alimentación

Los vales de RAS generalmente informan todos los problemas relacionados con las fuentes de alimentación. También puede observar los distintos parpadeos de los indicadores LED en las fuentes de alimentación para ver si funcionan correctamente.

Los indicadores LED de la fuente de alimentación indican el estado por la frecuencia de parpadeo. El color del LED identifica el área del componente que se está revisando.

Utilice la [Tabla 15](#) para interpretar la actividad de la fuente de alimentación.

Tabla 15 Estado de la fuente de alimentación

Color y ubicación del indicador LED	Representa	Estado de la fuente de alimentación
Verde (parte superior)	CA en buen estado	<ul style="list-style-type: none"> Encendido: la entrada de CA de la fuente de alimentación está por encima de los requisitos mínimos de funcionamiento. Apagado: la entrada de CA de la fuente de alimentación está por debajo de los requisitos mínimos de funcionamiento.
Verde (medio)	CC en buen estado	<ul style="list-style-type: none"> Encendido: el voltaje de salida de la fuente de alimentación está regulado. Apagado: el voltaje de salida de la fuente de alimentación no está regulado.
Azul (parte inferior)	La unidad está en espera	<ul style="list-style-type: none"> Apagado: normal. Encendido: modo de intercambio: listo para extraerse o sustituirse.

En los vales de RAS asociados a la fuente de alimentación defectuosa, escriba el número del módulo y el número de la fuente de alimentación conectada a ese módulo.

Los módulos de expansión de biblioteca de 9U se numeran de acuerdo con su posición con relación al módulo de control de biblioteca de 5U. Al

módulo de control de biblioteca de 5U se le asigna el número 0. A todos los módulos de expansión de biblioteca de 9U agrupados debajo del módulo de control de biblioteca de 5U se les asigna un número negativo, mientras que a los módulos de expansión de biblioteca de 9U que están apilados encima del módulo de control de biblioteca de 5U se les asigna un número positivo. Por ejemplo, el módulo de expansión de biblioteca de 9U -2 es el segundo módulo de expansión de biblioteca de 9U debajo del módulo de control de biblioteca de 5U, mientras que el módulo de expansión de biblioteca de 9U +2 es el segundo módulo de expansión de biblioteca de 9U sobre el módulo de control de biblioteca de 5U.

Cada módulo puede tener hasta dos fuentes de alimentación. La fuente de alimentación de la izquierda es la n° 1, mientras que a la fuente de alimentación de la derecha es la n° 2.

Cómo utilizar la Prueba de verificación de instalación

Los administradores pueden ejecutar la Prueba de verificación de instalación (IVT) después de dar servicio a la biblioteca para determinar si la esta última está lista para el uso de producción. Un ejemplo de dichos servicios a la biblioteca es la instalación de una biblioteca nueva o la sustitución de un FRU o CRU.

- Nota:** La IVT está optimizada para las versiones de firmware de la biblioteca 520G y superiores, y para bibliotecas construidas después del 1 de julio de 2008 (números de serie con últimos cuatro dígitos 8602 y superiores).
- Si la biblioteca se construyó el 1 de julio de 2008 o antes, y está ejecutando la versión de firmware 520G o superior, no podrá ejecutar la prueba IVT, aunque la selección está disponible.
 - Si la biblioteca se fabricó el 1 de julio de 2008 o antes, y está ejecutando la versión de firmware 500G o inferior, sí podrá ejecutar la prueba, pero no se recomienda porque podría generar resultados erróneos.

Cada vez que se ejecuta una IVT, se crea un nuevo registro de IVT. El reporte da a conocer información detallada sobre la preparación de la biblioteca e indica la ubicación de condiciones y fallas marginales dentro de los subsistemas de la biblioteca, en caso de existir.

La totalidad de la IVT se divide en cinco subpruebas. Usted puede decidir ejecutar sólo ciertas subpruebas según la cantidad de tiempo disponible y su área de interés. La IVT total puede tomar hasta cinco horas y media para completarse en una biblioteca con configuración máxima con cinco módulos, cinco estaciones de I/E y 18 unidades.

- La prueba **Robot** evalúa la funcionalidad básica del conjunto de robótica de la biblioteca, incluidos el conjunto del selector Picker y el conjunto de rieles en Y, el escáner de código de barras y los sensores de calibración. La prueba de Robot toma cinco minutos.
- La prueba **Frame** (Cuadro) evalúa la configuración de los módulos de control y de expansión, así como la alineación. El tiempo requerido para completar la prueba de cuadro es de tres minutos por módulo.
- La prueba de la **estación de I/E** evalúa la configuración y funcionalidad de cada estación de I/E. El tiempo requerido para completar la prueba de la estación de I/E es de tres minutos por estación de I/E.
- La prueba **Drives** (Unidades) realiza pruebas funcionales en las unidades de la biblioteca. La prueba de unidad toma 15 minutos por unidad.
- La prueba **Tour** (Recorrido) mueve cartuchos de datos nuevos a través de todas las ranuras de almacenamiento en las ubicaciones extremas de la biblioteca. También se exploran las ranuras de arriba y de abajo de la biblioteca. El recorrido toma cinco minutos por módulo.

Algunos detalles sobre cómo ejecutar las subpruebas de la IVT son:

- Todas las subpruebas de la IVT están previamente seleccionadas de manera predeterminada. Desmarque la casilla de verificación junto al nombre de la subprueba para excluir dicha prueba de la IVT que va a ejecutar. Seleccione **Apply** (Aplicar) cuando esté listo para ejecutar la IVT.
- Para cada una de las subpruebas de robot, unidades y recorrido se requiere que proporcione un cartucho de datos vacío antes de que la prueba comience. Si selecciona una de estas subpruebas, se le pedirá que coloque un cartucho de datos vacío en la ranura de estación de I/E superior. Cuando se cierra la estación de I/E, aparece la pantalla

Assign I/E (Asignar I/E) si el valor **Manual Cartridge Assignment** (Asignación manual de cartuchos) está activado en la pantalla **System Settings** (Configuración del sistema) del panel del operador (**Tools [Herramientas] > System Settings [Configuración del sistema]**). Asigne el nuevo cartucho de datos vacío a la partición del **System** (Sistema) y luego seleccione **Apply** (Aplicar).

- El subconjunto Drives (Unidades) sólo prueba las unidades de cinta que tienen el mismo tipo de medios que el cartucho de datos vacío. Por ejemplo, si el cartucho de datos vacío es LTO-3, entonces todas las unidades de cinta que no sean LTO-3 se omitirán en la prueba Drives (Unidades). Si las unidades de cinta en la biblioteca tienen diferentes tipos de medios, deberá ejecutar la prueba Drives (Unidades) varias veces con un cartucho de datos vacío diferente para cada tipo de medios de la unidad de cinta.
- En caso que una subprueba no tenga los recursos requeridos (por ejemplo, cartuchos de datos vacíos) la subprueba fallará.
- Lo primero que hace la IVT es un inventario de la biblioteca. El inventario se ingresa en el registro de la IVT junto con los resultados de prueba.
- Seleccione **Details** (Detalles) en la pantalla **Library Test Progress** (Progreso de la prueba de biblioteca) para ver los resultados de la prueba IVT. Si la IVT aún se está ejecutando, sólo verá los resultados de las pruebas que se han completado.
- Seleccione **Stop** (Detener) en la pantalla **Library Test Progress** (Progreso de prueba de biblioteca) para cancelar la ejecución actual de la prueba IVT entre subconjuntos. Se realizarán los últimos comandos emitidos antes de que vuelva a tener el control de la biblioteca.
- Una vez que las pruebas seleccionadas se completen, seleccione **Next** (Siguiete). Usted puede elegir entre ver el registro detallado de la IVT o enviar el registro por correo electrónico. Haga su elección y seleccione **Next** (Siguiete).

La prueba IVT no se puede realizar desde el cliente web. La ruta de acceso para abrir la pantalla correspondiente es la siguiente:

- Desde el panel del operador, seleccione **Tools (Herramientas) > Library Tests (Pruebas de biblioteca) > Installation & Verification Tests (Pruebas de instalación y verificación)**.

Visualización de los registros de IVT

Cada vez que se ejecuta una IVT, se crea un nuevo registro de IVT. El reporte da a conocer información detallada sobre la preparación de la biblioteca e indica la ubicación de condiciones y fallas marginales dentro de los subsistemas de la biblioteca, en caso de existir. Se puede ver un resumen o la versión detallada de un registro después de que la IVT se ha ejecutado.

Las rutas para abrir las pantallas apropiadas son las siguientes:

- Desde el cliente web, seleccione **Reports (Informes) > Log Viewer (Visor de registros) > Installation Verification Test Summary Log (Registro de resumen de la prueba de verificación de instalación)**.
- Desde el cliente web, seleccione **Reports (Informes) > Log Viewer (Visor de registros) > Installation Verification Test Detailed Log (Registro detallado de la prueba de verificación de instalación)**.
- Desde el panel del operador, seleccione **Tools (Herramientas) > Library Tests (Pruebas de biblioteca) > View Las Summary Log (Ver el último registro de resumen)**.
- Desde el panel del operador, seleccione **Tools (Herramientas) > Library Tests (Pruebas de biblioteca) > View Las Detailed Log (Ver el último registro detallado)**.

Cómo guardar y enviar por correo electrónico los registros de IVT

Puede guardar y enviar por correo electrónico los registros de IVT de resumen y detallados como un archivo de texto mediante el cliente web. Desde el panel del operador, puede enviar por correo electrónico el registro de IVT detallado como un archivo de texto.

Las rutas para abrir las pantallas adecuadas son las siguientes:

- Desde el cliente web, seleccione **Reports (Informes) > Log Viewer (Visor de registros) > Installation Verification Test Summary Log (Registro de resumen de la prueba de verificación de instalación)**.
- Desde el cliente web, seleccione **Reports (Informes) > Log Viewer (Visor de registros) > Installation Verification Test Detailed Log (Registro detallado de la prueba de verificación de instalación)**.
- Desde el panel del operador, seleccione **Tools (Herramientas) > Library Tests (Pruebas de biblioteca) > E-mail Las Detailed Log (Enviar por correo electrónico el último registro detallado)**.

Cómo ejecutar la Demostración de biblioteca

Los administradores pueden ejecutar una demostración de biblioteca, que es una forma sencilla de probar la funcionalidad de los componentes robóticos después del reemplazo de una CRU o FRU. Muestra la capacidad de la biblioteca para mover correctamente un cartucho de datos vacío desde una estación de I/E a ranuras de almacenamiento abiertas seleccionadas aleatoriamente hasta que la demostración se detiene.

Los detalles sobre la Demostración de biblioteca son:

- Los cartuchos en los depósitos de almacenamiento no se ven afectados por la demostración. El cartucho de datos vacío se regresa a la estación de I/E después de cada ciclo de 20 movimientos o cuando la demostración se detiene.
- Antes de ejecutar la Demostración de biblioteca, asegúrese que ninguna aplicación de host tenga acceso a la biblioteca.
- Después de seleccionar **Library Demo** (Demostración de biblioteca) en la pantalla **Tools (Herramientas) > Library Tests (Pruebas de biblioteca)**, se le solicitará que coloque un cartucho de datos vacío en la ranura superior de la estación de I/E. El robot de biblioteca usará este cartucho para realizar sus movimientos durante la demostración.
- Cuando se cierra la estación de I/E, aparece la pantalla **Assign I/E (Asignar I/E)** si el valor **Manual Cartridge Assignment** (Asignación manual de cartuchos) está activado en la pantalla **System Settings (Configuración del sistema)** del panel del operador (**Tools [Herramientas] > System Settings [Configuración del sistema]**). Asigne el nuevo cartucho de datos vacío a la partición del **System** (Sistema) y luego seleccione **Apply** (Aplicar).
- Antes de que empiece la demostración, es probable que la biblioteca realice un inventario. Si la pantalla muestra el mensaje “Library Not Ready” (Biblioteca no lista) parpadeando, que indica que se está realizando un inventario, espere hasta que la biblioteca esté lista antes de seleccionar **Apply** (Aplicar) para comenzar la Library Demo (Demostración de biblioteca).
- El panel de operador mostrará que la demostración está en progreso. Hay una demora intencional de dos segundos entre los comandos para mover el cartucho con el objeto de evitar el desgaste innecesario de los componentes robóticos

- Para detener la demostración, seleccione **Stop** (Detener) en la pantalla **Library Demo** (Demostración de biblioteca). Se realizarán los últimos comandos emitidos antes de detener la demostración y de que vuelva a tener el control de la biblioteca. El panel del operador mostrará el mensaje “Demo Being Stopped” (La demostración se está deteniendo).

La demostración de la biblioteca no se puede realizar desde el cliente web. La ruta de acceso para abrir la pantalla correspondiente es la siguiente:

- Desde el panel del operador, seleccione **Tools (Herramientas) > Library Tests (Pruebas de biblioteca) > Library Demo (Demostración de biblioteca)**.

Cómo restaurar la configuración de fábrica

Los administradores pueden restaurar los valores de biblioteca configurados de fábrica. Al restaurar los valores configurados de fábrica se borran la mayoría de los valores configurables de la biblioteca, tales como particiones, cuentas de usuarios, ranuras de estación de I/E, ranuras de limpieza y muchos otros. No borra los valores siguientes:

- La fecha y la hora
- Configuración de red
- Claves de licencia

Una vez que se haya restaurado la configuración de fábrica, puede utilizar el **Setup Wizard** (Asistente de configuración) o los comandos en el menú **Setup** (Configuración) para reconfigurar la biblioteca. Consulte [Configuración de la biblioteca](#) en la página 58.

Las rutas para abrir las pantallas apropiadas son las siguientes:

- Desde el cliente web, seleccione **Tools (Herramientas) > Reset Factory Defaults (Restablecer configuración de fábrica)**.
- Desde el panel del operador, seleccione **Tools (Herramientas) > Factory Defaults (Configuración de fábrica)**.

Diagnósticos de la biblioteca

El menú Diagnostics (Diagnósticos) contiene varias pruebas que usted puede ejecutar para determinar si las unidades de cinta, los componentes robóticos y la ruta de EKM (si hay licencia para EKM) funcionan correctamente. En las siguientes secciones se describen las pruebas de Diagnostics (Diagnósticos):

- [Diagnósticos de la unidad](#) en la página 472
- [Diagnósticos de la robótica](#) en la página 473
- [Utilización de los diagnósticos de ruta de acceso EKM](#) en la página 178 (sólo está disponible si EKM tiene licencia en la biblioteca)

Algunas notas acerca de los diagnósticos incluyen:

- Sólo los usuarios con privilegios de administrador pueden obtener acceso a Diagnostics (Diagnósticos).
- Sólo un usuario puede haber iniciado sesión en Diagnostics (Diagnósticos) a la vez. Al entrar a Diagnostics (Diagnósticos), se desconecta a todos los demás usuarios de la biblioteca con privilegios iguales o inferiores, tanto en el panel del operador como en el cliente web. Cuando un usuario con nivel de administrador inicia sesión en Diagnostics (Diagnósticos), ninguno de los demás usuarios con privilegios de nivel de administrador e inferiores podrá iniciar sesión en la biblioteca, y todos recibirán un mensaje de error que indica que Diagnostics (Diagnósticos) está en progreso.
- Al entrar a Diagnostics (Diagnósticos), todas las particiones de la biblioteca se colocan fuera de línea. Asegúrese de que todas las operaciones fundamentales se hayan detenido antes de entrar a Diagnostics (Diagnósticos). Cuando sale de Diagnostics (Diagnósticos), las particiones regresan al estado en línea/fuera de línea en el que estaban anteriormente.

Los diagnósticos no se pueden realizar desde el panel del operador (la única excepción es la operación Drive Reset (Restablecimiento de unidad); consulte [Restablecimiento de la unidad](#) en la página 472). La ruta de acceso para abrir la pantalla correspondiente es la siguiente:

- Desde el cliente web, seleccione **Tools (Herramientas) > Diagnostics (Diagnósticos)**.

Diagnósticos de la unidad

Los diagnósticos de la unidad se separan en las siguientes categorías:

- [Pruebas de la unidad](#) – No requiere que se utilice una cinta vacía.
- [Pruebas de medios](#) – Requiere que usted inserte una cinta vacía en la ranura superior de la estación de I/E para realizar la prueba.

Pruebas de la unidad

Las pruebas de la unidad incluyen actualmente sólo una prueba, la operación Drive Reset (Restablecimiento de la unidad).

Restablecimiento de la unidad

La operación Drive Reset (Restablecimiento de la unidad) enciende y apaga la unidad de cinta mientras permanece en la ranura de la unidad en la biblioteca. Es recomendable realizar un restablecimiento si una unidad de cinta no viene lista o si no se está comportando correctamente (por ejemplo, si hay una cinta pegada en la unidad y no se descarga).

Una vez que la operación de restablecimiento se completa, la unidad de cinta se reinicia y se reconfigura. Esto toma alrededor de 60 segundos. Espere 60 segundos antes de realizar operaciones adicionales en la unidad.

Nota: Esta operación no debe ser realizada por varios administradores al mismo tiempo. Puede obtener acceso a la pantalla, pero no podrá aplicar cambios mientras otro administrador esté realizando la misma operación.

Las rutas para abrir las pantallas apropiadas son las siguientes:

- Desde el cliente web, seleccione **Tools (Herramientas) > Diagnostics (Diagnósticos)** y luego seleccione **Drives (Unidades) > Drive Tests (Pruebas de la unidad) > Drive Reset (Restablecimiento de la unidad)**.
- Desde el panel del operador, seleccione **Tools (Herramientas) > Drive Mgmt (Administración de unidades) > Reset drives (Restablecer unidades)**.

Pruebas de medios

Las pruebas de medios son pruebas de la unidad que requieren que usted inserte una cinta vacía o la cinta sospechosa en la ranura superior (del extremo superior) de la estación de I/E de la biblioteca. ¿Se encuentran disponibles las siguientes pruebas?

- **Drive Self Test** (Realizar autopueba): realiza la autopueba de encendido (POST) de la unidad para asegurar que el hardware de la unidad esté funcionando correctamente.
- **Read/Write Test** (Prueba de lectura/escritura): lee y escribe 96 conjuntos de datos concentrados en cada una de las cuatro secciones de datos de la cinta vacía. Durante la prueba, la unidad sobrescribe los datos en la cinta vacía.
- **Read/Write Test** (Prueba de lectura/escritura): lee y escribe dos conjuntos de datos concentrados en cada una de las cuatro secciones de datos de la cinta vacía. Durante la prueba, la unidad sobrescribe los datos en la cinta vacía.
- **Media Test** (Prueba de medios): ejecute esta prueba si sospecha que hay daños en los medios en un cartucho de cinta. Como los daños a los medios generalmente se origina en los bordes de la cinta, esta prueba lee y escribe dos conjuntos de datos concentrados en cada una de las dos bandas de datos externas en ambos bordes de la cinta para toda la longitud de la cinta. Para esta prueba, inserte el cartucho del que se sospecha en la ranura superior de la estación de I/E. Los datos se sobrescribirán en el cartucho del que se sospecha.

Las pruebas de medios no se pueden realizar desde el panel del operador. La ruta de acceso para abrir la pantalla correspondiente es la siguiente:

- Desde el cliente web, seleccione **Tools (Herramientas) > Diagnostics (Diagnósticos) > Drives (Unidades) > Media Tests (Pruebas de medios)**.

Diagnósticos de la robótica

Los diagnósticos de la robótica actualmente incluyen sólo una prueba, la prueba Get/Put (Obtener/Colocar).

Prueba de obtener/colocar

La prueba Get/Put (Obtener/Colocar) requiere que el robot saque un cartucho de cinta de la ranura superior de la estación de I/E y luego vuelva a colocar el cartucho de cinta en la misma ranura. Para ejecutar esta prueba, debe insertar una cinta en la ranura superior (la más alta) de la estación de I/E de la biblioteca.

Las pruebas de robótica no se pueden realizar desde el panel del operador. La ruta de acceso para abrir la pantalla correspondiente es la siguiente:

- Desde el cliente web, seleccione **Tools (Herramientas) > Diagnostics (Diagnóstico) > Robotics (Robótica) > Robotics Get/Put Test (Prueba obtener/colocar de robótica)**.



Trabajo con cartuchos y códigos de barras

Este capítulo describe cómo trabajar con cartuchos y códigos de barras. Cuando trabaje con cartuchos de cinta, deberá tener en cuenta ciertas consideraciones. Por ejemplo, todos los cartuchos de cinta de la biblioteca deben disponer de una etiqueta de código de barras. Además, cuando cargue su biblioteca, debe ser consciente de si sus cartuchos están o no protegidos contra escritura.

Este capítulo trata, en términos generales, este tipo de temas. Para más información sobre el tipo de cartuchos de cinta que admite cada tipo de unidad, consulte [Especificaciones de la biblioteca](#) en la página 484.

En este capítulo se ofrece información acerca de los siguientes temas:

- [Manejo correcto de cartuchos](#)
- [Cartuchos protegidos contra escritura](#)
- [Requisitos de las etiquetas de código de barras](#)
- [Formatos de códigos de barras compatibles](#)
- [Instalación de etiquetas de código de barras](#)

Manejo correcto de cartuchos

Para asegurarse de que sus cartuchos tienen la mayor vida útil posible, siga estas pautas:

- Seleccione un lugar visible para colocar los procedimientos que describen el manejo adecuado de los medios.
- Asegúrese de que todo aquel que vaya a manejar los cartuchos esté lo suficientemente preparado como para realizar todos estos procedimientos.
- No deje caer ni golpee los cartuchos. Un golpe fuerte podría dañar el contenido interno de los cartuchos o el propio cartucho, inhabilitando así su uso definitivamente.
- No exponga los cartuchos a la luz directa del sol o al calor, ni a radiadores o conductos de calefacción.
- Almacene los cartuchos en un lugar libre de polvo, ya que se podría dañar o degradar el rendimiento de los medios de cinta.
- Si los cartuchos estarán guardados en bodega por un período prolongado, ubíquelos en posición vertical.
- Si es necesario ubicarlos en posición horizontal para su traslado y manipulación, no apile más de cinco.
- La temperatura de funcionamiento oscila entre los 50 °F y 113 °F (10 °C a 45 °C) para los cartuchos Linear Tape Open (LTO). La humedad relativa de funcionamiento oscila entre el 10 y el 80 % (sin condensación). La temperatura de almacenamiento oscila entre los 60,8 °F y los 89,6 °F (16 °C a 32 °C). Las temperaturas que superan los 125,6 °F (52 °C) pueden causar daños permanentes.
- Si los cartuchos han sido expuestos a temperaturas que se encuentran fuera de los límites mencionados, establezca los cartuchos a una temperatura ambiente durante el mismo tiempo que estuvieron expuestos a temperaturas extremas o durante 24 horas en caso de haber sido más tiempo.
- No coloque los cartuchos cerca de las fuentes de energía electromagnética o campos magnéticos fuertes, tales como monitores de equipos informáticos, motores eléctricos, altavoces o equipos de rayos X. La exposición a energía electromagnética o a campos

magnéticos puede destruir los datos y el servocódigo incrustado, escrito sobre los medios por el fabricante del cartucho, inhabilitando su uso definitivamente.

- Coloque las etiquetas de código de barras solamente en las ranuras de los cartuchos destinadas para ello.
- Si transporta cartuchos, hágalo en su envoltorio original o en otro más sólido.
- No inserte cartuchos dañados en las unidades de cinta.
- No toque la cinta o la guía de cinta.

Para obtener más información acerca de cómo determinar cuándo una cinta está dañada, consulte el *Manual de medios LTO de Dell* (consulte [Otros documentos que podría necesitar](#) en la página 4).

Precaución: No desmonte los cartuchos que piense reutilizar.

Cartuchos protegidos contra escritura

Todos los cartuchos tienen un conmutador de protección contra escritura (prohibición de escritura) para evitar que los datos se borren o se sobrescriban. Antes de cargar un cartucho en la biblioteca, asegúrese de que el conmutador de protección contra escritura esté en la posición correcta (ya sea activado o desactivado).

Deslice el conmutador de protección contra escritura rojo o naranja hacia la derecha de modo que el dispositivo de bloqueo se muestre en la posición de cierre. El conmutador se encuentra a la izquierda de la parte frontal del cartucho.

Requisitos de las etiquetas de código de barras

Los cartuchos deben tener una etiqueta externa con un código de barras que pueda ser leída por la máquina. Las etiquetas de código de barras suministradas por Dell ofrecen los mejores resultados. Se pueden usar etiquetas de código de barras de otras fuentes, pero deben cumplir con los siguientes requisitos:

Nota: Los caracteres de suma de comprobación no son compatibles con las etiquetas de código de barras.

- Estándar ANSI MH10.8M-1983
- Fuente: Código 39 (3 de 9).
- Caracteres permitidos: letras mayúsculas de la A a la Z y valores numéricos de 0 a 9.
- Cantidad de caracteres: de 5 a 16 (6+2: valor predeterminado para LTO)

Nota: Se recomienda utilizar 12 caracteres como máximo. Es posible que no se pueda imprimir una etiqueta de código de barras de más de 12 caracteres según las especificaciones de la etiqueta de Código 39 para el área del cartucho de cinta en donde se coloca la etiqueta. La longitud efectiva de la etiqueta de código de barras del cartucho de cinta, incluidas las ID de cualquier cartucho, puede estar limitada a un máximo de 12 caracteres.

- Reflexión de fondo: mayor al 25 por ciento.
- Contraste de impresión: mayor al 75 por ciento.
- Relación: superior al 2.2.
- Módulo: mínimo de 0,254 mm (10 mil).
- Tolerancia de impresión: ± 57 mm.
- Longitud de las zonas de pausa: 5,25 mm \pm 0,25 mm.
- No debe haber marcas negras en los espacios intermedios ni en las zonas de pausa.

- No debe haber áreas blancas en las barras.

Formatos de códigos de barras compatibles

Dell suministra etiquetas de código de barras de LTO estándar cuya longitud es de 6 + 2 que corresponde a los formatos Standard Six (Estándar seis) y Plus Six (Más de seis) que se enumeran a continuación. Para usuarios avanzados, la biblioteca Dell es compatible con longitudes de hasta 16 caracteres, lo cual permite crear etiquetas personalizadas. Consulte [Requisitos de las etiquetas de código de barras](#) en la página 479 para obtener más información sobre las etiquetas.

La biblioteca es compatible con los siguientes formatos de código de barras para cartuchos de cinta:

- **Standard (Estándar):** de 5 a 16 caracteres en total, entre los que se incluyen un número de código de barras y dos ID de cartucho de dos caracteres opcionales. Si se incluye una ID de cartucho, la etiqueta debe tener un número de código de barras de 5 a 14 caracteres, seguido por una ID de cartucho; por ejemplo, "XXXXXXXXXXXXXXXXL4". Si no se incluye una ID de cartucho, la etiqueta debe contener un número de código de barras de 5 a 16 caracteres, por ejemplo "XXXXXX" o "XXXXXXXXXXXXXXXXXX". Al host se informa únicamente el número de código de barra.
- **Standard Six (Estándar seis):** un número de código de barras de seis caracteres con o sin ID de cartucho de dos caracteres, por ejemplo, "XXXXXXL4" o "XXXXXX". Sólo el número de código de barras de seis caracteres se informa al host.
- **Plus Six (Más de seis):** un número de código de barras de seis caracteres seguido por una ID de cartucho de dos caracteres, por ejemplo, "XXXXXXL4". Al host se informan el código de barra y la ID de cartucho.
- **Extended (Extendida):** de 5 a 16 caracteres en total, entre los que se incluyen un número de código de barras y una ID de cartucho opcional de dos caracteres. Todos los caracteres se reportan al host, sin importar si la etiqueta de código de barras tiene una ID de cartucho o no. Si no se incluye una ID de cartucho, la etiqueta debe contener un código de barra de 5 a 14 caracteres seguido por una ID

de cartucho, por ejemplo "XXXXXXXXXXXXXXXXL4". Si no se incluye una ID de cartucho, la etiqueta debe contener un número de código de barras de 5 a 16 caracteres, por ejemplo "XXXXX" o "XXXXXXXXXXXXXXXX".

- **Media ID Last (ID de cartucho al final):** un número de código de barras de 5 a 14 caracteres seguido por una ID de cartucho de dos caracteres, por ejemplo, "XXXXXXXXXXXXXXXXL4". La ID de cartucho se informa por último al host, como en "XXXXXXXXXXXXXXXXL4".
- **Media ID First (ID de cartucho al principio):** un número de código de barras de 5 a 14 caracteres seguido por una ID de cartucho de dos caracteres, por ejemplo, "XXXXXXXXXXXXXXXXL4". La ID de cartucho se informa primero al host, como en "L4XXXXXXXXXXXXXXXX".

Instalación de etiquetas de código de barras

Cada cartucho de la biblioteca debe disponer de una etiqueta externa que la máquina pueda leer para identificar el código de barras. La mayoría de los fabricantes ofrecen cartuchos a los que ya han aplicado etiquetas o que incluyen etiquetas que usted mismo puede agregar.

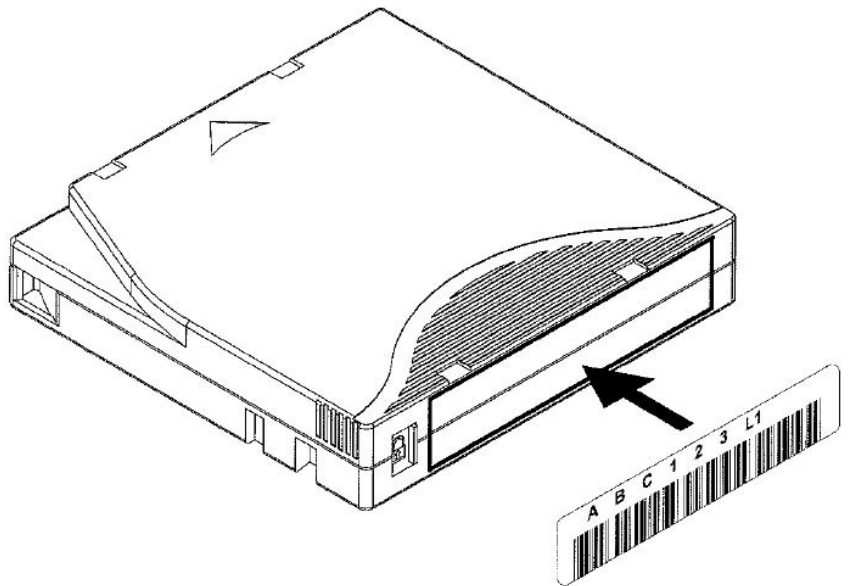
Todas las etiquetas de código de barras deben colocarse en la parte anterior del cartucho. Despegue la etiqueta y colóquela en el cartucho. La etiqueta debe estar ubicada dentro del área cóncava del cartucho. Compruebe que la etiqueta esté orientada de modo que aparezcan los números por encima del código de barras (consulte [Figura 43](#) en la página 482).

Coloque la etiqueta de código de barras lo más nivelada posible en el espacio provisto. Si no se la ubica horizontalmente, es posible que existan dificultades durante las operaciones de escaneo y lectura de la etiqueta de código de barras.

El cartucho no puede tener ningún adhesivo o etiqueta en la parte superior o inferior porque, si se despegan, las etiquetas pueden quedar atrapadas en las unidades de cinta o volverse ilegibles para el escáner.

Precaución: No coloque una etiqueta de código de barras ni ninguna etiqueta en la parte superior o inferior de un cartucho. Si lo hace, podrá provocar fallos en el funcionamiento del cartucho de cinta y de las operaciones de la unidad de cinta.

Figura 43 Orientación de la etiqueta de código de barras





Anexo A

Especificaciones de la biblioteca

Las bibliotecas [Scalar i500](#)[System Storage TS3310](#)[PowerVault ML6000](#) siguen las especificaciones descritas en este capítulo.

Componentes admitidos

La biblioteca [Scalar i500](#)[System Storage TS3310](#)[PowerVault ML6000](#) admite los siguientes componentes.

<p>Cartuchos compatibles</p>	<ul style="list-style-type: none"> • LTO-1 (sólo lectura en unidades LTO-3) • LTO-2 (lectura/escritura en unidades LTO-2 y LTO-3; sólo lectura en las unidades LTO-4) • LTO-3 (lectura/escritura en unidades LTO-3 y LTO-4; sólo lectura en unidades LTO-5; admite la funcionalidad de una sola escritura, muchas lecturas [WORM]) • LTO-4 (lectura /escritura en unidades LTO-4 y LTO-5 LTO-6; admite la funcionalidad WORM) • LTO-5 (lectura/escritura en unidades LTO-6; admite la funcionalidad WORM) • LTO-6 (lectura/escritura en unidades LTO-6; admite la funcionalidad WORM)
<p>Tipos de unidad de cinta admitidos</p>	<ul style="list-style-type: none"> • IBM LTO-2 (SCSI y Fibre Channel) • LTO-3 IBM (SCSI y Fibre Channel) compatible con RoHS • HP LTO-4 compatible con RoHS (Fibre Channel y SAS) • LTO-4 IBM compatible con RoHS (SCSI, Fibre Channel y SAS) • LTO-4 para tarjeta de I/E 7404 de 4 GB (SNW) <<Confirmar si la edición es correcta>> • HP Unidad de cinta LTO-5 de Fibre Channel con puerto doble • HP Unidad de cinta LTO-5 de SAS con puerto único • IBM Unidad de cinta LTO-5 de Fibre Channel con puerto único • LTO-5 de puerto único para tarjeta de I/E 7404 de 4 GB (SNW) <<Confirmar si la edición es correcta>> • Unidad de cinta LTO-5 de SAS con puerto doble • Unidad de cinta LTO-6 de Fibre Channel con puerto único • Unidad de cinta LTO-6 de SAS con puerto doble • LTO-6 de puerto único para tarjeta de I/E 7404 de 4 GB (SNW) • IBM Unidad de cinta LTO-5 de Fibre Channel con puerto doble
<p>Cable SAS admitido</p>	<p>SFF-8088</p>

Control del robot para biblioteca	Número de unidad lógica (LUN)
Conectividad	Interfaz de unidad nativa
Alimentación	350W con fuente de alimentación redundante y cable
Administración de la biblioteca	<ul style="list-style-type: none"> • Pantalla táctil del panel de operador • Cliente web Cliente web Interfaz de usuario web • Protocolo SNMP • Protocolo SMI-S

Capacidad de la biblioteca

La capacidad de la biblioteca es la siguiente.

Nota: El conteo de ranuras en esta guía del usuario no incluye cinco ranuras inaccesibles en la última fila de ninguna configuración de biblioteca. Para obtener más información acerca de estas ranuras, consulte [Ranuras no utilizadas](#) en la página 195.

	5U	14U	23U	32U	41U
N.º máximo de ranuras de almacenamiento disponibles (incluidas las ranuras de estaciones I/EE/S)	41	133	225	317	409
Ranuras de estaciones I/EE/S disponibles	0, 6	0, 6, 12, 18	0, 6, 12, 18, 24, 30	0, 6, 12, 18, 24, 30, 36, 42	0, 6, 12, 18, 24, 30, 36, 42, 48, 54
Capacidad máxima de la unidad	2	6	10	14	18
N.º máximo de fuentes de alimentación	2	4	6	8	10
N.º máximo de particiones bibliotecas lógicas	2	6	10	14	18
N.º máximo de tarjetas I/E de FC	0	2	4	4	4

	ML6010 CM	ML6020 CM	ML6030 CM	ML6030 CM + 1 ML6000 EM	ML6030 CM + 2 ML6000 EMs
N.º máximo de ranuras de almacenamiento disponibles (incluidas las ranuras de la estación de I/E)	41	133	225	317	409
Ranuras de la estación de I/E disponibles	0,6	0, 6, 12, 18	0, 6, 12, 18, 24, 30	0, 6, 12, 18, 24, 30, 36, 42	0, 6, 12, 18, 24, 30, 36, 42, 48, 54
Capacidad máxima de la unidad	2	6	10	14	18
N.º máximo de fuentes de alimentación	2	4	6	8	10
N.º máximo de particiones	2	6	10	14	18
N.º máximo de tarjetas I/E de FC	0	2	4	4	4

Requisitos ambientales

A continuación se enumeran los requisitos ambientales para la biblioteca.

Nota: Los rangos de temperatura son aplicables a las temperaturas de entrada del producto, no necesariamente a la temperatura ambiente de la habitación. Las restricciones de flujo de aire u otros equipos generadores de calor dentro del recinto del bastidor pueden causar un aumento sobre las temperaturas ambiente.

	En funcionamiento	No funciona	Almacenamiento
Altitud	Hasta 3 048 m (10 000 pies)	Hasta 3 048 m (10 000 pies)	Hasta 3 048 m (10 000 pies)
Temperatura	10° hasta 40 °C (50° hasta 104 °F)	10° hasta 45° C (50° hasta 113° F)	-40° hasta 65° C (-40° hasta 150° F)
Humedad relativa	20 hasta 80%, sin condensación	10 hasta 90%, sin condensación	0 hasta 95%, sin condensación

Requisitos eléctricos

Los requisitos eléctricos de la biblioteca son: 100-240 VCA, 50-60 Hz

Dimensiones

Configuración de biblioteca	Altura de bastidor	A x A x D
módulo de control de 5U	5U	21,9 cm x 44,2 cm x 79,8 cm (8,6 pulg. x 17,4 pulg. x 31,4 pulg.)
Módulo de expansión de 9U	9U	40 cm x 44,2 cm x 79,8 cm (15,8 pulg. x 17,4 pulg. x 31,4 pulg.)
Módulo de control de 5U + (1) módulo de expansión de 9U	14U	61,9 cm x 44,2 cm x 79,8 cm (24,4 pulg. x 17,4 pulg. x 31,4 pulg.)
Módulo de control de 5U + (2) módulos de expansión de 9U	23U	101,9 cm x 44,2 cm x 79,8 cm (40,1 pulg. x 17,4 pulg. x 31,4 pulg.)
Módulo de control de 5U + (3) módulos de expansión de 9U	32U	141,9 cm x 44,2 cm x 79,8 cm (55,9 pulg. x 17,4 pulg. x 31,4 pulg.)
Módulo de control de 5U + (4) módulos de expansión de 9U	41U	181,9 cm x 44,2 cm x 79,8 cm (71,6 pulg. x 17,4 pulg. x 31,4 pulg.)

Configuración de biblioteca	Altura de bastidor	Máxima altura física (cm.)
ML6010 CM	5U	21,9 cm x 44,2 cm x 79,8 cm (8,6 pulg. x 17,4 pulg. x 31,4 pulg.)
Módulo de expansión de 9U	9U	40 cm x 44,2 cm x 79,8 cm (15,8 pulg. x 17,4 pulg. x 31,4 pulg.)

Configuración de biblioteca	Altura de bastidor	Máxima altura física (cm.)
ML6020 CM (módulo de control de biblioteca de 5U y un módulo de expansión de 9U)	14U	61,9 cm x 44,2 cm x 79,8 cm (24,4 pulg. x 17,4 pulg. x 31,4 pulg.)
ML6030 CM (módulo de control de biblioteca de 5U y dos módulos de expansión de 9U)	23U	101,9 cm x 44,2 cm x 79,8 cm (40,1 pulg. x 17,4 pulg. x 31,4 pulg.)
ML6030 CM + (1) Módulo de expansión de 9U	32U	141,9 cm x 44,2 cm x 79,8 cm (55,9 pulg. x 17,4 pulg. x 31,4 pulg.)
ML6030 CM + (2) Módulos de expansión de 9U	41U	181,9 cm x 44,2 cm x 79,8 cm (71,6 pulg. x 17,4 pulg. x 31,4 pulg.)

Pesos de los componentes

Componente	Peso
Ranura de la unidad	4,6 kg (10 lbs)
Fuente de alimentación	2,3 kg (5 lbs)
Chasis de 5U (vacío)	27,2 kg (60 lbs)
Chasis de 9U (vacío)	29, 5 kg (65 lbs)
Kit de embalaje de 5U	9 kg (20 lbs)
Kit de embalaje de 9U	10,9 kg (24 lbs)

Componente	Peso
Kit de embalaje de 14U	18 kg (40 lbs)

Consumo de energía de la biblioteca y producción de calor

A continuación se enumera el consumo de energía típico de la biblioteca (watts/hora) y la producción de calor (BTU/hora).

Nota: Los valores “normales” para las unidades de cinta suponen que las unidades de cinta están escribiendo.

Configuración de biblioteca	Consumo de energía típico (watts/hora)	Producción de calor habitual (BTU/Hora)
Consumo de energía de subconjunto:		
Biblioteca Scalar I500 PowerVault ML6000 TS3310 con robot y LCB (sin unidades de cinta instaladas; robot en movimiento; LCB instalada)	79	269
UDS3 IBM Módulo de la ranura de la unidad LTO-2 (SCSI)	29	99
UDS3 IBM Módulo de la ranura de la unidad LTO-2 (Fibre Channel)	32	109
UDS3 IBM Módulo de la ranura de la unidad LTO-3 (SCSI)	27	92
UDS3 IBM Módulo de la ranura de la unidad LTO-3 (Fibre Channel)	29	97
Módulo de la ranura de la unidad LTO-3 (SCSI)	27	92
Módulo de la ranura de la unidad LTO-3 (Fibre Channel)	29	97
UDS3 IBM Módulo de la ranura de la unidad LTO-4 (SCSI)	40	135

Configuración de biblioteca	Consumo de energía típico (watts/hora)	Producción de calor habitual (BTU/Hora)
UDS3 IBM Módulo de la ranura de la unidad LTO-4 (Fibre Channel)	42	143
UDS3 IBM Módulo de la ranura de la unidad LTO-4 (SAS)	43	148
Módulo de la ranura de la unidad LTO-4 (Fibre Channel)	42	143
Módulo de la ranura de la unidad LTO-4 (SAS)	43	148
Módulo de ranura de la unidad UDS3 HP LTO-4 (Fibre Channel)	40	135
Módulo de ranura de la unidad UDS3 HP LTO-4 (SAS)	37	127
UDS3 IBM Módulo de la ranura de la unidad LTO-5 (Fibre Channel)	42	143
Módulo de la ranura de la unidad LTO-5 (Fibre Channel)	42	143
Módulo de la ranura de la unidad LTO-5 (SAS)	43	148
Módulo de ranura de la unidad UDS3 HP LTO-5 (Fibre Channel)	40	135
Módulo de ranura de la unidad UDS3 HP LTO-5 (SAS)	37	127
UDS3 IBM Módulo de la ranura de la unidad LTO-6 (Fibre Channel)	42	143
UDS3 IBM Módulo de la ranura de la unidad LTO-6 (Fibre Channel)	43	148
Módulo de ranura de la unidad LTO-6 (Fibre Channel)	42	143
Módulo de ranura de la unidad LTO-6 (Fibre Channel)	43	148
Tarjeta de I/E de Fibre Channel	36	123
Tarjeta de expansión Ethernet	5	17
Módulo de control:		
Mínimo (sin unidades instaladas; robot no moviéndose)	47	160
Máximo (2 unidades escribiendo; robot moviéndose)	166	565

Configuración de biblioteca	Consumo de energía típico (watts/hora)	Producción de calor habitual (BTU/Hora)
Módulo de expansión:		
Mínimo (sin unidades instaladas; robot no moviéndose)	12	41
Máximo (4 unidades escribiendo; 2 tarjetas de I/E de Fibre Channel instaladas; robot no moviéndose)	256	879



Descripciones de los avisos de TapeAlert

TapeAlert es un estándar industrial abierto que avisa sobre errores y proporciona posibles soluciones para dispositivos de almacenamiento y sus medios. En esta sección se proporciona información sobre los avisos de TapeAlert emitidos por las unidades de cinta. En ellos se incluyen el número de identificación, la gravedad, una recomendación y la causa probable. En la [Tabla 16](#) se explican los códigos de gravedad y en la [Tabla 17](#) se enumeran todos los avisos TapeAlert y sus descripciones.

La compatibilidad con los avisos de TapeAlert específicos pueden variar dependiendo del tipo de unidad de cinta y de la versión del firmware. No todas las unidades de cinta admiten todos los avisos de TapeAlert. Consulte el manual de SCSI de su unidad de cinta para obtener más información.

Para obtener más información sobre TapeAlert, consulte <http://www.t10.org/index.html> para ver los Comandos de flujo de SCSI 3 (SSC-3) de *INCITS*.

Tabla 16 Códigos de gravedad de los avisos de TapeAlert

I	Informativo.
---	--------------

W	Advertencia: el sistema podría no estar funcionando óptimamente. Si el funcionamiento continúa sin una acción correctiva, se podría ocasionar un error o generar avisos de TapeAlert graves.
C	Grave: ya se ha producido un error o un error es inminente. Se requiere una acción correctiva.

Tabla 17 Descripciones de los avisos de TapeAlert emitidos por unidades de cinta

No.	Aviso	Gravedad	Mensaje de cliente de aplicación recomendado	Causa probable
1	Advertencia de lectura	W	La unidad de cinta tiene problemas para leer los datos. No se ha perdido ningún dato, pero hubo una reducción en el rendimiento de la cinta.	La unidad tiene problemas graves durante la lectura.
2	Advertencia de escritura	W	La unidad de cinta tiene problemas para escribir los datos. No se ha perdido ningún dato, pero hubo una reducción en la capacidad de la cinta.	La unidad tiene problemas graves durante la escritura.
3	Error de hardware	W	La operación se ha detenido debido a que se presentó un error durante la lectura o escritura de los datos y la unidad no puede corregirlo.	La unidad tuvo un error de lectura o escritura de hardware.
4	Cartuchos	C	Sus datos corren riesgo: 1 Copie todos los datos que requiera de esta cinta. 2 No use esta cinta de nuevo. 3 Reinicie la operación con una cinta diferente.	Ya no es posible leer/escribir en el cartucho, o el rendimiento se ha degradado gravemente.

No.	Aviso	Gravedad	Mensaje de cliente de aplicación recomendado	Causa probable
5	Error de lectura	C	La cinta está dañada o la unidad está defectuosa. Llame al teléfono de asistencia del proveedor de la unidad de cinta.*	La unidad ya no puede leer datos de la cinta.
6	Error de escritura	C	La cinta procede de un lote defectuoso o la unidad de cinta está defectuosa. 1 Utilice una cinta en buen estado para probar la unidad. 2 Si el problema persiste, llame al teléfono de asistencia del proveedor de la unidad de cinta.*	La unidad ya no puede escribir datos en la cinta.
7	Vida útil del medio	W	El cartucho de cinta ha llegado al final de su vida útil calculada: 1 Copie todos los datos que necesite en otra cinta. 2 Deseche la cinta vieja.	El cartucho ha excedido su vida útil especificada.
8	No tiene clasificación para datos	W	El cartucho de cinta no tiene clasificación para datos. Todos los datos que escriba en la cinta corren riesgo. Reemplace el cartucho con una cinta clasificada para datos.	La unidad no ha podido leer las bandas de MRS*.
9	Protección contra escritura	C	Usted está tratando de escribir en un cartucho protegido contra escritura. Quite la protección contra escritura o utilice otra cinta.	Se está intentando un comando de escritura en una cinta protegida contra escritura.
10	Expulsión de medio evitada	I	No puede expulsar el cartucho porque la unidad de cinta se está utilizando. Espere hasta que la operación se complete antes de expulsar el cartucho.	Se intentó una expulsión manual o mediante software cuando la función para impedir la expulsión del cartucho estaba activada.

No.	Aviso	Gravedad	Mensaje de cliente de aplicación recomendado	Causa probable
11	Cartucho de limpieza	I	La cinta en la unidad es un cartucho de limpieza.	Hay una cinta de limpieza cargada en la unidad.
12	Formato no admitido	I	Ha intentado cargar un cartucho de un tipo que no se admite en esta unidad.	Se intentó la carga de un formato de cinta no admitido.
13	Falla mecánica recuperable del cartucho	C	<p>La operación ha fallado porque la cinta en la unidad ha experimentado una falla mecánica:</p> <ol style="list-style-type: none"> 1 Deseche la cinta vieja. 2 Reinicie la operación con una cinta diferente. 	Cinta enganchada/cortada u otra falla mecánica del cartucho en la unidad donde el cartucho se puede desmontar.
14	Falla mecánica no recuperable del cartucho	C	<p>La operación ha fallado porque la cinta en la unidad ha experimentado una falla mecánica:</p> <ol style="list-style-type: none"> 1 No intente extraer el cartucho de cinta. 2 Llame al teléfono de asistencia del proveedor de la unidad de cinta.* 	Cinta enganchada/cortada u otra falla mecánica del cartucho en la unidad donde el cartucho no se puede desmontar.
15	Falla del chip de memoria en el cartucho	W	La memoria en el cartucho de cinta ha fallado, lo que reduce el rendimiento. No use el cartucho para operaciones de escritura adicionales.	El chip de memoria falló en el cartucho.
16	Expulsión forzada	C	La operación ha fallado porque el cartucho de cinta se desmontó manualmente mientras la unidad de cinta estaba escribiendo o leyendo activamente.	Expulsión manual forzada mientras la unidad estaba leyendo o escribiendo activamente.
17	Formato de sólo lectura	W	Usted ha cargado un cartucho de un tipo que es de sólo lectura en esta unidad. El cartucho aparecerá como protegido contra escritura.	Hay un cartucho cargado con formato de sólo lectura.

No.	Aviso	Gravedad	Mensaje de cliente de aplicación recomendado	Causa probable
18	Directorio de la cinta dañado durante la carga	W	El directorio del cartucho de cinta se ha dañado. El rendimiento de la búsqueda de archivos se degradará. El directorio de cinta se puede reconstruir leyendo todos los datos en el cartucho.	La unidad de cinta se apagó con la cinta cargada, o un error permanente impidió la actualización del directorio de cinta.
19	Cerca del fin de la vida útil del medio	I	<p>El cartucho de cinta está cerca del final de su vida útil calculada. Se recomienda:</p> <ol style="list-style-type: none"> 1 Use otro cartucho de cinta para la siguiente copia de seguridad. 2 Almacene este cartucho de cinta en un lugar seguro en caso de que necesite restaurar datos desde el mismo. 	El cartucho podría haber excedido su número de pases especificado.
20	Requiere limpieza	C	<p>La unidad de cinta requiere limpieza:</p> <ol style="list-style-type: none"> 1 Si la operación se ha detenido, expulse la cinta y limpie la unidad. 2 Si la operación no se ha detenido, espere a que termine y luego limpie la unidad. <p>Revise el manual del usuario de la unidad de cinta para ver las instrucciones de limpieza específicas para el dispositivo.</p>	La unidad cree que tiene una obstrucción del cabezal o que requiere limpieza.

No.	Aviso	Gravedad	Mensaje de cliente de aplicación recomendado	Causa probable
21	Limpieza solicitada	W	<p>La unidad de cinta requiere limpieza rutinaria.</p> <ol style="list-style-type: none"> 1 Espere a que la operación actual termine. 2 Luego utilice un cartucho de limpieza. <p>Revise el manual del usuario de la unidad de cinta para ver las instrucciones de limpieza específicas para el dispositivo.</p>	La unidad está lista para una limpieza periódica.
22	Cartucho de limpieza vencido	C	<p>El último cartucho de limpieza utilizado en la unidad de cinta se ha terminado:</p> <ol style="list-style-type: none"> 1 Deseche el cartucho de limpieza desgastado. 2 Espere a que la operación actual termine. 3 Luego utilice un cartucho de limpieza nuevo. 	La cinta de limpieza ha expirado.
23	Cartucho de limpieza no válido	C	<p>El último cartucho de limpieza utilizado en la unidad de cinta no era de un tipo válido:</p> <ol style="list-style-type: none"> 1 No use este cartucho de limpieza en esta unidad. 2 Espere a que la operación actual termine. 3 Luego utilice un cartucho de limpieza válido. 	Tipo de cinta de limpieza no válido utilizado.

No.	Aviso	Gravedad	Mensaje de cliente de aplicación recomendado	Causa probable
24	Se solicita volver a tensar	W	La unidad de cinta ha solicitado una operación para volver a tensar la cinta.	La unidad tiene un problema grave al leer o escribir que se resolverá mediante un ciclo para volver a tensar la cinta.
25	Error de la interfaz de puertos múltiples en un puerto principal	W	Un puerto de interfaz redundante en la unidad de cinta ha fallado.	Falla de un puerto de interfaz en una configuración de puerto doble (p. ej., Fibre Channel).
26	Falla del ventilador de enfriamiento	W	El ventilador de enfriamiento de una unidad de cinta ha fallado.	Falla del ventilador dentro del mecanismo de la unidad de cinta o del gabinete de la unidad de cinta.
27	Falla del suministro de alimentación	W	Un suministro de energía redundante ha fallado dentro del gabinete de la unidad de cinta. Revise el manual del usuario del gabinete para ver las instrucciones para reemplazar el suministro de alimentación fallido.	Falla de la unidad del suministro de alimentación redundante dentro del gabinete o del subsistema del bastidor de la unidad de cinta.
28	Consumo de energía	W	El consumo de energía de la unidad de cinta está fuera del rango especificado.	El consumo de energía de la unidad de cinta está fuera del rango especificado.

No.	Aviso	Gravedad	Mensaje de cliente de aplicación recomendado	Causa probable
29	Mantenimiento preventivo de la unidad requerido	W	Se requiere mantenimiento preventivo de la unidad de cinta. Revise el manual del usuario de la unidad de cinta para ver las tareas de mantenimiento preventivo específicas para el dispositivo o llame al teléfono de asistencia del proveedor de la unidad de cinta.*	La unidad requiere mantenimiento preventivo (no limpieza).
30	Hardware A	C	La unidad de cinta tiene una falla de hardware: 1 Expulse la cinta o el depósito. 2 Restablezca la unidad. 3 Reinicie la operación.	La unidad tiene una falla de hardware que requiere un restablecimiento para recuperarse.
31	Hardware B	C	La unidad de cinta tiene una falla de hardware: 1 Apague la unidad de cinta y enciéndala de nuevo. 2 Reinicie la operación. 3 Si el problema persiste, llame al teléfono de asistencia del proveedor de la unidad de cinta.*	La unidad tiene una falla de hardware que no se relaciona con lectura/escritura ni requiere un ciclo de apagado y encendido para recuperarse.
32	Interfaz principal	W	La unidad de cinta tiene un problema con la interfaz del host: 1 Revise los cables y las conexiones de los cables. 2 Reinicie la operación.	La unidad ha identificado una falla de la interfaz.
33	Expulse el medio	C	La operación ha fallado: 1 Expulse la cinta o el depósito. 2 Inserte la cinta o el depósito de nuevo. 3 Reinicie la operación.	Acción de recuperación de error.

No.	Aviso	Gravedad	Mensaje de cliente de aplicación recomendado	Causa probable
34	Actualización de microcódigo fallida	W	La descarga de microcódigo ha fallado porque ha intentado utilizar el microcódigo incorrecto para esta unidad de cinta. Obtenga el microcódigo correcto e inténtelo de nuevo.	Actualización de microcódigo fallida.
35	Humedad de la unidad	W	Las condiciones ambientales dentro de la unidad de cinta están fuera del rango de humedad especificado.	Se excedieron los límites de humedad de la unidad.
36	Temperatura de la unidad	W	Las condiciones ambientales dentro de la unidad de cinta están fuera del rango de temperatura especificado.	Problema de enfriamiento.
37	Voltaje de la unidad	W	El suministro de voltaje a la unidad de cinta está fuera del rango especificado.	Se excedieron los límites de voltaje de la unidad.
38	Falla predictiva	C	Se predice una falla de hardware de la unidad de cinta. Llame al teléfono de asistencia del proveedor de la unidad de cinta.*	Falla predicha del hardware de la unidad.
39	Diagnóstico requerido	W	La unidad de cinta podría tener una falla de hardware Ejecute los diagnósticos ampliados para verificar y diagnosticar el problema. Revise el manual del usuario de la unidad de cinta para obtener instrucciones específicas para el dispositivo acerca de la ejecución de pruebas de diagnóstico extendidas.	La unidad podría tener una falla de hardware que es posible identificar mediante los diagnósticos ampliados (p. ej., el comando SEND DIAGNOSTIC [Enviar diagnóstico]).
40 - 46	Obsoleto			
47 - 49	Reservado			

No.	Aviso	Gravedad	Mensaje de cliente de aplicación recomendado	Causa probable
50	Estadísticas perdidas	W	Las estadísticas del cartucho se han perdido en algún momento en el pasado.	La unidad o la biblioteca se apagaron con la cinta cargada
51	Directorio de cinta no válido durante la descarga	W	El directorio de cinta del cartucho de cinta recién descargado se ha dañado. El rendimiento de la búsqueda de archivos se degradará. El directorio de cinta se puede reconstruir leyendo todos los datos.	Un error impidió que el directorio de cinta se actualizara durante la descarga.
52	Error de escritura en el área del sistema de cinta	C	<p>La cinta recién descargada no pudo escribir su área de sistema satisfactoriamente:</p> <ol style="list-style-type: none"> 1 Copie los datos a otro cartucho de cinta. 2 Deseche el cartucho viejo. 	Errores de escritura al escribir el área del sistema en la descarga.
53	Error de lectura en el área del sistema de cinta	C	<p>El área del sistema de la cinta no se pudo leer satisfactoriamente en el momento de la carga:</p> <ol style="list-style-type: none"> 1 Copie los datos a otro cartucho de cinta. 	Errores de lectura al leer el área del sistema durante la carga
54	No hay inicio de datos	C	<p>El inicio de los datos no se pudo encontrar en la cinta:</p> <ol style="list-style-type: none"> 1 Compruebe que está usando el formato de cinta correcto. 2 Deseche la cinta o devuélvala al proveedor. 	Cinta dañada, masa borrada o formato incorrecto.

No.	Aviso	Gravedad	Mensaje de cliente de aplicación recomendado	Causa probable
55	Falla de carga o de guía	C	<p>La operación ha fallado porque el cartucho no se puede cargar y no se puede guiar:</p> <ol style="list-style-type: none"> 1 Saque el cartucho, inspecciónelo como se especifica en el manual del producto y vuelva a intentar la operación. 2 Si el problema persiste, llame al teléfono de asistencia del proveedor de la unidad de cinta.* 	La unidad no puede cargar el cartucho y guiar la cinta.
56	Falla de descarga no recuperable	C	<p>La operación ha fallado porque el cartucho no se puede descargar:</p> <ol style="list-style-type: none"> 1 No intente extraer el cartucho de cinta. 2 Llame al teléfono de asistencia del proveedor de la unidad de cinta.* 	La unidad no puede descargar el cartucho.
57	Falla de la interfaz de automatización	C	<p>La unidad de cinta tiene un problema con la interfaz de automatización:</p> <ol style="list-style-type: none"> 1 Compruebe la alimentación al sistema de automatización. 2 Revise los cables y las conexiones de los cables. 3 Llame al teléfono de asistencia del proveedor* si el problema persiste. 	La unidad ha identificado una falla de la interfaz.
58	Falla de microcódigo	W	La unidad de cinta se ha restablecido debido a una falla de microcódigo detectada. Si el problema persiste, llame al teléfono de asistencia del proveedor.*	Error del microcódigo.

No.	Aviso	Gravedad	Mensaje de cliente de aplicación recomendado	Causa probable
59	Falla de la verificación de integridad del medio WORM	W	La unidad de cinta ha detectado una inconsistencia durante las comprobaciones de integridad del cartucho WORM. El cartucho puede haber sido manipulado.	El medio WORM ha sido manipulado.
60	Se intentó sobrescribir el medio WORM	W	<p>Se realizó un intento de sobrescribir datos de usuario en un medio WORM.</p> <p>1 Si se utilizó un cartucho WORM inadvertidamente, reemplácelo con un cartucho de datos normal.</p> <p>2 Si se utilizó un cartucho WORM intencionalmente:</p> <p>a) compruebe que la aplicación de software sea compatible con el formato del cartucho WORM que está utilizando.</p> <p>b) compruebe que el cartucho tenga el código de barras correcto para WORM.</p>	El software de la aplicación no reconoce el cartucho como WORM.
61 – 64	Reservado			

* Vaya a <http://support.dell.com> para obtener información del servicio de asistencia técnica de Dell.

** El sistema de reconocimiento de medios (MRS) es un método en el que bandas predefinidas se colocan al principio del medio para identificarlo. Las bandas MRS se leen para determinar si el medio tiene clasificación para datos. Los medios con clasificación para datos son necesarios en dispositivos SCSI de transmisión continua, ya que tienen la calidad y la consistencia requeridas para utilizarse para almacenar datos (es decir, no se deben utilizar medios con clasificación para audio/juegos de vídeo).



Cómo comunicarse con Dell

Los clientes en los Estados Unidos pueden llamar al 800-WWW-DELL (800-999-3355).

Nota: Si no cuenta con una conexión de Internet activa, puede encontrar información de contacto en su factura, en la nota de empaque, en el recibo o en el catálogo de productos Dell.

Dell proporciona varias opciones de asistencia y servicio, en línea y por teléfono. La disponibilidad varía según el país y el producto, por lo tanto es posible que algunos servicios no estén disponibles en su área. Para comunicarse con Dell acerca de ventas, servicio de asistencia técnica o servicio al cliente:

- 1 Visite <http://support.dell.com>.
- 2 Seleccione su país o región del menú desplegable que se encuentra en la esquina superior izquierda de la página.
- 3 Haga clic en **Contact Us (Contáctenos)** en la esquina superior izquierda de la página.
- 4 Seleccione el vínculo de servicio o de asistencia adecuado dependiendo de sus necesidades.
- 5 Elija el método conveniente para usted para comunicarse con Dell.