

Einleitung	2
Aufbau PowerVault ML6000-Bibliothek	6
Beschreibung	14
Beschreibung der Benutzeroberfläche	44
Konfiguration Ihrer Bibliothek	58
Advanced Reporting (Erweitertes Reporting)	151
Kapazität auf Anforderung	166
Bibliotheksverwaltete Verschlüsselung	168
Ausführen der Bibliothek	188
Informationen finden – Protokolle und Berichte	221
Aktualisieren der Firmware für die Bibliothek und die Bandlaufwerke	235
Installieren, Entfernen und Ersetzen	249
Fehlersuche	433
Arbeiten mit Bandkassetten und Strichcodes	476
Bibliotheksspezifikationen	483
Beschreibung der TapeAlert-Flags	PO
Kontaktaufnahme mit Dell	PY



Kapitel 1

Einleitung

Dieses Handbuch enthält Informationen und Anleitungen für den normalen Betrieb und die Verwaltung der PowerVault ML6000-Bibliothek. Dieses Handbuch richtet sich an alle Benutzer, die sich über die PowerVault ML6000-Bibliothek informieren oder diese Bibliothek installieren, konfigurieren oder betreiben möchten. Beachten Sie, dass Administratorrechte erforderlich sind, um viele der in diesem Handbuch beschriebenen Funktionen zu konfigurieren.

Informationen zur Produktsicherheit

Das Produkt wurde zum Speichern und Abrufen von Daten mithilfe von Magnetbändern entwickelt. Jegliche andere Anwendung wird nicht als Verwendungszweck des Produkts angesehen. Dell ist nicht haftbar für Schäden, die durch unerlaubte Verwendung des Produkts entstehen. In dieser Hinsicht liegt das gesamte Risiko beim Benutzer.

Dieses Gerät erfüllt alle Sicherheitsanforderungen und gesetzlichen Bestimmungen. Der unsachgemäße Umgang kann zu Verletzungen, Beschädigungen des Geräts oder Störungen anderer Geräte führen.

Quecksilber-Erklärung



Projektoren, LCD-Anzeigen und einige der Multifunktionsdrucker verwenden möglicherweise Lampen, die über einen geringen Anteil an Quecksilber verfügen, um energieeffizientes Licht zu bieten. Quecksilberlampen sind an diesen Produkten entsprechend ausgewiesen. Handhaben Sie die Lampe entsprechend geltenden Richtlinien und Gesetzen. Weitere Informationen erhalten Sie von Electronic Industries Alliance www.eiae.org. Lampenspezifische Entsorgungsinformationen finden Sie unter www.lamprecycle.org.

Erklärung der Symbole und Anmerkungen

Die folgenden Symbole werden in diesem Dokument verwendet, um wichtige Informationen hervorzuheben:

Hinweis: Eine ANMERKUNG macht auf wichtige Informationen aufmerksam, mit deren Hilfe Sie den Computer besser einsetzen können.

Vorsicht: Ein Hinweis VORSICHT kennzeichnet eine potentielle Beschädigung der Hardware oder Datenverlust, falls die Anweisungen nicht befolgt werden.

Warnung: Eine WARNUNG kennzeichnet möglichen Sachschaden, Verletzung oder Tod.

In diesem Handbuch wird Folgendes verwendet:

- Rechte Seite – bezieht sich auf die rechte Seite, wenn der Betrachter von vorne auf die beschriebene Komponente sieht.
- Linke Seite – bezieht sich auf die linke Seite, wenn der Betrachter von vorne auf die beschriebene Komponente sieht.

Weitere nützliche Dokumente

Die folgenden Dokumente sind ebenfalls für dieses Produkt verfügbar. Diese Dokumente finden Sie auf der Dell-Support-Website. Die Adresse der Dell-Support-Website finden Sie unter [Anhang C, Kontaktaufnahme mit Dell](#).

- *Dell PowerVault ML6000 - Handbuch zum Einstieg*
- *Dell PowerVault ML6000 SMI-S - Referenzhandbuch*
- *Dell PowerVault ML6000 Basis SNMP - Referenzhandbuch*
- *Dell PowerVault ML6000 SCSI - Referenzhandbuch*
- *Dell LTO-Medienhandbuch, Version 2.0*
- *Informationen über Server- und Speichersystemsicherheit, Umgebung und Vorschriften*
- *Garantie- und Unterstützungsinformationen für Server und Speichersysteme*
- *Dell Software-Lizenzvereinbarung*

Hinweis:Für dieses Produkt stehen auch Versionshinweise zur Verfügung. Die Versionshinweise enthalten eine Beschreibung von Änderungen des Systems oder der Firmware seit der letzten Version, Informationen zur Kompatibilität sowie eine Beschreibung bekannter Probleme und Möglichkeiten zur Problemlösung. Die Versionshinweise sind in den Firmware-Downloads der Dell-Support-Website enthalten. Die Adresse der Dell-Support-Website finden Sie unter [Anhang C, Kontaktaufnahme mit Dell](#).

Unterstützte Konfigurationen

Vorsicht: ML6030 (und höher) CM- und Erweiterungsmodule erfordern eine professionelle Installation. Die professionelle Installation kann beim Kauf enthalten sein. Bitte rufen Sie unter 1-800-945-3355 an, um einen Termin für die professionelle Installation Ihrer PowerVault-Bibliothek festzulegen.

Die folgenden PowerVault ML6000-Bibliothekskonfigurationen sind verfügbar:

- Beim ML6010 CM handelt es sich um ein 5U-Bibliothekssteuermodul
- Das ML6020 CM besteht aus einem (1) ML6010 CM 5U-Bibliothekssteuermodul und einem (1) PowerVault ML6000 EM 9U-Erweiterungsmodul (insgesamt 14U)
- Das ML6030 CM besteht aus einem (1) ML6010 CM 5U-Bibliothekssteuermodul und zwei (2) PowerVault ML6000 EM 9U-Erweiterungsmodulen (insgesamt 23U)

Weiterhin kann die ML6030 CM-Konfiguration folgendermaßen erweitert werden:

- Das ML6030 CM plus ein (1) PowerVault ML6000 EM 9U-Erweiterungsmodul (insgesamt 32U)
- Das ML6030 CM plus zwei (2) PowerVault ML6000 EM-9U-Erweiterungsmodule (insgesamt 41U)



Kapitel 2

Aufbau PowerVault ML6000- Bibliothek

Dieses Kapitel bietet eine Übersicht über die Schritte, die zum Auspacken, Einrichten und Installieren der PowerVault ML6000-Bibliothek erforderlich sind.

Grundlegende Bibliotheks-Einrichtungsanweisungen finden Sie im *Dell PowerVault ML6000-Einführungshandbuch* unter <http://support.dell.com>. Eine Kopie des *Dell PowerVault ML6000-Einführungshandbuches* befindet sich zusammen mit der Bibliothek in der Produktschachtel.

Detaillierte Installationsanleitungen finden Sie unter [Installieren, Entfernen und Ersetzen](#).

Lesen Sie zudem die unter [Weitere nützliche Dokumente](#) auf Seite 4 aufgeführten Dokumente. Die in diesen Dokumenten enthaltenen Informationen führen Sie durch das Einrichten, Verwenden und Warten der Bibliothek.

Suchen eines geeigneten Standorts

Stellen Sie die Bibliothek an einem stabilen Standort auf, um Beschädigungen zu vermeiden. Schlagen Sie in *dem* im [Weitere nützliche Dokumente](#) auf Seite 4 zum Bestimmen eines optimalen Standortes für die Bibliothek.

Warnung: Die Steckdose muss sich in der Nähe der Bibliothek befinden und leicht zugänglich sein.

Beachten Sie beim Positionieren der Bibliothek folgende Informationen:

- Stellen Sie sicher, dass eine Stromquelle (Typ muss dem auf dem Produktetikett angegebenen entsprechen) verfügbar ist. Unter [Bibliotheksspezifikationen](#) finden Sie Hinweise zur erforderlichen Stromversorgung.
- Verlegen Sie alle Kabel, damit sie nicht durch Tritte oder Objekte, die auf oder gegen die Kabel platziert sind, beschädigt werden. Achten Sie dabei besonders auf das Netzkabel, das zur Steckdose führt, und die Stelle, an der das Kabel aus der Bibliothek austritt.
- Stellen Sie sicher, dass keine Objekte durch Öffnungen in das Bibliotheksgehäuse fallen bzw. keine Flüssigkeiten hineinlaufen können.

Lesen Sie diesen Abschnitt, bevor Sie PowerVault ML6000 auspacken und installieren.

Dieser Abschnitt umfasst wichtige Informationen, die Sie vor dem Auspacken, der Installation und dem Einschalten Ihrer PowerVault ML6000-Bibliothek wissen müssen.

Warnung: Ohne Bandlaufwerke, Bandkassetten bzw. Netzteile wiegt ein 5U-Bibliotheksteuermodul ungefähr 27,2 kg. Ohne Bandlaufwerke, Bandkassetten bzw. Netzteile wiegt ein 9U-Erweiterungsmodul mehr als 29,5 kg. Zur Vermeidung von Verletzungen sind zwei Personen erforderlich, um die Module sicher zu heben.

Warnung: Alle Bibliotheken müssen in einem Rack installiert werden, das über ein Hauptsicherungsterminal (Erdung) verfügt. Zudem muss die Stromversorgung über eine industrielle Steckdose und/oder eine Steckvorrichtung erfolgen, die dem IEC 60309-Standard (oder einem entsprechenden Landesstandard) entspricht, und über einen Schutzerdleiter (Erdung) mit einem Querschnitt von mindestens 1,5 mm² (14 AWG) verfügen.

Lassen Sie vor und hinter der Bibliothek einen Raum von jeweils 60 cm frei, damit die Luft gut zirkulieren kann und ein problemloser Zugriff auf die Bibliothek gewährleistet ist.

Vorsicht: ML6030 (und höher) CM- und Erweiterungsmodule erfordern eine professionelle Installation. Die professionelle Installation kann beim Kauf enthalten sein. Bitte rufen Sie unter 1-800-945-3355 an, um einen Termin für die professionelle Installation Ihrer PowerVault-Bibliothek festzulegen.

Vor der Installation der Bibliothek:

- Entfernen Sie alle Netzteile. Die Bibliothek kann maximal zehn Netzteile haben. Montieren Sie die Bibliothek vor der Neuinstallation der Netzteile im Rack. Vollständige Anleitungen zur Installation in ein Rack finden Sie unter [Kapitel 12, Installieren, Entfernen und Ersetzen](#).
- Entfernen Sie alle Bandlaufwerke. In der Bibliothek können sich maximal 18 Laufwerke befinden. Montieren Sie die Bibliothek vor der Neuinstallation der Bandlaufwerke im Rack.
- Vor dem Laden von Medien in den PowerVault ML6000 ist sicherzustellen, dass sich auf allen Bandkassetten Strichcodeetiketten befinden.
- Lesen Sie vor dem Einschalten der Bibliothek die Informationen über den Modulterminator und die Kabelinstallation im *Dell PowerVault ML6000-Einführungshandbuch* oder in [Kapitel 12, Installieren, Entfernen und Ersetzen](#).

Hinweis: Die neuesten Produktaktualisierungen finden Sie unter <http://support.dell.com>.

Auspacken der Bibliothek

Vorsicht: Entfernen Sie alles innere Verpackungsmaterial von der Bibliothek, bevor Sie die Bibliothek einschalten oder sie in einem Rack installieren.

Hinweis: Bewahren Sie das Verpackungsmaterial auf, falls Sie die Bibliothek später an anderer Stelle einsetzen oder sie verschicken wollen.

- Öffnen Sie die I/E-Station-Tür, und entfernen Sie den gelben Streifen in der I/E-Station.
- Entfernen Sie die orange Roboter-Rückhaltevorrichtung, die den Roboter am Boden der Bibliothek festhält. Die Rückhaltevorrichtung erreichen Sie entweder über die Bibliothekstür oder über die Oberseite der Bibliothek, indem Sie die obere Abdeckung der Bibliothek entfernen.

Installation und Rack-Montage

Vorsicht: ML6030 (und höher) CM- und Erweiterungsmodule erfordern eine professionelle Installation. Die professionelle Installation kann beim Kauf enthalten sein. Bitte rufen Sie unter 1-800-945-3355 an, um einen Termin für die professionelle Installation Ihrer PowerVault-Bibliothek festzulegen.

Anleitungen zur korrekten, sicheren Rack-Montage des PowerVault ML6000 finden Sie in den Anleitungen zur Rack-Montage unter [Kapitel 12, Installieren, Entfernen und Ersetzen](#).

Befolgen Sie die für Ihre Bibliotheksconfiguration erforderlichen ausführlichen Anleitungen zur Vorbereitung und Installation.

Ihre Bibliotheksconfiguration:	Entsprechende Installationsanleitungen:
ML6010 CM – Ein Standalone-5U-Bibliothekssteuermodul	<ul style="list-style-type: none"> • Installation eines Standalone-5U-Bibliotheks-Steuermoduls auf Seite 288 • Installation der Bibliothek in einem Rack auf Seite 385
ML6020 CM – Ein 5U-Bibliothekssteuermodul und ein 9U-Bibliothekserweiterungsmodul	<ul style="list-style-type: none"> • Installation eines Standalone-5U-Bibliotheks-Steuermoduls auf Seite 288 • Installation der Bibliothek in einem Rack auf Seite 385
ML6030 CM – Ein 5U-Bibliothekssteuermodul und zwei 9U-Bibliothekserweiterungsmodule	<ul style="list-style-type: none"> • Installation eines Standalone-5U-Bibliotheks-Steuermoduls auf Seite 288 • Installation der Bibliothek in einem Rack auf Seite 385
ML6030 CM + 1 ML6000 EM – Ein 5U-Bibliothekssteuermodul und drei 9U-Bibliothekserweiterungsmodule	<ul style="list-style-type: none"> • Installation eines Standalone-5U-Bibliotheks-Steuermoduls auf Seite 288 • Installation der Bibliothek in einem Rack auf Seite 385
ML6030 CM + 2 ML6000 EMs – Ein 5U-Bibliothekssteuermodul und vier 9U-Bibliothekserweiterungsmodule	<ul style="list-style-type: none"> • Installation eines Standalone-5U-Bibliotheks-Steuermoduls auf Seite 288 • Installation der Bibliothek in einem Rack auf Seite 385

Vor dem Ausführen und dem Konfigurieren der Bibliothek

Hinweis: Der Erststart des PowerVault ML6000 kann bis zu 30 Minuten in Anspruch nehmen. Es ist nicht sicher, den Einschaltzyklus der Bibliothek zu beginnen, bevor der **Setup Wizard**(Installationsassistent) auf dem Bedienfeld erscheint.

Hinweis: Das erstmalige Einschalten und die erstmalige Initialisierung sollten vor dem Laden von Medien stattfinden. Das Laden von Medien kann zu einer übermäßigen Initialisierungsdauer führen.

Informationen zu erstmaliger administrativer Anmeldungs-ID und Kennwort

- Anmeldungs-ID: **admin**
- Passwort: **Kennwort**

Installationsassistent

Wenn Sie im Setup Wizard (Installationsassistenten) eine Zeitüberschreitung erfahren oder nicht alle Bildschirme des Setup Wizard (Installationsassistenten) abschließen können, wendet die Bibliothek die standardmäßigen Konfigurationseinstellungen sowie von Ihnen vorgenommene Änderungen an. Weitere Informationen finden Sie unter [Standardmäßige Konfigurationseinstellungen](#) auf Seite 63.

Konfigurationsdetails

Hinweis:Die manuelle Erstellung von Partitionen muss mithilfe des Webclients vorgenommen werden. Beim erstmaligen Einschalten können Partitionen nur automatisch über die Benutzeroberfläche des Bedienfelds erstellt werden.

- Falls Ihr PowerVault ML6000 mit Null I/E-Station-Slots konfiguriert wird, muss sichergestellt werden, dass das Massenladen von Bandkassetten abgeschlossen ist, bevor Partitionen konfiguriert werden. Bandkassetten können auch massengeladen werden, während das System heruntergefahren ist. Weitere Informationen zum Massenladen finden Sie unter [Kapitel 9, Ausführen der Bibliothek](#). Weitere Details zur Konfiguration der I/E-Station-Slots finden Sie unter [Kapitel 5, Konfiguration Ihrer Bibliothek](#).
- Wenn Netzwerkeinstellungen für den Standard-Gateway konfiguriert werden, müssen Sie eine gültige IP-Adresse eingeben. Die Bibliothek akzeptiert keinen leeren Wert oder 0.0.0.0.
- Speichern Sie die Bibliotheksconfiguration, bevor Sie die Bibliotheks-Firmware aktualisieren. Diesbezügliche Anleitungen finden Sie unter [Speichern und Wiederherstellen der Bibliotheksconfiguration](#) auf Seite 442.
- Wenn Änderungen an der Laufwerktopologie vorgenommen werden, ist es eventuell notwendig, den Bibliotheksstatus zu aktualisieren, bevor die Partition verwendet werden kann. Um den Bibliotheksstatus zu aktualisieren, führen Sie eine der folgenden Maßnahmen aus:
 - Ändern Sie den Partitionsstatus zu Offline, und ändern Sie den Status zurück zu Online.
 - Öffnen Sie die Bibliothekstür und schließen Sie sie 10 Sekunden später wieder.
 - Entfernen Sie das Laufwerk von der Rückseite der Bibliothek, und legen Sie es 1 Minute später wieder ein.
 - Starten Sie die Bibliothek neu.

Vorsicht: Bitte prüfen Sie Ihre Host-Backup-Software-Dokumentation bezüglich der Treiberanforderungen. Sind Windows Treiber erforderlich, so sollten entweder die Standard-Windows-Treiber verwendet werden (empfohlen) oder es sollten die auf <http://support.dell.com> befindlichen gerätespezifischen PowerVault ML6000-Gerätetreiber verwendet werden. Bitte lesen Sie den Microsoft Knowledge Base Artikel 842411, um mögliche Leistungsverringerungen in einer SAN-Umgebung zu vermeiden, wenn Sie gerätespezifische Treiber verwenden.

Die PowerVault ML6000-Bandbibliothek automatisiert das Entnehmen, Aufbewahren und Verwalten von Bandkassetten. Die Bandkassetten befinden sich in der Bibliothek, und das Einlegen und Entnehmen der Kassetten aus dem Bandlaufwerk wird über Firmware bzw. Software gesteuert. Die Firmware ist in der Bibliothek installiert, und die Software wird auf den Hostsystemen ausgeführt.

Die PowerVault ML6000-Bandbibliothek zeichnet sich durch erweiterte Verwaltungsfunktionen, hohe Zuverlässigkeit sowie durch skalierbare Leistung und Speicherkapazität aus. Wenn sich Ihre Speicherkapazität und Bandlaufwerksanforderungen ändern, können der Bibliothek 9U-Bibliothekserweiterungsmodule hinzugefügt werden, die die Konfiguration von bis zu 41 Rack-Einheiten ermöglichen (41U, wobei 1U = 1,75 Zoll).

- [Erläuterung der Positionskordinaten](#)
- [Das Verständnis der logischen Elementadressierung](#)

Bibliothekskonfiguration

Die PowerVault ML6000-Bibliothek ermöglicht eine einfache Installation, Konfiguration und Aktualisierung vor Ort. Die PowerVault ML6000-Bibliothek besteht aus den zwei folgenden Hauptkomponenten: das 5U-Bibliothekssteuermodul und das 9U-Bibliothekserweiterungsmodul

Diese Komponenten bilden die Grundlage für die folgenden Bibliothekskonfigurationen:

- Beim ML6010 CM handelt es sich um ein 5U-Bibliothekssteuermodul. [Abbildung 1](#) auf Seite 15 zeigt die Vorderansicht des ML6010 CM.
- Das ML6020 CM besteht aus einem (1) ML6010 CM 5U-Bibliothekssteuermodul und einem (1) PowerVault ML6000 EM 9U-Bibliothekserweiterungsmodul (insgesamt 14U). [Abbildung 2](#) auf Seite 16 zeigt die Vorderansicht des ML6020 CM.
- Das ML6030 CM besteht aus einem (1) ML6010 CM 5U-Bibliothekssteuermodul und zwei (2) PowerVault ML6000 EM 9U-Bibliothekserweiterungsmodulen (insgesamt 23U). [Abbildung 3](#) auf Seite 17 zeigt die Vorderansicht des ML6030 CM.

Weiterhin kann die ML6030 CM-Konfiguration folgendermaßen erweitert werden:

- Das ML6030 CM und ein (1) zusätzliches PowerVault ML6000 EM 9U-Bibliothekserweiterungsmodul (insgesamt 32U)
- Das ML6030 CM und zwei (2) PowerVault ML6000 EM 9U-Bibliothekserweiterungsmodule (insgesamt 41U)

Abbildung 1 ML6010 CM-
Bibliothekskonfiguration
(Standalone-5U-
Bibliothekssteuermodul)

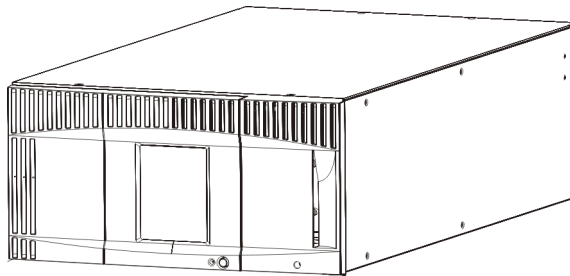
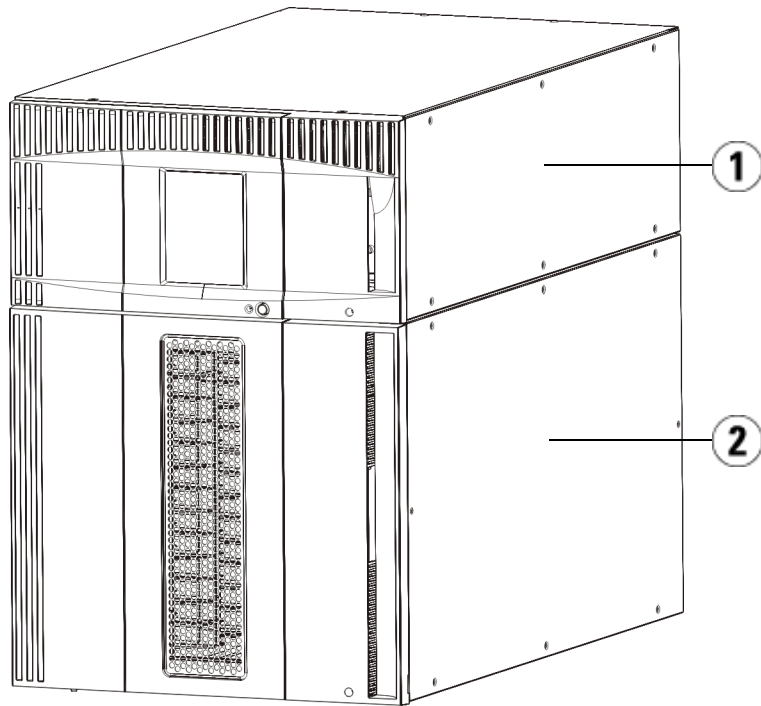
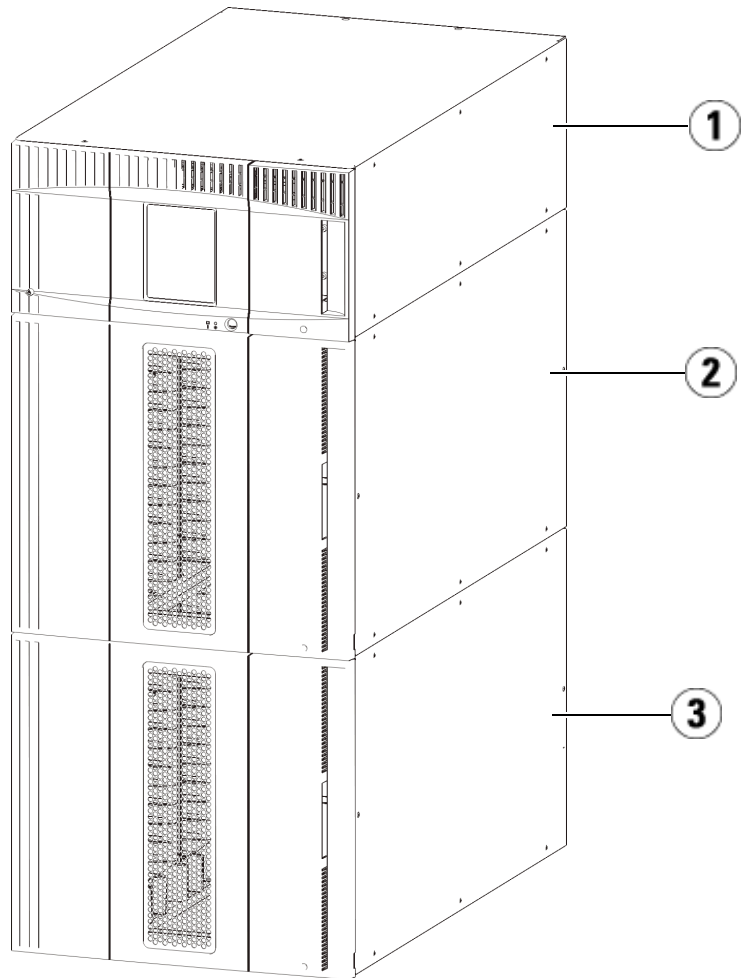


Abbildung 2 ML6020 CM-
Bibliothekskonfiguration
(5U-Bibliothekssteuermodul
sowie ein 9U-
Bibliothekserweiterungsmodul)



-
- 1 5U-Bibliothekssteuermodul
 - 2 9U-Bibliothekserweiterungsmodul
-

Abbildung 3 ML6030 CMBi-
bibliothekskonfiguration
(5U-Bibliotheksteuermodul
sowie zwei 9U-Bibliothekser-
weiterungsmodulen)



-
- 1 5U-Bibliotheksteuermodul
 - 2 9U-Bibliothekserweiterungsmodul
 - 3 9U-Bibliothekserweiterungsmodul
-

Warnung: Alle Bibliotheken, die größer als 14U sind, müssen in einem Rack installiert werden, das über ein Hauptsicherungsterminal (Erdung) verfügt. Zudem muss die Stromversorgung über eine industrielle Steckdose und/oder eine Steckvorrichtung erfolgen, die dem IEC 60309-Standard (oder einem entsprechenden Landesstandard) entspricht und über einen Schutzerdleiter (Erdung) mit einem Querschnitt von mindestens 1,5 mm² (14 AWG) verfügt.

Lassen Sie vor und hinter der Bibliothek einen Raum von jeweils 60 cm frei, damit die Luft gut zirkulieren kann und ein problemloser Zugriff auf die Bibliothek gewährleistet ist.

Vorsicht: ML6030 (und höher) CM- und Erweiterungsmodule erfordern eine professionelle Installation. Die professionelle Installation kann beim Kauf enthalten sein. Bitte rufen Sie unter 1-800-945-3355 an, um einen Termin für die professionelle Installation Ihrer PowerVault-Bibliothek festzulegen.

Module

Die PowerVault ML6000-Bibliotheken sind modular aufgebaut und können jederzeit erweitert werden. Die drei Basissysteme der PowerVault ML6000-Bibliothek sind wie folgt:

- ML6010 CM (Rackhöhe 5U)
- ML6020 CM (Rackhöhe 14U)
- ML6030 CM (Rackhöhe 23U)

Diese Konfigurationen können durch das Hinzufügen von PowerVault ML6000 EM-9U-Bibliothekserweiterungsmodulen auf eine maximale Rackhöhe von 41U erweitert werden. 9U-Bibliothekserweiterungsmodule bieten zusätzliche Kapazitäten, wenn sich Ihre Speicher- und Bandlaufwerksanforderungen ändern. [Abbildung 4](#) auf Seite 20 veranschaulicht die Skalierbarkeit der Bibliothek. Informationen zum

Installieren, Entfernen und Ersetzen von Modulen finden Sie unter [Installieren, Entfernen und Ersetzen](#) auf Seite 249.

Jedes Modul verfügt über eine bestimmte Anzahl von festgelegten Speicherslots, die I/E--Station-Slots, und Bandlaufwerk-Slots. Unter [Die Bibliothekskapazität weist die folgenden Parameter auf](#), auf Seite 486 sehen Sie die Anzahl der verfügbaren Slots für die jeweilige Bibliothekskonfiguration.

Hinweis: Die Angabe der Slot-Anzahl in diesem Dokument schließt nicht die fünf nicht zugreifbaren Slots in der unteren Reihe einer Bibliothekskonfiguration ein. Weitere Informationen zu diesen Steckplätzen finden Sie unter [Unbenutzte Slots](#) auf Seite 200.

Vorsicht: ML6030 (und höher) CM- und Erweiterungsmodule erfordern eine professionelle Installation. Die professionelle Installation kann beim Kauf enthalten sein. Bitte rufen Sie unter 1-800-945-3355 an, um einen Termin für die professionelle Installation Ihrer PowerVault-Bibliothek festzulegen.

5U- Bibliotheksteuermodul

Das 5U-Bibliotheksteuermodul ist für alle PowerVault ML6000-Bibliothekskonfigurationen erforderlich. Das 5U-Bibliotheksteuermodul enthält die Robotiksteuerungen, das LCB (Library Control Blade) sowie die Anzeige des Berührungsbildschirms. Das 5U-Bibliotheksteuermodul enthält zudem eine I/E-, feste Speicherslots, Bandlaufwerke und mindestens ein Netzteil.

9U- Bibliothekserweiterungs- module

9U-Bibliothekserweiterungsmodule sind zusätzliche Module, die über oder unter dem 5U-Bibliotheksteuermodul gestapelt werden können. Jedes 9U-Bibliothekserweiterungsmodul enthält Festspeicher-Slots, Bandlaufwerk-Slots und Netzteil-Slots. Die I/E-Stationen auf 9U-Bibliothekserweiterungsmodulen sind eingeschlossen und können als Speicher konfiguriert werden. 9U-Erweiterungsmodule enthalten auch Schächte für optionale Fibre Channel (FC)-Input/Output (I/O)-Blades.

Wenn ein 9U-Bibliothekserweiterungsmodul nur zur Speicherung benutzt wird und keine Bandlaufwerke oder FC-I/O-Blades enthält, ist keine zusätzliche separate Stromversorgung notwendig. Der gesamte Strom wird vom 5U-Bibliothekssteuermodul abgeleitet.

Stapelfähigkeit

Die maximale Rackhöhe der Bibliothek beträgt 41U. In diesem Fall besteht die Bibliothek aus einem 5U-Bibliothekssteuermodul und vier 9U-Bibliothekserweiterungsmodulen. [Abbildung 4](#) veranschaulicht die Stapelfähigkeit der Bibliothek.

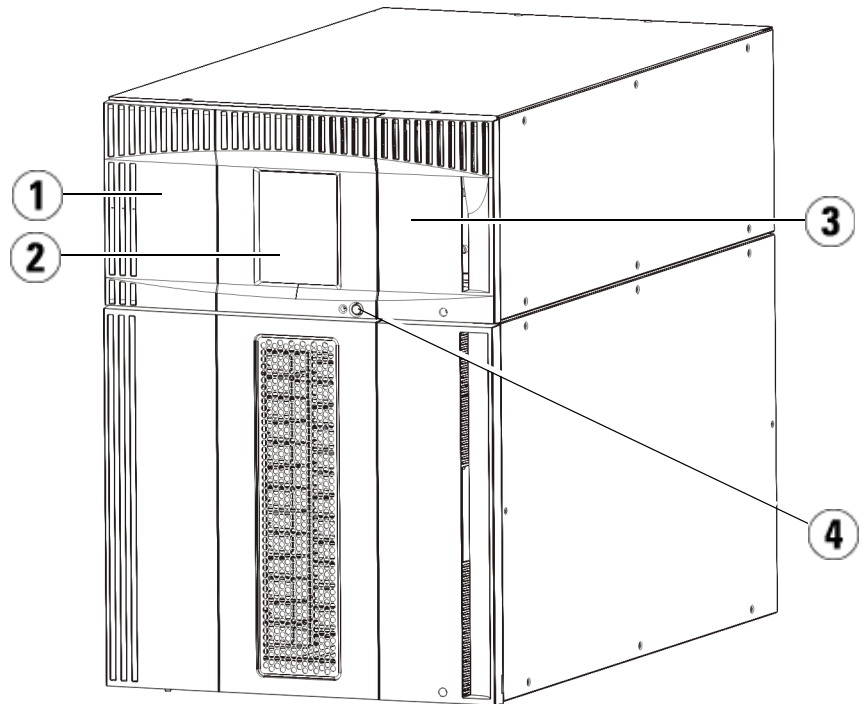
Abbildung 4 Basissysteme plus 9U-Bibliothekserweiterungsmodule

ML6010 (41 Slots)	ML6020 (133 Slots)	ML6030 (225 Slots)	ML6030 CM + 1 9U- Bibliothekserweiterungsmodul (317 Slots)	ML6030 CM + 2 9U- Bibliothekserweiterungsmodul (409 Slots)
				9U-Bibliothekserweiterungsmodul
			5U-Bibliothek Steuermodul	5U-Bibliothek Steuermodul
		5U-Bibliothek Steuermodul	9U-Bibliothekserweiterungsmodul	9U-Bibliothekserweiterungsmodul
	5U-Bibliothek Steuermodul	9U-Bibliothek Erweiterungsmodul	9U-Bibliothekserweiterungsmodul	9U-Bibliothekserweiterungsmodul
5U-Bibliothek Steuermodul	9U-Bibliothekserweiterungsmodul	9U-Bibliothekserweiterungsmodul	9U-Bibliothekserweiterungsmodul	9U-Bibliothekserweiterungsmodul

Vorderseitenkomponenten

[Abbildung 5](#) zeigt die Vorderseitenkomponenten der Bibliothek. In den Absätzen unterhalb von [Abbildung 5](#) werden die Komponenten im Detail beschrieben.

Abbildung 5 Vorderseitenkomponenten



-
- 1 Zugriffstür
 - 2 Operator Panel
 - 3 I/E--Station
 - 4 Vorderer Netzschalter
-

Zugriffstür

Die Zugriffstür ermöglicht den Zugriff auf die internen Komponenten der Bibliothek. Jedes 5U-Bibliothekssteuermodul und 9U-Bibliothekserweiterungsmodul verfügt über eine Zugriffstür. In den meisten Fällen brauchen Sie nicht über diese Tür auf die Bibliothek zuzugreifen, außer beim Masseladen oder Entladen von Kassetten aus der Bibliothek.

Die Zugriffstür wird von der Tür der I/E-Station verriegelt. Wenn Sie die Zugriffstür öffnen möchten, müssen Sie zunächst die Tür der I/E-Station öffnen. Aus Sicherheitsgründen sollten Sie die Bibliothek vor unerlaubtem Zugriff schützen, indem Sie die Tür der I/E-Station verriegeln. Hierdurch wird verhindert, dass nicht autorisierte Benutzer auf die Bandkassetten zugreifen können.

Das Verriegeln/Entriegeln der Tür der I/E-Station erfolgt über die entsprechenden Befehle im Menü **Operations** (Betrieb). Falls erforderlich, lässt sich die Tür der I/E-Station auch manuell entriegeln. Weitere Informationen finden Sie unter [Verriegeln und Entriegeln der I/E-Stationen](#) auf Seite 217.

Während die Zugriffstür geöffnet ist, kann die Bibliothek nicht verwendet werden. Wenn eine Zugriffstür (eines beliebigen Moduls) geöffnet wird, werden alle derzeit ausgeführten Bewegungsbefehle gestoppt, und der Picker fährt langsam zum unteren Modul der Bibliothek. Beim Schließen der Zugriffstür werden alle Medien im Picker wieder in den ursprünglichen Slot verschoben, und die Bibliothek führt eine Inventarisierung durch.

Vorsicht: Es muss darauf geachtet werden, dass die Zugriffstür während der Durchführung von Robotikvorgängen nicht geöffnet wird, da hierdurch die Robotikbewegung sofort angehalten wird und der derzeit durchgeführte Vorgang nicht abgeschlossen werden kann.

I/E--Station

I/E--Stationen ermöglichen das Importieren, und Exportieren von Kassetten bei minimaler Unterbrechung des normalen Bibliotheksbetriebs. I/E-Stationen befinden sich an der Vorderseite des 5U-Bibliothekssteuermoduls sowie an der Vorderseite von 9U-Bibliothekserweiterungsmodulen. Eine 5U-I/E--Station hat eine Kapazität von sechs Kassetten. Eine 9U-I/E--Station hat eine Kapazität von 12 Kassetten.

Die I/E--Stationen können auch als Speicher konfiguriert sowie Teil der logischen Aufteilung von Bibliotheksressourcen werden, die als Partitionen bekannt sind. Die I/E--Station wird zwar von allen Partitionen genutzt, jedoch gehören die I/E--Station-Slots jeweils nur zu einer Partition. Wird ein I/E--Station-Slot einer Partition zugewiesen, hat nur die zugewiesene Partition Zugriff auf den Slot.

Operator Panel

Das Operator Panel ist ein Touchscreen-Display, auf dem die grafische Benutzeroberfläche (GUI) angezeigt wird. Das Operator Panel befindet sich an der Zugriffstür des 5U-Bibliothekssteuermoduls. Die Bibliotheks- und Servicefunktionen werden über diesen Bildschirm durchgeführt. Auf die grafische Benutzeroberfläche (GUI) kann auch über ein Remote-Web Client zugegriffen werden. Weitere Informationen zur Benutzeroberfläche der Bibliothek finden Sie unter [Kapitel 4, Beschreibung der Benutzeroberfläche](#).

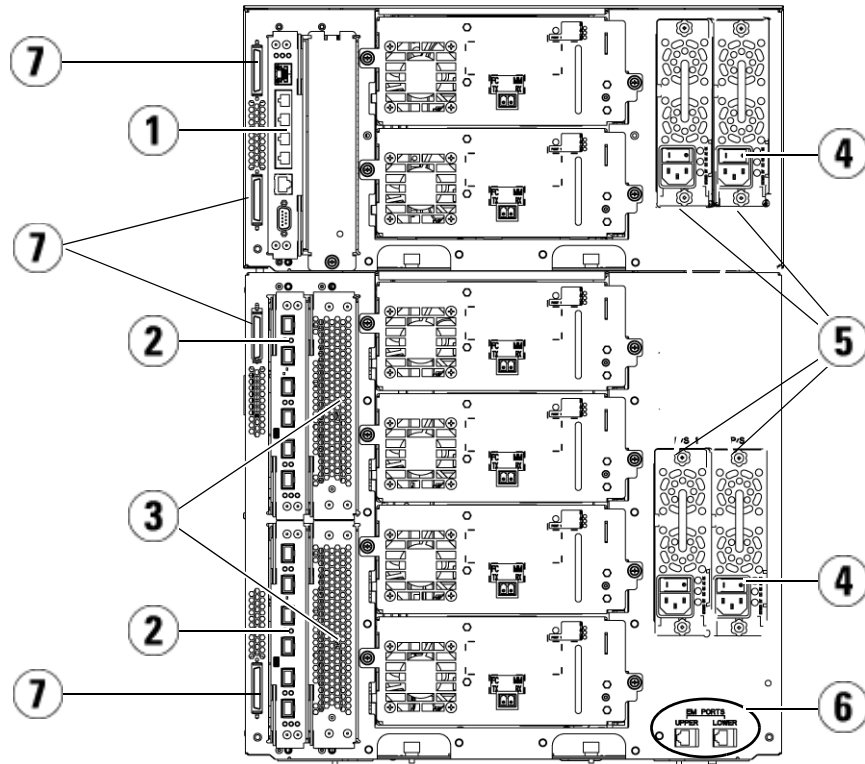
Vorderer Netzschalter

Wenn Sie den Netzschalter an der Vorderseite ausschalten, werden die Robotik und das Operator Panel ausgeschaltet, wobei die Netzteile jedoch weiterhin unter Spannung stehen. Benutzen Sie den Netzschalter auf der Vorderseite, um die Bibliothek manuell herunterzufahren. Anleitungen zum sicheren Herunterfahren oder Neustarten der Bibliothek finden Sie unter [Herunterfahren, Ausschalten und vollständige Abnahme vom Stromnetz](#) auf Seite 189.

Komponenten der Systemrückseite

[Abbildung 6](#) zeigt die Rückseitenkomponenten der Bibliothek. In den Absätzen unterhalb von [Abbildung 6](#) werden die Komponenten im Detail beschrieben.

Abbildung 6 Komponenten der
Systemrückseite



-
- 1 Library Control Blade (LCB)
 - 2 FC I/O-Blade (optional)
 - 3 FC-I/O-Lüfter-Blades (erforderlich bei FC-I/O-Blades)
 - 4 Netzschalter an der Rückseite
 - 5 Netzteile
 - 6 Obere und untere Ethernet-Anschlüsse des 9U-Bibliothekserweiterungsmoduls
 - 7 Modulerminator-Steckverbinder (CAN-Bus-Steckverbinder)
-

Netzschalter an der Rückseite

Auf jedem Netzteil befindet sich an der Rückseite ein Netzschalter. Wenn Sie den Netzschalter an der Rückseite eines Netzteils ausschalten, wird die gesamte Stromversorgung der Bibliothek unterbrochen. Die Netzschalter an der Rückseite sollten bei Notfällen und bei Wartungsarbeiten verwendet werden.

Warnung: Schalten Sie den Netzschalter an der Rückseite immer aus, wenn Sie Wartungsarbeiten an der Bibliothek durchführen möchten. Sollte Gefahr für Personen oder Eigentum bestehen, schalten Sie den rückwärtigen Netzschalter sofort aus, und ziehen Sie sämtliche Netzkabel ab.

Vorsicht: Außer wenn es sich um einen Notfall handelt, sollten Sie immer das Verfahren zum Herunterfahren verwenden, bevor Sie den rückseitigen Netzschalter ausschalten. Unter [Herunterfahren, Ausschalten und vollständige Abnahme vom Stromnetz](#) auf Seite 189 finden Sie eine Anleitung zum Herunterfahren der Bibliothek.

Stromversorgung

Die Bibliothek unterstützt Konfigurationen, die entweder nur eine einzelne Stromversorgung oder zusätzlich noch eine redundante Stromversorgung enthalten. Eine Konfiguration mit nur einer Stromversorgung besitzt einen einzelnen Wechselstromanschluss und ein einzelnes Gleichstromnetzteil. Die Konfiguration mit redundanter Stromversorgung hat zwei Wechselstromanschlüsse und zwei Gleichstromnetzteile.

Wenn die Bibliothek mit redundanten Netzteilen ausgestattet ist, können Sie ein Netzteil „während des Betriebs auswechseln“ (die Bibliothek bleibt eingeschaltet, während Sie die Hardware austauschen). Sie können auch während des Betriebs weitere Netzteile zu anderen Modulen hinzufügen (die Bibliothek bleibt eingeschaltet, während Sie die Hardware hinzufügen).

Vorsicht: Wenigstens ein Netzteil muss immer eingesteckt bleiben.

Warnung: Die Steckdose muss sich in der Nähe der Bibliothek befinden und leicht zugänglich sein.

Vorsicht: Das 9U-Bibliothekssteuermodul und jedes 9U-Bibliothekserweiterungsmodul, das Laufwerke enthält, muss für jeweils vier Laufwerke über mindestens ein Netzteil verfügen. Sie können jedes Modul mit einem redundanten Netzteil versehen. Eine redundante Stromversorgung wird nicht erreicht, indem ein Netzteil an ein Modul und ein weiteres an ein anderes Modul angeschlossen wird. Die beiden Netzteile müssen sich in demselben Modul befinden.

Die Stromversorgung besteht aus den folgenden Komponenten:

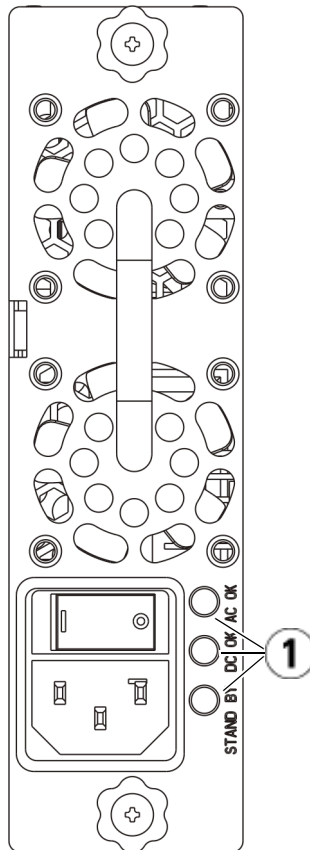
- Netzteil
- Netzstromkabel

Das Netzteil besitzt drei Leuchtdioden (LED-Anzeigen), die Statusinformationen bereitstellen. Diese LED-Statusanzeigen leuchten grün und blau.

- **Grün** bedeutet Wechselstrom OK oder Gleichstrom OK.
- **Blau** zeigt den Stromwechselmodus an.

[Abbildung 7](#) zeigt die LEDs der Netzteile. Weitere Informationen über die Anzeigen der LEDs finden Sie unter [Netzteil-LED-Anzeigen](#) auf Seite 465.

Abbildung 7 Netzteil-LED-Anzeigen



1 LEDs

Library Control Blade

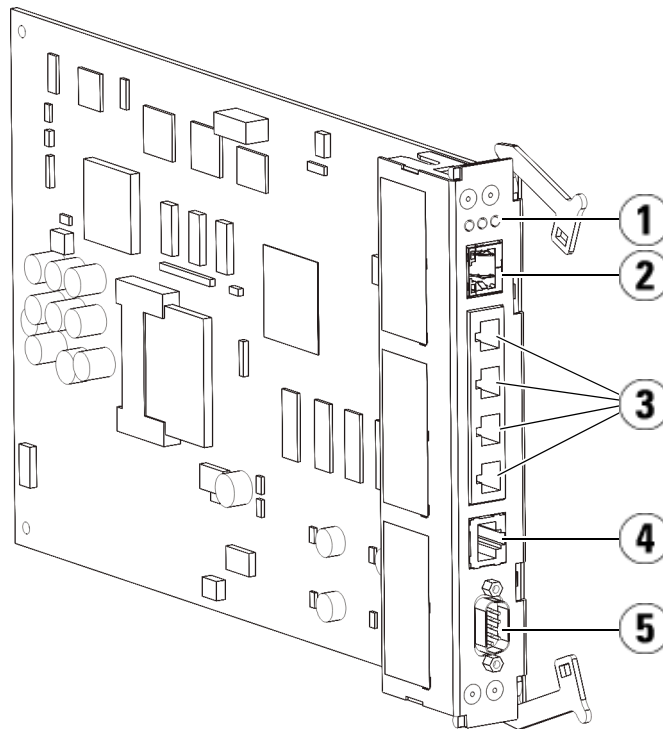
Das LCB (Library Control Blade) verwaltet die gesamte Bibliothek, einschließlich des Bedienfelds und des Pickers. Das LCB ist für das Durchführen von Systemtests verantwortlich, um den ordnungsgemäßen Betrieb der Bibliothek sicherzustellen. Das LCB ermöglicht auch die interne Kommunikation mit den Fibre Channel (FC) I/O-Blade-Slots. Das LCB besitzt vier Ethernetanschlüsse und unterstützt insgesamt vier FC-I/O-Blades in der Bibliothek.

Der LCB-Status kann an drei LED-Anzeigen abgelesen werden, die den RAS-Status (Reliability, Availability, Serviceability – Zuverlässigkeit, Verfügbarkeit und Bedienbarkeit) anzeigen. Diese Anzeigen leuchten grün, gelb und blau.

- **Grün** zeigt den Prozessorstatus.
- **Gelb** zeigt den Funktionsstatus.
- **Blau** zeigt den Leistungsstatus.

[Abbildung 8](#) zeigt die Position der LCB-Komponenten, einschließlich der LEDs. Weitere Informationen über die LCB-LEDs finden Sie unter [Blade-Status-LEDs](#) auf Seite 456.

Abbildung 8 Library Control
Blade



-
- 1 LEDs (blau, gelb, grün)
 - 2 Gigabit-Ethernetanschluss (externes Netzwerk)
 - 3 Ethernet-I/O-Blade-Steuerungsanschlüsse
(deaktiviert, wenn keine FC I/O-Blades installiert
sind)
 - 4 Ethernetanschluss, Service
 - 5 Serielle Schnittstelle, Service
-

Fibre-Channel Input/Output-Blades

9U-Bibliothekserweiterungsmodule unterstützen optionale Fibre Channel (FC) Input/Output (I/O)-Blades, die Anschlüsse für FC-Bandlaufwerke in der Bibliothek bereitstellen. Auf jedem FC-I/O-Blade befindet sich ein integrierter Controller, der Konnektivität und Funktionen bietet, die die Leistung und Zuverlässigkeit von

Bandlaufwerkvorgängen steigert. I/O-Blades aggregieren auch FC-Bandlaufwerkanschlüsse und reduzieren somit die Anforderungen an Schalteranschlüsse und Verkabelungen.

Alle FC I/O-Blades verfügen über sechs Auto-Negotiating-, 4 GB/s FC-Anschlüsse und Rückwandanschlüsse. Das FC I/O-Blade bietet zwei Hostkommunikationsanschlüsse und vier Verbindungsanschlüsse zu FC-Laufwerken. Jedes FC I/O-Blade wird von einem Lüfter-Blade gekühlt, das neben dem FC I/O-Blade im 9U-Bibliothekserweiterungsmodul installiert ist. FC I/O-Blades und Lüfter-Blades sind Hot-Swap-fähig.

FC I/O-Blades können nicht im 5U-Bibliothekssteuermodul installiert werden. Demnach muss Ihre Bibliotheksconfiguration mindestens ein 9U-Bibliothekserweiterungsmodul enthalten, damit Sie FC I/O-Blades einsetzen können. Jedes 9U-Bibliothekserweiterungsmodul fasst bis zu zwei FC I/O-Blades. Abhängig von der Anzahl installierter 9U-Bibliothekserweiterungsmodule kann die Bibliothek zwischen einem und vier FC I/O-Blades unterstützen. Keine Bibliotheksconfiguration kann mehr als vier FC I/O-Blades enthalten. Jedes FC-Laufwerk in der Bibliothek, einschließlich der Laufwerke des 5U-Bibliothekssteuermoduls, kann mit einem FC I/O-Blade in einem 9U-Bibliothekserweiterungsmodul verbunden werden.

Hinweis: FC-I/O-Menübefehle sind für den Gebrauch nur dann verfügbar, wenn in der Bibliothek FC-I/O-Blades installiert sind.

Das FC-I/O-Blade zeigt seinen Status mit drei LED-Statusanzeigen an. Diese Anzeigen leuchten grün, gelb und blau.

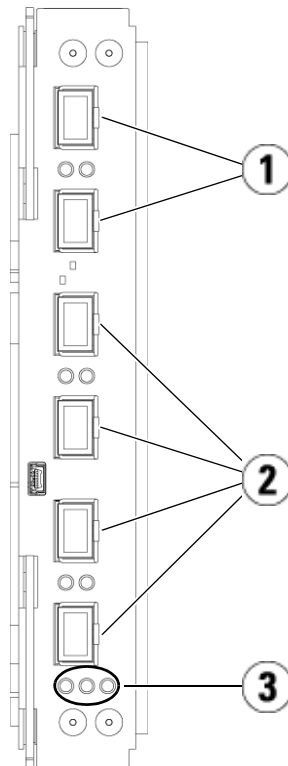
- **Grün** zeigt den Prozessorstatus.
- **Gelb** zeigt den Funktionsstatus.
- **Blau** zeigt den Leistungsstatus.

[Abbildung 9](#) zeigt das FC-I/O-Blade mit den LEDs. Weitere Informationen über die LEDs der FC-I/O-Blades finden Sie unter [Blade-Status-LEDs](#) auf Seite 456.

Informationen zur Konfiguration von I/O-Blades finden Sie unter [Arbeiten mit FC-I/O-Blades](#) auf Seite 121.

Informationen zur Installation und Verkabelung von FC-I/O-Blades und FC-Bandlaufwerken finden Sie unter [Kapitel 12, Installieren, Entfernen und Ersetzen](#).

Abbildung 9 FC-I/O-Blade

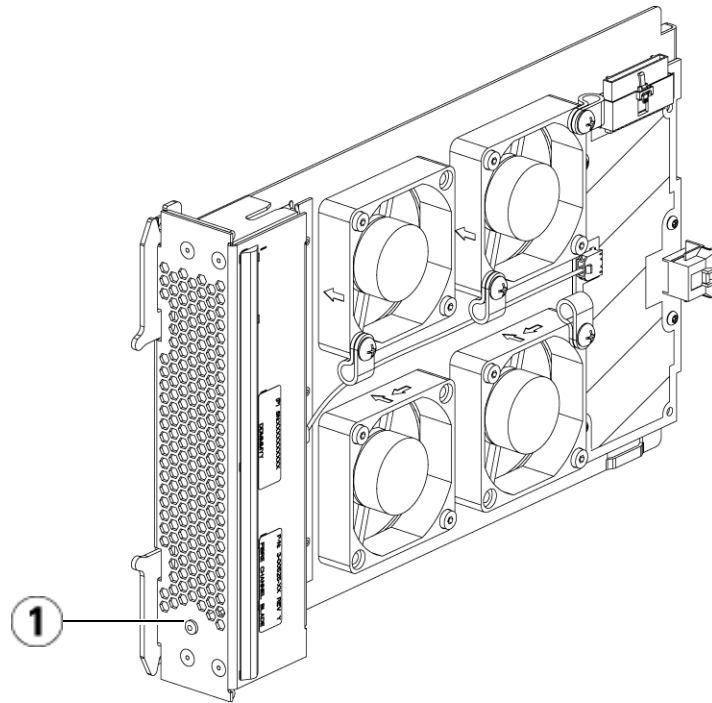


-
- 1 FC-Anschlüsse zu Host(s)
 - 2 FC-Anschlüsse zu Laufwerk(en)
 - 3 LEDs (blau, gelb, grün)
-

Jedes FC I/O-Blade wird von einem Lüfter-Blade gekühlt, das neben dem FC I/O-Blade im 9U-Bibliothekserweiterungsmodul installiert ist. Informationen zum Installieren des Lüfter-Blades finden Sie unter [Hinzufügen, Entfernen und Ersetzen des FC I/O-Lüfter-Blade](#) auf Seite 427.

[Abbildung 10](#) zeigt das FC-I/O-Lüfter-Blade, einschließlich der LED. Die einzelne gelbe LED repräsentiert den Funktionszustand. Weitere Informationen über die LED des FC-I/O-Lüfter-Blades finden Sie unter [Bandlaufwerk-LEDs](#) auf Seite 461.

Abbildung 10 FC-I/O-Lüfter-
Blade



1 LED (gelb)

Robotiksystem und Strichcode-Scanner

Das Robotiksystem identifiziert die Kassetten und bewegt sie zwischen den Speicher-Slots, Bandlaufwerken und der I/E-Station. Der Robotikarm (Picker) verfügt über Greifer, mit denen er die Bandkassetten greifen und sie entlang der x-, y- und z-Bewegungskoordinaten in Position bringen kann. Das Robotiksystem und der Strichcode-Scanner arbeiten zusammen, um die Positionen der Ressourcen in der Bibliothek zu bestimmen.

Auf jeder Bandkassette muss sich ein/eine Strichcode befinden, der/die vom Strichcode-Scanner bei der Bestandsaufnahme gelesen werden. Während der Bestandsaufnahme liest der Strichcode-Scanner die Bezugsetiketten, um die Typen der in der Bibliothek installierten Magazine und Bandlaufwerke zu erkennen.

Jede Bandkassette muss über eine/n eindeutigen, maschinenlesbare/n Strichcode verfügen. Die Strichcode-Etiketten auf den Bandkassetten dürfen nicht doppelt vorhanden sein. Diese/r Strichcode identifiziert die Kassette. Die Bibliothek speichert die physische Position der Bandkassette in einer Bestandsaufnahmedatenbank. Alle Bibliotheks- oder Hostanfragen beziehen sich in der Regel auf die Position der Bandkassetten auf Basis dieser Strichcode-Nummer. Strichcode-Etiketten sind obligatorisch und müssen bestimmten Standards entsprechen. Weitere Informationen über Strichcodes finden Sie unter [Kapitel 14, Arbeiten mit Bandkassetten und Strichcodes](#).

Bandlaufwerkunterstützung

Beachten Sie folgende Informationen zur Unterstützung von Bandlaufwerken:

- Jede Bibliotheksconfiguration muss mindestens ein Bandlaufwerk enthalten.
- 5U-Bibliothekssteuermodule können bis zu zwei Bandlaufwerke aufnehmen.
- 9U-Bibliothekserweiterungsmodule können bis zu vier Bandlaufwerke aufnehmen.

Unter [Unterstützte Komponenten](#) auf Seite 483 finden Sie eine Liste mit Bandlaufwerken und Medien, die von der PowerVault ML6000-Bibliothek unterstützt werden.

Die Bibliothek unterstützt die Verwendung von verschiedenen Bandlaufwerktypen innerhalb der Bibliothek und Partitionen. Diesbezügliche Informationen finden Sie unter [Arbeiten mit Partitionen](#) auf Seite 77.

SCSI- und SAS-Bandlaufwerke sind direkt mit dem Host verbunden. FC-Bandlaufwerke können direkt mit Hosts oder dem SAN (Storage Area

Network) verbunden werden. Außerdem können FC-Bandlaufwerke mit FC-I/O-Blades verbunden werden, die die Kommunikation zwischen den Hosts und den Laufwerken verwalten. Weitere Informationen über FC-I/O-Blades finden Sie unter [Arbeiten mit FC-I/O-Blades](#) auf Seite 121.

Bandlaufwerke werden an der Rückseite der Bibliothek in Bandlaufwerk-Slots eingebaut. Ein freier Bandlaufwerk-Slot wird mit einem Füllblech abgedeckt, damit keine Fremdkörper in die Bibliothek gelangen können. Vor der Lieferung werden die Bandlaufwerke von unten beginnend in die Bandlaufwerk-Slots der Bibliothek eingesetzt; die Bandlaufwerke können jedoch später in jeden verfügbaren Bandlaufwerk-Slot eingebaut werden.

Hinweis: Bandlaufwerk-Füllbleche müssen vorhanden sein, damit die Bibliothek bei normaler Geschwindigkeit arbeiten kann.

Informationen zum Hinzufügen von Bandlaufwerken finden Sie unter [Hinzufügen eines Bandlaufwerks](#) auf Seite 408.

Bibliotheksfunktionen

In diesem Abschnitt werden verschiedene Funktionen der PowerVault ML6000-Bibliotheken beschrieben.

Benutzeroberfläche

Das Operator Panel befindet sich an der Vordertür des 5U-Bibliothekssteuermoduls und ermöglicht Ihnen, über die Benutzeroberfläche lokal an der Bibliothek zu arbeiten. Das Web Client ermöglicht Ihnen, Bibliotheksfunktionen per Remote-Zugriff anzuzeigen und auszuführen und ist über einen Browser zugreifbar. Das Operator Panel und das Web Client verfügen über eine ähnliche Benutzeroberfläche und Funktionalität.

Unter [Kapitel 4, Beschreibung der Benutzeroberfläche](#) finden Sie weitere Informationen über das Operator Panel und das Web Client.

Partitionen

Partitionen sind virtuelle Abschnitte in einer Bibliothek, die den Eindruck erwecken, als seien mehrere separate Bibliotheken zum Zweck der Dateiverwaltung, des Zugriffs durch mehrere Benutzer oder für eine oder mehrere Hostanwendungen vorhanden.

Durch die Aufteilung der Bibliothek in mehrere Partitionen werden die Ressourcen auf virtuelle Abschnitte verteilt. Partitionen können zum Steuern des Zugriffs auf Bereiche der Bibliothek verwendet werden, indem den Benutzerkonten nur der Zugriff auf bestimmte Partitionen gewährt wird.

Weitere Informationen über Partitionen finden Sie unter [Arbeiten mit Partitionen](#) auf Seite 77.

Kontrollpfadänderung

Der Kontrollpfad des Bandlaufwerks wird verwendet, um eine Partition mit einer Hostanwendung zu verbinden. Es kann nur jeweils ein Bandlaufwerk als Kontrollpfad ausgewählt werden. Weitere Informationen finden Sie unter [Arbeiten mit Kontrollpfaden](#) auf Seite 95.

Unterstützung der WORM-Funktion

PowerVault ML6000-Bandbibliotheken unterstützen WORM-Technologie (Write Once, Read Many – Einmal schreiben, mehrfach lesen) in LTO-3-, LTO-4-, LTO-5- und LTO-6-Bandlaufwerken. Die WORM-Technologie ermöglicht das Schreiben von nicht überschreibbaren und nicht löschbaren Daten und bietet so eine zusätzliche Datensicherung, da Daten nicht versehentlich gelöscht werden können. Die WORM-Funktion wird bei Verwendung von WORM-Kassetten automatisch unterstützt.

Lizenzierbare Funktionen

Neben den Standardfunktionen sind folgende, lizenzierbare Funktionen für PowerVault ML6000 verfügbar:

- Erweiterte Berichterstattung, beschrieben in [Kapitel 6, Advanced Reporting \(Erweitertes Reporting\)](#)

- Kapazität auf Anforderung, beschrieben in [Kapitel 7, Kapazität auf Anforderung](#)
- Bibliotheksverwaltete Verschlüsselung, beschrieben in [Kapitel 8, Bibliotheksverwaltete Verschlüsselung](#)

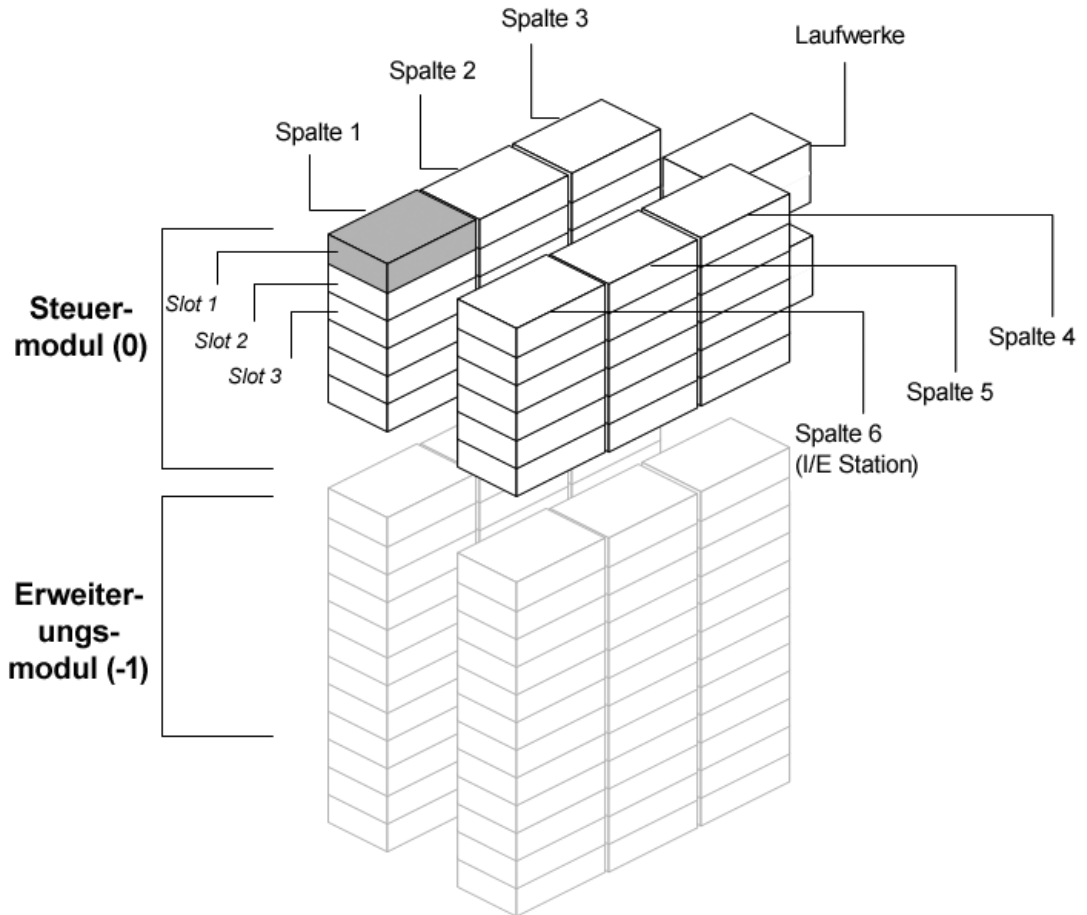
Wenn Sie diese Funktionen beim Kauf Ihrer Bibliothek mit erwerben, werden die Lizenzen bei Erhalt der Bibliothek installiert. Wenn Sie ein Upgrade durchführen oder neue Funktionen nach dem Kauf hinzufügen möchten, benötigen Sie einen Lizenzschlüssel, den Sie installieren müssen. Weitere Informationen über den Erhalt und die Installation eines Lizenzschlüssels finden Sie unter [Erhalten und Installieren eines Lizenzschlüssels](#) auf Seite 98.

Erläuterung der Positionskordinaten

In diesem Abschnitt wird das Nummerierungssystem beschrieben, das zum Identifizieren der Komponenten der Bibliothek verwendet wird. Die Positionskordinaten der Bibliothek enthalten die folgenden Ziffern: [Modul],[Spalte],[Slot]. [Abbildung 11](#) zeigt an, wie eine Bibliothek mit 5U-Bibliothekssteuermodul und einem 9U-Bibliothekserweiterungsmodul nummeriert ist.

Hinweis: Die Positionskordinaten der Bibliothek unterscheiden sich von der logischen Elementadressierung; s. [Das Verständnis der logischen Elementadressierung](#) auf Seite 40 für weitere Informationen.)

Abbildung 11 Positionskoordinaten der Bibliothek



Module

Die Module der Bibliothek werden durch die erste Ziffer der Positionscoordinate der Bibliothek dargestellt. Module werden im Verhältnis zum 5U-Bibliothekssteuermodul identifiziert.

Das 5U-Bibliothekssteuermodul trägt die Nummer 0 (Null). 9U-Bibliotheks-erweiterungsmodul, die sich oberhalb des 5U-Bibliothekssteuermoduls befinden, werden abhängig von ihrer Position über dem 5U-Bibliothekssteuermodul mit positiven, ganzzahligen Ziffern

adressiert. So weist zum Beispiel das 9U-Bibliothekserweiterungsmodul, das sich direkt über dem 5U-Bibliothekssteuermodul befindet, die Nummer 1 auf. Das 9U-Bibliothekserweiterungsmodul, das sich direkt über Modul 1 befindet, weist die Nummer 2 auf, und so fort.

Module, die sich unterhalb des 5U-Bibliothekssteuermoduls befinden, werden, auch abhängig von ihrer Position im Verhältnis zum 5U-Bibliothekssteuermodul mit negativen, ganzzahligen Ziffern nummeriert. So weist zum Beispiel das 9U-Bibliothekserweiterungsmodul, das sich direkt unter dem 5U-Bibliothekssteuermodul befindet, die Nummer -1 auf. Das 9U-Bibliothekserweiterungsmodul, das sich direkt unter Modul -1 befindet, weist die Nummer -2 auf, und so fort.

Spalten

Eine Speicherspalte ist eine Gruppe von Slots, die in der Bibliothek vertikal angeordnet sind. Die Spalten werden durch die zweite Ziffer der Positionskoordinate der Bibliothek dargestellt. Spalten werden relativ zur vorderen linken Seite der Bibliothek identifiziert. Die Spalte auf der Vorderseite der Bibliothek links trägt die Nummer 1. Die Spaltennummerierung setzt sich im Uhrzeigersinn durch die ganze Bibliothek fort. Die Spalte mit der I/E-Station hat immer die Nummer 6.

Slots

Feste Speicher-Slots werden durch die dritte Ziffer der Positionskoordinate der Bibliothek dargestellt. In jeder Spalte sind die Slots von oben nach unten durchnummeriert, beginnend mit 1. So sind zum Beispiel die vollständigen Positionskordinaten von Slot 1 in [Abbildung 11](#) auf Seite 37 0, 1, 1.

Bandlaufwerke

Bei der Adressierung von Bandlaufwerken wird zuerst das Modul und anschließend der Bandlaufwerkschacht innerhalb des Moduls angegeben. Die Laufwerkschächte in einem Modul werden von oben nach unten nummeriert. Es wird ein auf eins basierendes Nummerierungssystem verwendet. Die vollständige Adresse eines Bandlaufwerks wird in der Form [Modul, Laufwerkschacht] angegeben, z. B.: [0,1], [1,3], [-1,2].

Fibre Channel E/A-Blades

Fibre Channel (FC) E/ A-Blades werden zuerst nach Modul und dann nach FC-I/O-Blade-Schacht innerhalb des 9U-Bibliothekserweiterungsmoduls adressiert. Die Blade-Schächte in einem Modul werden von oben nach unten

nummeriert. Es wird ein auf eins basierendes Nummerierungssystem verwendet. Die vollständige Adresse eines FC-I/O-Blade-Schachts hat die Form [Modul, FC-I/O-Blade-Schacht], z. B.: [1,1], [-1,2].

9U-
Bibliothekserweiterungs
modul**Netzteile**

Netzteile werden in der Form [Modul,Netzteil-Nr.] adressiert, wobei die *Netzteil-Nr.* 1 für das linke und die Nummer 2 für das rechte Netzteil steht. Die Netzteilnummer befindet sich auch oberhalb jedes Netzteils am Modulgehäuse.

Das Verständnis der logischen Elementadressierung

Zur logischen Nummerierung der Speicherslots, I/E-Station-Slots und Bandlaufwerke in der Bibliothek verwendet diese standardmäßige Industrievorschriften. Die Host-Software dient dem Verständnis dieses Adressierungssystems. Normalerweise treten im Zusammenhang mit Bandkassettenslots keine Probleme auf. Bisweilen kann es bei Hosts jedoch zu Problemen im Zusammenhang mit Bandlaufwerken kommen, insbesondere dann, wenn Bandlaufwerke, 5U-Bibliothekssteuermodule oder 9U-Bibliothekserweiterungsmodule hinzugefügt oder entfernt werden oder leere Bandlaufwerk-Slots existieren. In diesem Abschnitt wird erklärt, wie die Bibliothek Bandlaufwerke und Slots logisch adressiert, um übliche Probleme im Zusammenhang mit der Host-Software zu vermeiden.

Hinweis: Die in diesem Abschnitt beschriebene logische Elementadressierung ist nicht identisch mit den in [Erläuterung der Positionskordinaten](#) auf Seite 36 beschriebenen bibliotheksspezifischen Positionskordinaten.)

Logische Elementadressierung bei Bandlaufwerken

Logische Elementadressen werden bei Bandlaufwerken mithilfe einer Partition zugeordnet. Die Nummerierung innerhalb einer Partition ist der Reihe nach geordnet und beginnt mit der jeweiligen Partition. Die Adressen beginnen mit dem niedrigsten Bibliotheksmodul der jeweiligen Partition. Das oberste Bandlaufwerk im Modul und in der Partition ist stets die Nummer 256. Das darunter liegende Bandlaufwerk ist Nr. 257, und so fort, sodass schließlich sämtliche Bandlaufwerke in dem jeweiligen Modul, bzw. der jeweiligen Partition eine Nummer aufweisen. Die Nummerierung wird im obersten Bandlaufwerk im nächsten Modul oben fortgesetzt. Leere Bandlaufwerk-Slots werden ausgelassen (erhalten keine Elementadresse).

Bei Host-Software kann es zu Problemen bezüglich der Erkennung von Bandlaufwerken kommen, sofern Bandlaufwerke, 5U-Bibliothekssteuermodule oder 9U-Bibliothekserweiterungsmodule hinzugefügt, entfernt oder ersetzt werden oder Partitionen hinzugefügt, gelöscht oder verändert werden, da sich hierbei bestehende logische

Elementadressen verändern können. Nach der Durchführung der benannten Veränderungen muss die Konfiguration sämtlicher Backup-Anwendungen, die die Bibliothek verwalten, aktualisiert werden, damit die neuen Bandlaufwerkpositionen angezeigt werden. Darüber hinaus ist ggf. ein Neustart des/der Host-Server(s) oder ein erneutes Scannen des Busses erforderlich, damit die Veränderungen angezeigt werden.

Unter [Abbildung 12](#) auf Seite 43 finden Sie ein nachvollziehbares Beispiel der Elementadressierung in einer 14U-Bibliothek mit einer Partition, sechs installierten Bandlaufwerken und keinen leeren Bandlaufwerk-Slots. Es gilt zu beachten, dass mehrfache Partitionen eine vermehrte Komplexität zur Folge haben können. Brauchen Sie Hilfe bei der Elementadressierung in Ihrer Bibliothek, kontaktieren Sie bitte Dell Technical Support (s. [Anhang C, Kontaktaufnahme mit Dell](#)).

Logische Elementadressierung bei Kassettenslots

Bei **Bandkassettenslots** werden logische Elementadressen mithilfe der Partition zugeordnet. Die Nummerierung innerhalb einer Partition ist der Reihe nach geordnet und beginnt mit der jeweiligen Partition. Die Nummerierung beginnt im niedrigsten Modul in der Bibliothek mit dem obersten Slot links (bei Betrachtung der Bibliothek von vorn) und setzt sich der Reihe nach in der Spalte außen links nach unten fort. Der Slot links oben ist in jeder Partition die Nummer 4096, der Slot darunter trägt die Nummer 4097, und so fort. Hat die Nummerierung das Ende der Spalte erreicht, setzt sie sich bei den oberen Slots in der nächsten Spalte rechts fort (sofern sich diese im selben Modul und in derselben Partition befindet) und bewegt sich in dieser Spalte nach unten. Sind sämtliche Slots im niedrigsten Modul, das zu einer Partition gehört, durchnummeriert, setzt sich die Nummerierung im oberen Slot links im nächsten Modul oben (sofern in derselben Partition) fort. Die Nummerierung kann problematisch werden, sofern Partitionen Module aufweisen und nicht sämtliche Slots im jeweiligen Modul nutzen.

Bei Bandkassettenslots werden logische Elementadressen auch dann zugeordnet, wenn die Slots keine Kassette enthalten. Die Kassetten selber erhalten keine logische Elementadresse, lediglich der Slot. Slot-Elementadressen verändern sich, sofern es zur Hinzufügung oder Entfernung von Slots kommt, Partitionen hinzugefügt, entfernt oder verändert, bzw. Reinigungs-Slots hinzugefügt oder entfernt werden.

I/E-Station-Slots weisen eine andere Nummerierung als Partitionen auf. Die Nummerierung beginnt beim obersten I/E-Station-Slot im höchsten Modul das I/E-Station-Slots enthält und setzt sich der Reihe nach nach

unten fort. Dieser oberste Slot weist die Elementadresse 16 auf, der Slot darunter die 17, und so fort.

Reinigungs-Slots gehören zur Systempartition und werden dem Host nicht gemeldet. Reinigungs-Slots werden ausgelassen (erhalten keine logische Elementadresse), sodass die Hinzufügung und Entfernung von Reinigungs-Slots zur Neunummerierung sämtlicher in einer Partition befindlichen Slots führt.

Generell erkennt Host-Software logische Slot-Elementadressen unschwer, auch wenn diese sich verändern. Erteilt der Host den nächsten „READ ELEMENT STATUS“-Befehl, wird er die neue Nummer verarbeiten und sämtliche Slot-Adressen neu berechnen.

Unter [Abbildung 12](#) auf Seite 43 finden Sie ein nachvollziehbares Beispiel der Elementadressierung in einer 14U-Bibliothek mit einer Partition.

Abbildung 12 Logische Elementadressierung, 14U, eine Partition, sechs installierte Bandlaufwerke

4183	4191	4199	CMO	260	Drv Bay 5	4207	4215	
4184	4192	4200		261	Drv Bay 6	4208	4216	16
4185	4193	4201				4209	4217	17
4186	4194	4202				4210	4218	18
4187	4195	4203				4211	4219	19
4188	4196	4204				4212	4220	20
4189	4197	4205				4213	4221	21
4190	4198	4206				4214	4222	
4096	4111	4126	EM -1 Hinweis: Die Elementadressen leerer Laufwerkschächte werden ausgelassen. Auf diesem Bild wird von sechs installierten Bandlaufwerken ausgegangen.	256	Drv Bay 1	4141	4156	
4097	4112	4127		257	Drv Bay 2	4142	4157	4171
4098	4113	4128		258	Drv Bay 3	4143	4158	4172
4099	4114	4129		259	Drv Bay 4	4144	4159	4173
4100	4115	4130				4145	4160	4174
4101	4116	4131				4146	4161	4175
4102	4117	4132				4147	4162	4176
4103	4118	4133				4148	4163	4177
4104	4119	4134				4149	4164	4178
4105	4120	4135				4150	4165	4179
4106	4121	4136			4151	4166	4180	
4107	4122	4137			4152	4167	4181	
4108	4123	4138			4153	4168	4182	
4109	4124	4139			4154	4169		
4110	4125	4140			4155	4170		

- Bandkassettenslots in der Partition
- I/E-Station-Slots
- Bandlaufwerke
- Unbenutzte Slots



Kapitel 4

Beschreibung der Benutzeroberfläche

Die Benutzeroberfläche der PowerVault ML6000 Bibliotheken ist in zwei Formaten verfügbar: auf dem Operator Panel und auf dem Web Client. Vorgänge in der Bibliothek können sowohl lokal im 5U Bibliothekssteuermodul mit dem Operator Panel ausgeführt werden oder per Remote-Zugriff über das Web Client ihres Computers. Funktionsweise und Benutzeroberflächenelemente sind bei beiden Formaten ähnlich.

Sowohl das Web Client als auch die Benutzeroberfläche des Operator Panels sind für die Bedienung der Bibliothek erforderlich. Einige Funktionen sind nur über das Web Client und einige Funktionen nur über das Operator Panel verfügbar. Es wird jedoch empfohlen, nach Möglichkeit das Web Client und nicht das Operator Panel zum Ausführen von Bibliotheksfunktionen zu verwenden.

Vorsicht: Führen Sie keine Inventarvorgänge aus (z.B., Arbeiten mit RAS-Tickets, Erstellen/Ändern/Löschen von Partitionen), während die Bibliothek eine Inventarliste erstellt. Dies könnte bei den Bestandsaufnahmen zu Diskrepanzen führen, wie z. B. fehlende Bandkassetten.

Allgemeine Elemente der Benutzeroberfläche

Die Benutzeroberfläche besteht aus den folgenden Bereichen:

- **Header (Kopfzeile)** – Wird auf jedem Bildschirm angezeigt und enthält das Firmenlogo, den Produktnamen und die drei Hauptnavigationsschaltflächen. Die Hauptnavigationsschaltflächen sind:
 - **Home (Start)** – Startseite.
 - **Help (Hilfe)** – Inhaltsbezogene Hilfe für den aktiven Bildschirm.
 - **Logout (Abmeldung)** – Ermöglicht die Abmeldung.
- **Title Bar/Menu Tabs (Operator Panel)** – Dieser Bereich befindet sich unter dem Header. Auf der Startseite haben Sie Zugriff auf den Namen der Bibliothek/Partition und die Menüregisterkarten des Hauptbildschirms. Auf allen anderen Bildschirmen wird dieser Bereich als einzelne Leiste angezeigt, in der man den Namen des Bildschirms sieht.
- **Menüleiste (Web Client)** – Listet die Menüwahlen.
- **Main** – Hauptinhaltsbereich des Bildschirms.
- **Health/Navigation** – liefert mithilfe von drei Subsystem-Statusschaltflächen Informationen bezüglich des „Zustands“ der Bibliothek: **Library**, **Drives** und **Media**. Weitere Informationen zu den Subsystem-Schaltflächen finden Sie unter [Systemzusammenfassung und Subsystemstatus](#) auf Seite 47.

Hinweis: Eine Meldung im Header warnt Sie, wenn der Roboter nicht bereit ist, Bibliotheksfunktionen auszuführen. Weitere Informationen zu im Header angezeigten Meldungen des Typs „Library Not Ready“ (Bibliothek nicht bereit) finden Sie unter [Fehlerbehebung bei Meldungen des Typs „Library Not Ready“ \(„Bibliothek nicht einsatzbereit“\)](#) auf Seite 444.

[Abbildung 13](#) und [Abbildung 14](#) zeigen das Operator Panel und das Web Client Interfaces.

Abbildung 13 Operator Panel
User Interface

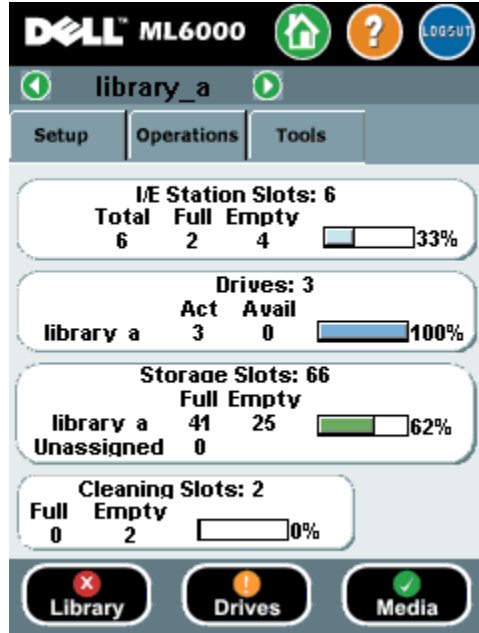


Abbildung 14 Web Client User Interface



Systemzusammenfassung und Subsystemstatus

Sie können anhand der Farben der drei Subsystem-Statusschaltflächen unten auf der Startseite den Funktionszustand der Bibliothek auf einen Blick erkennen. Diese Schaltflächen ermöglichen schnellen Zugriff auf Informationen über die „Health“ der Bibliothek, um bei eventuell auftretenden Problemen schnell reagieren zu können. Über die einzelnen Schaltflächen haben Sie Zugriff auf alle RAS-Tickets (Reliability, Availability und Serviceability - Zuverlässigkeit, Verfügbarkeit und Bedienbarkeit), die Aufschluss über Probleme in den Teilsystemen geben.

Diese drei Subsysteme sind:

- **Library (Bibliothek)** – Dieses Subsystem repräsentiert Konnektivität, Steuerung, Kühlung, Leistung und Robotik.
- **Drives (Laufwerke)** – Dieses Subsystem repräsentiert Bandlaufwerkkomponenten wie z. B. Bandlaufwerke, Bandlaufwerk-Firmware und Bandlaufwerkschlitten.
- **Media (Medien)** – Dieses Subsystem repräsentiert Medienkomponenten wie Kassetten und Strichcode Etiketten.

Jede Subsystem-Schaltfläche weist einen von drei als Farbe angezeigten Zuständen auf. Diese sind im Folgenden aufgeführt:

- **Grün** – Keine RAS Tickets für dieses Subsystem vorhanden oder falls Tickets vorhanden, so sind diese alle abgeschlossen.
- **Gelb** – Die Bibliothek verfügt über offene oder noch nicht geöffnete, geringfügige (Schweregrad 3) oder schwerwiegende (Schweregrad 2) RAS Tickets für dieses Subsystem.
- **Rot** – Die Bibliothek verfügt über offene oder noch nicht geöffnete dringende (Schweregrad 1) RAS Tickets für dieses Subsystem.

Wenn eine Subsystem-Schaltfläche rot oder gelb ist, können Sie sie anklicken, um den entsprechenden **RAS Tickets** Bildschirm anzuzeigen. Auf dem Bildschirm werden je nach Wahl der Schaltfläche Bibliothek, Laufwerke oder Medien der RAS Tickets aufgeführt. RAS Tickets werden, beginnend mit der jüngsten Aufzeichnung, der Reihe nach in Abhängigkeit des letzten Auftretens jedes Ereignisses angezeigt.

Hinweis: Last Occurrence (Letztes Auftreten) gibt den letzten Zeitpunkt an, zu dem das Ticketereignis aufgetreten ist. Diese Informationen werden aktualisiert, wenn das Ereignis erneut auftritt. **Last Occurrence (Letztes Auftreten)** wird NICHT AKTUALISIERT, wenn Sie die RAS Ticket öffnen, schließen oder auflösen.

Sie können die Reihenfolge, in der die RAS Tickets angezeigt werden, durch Klicken auf ein beliebiges Headerelement (zum Beispiel Schweregrad, Letztes Auftreten oder Name) ändern.

Auf dem Web Client können Sie die abgeschlossenen Tickets einsehen, indem Sie das Kontrollkästchen **Abgeschlossene Tickets Einschließen** aktivieren.

Sie können ebenfalls den Bildschirm **All RAS Tickets** öffnen, indem Sie **Tools (Extras) > All RAS Tickets** auswählen. Gehen Sie zu [Informationen zu RAS-Tickets](#) auf Seite 433, um mehr über RAS Tickets zu erfahren.

Startseite

Die Startseite auf dem Operator Panel und dem Web Client sind identisch. Die Startseite bietet tabellarische Daten über die Kapazität der Partitionen, Slots und Laufwerke der Bibliothek. Sie können die Startseite verwenden, um sich einen schnellen Überblick über die Kapazitäten der Bibliothek zu verschaffen. Außerdem können Sie sehen, welche

Partitionen online sind (im Abschnitt Storage Slots). Die Login-Berechtigungen des aktuellen Benutzers bestimmen die Informationen, die in der Kapazitätsansicht angezeigt werden.

Informationen über die Startseite umfassen:

- Auf dem Web Client kann der Benutzer Partitionen (in alphabetischer Reihenfolge) anzeigen, auf die er Zugriff hat.
- Falls der Benutzer Zugriff auf mehr als eine Partition hat, kann er im Operator Panel zu anderen Partitionen navigieren, indem er die Pfeile neben dem Namen der Partition einer in der Titelleiste am oberen Bildschirmrand nutzt.

Wenn Sie weitere Informationen bezüglich der Benutzerberechtigungen wünschen, gehen Sie zu [Benutzerberechtigungen](#) auf Seite 56 und [Arbeiten mit Benutzerkonten](#) auf Seite 107.

Operator Panel

Das Operator Panel ist direkt an der Vordertür des 5U Bibliotheksteuermoduls befestigt. Die Benutzeroberfläche wird auf der Touchscreen-LCD-Anzeige des Operator Panels zur Durchführung grundlegender Funktionen zur Bibliotheksverwaltung angezeigt. Es werden hörbare Feedback-Signale (Klicktöne) generiert, wenn ein Benutzer auf dem Operator Panel auf eine Schaltfläche drückt. Dieses hörbare Feedback kann vom Benutzer deaktiviert werden. Siehe [Konfiguration der Systemeinstellungen](#) auf Seite 142.

Tastenfelder des Operator Panel

Wenn ein Benutzer ein Textfeld berührt, das eine Dateneingabe fordert, erscheint ein Tastatur-Bildschirm. Je nach Art des berührten Eingabefelds erscheint eine Buchstaben- oder eine numerische Tastatur. Alle Buchstaben werden als Kleinbuchstaben eingegeben. Das Textfeld wird oben im Bildschirm angezeigt, und die eingegebenen Zahlen/Zeichen werden im Textfeld angezeigt. Durch Eingabe von **123** wird die numerische Tastatur aktiviert.

Operator Panel zeigt einen erforderlichen Eingriff

Das Operator Panel leuchtet auf (Bildschirmschoner wird deaktiviert), falls ein Eingriff erforderlich wird. Zum Beispiel leuchtet bei aktivierter manueller Kassettenzuweisung das Operator Panel nach einem Import von Bändern in die I/E Station auf, damit der Benutzer die Aufforderung sehen kann, den Bändern eine Partition zuzuweisen.

Web Client

Das Web Client User Interface ist ähnlich aufgebaut wie die des Operator Panels. Auf dem Web Client Interface kann von unterstützten Webbrowsern zugegriffen werden. Unter [Speicherkapazität der Bibliothek](#) auf Seite 486 finden Sie weitere Informationen über unterstützte Browser.

Um die Bibliothek über Remote-Zugriff zu verwalten, müssen Sie die anfängliche Netzwerkkonfiguration der Bibliothek über den Touchscreen des Operator Panels einstellen. Unter [Konfiguration von Bibliotheks-Sicherheitseinstellungen](#) auf Seite 140 finden Sie Informationen zum Festlegen der Netzwerkkonfigurationseinstellung für den Remote-Zugriff.

Sie müssen im Web browser die Popup Blocker deaktivieren, um das Web Client Interface und die Onlinehilfe der Bibliothek nutzen zu können. Fügen Sie die PowerVault ML6000's Internetprotokoll (IP) Adresse Ihrer Liste an vertrauenswürdigen/ zulässigen Websites Ihres PowerVault ML6000-unterstützten Browser zu, damit die Seiten des Web Client automatisch aktualisiert werden.

Hinweis: Verwenden Sie nicht die **Zurück** Funktion Ihres Internet Browsers, um in den Seiten des Web Client zu navigieren. Verwenden Sie stattdessen die Schaltflächen, die Ihnen auf dem Web Client zur Verfügung stehen.

Hinweis: Melden Sie sich zunächst von der Bibliothek ab, bevor Sie das Internet Browserfenster schließen, wenn Sie das Web Client nutzen. Die Sitzung bleibt weiterhin geöffnet, wenn Sie sich nicht abmelden.

Menüstruktur

Die folgenden Menüs organisieren Operationen und Befehle in logischen Gruppen:

- Das Menü **Setup** besteht aus Befehlen, die Administratoren zur Einrichtung und Konfiguration verschiedener Aspekte der Bibliothek verwenden können, einschließlich Partitionen, I/E Station-Slots, Reinigungsslots, Steuerepfade, Netzwerkeinstellungen, Laufwerkeinstellungen, Benutzer, Benachrichtigungen, Datum und Uhrzeit, Lizenzen, FC I/O Blades, und E-Mail.
- Das Menü **Operations** besteht aus Befehlen, mit denen Benutzer den Operationsmodus der Bibliothek ändern, Kassetten importieren und exportieren, Bandlaufwerke laden und entladen, Medien verschieben, Diagnosen durchführen und sich abmelden können. Administratoren können auch auf Befehle zum Verriegeln und Entriegeln der I/E-Station und zum Herunterfahren der Bibliothek zugreifen.
- Das Menü **Tools (Extras)** enthält Befehle für die Wartung der Bibliothek, wie z. B. Anzeigen von RAS Tickets, Generieren von Diagnoseprotokollen, Identifizieren von Laufwerken, Konfigurieren des internen Netzwerks, Speichern und Wiederherstellen der Bibliotheksconfiguration, Festlegen von System- und Sicherheitseinstellungen sowie Aktualisieren der Firmware.
- Über das Menü **Reports (Berichte)** (Nur über den Web Client verfügbar) kann auf Bibliotheksinformationen zugegriffen werden, die in Form von Berichten zusammengefasst sind.

Die Menüs des Web Client und des Operator Panels unterscheiden sich geringfügig. Administratoren haben Zugriff auf alle Menübefehle; Benutzer mit Berechtigungen haben einen eingeschränkteren Zugriff.

[Tabelle 1](#) führt die Menüs des Webclients auf. Einige Menübefehle stehen nur Administratoren zur Verfügung.

Menüelemente des I/O-Blades sind für Bibliotheken verfügbar, die I/O-Blades enthalten.

Tabelle 1 Menüs des Webclients

Menü Setup (Einrichtung)*	Menü Operations (Betrieb)	Menü Tools (Extras)*	Menü Reports (Berichte)
<ul style="list-style-type: none"> • Setup Wizard (Installationsassistent) • Partitionen • Cleaning Slots (Reinigungs-Slots) • I/E Station-Slots • Drive Settings (Laufwerk-Einstellungen) • Control Path (Kontrollpfad) • License (Lizenz) • Notifications (Benachrichtigungen) <ul style="list-style-type: none"> • E-mail Configuration (E-Mail-Konfiguration) • Advanced Reporting (Erweitertes Reporting - falls lizenziert) <ul style="list-style-type: none"> • Receiver Addresses (Empfängeradressen) • Media Security (Mediensicherheit) • RAS <ul style="list-style-type: none"> • Receiver Addresses (Empfängeradressen) • Contact Information (Kontaktinformationen) • Network Management (Netzwerkverwaltung) <ul style="list-style-type: none"> • Netzwerk • SNMP • SNMP Trap Registrations (SNMP-Trap-Registrierungen) 	<ul style="list-style-type: none"> • Datenträger <ul style="list-style-type: none"> • Verschieben • Importieren • Exportieren • Cleaning Media (Reinigungsmedien) <ul style="list-style-type: none"> • Importieren • Exportieren • Partitionen <ul style="list-style-type: none"> • Change Mode (Moduswechsel) • Drive (Laufwerk) <ul style="list-style-type: none"> • Load (Laden) • Entladen • Change Mode (Moduswechsel) • I/E Station Verriegeln/Entriegeln* • System Shutdown*(System herunterfahren) • Logout (Abmelden) 	<ul style="list-style-type: none"> • All RAS Tickets • Capture Snapshot • Save/Restore Configuration (Konfiguration speichern/wiederherstellen) • E-mail Configuration Record (E-Mail-Konfigurationsaufzeichnung) • Save Configuration Record (Konfigurationsaufzeichnung speichern) • Identify Drives (Laufwerke identifizieren) • Drive Operations (Laufwerkvorgänge) • Download SNMP MIB (SNMP MIB herunterladen) • FC I/O Blade Info** • FC I/O Blade Anschluss Info** • Update Library Firmware (Bibliothek-Firmware aktualisieren) • Reset Factory Defaults (Werkseitige Einstellungen zurücksetzen) • Diagnose 	<ul style="list-style-type: none"> • System Information (Systeminformationen) • Bibliothekskonfiguration • Network Settings (Netzwerkeinstellungen) • Logged In Users* (Angemeldete Benutzer) • All Slots (Alle Slots) • Log Viewer* (Protokollansicht) • Advanced Reporting* (Erweitertes Reporting) <ul style="list-style-type: none"> • Drive Resource Utilization (Laufwerk-Ressourcenverwendung) • Media Integrity Analysis (Medienintegrität) • About (Über)

Menü Setup (Einrichtung)*	Menü Operations (Betrieb)	Menü Tools (Extras)*	Menü Reports (Berichte)
<ul style="list-style-type: none"> • User Management (Benutzerverwaltung) <ul style="list-style-type: none"> • User Accounts (Benutzerkonten) • Remote-Authentifizierung • FC I/O Blades** <ul style="list-style-type: none"> • Port Configuration (Anschlusskonfiguration) • Channel-Zoning • Hostzuweisung • Host Management (Hostverwaltung) • Host Port Failover (Hostanschluss-Failover) • Data Path Conditioning (Datenpfadkonditionierung) • FC I/O Blade Control (FC I/O Blade Steuerung) • Encryption (Verschlüsselung) (falls lizenziert) <ul style="list-style-type: none"> • System Configuration (Systemkonfiguration) • Partition Configuration (Partitionskonfiguration) • System Settings (Systemeinstellungen) • Date and Time (Datum und Zeit) 			

*Nur Administratoren. ** Nur verfügbar, wenn die Bibliothek I/O-Blades enthält.

[Tabelle 2](#) enthält die Menüs des Operator Panels. Einige Menübefehle stehen nur Administratoren zur Verfügung. Menüelemente des I/O-Blades sind für Bibliotheken verfügbar, die I/O-Blades enthalten.

Tabelle 2 Menüs des Operator
Panels

Menü Setup (Einrichtung) ^a	Menü Operations (Betrieb)	Menü Tools (Extras)
<ul style="list-style-type: none"> • Partition Mgmt <ul style="list-style-type: none"> • Create Partition • Delete Partition • Configure I/E Station Slots • Configure Cleaning Slots (Reinigungs-Slots konfigurieren) • User Mgmt (Benutzerverwaltung) <ul style="list-style-type: none"> • Create User (Benutzer erstellen) • Modify User (Benutzer ändern) • Drive Settings (Laufwerk-Einstellungen) <ul style="list-style-type: none"> • Fibre • SCSI • SAS • Notification <ul style="list-style-type: none"> • E-mail Alerts (E-Mail Alarme) • E-mail Account (E-Mail-Konto) • Customer Contact (Kundenkontakt) • Licenses • Date & Time • Network Mgmt (Netzwerkverwaltung) <ul style="list-style-type: none"> • IP version 4 (IP-Version 4) • IP version 6 (IP-Version 6, falls aktiviert) • Port Settings (Anschlusseinstellungen) • Control Path (Kontrollpfad) 	<ul style="list-style-type: none"> • Move Media (Medien verschieben) • Import Media • Export Media • Import Cleaning Media • Export Cleaning Media • Change Partition Mode • Load Drive (Laufwerk laden) • Unload Drive (Laufwerk entladen) • Change Drive Mode (Laufwerkmodus ändern) • Lock/Unlock I/E Station^a • Shutdown (Herunterfahren)^a 	<ul style="list-style-type: none"> • All RAS Tickets^a • Capture Snapshot^a • Drive Mgmt (Laufwerkverwaltung)^a <ul style="list-style-type: none"> • Create a firmware tape (Firmwareband erstellen) • Update drive firmware from tape (Laufwerk-Firmware von Band aktualisieren) • Erase a firmware tape (Firmware-Band löschen) • Clean drive (Laufwerk reinigen) • Reset drives (Laufwerke zurücksetzen) • Drive Info (Laufwerkinformationen) • About Library (Wissenswertes über die Bibliothek) <ul style="list-style-type: none"> • Network Info (Netzwerk-Informationen) • View Drive Info (Laufwerkinformationen anzeigen) • Partition Info • Internal Network (Internes Netzwerk)^a • System Settings (Systemeinstellungen) <ul style="list-style-type: none"> • User Session Timeout (minutes) (Benutzersitzungs-Zeitüberschreitung (Minuten))^a • Touch Screen Audio • Unload Assist (Entladeassistent)^a • Logical SN Addressing (Logische SN-Adressierung)^a • Manual Cartridge Assignment (Manuelle Kassettenzuweisung)^a • Disable Remote Service User (Remote-Service-Benutzer deaktivieren) ^a • Enable SSL (SSL aktivieren) • Enable SNMP V1/V2 (SNMP V1/V2 aktivieren) • Enable IPv6 (IPv6 aktivieren) • Enable SMI-S (SMI-S aktivieren) • Unlabeled Media Detection (Erkennung unbeschriftetes Medium)

Menü Setup (Einrichtung) ^a	Menü Operations (Betrieb)	Menü Tools (Extras)
<ul style="list-style-type: none"> • FC I/O Blades^b <ul style="list-style-type: none"> • Port Configuration (Anschlusskonfiguration) • Channel-Zoning • Host Mapping^c • Host Management (Hostverwaltung)^c • Host Port Failover (Hostanschluss-Failover) • Data Path Conditioning (Datenpfadkonditionierung) • FC I/O Blade Control (FC I/O Blade Steuerung) 		<ul style="list-style-type: none"> • Security (Sicherheit)^a <ul style="list-style-type: none"> • Netzwerkschnittstelle • SSH Services (SSH-Dienste) • ICMP • Remote UI (Remote-Benutzeroberfläche) • SNMP • SMI-S • Display Settings (Einstellungen anzeigen) <ul style="list-style-type: none"> • Brightness (Helligkeit) • Contrast (Kontrast) • Defaults (Vorgaben) • Library Tests (Bibliothekstests)^a <ul style="list-style-type: none"> • Installation & Verification Tests (Installations- u. Verifizierungstests) • Library Demo (Bibliothekdemo) • View Last Summary Log (Letztes Zusammenfassungsprotokoll anzeigen) • View Last Detailed Log (Letztes detailliertes Protokoll anzeigen) • E-mail Last Detailed Log (Letztes detailliertes Protokoll per E-Mail senden) • Blade Info (Blade-Informationen)^b <ul style="list-style-type: none"> • Port Info (Anschluss-Informationen) • Command History Log (Befehls-Verlaufsprotokoll)^{ab} • Factory Defaults (Werksstandardeinstellungen)^a

^aNur für Administratoren. ^bNur verfügbar, wenn die Bibliothek I/O-Blades enthält. ^cNur sichtbar, wenn Hostzuweisung aktiviert wurde.

Benutzerberechtigungen

Benutzerberechtigungsebenen werden den in der Bibliothek angelegten Benutzerkonten manuell zugewiesen. Ein kontrollierter Zugriff auf die Bildschirme und Funktionen der Bibliothek sichert die Systemintegrität und schützt die in der Bibliothek gespeicherten Daten. Weitere Informationen zur Einstellung der Benutzerberechtigungsebenen finden Sie unter [Arbeiten mit Benutzerkonten](#) auf Seite 107.

Zwei Typen von Benutzern werden in PowerVault ML6000 Bibliotheken definiert:

- **Administratoren** verfügen über Zugriff auf die gesamte physikalische Bibliothek und alle Partitionen und sie können die Bibliothek konfigurieren und Benutzer- und Administratorenkonten einrichten. Die Bibliothek wird mit einem standardmäßigen Administrator-Benutzerkonto versandt. Der Benutzername für das standardmäßige Administrator-Benutzerkonto ist **admin** und das Passwort lautet **password**. Der Benutzername des standardmäßigen Administratorkontos kann weder geändert noch gelöscht werden; das Passwort kann dagegen geändert werden. Kontaktieren Sie, wenn Sie das Passwort für das standardmäßige Administrator-Benutzerkonto vergessen sollten, den technischen Support von Dell (siehe [Anhang C, Kontaktaufnahme mit Dell](#)).
- **Benutzer** haben Zugriff auf eine oder mehrere Partitionen, sowie auf Teile der Menüs **Operations (Betrieb)** und **Reports (Berichte)**. Benutzer können nicht auf die Menüs **Setup (Einrichtung)** und **Tools (Extras)** zugreifen. Benutzer können Funktionen innerhalb einer Partition ausführen (wie das Ausführen von Kassetten- und Bandlaufwerksvorgängen), können aber die Bibliothek nicht einrichten oder konfigurieren (z.B. Partitionen erstellen oder löschen).

Das Informationen zu Benutzerberechtigungen umfassen:

- Die Bibliothek kann 18 Benutzerkonten beinhalten (Benutzer, Administrator oder beides), einschließlich des standardmäßigen Administrator-Benutzerkontos.
- Es können gleichzeitig 18 Benutzersitzungen (Benutzer, Administrator oder beides) aktiv sein.

- Der gleiche Benutzer kann sich an der Bibliothek von mehreren dezentralen Standorten anmelden.
- Durch Anklicken der Schließen-Schaltfläche (X) in der oberen rechten Ecke der Benutzeroberfläche des Web Client wird das Browserfenster geschlossen, der Benutzer oder der Administrator wird dadurch jedoch nicht abgemeldet.
- Wenn für einen konfigurierbaren Zeitraum keine Eingabe erfolgt, wird der entsprechende Benutzer automatisch abgemeldet. Standardmäßig beträgt der Wert hierfür 30 Minuten. Dieser Wert kann jedoch von Administratoren auf einen Zeitraum zwischen 15 Minuten und 480 Minuten (acht Stunden) festgelegt werden. Siehe [Konfiguration der Systemeinstellungen](#) auf Seite 142
- Ein Bildschirmschoner erscheint nach 10 Minuten Inaktivität des Operator Panels. Nach einer Stunde fehlender Aktivität wird der Bildschirm schwarz. Wenn der Benutzer auf Grund fehlender Aktivität nicht abgemeldet wurde, wird der Bildschirm durch Berühren des Operator Panels neu aktiviert. Der Benutzer wird hierbei zu dem Bildschirm zurückgeleitet, der zuletzt verwendet wurde. (Das Web Client benutzt keinen Bildschirmschoner.)
- Ein Administrator kann jeglichen Zugriff auf die Bibliothek über das Web Client deaktivieren. Weitere Informationen finden Sie unter [Konfiguration der Systemeinstellungen](#) auf Seite 142.

Benutzerzugriff

Administratoren verfügen über Zugriff auf die gesamte Bibliothek. Benutzer mit Benutzerberechtigungen haben nur Zugriff auf einige der Menüs. Informationen zur Menüstruktur und Benutzerberechtigungsebenen des Web Client finden Sie unter [Tabelle 1 auf Seite 52](#). Informationen zur Menüstruktur und Benutzerberechtigungsebenen des Operator Panels finden Sie unter [Tabelle 2 auf Seite 54](#).



Konfiguration Ihrer Bibliothek

Wenn Sie Ihre Hardware wie in [Kapitel 2, Aufbau PowerVault ML6000-Bibliothek](#) beschrieben installiert haben, können Sie die Einstellungen Ihrer Bibliothek konfigurieren. Ein Setup Wizard (Setup-Assistent) unterstützt Sie bei der Erstkonfiguration der Bibliothek. Mithilfe der Menübefehle auf dem Operator Panel und auf dem Web Client können Sie die Bibliothek dann jederzeit neu konfigurieren.

Vorsicht: Speichern Sie die Bibliothekskonfiguration nach jeder Änderung konfigurierbarer Elemente. So lassen sich ggf. die aktuellen Einstellungen wiederherstellen. Siehe [Speichern und Wiederherstellen der Bibliothekskonfiguration](#) auf Seite 442

Wissenswertes zum Installationsassistenten

Wenn Sie Ihre Bibliothek erstmalig einschalten, sehen Sie auf dem Operator Panel den Setup Wizard (Installationsassistenten), der Sie durch die Erstkonfiguration der grundlegenden Funktionseinstellungen der Bibliothek führt.

Der Setup Wizard (Installationsassistent) läuft nur einmalig beim Erststart. Anschließend können Administratoren auf den Setup Wizard

(Installationsassistenten) über das Web Client zugreifen oder die Befehle der Menüs **Setup** und **Operations** benutzen, um sämtliche Bibliothekseinstellungen, einschließlich der Netzwerkeinstellungen, zu ändern. Siehe [Abschließen der Bibliothekskonfiguration mit Menübefehlen](#) auf Seite 60

Es wird empfohlen, den Setup Wizard (Installationsassistenten) beim Erststart vollständig abzuschließen. Möglicherweise müssen Sie die Bibliothek jedoch sofort lokal benutzen. In diesem Fall können Sie den Setup Wizard (Installationsassistenten) abbrechen und die Bibliothek mit den standardmäßigen Konfigurationseinstellungen starten. Siehe [Standardmäßige Konfigurationseinstellungen](#) auf Seite 63

Weitere Informationen finden Sie unter [Verwendung des Installationsassistenten](#) auf Seite 60.

Verwendung des Standard- Administratorkontos

Wenn Sie die Bibliothek zum ersten Mal einschalten, müssen Sie sich nicht anmelden, um das Operator Panel verwenden zu können. Sie können sofort mit der Verwendung des **Setup Wizard (Installationsassistenten)** beginnen. Nach der ersten Setup-Sitzung auf dem Operator Panel müssen Sie sich jedoch sowohl beim Operator Panel als auch beim Web Client anmelden.

Die Bibliothek wird mit einem standardmäßigen Administrator-Benutzerkonto versandt. Der Benutzername für das Konto ist **admin** und das Passwort lautet **password**. Wenn Sie den Bildschirm **Login (Anmeldung)** auf dem Operator Panel oder dem Web Client sehen, geben Sie **admin** in das Textfeld **User Name (Benutzername)** und **password** in das Textfeld **Password (Passwort)** ein. Nach Abschluss des erstmaligen Setup sollte das Kennwort für das standardmäßige Administratorkonto geändert werden. Informationen zum Ändern von Passwörtern finden Sie unter [Änderung lokaler Benutzerkonten](#) auf Seite 109.

Hinweis: Sie können weder das standardmäßige Administratorkonto löschen, noch den Benutzernamen ändern. Sie können jedoch das Kennwort ändern.

Hinweis: Kontaktieren Sie, wenn Sie das Passwort für das standardmäßige Administrator-Benutzerkonto vergessen sollten, den technischen Support von Dell (siehe [Anhang C, Kontaktaufnahme mit Dell](#)).

Abschließen der Bibliothekskonfiguration mit Menübefehlen

Der Setup Wizard (Installationsassistent) soll Sie bei der Erstkonfiguration der Bibliothek unterstützen. Der Setup Wizard (Installationsassistent) enthält jedoch nur eine Teilmenge der Konfigurationsoptionen. Die Registerkarten des Operator Panels und die Menüs des Web Client bieten Zugriff auf alle Konfigurationsoptionen des Setup-Assistenten sowie zahlreiche weitere Konfigurationsoptionen. Nach dem Abschluss der ersten Sitzung des Setup Wizard (Installationsassistenten) können Administratoren wählen, welche dieser Methoden sie zum Ändern der Bibliothekseinstellungen verwenden möchten.

In den folgenden Themen werden die Verwendung des Setup Wizard (Installationsassistenten) sowie die Befehle „Setup“ und „Operations“ (Betrieb) zum Konfigurieren der Bibliothek behandelt. Zu jeder Aufgabe werden die Pfade zum Öffnen der entsprechenden Bildschirme sowohl auf dem Operator Panel als auch auf dem Web Client angegeben. Beim Operator Panel beziehen sich die Pfade auf die Navigationsregisterkarten oben auf der Startseite. Beim Web Client beziehen sich die Pfade auf die Menüs.

Mehr Informationen zum Menüaufbau des Operator Panels und dem Web Client finden Sie unter [Menüstruktur](#) auf Seite 51.

Hinweis: Ein Einschaltzyklus (Ein- und Wiederausschalten der Bibliothek) ist zum Konfigurieren der Bibliothek nicht notwendig.

Verwendung des Installationsassistenten

Der Setup Wizard (Installationsassistent) erleichtert die Konfiguration der Bibliothek. Wenn Sie die Bibliothek zum ersten Mal einschalten, wird der Setup Wizard (Installationsassistent) auf dem Operator Panel

angezeigt. Danach können Sie nicht mehr über das Operator Panel auf den Setup Wizard (Installationsassistent) zugreifen. Sie können den Setup Wizard (Installationsassistent) aber jederzeit über das Menü **Setup** auf dem Web Client aufrufen.

Im Folgenden wird das empfohlene Verfahren für die Erstkonfiguration mit dem Installationsassistenten erläutert:

- 1 Schalten Sie die Bibliothek ein, und starten Sie den Setup Wizard (Installationsassistent) auf dem Operator Panel.
- 2 Arbeiten Sie sich wie angegeben durch alle Bildschirme (siehe [Aufgaben des Installationsassistenten](#) auf Seite 64).
- 3 Wenn Sie zu den Netzwerkkonfigurationsbildschirmen gelangen, konfigurieren Sie die Netzwerkeinstellung wie folgt:

Hinweis: Sie können sich erst beim Web Client anmelden, nachdem die Netzwerkeinstellungen konfiguriert wurden.

- **Wenn Sie IPv4 benutzen:** Wissenswertes zum **Installationsassistenten: Aktivieren Sie den IPv6** Bildschirm, wählen Sie NICHT das Kontrollkästchen **Enable IPv6 (IPv6 aktivieren)** aus. Klicken Sie auf **Next (Weiter)**. Konfigurieren Sie die Netzwerkeinstellungen.
 - **Wenn Sie IPv6 benutzen:** Auf dem **Setup Wizard: Aktivieren Sie den IPv6** Bildschirm, wählen Sie das Kontrollkästchen **Enable IPv6 (IPv6 aktivieren)** aus und Klicken Sie auf **Next (Weiter)**. Sie haben IPv6 aktiviert, werden aber an dieser Stelle nicht dazu aufgefordert, die IPv6-Einstellungen zu konfigurieren. Fahren Sie mit den Bildschirmen des Setup Wizard (Installationsassistenten) fort. Wenn Sie später den Setup Wizard (Installationsassistenten) durchlaufen haben, konfigurieren Sie auf dem Operator Panel die IPv6-Netzwerkeinstellungen über **Setup > Network Mgmt (Netzwerkverwaltung)**.
- 4 Melden Sie sich beim Operator Panel ab.
 - 5 Melden Sie sich mit dem standardmäßigen Administratorkonto im Web Client an. Geben Sie **admin** in das Textfeld **User Name (Benutzername)** und **password** in das Textfeld **Password** ein.

- 6 Schließen Sie die Bildschirme des **Setup Wizard (Installationsassistenten)** auf dem Web Client ab. Auf dem letzten Bildschirm des **Setup Wizard (Installationsassistenten)** werden Sie aufgefordert, die Einstellungen anzuwenden.

Wenn Sie den **Setup Wizard (Installationsassistenten)** abgeschlossen haben, erscheint der Bibliothekskonfigurationsbericht auf dem Web Client. Der Bibliothekskonfigurationsbericht gibt Auskunft über die Bandlaufwerke, Partitionen, I/E-Stationen, Speicher-Slots, Reinigungs-Slots und geladenen Medien der Bibliothek. Weitere Informationen zum Bibliothekskonfigurationsbericht finden Sie unter [Anzeigen des Library Configuration Report \(Bericht Bibliothekskonfiguration\)](#) auf Seite 223.

Hinweis: Abhängig von der Größe der Bibliothek kann es zu einer geringen Verzögerung kommen, nachdem Sie die Einstellungen im Setup Wizard (Installationsassistent) angewendet haben, während die Bibliothekskonfigurationsbericht-Seite geladen wird.

Details zur Benutzung des **Setup Wizard (Installationsassistent)**:

- Das einzige Mal, bei dem Sie sich nicht bei der Bibliothek anmelden müssen, ist, wenn der Setup Wizard (Installationsassistent) beim erstmaligen Einschalten der Bibliothek auf dem Operator Panel angezeigt wird.
- Der Setup Wizard (Installationsassistent) wird nach einer Zeitüberschreitungsphase von einer Stunde geschlossen, und Sie werden bei der Bibliothek abgemeldet. Benutzen Sie das standardmäßige Administratorkonto, um sich auf dem Operator Panel anzumelden.
- Wenn Sie die vorgesehene Zeit des Setup Wizard (Installationsassistenten) überschreiten oder nicht alle seine Bildschirme vollständig bearbeiten, wendet die Bibliothek die standardmäßigen Konfigurationseinstellungen sowie alle von Ihnen vorgenommenen Einstellungen an (siehe [Standardmäßige Konfigurationseinstellungen](#) auf Seite 63).

- Sie können sich nicht über das Web Client bei der Bibliothek anmelden, bis Sie die Netzwerkeinstellungen auf dem Operator Panel konfiguriert wurden. Um IPv4-Einstellungen zu ändern und IPv6-Einstellungen zu konfigurieren, gehen Sie zu **Setup > Network Mgmt (Netzwerkverwaltung)**.
- Über das Web Client gelangen Sie zum **Setup Wizard (Installationsassistent)** zurück.
- Alle erstellten Administratoren können den Setup Wizard über das Web Client benutzen sowie über die Befehle der Menüs **Setup (Einrichten)** und **Operations (Betrieb)** die Bibliothek neu konfigurieren.
- Wenn nötig, können Sie den **Setup Wizard (Installationsassistent)** auf dem Operator Panel abbrechen und die Bibliothek lokal mit den standardmäßigen Einstellungen benutzen. Wenn Sie die standardmäßigen Netzwerkeinstellungen akzeptieren, können nicht Sie im Remote-Modus vom Web Client aus auf die Bibliothek zugreifen. Sie können aber jederzeit auf dem Operator Panel über **Setup > Network Mgmt (Netzwerkverwaltung)** die Netzwerkeinstellungen ändern. Weitere Informationen finden Sie unter [Standardmäßige Konfigurationseinstellungen](#) auf Seite 63.

Standardmäßige Konfigurationseinstellungen

Dies sind die standardmäßigen Konfigurationseinstellungen:

- **License keys (Lizenzschlüssel):** COD, mind. 41 Slots. Die Gesamtanzahl hängt davon ab, wie viele der erworbenen Slots bereits aktiviert waren.
- **Network settings (Netzwerkeinstellungen):** DHCP aktiviert, IPv6 deaktiviert
- **Import/export (I/E) Station-Slots:** 6
- **Cleaning cartridge slots (Reinigungskassetten-Slots):** 0
- **Partitionen:** Standardmäßig erstellt die Bibliothek Partitionen und weist diesen Partitionen verfügbare Bibliotheksressourcen proportional zu, wobei die Bandlaufwerke nach den unterschiedlichen Kombinationen der Bandlaufwerk-Schnittstellentypen (SCSI, FC oder SAS) bzw. Bandlaufwerk-Medientypengruppiert werden. Erstellen Sie die Partitionen manuell, um unterschiedliche Bandlaufwerktypen/Medientypen innerhalb einer Partition einzubinden. Siehe [Manuelles Erstellen von Partitionen](#) auf Seite 80

Siehe auch [Wissenswertes zum Installationsassistenten](#) auf Seite 58 weiter oben.

Aufgaben des Installationsassistenten

Folgen Sie den Anweisungen, die auf den Bildschirmen des **Setup Wizard (Installationsassistent)** angezeigt werden.

Die Bildschirme im **Setup Wizard (Installationsassistent)** enthalten nur eine Teilmenge aller Konfigurationsoptionen. Die Menüs **Setup** und **Operations (Betrieb)** enthalten die meisten Konfigurationsoptionen, einschließlich die des **Setup Wizard (Installationsassistenten)**. Der folgende Abschnitt enthält ausführliche Beschreibungen der Konfigurations-Tasks sowie Anweisungen zur Vorgehensweise und zum Zeitpunkt für den Zugriff auf sie über die Menüs **Setup** und **Operations (Betrieb)**.

- **Welcome (Operator Panel)** – Begrüßt Sie beim **Setup Wizard (Installationsassistenten)**.
- **Hardware Installation (Operator Panel)** – erinnert Sie daran, Bandlaufwerke und das Ethernet-Kabel zu installieren.
- [Einstellen von Datum, Uhrzeit und Zeitzone](#) (Operator Panel und Web Client) – Ermöglicht das Einstellen von Datum und Uhrzeit für die Bibliothek.
- [Verwalten des Netzwerks](#) (Operator Panel) – Ermöglicht die Konfiguration Ihrer IPv4-Netzwerkeinstellungen für den Remote-Zugriff über das Web Client. Ermöglicht Ihnen, IPv6 zu aktivieren, so dass Sie die IPv6-Netzwerkeinstellungen später über **Setup > Network Mgmt (Netzwerkverwaltung)** konfigurieren können.
- [Anwendung eines Lizenzschlüssels](#) (Operator Panel und Web Client) – Ermöglicht die Eingabe von Schlüsseln für lizenzierte Funktionen. Weitere Informationen finden Sie unter [Erhalten und Installieren eines Lizenzschlüssels](#) auf Seite 98.
- [Konfiguration von Reinigungs-Slots](#) (Operator Panel und Web Client) – Ermöglicht die Konfiguration dedizierter Reinigungs-Slots. Das Konfigurieren mindestens eines Reinigungs-Slots ermöglicht die Verwendung der AutoClean-Funktion.
- [Konfiguration von I/E -Station-Slots](#) (Operator Panel und Web Client) – Ermöglicht die Konfiguration von Import/Export (I/E) Station-Slots.
- [Arbeiten mit Partitionen](#) (Operator Panel und Web Client) – Ermöglicht das Festlegen der Anzahl von Bibliothekspartitionen.

- **Confirm Settings (Einstellungen bestätigen)** (Operator Panel und Web Client) – Ermöglicht das Einstellen von Datum und Uhrzeit für die Bibliothek.

Vorsicht: Erstellen Sie immer einen Snapshot der Bibliothek und speichern Sie die Bibliothekskonfiguration nach jeder Änderung konfigurierbarer Elemente. Wenn es durch Änderungen zu Problemen kommt, hilft ein Snapshot der Bibliothek dem Personal des technischen Supports bei der Erkennung und Behebung des Problems. Das Speichern der Bibliothekskonfiguration ermöglicht zudem im Bedarfsfall das Wiederherstellen der aktuellsten Einstellungen. Weitere Informationen zum Erstellen eines Bibliotheks-Snapshots sowie zum Speichern und Wiederherstellen der Bibliothekskonfiguration finden Sie unter [Speichern und Wiederherstellen der Bibliothekskonfiguration](#) auf Seite 442.

Hinweis: Vorgänge im Setup Wizard (Installationsassistenten) können nicht gleichzeitig von mehreren Administratoren durchgeführt werden, die von verschiedenen Orten aus angemeldet sind. Der Zugriff auf die Bildschirme ist zwar möglich, Sie können jedoch keine Änderungen übernehmen, während ein anderer Administrator denselben Vorgang ausführt.

Verwenden Sie die folgenden Pfade, um die entsprechenden Bildschirme zu öffnen:

- Wählen Sie im Web Client den Pfad **Setup > Setup Wizard (Installationsassistent)**.
- Über das Operator Panel ist der **Setup Wizard (Installationsassistent)** nur beim ersten Einschalten der Bibliothek verfügbar.

Zugriff auf das Web Client

Sobald Sie die Netzwerkeinstellungen über das Operator Panel konfiguriert haben, können Sie sich im Web Client der Bibliothek anmelden.

Der Bildschirm Netzwerkkonfiguration des Operator Panels zeigt die IP-Adresse der Bibliothek. Mit dieser IP-Adresse können Sie über einen Webbrowser auf das Web Client zugreifen. Achten Sie beim Eingeben der IP-Adresse in einen Webbrowser darauf, die Eingabe mit **http://** zu beginnen; zum Beispiel, **http://123.123.123.123**.

Verwalten des Netzwerks

Administratoren können folgendes konfigurieren:

- Netzwerkeinstellungen, die den Remote-Zugriff auf die Bibliothek erlauben. Weitere Informationen finden Sie unter [Änderung von Netzwerkeinstellungen](#) auf Seite 67.
- SSL-Einstellungen (Secure Socket Layer), die den Datenschutz erhöhen, sodass Daten von der Bibliothek sicher über das Internet gesendet werden können. Weitere Informationen finden Sie unter [Aktivieren von SSL](#) auf Seite 70.
- SNMP-Einstellungen (Simple Network Management Protocol), die Ihnen erlauben, eine externe Verwaltungsanwendung zu verwenden, um den Status der Bibliothek zu überwachen. Weitere Informationen finden Sie unter [Konfiguration von SNMP-Einstellungen auf der Bibliothek](#) auf Seite 71.

Vorsicht: Die Sicherheitseinstellungen müssen so aktiviert sein, dass per SNMP, SMI-S oder IP-Adresse auf das Netzwerk der Bibliothek zugegriffen werden kann. Standardmäßig sind diese Sicherheitseinstellungen aktiviert. Weitere Informationen finden Sie unter [Konfiguration von Bibliotheks-Sicherheitseinstellungen](#) auf Seite 140.

Änderung von Netzwerkeinstellungen

Der Setup Wizard (Installationsassistent) des Operator Panels ermöglicht Administratoren, Netzwerkeinstellungen zu konfigurieren, die über das Web Client den Remote-Zugriff auf die Bibliothek ermöglichen. Zunächst müssen dazu die Netzwerkeinstellungen über das Operator Panel konfiguriert werden. Nach der erstmaligen Konfiguration können Sie die Netzwerkeinstellungen entweder über das Operator Panel oder über das Web Client ändern.

Über das Operator Panel können Sie die folgenden Netzwerkeinstellungen ändern: Bibliotheksname, zustandslose Konfiguration aktivieren/deaktivieren (nur IPv6), statische IP-Konfiguration aktivieren/deaktivieren (nur IPv6), DHCP aktivieren/deaktivieren, IP-Adresse, Subnetzmaske, Netzwerkpräfix und Standard-Gateway.

Auf dem Web Client können Sie den Bildschirm **Setup - Network (Setup - Netzwerk)** benutzen, um die folgenden Netzwerkeinstellungen zu ändern: Bibliotheksname; dynamisches Host-Konfigurationsprotokoll (DHCP) aktivieren/deaktivieren; zustandslose Autokonfiguration aktivieren/deaktivieren (nur IPv6); statische IP aktivieren/deaktivieren (nur IPv6), IP-Adresse; Subnetzmaske (nur IPv4); Netz-Präfix (nur IPv6) und Standard-Gatewayadresse.

Wenn DHCP nicht aktiviert ist, kann zusätzlich über das Web Client die primäre und sekundäre Domain Name System (DNS)-Serveradresse konfiguriert werden. DNS-Server bieten IP-Adressen-Auflösung vollständig qualifizierter Domännennamen. DNS-Einstellungen sind optional.

Wenn Sie die IP-Adresse ändern, müssen Sie die neue IP-Adresse im Feld **Address (Adresse)** Ihres Web-Browsers eingeben, um auf das Web Client zugreifen zu können.

Hinweis: Vergewissern Sie sich, dass die Bibliothek an das Netzwerk angeschlossen ist, bevor Sie die Netzwerkeinstellungen ändern. Wenn das Ethernetkabel nicht ordnungsgemäß angeschlossen ist, können die Netzwerkeinstellungen nicht konfiguriert werden. Schließen Sie ein Ende des Ethernetkabels an den obersten Ethernet-Anschluss des Bibliotheks-Steuerblades (LCB) an, der genau unter den drei LEDs liegt. Das LCB befindet sich an der Rückseite des 5U-Bibliothekssteuermoduls. Vergewissern Sie sich, dass das andere Ende des Ethernetkabels am entsprechenden LAN-Anschluss Ihres LAN angeschlossen ist.

Beachten Sie folgende Informationen zu den Netzwerkeinstellungen:

- **Library Name (Bibliotheksname)** ist der Netzwerkname, den Sie der Bibliothek zuweisen möchten. Der Bibliotheksname darf aus höchstens zwölf alphanumerischen Zeichen und Trennstrichen (-) bestehen.
- **DHCP** ist standardmäßig aktiviert. Wenn DHCP aktiviert ist, erhält die Bibliothek automatisch eine IP-Adresse. Wenn DHCP nicht aktiviert ist, müssen Sie die IP-Adresse, das Standard-Gateway und das Subnetzmaske/Netz-Präfix manuell eingeben.
- **IPv4 Adressen** müssen in Punktnotation eingegeben werden (z. B. 192.168.0.1). Sie können nur Zahlen enthalten und erlauben für die durch Punkte getrennten Werte keine Werte über 255.
- **IPv6 Adressen** müssen in der korrekten Notation eingegeben werden. IPv6-Adressen können in der üblichen Notation eingegeben werden, als acht Gruppen von vier hexadezimalen Stellen. 2001:0ff8:55cc:033b:1319:8a2e:01de:1374 ist ein Beispiel für eine gültige IPv6-Adresse. Außerdem kann man, wenn eine oder mehrere der vierstelligen Gruppen 0000 enthält, die Nullen weglassen und Sie durch zwei Doppelpunkte ersetzen (::), solange in der gesamten Adresse nur ein zweifacher Doppelpunkt benutzt wird. Dieser Schreibweise zufolge ist 2001:0ff8:0000:0000:0000:01de:1374 das Gleiche wie 2001:0ff8::01de:1374.
- Die **IP-Adresse** ist die Adresse der Bibliothek. Für IPv4 ist dieses Textfeld nur verfügbar, wenn DHCP deaktiviert ist.

- **Default Gateway Address (Standard-Gatewayadresse)** ist die IP-Adresse des Standard-Gateways für Ihren Teil des Ethernet-Netzwerks. Für IPv4 ist dieses Textfeld nur verfügbar, wenn DHCP deaktiviert ist.
- **Subnet Mask (Subnetzmaske)** (nur IPv4). Das Textfeld ist nur verfügbar, wenn DHCP deaktiviert ist.
- **Network Prefix (Netzwerk-Präfix)** (nur IPv6).
- **Primary DNS Address (Primäre DNS-Adresse)** (optional, nur Web Client) muss als IP-Adresse eingegeben werden. Dieses Textfeld ist nur verfügbar, wenn DHCP deaktiviert ist.
- **Secondary DNS Address (Sekundäre DNS-Adresse)**(optional, nur Web Client) muss als IP-Adresse eingegeben werden. Dieses Textfeld ist nur verfügbar, wenn DHCP deaktiviert ist.
- **Port Settings (Anschlusseinstellungen)** (nur Operator Panel) ermöglicht die Änderung des automatischen Erkennungsmodus, der Geschwindigkeit und der Duplexeinstellungen des Ethernet-Anschlusses.

Vorsicht: Durch das Ändern von Netzwerkeinstellungen ändern sich auch die Netzwerkkonnektivitätsparameter, wodurch Konfigurationsänderungen für die Remote-Datenübertragung erforderlich werden. Ihre aktuelle Web Client Browser-Sitzung könnte ungültig werden. In diesem Falle müssten Sie Ihre aktuelle Browser-Sitzung schließen. Greifen Sie über die neuen Netzwerkkonfigurationseinstellungen auf den Web Client zu, und melden Sie sich neu an.

Hinweis: Vergewissern Sie sich das die PowerVault ML6000's IP-Adresse zur Liste der vertrauenswürdigen/ zulässigen Sites Ihres PowerVault ML6000-unterstützten Browsers zufügen, damit die Seiten des Web Client automatisch aktualisiert werden.

Hinweis: Für eine schrittweise Anleitung zur Netzwerkkonfiguration gehen Sie zur Online-Hilfe Ihrer Bibliothek. Um auf das Online-Hilfesystem zuzugreifen, klicken Sie auf das Symbol **Help (Hilfe)** oben rechts auf der Web Client oder des Operator Panels.

Verwenden Sie die folgenden Pfade, um die entsprechenden Bildschirme zu öffnen:

- Wählen Sie im Web Client den Pfad **Setup > Network Management (Netzwerkverwaltung) > Network (Netzwerk)**.
- Wählen Sie auf dem Operator Panel den Pfad **Setup > Network Mgmt (Netzwerkverwaltung)**.

Aktivieren von SSL

Administratoren können SSL-Einstellungen der Bibliothek aktivieren oder deaktivieren. Durch das Aktivieren von SSL-Einstellungen werden alle Verbindungen des Webbrowsers an das Web Client verschlüsselt und die SSL-basierte Authentifizierung für SMI-S aktiviert. SMI-S ist der neueste SNMP-Standard, der Gruppen von Daten fortlaufend verfügbar macht. SMI-S ist standardmäßig deaktiviert. Über den Bildschirm **Tools (Extras) > System Settings (Systemeinstellungen)** des Operator Panels kann SMI-S aktiviert werden.

Die standardmäßige SSL-Einstellung ist **Disabled (Deaktiviert)**. Durch die Deaktivierung von SSL-Einstellungen entsteht eine unverschlüsselte Verbindung von einem Web-Browser zum Web Client.

Siehe *Dell PowerVault ML6000 SMI-S Reference Guide (Dokument Nr. HK592)* für Einzelheiten bezüglich Konfiguration und Zugriff.

Hinweis: Stellen Sie vor der Aktivierung der SSL-Einstellungen sicher, dass Sie bei der Konfiguration der Netzwerkeinstellungen im Textfeld **Library Name (Bibliotheksname)** auf dem Operator Panel einen Namen für die Bibliothek eingegeben haben (**Setup > Network Mgmt (Netzwerkverwaltung)**). Verwenden Sie diesen Bibliotheksnamen nach dem Aktivieren der SSL-Einstellungen, um auf die Bibliothek zuzugreifen. Wenn Sie den Namen nicht verwenden, wird eine Sicherheitswarnung ausgegeben. Stellen Sie außerdem sicher, dass alle Textfelder auf dem Web Client- Bildschirm **Contact Information (Kontaktinformationen) (Setup (Einrichten)> Notification (Benachrichtigung)> Contact Information (Kontaktinformationen))** ausgefüllt sind, bevor Sie die SSL-Einstellungen aktivieren. Diese Informationen dienen der Erkennung der Unternehmensinformationen des SSL-Zertifikats.

Die SSL-Einstellungen können nicht über das Web Client aktiviert werden. Verwenden Sie den folgenden Pfad, um den entsprechenden Bildschirm zu öffnen:

- Wählen Sie auf dem Operator Panel **Tools (Extras)> System Settings (Systemeinstellungen)> Enable SSL (SSL aktivieren)**.

Konfiguration von SNMP-Einstellungen auf der Bibliothek

SNMP ist ein Lightweight-Protokoll, das für die Remote-Verwaltung und zum Überwachen von Infrastrukturgeräten entworfen wurde. Die Bibliothek bietet SNMP-Support, damit eine externe Verwaltungsanwendung zum Empfang von Bibliothek-SNMP-Informationen konfiguriert werden kann. Die Bibliothek unterstützt SNMP, indem Sie eine MIB (Management Information Base) veröffentlicht, die nach dem Status der Bibliothek und vieler ihrer einzelnen Komponenten abgefragt werden kann. Anhand von SNMP-Traps und GET-Abfragen können Sie SNMP-Informationen von der Bibliothek erhalten.

Für weitere Informationen bezüglich SNMP siehe das Handbuch *Dell PowerVault ML6000 Basic SNMP Reference Guide*. Informationen zur Integration von MIBs mit einer SNMP-Verwaltungsanwendung erhalten Sie von der Verkaufsstelle Ihrer Netzverwaltungsanwendung.

Administratoren können die folgenden SNMP-Verfahren ausführen:

- Registrieren von IP-Adressen und Anschlussnummern externer Verwaltungsanwendungen, wodurch sie SNMP-Traps von der Bibliothek erhalten können. Weitere Informationen finden Sie unter [Registrierung externer Verwaltungsanwendungen](#) auf Seite 72.
- Aktivieren oder Deaktivieren der Unterstützung für SNMP V1 und V2c. SNMP v3 ist standardmäßig aktiviert und kann nicht deaktiviert werden. Weitere Informationen finden Sie unter [Aktivieren von SNMP-Versionen](#) auf Seite 74.
- Wählen Sie, welche Version von SNMP die Bibliothek zur Meldung von Traps verwendet. Sie können zwischen SNMPv1 oder SNMPv2 wählen. Die Standardeinstellung ist SNMPv1.
- Ändern Sie die standardmäßige SNMP-Community-Zeichenkette, die als Passwort zur Authentifizierung von GET- und GET-NEXT SNMP V1- und SNMP v2c Meldungen verwendet wird, die zwischen der Bibliothek und einer Remote-Verwaltungsanwendung ausgetauscht werden. Weitere Informationen finden Sie unter [Ändern der SNMP-Community-Zeichenkette](#) auf Seite 75.
- Aktivieren oder deaktivieren Sie SNMP-Authentifizierungs-Traps, die Meldungen sind, die auf einen Authentifizierungsfehler hinweisen. Weitere Informationen finden Sie unter [Aktivieren und Deaktivieren von SNMP-Authentifizierungs-Traps](#) auf Seite 76.
- Laden Sie die Bibliotheks-MIB herunter, die zum Integrieren der Bibliothek mit einer SNMP-Verwaltungsanwendung verwendet werden kann. Weitere Informationen finden Sie unter [Herunterladen der SNMP-MIB](#) auf Seite 76.

Registrierung externer Verwaltungsanwendungen

Administratoren können Transportprotokolle, IP-Adressen und Anschlussnummern externer Verwaltungsanwendungen registrieren, um über diese SNMP-Traps der Bibliothek zu empfangen. (Da die Bibliothek standardmäßig alle SNMP SET-Vorgänge ignoriert, können sich externe Verwaltungsanwendungen nicht für den Empfang von SNMP-Traps registrieren, die von der Bibliothek ausgelöst werden.)

Nach dem Registrieren der Transportprotokolle, IP-Adressen und entsprechender Anschlussnummern können Sie einen Test ausführen, um nachzuprüfen, ob die Bibliothek die SNMP-Traps an die Adressen senden kann.

Wenn Sie externe Verwaltungsanwendungen zum Empfang von SNMP-Traps registrieren, können Sie die folgenden Parameter einstellen:

- **Transport** – Das Transportprotokoll. Dies sollte das gleiche wie das auf dem SNMP-Trap Receiver konfigurierte Transportprotokoll sein. Wählen Sie eine der folgenden Optionen aus:
 - UDP/UDP6 – User Datagram Protocol (Benutzer-Datagrammprotokoll). Für IPv4 wählen Sie UDP; für IPv6 wählen Sie UDP6.
 - TCP/TCP6 – Transmission Control Protocol (Übertragungssteuerungsprotokoll). Für IPv4 wählen Sie TCP; für IPv6 wählen Sie TCP6.
- **Host Name/IP Address (Hostname/IP-Adresse)** – Der Hostname oder die IP-Adresse der externen Verwaltungsanwendung, die Sie registrieren möchten. Ein Hostname darf nur dann eingegeben werden, wenn DNS aktiviert ist. Andernfalls müssen IP-Adressen eingegeben werden. Informationen zu DNS finden Sie unter [Änderung von Netzwerkeinstellungen](#) auf Seite 67.
- **Port (Anschluss)** – die Anschlussnummer der externen Anwendung, die Sie registrieren möchten. Die Standardanschlussnummer für eine externe Anwendung ist 162.
- **Create (Erstellen)** – Fügt die IP-Adresse und Anschlussnummer der externen Anwendung zur Liste der registrierten Adressen hinzu, an die SNMP-Traps geschickt werden.
- **Delete (Löschen)** – Ermöglicht Ihnen, ausgewählte IP-Adressen und Anschlussnummern zu löschen.
- **Test** – Überprüft nur, dass die Bibliothek SNMP-Traps an alle registrierten IP-Adressen gesendet hat. Überprüfen Sie die externen Anwendungen, um nachzuprüfen, dass die Traps empfangen wurden. Während des Tests erscheint das **Statusfenster**. Ist der Test erfolgreich, erscheint die Meldung **Success (Erfolgreich)** im **Statusfenster** und die Traps wurden erfolgreich versendet. Wenn der Test erfolglos ist, erscheint **Failure (Fehler)** im **Statusfenster**. Folgen Sie den Anweisungen im **Statusfenster**, um alle Probleme zu beheben, die während des Vorgangs auftreten.

Siehe das Handbuch Dell PowerVault ML6000 Basic SNMP Reference Guide für Einzelheiten bezüglich Konfiguration und Zugriff.

Hinweis: Dieser Schritt sollte nicht gleichzeitig von mehreren Administratoren durchgeführt werden, die von verschiedenen Orten aus angemeldet sind. Der Zugriff auf die entsprechenden Bildschirme ist zwar möglich, Sie können aber keine Änderungen übernehmen, während ein anderer Administrator denselben Vorgang ausführt.

Verwenden Sie den folgenden Pfad, um den entsprechenden Bildschirm zu öffnen:

- Wählen Sie auf dem Web Client den Pfad **Setup (Einrichten)> Network Management (Netzwerkverwaltung)> SNMP Trap Registrations (SNMP-Trapregistrierung)**.

Aktivieren von SNMP-Versionen

Die Bibliothek unterstützt SNMP V.1, V.2c und V.3.

Administratoren können die Unterstützung für SNMP V1 und V2c aktivieren oder deaktivieren. Empfohlene Vorgehensweise: SNMP V1 und SNMP V2c in äußerst sicheren Umgebungen deaktivieren.

SNMP v3 ist immer aktiviert und kann nicht deaktiviert werden. Der Authentifizierungsalgorithmus ist auf MD5 eingestellt, und die Verschlüsselung ist systemübergreifend deaktiviert.

Siehe das Handbuch Dell PowerVault ML6000 Basic SNMP Reference Guide für Einzelheiten bezüglich Konfiguration und Zugriff.

Verwenden Sie die folgenden Pfade, um die entsprechenden Bildschirme zu öffnen:

- Wählen Sie auf dem Web Client den Pfad **Setup (Einrichten)> Network Management (Netzwerkverwaltung)> SNMP**.
- Wählen Sie auf dem Operator Panel **Tools (Extras)> System Settings (Systemeinstellungen)> Enable SNMP V1/V2 (SNMP V1/V2 aktivieren)**.

Wahl der SNMP-Trap-Versionen

Die Bibliothek unterstützt SNMP V.1- und V.2-Traps, wie diese nach RFC 1157 definiert sind (V.1 ist die Vorgabe). Administratoren können

wählen, welche Version die Bibliothek zur Meldung von Traps verwenden soll (V.1 ist die Vorgabe)

Die Zeitüberschreitung für alle SNMP-Anforderungen an die Bibliothek muss 10 Sekunden oder länger sein (Befehlszeilenparameter-t).

Verwenden Sie den folgenden Pfad, um den entsprechenden Bildschirm zu öffnen:

- Wählen Sie auf dem Web Client den Pfad **Setup (Einrichten)> Network Management (Netzwerkverwaltung)> SNMP**.

Ändern der SNMP-Community-Zeichenkette

Administratoren können die SNMP-Community-Zeichenkette ändern. Die SNMP-Community-Zeichenkette ist eine Textzeichenkette, die die Funktion eines Kennworts zur Authentifizierung von GET- und GET-NEXT SNMP V1- und SNMP V2c-Meldungen hat, die zwischen der Bibliothek und einer externen Verwaltungsanwendung ausgetauscht werden. Die von der Bibliothek verwendete SNMP-Community-Zeichenkette muss mit der Zeichenkette übereinstimmen, die von der externen Verwaltungsanwendung verwendet wird.

Die standardmäßige SNMP-Community-Zeichenkette der Bibliothek ist: **publicCmtyStr**. Zu Sicherheitszwecken sollte diese Zeichenkette geändert werden. Halten Sie sich beim Ändern der Community-Zeichenkette an die folgenden Richtlinien: bei der Community-Zeichenkette ist Groß- und Kleinschreibung zu beachten, und die Community-Zeichenkette darf weder leer sein noch 32 Zeichen überschreiten.

Siehe das Handbuch Dell PowerVault ML6000 Basic SNMP Reference Guide

für Einzelheiten bezüglich Konfiguration und Zugriff.

Die SNMP-Community-Zeichenkette kann nicht über das Operator Panel geändert werden.

Verwenden Sie den folgenden Pfad, um den entsprechenden Bildschirm zu öffnen:

- Wählen Sie auf dem Web Client den Pfad **Setup (Einrichten)> Network Management (Netzwerkverwaltung)> SNMP**.

Aktivieren und Deaktivieren von SNMP-Authentifizierungs-Traps

Administratoren können SNMP-Authentifizierungs-Traps aktivieren oder deaktivieren. Wenn die Bibliothek eine SNMP-Meldung empfängt, die nicht die korrekte Community-Zeichenkette oder andere Authentifizierungsinformationen enthält, sendet die Bibliothek eine SNMP-Authentifizierungs-Trap-Meldung an registrierte Remote-Verwaltungssysteme und zeigt den Authentifizierungsfehler an. SNMP-Authentifizierungs-Traps werden standardmäßig deaktiviert.

Siehe das Handbuch Dell PowerVault ML6000 Basic SNMP Reference Guide für Einzelheiten bezüglich Konfiguration und Zugriff.

SNMP-Authentifizierungs-Traps können nicht über das Operator Panel aktiviert oder deaktiviert werden. Verwenden Sie den folgenden Pfad, um den entsprechenden Bildschirm zu öffnen:

- Wählen Sie auf dem Web Client den Pfad **Setup (Einrichten)> Network Management (Netzwerkverwaltung)> SNMP**.

Herunterladen der SNMP-MIB

Die Bibliothek unterstützt eine SNMP-MIB, die verwendet werden kann, um die Bibliothek mit kommerziellen SNMP-Verwaltungsanwendungen zu integrieren. Die MIB kann nach dem Status der Bibliothek und vieler ihrer einzelnen Komponenten abgefragt werden. Administratoren können die SNMP-MIB von der Bibliothek herunterladen. Die MIB kann dann auf einer externen SNMP-Verwaltungsanwendung installiert werden.

Für weitere Informationen zur Bibliotheks-MIB siehe das Handbuch Dell PowerVault ML6000 Basic SNMP Reference Guide oder kontaktieren Sie den technischen Support von Dell (siehe [Anhang C, Kontaktaufnahme mit Dell](#)). Informationen zur Integration von MIBs mit einer SNMP-Verwaltungsanwendung erhalten Sie von der Verkaufsstelle Ihrer Netzverwaltungsanwendung.

Die SNMP-MIB kann nicht über das Operator Panel heruntergeladen werden. Verwenden Sie den folgenden Pfad, um den entsprechenden Bildschirm zu öffnen:

- Wählen Sie auf dem Web Client den Pfad **Tools (Extras)> Download SNMP MIB (SNMP-MIB herunterladen)**.

Arbeiten mit Partitionen

Partitionen sind virtuelle Abschnitte in einer Bibliothek, die den Eindruck erwecken, als seien mehrere separate Bibliotheken zum Zweck der Dateiverwaltung, des Zugriffs durch mehrere Benutzer oder für eine oder mehrere Hostanwendungen vorhanden. Die Bibliothek muss mindestens ein nicht zugewiesenes Bandlaufwerk und einen nicht zugewiesenen Slot enthalten, damit eine Partition erstellt werden kann.

Der **Setup Wizard (Installationsassistent): Der Bildschirm Partitioning** ermöglicht Administratoren, die Anzahl der zu erstellenden neuen Bibliothekspartitionen auszuwählen.

Nach der Erstkonfiguration der Bibliothek können Administratoren jederzeit Partitionen erstellen, ändern oder löschen, indem Sie den Pfad **Setup (Einrichten) > Partitionen** auf dem Web Client auswählen. Das Erstellen und Löschen von Partitionen ist auch über den Pfad **Setup (Einrichten) > Partition Mgmt (Partitionsverwaltung)** im Operator Panel möglich.

Partitionen werden auf zwei Arten erstellt:

- **Automatisch** — Bibliotheksressourcen werden den Partitionen proportional zugewiesen. Bandlaufwerke werden nach Schnittstellentyp (FC, SCSI oder SAS) und Medientyp gruppiert (LTO-3, LTO-4, LTO-5, LTO-6). Sie können bei der Erstellung automatischer Partitionen keine unterschiedlichen und Medientypen einbinden. Zur Erstellung einer Partition mit unterschiedlichen und Medientypen, muss die Partition manuell erstellt werden. Sie können Partitionen sowohl auf dem Operator Panel als auch auf dem Web Client automatisch erstellen. Beim automatischen Erstellen von Partitionen erhöht sich die Anzahl der Partitionen.
- **Manuell** — Ein Administrator kann nacheinander Partitionen erstellen und Ressourcen nach Wunsch zuordnen. Sie können bei der Erstellung manueller Partitionen unterschiedliche und Medientypen einbinden. Die manuelle Erstellung von Partitionen ist nur auf dem Web Client möglich. Beim manuellen Erstellen von Partitionen erhöht sich die Anzahl an Partitionen.

Die maximale Anzahl der zu erstellenden Partitionen entspricht der Anzahl der Laufwerke in der Bibliothek. [Tabelle 3](#) zeigt die mögliche Anzahl an Partitionen, die für jede der verfügbaren Bibliothekskonfigurationen erstellt werden können.

Tabelle 3 Anzahl der unterstützten Partitionen

Verfügbare Konfigurationen	Bandlaufwerke Minimum, Maximum	Partitionen Minimum, Maximum
ML6010	1, 2	1, 2
ML6020	1, 6	1, 6
ML6030	1, 10	1, 10
ML6030 CM + 1 ML6000 EM	1, 14	1, 14
ML6030 CM + 2 ML6000 EMs	1, 18	1, 18

Details von Partitionenbeinhalten:

- Administratoren können Partitionen erstellen, ändern, löschen und den Zugriff auf alle Partitionen steuern. Benutzern kann der Zugriff auf bestimmte Partitionen gewährt und der Zugriff auf andere verweigert werden.
- Partitionen-namen sind auf 12 alphanumerische Zeichen in Kleinschreibung und Unterstriche (_) beschränkt.
- Die maximale Anzahl an Partitionen, die erstellt werden können, entspricht der Anzahl der Bandlaufwerke in der Bibliothek.
- Eine Partition besteht mindestens aus einem Bandlaufwerk und einem Slot. Das Bandlaufwerk bzw. der Slot können nicht mit einer anderen Partition geteilt werden.
- Die Slots der I/E-Station können gemeinsam von allen Partitionen geteilt werden. Partitionen übernehmen vorübergehend I/E-Station-Slots, wenn Bandkassetten importiert oder exportiert werden.

Vorsicht: Bevor Sie ein 9U Bibliothekserweiterungsmodul dauerhaft aus Ihrer Bibliothek entfernen, müssen Sie eine Reihe von Konfigurationseinstellungen vornehmen, die das Löschen aller Partitionen beinhaltet. Siehe [Löschen von Partitionen](#) auf Seite 82 und [Entfernen des 9U-Bibliothekserweiterungsmoduls](#) auf Seite 333.

Automatisches Erstellen von Partitionen

Nach der Erstkonfiguration der Bibliothek haben Administratoren jederzeit die Möglichkeit, zusätzliche Partitionen mithilfe des Vorgangs zur automatischen Partitionierung hinzuzufügen. Die automatische Partitionierung weist verfügbare Bibliotheksressourcen proportional den Partitionen zu, und gruppiert dabei Bandlaufwerke nach Ihrem Schnittstellentyp (SCSI, FC oder SAS) und Medientyp. Als Standard ist die Anzahl der erstellten Partitionen gleich der Anzahl an unterschiedlichen Bandlaufwerkschnittstellen-/ und Medientypen-Kombinationen der Bandlaufwerke, die momentan keiner Partition zugewiesen sind. Sie können bei der Erstellung automatischer Partitionen keine unterschiedlichen Bandlaufwerkschnittstellen, und Medientypen einbinden. Zur Erstellung einer Partition mit unterschiedlichen Schnittstellentypen, und Medientypen, muss die Partition manuell erstellt werden (siehe [Manuelles Erstellen von Partitionen](#) auf Seite 80).

Zum Beispiel:

- Enthält Ihre Bibliothek zwei Bandlaufwerke, ein FC LTO-4 und ein FC LTO-5, werden zwei Partitionen erstellt, denn obwohl sie den gleichen Schnittstellentyp aufweisen, verfügen sie über verschiedene Medientypen (LTO-3 und LTO-4).

Auf dem Bildschirm **Automatically Create Partitions** können Sie die Anzahl der zu erstellenden Partitionen auswählen, von der minimalen, durch die Bibliothek spezifizierten Vorgabe bis zur maximalen Anzahl, die der Anzahl der nicht zugewiesenen Bandlaufwerke in Ihrer Bibliothek entspricht.

Die Bibliothek muss mindestens ein nicht zugewiesenes Bandlaufwerk und einen nicht zugewiesenen Slot enthalten, damit eine Partition automatisch erstellt werden kann. Wenn keine nicht zugewiesenen Bandlaufwerke oder Slots existieren, müssen Sie eine oder mehrere Partitionen ändern oder löschen, um Ressourcen freizumachen. Weitere Informationen finden Sie unter [Ändern von Partitionen](#) auf Seite 81 und [Löschen von Partitionen](#) auf Seite 82.

Wenn die Bibliothek automatisch Partitionen erstellt, erstellt sie Kontrollpfade. Unter [Arbeiten mit Kontrollpfaden](#) auf Seite 95 finden Sie eine Beschreibung der Standard-Kontrollpfade und wie man diese ändert.

Standardmäßig wendet die Bibliothek das Standard-Strichcodeformat auf jede Partition an. Sie können diese Einstellung über die Änderung der Partitionen nach ihrer Erstellung ändern. Informationen über die Änderung von Partitionen finden Sie unter [Ändern von Partitionen](#) auf Seite 81.

Hinweis: Dieser Vorgang kann nicht von mehreren Administratoren gleichzeitig durchgeführt werden, die sich über verschiedene Standorte angemeldet haben. Der Zugriff auf diesen Bildschirm ist zwar möglich, es können jedoch keine Änderungen gespeichert werden, während ein anderer Administrator denselben Vorgang durchführt.

Verwenden Sie die folgenden Pfade, um die entsprechenden Bildschirme zu öffnen:

- Wählen Sie auf dem Web Client den Pfad **Setup > Partitions**.
- Wählen Sie auf dem Operator Panel den Pfad **Setup > Partition Mgmt (Verwaltung) > Create (Erstellen) Partition**.

Manuelles Erstellen von Partitionen

Mithilfe der Web Client können Administratoren nach der Erstkonfiguration der Bibliothek jederzeit manuell zusätzliche Partitionen erstellen. Die maximale Anzahl an Partitionen die erstellt werden können, entspricht der Anzahl der Laufwerke in der Bibliothek.

Sie können bei der Erstellung manueller Partitionen unterschiedliche Bandlaufwerkschnittstellen und Medientypen einbinden.

Die Bibliothek muss mindestens ein nicht zugewiesenes Bandlaufwerk und einen nicht zugewiesenen Slot enthalten, damit eine Partition erstellt werden kann. Wenn keine Bandlaufwerke oder Slots verfügbar sind, müssen Sie eine oder mehrere Partitionen ändern oder löschen, um Ressourcen freizumachen. Weitere Informationen finden Sie unter [Ändern von Partitionen](#) auf Seite 81 und [Löschen von Partitionen](#) auf Seite 82. Bei der manuellen Erstellung von Partitionen erzeugt die Bibliothek Kontrollpfade. Unter [Arbeiten mit Kontrollpfaden](#) auf Seite 95 finden Sie eine Beschreibung der Standard-Kontrollpfade und wie man diese ändert.

Beim manuellen Erstellen von Partitionen müssen folgende Informationen angegeben werden:

- **Partitionsnamen** – sind auf 12 alphanumerische Zeichen in Kleinschreibung und Unterstriche (_) beschränkt.
- **Medien Strichcodeformat** – Diese Einstellung informiert die Bibliothek, wie diese Strichcodes der Bandkassetten in der Partition lesen und melden kann. Die Bibliothek unterstützt die folgenden

Optionen (Definitionen jeder einzelnen Option finden Sie unter [Unterstützte Strichcodeformate](#) auf Seite 480).

- **Standard** (Standardmäßig)
- **Standard Six (Standard Sechs)**
- **Plus Six (Plus Sechs)**
- **Extended (Erweitert)**
- **Media ID Last (Medien-ID zuletzt)**
- **Media ID First (Medien-ID zuerst)**
- **Number of Slots (Anzahl der Slots)** – Die Anzahl der Speicher-Slots, die der neuen Partition zugewiesen sind.
- **Drives (Laufwerke)** – Die Bandlaufwerke oder Laufwerke, die der Partition zugewiesen sind.

Hinweis: Überprüfen Sie vor dem Erstellen von Partitionen, dass alle Bandlaufwerke entladen sind. Informationen über das Entladen von Bandlaufwerken finden Sie unter [Entladen von Bandlaufwerken](#) auf Seite 205.

Hinweis: Aktionen zum Erstellen von Partitionen können nicht gleichzeitig von mehreren Administratoren durchgeführt werden, die über verschiedene Standorte angemeldet sind. Der Zugriff auf diesen Bildschirm ist zwar möglich, es können jedoch keine Änderungen gespeichert werden, während ein anderer Administrator denselben Vorgang durchführt.

Sie können Partitionen nicht manuell über das Operator Panel erstellen. Verwenden Sie den folgenden Pfad, um den entsprechenden Bildschirm zu öffnen:

- Wählen Sie auf dem Web Client den Pfad **Setup > Partitions**.

Ändern von Partitionen

Unter Verwendung des Web Client können Administratoren jederzeit die Einstellungen der Partition ändern, nachdem die Partition erstellt wurde.

Bandlaufwerke, die für eine bestimmte Partition als Kontrollpfad festgelegt wurden, können nicht aus dieser Partition gelöscht werden. Das dem Kontrollpfad zugeordnete Kontrollkästchen ist grau unterlegt.

Weitere Informationen zum Festlegen des Kontrollpfads finden Sie unter [Arbeiten mit Kontrollpfaden](#) auf Seite 95.

Vor dem Durchführen von Änderungen wird die entsprechende Partition von der Bibliothek offline geschaltet. Nachdem die Änderungen vorgenommen wurden, wird die Partition wieder online geschaltet.

Hinweis: Sollte der Vorgang nicht erfolgreich abgeschlossen werden, bleibt die Partition offline, bis Sie diese manuell wieder online schalten oder die Bibliothek neu starten (siehe [Eine Partition online oder offline schalten](#) auf Seite 84).

Beim Ändern von Partitionen müssen möglicherweise folgende Informationen angegeben werden:

- **Partitionen- namen** – sind auf 12 alphanumerische Zeichen in Kleinschreibung und Unterstriche (_) beschränkt.
- **Medien codeformat** – Diese Einstellung informiert die Bibliothek, wie diese Strichcodes der Bandkassetten in der Partition lesen und melden kann. Die standardmäßige Auswahl ist **Standard** (Beschreibungen zu verfügbaren Optionen finden Sie unter [Unterstützte Strichcodeformate](#) auf Seite 480).
- **Number of Slots (Anzahl der Slots)** – Die Anzahl der Speicher-Slots, die der neuen Partition zugewiesen sind.
- **Drives (Laufwerke)** – Die Bandlaufwerke oder Laufwerke, die der Partition zugewiesen sind.

Hinweis: Stellen Sie vor dem Löschen eines Bandlaufwerkes aus einer Partition sicher, dass dieses entladen ist. Informationen über das Entladen von Bandlaufwerken finden Sie unter [Entladen von Bandlaufwerken](#) auf Seite 205.

Sie können Partitionen nicht manuell über das Operator Panel ändern. Verwenden Sie den folgenden Pfad, um den entsprechenden Bildschirm zu öffnen:

- Wählen Sie auf dem Web Client den Pfad **Setup > Partitions**.

Löschen von Partitionen

Eine Partition kann gelöscht werden, wenn sie nicht mehr erforderlich ist oder in Vorbereitung auf das Entfernen eines Moduls aus der Bibliothek. Administratoren können eine Partition nach der anderen löschen.

Entladen Sie alle Bandlaufwerke und exportieren Sie alle Kassetten, die der zu löschenden Partition zugewiesen sind. Entfernen Sie die Kassetten aus der I/O-Station nachdem Sie sie entfernt haben. Weitere Informationen finden Sie unter [Entladen von Bandlaufwerken](#) auf Seite 205 und [Medien entfernen](#) auf Seite 202.

Informationen zum Löschen von Partitionen:

- Nach dem Löschen einer Partition werden die Ressourcen dieser Partitionen (z. B. Bandlaufwerke und Slots) freigegeben und können neuen oder auch vorhandenen Partitionen zugewiesen werden.
- Beim Löschen einer Partition werden nicht die Benutzer gelöscht, die dieser Partition zugewiesen sind. Wenn diesen Benutzern jedoch keine anderen Partitionen zugewiesen sind, können sie keine Bibliotheksvorgänge durchführen. Siehe [Ändern des Partitionszugriff](#) auf Seite 83
- Da sich Partitionen über mehrere physikalische Module der Bibliothek erstrecken und Ressourcen gemeinsam verwenden können, meldet die Bibliothek Fehler, wenn Sie ein Modul in der Bibliothek entfernen oder ersetzen, ohne die Partitionen zuerst zu löschen oder ändern bzw. gemeinsam verwendete Ressourcen, wie Reinigungs-Slots und I/E Slots, zu ändern. Siehe [Vorbereitung zum Entfernen oder Ersetzen eines Moduls](#) auf Seite 322 für detaillierte Anweisungen zur Vorbereitung der Bibliothek für die dauerhafte Entfernung oder den Ersatz eines Moduls.

Hinweis: Nach dem Löschen einer Partition ist möglicherweise das Ändern der Einstellungen in der Hostanwendung erforderlich. Informationen hierzu können Sie der Dokumentation zur Hostanwendung entnehmen.

Verwenden Sie die folgenden Pfade, um die entsprechenden Bildschirme zu öffnen:

- Auf dem Web Client wählen Sie den Pfad **Setup >Partitions**.
- Wählen Sie auf dem Operator Panel **Setup > Partition Mgmt (Partitionsverwaltung)**.

Ändern des Partitionszugriff

Ein Administrator kann steuern, auf welche Partitionen ein bestimmter Benutzer zugreifen kann, indem er das Benutzerkonto ändert. Zudem kann ein Benutzer, der einer gelöschten Partition zugewiesen war, anderen Partitionen neu zugewiesen werden.

Sie müssen folgende Informationen bereitstellen, um den Partitionszugriff zu ändern:

- **Password** – Ein eindeutiges Passwort, das vom Administrator angesehen und geändert werden kann.
- **Privilege Level (Berechtigungsebene)** – Bestimmt die Zugangsberechtigungen des Benutzers. Weitere Informationen zu Benutzerberechtigungsebenen finden Sie unter [Benutzerberechtigungen](#) auf Seite 56.
- **Partitions-zugriff** – die Partitionen, auf die der Benutzer zugreifen kann.

Verwenden Sie die folgenden Pfade, um die entsprechenden Bildschirme zu öffnen:

- Wählen Sie auf dem Web Client den Pfad **Setup (Einrichten) > User Management (Benutzerverwaltung) > User Accounts (Benutzerkonten)**.
- Wählen Sie auf dem Operator Panel **Setup > User Mgmt (Benutzerverwaltung) > Modify User (Benutzer Ändern)**.

Eine Partition online oder offline schalten.

Es gibt zwei Partitions-modi: online und offline.

- **Online** – SCSI Hosts steuern die Partition. In diesem Modus werden alle Hostanwendungs-SCSI-Befehle bearbeitet.
- **Offline** – SCSI Hosts können die Partition nicht steuern. In diesem Modus können Bibliotheksvorgänge über das Operator Panel oder dem Web Client ausgeführt werden.

Diese Beschreibung konzentriert sich auf die Verwendung der Bibliotheksbenutzeroberfläche zur manuellen Schaltung des Partitionsmodus auf online oder offline. Das Ändern des Partitionsmodus mithilfe der Benutzeroberfläche der Bibliothek hat möglicherweise Auswirkungen auf die Hostanwendung. Weitere Informationen finden Sie in der Dokumentation zur Hostanwendung.

Informationen zur Änderung des Partitions-modus:

- Wenn Sie auf die Bildschirme **Change Partition Mode** zugreifen, sehen Sie lediglich die Partitionen, auf die Sie Zugriff haben.

- Mit den Schaltflächen **Online/Offline** können Sie zwischen den Modi umschalten.
- Wenn eine Partition derzeit verwendet wird, ist die Schaltfläche **Online/Offline** grau unterlegt.
- Der Neustart der Bibliothek schaltet alle offline Partitionen zurück auf online (siehe [Neustart der Bibliothek](#) auf Seite 190).

Hinweis:Zur Durchführung bestimmter Wartungsaktivitäten muss die gesamte Bibliothek offline geschaltet werden. Schalten Sie den Modus aller Partitionen von online auf offline, um die Bibliothek offline zu schalten.

Hinweis:Wenn Sie die Partition vom Onlinemodus in den Offlinemodus schalten, werden alle Hostanwendungsbefehle abgeschlossen, die zum Zeitpunkt des Starts der Modusänderung verarbeitet wurden.

Verwenden Sie die folgenden Pfade, um die entsprechenden Bildschirme zu öffnen:

- Wählen Sie auf dem Web Client den Pfad **Operations (Betrieb) >Partitionen>Change Mode (Modus Ändern)**.
- Wählen Sie auf dem Operator Panel den Pfad **Operations (Betrieb)>Change Partition Mode**.

Manuelle Kassettenzuweisung aktivieren/deaktivieren

Administratoren können die manuelle Kassettenzuweisung deaktivieren oder aktivieren. Wenn die manuelle Kassettenzuweisung aktiviert ist (die Standardeinstellung) erscheint der Bildschirm **Assign I/E** automatisch auf dem Operator Panel, sobald Kassetten in die I/E-Station eingelegt werden. Der Bildschirm **Assign I/E** fordert Sie dazu auf, die Kassetten über das Operator Panel einer bestimmten Partition oder der Systempartition zuzuweisen.

Ist die manuelle Kassettenzuweisung deaktiviert, wird der **Assign I/E** Bildschirm nicht auf dem Operator Panel angezeigt, und die Kassette in der I/E-Station wird nicht zugewiesen, bis diese verschoben oder in die Bibliothek importiert wird.

Für weitere Informationen über die Beeinflussung des Medienimports durch eine manuelle Kassettenzuweisung siehe [Importieren von Medien](#) auf Seite 193.

Sie können die manuelle Kassettenzuweisung deaktivieren, indem Sie die Markierung im Kontrollfeld **Manual Cartridge Assignment (Manuelle Kassettenzuweisung)** auf dem Bildschirm des Operator Panels **System Settings (Systemeinstellungen)** entfernen. Weitere Informationen zu Systemeinstellungen finden Sie unter [Konfiguration der Systemeinstellungen](#) auf Seite 142.

Die manuelle Kassettenzuweisung kann nicht über das Web Client konfiguriert werden. Verwenden Sie den folgenden Pfad, um den entsprechenden Bildschirm zu öffnen:

- Wählen Sie auf dem Operator Panel **Tools (Extras) > System Settings (Systemeinstellungen)**.

Konfiguration von Reinigungs-Slots

Reinigungs-Slots werden zum Aufbewahren von Reinigungskassetten verwendet, die wiederum zum Reinigen von Bandlaufwerken eingesetzt werden. Auf dem Bildschirm **Setup Wizard: Cleaning Slot Configuration** werden Sie aufgefordert, die Anzahl der Reinigungs-Slots (sofern vorhanden) einzugeben, die Sie Ihrer Bibliothek zuweisen möchten. Sie können auf den Bildschirm **Cleaning Slot Configuration (Konfiguration von Reinigungs-Slots)** auch direkt über das Operator Panel und das Web Client zugreifen.

Hinweis: Nur lizenzierte, nicht zugewiesene und leere Slots können für die Reinigung verwendet werden. Wenn keine Reinigungs-Slots verfügbar sind, obwohl nicht zugewiesene Slots vorliegen, stellen Sie sicher, dass keine RAS Tickets für nicht zugewiesene Medien existieren.

Die Standard-Konfigurationseinstellungen des **Setup Wizard (Installationsassistenten)** beinhalten keine zugeordneten Reinigungs-Slots. Das Konfigurieren mindestens eines Reinigungs-Slots ermöglicht die Verwendung der AutoClean-Funktion der Bibliothek. Bei aktivierter AutoClean-Funktion ist das Importieren und Exportieren von Reinigungskassetten in bzw. aus der Bibliothek möglich. Wenn ein

Bandlaufwerk gereinigt werden muss, wird die Bibliothek darüber informiert. Bei aktivierter AutoClean-Funktion wird das Bandlaufwerk mithilfe einer in einen Reinigungs-Slot eingelegten Reinigungskassette automatisch von der Bibliothek gereinigt.

Hinweis: Wenn Sie keine I/E-Station-Slots konfigurieren, werden Sie nicht in der Lage sein, mithilfe von I/E-Stationen Reinigungskassetten zu importieren oder exportieren. Siehe [Konfiguration von I/E -Station-Slots](#) auf Seite 88

Reinigungs-Slots sind keinen bestimmten Partitionen zugewiesen. Jede Partition kann auf die Reinigungskassetten zugreifen, die sich in den entsprechenden zugewiesenen Reinigungs-Slots befinden.

Es können maximal vier Reinigungs-Slots konfiguriert werden. Sie können die AutoClean-Funktion deaktivieren, indem Sie keine Reinigungs-Slots konfigurieren.

Administratoren können die Reinigungs-Slots sowohl bei der Erstkonfiguration der Bibliothek als auch zu einem beliebigen späteren Zeitpunkt konfigurieren, sofern unzugewiesene Slots verfügbar sind. Wenn in der Bibliothek keine Slots verfügbar sind, müssen Sie eine Partition ändern oder löschen, um Slots freizugeben. Weitere Informationen finden Sie unter [Ändern von Partitionen](#) auf Seite 81 und [Löschen von Partitionen](#) auf Seite 82.

Administratoren können Bandlaufwerke auch manuell reinigen. Informationen finden Sie unter [Manuelles Reinigen von Bandlaufwerken](#) auf Seite 214.

Hinweis: Reinigungs-Slots sind für die Hostanwendung nicht sichtbar. Wenn Sie die hostbasierte Reinigung verwenden möchten, konfigurieren Sie keine Reinigungs-Slots, und konfigurieren Sie die Hostanwendung so, dass das Reinigen der Bandlaufwerke von der Anwendung übernommen wird. Das Konfigurieren von Reinigungs-Slots an der Bibliothek hat möglicherweise Auswirkungen auf die Hostanwendung. Informationen hierzu finden Sie in der Dokumentation zur Hostanwendung.

Hinweis: Dieser Vorgang sollte nicht von mehreren Administratoren gleichzeitig durchgeführt werden, die sich über verschiedene Standorte angemeldet haben. Der Zugriff auf diesen Bildschirm ist zwar möglich, es können jedoch keine Änderungen gespeichert werden, während ein anderer Administrator denselben Vorgang durchführt.

Verwenden Sie die folgenden Pfade, um die entsprechenden Bildschirme zu öffnen:

- Wählen Sie im Web Client unter den Pfad **Setup > Cleaning Slots (Reinigungs-Slots)**.
- Wählen Sie auf dem Operator Panel **Setup > Partition Mgmt (Partitionsverwaltung) > Configure Cleaning Slots (Reinigungs-Slots konfigurieren)**.

Konfiguration von I/E -Station-Slots

I/E-Station-Slots werden verwendet, um Bandkassetten in die Bibliothek zu importieren und aus der Bibliothek zu exportieren, ohne den normalen Bibliotheksbetrieb zu unterbrechen. Der **Setup Wizard (Installationsassistent): I/E-Station**-Bildschirme ermöglichen die Konfiguration der I/E-Stations-Slots. Administratoren können diese Slots auch über das Operator Panel oder das Web Client konfigurieren.

Jedes 5U Bibliothekssteuermodul enthält sechs I/E-Station-Slots und jedes 9U-Bibliothekserweiterungsmodul enthält 12 I/E-Station-Slots. Die verfügbaren Bibliothekskonfigurationen unterstützen mindestens sechs I/E-Slots in der 5U-Bibliothek bis zu maximal 54 I/E-Slots in der 41U-Bibliothekskonfiguration. Sie können die Bibliothek auch so konfigurieren, dass keine I/E-Station-Slots verwendet und sämtliche Slots aller I/E-Stationen zum Aufbewahren von Bandkassetten genutzt werden. Weitere Informationen zum Konfigurieren von null I/E-Slots finden Sie unter [Konfiguration von null I/E-Station-Slots](#) auf Seite 91.

Jede I/E-Station (6-Slot oder 12-Slot-Station) wird als vollständige Einheit konfiguriert. Achten Sie beim Konfigurieren einer I/E-Station darauf, alle

Slots auf der I/E-Station auf die gleiche Art zu konfigurieren: entweder nur als Speicher- oder nur als I/E-Slots.

Falls die Bibliothek aus einem ML6010 CM besteht, müssen alle I/E-Station-Slots entweder als Speicher- oder als I/E-Station-Slots konfiguriert werden. Das ML6020 CM besteht aus einem 5U-Bibliotheksteuermodul (mit sechs I/E-Station-Slots) und einem 9U-Bibliothekserweiterungsmodul (mit 12 I/E-Station-Slots). Alle 12 Slots des 9U-Bibliothekserweiterungsmoduls müssen auf die gleiche Art konfiguriert werden, entweder als I/E-Station-Slots oder als Speicher-Slots. Daher kann in der ML6020 CM mindestens sechs und höchstens 18 dedizierte I/E-Station-Slots enthalten sein. [Tabelle 4](#) zeigt die pro Bibliothek verfügbare Anzahl von I/E-Station-Slots für alle grundlegenden Bibliothekskonfigurationen.

Tabelle 4 Anzahl der verfügbaren I/E-Station-Slots

Details zur Konfiguration von I/E-Station-Slots:

Bibliothekskonfiguration	5U-Bibliothekssteuermodul		9U-Bibliothekserweiterungsmodul		Bibliothek gesamt	
	I/E-Stationen	I/E Slots	I/E-Stationen	I/E Slots	I/E-Stationen	I/E - Slots
ML6010 CM	1	6	-	-	1	6
ML6020 CM	1	6	1	12	2	18
ML6030 CM	1	6	2	24	3	30
ML6030 CM + 1 ML6000 EM	1	6	3	36	4	42
ML6030 CM + 2 ML6000 EMs	1	6	4	48	5	54

- Entfernen Sie vor dem Ändern der Anzahl von I/E-Station-Slots alle Bandkassetten aus Slots, die derzeit als I/E-Station-Slots konfiguriert sind.
- Eine I/E-Station, die zur Speicherung konfiguriert wurde, enthält eventuell Reinigungs-Slots. Diese Reinigungs-Slots müssen gelöscht werden, bevor Sie die Speicher-Slots als I/E-Station-Slots neu konfigurieren können.
- Standardmäßig sind sechs I/E-Slots zugewiesen. Wenn Sie die standardmäßigen Konfigurationseinstellungen des **Setup Wizard** akzeptieren, werden sechs I/E-Slots im 5U-Bibliothekssteuermodul erstellt.
- Wenn Sie Ihre Bibliothek durch das Hinzufügen von 9U-Bibliothekerweiterungsmodulen vergrößern, werden die I/E-Stationen der neuen Module standardmäßig zu Speicher-Slots. Sie können diese Slots als I/E-Slots neu konfigurieren.
- Abhängig von der Anzahl der konfigurierten I/E-Slots wird von der Bibliothek automatisch ermittelt, welche I/E-Stationen als I/E-Slots und welche als Speicher-Slots zu konfigurieren sind.

- Die Bibliothek konfiguriert I/E-Slots im 5U-Bibliothekssteuermodul der I/E-Station. Danach folgen (von innen nach außen) die I/E-Stationen in den 9U-Bibliothekserweiterungsmodulen. I/E-Stationen in den 9U-Bibliothekserweiterungsmodulen unter dem 5U-Bibliothekssteuermodul haben Vorrang vor I/E-Stationen in 9U-Bibliothekserweiterungsmodulen über dem 5U-Bibliothekssteuermodul.
- Alle Slots in einer I/E-Station müssen auf die gleiche Art konfiguriert werden: entweder als Speicher- oder I/E-Station-Slots. Deshalb können Sie, wenn Ihre Bibliothek ein oder mehrere 9U-Bibliothekssteuermodul(e) enthält, eine gerade Anzahl von I/E-Slots, die größer ist als sechs ist, konfigurieren. Die 5U-Bibliothekssteuermodul I/E-Station kann automatisch als Speicher konfiguriert werden.
- Wenn die Slots der I/E-Station als Datenspeicher konfiguriert sind, ist die Zugriffstür der I/E-Station immer verriegelt. Informationen zum Entriegeln von I/E-Stationen finden Sie unter [Verriegeln und Entriegeln der I/E-Stationen](#) auf Seite 217.
- Die Slots der I/E-Station werden gemeinsam von allen logischen Bibliotheken einer Bibliothek verwendet.
- Um festzustellen, wie ein bestimmtes Magazin einer I/E-Station konfiguriert ist, lesen Sie den Bericht **Library Configuration (Bibliothekskonfiguration)** im Menü **Reports (Berichte)** des Web Client. Siehe [Anzeigen des Library Configuration Report \(Bericht Bibliothekskonfiguration\)](#) auf Seite 223

Konfiguration von null I/E-Station-Slots

Das Konfigurieren von null I/E-Slots erhöht zwar die Anzahl von Speicher-Slots in der Bibliothek, hat jedoch folgende Konsequenzen:

- Die I/E-Station kann nicht zum Importieren und Exportieren von Bandkassetten (einschließlich Reinigungsmedien) verwendet werden.
- Das Öffnen der Zugriffstür der Bibliothek ist erforderlich, um Bandkassetten massenzuladen und zu entladen, was zu einer Unterbrechung des normalen Bibliotheksbetriebs führt. Siehe [Massenladen](#) auf Seite 198
- Sie können Bandlaufwerke nicht manuell mit einer Reinigungskassette reinigen.

Weitere Informationen zur Verwendung der I/E-Station zum Importieren und Exportieren von Medien finden Sie unter [Ausführen der Bibliothek](#) auf Seite 188.

Vorsicht: Die I/E-Station-Slots sollten nicht konfiguriert werden, wenn die Kassetten bereits eingesetzt sind, da dies die Datensicherheit gefährdet. Entfernen Sie zunächst die Kassetten aus der I/E-Station und konfigurieren Sie dann die Slots der I/E-Station.

Hinweis: Dieser Vorgang kann nicht von mehreren Administratoren gleichzeitig durchgeführt werden, die sich über verschiedene Standorte angemeldet haben. Der Zugriff auf diesen Bildschirm ist zwar möglich, es können jedoch keine Änderungen gespeichert werden, während ein anderer Administrator denselben Vorgang durchführt.

Verwenden Sie die folgenden Pfade, um die entsprechenden Bildschirme zu öffnen:

- Wählen Sie im Web Client unter den Pfad **Setup > I/EStation-Slots** aus.
- Wählen Sie auf dem Operator Panel **Setup > Partition Mgmt (Partitionsverwaltung) > Configure I/E Station Slots (I/O I/E-Station-Slots konfigurieren)**.

Einstellen von Bandlaufwerkparametern

Administratoren können bestimmte Bandlaufwerk-Parameter anzeigen und ändern. Sie können die SCSI-ID für ein SCSI-angeschlossenes Bandlaufwerk einstellen. Sie können die Schleifen-IDs, den Topologie-Anschlussmodus und die Schnittstellengeschwindigkeit für ein über Fibre angeschlossenes Bandlaufwerk einstellen. Für SAS-Bandlaufwerke können Sie Parameter anzeigen, aber nicht einstellen. Die SAS-Adresse eines SAS-Bandlaufwerks wird automatisch und eindeutig basierend auf einem World Wide Node Name (WWNN) erzeugt, den das Laufwerk bei der Konfiguration empfängt.

Wenn sich die entsprechende Partition im Onlinemodus befindet, wird sie vor dem Festlegen der Parameter offline geschaltet und, nachdem die Parameter festgelegt wurden, wieder in den Onlinemodus versetzt.

Hinweis: Sollte der Vorgang nicht erfolgreich abgeschlossen werden, bleibt die Partition offline, bis Sie diese manuell wieder online schalten oder die Bibliothek neu starten (siehe [Eine Partition online oder offline schalten](#), auf Seite 84).

Jedes Gerät auf einem SCSI-Bus, einschließlich des Hostbusadapters (HBA), muss eine eindeutige SCSI-ID besitzen. Die SCSI-ID muss geändert werden, wenn für einen einzelnen Bus eine doppelte ID existiert. Die SCSI-ID des HBA ist standardmäßig auf den Wert 7 festgelegt. Wenn z. B. zwei Bandlaufwerke auf demselben Bus miteinander verbunden werden, muss jedes Bandlaufwerk eine andere SCSI-ID besitzen, die sich zudem von der SCSI-ID des HBA unterscheidet.

Für SCSI-Bandlaufwerke kann eine SCSI-ID auf einen Wert von 0 bis 15 eingestellt werden. Die Bibliothek weist den SCSI-Bandlaufwerken standardmäßig die folgenden SCSI-IDs zu:

- 5U-Bibliothekssteuermodul: 1 und 2
- Jedes 9U-Bibliothekserweiterungsmodul: 3, 4, 5 und 6

Für FC-Bandlaufwerke:

- Die Loop-ID kann auf einen Wert von 0 bis 125 eingestellt werden. Standardmäßig wird für alle in der Bibliothek installierten FC-Bandlaufwerke eine eindeutige Loop-ID verwendet. Dem Bandlaufwerk, das im obersten Laufwerk-Steckplatz eines 5U-Bibliothekssteuermoduls installiert ist, ist beispielsweise eine Standard-Loop-ID von 61 zugewiesen. Dem dem untersten Laufwerk-Steckplatz installierten Bandlaufwerk im 5U-Bibliothekssteuermodul ist eine Standard-Loop-ID von 63 zugewiesen.

Stellen Sie beim Ändern von Standard-Loop-IDs sicher, dass jedes FC-Bandlaufwerk mit der Topologieeinstellung Auto (LN), Loop (L), oder Auto (NL) eine eindeutige Loop-ID besitzt.

Sie können die Schleifen-ID nicht ändern, wenn Topology auf Point to Point eingestellt ist.

- Für den angeforderten Verbindungsmodus der Topologie ist eine der folgende Einstellungen möglich:

- **Auto (LN)** – Automatische Konfiguration, bei der zuerst der L-Anschluss versucht wird
- **Loop (L)** – Erzwingen des L-Anschlusses
- **Point to Point** – Erzwingen des N-Anschlusses
- **Auto (NL)** – Automatische Konfiguration, bei der zuerst der N-Anschluss versucht wird (Standard)

Anmerkungen zu Point-to-Point (Punkt zu Punkt):

- Sie können Point to Point verwenden, wenn das Bandlaufwerk über einen Schalter angeschlossen ist.
- Sie können Point to Point nicht verwenden, falls das Bandlaufwerk an ein FC I/O-Blade bzw. direkt an einen Host angeschlossen ist.

- Die erforderliche Schnittstellengeschwindigkeit kann auf Auto (Standard), 1 Gb/s, 2 Gb/s, 4 Gb/s oder 8 Gb/s (abhängig vom Laufwerkstyp) eingestellt werden.

Vorsicht: LTO-5 Fibre Channel-Bandlaufwerke können für Geschwindigkeiten bis zu 8 GBit/s konfiguriert werden. Bei 8 Gb/s, sollten diese direkt mit einem Host und nicht mit einem FC I/O-Blade verbunden werden, da FC I/O-Blades nur Geschwindigkeiten bis zu 4 GBit/s erlauben. Falls Sie ein LTO-5 Fibre Channel-Bandlaufwerk an ein FC I/O-Blade anschließen, müssen Sie das Bandlaufwerk auf eine Geschwindigkeit von 4 GBit/s oder weniger einstellen.

- Sind die angeforderten FC-Topologie- und Geschwindigkeitseinstellungen nicht unterstützt, wird über die nächsten entsprechenden Einstellungen verhandelt. Auf dem Web Client zeigt der Bildschirm **Drive Settings (Laufwerkeinstellungen)** sowohl den geforderten als auch den tatsächlichen Verbindungsmodus der FC-Topologie sowie die jeweiligen Schnittstellengeschwindigkeiten an. Wenn FC-Laufwerke nicht mit dem Host verbunden sind, erscheinen die tatsächlichen Einstellungen auf dem Bildschirm als “unknown” (unbekannt)

Hinweis: Auf der Benutzeroberfläche des zeigt der Bildschirm **Drive Settings (Laufwerkeinstellungen)** Informationen über Bandlaufwerke in Tabellenform an. Fett dargestellte Spaltenüberschriften in den Tabellen können sortiert werden. Die Auswahl der Spalte **Location (Speicherort)** sortiert beispielsweise nach Positionskoordinaten.

Verwenden Sie die folgenden Pfade, um die entsprechenden Bildschirme zu öffnen:

- Wählen Sie im Web Client unter den Pfad **Setup > Drive Settings (Laufwerkeinstellungen)** aus.
- Wählen Sie auf dem Operator Panel **Setup > Drive Settings (Laufwerkeinstellungen)**.

Arbeiten mit Kontrollpfaden

Das Kontrollpfad-Bandlaufwerk wird zur Verbindung einer Partition mit einer Hostanwendung benutzt.

Die Bibliothek weist automatisch Kontrollpfade zu, wenn Sie Partitionen erstellen. Sie können den Kontrollpfad jederzeit ändern. [Tabelle 5](#) beschreibt, wie diese Kontrollpfade zugewiesen werden und wie sie geändert werden können.

Tabelle 5 Kontrollpfad-
Zuweisung während der
Erstellung von Partitionen

Wenn die Bibliothek Folgendes enthält:	Und die Partition enthält:	Dann ist der Standard-Kontrollpfad der Partition:	Wenn Sie den Kontrollpfad ändern möchten, beachten Sie Folgendes:
Keine FC I/O-Blades	Jede Kombination von Bandlaufwerk - Schnittstellentypen (SCSI, FC oder SAS)	Das erste der Partition zugewiesene Bandlaufwerk	Sie müssen ein Bandlaufwerk als Kontrollpfad auswählen.
Ein oder mehr FC I/O-Blades	Mindestens ein FC-Bandlaufwerk	Das FC I/O-Blade	Die Verwendung des FC I/O-Blade als Kontrollpfad ermöglicht die Benutzung der LUN-Zuweisung und der Host-Anschluss-Failover-Funktionen. Sie können ein Bandlaufwerk als Kontrollpfad auswählen, wenn das Bandlaufwerk nicht mit einem FC I/O-Blade verbunden ist. Es wird empfohlen, dass Sie das FC I/O-Blade als Kontrollpfad der Partition akzeptieren. Sie können ein Bandlaufwerk nicht als Kontrollpfad auswählen, wenn das Bandlaufwerk mit einem FC I/O-Blade verbunden ist.
Ein oder mehr FC I/O-Blades	Keine FC-Bandlaufwerke	Das erste der Partition zugewiesene Bandlaufwerk	Sie müssen ein Bandlaufwerk als Kontrollpfad auswählen.

Nur ein Bandlaufwerk in einer Partition kann pro Partition als der Kontrollpfad ausgewählt werden. Falls über den Kontrollpfad keine Verbindung zur Hostanwendung hergestellt werden kann, können Sie für die Partition einen neuen Kontrollpfad auswählen.

Die Bildschirme **Setup > Control Path (Kontrollpfad)** führen die Bandlaufwerke einer ausgewählten Partition auf, einschließlich des Bandlaufwerks, das derzeit als Kontrollpfad gekennzeichnet ist. Sie können einen neuen Kontrollpfad für die Partition kennzeichnen, indem Sie ein anderes Bandlaufwerk auswählen. Sie können den Kontrollpfad einer Partition auch durch Entfernen der aktuellen Kontrollpfad-Auswahl deaktivieren.

Vorsicht: Wählen Sie kein FC Bandlaufwerk als Kontrollpfad aus, wenn das Bandlaufwerk mit einem FC I/O-Blade verbunden ist. Der Kontrollpfad wird von dem I/O-Blade herausgefiltert und ist für den Host nicht sichtbar.

Hinweis: Nachdem Sie den Kontrollpfad geändert haben, müssen Sie ggf. die Einstellungen in der Hostanwendung ändern. Informationen hierzu können Sie der Dokumentation zur Hostanwendung entnehmen.

Hinweis: Nach fett dargestellten Spaltenüberschriften in der Tabelle kann sortiert werden. Die Auswahl der Spalte **Location (Speicherort)** sortiert beispielsweise nach Positionskordinaten.

Hinweis: Wenn Sie über mehr als einen FC I/O-Blade in der Bibliothek verfügen, zeigen die einzelnen FC I/O-Blades die einzelnen Partitionen, die nicht über ein Bandlaufwerk als Kontrollpfad verfügen, als Zielgerät für den Host an. Daher sieht der Host die gleiche Partition möglicherweise mehrmals. Um dies zu vermeiden, sollten Sie die Host-Zuordnung so konfigurieren, dass jeder Host die einzelnen Geräte nur einmal sieht. Siehe [Konfiguration der Hostzuweisung](#) auf Seite 132

Verwenden Sie die folgenden Pfade, um die entsprechenden Bildschirme zu öffnen:

- Wählen Sie im Web Client den Pfad **Setup > Control Path (Kontrollpfad)**.
- Wählen Sie auf dem Operator Panel **Setup > Control Path (Kontrollpfad)** aus.

Erhalten und Installieren eines Lizenzschlüssels

Der standardmäßigen Bibliothekskonfiguration können direkt beim Neukauf oder auch später zahlreiche Funktionen hinzugefügt werden (siehe [Lizenzierbare Funktionen](#) auf Seite 35).

Dieser Kapitel beschreibt, wie Sie die Funktionen für die Bibliothek lizenzieren:

- [Wissenswertes über Lizenzschlüssel](#)
- [Lizenzen und Lizenzschlüssel ansehen](#)
- [Erhalt eines Lizenzschlüssels](#)
- [Anwendung eines Lizenzschlüssels](#)

Wissenswertes über Lizenzschlüssel

Wenn Sie eine lizenzierbare Funktion beim Kauf Ihrer Bibliothek mit erwerben, wird die Lizenz bei Erhalt der Bibliothek installiert. Wenn Sie nach dem Kauf ein Upgrade durchführen oder neue Funktionen hinzufügen, stellt Dell Ihnen ein Lizenzschlüssel-Zertifikat aus. Das Lizenzschlüssel-Zertifikat enthält einen Autorisierungscode, mit dem Sie Ihren Lizenzschlüssel auf der PowerVault ML6000 Website abrufen können. Sobald Sie den Lizenzschlüssel auf der Bibliothek installieren, werden die entsprechenden Funktionen verfügbar.

Details zu Lizenzschlüsseln:

- Ein Autorisierungscode zum Erhalt eines Lizenzschlüssels kann nur einmal verwendet werden.
- Ein Lizenzschlüssel setzt sich aus bis zu zwölf alphanumerischen Zeichen zusammen. Der Lizenzschlüssel kann auch das “at” (@)-Zeichen, Bindestriche (-) oder Unterstriche (_) enthalten. Für Alphazeichen muss Kleinschrift verwendet werden. Die Einträge werden von der Benutzeroberfläche automatisch in Kleinschrift umgewandelt.
- Jeder Lizenzschlüssel kann nur für die ihm zugewiesene Bibliothek benutzt werden und ist nicht für andere Bibliotheken verwendbar. Der Schlüssel wird bei Anwendung auf die Bibliothek verifiziert, um sicherzustellen, dass er der Bibliotheksseriennummer auch wirklich zugeordnet ist.

- Lizenzschlüssel sind unbegrenzt gültig.
- Ein auf der Bibliothek installierter Lizenzschlüssel kann nicht wieder entfernt werden (es sei denn, Sie tauschen das 5U-Bibliothekssteuermodul oder die Compact Flash-Karte des Bibliotheks-Control Blade (LCB) aus).
 - **Wenn Sie das 5U-Bibliothekssteuermoduls austauschen:** Der Lizenzschlüssel ist mit der Seriennummer des 5U-Bibliothekssteuermoduls verknüpft. Wenn Sie das 5U-Bibliothekssteuermodulaustauschen, müssen Sie ebenfalls alle installierten Lizenzschlüssel ersetzen. Ersatz-Lizenzschlüssel können Sie bei Dell anfordern.
 - **Austausch der LCB Compact Flash-Karte:** Die LCB Compact Flash-Karte enthält Informationen über Ihre Bibliotheksconfiguration. Wenn Sie die LCB-Compact Flash-Karte austauschen, müssen Sie alle Lizenzschlüssel neu auf der Bibliothek installieren. Dies können Sie eigenständig durchführen, wenn Sie die Lizenzschlüssel gespeichert haben oder sie von der oben genannten Website abrufen können. In manchen Fällen sind werksseitig installierte Lizenzschlüssel allerdings nicht auf dieser Website aufgelistet, so dass Sie sich wegen eines Ersatzes mit Dell in Verbindung setzen müssen. Wenn Sie Ihre Lizenzschlüssel nicht abrufen können oder Hilfe brauchen, kontaktieren Sie Dell.

Lizenzen und Lizenzschlüssel ansehen

Um die von Ihnen erworbenen und erhaltenen Lizenzschlüssel zu sehen, gehen Sie zu <http://www.dell.com/tapeautomation> und wählen Sie von der Liste der lizenzierbaren ML6000 Optionen aus.

Hier ist der Lizenzverlauf für jede Funktion aufgelistet (lizenzierte Funktion, Anzahl der Lizenzierungen, Autorisierungscode und das Datum des Lizenzerhalts). Die aktuellste Lizenz enthält die gesamte Lizenz der jeweiligen Funktion (z. B. enthält die aktuellste COD-Lizenz die gesamte Anzahl der lizenzierten COD-Slots) und ersetzt somit die früheren Lizenzschlüssel.

Um zu sehen, welche lizenzierbaren Funktionen auf Ihrer Bibliothek aktiviert sind, gehen Sie zum Bildschirm **Licenses (Lizenzen)**:

- Wählen Sie im Web Client unter den Pfad **Setup > Licence (Lizenz)** aus.
- Wählen Sie auf dem Operator Panel den Pfad **Setup > Licenses (Lizenzen)**.

Erhalt eines Lizenzschlüssels

So erhalten Sie Ihren Lizenzschlüssel für eine neue Funktion oder ein Upgrade:

- 1 Kontaktieren Sie Ihren Dell Vertragspartner, damit dieser Ihre Bestellung für die Funktion oder das Upgrade weiterleitet. Siehe [Anhang C, Kontaktaufnahme mit Dell](#).
- 2 Nach Eingang Ihrer Bestellung schickt Dell Ihnen ein Lizenzschlüssel-Zertifikat, das Ihren Autorisierungscode enthält.
- 3 Suchen Sie in Ihrer PowerVault ML6000 nach Dell Servicekennung und Seriennummer. Notieren Sie sich diese Kennungen. Sie benötigen , um Ihren Lizenzschlüssel von der Website abzurufen. So finden Sie die Dell Servicekennung und Seriennummer:
 - Wählen Sie auf dem Operator Panel **Tools (Extras) > About Library (Bibliotheksinformationen)** oder
 - Wählen Sie auf dem Web Client den Pfad **Reports (Berichte) > About (Informationen) > ML6000**.
- 4 Gehen Sie zur Funktionen-Website unter: **<http://www.dell.com/tapeautomation>**. Im Abschnitt ML6000 können Sie Ihre gewünschte Funktion auswählen.
- 5 Geben Sie im Feld **Service Tag (Servicekennung)** Ihre Dell-Servicekennung ein.
- 6 Geben Sie im Feld **Seriennummer** Ihre Seriennummer ein.

Hinweis: Die Seriennummer, die Sie hier eingeben, kann später nicht auf eine andere Dell-Servicekennung übertragen werden

- 7 Klicken Sie auf die Schaltfläche the **Search (=)**.

Wenn Sie eine gültige Servicekennung/Seriennummer Kombination eingegeben haben, werden die vorhandenen Lizenzschlüssel für diese Funktion auf der Website angezeigt. Ausnahme: Wenn die Lizenz werksseitig zugeteilt wurde, kann statt des Lizenzschlüssels die Meldung „**Factory (Werksseitig)**“ erscheinen. Wenn Sie in einem solchen Fall den Lizenzschlüssel abrufen möchten, kontaktieren Sie den technischen Support von Dell (siehe [Anhang C, Kontaktaufnahme mit Dell](#)).

- 8 Geben Sie den Autorisierungscode des Lizenzschlüssel-Zertifikats in das Textfeld (**Autorisierungscode**) ein.
- 9 Klicken Sie auf die Schaltfläche **Get License Key (Lizenzschlüssel erhalten)**(=>).
Wenn Sie einen gültigen Autorisationscode eingegeben haben, können Sie über die Website den Lizenzschlüssel für Ihre neue Funktion oder das Upgrade abrufen.
- 10 Um einen weiteren Autorisierungscode für einen anderen Lizenzschlüssel einzugeben, klicken Sie auf **Enter Additional Authorization Code (Weiteren Autorisierungscode eingeben)**.

Jetzt können Sie den Lizenzschlüssel auf die Bibliothek anwenden. Siehe [Anwendung eines Lizenzschlüssels](#).

Anwendung eines Lizenzschlüssels

Ein Lizenzschlüssel kann der Bibliothek während der Erstkonfiguration oder jeweils nach dem Erwerb einer lizenzierten Funktion zugewiesen werden. Wenn Sie eine erhöhte Kapazität erworben haben, wird der aktuelle Lizenzschlüssel durch den neuen Lizenzschlüssel ersetzt.

Hinweis: Dieser Vorgang sollte nicht von mehreren Administratoren gleichzeitig durchgeführt werden, die sich über verschiedene Standorte angemeldet haben. Der Zugriff auf diesen Bildschirm ist zwar möglich, es können jedoch keine Änderungen gespeichert werden, während ein anderer Administrator denselben Vorgang durchführt.

Vorsicht: Während der Installation des Lizenzschlüssels werden Backup-Vorgänge möglicherweise unterbrochen.

Hinweis: Wenn Sie mehr als einen Lizenzschlüssel anwenden möchten, können Sie diese alle gleichzeitig, durch ein Leerzeichen oder Bindestrich getrennt, eingeben.

Sie können den Lizenzschlüssel auf dem Bildschirm **Setup Wizard: Licensing (Installationsassistent; Lizenzierung)** eingeben oder die Befehle auf dem Operator Panel bzw. auf dem Web Client benutzen, um einen Lizenzschlüssel nach dem Verlassen des Setup Wizard jederzeit direkt einzugeben.

Eventuell müssen Sie Ihren Internet-Browser nach der Installation eines Lizenzschlüssels aktualisieren, um die neuen Menüs und Funktionen zu sehen.

Verwenden Sie die folgenden Pfade, um die entsprechenden Bildschirme zu öffnen:

- Wählen Sie im Web Client unter den Pfad **Setup > Licence (Lizenz)**.
- Wählen Sie auf dem Operator Panel den Pfad **Setup > Licenses (Lizenzen)**.

Festlegen der Kundenkontaktinformationen

Administratoren können das Web Client zum Eingeben von Kontaktinformationen verwenden, die in der Bibliothek für die Person eingegeben werden, die für die Bibliothek der primäre Kundenkontakt ist. Diese Informationen sollten immer aktuell sein, um den Serviceprozess zu beschleunigen.

Sie können die Kundenkontaktinformationen nur über die Web Client festlegen, sie aber über das Operator Panel einsehen..

Verwenden Sie die folgenden Pfade, um die entsprechenden Bildschirme zu öffnen:

- Wählen Sie im Web Client den Pfad **Setup > Notifications (Benachrichtigungen) > RAS > Contact Information (Kontaktinformationen)**.
- Wählen Sie auf dem Operator Panel **Setup > Notification (Benachrichtigung)**.

Konfigurieren des E-Mail-Kontos der Bibliothek

Die Bibliothek verwendet das Bibliotheks-E-Mail-Konto, wenn Bibliotheks-E-Mail-Dienste genutzt werden, wie z. B. wenn die Bibliothek automatisch E-Mail-Benachrichtigungen zu Problemen mit der Bibliothek sendet.

Fordern Sie vor dem Konfigurieren des E-Mail-Kontos von Ihrem Netzwerkadministrator eine IP-Adresse, ein gültiges Konto zum Anmelden (optional) sowie ein gültiges Kennwort (optional) für Ihren SMTP-Server an. Der Name des Anmeldungskontos und das Passwort können die folgenden Sonderzeichen enthalten: @ und #. Bei den Einstellungen von E-Mail-Konten ist nicht auf Groß- und Kleinschreibung zu achten.

Nach dem Konfigurieren des E-Mail-Kontos können Sie eine Testmeldung an eine E-Mail-Adresse senden, um nachzuprüfen, dass das Konto korrekt konfiguriert ist.

Der Bildschirm **Setup > Notifications (Benachrichtigungen) > E-mail Configuration (E-Mail-Konfiguration)** enthält die folgenden Optionen:

- **SMTP Server** enthält die IP-Adresse oder den Hostnamen des SMTP-Servers. IP-Adressen müssen als Punktnotation eingegeben werden (z. B. 192.168.0.1) und dürfen nicht höher sein als 255.
- **Sender E-mail Address (E-Mail-Adresse des Absenders)** enthält eine E-Mail-Adresse für die Bibliothek (z. B. „libraryname@mycompany.com“). Die Bibliothek verwendet diese Adresse für das Feld **From (Von)** der gesendeten E-Mail-Nachrichten, um den Absender der Nachricht anzugeben.

Send snapshot with e-mail notifications (Snapshot mit E-Mail-Benachrichtigungen senden) weist die Bibliothek an, automatisch eine Bibliothekssnapshot-Datei (ASCII-Format) für bestimmte RAS-Ticket-E-Mail-Benachrichtigungen zu erstellen (siehe [Arbeiten mit RAS-E-Mail-Benachrichtigungen](#) auf Seite 105). (Schnappschüsse werden zu diesem Zweck nur automatisch generiert, falls diese die Diagnose des Problems unterstützen.) Diese Funktion ist standardmäßig ausgeschaltet. Bibliothek-Snapshot-Dateien können auch mithilfe des Vorgangs **Capture Snapshot (Snapshot erstellen)** an bestimmte E-Mail-Adressen gesendet werden (siehe [Erfassen von Snapshots mit Bibliotheksinformationen auf Seite 438](#)). Wenn die Bibliothek automatisch einen Snapshot erstellt, können Sie erst wieder manuelle Snapshots über den Web Client

erstellen, wenn der automatische Snapshot abgeschlossen ist. In diesem Fall erscheint eine Fehlermeldung. Warten Sie 10 Minuten und starten Sie den Vorgang neu.

- **Authentication (Authentifizierung)** beinhaltet die Möglichkeit, einen Anmeldungs-Kontonamen und ein Passwort für die Bibliothek einzugeben. Wenn Sie dieses Kontrollkästchen aktivieren, wird die Authentifizierung aktiviert. Wenn Sie dieses Kontrollkästchen deaktivieren, wird die Authentifizierung deaktiviert. Die folgenden Felder sind nur verfügbar, wenn die Authentifizierung aktiviert ist:
 - **Login Account (Anmeldungskonto)** beinhaltet den Namen eines gültigen Kontos auf dem SMTP-Server (z. B. „John.User“). Der Name des Anmeldungskontos kann die folgenden Sonderzeichen enthalten: @ und #.
 - **Password (Passwort)** ist das Passwort, das Sie in dem Feld **Login Account (Anmeldungskonto)** angegeben haben. Das Passwort kann die folgenden Sonderzeichen enthalten: @ und #.
 - **Send a test e-mail to (Test-E-Mail senden an)** ermöglicht Ihnen das Senden an eine E-Mail-Adresse, die Sie testen möchten. Geben Sie die Adresse ein und klicken Sie auf **Send e-mail (E-Mail senden)**. Überprüfen Sie dann das E-Mail-Konto, um sicherzustellen, dass von der Bibliothek eine E-Mail-Nachricht gesendet wurde.

Speichern Sie nach der Konfiguration des E-Mail-Kontos die Bibliothekskonfiguration. Informationen finden Sie unter [Speichern und Wiederherstellen der Bibliothekskonfiguration](#) auf Seite 442.

Sie können das Bibliotheks-E-Mail-Konto nur über die Web Client konfigurieren, aber Sie können E-Mail-Konteninformationen über das Operator Panel ansehen..

Verwenden Sie die folgenden Pfade, um die entsprechenden Bildschirme zu öffnen:

- Wählen Sie im Web Client den Pfad **Setup > Notifications (Benachrichtigungen)> E-mail Configuration (E-Mail-Konfiguration)**.
- Wählen Sie auf dem Operator Panel **Setup > Notification (Benachrichtigung)> E-Mail Account (E-Mail-Konto)**.

Arbeiten mit RAS-E-Mail-Benachrichtigungen

Die Bibliothek kann so konfiguriert werden, dass automatisch E-Mail-Benachrichtigungen an angegebene E-Mail-Adressen gesendet werden, sobald ein Problem eines bestimmten Schweregrads in einer der Komponenten auftritt. Die Informationen in der E-Mail-Benachrichtigung enthalten Details zum Problem und zu den Betriebsbedingungen der Bibliothek beim Auftreten des Fehlers.

Vor dem Konfigurieren von E-Mail-Benachrichtigungen müssen Sie das E-Mail-Konto der Bibliothek konfigurieren, damit die Bibliothek die Benachrichtigungen an die angegebenen Empfänger senden kann. Weitere Informationen zum Konfigurieren des E-Mail-Kontos finden Sie unter [Konfigurieren des E-Mail-Kontos der Bibliothek](#) auf Seite 103.

Informationen zum Einrichten zusätzlicher E-Mail-Benachrichtigungen finden Sie unter [Erstellen von RAS-E-Mail-Benachrichtigungen](#) auf Seite 106. Die Bibliothek unterstützt maximal 20 E-Mail-Benachrichtigungsempfänger.

Hinweis: RAS E-Mail-Benachrichtigungen werden geschlossen, wenn die Bibliothek neu startet. Wählen Sie zur Konfiguration dieser Einstellung auf dem Operator Panel **Tools (Extras) > System Settings (Systemeinstellungen)**.

Für E-Mail-Benachrichtigungen sind die folgenden drei Filterstufen vorhanden:

- **Low Filter (Niedrig-Filter)** – Benachrichtigt E-Mail-Empfänger über alle RAS-Tickets und Informationsbenachrichtigungen.
- **Medium Filter (Mittel-Filter)** – Benachrichtigt E-Mail-Empfänger über schwerwiegende (Schweregrad 2) und dringende (Schweregrad 1) RAS-Tickets.
- **High Filter (Hoch-Filter)** – Benachrichtigt E-Mail-Empfänger nur über dringende (Schweregrad 1) RAS-Tickets.

Administratoren können das E-Mail-Konto und die E-Mail-Benachrichtigungen der Bibliothek konfigurieren. Benutzer können die E-Mail-Benachrichtigungen empfangen, doch sie können das E-Mail-Konto und/oder die E-Mail-Benachrichtigungen der Bibliothek nicht konfigurieren.

Sie können E-Mail-Benachrichtigungen nur über das Web Client konfigurieren, aber Sie können diese über das Operator Panel ansehen..

Verwenden Sie die folgenden Pfade, um die entsprechenden Bildschirme zu öffnen:

- Wählen Sie im Web Client den Pfad **Setup > Notifications (Benachrichtigungen)> RAS > Receiver Addresses (Empfängeradressen)**.
- Wählen Sie auf dem Operator Panel **Setup > Notification (Benachrichtigung)> E-Mail Alerts (E-Mail-Warnungen)**.

Erstellen von RAS-E-Mail-Benachrichtigungen

Administratoren können E-Mail-Benachrichtigungen erstellen. Die Bibliothek unterstützt maximal 20 E-Mail-Benachrichtigungsempfänger. Jeder Empfänger von E-Mail-Benachrichtigungen muss eine eindeutige E-Mail-Adresse besitzen.

Um E-Mail-Benachrichtigungen einzustellen, müssen Sie die E-Mail-Adresse und die Filterstufeneinstellung für den Empfänger bereitstellen. Für weitere Informationen über Filter siehe [Arbeiten mit RAS-E-Mail-Benachrichtigungen](#).

Jede E-Mail-Benachrichtigung enthält ein optionales Textfeld **Comments (Anmerkungen)**, in das Sie wichtige Konfigurationsdetails des Systems eingeben können wie z. B. die Netzwerkumgebung oder Software-Anwendungen Dritter, die an die der Bibliothek gekoppelt sind. Diese Informationen erscheinen in Text der E-Mail und können das technische Support-Personal bei der Fehlersuche in der Bibliothek unterstützen.

Hinweis:Geben Sie im Textfeld **Enter E-mail Address (E-Mail-Adresse eingeben)** nur eine Adresse ein. Wenn Sie E-Mail-Benachrichtigungen an mehrere Adressen senden möchten, erstellen Sie für jede E-Mail-Adresse eine E-Mail-Benachrichtigung.

Verwenden Sie den folgenden Pfad, um den entsprechenden Bildschirm zu öffnen:

- Wählen Sie im Web Client den Pfad **Setup > Notifications (Benachrichtigungen)> RAS > Receiver Addresses (Empfängeradressen)> Create (Erstellen)**.

Ändern von RAS-E-Mail-Benachrichtigungen

Administratoren können vorhandene Einstellungen für E-Mail-Benachrichtigungen jederzeit ändern, nachdem die E-Mail-Benachrichtigung erstellt worden ist. Sie können z. B. die E-Mail-Adresse ändern, einen Kommentar hinzufügen, löschen oder ändern, die Filterstufe ändern sowie die Benachrichtigung aktivieren oder deaktivieren. Für weitere Informationen über Filter siehe [Arbeiten mit RAS-E-Mail-Benachrichtigungen](#) auf Seite 105.

Verwenden Sie den folgenden Pfad, um den entsprechenden Bildschirm zu öffnen:

- Wählen Sie im Web Client den Pfad **Setup > Notifications (Benachrichtigungen) > RAS > Receiver Addresses (Empfängeradressen) > Modify (Ändern)**.

Löschen von RAS-E-Mail-Benachrichtigungen

Administratoren können eine E-Mail-Benachrichtigung löschen, wenn diese nicht mehr benötigt wird.

Verwenden Sie den folgenden Pfad, um den entsprechenden Bildschirm zu öffnen:

- Wählen Sie im Web Client den Pfad **Setup > Notifications (Benachrichtigungen) > RAS > Receiver Addresses (Empfängeradressen) > Delete (Löschen)**.

Arbeiten mit Benutzerkonten

Administratoren können zur lokalen Authentifizierung auf der Bibliothek lokale Benutzerkonten einrichten oder das Lightweight Directory Access Protocol (LDAP) für eine Remote-Authentifizierung aktivieren oder konfigurieren. Je nach Ihren Bedürfnissen können Sie eine oder beide Methoden nutzen. In diesem Abschnitt wird das Einrichten von Benutzerkonten und Authentifizierung sowohl für die lokale als auch für die Remote-Authentifizierung beschrieben.

Lokale Authentifizierung vs. Remote- Authentifizierung

Die Verwaltung der lokalen Authentifizierung erfolgt über die Bibliothek. Ein Administrator richtet auf der Bibliothek Konten und Berechtigungen ein. Um die lokale Authentifizierung zu benutzen, muss der Benutzer einen lokalen Benutzernamen und ein Kennwort eingeben.

Remote-Authentifizierung wird über einen LDAP-Server verwaltet. Das Aktivieren von LDAP ermöglicht bestehenden Benutzerkonten auf einem LDAP-Server die Aufnahme in das aktuelle Benutzerkonten-Verwaltungssystem der Bibliothek. Benutzerkontoinformationen sind zentralisiert und werden von verschiedenen Anwendungen geteilt, was die Aufgaben der Benutzerkontoverwaltung vereinfacht.

Um die Remote-Authentifizierung zu nutzen, müssen Sie LDAP auf der Bibliothek aktivieren. Sobald LDAP aktiviert ist, können sich Benutzer entweder anhand von LDAP oder lokaler Authentifizierung bei der Bibliothek anmelden. Weitere Informationen finden Sie unter [Anmelden, wenn LDAP oder Kerberos aktiviert ist](#) auf Seite 191.

Informationen zu lokalen Benutzerkonten

Administratoren können zwei Arten von lokalen Benutzerkonten erstellen und modifizieren: Konten für Benutzer und Konten für Administratoren. Diese Benutzer besitzen unterschiedliche Berechtigungsebenen für die Bibliothek.

- **User (Benutzer)** – hat Zugriff auf eine oder mehrere zugewiesene Partitionen und kann innerhalb einer Partition Funktionen ausführen, z. B. Medien- und Bandlaufwerk-Funktionen. Ein Benutzer kann keine Aktionen durchführen, die sich auf die physische Bibliothek auswirken, wie z. B. eine Partition erstellen, ändern oder löschen.
- **Administrator** – hat Zugriff auf die gesamte physische Bibliothek und alle Partitionen.

Die Bibliothek wird mit einem standardmäßigen Administrator-Benutzerkonto versandt. Der Benutzername für das Konto ist **admin** und das Passwort lautet **password**. Sie können dieses Benutzerkonto weder löschen noch den Benutzernamen ändern. Sie können jedoch das Kennwort ändern. Das standardmäßige Administrator-Benutzerkonto wird verwendet, um die Erstkonfiguration der Bibliothek durchzuführen. Kontaktieren Sie, wenn Sie das Passwort für das standardmäßige Administrator-Benutzerkonto vergessen sollten, den technischen Support von Dell. Siehe [Anhang C, Kontaktaufnahme mit Dell](#).

Weitere Informationen zu den Bibliotheks-Berechtigungsebenen finden Sie unter [Benutzerberechtigungen](#) auf Seite 56. Informationen zum Ändern von Passwörtern finden Sie unter [Änderung lokaler Benutzerkonten](#) auf Seite 109.

Lokale Benutzerkonten erstellen

Während oder nach der Erstkonfiguration können Sie das standardmäßige Administrator-Benutzerkonto verwenden, um bis zu achtzehn zusätzliche lokale Benutzerkonten zu erstellen, einschließlich anderer Administratorkonten. Diese Administratoren wiederum können andere lokale Administrator- und Benutzerkonten erstellen. Benutzer ohne Administratorrechte können keine Konten erstellen. Die Bibliothek kann achtzehn Benutzerkonten umfassen, einschließlich des standardmäßigen Administratorkontos.

Beim Einrichten von lokalen Benutzerkonten müssen Sie für die folgenden Felder Informationen eingeben:

- **User Name (Benutzername)** – Der Anmeldename des Benutzerkontos, das Sie erstellen. Benutzernamen sind auf 1–12 Kleinbuchstaben, Zahlen und Unterstriche (_) begrenzt. Zum Beispiel: **john_usa**.
- **Password (Passwort)** – das eindeutige Passwort für das Benutzerkonto, das Sie erstellen. Passwörter sind auf 6–16 kleingeschriebene alphanumerische Zeichen beschränkt und können auch Unterstriche (_), Punkte (.), Bindestriche (-), Asteriske (*) und „at“-Zeichen (@) enthalten. Zum Beispiel: **pass_19**.
- **Privilege (Rechte)** – ist entweder auf **User (Benutzer)** oder **Admin (Administrator)** gestellt. Weitere Informationen zu Benutzerberechtigungen finden Sie unter [Benutzerberechtigungen](#) auf Seite 56.

Verwenden Sie die folgenden Pfade, um die entsprechenden Bildschirme zu öffnen:

- Wählen Sie auf dem Web Client den Pfad **Setup (Einrichten) > User Management (Benutzerverwaltung) > User Accounts (Benutzerkonten)**.
- Wählen Sie auf dem Operator Panel **Setup > User Mgmt (Benutzerverwaltung) > Create User (Benutzer erstellen)**.

Änderung lokaler Benutzerkonten

Nach der Erstellung eines lokalen Benutzerkontos können Administratoren die Kontoeinstellungen ändern, wie z. B. das Passwort,

die Berechtigungsebene und den Partitions-zugriff. Der Benutzername kann nicht geändert werden. Stattdessen muss das Benutzerkonto gelöscht und ein neues erstellt werden.

Zum Modifizieren lokaler Benutzerkonten müssen Sie für die folgenden Felder Informationen eingeben:

- **Password (Passwort)** – das eindeutige Passwort für das Benutzerkonto, das Sie erstellen. Passwörter sind auf 6–16 kleingeschriebene alphanumerische Zeichen beschränkt und können auch Unterstriche (_), Punkte (.), Bindestriche (-), Asteriske (*) und „at“-Zeichen (@) enthalten. Zum Beispiel: **pass_19**.
- **Privilege (Rechte)** – ist entweder auf **User** oder **Admin** gestellt. Weitere Informationen zu Benutzerberechtigungen finden Sie unter [Benutzerberechtigungen](#) auf Seite 56.
- **Partitions-zugriff** – die Partitionen, auf die der Benutzer zugreifen kann. Zudem kann ein Benutzer, der einer gelöschten logischen Bibliothek zugewiesen war, anderen Partitionen neu zugewiesen werden.

Verwenden Sie die folgenden Pfade, um die entsprechenden Bildschirme zu öffnen:

- Wählen Sie auf dem Web Client den Pfad **Setup (Einrichten) > User Management (Benutzerverwaltung) > User Accounts (Benutzerkonten)**.
- Wählen Sie auf dem Operator Panel **Setup > User Mgmt (Benutzerverwaltung) > Modify User (Benutzer Ändern)**.

Lokale Benutzerkonten löschen

Administratoren können andere lokale Konten von Administratoren und Benutzern löschen, wenn Sie nicht mehr benötigt werden.

Hinweis: Das Standard-Administratorkonto kann nicht gelöscht werden.

Verwenden Sie die folgenden Pfade, um die entsprechenden Bildschirme zu öffnen:

- Wählen Sie auf dem Web Client den Pfad **Setup (Einrichten) > User Management (Benutzerverwaltung) > User Accounts (Benutzerkonten)**.
- Wählen Sie auf dem Operator Panel **Setup > User Mgmt (Benutzerverwaltung) > Modify User (Benutzer Ändern)**.

Konfiguration des LDAP

Administratoren können das Lightweight Directory Access Protocol (LDAP) aktivieren und konfigurieren. Das LDAP ist das Industriestandard-Internetprotokoll, das zentralisierte Benutzerkontoverwaltung bietet.

Administratoren können nur lokale Benutzerkontoinformationen hinzufügen, löschen und ändern. Das Web Client ermöglicht nicht, Benutzerkontoinformationen auf einem LDAP-Server zu erstellen, zu ändern oder zu löschen. Diese Vorgänge müssen vom Verzeichnisdienstanbieter ausgeführt werden. Weitere Informationen zum Arbeiten mit lokalen Benutzerkonten finden Sie unter [Informationen zu lokalen Benutzerkonten](#) auf Seite 108.

Die Bibliothek unterstützt alle LDAP-Server. Sie können auch Kerberos für eine erhöhte Sicherheit verwenden. Genaue Anweisungen zur Konfiguration von Kerberos finden Sie unter [Konfiguration von Kerberos](#) auf Seite 116.

Der Bildschirm **Login (Anmeldung)** zeigt die LDAP-Anmeldeoptionen nur an, wenn LDAP aktiviert ist.

LDAP-Server-Richtlinien

Die folgenden Gruppen müssen auf dem LDAP-Server erstellt werden, damit eine Remote-Anmeldung an die Bibliothek möglich ist:

- **Library user group (Bibliothek-Benutzergruppe)** – Weisen Sie der Gruppe Benutzer zu, die eine Benutzerberechtigungs zugriff auf die Bibliothek benötigen. Geben Sie den Namen dieser Gruppe in das Feld **Library User Group (Bibliothek-Benutzergruppe)** auf dem Bildschirm **Setup - Remote Authentication (Einrichten - Remote-Authentifizierung)** auf dem Web Client ein (siehe [Konfiguration von LDAP auf der Bibliothek](#) auf Seite 113).
- **Partitions-gruppen** – Bei LDAP-Benutzern mit Benutzerberechtigungen richtet sich der Zugriff auf Partitionen nach der Gruppenzuweisung auf dem LDAP-Server. Gruppen müssen auf dem LDAP-Server erstellt werden, deren Namen den Bibliothekspartitions-namen entsprechen (Namen müssen übereinstimmen, jedoch nicht groß-/kleinschreibungsempfindlich). Benutzer mit Benutzerberechtigungen müssen diesen Gruppen auf dem LDAP-Server zugewiesen sein, um Zugriff auf die entsprechenden Partitionen der Bibliothek zu haben.

- **Library Admin Group** – Weisen Sie Benutzer, die Administratorberechtigungen zum Zugriff auf die Bibliothek benötigen, dieser Gruppe zu. LDAP-Benutzer mit Administratorberechtigungen haben Zugriff auf alle Partitionen und Administratorfunktionen und müssen keiner Partitions--bezogenen Gruppen auf dem LDAP-Server zugewiesen werden. Geben Sie den Namen dieser Gruppe in das Feld **Library Admin Group (Bibliothek-Administratorgruppe)** auf dem Bildschirm **Setup - Remote Authentication (Einrichten - Remote-Authentifizierung)** auf dem Web Client ein (siehe [Konfiguration von LDAP auf der Bibliothek](#) auf Seite 113).

Sie müssen wenigstens jeweils einen Benutzer zu sowohl der Bibliothek-Benutzergruppe als auch zur Bibliothek-Administratorgruppe auf dem LDAP-Server zuweisen, um die LDAP-Einstellungen auf der Bibliothek zu testen (siehe [Test der LDAP-Einstellungen](#) auf Seite 115). Da die meisten normalen Benutzer Mitglieder dieser beiden Gruppen sein werden, müssen Sie eventuell einen speziellen oder zeitweisen Benutzer für diesen Zweck erstellen.

Konfiguration von Secure LDAP auf der Bibliothek

Die Konfiguration von Secure LDAP ist optional. Sie können eine der folgenden Methoden anwenden, um Secure LDAP zu konfigurieren (eine Verwendung beider Methoden ist nicht möglich).

- **LDAPS** – Verwendet Secure Sockets Layer (SSL) über einen gesonderten LDAP-Anschluss (636). Sie können LDAP über SSL (LDAPS) aktivieren, indem Sie in das Server URI Feld einen URI folgenden Formats eingeben: "ldaps://hostname". Somit wird SSL verwendet, um sichere Kommunikationen über den Anschluss 636 zu senden. Wenn der LDAP-Server keinen LDAPS unterstützt und LDAPS nicht aktiviert ist, tritt beim Anmeldevorgang ein Fehler auf. LDAPS wurde zugunsten von der Verwendung von StartTLS (siehe nachfolgende Option) als veraltet angesehen. Verwenden Sie nicht LDAPS, wenn Sie StartTLS verwenden. Sobald Sie LDAPS anwenden, ist StartTLS nicht mehr verfügbar.
- **StartTLS** – Verwendet Transport Layer Security (TLS) über den gleichen Anschluss wie Standard-LDAP (389). Wählen Sie das Kontrollkästchen **StartTLS**, um sichere LDAP-Kommunikationen mit TLS zu konfigurieren. Wenn der TLS-Modus nicht von Ihrem LDAP-Server unterstützt wird, tritt beim Anmeldevorgang ein Fehler auf. Verwenden Sie nicht StartTLS, wenn Sie LDAPS verwenden. Siehe

[Abbildung 15](#) auf Seite 115

Installieren eines LDAP TLS CA Zertifikats

Wenn Sie entweder LDAPS oder StartTLS verwenden, können Sie ebenfalls ein TLS CA Zertifikat installieren, um zu überprüfen, dass der LDAP-Server nicht gefährdet ist. Das Zertifikat muss dem auf Ihrem LDAP-Server befindlichen Zertifikat gleichen und im .pem-Format vorliegen. Die Bibliothek führt die Überprüfung durch, wenn Sie Secure LDAP (entweder unter Verwendung von LDAPS oder StartTLS) konfiguriert haben. Legen Sie eine Kopie des Zertifikats an einer leicht zugänglichen Stelle Ihres Computers ab und verwenden Sie die Schaltfläche **Browse (Durchsuchen)** zur Lokalisierung und Installation. Durch Anklicken der Schaltfläche **Remove TLS CA Certificate (TLS CA Zertifikat entfernen)** können Sie das Zertifikat nach seiner Installation entfernen. Siehe [Abbildung 15](#) auf Seite 115

Konfiguration von LDAP auf der Bibliothek

Fordern Sie vor der Konfiguration des LDAP die folgenden LDAP-Parameter von Ihrem Netzwerkadministrator an. Sie müssen diese Parameter im Bildschirm **Setup - Remote Authentication (Setup - Remote-Authentifizierung)** des Web Client eingeben.

- **Server URI** – Der Uniform Resource Identifier (URI) des LDAP-Servers, wo die Benutzerkontoinformationen gespeichert werden. Der URI beinhaltet den Hostnamen oder die IP-Adresse des LDAP-Servers und kann den Netzwerkanschluss des LDAP-Servers beinhalten. Anschluss 389 ist der Standardanschluss.

Beispiel:

ldap://hostname:389

ldap://10.50.91.103

ldap://mycompany.com

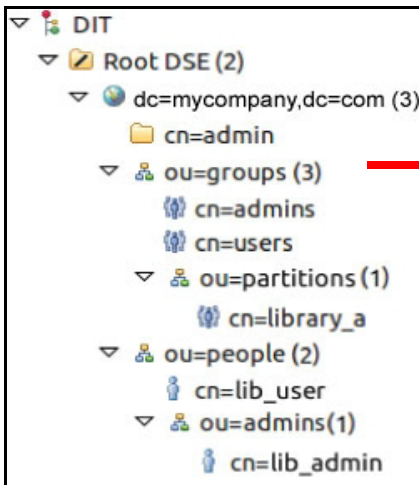
- **LDAPS** – Optional. Siehe [Konfiguration von Secure LDAP auf der Bibliothek](#) auf Seite 112
- **StartTLS** – Optional. Siehe [Konfiguration von Secure LDAP auf der Bibliothek](#) auf Seite 112

- **TLS CA Zertifikat installieren** – Optional. Siehe [Installieren eines LDAP TLS CA Zertifikats](#) auf Seite 113
- **Remove TLS CA Certificate (TLS CA Zertifikat entfernen)** – Dieses Kontrollkästchen ist verfügbar, wenn ein TLS CA Zertifikat installiert wurde. Durch Aktivierung dieses Kontrollkästchens können Sie das Zertifikat entfernen. Das Zertifikat wird entfernt nachdem Sie auf **Apply (Anwenden)** geklickt haben.
- **Principal (Prinzipiell)** – Eine LDAP-Benutzer-Anmeldungs-ID mit der Befugnis, das LDAP-Verzeichnis zu durchsuchen. Die Bibliothek meldet sich mit dieser ID beim LDAP an. Beispiel: [Abbildung 15](#) auf Seite 115.
- **Password (Passwort)** – Das Passwort für die prinzipielle Authorisierungs-Anmeldungs-ID.
- **User DN (vollqualifizierter Benutzername)** – Der vollqualifizierte Distinguished Name (DN), der die Benutzer enthält. Beispiel: [Abbildung 15](#) auf Seite 115.
- **Group DN (vollqualifizierter Gruppenname)** – Der vollqualifizierte Distinguished Name (DN), der die Gruppen enthält. Beispiel: [Abbildung 15](#) auf Seite 115.
- **Library User Group (Bibliothek-Benutzergruppe)** – Der Name der Gruppe auf dem LDAP-Server, der mit Bibliotheksbenutzern in Verbindung steht, die Benutzerberechtigungen besitzen (siehe [Benutzerberechtigungen](#) auf Seite 56 für weitere Informationen zu Benutzerberechtigungsebenen). Diese Gruppe muss auf dem LDAP-Server vorhanden sein (siehe [LDAP-Server-Richtlinien](#) auf Seite 111). Beispiel: [Abbildung 15](#) auf Seite 115.
- **Library Admin Group (Bibliothek-Administratorgruppe)** – Der Name der Gruppe auf dem LDAP-Server, der mit Bibliotheksbenutzern in Verbindung steht, die Administratorenberechtigungen besitzen (siehe [Benutzerberechtigungen](#) auf Seite 56 für weitere Informationen zu Benutzerberechtigungsebenen). Diese Gruppe muss auf dem LDAP-Server vorhanden sein (siehe [LDAP-Server-Richtlinien](#) auf Seite 111). Beispiel: [Abbildung 15](#).

Abbildung 15 Beispiel einer LDAP-Einstellung

Die folgende einfache LDAP-Serverkonfiguration gibt die Bibliothekseinstellung wieder, die rechts dargestellt wird.

Einfache LDAP-Server-



Test der LDAP-Einstellungen

Die **Test Settings (Testeinstellungen)**-Schaltfläche prüft die Kommunikation zwischen der Bibliothek und dem LDAP-Server sowie die gegenwärtigen gültigen LDAP-Einstellungen. Eine Fehlermeldung kennzeichnet den Problembereich, falls irgendwelche Probleme auftreten sollten.

Wenn Sie die LDAP-Einstellungen ändern, klicken Sie auf **Apply (Anwenden)**, bevor Sie diese Schaltfläche benutzen. Ansonsten gehen alle durchgeführten Änderungen verloren und werden nicht geprüft.

Zum Test der Einstellungen müssen Sie einen Benutzernamen und das Passwort eingeben, klicken Sie anschließend auf die Schaltfläche **Test Settings (Einstellungen prüfen)**. **Der für den Test verwendete Benutzer muss ein Mitglied sowohl der Bibliothek-Benutzergruppe als auch der der Bibliothek-Administratorgruppe auf dem LDAP-Server sein.** Da die meisten

normalen Benutzer Mitglieder dieser beiden Gruppen sein werden, müssen Sie eventuell einen speziellen oder zeitweisen Benutzer für diesen Zweck erstellen.

Speichern Sie die Bibliothekskonfiguration nach der Konfiguration der LDAP-Einstellungen.

Hinweis: Eine ausführliche Anleitung zur Konfiguration von LDAP auf der Bibliothek finden Sie in der Online-Hilfe Ihrer Bibliothek. Um auf das Online-Hilfesystem zuzugreifen, klicken Sie auf das Symbol **Help (Hilfe)** oben rechts auf dem Web Client.

Sie können die LDAP-Einstellungen über das Web Client der Bibliothek ansehen, aktivieren und konfigurieren. Sie können das Operator Panel nicht zur Konfiguration der LDAP-Einstellungen verwenden.

Verwenden Sie den folgenden Pfad, um den entsprechenden Bildschirm zu öffnen:

- Wählen Sie auf dem Web Client den Pfad **Setup (Einrichten) > User Management (Benutzerverwaltung) > Remote Authentication (Remote-Authentifizierung)**.

Konfiguration von Kerberos

Verwenden Sie Kerberos, falls Sie zusätzliche Sicherheit bei der Remote-Authentifizierung wünschen.

Stellen Sie sicher, dass sowohl die Bibliothek als auch der Kerberos/ Active Directory[®]-Server zur gleichen Zeit (innerhalb von 5 Minuten) eingestellt werden. Andernfalls schlägt die Authentifizierung fehl. Es wird empfohlen, dass Sie das Network Time Protocol (NTP) verwenden, um die Zeit der Bibliothek mit der des Kerberos-Servers zu synchronisieren. Siehe [Einstellung von Datum und Uhrzeit anhand des NTP \(Network Time Protocol\)](#) auf Seite 120

Füllen Sie die folgenden Kerberos-Felder zusätzlich zu allen LDAP-Feldern aus:

- **Realm (Bereich)** – Der Name des Kerberos-Bereichs in Großbuchstaben. Der Realm Name (Bereichsname) entspricht üblicherweise dem DNS-Domänennamen.

Beispiel MYCOMPANY.COM

- **KDC (AD Server)** – Das Schlüsselverteilungszentrum (mit anderen Worten, der Server, auf dem Kerberos/das Active Directory installiert ist).
Beispiel mycompany.com:88
- **Domain Mapping (Domänenzuweisung)** – Der Domänenteil des voll qualifizierten Domänennamens der Bibliothek.
Beispiel mycompany.com
- **Service Keytab (Service-Schlüsselstab)** – Klicken Sie auf die Schaltfläche **Browse (Durchsuchen)**, um die Service-Schlüsselstab-Datei auszuwählen. Die Service-Schlüsselstab-Datei ist eine von Ihnen generierte Datei auf dem Kerberos/Active Directory-Server. Siehe [Erstellen der Service Keytab-Datei](#) auf Seite 117

Sie können die Kerberos-Einstellungen über das Web Client ansehen, aktivieren und konfigurieren. Sie können das Operator Panel nicht zur Konfiguration der Kerberos-Einstellungen verwenden.

Verwenden Sie den folgenden Pfad, um den entsprechenden Bildschirm zu öffnen:

- Wählen Sie auf dem Web Client den Pfad **Setup (Einrichten)> User Management (Benutzerverwaltung)> Remote Authentication (Remote-Authentifizierung)**.

Erstellen der Service Keytab-Datei

Diese Anweisungen dienen zur Erstellung der Service keytab-Datei zur Verwendung mit dem Microsoft® Active Directory®. Falls Sie kein Active Directory verwenden, so kontaktieren Sie Ihren Kerberos-Lieferanten für Anweisungen zur Generierung der Datei.

- 1 Richten Sie eine Active Directory-Domäne auf dem Windows-Server ein.
- 2 Führen Sie **dcpromo** aus, falls Active Directory noch nicht konfiguriert ist.
- 3 **Nur Windows 2003 Server:** Installieren Sie die Windows Support Tools auf dem Windows 2003-Server wie folgt:
 - a Gehen Sie zu www.microsoft.com und suchen Sie nach „windows server 2003 support tools sp2“ oder klicken Sie auf den folgenden Link:

<http://www.microsoft.com/downloads/details.aspx?FamilyID=96a35011-fd83-419d-939b-9a772ea2df90&DisplayLang=en>

- b** Laden Sie **support.cab** und **suptools.msi** herunter.
 - c** Starten Sie **suptools.msi**, um mit der Installation zu beginnen.
- 4** Erstellen Sie ein Computerkonto in Active Directory.
- Wählen Sie während der Erstellung keins der Kontrollkästchen aus.
 - Der Kontoname wird für die <Computerkonten>-Felder wie in den nächsten Schritten beschrieben verwendet.

- 5** Verbinden Sie bei der Befehlsaufforderung SPN mit dem Computerkonto. Verwenden Sie das folgende Format:

```
setspn -A library/<fqdn of library> <computer account>
```

Zum Beispiel:

```
setspn -A library/delos.dvt.mycompany.com kerbtst
```

- 6** Erstellen Sie bei der Befehlsaufforderung die Keytab-Datei für SPN. Verwenden Sie eines der folgenden Formate:

- **Für Windows 2003:**

```
ktpass -out library.keytab -princ  
library/<fqdn of library>@<realm>  
+rndPass -ptype KRB5_NT_SRV_HST -crypto RC4-HMAC-NT -  
mapUser <realm>/computers/<computer account>
```

Zum Beispiel:

```
ktpass -out library.keytab -princ  
library/delos.dvt.mycompany.com@OURREALM.LOCAL  
+rndPass -ptype KRB5_NT_SRV_HST -crypto RC4-HMAC-NT -  
mapUser ourrealm.local/computers/kerbtst
```

- **Für Windows 2008:**

```
ktpass -out library.keytab -princ library/  
<fqdn of library>@<realm>  
+rndPass -ptype KRB5_NT_SRV_HST -crypto AES256-SHA1  
-mapUser <realm>/computers/<computer account>
```

Zum Beispiel:

```
ktpass -out library.keytab -princ  
library/delos.dvt.mycompany.com@OURREALM.LOCAL  
+rndPass -ptype KRB5_NT_SRV_HST -crypto AES256-SHA1  
-mapUser ourrealm.local/computers/kerbtst
```

Einstellen von Datum, Uhrzeit und Zeitzone

Administratoren können entweder manuell die Bibliotheksdatum-, Zeit und Zeitzoneneinstellungen vornehmen oder das Network Time Protocol (NTP) konfigurieren.

Hinweis: Die folgenden Aktionen sollten nicht von mehreren Administratoren gleichzeitig durchgeführt werden, die über verschiedene Standorte angemeldet sind. Der Zugriff auf die entsprechenden Bildschirme ist zwar möglich, Sie können aber keine Änderungen übernehmen, während ein anderer Administrator denselben Vorgang ausführt.

Hinweis: Für eine schrittweise Anleitung zur Datum- und Uhrzeitkonfiguration gehen Sie zur Online-Hilfe Ihrer Bibliothek. Um auf das Online-Hilfesystem zuzugreifen, klicken Sie auf das Symbol **Help (Hilfe)** oben rechts auf der Benutzeroberfläche Ihres Webclients oder des Operator Panels.

Hinweis: Sie werden eventuell nach der Zeit- bzw. Zeitzoneänderung von der Bibliothek abgemeldet. In diesem Fall melden Sie sich einfach erneut an.

Manuelles Einstellen von Datum und Uhrzeit

Der Bildschirm **Setup Wizard - Date & Time (Installationsassistent - Datum & Uhrzeit)** ermöglicht Ihnen, Datum und Uhrzeit für die Bibliothek einzustellen. Sie können auf den Bildschirm Datum und Uhrzeit auch über die Auswahl von **Date & Time (Datum & Uhrzeit)** im **Setup**-Menü des Operator Panels oder dem Web Client zugreifen.

Die Datums- und Uhrzeiteinstellungen werden verwendet, um das Datum und die Uhrzeit von Ereignissen zu erfassen und den Zeitpunkt für die Funktionen zum automatischen Backup und zur automatischen Wiederherstellung festzulegen. Stellen Sie zumindest das Datum und die Uhrzeit bei der Erstkonfiguration der Bibliothek ein.

Die Uhrzeit wird im 24-Stunden-Format angegeben. Vier Uhr nachmittags wird beispielsweise als 16:00 eingegeben.

Einstellung von Datum und Uhrzeit anhand des NTP (Network Time Protocol)

Die Bibliothek unterstützt das NTP (Network Time Protocol). Mit dem NTP können Sie Datum und Uhrzeit der Bibliothek mit anderen Komponenten Ihrer IT-Infrastruktur synchronisieren. Administratoren können die Datums- und Zeitzone-Einstellungen entweder manuell ändern oder das NTP konfigurieren.

Wenn NTP aktiviert ist, müssen die Zeitzone und IP-Adressen von mindestens einem NTP-Server auf der Bibliothek konfiguriert werden. Setzen Sie sich mit Ihrem Netzwerkadministrator in Verbindung, um Informationen über die NTP-Server-IP-Adresse zu erhalten.

Sie können den Bildschirm **Setup Wizard - Date & Time (Installationsassistent - Datum & Uhrzeit)** des Web Client benutzen, um NTP zu aktivieren und zu konfigurieren. Sie können auf den Bildschirm Datum und Uhrzeit auch über die Auswahl von **Date & Time (Datum & Uhrzeit)** im **Setup**-Menü des Web Client zugreifen.

Beachten Sie folgende Informationen zu den NTP-Einstellungen:

- NTP-Server müssen in verfügbaren Gruppen von mindestens 3 konfiguriert werden. Es besteht eine Ausnahme: eine einzige NTP-Serverkonfiguration ist ebenfalls erlaubt.
- NTP ist auf dem Bildschirm **Date & Time (Datum & Uhrzeit)** aktiviert. Wenn NTP aktiviert ist, können Datum und Uhrzeit nicht manuell konfiguriert werden. Weitere Informationen über das manuelle Einstellen von Datum und Uhrzeit finden Sie unter [Manuelles Einstellen von Datum und Uhrzeit](#) auf Seite 119.
- Sie können eine IP-Adresse für einen primären und einen (optionalen) Ersatz-NTP-Server eingeben.
- IP-Adressen von NTP-Servern müssen im richtigen Format eingegeben werden. Das richtige Format für IPv4 und IPv6-Adressen finden Sie unter [Änderung von Netzwerkeinstellungen](#) auf Seite 67.
- Nach der Anwendung der NTP-Einstellungen kann die Systemuhr-Synchronisation mehrere Minuten in Anspruch nehmen.

NTP kann nur über das Web Client aktiviert und konfiguriert werden. Verwenden Sie den folgenden Pfad, um den entsprechenden Bildschirm zu öffnen:

- Wählen Sie im Web Client den Pfad **Setup >Date & Time (Datum & Uhrzeit)**.

Einstellen der Zeitzone

Um Ihre Zeitzone aus einer Liste auszuwählen, deaktivieren Sie die Einstellung **Use Custom Time Zone (Benutzerdefinierte Zeitzone benutzen)** und wählen Sie Ihre Zeitzone aus.

Wenn Ihre Zeitzone nicht in der Liste enthalten ist oder Sie mehr Kontrolle über Ihre Zeit-Einstellungen wünschen, aktivieren Sie **Use Custom Time Zone (Benutzerdefinierte Zeitzone benutzen)** und stellen Sie ein koordiniertes Weltzeit-Offset (UTC) ein.

Sie können die Zeitzone nur in dem Web Client einstellen. Verwenden Sie den folgenden Pfad, um den entsprechenden Bildschirm zu öffnen:

- Wählen Sie im Web Client den Pfad **Setup >Date & Time (Datum & Uhrzeit)** aus.

Einstellen der Sommerzeit

Wenn Sie Ihre Zeitzone aus der Drop Down-Liste auswählen (siehe [Einstellen der Zeitzone](#)), passt sich die Bibliothek automatisch der Sommer- bzw. Winterzeit an. Bei Zeitumstellungen brauchen Sie die Uhr nicht manuell zurückzusetzen.

Wenn Sie aber eine benutzerdefinierte Zeitzone einstellen, stellt sich die Bibliothek nicht automatisch auf Sommerzeit um. Sie müssen die Einstellung **Use Custom Daylight Saving Time (Benutzerdefinierte Sommerzeit benutzen)** aktivieren. Danach können Sie Start- und Endzeiten mit einer Genauigkeit von einer Minute einstellen.

Sie können die Sommerzeit nur in dem Web Client einstellen. Verwenden Sie den folgenden Pfad, um den entsprechenden Bildschirm zu öffnen:

- Wählen Sie im Web Client den Pfad **Setup >Date & Time (Datum & Uhrzeit)** aus.

Arbeiten mit FC-I/O-Blades

Die Bibliothek unterstützt optionale FC I/O-Blades, die Hostverbindungen mit LTO-3, LTO-4, LTO-5 und LTO-6 FC Laufwerken gewährleisten. Die Anzahl der FC I/O-Blades in einer Bibliotheksconfiguration kann vier nicht überschreiten, und jedes FC I/O-Blade in der Bibliothek unterstützt bis zu vier FC-Bandlaufwerke.

FC-I/O-Blades reduzieren die Anforderungen für Schalteranschlüsse und Verkabelung und erhöhen die Backup-Zuverlässigkeit. Wenn Bandlaufwerke mit FC I/O-Blades verbunden sind, prüft die Bibliothek selbständig den Status und die Bereitschaft von Datenpfaden vom Host über das FC I/O-Blade zu den FC-Bandlaufwerken.

Zusätzlich bieten zwei leistungsfähige Funktionen Möglichkeiten für die Verwaltung der Wechselwirkung zwischen Hosts und Zielgeräten:

- Anhand von **Channelzoning** können Sie den Zugriff zwischen den für Hostserver konfigurierten FC I/O-Blade-Anschlüssen und für Zielgeräte konfigurierten Anschlüssen kontrollieren. Weitere Informationen finden Sie unter [Konfiguration von FC I/O-Blade Channel-Zoning](#) auf Seite 124.
- **Host Mapping (Hostzuweisung)** ermöglicht Ihnen, die Sichtbarkeit von Zielgeräten und den Zugriff von individuellen Hostservern auf Zielgeräte zu steuern. Weitere Informationen finden Sie unter [Verwalten von FC-Hosts und Hostzuweisung](#) auf Seite 127.

Die Themen in diesem Kapitel befassen sich mit der Konfiguration von FC I/O-Blades. Weitere Informationen zu FC I/O-Blades finden Sie unter:

- [Fibre-Channel Input/Output-Blades](#) auf Seite 29
- [Kontrolle des FC-I/O-Blade-Stroms](#) auf Seite 219
- [FC I/O Blade-Informationen anzeigen](#) auf Seite 232
- [FC I/O Blade-Anschlussinformationen anzeigen](#) auf Seite 233
- [Verkabelung von Bibliotheken mit Fibre Channel-Bandlaufwerken, die mit Fibre Channel-I/O-Blades verbunden sind.](#) auf Seite 268
- [Empfohlene Bibliotheksverkabelung für FC I/O-Blades](#) auf Seite 275
- [Identifizieren von FC-I/O-Blades](#) auf Seite 452
- [Zurücksetzen von FC-I/O-Blade-Anschlüssen](#) auf Seite 454

Hinweis:FC I/O Blade-Menübefehle sind nur verfügbar, wenn FC I/O-Blades in der Bibliothek installiert sind.

Konfiguration der FC-I/O-Blade-Anschlüsse

Wenn FC I/O-Blades installiert sind, können Administratoren FC I/O-Blade-Anschlussparameter konfigurieren.

Jedes FC I/O-Blade hat sechs Anschlüsse. Anschlüsse 1 und 2 sind immer Zielanschlüsse und sind konfigurierbar. Anschlüsse 3 bis 6 sind immer Initiatoranschlüsse und sind nicht konfigurierbar. Informationen zur Ansicht der aktuell konfigurierten Einstellungen für alle I/O-Blade-Anschlüsse finden Sie unter [FC I/O Blade-Anschlussinformationen anzeigen](#) auf Seite 233.

Beachten Sie folgende Informationen zum Konfigurieren von FC-I/O-Blade-Anschlüssen:

- Der Bildschirm **Setup - I/O Blade Port Configuration (Setup - I/O Blade-Anschlusskonfiguration)** listet alle I/O-Blades der Bibliothek auf. Der Bildschirm führt die folgenden Informationen für jedes I/O-Blade auf: Position in der Bibliothek, WWNN (World Wide Node Name), Status und Anschlüsse. Sie können den zu konfigurierenden Zielanschluss (1 oder 2) des I/O-Blades auswählen und mit dem nächsten Bildschirm fortfahren. Für den ausgewählten Zielanschluss zeigt der Bildschirm die WWPN (World Wide Port Number) an.
- Für die ausgewählten Zielanschlüsse (Anschlüsse 1 und 2) können Sie die folgenden Parameter konfigurieren:
 - **Loop ID** – Loop-IDs können auf **Auto (Automatisch)** oder einen harten Wert von 0 bis 125 eingestellt werden. Mit **Auto (Automatisch)** wird automatisch eine eindeutige Loop-ID ausgewählt. Einige FC-Hostbetriebssysteme erfordern harte Loop-ID-Einstellungen. Die Standardeinstellung ist **Auto (Automatisch)**.
 - **Speed (Geschwindigkeit)** – Die Schnittstellengeschwindigkeit kann auf **Auto (Automatisch)**, **1 Gb/s**, **2 Gb/s** oder **4 Gb/s** gesetzt werden. Mit der Auswahl von **Auto (Automatisch)** wird die Schnittstellengeschwindigkeit automatisch eingestellt. Die Standardeinstellung ist **Auto (Automatisch)**.
 - **Frame Size (Frame-Größe)** – Die Frame-Größe kann auf **512**, **1024** oder **2048** eingestellt werden. Die Standardeinstellung für die Anschlüsse 1 und 2 ist **2048**. Ihr FC-Host erfordert eventuell eine andere Einstellung.
 - **Connection (Verbindung)** – Der Verbindungsmodus für die Anschlüsse kann auf **Loop**, **Loop Preferred (Bevorzugter Loop)** oder **Point to Point** eingestellt werden. Die Standardeinstellung ist **Loop Preferred (Bevorzugter Loop)**.

- Speichern Sie die Bibliotheksconfiguration nach der Änderung dieser Parameter. Eine Anleitung zum Speichern der Bibliotheksconfiguration finden Sie unter [Speichern und Wiederherstellen der Bibliotheksconfiguration](#) auf Seite 442.

Verwenden Sie die folgenden Pfade, um die entsprechenden Bildschirme zu öffnen:

- Wählen Sie auf dem Web Client Web Client Web User Interface den Pfad **Setup > FC I/O Blades > Port Configuration (Anschlussconfiguration)**.
- Wählen Sie auf dem Operator Panel den Pfad **Setup > I/O Blades > Port Configuration (Anschlussconfiguration)** aus.

Interner virtueller FC I/O- Blade-Anschluss für Medienwechsler

FC I/O-Blades benutzen einen internen virtuellen Anschluss, um auf die Medienwechslergeräte (Partitionen) zuzugreifen. Jedes FC I/O-Blade kann auf alle Medienwechslergeräte zugreifen, außer denjenigen, die in Verbindung mit laufwerksbasiertem Zugriff definiert sind (auch „LUN-1“ genannt). Die PowerVault ML6000-Bibliothek kann bis zu 18 Partitionen haben. Diese internen virtuellen Anschlüsse können nicht über Channel-Zoning konfiguriert werden. Sie können daher über Anschlüsse 1 und 2 aller in der Bibliothek vorhandener FC-I/O-Blades auf alle Medienwechslergeräte zugreifen. Dies kann dazu führen, dass ein Medienwechsler oder mehrere Medienwechsler mehrmals ermittelt werden, je nachdem, wie das System an den Hostserver angeschlossen ist (wenn z. B. vier Partitionen in einem System definiert sind, das zwei FC-I/O-Blades hat, wären vier Medienwechsler auf den Anschlüssen 1 und 2 beider FC-I/O-Blades sichtbar, was insgesamt 16 ausmachen würde). Um die unnötige Ermittlung von Medienwechslern zu minimieren, müssen Sie die Hostzuweisung konfigurieren. Siehe [Verwalten von FC-Hosts und Hostzuweisung](#) auf Seite 127

Konfiguration von FC I/O- Blade Channel-Zoning

Wenn in der Bibliothek FC I/O-Blades installiert sind, können Administratoren für ausgewählte FC I/O-Blades das Channel-Zoning konfigurieren. Channel-Zoning, auch Anschluss-Zoning genannt, konfiguriert den Zugriff auf einen gesamten FC und alle LUNs auf diesem Channel zur ausschließlichen Benutzung durch einen Host oder eine Host-Gruppe eines einzelnen Anschlusses. Channel-Zoning ermöglicht Ihnen die Zugriffskontrolle zwischen bestimmten

Zielanschlüssen 1 und 2 und Initiatoranschlüssen 3-6 auf einem FC I/O-Blade.

Hinweis: Channel-Zoning betrifft die FC-Bandlaufwerk-LUNs, die durch die Initiatoranschlüsse auf dem FC I/O-Blade gesehen werden. Channel-Zoning hat keinen Einfluss auf Medienwechsler-LUNs (Partitionen). Wenn Sie Hosts über ein FC I/O-Blade Medienwechsler-LUNs zuweisen möchten, müssen Sie die FC-Hostzuweisungsfunktion des FC I/O-Blade benutzen. Unter [Verwalten von FC-Hosts und Hostzuweisung](#) auf Seite 127 finden Sie Informationen zur FC-Hostzuweisung.

Hinweis: Wenn sowohl das Channel-Zoning als auch die Hostzuweisung aktiviert sind, ersetzen die Channel-Zoning-Einstellungen alle Host-LUN-Zuweisungen auf dem FC I/O-Blade.

Beachten Sie folgende Informationen zum Konfigurieren des Channel-Zoning:

- Standardmäßig haben alle FC-Zielanschlüsse (Anschluss 1 und 2) auf einem FC I/O-Blade Zugriff auf alle Initiatoranschlüsse (Anschlüsse 3–6).
- Die Änderung der Channel-Zoning-Einstellung verursacht einen Neustart des betroffenen FC I/O-Blade.
- Wenn Anschluss-Failover auf dem FC I/O-Blade aktiviert ist, muss Channel-Zoning so konfiguriert werden, dass alle FC-Zielanschlüsse Zugriff auf alle Initiatoranschlüsse haben. Unter [Konfiguration des FC-Host-Anschluss-Failover](#) auf Seite 134 finden Sie Informationen zu Host-Anschluss-Failover.
- Der Bildschirm **Setup - FC I/O Blade Channel Zoning (Einrichten - FC I/O-Blade-Channel-Zoning)** im Web Client listet alle in der Bibliothek enthaltenen FC I/O-Blades auf. FC I/O-Blades werden folgendermaßen sortiert: Speicherort in der Bibliothek, WWNN und Status. Der entsprechende Bildschirm **Channel Zoning Select Blade (Channel-Zoning Blade-Auswahl)** auf dem Operator Panel zeigt den Speicherort in der Bibliothek und den Zustand. Sie können das FC I/O-Blade auswählen, das Sie für das Channel-Zoning konfigurieren möchten, und zum nächsten Bildschirm übergehen.

- Die beiden FC-Zielanschlüsse (Anschluss 1 und 2) und die vier FC-Initiatoranschlüsse (Anschlüsse 3-6) werden in Form eines Gitternetzes angezeigt, wobei die Zielanschlüsse in Spalten und die Initiatoranschlüsse in Reihen aufgeführt sind. Über Kontrollkästchen können Sie einen Zielanschluss mit einem Initiatoranschluss assoziieren.
 - Um den Zugriff zu erlauben, wählen Sie das Kontrollkästchen am Schnittpunkt des Zielanschlusses und des Initiatoranschlusses aus. Sie können jeden Initiatoranschluss mit mehr als einem Zielanschluss assoziieren.
 - Um den Zugriff zu beschränken, heben Sie die Markierung des Kontrollkästchens am Schnittpunkt des Zielanschlusses und des Initiatoranschlusses auf.
 - Wenn Sie ein Kontrollkästchen auswählen, wird der gesamte FC-Kanal in Zonen aufgeteilt. Dieses Aufteilen in Zonen wirkt sich auf jede Hostanwendung aus, die auf das FC I/O-Blade zugreifen könnte. Wenn sowohl das Channel-Zoning als auch die Hostzuweisung aktiviert sind, ersetzen die Channel-Zoning-Einstellungen alle Host-LUN-Zuweisungen auf dem I/O-Blade.
 - Speichern Sie die Bibliothekskonfiguration nach der Konfiguration des Channel-Zoning. Eine Anleitung zum Speichern der Bibliothekskonfiguration finden Sie unter [Speichern und Wiederherstellen der Bibliothekskonfiguration](#) auf Seite 442.

Hinweis: Dieser Schritt sollte nicht gleichzeitig von mehreren Administratoren durchgeführt werden, die von verschiedenen Orten aus angemeldet sind. Der Zugriff auf die entsprechenden Bildschirme ist zwar möglich, Sie können aber keine Änderungen übernehmen, während ein anderer Administrator denselben Vorgang ausführt.

Verwenden Sie die folgenden Pfade, um die entsprechenden Bildschirme zu öffnen:

- Auf dem Web Client wählen Sie den Pfad **Setup > FC I/O Blades > Channel Zoning**.
- Wählen Sie auf dem Operator Panel den Pfad **Setup > FC I/O Blades > Channel Zoning** aus.

Verwalten von FC-Hosts und Hostzuweisung

Ein FC-Host ist der Hauptverarbeitungsserver auf einem SAN (Storage Area Network, Speicherbereichsnetzwerk), der Daten empfängt und die Kommunikation mit anderen Geräten einleitet. Wenn Sie in der Bibliothek FC I/O-Blades installiert, können Administratoren auf FC-Hosts zugreifen, diese hinzufügen, ändern und löschen und auch die FC-Hostzuweisung konfigurieren. Bevor Sie diese FC-Hostverwaltungsvorgänge ausführen können, müssen Sie die Hostzuweisung aktivieren, die standardmäßig deaktiviert ist. Siehe [FC-Hostzuweisung aktivieren/deaktivieren](#) auf Seite 127

Hinweis:Auf dem Operator Panel sind die Hostverwaltungs-Bildschirme (**Setup > I/O Blades > Host Management (Hostverwaltung)**) nicht verfügbar, wenn FC-Hostzuweisung nicht aktiviert ist.

Hinweis:Wenn sowohl das Channel-Zoning als auch die Hostzuweisung aktiviert sind, ersetzen die Channel-Zoning-Einstellungen alle Host-LUN-Zuweisungen auf dem I/O-Blade.

FC-Hostzuweisung aktivieren/deaktivieren

Administratoren können die optionale FC-Hostzuweisungsfunktion aktivieren oder deaktivieren. Diese Funktion ist standardmäßig deaktiviert. Wenn die Hostzuweisung aktiviert ist, können Sie Hosts hinzufügen, ändern und löschen sowie die FC-Hostzuweisung konfigurieren.

Hinweis:Dieser Schritt sollte nicht gleichzeitig von mehreren Administratoren durchgeführt werden, die von verschiedenen Orten aus angemeldet sind. Der Zugriff auf die entsprechenden Bildschirme ist zwar möglich, Sie können aber keine Änderungen übernehmen, während ein anderer Administrator denselben Vorgang ausführt.

Verwenden Sie die folgenden Pfade, um die entsprechenden Bildschirme zu öffnen:

- Wählen Sie auf dem Web Client Web User Interface den Pfad **Setup > FC I/O Blades > FC I/O Blade Control (FC I/O-Blade-Steuerung)** aus.
- Wählen Sie auf dem Operator Panel den Pfad **Setup > I/O Blades > Blade Control (Bladesteuerung)** aus.

FC-Hostinformationen anzeigen

Für FC-Hosts werden die folgenden Informationen gegeben:

- **Host Name** – der Name des Hostgeräts
- **I/O Blade** – der Speicherort des FC I/O-Blades in der Bibliothek
- **Status** – Der Online/Offline (Verbindungs-)Status des Hosts (nur auf dem Web Client)
- **Host Port (Host-Anschluss)** – die Anschlussnummer des Hosts
- **WWPN** – der World Wide Port Name des Hostgeräts
- **Type (Typ)** – das Betriebssystem des Hostgeräts

Verwenden Sie den folgenden Pfad, um den entsprechenden Bildschirm zu öffnen:

- Wählen Sie auf dem Operator Panel den Pfad **Setup > FC I/O Blades > Host Management (Hostverwaltung)** aus.
- Wählen Sie auf der Web Client den Pfad **Setup > FC I/O Blades > Host Management (Hostverwaltung)** aus.

Erstellen, ändern und löschen eines FC-Hostanschlusses

Administratoren können manuell eine Verbindung zu einem FC-Host herstellen, wenn der Host beim Einschalten der Bibliothek noch nicht mit dieser verbunden war. Sie können einen bestehenden FC-Hostanschluss auch ändern und löschen. Sie können diese Vorgänge ausführen, ohne die Bibliothek herunterzufahren. Sie können pro FC I/O-Blade bis zu 32 FC-Hostanschlüsse hinzufügen.

Speichern Sie nach dem Erstellen, Ändern oder Löschen eines FC-Hostanschlusses die Bibliothekskonfiguration. Eine Anleitung zum Speichern der Bibliothekskonfiguration finden Sie unter [Speichern und Wiederherstellen der Bibliothekskonfiguration](#) auf Seite 442.

Hinweis: Diese Vorgänge sollten nicht gleichzeitig von mehreren Administratoren durchgeführt werden, die von verschiedenen Orten aus angemeldet sind. Der Zugriff auf die entsprechenden Bildschirme ist zwar möglich, Sie können aber keine Änderungen übernehmen, während ein anderer Administrator denselben Vorgang ausführt.

Erstellen eines FC-Hostanschlusses

Für jeden FC-Hostanschluss, den Sie erstellen möchten, können Sie die folgenden Parameter einstellen:

- **Host Name** – der Name des Hostgeräts.
- **Host Port (Host-Anschluss)** – die Anschlussnummer des Hosts.
- **WWPN** – der World Wide Port Name des Hostgeräts. Das **WWPN** Textfeld ist auf 17 kleingeschriebene alphanumerische Zeichen und Doppelpunkte beschränkt (:). Der WWPN muss in folgendem Format eingegeben werden: 12345678:0b33ef12.
- **Type (Typ)** – das entsprechende Host-Betriebssystem.
- **I/O blades (I/O Blades)** – Liste der I/O-Blades, die Sie als Host auswählen können.

Ändern eines FC-Hostanschlusses

Für jeden FC-Hostanschluss, den Sie ändern möchten, können Sie die folgenden Parameter einstellen:

- **Host Name** – der Name des Hostgeräts.
- **Host Port (Host-Anschluss)** – die Anschlussnummer des Hosts.
- **Type (Typ)** – das entsprechende Host-Betriebssystem.

Der WWPN kann nicht geändert werden. Wenn Sie den WWPN ändern möchten, müssen Sie den FC-Hostanschluss löschen und einen neuen FC-Hostanschluss erstellen.

Löschen eines FC-Hostanschlusses

Administratoren können Anschlüsse an FC-Hosts löschen, ohne das System herunterzufahren. Vor dem Löschen eines FC-Hostanschlusses ist sicherzustellen, dass der FC-Host vom I/O-Blade abgetrennt ist (bzw. dass der FC-Host offline ist).

Wenn Sie versuchen, den FC-Host zu löschen, während er online ist, wird eine Meldung eingeblendet. Damit Sie fortfahren können, versetzen Sie den FC-Host in den Offline-Zustand oder trennen Sie den FC-Host vom I/O-Blade ab. Warten Sie, bis sich der FC-Host im Offline-Zustand befindet, und fahren Sie dann damit fort, den FC-Hostanschluss zu löschen.

Hinweis: Wenn der Hostanwendungsanschluss über einen FC-Schalter erfolgt, ist eventuell ein Einschaltzyklus des I/O-Blades erforderlich, um den Host in den Offline-Zustand zu versetzen. Anleitungen zum Durchführen eines Einschaltzyklus des I/O-Blades finden Sie unter [Kontrolle des FC-I/O-Blade-Stroms](#) auf Seite 219.

Verwenden Sie die folgenden Pfade, um die entsprechenden Bildschirme zu öffnen:

- Wählen Sie auf dem Operator Panel den Pfad **Setup > I/O Blades > Host Management (Hostverwaltung)** aus.
- Wählen Sie auf dem Web Client Web User Interface den Pfad **Setup > I/O Blades > Host Management (Hostverwaltung)** aus.

Hostzuweisung - Überblick

Anhand von Hostzuweisung können Sie Hostinformationen manuell ändern und LUN-Zuweisungen (Logical Unit Number) einrichten sowie Bibliotheks-LUN-Geräten bestimmte Hosts zuweisen.

I/O-Blades erkennen Zielgeräte, die mit den Anschlüssen 3–6 verbunden sind sowie ihre internen virtuellen Anschlüsse (siehe [Interner virtueller FC I/O-Blade-Anschluss für Medienwechsler](#) auf Seite 124). Jedes dieser Geräte hat eine geräteeigene logische Einheitsnummer (LUN), mit der das Gerät über den Anschluss, an den es verbunden ist, adressiert werden kann. Diese LUNs können für die Präsentation über Anschlüsse 1 und 2 neuen LUNs neu zugewiesen werden. Desweiteren können benutzerdefinierte LUN-Zuweisungen gleichzeitig für individuelle Hosts definiert werden.

Das FC I/O-Blade kann z. B. Bandlaufwerke ermitteln, die mit den Anschlüssen 3–6 verbunden sind, wobei jedes sich bei LUN 0 meldet. Das FC I/O-Blade könnte so konfiguriert werden, dass diese den LUNs 1, 2, 3 und 4 zur Ermittlung auf den Anschlüssen 1 und 2 neu zugewiesen werden. Falls erwünscht, könnten sie auch gleichzeitig den LUNs 3, 5, 7 und 9 für einen bestimmten Hostserver zugewiesen werden.

Standardmäßig wird auch ein internes Controller-Gerät (d. h. ein Gerät, das nicht mit einem Anschluss verbunden ist) bei LUN 0 präsentiert. Das Controller-Gerät erleichtert die Initialisierung und Geräteermittlung. In einigen Fällen kann es nützlich sein, das Controller-Gerät einer anderen LUN zuzuweisen, wenn eine Anwendung typischerweise erwartet, einen Medienwechsler oder ein Bandlaufwerk an LUN 0 zu sehen.

LUNs können auch so zugewiesen werden, dass eine bestimmte Hostserver-WWPN (World Wide Port Name) auf sie zugreifen kann. Die Zuweisung einer LUN an einer bestimmten WWPN kann anstatt von Channel-Zonings verwendet werden, um die Gerätesichtbarkeit zu kontrollieren. Die Zuweisung einer LUN an mehr als einen WWPN kann eventuell nützlich zur Erstellung redundanter Pfade zu einem Medienwechsler, Bandlaufwerk oder Controller-Gerät sein. LUNs müssen jeder WWPN für Hostserver zugewiesen werden, die mehrere Anschlüsse verwenden (z. B. HBAs mit mehreren Anschlüssen oder mehrere HBAs), wenn ein Zugriff über alle Hostserveranschlüsse erwünscht ist (eine LUN würde z. B. beiden WWPNs eines Servers zugewiesen werden müssen, der einen Dualanschluss-HBA verwendet).

LUN-Masking ist ein Konzept, das die Hostzuweisung dadurch ergänzt, dass LUNs, die bestimmten Hostserver-WWPNs zugewiesen sind, vor anderen Hostservern versteckt (d. h. maskiert) sind. Dies ist dann nützlich, wenn mehr als ein Hostserver an das FC I/O-Blade angeschlossen ist (z. B. in einem SAN). Eine LUN oder mehrere LUNs können vor der Ermittlung bestimmter Hostserver maskiert sein, während sie ihre Zuweisung und Zugänglichkeit für andere Hostserver über denselben Anschluss bzw. dieselben Anschlüsse beibehalten.

Hostzuweisung im Vergleich zu Channel- Zoning

Channel-Zoning erlegt zugewiesenen LUNs eine Betriebseinschränkung auf (z. B. wenn Anschluss 1 auf Anschlüsse 3 und 4 in Zonen aufgeteilt wird, die LUNs der Anschlüsse 3 bis 6 jedoch einem bestimmten Hostserver-WWPN zugewiesen wurden, kann auf die Geräte an den Anschlüssen 5 und 6 nicht von diesem Host aus über Anschluss 1 zugegriffen werden, obwohl sie dorthin zugewiesen sind. Nur die Geräte

an den Anschlüssen 3 und 4 wären vom Host aus über Anschluss 1 zugänglich).

Die Hostzuweisung kann verwendet werden, um die Sichtbarkeit der Medienwechslergeräte zu kontrollieren, die sich auf dem internen virtuellen FC I/O-Blade-Anschluss befinden, während Channel-Zoning dazu verwendet werden kann, eine einfache Zugriffskontrolle bzgl. der anderen Zielgeräte zu erstellen. Wenn die Hostzuweisungsfunktionen dazu verwendet werden, die Sichtbarkeit und den Zugriff für alle LUNs zu kontrollieren, ist Channel-Zoning eventuell weder notwendig noch wünschenswert.

Hinweis: Auf dem Operator Panel sind die Hostzuweisungsbildschirme (**Setup > FC I/O Blades > Host Mapping (Hostzuweisung)**) nicht verfügbar, bis FC-Hostzuweisung aktiviert ist. Siehe [FC-Hostzuweisung aktivieren/deaktivieren](#) auf Seite 127

Konfiguration der Hostzuweisung

Um die Hostzuweisung zu konfigurieren, müssen Sie die zuzuweisende Partition, das Bandlaufwerk oder den Medienwechsler auswählen und dem Gerät eine neue LUN-Nummer zuweisen.

Hinweis: Abhängig von den Einschränkungen des Hostbetriebssystems könnte es notwendig sein, einen Neustart durchzuführen oder den Host auf Grund von Gerätezuweisungsänderungen als Resultat der Hostzuweisungskonfiguration neu zu konfigurieren.

Beachten Sie folgende Informationen zum Konfigurieren der Hostzuweisung:

- Die Hostzuweisung ist eine optionale Funktion und ist standardmäßig deaktiviert. Anleitungen zum Aktivieren oder Deaktivieren der Hostzuweisung finden Sie unter [FC-Hostzuweisung aktivieren/deaktivieren](#) auf Seite 127.
- Der Bildschirm **Setup - I/O Blade Host Mapping (Einrichten - I/O Blade-Hostzuweisung)** auf dem Web Client listet den Hostnamen, den I/O-Blade-Speicherort, den World Wide Port Name (WWPN) und das

Betriebssystem jedes verfügbaren FC-Hosts auf. Sie können den zu konfigurierenden FC-Host auswählen und zum nächsten Bildschirm übergehen.

Der Bildschirm führt die verfügbaren Partitionen und Bandlaufwerke auf, die an das FC I/O-Blade angeschlossen sind, mit dem der FC-Host verbunden ist. Für jede verfügbare Partition und jedes verfügbare Bandlaufwerk führt der Bildschirm Folgendes auf:

- **Description (Beschreibung)** – Für Bandlaufwerke: Laufwerk [Positionskoordinaten][(assoziierte Partition)]. Für Partitionen: den Namen, der der Partition während des Partitionierungsverfahrens zugewiesen wurde.
- **Type (Typ)** – Gerätetyp, z. B. Prozessor, Medienwechsler (Partition), Bandlaufwerk.
- **Serial Number (Seriennummer)** – Seriennummer der Partition oder des Bandlaufwerks.
- **Vendor (Anbieter)** – Gerätehersteller.
- **Product (Produkt)** – Name des Geräts.
- **LUN** – Aktuelle LUN-Zuweisung (Logical Unit Number, logische Einheitsnummer). Weisen Sie eine neue LUN-Nummer für das Gerät zu.

Hinweis:Die Bildschirme der Hostzuweisungskonfiguration im Operator Panel zeigen weniger Informationen über jedes Gerät; Sie wählen aber auch hier den Host und das Gerät/die Geräte aus und konfigurieren die LUN-Nummer(n).

- Speichern Sie die Bibliothekskonfiguration nach der Konfiguration der FC-Hostzuweisung. Eine Anleitung zum Speichern der Bibliothekskonfiguration finden Sie unter [Speichern und Wiederherstellen der Bibliothekskonfiguration](#) auf Seite 442.

Hinweis:Eine Warnungsmeldung wird angezeigt, wenn der CCL (Command and Control LUN) oder ein anderes Gerät nicht LUN 0 (Null) zugewiesen ist. LUN 0 wird normalerweise vom CCL (Command and Control LUN) besetzt, außer wenn er manuell einem anderen LUN zugewiesen wurde. Stellen Sie sicher, dass mindestens ein Gerät LUN 0 zugewiesen ist.

Hinweis: Wenn ein FC-Schalter mit einem FC I/O-Blade-Zielanschluss verbunden ist, wird der FC-Schalter in der Liste der Blade-Hostverwaltung so aufgeführt sein, als wäre er ein FC-Host. Weisen Sie Bibliotheksgeräte nicht einem FC-Schalter zu. Um Verwirrung zu vermeiden, wird empfohlen, den Hostnamen und -typ des FC-Schalters anhand von Blade-Hostverwaltung zu ändern. Siehe [Ändern eines FC-Hostanschlusses](#) auf Seite 129

Hinweis: Wenn sowohl das Channel-Zoning als auch die Hostzuweisung aktiviert sind, ersetzen die Channel-Zoning-Einstellungen alle Host-LUN-Zuweisungen auf dem I/O-Blade. Informationen zu Channel-Zoning stehen unter [Konfiguration von FC I/O-Blade Channel-Zoning](#) auf Seite 124 zur Verfügung.

Verwenden Sie die folgenden Pfade, um die entsprechenden Bildschirme zu öffnen:

- Wählen Sie auf dem Operator Panel den Pfad **Setup > FC I/O Blades > Host Mapping (Hostzuweisung)** aus.
- Wählen Sie auf dem Web Client Web Client Web User Interface den Pfad **Setup > FC I/O Blades > Host Mapping (Hostzuweisung)** aus.

Konfiguration des FC-Host-Anschluss-Failover

Wenn FC I/O-Blades in der Bibliothek installiert sind, können Administratoren die optionale Funktion des FC-Hostanschluss-Failovers aktivieren und konfigurieren. Diese Funktion ist standardmäßig deaktiviert.

Sie können die Funktion FC-Hostanschluss-Failover so konfigurieren, dass ein „Standby“-Zielanschluss (1 oder 2) auf einem I/O-Blade die Identität und die LUN-Zuweisungskonfiguration des ausgewiesenen „aktiven“ Zielanschlusses übernehmen kann, wenn der aktive Anschluss ausfällt. Hostanschluss-Failover ermöglicht der Bibliothek, den Betrieb fortzusetzen, ohne dass Sie den Host oder das SAN neu konfigurieren müssen.

Um Hostanschluss-Failover zu aktivieren, müssen Sie die Zielanschlüsse 1 und 2 auf dem FC I/O-Blade als Point-to-Point-Verbindungen konfigurieren (**Setup > FC I/O Blades > Port Configuration (Anschlusskonfiguration)**). Die FC I/O-Blade-Zielanschlüsse 1 und 2 müssen mit demselben SAN-Fabric verbunden sein, um Hostzugriff bieten zu können. Der primäre aktive Anschluss wird für Hostkommunikationen verwendet, während der passive Standby-Anschluss im Leerlauf bleibt. Zusätzlich muss Channel-Zoning so konfiguriert sein, dass die Zielanschlüsse 1 und 2 Zugriff auf alle Initiatoranschlüsse haben (Anschlüsse 3–6) (**Setup > FC I/O Blades > Channel Zoning**). Wenn diese Bedingungen nicht eingehalten werden, wird eine Fehlermeldung angezeigt, wenn Sie versuchen, Hostanschluss-Failover zu aktivieren.

Hinweis:Die gegenwärtige Funktionsimplementierung unterstützt keine Arbitrated Loop oder keinen Target/Initiator-Modus.

Hinweis:Die für Failover verwendeten Anschlüsse am 4 GBit-FC-I/O-Blade müssen an das gleiche SAN Fabric angeschlossen werden.

Hinweis:Wenn beide Zielanschlüsse auf dem FC I/O-Blade mit derselben SAN Fabric verbunden sind, können Medienwechsler doppelt ermittelt werden. Um dies zu verhindern, muss Hostanschlusszuweisung aktiviert und Hostzuweisung konfiguriert werden. Weitere Informationen finden Sie unter [Konfiguration der Hostzuweisung](#) auf Seite 132.

Hinweis:Wenn Sie den Fibre Channel Anschluss 2 als aktiven Anschluss einer Hostanschluss-Failover-Konfiguration ausgewählt haben, kann der aktive Anschluss auf die Standardeinstellung, d. h. Anschluss 1 umgestellt werden, gefolgt von einem Neustart. Konfigurieren Sie die Hostanschluss-Failover-Einstellungen neu, damit der Zielanschluss zum aktiven Anschluss wird.

Informationen zum Konfigurieren von FC I/O-Blade-Anschlüssen und Channel-Zoning finden Sie unter [Konfiguration der FC-I/O-Blade-Anschlüsse](#) auf Seite 122 und [Konfiguration von FC I/O-Blade Channel-](#)

[Zoning](#) auf Seite 124.

Die Bibliothek erstellt ein RAS-Ticket (Reliability, Availability und Serviceability - Zuverlässigkeit, Verfügbarkeit und Bedienbarkeit), wenn ein Anschluss-Failover auftritt. Untersuchen Sie das Ticket, um den Grund für das Failover zu bestimmen. Wenn der fehlerhafte Anschluss repariert ist, muss der Anschluss neu aktiviert werden, um ihn für das Hostanschluss-Failover als den Standby-Anschluss oder den aktiven Anschluss verfügbar zu machen. Weitere Informationen finden Sie unter [Reparatur und Aktivierung eines fehlerhaften Zielanschlusses](#) auf Seite 137.

Beachten Sie folgende Informationen zum Hostanschluss-Failover:

- Der Bildschirm **Setup - Host Port Failover (Hostanschluss-Failover)** zeigt alle FC I/O-Blades der Bibliothek. FC I/O-Blades werden folgendermaßen sortiert: Speicherort in der Bibliothek, WWNN (Webclient) und Status/Zustand. Sie können das FC I/O-Blade auswählen, das Sie für das Hostanschluss-Failover konfigurieren möchten und zum nächsten Bildschirm übergehen.
- Um FC-Hostanschluss-Failover für das ausgewählte FC I/O-Blade zu aktivieren, können Sie ein Kontrollkästchen auswählen. Die Entmarkierung dieses Kontrollkästchens deaktiviert FC-Hostanschluss-Failover für das ausgewählte FC I/O-Blade.
- Wenn Sie FC-Hostanschluss-Failover aktivieren, wählen Sie einen Zielanschluss auf dem FC I/O-Blade als den **Active Port (Aktiven Anschluss)**. Der ausgewählte Zielanschluss wird standardmäßig aktiv. Der andere Zielanschluss wird in einen passiven Standby-Zustand übergehen, bis Failover eintritt.
- Nach dem Aktivieren oder Deaktivieren des FC-Hostanschluss-Failovers speichern Sie die Bibliothekskonfiguration. Eine Anleitung zum Speichern der Bibliothekskonfiguration finden Sie unter [Speichern und Wiederherstellen der Bibliothekskonfiguration](#) auf Seite 442.

Hinweis: Dieser Schritt sollte nicht gleichzeitig von mehreren Administratoren durchgeführt werden, die von verschiedenen Orten aus angemeldet sind. Der Zugriff auf die entsprechenden Bildschirme ist zwar möglich, Sie können aber keine Änderungen übernehmen, während ein anderer Administrator denselben Vorgang ausführt.

- Verwenden Sie die folgenden Pfade, um die entsprechenden Bildschirme zu öffnen:
- Wählen Sie auf dem Web Client Web Client Web User Interface den Pfad **Setup > I/O Blades > Host Port Failover (Hostanschluss-Failover)** aus.
- Wählen Sie auf dem Operator Panel den Pfad **Setup > I/O Blades > Host Port Failover (Hostanschluss-Failover)** aus.

Reparatur und Aktivierung eines fehlerhaften Zielanschlusses

Nachdem das Hostanschluss-Failover eingetreten ist, muss der fehlerhafte Zielanschluss repariert und aktiviert werden, bevor er als aktiver oder Standby-Anschluss für die Funktion des Hostanschluss-Failovers konfiguriert werden kann. Zur Reparatur des fehlerhaften Anschlusses verwenden Sie die Informationen im RAS-Ticket, das erstellt wurde, als das Hostanschluss-Failover eintrat. Informationen über das Anzeigen und das Verwenden von RAS-Tickets finden Sie unter [Informationen zu RAS-Tickets](#) auf Seite 433.

Wenn der Anschluss repariert ist, können Sie ihn aktivieren. Beachten Sie folgende Informationen zum Aktivieren eines reparierten Zielanschlusses:

- Der Bildschirm **Setup - Host Port Failover (Hostanschluss-Failover)** zeigt alle I/O-Blades der Bibliothek. I/O-Blades werden folgendermaßen sortiert: Speicherort in der Bibliothek, WWNN (Webclient) und Status/Zustand. Sie können das I/O-Blade auswählen, das einen fehlerhaften Zielanschluss aufwies und zum nächsten Bildschirm übergehen.
- Markieren Sie im Abschnitt **Physical Ports (Physische Anschlüsse)** des Webclient-Bildschirms die Spalten **State (Zustand)**, **Failure Type (Ausfalltyp)** und **Intervention (Eingriff)** für den ausgefallenen Anschluss.

Hinweis: Wenn Sie die Benutzeroberfläche des Operator Panels verwenden, wählen Sie die Schaltfläche Port Info (Anschlussinformationen) aus, um die Informationen über den physischen Anschluss anzuzeigen.

- Wenn der Link nicht funktioniert oder fehlerhaft ist, ist der Anschlusszustand offline, der Ausfalltyp wird angegeben und der Eingriff ist „Fix Link“ (Link reparieren). Sie müssen den fehlerhaften Anschluss anhand der Informationen im RAS-Ticket, das für den Hostanschluss-Failover erstellt wurde, reparieren. Sie können dann zu diesem Bildschirm zurückkehren und den reparierten Anschluss aktivieren.
- Nach der Behebung des Problems müssen Sie den Eingriff „Enable Failover“ (Failover aktivieren) vornehmen und die Schaltfläche **Enable (Aktivieren)** ist verfügbar. Klicken Sie auf **Enable (Aktivieren)**, um den Anschluss für ein anderes Failover oder für die Neukonfiguration als aktiven Anschluss verfügbar zu machen.
- Sobald der Fehler behoben und der Link aktiviert ist, ist der Zustand des Anschlusses online und der Eingriff ist „Not Required“ (Nicht erforderlich).
- Speichern Sie nach dem Aktivieren des reparierten Zielanschlusses die Bibliothekskonfiguration. Eine Anleitung zum Speichern der Bibliothekskonfiguration finden Sie unter [Speichern und Wiederherstellen der Bibliothekskonfiguration](#) auf Seite 442.

Hinweis: Dieser Schritt sollte nicht gleichzeitig von mehreren Administratoren durchgeführt werden, die von verschiedenen Orten aus angemeldet sind. Der Zugriff auf die entsprechenden Bildschirme ist zwar möglich, Sie können aber keine Änderungen übernehmen, während ein anderer Administrator denselben Vorgang ausführt.

Informationen zum Konfigurieren des reparierten Anschlusses als Standby- oder aktiver Zielanschluss finden Sie unter [Konfiguration des FC-Host-Anschluss-Failover](#) auf Seite 134.

Verwenden Sie die folgenden Pfade, um die entsprechenden Bildschirme zu öffnen:

- Wählen Sie auf der Web Client Web Client Web User Interface den Pfad **Setup > I/O Blades > Host Port Failover (Hostanschluss-Failover)** aus.
- Wählen Sie auf dem Operator Panel den Pfad **Setup > I/O Blades > Host Port Failover (Hostanschluss-Failover)** aus.

Arbeiten mit Datenpfadkonditionierung

Sind I/O-Blades installiert, können Administratoren Datenpfadkonditionierung konfigurieren, eine automatische Art der Überprüfung, der Überwachung und des Schutzes der Datenpfadintegrität zwischen FC I/O-Blades und FC-Bandlaufwerken. Die Datenpfadkonditionierung ermöglicht Ihnen, Datenpfadprobleme proaktiv zu erkennen und lösen, bevor sie sich auf Backup, Wiederherstellung und andere Datenübertragungsvorgänge auswirken.

Das I/O-Blade verwaltet keine Datenpfadkonditionierung auf dem Pfad zwischen dem Host und dem I/O-Blade. Es verwaltet jedoch die Datenpfadkonditionierung auf dem Pfad zwischen sich selbst und den FC-Bandlaufwerken. Datenpfadüberwachung erfolgt automatisch in regelmäßigen, konfigurierbaren Intervallen. Das I/O-Blade erstellt ein RAS-Ticket, wenn die Überwachungstests bei zwei Intervallen fehlschlagen.

Die Datenpfadkonditionierung wird konfiguriert, indem Sie die folgenden Parameter für das ausgewählte I/O-Blade einstellen:

- Die Stufe, an der der Datenpfad zwischen einem I/O-Blade und den daran angeschlossenen FC-Bandlaufwerken überwacht wird. Die beiden Stufen sind:
 - **Interface Test (Schnittstellen-Tests)** – führt Tests durch, um zu bestätigen, dass FC-Controller auf I/O-Blades auf Befehle reagieren. Dies ist die Standardstufe.
 - **Device Datapath Test (Gerät-Datenpfad-Test)** – führt Tests auf der Schnittstellen-Testebene durch, sowie eine Geräteprüfung auf jedem Zielgerät.
- **Test Interval (Testintervall)** – das Zeitintervall zwischen den Überprüfungen. Sie können das Testintervall konfigurieren. Es kann sich von 5 bis 2 880 Minuten (48 Stunden) erstrecken. Wenn Sie das Testintervall nicht konfigurieren, beträgt das Standardtestintervall 60 Minuten. Wenn Sie die Datenpfad-Konditionierung deaktivieren und später wieder aktivieren, wird das Intervall auf den Standardwert von 60 Minuten zurückgesetzt, unabhängig davon, ob Sie das Intervall zuvor geändert haben.

Hinweis: Dieser Schritt sollte nicht gleichzeitig von mehreren Administratoren durchgeführt werden, die von verschiedenen Orten aus angemeldet sind. Der Zugriff auf die entsprechenden Bildschirme ist zwar möglich, Sie können aber keine Änderungen übernehmen, während ein anderer Administrator denselben Vorgang ausführt.

Verwenden Sie den folgenden Pfad, um den entsprechenden Bildschirm zu öffnen:

- Wählen Sie auf der Web Client Web Client Web User Interface den Pfad **Setup > I/O Blades > Data Path Conditioning** aus.
- Wählen Sie auf dem Operator Panel den Pfad **Setup > I/O Blades > Data Path Conditioning (Datenpfadkonditionierung)** aus.

Konfiguration von Bibliotheks-Sicherheitseinstellungen

Administratoren können über den Bedienfeldbildschirm **Security Settings (Sicherheitseinstellungen)** folgende Sicherheitsfunktionen ändern:

- **Network Interface (Netzwerkschnittstelle)** – Aktivieren oder Deaktivieren aller externer Zugriffsmöglichkeiten auf die Bibliothek über Ethernet. Diese Einstellung ist standardmäßig aktiviert, um den externen Zugriff zuzulassen.
- **SSH Services (SSH-Dienste)** – aktiviert oder deaktiviert Secure Shell (SSH)-Dienste wie SSH (Anschluss 22) für den Zugriff auf die Bibliothek. Diese Einstellung ist standardmäßig aktiviert.
- **ICMP** – aktiviert oder deaktiviert externe Versuche, die Bibliothek durch Pingen zu ermitteln (mittels Internet Control Message Protocol [ICMP]-Echopakete). Diese Einstellung ist standardmäßig aktiviert.
- **Remote UI** – Öffnet Port 80, um den Fernzugriff auf die Bibliothek über das Web Client zu erlauben. Diese Einstellung ist standardmäßig aktiviert.
- **SNMP** – aktiviert oder deaktiviert SNMP-Traffic zur Bibliothek (Anschluss 161). Diese Einstellung ist standardmäßig aktiviert.

Hinweis: Diese Einstellung unterscheidet sich vom Aktivieren/Deaktivieren von SNMP im Menü **Tools (Extras)> System Settings (Systemeinstellungen)** (siehe [Enable SNMP V1/V2 \(SNMP V1/V2 aktivieren\)](#) auf Seite 147). SNMP kann nur eingesetzt werden, wenn der Anschluss offen und die SNMP-Dienste aktiviert sind.

- **SMI-S** – aktiviert oder deaktiviert SMI-S-Traffic zur Bibliothek (Anschluss 5988). Diese Einstellung ist standardmäßig aktiviert.

Hinweis: Diese Einstellung unterscheidet sich vom Aktivieren/Deaktivieren von SMI-S im Menü **Tools (Extras)> System Settings (Systemeinstellungen)** (siehe [Enable SMI-S \(SMI-S aktivieren\)](#) auf Seite 147). SMI-S kann nur eingesetzt werden, wenn der Anschluss offen und die SMI-S-Dienste aktiviert sind.

Die Sicherheitseinstellungen können nicht über das Web Client konfiguriert werden. Verwenden Sie den folgenden Pfad, um den entsprechenden Bildschirm zu öffnen:

- Wählen Sie auf dem Operator Panel den Pfad **Tools (Extras)> Security (Sicherheit)**.

Konfiguration des internen Netzwerks

Benutzen Sie den Bildschirm **Internal Network Configuration (Interne Netzwerkkonfiguration)**, um die internen Netzwerkeinstellungen der Bibliothek zu konfigurieren. Die Standardadresse des internen Netzwerks ist **10.10.10.X**.

Das interne Netzwerk der Bibliothek ermöglicht die Kommunikation zwischen den einzelnen Komponenten der Bibliothek. Es ist möglich, obwohl sehr unwahrscheinlich, dass es zu einem Konflikt zwischen der Standardadressierung des internen Netzwerks und Ihrem Netzwerk kommt, wodurch bei der Bibliothek möglicherweise Irritationen auftreten. Stellen Sie bei der Installation der PowerVault ML6000 -

Bibliothek sicher, dass sich die externe Netzwerkeinstellung von der internen Netzwerkeinstellung auf der Bibliothek unterscheidet. Wenden Sie sich an den Netzwerkadministrator, falls DHCP aktiviert ist oder Sie die Einstellung für das externe Netzwerk nicht kennen.

Vorsicht: Ändern Sie die interne IP-Adresse der Bibliothek, wenn Sie Backup/Wiederherstellungsvorgänge durchführen.

Administratoren können auf dem Operator Panel über den Bildschirm **Internal Network Configuration (Interne Netzwerkkonfiguration)** die Einstellung für das interne Netzwerk ändern. Wählen Sie die neue interne IP-Adresse in der auf dem Bildschirm angezeigten Liste aus. Sie können zwischen neun IP-Adressen wählen.

Auf den Bildschirm **Internal Network Configuration (Interne Netzwerkkonfiguration)** kann nur über das Operator Panel zugegriffen werden. Verwenden Sie den folgenden Pfad, um den entsprechenden Bildschirm zu öffnen:

- Wählen Sie auf dem Operator Panel den Pfad **Tools (Extras) > Internal Network (Internes Netzwerk)** aus.

Konfiguration der Systemeinstellungen

Dieser Abschnitt beschreibt die systemweiten Einstellungen, die Sie in der Bibliothek konfigurieren können. Jede Einstellung wird im Folgenden detailliert beschrieben.

Informationen zu den Systemeinstellungen:

- Benutzer mit Benutzerberechtigungen können nur **Touchscreen Audio** Einstellungen konfigurieren.
- Administratoren können alle Systemeinstellungen konfigurieren.
- Alle Systemeinstellungen sind über das Operator Panel verfügbar. Über das Web Client sind nur die Einstellungen Benutzersitzungs-Zeitüberschreitung und Erkennung unbeschrifteter Medien verfügbar.

Verwenden Sie die folgenden Pfade, um die entsprechenden Bildschirme zu öffnen:

- Wählen Sie auf dem Operator Panel den Pfad **Tools (Extras) > System Settings (Systemeinstellungen)** aus.
- Wählen Sie über den Web Client den Pfad **Setup > System Settings (Systemeinstellungen)** aus.

User Session Timeout (minutes) (Benutzersitzungs- Zeitüberschreitung (Minuten))

Die Bibliothek meldet Benutzer oder Administratoren automatisch nach einer bestimmten Zeit ab, wenn die Bibliothek über einen festgelegten Zeitraum keine Aktivität feststellen kann. Sie können diese Abschaltzeit einstellen, indem Sie einen numerischen Wert in das Textfeld **User session timeout (minutes) (Benutzersitzungs-Zeitüberschreitung (Minuten))** eingeben. Gültige Werte für Sitzungs-Abschaltzeiten liegen zwischen 15 und 480 Minuten. Sie können diese Einstellung entweder über das Operator Panel oder über den Web Client ändern. Wenn Sie die Einstellung über das Operator Panel ändern, wird auch der Web Client aktualisiert und umgekehrt.

- **Touch Screen Audio** – Ermöglicht Ihnen, den Piepton, der beim Drücken einer Schaltfläche auf dem Operator Panel ertönt, zu aktivieren oder zu deaktivieren. Die Einstellung **Touch Screen Audio** ist standardmäßig aktiviert.
- **Unload Assist (Hilfe beim Entladen)** – Mittels dieser Einstellung kann festgelegt werden, ob die Bibliothek Kassetten automatisch aus den Bandlaufwerken auswerfen soll. Bei aktivierter Einstellung bietet die Bibliothek Unterstützung bei Entladevorgängen des Bandlaufwerks, falls das Bandlaufwerk nicht durch einen Hostbefehl entladen werden kann. Bei deaktivierter Einstellung bietet die Bibliothek keine Unterstützung bei Entladevorgängen des Bandlaufwerks und weist eine Verschiebungsanforderung eines Bandlaufwerks ab, wenn die Kassette nicht bereits entladen ist. Die Einstellung **Unload Assist (Entladeunterstützung)** ist standardmäßig aktiviert.

Verwenden Sie die folgenden Pfade, um die entsprechenden Bildschirme zu öffnen:

- Wählen Sie auf dem Operator Panel den Pfad **Tools (Extras) > System Settings (Systemeinstellungen)** aus.

- Wählen Sie über den Web Client den Pfad **Setup > System Settings (Systemeinstellungen)** aus.

Tape Drive Logical SN Addressing (Logische SN Adressierung von Bandlaufwerken)

Ermöglicht der Bibliothek die Zuweisung von logischen Seriennummern zu allen Bandlaufwerken in der Bibliothek (egal ob diese belegt sind oder nicht). Wenn die Einstellung **Logical SN Addressing (Logische SN Adressierung)** aktiviert ist, gibt die Bibliothek nur die logische Seriennummer an den Host weiter anstatt der tatsächlichen Seriennummer. Wird das Bandlaufwerk später an derselben Bibliotheksposition durch ein anderes Bandlaufwerk ersetzt, bleibt die logische Seriennummer gleich. Aus Sicht der Hostanwendung besteht also kein Unterschied zwischen dem Ersatzlaufwerk und dem ursprünglichen Laufwerk. Die Einstellung Logical SN Addressing (Logische SN-Adressierung) ist standardmäßig aktiviert.

Wenn die Einstellung Logical SN Addressing (Logische SN Adressierung) deaktiviert ist, gibt die Bibliothek nur die tatsächliche Seriennummer des Bandlaufwerks an den Host weiter.

Der System-Informationsbericht der Bibliothek zeigt zu Ihrer Bequemlichkeit sowohl die logischen als auch die tatsächlichen Seriennummern von installierten Bandlaufwerken an (**Reports > System Information** (Berichte - Systeminformationen)).

Vorsicht: Wenn Sie die Einstellung zur Verwendung logischer Seriennummern ändern, muss die Bibliothek aus- und wieder eingeschaltet werden, damit die Änderungen wirksam werden.

Vorsicht: Verwenden Sie diese Funktion mit Vorsicht, da diese von sowohl von dem Administrator als auch von anmeldepflichtigen Service-Benutzern aufgerufen werden kann. Die Aktivierung dieser Funktion in einer bestehenden Installation führt zur Änderung der Darstellung der Bandlaufwerk-Seriennummern an den Host-Computer und Host-Anwendungen. Einige Host-Betriebssysteme sowie ein Teil der Anwendungssoftware können daraufhin ein Bandlaufwerk nicht mehr erkennen, wenn dessen Seriennummer (durch Nutzung dieser Funktion) von einer vorab eingerichteten Host-Konfiguration abgeändert wurde. In diesem Fall müssen Sie die Bandlaufwerke in Ihrer Backup-Anwendung neu konfigurieren.

Verwenden Sie den folgenden Pfad, um den entsprechenden Bildschirm zu öffnen:

- Wählen Sie auf dem Operator Panel den Pfad **Setup > System Settings (Systemeinstellungen)** aus.

Manual Cartridge Assignment (Manuelle Kassettenzuweisung)

Administratoren können die manuelle Kassettenzuweisung deaktivieren oder aktivieren. Wenn die manuelle Kassettenzuweisung aktiviert ist (die Standardeinstellung) erscheint der Bildschirm **Assign I/E** automatisch auf dem Operator Panel, sobald Kassetten in die I/E Station eingelegt werden. Der Bildschirm **Assign I/E** fordert den Benutzer dazu auf, die Kassetten über das Operator Panel einer bestimmten Partition oder der Partition des Systems zuzuweisen. Die Kassetten können dann nur von der zugewiesenen Partition verwendet werden.

Weitere Informationen zur manuellen Kassettenzuweisung finden Sie unter [Manuelle Kassettenzuweisung aktivieren/deaktivieren](#) auf Seite 85.

Verwenden Sie den folgenden Pfad, um den entsprechenden Bildschirm zu öffnen:

- Wählen Sie auf dem Operator Panel den Pfad **Setup > System Settings (Systemeinstellungen)** aus.

Disable Remote Service Use (Remote-Service-Benutzer deaktivieren)

Verhindert aus Sicherheitsgründen, dass sich ein Benutzer per Remote-Zugriff bei der Bibliothek anmeldet, entweder über das Web Client oder über den Ethernet Serviceanschluss. Der Dienstbenutzer wird noch immer in der Lage sein, sich über die Benutzeroberfläche des Operator Panels bei der Bibliothek anzumelden. Diese Option ist standardmäßig deaktiviert.

Verwenden Sie den folgenden Pfad, um den entsprechenden Bildschirm zu öffnen:

- Wählen Sie auf dem Operator Panel den Pfad **Setup > System Settings (Systemeinstellungen)** aus.

Enable SSL (SSL aktivieren)

Ermöglicht Ihnen, Secure Socket Layer (SSL) für eine sichere Datenübertragung zwischen der Bibliothek und Remote-Clients zu aktivieren. Diese Option ist standardmäßig deaktiviert.

Verwenden Sie den folgenden Pfad, um den entsprechenden Bildschirm zu öffnen:

- Wählen Sie auf dem Operator Panel den Pfad **Setup > System Settings (Systemeinstellungen)** aus.

Enable SNMP V1/V2 (SNMP V1/V2 aktivieren)

Ermöglicht Ihnen, die Unterstützung des Simple Network Management Protocol (SNMP) V1 und V2c zu aktivieren oder zu deaktivieren. Diese Option ist standardmäßig deaktiviert.

Hinweis:SNMP v3 ist immer aktiviert. Weitere Informationen über SNMP finden Sie unter [Konfiguration von SNMP-Einstellungen auf der Bibliothek](#) auf Seite 71.

Hinweis:Diese Einstellung unterscheidet sich vom Öffnen des SNMP-Anschlusses im Menü **Tools (Extras) > Security (Sicherheit)** (siehe [Konfiguration von Bibliotheks-Sicherheitseinstellungen](#) auf Seite 140). SNMP kann nur eingesetzt werden, wenn der Anschluss offen und die SNMP-Dienste aktiviert sind.

Enable IPv6 (IPv6 aktivieren)

Ermöglicht Ihnen, die Unterstützung für IPv6-Adressen zu aktivieren oder zu deaktivieren. Diese Option ist standardmäßig deaktiviert.

Verwenden Sie den folgenden Pfad, um den entsprechenden Bildschirm zu öffnen:

- Wählen Sie auf dem Operator Panel den Pfad **Setup > System Settings (Systemeinstellungen)** aus.

Enable SMI-S (SMI-S aktivieren)

Ermöglicht Ihnen, die Ausführung von SMI-S auf der Bibliothek zu aktivieren oder zu deaktivieren. Diese Einstellung ist standardmäßig deaktiviert.

Hinweis: Diese Einstellung unterscheidet sich vom Öffnen des SMI-S-Anschlusses im Menü **Tools (Extras) > Security (Sicherheit)** (siehe [Konfiguration von Bibliotheks-Sicherheitseinstellungen](#) auf Seite 140). SMI-S kann nur eingesetzt werden, wenn der Anschluss offen und die SMI-S-Dienste aktiviert sind.

Verwenden Sie den folgenden Pfad, um den entsprechenden Bildschirm zu öffnen:

- Wählen Sie auf dem Operator Panel den Pfad **Setup > System Settings (Systemeinstellungen)** aus.

Unlabeled Media Detection (Erkennung unbeschrifteter Medien)

Beim Booten und zu anderen Zeiten führt die Bibliothek eine Inventarisierung aller Slots und Medien durch. Enthält ein Slot ein Medium mit einem unleserlichen Strichcodeschild (z.B. fehlt das Schild, ist es zerrissen oder beschmiert), kann der Scanner es nicht lesen und deshalb meldet die Bibliothek normalerweise den Slot als leer.

Mit der Funktion Erkennung unbeschrifteter Medien können Sie die Bibliothek zur Erkennung und Meldung von Slots, die Medien mit unleserlichen Strichcodes enthalten, konfigurieren. Da Kassetten mit unleserlichen Strichcodes mit einigen Bibliotheksfunktionen nicht arbeiten, ermöglicht Ihnen die Kenntnis, welche Schilder schlecht sind, deren baldigen Ersatz gegen gute.

Wenn Sie die Erkennung unbeschrifteter Medien aktivieren, scannt der Kalibrierungssensor die als leer identifizierten Slots im Inventar erneut, um das physikalische Vorhandensein im Slot zu ermitteln. Wird eine

Kassette ermittelt, so meldet die Bibliothek die Kassette als eine mit unleserlichem Strichcode.

Hinweis:Die Bibliothek scannt "leere" Slots in den obersten und untersten Reihen der Bibliothek, selbst wenn Sie die Funktion Erkennung unbeschrifteter Medien nicht aktiviert haben. Dies geschieht deshalb, da der Strichcode-Scanner ein kleines oder schlecht platziertes Schild in diesen beiden Reihen manchmal nicht lesen kann. Der Kalibrierungssensor scannt die unterste Reihe und der Picker prüft physikalisch die oberste Reihe, da der Kalibrierungssensor diese nicht erreichen kann.

„Unterste Reihe“ bedeutet hier die unterste, erreichbare Reihe, wie diese im Bibliothekskonfigurations-Bericht ausgewiesen wird.

Diese Funktion ist standardmäßig deaktiviert. Nach der Aktivierung tritt folgendes auf:

- Der erneute Scan kann zur Ausführung mehrere Minuten in Anspruch nehmen.
- Sie können die Bibliothek für einen erneuten Scan der I/E-Station-Slots, die als leer identifiziert wurden oder aller, als leer identifizierten Slots in der Bibliothek konfigurieren.
- Der Bibliothekskonfigurations-Bericht kennzeichnet Medien mit unleserlichen Strichcodes durch Anzeige eines roten Dreiecks in der Ecke des Slots.
- Die Benutzeroberfläche der Bibliothek führt **No_Label (kein Label)** für Strichcodes aller Kassetten mit unleserlichen Schildern auf.
- Die Bibliothek stellt ein RAS-Ticket (T143) aus, wenn ein unleserliches Strichcodeschild erkannt wird. Solange dieses Ticket als offen gekennzeichnet bleibt, werden keine weiteren T143 Tickets ausgestellt, selbst wenn weitere unleserliche Strichcodeschilder gefunden werden.
- Ein unleserliches Strichcodeschild wird bei jeder Verschiebung der Kassette auf eine neue Position erneut gescannt, um zu prüfen, ob es auf der neuen Position leserlich ist.

Verwenden Sie die folgenden Pfade, um die entsprechenden Bildschirme zu öffnen:

- Wählen Sie auf dem Operator Panel den Pfad **Tools (Extras) > System Settings (Systemeinstellungen)** aus.
- Wählen Sie über den Web Client den Pfad **Setup > System Settings (Systemeinstellungen)** aus.

Auto-Ticket Closure (Automatischer Ticketabschluss)

Informationen zu dieser Funktion finden Sie unter [Automatisches Schließen der RAS-Tickets](#) auf Seite 437.

Konfiguration der Anzeigeeinstellungen für das Operator Panel

Sie können den Bildschirm **Display Settings (Anzeigeeinstellungen)** des Operator Panels benutzen, um die Helligkeit und die Kontraste des Operator Panels einzustellen. Die derzeit verwendeten Einstellungen werden auf dem Bildschirm angezeigt. Stellen Sie die Helligkeit und die Kontraste durch Drücken der Aufwärts- und Abwärts-Pfeile ein. Die Schaltfläche **Defaults (Standard)** setzt die Helligkeit und die Kontraste auf die Standardeinstellung.

Die Anzeigeeinstellungen können nicht über das Web Client konfiguriert werden. Verwenden Sie den folgenden Pfad, um den entsprechenden Bildschirm zu öffnen:

- Wählen Sie auf dem Operator Panel den Pfad **Tools (Extras) > Display Settings (Anzeigeeinstellungen)** aus.



Advanced Reporting (Erweitertes Reporting)

Advanced Reporting ist ein lizenzierbares Merkmal. Um die in diesem Kapitel beschriebenen Merkmale nutzen zu können, muss eine Advanced Reporting-Lizenz in Ihrer Bibliothek installiert sein. Weitere Informationen zur Lizenzierung finden Sie unter [Erhalten und Installieren eines Lizenzschlüssels](#) auf Seite 98.

Mit Advanced Reporting erhalten Sie die folgenden Berichte, die Sie konfigurieren, betrachten, speichern und per E-Mail versenden können:

- **Drive Resource Utilization Report (Bericht zur Auslastung von Laufwerkressourcen)** – Bietet Informationen zum Einsatz des Bandlaufwerks und zeigt an, welche Bandlaufwerke bei Höchstkapazität arbeiten und welche nicht optimal ausgelastet sind. Diese Informationen helfen Ihnen, Bandlaufwerkressourcen effektiv zuzuordnen.
- **Media Integrity Analysis Report (Bericht zur Medienintegrationsanalyse)** – Bietet eine Übersicht an Bandwarnungen zu verschiedenen Kombinationen von Bandlaufwerken, Bandkassetten und Bandwarnungs-Flags. Hierdurch können Sie bestimmen, ob ein Problem auf einem bestimmten Bandlaufwerk bzw. auf einer bestimmten Bandkassette beruht.

Bei Advanced Reporting verfügen Sie über folgende Protokolle, die Sie betrachten, speichern und per E-Mail versenden können:

- **Media Security Log (Datenträgersicherheitsprotokoll)** – Liste der Medien, die aus der Bibliothek entfernt wurden.
- **Media Usage Log (Datenträgenutzungsprotokoll)** – Liste mit Informationen zu allen Medien, die jemals Teil der Bibliothek waren.

Darüber hinaus können alle Berichte und Protokolle automatisch per E-Mail zu planmäßig festgelegten Uhrzeiten an bestimmte Empfänger gesendet werden.

Hinweis: Um alle Advanced Reporting-Merkmale nutzen zu können, muss Ihre Bibliotheksfirmware Version 580G oder höher entsprechen.

Über die Advanced Reporting-Lizenz

Die Lizenz für das erweiterte Reporting gilt für die gesamte Bibliothek, unabhängig von deren Größe. Das bedeutet, dass Sie die Lizenz nur einmal erwerben müssen. Vergrößern Sie die Bibliothek, überträgt sich die bestehende Lizenz auf Ihre neue Bibliotheksconfiguration.

Arbeiten mit Advanced Reporting-Berichten

Die Advanced Reporting-Merkmale umfassen folgende Punkte:

- Die Daten für die Berichte werden in Protokolldateien gesammelt. Wenn die Protokolldateien ihre Maximalgröße erreichen, werden die ältesten Informationen gelöscht und die aktuellsten Informationen hinzugefügt. Dies kann beeinflussen, auf wie viele Verlaufsdaten Sie Zugriff haben.
- Die Bildschirmberichte enthalten ein Diagramm und eine Datentabelle. Handelt es sich um große Protokolldateien, würde es sehr viel Zeit in Anspruch nehmen, alle Verlaufsdaten in diese Datentabelle zu laden. Aus diesem Grund zeigt die Tabelle maximal 1000 Datenreihen beginnend mit den jüngsten Einträgen, auch wenn mehr Daten verfügbar sind. (Die Grafik zeigt Informationen über den gesamten Zeitraum.) Um sämtliche Daten anzuzeigen, müssen Sie die Datendatei speichern oder als E-Mail versenden. Siehe [Speicherung und E-Mail-Versand von Berichtsdatendateien](#) auf

Seite 160

- Die Berichte werden anhand der Daten in den Protokolldateien erstellt und nicht auf Grundlage der aktuellen Bibliotheksconfiguration. Dadurch kann es sein, dass Ihre Bibliothek Bandlaufwerke oder Kassetten enthält, die nicht im Bericht genannt werden. Ebenso kann der Bericht auch Bandlaufwerke und Kassetten auflühren, die nicht mehr in der Bibliothek vorhanden sind.
- Informationen über ein Bandlaufwerk, eine Kassette oder einen Vorgang werden nicht in die Protokolldatei über die Ausnutzung der Laufwerkressourcen aufgenommen, bis eine Bandkassette vom Bandlaufwerk montiert (geladen) *und* demontiert (entladen) wurde.

**Drive Resource
Utilization Report
(Bericht zur Auslastung
von Laufwerkressourcen)
konfigurieren**

Dieser Bericht zeigt, wie die Bandlaufwerkressourcen in Ihrer Bibliothek ausgenutzt werden. Dieser Bericht kann Ihnen dabei helfen, die richtige Arbeitslastverteilung zwischen den Bandlaufwerken in der Bibliothek zu bestimmen.

Für jedes in der Bibliothek installierte Bandlaufwerk werden die folgenden Informationen gesammelt:

- Laufwerkposition (Modul, Reihe)
- Laufwerk-Seriennummer
- Partition
- Gelesene Megabytes
- Geschriebene Megabytes
- Ladedatum- und Uhrzeit (UTC)
- Entladedatum- und Uhrzeit (UTC)
- Medienbewegungszeit (in Sekunden)
- Bandkassetten-Strichcode

Geben Sie folgendes an, um den Bericht zu konfigurieren:

- **Date Range (Zeitraum)** – Legt fest, welchen Zeitraum der Bericht umfassen soll. Wählen Sie eine der folgenden Optionen aus:
 - Last 7 days (die letzten 7 Tage)
 - Last 4 weeks (die letzten 4 Wochen, Standardeinstellung)

- Last 3 months (die letzten 3 Monate)
- All History (Gesamter Verlauf; zeigt sämtliche Daten, die in der Protokolldatei enthalten sind)
- **Attribute (Attribut)** – Gibt an, welche Werte im Bericht angegeben sind. Wählen Sie eine der folgenden Optionen aus:
 - Data Written/Read (Daten geschrieben/gelesen, Standard) – Der Umfang an Daten, die zu den einzelnen Bandlaufwerken geschrieben bzw. von ihnen gelesen wurden (im Diagramm getrennt dargestellt).
 - Total Read and Write (Gesamtanzahl der gelesenen und geschriebenen Daten) – Der kombinierte Gesamtumfang an Daten, die an die einzelnen Bandlaufwerke geschrieben bzw. von ihnen gelesen wurden.
 - Media Mount Count (Datenträger-Ladeanzahl) – Die Häufigkeit, mit der Bandkassetten eingelegt wurden.
 - Media Mount Time (Datenträger-Ladezeit) – Die Gesamtzeit, die der Datenträger in dem/den ausgewählten Laufwerk(en) verbracht hat.
 - Media Motion Time (Datenträger-Bewegungszeit) – Die Gesamtzeit, die der Datenträger sich im Bandlaufwerk bewegt hat (schreiben, lesen, zurückspulen usw.).
- **Diagramm** – Anordnung der Daten im Diagramm. Wählen Sie Area (Bereich), Bar (Säule, Standard), Line (Linie) oder Pie (Kreis) aus.
- **Type (Typ)** – Der Diagrammtyp Wählen Sie eine der folgenden Optionen aus:
 - Rollup (Standard) – Zeigt die Gruppierung auf der x-Achse und den Attributumfang auf der y--Achse an.
 - Trend (Tendenz) – Stellt dar, wie sich der Attributumfang für die ausgewählte Gruppierung im Verlauf der Zeit ändert.
- **Grouping (Gruppierung)** – Legt fest, welche Bandlaufwerke oder Partitionen der Bericht berücksichtigen soll. Wählen Sie eine der folgenden Optionen aus:
 - All Drives by Coordinate (Alle Laufwerke nach Koordinaten, Standard) – Gibt für alle Bandlaufwerke basierend auf ihrer Position in der Bibliothek die Gesamtsumme der ausgewählten Attribute an. Wenn sich während des ausgewählten Zeitraums

mehr als ein Bandlaufwerk in dieser Position befand, werden die Attributwerte aller Bandlaufwerke, die sich in dieser Position befanden, im Diagramm kombiniert.

- All Drives by Physical SN (Alle Laufwerke nach physischer Seriennummer) – Führt die Gesamtsumme der ausgewählten Attribute aller Laufwerke auf, basierend auf der Seriennummer des physischen Bandlaufwerks.
- All Partitions (Alle Partitionen) – Zeigt eine Vergleichsübersicht aller Laufwerke an, basierend auf sämtlichen Laufwerken, die in der physischen Bibliothek nach Partition gruppiert sind.
- Selected Drive by Coordinate (Nach Koordinaten ausgewähltes Laufwerk) – Das Berichtsdiagramm basiert auf der Position eines individuellen Bandlaufwerks in der Bibliothek. Wenn sich während des ausgewählten Zeitraums mehr als ein Bandlaufwerk in dieser Position befand, werden die Attributwerte aller Bandlaufwerke, die sich in dieser Position befanden, im Diagramm kombiniert.
- Selected Drive by Physical SN (Nach physischer Seriennummer ausgewähltes Laufwerk) – Das Berichtsdiagramm basiert auf einem individuellen Bandlaufwerk, das durch die Seriennummer der physischen Festplatte identifiziert wird.
- Selected Partition (Ausgewählte Partition) – Das Berichtsdiagramm basiert auf einer individuellen Partition der physischen Bibliothek.

Auf diesen Bericht kann nur über die Web Client zugegriffen werden. Öffnen Sie den Bericht über den Pfad **Reports > Advanced Reporting > Drive Resource Utilization** (Berichte > Erweitertes Reporting > Auslastung der Laufwerkressourcen).

Media Integrity Analysis Report (Bericht zur Medienintegrationsanalyse) konfigurieren

Dieser Bericht führt TapeAlert-Zählungen verschiedener Kombinationen von Bandlaufwerken, Bandkassetten und TapeAlert-Flags. Mithilfe des Berichts können Sie bestimmen, ob ein Problem auf ein bestimmtes Bandlaufwerk bzw. auf eine bestimmte Bandkassette zurückzuführen ist.

Der Bericht zeigt die Anzahl von Bandwarnungen für die ausgewählte Gruppe und eine Kombination von Attributen an. Weiterhin zeigt der heruntergeladene Bericht die 10 letzten Bandlaufwerkfehlercodes für jede

Bandwarnung an, die in Spaltenform mit den Titeln **Error #1 (Fehler Nr. 1)**, **Error #2 (Fehler Nr. 2)** usw. angezeigt werden. (Der Bildschirmbericht enthält nicht die Bandlaufwerkfehlercodes.)

Der Bericht zur Medienintegrationsanalyse sammelt die folgenden Informationen über jede Bandwarnung:

- Date and time (UTC) of TapeAlert occurrences (Uhrzeit und Datum (UTC) der Bandwarnung)
- Tape drive physical serial number (physische Bandlaufwerk-Seriennummer)
- Cartridge barcode (Kassetten-Strichcode)
- TapeAlert-Wert
- Occurrence count of each TapeAlert (Häufigkeit jeder Bandwarnung)
- Tape drive error codes for each TapeAlert (Bandlaufwerkfehlercodes für jede Bandwarnung)

Geben Sie folgendes an, um den Bericht zu konfigurieren:

- **Date Range (Zeitraum)** – Legt fest, welchen Zeitraum der Bericht umfassen soll. Wählen Sie eine der folgenden Optionen aus:
 - Last 7 days (die letzten 7 Tage)
 - Last 4 weeks (die letzten 4 Wochen, Standardeinstellung)
 - Last 3 months (die letzten 3 Monate)
 - All History (Gesamter Verlauf; zeigt sämtliche Daten, die in der Protokolldatei enthalten sind)
- **Attribute (Attribut)** – Legt fest, welche Werte der Bericht umfasst und wie sie kombiniert werden. Wählen Sie diese in einer beliebigen Kombination aus, die All (Alle, Standard) einschließt. Wenn Sie keine Attribute auswählen, verwendet der Bericht den Strichcode der Kassette.
 - Cartridge Barcode (Strichcode der Kassette) – Alle relevanten Bandkassetten.
 - Drive Physical SN (Seriennummer des physischen Laufwerks) – Alle relevanten Bandlaufwerke.
 - TapeAlert (Bandwarnung) – Die Bandwarnungs-Flags, die aufgetreten sind. Eine Beschreibung aller Bandwarnungs-Flags finden Sie unter [Anhang B, Beschreibung der TapeAlert-Flags](#).

- **Diagramm** – Legt die Anordnung der Daten im Diagramm fest. Wählen Sie Area (Bereich), Bar (Säule, Standard), Line (Linie) oder Pie (Kreis) aus.
- **Type (Typ)** – Legt fest, welcher Diagrammtyp verwendet wird. Wählen Sie eine der folgenden Optionen aus:
 - Rollup (Standard) – Zeigt die Anzahl der Bandwarnungen für die Kombination der von Ihnen ausgewählten Gruppierung und Attribute an (Standard).
 - Trend (Tendenz) – Zeigt das Auftreten von Bandwarnungen im Verlauf der Zeit an.
- **Grouping (Gruppierung)** – Legt fest, auf welche Laufwerke oder Bandkassetten sich der Bericht beziehen soll. Wählen Sie eine der folgenden Optionen aus:
 - All (Alle, Standard) – Alle Bandlaufwerke und Bandkassetten, für die während des festgelegten Zeitraums eine Bandwarnung ausgegeben wurde.
 - Selected Drive by Physical SN (Ausgewähltes Laufwerk nach physischer Seriennummer) – Ein individuelles Bandlaufwerk. Der Bericht führt nur Bandlaufwerke auf, die während des festgelegten Zeitraums eine Bandwarnung ausgegeben haben.
 - Selected Cartridge by Barcode (Nach Strichcode ausgewählte Kassette) – Eine individuelle Bandkassette. Der Bericht führt nur Bandkassetten auf, die während des festgelegten Zeitraums mit einer Bandwarnung in Verbindung standen.
- **Sorting (Sortierung)** – Legt fest, wie die Daten sortiert werden sollen. Wählen Sie unter folgenden Möglichkeiten:
 - Alphabetical (Alphabetisch)
 - Count (ascending) (In aufsteigender Reihenfolge)
 - Last Occurrence (Letztes Auftreten; Standard)

Auf diesen Bericht kann nur über die Web Client zugegriffen werden. Öffnen Sie den Bericht über den Pfad **Reports > Advanced Reporting > Media Integrity Analysis** (Berichte > Erweitertes Reporting > Medienintegritätsanalyse).

Vorlagen für erweitertes Reporting

Wenn Sie dieselbe Konfiguration wiederholt verwenden möchten, können Sie sie als Vorlage speichern. Für jeden Typ eines erweiterten Berichts lassen sich bis zu 20 Vorlagen speichern.

Erstellung einer Vorlage

- 1 Wählen Sie auf der Seite für die Berichtskonfigurationen die gewünschten Elemente aus.
- 2 Geben Sie in das Feld **Report Templates (Berichtsvorlagen)** am unteren Bildschirmrand in das leere Feld neben der Schaltfläche **Save (Speichern)** einen Namen für die Vorlage ein. Der Name kann maximal 15 Zeichen enthalten. Sie können nur Kleinbuchstaben, Zahlen und Unterstriche (_) in Vorlagen-Namen verwenden.
- 3 Auf **Speichern** klicken.
Der Bericht wird im Drop-Down-Menü neben der Schaltfläche **Load (Laden)** angezeigt.

Verwenden einer Vorlage

Wenn Sie eine gespeicherte Vorlage verwenden möchten, wählen Sie die entsprechende Vorlage aus der Drop-Down-Liste aus und klicken Sie auf **Load (Laden)**.

Löschen einer Vorlage

Wenn Sie eine Vorlage löschen möchten, wählen Sie die entsprechende Vorlage aus der Drop-Down-Liste aus und klicken Sie auf **Load (Laden)**.

Daten des erweiterten Reportings laden und neu laden

Beim erstmaligen Öffnen der Konfigurationsseite eines erweiterten Berichts lädt das System in Vorbereitung auf das Erstellen der Berichte alle Daten für diesen Bericht aus der Bibliotheksprotokolldatei zum Internet-Browser. Sollten die Protokolldateien viele Informationen enthalten, kann dieser Vorgang mehrere Minuten dauern.

Die in den Internet-Browser geladenen Daten bleiben so lange unverändert, bis Sie sich von der Bibliothekssitzung abmelden oder die

Daten neu laden. Werden der Bibliotheksprotokolldatei während der Sitzung neue Daten hinzugefügt (z. B. wenn eine Bandwarnung auftritt), werden sie nur dann auf dem Bildschirmbericht angezeigt, wenn Sie sich entweder von der Bibliothek ab- und wieder anmelden oder die Daten neu laden. Sie können die Daten neu laden, ohne sich abzumelden, indem Sie auf die Schaltfläche **Reload (Neu laden)** klicken. Hierdurch wird der gesamte Datensatz neu geladen, was erneut mehrere Minuten in Anspruch nehmen kann.

Um festzustellen, wie viele Einträge aus den Protokolldateien für diesen Bericht geladen wurden, können Sie den Abschnitt Report Data (Berichtsdaten) einsehen, der auf der Berichtskonfigurationsseite enthalten ist. Eine Anmerkung gibt an „XX records read“ (XX Einträge gelesen), wobei XX die Anzahl der Einträge ist (siehe [Abbildung 16](#)).

Daten des erweiterten Reportings löschen

Es empfiehlt sich bisweilen, die Informationen zu löschen, die in den zum Erstellen der erweiterten Berichte verwendeten Protokolldateien enthalten sind. Klicken Sie dazu auf die Schaltfläche **Delete (Löschen)** im Abschnitt Report Data (Berichtsdaten) jeder Berichtskonfigurationsseite. Dies löscht **sowohl** die Daten des Reports über die Auslastung von Laufwerkressourcen als auch die Daten des Berichts zur Medienintegrationsanalyse.

Vorsicht: Wenn die Daten in den Protokolldateien einmal gelöscht wurden, können sie nicht wiederhergestellt werden. Über die Schaltfläche **Reload (Neu laden)** können gelöschte Daten NICHT wiederhergestellt werden! Es empfiehlt sich, alle Daten des Drive Resource Utilization Report (Bericht zur Auslastung von Laufwerkressourcen) als auch alle Daten des Media Integrity Analysis Report (Bericht zur Medienintegrationsanalyse) abzuspeichern, bevor Sie die Daten löschen (siehe [Speicherung und E-Mail-Versand von Berichtsdatendateien](#)).

Abbildung 16 Schaltflächen für
Report Data (Berichtsdaten)



Speicherung und E-Mail- Versand von Berichtsdatendateien

Sie können den Bericht nicht so speichern, wie er auf dem Bildschirm angezeigt wird, doch können Sie die Berichtsdaten als .csv-Datei (Werte mit Kommas als Trennzeichen) speichern oder per E-Mail senden. Die .csv-Daten können dann in ein Tabellenkalkulationsprogramm importiert und zum Erstellen Ihrer eigenen Analyseberichte entsprechend bearbeitet werden. Die .csv-Datei enthält alle Daten der Protokolldatei, die in den von Ihnen festgelegten Zeitraum fallen.

- 1 Einen Bericht generieren.
- 2 Rollen Sie zum unteren Ende des Berichtsbildschirms bis zu einem Kästchen mit der Bezeichnung **Retrieve the Report Data File (Berichtsdatendatei abrufen)**.
- 3 Um die Berichtsdaten als .csv-Datei zu speichern, klicken Sie auf **Save (Speichern)**.

Hinweis: Um einen gespeicherten Bericht über den Web Client per E-Mail zu versenden, müssen Sie zunächst den Bericht abspeichern und dann eine neue Seite auf dem Web Client öffnen. Begeben Sie sich zurück zur Berichtsanzeigeseite und rollen Sie zum unteren Ende des Berichtsbildschirms bis zu einem Kästchen mit der Bezeichnung **Retrieve the Report Data File (Berichtsdatendatei abrufen)** und klicken Sie dann auf **E-Mail**.

- 4 Um die Berichtsdaten als .csv-Datei per E-Mail zu senden, geben Sie den Namen des Empfängers in das leere Feld ein, das sich neben der **E-Mail**-Schaltfläche befindet und klicken Sie dann auf **E-Mail**.

Abbildung 17 Berichtsdaten
speichern und per E-Mail
senden



Konfiguration und Anzeige des Media Security Log (Datenträgersicherheitsprotokoll)

Die Entfernung von Datenträgern wird durch die Bibliothek ermittelt, sobald diese eine Bestandsaufnahme durchführt (beim Hochfahren, nach dem Schließen einer offenen Tür etc.). Das Datenträgersicherheitsprotokoll erfasst Datenträger, die aus der Bibliothek entfernt wurden. Die Bibliothek kann auf Wunsch Informationen über die Entfernung von Datenträgern in einem Protokoll sammeln, das anschließend betrachtet, gespeichert und/oder per E-Mail versendet werden kann.

Sie können die Bibliothek so konfigurieren, dass folgende Daten entweder teilweise oder vollständig erfasst werden. Standardmäßig erfasst die Bibliothek keine Daten, die Protokolldatei ist leer. Jede Datenart, die von der Bibliothek erfasst werden soll, muss einzeln ausgewählt werden:

- **Unerwartete Entfernung nach Hochfahren und Neustart festgestellt**
- **Unerwartete Entfernung während Betrieb der Bibliothek festgestellt**
- **Expected Removal Detection From I/E Slots During Library Operation (Erwartete Entfernung aus I/E I/O-Slots während des Bibliotheksbetriebs)**

Hinweis: **Unexpected removal** (Unerwartete Entfernung) bezieht sich auf Bandkassetten, die aus der Bibliothek entfernt wurden, ohne vorher über die I/E-Station ordnungsgemäß exportiert worden zu sein.
Expected removal (Erwartete Entfernung) bezieht sich auf Bandkassetten, die über die I/E-Station ordnungsgemäß exportiert wurden.

Die Protokolldatei enthält folgende Informationen:

- Datum und Uhrzeit der Datenträgerentfernung
- Bandkassetten-Strichcode
- Art der Entfernung (erwartet oder unerwartet)
- Positionskordinaten des Slots (in dem die Kassette fehlt)

- Slottyp (I/E, Speicherung oder Reinigung)

Wenn die Protokolldatei die maximale Größe erreicht, werden die ältesten Informationen durch die neuen Informationen ersetzt.

Zur Konfiguration der Daten, die in der Protokolldatei gespeichert werden sollen, wählen Sie **Setup (Einrichtung) > Notifications (Benachrichtigungen) > Advanced Reporting (Erweitertes Reporting) > Media Security (Datenträgersicherheit)** auf der Web Client aus.

Um den Bericht zu speichern oder per E-Mail zu versenden, wählen Sie **Reports (Berichte) > Log Viewer (Protokollanzeige)** auf dem Web Client. Wählen Sie **Media Security Log (Datenträgersicherheitsprotokoll)** aus der Protokollliste und klicken Sie auf **Next (Weiter)**.

Anzeige des Media Usage Log (Datenträgernutzungsprotokoll)

Der Datenträgernutzungsbericht enthält Informationen über die auf Datenträger geschriebenen und gelesenen Daten sowie Statistiken zu weichen und harten Schreib- und Lesefehlern. Das Datenträgernutzungsprotokoll erfasst Informationen über alle jemals in der Bibliothek vorhandenen Datenträger, einschließlich der Datenträger, die nicht mehr Teil der Bibliothek sind. Die Lebensdauernutzungsdaten des Datenträgers sind mit der Kassette verknüpft und befinden sich auf dem integrierten Kassettenspeicher. Das Protokoll spiegelt die Berichte des Datenträgers vom integrierten Kassettenspeicher, sobald der Datenträger entladen wird. Wurde die Bandkassette nie ge- und entladen, erscheint sie nicht im Protokoll. Erreicht die Protokolldatei ihre maximale Größe, werden alte Daten gelöscht, sobald neue hinzugefügt werden. Dies beeinflusst die Verfügbarkeit historischer Daten.

Das Protokoll enthält die folgenden Informationen:

- **Volser** – Strichcodeaufkleber der Medienkassette
- **SN** – Seriennummer der Medienkassette
- **Mfr** – Hersteller der Medienkassette
- **Date** – Herstellungsdatum der Medienkassette (Format: JJJJMMTT)

- **Type** – Medientyp
- **Mounts** – Ladeanzahl der Kassette
- **RRE** – Korrigierte Lesefehler
- **URE** – Nicht korrigierte Lesefehler
- **RWE** – Korrigierte Schreibfehler
- **UWE** – Nicht korrigierte Schreibfehler
- **LW** – Kassettenlebensdauer Hauptplatte geschrieben
- **LR** – Kassettenlebensdauer Hauptplatte gelesen
- **Enc** – Verschlüsselungsstatus der Kassette (U=Unknown, E=Encrypted, N=Not Encrypted)

Um den Bericht anzuzeigen, zu speichern oder per E-Mail zu versenden, wählen Sie **Reports (Berichte) > Log Viewer (Protokollanzeige)** im Web Client. Wählen Sie **Media Usage Log (Datenträgenutzungsprotokoll)** aus der Protokollliste und klicken Sie auf **Next (Weiter)**.

Automatischer E-Mail-Versand von Advanced Reporting-Berichten und -Protokollen

Die Bibliothek kann so konfiguriert werden, dass Advanced Reporting-Protokolle und -Berichte täglich oder wöchentlich automatisch per E-Mail an festgelegte Empfänger versendet werden.

Sie können bis zu 20 E-Mail-Empfänger erstellen. Soll ein bestimmter Empfänger verschiedene Berichte erhalten, können Sie die gleiche E-Mailadresse öfter als einmal eingeben und jeweils verschiedene Berichte

für den Versand auswählen. Dabei zählt jede Eingabe als neuer Empfänger, bis die Gesamtzahl von 20 erreicht ist.

Hinweis: Doppelte gleichartige Eingaben sind nicht zulässig. Als gleichartige Eingaben gelten Eingaben, bei denen der gleiche Empfänger identische Berichte nochmals erhält, unabhängig von Datum und Uhrzeit. Stellen Sie sicher, dass bei gleichem Empfänger nicht nochmals die exakt gleichen Berichte ausgewählt sind.

Wenn beispielsweise Empfänger A die Berichte Drive Utilization (Laufwerknutzung) und Media Integrity (Medienintegrität) montags erhält, kann kein weiterer Eintrag erfolgen, demzufolge er die gleichen Berichte auch am Donnerstag erhält. Anstelle dessen kann ein Eintrag erzeugt werden, durch den Empfänger A die Berichte jeden Tag erhält (als Versandtag **Daily (Täglich)** auswählen). Alternativ kann man die Auswahl so ändern, dass der Empfänger andere Berichte als im ersten Eintrag festgelegt erhält. Eine weitere Möglichkeit besteht darin, drei Einträge für Empfänger A zu erstellen: 1) beide Berichte am Montag versenden; 2) Laufwerknutzung am Donnerstag versenden; und 3) Medienintegrität ebenfalls am Donnerstag versenden (als separaten Eintrag). Der Empfänger ist jeweils der gleiche, aber die versandten Berichte sind in jedem Eintrag verschieden.

Jede E-Mail-Benachrichtigung enthält ein optionales Textfeld für Bemerkungen, in das Sie für den Empfänger bestimmte Informationen über die Bibliothek oder die Berichte und Protokolle eingeben können. Diese Informationen erscheinen im Textkörper der E-Mail.

Sie können die Einstellungen einer bestehenden E-Mail-Benachrichtigung jederzeit nach ihrer Erstellung ändern. Wird eine E-Mail-Benachrichtigung nicht mehr benötigt, kann sie gelöscht werden.

Bevor die Bibliothek E-Mail-Benachrichtigungen versenden kann, muss das E-Mail-Konto der Bibliothek konfiguriert werden. Weitere Informationen zum Konfigurieren des E-Mail-Kontos finden Sie unter [Konfigurieren des E-Mail-Kontos der Bibliothek](#) auf Seite 103.

Administratoren können das Bibliotheks-E-Mail-Konto und die E-Mail-Benachrichtigungen konfigurieren. Anwender mit Nutzerrechten können E-Mail-Benachrichtigungen erhalten, aber das Bibliotheks-E-Mail-Konto und die E-Mail-Benachrichtigungen nicht konfigurieren.

Verwenden Sie den folgenden Pfad, um den entsprechenden Bildschirm zu öffnen:

- Wählen Sie auf dem Web Client den Pfad **Setup > Notifications (Benachrichtigungen)> Advanced Reporting (Erweitertes Reporting)> Receiver Addresses (Empfängeradressen)**.



Kapazität auf Anforderung

Alle PowerVault ML6000 -Bibliothekskonfigurationen werden mit der erworbenen Anzahl der bereits aktivierten Slots versandt. Die Bibliothekskonfigurationen ML6010 CM (5U) und ML6020 CM(14U) verfügen im Auslieferungszustand über mindestens 41* aktive Slots, die Konfiguration ML6030 CM (23U) enthält mindestens 87* aktive Slots.

* Eine Basislizenz für 41 Slots erfordert die Bibliotheksfirmware 520G oder höher.

Nach dem Neukauf Ihrer Bibliothek können Sie die vorhandenen inaktiven Slots in Ihrer Bibliothek aktivieren, indem Sie ein COD-Lizenzupgrade erwerben. Upgrades werden als Erweiterung von 46 Slots verkauft. Beispielsweise kann in ein ML6020 CM beim Neukauf gleichzeitig über 87 lizenzierte Slots verfügen (41 Standardslots + 46 erworbene Slots = 87). Die restlichen 46 Slots der ML6020 CM können durch den Erwerb eines Upgrades später aktiviert werden. Danach sind alle 133 Slots verfügbar.

Wenn Sie durch ein Upgrade über mehr Slots verfügen, enthält Ihr neuer Lizenzschlüssel die gesamte Lizenz für Ihre jetzt erweiterte Slotzahl. Der neue Lizenzschlüssel ersetzt Ihren bisherigen Lizenzschlüssel. Weitere Informationen zur Lizenzierung finden Sie unter [Erhalten und Installieren eines Lizenzschlüssels](#) auf Seite 98.

Es ist möglich, mehr Slots zu lizenzieren als physisch in der Bibliothek vorhanden sind. In diesem Fall werden die zusätzlich lizenzierten Slots verfügbar, sobald die 9U Bibliothekserweiterungsmodule hinzugefügt wurden.

Die derzeitige Konfiguration Ihrer Bibliothek sowie die Verfügbarkeit von Slots erhalten Sie, wenn Sie den Bibliothekskonfigurationsbericht öffnen (wählen Sie **Reports (Berichte) > Library Configuration (Bibliothekskonfiguration)** von Web).

[Tabelle 6](#) zeigt die Anzahl der standardmäßigen und beim Kauf verfügbaren, bereits aktivierten Slots sowie die Anzahl der Slots, die Sie für jede Bibliothekskonfiguration mit einem COD-Lizenzschlüssel aktivieren können.

Tabelle 6 Verfügbare Slots und COD-Upgrades pro Konfiguration

	ML6010 CM	ML6020 CM	ML6030 CM	ML6030 CM + 1 ML6000 EM	ML6030 CM + 2 ML6000 EMs
Mindestzahl*, Höchstzahl verfügbarer Slots (einschließlich I/E-Station- Slots)	41, 41	41, 133	87, 225	87, 317	87, 409
Standardmäßige* bereits aktivierte Slots	41	41	87	87	87
Verfügbare* bereits aktivierte Slots	41	41, 87, 133	87, 133, 179, 225	87, 133, 179, 225, 271, 317	87, 133, 179, 225, 271, 317, 363, 409
Verfügbare COD-Slot- Upgrades	Nicht zutreffend	87, 133	133, 179, 225	133, 179, 225, 271, 317	133, 179, 225, 271, 317, 363, 409

* Eine Basislizenz für 41 Slots erfordert die Bibliotheksfirmware 520G oder höher.



Kapitel 8

Bibliotheksverwaltete Verschlüsselung

Der Dell PowerVault ML6000 erfordert den Einsatz eines externen Servers zur Verschlüsselungsverwaltung (EKM-Server) für eine bibliotheksverwaltete Verschlüsselung. Die Software zur Verschlüsselungsverwaltung ist auf einem oder mehreren Servern installiert. Die Software für die Verschlüsselungsverwaltung generiert, schützt, speichert und verwaltet Verschlüsselungsschlüssel. Diese Schlüssel werden von den Bandlaufwerken LTO-4, LTO-5 Fibre Channel sowie den SAS-Bandlaufwerken verwendet, um auf Bandmedien geschriebene Daten zu verschlüsseln und von dort gelesene Daten zu entschlüsseln. Die Bibliothek ist zur Kommunikation mit diesem Server/diesen Servern konfiguriert. Die Verschlüsselungsschlüssel durchlaufen die Bibliothek, so dass die Verschlüsselung den Anwendungen „bekannt“ ist.

Beim Kauf der bibliotheksverwalteten Verschlüsselung erhalten Sie die Softwareanwendung zur Verschlüsselungsverwaltung sowie Installations- und Konfigurationsanweisungen. Dieses Kapitel beschreibt die Konfiguration Ihrer bibliotheksverwalteten Verschlüsselungs-(LME)-Lösung in der Bibliothek. Darüber hinaus werden alle in der Bibliothek verfügbaren LME-Funktionen beschrieben.

Weitere Informationen finden Sie in den Unterlagen zur Verschlüsselungsverwaltung. Die Website <http://support.dell.com> gibt Auskunft, wie Sie die Software außerhalb der Bibliothek anwenden.

Bibliotheksverwaltete Verschlüsselung ist ein lizenzierbares Merkmal. Eine Lizenz für die bibliotheksverwaltete Verschlüsselung muss in Ihrer Bibliothek installiert sein, um die in diesem Kapitel beschriebenen Funktionen der Verschlüsselungsverwaltung nutzen zu können.

Hinweis: Der *Dell™ Encryption Key Manager 3.0 Deployment Guide* wird zur Unterstützung der mit diesem Lizenzschlüssel-Zertifikat gelieferten Applikation Encryption Key Manager (EKM) 3.0 verwendet und ist anstelle der Referenzen der aktuellen EKM-Dokumentation auf dem Lizenzschlüssel-Zertifikat in diesem Kit oder dem *Dell™ PowerVault™ ML6000 Tape Library User's Guide* zu verwenden. Der Verwendungsleitfaden befindet sich unter **Manuale (Benutzerhandbücher) >Software >Key Management (Schlüsselverwaltung)** unter <http://support.dell.com/support/edocs/SOFTWARE/ekm>.

Hinweis: Diese drei Lösungen sind nicht interoperabel. Die Scalar i500-Bibliothek unterstützt nicht mehr als ein System zur Verschlüsselungsverwaltung auf einer einzelnen Bibliothek.

Der Dell PowerVault ML6000 unterstützt Dell Encryption Key Manager (EKM). Der Dell EKM ist eine Java-basierte Software, die Verschlüsselungsschlüssel erzeugt, schützt, speichert und verwaltet. Diese Schlüssel werden von den Bandlaufwerken LTO-4 und LTO-5 Fibre Channel sowie den SAS-Bandlaufwerken verwendet, um auf Bandmedien geschriebene und von dort gelesene Daten zu verschlüsseln. EKM ist auf einem oder mehreren Servern installiert. Die Bibliothek ist zur Kommunikation mit diesem Server/diesen Servern konfiguriert. Die Verschlüsselungsschlüssel durchlaufen die Bibliothek, so dass die Verschlüsselung den Anwendungen „bekannt“ ist.

Wenn Sie ein bibliotheksverwaltetes Verschlüsselungssystem erwerben, erhalten Sie die Dell EKM-Software-Anwendung zusammen mit Installations- und Konfigurationsanweisungen.

Dieses Kapitel beschreibt die Konfiguration Ihrer Verschlüsselungsverwaltungs-(EKM)-Lösung in der Bibliothek. Darüber hinaus werden alle in der Bibliothek verfügbaren EKM-Funktionen beschrieben.

Beziehen Sie sich auf das *Dell Encryption Key Manager Implementierungshandbuch* für Informationen darüber, wie Sie Dell EKM außerhalb der Bibliothek verwalten.

Anmerkungen zur Verschlüsselung auf der Bibliothek

Achten Sie auf folgende Punkte, wenn Sie auf der Bibliothek eine Verschlüsselung verwenden:

- Daten, die auf verschlüsselungsunterstützte und -fähige Medien in LME-unterstützten Bandlaufwerken geschrieben werden, werden verschlüsselt, *sofern* zuvor auf das Medium geschriebene Daten nicht unverschlüsselt waren. Damit Daten verschlüsselt werden können, müssen die Medien leer oder der erste Schreibvorgang am Bandanfang (BOT) muss unter Verwendung bibliotheksverwalteter Verschlüsselung erfolgt sein.
- Zu einem nicht verschlüsselten Band können Sie keine verschlüsselten Daten hinzufügen.
- Zu einem verschlüsselten Band können Sie keine nicht verschlüsselten Daten hinzufügen.
- Pro Bandkassette darf nur ein Datenverschlüsselungsschlüssel verwendet werden.
- Die Verschlüsselung wird pro Partition konfiguriert. Partitionen müssen für die „Library Managed Encryption“ (bibliotheksverwaltete Verschlüsselung) konfiguriert werden. EKM-Partitionen dürfen nur die Bandlaufwerke enthalten, die von Ihrem Verschlüsselungssystem unterstützt werden. Weitere Informationen finden Sie unter [Schritt 5: Konfiguration von Partitionen für die bibliotheksverwaltete Verschlüsselung](#) auf Seite 175 .

Über die EKM-Lizenz

Erwerben Sie Ihre LME-Lizenz erst nach dem Kauf der Bibliothek, müssen Sie den Lizenzschlüssel in Ihrer Bibliothek installieren, um die LME-Funktion zu gewährleisten. Die LME-Lizenz wird pro Laufwerk verkauft. Die Lizenz entspricht also der Anzahl der Bandlaufwerke, die mit bibliotheksverwalteter Verschlüsselung betrieben werden sollen. Enthält Ihre Bibliothek mehr für die Verschlüsselung aktivierte Bandlaufwerke, als durch die Lizenz abgedeckt sind, müssen Sie für die überzähligen Laufwerke eine zusätzliche Lizenz kaufen. Der neue Lizenzschlüssel ersetzt den aktuellen Lizenzschlüssel und stellt die Lizenz für die Gesamtzahl der vorhandenen Bandlaufwerke dar.

Konfiguration des Dell Encryption Key Manager (EKM) in der Bibliothek

Achten Sie darauf, dass Dell EKM-Server, die mit sind, vor Beginn der Konfiguration installiert und in Betrieb sind (siehe, *Benutzerhandbuch Scalar Key Manager*, oder Ihr KMIP Key Manager-Benutzerhandbuch *Dell Encryption Key Manager* für Gebrauchsanweisungen).

Konfigurieren Sie die Bibliothek anschließend wie folgt:

- [Schritt 1: Installation des EKM-Lizenzschlüssels in der Bibliothek](#) auf Seite 171
- [Schritt 2: Bereiten Sie Partitionen für die bibliotheksverwaltete Verschlüsselung vor:](#) auf Seite 171
- [Schritt 3: Konfigurieren von Verschlüsselungsschlüsseln und Schlüssel-Serveradressen](#) auf Seite 172

Schritt 1: Installation des EKM-Lizenzschlüssels in der Bibliothek

Ist Ihr LME-Lizenzschlüssel nicht bereits in der Bibliothek installiert, installieren Sie ihn jetzt.

Schritt 2: Bereiten Sie Partitionen für die bibliotheksverwaltete Verschlüsselung vor:

Führen Sie in jeder Partition, auf der Sie eine bibliotheksverwaltete Verschlüsselung aktivieren möchten, Folgendes durch:

- 1 Stellen Sie sicher, dass die Partition durch eine Verschlüsselung unterstützte und verschlüsselungsfähige Bandlaufwerke und Medien enthält.:

Hinweis: Wenn Sie eine Partition für die bibliotheksverwaltete Verschlüsselung aktivieren, werden alle bibliotheksverwalteten, verschlüsselungsunterstützten Bandlaufwerke in dieser Partition für die Verschlüsselung aktiviert, und alle Daten, die auf unterstützte Medien in der Partition geschrieben werden, werden verschlüsselt. Alle Bandlaufwerke dieser Partition, die die bibliotheksverwaltete Verschlüsselung nicht unterstützen, werden nicht aktiviert und die Daten, die auf nicht unterstützte Medien geschrieben werden, werden nicht verschlüsselt.

- 1 Installieren Sie auf den Bandlaufwerken die neueste Firmware-Version, die für die auf Ihrer Bibliothek installierte Bibliotheks-Firmware qualifiziert ist. Informieren Sie sich in den Herstellerhinweisen zur Bibliothek über die korrekte Firmware-Version für die Bandlaufwerke. (Es empfiehlt sich, die Bibliotheks-Firmware auf die neueste Ausgabe heraufzustufen.) Die neueste Firmware sowie Installationsanweisungen sind verfügbar unter <http://support.dell.com>.
- 2 Entladen Sie die Bandkassetten aus allen Bandlaufwerken in den Partitionen, auf denen Sie die Dell EKM-Anwendung konfigurieren.

Schritt 3: Konfigurieren von Verschlüsselungsschlüsseln und Schlüssel-Serveradressen

Konfigurieren Sie Verschlüsselungseinstellungen und Schlüsselservedaten wie folgt:

- 1 Wählen Sie aus Web Client den Pfad **Setup (Einstellungen)> Encryption (Verschlüsselung)>System Configuration (Systemkonfiguration)** aus.
- 2 **Automatische EKM-Pfaddiagnose** — Kann nach Wunsch aktiviert oder deaktiviert werden; es ist jedoch zu empfehlen, die Standardeinstellung zu belassen. Weitere Informationen finden Sie unter [Verwendung automatischer EKM-Pfaddiagnose](#) auf Seite 184). Ist diese Funktion aktiviert, prüft sie in festgelegten Intervallen, ob beide Schlüsselserver mit der Bibliothek verbunden sind und richtig arbeiten. Die Bibliothek erstellt ein RAS-Ticket, sobald Probleme auftreten.

- 3 **Interval** — Ist die Automatische EKM-Pfaddiagnose aktiviert, legen Sie das Intervall fest, in dem die Bibliothek die Diagnose durchführen soll.
- 4 **Test Warning Threshold** — Ist die automatische EKM-Pfaddiagnose aktiviert, spezifizieren Sie die Anzahl der aufeinanderfolgenden, nicht durchgeführten Testintervalle, die für die Erstellung eines RAS-Ticket erforderlich sind.
- 5 **Secure Sockets Layer (SSL)** Um SSL für die Datenübertragung zwischen der Bibliothek und den EKM-Schlüsselservers zu aktivieren, markieren Sie das Kontrollkästchen **SSL Connection** . Diese Funktion ist standardmäßig deaktiviert. Bei der SSL-Aktivierung müssen Sie sicherstellen, dass die Portnummern der **primären** und **sekundären Schlüsselservers** (siehe unten) mit den an den EKM-Schlüsselservers eingerichteten SSL-Portnummern übereinstimmen. Die Standard-SSL-Portnummer ist 443.

Hinweis: Die Verschlüsselung wird stets durchgeführt, bevor die Schlüssel vom EKM-Schlüsselservers an ein Bandlaufwerk gesendet wird, unabhängig davon, ob SSL aktiviert ist oder nicht. Aktivierung von SSL bringt zusätzliche Sicherheit.

- 6 Geben Sie den Port des primären Schlüsselservers in das Textfeld **Primary Key Server Port Number** (Portnummer des primären Schlüsselservers) ein. Die Standardportnummer ist 3801, wenn SSL nicht aktiviert ist. Ist SSL aktiviert, lautet die Standardportnummer 443.

Hinweis: Falls die Portnummer in der Bibliothek geändert wird, müssen Sie die Anschlussnummer auch im Schlüsselservers entsprechend ändern, da andernfalls der EKM nicht störungsfrei funktioniert.

- 7 Verwenden Sie zum Zweck der Ausfallsicherung einen sekundären Schlüsselservers, geben Sie die IP-Adresse oder den Hostnamen des sekundären Schlüsselservers in das Textfeld **Secondary Key Server IP Address or Host** (IP-Adresse oder Host des sekundären Schlüsselservers) ein.

Hinweis: Ist kein sekundärer Schlüsselservers vorgesehen, können Sie die IP-Adresse 0.0.0.0 in das Textfeld **Secondary Key Server IP Address or Host (IP-Adresse oder Host des sekundären Schlüsselservers)** eingeben oder das Textfeld leer lassen.

- 8 Haben Sie einen sekundären Schlüsselservers konfiguriert (vorheriger Schritt), geben Sie die Portnummer des sekundären Schlüsselservers in das Textfeld **Secondary Key Server Port Number (Portnummer des sekundären Schlüsselservers)** ein. Die Standardportnummer ist 3801, wenn SSL nicht aktiviert ist. Ist SSL aktiviert, lautet die Standardportnummer 443.

Hinweis: Verwenden Sie einen sekundären Schlüsselservers, müssen die Portnummern von primärem und sekundärem Schlüsselservers identisch sein. Geschieht dies nicht, ist keine Synchronisation und Ausfallsicherung möglich.

- 9 Klicken Sie auf **Apply (Übernehmen)**.

Hinweis: Die Konfigurationseinstellungen des Verschlüsselungssystems können nicht geändert werden, wenn zumindest für eine Partition die bibliotheksverwaltete Verschlüsselung aktiviert ist. Ist dies der Fall, rufen Sie **Setup > Encryption (Verschlüsselung) > Partition Configuration (Partitionskonfiguration)** auf und ändern Sie alle DellEKM-Partitionseinstellungen von **Library Managed (Bibliotheksverwaltet aktivieren)** zu **Application Managed (Anwendungsverwaltet zulassen)**. Führen Sie nun Ihre Änderungen an den Systemkonfigurationseinstellungen durch. Gehen Sie danach zurück und ändern Sie alle DellLME-Partitionseinstellungen zu **Library Managed (Bibliotheksverwaltet aktivieren)**.

- 10 Stellen Sie sicher, dass sämtliche die EKM-Server betreffenden Ports auf der Firewall geöffnet sind, damit die Bibliothek sich mit den Servern verbinden kann.

Schritt 4: Durchführen der EKM-Pfaddiagnose

Führen Sie EKM-Pfaddiagnose wie in [Verwendung der EKM-Pfaddiagnose](#) auf Seite 181 beschrieben durch.

Schritt 5: Konfiguration von Partitionen für die bibliotheksverwaltete Verschlüsselung

Auf der Dell PowerVault ML6000 Bandbibliothek wird die Verschlüsselung nur nach Partition aktiviert. Es können keine individuellen Bandlaufwerke zur Verschlüsselung ausgewählt werden, dazu muss eine vollständige Partition gewählt werden.

Konfigurieren Sie die Partitionen wie folgt:

1 Wählen Sie in dem Web Client den Pfad **Setup (Einrichtung)> Encryption (Verschlüsselung)> Partition Configuration (Partitionskonfiguration).**

Eine Liste aller Partitionen sowie ein Auswahlménú, das die Verschlüsselungsmethode für jede Partition aufführt, werden angezeigt. Die Verschlüsselungsmethode ist für alle verschlüsselungsfähigen Bandlaufwerke und Medien in dieser Partition anwendbar. [Tabelle 7](#) auf Seite 176 beschreibt die Verschlüsselungsmethoden für Partitionen.

Tabelle 7 Verschlüsselungsmethoden für Partitionen

Verschlüsselungsmethode	Beschreibung
Bibliothek verwaltet	<p>For use with EKM (Zur Verwendung mit EKM). Aktiviert die Verschlüsselungsunterstützung für alle zu dieser Partition gehörenden verschlüsselungsfähigen Bandlaufwerke und Medien über einen angeschlossenen Dell EKM-Schlüsselserver.</p>
Anwendung verwaltet	<p>Not for use with EKM (Nicht zur Verwendung mit EKM). Erlaubt einer externen Backup-Anwendung, für alle verschlüsselungsfähigen Bandlaufwerke und Medien innerhalb der Partition Verschlüsselungsunterstützung zu bieten. Die Bibliothek kommuniziert NICHT mit dem Dell EKM-Schlüsselserver auf dieser Partition.</p> <p>Dies ist die Standardeinstellung, wenn sich in der Partition verschlüsselungsfähige Bandlaufwerke befinden. Diese Option muss ausgewählt bleiben, <i>es sei denn</i>, Sie möchten, dass der EKM-Server die Verschlüsselung verwaltet.</p> <p>Hinweis: Wenn Sie möchten, dass eine Anwendung die Verschlüsselung verwaltet, müssen Sie die Anwendung speziell hierfür konfigurieren. Die Bibliothek nimmt am Ausführen dieser Art von Verschlüsselung nicht teil.</p>

None (Ohne)	Deaktiviert die Verschlüsselung der Partition.
Unsupported (Nicht unterstützt)	Bedeutet, dass keine Bandlaufwerke in der Partition die Verschlüsselung unterstützen. Unsupported (Nicht unterstützt) ist grau unterlegt, falls angezeigt. Die Einstellung kann nicht geändert werden.

- Ändern Sie für jede Partition, auf der Sie Dell EKM konfigurieren, die Verschlüsselungsmethode zu **Enable Library Managed (Bibliotheksverwaltet aktivieren)**. (Wählen Sie **Allow Application Managed**, um die EKM-Anwendung zu deaktivieren).

Hinweis: Wenn Sie die Verschlüsselungsmethode auf einer Partition ändern, wird die Partition offline geschaltet. Verläuft die Änderung erfolgreich, schaltet sich die Partition wieder automatisch online. Schlägt die Änderung fehl, bleibt die Partition offline geschaltet, bis Sie sie wieder manuell online schalten oder die Bibliothek neu starten.

Hinweis: Ändern Sie die Verschlüsselungsmethode einer Partition von **Library Managed** (Bibliotheksverwaltet aktivieren) zu **Application Managed** (Anwendungsverwaltet zulassen), sind die während der Konfiguration zur bibliotheksverwalteten Verschlüsselung auf die Bänder geschriebenen Daten nicht mehr lesbar, bis Sie die Partition wieder zu **Library Managed** (Bibliotheksverwaltet aktivieren) zurück ändern.

- Möchten Sie auf verschiedenen Partitionen verschiedene EKM-Schlüsselserver einsetzen, füllen Sie den Abschnitt **Library Managed Encryption Server Overrides** (Überschreiben des bibliotheksverwalteten Verschlüsselungsservers) wie folgt aus. Die Einstellungen im Überschreibabschnitt heben die Standardeinstellungen auf, die auf dem Bildschirm **Setup (Einrichten) > Encryption (Verschlüsselung) > System Configuration (Systemkonfiguration)** aufgeführt werden. Die Einstellungen im Überschreibabschnitt ändern jedoch nicht die Einstellungen, die auf dem Bildschirm **Setup (Einrichten) > Encryption (Verschlüsselung) >**

System Configuration (Systemkonfiguration) aufgeführt werden. Diese Einstellungen sind die Standardkonfigurationseinstellungen für jede Partition, die keine Überschreibungen verwendet.) Überschreibungen sind nur auf Partitionen verfügbar, für die **Library Managed (Bibliotheksverwaltet)** als Verschlüsselungsmethode festgelegt ist.

Vorsicht: Füllen Sie den Abschnitt Überschreiben nur aus, wenn Sie möchten, dass verschiedene Partitionen verschiedene EKM-Schlüsselservers nutzen. Verändern Sie ansonsten nichts an diesem Abschnitt und lassen Sie diese Felder mit den Werten des Bildschirms **Setup (Einrichten) > Encryption (Verschlüsselung) > System Configuration (Systemkonfiguration)** ausfüllen. Sobald Sie Änderungen am Überschreibungsabschnitt vorgenommen haben, werden diese Felder nicht mehr automatisch mit den Standardwerten des Bildschirms **Setup (Einrichten) > Encryption (Verschlüsselung) > System Configuration (Systemkonfiguration)** ausgefüllt. Wenn Sie die Standardeinstellungen wiederherstellen möchten, nachdem Sie die Überschreibungen geändert haben, müssen Sie diese manuell eingeben.

Gehen Sie bei jeder Partition, für die Library Managed (Bibliotheksverwaltet) als Verschlüsselungsmethode festgelegt ist, folgendermaßen vor:

- Geben Sie die IP-Adresse (falls DNS nicht aktiviert ist) oder den Hostnamen (falls DNS aktiviert ist) des primären EKM-Schlüsselservers in das Textfeld **Primary Host (Primärer Host)** ein.
- Geben Sie die Anschlussnummer des primären EKM-Schlüsselservers in das Textfeld **Port (Anschluss)** ein. Die Standardanschlussnummer ist 3801, wenn SSL nicht aktiviert ist. Ist SSL aktiviert, lautet die Standardportnummer 443.
- Verwenden Sie einen sekundären EKM-Server, geben Sie Adresse/Hostname und Anschlussnummer des sekundären EKM-Schlüsselservers in die Textfelder **Secondary Host (Sekundärer Host)** und **Port (Anschluss)** ein.

- Wählen Sie das Kontrollkästchen **SSL**, wenn Sie SSL für die Kommunikation zwischen dieser Partition und den EKM-Servern aktivieren möchten. Die Standardeinstellung ist Disabled (Deaktiviert). Wenn Sie SSL aktivieren, müssen Sie sicherstellen, dass primäre und sekundäre EKM-Anschlussnummern im Überschreibungenabschnitt mit den SSL-Anschlussnummern übereinstimmen, die bei den EKM-Servern festgelegt wurden. Die Standard-SSL-Portnummer ist 443.

Hinweis: Unabhängig davon, ob SSL aktiviert ist oder nicht, werden Schlüssel immer verschlüsselt, bevor sie vom EKM-Server an ein Bandlaufwerk gesendet werden. Aktivierung von SSL bringt zusätzliche Sicherheit.

Hinweis: Einschränkungen bei der Verwendung von EKM-Servern für Überschreibungen: Verwenden Sie primäre und sekundäre Server für Überschreibungen, gelten folgende Einschränkungen. (Wenn Sie keinen sekundären Server benutzen, gelten keine Einschränkungen.)

Einschränkung: Ein primärer und ein sekundärer Server müssen jeweils ein „Paar“ bilden und können nicht in verschiedenen Kombinationen benutzt werden. Zum Beispiel:

- Sie können Server1 als primären und Server2 als sekundären Server für einzelne oder alle Partitionen verwenden.
- Wenn Server1 in einer Partition primär und Server2 sekundär ist, kann Server1 in jeder anderen Partition ebenfalls nur primär sein und muss mit Server 2 als sekundären Server ein „Paar“ bilden. Sie können in anderen Partitionen nicht Server1 als primären und Server3 als sekundären Server verwenden.
- Es ist nicht möglich, dass Server1 auf PartitionA primär und auf PartitionB sekundär ist.
- Es ist nicht möglich, dass Server2 auf PartitionA sekundär und auf PartitionB primär ist.

Verwenden Sie Überschreibungen, stellen Sie sicher, dass die EKM Software auf allen festgelegten Servern installiert ist. Führen Sie dann die EKM-Pfaddiagnose auf jedem Bandlaufwerk auf jeder Partition aus, die für EKM konfiguriert ist, um sicherzustellen, dass jedes Bandlaufwerk mit dem angegebenen EKM-Server kommunizieren und Schlüssel empfangen kann. Weitere Informationen finden Sie unter [Verwendung der EKM-Pfaddiagnose](#) auf Seite 181.

- 4 Klicken Sie auf Apply (**Übernehmen**).
- 5 Speichern Sie die Konfiguration der Bibliothek.

Verwendung der EKM- Pfaddiagnose

Die EKM-Pfaddiagnose besteht aus einer Reihe kurzer Tests zur Validierung, ob Schlüsselservers funktionieren, angeschlossen sind und die Schlüssel wie erforderlich einsetzen können.

Führen Sie die manuelle EKM-Pfaddiagnose immer dann durch, wenn Sie die Einstellungen von Schlüsselservers oder Bibliotheksverschlüsselung ändern oder ein Bandlaufwerk austauschen. Es wird empfohlen, dass Sie jedes Laufwerk testen, das mit den Schlüsselverwaltungsservers kommuniziert.

Die Diagnose besteht aus den folgenden Tests:

- **Ping** – Verifiziert die Ethernet-Kommunikation zwischen Bibliothek und Schlüsselservers. Falls die Partition, zu der das ausgewählte Bandlaufwerk gehört, EKM-Serverüberschreibungen einsetzt, werden die Überschreibungs-IP-Adressen getestet (siehe **Setup (Einrichtung) > Encryption (Verschlüsselung) > Partition Configuration (Partitionskonfiguration)**). Falls die Partition keine Überschreibungen einsetzt, werden die Standard-System-IP-Adressen getestet (siehe **Setup (Einrichtung) > Encryption (Verschlüsselung) > System Configuration (Systemkonfiguration)**).
- **Drive (Laufwerk)** – Überprüft den Pfad des Bandlaufwerks in der Bibliothek (Datenübertragung von Bibliothek zu Bandlaufwerk und von Bandlaufwerk zu Bandlaufwerk). Das Bandlaufwerk muss entladen, bereit und online sein, um diesen Test durchführen zu können. Schlägt dieser Test fehl, werden die Pfad- und Konfigurationstests nicht durchgeführt.
- **Path (Pfad)** – Verifiziert, dass die EKM-Dienste auf den Schlüsselservers ausgeführt werden.
- **Config (Konfiguration)** – Verifiziert, dass die Schlüsselservers die Verschlüsselungsschlüssel ausführen können.

Hinweis: Dieser Test kann nicht durchgeführt werden, falls der Laufwerkstest fehlschlägt.

Schlägt einer der Tests fehl, probieren Sie folgende Lösungsversuche und führen Sie den Test nochmals durch:

- **Ping Test Failure (Pingtestfehler)** – Verifizieren Sie, dass der Schlüsselservers-Host läuft und dass das Netzwerk, an dem die Bibliothek angeschlossen ist, darauf zugreifen kann.

- **Drive Test Failure (Laufwerkstestfehler)** – Suchen Sie nach Bandlaufwerk-Rücksendetickets und folgen Sie den Lösungsanweisungen im Ticket.
- **Path Test Failure (Pfadtestfehler)**
- **Config Test Failure (Konfigurationstestfehler)**
 - Prüfen Sie, ob der Schlüsselservers dafür eingerichtet ist, das von Ihnen zu testende Laufwerk zu akzeptieren.

Unterschiede zwischen manueller und automatischer EKM-Pfaddiagnose

Es gibt zwei Möglichkeiten, eine EKM-Pfaddiagnose durchzuführen:

- [Einsatz der manuellen EKM-Pfaddiagnose](#) auf Seite 183
- [Verwendung automatischer EKM-Pfaddiagnose](#) auf Seite 184

Die manuelle Diagnose unterscheidet sich von der automatischen Diagnose folgendermaßen:

- Die manuelle Diagnose schaltet betroffene Partitionen während der Tests offline. Ist ein Test abgeschlossen, werden die Partitionen in den Online/Offline-Zustand zurückversetzt, in dem sie sich vor dem Test befanden.
- Die automatische Diagnose schaltet Partitionen nicht offline, sondern verzögert Datenströme zu Bandlaufwerken, die gerade getestet werden.
- Die manuelle Diagnose erfordert, dass Sie ein Bandlaufwerk für den Test auswählen. Da der Test nur das ausgewählte Laufwerk validiert, wenn Sie die Pfade aller Bandlaufwerke testen möchten, müssen Sie den Test also mehrere Male (einmal pro Laufwerk) durchführen. Um alle Server zu testen, müssen Sie die Diagnose pro Partition, für die die bibliotheksverwaltete Verschlüsselung aktiviert ist, einmal durchführen (jedes Serverpaar ist mit nur einer Partition und einem Bandlaufwerk verbunden). Falls darüber hinaus das Bandlaufwerk nicht verfügbar ist (es muss entladen, bereit und online sein), werden die Laufwerks-, Pfad- und Konfigurationstests nicht durchgeführt.
- Die Tests der automatischen Diagnose testen jeden angeschlossenen EKM-Server reihum, und die Bibliothek wählt das zu testende Bandlaufwerk für jeden Test aus. Ist das ausgewählte Bandlaufwerk nicht verfügbar (es muss entladen, bereit und online sein), wählt die Bibliothek das nächste Bandlaufwerk aus, das an den Schlüsselservers angeschlossen ist, bis ein verfügbares Laufwerk gefunden ist. Ist

keines der an einen bestimmten Schlüsselserverserver angeschlossenen Bandlaufwerke verfügbar, wird der Server übersprungen und die Tests werden nicht durchgeführt. Wird ein Server nach „X“ auf einanderfolgenden Testintervallen übersprungen (die Zahl „X“ kann im Web Client konfiguriert werden), generiert die Bibliothek ein Rücksendeticket. Ist ein Bandlaufwerk über einen langen Zeitraum geladen, besteht die Möglichkeit, dass es nie getestet wird. Möchten Sie ein bestimmtes Bandlaufwerk testen, sollten Sie die manuelle EKM-Pfaddiagnose durchführen. Wird ein Bandlaufwerk ausgetauscht, sollten Sie auf jeden Fall eine manuelle EKM-Pfaddiagnose durchführen.

Einsatz der manuellen EKM-Pfaddiagnose

- 1 Es gibt zwei Möglichkeiten, die EKM-Pfaddiagnose aufzurufen:
 - Öffnen der Bibliotheksdiagnose Wählen Sie in dem Web Client **Tools (Extras) > Diagnostics (Diagnose)** und klicken Sie für die angezeigte Meldung auf **OK**. Wählen Sie im Diagnosemenü **EKM > EKM Path Diagnostics (EKM-Pfaddiagnose)**.

Hinweis: Beachten Sie, dass der Zugriff auf die Diagnose alle anderen Nutzer mit gleichen oder niedrigeren Zugriffsrechten abmeldet und Ihre Partitionen offline schaltet. Sobald Sie die Diagnose beenden, sind die Partitionen automatisch wieder online.

- Wählen Sie **Setup (Einrichtung) > Encryption (Verschlüsselung) > System Configuration (Systemkonfiguration)** oder **Setup (Einrichtung) > Encryption (Verschlüsselung) > Partition Configuration (Partitionskonfiguration)** und klicken Sie auf den Link „Zur Ausführung der EKM-Pfaddiagnose hier klicken“.
- 2 Klicken Sie zum Start der Diagnose auf **OK**.
 - 3 Die Bibliothek führt die Diagnose durch und zeigt die Ergebnisse (OK/Nicht OK) für jeden der Tests im Verlaufs Fenster an.

Hinweis: Die Durchführung der Diagnosetests kann mehrere Minuten in Anspruch nehmen.

- 4 Führen Sie einen der folgenden Schritte aus:
 - Falls im Verlaufsfenster **Completed (Abgeschlossen)** erscheint, wurde die Diagnose vollständig durchgeführt (das bedeutet nicht, dass das Diagnoseergebnis OK war, Es bedeutet nur, dass die Diagnose durchgeführt wurde). Klicken Sie auf **Close (Schließen)**, um das Verlaufsfenster zu schließen.
 - Falls im Verlaufsfenster **Failure (Fehler)** erscheint, konnte die Diagnose nicht durchgeführt werden. Folgen Sie den Anweisungen im Verlaufsfenster, um die während der Operation aufgetretenen Probleme zu lösen.
- 5 Wählen Sie nach dem Öffnen des Diagnosemenüs im Menüband **Exit (Beenden)** und klicken Sie im anschließend erscheinenden Dialogfeld auf **OK**.

Verwendung automatischer EKM- Pfaddiagnose

Sie können die Bibliothek mit der automatischen Durchführung der EKM-Pfaddiagnose in festgelegten Zeitintervallen beauftragen. Innerhalb dieser Intervalle testet die Bibliothek jeden konfigurierten Schlüsselservers. Das Standard-Testintervall beträgt vier Stunden. Die Bibliothek erstellt ein RAS-Ticket, sobald Probleme auftreten.

- Automatische EKM-Pfaddiagnose ist standardmäßig deaktiviert. Es wird empfohlen, die automatische EKM-Pfaddiagnose deaktiviert zu lassen, es sei denn, Netzwerkunterbrechungen sind an Ihrem Standort eine häufige Ursache für Verschlüsselungsfehler an Ihrem Standort.

Vorsicht: Die Durchführung der automatischen EKM-Pfaddiagnose kann eine Zunahme von Rücksendetickets zur Folge haben, falls Tests auf Grund nicht verfügbarer Bandlaufwerke bei einer konfigurierbaren Anzahl aufeinanderfolgender Testintervalle übersprungen werden. Um das Auftreten von RAS-Tickets zu vermeiden, können Sie die Anzahl der aufeinanderfolgenden Testintervalle, die zur Erstellung eines RAS-Tickets führen, erhöhen, oder Sie können die Bibliothek anweisen, generell keine RAS-Tickets bei ausgefallenen Testintervallen auszustellen.

Eine Liste der durchgeführten Tests finden Sie unter [Verwendung der EKM-Pfaddiagnose](#) auf Seite 181.

Aktivierung der automatischen EKM-Pfaddiagnose:

- 1 Wählen Sie aus Web Client den Pfad **Setup > Encryption (Verschlüsselung)>System Configuration (Systemkonfiguration)** aus.
- 2 Markieren Sie das Ankreuzfeld **Automatic EKM Path Diagnostics (Automatische EKM-Pfaddiagnose)**.
- 3 Wählen Sie ein Testintervall aus dem **Intervall**-Auswahlmenü.
- 4 Legen Sie über das Auswahlmenü **Test Warning Threshold (Testwarnschwelle)** die Anzahl der aufeinanderfolgenden ausgefallenen Testintervalle fest, bevor die Bibliothek ein RAS-Ticket erstellt, um Sie darüber zu informieren, dass der Test nicht mit der vorgegebenen Anzahl von Testintervallen durchgeführt werden konnte. Sie können „Off“ oder jeden anderen Wert von 1 bis 24 auswählen. Bei Auswahl von „Off“ gibt die Bibliothek niemals ein RAS-Ticket aus, unabhängig von der Anzahl der übersprungenen Tests. Die Standardtestschwelle liegt bei 3.

Ansicht und Wechseln des Active Key Server (Aktiven Schlüsselserver)

Der Bildschirm **Key Manager Status (Status Schlüsselmanager)** gibt an, welcher Verschlüsselungsschlüsselserver derzeit aktiv ist, und erlaubt den Wechsel des aktiven Servers. Ein Wechsel des aktiven Servers bedeutet, dass der nächste Schlüsselserverprozess und sämtliche

weiteren Prozesse mit dem neuen, aktiven Server durchgeführt werden. Dies geschieht so lange, bis dieser fehlerhaft arbeitet oder die Einstellungen für den Schlüsselservers geändert werden.

- 1 Wählen Sie über den Web Client **Tools (Extras)> EKM-Management > Serverstatus** aus.

Der Bildschirm **Key Manager Status (Status Schlüsselmanager)** erscheint. Eine Liste aller verbundenen EKM-Server wird angezeigt. Der derzeit aktive Server erscheint mit dem fett in Grün gedruckten Zusatz „(Active)“ für „aktiv“.

- 2 Klicken Sie zur Auswahl eines anderen Servers als aktiven Server im Optionsfeld des neuen Servers auf **Apply (Übernehmen)**.

Anzeige der Verschlüsselungseinstellungen für das Bandlaufwerk

Sie können die Verschlüsselungseinstellungen auf folgende Weise anzeigen:

- **System Information Report (Systeminformationsbericht)** – Um Verschlüsselungsdaten aller Schlüsselservers, Partitionen und Bandlaufwerke anzuzeigen, wählen Sie den Pfad **Reports (Berichte)> System Information (Systeminformationen)** in dem Web Client.
- **Library Configuration Report (Bibliothekskonfigurationsbericht)** – Um den Verschlüsselungsstatus eines ausgewählten Bandlaufwerks oder einer Bandkassette anzuzeigen, wählen Sie den Pfad **Reports (Berichte)> Library Configuration (Bibliothekskonfiguration)** auf dem Web Client und klicken Sie auf ein Bandlaufwerk oder einen Slot. Der Verschlüsselungsstatus wird in einem Pop-Up-Statusfenster angezeigt.
- **Partition Encryption (Partitionsverschlüsselung)** – Wählen Sie in dem Web Client den Pfad **Setup (Einrichtung)> Encryption (Verschlüsselung)> Partition Configuration (Partitionskonfiguration)**, um die Verschlüsselungseinstellungen für Partitionen anzuzeigen und zu ändern. Weitere Informationen finden Sie unter [Schritt 5: Konfiguration von Partitionen für die bibliotheksverwaltete Verschlüsselung](#) auf Seite 175.

Vermeiden Sie eine manuelle Erstellung von Schlüsseln auf mehr als fünf Bibliotheken gleichzeitig, da für den Erstellungsprozess ein Großteil der Serverressourcen benötigt wird. Eine manuelle Erstellung von Schlüsseln auf

mehr als fünf Bibliotheken gleichzeitig kann zu einem fehlerhaften Abschluss der Schlüsselerstellung führen oder die Prozesse des Schlüsselabrufs stören. Kommt es während der Schlüsselerstellung zu Fehlern, starten Sie den Versuch nach 10 Minuten erneut. Der Prozess wird dann an der Stelle wieder aufgenommen, an der er unterbrochen wurde.



Ausführen der Bibliothek

In diesem Kapitel wird erläutert, wie Sie auf die Bibliothek zugreifen und diese bedienen können. Die meisten der hier beschriebenen Bibliotheksfunktionen können im Menü **Operations (Betrieb)** gefunden werden.

Hinweis: Die Informationen in diesem Kapitel basieren auf der Annahme, dass das Web Client verwendet wird. Es wird auf Funktionsunterschiede zwischen dem Web Client und dem Operator Panel verwiesen.

Einschalten der Bibliothek

Einschalten der Bibliothek:

- 1 Verbinden Sie sämtliche Stromleitungen mit der Stromquelle.
- 2 Schalten Sie jedes Netzteil mit dem Schalter auf der Rückseite des Netzteils ein.
- 3 Drücken Sie den Einschaltknopf an der vorderen Tür des 5U-Bibliothekssteuermoduls.

Wenn Sie die Bibliothek einschalten, führt diese einen Selbsttest durch, um das einwandfreie Funktionieren aller Bauteile sicherzustellen. Alle Bandlaufwerke und Partitionen werden online gebracht.

Herunterfahren, Ausschalten und vollständige Abnahme vom Stromnetz

Der Befehl **Shutdown (Herunterfahren)** fährt das Betriebssystem und die Firmware der Bibliothek herunter. Beim Herunterfahren führt die Bibliothek den aktuellen Befehl zu Ende und senkt die Robotik auf den Boden der Bibliothek ab.

Vorsicht: Fahren Sie die Bibliothek immer herunter, bevor Sie diese ausschalten oder vollständig vom Stromnetz abnehmen.

Stellen Sie vor dem Herunterfahren sicher, dass die verbundenen Host-Anwendungen gerade keine Befehle an die Bibliothek schicken.

Ausschalten der Bibliothek: Führen Sie die Schritte des Herunterfahrens durch und drücken Sie anschließend den Einschaltknopf vorne am 5U-Bibliothekssteuermodul.

Vollständiges Abnehmen vom Stromnetz: Führen Sie die Schritte des Herunterfahrens durch und schalten Sie die Bibliothek. Stellen Sie anschließend den Einschaltknopf jedes Netzteils an der Rückseite der Bibliothek auf „off/aus“. Entfernen Sie abschließend die Netzteilkabel aus der Stromquelle.

Verwenden Sie die folgenden Pfade, um die entsprechenden Bildschirme zu öffnen:

- Wählen Sie auf dem Web Client den Pfad **Operations (Betrieb)>System Shutdown (Herunterfahren des Systems)**.
- Wählen Sie auf dem Operator Panel den Pfad **Operations (Betrieb)>Shutdown (Herunterfahren)**.

Neustart der Bibliothek

Mit dem Befehl **Restart (Neustart)** werden Betriebssystem und Firmware der Bibliothek heruntergefahren und neu gestartet. Beim Neustart führt die Bibliothek den aktuellen Befehl zu Ende, fährt dann die Bibliothek herunter und startet sie neu. Während des Neustarts bringt die Bibliothek sämtliche Bandlaufwerke sowie Partitionen online und führt eine Inventur der Kassetten, Bandlaufwerke und Slots durch.

Stellen Sie vor der Durchführung eines Neustarts sicher, dass die verbundenen Host-Anwendungen gerade keine Befehle an die Bibliothek schicken.

Ein Neustart dauert für das 5U-Bibliothekssteuermodul etwa 5 Minuten, für die 14U- und höhere Bibliotheksconfigurationen länger.

Wenn die Meldung „Not Initialized (Nicht initialisiert)“ nach dem vollendeten Neustart auf dem Operator Panel erscheint, wurde die Bibliothek nicht korrekt initialisiert. Zeigen Sie den Bildschirm **All (Alle) RAS Tickets (RAS-Tickets)**, um das Problem zu ermitteln, das die Bibliothek an der korrekten Initialisierung hindert. Siehe [Anzeigen von RAS-Tickets](#) auf Seite 435.

Verwenden Sie die folgenden Pfade, um die entsprechenden Bildschirme zu öffnen:

- Wählen Sie auf dem Web Client den Pfad **Operations (Betrieb)>System Shutdown (Herunterfahren des Systems)**.
- Wählen Sie auf dem Operator Panel den Pfad **Operations (Betrieb)>Shutdown (Herunterfahren)**.

Anmeldung

Alle Benutzer und Administratoren müssen sich bei der Bibliothek anmelden, um Bibliotheksfunktionen ausführen oder Bibliotheksabläufe anzeigen zu können.

Wenn Sie sich zum ersten Mal über das Standard-Administratorkonto in der Bibliothek anmelden, geben Sie **admin** in das Textfeld **User Name (Benutzername)** und **Password (Kennwort)** in das Textfeld **Password (Kennwort)** ein.

Nachdem Sie sich zum ersten Mal angemeldet haben, ändern Sie das Kennwort für das Standard-Administratorkonto. Kennwörter sind auf 6-16 kleingeschriebene alphanumerische Zeichen beschränkt und können auch Unterstriche (_), Punkte (.), Bindestriche (-), Asteriske (*) und das „at“-Symbol (@) enthalten. Zum Beispiel: **pass_1**. Informationen zum Ändern von Kennwörtern finden Sie unter [Änderung lokaler Benutzerkonten](#) auf Seite 109.

Hinweis: Wenn Sie das Kennwort für das standardmäßige Administratorkonto verlegt haben, setzen Sie sich mit dem technischen Support von Dell in Verbindung. Kontaktinformationen stehen unter [Anhang C, Kontaktaufnahme mit Dell](#) zur Verfügung.

Anmelden, wenn LDAP oder Kerberos aktiviert ist

Sobald LDAP oder Kerberos aktiviert ist, zeigt der Bildschirm **Login (Anmeldung)** die Abfrage **Remote Authentication (Fernauthentifizierung)** an. Melden Sie sich entweder über das Operator Panel oder das Web Client wie folgt an:

- Wählen Sie die Abfrage **Remote Authentication (Fernauthentifizierung)**, um sich mit Hilfe eines Verzeichnisdienst-Nutzernamens und -Kennworts anzumelden.
- Löschen Sie die Abfrage **Remote Authentication (Fernauthentifizierung)**, um sich mit Hilfe eines lokalen Nutzernamens und Kennworts anzumelden.

Weitere Informationen über LDAP finden Sie unter [Konfiguration des LDAP](#) auf Seite 111.

Weitere Informationen über Kerberos finden Sie unter [Konfiguration von Kerberos](#) auf Seite 116.

Abmeldung

Durch das Abmelden können Sie verhindern, dass unberechtigte Benutzer auf die Bibliothek zugreifen. Melden Sie sich nach Verwenden der Bibliothek entweder über das Web Client oder über das Operator Panel ab.

In dem Web Client oder im Operator Panel können Sie auf die Schaltfläche **LOGOUT (Abmeldung)** oben rechts auf dem Bildschirm klicken, um sich abzumelden. Wählen Sie auf dem Web Client den Pfad **Operations (Betrieb)> Logout**.

Ausführen von Medienvorgängen

Administratoren und Benutzer können in dem Web Client und im Operator Panel Befehle des Menüs **Operations (Betrieb)** benutzen, um die folgenden Medienaktionen durchzuführen:

- Importieren von Datenkassetten in die Bibliothek
- Exportieren von Datenkassetten aus der Bibliothek
- Verschieben von Datenkassetten zwischen Bandlaufwerken, I/E-Stationen und Speicher-Slots innerhalb einer Partition
- Importieren von Reinigungskassetten in die Bibliothek (bei aktivierter AutoClean-Funktion)
- Exportieren von Reinigungskassetten aus der Bibliothek (bei aktivierter AutoClean-Funktion)
- Laden von Kassetten in Bandlaufwerke
- Entladen von Kassetten aus Bandlaufwerken
- Ändern des Bandlaufwerkmodus von online zu offline (und umgekehrt), je nach Bedarf

Darüber hinaus können Administratoren:

- Bandlaufwerke über den Pfad **Tools (Extras)> Drive Mgmt (Laufwerkverwaltung)> Clean Drive (Laufwerk reinigen)** auf dem Operator Panel oder über den Pfad **Tools (Extras)> Drive Operations (Laufwerkbetrieb)> Clean a tape drive (Bandlaufwerk reinigen)** in dem Web Client manuell reinigen.

Die folgenden Themen geben Ihnen einen Überblick über diese Medienvorgänge. Schritt-für-Schritt-Anweisungen finden Sie in der Online-Hilfe der Bibliothek. Klicken Sie zum Zugriff auf das Online-Hilfesystem auf das **Help (Hilfe)**-Symbol oben rechts auf dem Webclients oder im Operator Panel.

Hinweis: Die in diesem Benutzerhandbuch enthaltenen Informationen und Verfahren beziehen sich insbesondere auf das Web Client und die Benutzeroberfläche des Operator Panels der Bibliothek, nicht aber auf die Hostanwendung. Das Ausführen von Medienvorgängen über die Benutzeroberfläche der Bibliothek wirkt sich möglicherweise auf die Hostanwendung. Informationen hierzu finden Sie in der Dokumentation zur Hostanwendung.

Importieren von Medien

Der Vorgang zum Import (Importieren) von Medien ermöglicht Ihnen die Verwendung der I/E -Station zum Importieren von Datenkassetten in die Bibliothek. Der Scanner der Bibliothek liest automatisch den Strichcode die auf den neuen Kassetten, die in die Bibliothek importiert werden.

Hinweis: Wenn die Bibliothek über keine I/E-Station-Slots verfügt, können Medien weder importiert noch exportiert werden. Siehe [Konfiguration von I/E -Station-Slots](#) auf Seite 88.

Dieses Thema behandelt gezielt die Verwendung der Benutzeroberfläche der Bibliothek (nicht der Hostanwendung) zum Importieren von Medien. Wenn Sie die Bibliothek zum Importieren von Medien verwenden, ist möglicherweise das Durchführen einer Bestandsaufnahme der Bibliothek mithilfe der Hostanwendung erforderlich. Weitere Informationen finden Sie in der Dokumentation zur Hostanwendung.

Es bestehen zwei Möglichkeiten, Bandkassetten mithilfe der Bibliothek zu importieren: Import mit aktivierter oder deaktivierter manueller Kassettenzuweisung Die manuelle Kassettenzuweisung ist in der

Bibliothek standardmäßig aktiviert. Weitere Informationen zur Aktivierung/Deaktivierung dieser Funktion finden Sie unter [Manuelle Kassettenzuweisung aktivieren/deaktivieren](#) auf Seite 85.

Dieser Abschnitt enthält die folgenden Unterabschnitte

- [Import von Datenträgern mit aktivierter manueller Kassettenzuweisung](#) auf Seite 194
- [Import mit deaktivierter manueller Kassettenzuweisung](#) auf Seite 195
- [Verfahren zum Import von Medien](#) auf Seite 196

Die nachfolgende Tabelle beschreibt die vom Status der manuellen Kassettenzuweisung abhängigen, unterschiedlichen Möglichkeiten:

Manuelle Kassettenzuweisung	Kassettenzuweisung in die I/E-Station	Dürfen nicht zugewiesene Datenträger importiert werden?
Enabled (Aktiviert) (Standard)	Sie werden aufgefordert, Kassetten unmittelbar nach ihrem Einsatz in die I/E-Station einer Partition zuzuweisen. Sie können dieses Fenster löschen, ohne die Kassetten einer Partition zuzuweisen.	Vom Operator Panel: NEIN Von dem Web Client: JA
Disabled (Deaktiviert)	Sie werden nicht aufgefordert, einer Partition Kassetten zuzuweisen, die Kassetten bleiben nicht zugewiesen, bis sie in die Bibliothek importiert werden.	Vom Operator Panel: JA Von dem Web Client: JA

Import von Datenträgern mit aktivierter manueller Kassettenzuweisung

- Sobald die manuelle Kassettenzuweisung aktiviert ist (Standard), Bandkassetten in die I/E-Station eingelegt wurden und die Tür der I/E-Station geschlossen wurde, erscheint der Bildschirm **Assign IE** (IE/IO zuweisen) automatisch im Operator Panel. Der Bildschirm **Assign IE** fordert Sie dazu auf, die Kassetten über das Operator Panel einer bestimmten Partition oder der Partition des Systems

zuzuweisen. Die Kassetten können nur von der zugewiesenen Partition verwendet werden. Alle in die I/E-Station eingelegten Kassetten sind der von Ihnen ausgewählten Partition zugewiesen.

- Falls Sie den Bildschirm **Assign I/E**schließen (oder vergessen, die eingelegte Kassette einer Partition zuzuweisen), bleiben die Kassetten nicht zugeordnet, bis Sie sie entweder über das Web UI importieren oder die I/E-Station öffnen und schließen, damit der Bildschirm **Assign I/E**erneut angezeigt wird.
- Sie können nicht zugewiesene Datenträger nicht über das Operator Panel in die Bibliothek importieren.
- Nicht zugewiesene Datenträger können über das Web Client in die Bibliothek importiert werden. Sollen bisher nicht zugewiesene Bandkassetten über das Web Client importiert werden, erfolgt die Zuweisung zu einer bestimmten Partition nur für die tatsächlich in diese Partition importierten Kassetten. Die restlichen Kassetten verbleiben unzugewiesen in der I/E-Station.
- Nicht zugewiesene Kassetten sind für die Hostanwendungen nicht sichtbar.

Import mit deaktivierter manueller Kassettenzuweisung

- Die Deaktivierung der manuellen Kassettenzuweisung gestattet Ihnen das Laden mehrerer Bandkassetten in die I/E-Station sowie deren Zuweisung an verschiedene Partitionen.
- Der Bildschirm **Assign I/E** erscheint nicht auf dem Operator Panel. Die Kassetten in der I/E-Station sind für jede Partition verfügbar, einschließlich der Partition des Systems. Die Kassetten in der I/E-Station bleiben nicht zugewiesen, bis sie in eine Partition importiert werden (Durch den Import werden sie der Partition zugeordnet).
- Sie können nicht zugewiesene Bandkassetten über das Operator Panel oder das Web Client importieren. Beim Import nicht zugewiesener Bandkassetten werden nur die Kassetten, die tatsächlich in eine Partition importiert werden, dieser Partition zugeordnet. Die restlichen Kassetten verbleiben unzugewiesen in der I/E-Station.
- Nicht zugewiesene Kassetten sind für die Hostanwendungen sichtbar und werden den Hostanwendungen gemäß der Reihenfolge der Anforderungen zugeteilt.

Verfahren zum Import von Medien

Sie müssen Zugriff auf die I/E-Station der Bibliothek und das Operator Panel haben, um Kassettenimportieren zu können.

Bei aktivierter AutoClean-Funktion können auch Reinigungskassetten in die Bibliothek importiert werden. Informationen hierzu finden Sie unter [Import von Reinigungsmedien](#) auf Seite 210. Kassetten können der Bibliothek auch per Massenladen hinzugefügt werden, anstatt die I/E-Station zum Importieren von Medien zu verwenden. Informationen hierzu finden Sie unter [Massenladen](#) auf Seite 198.

Hinweis: Hat der Importiervorgang begonnen, stören Sie den Vorgang nicht durch Öffnen und Schließen der Tür der I/E-Station.

Das Importieren von Kassetten läuft wie folgt ab:

- 1 Gehen Sie zur Vorderseite der Bibliothek, und legen Sie Kassetten in die I/E-Station ein.
- 2 Schließen Sie die Tür der I/E-Station.

Der Bildschirm **Assign I/E** erscheint auf dem Operator Panel, wenn die Einstellung **Manual Cartridge Assignment (Manuelle Kassettenzuweisung)** im Bildschirm **System Settings (Systemeinstellungen) (Tools (Extras) > System Settings (Systemeinstellungen))** des Operator Panels aktiviert ist.

Wenn der Bildschirm **Assign I/E** erscheint, gehen Sie wie folgt vor:

- a Weisen Sie die Kassetten der entsprechenden Partition zu, indem Sie auf dem Bildschirm **Assign I/E** eine Partition auswählen.

Die rote Farbe der Schaltfläche der Partitionlogischen Bibliothek und wirdblau.

Vorsicht: Öffnen Sie bei Auswahl der falschen Partition die Tür der I/E-Station. Legen Sie die Kassette in einen anderen I/E-Station-Slot ein, und schließen Sie die Tür der I/E-Station. Die Bibliothek scannt die I/E-Station erneut und der Bildschirm **Assign I/E** erscheint abermals.

- b Wählen Sie **Apply (Anwenden)**.

Wenn sich die ausgewählte Partition im Onlinemodus befindet, wird sie vor dem Importieren offline und wieder online geschaltet, wenn der Vorgang abgeschlossen ist. Enthält die Bibliothek mehrere Partitionen, werden durch das Importieren Abläufe in anderen Partitionen nicht beeinflusst.

Hinweis: Wird der Vorgang nicht erfolgreich abgeschlossen, bleibt die Partition offline geschaltet, bis Sie sie wieder manuell online schalten oder die Bibliothek neu starten (siehe [Eine Partition online oder offline schalten](#), auf Seite 84).

- 3 Nutzen Sie die Bildschirme für das **Importieren von Medien** auf dem Operator Panel oder dem Web Client, um die Kassetten in die Partition zu importieren einzufügen. Befolgen Sie die Aufforderungen auf dem Bildschirm, oder halten Sie sich an die Schritt-für-Schritt-Anweisungen der Online-Hilfe für die Bibliothek. Klicken Sie zum Zugriff auf das Online-Hilfesystem auf das **Help (Hilfe)**-Symbol oben rechts auf dem Web Client oder der Benutzeroberfläche des Operator Panels.

Auf den Bildschirmen **Medien importieren einfügen** müssen folgende Informationen angegeben werden, damit Medien importiert werden können:

- **Partition** – Die Partition, in die die Kassetten importiert werden sollen. Auf dem Bildschirm werden nur die Partitionen aufgeführt, für die Sie Zugriffsrechte besitzen. Der Bildschirm enthält Informationen zum Modus der Partition (online oder offline) sowie die Anzahl freier Slots in der logischen Bibliothek. Die Anzahl der Kassetten, die importiert werden können, entspricht der Anzahl freier Slots.
- **Media (Medien)** – Die Kassetten, die Sie importieren möchten.

Hinweis: Sie können die Liste der Medien filtern, indem Sie einen Strichcode vollständig oder teilweise ins Textfeld **Search (Suchen)** eingeben. Verwenden Sie ein Sternchen (*), wenn Sie mit Platzhaltern suchen möchten. Eine Sortierung der Liste kann auch durch Klicken auf eine der Spalten mit fett dargestellten Spaltenüberschriften erfolgen. Wenn Sie z. B. auf die Überschrift der Spalte **Location (Position)** klicken, wird nach Positionskordinaten sortiert.

Verwenden Sie die folgenden Pfade, um die entsprechenden Bildschirme zu öffnen:

- Wählen Sie auf dem Web Client den Pfad **Operations (Betrieb) > Medien > Importieren**.
- Wählen Sie auf dem Operator Panel den Pfad **Operations (Betrieb) > Medien importieren**.

Schritt-für-Schritt-Anweisungen finden Sie in der Online-Hilfe der Bibliothek. Klicken Sie zum Zugriff auf das Online-Hilfesystem auf das **Help (Hilfe)**-Symbol oben rechts auf dem Web Client oder der Benutzeroberfläche des Operator Panels.

Massenladen

Das Massenladen ist eine weitere Möglichkeit zum Laden von Medien in die Bibliothek. Wenn keine I/E-Station-Slots konfiguriert sind, müssen Kassetten immer per Massenladen in die Bibliothek geladen werden. Sind I/E-Station-Slots konfiguriert, ist möglicherweise das Massenladen vor dem ersten Verwenden der Bibliothek empfehlenswert. Die Bibliothek führt nach Abschließen des Massenladevorgangs eine Bestandsaufnahme durch.

Drucken Sie vor dem Massenladen über das Web Client den Bericht Library Configuration (Bibliothekskonfiguration) aus, um zu prüfen, wie die physischen Slots der Bibliothek konfiguriert sind. Der Bericht gibt Aufschluss darüber, welche Slots nicht verfügbar oder als Reinigungsslots oder I/E-Station-Slots konfiguriert sind. Informationen über das Zugreifen auf den Bericht finden Sie unter [Anzeigen des Library Configuration Report \(Bericht Bibliothekskonfiguration\)](#) auf Seite 223.

Vorsicht: Setzen Sie die Kassetten in eine ordnungsgemäß konfigurierte Slot-Position ein. Reinigungskassetten sollten beispielsweise nicht in Slots eingesetzt werden, die als Speicher-Slots konfiguriert sind.

Wenn I/E-Station-Slots als I/E-Slots konfiguriert wurden, ist die Tür der I/E-Station entriegelt, und die Hauptzugriffstür der Bibliothek kann geöffnet werden. Wenn alle I/E-Station-Slots als Speicher konfiguriert sind, ist die Tür der I/E-Station immer verriegelt. Das Öffnen der Hauptzugriffstür zum Massenladen von Bandkassetten in die Bibliothek ist erst nach Entriegeln der Tür der I/E-Station möglich. Falls möglich, führen Sie zunächst das Massenladen der Bibliothek durch, bevor Sie die I/E-Station-Slots als Speicher konfigurieren. Entriegeln Sie andernfalls die Tür der I/E-Station. Informationen zum Verriegeln und Entriegeln von I/E-Stationen finden Sie unter [Verriegeln und Entriegeln der I/E-Stationen](#) auf Seite 217. Informationen über die Konfiguration von I/E-Station-Slots finden Sie unter [Konfiguration von I/E-Station-Slots](#) auf Seite 88.

Öffnen Sie zum erstmaligen Durchführen einer Massenladung die Zugriffstür, und legen Sie die Anzahl der benötigten Kassetten direkt in die Speicher-Slots ein. Die Kassetten können nicht ganz eingeschoben werden, wenn sie falsch eingelegt wurden.

Hinweis: Eine kleine Anzahl physischer Speicher-Slots ist für den Roboter unzugänglich und sollte nicht für Bandkassetten verwendet werden. Diese Slots erscheinen im Bibliothekskonfigurationsreport als nicht verfügbar. Detaillierte Informationen zu diesen Slots finden Sie unter [Unbenutzte Slots](#) auf Seite 200.

Hinweis: Beim Öffnen der Hauptzugriffstür zum Laden von Bandkassetten in die Bibliothek wird von der Bibliothek automatisch ein RAS-Ticket (Reliability, Availability und Serviceability - Zuverlässigkeit, Verfügbarkeit und Bedienbarkeit) generiert, um Sie darauf aufmerksam zu machen, dass die Tür geöffnet wurde. Informationen zur Auflösung eines RAS-Tickets finden Sie unter [Informationen zu RAS-Tickets](#) auf Seite 433.

Sofern I/E-Station-Slots konfiguriert wurden, können Sie nach dem erstmaligen Massenladen den Bildschirm **Import Media** (Medien importieren/einfügen) verwenden, um Kassetten ohne Unterbrechen des normalen Bibliothekbetriebs hinzuzufügen. Weitere Informationen finden Sie unter [Importieren von Medien](#) auf Seite 193.

Unbenutzte Slots

Jede Bibliotheksconfiguration verfügt über eine begrenzte Anzahl von Slots, auf die von der Robotik nicht zugegriffen werden kann. Die Angaben der Slot-Anzahl in diesem Benutzerhandbuch schließen diese unbrauchbaren Slots nicht mit ein.

In allen Bibliotheksconfigurationen kann der Picker nicht auf den unteren Slot der Speicherspalten des untersten Moduls zugreifen, weil der robotische Picker unten in der Bibliothek keine ausreichende Bewegungsfreiheit hat.

Verschieben von Medien

Nachdem Medien in die Bibliothek importiert wurden, kann der Vorgang Move Media (Medien verschieben) zum Verschieben einzelner Datenkassetten zwischen Bandlaufwerken und Slots innerhalb einer Partition verwendet werden.

Hinweis: Sind in der Bibliothek keine I/E-Station-Slots vorhanden, ist das Verschieben von Kassetten in die und von der I/E-Station nicht möglich. Siehe [Konfiguration von I/E-Station-Slots](#) auf Seite 88.

Dieser Abschnitt behandelt gezielt die Verwendung der Benutzeroberfläche der Bibliothek (nicht der Hostanwendung) zum Verschieben von Medien. Wenn Sie die Bibliothek zum Verschieben von Medien verwenden, ist möglicherweise das Durchführen einer Bestandsaufnahme der Bibliothek mithilfe der Hostanwendung erforderlich. Weitere Informationen finden Sie in der Dokumentation zur Hostanwendung.

Beachten Sie folgende Informationen zum Verschieben von Medien mithilfe der Bibliothek:

- Wenn sich die Partition im Onlinemodus befindet, wird sie vor der Verschiebung offline geschaltet. Nach Abschluss des Verschiebevorgangs wird sie wieder in den Onlinemodus versetzt. Sie werden aufgefordert, die Offlineschaltung der Partition zu bestätigen.

Hinweis: Wird der Vorgang nicht erfolgreich abgeschlossen, bleibt die Partition offline geschaltet, bis Sie sie wieder manuell online schalten oder die Bibliothek neu starten (siehe [Eine Partition online oder offline schalten](#), auf Seite 84).

- Es können nur die Partitionen ausgewählt werden, für die Sie Zugriffsrechte besitzen.
- Es können zu einem Zeitpunkt nur innerhalb einer einzigen Partition Medien verschoben werden.

Sie müssen auf der Benutzeroberfläche folgende Informationen angeben, um Medien verschieben zu können:

- **Partition** – zeigt die Partitionen an, auf die Sie zugreifen dürfen.
- **Selected Media (Ausgewählte Medien)** – die einzelne Kassette, die Sie verschieben möchten.
- **Selected Destination (Ausgewählter Zielort)** – die Position, an die Sie die Kassette verschieben möchten.

Hinweis: Sie können die Liste der Medien filtern, indem Sie einen Strichcode vollständig oder teilweise ins Textfeld **Search (Suchen)** eingeben. Verwenden Sie ein Sternchen (*), wenn Sie mit Platzhaltern suchen möchten. Eine Sortierung der Liste kann auch durch Klicken auf eine der Spalten mit fett dargestellten Spaltenüberschriften erfolgen. Wenn Sie z. B. auf die Überschrift der Spalte **Location (Position)** klicken, wird nach Positionskordinaten sortiert.

- Verwenden Sie die folgenden Pfade, um die entsprechenden Bildschirme zu öffnen:
- Wählen Sie auf dem Web Client den Pfad **Operations (Betrieb)> Media (Medien)>Move (Verschieben)**.
- Wählen Sie auf dem Operator Panel den Pfad **Operations (Betrieb)> Move Media (Medien verschieben)**.

Schritt-für-Schritt-Anweisungen finden Sie in der Online-Hilfe der Bibliothek. Klicken Sie zum Zugriff auf das Online-Hilfesystem auf das **Help (Hilfe)**-Symbol oben rechts auf dem Web Client oder der Benutzeroberfläche des Operator Panels.

Medien entfernen

Die Funktion Medien exportieren ermöglicht Ihnen das Exportieren von Datenkassetten aus Speicherslots in leere I/E-Station-Slots, um sie aus der Bibliothek zu entfernen.

Hinweis: Wenn die Bibliothek über keine I/E-Station-Slots verfügt, können Medien weder importiert noch exportiert werden. Siehe [Konfiguration von I/E -Station-Slots](#) auf Seite 88.

Dieses Thema behandelt gezielt die Verwendung der Benutzeroberfläche der Bibliothek (nicht der Hostanwendung) zum Exportieren von Medien. Wenn Sie die Bibliothek zum Exportieren von Medien verwenden, ist möglicherweise das Durchführen einer Bestandsaufnahme der Bibliothek mithilfe der Hostanwendung erforderlich. Wenn außerdem von der Hostanwendung der Befehl zum Verhindern der Medienentnahme ausgegeben wurde, ist das Exportieren von Medien über die Benutzeroberfläche der Bibliothek nicht möglich. Weitere Informationen finden Sie in der Dokumentation zur Hostanwendung.

Bei aktivierter AutoClean-Funktion können auch Reinigungskassetten exportiert werden. Informationen hierzu finden Sie unter [Exportieren von Reinigungsmedien auf Seite 213](#).

Hinweis: Hat der Exportiervorgang begonnen, stören Sie den Vorgang nicht durch Öffnen und Schließen der Tür der I/E-Station.

Vorsicht: Bei einigen Hostanwendungen schlagen die Importieren/Exportieren-Vorgänge eventuell fehl, wenn die I/E-Station Kassetten enthält, die einer anderen Partition zugewiesen sind. Nehmen Sie Kassetten so schnell wie möglich von der I/E-Station, um möglichen Konflikten mit den anderen Partitionen vorzubeugen.

Beachten Sie beim Exportieren von Kassetten Folgendes:

- Wenn sich die Partition im Online-Modus befindet, wird sie vor dem Exportieren offline geschaltet. Nach Abschluss des Vorgangs wird die Partition wieder in den Onlinemodus versetzt. Sie werden aufgefordert, die Offlineschaltung der Partition zu bestätigen.

Hinweis: Wird der Vorgang nicht erfolgreich abgeschlossen, bleibt die Partition offline geschaltet, bis Sie sie wieder manuell online schalten oder die Bibliothek neu starten (siehe [Eine Partition online oder offline schalten](#), auf Seite 84).

- Es können nur die Partitionen ausgewählt werden, für die Sie Zugriffsrechte besitzen.
- Kassetten können nur exportiert werden, sofern leere I/E-Station-Slots verfügbar sind.
- Sie müssen Zugriff auf die I/E-Station der Bibliothek und das Operator Panel haben, um Reinigungskassetten importieren zu können.

In die Bildschirme unter **Export Media** (Medien exportieren/entfernen) müssen Sie folgenden Informationen eingeben, um Medien zu exportieren:

- **Partition** – Die Partition, von der Sie Kassetten exportieren möchten. Die Bildschirme enthalten Informationen zum Partitionsmodus (online oder offline) sowie die Anzahl freier I/E-Station-Slots. Die Anzahl der Kassetten, die exportiert werden können, ist begrenzt auf die Anzahl freier Slots.
- **Media (Medien)** – Die Bandkassetten, die Sie exportieren möchten.

Hinweis: Sie können die Liste der Medien filtern, indem Sie einen Strichcode vollständig oder teilweise ins Textfeld **Search (Suchen)** eingeben. Verwenden Sie ein Sternchen (*), wenn Sie mit Platzhaltern suchen möchten. Eine Sortierung der Liste kann auch durch Klicken auf eine der Spalten mit fett dargestellten Spaltenüberschriften erfolgen. Wenn Sie z. B. auf die Überschrift der Spalte **Location (Position)** klicken, wird nach Positionskoordinaten sortiert.

Verwenden Sie die folgenden Pfade, um die entsprechenden Bildschirme zu öffnen:

- Wählen Sie auf dem Web Client den Pfad **Operations (Betrieb)> Media (Medien)>Export (Exportieren)**.
- Wählen Sie auf dem Operator Panel den Pfad **Operations (Betrieb)>Medien Export (Exportieren) Remove (Entfernen)**.

Schritt-für-Schritt-Anweisungen finden Sie in der Online-Hilfe der Bibliothek. Klicken Sie zum Zugriff auf das Online-Hilfesystem auf das **Help (Hilfe)**-Symbol oben rechts auf dem Web Client oder der Benutzeroberfläche des Operator Panels.

Laden von Bandlaufwerken

Der Vorgang Load Drive (Laufwerk laden) ermöglicht das Laden von Kassetten aus einem Speicherslot in ein Bandlaufwerk. Speicherslot und Bandlaufwerk müssen hierzu derselben Partition zugewiesen sein.

Dieses Thema behandelt gezielt die Verwendung der Benutzeroberfläche der Bibliothek (nicht der Hostanwendung) zum Laden von Bandlaufwerken. Wenn Sie die Bibliothek zum Laden von Bandlaufwerken verwenden, ist möglicherweise das Durchführen einer Bestandsaufnahme mithilfe der Hostanwendung erforderlich. Weitere Informationen finden Sie in der Dokumentation zur Hostanwendung.

Beachten Sie folgende Informationen zum Laden von Bandlaufwerken:

- Wenn sich die Partition im Onlinemodus befindet, wird sie vor dem Laden offline geschaltet. Nach Abschluss des Ladevorgangs wird die Partition wieder in den Onlinemodus versetzt. Sie werden aufgefordert, die Offlineschaltung der Partition zu bestätigen.

Hinweis: Wird der Vorgang nicht erfolgreich abgeschlossen, bleibt die Partition offline geschaltet, bis Sie sie wieder manuell online schalten oder die Bibliothek neu starten (siehe [Eine Partition online oder offline schalten](#), auf Seite 84).

- Es können nur Partitionen ausgewählt werden, für die Sie Zugriffsrechte besitzen.
- Die Standardpositionen der Bandlaufwerke sind hervorgehoben, falls das Feld mit dem Strichcode leer ist oder gelöscht wird.

In die Bildschirme unter **Load Drive (Laufwerk laden)** müssen Sie folgende Informationen eingeben, um Bandkassetten in Bandlaufwerke zu laden:

- **Partition** – Die Partition, die die Kassette enthält, die Sie in ein Bandlaufwerk laden möchten. Die Bildschirme enthalten Informationen zum Partitionsmodus (online oder offline).
- **Media (Medien)** – Die Bandkassetten, die Sie verschieben möchten.

Hinweis: Sie können die Liste der Medien filtern, indem Sie einen Strichcode vollständig oder teilweise ins Textfeld **Search (Suchen)** eingeben. Verwenden Sie ein Sternchen (*), wenn Sie mit Platzhaltern suchen möchten. Eine Sortierung der Liste kann auch durch Klicken auf eine der Spalten mit fett dargestellten Spaltenüberschriften erfolgen. Wenn Sie z. B. auf die Überschrift der Spalte **Location (Position)** klicken, wird nach Positionskordinaten sortiert.

Verwenden Sie die folgenden Pfade, um die entsprechenden Bildschirme zu öffnen:

- Wählen Sie auf dem Web Client den Pfad **Operations (Betrieb) > Drive (Laufwerk) > Load (Laden)**.
- Wählen Sie auf dem Operator Panel den Pfad **Operations (Betrieb) > Load Drive (Laufwerk laden)**.

Schritt-für-Schritt-Anweisungen finden Sie in der Online-Hilfe der Bibliothek. Klicken Sie zum Zugriff auf das Online-Hilfesystem auf das **Help (Hilfe)**-Symbol oben rechts auf dem Web Client oder der Benutzeroberfläche des Operator Panels.

Entladen von Bandlaufwerken

Der Vorgang Unload Drive (Laufwerk entladen) ermöglicht das Entladen einer Kassette aus einem Bandlaufwerk in einen Speicher-Slot. Speicherslot und Bandlaufwerk müssen hierzu derselben Partition zugewiesen sein.

Dieses Thema behandelt gezielt die Verwendung der Benutzeroberfläche der Bibliothek (nicht der Hostanwendung) zum Entladen von Bandlaufwerken. Wenn Sie die Bibliothek zum Entladen von Bandlaufwerken verwenden, ist möglicherweise das Durchführen einer Bestandsaufnahme mithilfe der Hostanwendung erforderlich. Weitere Informationen finden Sie in der Dokumentation zur Hostanwendung.

Beachten Sie folgende Informationen zum Entladen von Bandlaufwerken:

- Auf dem Bildschirm werden nur mit Medien geladene Laufwerke angezeigt.
- Es können nur Partitionen ausgewählt werden, für die Sie Zugriffsrechte besitzen.
- Wenn sich die entsprechende Partition im Onlinemodus befindet, wird sie vor dem Entladen offline geschaltet. Nach Abschluss des Entladevorgangs wird sie wieder in den Onlinemodus versetzt.

Hinweis: Wird der Vorgang nicht erfolgreich abgeschlossen, bleibt die Partition offline geschaltet, bis Sie sie wieder manuell online schalten oder die Bibliothek neu starten (siehe [Eine Partition online oder offline schalten](#), auf Seite 84).

In die Bildschirme unter **Unload Drive (Laufwerk entladen)** müssen Sie folgende Informationen eingeben, um Bandkassetten von Bandlaufwerken zu entladen:

- **Partition** — Die Partition, die das Bandlaufwerk enthält, das Sie entladen möchten. Die Bildschirme enthalten Informationen zum Partitionsmodus (online oder offline).
- **Tape drive (Bandlaufwerk)** — Das Bandlaufwerk, das die Kassette enthält, die Sie entladen möchten.

Hinweis: Eine Sortierung der Bandlaufwerkliste kann auch durch Klicken auf eine der Spalten mit fett dargestellten Spaltenüberschriften erfolgen. Wenn Sie z. B. auf die Überschrift der Spalte **Location (Position)** klicken, wird nach Positionskordinaten sortiert.

Verwenden Sie die folgenden Pfade, um die entsprechenden Bildschirme zu öffnen:

- Wählen Sie auf dem Web Client den Pfad **Operations (Betrieb)> Drive (Laufwerk)> Entladen**.
- Wählen Sie auf dem Operator Panel den Pfad **Operations>Unload Drive (Laufwerk entladen)**.

Schritt-für-Schritt-Anweisungen finden Sie in der Online-Hilfe der Bibliothek. Klicken Sie zum Zugriff auf das Online-Hilfesystem auf das

Help (Hilfe)-Symbol oben rechts auf dem Web Client oder der Benutzeroberfläche des Operator Panels.

Bandlaufwerke online oder offline schalten

Es gibt zwei Bandlaufwerkmodi: online und offline.

- **Online** – Bandlaufwerk ist betriebsbereit. Dies ist der normale Betriebsmodus für ein Bandlaufwerk.
- **Offline** – Bandlaufwerk ist für die Hostanwendung offline und steht nicht für Lade- und Entladevorgänge (Bewegungsvorgänge) von Kassetten durch die Hostanwendung zur Verfügung, nimmt jedoch Befehle, die vom Web Client oder dem Operator Panel gesendet werden, entgegen.

Hinweis: Befindet sich bereits eine Kassette im Bandlaufwerk, wenn Sie es offline schalten, kann der Host weiter Daten auf dem Band lesen und darauf schreiben.

Für einige Vorgänge ist es erforderlich, das Bandlaufwerk offline zu schalten. Setzen Sie ein Bandlaufwerk statt der gesamten Bibliothek oder einer Partition offline, damit Sie Unterbrechungen der Bibliotheksfunktionen minimieren können.

Dieses Thema behandelt gezielt die Verwendung der Benutzeroberfläche der Bibliothek (nicht der Hostanwendung) zum Ändern des Bandlaufwerkmodus. Wenn Sie die Bibliothek zum Ändern des Bandlaufwerkmodus verwenden, hat dies möglicherweise auch Auswirkungen auf die Hostanwendung. Weitere Informationen finden Sie in der Dokumentation zur Hostanwendung.

Beachten Sie folgende Informationen zum Ändern des Bandlaufwerkmodus:

- Bandlaufwerke befinden sich standardmäßig im Onlinemodus.
- Es können nur Bandlaufwerke aus Partitionen ausgewählt werden, für die Sie Zugriffsrechte besitzen.
- Mit den Schaltflächen **Online/Offline** können Sie zwischen den Modi umschalten.
- Sind Bandlaufwerke offline geschaltet, verbleiben Sie im Offline-Modus, bis sie wieder online geschaltet werden oder die Bibliothek neu gestartet wird. Ein Neustart der Bibliothek bringt sämtliche offline geschalteten Bandlaufwerke zurück in den Online-Modus.

Hinweis: Wenn der Modus eines Kontrollpfad-Bandlaufwerks zu offline geändert wird, wird ein Vorsichtshinweis angezeigt, in dem Sie zum Bestätigen des Moduswechsels aufgefordert werden. Informationen über Kontrollpfad-Bandlaufwerke finden Sie unter [Arbeiten mit Kontrollpfaden](#) auf Seite 95.

Verwenden Sie die folgenden Pfade, um die entsprechenden Bildschirme zu öffnen:

- Wählen Sie auf dem Web Client den Pfad **Operations (Betrieb)> Drive (Laufwerk)>Change Mode (Modus ändern)**.
- Wählen Sie im Operator Panel **Operations (Betrieb)> Change Drive Mode (Laufwerksmodus ändern)**.

Schritt-für-Schritt-Anweisungen finden Sie in der Online-Hilfe der Bibliothek. Klicken Sie zum Zugriff auf das Online-Hilfesystem auf das **Help (Hilfe)**-Symbol oben rechts auf dem Web Client oder der Benutzeroberfläche des Operator Panels.

Wissenswertes über das Reinigen von Bandlaufwerken

Die Bandlaufwerke der Bibliothek müssen ab und zu gereinigt werden. Reinigungskassetten entfernen die angesammelten Rückstände vom Lese-/Schreibkopf der einzelnen Bandlaufwerke.

Die Bibliothek unterstützt zwei Methoden zum Reinigen von Bandlaufwerken mithilfe von Reinigungskassetten: AutoClean (automatische Reinigung) und manuelle Reinigung.

AutoClean – Die Konfiguration einer oder mehrerer Reinigungsslots aktiviert automatisch AutoClean (automatische Reinigung). Die Reinigungskassetten werden in den zugewiesenen Reinigungsslots aufbewahrt. Ist die Reinigung eines Bandlaufwerks erforderlich, wird die Bibliothek darüber informiert, und das Bandlaufwerk wird von der Bibliothek automatisch mithilfe einer in einen Reinigungsslot geladenen Reinigungskassette gereinigt. Die automatische Reinigung ist Teil der üblichen Abläufe der Bibliothek. Die Hostanwendung weist die Bibliothek an, eine Bandkassette zu verschieben. Wenn für das

Bandlaufwerk, das den Vorgang ausführt, eine Reinigung erforderlich ist, wird von der Bibliothek zunächst der Verschiebevorgang und anschließend mithilfe einer Reinigungskassette automatisch die Reinigung des Bandlaufwerks ausgeführt. Erst dann wird die Hostanwendung über den Abschluss des Verschiebevorgangs informiert.

Ist eine Reinigungskassette abgelaufen, wird der Benutzer mittels eines RAS-Tickets zum Exportieren der abgelaufenen Kassette aus der Bibliothek aufgefordert. Wenn weitere Reinigungskassetten vorhanden sind, wird bei der nächsten Reinigungsanforderung die nächste Reinigungskassette verwendet. Sind keine Reinigungskassetten mehr vorhanden, wird der Benutzer mittels eines RAS-Tickets darüber informiert, dass das Bandlaufwerk gereinigt und hierfür eine Reinigungskassette importiert werden muss.

Nur Administratoren können Reinigungsslots konfigurieren und damit AutoClean aktivieren. Bei aktivierter AutoClean-Funktion ermöglicht die Bibliothek über die I/O-Station das Importieren sowie das und Entfernen von Reinigungsmedien.

Informationen zum Konfigurieren von Reinigungs-Slots finden Sie unter [Konfiguration von Reinigungs-Slots](#) auf Seite 86. Weitere Informationen zum Importieren und Exportieren von Reinigungsmedien finden Sie unter [Import von Reinigungsmedien](#) auf Seite 210 und [Exportieren von Reinigungsmedien auf Seite 213](#).

Hinweis: Reinigungs-Slots sind für die Hostanwendung nicht sichtbar. Wenn Sie die hostbasierte Reinigung verwenden möchten, konfigurieren Sie keine Reinigungs-Slots, und konfigurieren Sie die Hostanwendung so, dass das Reinigen der Bandlaufwerke von der Anwendung übernommen wird. Das Konfigurieren von Reinigungs-Slots an der Bibliothek hat möglicherweise Auswirkungen auf die Hostanwendung. Informationen hierzu finden Sie in der Dokumentation zur Hostanwendung.

Manual Cleaning (Manuelle Reinigung) – Wenn ein Bandlaufwerk gereinigt werden muss, wird die Bibliothek darüber informiert. Ist die AutoClean-Funktion der Bibliothek nicht aktiviert (es wurden also keine Reinigungs-Slots konfiguriert), erstellt die Bibliothek ein RAS-Ticket, das/die den Benutzer über den Reinigungsbedarf des Bandlaufwerks informiert. Administratoren können Bandlaufwerke über Befehle auf dem Operator Panel oder dem Web Client jederzeit manuell reinigen. Weitere Informationen finden Sie unter [Manuelles Reinigen von](#)

[Bandlaufwerken](#) auf Seite 214.

Aktivieren der AutoClean-Funktion

Um AutoClean zu aktivieren, muss ein Administrator mindestens einen Reinigungsslot in der Bibliothek konfigurieren. Informationen zum Konfigurieren von Reinigungs-Slots finden Sie unter [Konfiguration von Reinigungs-Slots](#) auf Seite 86. Eine Beschreibung der AutoClean-Funktion finden Sie unter [Wissenswertes über das Reinigen von Bandlaufwerken](#) auf Seite 208.

Anzeige des Reinigungszählstandes

Der Reinigungszählstand drückt aus, wie oft ein Bandlaufwerk mithilfe einer Reinigungskassette gereinigt wurde. Diese Information dient dazu, über den Austausch einer Reinigungskassette zu entscheiden. Der Reinigungszählstand wird nun an zwei Stellen angezeigt:

- Bibliothekskonfigurationsbericht (Wählen Sie im Web Client **Reports (Berichte)**> **Library Configuration (Bibliothekskonfiguration)**)
- Bildschirm Export von Reinigungsmedien (Wählen Sie im Web Client **Operations (Betrieb)**>**Cleaning Media (Reinigungsmedien)**> **Export**)

Nutzung geeigneter Reinigungsmedien

Das bevorzugte Verfahren zur Beschriftung einer Reinigungskassette ist die Verwendung der Präfixe **CLN** oder **CLNU** auf dem Aufkleber. Jede Kassette mit dem Präfix **CLN** oder **CLNU** wird als universell einsetzbare Reinigungskassette betrachtet, unabhängig von sonstigen Medienkennungserweiterungen. Kassetten, die die Medienkennung **C1**, **C2**, **C3**, **C4**, **C5** oder **CU** tragen, werden als Reinigungskassette betrachtet und genauso behandelt wie Medien mit dem Präfix **CLN** oder **CLNU** auf dem Aufkleber.

Import von Reinigungsmedien

Bei aktivierter AutoClean-Funktion (mindestens ein Reinigungs-Slot wurde konfiguriert), können Sie den Vorgang Import Cleaning Media verwenden, um Reinigungskassetten aus der I/E-Station in zugewiesene Reinigungs-Slots zu importieren. Informationen zum Konfigurieren von Reinigungs-Slots finden Sie unter [Konfiguration von Reinigungs-Slots](#) auf Seite 86. Eine Beschreibung der AutoClean-Funktion finden Sie unter [Wissenswertes über das Reinigen von Bandlaufwerken](#) auf Seite 208.

Ist die manuelle Kassettenzuweisung aktiviert (Standardeinstellung), können die Kassetten über das Operator Panel nicht importiert werden, sofern sie nicht einer spezifischen Partition oder der Systempartition zugewiesen wurden. Die Reinigung von Kassetten sollte immer der Systempartition zugewiesen werden. Durch das Zuweisen von Reinigungskassetten an die Systempartition werden die Reinigungskassetten für alle Partitionen in der Bibliothek verfügbar. Weitere Informationen zur manuellen Kassettenzuweisung finden Sie unter [Importieren von Medien](#) auf Seite 193 und [Manuelle Kassettenzuweisung aktivieren/deaktivieren](#) auf Seite 85.

Sie müssen Zugriff auf die I/E-Station der Bibliothek und das Operator Panel haben, um Reinigungskassetten importieren zu können.

Vorsicht: Bei einigen Hostanwendungen schlagen die Importieren/Exportieren-Vorgänge eventuell fehl, wenn die I/E-Station Kassetten enthält, die einer anderen Partition zugewiesen sind. Nehmen Sie Kassetten so schnell wie möglich von der I/E-Station, um möglichen Konflikten mit den anderen Partitionen vorzubeugen.

Hinweis: Hat der Importiervorgang begonnen, stören Sie den Vorgang nicht durch Öffnen und Schließen der Tür der I/E-Station.

Zum Importieren von Reinigungskassetten sind folgende Schritte erforderlich:

- 1 Gehen Sie zur Vorderseite der Bibliothek, und legen Sie Kassetten in die I/E-Station ein.

Hinweis: Legen Sie während eines Neustarts keine Kassetten in die I/E-Station ein.

- 2 Schließen Sie die Tür der I/E-Station.

Der Bildschirm **Assign I/E** (IO IE zuweisen) erscheint auf dem Operator Panel, wenn die Einstellung **Manual Cartridge Assignment (Manuelle Kassettenzuweisung)** im Bildschirm **System Settings (Systemeinstellungen)** des Operator Panels aktiviert ist (**Tools (Extras)> System Settings (Systemeinstellungen)**).

Wenn der Bildschirm **Assign I/E** erscheint, gehen Sie wie folgt vor:

a Wählen Sie im Bildschirm **Assign IE System**.

Die Schaltfläche **System** wechselt ihre Farbe von zu blau, wenn sie ausgewählt wird. Die Auswahl von **System** weist die Kassette der physischen Bibliothek und nicht einer bestimmten Partition zu.

b Wählen Sie **Apply (Anwenden)**.

- 3** Verwenden Sie den Bildschirm **Import Cleaning Media** entweder auf dem Operator Panel oder dem Web Client, um die Reinigungskassetten in die Bibliothek zu importieren. Befolgen Sie die Aufforderungen auf dem Bildschirm, oder halten Sie sich an die Schritt-für-Schritt-Anweisungen der Online-Hilfe für die Bibliothek. Klicken Sie zum Zugriff auf das Online-Hilfesystem auf das **Help (Hilfe)**-Symbol oben rechts auf dem Web Client oder der Benutzeroberfläche des Operator Panels.

Auf den Bildschirmen **Import Cleaning Media** müssen folgende Informationen angegeben werden, damit Sie Medien importieren können:

- **Media (Medien)** - Die Kassetten, die Sie importieren möchten.

Der Bildschirm enthält Informationen zur Anzahl freier Reinigungs-Slots in der Bibliothek. Die Anzahl der Reinigungskassetten, die importiert werden können, entspricht der Anzahl freier Reinigungs-Slots.

Hinweis: Sie können die Liste der Medien filtern, indem Sie einen Strichcode vollständig oder teilweise ins Textfeld **Search (Suchen)** eingeben. Verwenden Sie ein Sternchen (*), wenn Sie mit Platzhaltern suchen möchten. Eine Sortierung der Liste kann auch durch Klicken auf eine der Spalten mit fett dargestellten Spaltenüberschriften erfolgen. Wenn Sie z. B. auf die Überschrift der Spalte **Location (Position)** klicken, wird nach Positionskordinaten sortiert.

Verwenden Sie die folgenden Pfade, um die entsprechenden Bildschirme zu öffnen:

- Wählen Sie von dem Web Client den Pfad **Operations (Betrieb)> Cleaning Media (Reinigungsmedien)> Import (importieren)**.
- Wählen Sie auf dem Operator Panel den Pfad **Operations (Betrieb)>Import Cleaning Media** (Reinigungsmedien importieren/einfügen).

Exportieren von Reinigungsmedien

Bei aktivierter AutoClean-Funktion kann der Vorgang Export Cleaning Media verwendet werden, um eine oder mehrere Reinigungskassetten aus zugewiesenen Reinigungs-Slots aus der I/E-Station zu exportieren, um sie aus der Bibliothek zu entnehmen. Es kann erforderlich sein, abgelaufene Reinigungskassetten zu exportieren oder Reinigungs-Slots für die Datenspeicherung freizugeben.

Nach dem Exportieren von Reinigungskassetten kann die Anzahl der konfigurierten Reinigungsslots reduziert werden. Die zusätzlichen Slots werden nun für die Verwendung als Speicher-Slots verfügbar. Informationen zum Konfigurieren von Reinigungs-Slots finden Sie unter [Konfiguration von Reinigungs-Slots](#) auf Seite 86. Eine Beschreibung der AutoClean-Funktion finden Sie unter [Wissenswertes über das Reinigen von Bandlaufwerken](#) auf Seite 208.

Vorsicht: Bei einigen Hostanwendungen schlagen die Importieren/Exportieren-Vorgänge eventuell fehl, wenn die I/E-Station Kassetten enthält, die einer anderen Partition zugewiesen sind. Nehmen Sie Kassetten so schnell wie möglich von der I/E-Station, um möglichen Konflikten mit den anderen Partitionen vorzubeugen.

Hinweis: Hat der Exportiervorgang begonnen, stören Sie den Vorgang nicht durch Öffnen und Schließen der Tür der I/E-Station.

Beachten Sie folgende Informationen beim Exportieren von Reinigungskassetten:

- Sie müssen Zugriff auf die I/E-Station der Bibliothek und das Operator Panel haben, um Reinigungskassetten exportieren zu können.
- Kassetten können nur exportiert werden, sofern leere I/E-Station-Slots verfügbar sind.

In die Bildschirme unter **Export Cleaning Media** (Reinigungsmedien exportieren/entfernen) müssen Sie folgende Informationen eingeben, um Reinigungsmedien zu exportieren:

- **Media (Medien)** – Die Bandkassetten, die Sie exportieren möchten.

Der Bildschirm enthält auch Informationen zur Anzahl freier I/E-Station-Slots in der Bibliothek. Die Anzahl der Reinigungskassetten, die

exportiert werden können, entspricht der Anzahl freier I/E-Station-Slots. Der Bildschirm zeigt darüber hinaus den Reinigungsstatus (verwendbar/abgelaufen) und den Reinigungszählstand (Anzahl der mit einer Kassette durchgeführten Bandreinigungsvorgänge) jeder Reinigungskassette in der Bibliothek.

Hinweis: Sie können die Liste der Medien filtern, indem Sie einen Strichcode vollständig oder teilweise ins Textfeld **Search (Suchen)** eingeben. Verwenden Sie ein Sternchen (*), wenn Sie mit Platzhaltern suchen möchten. Eine Sortierung der Liste kann auch durch Klicken auf eine der Spalten mit fett dargestellten Spaltenüberschriften erfolgen. Wenn Sie z. B. auf die Überschrift der Spalte **Location (Position)** klicken, wird nach Positionskordinaten sortiert.

Verwenden Sie die folgenden Pfade, um die entsprechenden Bildschirme zu öffnen:

- Wählen Sie in dem Web Client den Pfad **Operations (Betrieb)> Cleaning Media > Export**.
- Wählen Sie auf dem Operator Panel den Pfad **Operations (Betrieb)>Export Cleaning Media**.

Schritt-für-Schritt-Anweisungen finden Sie in der Online-Hilfe der Bibliothek. Klicken Sie zum Zugriff auf das Online-Hilfesystem auf das **Help (Hilfe)**-Symbol oben rechts auf dem Web Client oder der Benutzeroberfläche des Operator Panels.

Manuelles Reinigen von Bandlaufwerken

Die Bildschirme **Clean Drive (Laufwerk reinigen)** ermöglichen Administratoren, Bandlaufwerke manuell zu reinigen.

Hinweis: Stellen Sie vor dem Reinigungsversuch sicher, dass das entsprechende Bandlaufwerk entladen ist. Sollte das Bandlaufwerk mit einer Kassette geladen sein, steht es für den Vorgang nicht zur Verfügung.

Wenn Sie mindestens einen Reinigungs-Slot konfiguriert haben (siehe [Konfiguration von Reinigungs-Slots](#) auf Seite 86) und Sie das Web Client benutzen, können Sie entweder ein Reinigungsband eines konfigurierten Reinigungsslots oder des obersten I/E-Station-Slots verwenden. Wenn

zwei oder mehr Reinigungs-Slots konfiguriert wurden und Reinigungsbänder enthalten, wählt die Bibliothek, welches Reinigungsband verwendet wird. Wenn Sie keine Reinigungs-Slots konfiguriert haben oder wenn Sie das Operator Panel benutzen, müssen Sie ein Reinigungsband im obersten I/E-Station-Slot verwenden. Sie werden aufgefordert, eine Reinigungskassette in den entsprechenden Slot einzulegen und das zu reinigende Bandlaufwerk auszuwählen. Daraufhin setzt die Bibliothek die betroffene Partition offline, bewegt die Reinigungskassette vom I/E-Station-Slot zum angegebenen Bandlaufwerk und reinigt es. Sie werden aufgefordert, die Offlineschaltung der logischen Bibliothek zu bestätigen.

Wenn der Vorgang abgeschlossen ist, bewegt die Bibliothek die Reinigungskassette zurück in den I/E-Station-Slot und schaltet die Partition wieder online.

Hinweis: Wird der Vorgang nicht erfolgreich abgeschlossen, bleibt die Partition offline geschaltet, bis Sie sie wieder manuell online schalten oder die Bibliothek neu starten (siehe [Eine Partition online oder offline schalten](#), auf Seite 84).

Hinweis: Wenn in der Bibliothek keine I/E-Station-Slots vorhanden sind, ist das Durchführen einer manuellen Reinigung nicht möglich. Siehe [Konfiguration von I/E -Station-Slots](#) auf Seite 88.

Schritt-für-Schritt-Anweisungen finden Sie in der Online-Hilfe der Bibliothek. Klicken Sie zum Zugriff auf das Online-Hilfesystem auf das **Help (Hilfe)**-Symbol oben rechts auf dem Web Client oder der Benutzeroberfläche des Operator Panels.

Verwenden Sie die folgenden Pfade, um die entsprechenden Bildschirme zu öffnen:

- Wählen Sie auf dem Web Client den Pfad **Tools (Extras)> Drive Operations (Laufwerkbetrieb)> Clean a tape drive (Bandlaufwerk reinigen)**.
- Wählen Sie auf dem Operator Panel den Pfad **Tools (Extras)>Drive Mgmt (Laufwerkmanagement)> Clean Drive (Laufwerk reinigen)**.

Wissenswertes über Bandlaufwerkvorgänge

Folgende Bandlaufwerkvorgänge können durchgeführt werden:

- Erstellung eines Firmware-Upgrade (FUP-Band)-Bands. Ein FUP-Band kann von einer Bandlaufwerk-Firmwareversion erstellt werden, die in der Bibliothek bereits verwendet wird. Weitere Informationen finden Sie unter [Mit einer Image-Datei ein Upgrade der Bandlaufwerks-Firmware durchführen](#) auf Seite 239.
- Löschen eines FUP-Bands. Wenn ein FUP-Band nicht mehr benötigt wird, können Sie es löschen und als Datenkassette wiederverwenden oder es erneut als FUP-Band verwenden. Weitere Informationen finden Sie unter [Löschen eines FUP-Bands](#) auf Seite 242.
- Upgrade der Bandlaufwerk-Firmware unter Verwendung eines FUP-Bands. Weitere Informationen finden Sie unter [Verwendung eines FUP-Bands zum Upgrade von Bandlaufwerks-Firmware](#) auf Seite 244.
- Upgrade der Bandlaufwerk-Firmware mit einer Firmware-Imagedatei. Weitere Informationen finden Sie unter [Mit einer Image-Datei ein Upgrade der Bandlaufwerks-Firmware durchführen](#) auf Seite 239.
- Abrufen von Bandlaufwerkprotokollen. Bandlaufwerkprotokolle können von jedem in der Bibliothek installierten Bandlaufwerk abgerufen werden. Weitere Informationen finden Sie unter [Abrufen von Bandlaufwerkprotokollen](#) auf Seite 450.
- Abrufen von Bandlaufwerkkufer-Protokollen. Bandlaufwerkkuferprotokolle können von jeder in der Bibliothek installierten Kufe abgerufen werden. Weitere Informationen finden Sie unter [Abrufen von Bandlaufwerkkufer-Protokollen](#) auf Seite 451.
- Reinigung von Bandlaufwerken. Bandlaufwerke können jederzeit manuell gereinigt werden. Weitere Informationen finden Sie unter [Wissenswertes über das Reinigen von Bandlaufwerken](#) auf Seite 208.
- Bandlaufwerk-Firmware zum Autoleveling übertragen/entfernen. Nur für FC-Bandlaufwerke verfügbar, die mit einem FC I/O-Blade verbunden sind. Weitere Informationen finden Sie unter [Autoleveling der Bandlaufwerks-Firmware](#) auf Seite 246.

- Bandlaufwerke zurücksetzen. Das Zurücksetzen eines Bandlaufwerks aktiviert den Einschaltzyklus des Bandlaufwerks, während das Bandlaufwerk in der Laufwerkkuve der Bibliothek verbleibt. Weitere Informationen finden Sie unter [Drive Reset \(Zurücksetzen des Laufwerks\)](#) auf Seite 473.

Verriegeln und Entriegeln der I/E-Stationen

Jedes 5U-Bibliothekssteuermodul und jedes 9U-Bibliothekserweiterungsmodul verfügt über eine I/E-Station-Tür mit zahlreichen Sensoren zum Öffnen und Schließen. Hinter der Tür der I/E-Station befindet sich eine zweite Tür, mit der ebenfalls überwacht wird, ob die I/E-Station geöffnet oder geschlossen ist. Stellen Sie nach dem Zugreifen auf die I/E-Station sicher, dass die Tür der Station ordnungsgemäß geschlossen ist.

Dieser Vorgang kann von Administratoren zum Verriegeln oder Entriegeln der Türen aller I/E-Stationen verwendet werden, die als I/E-Station-Slots konfiguriert sind. Für den Fall, dass alle I/E-Station-Slots als Speicher konfiguriert sind, wird mit diesem Vorgang lediglich die I/E-Station des 5U-Bibliothekssteuermoduls entriegelt.

Hinweis: Einige Hostanwendungen verwenden einen Befehl, um die Türen der I/E-Station zu verriegeln oder zu entriegeln. Dieser Befehl kann normalerweise nicht von der Bibliothek außer Kraft gesetzt werden. Falls dieser Fall dennoch eintritt, können Sie die Türen der I/E-Station über die Hostanwendung verriegeln oder entriegeln. Wenn Sie die Bibliothek zum Verriegeln/Entriegeln verwenden, hat dies möglicherweise auch Auswirkungen auf die Hostanwendung. Informationen hierzu finden Sie in der Dokumentation zur Hostanwendung.

Es gibt drei Gründe, warum die Tür der I/E-Station verriegelt wird:

- Die Bibliothek importiert oder exportiert eine Kassette aus der Tür der I/E-Station. Wenn die Bibliothek versucht, eine Kassette aus einem bestimmten Slot der I/E-Station zu importieren oder zu

exportieren, ist nur die entsprechende Tür der I/E-Station verriegelt und geschlossen. Alle anderen Türen der I/E-Station sind weiterhin zugänglich. Auf ein „Get“-Signal eines I/E-Station-Slot hin bleibt die betreffende I/E-Station-Tür verriegelt, bis die Medien erfolgreich zu ihrem Zielort bewegt wurden. Auf diese Weise können die Medien an den I/E-Station-Slot zurückgegeben werden, falls bei einem Put-Befehl ein Fehler auftritt.

- Ein Benutzer hat angefordert, dass die Tür der I/E-Station verriegelt wird.
- Wenn die Slots der I/E-Station als Speicher-Slots konfiguriert sind, ist die Tür immer verriegelt. Wenn alle I/E-Station-Slots als Speicher-Slots konfiguriert sind, kann der Vorgang des Verriegelns und Entriegelns der I/E-Station verwendet werden, um die I/E-Station des 5U-Bibliothekssteuermoduls zu entriegeln. Bei entsperrter I/E-Station können Sie die Hauptzugriffstür auf dem 5U-Bibliothekssteuermodul öffnen. Hierdurch werden wiederum sämtliche übrige I/E-Stationen in der Bibliothek entsperrt, wodurch der Zugriff auf alle übrigen Zugriffstüren in der Bibliothek möglich wird.

Verwenden Sie die folgenden Pfade, um die entsprechenden Bildschirme zu öffnen:

- Wählen Sie auf der Web Client den Pfad **Operations (Betrieb) > I/E Station**.
- Wählen Sie im Operator Panel **Operations > Lock/Unlock I/E Station** (Betrieb > I/E-Station verriegeln/entriegeln).

Manuelles Entriegeln der I/E-Station-Tür

Das empfohlene Vorgehen zum Entriegeln der I/E-Station-Tür ist die Verwendung des **Operations (Betrieb) > I/E Station Lock/Unlock** (I/E-Station-Tür verriegeln/entriegeln)-Befehls. Wenn nötig, können Sie die I/E-Station-Tür aber auch manuell öffnen.

Das Verfahren zum manuellen Entriegeln der I/E-Station-Tür umfasst die folgenden Schritte:

- 1 Wenn Sie vor der Bibliothek stehen, suchen Sie nach dem kleinen Zugriffsloch (ca. 0,6 cm Durchmesser) an der Vorderseite der I/E-Station-Tür.
- 2 Führen Sie einen bleistiftförmigen Gegenstand in das Zugriffsloch ein, und drücken Sie ihn hinein.

Wenn eine I/E-Station als Speicher konfiguriert ist, wird die Station-Tür, unter der Voraussetzung, dass die Bibliothek eingeschaltet ist, automatisch verriegelt, wenn Sie sie schließen. Wenn Sie die Tür entriegelt haben, während die Bibliothek ausgeschaltet war, wird die Tür während des Einschaltens automatisch verriegelt.

Kontrolle des FC-I/O-Blade-Stroms

Administratoren können individuelle FC-I/O-Blades in der Bibliothek einschalten, ausschalten oder aus- und wieder einschalten. Das Aus- und wieder einschalten des FC I/O-Blade verursacht eine zeitweilige Unterbrechung der Kommunikation mit den verbundenen Hosts. Auf dem Bildschirm wird eine Warnung angezeigt, die auf den Kommunikationsverlust hinweist und Sie dazu auffordert, zu bestätigen, dass Sie fortfahren möchten.

Der Bildschirm **Setup - Blade Control (Setup - Blade-Steuerung)** ermöglicht Ihnen, folgende Aktionen für die ausgewählten FC I/O-Blades durchzuführen:

Im Web Client:

- Klicken Sie auf **On (Ein)**, um das FC I/O-Blade einzuschalten.
- Klicken Sie auf **Off (Aus)**, um das FC I/O-Blade auszuschalten.
- Klicken Sie auf **Cycle (Zyklus)** um das FC I/O-Blade aus- und wieder einzuschalten. Es dauert etwa 3 Minuten, ein Blade aus- und wieder einzuschalten.

Wählen Sie auf dem Operator Panel die gewünschte Option aus:

- Power Cycle Blade (Blade aus- und wieder einschalten)
- Power On Blade (Blade einschalten)
- Power Off Blade (Blade ausschalten)

Hinweis: Dieser Schritt sollte nicht gleichzeitig von mehreren Administratoren durchgeführt werden, die von verschiedenen Orten aus angemeldet sind. Der Zugriff auf die entsprechenden Bildschirme ist zwar möglich, Sie können aber keine Änderungen übernehmen, während ein anderer Administrator denselben Vorgang ausführt.

Verwenden Sie die folgenden Pfade, um die entsprechenden Bildschirme zu öffnen:

- Wählen Sie im Web Client den Pfad **Setup > FC I/O Blades > FC I/O Blade Control (FC I/O-Blade-Steuerung)**.
- Wählen Sie im Operator Panel **Setup > I/O Blades > Blade Control (Blade-Steuerung)**.



Informationen finden – Protokolle und Berichte

Dieses Kapitel beschreibt, wie Sie Informationen über Ihre Bibliothek finden können.

Über das Operator Panel können Sie auf dem Bildschirm **Informationen zu ML6000 (Tools (Extras)> About Library (Info zu Bibliothek))** Systeminformationen anzeigen. Auf dem Web Client finden Sie Informationen in den Menüs **Reports (Berichte)** und **Tools (Extras)**.

Hinweis: Benutzer ohne Administratorrechte können nur bestimmte Berichte anzeigen. Informationen zu Benutzerberechtigungen finden Sie unter [Benutzerberechtigungen](#) auf Seite 56.

Informationen über PowerVault ML6000 anzeigen

Auf dem Bildschirm **About (Info)** erhalten Sie einen schnellen Überblick über die Bibliothekseinstellungen.

Über das Web Client können Sie den Report **About (Über)ML6000** anzeigen, der die folgenden Informationen über die Bibliothek enthält:

- Seriennummer
- Servicekennung

- Firmware-Versionsnummer

Über das Operator Panel lassen sich über den Bildschirm **About (Info)** die folgenden Informationen über die Bibliothek abrufen:

- Name der Bibliothek
- Zustand
- Seriennummer
- Servicekennung
- System-Firmware-Versionsnummer
- Datum und Uhrzeit der letzten Firmware-Aktualisierung
- Aktuelles Datum und Uhrzeit

Vom Bildschirm **About (Info)** des Operator Panels aus können Sie auch zu anderen Bildschirmen navigieren, wo Sie detaillierte Informationen zu folgenden Themen finden:

- das Netzwerk (IP-Adressen)
- Bandlaufwerke
- Partitionen

Verwenden Sie die folgenden Pfade, um die entsprechenden Bildschirme zu öffnen:

- Wählen Sie über das Web Client **Reports (Berichte)> About (Über)> ML6000** aus.
- Wählen Sie auf dem Operator Panel den Pfad **Tools (Extras)> About Library (Infos zu Bibliothek)** aus.

Ansicht des System Information Report (Bericht Systeminformationen)

Der Bericht System Information (Systeminformationen) enthält Informationen zu den folgenden Bibliothekseinstellungen:

- **Date and time (Datum und Uhrzeit)** – aktuelle Datum-, Uhrzeit- und Zeitzoneneinstellungen

- **Physical library (Physische Bibliothek)** – Hostname, Internetprotokoll (IP)-Adresse(n), Seriennummer, Firmware-Version, Board Support Package (BSP)-Ebene, das Datum der letzten BSP-Aktualisierung und die Robot-Firmware-Version.
- **Encryption (Verschlüsselungsmethode)** (dieser Abschnitt wird nur angezeigt, wenn das Verschlüsselungs-Schlüsselmanagement lizenziert und auf der Bibliothek konfiguriert ist) – Schlüsselservertyp; Verschlüsselungssoftware-Version; SSL-Verbindung (aktiviert/deaktiviert); primärer Host (primäre Schlüsselserver-IP-Adresse oder Hostname), primäre Schlüsselserver-Anschlussnummer; primäre Schlüsselserver-Seriennummer; sekundärer Host (sekundäre Schlüsselserver-IP-Adresse oder Hostname); sekundäre Schlüsselserver-Anschlussnummer; sekundäre Schlüsselserver-Seriennummer.
- **Bibliothekspartitionen** – Name, Seriennummer, Kontrollpfad, Modus, Verschlüsselungsmethode, Verschlüsselungssystem Typ, Anzahl der Slots, Anzahl der Medien und Anzahl der Bandlaufwerke jede Partition konfiguriert ist. **Tape drives (Bandlaufwerke)** – Positionskoordinaten, Anbieter, Modell, Typ, physische Seriennummer (P-SN), logische Seriennummer (L-SN), Firmware-Ebene, SE-Bootversion, SE-Anwendungsversion Verschlüsselungsmethode und die Information, ob das Bandlaufwerk mit einem I/O-Blade verbunden ist.
- **FC I/O blades (FC I/O-Blades)** – wenn die Bibliothek FC I/O-Blades enthält, zeigt diese Tabelle die Positionskoordinaten, den Worldwide Node Name (WWNN), die Firmware-Stufe und den Bereitschaftsstatus an.

Der Zugangspfad über das Web Client zum Bericht lautet **Reports (Berichte) > System Information (Systeminformation)**.

Anzeigen des Library Configuration Report (Bericht Bibliotheksconfiguration)

Beim Bericht „Library Configuration“ (Bibliotheksconfiguration) handelt es sich um eine dynamische Darstellung der physischen Positionen

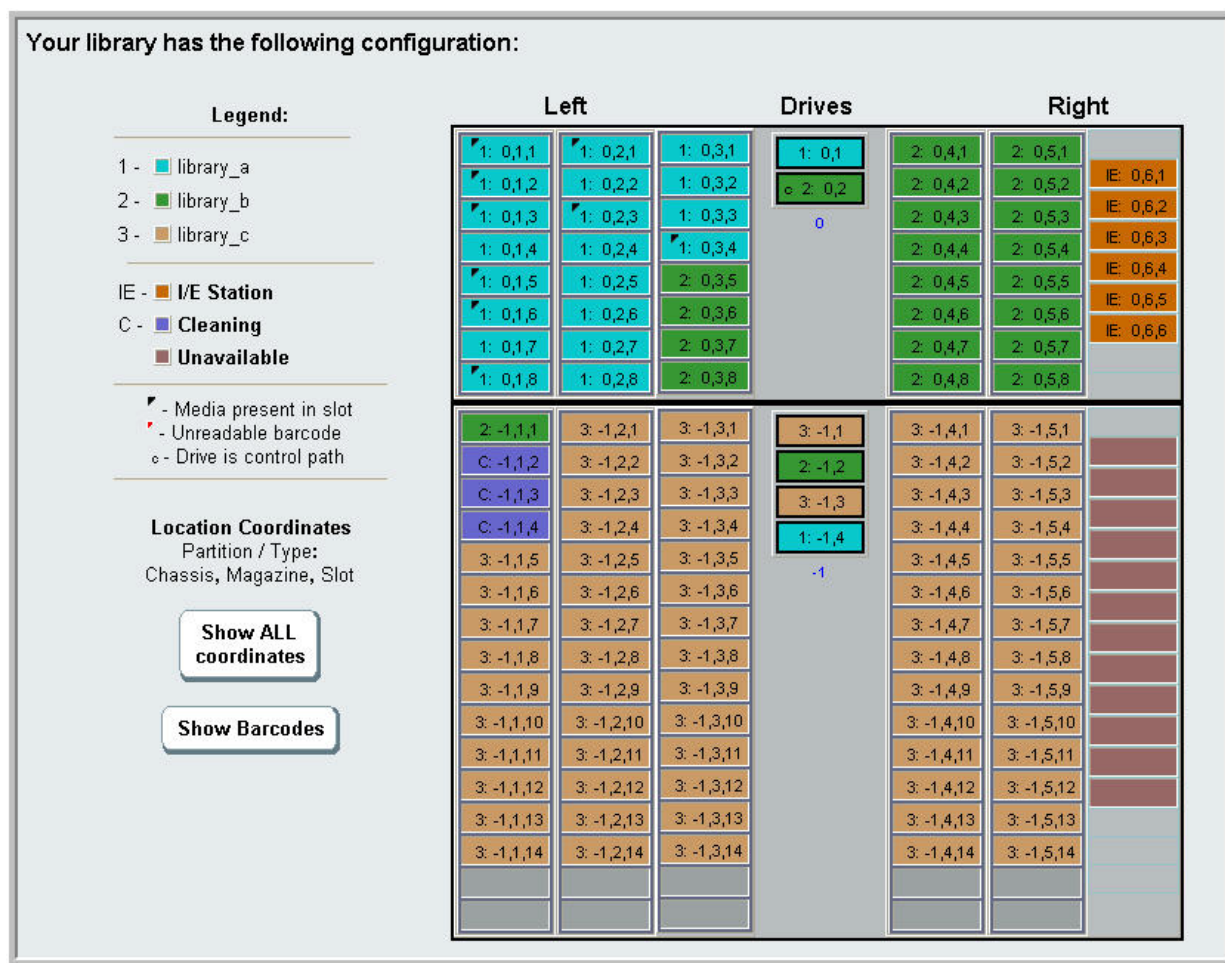
verschiedener Bibliothekressourcen wie Bandlaufwerke, Slots, Partitionen und Module.

Jeder Slot einer Partition wird in einer eindeutigen Farbe angezeigt, die in der Legende angegeben ist. I/E-Station-Slots, Reinigungsslots und nicht verfügbare Slots werden ebenfalls in eindeutigen Farben dargestellt. Ein schwarzes Dreieck oben links auf einem Slot zeigt an, dass ein Medium im Slot eingesetzt ist. Ein rotes Dreieck zeigt an, dass ein Medium eingesetzt ist, dass aber der Strichcode des Mediums nicht lesbar ist. Ein „c“ in einem Bandlaufwerk gibt an, dass dieses Laufwerk den Kontrollpfad für die Partition bildet.

Standardmäßig zeigt der Bibliotheksconfigurationsbericht die Koordinaten für alle lizenzierten Slots an, die einer Partition zugewiesen sind. Klicken Sie auf **Show ALL coordinates (Alle Koordinaten anzeigen)**, um die Koordinaten aller Slots der Bibliothek anzuzeigen. Klicken Sie auf **Show Barcodes (Strichcodes anzeigen)**, um die Strichcodes aller importierten Kassetten anzuzeigen.

[Abbildung 18](#) zeigt ein Beispiel des Bibliotheksconfigurationsberichts.

Abbildung 18 Bibliothekskonfigurationsbericht



Sie können den Bericht verwenden, um detaillierte Informationen über die folgenden Ressourcen anzuzeigen: Klicken Sie auf das Thema, das Sie anzeigen möchten, und die Informationen erscheinen in einem Feld rechts vom Bibliotheksdiagramm.

- **Bandlaufwerke** – Je nach Schnittstellentyp umfasst die zur Verfügung gestellte Information nicht jeden der folgenden Punkte: Schnittstellentyp, Bandlaufwerktyp, Bereitschaftszustand, Modus (online/offline), zugewiesener Name für Partition,

Positionskoordinaten, Medienstrichcode („No_Label“ („Kein Label“) bedeutet unlesbaren Strichcode), Medientyp, Elementadresse, Anbieter, Modell, physische SN, logische SN, World Wide Node Name (WWNN), World Wide Port Name (WWPN), Loop-ID, Topologieaufforderung, Geschwindigkeitsaufforderung, tatsächliche Topologie, tatsächliche Geschwindigkeit, maximale Geschwindigkeit, aktiver Anschluss (falls das Laufwerk mehr als einen FC-Anschluss hat), SCSI-ID, SAS-Adresse, Bandlaufwerks-Firmware-Version, Kontrollpfadstatus sowie Verschlüsselungsmethode der einzelnen Bandlaufwerke.

- **Slots** – Typ, zugewiesener Name für Partition (nur Speicher und Import/Export [I/E]-Station-Slots), Positionskoordinaten, Strichcode (nur Speicher und I/E-Station-Slots), Medientyp, Elementadresse, Verschlüsselungsmethode, Get-Anzahl, Get-Wiederholungen, Put-Anzahl und Put-Wiederholungen. Ist der Slot ein Reinigungs-slot, werden auch der Reinigungsstatus (verwendbar/abgelaufen) und die Anzahl der Reinigungen (wie viele Male die Kassette zum Reinigen von Bandlaufwerken verwendet wurde) angezeigt. Weitere Informationen über Slot-Daten finden Sie unter [Ansicht des All Slots Report \(Bericht Alle Slots\)](#) auf Seite 228.
- **Partitionen** – Name, Onlinestatus, StrichcodeRichtlinie für, Anzahl aller Bandlaufwerke in der Partition, Anzahl der aktiven Bandlaufwerke der Partitionen, Anzahl aller Medien, geladene Medien, Anzahl aller Slots, belegte Slots, Anzahl aller I/E-Stationen, belegte I/E-Stationen und Verschlüsselungsmethode der einzelnen Partitionen.
- **Module (Chassis)** (Module (Gehäuse)) – Hersteller, Modelltyp und Seriennummer jedes Moduls.

Sie können den Bericht durch Klicken auf das Drucker-Symbol im Report-Fenster ausdrucken.

Der Zugangspfad über das Web Client zum Bericht lautet **Reports (Berichte) > Library Configuration (Bibliotheksconfiguration)**.

Ansicht des Network Settings Report (Bericht Netzwerkeinstellungen)

Der Network Settings Report (Bericht Netzwerkeinstellungen) stellt Informationen zu den folgenden Bibliotheks-Netzwerkeinstellungen bereit:

- **Network (Netzwerk)** – Hostname, primäre DNS, alternative DNS.
- **IPv4 Settings (IPv4-Einstellungen)** – Dynamic Host Configuration Protocol (DHCP) aktiviert/deaktiviert, IP-Adresse, Gateway-Adresse und Netzmaske.
- **IPv6 Settings (IPv6-Einstellungen)** (wenn IPv6 aktiviert ist) – DHCP aktiviert/deaktiviert, zustandslos aktiviert/deaktiviert, statisch aktiviert/deaktiviert, Netzwerk-Präfix, Gateway und alle IPv6-Adressen.
- **SSL** – SSL, Anschluss und Code der Bibliothek.
- **SMI-S** – Zugriff und Zustand aktiviert/deaktiviert-Einstellungen der Bibliothek.
 - **Access (Zugriff)** Zeigt an, ob der SMI-S-Anschluss für SMI-S-Verkehr zur Bibliothek (Anschluss 5988) aktiviert oder deaktiviert ist. Sie können die Einstellung über das Operator Panel und das Menü **Tools (Extras)>Security (Sicherheit)** ändern. Die Standardeinstellung ist Enabled (Aktiviert).
 - **Zustand:** Zeigt an, ob die Ausführung von SMI-S auf der Bibliothek aktiviert oder deaktiviert ist. Sie können die Einstellung über das Operator Panel und **Tools (Extras)> System Settings (Systemeinstellungen)** ändern. Die Standardeinstellung ist Disabled (Deaktiviert).
- **SNMP** – Zugriff aktiviert/deaktiviert, V1 aktiviert/deaktiviert, V2 aktiviert/deaktiviert, V3 aktiviert/deaktiviert, Algorithmus, Verschlüsselung aktiviert/deaktiviert und Anschluss.
- **SNMP-Traps** – IP-Adressen und Anschlüsse.

Der Zugangspfad über das Web Client zum Bericht lautet **Reports (Bericht)> Network Settings (Netzwerkeinstellungen)**.

Angemeldete Benutzer anzeigen

Der Logged-in User's Report (Bericht Angemeldete Benutzer) enthält Informationen über die zurzeit in der Bibliothek angemeldeten Benutzer. Der Bericht stellt folgende Informationen bereit:

- **User name (Benutzername)** – Name des angemeldeten Benutzers.
- **Role name (Rollenname)** – Berechtigungsebene des angemeldeten Benutzers (z. B. **Admin** für Administrator, **User** für Nicht-Service-Benutzer).
- **Login date and time (Anmeldedatum und -uhrzeit)** – Datum und Uhrzeit der Anmeldung des Benutzers in der Bibliothek.
- **Last activity date and time** (Datum und Uhrzeit der letzten Aktivität) – Datum und Uhrzeit der letzten Anmeldung des Benutzers in die Bibliothek.
- **Login location (Anmeldungsstandort)** – IP-Adresse oder Hostname des Systems, über das auf das System zugegriffen wird.
- **Management interface (Verwaltungsoberfläche)** – Benutzeroberfläche, über die auf das System zugegriffen wird (Web Client oder Operator Panel).

Der Zugangspfad über das Web Client zum Bericht lautet **Reports (Berichte) > Logged in Users (Angemeldete Benutzer)**.

Ansicht des All Slots Report (Bericht Alle Slots)

Der Report All Slots (Alle Slots) enthält Informationen zu allen Slots, die derzeit einer Partition sowie allen I/E-Slots zugewiesen sind. Pro Seite werden maximal 20 Antworten angezeigt. Mit den Pfeilen unten links auf dem Bildschirm können Sie zwischen den Seiten blättern. Der Report stellt folgende Informationen zu den einzelnen Slots bereit:

- **Slot type (Slot-Typ)** – Laufwerk-, I/E-Station-, Reinigungs- oder Speicherslot.

- **Strichcode** – Strichcode Nummer der im Slot installierten Kassette (kein Strichcode keinenummer bedeutet, dass der Slot leer ist).
- **Partition** – Die Partition, zu der der Slot gehört.
- **Location (Position)** – die Positionskordinaten des Slots. (Eine Beschreibung der Positionskordinaten finden Sie in [Erläuterung der Positionskordinaten](#) auf Seite 36.)
- **Element Address (Elementadresse)** – Elementadresse des Slots.
- **Encryption (Verschlüsselung)** – der Verschlüsselungszustand der Medien im Slot. Damit die Bibliothek den Verschlüsselungszustand erkennen kann, muss das Band in einem verschlüsselungsfähigen Bandlaufwerk der Bibliothek platziert worden sein. Das verschlüsselungsfähige Bandlaufwerk liest den Verschlüsselungszustand des Bands und zeichnet ihn auf, und der Verschlüsselungszustand wird als „Encrypted“ (verschlüsselt) oder „Not Encrypted“ (nicht verschlüsselt) angezeigt. Wenn das Band nicht in einem verschlüsselungsfähigen Bandlaufwerk in der Bibliothek platziert wurde oder der Slot leer ist, wird der Verschlüsselungszustand als „Unknown“ (unbekannt) angezeigt.
- **Get Count („Get“-Zahl)** – gibt an, wie oft der Picker erfolgreich ein Band aus dem Slot entfernt hat.
- **Get Retries („Get“-Neuersuche)** – gibt an, wie oft der Picker den Vorgang wiederholen musste, um ein Band erfolgreich aus dem Slot zu entfernen.
- **Put Count („Put“-Zahl)** – gibt an, wie oft der Picker erfolgreich ein Band im Slot platziert hat.
- **Put Retries („Put“-Neuersuche)** – gibt an, wie oft der Picker den Vorgang wiederholen musste, um ein Band erfolgreich im Slot zu platzieren.

Hinweis: „Get“- und „Put“-Zahlen und Neuersuche werden von der Erstbenutzung der Bibliothek an gezählt. Wenn die LCB Compact Flash-Karte ausgetauscht wird, beginnt die Zählung wieder bei Null.

Der Zugangspfad über das Web Client zum Öffnen des Berichts lautet **Reports (Berichte) > All Slots (Alle Slots)**.

Bibliotheksprotokolle anzeigen, speichern und als E-Mail versenden

Die Bibliothek sammelt bestimmte Informationen in Protokolldateien, die Sie auf dem Bildschirm anzeigen, auf dem Computer speichern oder als E-Mail an einen Empfänger versenden können. Die folgenden Bibliotheksprotokolle sind verfügbar:

- **Installation Verification Test Summary Log** (Zusammenfassendes Installationsverifizierungstest-Protokoll) – Dieses Protokoll wird jedes Mal gespeichert, wenn Sie einen Installation Verification Test (IVT) durchführen. Das Protokoll speichert nur die Informationen des aktuellsten Tests. Wenn Sie den Test erneut durchführen, werden die alten Informationen mit den aktuellen Informationen überschrieben. Diese Option präsentiert das zusammenfassende Protokoll. Weitere Informationen finden Sie unter [Verwenden des Installationsüberprüfungstests](#) auf Seite 466.
- **Installation Verification Test Detailed Log** (Detailliertes Installationsverifizierungstestprotokoll) – Dieses Protokoll wird jedes Mal gespeichert, wenn Sie einen Installation Verification Test (IVT) durchführen. Das Protokoll speichert nur die Informationen des aktuellsten Tests. Wenn Sie den Test erneut durchführen, werden die alten Informationen mit den aktuellen Informationen überschrieben. Diese Option präsentiert das detaillierte Protokoll. Weitere Informationen finden Sie unter [Verwenden des Installationsüberprüfungstests](#) auf Seite 466.
- **Command History Log (Befehlsverlauf-Protokoll)** – Nur verfügbar, wenn Sie FC I/O-Blades verwenden. Für diesen Bericht wählen Sie ein FC I/O-Blade und ein Gerät aus, für die der Bericht erstellt werden soll. Das **Blade**-Menü zeigt alle in der Bibliothek installierten FC I/O-Blades an (wenn mehr als ein Blade installiert ist). Das **Devices (Geräte)**-Menü zeigt alle mit dem ausgewählten FC I/O-Blade zusammenhängenden Geräte an. Der Bericht enthält alle Befehle des ausgewählten Geräts an das ausgewählte Blade. Wenn die Protokolldatei die maximale Größe erreicht, werden die ältesten Informationen durch die neuen Informationen ersetzt.
- **Cleaning Log (Reinigungsprotokoll)** – Zeigt alle Reinigungen an, die in der Bibliothek seit der Installation von Firmware-Version 520G durchgeführt wurden. Wenn die Protokolldatei ihre Maximalgröße

erreicht, werden die ältesten Informationen durch die aktuellsten Informationen ersetzt. Die .cvs-Datei enthält die folgenden Informationen:

Date Time (Datum und Uhrzeit); Barcode (Strichcode der Reinigungskassette); Tape (Band) (Positionskoordinaten der Reinigungskassette); Drive (Laufwerk) (Positionskoordinaten des gereinigten Bandlaufwerks); Status (pass/fail - erfolgreich/fehlgeschlagen); Return Code (Wiederholungscode, nur für Service-Benutzung), Cleaning Type (Reinigungstyp: manuell, automatisch, MoveMedium), Expired (Abgelaufen; „Invalid“ (Ungültig), wenn das Band abgelaufen oder das Datenband nicht richtig zur Reinigung benutzt wurde; „-“, wenn nicht zutreffend); Usage Count (Benutzungszählung; „N/A“, wenn die Reinigung nicht abgeschlossen wurde); Reserved (Reserviert).

- **Slot Position Log (Slot-Positionsprotokoll)** – Zeigt aktuelle Informationen für alle Slots in der Bibliothek an. Die .cvs-Datei enthält die folgenden Informationen für jeden Slot:

Datum und Uhrzeit, Slot-Typ (Picker, Laufwerk, Speicher oder IE), Objekt vorhanden? (J, N), Positionskoordinaten, X Position, Y Position, Winkelposition, X Kalibrierungsoffset, Y Kalibrierungsoffset.
- **RAS-Tickets Log (RAS-Tickets-Protokoll)** – Zeichnet alle RAS-Tickets für die Bibliothek auf. Wenn die Protokolldatei die maximale Größe erreicht, werden die ältesten Informationen durch die neuen Informationen ersetzt.
- **Media Security Log (Mediensicherheits-Protokoll)** – Führt alle Medien auf, die vollständig aus der Bibliothek entfernt wurden. Dieses Protokoll steht nur zur Verfügung, wenn Sie eine erweiterte Berichtslizenz auf der Bibliothek installiert haben (siehe [Erhalten und Installieren eines Lizenzschlüssels](#) auf Seite 98) und Sie die Datensammlung für eine Protokolldatei in der Bibliothek aktiviert haben. Lesen Sie unter [Konfiguration und Anzeige des Media Security Log \(Datenträgersicherheitsprotokoll\)](#) auf Seite 161 für weitere Informationen über dieses Protokoll und die Aktivierung der Datensammlung für das Protokoll in der Bibliothek.
- **Media Usage Log (Medienverwendungsprotokoll)** – Enthält Informationen bezüglich der auf das Medium geschriebenen Daten bzw. der von diesem Medium gelesenen Daten sowie Statistikdaten über Soft- und Hard-Lesefehler und Soft- und Hard-Schreibfehler. Dieses Protokoll steht nur zur Verfügung, wenn Sie eine erweiterte

Berichtslizenz auf der Bibliothek installiert haben (siehe [Erhalten und Installieren eines Lizenzschlüssels](#) auf Seite 98). Weitere Informationen über die in diesem Protokoll angezeigten Informationen finden Sie unter [Anzeige des Media Usage Log \(Datenträgernutzungsprotokoll\)](#) auf Seite 162.

Der Zugangspfad über das Web Client zum Bericht lautet **Reports (Berichte) > Log Viewer (Protokoll-Viewer)**.

FC I/O Blade-Informationen anzeigen

Administratoren können Informationen über alle in der Bibliothek installierten FC I/O-Blades anzeigen. Der Bildschirm **Tools - Blade Information (Extras - Blade-Informationen)** enthält die folgenden Informationen über die FC I/O-Blades:

- **Location (Position)** – die Bibliothek-Positionskoordinaten des Blade. [module,blade#] (Modul, Blade-Nr.), wobei die Blade-Nummer 1 für das obere Blade des Moduls und 2 für das untere Blade des Moduls ist.
- **Firmware Version** – Firmware-Version des Blade (Teil der Bibliothek-Firmware).
- **Serial Number (Seriennummer)** – Seriennummer des Blade.
- **WWNN** – World Wide Node Name des Blade.
- **CCL** – Befehlssteuerungs-LUN.
- **Status/Zustand** – Folgende Status des Blade sind möglich: Bereit, Nicht bereit, Autoleveling fehlgeschlagen, Autoleveling Start und Unbekannt.

Verwenden Sie die folgenden Pfade, um die entsprechenden Bildschirme zu öffnen:

- Wählen Sie in dem Web Client den Pfad **Tools (Extras) > I/O-Blade-Infos (Extras)**.
- Wählen Sie im Operator Panel **Tools (Extras) > Blade Info (Blade-Info)**.

FC I/O Blade-Anschlussinformationen anzeigen

Administratoren können Informationen über alle in der Bibliothek installierten FC I/O-Blades anzeigen. Auf dem Bildschirm **Tools - Blade Port Information (Extras - Informationen zu Blade-Anschlüssen)** werden die folgenden Anschlussinformationen zu jedem FC I/O-Blade aufgeführt:

- **Port number (Anschlussnummer)** – Die Anschlussnummer: 1–6.
- **WWPN** – World Wide Port Name des Anschlusses.
- **Status** – Der Status des Blade: Config wait (Warten auf Konfiguration), Loop init (Schleifeninitialisierung), Login, Ready (Bereit), Lost Sync (Verlorene Synchronisierung), Error (Fehler), Re-Init (Neue Initialisierung), Non part und Failed (Fehlerhaft).
- **Aktuelle Geschwindigkeit** – Festgelegte Geschwindigkeit des Anschlusses: 1 Gb/s, 2 Gb/s, oder 4 Gb/s. Ist der Anschluss im Status nicht bereit, erscheint „N/A“.
- **Actual Loop ID (tatsächliche Loop-ID)** – Festgelegte Loop-ID des Anschlusses: 0–125. Wenn der Verbindungstyp des Anschlusses Point-to-Point oder der Anschluss im Status „Nicht bereit“ ist, wird im Web Client „N/A“ angezeigt. Auf dem Operator Panel wird, wenn der Anschluss im Status „Nicht bereit“ ist, „N/A“ angezeigt.
- **Angeforderte Geschwindigkeit** – Angeforderte Geschwindigkeit des Anschlusses: Auto, 1 Gb/s, 2 Gb/s, 4 Gb/s, oder 8 Gb/s (nur Webclient).
- **Angeforderte Loop-ID (Schleifen-ID)** – Angeforderte Schleifen-ID des Anschlusses: Auto oder 0–125 (nur Webclient).
- **Framesize (Framegröße)** – Framegröße-Einstellung des Anschlusses: 528, 1024 oder 2048
- **Modus** – Anschlussmodus: Öffentlich oder privat.
- **Rolle** – Rolle des Anschlusses: Ziel (Anschlüsse 1–2) oder Initiator (Anschlüsse 3–6).
- **Verbindung** – Verbindungstyp des Port: Schleife, Point to Point (Punkt-zu-Punkt) oder Schleife bevorzugt.

Informationen über die Konfiguration von FC I/O-Blade-Anschlüssen finden Sie unter [Konfiguration der FC-I/O-Blade-Anschlüsse](#) auf Seite 122.

Verwenden Sie die folgenden Pfade, um die entsprechenden Bildschirme zu öffnen:

- Wählen Sie in dem Web Client den Pfad **Tools (Extras)> I/O Blade Port Info (I/O-Blade Anschlussinfo)**.
- Wählen Sie im Operator Panel **Tools (Extras)>Blade Info (Blade-Informationen)>Port Info (Anschlussinformationen)**.



Aktualisieren der Firmware für die Bibliothek und die Bandlaufwerke

Es bestehen zwei Firmware-Typen, die in der Bibliothek hochgestuft werden können: Bibliotheks-Firmware (einschließlich Laufwerkkufer-Firmware) und Bandlaufwerks-Firmware. Es kann vorkommen, dass Sie Ihre Bibliotheks- und Bandlaufwerks-Firmware gemäß den Anleitungen des technischen Support von Dell aktualisieren müssen. Sie können auch regelmäßig die Dell-Support-Website unter <http://support.dell.com> auf Firmware-Upgrades überprüfen, müssen aber sicherstellen, dass die heruntergeladene Firmware mit Ihrer Bibliothek und den Bandlaufwerken kompatibel ist.

Hinweis: Sehen Sie in den Informationen auf der Dell-Support-Website unter <http://support.dell.com> nach, um zu überprüfen, ob Sie die korrekte Firmware-Version zum Herunterladen ausgewählt haben.

Upgrade der Bibliotheks-Firmware

Der Vorgang Bibliotheks-Firmware-Upgrade ermöglicht Ihnen, das Upgrade der Bibliotheks-Firmware mit dem Web Client durchzuführen. Der Upgrade der Bibliotheks-Firmware kann bei großen Konfigurationen bis zu einer Stunde dauern. Sie können die Bibliotheks-Firmware-Upgrades von der Dell-Support-Website herunterladen:

<http://support.dell.com> Die Bibliothek-Firmware-Versionen 200G.GSxxx und 210G.GSxxx unterstützen Bibliothekskonfigurationen von bis zu 14U. Die Bibliothek-Firmware 300G.GSxxx unterstützt Bibliothekskonfigurationen von bis zu 23U. Die Bibliothek-Firmware-Versionen 320G.GSxxx und höher unterstützen Bibliothekskonfigurationen von bis zu 41U. Stellen Sie sicher, dass Sie die korrekte Firmware-Version ausführen, die die Größe Ihrer Bibliothek unterstützt. Es wird empfohlen, unabhängig von der Bibliothekgröße die neueste Firmwareversion zu verwenden.

Es wird empfohlen, alle offenen RAS-Tickets aufzulösen und zu schließen. Ist das automatische Schließen des Tickets aktiviert, werden während des erneuten Hochfahrens nach der Firmware-Aktualisierung alle offenen Tickets geschlossen (siehe [Automatisches Schließen der RAS-Tickets](#) auf Seite 437).

Für den Fall, dass das Upgrade fehlschlägt, wird empfohlen, dass Sie die aktuelle Bibliothekskonfiguration speichern, bevor Sie das Bibliotheks-Firmware-Upgrade durchführen. Speichern Sie nach dem Firmware-Upgrade die Bibliothekskonfiguration erneut. Weitere Informationen finden Sie unter [Speichern und Wiederherstellen der Bibliothekskonfiguration](#) auf Seite 442.

Zudem empfiehlt sich das Erstellen eines Bibliotheks-Snapshots, bevor tiefgreifende Änderungen am System wie ein Bibliotheks-Firmware-Upgrade vorgenommen werden. Wenn nötig, können Mitarbeiter des technischen Supports anhand des Snapshots Probleme in der Bibliothek erkennen und beheben. Weitere Informationen finden Sie unter [Erfassen von Snapshots mit Bibliotheksinformationen auf Seite 438](#).

Vorsicht: Wenn Sie derzeit Bibliotheks-Firmware Version 320G.GS004 oder 400G.GS006 benutzen, müssen Sie vor einem Firmware-Upgrade zunächst die Bibliothek-Service Utility installieren und ausführen. Wenn Sie nicht zuerst die Service Utility ausführen, kann das Firmware-Upgrade eventuell nicht erfolgreich durchgeführt werden. Die Bibliothek-Service Utility und die zugehörigen Installationshinweise finden Sie in der “.zip”-Datei, die die herunterladbaren Firmware-Dateien enthält.

Wenn Sie derzeit eine frühere Bibliotheks-Firmware als Version 320G.GS004 verwenden, führen Sie kein Upgrade auf Version 320G.GS004 oder 400G.GS006 durch, sondern ein Upgrade auf die aktuellste Version. Dazu müssen Sie die Bibliothek-Service Utility nicht ausführen.

Hinweis: Wenn Sie ein Downgrade auf eine frühere Firmware-Version durchführen, werden die Bibliothekskonfigurationseinstellungen auf ihre werksseitige Einstellung zurückgesetzt. Die anderen konfigurierbaren Elemente können mittels einer Konfigurationsdatei wiederhergestellt werden, die bei der Installation der älteren Version der Bibliothek-Firmware gespeichert wurde. Alternativ dazu können die Bibliothekseinstellungen neu konfiguriert werden. Weitere Informationen finden Sie unter [Speichern und Wiederherstellen der Bibliothekskonfiguration](#) auf Seite 442.

- Wenn Sie Firmware mit Code Level 400G oder höher ausführen und in der Bibliothek Fibre Channel (FC) I/O-Blades installiert sind, können Sie ein Downgrade auf Level 400G oder höher durchführen. Die Firmware-Versionen 320G oder niedriger unterstützen keine FC I/O-Blades. Sind in Ihrer Bibliothek keine FC I/O-Blades installiert, kann die Firmware auf eine niedrigere Code-Version heruntergestuft werden.

Hinweis: Nutzt Ihre Bibliothek die Firmware-Version 600G oder eine neuere, können Sie sie nur auf Bibliotheks-Firmware der Version 410G oder eine neuere herunterstufen. Müssen Sie die Firmware auf eine frühere Version als 410G herunterstufen, wenden Sie sich bitte ggf. an den technischen Support von Dell (siehe [Anhang C, Kontaktaufnahme mit Dell](#)).

Hinweis: Wenn Sie die Bibliothek nach dem 15 Oktober 2008 gekauft haben, können Sie die Bibliotheks-Firmware nicht auf eine Version vor 520G herunterstufen.

Hinweis: Dieser Vorgang darf nicht gleichzeitig von mehreren Administratoren ausgeführt werden. Der Zugriff auf den Bildschirm ist zwar möglich, Sie können aber keine Änderungen übernehmen, während ein anderer Administrator denselben Vorgang ausführt.

Hinweis: Die Bibliothek führt automatisch einen Neustart durch, wenn das Firmware-Upgrade abgeschlossen ist. Löschen Sie den Web-Browser-Cache, bevor Sie sich bei der Bibliothek anmelden. Anleitungen zum Löschen des Cache finden Sie in der Dokumentation Ihres Web-Browsers.

Anleitungen zum Aktualisieren der Bibliotheks-Firmware können Sie im Upgrade-Paket der Bibliotheks-Firmware finden, das Sie von der Dell-Support-Website herunterladen können. Schrittweise Anleitungen stehen Ihnen auch in der Online-Hilfe der Bibliothek zur Verfügung. Zugang zur Online-Hilfe

Klicken Sie zum Zugriff auf das Online-Hilfesystem auf das **Help (Hilfe)**-Symbol oben rechts auf dem Web Client oder der Benutzeroberfläche des Operator Panels.

Sie können kein Upgrade der Bibliotheks-Firmware über das Operator Panel durchführen. Verwenden Sie den folgenden Pfad, um den entsprechenden Bildschirm zu öffnen:

- Wählen Sie in dem Web Client **Tools (Extras) > Update Library Firmware (Bibliotheks-Firmware aktualisieren)**.

Upgrade der Bandlaufwerks-Firmware

Dell bietet Bandlaufwerk-Firmware-Upgrades an, mit denen Sie das Upgrade Ihrer Bandlaufwerks-Firmware über die SCSI-, FC-, FC I/O-Blade- oder SAS-Verbindung der Hostanwendung durchführen können. Dies ist die von Dell empfohlene Methode zum Aktualisieren von Bandlaufwerks-Firmware. Das Firmware-Upgrade-Paket kann von der Dell-Support-Website heruntergeladen werden. Weitere Informationen finden Sie unter [Herunterladen von Bandlaufwerks-Firmware von der Dell-Support-Website](#) auf Seite 246.

Wenn nötig, können Sie das Web Client verwenden, um ein Upgrade von einem oder mehreren Bandlaufwerken Ihrer Bibliothek mit einer Image-Datei durchzuführen, die von der Dell-Support-Website heruntergeladen werden kann.

Sie können auch ein Firmware Upgrade (FUP)-Band einer Bandlaufwerks-Firmware-Version erstellen, die bereits auf Ihrer Bibliothek installiert ist. Ein FUP-Band enthält eine bestimmte Version von Bandlaufwerks-Firmware. Das Band kann dann dazu verwendet werden, die Firmware auf ein Bandlaufwerk oder mehrere Bandlaufwerke zu übertragen, die in der Bibliothek installiert sind.

Die folgenden Themen enthalten Informationen zu diesen Schritten.

Mit einer Image-Datei ein Upgrade der Bandlaufwerks-Firmware durchführen

Mit dem Web Client können Sie ein Upgrade der Bandlaufwerks-Firmware mit einer Firmware-Image-Datei durchführen. Das Firmware-Upgrade kann bis zu 40 Minuten in Anspruch nehmen (weniger, wenn das Upgrade mit FC I/O-Blades durchgeführt wird).

Die Bandlaufwerks-Firmware und eine Anleitung zur Aktualisierung finden Sie auf der Dell-Support-Website unter: <http://support.dell.com>. Das Navigieren zur Firmware des entsprechenden Produkts erfolgt über die Startseite. Wählen Sie die richtige Firmware-Version aus, und laden Sie die Datei auf die Festplatte des Computers. Die Dell-Support-Website bietet Informationen zur Überprüfung, ob die Bibliothek die entsprechende Version der Bandlaufwerks-Firmware ausführt, die mit dem Bandlaufwerkstyp kompatibel ist.

Details zum Verwenden einer Image-Datei für die Aktualisierung einer Bandlaufwerks-Firmware umfassen:

- Die Bibliothek ermöglicht ein gleichzeitiges Firmware-Upgrade auf verschiedenen Bandlaufwerken. Führen Sie ein Firmware-Upgrade gleichzeitig auf allen Bandlaufwerken des gleichen Schnittstellentyps durch, um sicherzustellen, dass alle Laufwerke die gleiche Firmware-Version verwenden. Es ist nicht empfehlenswert, in der Bibliothek verschiedene Firmware-Versionen für die Laufwerke zu verwenden.
- Jeder Bandlaufwerks-Schnittstellentyp erfordert eigene Firmware. Die Image-Datei muss das entsprechenden SCSI-, FC- oder SAS-Firmware-Image (Serial Attached SCSI) für den entsprechenden SCSI-, FC- oder SAS-Laufwerktyp beinhalten.
- Das Bandlaufwerk und die zugeordnete Partition werden während des Vorgangs automatisch offline und nach Abschluss des Vorgangs wieder online geschaltet. Sie werden aufgefordert zu bestätigen, dass Sie das Bandlaufwerk und die Partition offline schalten möchten.

Hinweis: Wird der Vorgang nicht erfolgreich abgeschlossen, bleibt die Partition offline geschaltet, bis Sie sie wieder manuell online schalten oder die Bibliothek neu starten (siehe [Eine Partition online oder offline schalten](#), auf Seite 84).

Detaillierte Anweisungen zur Aktualisierung von Bibliotheks-Firmware finden Sie auf der Dell-Support-Website. Schrittweise Anleitungen stehen Ihnen auch in der Online-Hilfe der Bibliothek zur Verfügung. Klicken Sie um auf das Online-Hilfesystem zuzugreifen, auf das **Help (Hilfe)**-Symbol oben rechts auf der Benutzeroberfläche des Webclients oder des Operator Panels.

Vorsicht: Stellen Sie vor dem Upgrade sicher, dass sich keine Kassetten in den betroffenen Bandlaufwerken befinden, da Bandlaufwerke nach einem Firmware-Upgrade einen Neustart durchführen.

Vorsicht: Schalten Sie die Bibliothek während des Upgrade-Vorgangs nicht aus. Wenn die Bibliothek während des Upgrades ausgeschaltet wird, können Probleme auftreten.

Hinweis: Dieser Vorgang darf nicht gleichzeitig von mehreren Administratoren ausgeführt werden. Der Zugriff auf die entsprechenden Bildschirme ist zwar möglich, Sie können aber keine Änderungen übernehmen, während ein anderer Administrator denselben Vorgang ausführt.

Über das Operator Panel können Sie kein Upgrade der Bandlaufwerks-Firmware mit einer Image-Datei durchführen. Verwenden Sie den folgenden Pfad zum entsprechenden Bildschirm:

- Wählen Sie auf dem Web Client den Pfad **Tools (Extras)> Drive Operations (Laufwerkbetrieb)**.

Erstellen eines FUP-Bands

Ein FUP-Band ist eine Bandkassette, die dazu verwendet wird, den erweiterten Code der Bandlaufwerks-Firmware an die Bibliothek zu übertragen. Wenn Sie ein FUP-Band erstellen, speichern Sie eine Kopie der Bandlaufwerks-Firmware-Version, die bereits in Ihrer Bibliothek benutzt wird. Das Laufwerkcode-Image wird auf das FUP-Band kopiert, das Sie dann zum Erweitern der Laufwerks-Firmware auf allen angegebenen Laufwerken in der Bibliothek verwenden können. Die Laufwerkcodeversionen sind unabhängig von den Versionen der Bibliothek.

Der gesamte Erstellungsprozess eines FUP-Bands kann über das Operator Panel ausgeführt werden. Wenn Sie das Band über das Web Client erstellen möchten, sollten Sie beachten, dass ein Teil des Verfahrens auf dem Operator Panel ausgeführt werden muss, und dass Sie Zugriff auf die physische Bibliothek haben müssen.

Beachten Sie Folgendes beim Erstellen von FUP-Bändern:

- FUP -Bänder werden auf einem leeren Band bzw. einem Arbeitsband erstellt.
- FUP -Bänder können wiederverwendet werden.
- Jeder Bandlaufwerks-Schnittstellentyp erfordert ein eindeutiges Firmware-Image. FUP-Bänder müssen das geeignete SCSI-, FC- oder SAS-Firmware-Image für den entsprechenden SCSI-, FC- oder SAS-Laufwerktyp enthalten.

- Sie können kein LTO-1-Band in LTO-3-Bandlaufwerken bzw. kein LTO-1- oder LTO-2-Band in LTO-4-Bandlaufwerken bzw. kein LTO-1-, LTO-2- oder LTO-3-Band in LTO-5-Bandlaufwerken verwenden, um FUP-Bänder zu erstellen.
- Für diesen Vorgang können nur leere Bandlaufwerke ausgewählt werden. Ist in dem zu verwendenden Bandlaufwerk eine Bandkassette vorhanden, muss diese zuerst entladen werden.
- Das Bandlaufwerk und die zugeordnete Partition werden während des Vorgangs automatisch offline geschaltet und dann nach Abschluss des Vorgangs wieder online. Sie werden aufgefordert zu bestätigen, dass Sie das Bandlaufwerk und die Partition offline schalten möchten.

Hinweis: Wird der Vorgang nicht erfolgreich abgeschlossen, bleibt die Partition offline geschaltet, bis Sie sie wieder manuell online schalten oder die Bibliothek neu starten (siehe [Eine Partition online oder offline schalten](#), auf Seite 84).

Schrittweise Anleitungen zu FUP-Bandvorgängen finden Sie in der Online-Hilfe zu Ihrer Bibliothek. Klicken Sie, um auf das Online-Hilfesystem zuzugreifen, auf das **Help (Hilfe)**-Symbol oben rechts auf der Benutzeroberfläche des Webclients oder des Operator Panels.

Vorsicht: Die Daten auf dem Arbeitsband werden überschrieben, wenn Sie ein FUP-Band erstellen.

Verwenden Sie die folgenden Pfade, um die entsprechenden Bildschirme zu öffnen:

- Wählen Sie auf dem Operator Panel den Pfad **Tools (Extras) > Drive Mgmt (Laufwerkverwaltung)** aus.
- Wählen Sie auf der Web Client den Pfad **Tools (Extras) > Drive Operations (Laufwerkvorgänge)** aus.

Löschen eines FUP-Bands

Wenn die Bandlaufwerks-Firmware-Version auf einem FUP-Band nicht mehr benötigt wird, kann sie gelöscht und das Band kann als Datenkassette wiederverwendet werden.

Führen Sie diesen Vorgang nur durch, wenn Sie ein FUP-Band als Datenkassette wiederverwenden müssen. Es ist nicht nötig, ein FUP vor der Aktualisierung mit neuer Bandlaufwerks-Firmware zu löschen. Außerdem sollte dieser Vorgang nicht angewendet werden, um Informationen auf Datenkassetten zu löschen.

Der gesamte Prozess des Löschens eines FUP-Bands kann über das Operator Panel ausgeführt werden. Wenn Sie das Band über das Web Client erstellen möchten, sollten Sie beachten, dass ein Teil des Verfahrens auf dem Operator Panel ausgeführt werden muss, und dass Sie Zugriff auf die physische Bibliothek haben müssen.

Beachten Sie Folgendes beim Löschen von FUP-Bändern:

- Das Bandlaufwerk und die zugeordnete Partition werden während des Vorgangs automatisch offline geschaltet und dann nach Abschluss des Vorgangs wieder online. Sie werden aufgefordert zu bestätigen, dass Sie das Bandlaufwerk und die Partition offline schalten möchten.

Hinweis: Wird der Vorgang nicht erfolgreich abgeschlossen, bleibt die Partition offline geschaltet, bis Sie sie wieder manuell online schalten oder die Bibliothek neu starten (siehe [Eine Partition online oder offline schalten](#), auf Seite 84).

- Für diesen Vorgang können nur leere Bandlaufwerke ausgewählt werden. Ist in dem zu verwendenden Bandlaufwerk eine Bandkassette vorhanden, muss diese zuerst entladen werden.

Schrittweise Anleitungen zum Löschen von FUP-Bändern stehen in der Online-Hilfe zu Ihrer Bibliothek zur Verfügung. Klicken Sie, um auf das Online-Hilfesystem zuzugreifen, auf das **Help (Hilfe)**-Symbol oben rechts auf der Benutzeroberfläche des Webclients oder des Operator Panels.

Verwenden Sie die folgenden Pfade, um die entsprechenden Bildschirme zu öffnen:

- Wählen Sie auf dem Operator Panel den Pfad **Tools >Drive Mgmt** aus.
- Wählen Sie auf der Web Client den Pfad **Tools (Extras)> Drive Operations (Laufwerkvorgänge)** aus.

Verwendung eines FUP-Bands zum Upgrade von Bandlaufwerks-Firmware

Sie können Bandlaufwerks-Firmware unter Verwendung eines FUP-Bands erweitern. Ein FUP-Band enthält eine bestimmte Version der Bandlaufwerks-Firmware und wird verwendet, um die Firmware auf ein oder mehrere Bandlaufwerke in der Bibliothek zu übertragen. Informationen zum Erstellen von FUP-Bändern finden Sie unter [Erstellen eines FUP-Bands](#) auf Seite 241.

Stellen Sie sicher, dass Sie das Upgrade der Bibliothek mit der passenden Bandlaufwerks-Firmware-Version durchführen, die mit dem Bandlaufwerkstyp kompatibel ist. Die passende Laufwerks-Firmware finden Sie in den Versandunterlagen der Bibliothek, oder setzen Sie sich mit dem technischen Support von Dell in Verbindung. Die Dell Support-Website unter <http://support.dell.com> bietet Informationen, mit denen Sie überprüfen können, ob die Bibliothek die entsprechende Version von Bandlaufwerks-Firmware ausführt, die mit dem Bandlaufwerkstyp kompatibel ist.

Der gesamte Aktualisierungsprozess der Bandlaufwerks-Firmware mit einem FUP -Band kann über das Operator Panel ausgeführt werden. Wenn Sie den Vorgang über das Web Client ausführen möchten, ist zu beachten, dass ein Teil des Vorgangs auf dem Operator Panel ausgeführt werden muss und dass Sie Zugriff auf die physische Bibliothek haben müssen.

Beachten Sie folgende Informationen zum Erweitern von Bandlaufwerks-Firmware mit einem FUP-Band:

- Führen Sie ein Firmware-Upgrade gleichzeitig auf allen Laufwerken der Bibliothek durch, um sicherzustellen, dass alle Laufwerke über die gleiche Firmware-Version verfügen. Es ist nicht empfehlenswert, in der Bibliothek verschiedene Firmware-Versionen für die Laufwerke zu verwenden.
- Jeder Bandlaufwerks-Schnittstellentyp erfordert ein eindeutiges Firmware-Image. FUP-Bänder müssen das geeignete SCSI-, FC- oder SAS-Firmware-Image für den entsprechenden SCSI-, FC- oder SAS-Laufwerkstyp enthalten.
- Sie können kein LTO-1-Band in LTO-3-Bandlaufwerken bzw. kein LTO-1- oder LTO-2-Band in LTO-4-Bandlaufwerken bzw. kein LTO-1-, LTO-2- oder LTO-3-Band in LTO-5-Bandlaufwerken verwenden, um FUP-Bänder zu erstellen. Weitere Informationen finden Sie unter [Erstellen eines FUP-Bands](#) auf Seite 241.

- Das Bandlaufwerk und die zugeordnete Partition werden während des Vorgangs automatisch offline geschaltet und dann nach Abschluss des Vorgangs wieder online. Sie werden aufgefordert zu bestätigen, dass Sie das Bandlaufwerk und die Partitionlogische Bibliothek offline schalten möchten.

Hinweis: Wird der Vorgang nicht erfolgreich abgeschlossen, bleibt die Partition offline geschaltet, bis Sie sie wieder manuell online schalten oder die Bibliothek neu starten (siehe [Eine Partition online oder offline schalten](#), auf Seite 84).

Schrittweise Anleitungen zu FUP-Bandvorgängen finden Sie in der Online-Hilfe zu Ihrer Bibliothek. Um auf das Online-Hilfesystem zuzugreifen, klicken Sie auf die Schaltfläche **Help (Hilfe)** oben rechts auf der Benutzeroberfläche des Webclients oder des Operator Panels.

Vorsicht: Stellen Sie vor dem Upgrade der Bandlaufwerks-Firmware sicher, dass keine Kassetten in den Bandlaufwerken geladen sind. Wenn Kassetten während des Upgrade-Vorgangs in Bandlaufwerken geladen sind, verliert die Bibliothek die Übersicht über die Position der Speicher-Slots der Kassetten. Dies kann zu Problemen im Inventar der Bibliothek und der Hostanwendung führen.

Vorsicht: Schalten Sie die Bibliothek während des Upgrade-Vorgangs nicht aus. Wenn die Bibliothek während des Upgrades ausgeschaltet wird, können Probleme auftreten.

Hinweis: Dieser Vorgang darf nicht gleichzeitig von mehreren Administratoren ausgeführt werden. Der Zugriff auf die entsprechenden Bildschirme ist zwar möglich, Sie können aber keine Änderungen übernehmen, während ein anderer Administrator denselben Vorgang ausführt.

Verwenden Sie die folgenden Pfade, um die entsprechenden Bildschirme zu öffnen:

- Wählen Sie auf dem Operator Panel den Pfad **Tools (Extras)> Drive Mgmt (Laufwerkverwaltung)** aus.

- Wählen Sie auf dem Web Client den Pfad **Tools (Extras) >Drive Operations (Laufwerkvorgänge)**.

Herunterladen von Bandlaufwerks-Firmware von der Dell-Support- Website

Dell bietet Bandlaufwerk-Firmware-Upgrades an, mit denen Sie das Upgrade Ihrer Bandlaufwerks-Firmware über die SCSI-, FC-, FC I/O-Blade- oder SAS-Verbindung des Hosts durchführen können. Sie können Upgrades für sämtliche Bandlaufwerke über die Hostverbindung durchführen. Alternativ können Sie, sobald Sie für mindestens ein Bandlaufwerk das Upgrade über die Hostverbindung durchgeführt haben, ein FUP-Band erstellen, um andere Bandlaufwerke auf die gleiche Version zu aktualisieren.

Herunterladen von Bandlaufwerks-Firmware von der Dell-Support-Website: <http://support.dell.com> Das Firmware-Upgrade-Paket enthält eine Image-Datei, ein Hilfetool des Anbieters und eine Anleitung zur Verwendung dieses Hilfetools beim Upgrade der Bandlaufwerks-Firmware über die SCSI-, FC-, FC I/O Blade- oder SAS-Verbindung des Hosts. Dies ist die von Dell empfohlene Methode zum Aktualisieren von Bandlaufwerks-Firmware.

Downgrade von LTO-4 Bandlaufwerks- Firmware

LTO-4 Laufwerks-Firmware PGA3 (82FB) und aktueller enthalten besondere Sicherheitsvorkehrungen, die ein Downgrade dieser Firmware auf ältere Versionen verhindern, die nicht FIPS-kompatibel sind [z. B. PGA1 (77BE)].

Wenn Sie die LTO-4-Bandlaufwerk-Firmware von Level 82FB oder höher auf Level 77BE oder niedriger zurückstufen möchten, wenden Sie sich an den technischen Support von Dell.

Autoleveling der Bandlaufwerks-Firmware

Die Autoleveling-Funktion ermöglicht ein automatisches Upgrade der Firmware auf allen FC-Bandlaufwerken, die mit den FC I/O-Blades sind. Hierdurch kann dieselbe Firmware-Version für alle FC-Bandlaufwerke

desselben Typs (z. B. LTO-3) beibehalten werden. Bandlaufwerks-Firmware wird immer dann geprüft, wenn ein Bandlaufwerk zurückgesetzt wird, z. B. wenn die Bibliothek aus- und wieder eingeschaltet bzw. neu gestartet oder ein Bandlaufwerk hinzugefügt oder ersetzt wird. Wenn die Firmware nicht passt, wird für die Bandlaufwerks-Firmware Autoleveling durchgeführt.

FC-Bandlaufwerke müssen an ein FC I/O-Blade angeschlossen sein, um an Autoleveling-Vorgängen teilnehmen zu können. Die Bibliothek unterstützt keine Autoleveling-FC-Bandlaufwerke, die direkt an einen FC-Host oder -Schalter angeschlossen sind. Außerdem unterstützt die Bibliothek auch keine Autoleveling-SCSI- oder SAS-Bandlaufwerke.

Autoleveling wird aktiviert, indem Sie eine Firmware-Image-Datei auf die Bibliothek übertragen. Wenn auf Ihrer Bibliothek verschiedene Versionen von FC-Bandlaufwerken installiert sind (z. B. LTO-3 und LTO-4) müssen Sie für jede Version eine eindeutige Firmware-Imagedatei herunterladen. Sie können eine Firmware-Image-Datei auch löschen, wenn für die Bandlaufwerks-Firmware kein Autoleveling mehr durchgeführt werden soll.

Übertragen von Bandlaufwerks-Firmware zur Verwendung bei Autoleveling

Vor dem Übertragen von Bandlaufwerk-Firmware ist anhand veröffentlichter Versionshinweise über den technischen Support von Dell sicherzustellen, dass Sie die korrekte Firmware-Version übertragen. Kontaktinformationen stehen unter [Anhang C, Kontaktaufnahme mit Dell](#) zur Verfügung.

Um Autoleveling aktivieren zu können, müssen Sie Zugriff auf eine Bandlaufwerks-Firmware-Image-Datei haben. Bandlaufwerks-Firmware erhalten Sie über den unter <http://support.dell.com>. Wechseln Sie zur entsprechenden Firmware-Version und laden Sie die Datei auf die Festplatte Ihres Computers herunter.

Es ist nicht notwendig, vor dem Übertragen einer neuen Version eine alte Firmware-Version zu löschen. Die neue Firmware-Version überschreibt die alte Version.

Eine detaillierte Anleitung finden Sie in der Online-Hilfe der Bibliothek. Klicken Sie, um auf das Online-Hilfesystem zuzugreifen, auf das **Help (Hilfe)**-Symbol oben rechts auf der Benutzeroberfläche des Webclients oder des Operator Panels.

Bandlaufwerks-Firmware kann nicht über das Operator Panel übertragen werden. Verwenden Sie den folgenden Pfad zum entsprechenden Bildschirm:

- Wählen Sie im Web Client den Pfad **Tools (Extras)> Drive Operations (Laufwerkvorgänge)> Upload/remove tape drive firmware for autoleveling (Bandlaufwerk-Firmware für das Autoleveling hochladen/entfernen)**.

Löschen von Bandlaufwerks-Firmware zur Verwendung bei Autoleveling

Die Bibliothek ermöglicht Ihnen, eine Firmware-Image-Datei zu löschen, wenn für die Bandlaufwerks-Firmware kein Autoleveling mehr durchgeführt werden soll. Außerdem kann es ratsam sein, eine Firmware-Image-Datei zu löschen, wenn sich in der Bibliothek keine spezielle Bandlaufwerkversion mehr befindet. Sie benötigen die LTO-3-Firmware nicht mehr, wenn Sie z. B. alle LTO-3-Bandlaufwerke durch LTO-4-Bandlaufwerke ersetzen.

Eine detaillierte Anleitung finden Sie in der Online-Hilfe der Bibliothek. Klicken Sie, um auf das Online-Hilfesystem zuzugreifen, auf das **Help (Hilfe)**-Symbol oben rechts auf der Benutzeroberfläche des Webclients oder des Operator Panels.

Bandlaufwerks-Firmware kann nicht über das Operator Panel übertragen werden. Verwenden Sie den folgenden Pfad zum entsprechenden Bildschirm:

- Wählen Sie im Web Client den Pfad **Tools (Extras)> Drive Operations (Laufwerkvorgänge)> Upload/remove tape drive firmware for autoleveling (Bandlaufwerk-Firmware für das Autoleveling hochladen/entfernen)** aus.



Kapitel 12

Installieren, Entfernen und Ersetzen

In diesem Kapitel wird beschrieben, wie Sie die Hardware einer Bibliothek hinzufügen, entfernen und ersetzen können. Beim Hinzufügen, Entfernen oder Ersetzen von Bibliothekskomponenten müssen Sie die Bibliothek ggf. ausschalten. Es gibt jedoch einige Komponenten, die Sie auch ohne Ausschalten der Bibliothek warten können, wie z. B. Bandlaufwerke. In diesem Fall müssen Sie vielleicht nur eine bestimmte Partition der offline schalten, oder der Betrieb der Bibliothek bleibt von der Wartung ganz unberührt.

Warnung: Alle Bibliotheken, die größer als 14U sind, müssen in einem Rack installiert werden, das über einen Hauptsicherungsterminal (Masseklemme) verfügt. Zudem muss die Spannungsversorgung über einen Industriennorm-Stecker und eine Industriennorm-Steckdose und/oder einen Appliance-Koppler gemäß IEC 60309 (oder einer entsprechenden Landesnorm) erfolgen und einen Schutzleiter mit einem Querschnitt von mindestens $1,5 \text{ mm}^2$ (14 AWG) aufweisen.

Lassen Sie vor und hinter der Bibliothek einen Raum von jeweils 60 cm frei, damit die Luft gut zirkulieren kann und ein problemloser Zugriff auf die Bibliothek gewährleistet ist.

Warnung: Das Rack sollte unter keinen Umständen bewegt werden, wenn es ein oder mehrere Module enthält.

Warnung: Ohne Bandlaufwerke, Bandkassetten bzw. Netzteile wiegt ein 5U-Bibliothekssteuermodul ungefähr 27,2 kg. Ein 9U-Bibliothekserweiterungsmodul ohne Bandlaufwerke, Bandkassetten bzw. Netzteile wiegt mehr als 29,5 kg.

Zur Vermeidung von Verletzungen sind zwei Personen erforderlich, um die Module auf sichere Weise zu heben.

Vorsicht: ML6030 (und höher) CM- und Erweiterungsmodule erfordern eine professionelle Installation. Die professionelle Installation kann beim Kauf enthalten sein. Bitte rufen Sie unter 1-800-945-3355 an, um einen Termin für die professionelle Installation Ihrer PowerVault-Bibliothek festzulegen.

Bibliothek in den Online- bzw. Offline-Zustand versetzen

Eine Online-Bibliothek ermöglicht einer Hostanwendung die vollständige Steuerung der Bibliotheksvorgänge. Wird eine Bibliothek offline genommen, schaltet die Bibliothekssteuerung auf die Benutzeroberflächen um und schränkt Befehlsanforderungen von Hostanwendungen ein.

Onlineschalten einer Bibliothek

Um eine gesamte Bibliothek online zu schalten, müssen alle ihre Partitionen online geschaltet werden.

- 1 Wählen Sie im Operator Panel der Bibliothek **Operations (Betrieb) > Change Partition Mode (Partitionsmods wechseln)**; oder wählen Sie über Web Client die Schaltfläche **Operations (Betrieb) > Partitions (Partitionen) der > Change Mode (Modus wechseln)**.
- 2 Klicken Sie für jede Partition, die Sie online schalten möchten, auf **Online**.
- 3 Klicken Sie auf **Apply (Übernehmen)**.

Offlineschalten einer Bibliothek

Um eine gesamte Bibliothek offline zu schalten, müssen alle ihre Partitionen offline geschaltet werden.

- 1 Wählen Sie im Operator Panel der Bibliothek **Operations (Betrieb) > Change Partition Mode (Partitionsmodus wechseln)**; oder wählen Sie über Web Client die Schaltfläche **Operations (Betrieb) > Partitions (Partitionen) der > Change Mode (Modus wechseln)**.
- 2 Klicken Sie für jede Partition, die Sie offline schalten möchten, auf **Offline**.
- 3 Klicken Sie auf **Apply (Übernehmen)**.

Verkabeln der Bibliothek

Verwenden Sie das folgende, dem verwendeten Laufwerkstyp entsprechende Verkabelungsverfahren.

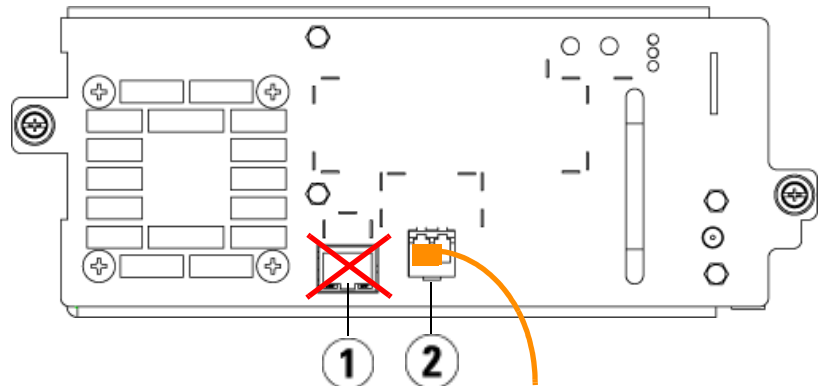
- [Spezielle Anweisungen für LTO-5-Bandlaufwerke](#) auf Seite 251
- [Bibliotheken mit SCSI-Bandlaufwerken verkabeln](#) auf Seite 254
- [Verkabelung von Bibliotheken mit SAS-Bandlaufwerken](#) auf Seite 259
- [Verkabelung von Bibliotheken mit Fibre Channel-Bandlaufwerken, die direkt mit einem Host oder Switch verbunden sind](#) auf Seite 263
- [Verkabelung von Bibliotheken mit Fibre Channel-Bandlaufwerken, die mit Fibre Channel-I/O-Blades verbunden sind.](#) auf Seite 268
- [Empfohlene Bibliotheksverkabelung für FC I/O-Blades](#) auf Seite 275

Spezielle Anweisungen für LTO-5-Bandlaufwerke

Die Bibliothek behandelt die Ethernetanschlüsse und Fibre Channel-Datenports auf LTO-5 Bandlaufwerken je nach Bandlaufwerk unterschiedlich. Eine detailliertere Beschreibung dazu finden Sie unter [Abbildung 19](#) und [Abbildung 20](#).

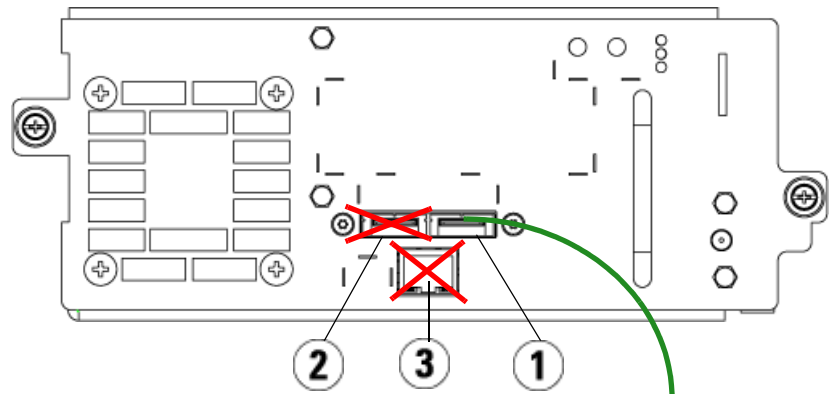
Vorsicht: LTO-5 Fibre Channel-Bandlaufwerke können für Geschwindigkeiten bis zu 8 GBit/s konfiguriert werden und unterstützen eine automatische Aushandlung bis 8 Gb/s, 4 Gb/s und 2 Gb/s. Bei einer Konfiguration für 8 GBit/s sollten diese direkt mit einem Host oder Switch verbunden werden und nicht mit einem FC I/O-Blade, da das FC I/O-Blade nur Geschwindigkeiten bis zu 4 GBit/s zulässt. Bei Anschluss eines LTO-5 Fibre Channel-Bandlaufwerks an ein FC I/O-Blade wird die Bandlaufwerksgeschwindigkeit automatisch auf 4 GBit/s ausgehandelt (siehe [Einstellen von Bandlaufwerkparametern](#) auf Seite 92). Geschwindigkeiten von weniger als 2 Gb/s werden nicht unterstützt.

Abbildung 19 LTO-5 Fibre Channel-Bandlaufwerk mit Einzelanschluss



-
- 1 Ethernet-Anschluss - nicht verwenden
 - 2 Fibre Channel-Anschluss - diesen Anschluss verwenden
-

Abbildung 20 LTO-5
Doppelanschluss-SAS-
Bandlaufwerk



-
- 1 SAS-Anschluss 1 - diesen Anschluss verwenden
 - 2 SAS-Anschluss 2 - nicht verwenden
 - 3 Ethernet-Anschluss - nicht verwenden
-

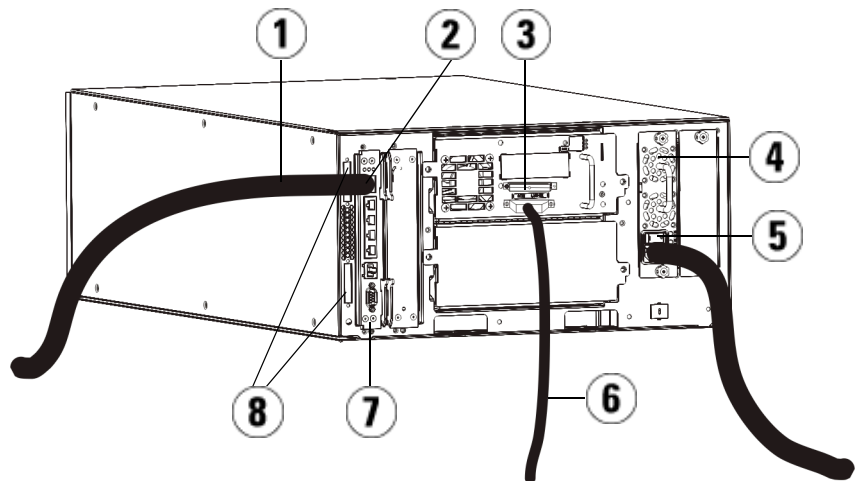
Bibliotheken mit SCSI-Bandlaufwerken verkabeln

Gehen Sie unter Zuhilfenahme von [Abbildung 21](#) und [Abbildung 22](#) folgendermaßen vor, wenn Sie eine Bibliothek mit SCSI-Bandlaufwerken installieren:

Warnung: Alle Bibliotheken, die größer als 14U sind, müssen in einem Rack installiert werden, das über eine Schutzdeklemme (Masseklemme) verfügt. Zudem muss die Spannungsversorgung über einen Industriennorm-Stecker und eine Industriennorm-Steckdose und/oder einen Appliance-Koppler gemäß IEC 60309 (oder einer entsprechenden Landesnorm) erfolgen und einen Schutzleiter mit einem Querschnitt von mindestens $1,5 \text{ mm}^2$ (14 AWG) aufweisen.

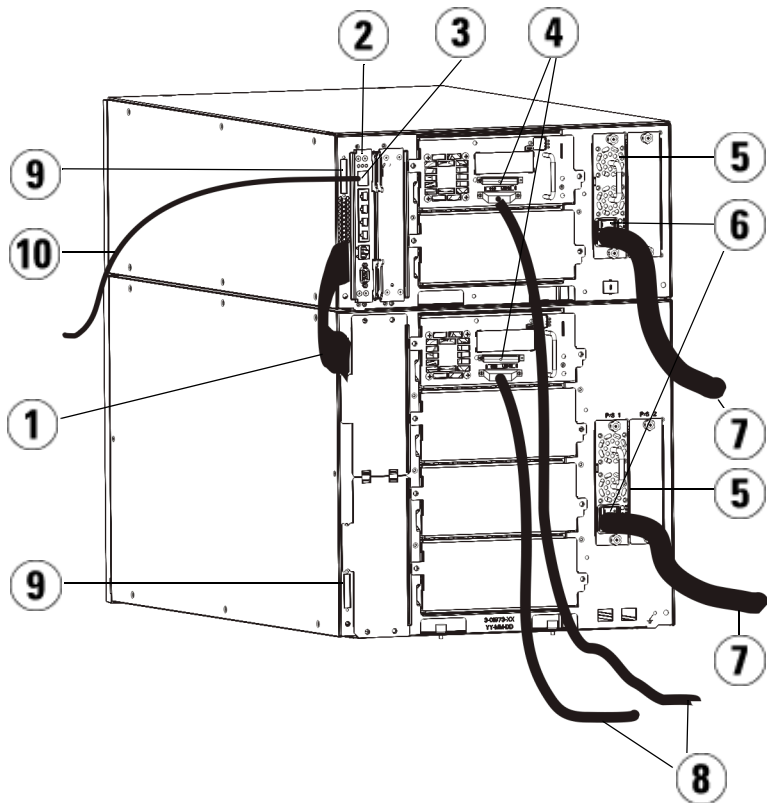
Lassen Sie vor und hinter der Bibliothek einen Raum von jeweils 60 cm frei, damit die Luft gut zirkulieren kann und ein problemloser Zugriff auf die Bibliothek gewährleistet ist.

Abbildung 21 SCSI-Verkabelung eines Standalone-5U-Bibliothek-Steuermoduls



-
- 1 Ethernetkabel, das zu Kundennetzwerk führt
 - 2 GB-Ethernetanschluss
 - 3 SCSI-Abschlusswiderstand
 - 4 Netzteil
 - 5 Netzschalter an der Rückseite
 - 6 SCSI-Kabel, das zu Host führt
 - 7 Bibliotheks-Steuer-Blade
 - 8 Modulterminatoren
-

Abbildung 22 SCSI-
Verkabelung von Multimodulen



-
- 1 Kabel, das von Modul zu Modul führt
 - 2 Bibliotheks-Steuer-Blade
 - 3 GB-Ethernetanschluss
 - 4 SCSI-Abschlusswiderstand
 - 5 Netzteil
 - 6 Netzschalter an der Rückseite
 - 7 Netzkabel
 - 8 SAS-Kabel zum Host
 - 9 Modulerminatoren
 - 10 Ethernetkabel, das zu Kundennetzwerk führt
-

- 1 Wenn Ihre Bibliothek größer als 14U ist, installieren Sie sie in einem Rack. Anleitungen hierzu finden Sie unter [Installation der Bibliothek in einem Rack](#) auf Seite 385. Die Anleitungen beziehen sich auf Verfahren zum Entfernen und Ersetzen von Bandlaufwerken.
- 2 Schließen Sie die SCSI-Kabel an die Bandlaufwerke an. SCSI-Bandlaufwerke lassen sich empfehlenermaßen auf zwei Arten verkabeln: entweder ein Bandlaufwerk oder zwei Bandlaufwerke pro SCSI-Bus (siehe [Abbildung 23](#)).

Hinweis: Um mögliche Leistungsprobleme zu vermeiden, dürfen nicht mehr als zwei SCSI-Laufwerke pro SCSI-Bus miteinander verbunden werden.

Vorsicht: Die Bibliothek unterstützt eine maximale Kabellänge von 12 Meter (einschließlich der internen Verdrahtung) für Ultra 160 SCSI- und Ultra 320 SCSI-Kabel.

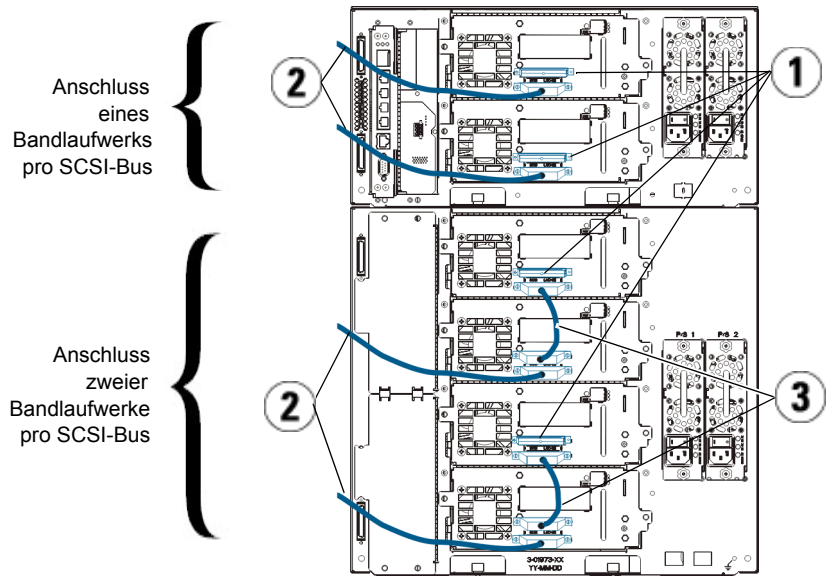
Anschluss eines Bandlaufwerks pro SCSI-Bus:

- a Verwenden Sie ein SCSI-Kabel, um den unteren Anschluss des Bandlaufwerks mit Ihrem Host-System zu verbinden.
- b Verwenden Sie einen SCSI-Terminator, um den oberen Anschluss des Bandlaufwerks abzuschließen.

Anschluss von zwei Bandlaufwerken pro SCSI-Bus:

- a Verbinden Sie ein Ende des SCSI-Kabels mit dem oberen SCSI-Anschluss des unteren Bandlaufwerks. Verbinden Sie dann das andere Ende des Kabels mit dem unteren SCSI-Anschluss des darüberliegenden Bandlaufwerks. Das SCSI-Kabel zum Anschließen der beiden Bandlaufwerke muss mindestens 30 cm lang sein.
- b Verwenden Sie ein weiteres SCSI-Kabel, um das untere Bandlaufwerk des SCSI-Bus an Ihr Host-System anzuschließen.
- c Verwenden Sie einen SCSI-Terminator, um das obere Bandlaufwerk des SCSI-Bus abzuschließen.

Abbildung 23 Verkabelung von einem oder zwei Bandlaufwerken pro SCSI-Bus



-
- 1 SCSI-Abschlusswiderstand
 - 2 SCSI-Laufwerk-Host-Kabel
 - 3 SCSI-Kabel, das zwei SCSI-Bandlaufwerke miteinander verbindet
-

- 3 Schließen Sie die Modulterminatoren an.

Vorsicht: Ein Modulterminator ist nicht dasselbe wie ein SCSI-Terminator. Wenn Sie anstelle eines Modulabschlusswiderstands einen SCSI-Abschlusswiderstand verwenden, wird die Bibliothek beschädigt.

- a** Versehen Sie das obere und das untere Modul im Bibliothekstapel jeweils mit einem Modulabschlusswiderstand. Stecken Sie einen Abschlusswiderstand in die oberste Abschlusswiderstandsbuchse am obersten Modul und den zweiten Abschlusswiderstand in die unterste Abschlusswiderstandsbuchse am untersten Modul.

Wenn die Bibliothekkonfiguration nur aus einem einzigen Modul besteht, stecken Sie die Modulabschlusswiderstände in die oberste und in die unterste Abschlusswiderstandsbuchse.

- b** Entfernen Sie, wenn dem 5U-Bibliothekssteuermodul 9U-Bibliothekerweiterungsmodule hinzugefügt werden müssen, den Modulterminator aus der Terminatorbuchse des 5U-Bibliothekssteuermoduls, die dem 9U-Bibliothekerweiterungsmodul am nächsten liegt.
 - c** Schließen Sie den Modulterminator des 9U-Bibliothekerweiterungsmoduls an die Abschlusswiderstandsbuchse an, die am weitesten vom 5U-Bibliothekssteuermodul entfernt liegt.
- 4** Schließen Sie das Kabel, das von Modul zu Modul führt, an das 5U-Bibliothekssteuermodul und das 9U-Bibliothekerweiterungsmodul an.
 - 5** Schließen Sie das Ethernetkabel an den Gigabit-Ethernetanschluss (GB) auf dem Library Control Blade (LCB) an, damit von Remote-Standorten aus über den Web Client Web User Interface.
 - 6** Schließen Sie das Stromkabel an den Netzstecker des Netzteils auf der Rückseite der Bibliothek an.

An das Netzteil des 5U-Bibliothekssteuermoduls. Wenn redundante Netzteile verwendet werden, sollte an jedem zusätzlichen Netzteil auch ein Stromkabel angeschlossen sein.

- 7** Schalten Sie die Bibliothek ein.
 - a** Schalten Sie den Netzschalter auf der Rückseite aller Netzteile ein.
 - b** Schalten Sie den vorderen Netzschalter ein.

- c Schalten Sie das Hostsystem ein.
- 8 Vergewissern Sie sich, dass die Kommunikation mit allen Geräten auf dem Bus funktioniert.
- 9 Konfigurieren Sie die Bibliothek mit den Befehlen auf dem Operator Panel. Konfigurationsinformationen stehen unter [Konfiguration Ihrer Bibliothek](#) auf Seite 58 zur Verfügung.

Verkabelung von Bibliotheken mit SAS-Bandlaufwerken

Jedes SAS-Bandlaufwerk sollte mit einem SAS-Kabel direkt mit dem Hostbusadapter (HBA) verbunden werden. Die LTO-4- und LTO-5-SAS-Bandlaufwerke in der Dell PowerVault ML6000-Bibliothek verwenden den SAS-Steckverbinder Typ SFF-8088. Der am Hostende des Kabels zu verwendende Steckverbinder hängt vom Typ des eingesetzten Hostbusadapters (HBA) ab.

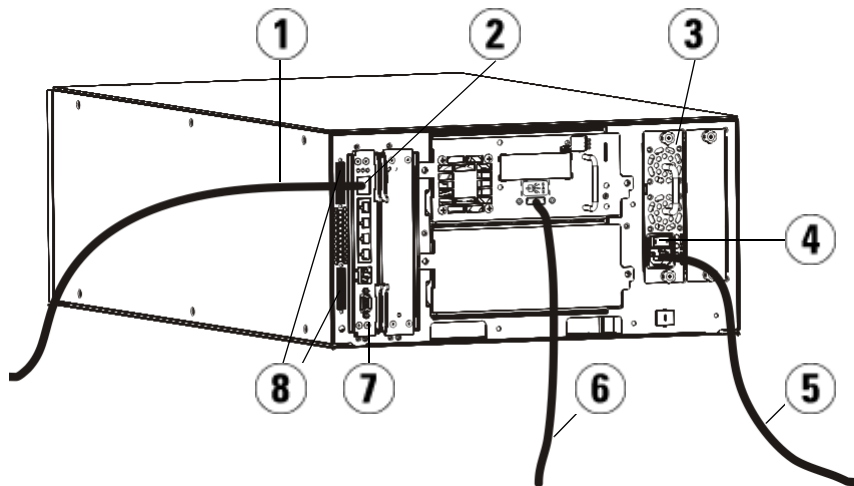
Die Bibliothek unterstützt SAS-Daisy-Chain-Kabel nicht. Die Bibliothek unterstützt derzeit die Verwendung von SAS-Erweiterungsgeräten oder -kabeln nicht.

Verwenden Sie dieses Verfahren (zusammen mit [Abbildung 24](#) und [Abbildung 25](#)) zum direkten Anschluss von SAS-Kabeln an den Host.

Warnung: Alle Bibliotheken, die größer als 14U sind, müssen in einem Rack installiert werden, das über eine Schutzerdeklemme (Masseklemme) verfügt. Zudem muss die Spannungsversorgung über einen Industrienorm-Stecker und eine Industrienorm-Steckdose und/oder einen Appliance-Koppler gemäß IEC 60309 (oder einer entsprechenden Landesnorm) erfolgen und einen Schutzleiter mit einem Querschnitt von mindestens 1,5 mm² (14 AWG) aufweisen.

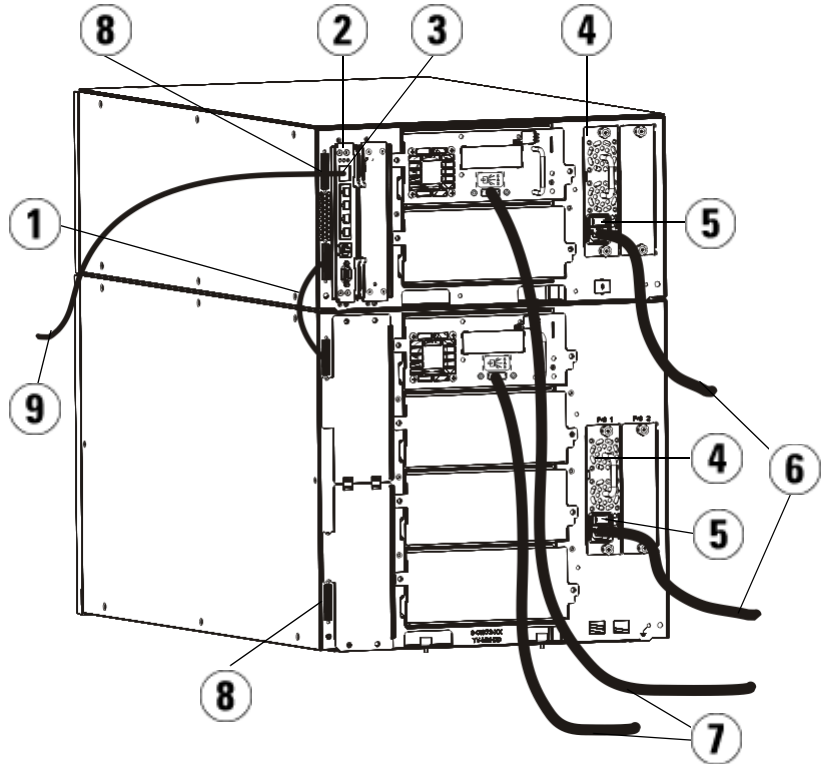
Lassen Sie vor und hinter der Bibliothek einen Raum von jeweils 60 cm frei, damit die Luft gut zirkulieren kann und ein problemloser Zugriff auf die Bibliothek gewährleistet ist.

Abbildung 24 SAS-
Verkabelung von Standalone-
5U-Bibliothek-Steuermodulen



-
- 1 Ethernetkabel zum Netzwerk
 - 2 GB-Ethernetanschluss
 - 3 Netzteil
 - 4 Netzschalter an der Rückseite
 - 5 Netzkabel
 - 6 SAS-Kabel, das zu Host führt
 - 7 Bibliotheks-Steuer-Blade
 - 8 Modulerminatoren
-

Abbildung 25 SAS-
Verkabelung von Multimodulen



-
- 1 Kabel, das von Modul zu Modul führt
 - 2 Bibliotheks-Steuer-Blade
 - 3 GB-Ethernetanschluss
 - 4 Netzteil
 - 5 Netzschalter an der Rückseite
 - 6 Netzkabel
 - 7 SAS-Kabel, die zu Host führen
 - 8 Modulterminatoren
 - 9 Ethernetkabel zum Netzwerk
-

- 1 Wenn Ihre Bibliothek größer als 14U ist, installieren Sie sie in einem Rack. Anleitungen hierzu finden Sie unter [Installation der Bibliothek in einem Rack](#) auf Seite 385. Die Anleitungen beziehen sich auf Verfahren zum Entfernen und Ersetzen von Bandlaufwerken.
- 2 Schließen Sie ein Ende des SAS-Kabels an das Bandlaufwerk an. Schließen Sie dann das andere Ende des SAS-Kabels an den Host an.
- 3 Wenn die Bibliothekkonfiguration nur aus einem einzigen Modul besteht, stecken Sie die Modulabschlusswiderstände in die oberste und in die unterste Abschlusswiderstandsbuchse.

Vorsicht: Ein Modulerminator ist nicht dasselbe wie ein SCSI-Terminator. Wenn Sie anstelle eines Modulabschlusswiderstands einen SCSI-Abschlusswiderstand verwenden, wird die Bibliothek beschädigt.

- 4 Wenn die Bibliothek aus mehr als einem Modul besteht, schließen Sie die Module folgendermaßen zusammen an:

Vorsicht: Ein Modulerminator ist nicht dasselbe wie ein SCSI-Terminator. Wenn Sie anstelle eines Modulabschlusswiderstands einen SCSI-Abschlusswiderstand verwenden, wird die Bibliothek beschädigt.

- a Versehen Sie das obere und das untere Modul im Bibliothekstapel jeweils mit einem Modulabschlusswiderstand. Stecken Sie einen Abschlusswiderstand in die oberste Abschlusswiderstandsbuchse am obersten Modul und den zweiten Abschlusswiderstand in die unterste Abschlusswiderstandsbuchse am untersten Modul.
- b Entfernen Sie, wenn dem 5U-Bibliothekssteuermodul 9U-Bibliothekserweiterungsmodule hinzugefügt werden müssen, den Modulerminator aus der Terminatorbuchse des 5U-Bibliothekssteuermoduls, die dem 9U-Bibliothekserweiterungsmodul am nächsten liegt.
- c Schließen Sie den Modulerminator des 9U-Bibliothekserweiterungsmoduls an die Abschlusswiderstandsbuchse an, die am weitesten vom 5U-Bibliothekssteuermodul entfernt liegt.

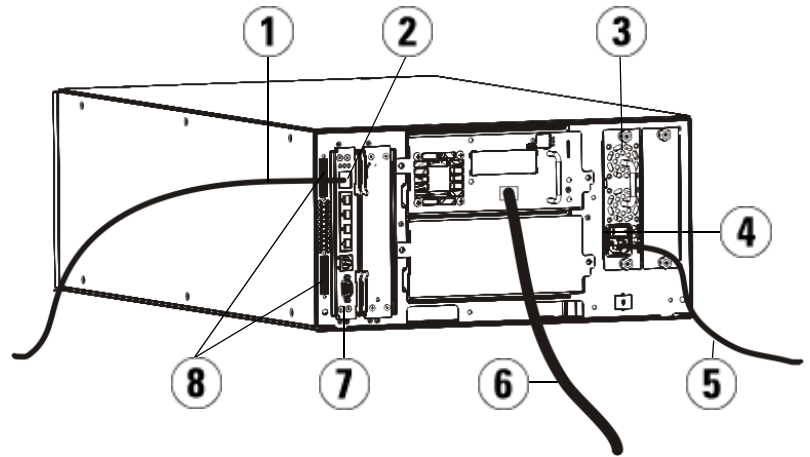
- d Schließen Sie das Kabel, das von Modul zu Modul führt, an das 5U-Bibliothekssteuermodul und das 9U-Bibliothekserweiterungsmodul an.
- 5 Schließen Sie das Ethernetkabel an den Gigabit-Ethernetanschluss (GB) auf dem Library Control Blade (LCB) an, damit von Remote-Standorten aus über den Web Client Web User Interface.
- 6 Schließen Sie das Stromkabel an den Netzstecker des Netzteils auf der Rückseite der Bibliothek an.

An das Netzteil des 5U-Bibliothekssteuermoduls. Wenn redundante Netzteile verwendet werden, sollte an jedem zusätzlichen Netzteil auch ein Stromkabel angeschlossen sein.
- 7 Stecken Sie das Netzkabel in eine nahe gelegene Netzstromquelle.
- 8 Schalten Sie die Bibliothek ein.
 - a Schalten Sie den Netzschalter auf der Rückseite aller Netzteile ein.
 - b Schalten Sie den vorderen Netzschalter ein.
 - c Schalten Sie das Hostsystem ein.
- 9 Vergewissern Sie sich, dass die Kommunikation mit allen Geräten auf dem Bus funktioniert.
- 10 Konfigurieren Sie die Bibliothek mit den Befehlen auf dem Operator Panel. Konfigurationsinformationen stehen unter [Konfiguration Ihrer Bibliothek](#) auf Seite 58 zur Verfügung.

**Verkabelung von
Bibliotheken mit Fibre
Channel-
Bandlaufwerken, die
direkt mit einem Host
oder Switch
verbunden sind**

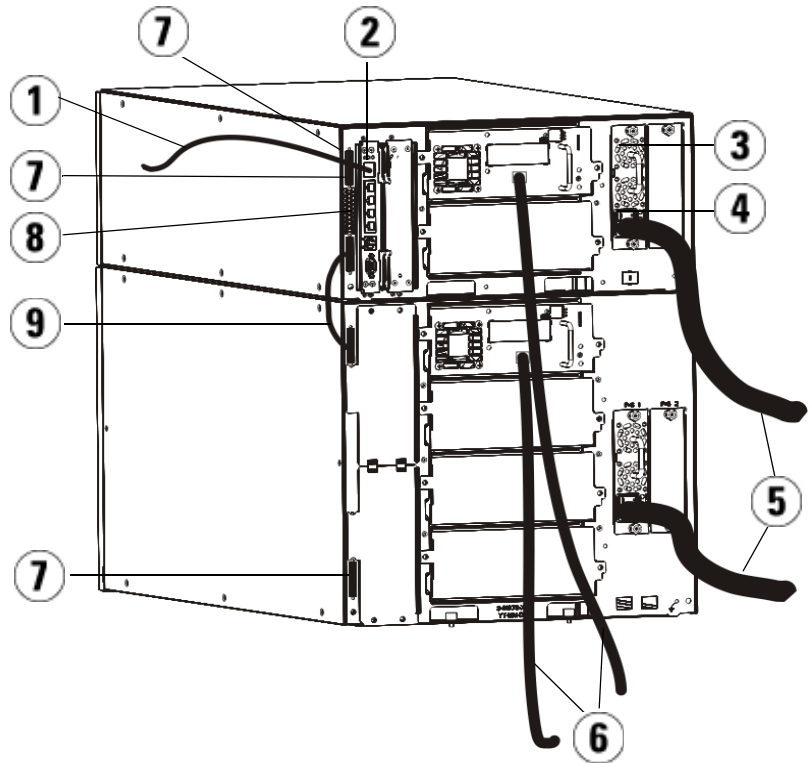
Gehen Sie unter Zuhilfenahme von [Abbildung 26](#) und [Abbildung 27](#) folgendermaßen vor, wenn Sie eine Bibliothek mit FC-Bandlaufwerken installieren, die direkt mit einem Host verbunden sind.

Abbildung 26 Fibre Channel-
Verkabelung eines Standalone-
5U-Bibliothekssteuermoduls



-
- 1 Ethernetkabel, das zu Kundennetzwerk führt
 - 2 GB-Ethernetanschluss
 - 3 Netzteil
 - 4 Netzschalter an der Rückseite
 - 5 Netzkabel
 - 6 Fibre-Kabel zum Host
 - 7 Library Control Blade (LCB)
 - 8 Modulterminatoren
-

Abbildung 27 Fibre Channel-
Verkabelung von Multimodulen



-
- 1 Ethernetkabel zum Netzwerk
 - 2 GB-Ethernetanschluss
 - 3 Netzteil
 - 4 Netzschalter an der Rückseite
 - 5 Netzkabel
 - 6 Fibre-Kabel zum Host
 - 7 Modulterminatoren
 - 8 Library Control Blade (LCB)
 - 9 Kabel, das von Modul zu Modul führt
-

Warnung: Alle Bibliotheken, die größer als 14U sind, müssen in einem Rack installiert werden, das über eine Schutzdeklemme (Masseklemme) verfügt. Zudem muss die Spannungsversorgung über einen Industriennorm-Stecker und eine Industriennorm-Steckdose und/oder einen Appliance-Koppler gemäß IEC 60309 (oder einer entsprechenden Landesnorm) erfolgen und einen Schutzleiter mit einem Querschnitt von mindestens $1,5 \text{ mm}^2$ (14 AWG) aufweisen.

Lassen Sie vor und hinter der Bibliothek einen Raum von jeweils 60 cm frei, damit die Luft gut zirkulieren kann und ein problemloser Zugriff auf die Bibliothek gewährleistet ist.

Hinweis: Wählen Sie für das Operator Panel eine geeignete Position im Rack aus, um eine gute Bedienbarkeit zu gewährleisten.

- 1 Wenn Ihre Bibliothek größer als 14U ist, installieren Sie sie in einem Rack.

Anleitungen hierzu finden Sie unter [Installation der Bibliothek in einem Rack](#) auf Seite 385. Die Anleitungen beziehen sich auf Verfahren zum Entfernen und Ersetzen von Bandlaufwerken.

- 2 Schließen Sie die FC-Kabel an die Bandlaufwerke an.
 - a Schließen Sie das eine Ende des FC-Kabels am FC-Port des Bandlaufwerks an.
 - b Schließen Sie dann das andere Kabelende am Host oder Switch an.

Hinweis: Das mit dem Bandlaufwerk verbundene FC-Kabel sollte möglichst mit einem Switch und nicht mit einem Host verbunden werden.

- 3 Schließen Sie die Modulerminatoren an.

Vorsicht: Ein Modulterminator ist nicht dasselbe wie ein SCSI-Terminator. Wenn Sie anstelle eines Modulabschlusswiderstands einen SCSI-Abschlusswiderstand verwenden, wird die Bibliothek beschädigt.

- a** Versehen Sie das obere und das untere Modul im Bibliothekstapel jeweils mit einem Modulabschlusswiderstand. Stecken Sie einen Abschlusswiderstand in die oberste Abschlusswiderstandsbuchse am obersten Modul und den zweiten Abschlusswiderstand in die unterste Abschlusswiderstandsbuchse am untersten Modul.

Wenn die Bibliothekskonfiguration nur aus einem einzigen Modul besteht, stecken Sie die Modulabschlusswiderstände in die oberste und in die unterste Abschlusswiderstandsbuchse.
 - b** Entfernen Sie, wenn dem 5U-Bibliothekssteuermodul 9U-Bibliothekerweiterungsmodule hinzugefügt werden müssen, den Modulterminator aus der Terminatorbuchse des 5U-Bibliothekssteuermoduls, die dem 9U-Bibliothekerweiterungsmodul am nächsten liegt.
 - c** Schließen Sie den Modulterminator des 9U-Erweiterungsmoduls an die Abschlusswiderstandsbuchse an, die am weitesten vom 5U-Bibliothekssteuermodul entfernt liegt.
- 4** Schließen Sie das Kabel, das von Modul zu Modul führt, an das 5U-Bibliothekssteuermodul und das 9U-Bibliothekerweiterungsmodul an.
 - 5** Schließen Sie das Ethernetkabel an den Gigabit-Ethernetanschluss (GB) auf dem Library Control Blade (LCB) an, damit von Remote-Standorten mit dem Web Client auf die Bibliothek zugegriffen werden kann.
 - 6** Schließen Sie das Stromkabel an den Netzstecker des Netzteils auf der Rückseite der Bibliothek an.

An das Netzteil des 5U-Bibliothekssteuermoduls sollte immer ein Spannungsversorgungskabel angeschlossen sein. Wenn redundante Netzteile verwendet werden, sollte an jedem zusätzlichen Netzteil auch ein Stromkabel angeschlossen sein.
 - 7** Schalten Sie die Bibliothek ein.

- a Schalten Sie den Netzschalter auf der Rückseite aller Netzteile ein.
 - b Schalten Sie den vorderen Netzschalter ein.
 - c Schalten Sie das Hostsystem ein.
- 8 Vergewissern Sie sich, dass die Kommunikation mit allen Geräten auf dem Bus funktioniert.

Konfigurieren Sie die Bibliothek mit den Befehlen auf dem Operator Panel. Konfigurationsinformationen stehen unter [Konfiguration Ihrer Bibliothek](#) auf Seite 58 zur Verfügung.

Verkabelung von Bibliotheken mit Fibre Channel-Bandlaufwerken, die mit Fibre Channel-I/O-Blades verbunden sind.

Diese Anleitungen erläutern, wie die FC-Kabel installiert werden, die die FC-Laufwerke mit den FC I/O-Blades verbinden. Die FC-I/O-Blades unterstützen Verbindungen mit LTO-2-, LTO-3-, LTO-4-, LTO-5- und LTO-6-Laufwerken.

Vorsicht: LTO-5 Fibre Channel-Bandlaufwerke können für Geschwindigkeiten bis zu 8 GBit/s konfiguriert werden. Sie unterstützen eine automatische Aushandlung bis 8 Gb/s, 4Gb/s und 2 Gb/s. Bei einer Konfiguration für 8 GBit/s sollten diese Bandlaufwerke direkt mit einem Host oder Switch verbunden werden und nicht mit einem FC I/O-Blade, da das FC I/O-Blade nur Geschwindigkeiten bis zu 4 GBit/s zulässt. Bei Anschluss eines LTO-5 Fibre Channel-Bandlaufwerks an ein FC I/O-Blade wird eine Bandlaufwerksgeschwindigkeit von 4 GBit/s automatisch ausgehandelt (siehe [Einstellen von Bandlaufwerkparametern](#) auf Seite 92). Geschwindigkeiten von weniger als 2 Gb/s werden nicht unterstützt.

Informationen zur Installation von FC- I/O-Blades finden Sie unter [Hinzufügen, Entfernen und Ersetzen von FC I/O-Blades](#) auf Seite 414.

Partitionierungs- oder Zoning-Änderungen, die als Teil der Konfiguration vorgenommen wurden, können sich auf die Verkabelung auswirken. Wenn Sie Verkabelungen zu Laufwerken herstellen, ist sicherzustellen, dass sie mit den richtigen Hosts für die definierten Partitionen verkabelt sind. Wenn bei den FC I/O-Blades aktives Channel-Zoning erfolgt, stellen Sie sicher, dass die Laufwerke mit Anschlüssen

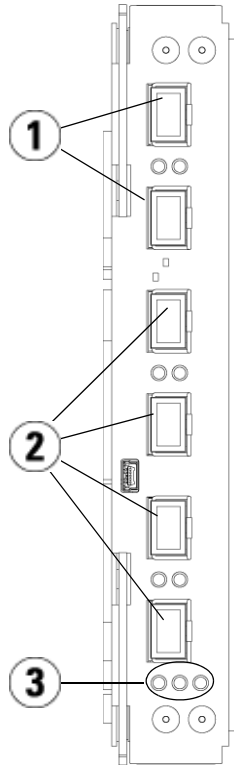
verbunden sind, die für die definierte Zone zugänglich sind. Informationen über Partitionierung, Konfiguration von FC I/O-Blade-Anschlüssen, Channel-Zoning und Hostzuweisung finden Sie unter [Kapitel 5, Konfiguration Ihrer Bibliothek](#).

Beachten Sie folgende Informationen zur Verkabelung von FC I/O-Blades:

- Jedes 9U-Bibliothekserweiterungsmodul kann bis zu zwei FC I/O-Blades unterstützen. In einer beliebigen Bibliothekskonfiguration können maximal vier FC I/O-Blades vorhanden sein. Maximal vier FC-Laufwerke können an ein FC I/O-Blade angeschlossen sein.
- Anschluss 1 und Anschluss 2 an jedem FC I/O-Blade sind für die Verbindung mit Hosts reserviert. Anschluss 1 und Anschluss 2 befinden sich immer im Zielmodus. Die vier anderen Anschlüsse (3, 4, 5 und 6) befinden sich immer im Initiatormodus. Siehe [Abbildung 28](#).
- Im Idealfall sollte ein installiertes Bandlaufwerk an einen Anschluss auf dem am nächsten liegenden FC I/O-Blade angeschlossen werden, um die Verwendung von langen Kabeln zu vermeiden. Das am nächsten liegende FC I/O-Blade befindet sich normalerweise auf dem gleichen 9U-Bibliothekserweiterungsmodul wie das Bandlaufwerk.

Hinweis: Unter [Richtlinien für die Kabelverwaltung](#) auf Seite 278 finden Sie Richtlinien des optimalen Verfahrens zum Verkabeln einer Bibliothek.

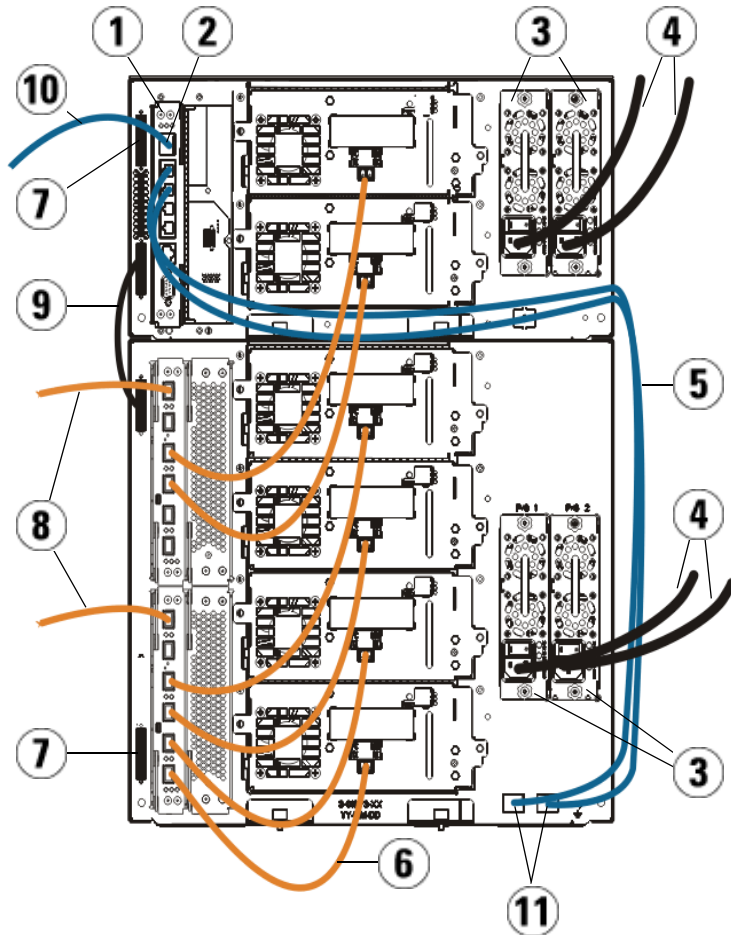
Abbildung 28 FC I/O-Blade



-
- 1 Verbindung von Zielanschlüssen 1 und 2 mit Host(s)
 - 2 Verbindung von Initiatoranschlüssen 3 - 6 mit Laufwerken
 - 3 LEDs (blau, gelb, grün)
-

Wenden Sie das folgende Verfahren anhand von [Abbildung 29](#) an, wenn Sie eine Bibliothek installieren, die FC-Bandlaufwerke enthält, die an FC I/O-Blades angeschlossen sind.

Abbildung 29 FC mit I/O-
Blade-Verkabelung



-
- 1 Library Control Blade (LCB)
 - 2 GB-Ethernetanschluss
 - 3 Netzteile
 - 4 Netzkabel
 - 5 Ethernet-Kabel vom LCB zum Erweiterungsmodul (eines pro FC I/O-Blade)
 - 6 FC-Kabel vom FC I/O-Blade zum Bandlaufwerk
 - 7 Modulerminator
 - 8 FC-Kabel zum Host
 - 9 Kabel, das von Modul zu Modul führt
 - 10 Ethernetkabel zum Netzwerk
 - 11 OBERE und UNTERE Ethernetanschlüsse
-

Erforderliche Werkzeuge: None (Ohne)

- 1 Wenn Ihre Bibliothek größer als 14U ist, installieren Sie sie in einem Rack. Anleitungen hierzu finden Sie unter [Installation der Bibliothek in einem Rack](#) auf Seite 385. Die Anleitungen beziehen sich auf Verfahren zum Entfernen und Ersetzen von Bandlaufwerken.

Warnung: Alle Bibliotheken, die größer als 14U sind, müssen in einem Rack installiert werden, das über eine Schutzerdeklemme (Masseklemme) verfügt. Zudem muss die Spannungsversorgung über einen Industrienorm-Stecker und eine Industrienorm-Steckdose und/oder einen Appliance-Koppler gemäß IEC 60309 (oder einer entsprechenden Landesnorm) erfolgen und einen Schutzleiter mit einem Querschnitt von mindestens 1,5 mm² (14 AWG) aufweisen.

Lassen Sie vor und hinter der Bibliothek einen Raum von jeweils 60 cm frei, damit die Luft gut zirkulieren kann und ein problemloser Zugriff auf die Bibliothek gewährleistet ist.

Hinweis: Wählen Sie für das Operator Panel eine geeignete Position im Rack aus, um eine gute Bedienbarkeit zu gewährleisten.

- 2 Verbinden Sie für jedes in einem einem 9U-Bibliothekserweiterungsmodul installierte FC I/O-Blade das entsprechende 9U-Bibliothekserweiterungsmodul, das die FC I/O-Blade(s) enthält, mit einem Anschluss im Ethernet-Hub auf dem LCB:

Hinweis: Ohne die Verbindung dieser Ethernetkabel können die FC I/O-Blades nicht arbeiten.

- a Wenn das FC I/O-Blade im untersten Schacht des 9U-Bibliothekserweiterungsmoduls installiert ist, verbinden Sie ein Ende des Ethernetkabels mit dem Ethernet-Anschluss, der mit **LOWER (unten)** gekennzeichnet ist. Er befindet sich in der rechten unteren Ecke des 9U-Bibliothekserweiterungsmoduls. Verbinden Sie das andere Ende des Kabels mit einem Anschluss im Ethernet-Hub auf dem LCB.
 - b Wenn das FC I/O-Blade im oberen Schacht des 9U-Bibliothekserweiterungsmoduls installiert ist, verbinden Sie ein Ende des Ethernetkabels mit dem Ethernet-Anschluss, der mit **UPPER (oben)** gekennzeichnet ist. Er befindet sich in der rechten unteren Ecke des 9U-Bibliothekserweiterungsmoduls. Verbinden Sie das andere Ende des Kabels mit einem Anschluss im Ethernet-Hub auf dem LCB.
 - c Empfohlene [Richtlinien für die Kabelverwaltung](#) auf Seite 278Vorgehensweise beim Verlegen der Ethernetkabel.
- 3 Entfernen Sie die notwendige Anzahl schwarzer Gummischutzabdeckungen von den Anschlüssen an den FC I/O-Blades und werfen Sie die Schutzabdeckungen weg.
 - 4 Wickeln Sie die FC-Kabel vorsichtig aus und entfernen Sie die beiden weißen Plastikschutzkappen von beiden Enden des Kabels.

Vorsicht: FC-Kabel werden beschädigt, wenn sie in einem Bogen von mehr als 10 cm umgebogen werden.

- 5 Verbinden Sie das FC-Kabel mit einem der folgenden Initiatoranschlüsse am FC I/O-Blade: 3, 4, 5, oder 6. Ziehen Sie bei der Auswahl des Anschlusses die Position eventueller anderer

Bandlaufwerke in Betracht, die Sie an dasselbe FC I/O-Blade anschließen möchten. Unter [Richtlinien für die Kabelverwaltung](#) auf Seite 278 finden Sie Richtlinien des optimalen Verfahrens zum Verkabeln einer Bibliothek.

- 6 Führen Sie das andere Ende des FC-Kabels in den FC-Anschluss am FC-Bandlaufwerk ein.
- 7 Wiederholen Sie die oben genannten Schritte für jedes FC-Laufwerk, das Sie mit dem FC I/O-Blade verbinden möchten. Verbinden Sie keines dieser FC-Kabel mit Anschluss 1 oder Anschluss 2 am FC I/O-Blade.
- 8 Schließen Sie den Host bzw. die Hosts an Anschluss 1 und/oder Anschluss 2 am FC I/O-Blade an.
- 9 Installieren Sie die Modulerminatoren.

Vorsicht: Ein Modulerminator ist nicht dasselbe wie ein SCSI-Terminator. Wenn Sie anstelle eines Modulabschlusswiderstands einen SCSI-Abschlusswiderstand verwenden, wird die Bibliothek beschädigt.

- a Versehen Sie das obere und das untere Modul im Bibliothekstapel jeweils mit einem Modulabschlusswiderstand. Stecken Sie einen Abschlusswiderstand in die oberste Abschlusswiderstandsbuchse am obersten Modul und den zweiten Abschlusswiderstand in die unterste Abschlusswiderstandsbuchse am untersten Modul.

Wenn die Bibliothekkonfiguration nur aus einem einzigen Modul besteht, stecken Sie die Modulabschlusswiderstände in die oberste und in die unterste Abschlusswiderstandsbuchse.
 - b Wenn Sie 9U-Bibliothekserweiterungsmodule dem 5U-Bibliothekssteuermodul hinzufügen müssen, entfernen Sie den Modulerminator aus der Terminatorbuchse des 5U-Bibliothekssteuermoduls, die dem 9U-Bibliothekserweiterungsmodul am nächsten liegt.
 - c Schließen Sie den Modulerminator des 9U-Bibliothekserweiterungsmoduls an die Terminatorbuchse an, die am weitesten vom 5U-Bibliothekssteuermodul entfernt liegt.
- 10 Schließen Sie das Kabel, das von Modul zu Modul führt, an das 5U-Bibliothekssteuermodul und das 9U-Bibliothekserweiterungsmodul an.

- 11 Schließen Sie das Ethernetkabel an den Gigabit-Ethernetanschluss (GB) auf dem Library Control Blade (LCB) an, damit von Remote-Standorten aus über den Web Client auf die Bibliothek zugegriffen werden kann.
- 12 Schließen Sie das Stromkabel an den Netzstecker des Netzteils auf der Rückseite der Bibliothek an.

An das Netzteil des 5U-Bibliothekssteuermoduls sollte immer ein Spannungsversorgungskabel angeschlossen sein. Wenn redundante Netzteile verwendet werden, sollte an jedem zusätzlichen Netzteil auch ein Stromkabel angeschlossen sein.
- 13 Schalten Sie die Bibliothek ein.
 - a Schalten Sie den Netzschalter auf der Rückseite aller Netzteile ein.
 - b Schalten Sie den vorderen Netzschalter ein.
 - c Schalten Sie das Hostsystem ein.
- 14 Vergewissern Sie sich, dass die Kommunikation mit allen Geräten auf dem Bus funktioniert.
- 15 Konfigurieren Sie die Bibliothek mit den Befehlen auf dem Operator Panel. Konfigurationsinformationen stehen unter [Konfiguration Ihrer Bibliothek](#) auf Seite 58 zur Verfügung.

Empfohlene Bibliotheksverkabelung für FC I/O-Blades

Glasfaserkabel verbinden Fibre Channel-Bandlaufwerke mit FC I/O-Blades, und sie verbinden FC I/O-Blades mit einer SAN-Fabric (Storage Area Network) oder einem SAN-Host. Das korrekte Verwalten dieser Kabel an der Rückseite der Bibliothek kann Schäden der Kabeln und Fibre Channel-Anschlüsse verhindern und einen optimalen Datendurchsatz gewährleisten.

Hinweis: Dieser Abschnitt bezieht sich auf Bibliotheken, die Fibre Channel-Bandlaufwerke enthalten, die über ein FC I/O-Blade an einen Host oder einen Fibre Channel-Schalter angeschlossen sind. Für Bandlaufwerke, die direkt mit einem Host oder einem SAN-Schalter verbunden sind, wenden Sie die optimalen Verfahren zum Umgang mit Standardglasfaserkabeln an.

Im Idealfall sollte ein installiertes Bandlaufwerk an einen Anschluss auf dem am nächsten liegenden FC I/O-Blade angeschlossen werden, um die Verwendung von langen Kabeln zu vermeiden. Der am nächsten liegende FC I/O-Blade befindet sich normalerweise in demselben Erweiterungsmodul wie das Bandlaufwerk.

Sie benötigen ausreichend lange Glasfaserkabel, um einen Host oder einen SAN-Schalter mit einem Zielanschluss oder einem FC I/O-Blade zu verbinden.

Bei der Verkabelung von Bandlaufwerken und Hosts mit einem FC I/O-Blade ist es wichtig, wie Laufwerk Partitionen zugewiesen sind. Wenn ein Host mit einem Bandlaufwerk kommunizieren soll, das einer bestimmten Partition zugeordnet ist, sollten sowohl das Laufwerk als auch der Host, der Zugriff auf die Partition hat, über das gleiche FC I/O-Blade kommunizieren.

Die folgende Tabelle zeigt ein Beispiel eines ML6030-Steuermoduls mit zwei ML600 9U-Erweiterungsmodulen mit zu FC I/O-Blade verbundenen Bandlaufwerken. Neben dem Bild stehen Informationen über jedes Bandlaufwerk sowie das FC I/O-Blade und den Anschluss, mit denen das Bandlaufwerk verbunden ist.

Empfohlene Verkabelung mit FC I/O-Blades bei maximaler Bibliothekskapazität	Tape Library (Bandlaufwerk)	FC I/O-Blade	FC I/O-Blade-Anschluss
	[1,1]	entf. (direkt verbunden)	
	[1,2]	entf. (direkt verbunden)	
	[1,3]	[1,2]	Anschluss 3
	[1,4]	[1,2]	Anschluss 4
	[0,1]	[1,2]	Anschluss 5
	[0,2]	[1,2]	Anschluss 6
	[-1,1]	[-1,2]	Anschluss 3
	[-1,2]	[-1,2]	Anschluss 4
	[-1,3]	[-1,2]	Anschluss 5
	[-1,4]	[-1,2]	Anschluss 6
	[-2,-1]	[-2,-2]	Anschluss 3
	[-2,-2]	[-2,-2]	Anschluss 4
	[-2,-3]	[-2,-2]	Anschluss 5
	[-2,-4]	[-2,-2]	Anschluss 6
	[-3,1]	[-3,2]	Anschluss 3
	[-3,2]	[-3,2]	Anschluss 4
	[-3,3]	[-3,2]	Anschluss 5
	[-3,4]	[-3,2]	Anschluss 6

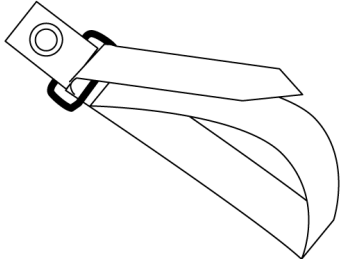
Richtlinien für die Kabelverwaltung

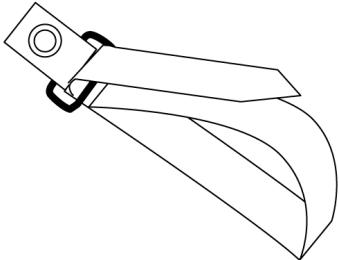
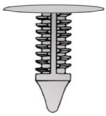
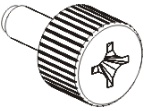

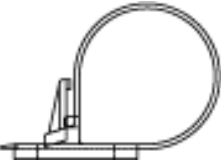
Wenn sich die Bibliothek erweitert und größere Konfigurationen unterstützt, ist es wichtig, Kabel und Netzkabel zurückzuhalten und sie an der Rückseite der Bibliothek zu organisieren. Hierdurch wird gewährleistet, dass die Rückseite der Bibliothek zugänglich bleibt, und die Möglichkeit von Beschädigungen der Kabel reduziert sich.

In diesem Abschnitt finden Sie Kabelverwaltungs-Richtlinien und optimale Verfahren bzgl. Netzkabeln und Ethernetkabeln. Benutzen Sie die Werkzeuge, die im Abschnitt [Kabelverwaltungs-Kit](#) unten angegeben werden.

Kabelverwaltungs-Kit

Wenn Sie ein Fibre Channel-I/O-Blade erwerben, erhalten Sie ein Kabelverwaltungs-Kit, das alle Werkzeuge für die beschriebenen Maßnahmen enthält. Sie können das Kabelverwaltungs-Kit auch über bestellen. Dell (Kontaktinformationen siehe [Anhang C, Kontaktaufnahme mit Dell](#)). Die Farbe der Riemen stimmt mit der Farbe der Kabel überein, zu deren Sicherung sie konzipiert sind.

Komponente	Beschreibung	Menge
	Schwarzer Klettverschluss – sichert Netzkabel zu 9U-Bibliothekserweiterungsmodulen.	1

Komponente	Beschreibung	Menge
	<p>Blauer Klettverschluss – sichert Ethernetkabel, zu 9U-Bibliothekserweiterungsmodulen.</p>	<p>1</p>
	<p>Einsteck-Clip – sichert Klettverschlüsse zu 9U-Bibliothekserweiterungsmodulen.</p>	<p>2</p>
	<p>M5-Flügelschraube - für ältere Bibliotheksmodelle ohne Bohrlöcher für Einsteck-Clips. Die M5-Flügelschraube befestigt Klettverschlüsse unten rechts an Modulgehäusen am M5-Gewindeloch.</p>	<p>2</p>
	<p>Kabelklemme aus Draht – Sichert Ethernetkabel zum 5U-Bibliothekssteuermodul.</p>	<p>2</p>
	<p>Kabelklemme aus Draht (mit haftender Rückseite) - für ältere Bibliotheksmodelle ohne Bohrlöcher für Einsteckklemmen aus Draht. Die Draht-Kabelklemme sichert Ethernetkabel zum 5U-Bibliothekssteuermodul.</p>	<p>2</p>

Netz kabelverwaltung

Die Verwaltung von Netzkabeln ist besonders bei größeren, erweiterten Bibliotheksconfiguration wichtig. Ein ML6030 CM plus zwei PowerVault ML6000 9U-Bibliothekserweiterungsmodulen mit redundanter Stromversorgung (die maximale Konfiguration) kann bis zu 10 Netzteil-Einheiten mit 10 Netzkabeln enthalten, die organisiert werden müssen.

Um Netzkabel an der Rückseite der Bibliothek zu organisieren, bringen Sie an jedem Modul einen schwarzen Klettverschluss an und sichern Sie dann die Netzkabel mit dem Verschluss.

Netzkabel und Netzkabel-Klettverschlüsse, die mit der Bibliothek versandt werden, sind schwarz.

Sie können für jede Bibliothek, die mindestens ein 9U-Bibliothekserweiterungsmodul enthält, folgendermaßen vorgehen.

So sichern Sie ein Netzkabel am Rahmen der Bibliothek:

- 1 Suchen Sie an der Rückseite der Bibliothek nach dem Loch, das für die Klettverschluss-Befestigung in das 9U-Bibliothekserweiterungsmodul gebohrt wurde. Dieses Loch befindet sich an der Rückseite der Bibliothek, ungefähr 8 cm vom oberen Rand des 9U-Bibliothekserweiterungsmoduls entfernt, nahe der rechten Seite des Bibliotheksgehäuses. Beziehen Sie sich auf die Illustration unten, um dieses Loch zu finden.

Hinweis: Wenn sich auf Ihrem Modulgehäuse kein Bohrloch befindet, verwenden Sie eine M5-Flügelschraube, um den schwarzen Klettverschluss unten rechts an einem Modulgehäuse an dem M5-Gewindeloch zu befestigen, das am nächsten liegt.

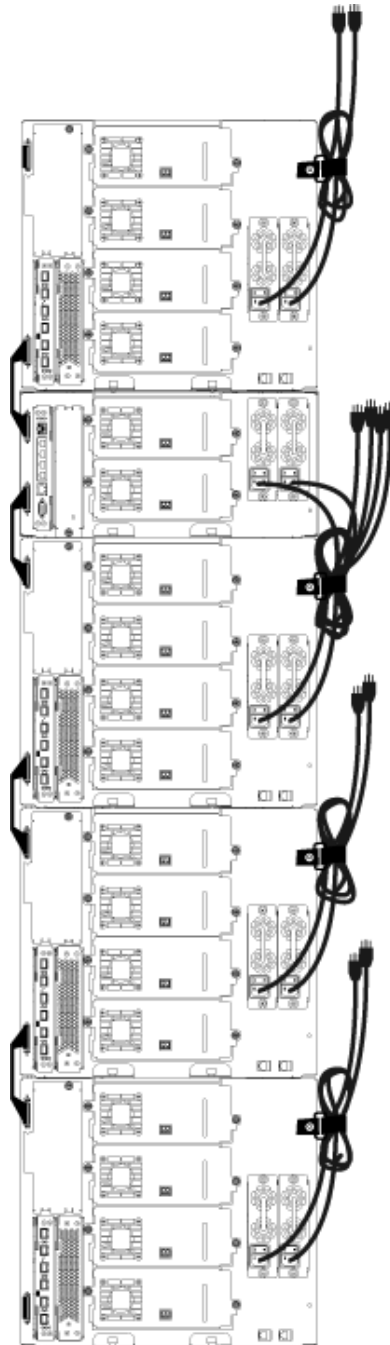
- 2 Fügen Sie einen Stoßniet in das Nietloch im schwarzen Klettverschluss ein. Der Nietkopf sollte sich auf derselben Seite des Verschlusses wie die Plastiksleife befinden.
- 3 Drücken Sie den Stoßniet fest durch das oben beschriebene Loch im 9U-Bibliothekserweiterungsmodul. Der Klettverschluss sollte jetzt fest am Bibliotheksgehäuse angebracht sein.
- 4 Stecken Sie das Netzkabel in eine Netzteilereinheit, die sich dem Klettverschluss am nächsten befindet.
- 5 Stellen Sie fest, wie viel Kabellänge Sie erreichen und leicht mit der Netzstromquelle verbinden können müssen. Stecken Sie das Kabel erst dann in die Stromquelle, wenn Sie bereit sind, den Netzstrom der Bibliothek anzustellen.
- 6 Wenn überschüssige Netzkabellänge vorhanden ist, winden Sie diese zu einem Bündel in Form einer Acht zusammen. Das Bündel sollte klein genug (oder ca. 20 cm lang) sein, um es bequem mit einer Hand halten zu können.

- 7 Wickeln Sie den Klettverschluss um das Bündel. Fädeln Sie den Riemen durch die Plastiksleife und ziehen Sie den Riemen um das gebündelte Kabel zusammen. Sichern Sie den Riemen, indem Sie ihn herunterdrücken.

Das Netzkabel ist jetzt sicher am 9U-Bibliothekserweiterungsmodul angebracht. Wiederholen Sie diese Schritte, um ggf. andere Netzkabel zu sichern. Bündeln Sie nebeneinander liegende Netzkabel anhand desselben Klettverschlusses zusammen.

Nach Beendigung aller Schritte sollte die Netzkabelverwaltung für ein ML6030 CM plus zwei PowerVault ML6000 9U-Bibliothekserweiterungsmodule so aussehen wie in [Abbildung 30](#) auf Seite 282.

Abbildung 30 Netzkabelverwaltung



Verwaltung von Ethernetkabeln

Eine Dell PowerVault ML6000-Bibliothek mit FC I/O-Blades verwendet auf der Rückseite der Bibliothek externe Ethernet-Kabel, um eine Konnektivität des LCB im 5U-Bibliothekssteuermodul mit ein 9U-Bibliothekerweiterungsmodul herzustellen. Die oberen und unteren FC I/O-Blade-Schächte in einem 9U-Bibliothekerweiterungsmodul verfügen jeweils über einen entsprechenden Ethernet-Anschluss an der Rückseite des Moduls. Ein Ethernetkabel zwischen diesem Anschluss und einem der Ethernet-Hubanschlüsse des LCB stellen die Ethernet-Konnektivität zwischen dem Blade und dem LCB her.

Das LCB bietet Anschlüsse für bis zu vier Ethernetkabel an seinem internen Ethernet-Hub. Damit kann die Bibliothek insgesamt vier FC I/O-Blades unterstützen.

Um Ethernetkabel an der Rückseite der Bibliothek zu organisieren, montieren Sie zwei Drahtklemmen an das 5U-Bibliothekssteuermodul, um das/die Ethernetkabel an die rechte Seite der Bibliothek zu verlegen. Montieren Sie an jedes Modul einen blauen Klettverschluss und sichern Sie die Ethernetkabel dann mit dem Verschluss.

Ethernetkabel und Ethernet-Kletttriemen, die mit der Bibliothek versandt werden, sind blau.

Führen Sie die folgenden Maßnahmen für jede Bibliothek durch, die mindestens ein 9U-Bibliothekerweiterungsmodul und mindestens ein FC I/O-Blade enthält.

So sichern Sie ein Ethernetkabel unter Verwendung eines Kabelbinders am Bibliotheksrahmen:

- 1 Stecken Sie an der Rückseite der Bibliothek zwei Einsteckklemmen aus Draht an das Gehäuse des 5U-Bibliothekssteuermoduls. Drücken Sie die Niete des einen Clips in das Bohrloch der Abdeckplatte, die sich rechts neben dem LCB befindet. Drücken Sie die Niete des anderen Clips in die Bohrung, die sich ganz rechts an der Seite der Bibliothek unter den Netzteilen des 5U-Bibliothekssteuermoduls befindet. [Abbildung 31](#) auf Seite 286 zeigt auf, wo sich diese Löcher befinden.

Hinweis: Wenn das Gehäuse Ihres 5U-Bibliothekssteuermoduls keine Bohrlöcher aufweist, benutzen Sie die Kabelklemmen mit haftender Rückseite und setzen Sie sie an die in [Abbildung 31](#) gezeigte Position.

- 2 Suchen Sie das Bohrloch an der Rückseite des 9U-Bibliothekserweiterungsmoduls, das für das Klettverschluss-Band vorgesehen ist. Dieses Loch befindet sich an der Rückseite der Bibliothek, ungefähr 8 cm von der Unterseite des des 9U-Bibliothekserweiterungsmoduls an der rechten Seite der Rahmenrückwand. [Abbildung 31](#) auf Seite 286 gibt die Stelle dieses Lochs an.

Hinweis: Wenn sich auf Ihrem Modulgehäuse kein Bohrloch befindet, verwenden Sie eine M5-Flügelschraube, um den schwarzen Klettverschluss unten rechts an einem Modulgehäuse an dem M5-Gewindeloch zu befestigen, das am nächsten liegt.

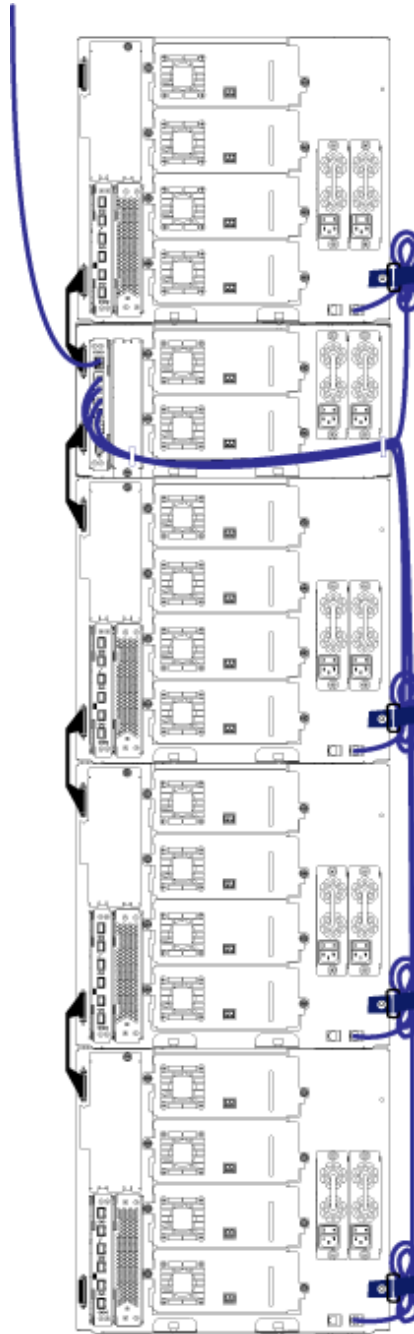
- 3 Fügen Sie einen Stoßniet in das Nietloch im blauen Klettverschluss ein. Der Nietkopf sollte sich auf derselben Seite des Verschlusses wie die Plastiksleife befinden.
- 4 Drücken Sie den Stoßniete fest durch das oben beschriebene Loch im 9U-Bibliothekserweiterungsmodul. Der Klettverschluss sollte jetzt fest am Bibliotheksgehäuse angebracht sein.
- 5 Stecken Sie das eine Ende des Ethernetkabels in einen der vier Ethernet-Hub-Anschlüsse am LCB ein.
- 6 Stecken Sie das andere Ende des Ethernetkabels in den passenden Anschluss des 9U-Bibliothekserweiterungsmoduls ein.
Wenn das I/O-Blade im oberen I/O-Blade-Schacht des Moduls installiert ist, stecken Sie das Kabel in den mit **UPPER (OBEN)** etikettierten Ethernetanschluss ein. Wenn das FC I/O-Blade im unteren I/O-Blade-Schacht des Moduls installiert ist, stecken Sie das Kabel in den mit **LOWER (UNTEN)**etikettierten Ethernetanschluss ein.
- 7 Öffnen Sie die Drahtklemme, die dem LCB am nächsten liegt, bringen Sie das Ethernetkabel darin an und lassen Sie die Drahtklemme zuschnappen.
- 8 Wiederholen Sie den Vorgang für die andere Drahtklemme.
- 9 Wenn überschüssige Ethernetkabellänge vorhanden ist, winden Sie diese zu einem Bündel in Form einer Acht zusammen. Das Bündel sollte klein genug (oder ca. 15 cm lang) sein, um es bequem mit einer Hand halten zu können.

- 10** Wickeln Sie den Klettverschluss um das Bündel. Fädeln Sie den Riemen durch die Plastiksleife und ziehen Sie den Riemen um das gebündelte Kabel zusammen. Sichern Sie den Riemen, indem Sie ihn herunterdrücken.

Das Ethernetkabel ist nun am 9U-Bibliothekserweiterungsmodul gesichert. Wiederholen Sie diese Schritte, um ggf. andere Ethernetkabel zu sichern.

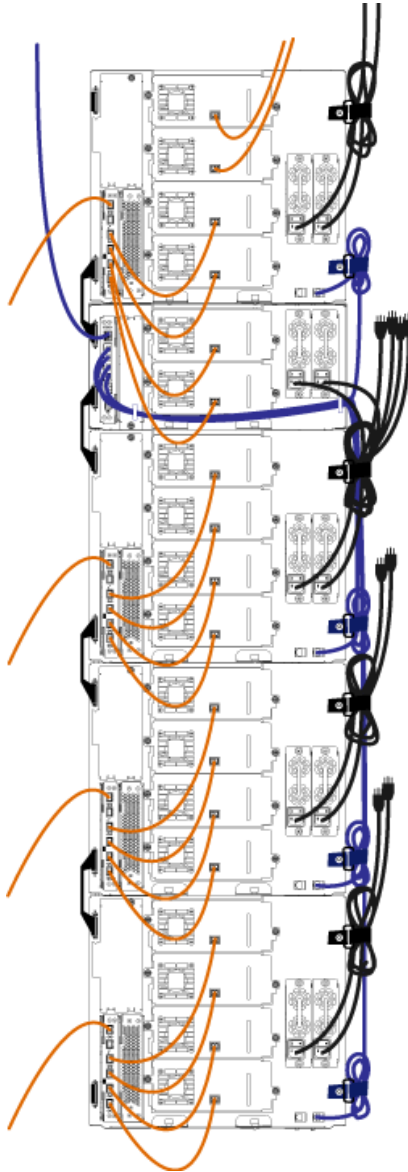
Nach Vollendung aller Maßnahmen sollte die Ethernetverkabelung für eine ein ML6030-Steuermodul plus zwei PowerVault ML6000 9U-Bibliothekserweiterungsmodule mit vier FC I/O-Blades so aussehen wie in [Abbildung 31](#) auf Seite 286.

Abbildung 31 Ethernetkabel-
verwaltung



[Abbildung 32](#) zeigt, wie eine 41U-Bibliothek mit installierten FC I/O-Blades aussehen sollte, wenn Netz-, Ethernet- und Glasfaserkabel nach dieser Anleitung installiert und organisiert wurden.

Abbildung 32 Kabelmontage,
Alle Kabel, FC I/O-Blades
installiert



Installation eines Standalone-5U-Bibliotheks-Steuermoduls

Erforderliche Werkzeuge: None (Ohne)

Gehen Sie zum Installieren einer 5U-Bibliothekskonfiguration folgendermaßen vor:

- 1 Bereiten Sie das Rack für die Aufnahme von Modulen vor, wenn die Bibliothek in einem Rack installiert werden soll. Unter [Installation der Bibliothek in einem Rack](#) auf Seite 385 finden Sie eine Anleitung zur Installation eines Rack-Montage-Kits.
- 2 Stellen Sie sicher, dass alle Bandlaufwerke aus dem 5U-Bibliothekssteuermodul entfernt wurden. Anweisungen zum Entfernen von Bandlaufwerken finden Sie unter [Hinzufügen, Entfernen und Ersetzen von Bandlaufwerken](#) auf Seite 408.
- 3 Stellen Sie sicher, dass alle Netzteile aus dem 5U-Bibliothekssteuermodul entfernt wurden. Anweisungen zum Entfernen von Netzteilen finden Sie unter [Hinzufügen, Entfernen und Ersetzen von Netzteilen](#) auf Seite 381.
- 4 Öffnen Sie die Tür der I/E-Station sowie die Zugriffstür. Heben Sie das 5U-Bibliothekssteuermodul an und bringen Sie es in die gewünschte Position.
- 5 Wenn Sie das Steuermodul in einem Rack verstauen, verwenden Sie die Rackwinkel, um das 5U-Bibliothekssteuermodul im Rack zu befestigen. Anleitungen hierzu finden Sie unter [Installation des untersten Moduls im Rack](#) auf Seite 396.
- 6 Installieren Sie das Bibliothekssteuer-Blade (Library Control Blade, LCB) im 5U-Bibliothekssteuermodul, falls dieses noch nicht installiert ist. Anweisungen zum Installieren des LCB finden Sie unter [Entfernen und Ersetzen des LCB \(Library Control Blade\) und der Compact Flash-Karte des LCB](#) auf Seite 371.
- 7 Fügen Sie dem Modul die Bandlaufwerke hinzu.
- 8 Installieren Sie die Netzteile. Anweisungen zum Hinzufügen von Netzteilen finden Sie unter [Hinzufügen, Entfernen und Ersetzen von Netzteilen](#) auf Seite 381.
- 9 Schließen Sie die Tür der I/E-Station sowie die Zugriffstür der Bibliothek.

- 10 Schließen Sie alle Strom- und Netzkabel an. Siehe [Verkabeln der Bibliothek](#) auf Seite 251.
- 11 Installieren Sie die Modulerminatoren in der obersten und untersten Abschlusswiderstandbuchse. Informationen zum Installieren der Modulabschlusswiderstände finden Sie unter [Verkabeln der Bibliothek](#) auf Seite 251.
- 12 Schalten Sie die Bibliothek ein.
- 13 Konfigurieren Sie die Bibliothek mithilfe des Setup Wizard des Operator Panels.
- 14 Fügen Sie der Bibliothek mittels der I/E-Station die Bandkassetten hinzu.
- 15 Wenn die Hostanwendung die Position jeder Bandkassette anhand einer Inventarisierung feststellt, öffnen Sie die Hostanwendung und veranlassen Sie eine erneute Bestandsaufnahme, um die logische Inventarisierung mit der physischen Inventarisierung in Einklang zu bringen.

Installation einer neuen Multimodul-Bibliothekskonfiguration

Wenden Sie dieses Verfahren an, um eine neue Bibliothek mit mehreren Modulen zu installieren. Eine Bibliothek mit mehreren Modulen enthält ein 5U-Bibliothekssteuermodul und ein oder zwei 9U-Bibliothekserweiterungsmodule.

Die Position des 5U-Bibliothekssteuermoduls innerhalb der Bibliothekskonfiguration kann frei gewählt werden. Für Modulkonfigurationen bis zu einer Höhe von 32U wird jedoch empfohlen, das Steuermodul oberhalb aller installierten 9U-Erweiterungsmodule zu positionieren. Bei 41U-Bibliothekskonfigurationen sollte das Steuermodul oberhalb von drei und unterhalb des obersten 9U-Erweiterungsmoduls installiert werden.

9U- Bibliothekserweiterungsmodul
5U-Bibliothekssteuermodul
9U- Bibliothekserweiterungsmodul
9U- Bibliothekserweiterungsmodul
9U- Bibliothekserweiterungsmodul

Warnung: Alle Bibliotheken, die größer als 14U sind, müssen in einem Rack installiert werden, das über eine Schutzdeklemme (Masseklemme) verfügt. Zudem muss die Spannungsversorgung über einen Industriennorm-Stecker und eine Industriennorm-Steckdose und/oder einen Appliance-Koppler gemäß IEC 60309 (oder einer entsprechenden Landesnorm) erfolgen und einen Schutzleiter mit einem Querschnitt von mindestens $1,5 \text{ mm}^2$ (14 AWG) aufweisen.

Lassen Sie vor und hinter der Bibliothek einen Raum von jeweils 60 cm frei, damit die Luft gut zirkulieren kann und ein problemloser Zugriff auf die Bibliothek gewährleistet ist.

Vorbereitung zur Installation einer Bibliothek mit mehreren Modulen

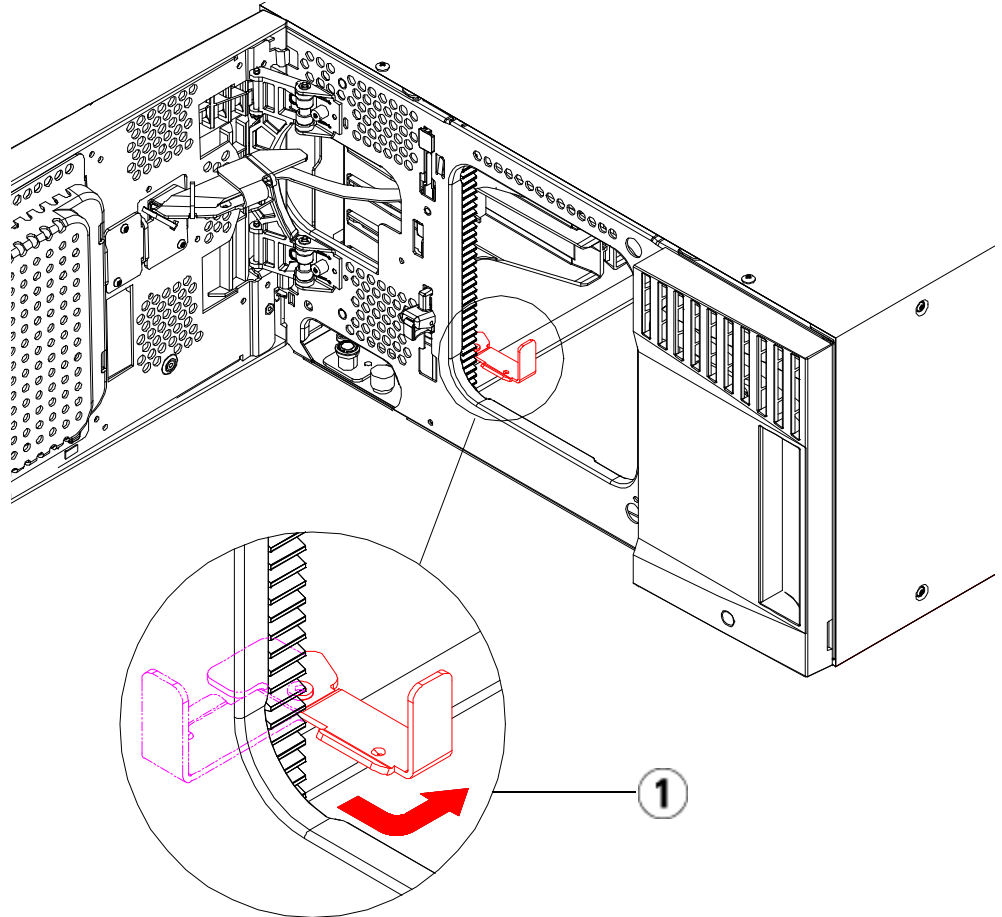
Erforderliche Werkzeuge:

- Kreuzschlitzschraubendreher Nr. 2 (zum Entfernen und Montieren der oberen Abdeckplatte)

- T10-TORX-Schraubendreher (zum Entfernen und Montieren der unteren Abdeckplatte)
- 1 Bereiten Sie das Rack für die Aufnahme von Modulen vor, wenn die Bibliothek in einem Rack installiert werden soll. Unter [Installation der Bibliothek in einem Rack](#) auf Seite 385 finden Sie eine Anleitung zur Installation eines Rack-Montage-Kits.
- 2 Stellen Sie sicher, dass alle Bandlaufwerke aus sämtlichen zur Installation vorgesehenen Modulen entfernt wurden. Anweisungen zum Entfernen von Bandlaufwerken finden Sie unter [Hinzufügen, Entfernen und Ersetzen von Bandlaufwerken](#) auf Seite 408.
- 3 Stellen Sie sicher, dass alle Netzteile aus sämtlichen zur Installation vorgesehenen Modulen entfernt wurden. Anweisungen zum Entfernen von Netzteilen finden Sie unter [Hinzufügen, Entfernen und Ersetzen von Netzteilen](#) auf Seite 381.
- 4 Parken Sie die Roboteranordnung im 5U-Bibliothekssteuermodul. Vor dem Ausbau der Bibliothek muss die Roboteranordnung im 5U-Bibliothekssteuermodul platziert werden.
 - a Öffnen Sie die Tür der I/E-Station sowie die Zugriffstüren aller Module.
 - b Heben Sie die Robotikbaugruppe vorsichtig mit den Händen in das 5U-Bibliothekssteuermodul. Die Robotikbaugruppe sollte langsam und mit etwas Widerstand gleiten.

Vorsicht: Halten Sie die Robotikbaugruppe an der breiten, metallischen Platte der X-Achse fest. Durch Anheben der Robotik an deren dünnem Gestänge wird das Gestänge verbogen. Durch Anheben der Robotik am schwarzen Kunststoff-Picker-Arm kann die Robotik beschädigt werden.

- c Halten Sie die Robotikbaugruppe mit einer Hand in Position, wenn Sie sie etwa auf die Mitte des 5U-Bibliothekssteuermoduls angehoben haben und bewegen Sie mit der anderen Hand die Parkhalterung gegen den Uhrzeigersinn, bis diese in der „Parkposition“ einrastet. Die metallische Parkhalterung befindet sich in Spalte 1 ganz unten.
- d Senken Sie die Robotikbaugruppe vorsichtig auf die Parkhalterung ab, bis sie auf dieser aufliegt.

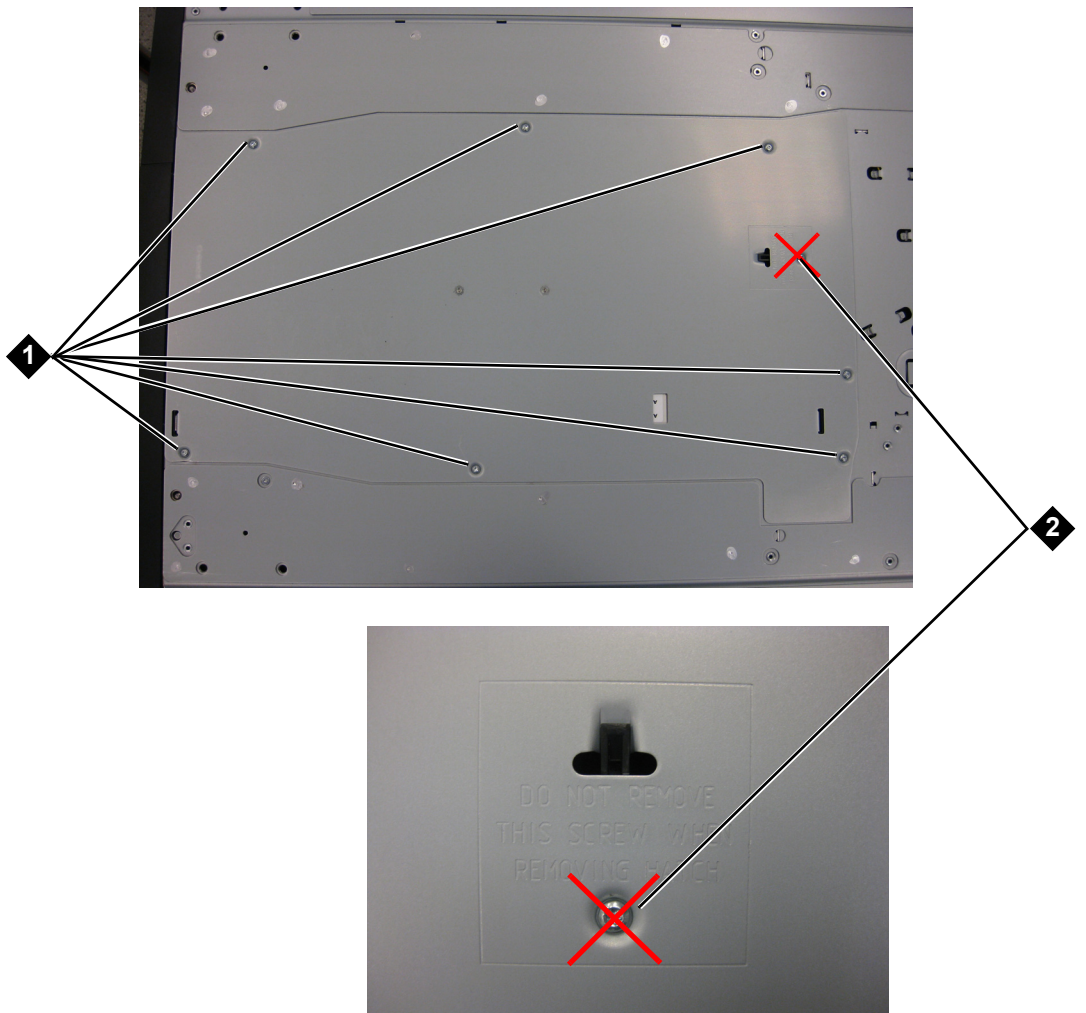


1 Parkhalterung in "Parkposition".

- 5** Nehmen Sie die Abdeckplatten ab und ersetzen Sie sie gegebenenfalls. Achten Sie beim Entfernen der Abdeckplatte darauf, dass Sie die Schraube mit Führungsstab nicht lösen (siehe [Abbildung 33](#) auf Seite 293).

Vorsicht: Bevor Sie die untere Abdeckplatte des 5U-Bibliothekssteuermoduls entfernen, muss die Robotikbaugruppe wie unter [Schritt 4](#) beschrieben aufliegen.

Abbildung 33 Abdeckplatte mit
Schrauben mit Führungsstab



-
- 1 Führungsstab ist zu entfernen
 - 2 Schrauben mit Führungsstab - nicht entfernen
-

- a** Wenn Sie das 5U-Bibliothekssteuermodul oben auf der Bibliothek anbringen möchten und sich ein 9U-Bibliothekserweiterungsmodul darunter befindet, entfernen Sie die untere Abdeckplatte des 5U-Bibliothekssteuermoduls und die obere Platte des 9U-Bibliothekserweiterungsmoduls.
- b** Wenn Sie planen, das 5U-Bibliothekssteuermodul zwischen 9U-Bibliothekserweiterungsmodulen einzubauen, entfernen Sie sowohl die obere als auch die untere Abdeckplatte des 5U-Bibliothekssteuermoduls. Entfernen Sie außerdem die obere Platte des 9U-Bibliothekserweiterungsmoduls unterhalb des 5U-Bibliothekssteuermoduls sowie die untere Platte des 9U-Bibliothekserweiterungsmoduls über dem 5U-Bibliothekssteuermodul.
- c** Wenn Sie beabsichtigen, das 5U-Bibliothekssteuermodul ganz unten in der Bibliothek zu positionieren und sich ein 9U-Bibliothekserweiterungsmodul darüber befindet, entfernen Sie die obere Abdeckplatte des 5U-Bibliothekssteuermoduls sowie die untere Abdeckplatte des 9U-Bibliothekserweiterungsmoduls.

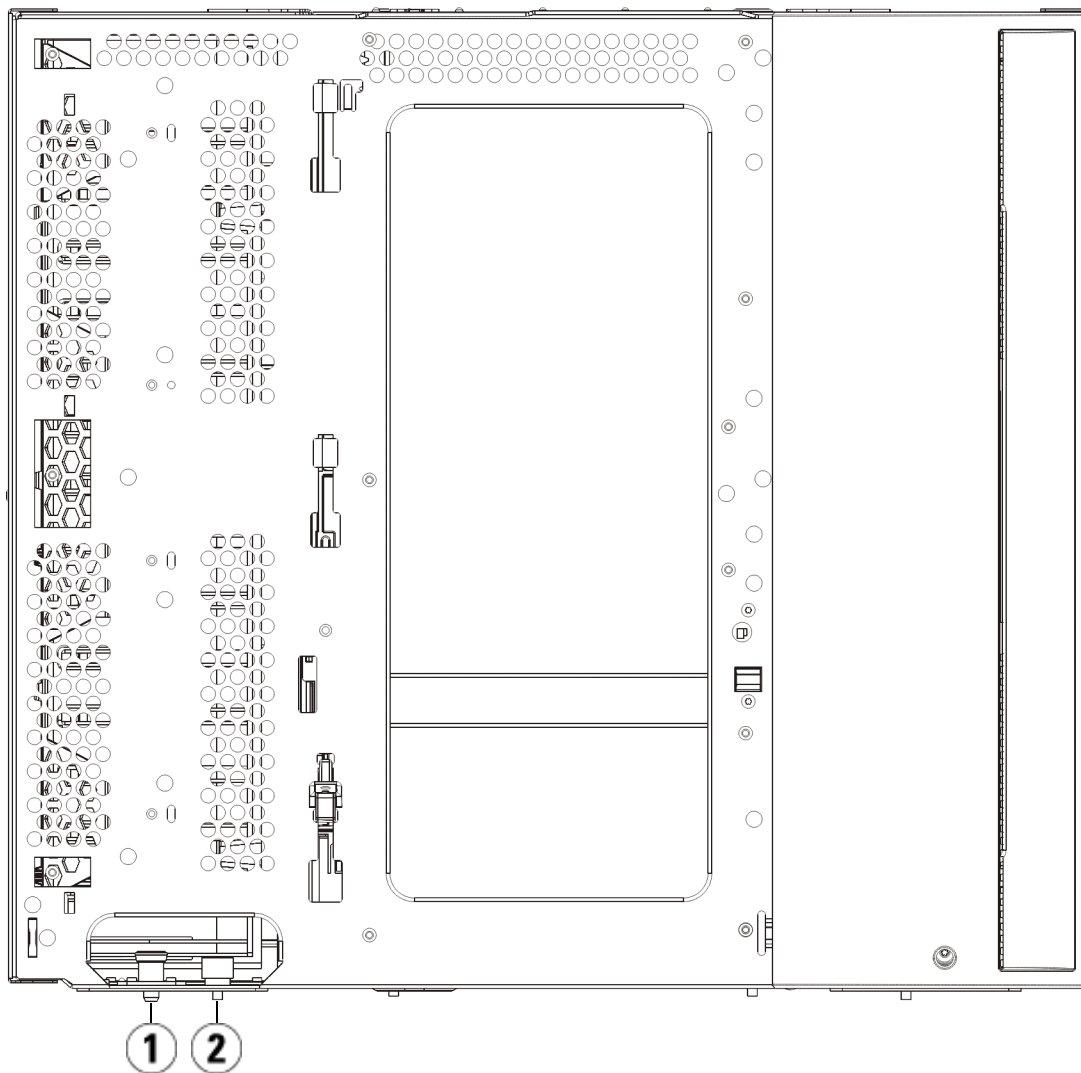
Abbildung 34 Empfohlene
Modulpositionen

ML6010	ML6020	ML6030	ML6030 CM + 1 9U- Erweiterungsm odul	ML6030 CM + 2 9U- Erweiterungsm odule
				Abdeckplatte
			Abdeckplatte	9U- Bibliothekserweiter ungsmodul
		Abdeckplatte	5U-Bibliothek Steuermodul	5U-Bibliothek Steuermodul
	Abdeckplatte	5U-Bibliothek Steuermodul	9U- Bibliothekserweiter ungsmodul	9U- Bibliothekserweiter ungsmodul
Abdeckplatte	5U-Bibliothek Steuermodul	9U-Bibliothek Erweiterungsmodul	9U- Bibliothekserweiter ungsmodul	9U- Bibliothekserweiter ungsmodul
5U-Bibliothek Steuermodul	9U- Bibliothekserweiter ungsmodul	9U- Bibliothekserweiter ungsmodul	9U- Bibliothekserweiter ungsmodul	9U- Bibliothekserweiter ungsmodul
Abdeckplatte	Abdeckplatte	Abdeckplatte	Abdeckplatte	Abdeckplatte

Installation des 9U- Bibliotheks- Erweiterungsmoduls

Installieren Sie das Erweiterungsmodul wie folgt:

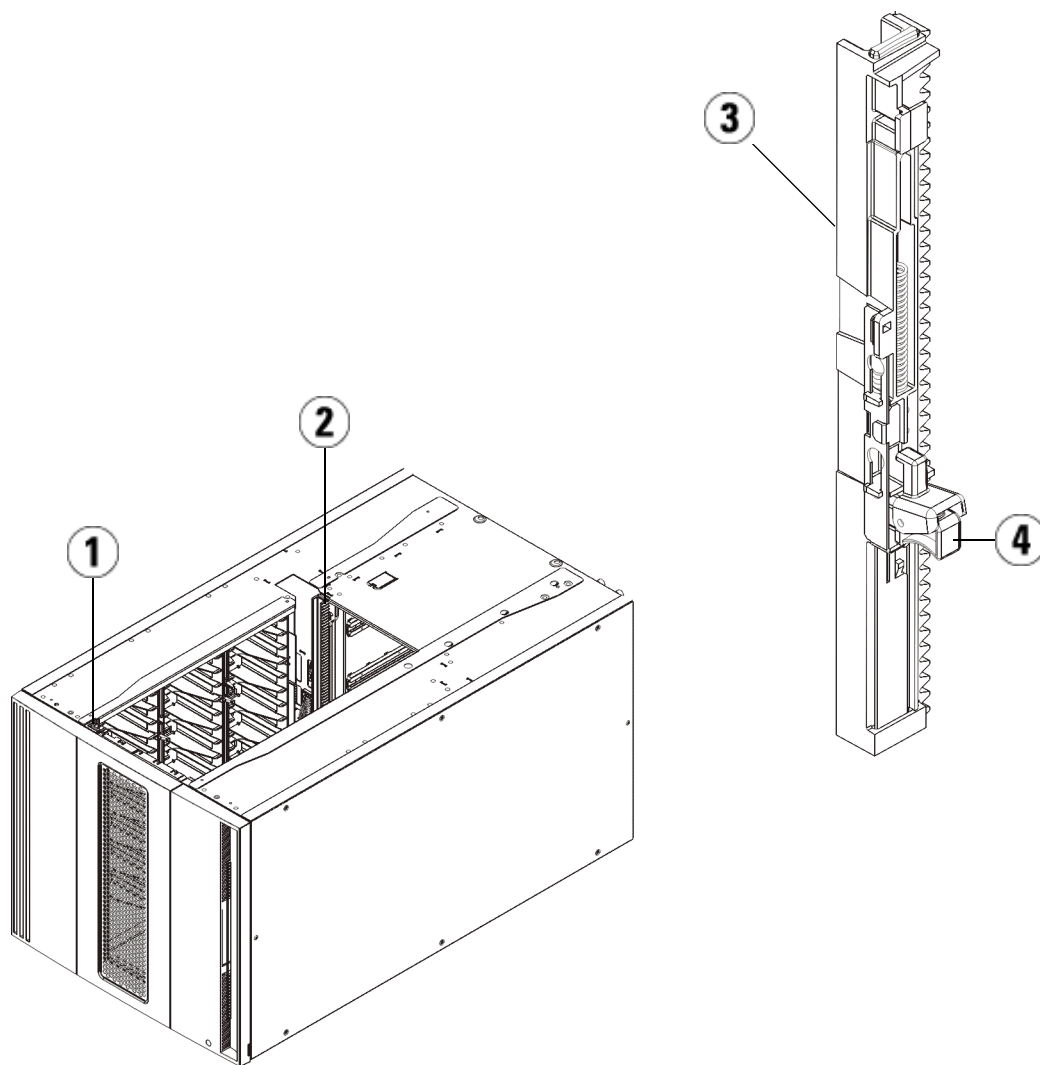
- 1 Öffnen Sie die Zugriffstür des 9U-Bibliothekserweiterungsmoduls und bewegen Sie den Führungsstift nach oben, indem Sie ihn hochziehen und leicht drehen (wie eine Schraube). Andernfalls kann der Führungsstift die vorderen Türen des unteren Moduls zerkratzen.



-
- 1 Führungsstift
 - 2 Rändelschraube
-

2 Heben Sie das neue 9U-Bibliothekserweiterungsmodul an und platzieren Sie es von vorne an den gewünschten Standort.

- 3** Wird das 9U-Bibliothekserweiterungsmodul oberhalb eines anderen Moduls platziert, befestigen Sie die beiden Module aneinander, indem Sie die beiden Rändelschrauben unten an der Vorderseite des Moduls und die beiden Rändelschrauben unten an der Rückseite des Moduls festdrehen. Bewegen Sie dann den Führungsstift des Moduls (befindet sich unten auf der Vorderseite des Moduls) nach unten, indem Sie ihn drehen und nach unten drücken.
- 4** Drehen Sie alle Rändelschrauben fest, die sich vorne und hinten am Boden der Module befinden.
- 5** Befestigen Sie das Modul mit den Rackohren. Unter [Installation der Bibliothek in einem Rack](#) auf Seite 385 finden Sie Informationen zur Installation eines Rack-Montage-Kit.
- 6** Wird das 9U-Bibliothekserweiterungsmodul oberhalb eines anderen Moduls platziert, klinken Sie die Y-Schienen des neuen Moduls in Ihre Bibliothekskonfiguration ein. Vergewissern Sie sich, dass die Y-Schienen ordnungsgemäß ausgerichtet und die Rändelschrauben angezogen sind.



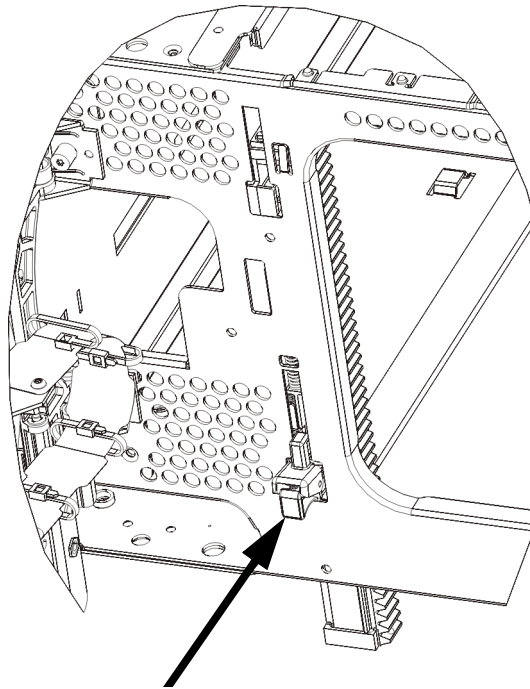
-
- 1 Vordere Y-Schiene
 - 2 Hintere Y-Schiene
 - 3 Y-Schiene (dieses Ende oben)
 - 4 Zum Entriegeln hier drücken
-

- a** Öffnen Sie über die Vorderseite der Bibliothek die Tür der I/E-Station sowie die Zugriffstür des 9U-Bibliothekserweiterungsmoduls. Drücken Sie auf den Griff der Vorrichtung zum Lösen der Y-Schiene, heben Sie ihn aus Verriegelungsposition und schieben Sie ihn so weit es geht nach unten.
- b** Suchen Sie auf der Rückseite der Bibliothek nach der Vorrichtung zum Lösen der Y-Schienen, die sich innen auf der rechten Seite des Moduls befindet. Drücken Sie auf den Griff der Vorrichtung zum Lösen der Y-Schiene, heben Sie ihn aus Verriegelungsposition und schieben Sie ihn so weit es geht nach unten.

Vorsicht: Achten Sie darauf, dass sich sowohl auf der Vorder- als auch auf der Rückseite der Bibliothek kein Zwischenraum zwischen den oberen und unteren Y-Schienen befindet. Ist ein Zwischenraum vorhanden, tritt bei der mechanischen Initialisierung der Bibliothek ein Fehler auf.

Auf diese Weise werden die Y-Schienen parallel zu den Y-Schienen des darunter liegenden Moduls angeordnet.

Abbildung 35 Y-Schiene in entriegeltem, funktionsfähiger Position



- 7 Wiederholen Sie diese Schritte für jedes zu installierende 9U-Bibliothekserweiterungsmodul.

Installation des 5U-Bibliotheksteuermoduls

Installieren Sie das 5U-Steuermodul wie folgt:

- 1 Öffnen Sie die I/E-Station-Tür sowie die Zugriffstür des I/O5U-Bibliotheksteuermoduls.
- 2 Heben Sie das 5U-Bibliotheksteuermodul an und bringen Sie es in die gewünschte Position.
- 3 Wird das 5U-Bibliotheksteuermodul oberhalb eines anderen Moduls platziert, befestigen Sie die beiden Module aneinander, indem Sie die beiden Rändelschrauben unten an der Vorderseite des Moduls und die beiden Rändelschrauben unten an der Rückseite des Moduls festdrehen. Bewegen Sie dann den Führungsstift des Moduls (befindet sich unten auf der Vorderseite des Moduls) nach unten, indem Sie ihn drehen und nach unten drücken.

- 4 Drehen Sie alle Rändelschrauben fest, die sich vorne und hinten am Boden der Module befinden.
- 5 Verwenden Sie die Rack-Ohren zum Befestigen des 5U-Bibliothekssteuermoduls am Rack.
- 6 Installieren Sie das Bibliothekssteuer-Blade (Library Control Blade, LCB) im 5U-Bibliothekssteuermodul, falls dieses noch nicht installiert ist. Anweisungen zum Installieren des LCB finden Sie unter [Entfernen und Ersetzen des LCB \(Library Control Blade\) und der Compact Flash-Karte des LCB](#) auf Seite 371.

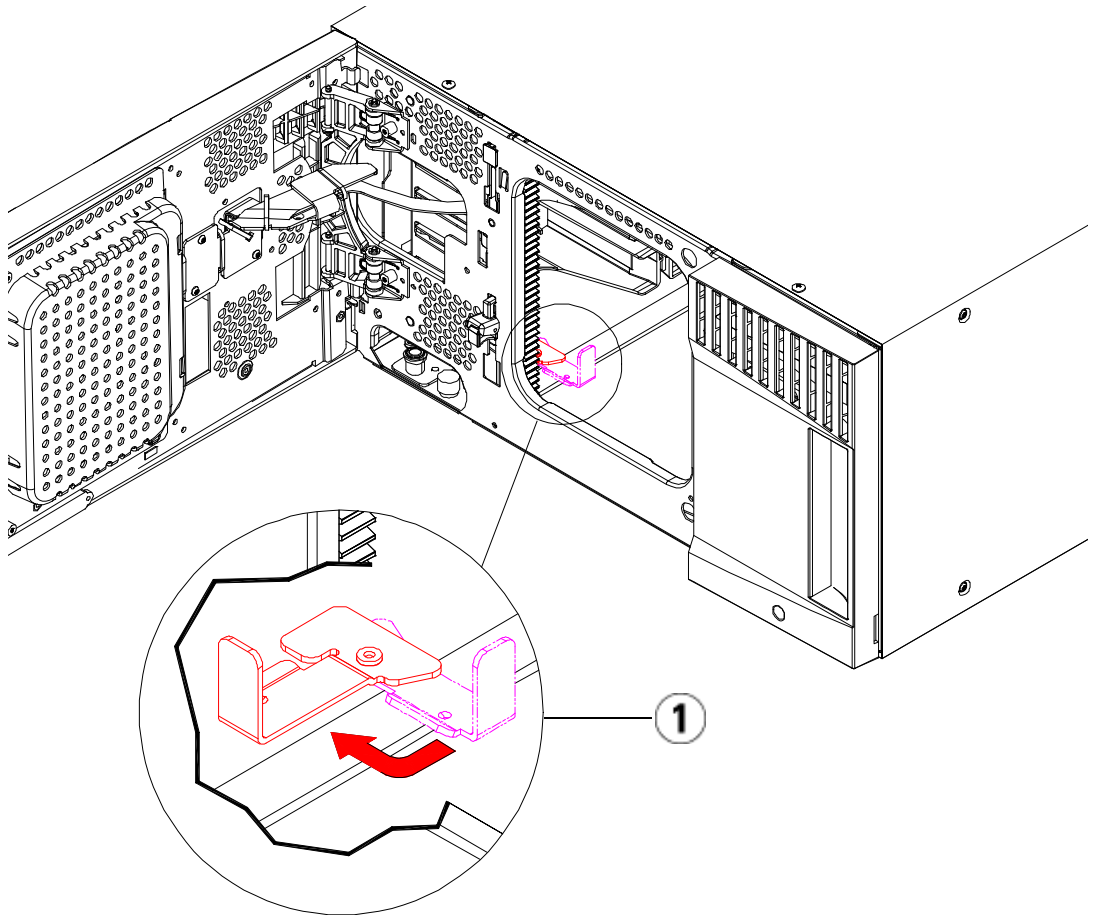
Vorbereitung zur Verwendung der Bibliothek mit mehreren Modulen

Bereiten Sie die Bibliothek wie folgt vor:

- 1 Nehmen Sie die Robotikbaugruppe aus der Parkposition heraus.
 - a Heben Sie die Robotikbaugruppe vorsichtig an, sodass sie nicht mehr auf der Parkhalterung liegt.

Vorsicht: Halten Sie die Robotikbaugruppe an der breiten, metallischen Platte der X-Achse fest. Durch Anheben der Robotik an deren dünnem Gestänge wird das Gestänge verbogen. Durch Anheben der Robotik am schwarzen Kunststoff-Picker-Arm kann die Robotik beschädigt werden.

- b Drehen Sie die Parkhalterung mit ihrer freien Hand im Uhrzeigersinn, bis sie in der „entparkten“ Position einrastet. Wenn sich die Parkhalterung in der richtigen Position befindet, ist sie komplett aus dem Inneren des Moduls entfernt und kann die Robotik nicht versehentlich behindern.
 - c Lassen Sie die Robotikbaugruppe vorsichtig los. Die Baugruppe senkt sich zum unteren Modul der Bibliothek.



1 Parkhalterung in "entparkter" Position.

- 2 Schließen Sie die Tür der I/E-Station sowie die Zugriffstür der Bibliothek.
- 3 Fügen Sie Bandlaufwerke zu den Modulen hinzu. Ausführliche Informationen finden Sie unter [Hinzufügen, Entfernen und Ersetzen von Bandlaufwerken](#) auf Seite 408.
- 4 Wenn Ihre Bibliothek FC-I/O-Blades enthält, installieren Sie sowohl die I/O-Blades als auch die zugehörigen Lüfter-Blades im Erweiterungsmodul. Ausführliche Informationen finden Sie unter

[Hinzufügen, Entfernen und Ersetzen des FC I/O-Lüfter-Blade](#) auf Seite 427 und.

- 5 Setzen Sie die Netzteile ein. Für Einzelheiten siehe [Hinzufügen, Entfernen und Ersetzen von Netzteilen](#) auf Seite 381.
- 6 Schließen Sie sämtliche Strom-, Netzwerkdaten- und Modulverbindungskabel an. Vergewissern Sie sich, dass die Modulabschlusswiderstände am obersten und untersten Modul installiert sind. Anweisungen zur Verkabelung finden Sie unter [Verkabeln der Bibliothek](#) auf Seite 251.
- 7 Schalten Sie die Bibliothek ein. Bei Bibliotheken, deren Größe eine ML6020 übersteigt, kann der Startvorgang zwischen 15 und 20 Minuten in Anspruch nehmen.
- 8 Konfigurieren Sie die Bibliothek mithilfe des **Setup Wizard**, der auf der Benutzeroberfläche des Operator Panels angezeigt wird.
- 9 Fügen Sie die Bandkassetten den Modulen der Bibliothek hinzu. Verwenden Sie hierzu die Befehle der I/E-Station, die sowohl über das Operator Panel als auch mittels des Web Client ausgeführt werden können.
- 10 Öffnen Sie die Hostanwendung und veranlassen Sie eine neue Bestandsaufnahme, um die logische Inventarisierung mit der physischen Inventarisierung zu synchronisieren.

Hinzufügen eines 9U-Bibliotheks-Erweiterungsmoduls zu einer bestehenden Bibliothek

Das Hinzufügen von 9U-Bibliothekserweiterungsmodulen zur Bibliothek erhöht die Anzahl von verfügbaren Datenkassetten im System der Bibliothek. Diese Anleitungen erläutern, wie ein 9U-Bibliothekserweiterungsmodul einer bestehenden Bibliothek hinzugefügt wird.

Hinweis: Die maximale Anzahl von 9U-Bibliothekserweiterungsmodulen, die in einer Bibliothek unterstützt werden, hängt von der ausgeführten Firmware-Version der Bibliothek ab. Auf der Bibliothek muss die neuste Firmware installiert sein, wenn Sie von einer 5U- oder 14U-Konfiguration zu einer größeren Konfiguration erweitern. Die neuste Firmware befindet sich unter auf der Dell-Support-Website. Die Adresse der Dell-Support-Website finden Sie unter „Dell kontaktieren“. Weitere Informationen finden Sie unter [Aktualisieren der Firmware für die Bibliothek und die Bandlaufwerke](#) auf Seite 235.

Es sind einige Konfigurationseinstellungen zu beachten, wenn ein 9U-Bibliothekserweiterungsmodul einer bestehenden Bibliothek hinzugefügt wird.

- Alle COD-Lizenzen bleiben gleich. Wenn die erweiterte Kapazität nicht von der aktuellen Lizenz abgedeckt wird, ist ein neuer Lizenzschlüssel erforderlich, um die neu hinzugekommenen Slots nutzen zu können.
- Zuweisungen von Partitionen, I/E-Station-Slots sowie von Reinigungsslots ändern sich nicht. Allerdings kann sich die Position nicht zugewiesener Slots ändern.
- Das Ändern von Partitionen kann zu einer Aufteilung der Speicherslots über die gesamte Bibliothek führen.
- I/E-Station-Slots im neuen Modul bzw. in den neuen Modulen werden als Datenspeicherslots zugewiesen. Sie können diese Slots als I/E-Stationslots rekonfigurieren, nachdem das 9U-Bibliothekserweiterungsmodul zur Bibliothek hinzugefügt wurde.

Eine Bibliothek kann bis zu vier 9U-Bibliothekserweiterungsmodulen verwenden, bis zu einer maximalen Höhe von 41U.

Die Position des Steuermoduls innerhalb der Bibliothekskonfiguration kann frei gewählt werden. Für Modulkonfigurationen bis zu einer Höhe von 32U wird jedoch empfohlen, das Steuermodul oberhalb aller installierten 9U-Erweiterungsmodulen zu positionieren. Bei 41U-Bibliothekskonfigurationen sollte das Steuermodul oberhalb von drei und unterhalb des obersten 9U-Erweiterungsmoduls installiert werden.

Wenn einer bestehenden Bibliothekskonfiguration zusätzliche 9U-Erweiterungsmodulen hinzugefügt werden, wird empfohlen, das neue

9U-Erweiterungsmodul ganz unten in der bestehenden Bibliothekskonfiguration einzubauen (außer bei 41U-Bibliothekskonfigurationen, wo die Einbauposition ganz oben sein sollte). Durch die untere Installation des neuen 9U-Erweiterungsmoduls in der vorhandenen Bibliothekskonfiguration wird die Nummerierung der Slots innerhalb der Bibliothek in logischer Reihenfolge vorgenommen.

9U-Bibliothek Erweiterungsmodul
5U-Bibliothek Steuermodul
9U-Bibliothek Erweiterungsmodul
9U-Bibliothek Erweiterungsmodul
9U-Bibliothek Erweiterungsmodul

Warnung: Alle Bibliotheken, die größer als 14U sind, müssen in einem Rack installiert werden, das über eine Schutzdeklemme (Masseklemme) verfügt. Zudem muss die Spannungsversorgung über einen Industriennorm-Stecker und eine Industriennorm-Steckdose und/oder einen Appliance-Koppler gemäß IEC 60309 (oder einer entsprechenden Landesnorm) erfolgen und einen Schutzleiter mit einem Querschnitt von mindestens $1,5 \text{ mm}^2$ (14 AWG) aufweisen.

Lassen Sie vor und hinter der Bibliothek einen Raum von jeweils 60 cm frei, damit die Luft gut zirkulieren kann und ein problemloser Zugriff auf die Bibliothek gewährleistet ist.

Warnung: Ohne Bandlaufwerke, Bandkassetten bzw. Netzteile wiegt ein 5U-Bibliothekssteuermodul ungefähr 27,2 kg. Ein 9U-Bibliothekserweiterungsmodul ohne Bandlaufwerke, Bandkassetten bzw. Netzteile wiegt mehr als 29,5 kg.

Zur Vermeidung von Verletzungen sind zwei Personen erforderlich, um die Module auf sichere Weise zu heben.

Installationsvorbereitung für ein 9U-Bibliotheks- Erweiterungsmodul

Bereiten Sie die Installation eines zusätzlichen 9U-Bibliothekssteuermoduls folgendermaßen vor:

Warnung: Ohne Bandlaufwerke, Bandkassetten bzw. Netzteile wiegt ein 5U-Bibliothekssteuermodul ungefähr 27,2 kg. Ein 9U-Erweiterungsmodul wiegt ohne Bandlaufwerke, Bandkassetten oder Netzteile mehr als 29,5 kg.

Zur Vermeidung von Verletzungen sind zwei Personen erforderlich, um die Module auf sichere Weise zu heben.

Vorsicht: Enthält die Bibliothek eine Partition, die Module umfasst, und möchten Sie das neue 9U-Bibliothekserweiterungsmodul zwischen diesen Modulen installieren, müssen Sie die Partition vor dem Hinzufügen des neuen Moduls löschen und nach der Installation wieder erstellen.

Erforderliche Werkzeuge:

- Kreuzschlitzschraubendreher Nr. 2 (zum Entfernen und Montieren der oberen Abdeckplatte)
- T10-TORX-Schraubendreher (zum Entfernen und Montieren der unteren Abdeckplatte)

Damit das neue 9U-Bibliothekserweiterungsmodul in der neuen Bibliothekskonfiguration an unterster Position installiert werden kann, muss die Bibliothek ausgebaut werden.

- 1 Aktualisieren Sie die Firmware der Bibliothek auf eine Version, die die Anzahl der hinzugefügten Module unterstützen kann. Informationen zum Aktualisieren der Firmware finden Sie unter

[Aktualisieren der Firmware für die Bibliothek und die Bandlaufwerke](#) auf Seite 235.

- 2 Besteht in Ihrem System eine Partition, die Module umfasst, und möchten Sie die das 9U-Bibliothekserweiterungsmodul zwischen diesen Modulen installieren, müssen Sie die Partition vor dem Hinzufügen des neuen Moduls löschen und nach der Installation wieder erstellen (siehe [Löschen von Partitionen](#) auf Seite 82).
- 3 Entfernen Sie mittels der Befehle `importieren` und `exportieren` des Operator Panels oder des Webclients alle Bandkassetten aus der Bibliothek.
- 4 Schalten Sie die Bibliothek aus.
- 5 Ziehen Sie die Strom-, Netzwerkdaten- und Modulverbindungskabel sämtlicher Module ab.

Hinweis: Es ist u. U. sinnvoll, die Kabel vor dem Herausziehen zu beschriften, damit Sie die Kabel später wieder ordnungsgemäß anschließen können.

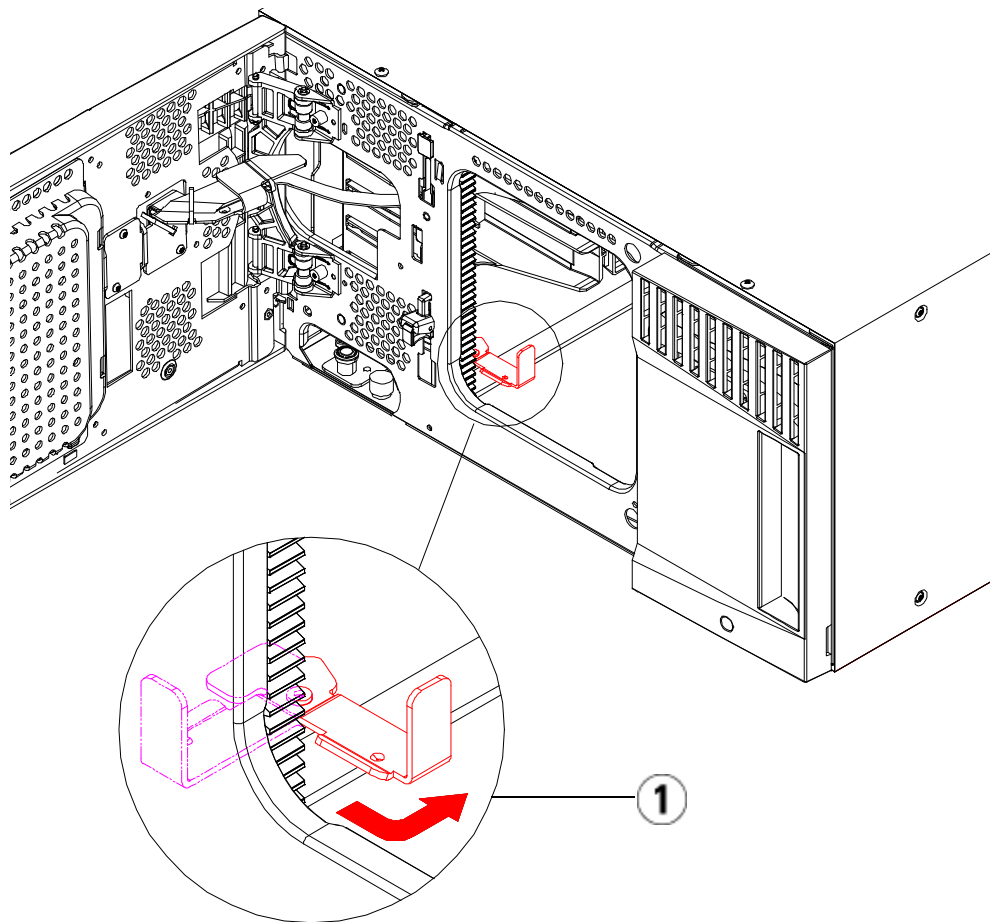
- 6 Parken Sie die Roboteranordnung im 5U-Bibliothekssteuermodul. Vor dem Ausbau der Bibliothek muss die Roboteranordnung im 5U-Bibliothekssteuermodul platziert werden.
 - a Öffnen Sie die Tür der I/E-Station sowie die Zugriffstüren aller Module.
 - b Heben Sie die Robotikbaugruppe vorsichtig mit den Händen in das 5U-Bibliothekssteuermodul. Die Robotikbaugruppe sollte langsam und mit etwas Widerstand gleiten.

Vorsicht: Halten Sie die Robotikbaugruppe an der breiten, metallischen Platte der X-Achse fest. Durch Anheben der Robotik an deren dünnem Gestänge wird das Gestänge verbogen. Durch Anheben der Robotik am schwarzen Kunststoff-Picker-Arm kann die Robotik beschädigt werden.

- c Halten Sie die Robotikbaugruppe mit einer Hand in Position, wenn Sie sie etwa auf die Mitte des 5U-Bibliothekssteuermoduls angehoben haben und bewegen Sie mit der anderen Hand die

Parkhalterung gegen den Uhrzeigersinn, bis diese in der „Parkposition“ einrastet. Die metallische Parkhalterung befindet sich in Spalte 1 ganz unten.

- d** Senken Sie die Robotikbaugruppe vorsichtig auf die Parkhalterung ab, bis sie auf dieser aufliegt.



1 Parkhalterung in "Parkposition".

- 7** Entfernen Sie die Netzteile aller Module.
- 8** Entfernen Sie die Bandlaufwerke aller Module.

Ausbau bestehender Module

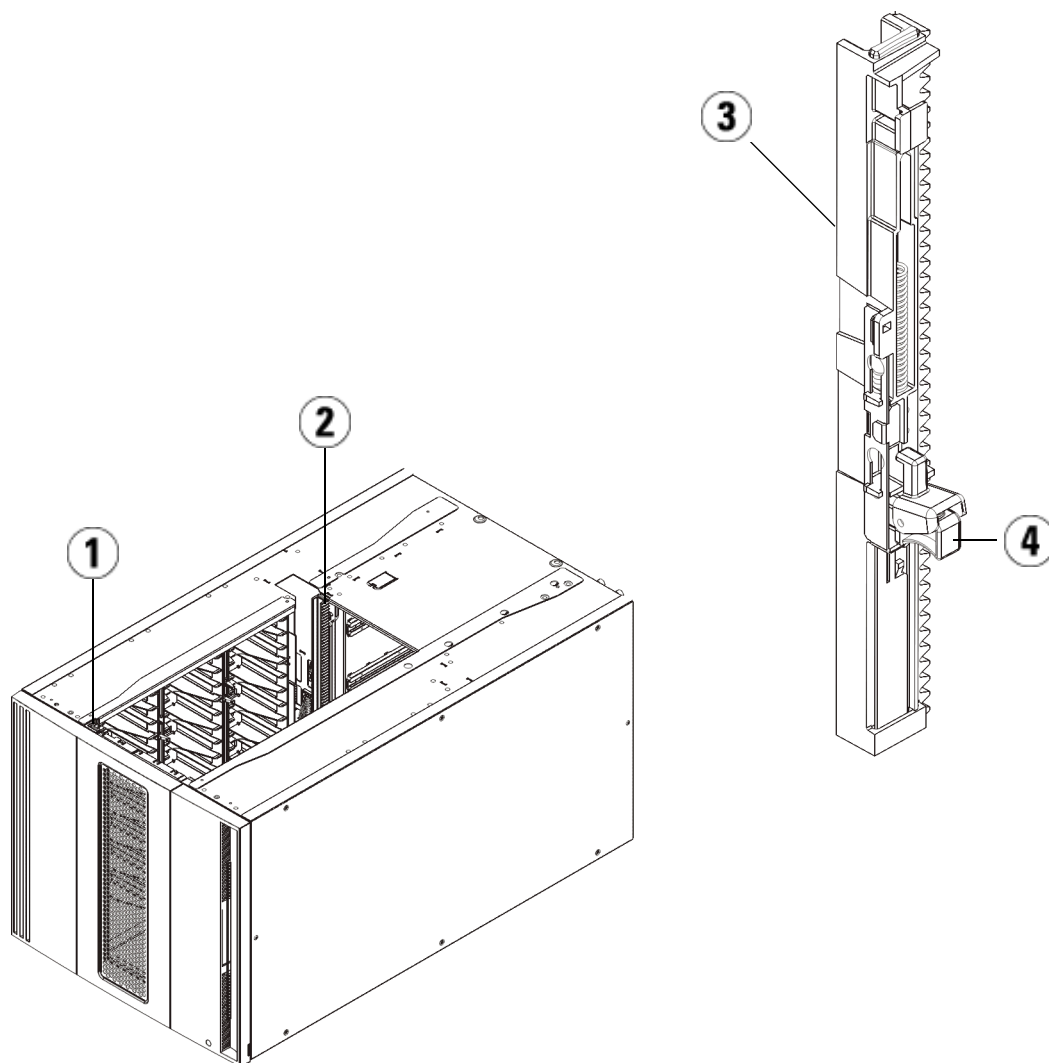
Bauen Sie die Module folgendermaßen aus:

- 1 Beginnen Sie mit dem obersten Modul der Bibliothek. Öffnen Sie die Tür der I/E -Station sowie die Zugriffstür des Moduls.

Vorsicht: Bevor Sie mit dem Ausbau von Modulen beginnen, muss sich die Robotikbaugruppe wie unter [Installationsvorbereitung für ein 9U-Bibliotheks-Erweiterungsmodul](#) beschrieben in Parkposition befinden.

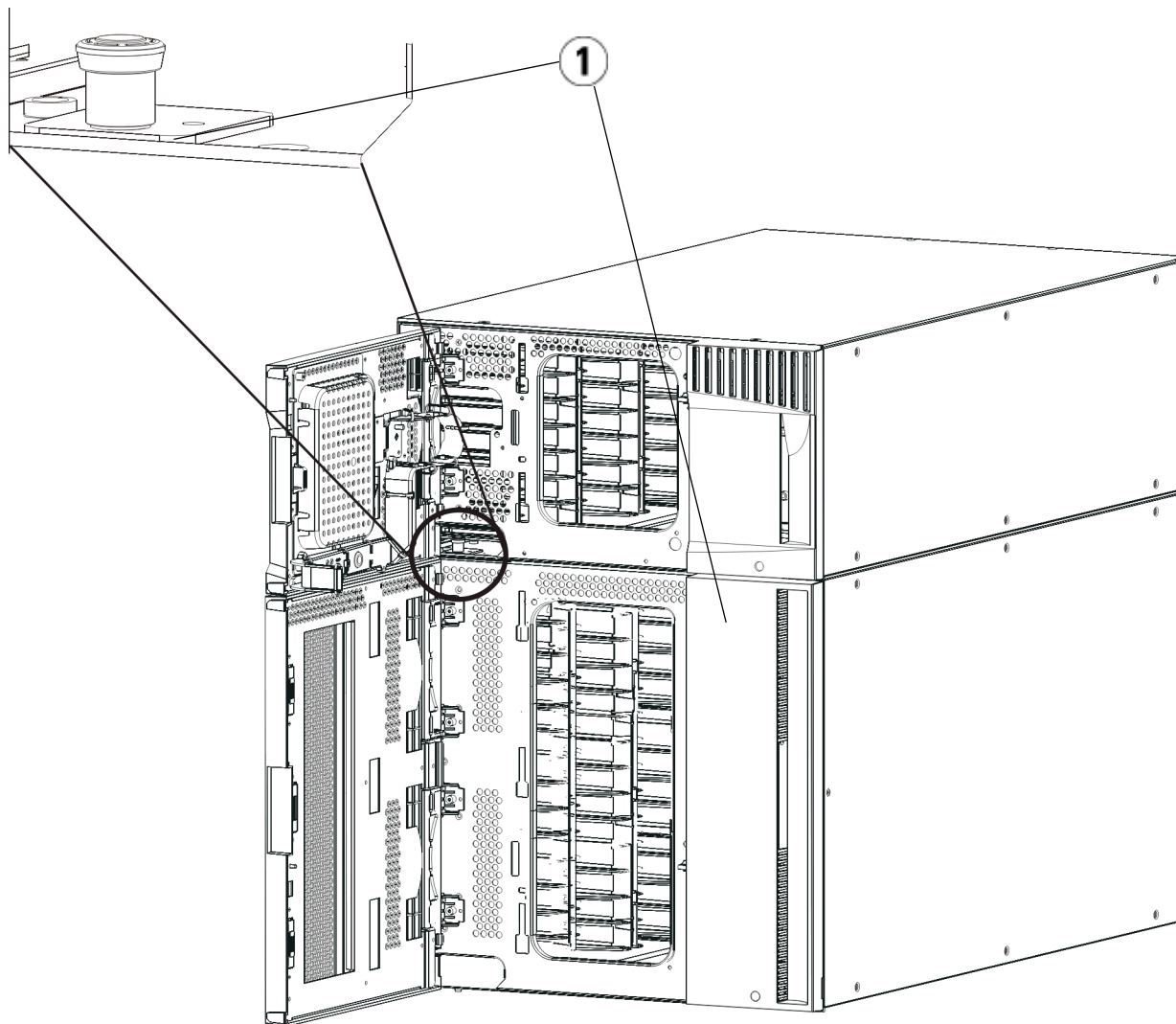
- 2 Wenn Ihre aktuelle Konfiguration bereits ein 9U-Bibliothekserweiterungsmodul verwendet, lösen Sie die Y-Schienen, so dass die Module sicher ausgebaut werden können.
 - a Suchen Sie auf der Vorderseite der Bibliothek nach der Vorrichtung zum Lösen der Y-Schienen, die sich auf der linken Seite des Moduls befindet. Drücken Sie auf den Griff der Vorrichtung zum Lösen der Y-Schienen, heben Sie ihn an und lassen Sie ihn dann los, damit er in die entsprechende Position einrastet.
 - b Suchen Sie auf der Rückseite der Bibliothek nach der Vorrichtung zum Lösen der Y-Schienen, die sich innen auf der rechten Seite des Moduls befindet. Drücken Sie auf den Griff der Vorrichtung zum Lösen der Y-Schienen, heben Sie ihn an und lassen Sie ihn dann los, damit er in die entsprechende Position einrastet.

Hinweis: Die hintere Y-Schiene kann nicht angehoben werden, solange die Bandlaufwerke installiert sind.



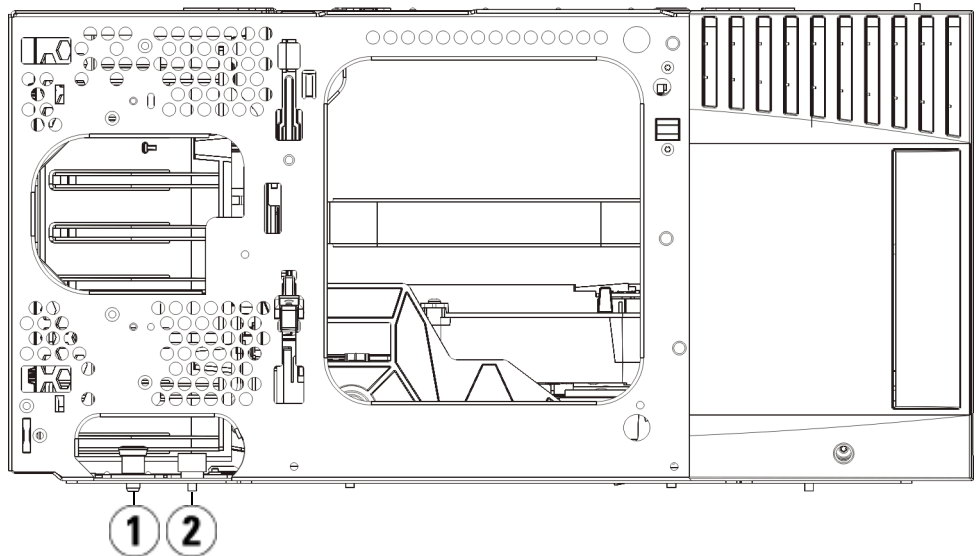
-
- 1 Vordere Y-Schiene
 - 2 Hintere Y-Schiene
 - 3 Y-Schiene (dieses Ende oben)
 - 4 Zum Entriegeln hier drücken
-

- 3 Entfernen Sie die Rackrohre, die das Modul am Rack befestigen.
- 4 Lösen Sie die Rändelschrauben, die sich vorne und hinten am Boden des Moduls befinden.



1 Rändelschrauben (hinter Türen)

- 5 Öffnen Sie die Zugriffstür des Moduls und heben Sie den Führungsstift an, indem Sie ihn nach oben ziehen und ihn, als wäre er eine Schraube, leicht drehen. Andernfalls kann der Führungsstift die vorderen Türen des darunter eingebauten Moduls zerkratzen.



-
- 1 Führungsstift
 - 2 Rändelschraube
-

- 6 Ziehen Sie von der Vorderseite der Bibliothek aus das gesamte Modul in Ihre Richtung und nehmen Sie es von dem darunter eingebauten Modul herunter.
- 7 Wiederholen Sie diese Schritte für jedes der zu entnehmenden Module.

Installieren des neuen 9U- Erweiterungsmoduls

Installieren Sie das neue 9U-Erweiterungsmodul wie folgt:

- 1 Bereiten Sie das Rack für die Aufnahme von Modulen vor, wenn die Bibliothek in einem Rack installiert werden soll. Unter [Installation der Bibliothek in einem Rack](#) auf Seite 385 finden Sie eine Anleitung zur Installation eines Rack-Montage-Kits.
- 2 Nehmen Sie die Abdeckplatten ab und ersetzen Sie sie gegebenenfalls.

Vorsicht: Bevor Sie die untere Abdeckplatte des 5U-Bibliothekssteuermoduls entfernen, muss die Robotikbaugruppe wie unter [Installationsvorbereitung für ein 9U-Bibliotheks-Erweiterungsmodul](#) beschrieben aufliegen.

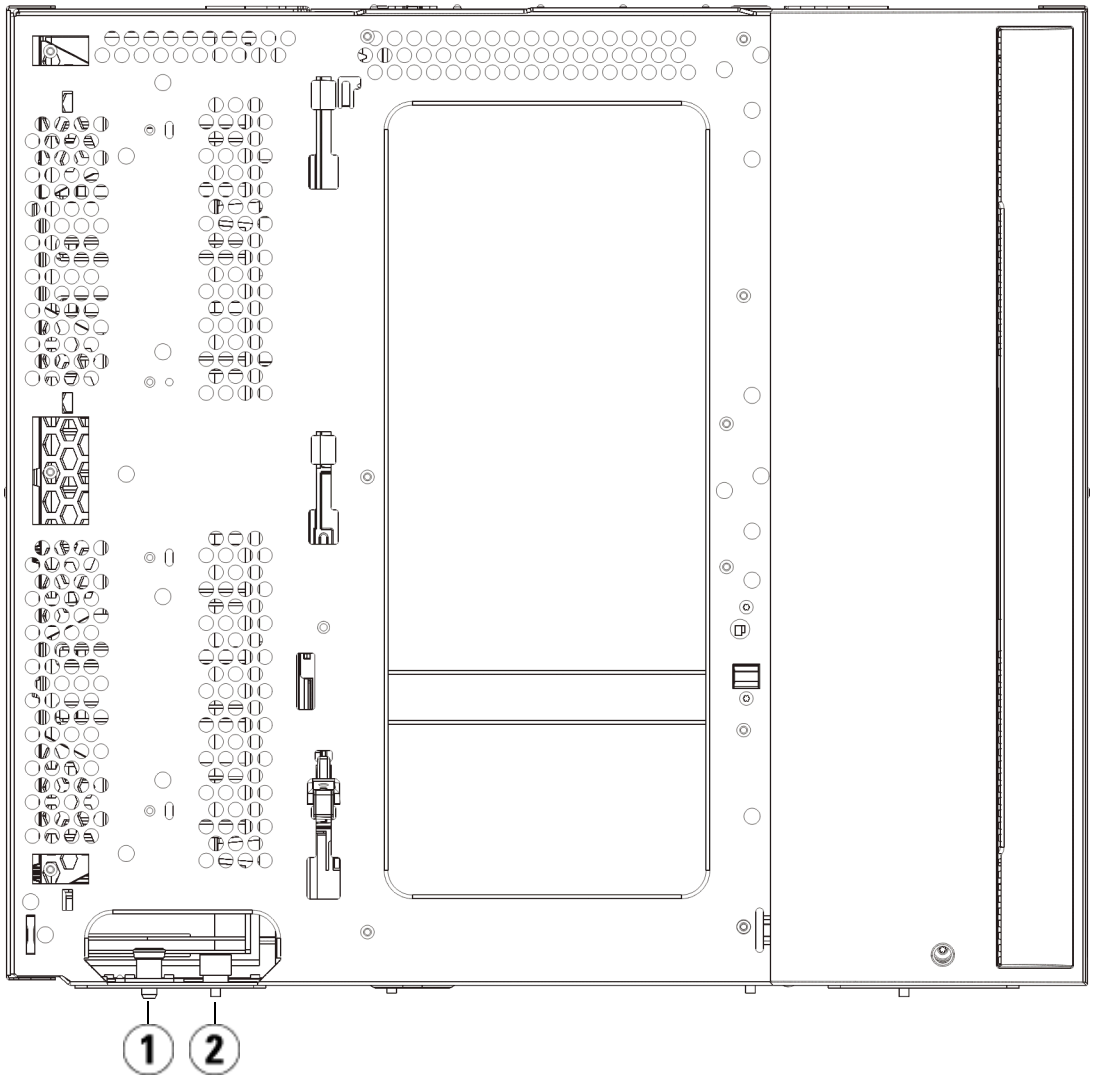
- a Planen Sie, das 5U-Bibliothekssteuermodul ganz oben auf der Bibliothek einzubauen und ein 9U-Bibliothekserweiterungsmodul darunter zu platzieren, entfernen Sie die untere Abdeckplatte des 5U-Bibliothekssteuermoduls sowie die oberste Platte des 9U-Bibliothekserweiterungsmoduls.
- b Wenn Sie planen, das 5U-Bibliothekssteuermodul zwischen 9U-Bibliothekserweiterungsmodulen einzubauen, entfernen Sie sowohl die obere als auch die untere Abdeckplatte des 5U-Bibliothekssteuermoduls. Entfernen Sie außerdem die obere Platte des 9U-Bibliothekserweiterungsmoduls unterhalb des 5U-Bibliothekssteuermoduls sowie die untere Platte des 9U-Bibliothekserweiterungsmoduls über dem 5U-Bibliothekssteuermodul.
- c Wenn Sie das 5U-Bibliothekssteuermodul ganz unten in der Bibliothek einbauen möchten und ein 9U-Bibliothekserweiterungsmodul darüber platziert ist, entfernen Sie die oberste Platte des 5U-Bibliothekssteuermoduls sowie die untere Platte des 9U-Bibliothekserweiterungsmoduls.

Abbildung 36 Position der
Abdeckplatte nach Hinzufügen
9U-Bibliotheks-
Erweiterungsmoduls

ML6010	ML6020	ML6030	ML6030 CM + 1 9U-Erweiterungs- modul	ML6030 CM + 2 9U-Erweiterungs- module
				Abdeckplatte
			Abdeckplatte	NEUES 9U-Biblio- thekserweiterungs- modul*
		Abdeckplatte	5U-Bibliothek Steuermodul	5U-Bibliothek Steuermodul
	Abdeckplatte	5U-Bibliothek Steuermodul	9U-Bibliothekser- weiterungsmodul	9U-Bibliothekserwei- terungsmodul
Abdeckplatte	5U-Bibliothek Steuermodul	9U-Bibliothekser- weiterungsmodul	9U-Bibliothekser- weiterungsmodul	9U-Bibliothekserwei- terungsmodul
5U-Bibliotheks- steuermodul	NEUES 9U-Biblio- thekserweiterungs- modul*	NEUES 9U-Biblio- thekserweiterungs- modul*	NEUES 9U-Biblio- thekserweiterungs- modul*	9U-Bibliothekserwei- terungsmodul
Abdeckplatte	Abdeckplatte	Abdeckplatte	Abdeckplatte	Abdeckplatte

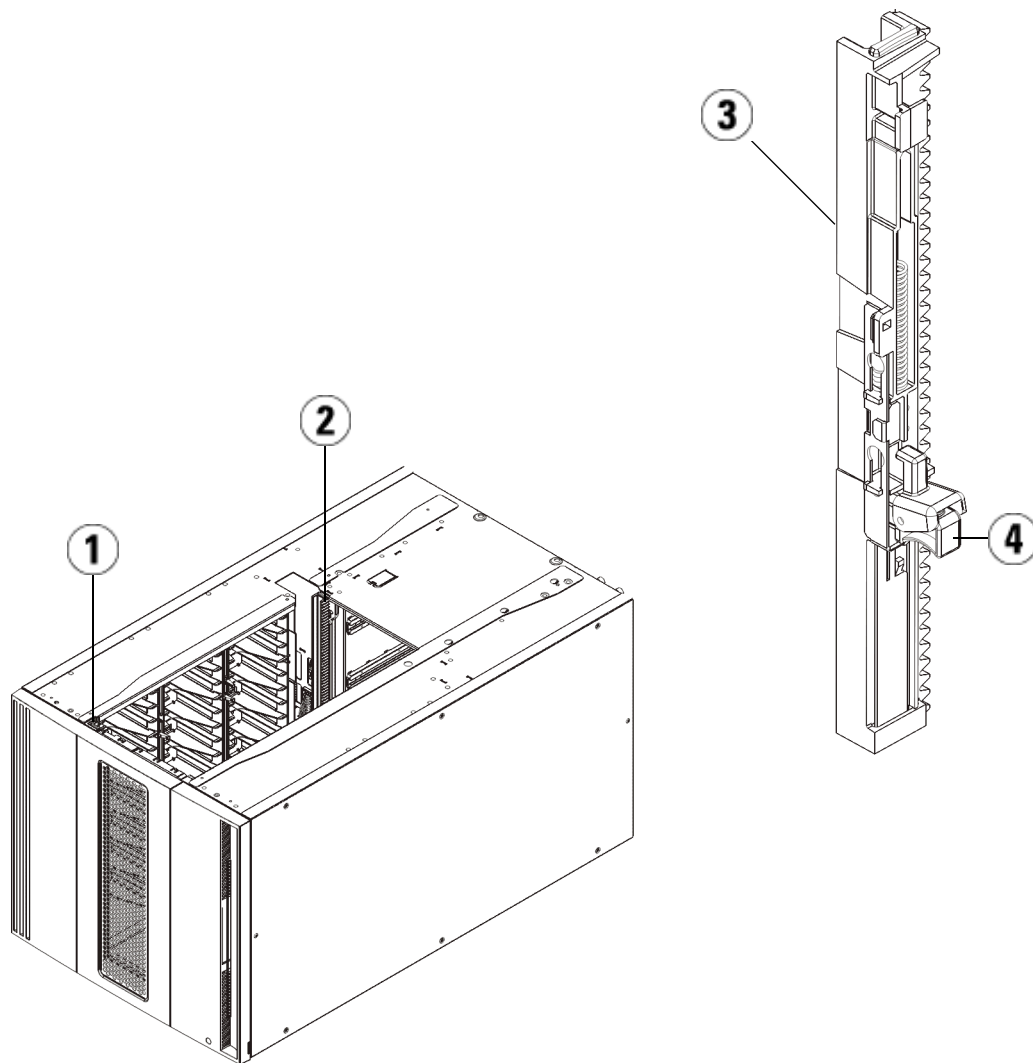
*Empfohlene Position zum Hinzufügen eines 9U-Bibliothekserweiterungsmoduls

- 3 Öffnen Sie die Zugriffstür des 9U-Bibliothekserweiterungsmoduls und bewegen Sie den Führungsstift nach oben, indem Sie ihn hochziehen und leicht drehen (wie eine Schraube). Andernfalls kann der Führungsstift die vorderen Türen des unteren Moduls zerkratzen.



-
- 1 Führungsstift
 - 2 Rändelschraube
-

- 4 Heben Sie das neue 9U-Bibliothekserweiterungsmodul an und platzieren Sie es von vorne an den gewünschten Standort.
- 5 Ist bereits ein Modul installiert, befestigen Sie die beiden Module, indem Sie die beiden Rändelschrauben unten auf der Vorderseite des Moduls und die beiden Rändelschrauben unten auf der Rückseite des Moduls festdrehen. Bewegen Sie dann den Führungsstift des Moduls (befindet sich unten auf der Vorderseite des Moduls) nach unten, indem Sie ihn drehen und nach unten drücken.
- 6 Drehen Sie alle Rändelschrauben fest, die sich vorne und hinten am Boden der Module befinden.
- 7 Befestigen Sie das Modul mit den Rackohren.
- 8 Verriegeln Sie die Y-Schienen des neuen Moduls in der Bibliothekskonfiguration. Vergewissern Sie sich, dass die Y-Schienen ordnungsgemäß ausgerichtet und die Rändelschrauben angezogen sind.

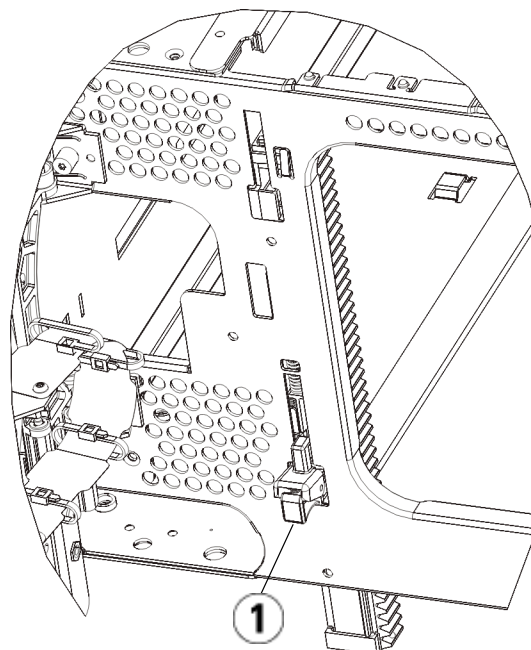


-
- 1 Vordere Y-Schiene
 - 2 Hintere Y-Schiene
 - 3 Y-Schiene (dieses Ende oben)
 - 4 Zum Entriegeln hier drücken
-

- a** Öffnen Sie über die Vorderseite der Bibliothek die Tür der I/E-Station sowie die Zugriffstür des 9U-Bibliothekserweiterungsmoduls.
- b** Drücken Sie auf den Griff der Vorrichtung zum Lösen der Y-Schiene, heben Sie ihn aus Verriegelungsposition und schieben Sie ihn so weit es geht nach unten.
- c** Suchen Sie auf der Rückseite der Bibliothek nach der Vorrichtung zum Lösen der Y-Schienen, die sich innen auf der rechten Seite des Moduls befindet. Drücken Sie auf den Griff der Vorrichtung zum Lösen der Y-Schiene, heben Sie ihn aus Verriegelungsposition und schieben Sie ihn so weit es geht nach unten.

Auf diese Weise werden die Y-Schienen parallel zu den Y-Schienen des darunter liegenden Moduls angeordnet.

Vorsicht: Achten Sie darauf, dass sich sowohl auf der Vorder- als auch auf der Rückseite der Bibliothek kein Zwischenraum zwischen den oberen und unteren Y-Schienen befindet. Ist ein Zwischenraum vorhanden, tritt bei der mechanischen Initialisierung der Bibliothek ein Fehler auf.



1 Y-Schiene in entriegeltes,
funktionsfähiger Position

9 Wiederholen Sie diese Schritte für jedes erneut zu installierende
Modul der Bibliothekskonfiguration.

Vorbereiten der Verwendung der Bibliothek

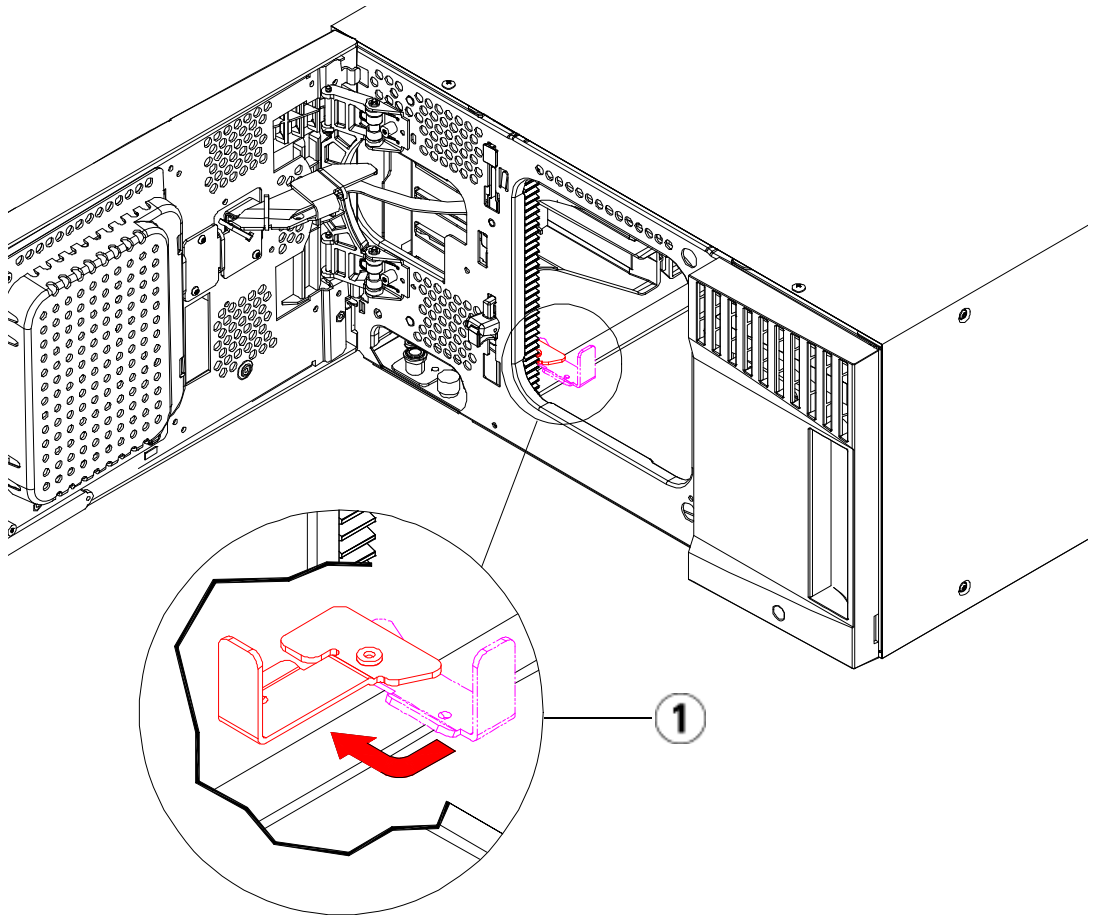
Bereiten Sie die Bibliothek wie folgt auf den Betrieb vor:

- 1 Fügen Sie Bandlaufwerke zu den Modulen hinzu. Ausführliche Informationen finden Sie unter [Hinzufügen, Entfernen und Ersetzen von Bandlaufwerken](#) auf Seite 408.
- 2 Fügen Sie die Netzteile hinzu. Ausführliche Informationen finden Sie unter [Hinzufügen, Entfernen und Ersetzen von Netzteilen](#) auf Seite 381.

- 3 Fügen Sie dem 5U-Bibliothekssteuermodul das LCB hinzu. Ausführliche Informationen finden Sie unter [Entfernen und Ersetzen des LCB \(Library Control Blade\) und der Compact Flash-Karte des LCB](#) auf Seite 371.
- 4 Wenn Ihre Bibliothek FC-I/O-Blades enthält, installieren Sie sowohl die I/O-Blades als auch die zugehörigen Lüfter-Blades im Erweiterungsmodul. Ausführliche Informationen finden Sie unter [Hinzufügen, Entfernen und Ersetzen von FC I/O-Blades](#) auf Seite 414 und [Hinzufügen, Entfernen und Ersetzen des FC I/O-Lüfter-Blade](#) auf Seite 427.
- 5 Nehmen Sie die Robotikbaugruppe aus der Parkposition heraus.
 - a Heben Sie die Robotikbaugruppe vorsichtig an, sodass sie nicht mehr auf der Parkhalterung liegt.

Vorsicht: Halten Sie die Robotikbaugruppe an der breiten, metallischen Platte der X-Achse fest. Durch Anheben der Robotik an deren dünnem Gestänge wird das Gestänge verbogen. Durch Anheben der Robotik am schwarzen Kunststoff-Picker-Arm kann die Robotik beschädigt werden.

- b Drehen Sie die Parkhalterung mit ihrer freien Hand im Uhrzeigersinn, bis sie in der „entparkten“ Position einrastet. Wenn sich die Parkhalterung in der richtigen Position befindet, ist sie komplett aus dem Inneren des Moduls entfernt und kann die Robotik nicht versehentlich behindern.
- c Lassen Sie die Robotikbaugruppe vorsichtig los. Die Baugruppe senkt sich zum unteren Modul der Bibliothek.



1 Parkhalterung in "entparkter" Position.

- 6** Schließen Sie sämtliche Strom-, Netzwerkdaten- und Modulverbindungskabel an. Vergewissern Sie sich, dass die Modulabschlusswiderstände am obersten und untersten Modul installiert sind. Anweisungen zur Verkabelung finden Sie unter [Verkabeln der Bibliothek](#) auf Seite 251.
- 7** Schalten Sie die Bibliothek ein.

- 8 Führen Sie mithilfe des Operator Panels oder des Web Client eine Neukonfigurierung der Bibliothek einschließlich einer Anwendung des neuen COD-Lizenzschlüssels durch.
- 9 Stellen Sie sämtliche Partitionen, die Sie vor Installation des Moduls gelöscht hatten, wieder her.
- 10 Fügen Sie die Bandkassetten den Modulen der Bibliothek hinzu. Verwenden Sie hierzu die Befehle der I/E-Station, die sowohl über das Operator Panel als auch mittels des Web Client ausgeführt werden können.
- 11 Öffnen Sie die Hostanwendung und veranlassen Sie eine neue Bestandsaufnahme, um die logische Inventarisierung mit der physischen Inventarisierung zu synchronisieren. Aufgrund der Art und Weise, wie die Bibliothek ihre Bandlaufwerke und Slots intern logisch adressiert, ändert das Hinzufügen eines Erweiterungsmoduls die Elementadressen. Dies kann sich negativ auf die Kommunikation mit einem Kontrollhost auswirken. Siehe [Das Verständnis der logischen Elementadressierung](#) auf Seite 40. Deshalb ist jede Backup-Konfiguration zu aktualisieren, mit der die Bibliothek eingestellte Positionen wiedergeben kann. Zudem ist es möglicherweise erforderlich, den/die Hostserver neu zu starten oder den Bus erneut zu scannen, damit er die Veränderungen erkennt.

Vorbereitung zum Entfernen oder Ersetzen eines Moduls

Führen Sie die Anweisungen in diesem Abschnitt durch, bevor Sie eines der folgenden Verfahren ausführen:

- [Dauerhafte Entfernung eines 9U-Bibliotheks-Erweiterungsmoduls von einer bestehenden Bibliothek](#) auf Seite 332
- [Ersetzen des 5U-Bibliotheks-Steuermoduls](#) auf Seite 345
- [Ersetzen 9U-Bibliotheks-Erweiterungsmoduls](#) auf Seite 356

Vorsicht: Wird ein 5U-Bibliothekssteuermodul ersetzt, werden alle Bibliothekskonfigurationsdaten ungültig und es muss eine neue Bibliothekskonfiguration erstellt werden. Führen Sie die folgenden Anweisungen durch, um alle Bandkassetten vollständig zu exportieren und alle logischen Partitionen-Konfigurationen und Reinigungsslot-Zuweisungen vollständig zu löschen.

Vorsicht: Wird ein 9U-Bibliothekserweiterungsmodul entfernt oder ersetzt, führen Sie folgende Schritte durch, um alle betroffenen Partitionen zu modifizieren oder zu löschen, bevor Sie das Modul entfernen. Bauen Sie nach Abschluss des Entfernens oder Ersetzens die Partitionen neu auf.

Erforderliche Werkzeuge:

- Kreuzschlitzschraubendreher Nr. 2 (zum Entfernen und Montieren der oberen Abdeckplatte)
- T10-TORX-Schraubendreher (zum Entfernen und Montieren der unteren Abdeckplatte)

Anweisungen:

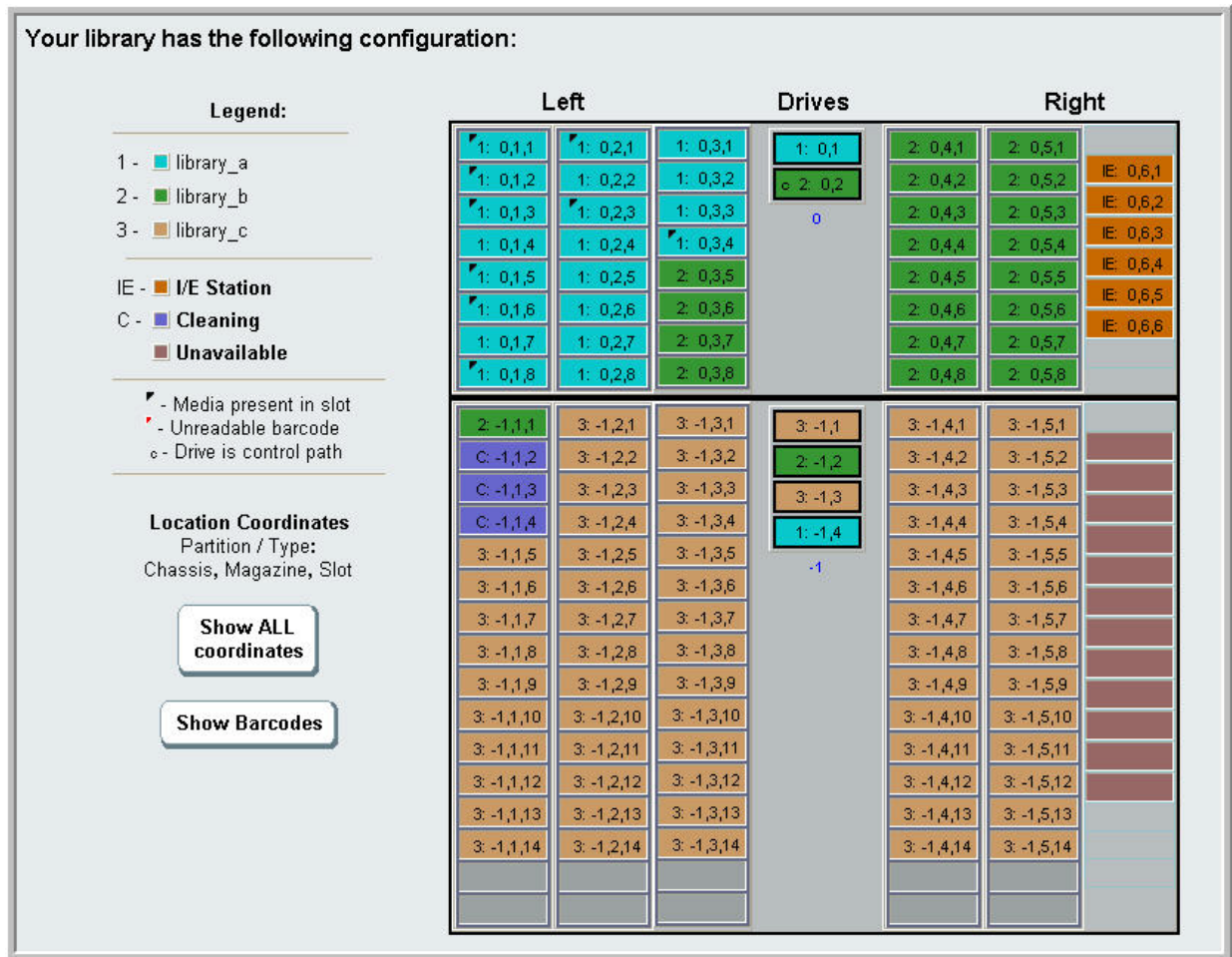
- 1 Prüfen Sie die gegenwärtige Konfiguration der Bibliothek, bevor Sie ein Bibliotheksmodul entfernen oder ersetzen, um zu bestimmen, welche Partitionen möglicherweise betroffen sind, welche Bandkassetten zu welcher Partition gehören und ob Reinigungsslots innerhalb des von Ihnen zu entfernenden oder zu ersetzenden Bibliotheksmoduls konfiguriert sind. Siehe [Anzeigen des Library Configuration Report \(Bericht Bibliothekskonfiguration\)](#) auf Seite 223.

Beispielsweise ist in [Abbildung 37](#) die folgende Bibliothekskonfiguration ersichtlich. Beachten Sie, dass drei Partitionen konfiguriert sind. Alle drei Partitionen teilen sich sechs I/E-Elemente im 5U-Bibliothekssteuermodul. Die Bibliothek wurde für automatische Reinigung konfiguriert und es wurden drei Reinigungsslots im 9U-Bibliothekserweiterungsmodul zugewiesen.

- In Bibliothek_a sind alle Speicherelemente im 5U-Bibliothekssteuermodul, ein Laufwerk im 5U-Bibliothekssteuermodul und ein Laufwerk im 9U-Bibliothekserweiterungsmodul konfiguriert.

- In Bibliothek_b sind die meisten Speicherelemente im 5U-Bibliothekssteuermodul konfiguriert, aber referenziert das letzte Speicherelement im 9U-Bibliothekserweiterungsmodul. Bei dieser Partition wurde ein Laufwerk in dem 5U-Bibliothekssteuermodul und ein Laufwerk in dem 9U-Bibliothekserweiterungsmodul konfiguriert.
- In Bibliothek_c wurden alle Speicherelemente in dem 9U-Bibliothekserweiterungsmodul und auch zwei Laufwerke in diesem 9U-Bibliothekserweiterungsmodul konfiguriert.

Abbildung 37 Bibliotheksconfiguration - Beispiel 1



- 2 Falls Reinigungsslots für automatische, durch die Bibliothek ausgelöste Reinigungsvorgänge konfiguriert wurden, exportieren Sie alle betroffenen Reinigungsmedien aus den Elementen, die sich im zu entfernenden bzw. zu ersetzenden Modul befinden. Siehe [Exportieren von Reinigungsmedien auf Seite 213](#).
- 3 Sind Reinigungsslots betroffen und wurden alle Reinigungsmedien des zu entfernenden bzw. zu ersetzenden Moduls exportiert, reduzieren oder löschen Sie die Reinigungsslots, damit diese in dem

zu entfernenden oder zu ersetzenden Modul nicht länger konfiguriert sind. Nachdem das Modul entfernt oder ersetzt wurde, können neue Reinigungsslots festgelegt werden. Siehe [Konfiguration von Reinigungs-Slots](#) auf Seite 86.

- 4 Wenn Sie ein Bandlaufwerke enthaltendes Modul entfernen oder ersetzen möchten, stellen Sie sicher, dass in keinem der Laufwerke ein Medium gemountet ist. Siehe [Entladen von Bandlaufwerken](#) auf Seite 205.
- 5 Enthält ein zu entfernendes oder zu ersetzendes Modul I/E-Slots, entfernen Sie alle Medien aus den betroffenen I/E-Slots und lagern Sie diese separat für jede Partition, damit Sie diese nach Abschluss des Entfernens/Ersetzens des Moduls zurück in die gleiche Partition importieren können.
- 6 Referenzieren eine oder mehrere Partitionen beliebige Speicher-Slots innerhalb des zu entfernenden oder zu ersetzenden Moduls, exportieren Sie alle Bandkassetten der betroffenen Partitionen und lagern Sie die exportierten Kassetten separat nach Partition, damit Sie diese nach dem Abschluss des Entfernens/Ersetzens wieder in die gleiche Partition importieren können. Siehe [Medien entfernen](#) auf Seite 202.

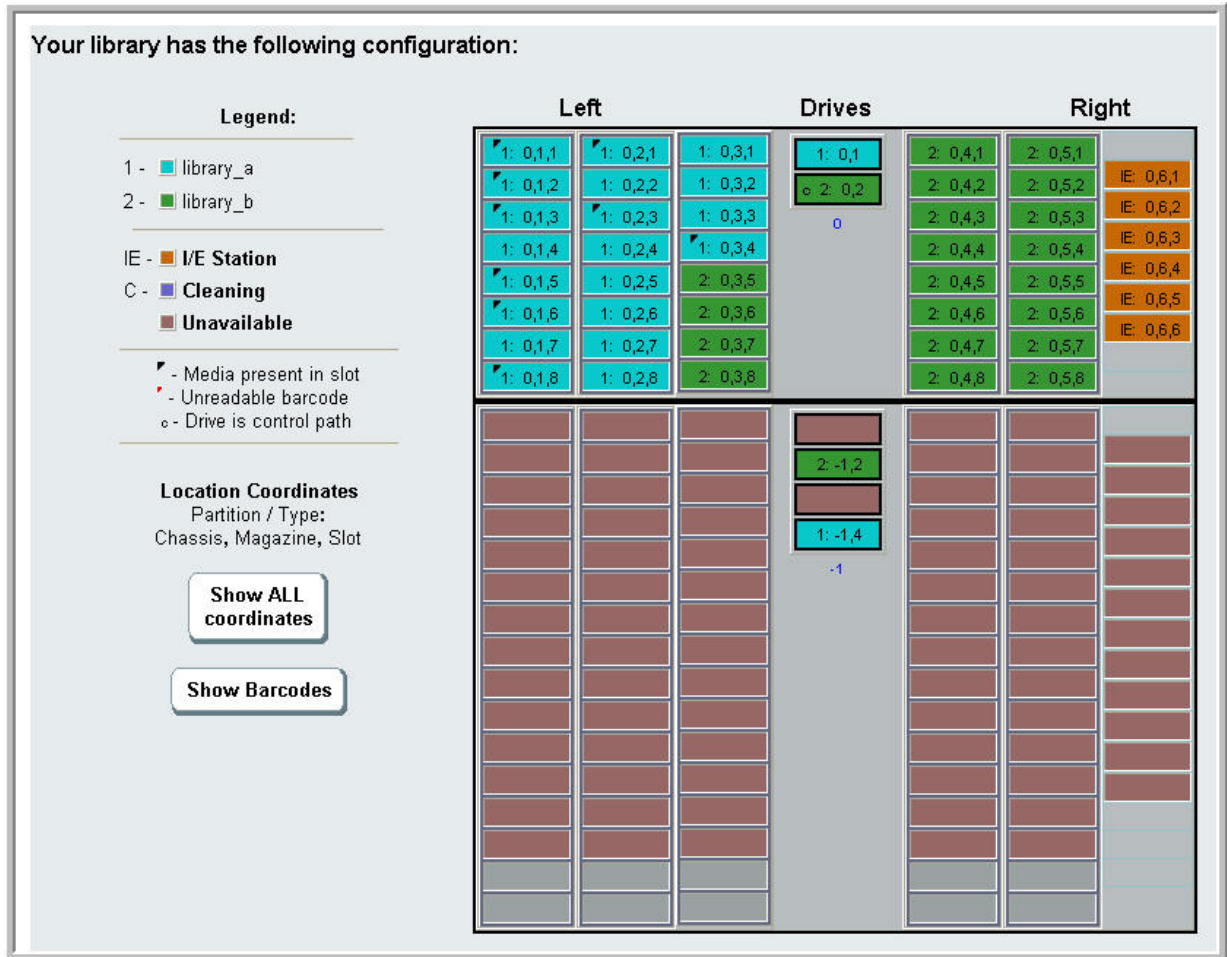
Vorsicht: Bandkassetten, die aus einer Partition entfernt und in eine andere Partition wieder eingesetzt werden, können von der Bibliothek nicht gefunden werden. Die Bandkassetten müssen wieder in die gleiche Partition eingesetzt werden, aus der diese entfernt wurden.

- 7 Referenziert eine Partition Speicherslots innerhalb des zu entfernenden oder zu ersetzenden Moduls, löschen Sie diese Partition. Nach dem Entfernen oder Ersetzen der Module können Sie neue Partitionen erstellen. Siehe [Arbeiten mit Partitionen](#) auf Seite 77.

Hinweis: Befinden sich die letzten Elemente einer Partition in dem zu entfernenden oder zu ersetzenden Modul, können Sie evtl. die Partition ändern, anstatt sie zu löschen. (Weitere Informationen zur logischen Adressierung von Bandlaufwerken und Slots finden Sie unter [Das Verständnis der logischen Elementadressierung](#) auf Seite 40.) In diesem Fall würden Sie 1) die im zu entfernenden oder zu ersetzenden Modul befindlichen Bandkassetten exportieren und 2) die Partition ändern, anstatt sie zu löschen, damit diese Partition keine Speicher- oder Laufwerkelemente innerhalb des zu entfernenden oder zu ersetzenden Moduls mehr anspricht. Siehe [Ändern von Partitionen](#) auf Seite 81.

Zum Beispiel werden in [Abbildung 38](#) nach dem Exportieren aller betroffenen Bandkassetten von dem zu entfernenden Modul die Reinigungsslots gelöscht. Anschließend wird die Bibliothek_c vollständig gelöscht und die Bibliothek_b geändert, um ihre Speicher-Slot-Anzahl um 1 zu verringern, da hierdurch der in dem 9U-Bibliothekserweiterungsmodul angesprochene Speicher-Slot gelöscht wird. In Bibliothek_a sind keine Speicherelementänderungen erforderlich.

Abbildung 38 Bibliothekskonfiguration - Beispiel 2



- 8 Referenziert eine Partition Bandlaufwerke in dem zu entfernenden oder zu ersetzenden Modul, ändern Sie jede betroffene Partition durch Entfernen der angesprochenen Laufwerkelemente von der Partition. Siehe [Ändern von Partitionen](#) auf Seite 81.

Beispielsweise referenzieren Sie in [Abbildung 37](#) auf Seite 325 allen derPartitionen Laufwerke in den 9U-Bibliothekserweiterungsmodulen. In [Abbildung 38](#) auf Seite 328 wurde Bibliothek_c sowie deren Laufwerksreferenzen auf das 9U-

Bibliothekserweiterungsmodul gelöscht. Bibliothek_a und Bibliothek_b erfordern dennoch Änderungen der Partition zum Entfernen der Laufwerksreferenz. Sie lösen dadurch das 9U-Bibliothekserweiterungsmodul von allen Ressourcenreferenzen der Partition.

- 9 Stellen Sie, wenn Sie ein 9U-Bibliothekserweiterungsmodul entfernen oder ersetzen, die Anzahl der I/E-Station-Slots auf sechs ein. Sie können die I/E-Station-Slots nach Abschluss des Entfernens/Ersetzens des Moduls neu konfigurieren. Siehe [Konfiguration von I/E -Station-Slots](#) auf Seite 88.
- 10 Schalten Sie die Bibliothek aus.
- 11 Ziehen Sie die Spannungsversorgungs-, Netzwerkdaten- und Modulverbindungskabel an allen Modulen aus, die entfernt werden sollen.

Hinweis: Es ist u. U. sinnvoll, die Kabel vor dem Herausziehen zu beschriften, damit Sie die Kabel später wieder ordnungsgemäß anschließen können.

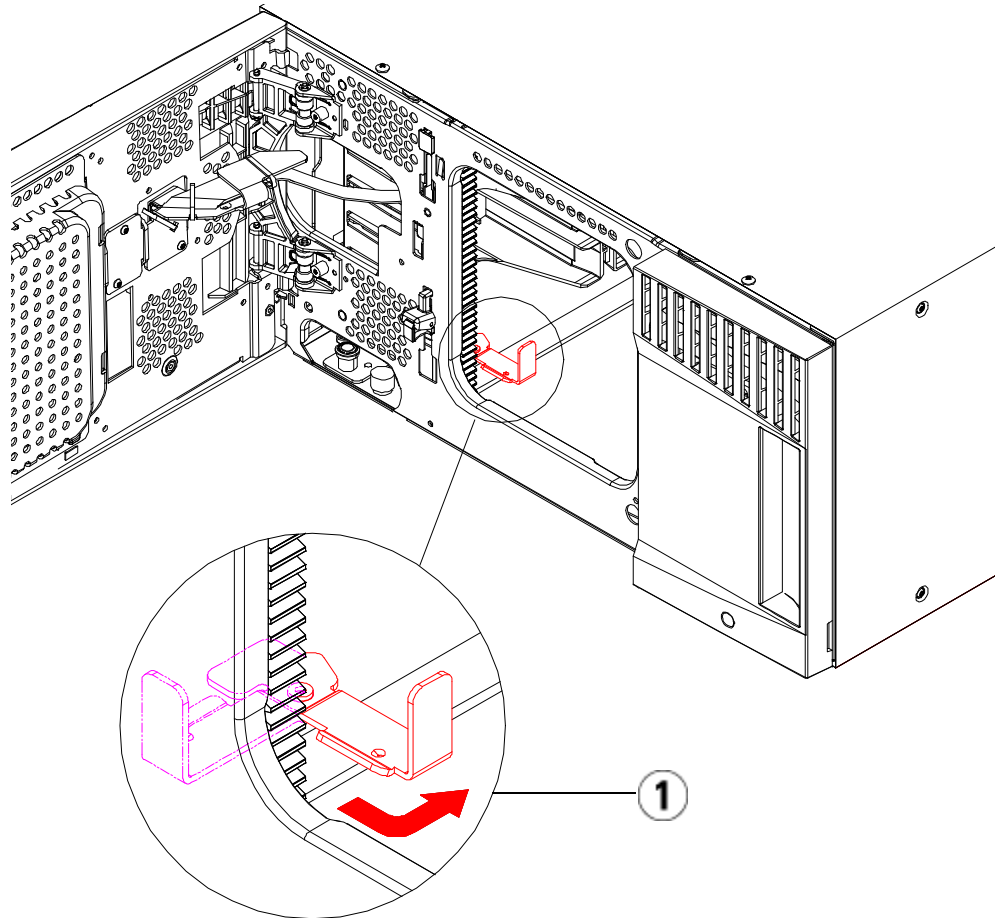
- 12 Parken Sie die Roboteranordnung im 5U-Bibliothekssteuermodul. Vor dem Ausbau der Bibliothek muss die Roboteranordnung im 5U-Bibliothekssteuermodul platziert werden.
 - a Öffnen Sie die Tür der I/E-Station sowie die Zugriffstüren aller Module.
 - b Heben Sie die Robotikbaugruppe vorsichtig mit den Händen in das 5U-Bibliothekssteuermodul. Die Robotikbaugruppe sollte langsam und mit etwas Widerstand gleiten.

Vorsicht: Halten Sie die Robotikbaugruppe an der breiten, metallischen Platte der X-Achse fest. Durch Anheben der Robotik an deren dünnem Gestänge wird das Gestänge verbogen. Durch Anheben der Robotik am schwarzen Kunststoff-Picker-Arm kann die Robotik beschädigt werden.

- c Halten Sie die Robotikbaugruppe mit einer Hand in Position, wenn Sie sie etwa auf die Mitte des 5U-Bibliothekssteuermoduls angehoben haben und bewegen Sie mit der anderen Hand die

Parkhalterung gegen den Uhrzeigersinn, bis diese in der „Parkposition“ einrastet. Die metallische Parkhalterung befindet sich in Spalte 1 ganz unten.

- d Senken Sie die Robotikbaugruppe vorsichtig auf die Parkhalterung ab, bis sie auf dieser aufliegt.



1 Parkhalterung in "Parkposition".

- 13 Entfernen Sie die Netzteile aus jedem Modul, das Sie herausnehmen möchten. Ausführliche Informationen finden Sie unter [Hinzufügen, Entfernen und Ersetzen von Netzteilen](#) auf Seite 381.

- 14 Entfernen Sie die Bandlaufwerke aus jedem Modul, das Sie herausnehmen möchten. Beschriften Sie, wenn Sie das Modul ersetzen, die Laufwerke mit ihren Ursprungspositionen, damit Sie diese später wieder an den gleichen Stellen einsetzen können. Ausführliche Informationen finden Sie unter [Hinzufügen, Entfernen und Ersetzen von Bandlaufwerken](#) auf Seite 408.
- 15 Entfernen Sie, wenn das zu entfernende oder zu ersetzende Modul FC I/O-Blades enthält, sowohl die I/O-Blades als auch die entsprechenden Lüfter-Blades aus dem 9U-Bibliothekserweiterungsmodul. Ausführliche Informationen finden Sie unter [Hinzufügen, Entfernen und Ersetzen von FC I/O-Blades](#) auf Seite 414 und [Hinzufügen, Entfernen und Ersetzen des FC I/O-Lüfter-Blade](#) auf Seite 427.
- 16 Vor dem Entfernen eines Moduls müssen Sie zuerst alle 9U-Bibliothekserweiterungsmodule (falls vorhanden) entfernen, die sich oberhalb des Moduls befinden. Trennen Sie alle Spannungsversorgungs-, Netzwerkdaten- und Modulverbindungskabel von dem zu entfernenden oder zu ersetzenden Modul und von alle sich oberhalb befindlichen Modulen. Entfernen Sie dann die Module.

Warnung: Ohne Bandlaufwerke, Bandkassetten bzw. Netzteile wiegt ein 5U-Bibliothekssteuermodul ungefähr 27,2 kg. Ein 9U-Bibliothekserweiterungsmodul ohne Bandlaufwerke, Bandkassetten bzw. Netzteile wiegt mehr als 29,5 kg.

Zur Vermeidung von Verletzungen sind zwei Personen erforderlich, um die Module auf sichere Weise zu heben.

Hinweis: Wenn die Bibliothek in einem Rack installiert ist, sind zum Entfernen von Modulen aus einem Rack bzw. zum Montieren von Modulen in ein Rack zusätzliche Schritte erforderlich. Weitere Informationen finden Sie unter [Installation der Bibliothek in einem Rack](#) auf Seite 385.

Dauerhafte Entfernung eines 9U-Bibliotheks-Erweiterungsmoduls von einer bestehenden Bibliothek

Im folgenden Abschnitt wird erläutert, wie ein 9U-Bibliothekserweiterungsmodul dauerhaft aus der Bibliothek entfernt werden kann.

Es müssen einige Konfigurationseinstellungen beachtet werden, wenn ein 9U-Bibliothekserweiterungsmodul aus einer bestehenden Bibliothek entfernt werden soll.

- COD-Lizenzen bleiben gleich. Nach dem Entfernen des 9U-Bibliothekserweiterungsmoduls können mehr Slots lizenziert sein als verfügbar sind. Auf dem Bildschirm **License** werden nur die verfügbaren Slots angezeigt.
- Alle Ressourcen des entfernten Moduls werden entfernt. Eine Partition, die alle Ressourcen des entfernten Moduls enthielt, bleibt vorhanden, enthält aber keine Slots oder Laufwerke. Diese Partition kann nur gelöscht werden.

Warnung: Alle Bibliotheken, die größer als 14U sind, müssen in einem Rack installiert werden, das über eine Schutzdeklemme (Masseklemme) verfügt. Zudem muss die Spannungsversorgung über einen Industrienorm-Stecker und eine Industrienorm-Steckdose und/oder einen Appliance-Koppler gemäß IEC 60309 (oder einer entsprechenden Landesnorm) erfolgen und einen Schutzleiter mit einem Querschnitt von mindestens $1,5 \text{ mm}^2$ (14 AWG) aufweisen.

Lassen Sie vor und hinter der Bibliothek einen Raum von jeweils 60 cm frei, damit die Luft gut zirkulieren kann und ein problemloser Zugriff auf die Bibliothek gewährleistet ist.

Warnung: Ohne Bandlaufwerke, Bandkassetten bzw. Netzteile wiegt ein 5U- Bibliothekssteuermodul ungefähr 27,2 kg. Ein 9U-Bibliothekserweiterungsmodul ohne Bandlaufwerke, Bandkassetten bzw. Netzteile wiegt mehr als 29,5 kg.

Zur Vermeidung von Verletzungen sind zwei Personen erforderlich, um die Module auf sichere Weise zu heben.

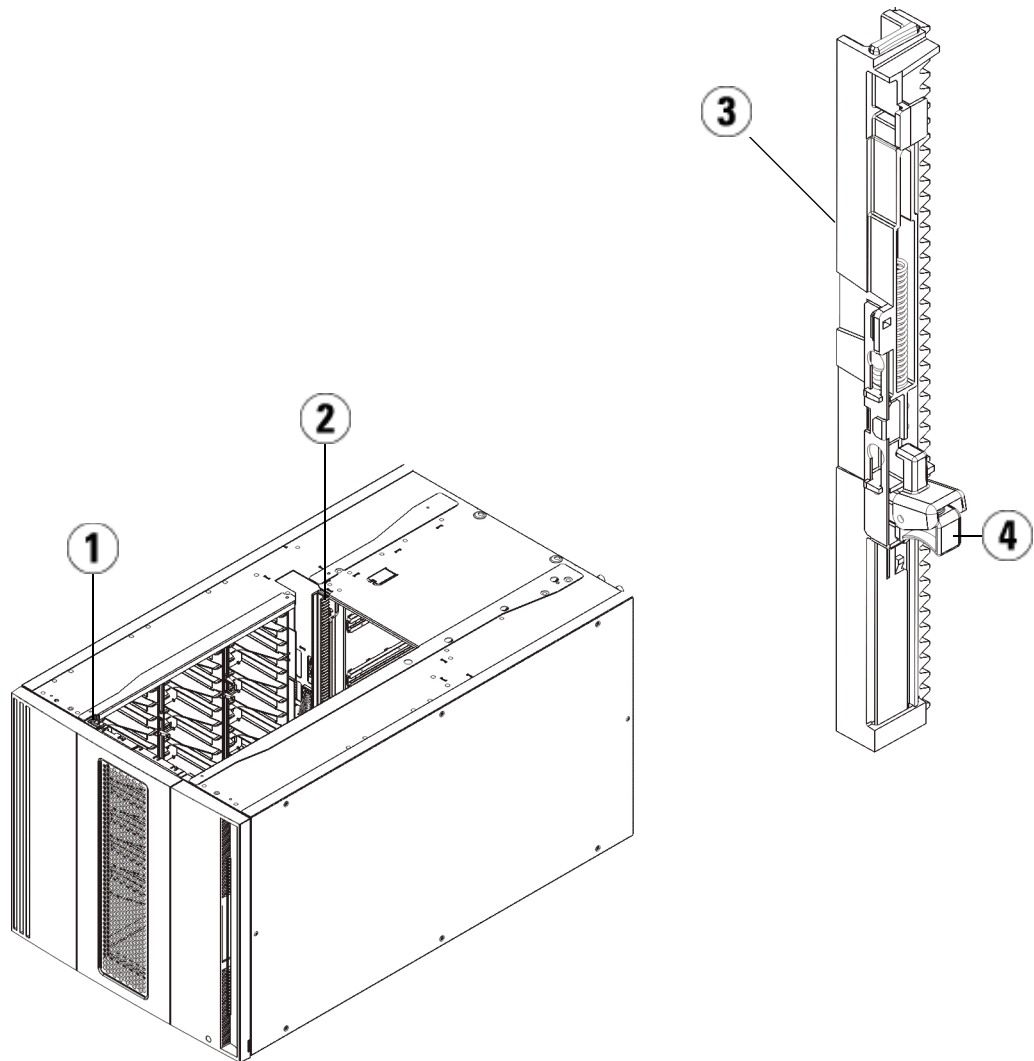
Entfernen des 9U- Bibliotheks- Erweiterungsmoduls

Gehen Sie zum Entfernen des 9U-Bibliothekserweiterungsmoduls wie folgt vor:

- 1 Folgen Sie den Anweisungen in , bevor Sie ein Modul entfernen [Vorbereitung zum Entfernen oder Ersetzen eines Moduls](#) auf Seite 322.
- 2 Öffnen Sie für jedes zu entfernende Modul die Tür der I/E-Station sowie die Zugriffstür.

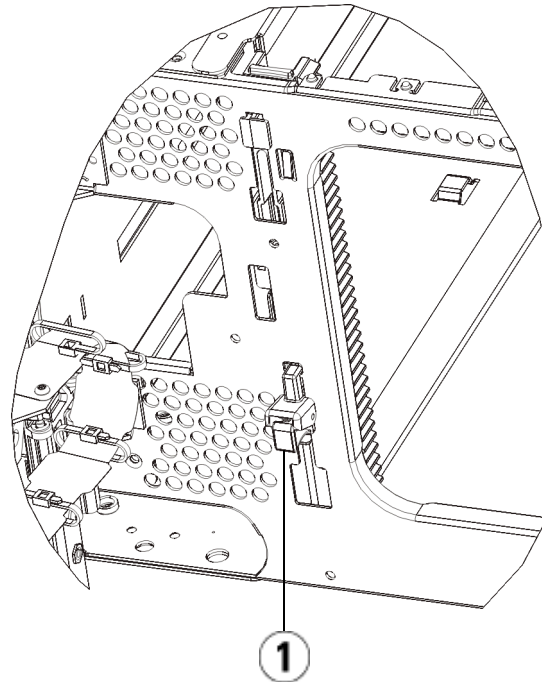
Vorsicht: Bevor die Module entladen werden, muss die Roboteranordnung wie in [Vorbereitung zum Entfernen oder Ersetzen eines Moduls](#) auf Seite 322 beschrieben geparkt werden.

- 3 Entriegeln Sie die Y-Schienen, damit die Module sicher aus dem Stapel herausgenommen werden können.



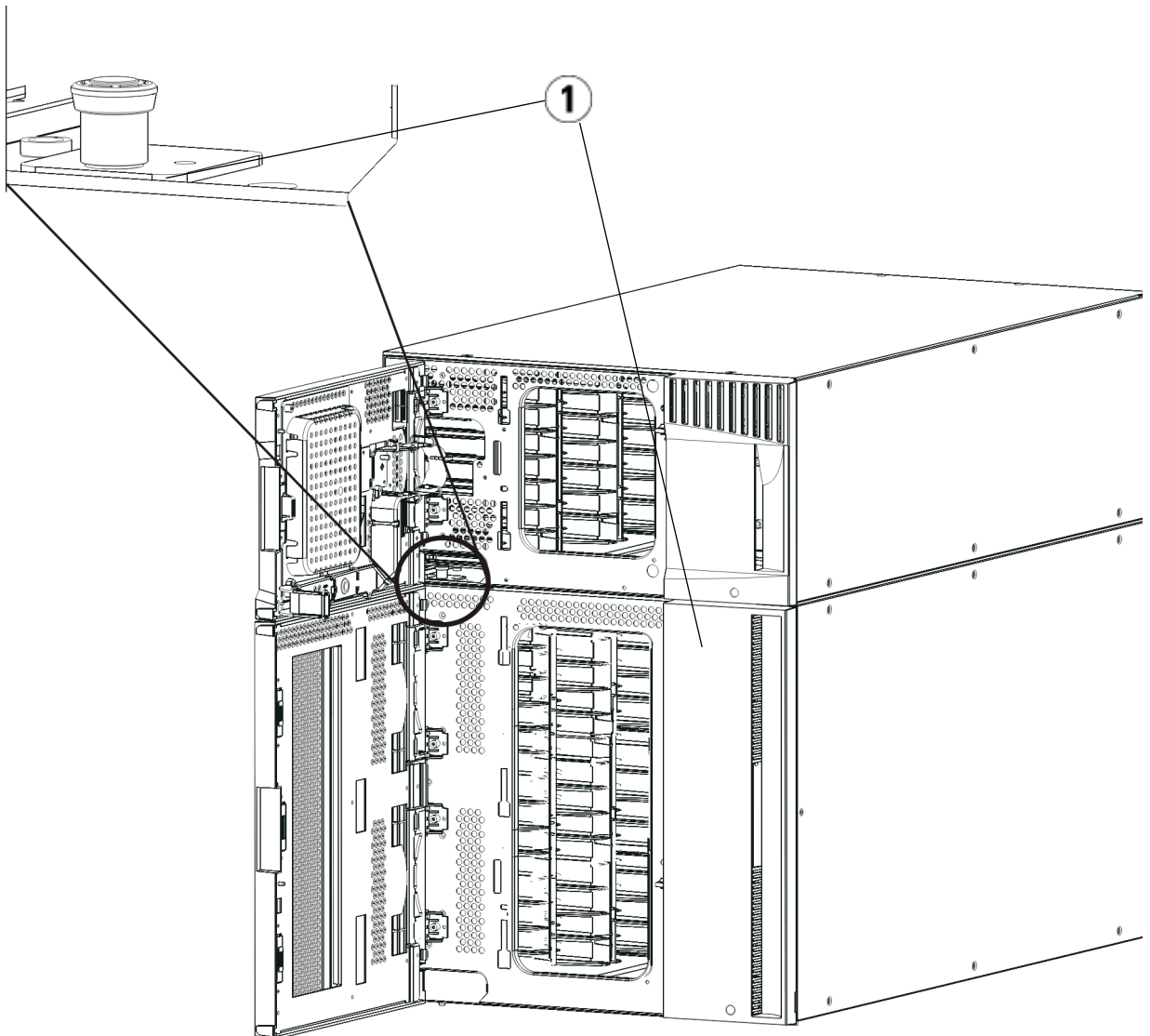
-
- 1 Vordere Y-Schiene
 - 2 Hintere Y-Schiene
 - 3 Y-Schiene (dieses Ende oben)
 - 4 Zum Entriegeln hier drücken
-

- a** Suchen Sie von der Vorderseite der Bibliothek aus nach dem Freigabemechanismus der Y-Schienen, der sich an der linken Seite des 5U-Bibliothekssteuermoduls befindet. Drücken Sie auf den Griff der Vorrichtung zum Lösen der Y-Schienen, heben Sie ihn an und lassen Sie ihn dann los, damit er in die entsprechende Position einrastet.
- b** Suchen Sie auf der Rückseite der Bibliothek nach der Vorrichtung zum Lösen der Y-Schienen, die sich innen auf der rechten Seite des Moduls befindet. Drücken Sie auf den Griff der Vorrichtung zum Lösen der Y-Schienen, heben Sie ihn an und lassen Sie ihn dann los, damit er in die entsprechende Position einrastet.



1 Y-Schiene in verriegelter, nicht
funktionsfähiger Position

- 4 Entfernen Sie die Rackohren, die das Modul am Rack befestigen. Ausführliche Anweisungen zum Verwenden der Rackohren finden Sie unter [Installation der Bibliothek in einem Rack](#) auf Seite 385.
- 5 Lösen Sie die Rändelschrauben, die sich unten an der Vorderseite des Moduls befinden.



1 Rändelschrauben (hinten Türen)

6 Lösen Sie die beiden Rändelschrauben, die sich unten an der Rückseite des Moduls befinden.

- 7 Öffnen Sie die Zugriffstür des Moduls und heben Sie den Führungsstift an, indem Sie ihn nach oben ziehen und ihn, als wäre er eine Schraube, leicht drehen. Andernfalls kann der Führungsstift die vorderen Türen des darunter eingebauten Moduls zerkratzen.
- 8 Ziehen Sie von der Vorderseite der Bibliothek aus das gesamte Modul in Ihre Richtung und nehmen Sie es von dem darunter eingebauten Modul herunter.
- 9 Wiederholen Sie diese Schritte für jedes zu entfernende Modul.
- 10 Nehmen Sie die Abdeckplatten ab und ersetzen Sie sie gegebenenfalls (siehe [Abbildung 39](#)).

Vorsicht: Bevor Sie die untere Abdeckplatte des 5U-Bibliothekssteuermoduls entfernen, muss die Roboteranordnung wie in [Vorbereitung zum Entfernen oder Ersetzen eines Moduls](#) auf Seite 322 beschrieben geparkt werden.

- a Wenn Sie das 5U-Bibliothekssteuermodul oben in die Bibliothek einbauen möchten und ein 9U-Bibliothekserweiterungsmodul darunter platziert werden soll, entfernen Sie die Abdeckplatte des 5U-Bibliothekssteuermoduls sowie die oberste Platte des 9U-Bibliothekserweiterungsmoduls.
- b Wenn Sie planen, das 5U-Bibliothekssteuermodul zwischen 9U-Bibliothekserweiterungsmodulen einzubauen, entfernen Sie sowohl die obere als auch die untere Abdeckplatte des 5U-Bibliothekssteuermoduls. Entfernen Sie auch die oberste Platte des 9U-Bibliothekserweiterungsmoduls unterhalb des 5U-Bibliothekssteuermoduls sowie die Bodenplatte des 9U-Bibliothekserweiterungsmoduls über dem 5U-Bibliothekssteuermodul.
- c Wenn Sie beabsichtigen, das 5U-Bibliothekssteuermodul ganz unten in der Bibliothek zu positionieren und sich ein 9U-Bibliothekserweiterungsmodul darüber befindet, entfernen Sie die obere Abdeckplatte des 5U-Bibliothekssteuermoduls des sowie die untere Abdeckplatte des 9U-Bibliothekserweiterungsmoduls.

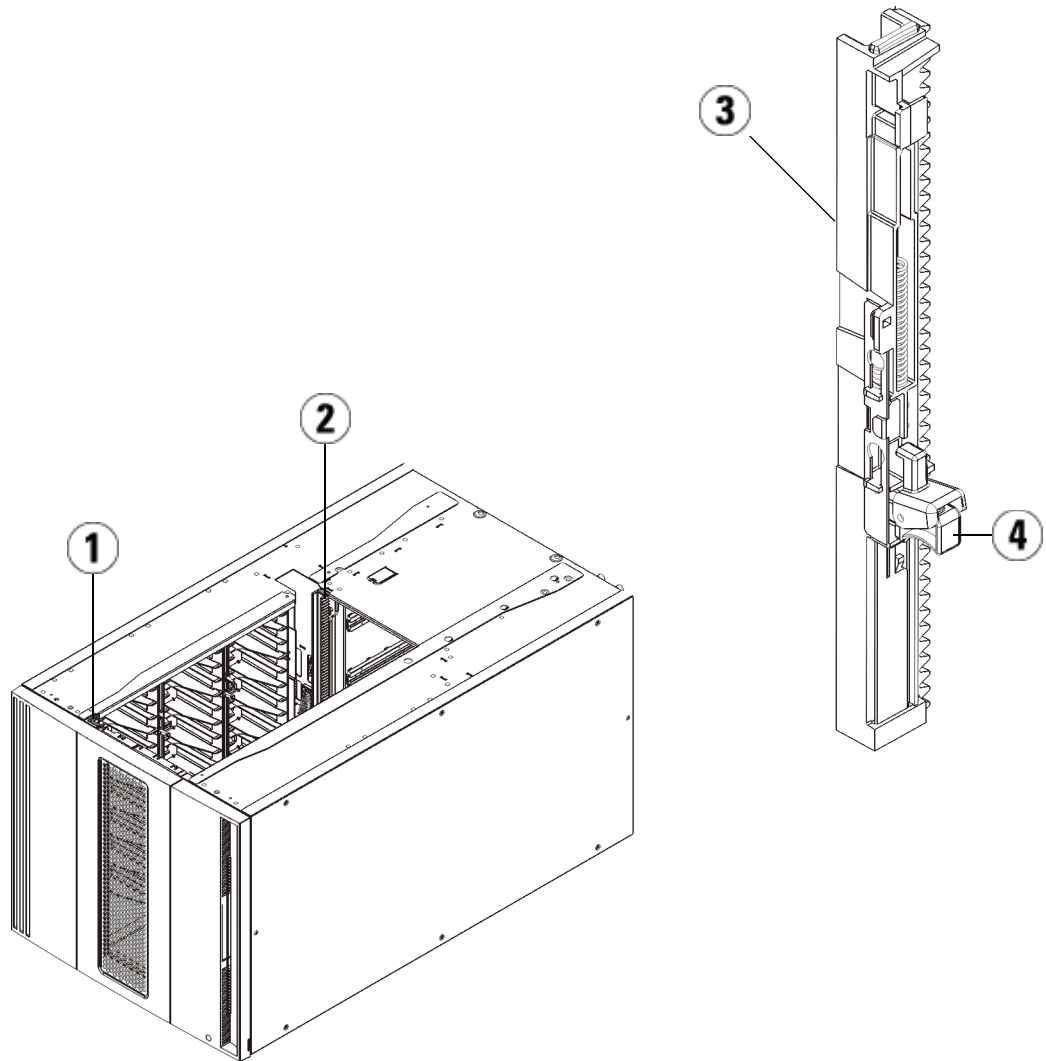
Abbildung 39 Position der Abdeckplatte nach dem Entfernen eines 9U-Bibliotheks-Erweiterungsmoduls

5U	14U	23U	32 Einheiten
			Abdeckplatte
		Abdeckplatte	5U-Bibliothek Steuermodul
	Abdeckplatte	5U-Bibliothek Steuermodul	9U-Bibliothekserweiterungsmodul
Abdeckplatte	5U-Bibliothek Steuermodul	9U-Bibliothekserweiterungsmodul	9U-Bibliothekserweiterungsmodul
5U-Bibliothek Steuermodul	9U-Bibliothekserweiterungsmodul	9U-Bibliothekserweiterungsmodul	9U-Bibliothekserweiterungsmodul
Abdeckplatte	Abdeckplatte	Abdeckplatte	Abdeckplatte

Vorbereiten der Verwendung der neuen Bibliothekskonfiguration

Bereiten Sie die neue Bibliothekskonfiguration wie folgt auf den Betrieb vor:

- 1 Vergewissern Sie sich, dass die Y-Schienen ordnungsgemäß ausgerichtet und die Rändelschrauben angezogen sind.

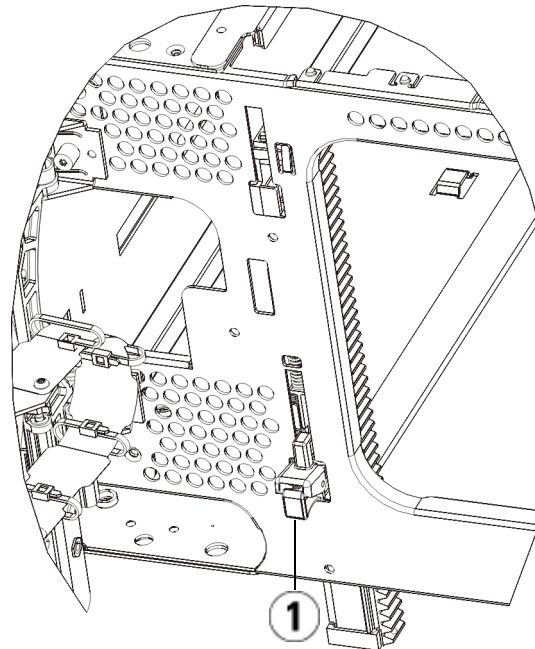


-
- 1 Vordere Y-Schiene
 - 2 Hintere Y-Schiene
 - 3 Y-Schiene (dieses Ende oben)
 - 4 Zum Entriegeln hier drücken
-

- a** Öffnen Sie über die Vorderseite der Bibliothek die Tür der I/E-Station sowie die Zugriffstür des 9U-Bibliothekserweiterungsmoduls. Drücken Sie auf den Griff der Vorrichtung zum Lösen der Y-Schiene, heben Sie ihn aus Verriegelungsposition und schieben Sie ihn so weit es geht nach unten.
- b** Suchen Sie auf der Rückseite der Bibliothek nach der Vorrichtung zum Lösen der Y-Schienen, die sich innen auf der rechten Seite des Moduls befindet. Drücken Sie auf den Griff der Vorrichtung zum Lösen der Y-Schiene, heben Sie ihn aus Verriegelungsposition und schieben Sie ihn so weit es geht nach unten.

Auf diese Weise werden die Y-Schienen parallel zu den Y-Schienen des darunter liegenden Moduls angeordnet.

Vorsicht: Achten Sie darauf, dass sich sowohl auf der Vorder- als auch auf der Rückseite der Bibliothek kein Zwischenraum zwischen den oberen und unteren Y-Schienen befindet. Ist ein Zwischenraum vorhanden, tritt bei der mechanischen Initialisierung der Bibliothek ein Fehler auf.



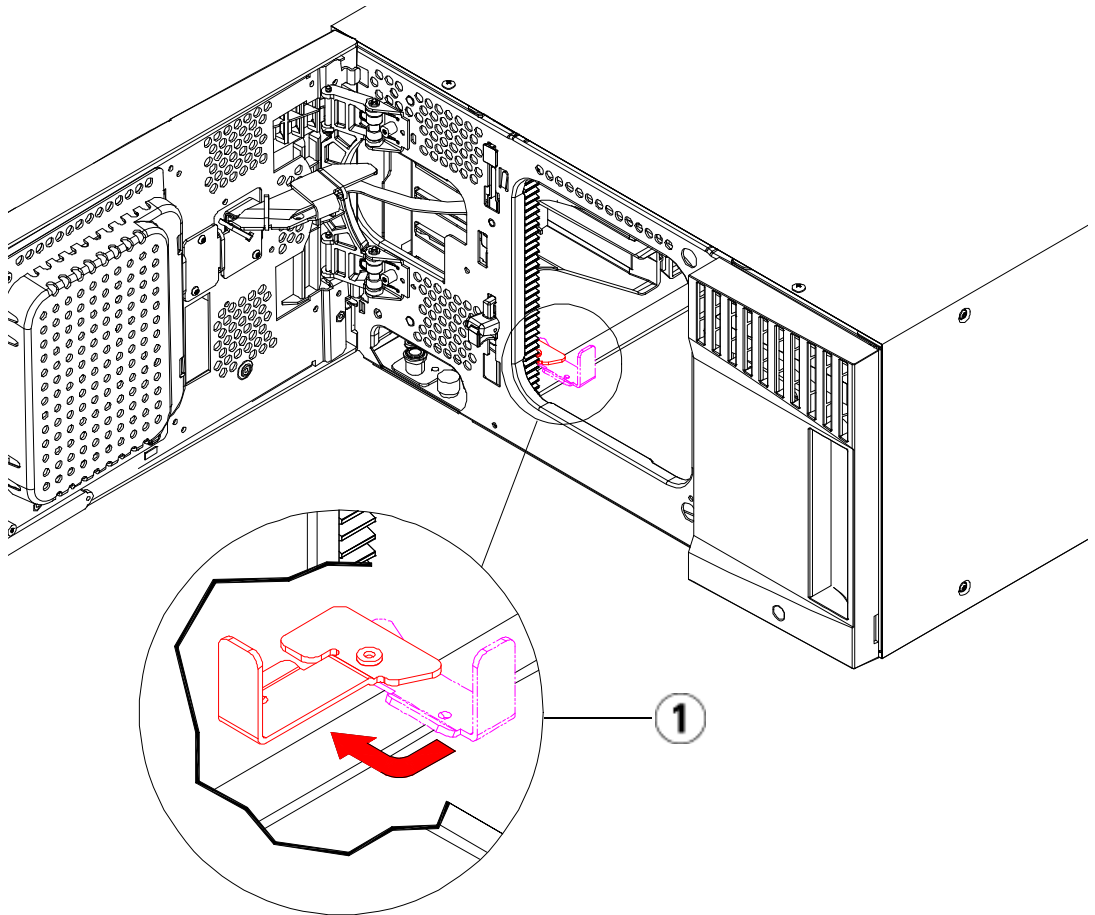
1 Y-Schiene in entriegelter,
funktionsfähiger Position

- 2 Fügen Sie Bandlaufwerke zu den Modulen hinzu. Ausführliche Informationen finden Sie unter [Hinzufügen, Entfernen und Ersetzen von Bandlaufwerken](#) auf Seite 408.
- 3 Fügen Sie die Netzteile hinzu. Ausführliche Informationen finden Sie unter [Hinzufügen, Entfernen und Ersetzen von Netzteilen](#) auf Seite 381.
- 4 Wenn Ihre Bibliothek FC I/O-Blades enthält, installieren Sie sowohl die I/O-Blades als auch die entsprechenden Lüfter-Blades im 9U-Bibliothekserweiterungsmodul. Ausführliche Informationen finden Sie unter [Hinzufügen, Entfernen und Ersetzen von FC I/O-Blades](#) auf Seite 414 und [Hinzufügen, Entfernen und Ersetzen des FC I/O-Lüfter-Blade](#) auf Seite 427.

- 5 Nehmen Sie die Robotikbaugruppe aus der Parkposition heraus.
 - a Heben Sie die Robotikbaugruppe vorsichtig an, sodass sie nicht mehr auf der Parkhalterung liegt.

Vorsicht: Halten Sie die Robotikbaugruppe an der breiten, metallischen Platte der X-Achse fest. Durch Anheben der Robotik an deren dünnem Gestänge wird das Gestänge verbogen. Durch Anheben der Robotik am schwarzen Kunststoff-Picker-Arm kann die Robotik beschädigt werden.

- b Drehen Sie die Parkhalterung mit ihrer freien Hand im Uhrzeigersinn, bis sie in der „entparkten“ Position einrastet. Wenn sich die Parkhalterung in der richtigen Position befindet, ist sie komplett aus dem Inneren des Moduls entfernt und kann die Robotik nicht versehentlich behindern.
 - c Lassen Sie die Robotikbaugruppe vorsichtig los. Die Baugruppe senkt sich zum unteren Modul der Bibliothek.



1 Parkhalterung in „entparkter“ Position.

- 6 Schließen Sie die Tür der I/E-Station sowie die Zugriffstür der Bibliothek.
- 7 Schließen Sie sämtliche Strom-, Netzwerkdaten- und Modulverbindungskabel an. Vergewissern Sie sich, dass die Modulabschlusswiderstände am obersten und untersten Modul installiert sind. Anweisungen zur Verkabelung finden Sie unter [Verkabeln der Bibliothek](#) auf Seite 251.
- 8 Schalten Sie die Bibliothek ein.

- 9 Stellen Sie Partitionender , Reinigungsslots und Slots für eine I/E-Station wie gewünscht wieder her und/oder ändern Sie diese.
- 10 Importieren Sie die Bandkassetten nach Bedarf in die richtigen Partitionen.
- 11 Speichern Sie die Konfiguration der Bibliothek (siehe [Speichern der Bibliothekskonfiguration](#) auf Seite 443).
- 12 Wenn die Hostanwendung die Position jeder Bandkassetten anhand einer Inventarisierung feststellt, öffnen Sie die Hostanwendung und veranlassen Sie eine erneute Bestandsaufnahme, um die logische Inventarisierung mit der physischen Inventarisierung in Einklang zu bringen. Aufgrund der Art und Weise, wie die Bibliothek ihre Bandlaufwerke und Slots intern logisch adressiert, ändert das Hinzufügen eines Erweiterungsmoduls die Elementadressen. Dies kann sich negativ auf die Kommunikation mit einem Kontrollhost auswirken. Siehe [Das Verständnis der logischen Elementadressierung](#) auf Seite 40. Deshalb ist jede Backup-Konfiguration zu aktualisieren, mit der die Bibliothek die eingestellten Positionen wiedergeben kann. Zudem ist es möglicherweise erforderlich, den/die Hostserver neu zu starten oder den Bus erneut zu scannen, damit er die Veränderungen erkennt.

Ersetzen des 5U-Bibliotheks-Steuermoduls

Im folgenden Abschnitt wird erläutert, wie man ein 5U-Bibliothekssteuermodul entfernt und durch ein 5U-Bibliothekssteuermodul-FRU (Field Replaceable Unit) ersetzt. Ist das Gehäuse stark beschädigt, muss das 5U-Bibliothekssteuermodul evtl. ersetzt werden. In der Regel müssen jedoch nur bestimmte CRUs (Customer Replaceable Units) oder FRUs (Field Replaceable Units) innerhalb des 5U-Bibliothekssteuermoduls ersetzt werden.

Beim Ersetzen des 5U-Bibliothekssteuermoduls müssen einige Konfigurationseinstellungen beachtet werden.

- Wenn Sie einen oder mehrere Lizenzschlüssel auf das Original-5U-Bibliothekssteuermodul angewendet haben, müssen Sie jeden dieser Lizenzschlüssel ersetzen und auf das neue 5U-Bibliothekssteuermodul anwenden. Weitere Informationen finden Sie unter [Erhalten und Installieren eines Lizenzschlüssels](#) auf Seite 98.

- Eine Partition, die alle Ressourcen des entfernten Moduls enthielt, bleibt vorhanden, enthält aber keine Slots oder Laufwerke. Diese Partition kann nur gelöscht werden.

Die Position des 5U-Bibliothekssteuermoduls innerhalb der Bibliothekskonfiguration kann frei gewählt werden. Es wird jedoch empfohlen, das 5U-Bibliothekssteuermodul für Bibliothekskonfigurationen bis zu 32U über allen installierten 9U-Bibliothekserweiterungsmodulen zu platzieren. Für 41U-Bibliothekskonfigurationen wird empfohlen, das 5U-Bibliothekssteuermodul auf drei 9U-Bibliothekserweiterungsmodulen und unter dem obersten 9U-Bibliothekserweiterungsmodul zu platzieren.

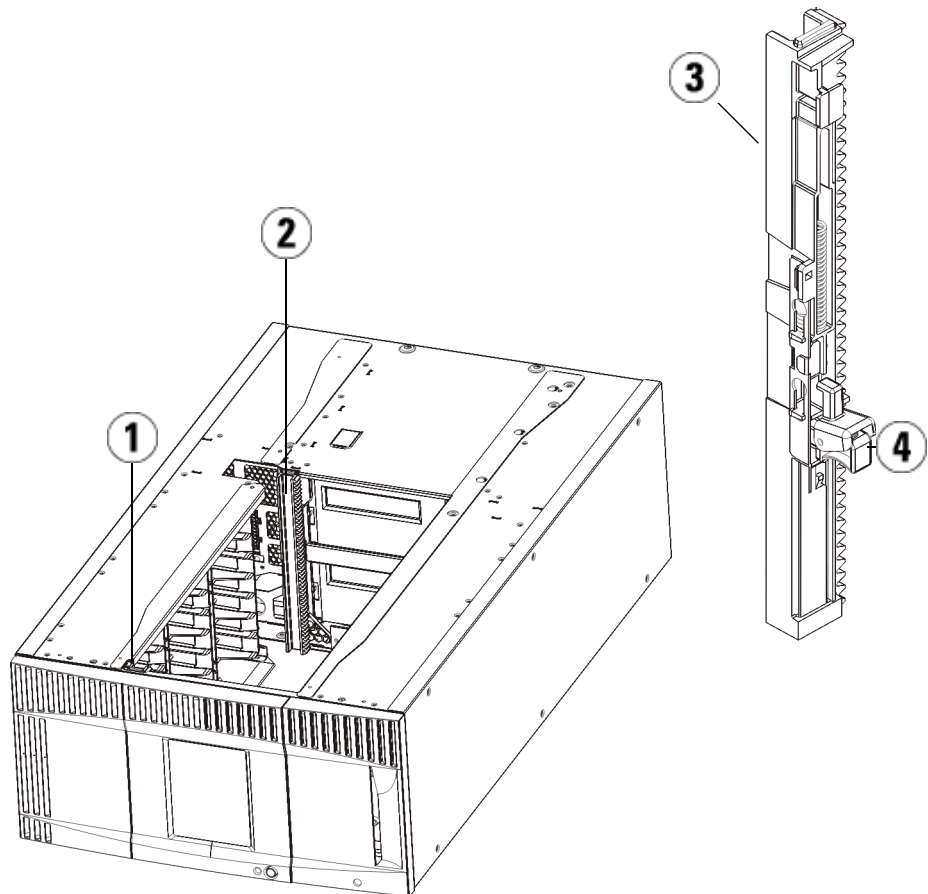
Entfernen des 5U-Bibliotheks-Steuermoduls

- 1 Folgen Sie den Anweisungen in, bevor Sie ein Modul entfernen [Vorbereitung zum Entfernen oder Ersetzen eines Moduls](#) auf Seite 322.
- 2 Beginnen Sie mit dem obersten Modul der Bibliothek. Öffnen Sie die Tür der I/E-Station sowie die Zugriffstür des Moduls.

Vorsicht: Bevor die Module entladen werden, muss die Roboteranordnung wie in [Vorbereitung zum Entfernen oder Ersetzen eines Moduls](#) auf Seite 322 beschrieben geparkt werden.

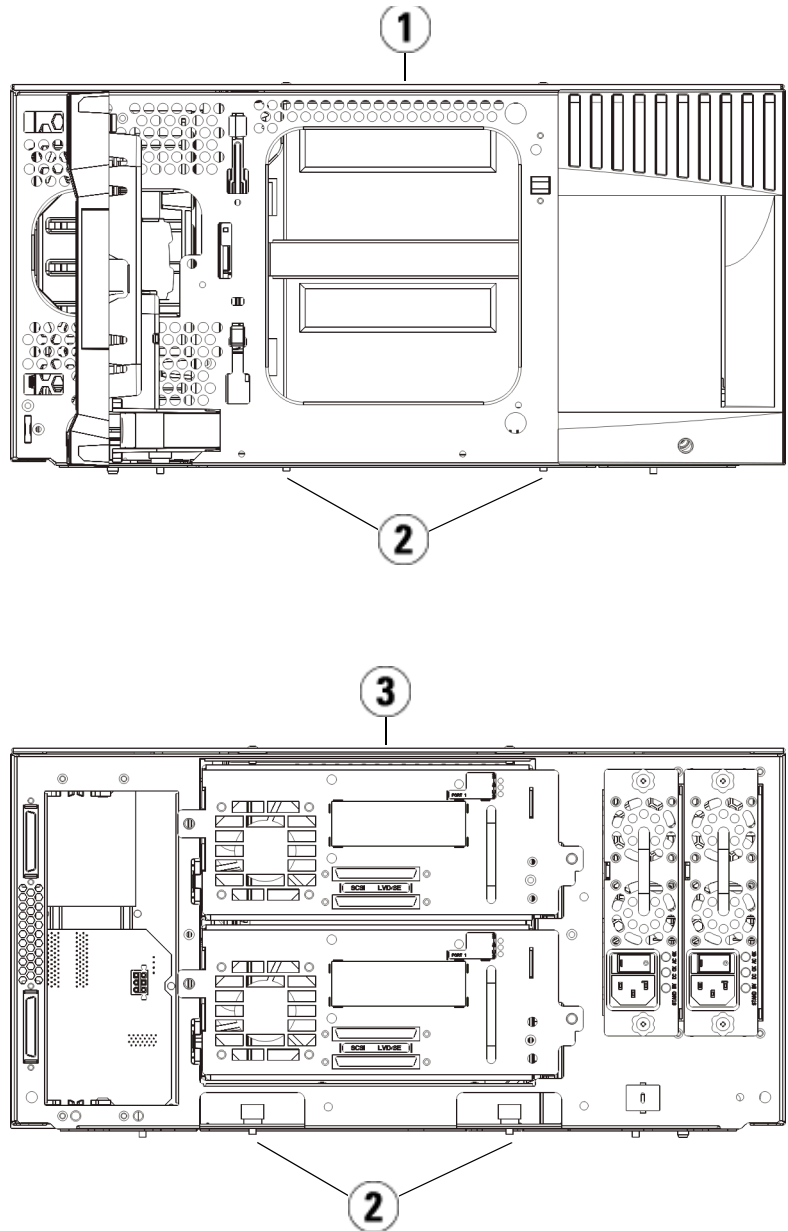
- 3 Entriegeln Sie die Y-Schienen, damit die Module sicher entnommen werden können.
 - a Suchen Sie auf der Vorderseite der Bibliothek nach der Vorrichtung zum Lösen der Y-Schienen, die sich auf der linken Seite des Moduls befindet. Drücken Sie auf den Griff der Vorrichtung zum Lösen der Y-Schienen, heben Sie ihn an und lassen Sie ihn dann los, damit er in die entsprechende Position einrastet.
 - b Suchen Sie auf der Rückseite der Bibliothek nach der Vorrichtung zum Lösen der Y-Schienen, die sich innen auf der rechten Seite des Moduls befindet. Drücken Sie auf den Griff der Vorrichtung zum Lösen der Y-Schienen, heben Sie ihn an und lassen Sie ihn dann los, damit er in die entsprechende Position einrastet.

Hinweis: Die hintere Y-Schiene kann nicht angehoben werden, solange die Bandlaufwerke installiert sind.



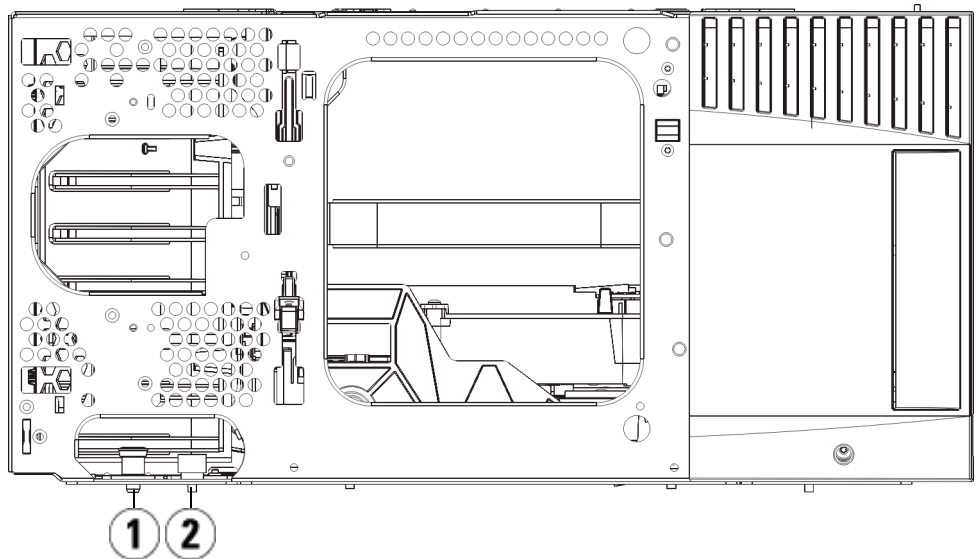
-
- 1 Vordere Y-Schiene
 - 2 Hintere Y-Schiene
 - 3 Y-Schiene (dieses Ende oben)
 - 4 Zum Entriegeln hier drücken
-

- 4 Entfernen Sie die Rackrohre, die das Modul am Rack befestigen.
- 5 Lösen Sie die Rändelschrauben, die sich vorne und hinten am Boden des Moduls befinden.



-
- 1 5U-Bibliothekssteuer Modul
(Vorderseite)
 - 2 Rändelschrauben
 - 3 5U-Bibliothekssteuer Modul
(Rückseite)
-

- 6 Öffnen Sie die Zugriffstür des Moduls und heben Sie den Führungsstift an, indem Sie ihn nach oben ziehen und ihn, als wäre er eine Schraube, leicht drehen. Andernfalls kann der Führungsstift die vorderen Türen des darunter eingebauten Moduls zerkratzen.



-
- 1 Führungsstift
 - 2 Rändelschraube
-

- 7 Ziehen Sie das gesamte Modul nach vorne und nehmen Sie es von dem darunter eingebauten Modul herunter.

Ersetzen des 5U-Bibliotheks-Steuermoduls

- 1 Entfernen Sie, falls noch nicht geschehen, die Bandlaufwerke und die Netzteile von dem zu ersetzenden 5U-Bibliothekssteuermodul.
- 2 Entfernen Sie ggf. mittels des Kreuzschlitzschraubendrehers Nr. 2 (für die obere Abdeckplatte) und des T10-TORX-Schraubendrehers (für die untere Abdeckplatte) die neuen Platten des 5U-Bibliothekssteuermoduls vom oberen und unteren Ende des Moduls.

Vorsicht: Bevor Sie die untere Abdeckplatte des 5U-Bibliothekssteuermoduls entfernen, muss die Roboteranordnung wie in [Vorbereitung zum Entfernen oder Ersetzen eines Moduls](#) auf Seite 322 beschrieben geparkt werden.

- a Wenn die Bibliothek nur aus dem 5U-Bibliothekssteuermodul besteht, sind die Platten nicht zu entfernen.
 - b Wenn Sie das 5U-Bibliothekssteuermodul ganz oben in der Bibliothek einbauen möchten und ein 9U-Bibliothekserweiterungsmodul darunter platziert ist, entfernen Sie die untere Abdeckplatte des 5U-Bibliothekssteuermoduls.
 - c Wenn Sie das 5U-Bibliothekssteuermodul in die Mitte der Bibliothek einsetzen möchten, entfernen Sie sowohl die obere als auch die untere Abdeckplatte.
 - d Wenn Sie beabsichtigen, das 5U-Bibliothekssteuermodul ganz unten in der Bibliothek zu positionieren und sich ein 9U-Bibliothekserweiterungsmodul darüber befindet, entfernen Sie die oberste Abdeckplatte des 5U-Bibliothekssteuermoduls.
- 3 Entfernen Sie das LCB von dem entfernten 5U-Bibliothekssteuermodul und legen Sie es beiseite.

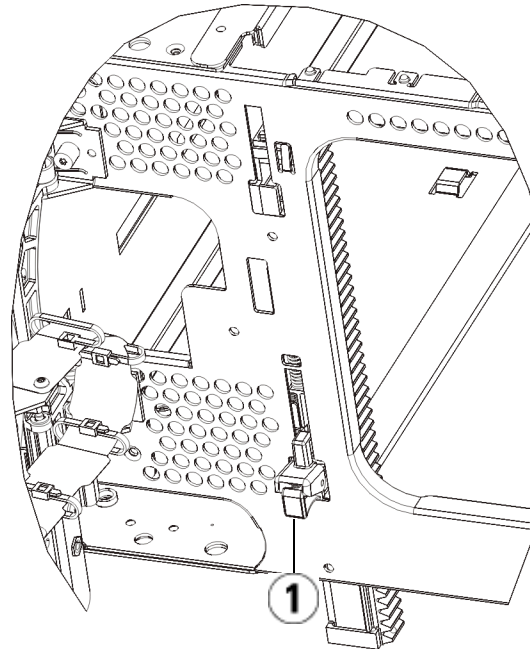
Das LCB speichert Informationen über den Inhalt und die Konfiguration der Bibliothek; deshalb möchten Sie vermutlich das LCB in dem neuen 5U-Bibliothekssteuermodul installieren. Informationen zum Entfernen des LCB finden Sie unter [Entfernen und Ersetzen des LCB \(Library Control Blade\) und der Compact Flash-Karte des LCB](#) auf Seite 371.

Hinweis: Wenn Sie beabsichtigen, das 5U-Bibliothekssteuermodul oben auf einem 9U-Bibliothekserweiterungsmodul einzubauen, achten Sie darauf, zuerst die Robotik im 5U-Bibliothekssteuermodul zu parken.

- 4 Wenn die Bibliotheksconfiguration 9U-Bibliothekserweiterungsmodul unter dem 5U-Bibliothekssteuermodul aufweist, installieren Sie diese jetzt in der Bibliothek.
- 5 Installieren Sie das neue 5U-Bibliothekssteuermodul in der Bibliothek. Heben Sie das 5U-Bibliothekssteuermodul an und bringen Sie es von der Vorderseite der Bibliothek aus in die gewünschte Position.

Platzieren Sie das 5U-Bibliothekssteuermodul oben auf dem 9U-Bibliothekserweiterungsmodul und schieben Sie es an den hinteren Rand der Einheit. Anhand einer kleinen Kerbe am unteren Ende des 5U-Bibliothekssteuermoduls wird dieses an der Oberseite des 9U-Erweiterungsmoduls ausgerichtet.
- 6 Befestigen Sie das 5U-Bibliothekssteuermodul mithilfe von Rack-Ohren auf einem 9U-Erweiterungsmodul.
- 7 Wird das 5U-Bibliothekssteuermodul auf einem 9U-Bibliothekserweiterungsmodul platziert, befestigen Sie die beiden Module, indem Sie die beiden Rändelschrauben unten an der *Vorderseite* des Moduls und die beiden Rändelschrauben unten an der *Rückseite* des Moduls festdrehen. Bewegen Sie dann den Führungsstift des Moduls (befindet sich unten auf der Vorderseite des Moduls) nach unten, indem Sie ihn drehen und nach unten drücken.
- 8 Bringen Sie alle 9U-Bibliothekserweiterungsmodule (wenn vorhanden) in ihre ursprüngliche Position über dem 5U-Bibliothekssteuermodul. Verwenden Sie die Rackohren, um die Module am Rack zu befestigen. Drehen Sie dann alle Rändelschrauben fest, die sich vorne und hinten am Boden der Module befinden.
- 9 Verriegeln Sie die Y-Schienen. Ziehen Sie die Rändelschrauben an und bewegen Sie den Führungsstift nach unten. Auf diese Weise wird die Y-Schiene in Übereinstimmung mit der Y-Schiene des darunter liegenden angeordnet.

- a** Öffnen Sie über die Vorderseite der Bibliothek die Tür der I/E-Station sowie die Zugriffstüren des 5U-Bibliothekssteuermoduls. Drücken Sie auf den Griff der Vorrichtung zum Lösen der Y-Schiene, heben Sie ihn aus Verriegelungsposition und schieben Sie ihn so weit es geht nach unten.

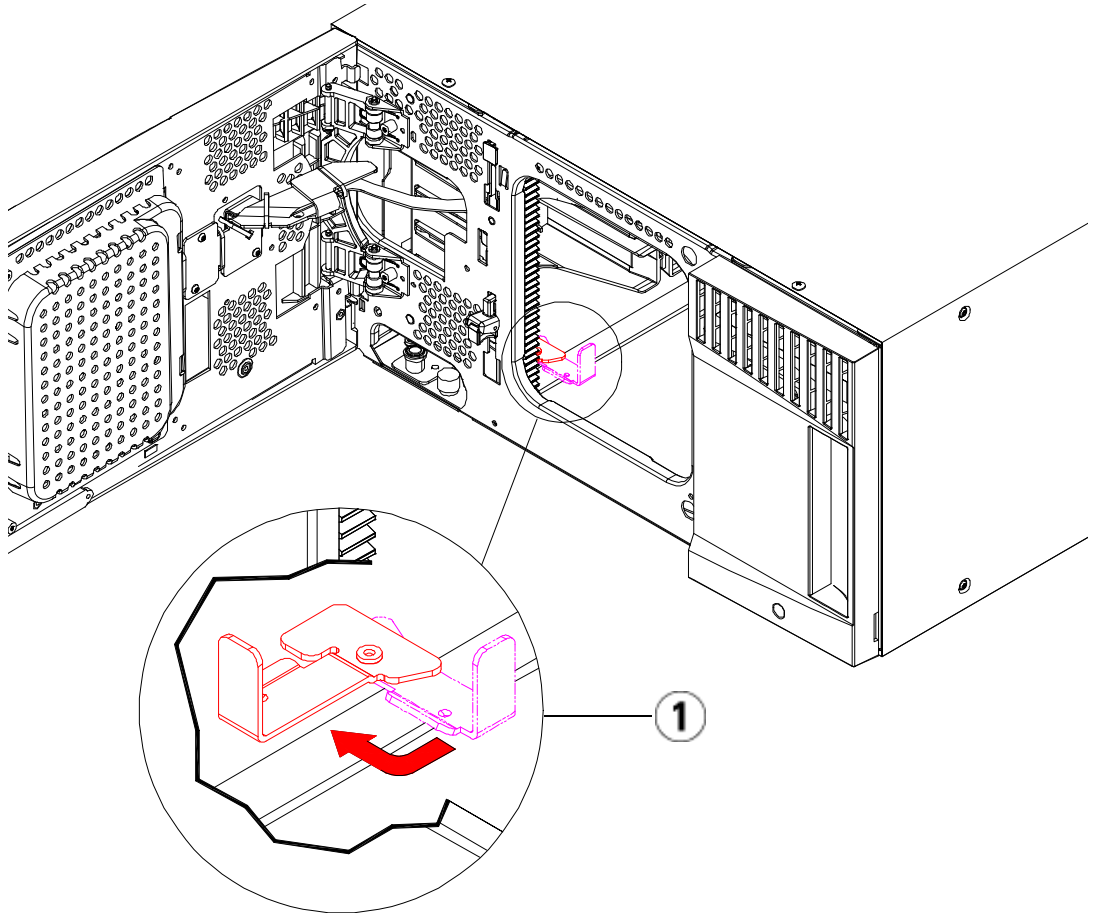


1 Y-Schiene in entriegelter,
funktionsfähiger Position

- b** Suchen Sie auf der Rückseite der Bibliothek nach der Vorrichtung zum Lösen der Y-Schienen, die sich innen auf der rechten Seite des Moduls befindet. Drücken Sie auf den Griff der Vorrichtung zum Lösen der Y-Schiene, heben Sie ihn aus Verriegelungsposition und schieben Sie ihn so weit es geht nach unten.
- 10** Nehmen Sie die Robotikbaugruppe aus der Parkposition heraus.
- a** Heben Sie die Robotikbaugruppe vorsichtig an, sodass sie nicht mehr auf der Parkhalterung liegt.

Vorsicht: Halten Sie die Robotikbaugruppe an der breiten, metallischen Platte der X-Achse fest. Durch Anheben der Robotik an deren dünnem Gestänge wird das Gestänge verbogen. Durch Anheben der Robotik am schwarzen Kunststoff-Picker-Arm kann die Robotik beschädigt werden.

- b** Drehen Sie die Parkhalterung mit ihrer freien Hand im Uhrzeigersinn, bis sie in der „entparkten“ Position einrastet. Wenn sich die Parkhalterung in der richtigen Position befindet, ist sie komplett aus dem Inneren des Moduls entfernt und kann die Robotik nicht versehentlich behindern.
- c** Lassen Sie die Robotikbaugruppe vorsichtig los. Die Baugruppe senkt sich zum unteren Modul der Bibliothek.



1 Parkhalterung in "entparkter" Position.

Vorbereitungen zur Benutzung des 5U- Bibliotheks- Steuermoduls

- 1 Schließen Sie die Tür der I/E-Station sowie die Zugriffstür der Bibliothek.
- 2 Fügen Sie Bandlaufwerke zu den Modulen hinzu. Ausführliche Informationen finden Sie unter [Hinzufügen, Entfernen und Ersetzen von Bandlaufwerken](#) auf Seite 408.

- 3 Fügen Sie die Netzteile hinzu. Ausführliche Informationen finden Sie unter [Hinzufügen, Entfernen und Ersetzen von Netzteilen](#) auf Seite 381.
- 4 Installieren Sie das LCB aus dem entfernten 5U-Bibliothekssteuermodul im neuen 5U-Bibliothekssteuermodul. Ausführliche Informationen finden Sie unter [Entfernen und Ersetzen des LCB \(Library Control Blade\) und der Compact Flash-Karte des LCB](#) auf Seite 371.
- 5 Schließen Sie sämtliche Strom-, Netzwerkdaten- und Modulverbindungskabel an. Vergewissern Sie sich, dass die Modulabschlusswiderstände wieder an derselben Position am obersten und untersten Modul installiert sind. Anweisungen zur Verkabelung finden Sie unter [Verkabeln der Bibliothek](#) auf Seite 251.
- 6 Schalten Sie die Bibliothek ein.
- 7 Erstellen Sie die Partitionen, Reinigungs-Slots und I/E-Station-Slots neu bzw. ändern Sie diese nach Bedarf.
- 8 Importieren Sie die Bandkassetten nach Bedarf in die richtigen logischen.
- 9 Speichern Sie die Konfiguration der Bibliothek (siehe [Speichern der Bibliothekskonfiguration](#) auf Seite 443).
- 10 Wenn die Hostanwendung die Position jeder Bandkassetten anhand einer Inventarisierung feststellt, öffnen Sie die Hostanwendung und veranlassen Sie eine erneute Bestandsaufnahme, um die logische Inventarisierung mit der physischen Inventarisierung in Einklang zu bringen. Aufgrund der Art und Weise, wie die Bibliothek ihre Bandlaufwerke und Slots intern logisch adressiert, ändert der Ersatz eine Steuermoduls evtl. die Elementadressen. Dies kann sich negativ auf die Kommunikation mit einem Kontrollhost auswirken. Siehe [Das Verständnis der logischen Elementadressierung](#) auf Seite 40. Deshalb ist jede Backup-Konfiguration zu aktualisieren, mit der die Bibliothek die eingestellten Positionen wiedergeben kann. Zudem ist es möglicherweise erforderlich, den/die Hostserver neu zu starten oder den Bus erneut zu scannen, damit er die Veränderungen erkennt.

Ersetzen9U-Bibliotheks-Erweiterungsmoduls

Im Folgenden wird erläutert, wie Sie ein 9U-Bibliothekserweiterungsmodul entfernen und ersetzen können. Ist das Gehäuse stark beschädigt, muss das 5U-Bibliothekserweiterungsmodul evtl. ersetzt werden.

Eine Bibliothek kann bis zu vier 9U-Bibliothekserweiterungsmodulen verwenden, bis zu einer maximalen Höhe von 41U.

Beim Entfernen und Ersetzen eines 9U-Bibliothekserweiterungsmoduls müssen einige Konfigurationseinstellungen beachtet werden.

- COD-Lizenzen bleiben gleich. Nach dem Entfernen des 9U-Bibliothekserweiterungsmoduls können mehr Slots lizenziert sein als verfügbar sind. Auf dem Bildschirm **License** werden nur die verfügbaren Slots angezeigt.
- Alle Ressourcen des entfernten Moduls werden entfernt. Eine Partition, die alle Ressourcen des entfernten Moduls enthielt, bleibt vorhanden, enthält aber keine Slots oder Laufwerke. Diese Partition kann nur gelöscht werden.

Hinweis: Die maximale Anzahl von 9U-Bibliothekserweiterungsmodulen, die in einer Bibliothek unterstützt werden, hängt von der ausgeführten Firmware-Version der Bibliothek ab. Weitere Informationen finden Sie unter [Aktualisieren der Firmware für die Bibliothek und die Bandlaufwerke](#) auf Seite 235.

Warnung: Alle Bibliotheken, die größer als 14U sind, müssen in einem Rack installiert werden, das über eine Schutzdeklemme (Masseklemme) verfügt. Zudem muss die Spannungsversorgung über einen Industriennorm-Stecker und eine Industriennorm-Steckdose und/oder einen Appliance-Koppler gemäß IEC 60309 (oder einer entsprechenden Landesnorm) erfolgen und einen Schutzleiter mit einem Querschnitt von mindestens $1,5 \text{ mm}^2$ (14 AWG) aufweisen.

Lassen Sie vor und hinter der Bibliothek einen Raum von jeweils 60 cm frei, damit die Luft gut zirkulieren kann und ein problemloser Zugriff auf die Bibliothek gewährleistet ist.

Warnung: Ohne Bandlaufwerke, Bandkassetten bzw. Netzteile wiegt ein 5U-Bibliothekssteuermodul ungefähr 27,2 kg. Ein 9U-Bibliothekserweiterungsmodul ohne Bandlaufwerke, Bandkassetten bzw. Netzteile wiegt mehr als 29,5 kg.

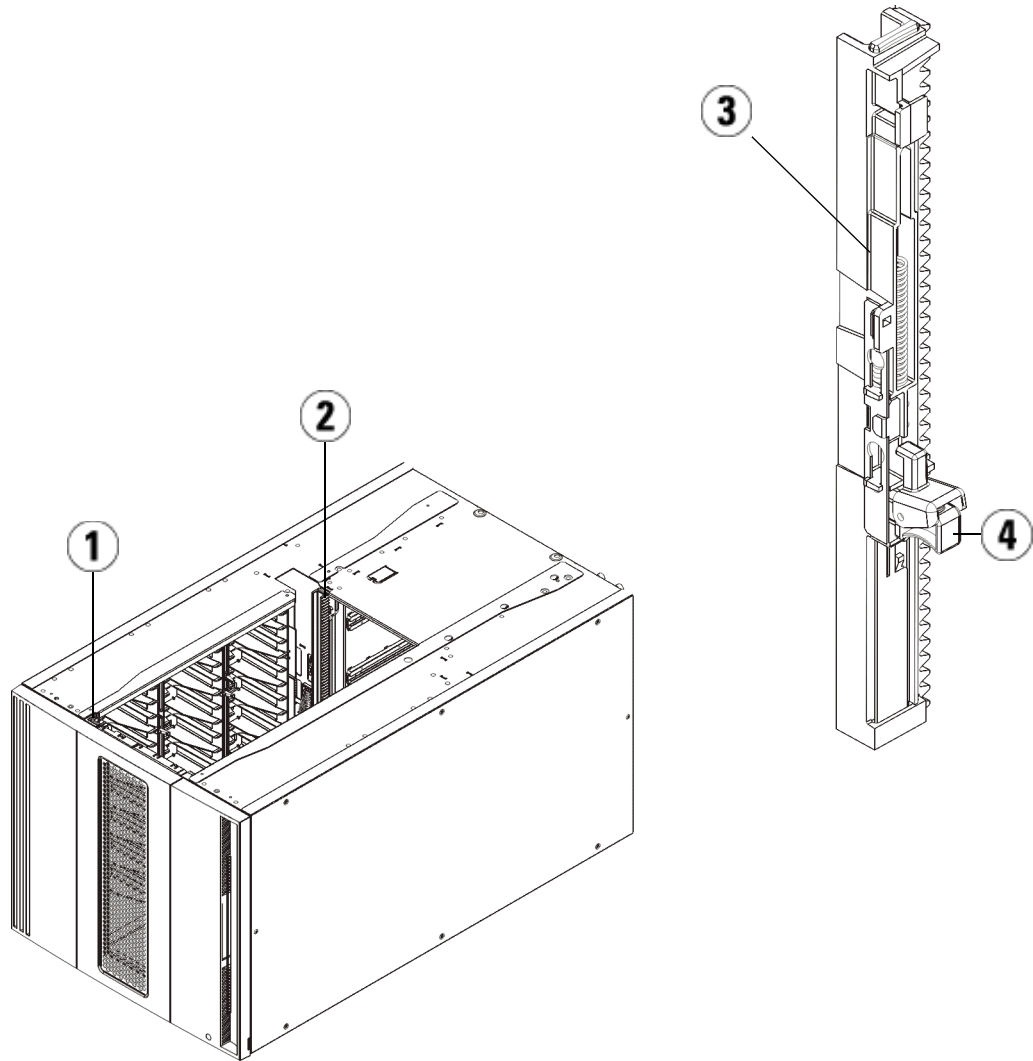
Zur Vermeidung von Verletzungen sind zwei Personen erforderlich, um die Module auf sichere Weise zu heben.

Entfernen des 9U- Bibliotheks- Erweiterungsmoduls

- 1 Folgen Sie den Anweisungen in [Vorbereitung zum Entfernen oder Ersetzen eines Moduls](#) auf Seite 322, bevor Sie das Modul entfernen.
- 2 Beginnen Sie mit dem obersten Modul der Bibliothek. Öffnen Sie die Tür der I/E-Station sowie die Zugriffstür aller Module.

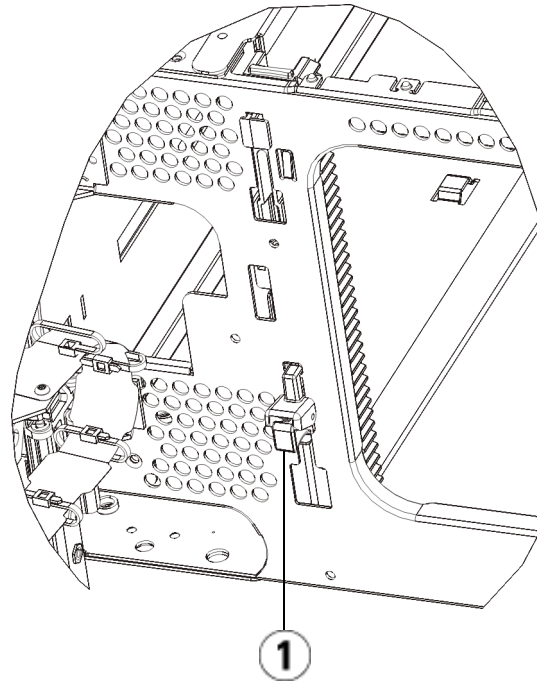
Vorsicht: Bevor die Module entladen werden, muss die Roboteranordnung wie in [Vorbereitung zum Entfernen oder Ersetzen eines Moduls](#) auf Seite 322 beschrieben geparkt werden.

- 3 Entriegeln Sie die Y-Schienen, damit die Module sicher aus dem Stapel herausgenommen werden können.



-
- 1 Vordere Y-Schiene
 - 2 Hintere Y-Schiene
 - 3 Y-Schiene (dieses Ende oben)
 - 4 Zum Entriegeln hier drücken
-

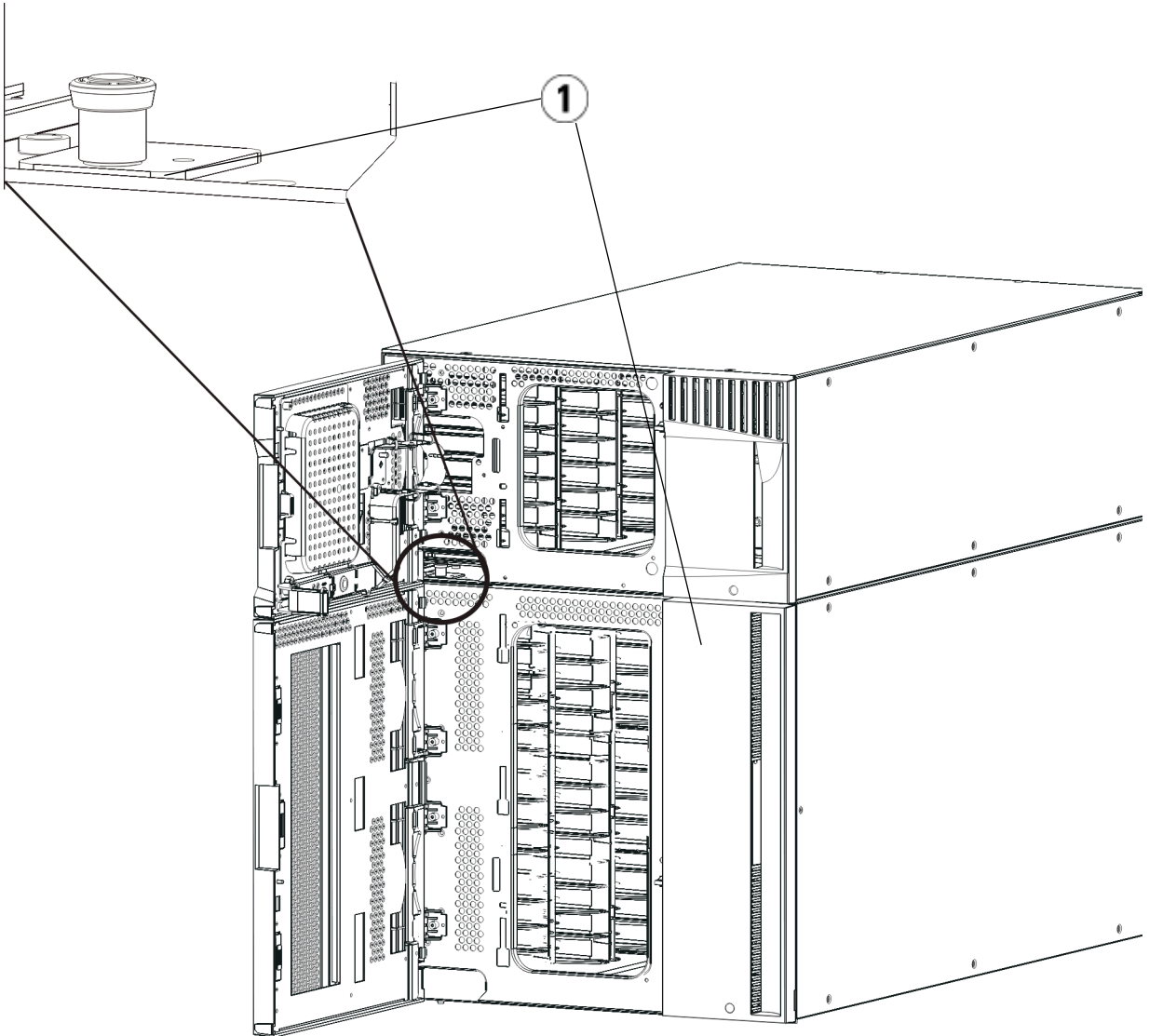
- a** Suchen Sie von der Vorderseite der Bibliothek aus nach dem Freigabemechanismus der Y-Schienen, der sich an der linken Seite des 5U-Bibliothekssteuermoduls befindet. Drücken Sie auf den Griff der Vorrichtung zum Lösen der Y-Schienen, heben Sie ihn an und lassen Sie ihn dann los, damit er in die entsprechende Position einrastet.



-
- 1 Y-Schiene in verriegelter, nicht funktionsfähiger Position
-

- b** Suchen Sie auf der Rückseite der Bibliothek nach der Vorrichtung zum Lösen der Y-Schienen, die sich innen auf der rechten Seite des Moduls befindet. Drücken Sie auf den Griff der Vorrichtung zum Lösen der Y-Schienen, heben Sie ihn an und lassen Sie ihn dann los, damit er in die entsprechende Position einrastet.

- 4 Entfernen Sie die Rackrohre, die das Modul am Rack befestigen. Ausführliche Anweisungen zum Verwenden der Rackrohre finden Sie unter [Installation der Bibliothek in einem Rack](#) auf Seite 385.
- 5 Lösen Sie die Rändelschrauben, die sich unten an der Vorderseite des Moduls befinden.



1 Rändelschrauben (hinter Türen)

- 6 Lösen Sie die beiden Rändelschrauben, die sich unten an der Rückseite des Moduls befinden.
- 7 Öffnen Sie die Zugriffstür des Moduls und heben Sie den Führungsstift an, indem Sie ihn nach oben ziehen und ihn, als wäre er eine Schraube, leicht drehen. Andernfalls kann der Führungsstift die vorderen Türen des darunter eingebauten Moduls zerkratzen.
- 8 Ziehen Sie von der Vorderseite der Bibliothek aus das gesamte Modul in Ihre Richtung und nehmen Sie es von dem darunter eingebauten Modul herunter.
- 9 Wiederholen Sie diese Schritte für jedes zu entfernende Modul.
- 10 Nehmen Sie die Abdeckplatten ab und ersetzen Sie sie gegebenenfalls.

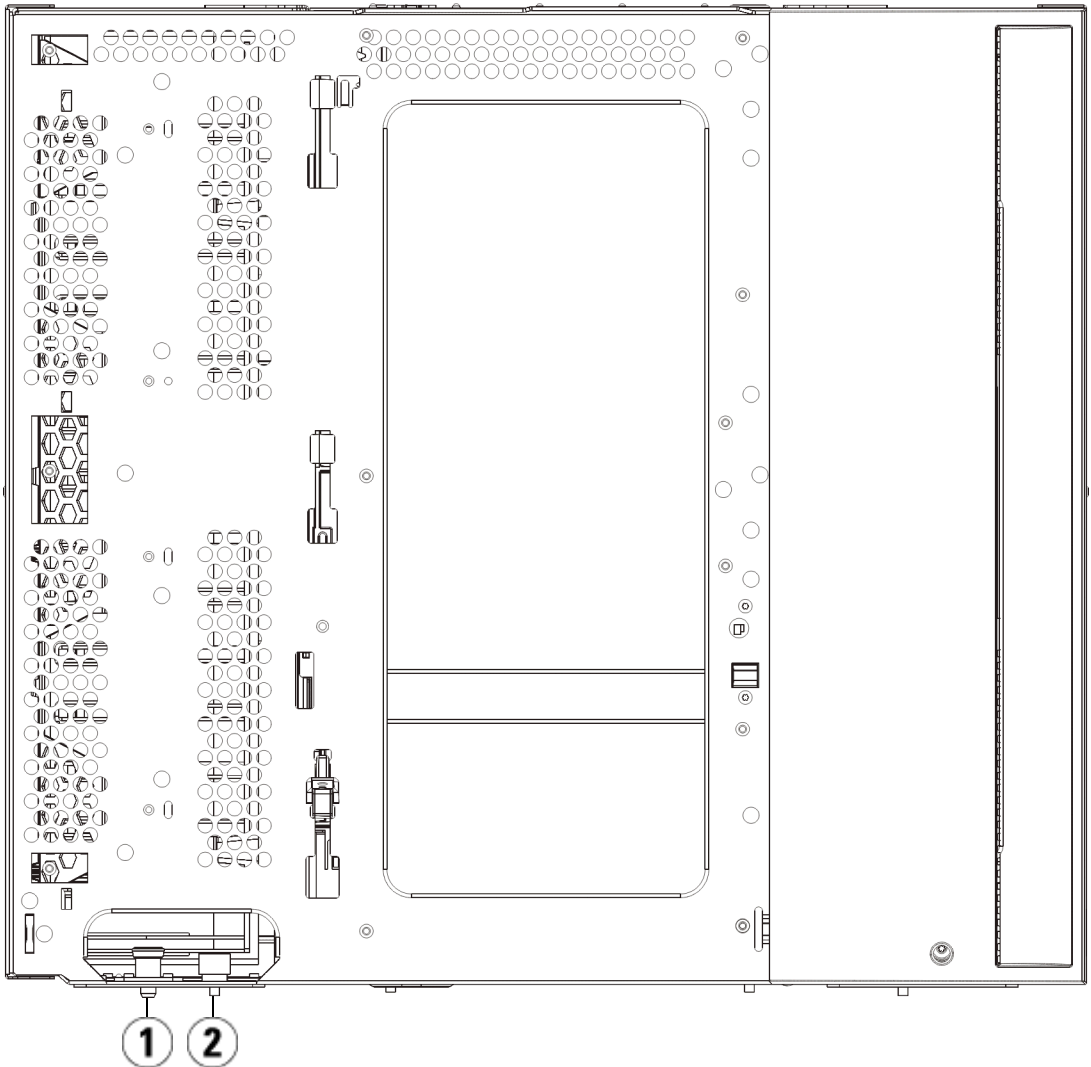
Vorsicht: Bevor Sie die untere Abdeckplatte des 5U-Bibliothekssteuermoduls entfernen, muss die Roboteranordnung wie in [Vorbereitung zum Entfernen oder Ersetzen eines Moduls](#) auf Seite 322 beschrieben geparkt werden.

- a Wenn Sie beabsichtigen, das 5U-Bibliothekssteuermodul oben auf der Bibliothek einzubauen und sich ein 9U-Bibliothekserweiterungsmodul darunter befindet, entfernen Sie die untere Abdeckplatte des 5U-Bibliothekssteuermoduls und die obere Platte des 9U-Erweiterungsmoduls .
- b Wenn Sie planen, das 5U-Bibliothekssteuermodul zwischen 9U-Erweiterungsmodulen einzubauen, entfernen Sie sowohl die obere als auch die untere Abdeckplatte des 5U-Bibliothekssteuermoduls. Entfernen Sie auch die obere Platte des 9U-Bibliothekserweiterungsmoduls unterhalb des 5U-Bibliothekssteuermoduls sowie die Bodenplatte des 9U-Bibliothekserweiterungsmoduls über dem 5U-Bibliothekssteuermodul.

- c Wenn Sie beabsichtigen, das 5U-Bibliothekssteuermodul unten in die Bibliothek einzubauen und sich ein 9U-Bibliothekserweiterungsmodul darüber befindet, entfernen Sie die obere Platte des 5U-Bibliothekssteuermoduls und die untere Platte des 9U-Erweiterungsmoduls.

Ersetzen des 9U-Erweiterungsmoduls

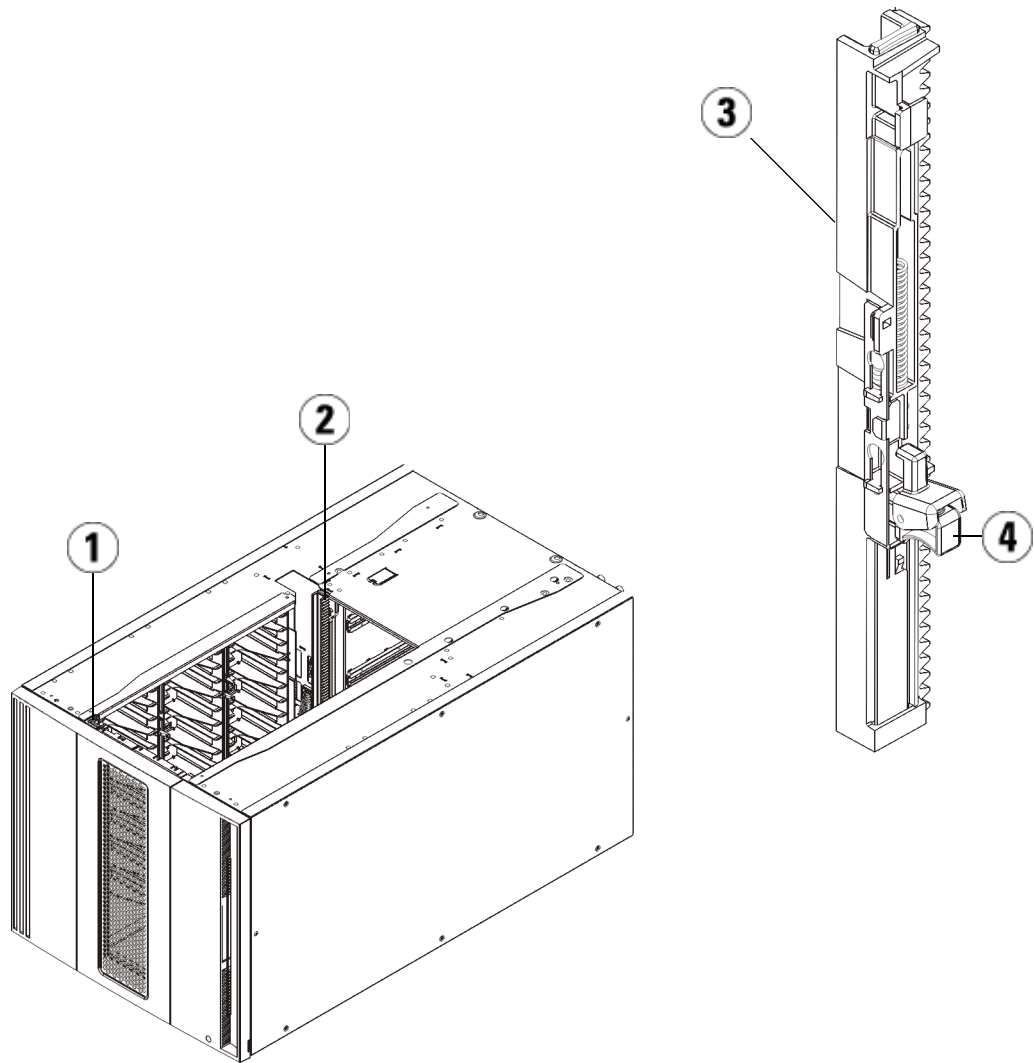
- 1 Entfernen Sie alle Bandlaufwerke vom 9U-Bibliothekserweiterungsmodul, das Sie hinzufügen möchten. Anweisungen zum Entfernen von Bandlaufwerken finden Sie unter [Hinzufügen, Entfernen und Ersetzen von Bandlaufwerken](#) auf Seite 408.
- 2 Entfernen Sie die Netzteile vom 9U-Bibliothekserweiterungsmodul, das Sie hinzufügen möchten. Anweisungen zum Entfernen von Netzteilen finden Sie unter [Hinzufügen, Entfernen und Ersetzen von Netzteilen](#) auf Seite 381.
- 3 Öffnen Sie die Zugriffstür des 9U-Bibliothekserweiterungsmoduls und bewegen Sie den Führungsstift nach oben, indem Sie ihn hochziehen und leicht drehen (wie eine Schraube). Andernfalls kann der Führungsstift die vorderen Türen des unteren Moduls zerkratzen.



-
- 1 Führungsstift
 - 2 Rändelschraube
-

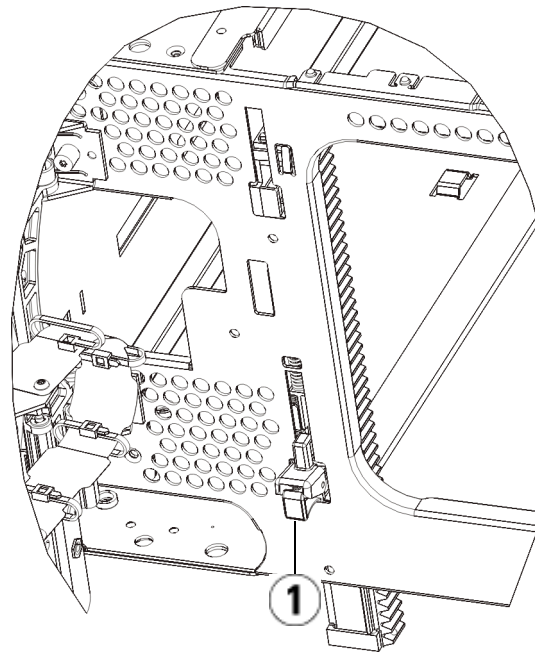
4 Heben Sie das neue 9U-Bibliothekserweiterungsmodul an und platzieren Sie es von vorne an den gewünschten Standort.

- 5** Befestigen Sie das Modul mit den Rackohren.
- 6** Befestigen Sie die beiden Module, indem Sie die beiden Rändelschrauben unten auf der Vorderseite des Moduls und die beiden Rändelschrauben unten auf der Rückseite des Moduls festdrehen. Bewegen Sie dann den Führungsstift des Moduls (befindet sich unten auf der Vorderseite des Moduls) nach unten, indem Sie ihn drehen und nach unten drücken.
- 7** Drehen Sie alle Rändelschrauben fest, die sich vorne und hinten am Boden der Module befinden.
- 8** Verriegeln Sie die Y-Schienen aller Module in der Bibliothekkonfiguration. Vergewissern Sie sich, dass die Y-Schienen ordnungsgemäß ausgerichtet und die Rändelschrauben angezogen sind.



-
- 1 Vordere Y-Schiene
 - 2 Hintere Y-Schiene
 - 3 Y-Schiene (dieses Ende oben)
 - 4 Zum Entriegeln hier drücken
-

- a** Öffnen Sie über die Vorderseite der Bibliothek die Tür der I/E-Station sowie die Zugriffstür des 9U-Bibliothekserweiterungsmoduls. Drücken Sie auf den Griff der Vorrichtung zum Lösen der Y-Schiene, heben Sie ihn aus Verriegelungsposition und schieben Sie ihn so weit es geht nach unten.



-
- 1 Y-Schiene in entriegelter,
funktionsfähiger Position
-

- b** Suchen Sie auf der Rückseite der Bibliothek nach der Vorrichtung zum Lösen der Y-Schienen, die sich innen auf der rechten Seite des Moduls befindet. Drücken Sie auf den Griff der Vorrichtung zum Lösen der Y-Schiene, heben Sie ihn aus Verriegelungsposition und schieben Sie ihn so weit es geht nach unten.

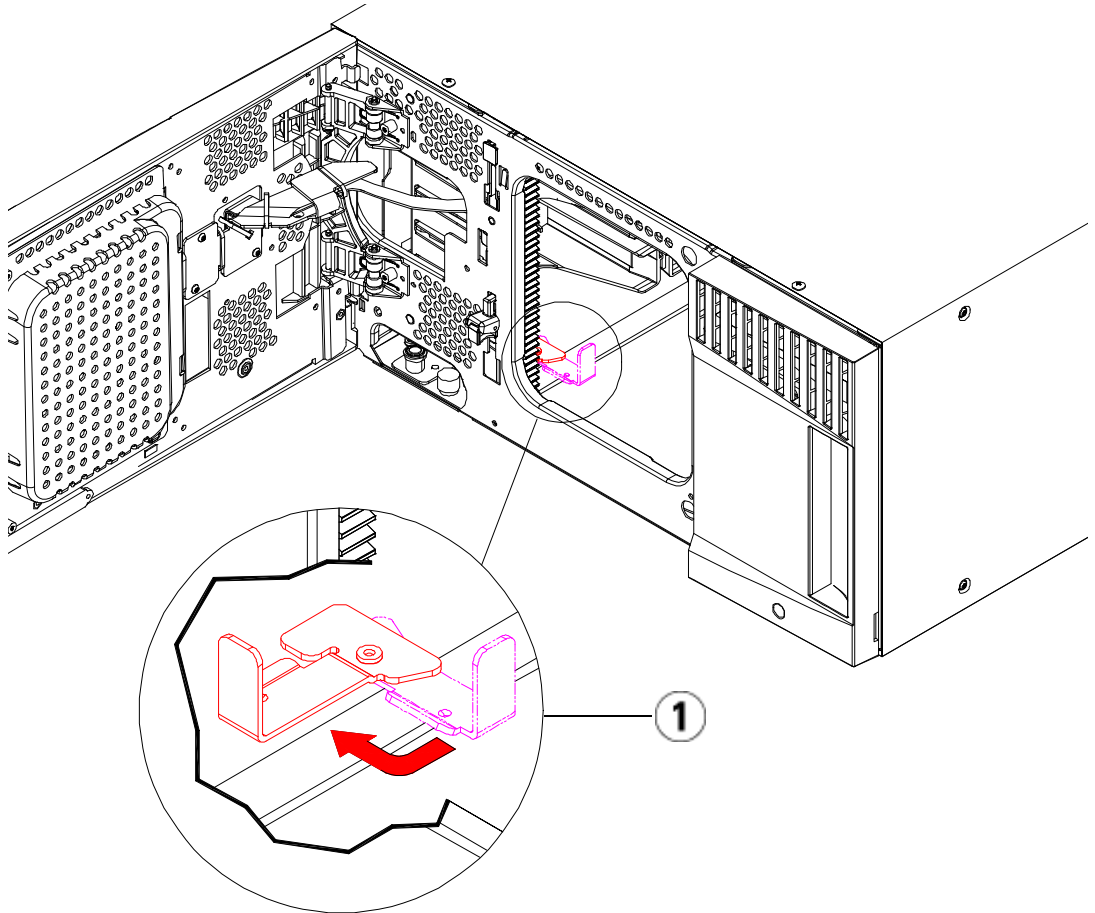
Auf diese Weise werden die Y-Schienen parallel zu den Y-Schienen des darunter liegenden Moduls angeordnet.

Vorsicht: Achten Sie darauf, dass sich sowohl auf der Vorder- als auch auf der Rückseite der Bibliothek kein Zwischenraum zwischen den oberen und unteren Y-Schienen befindet. Ist ein Zwischenraum vorhanden, tritt bei der mechanischen Initialisierung der Bibliothek ein Fehler auf.

- 9 Nehmen Sie die Robotikbaugruppe aus der Parkposition heraus.
 - a Heben Sie die Robotikbaugruppe vorsichtig an, sodass sie nicht mehr auf der Parkhalterung liegt.

Vorsicht: Halten Sie die Robotikbaugruppe an der breiten, metallischen Platte der X-Achse fest. Durch Anheben der Robotik an deren dünnem Gestänge wird das Gestänge verbogen. Durch Anheben der Robotik am schwarzen Kunststoff-Picker-Arm kann die Robotik beschädigt werden.

- b Drehen Sie die Parkhalterung mit ihrer freien Hand im Uhrzeigersinn, bis sie in der „entparkten“ Position einrastet. Wenn sich die Parkhalterung in der richtigen Position befindet, ist sie komplett aus dem Inneren des Moduls entfernt und kann die Robotik nicht versehentlich behindern.
 - c Lassen Sie die Robotikbaugruppe vorsichtig los. Die Baugruppe senkt sich zum unteren Modul der Bibliothek.



1 Parkhalterung in "entparkter" Position.

Vorbereiten der Verwendung des 9U- Erweiterungsmoduls

- 1 Schließen Sie die Tür der I/E-Station sowie die Zugriffstür der Bibliothek.
- 2 Fügen Sie Bandlaufwerke zu den Modulen hinzu. Ausführliche Informationen finden Sie unter [Hinzufügen, Entfernen und Ersetzen von Bandlaufwerken](#) auf Seite 408.

- 3** Fügen Sie die Netzteile hinzu. Ausführliche Informationen finden Sie unter [Hinzufügen, Entfernen und Ersetzen von Netzteilen](#) auf Seite 381.
- 4** Wenn Ihre Bibliothek FC-I/O-Blades enthält, installieren Sie sowohl die I/O-Blades als auch die zugehörigen Lüfter-Blades im Erweiterungsmodul. Ausführliche Informationen finden Sie unter [Hinzufügen, Entfernen und Ersetzen von FC I/O-Blades](#) auf Seite 414 und [Hinzufügen, Entfernen und Ersetzen des FC I/O-Lüfter-Blade](#) auf Seite 427.
- 5** Schließen Sie sämtliche Strom-, Netzwerkdaten- und Modulverbindungskabel an. Vergewissern Sie sich, dass die Modulabschlusswiderstände am obersten und untersten Modul installiert sind. Anweisungen zur Verkabelung finden Sie unter [Verkabeln der Bibliothek](#) auf Seite 251.
- 6** Schalten Sie die Bibliothek ein.
- 7** Erstellen Sie die Partitionen, Reinigungsslots und I/E-Stationslots neu nach Bedarf.
- 8** Importieren Sie die Bandkassetten nach Bedarf in die richtigen Partitionen.
- 9** Speichern Sie die Konfiguration der Bibliothek (siehe [Speichern der Bibliothekskonfiguration](#) auf Seite 443).
- 10** Wenn die Hostanwendung die Position jeder Bandkassetten anhand einer Inventarisierung feststellt, öffnen Sie die Hostanwendung und veranlassen Sie eine erneute Bestandsaufnahme, um die logische Inventarisierung mit der physischen Inventarisierung in Einklang zu bringen.

Entfernen und Ersetzen des LCB (Library Control Blade) und der Compact Flash-Karte des LCB

Das LCB (Library Control Blade) verwaltet die gesamte Bibliothek, einschließlich des Operator Panels und des Pickers. Das LCB ist für das Durchführen von Systemtests verantwortlich, um den ordnungsgemäßen Betrieb der Bibliothek sicherzustellen.

Die Compact Flash-Karte des LCB enthält wichtige Informationen zur Bibliotheksconfiguration. Wenn Sie die Compact Flash-Karte entfernen, müssen Sie die Bibliothek rekonfigurieren. Sie sollten das LCB und die LCB-Compact Flash-Karte immer gemeinsam ersetzen.

In dieser Anleitung werden das Entfernen des vorhandenen LCB sowie der vorhandenen LCB-Compact Flash-Karte und deren Ersatz mit einem neuen LCB und einer neuen LCB-Compact Flash-Karte erläutert.

Erforderliche Ausrüstung

- Ethernet-Kabel
- Mit einer Dell PowerVault ML6000-Bibliothek verbundener Host PC oder Laptop.
- Aktuelle Dell PowerVault ML6000-Bibliotheks-Firmware-Datei, die auf Ihrem Host-PC oder Laptop gespeichert ist. Firmware-Downloads sind unter <http://support.dell.com> möglich.
- Neueste, auf dem PC oder Laptop gespeicherte Bibliotheksconfiguration.

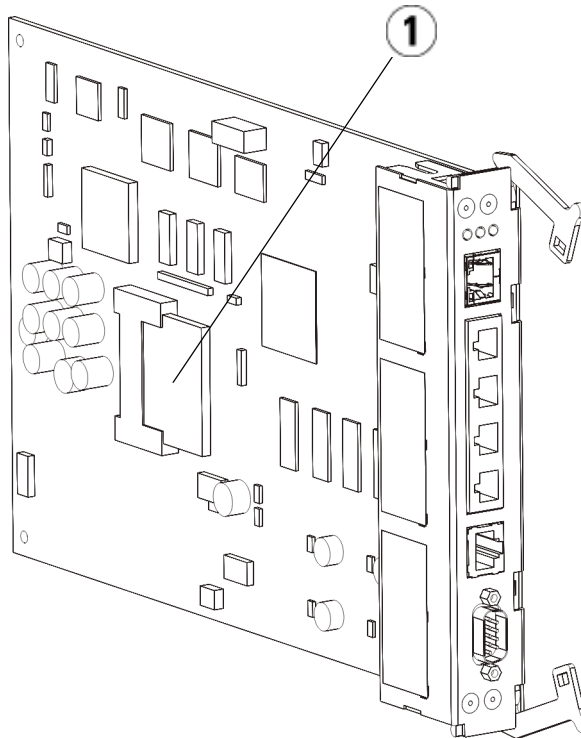
Anweisungen:

Die Compact Flash-Karte ist neu und wurde vorher niemals initialisiert. Sie enthält nur eine Minimalversion der Bibliotheks-Firmware, die einen Start der Bibliothek und die Anzeige einer Aktualisierungsnachricht erlaubt. Bei Installation der LCB/Compact Flash-Karte müssen Sie die Firmware aktualisieren und Ihre Netzwerkeinstellungen erneut konfigurieren.

Hinweis: Trennen Sie die alte Compact Flash-Karte nicht vom Bibliothekssteuer-Blade.

- 1 Speichern Sie die Konfiguration der Bibliothek (siehe [Speichern der Bibliothekskonfiguration](#) auf Seite 443).
- 2 Schalten Sie die Bibliothek aus.
- 3 Ziehen Sie alle Kabel des vorhandenen LCB ab. Es empfiehlt sich, die Kabel zu beschriften, da dies die spätere Verkabelung des neuen LCB vereinfacht.
- 4 Entfernen Sie das vorhandene LCB aus der Bibliothek.

Lösen Sie zum Entfernen des vorhandenen LCB zunächst beide Verriegelungshaken und verwenden Sie anschließend die Verriegelungshaken als Griffe, um das gesamte LCB herauszuziehen.



1 LCB-Compact Flash-Karte

- 5 Haben Sie das neue LCB und die Compact Flash-Karte in getrennten Verpackungen erhalten, legen Sie die neue Compact Flash-Karte in das neue LCB ein.
- 6 Setzen Sie das neue LCB in den freien LCB-Slot auf der Rückseite der Bibliothek ein.

Wenn Sie das neue LCB in den Slot einsetzen, sollten Sie darauf achten, dass sich die LED-Anzeigen des LCB oben auf dem Blade und die Verriegelungshaken rechts am Blade befinden.

Das neue LCB sollte sich ohne Widerstand in den Slot einschieben lassen.

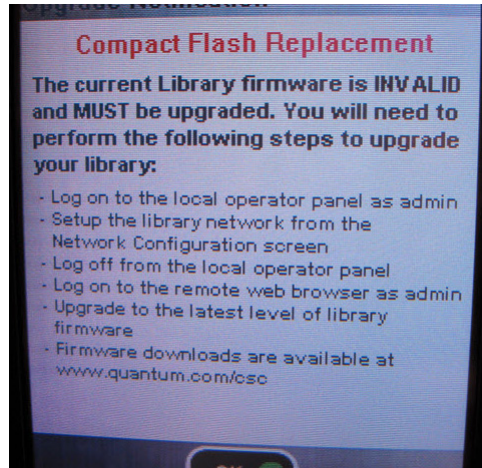
Vorsicht: Schieben Sie das LCB nicht mit Druck in den Slot ein, da es dadurch beschädigt werden kann.

- 7 Befestigen Sie das neue LCB nach dem Einsetzen, indem Sie die beiden Verriegelungshaken des LCB in das Blade hineindrücken. Das LCB rastet ohne Widerstand in das Slot ein.
- 8 Schließen Sie alle Kabel wieder an das neue LCB an.
- 9 Schalten Sie die Bibliothek ein.
Die grüne Betriebsleuchte an der Vorderseite schaltet sich ein. Der Bildschirm kann bis zu 5 Minuten lang schwarz bleiben. Dann erscheint der Bildschirm „Initialization In Progress“ (Initialisierung läuft). Je nach Konfiguration der Bibliothek kann der Initialisierungsprozess bis zu 30 Minuten lang dauern.



Vorsicht: Lassen Sie das Gerät von nun an bis zum Abschluss des Vorgangs **IMMER** am Stromnetz angeschlossen! Eine Trennung von der Stromversorgung kann einen Funktionsausfall verursachen und das LCB gebrauchsunfähig machen.

Ist die Initialisierung abgeschlossen, erscheint auf dem Bildschirm die Mitteilung: „Upgrade Notification: Compact Flash Replacement“ (Aktualisierungsmittteilung: Ersatz Compact Flash) wie auf der Bildschirmansicht unten gezeigt.



10 Klicken Sie auf **OK**.

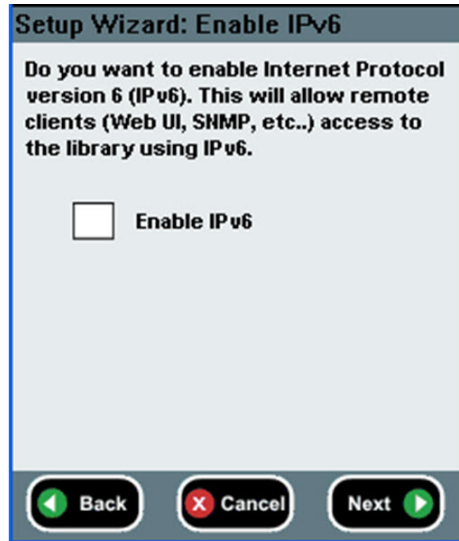
Der Anmeldebildschirm erscheint.

11 Geben Sie den folgenden Standard-Benutzernamen und das Standard-Kennwort ein:

- User Name (Benutzername): **admin**
- Passwort: **Kennwort**

- 12** Drücken Sie die **OK**-Taste.

Die Bildschirmansicht „IPv6 aktivieren“ erscheint.



- 13** Klicken Sie auf das Kontrollkästchen **Enable IPv6 (IPv6 aktivieren)**, wenn die Anwendung von IPv6 erforderlich ist oder lassen Sie das Kontrollkästchen leer, um es nicht zu aktivieren.

14 Klicken Sie auf **Next (Weiter)**.

Die Bildschirmansicht „Netzwerkkonfiguration“ erscheint. Das System ist standardmäßig auf DHCP eingestellt. Ausschließlich bei Verwendung von IPv4 können Sie die DHCP-Auswahl aufheben und eine statische IP-Adresse zuweisen. Für IPv6 können Sie keine statischen IP-Adressen zuweisen.



Setup Wizard: Network Configuration

Your library has the following name and network settings. You can edit these settings or accept them.

Library Name:

Network Settings:

Use DHCP:

OR

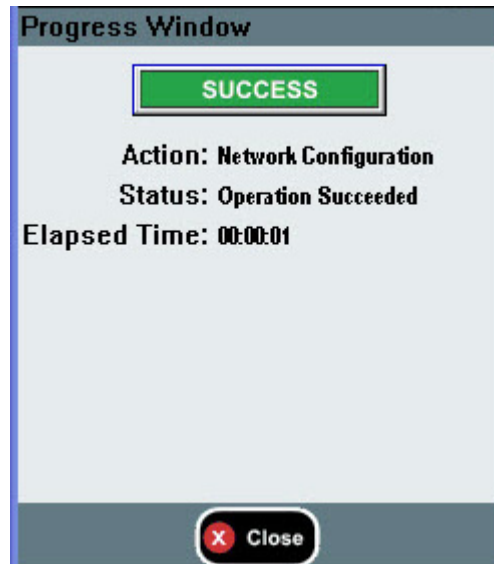
IP Address:

Subnet Mask:

Def. Gateway:

15 Übernehmen Sie die Standardeinstellungen durch Klick auf **Apply (Anwenden)** oder ändern Sie nach Notwendigkeit die Netzwerkeinstellungen und klicken Sie anschließend auf **Apply (Anwenden)**.

Das Statusfenster zeigt bei Abschluss des Vorgangs die Meldung „Success“ (Erfolg) an.



- 16** Klicken Sie auf **Close (Schließen)**.

Der nächste Bildschirm zeigt eine oder mehrere der Bibliothek zugewiesenen IP-Adressen.

- 17** Notieren Sie die IP-Adressen. Sie benötigen diese für eine Anmeldung von Ihrem Web-Browser aus.

- 18** Klicken Sie auf **Close (Schließen)**.

Das System meldet Sie ab und Sie kehren zum Anmeldebildschirm zurück.

Vorsicht: Zu diesem Zeitpunkt ist die Installation noch NICHT abgeschlossen. Installieren Sie die aktuelle Bibliotheks-Firmware wie im Folgenden beschrieben. Die vollständige Installation der Firmware kann bis zu eine Stunde in Anspruch nehmen. Nehmen Sie die Bibliothek während dieses Prozesses NICHT vom Stromnetz.

- 19** Öffnen Sie einen Web-Browser auf dem Host-PC und geben Sie in der Adresszeile folgende Adresse ein:

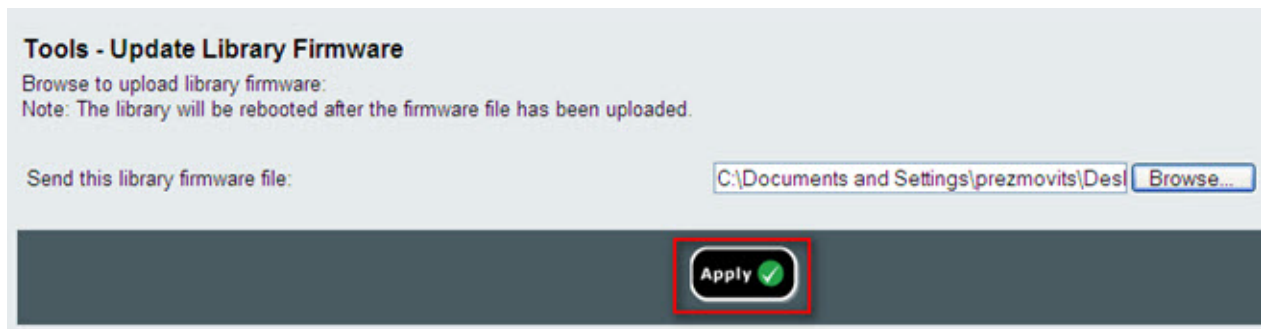
http://<ipaddress>/

wobei **ipaddress** eine der zuvor von Ihnen notierten IP-Adressen ist, die der Bibliothek zugewiesen wurden.

Ein Bildschirm erscheint, der die aktuelle Version der Bibliotheks-Firmware anzeigt.

- 20** Klicken Sie auf den Link **Click here to upgrade your library's firmware** (Klicken Sie hier, um die Firmware Ihrer Bibliothek zu aktualisieren).

The Tools (Die Werkzeuge) - Die Bildschirmansicht zur Aktualisierung der Bibliotheks-Firmware erscheint.



- 21** Klicken Sie auf **Browse (Suchen)**, um die .tgz Firmware-Datei vom Speicherort auf Ihrem Computer anzuwenden, klicken Sie anschließend auf **Apply** (Anwenden).

Über ein nun erscheinendes Dialogfeld werden Sie aufgefordert, Ihr OK zum Neustart der Bibliothek zu geben.

- 22** Klicken Sie auf **OK**.

Der Bildschirm zeigt im Statusfenster "WORKING" (IN ARBEIT) an.

Wurde die Firmware vom Computer zur Bibliothek transferiert, erscheint der Anmeldebildschirm.

Vorsicht: Das Erscheinen des Anmeldebildschirms auf dem Web-Browser bedeutet NICHT, dass die Aktualisierung der Firmware in der Bibliothek abgeschlossen ist. Es gibt lediglich an, dass das Firmware-Zeichen zum LCB/zur Compact Flash-Karte übertragen wurde. Eine 14U-Bibliothek mit sechs installierten Bandlaufwerken benötigt bis zu 50 Minuten für diesen Prozess. Die tatsächlich benötigte Zeit variiert. Sie können sich erst anmelden, wenn das Firmware-Upgrade abgeschlossen ist.

Vorsicht: Trennen Sie die Bibliothek während der Firmware-Aktualisierung NICHT von der Stromversorgung.

Das Operator Panel der Bibliothek kann die Nachricht „upgrade in progress“ (laufende Aktualisierung) anzeigen, ohne Anzeige bleiben oder die Anzeige während des Aktualisierungsvorgangs mehrfach wechseln.



- 23** Bei Abschluss der Firmware-Aktualisierung erscheint der Anmeldebildschirm im Operator Panel.

24 Geben Sie den folgenden Standard-Benutzernamen und das Standard-Kennwort ein:

- User Name (Benutzername): **admin**
- Passwort: **Kennwort**

25 Drücken Sie die **OK**-Taste.

Der Bildschirm des Setup-Assistenten erscheint.

Hinweis: An diesem Punkt wird die Scalar i500-Bibliothek mit den werksseitigen Standardeinstellungen installiert.

26 Konfigurieren Sie Ihre Bibliothekseinstellungen wieder wie zuvor.

Vorsicht: Kontaktieren Sie vor Wiederherstellung der Konfiguration den DellSupport. Generell wird empfohlen, den Setup-Assistenten zur erneuten, manuellen Konfiguration der Bibliothek zu verwenden. Eine Verwendung des „restore configuration“ (Konfiguration wiederherstellen)-Tools zur Wiederherstellung der vorhergehenden Einstellungen wird nicht empfohlen. Bei Anwendung des Tools werden das vorhergehende Niveau der Bibliotheks-Firmware vollständig wiederinstalliert und damit möglicherweise fehlerhafte Konfigurationseinstellungen übernommen, die vor Installation der Kombination einer neuen LCB/Flash-Karte Probleme bereiteten. Wenn Sie eine frühere Konfiguration und eine frühere Firmware-Version verwenden, müssen Sie nun die neueste Version der Firmware installieren.

Hinzufügen, Entfernen und Ersetzen von Netzteilen

Die Stromversorgung der Bibliothek wird über die einzelnen Netzteile an der Vorderseite der Bibliothek gesteuert. Mit dem Schalter an der Rückseite der einzelnen Netzteile kann die Stromzufuhr am Eingang der einzelnen Netzteile abgeschaltet werden. Der Switch vorne am 5U-

Bibliothekssteuermodul versorgt sämtliche Anschlüsse zur Stromversorgung des 5U-Bibliothekssteuermoduls und des 9U-Erweiterungsmoduls mit Strom. Sie können die Stromversorgung der Bibliothek bei Bedarf auch über das Web Client ausschalten.

Hinzufügen eines redundanten Netzteils

In diesen Anweisungen wird beschrieben, wie Sie einem Modul ein zweites (redundantes) Netzteil hinzufügen. Ein redundantes Netzteil kann der Bibliothek hinzugefügt werden, um beispielsweise zu verhindern, dass die Bibliothek bei einem möglichen Ausfall des ursprünglichen Netzteils ausgeschaltet wird (und der Zugriff auf die Bibliothek nicht mehr möglich ist). Die Bibliothek verwendet automatisch das redundante Netzteil, wenn das primäre Netzteil aus bestimmten Gründen ausfällt.

Hinweis: Das 5U-Bibliothekssteuermodul und jedes 9U-Bibliothekserweiterungsmodul mit Laufwerken muss über mindestens ein Netzteil verfügen. Sie können jedes Modul mit einem redundanten Netzteil versehen.

Eine redundante Stromversorgung wird nicht erreicht, indem ein Netzteil an ein Modul und ein weiteres an ein anderes Modul angeschlossen wird. Die beiden Netzteile müssen sich im selben Modul befinden.

Erforderliche Werkzeuge: None (Ohne)

- 1 Speichern Sie die Konfiguration der Bibliothek (siehe [Speichern der Bibliothekskonfiguration](#) auf Seite 443).
- 2 Suchen Sie nach einem freien Netzteilslot und entfernen Sie die Abdeckplatte. Bewahren Sie die Abdeckplatte auf, falls das redundante Netzteil zu einem späteren Zeitpunkt wieder entfernt wird.
- 3 Setzen Sie das neue Netzteil in den freien Slot ein.
- 4 Beim Einsetzen des Netzteils sollten Sie darauf achten, dass sich der Ein/Aus-Schalter unten am Netzteil unter dem Griff befindet. Sie müssen das Netzteil waagrecht halten, um es einfacher in den Slot schieben zu können.
- 5 Ziehen Sie die Rändelschrauben des Netzteils fest, um es am Modul der Bibliothek zu befestigen.

- 6 Schließen Sie das Stromkabel an.
- 7 Schalten Sie die Stromversorgung des Netzteils mit dem Ein/ Aus-Schalter auf der Rückseite des Netzteils ein.
- 8 Prüfen Sie den Status der LED-Anzeigen des Netzteils. Die obere grüne und die blaue LED-Anzeige sollten ständig leuchten.
- 9 Schalten Sie die Bibliothek ein.
- 10 Prüfen Sie den Status der LED-Anzeigen des Netzteils. Die beiden grünen LED-Anzeigen sollten ständig leuchten, die blaue LED-Anzeige sollte aus sein.

Dauerhaftes Entfernen eines redundanten Netzteils

In diesen Anleitungen wird beschrieben, wie Sie ein redundantes Netzteil aus dem 5U-Bibliotheksteuermodul entfernen. Der Austausch des zweiten Netzteils kann beispielsweise vorgenommen werden, wenn es für die Bibliothek nicht mehr benötigt wird.

Erforderliche Werkzeuge: None (Ohne)

- 1 Speichern Sie die Konfiguration der Bibliothek (siehe [Speichern der Bibliothekskonfiguration](#) auf Seite 443).
- 2 Suchen Sie auf der Rückseite der Bibliothek nach dem Netzteil, das Sie entfernen möchten.
- 3 Schalten Sie die Stromversorgung des Netzteils mit dem Ein/ Aus-Schalter auf der Rückseite des Netzteils aus.
- 4 Ziehen Sie das Stromkabel aus dem Netzteil und aus der Steckdose.
- 5 Lösen Sie die Rändelschrauben des Netzteils.
- 6 Nehmen Sie das Netzteil heraus, indem Sie den Griff des Netzteils anfassen und nach vorn ziehen.
- 7 Setzen Sie eine Abdeckplatte auf den freien Netzteilslot.

Entfernen und Ersetzen eines Netzteils

In diesen Anweisungen wird beschrieben, wie Sie ein Netzteil entfernen und durch ein neues ersetzen können. Ein Netzteil muss beispielsweise ausgetauscht werden, wenn bei dem derzeit verwendeten Netzteil Probleme auftreten.

Wenn die Bibliothek mit einem redundanten Netzteil ausgestattet ist, können Sie das Netzteil austauschen, ohne die Bibliothek auszuschalten.

Wenn die Bibliothek nur über ein einzelnes Netzteil verfügt, müssen Sie Bibliothek vor dem Austauschen des Netzteils ausschalten.

Erforderliche Werkzeuge: None (Ohne)

- 1 Speichern Sie die Konfiguration der Bibliothek (siehe [Speichern der Bibliothekskonfiguration](#) auf Seite 443).
- 2 Wenn die Bibliothek nicht mit einem zweiten (redundanten) Netzteil ausgestattet ist, schalten Sie die Bibliothek aus.
- 3 Suchen Sie auf der Rückseite der Bibliothek nach dem Netzteil, das Sie entfernen möchten.
- 4 Schalten Sie die Stromversorgung des Netzteils mit dem Ein/Aus-Schalter auf der Rückseite des Netzteils aus.
- 5 Ziehen Sie das Stromkabel des Netzteils ab.
- 6 Lösen Sie die Rändelschrauben des Netzteils.
- 7 Nehmen Sie das Netzteil heraus, indem Sie den Griff des Netzteils anfassen und nach vorn ziehen.
- 8 Setzen Sie das neue Netzteil in den freien Netzteilslot ein.

Beim Einsetzen des Netzteils sollten Sie darauf achten, dass sich der Ein/Aus-Schalter unten am Netzteil unter dem Griff befindet. Sie müssen das Netzteil waagrecht halten, um es einfacher in den Slot schieben zu können.
- 9 Ziehen Sie die Rändelschrauben des Netzteils fest, um es am Modul der Bibliothek zu befestigen.
- 10 Schließen Sie das Stromkabel des Netzteils wieder an.
- 11 Schalten Sie den Netzschalter des Netzteils ein.
- 12 Prüfen Sie den Status der LED-Anzeigen des Netzteils. Die obere grüne und die blaue LED-Anzeige sollten ständig leuchten.
- 13 Schalten Sie die Bibliothek ein.
- 14 Prüfen Sie den Status der LED-Anzeigen des Netzteils. Die beiden grünen LED-Anzeigen sollten ständig leuchten, die blaue LED-Anzeige sollte aus sein.

Installation der Bibliothek in einem Rack

Alle PowerVault ML6000-Bibliotheken, die größer als 14U sind, müssen in einem Rack montiert werden. Das Rack sichert das unterste Modul, alle anderen Module sind wiederum am unteren Modul gesichert.

Der Rack-Montage-Einbausatz dient der Befestigung der Bibliothek in einem Rack. In diesen Anweisungen wird beschrieben, wie eine Einzelbibliothek in einem Rack installiert werden kann und wie zusätzliche Module in ein vorhandenes Rack eingebaut werden können.

Für den Einbau der Module in das Rack sind mindestens zwei Personen erforderlich.

Warnung: Alle Bibliotheken, die größer als 14U sind, müssen in einem Rack installiert werden, das über eine Schutzerdeklemme (Masseklemme) verfügt. Zudem muss die Spannungsversorgung über einen Industrienorm-Stecker und eine Industrienorm-Steckdose und/oder einen Appliance-Koppler gemäß IEC 60309 (oder einer entsprechenden Landesnorm) erfolgen und einen Schutzleiter mit einem Querschnitt von mindestens $1,5 \text{ mm}^2$ (14 AWG) aufweisen.

Lassen Sie vor und hinter der Bibliothek einen Raum von jeweils 60 cm frei, damit die Luft gut zirkulieren kann und ein problemloser Zugriff auf die Bibliothek gewährleistet ist.

Warnung: Das Rack sollte unter keinen Umständen bewegt werden, wenn es ein oder mehrere Module enthält.

Warnung: Ohne Bandlaufwerke, Bandkassetten bzw. Netzteile wiegt ein 5U-Bibliothekssteuermodul ungefähr 27,2 kg. Ein 9U-Bibliothekserweiterungsmodul ohne Bandlaufwerke, Bandkassetten bzw. Netzteile wiegt mehr als 29,5 kg.

Zur Vermeidung von Verletzungen sind zwei Personen erforderlich, um die Module auf sichere Weise zu heben.



Hinweis: Das Rack-Montagekit kann nicht für alle Rack-Typen benutzt werden. Für Racks mit Gewindeschienen oder ungewöhnlichen Bohrlochabständen ist das Rack-Montagekit ggf. nicht geeignet. Zusätzlich muss das Rack eine Schienenlänge (Vorderkante bis Hinterkante) zwischen 605 mm (23,8 in.) und 770 mm (30,3 in.) aufweisen.


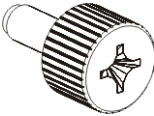
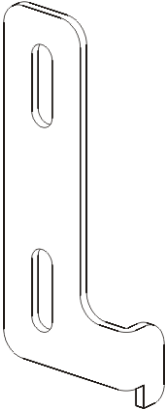
Vorbereitung der Installation

Erforderliche Werkzeuge: None (Ohne)

- 1 Prüfen Sie vor Installationsbeginn, ob alle Teile des Rack-Montagekits (siehe [Tabelle 8](#)) und des Rack-Ohrenkits (siehe [Tabelle 9](#)) vorhanden sind.
 - Sie benötigen nur ein Rack-Montagekit pro Bibliothek. Das Rack-Montagekit ermöglicht Ihnen, das unterste Modul im Rack zu sichern. Für eine zusätzliche Sicherung enthält es Rack-Ohren.
 - Für jedes zusätzliche Modul benötigen Sie ein Rack-Ohrenkit. Jedes Rack-Ohrenkit enthält das Zubehör zur Installation des rechten und linken Rack-Ohrs an einem Modul.
 - Sie müssen für jedes Modul im Rack ein Paar Ohren installieren.

Tabelle 8 Inhalt des Rack-Montagekits

Komponente	Beschreibung	Menge
	Kleine Anschlaghülse – Zur Verwendung in Racks mit runden Löchern	10 (8 erforderlich; 2 Ersatz)
	Große Anschlaghülse – Zur Verwendung in Racks mit quadratischen Löchern	10 (8 erforderlich; 2 Ersatz)

Komponente	Beschreibung	Menge
	Rändelmutter – Zur Befestigung der Rack-Fächer am Rack	8
	M5-Rändelschraube – Sichert die Rack-Ohren	4
	Rack-Ohr, links – Hält die Module im Rack	1

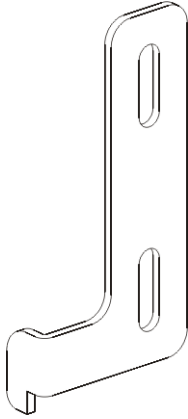
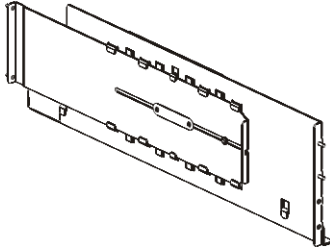
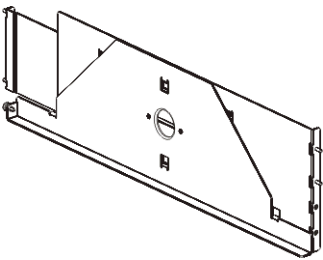
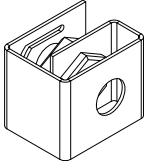
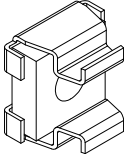
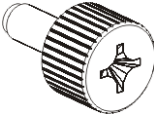
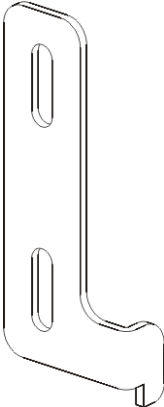
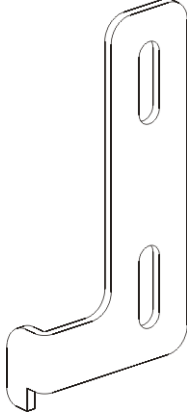
Komponente	Beschreibung	Menge
	Rack-Ohr, rechts – Hält die Module im Rack	1
	Rack-Fach, links – Sichert die Module im Rack	1
	Rack-Fach, rechts – Sichert die Module im Rack	1

Tabelle 9 Inhalt des Rack-
Ohrenkits

Komponente	Beschreibung	Benötigte Menge
	Klippmutter – Zur Verwendung in Racks mit quadratischen Löchern	4
	Käfigmutter – Zur Verwendung in Racks mit runden Löchern	4
	M5-Rändelschraube – Sichert die Rack-Ohren	4
	Rack-Ohr, links – Hält die Module im Rack	1

Komponente	Beschreibung	Benötigte Menge
	Rack-Ohr, rechts – Hält die Module im Rack	1

- 2 Entfernen Sie alle Rack-Hardware, die bei der Installation des Rackmontage-Einbausatzes stören könnte, sowie alle Module, die in das Rack eingebaut werden sollen.
- 3 Entfernen Sie ggf. die Vorder- und die Hintertüren des Racks, um uneingeschränkt auf die Befestigungslöcher und die anderen Bereiche des Racks zugreifen zu können.
- 4 Bestimmen Sie den Typ des Racks, in den Sie den Rackmontage-Einbausatz einbauen möchten. Verschiedene Racks erfordern unterschiedliche Rack-Montageteile. Obwohl der Rackmontage-Einbausatz viele Teile enthält, hängen die zu verwendenden Teile von den Montagelöchern des Racks ab.
 - a Wenn die Befestigungslöcher des Racks rund sind, verwenden Sie die kleinen Anschlaghülsen und die Klippmuttern.
 - b Wenn die Befestigungslöcher des Racks eckig sind, verwenden Sie die großen Anschlaghülsen und Käfigmuttern.
 - c Wenn das Rack Gewindelöcher (Gewindebohrung M6) hat, verwenden Sie die Anschlaghülsen, Klippmuttern oder Käfigmuttern.
- 5 Bestimmen Sie, wo die Rackmontage-Ablagen im Rack angebracht werden sollen.

Wählen Sie die Höhe der Ablagen nach Möglichkeit so aus, dass sich der Boden des 5U-Bibliothekssteuermoduls zwischen den 28U-32U-Ausrichtungsmarkierungen befindet. Bei dieser Höhe kann das Operator Panel normalerweise bequem abgelesen werden. Denken Sie daran, dass das 5U-Bibliothekssteuermodul überall in der Bibliothekskonfiguration platziert werden kann: über, unter oder zwischen 9U-Bibliothekserweiterungsmodulen. Die empfohlene Konfiguration finden Sie unter [Installation einer neuen Multimodul-Bibliothekskonfiguration](#) auf Seite 289.

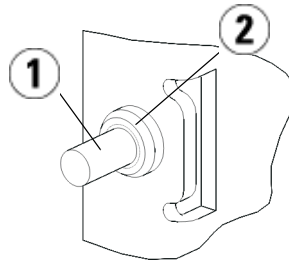
Installation der Rack- montagefächer

Erforderliche Bauteile: Erforderliche Teile: Rack-Montagefächer, (8)
Anschlaghülsen, (8) Rändelmuttern

- 1 Wenn die Rackmontage-Ablagen ausgezogen sind, verkürzen Sie sie auf die kleinste Größe. Die Seitenteile können besser in kompakter Form eingepasst und montiert werden.

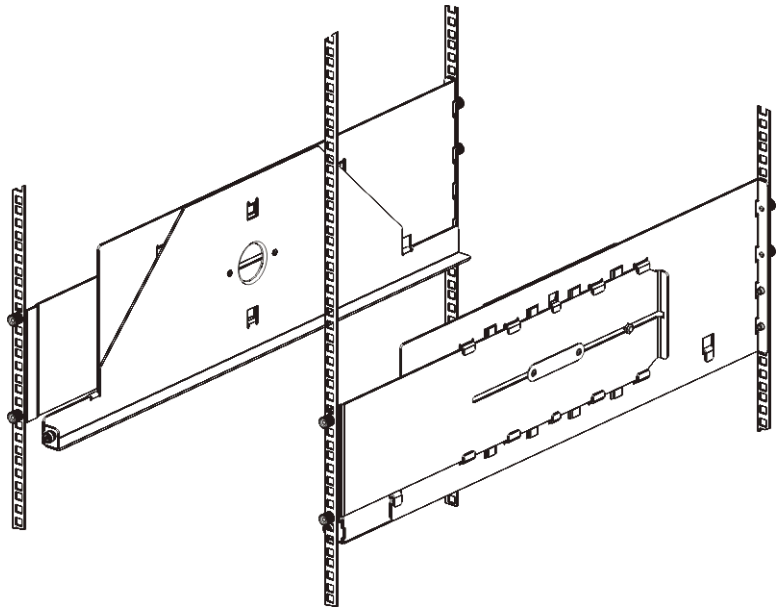
Hinweis: Das Verlängern der Seitenteile kann schwierig sein, obwohl diese für eine manuelle Verlängerung konstruiert wurden. Verwenden Sie keine Werkzeuge, um die Seitenteile zu verlängern, und nehmen Sie sie niemals auseinander.

- 2 Stecken Sie auf jedes Bolzenende eine Anschlaghülse und drehen Sie sie ganz fest. Die Seite der Anschlaghülse mit dem größeren Außendurchmesser sollte in Richtung Seitenteil und die verjüngte Seite nach außen zeigen. Achten Sie darauf, Anschlaghülsen der passenden Größe zu verwenden. Informationen hierzu finden Sie unter [Vorbereitung der Installation](#) auf Seite 386.



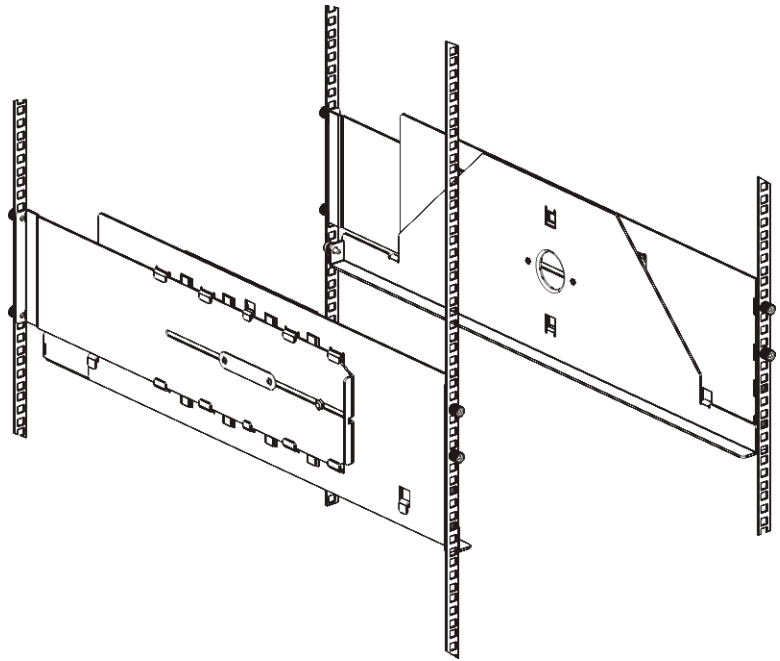
-
- 1 Bolzen
 - 2 Anschlaghülse
-

- 3** Bauen Sie die Rackmontage-Ablagen so in das Rack ein, dass sie waagrecht ausgerichtet sind.
- a** Stecken Sie die Bolzen hinten am Seitenteil in die Befestigungslöcher auf der Rückseite des Racks.



- b** Positionieren Sie das Seitenteil an der richtigen Seite des Racks (rechts oder links) und heben Sie es auf die gewünschte Höhe.

- c** Stecken Sie die Bolzen hinten am Seitenteil in die Befestigungslöcher auf der Rückseite des Racks.
- d** Setzen Sie auf jedes Bolzenende eine Rändelschraube und ziehen Sie sie fest. Befestigen Sie das Rack ganz fest, damit die Anschlaghülse mühelos in das Loch im Rack eingeführt werden kann.
- e** Stecken Sie als Nächstes die Bolzen vorne am Seitenteil in die Befestigungslöcher auf der Vorderseite des Racks.



- f** Wenn der Abstand zwischen Bolzen und Befestigungslöchern zu groß ist, ziehen Sie vorne am Seitenteil, bis es die erforderliche Länge hat. Halten Sie das Seitenteil unten mit einer Hand fest und ziehen Sie mit der anderen Hand am herausziehbaren Stück des Seitenteils.

Hinweis: Das Verlängern der Seitenteile kann schwierig sein, obwohl diese für eine manuelle Verlängerung konstruiert wurden. Verwenden Sie keine Werkzeuge, um die Seitenteile zu verlängern, und nehmen Sie sie niemals auseinander.

- g** Stecken Sie die Bolzen vorne am Seitenteil in die Befestigungslöcher auf der Vorderseite des Racks.
 - h** Setzen Sie auf jedes Bolzenende eine Rändelschraube und ziehen Sie sie fest. Befestigen Sie das Rack ganz fest, damit die Anschlaghülse mühelos in das Loch im Rack eingeführt werden kann.
- 4** Richten Sie beide Seitenteile waagrecht aus und stellen Sie sicher, dass sie parallel zum Rack ausgerichtet sind.
 - 5** Vergewissern Sie sich, dass alle Rändelschrauben angezogen sind. Einige Rändelschrauben können sich durch den Einbau wieder gelöst haben.

Vorbereitung der Module für den Einsatz im Rack

- 1** Schalten Sie die Bibliothek aus und ziehen Sie alle Strom-, Netzwerkdaten- und Modulverbindungskabel ab.
- 2** Entfernen Sie alle Bandkassetten, Bandlaufwerke, Bauteile zur Stromversorgung und sämtliche Leitungen und Kabel von den Bibliotheksmodulen. Ohne das zusätzliche Gewicht der Bandlaufwerke können Sie die Module viel leichter anheben und in das Rack einsetzen.

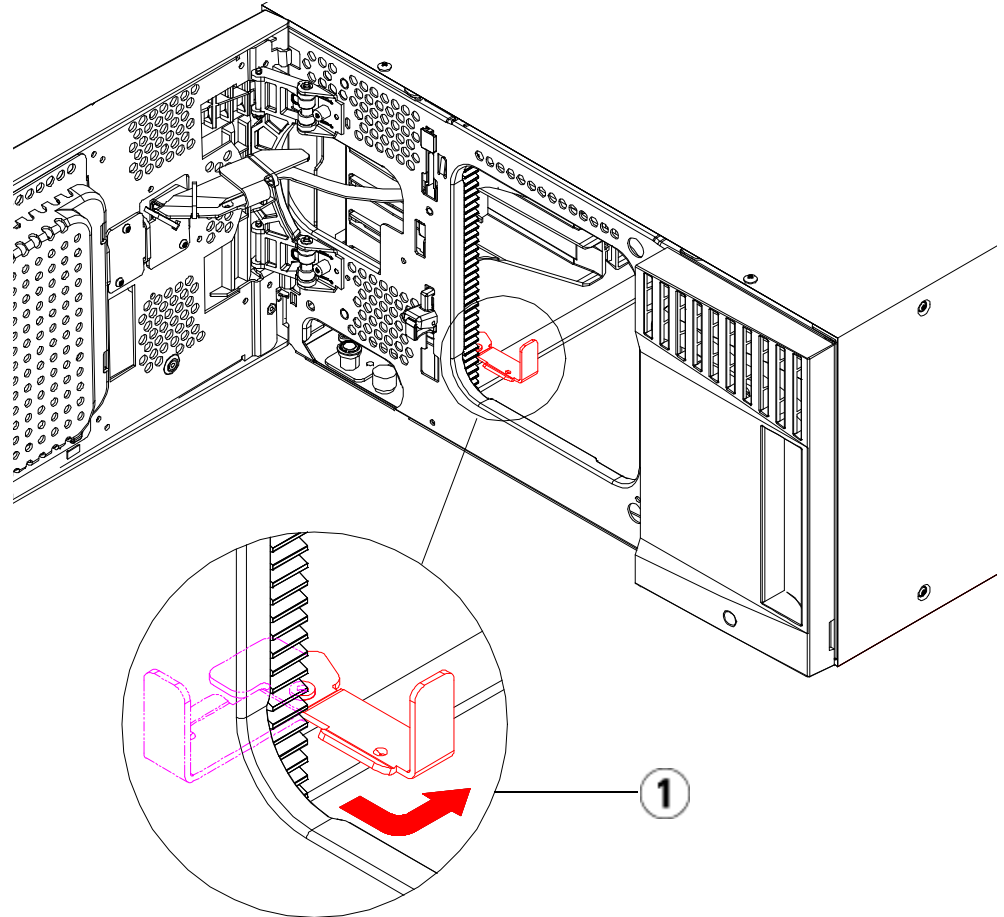
Warnung: Ohne Bandlaufwerke, Bandkassetten bzw. Netzteile wiegt ein 5U-Bibliothekssteuermodul ungefähr 27,2 kg. Ein 9U-Bibliothekserweiterungsmodul ohne Bandlaufwerke, Bandkassetten bzw. Netzteile wiegt mehr als 29,5 kg.

Zur Vermeidung von Verletzungen sind zwei Personen erforderlich, um die Module auf sichere Weise zu heben.

- 3 Parken Sie die Roboteranordnung im 5U-Bibliothekssteuermodul. (Unabhängig davon, welches Modul Sie installieren, muss die Robotikbaugruppe im 5U-Bibliothekssteuermodul geparkt werden, bevor Sie die Module in das Rack bewegen.)
 - a Öffnen Sie die Tür der I/E-Station sowie die Zugriffstüren aller Module.
 - b Heben Sie die Robotikbaugruppe vorsichtig mit den Händen in das 5U-Bibliothekssteuermodul. Die Robotikbaugruppe sollte langsam und mit etwas Widerstand gleiten.

Vorsicht: Halten Sie die Robotikbaugruppe an der breiten, metallischen Platte der X-Achse fest. Durch Anheben der Robotik an deren dünnem Gestänge wird das Gestänge verbogen. Durch Anheben der Robotik am schwarzen Kunststoff-Picker-Arm kann die Robotik beschädigt werden.

- c Halten Sie die Robotikbaugruppe mit einer Hand in Position, wenn Sie sie etwa auf die Mitte des 5U-Bibliothekssteuermoduls angehoben haben und bewegen Sie mit der anderen Hand die Parkhalterung gegen den Uhrzeigersinn, bis diese in der „Parkposition“ einrastet. Die metallische Parkhalterung befindet sich in Spalte 1 ganz unten.
- d Senken Sie die Robotikbaugruppe vorsichtig auf die Parkhalterung ab, bis sie auf dieser aufliegt.



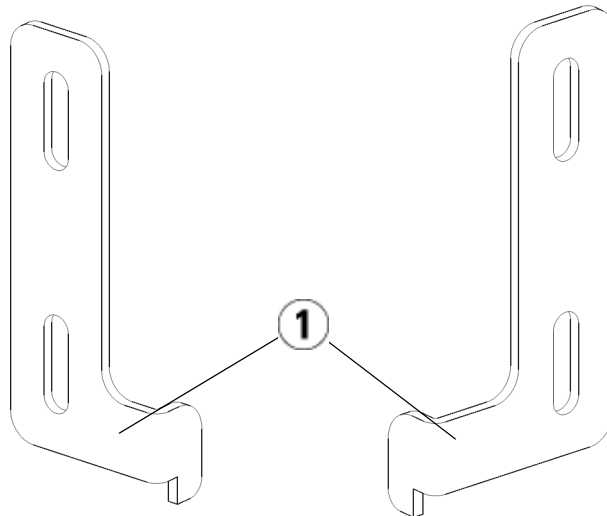
1 Parkhalterung in „Parkposition“.

Installation des untersten Moduls im Rack

Erforderliche Bauteile: Rack-Ohren, (4) M5-Rändelschrauben

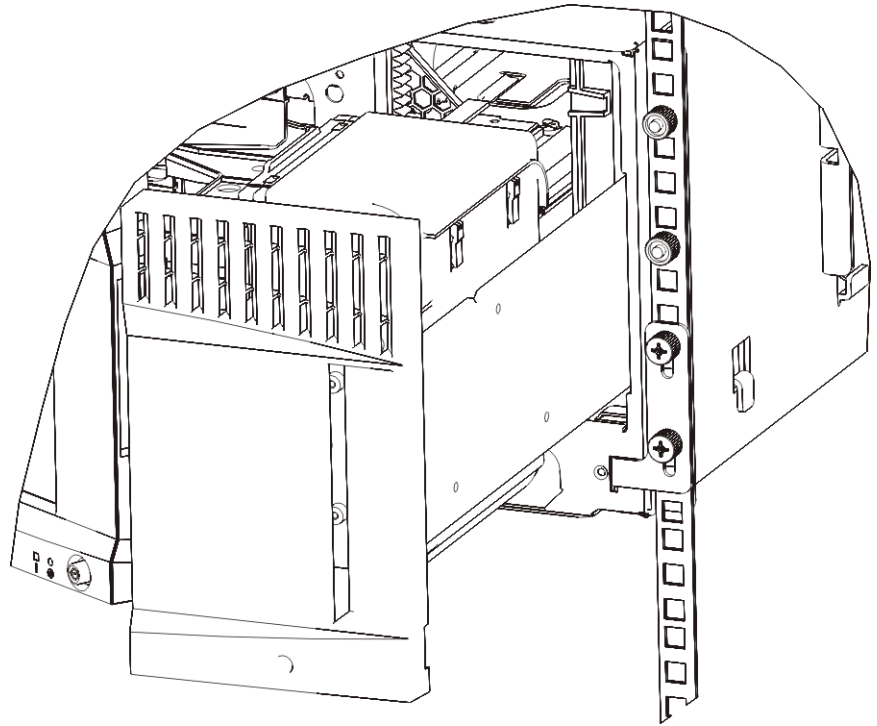
Beschreibung der Bauteile: Jedes Rackohr ist mit zwei länglichen Löchern versehen. Diese Form der Löcher ermöglicht es Ihnen, das Rackohr an den Befestigungslöchern festzuschrauben, die am besten erreichbar sind. Zur Befestigung verwenden Sie M5 Rändelschrauben.

- 1** Platzieren Sie das entsprechende Modul (ein beliebiges Modul, das ganz unten in der Bibliothek eingebaut werden soll) auf die Rackmontage-Seitenteile. Stellen Sie sich hinter das Rack, heben Sie das Modul auf die Seitenteile und ziehen Sie es vorsichtig in das Rack. Ziehen Sie das Modul bis an das hintere Ende des Racks, damit die Vorderseite des Moduls bündig mit den Befestigungslöchern abschließt.
- 2** Stellen Sie sich hinter das Rack und befestigen Sie das Modul an den Rackmontage-Seitenteilen, indem Sie die beiden silberfarbigen Rändelschrauben festdrehen, die sich hinten an den Rackmontage-Seitenteilen befinden.
- 3** Befestigen Sie das rechte Rackohr. Stellen Sie sich vor die Bibliothek und führen Sie folgende Schritte aus:
 - a** Öffnen Sie die Tür der I/E-Station. Unten rechts am Modul befindet sich ein vertikaler Slot. Haken Sie den Zapfen des rechten Rackohrs in das Slot ein und positionieren Sie die Löcher des Rackohrs bündig mit der Schiene des Racks.



1 Scharnier der Rack-Ohren

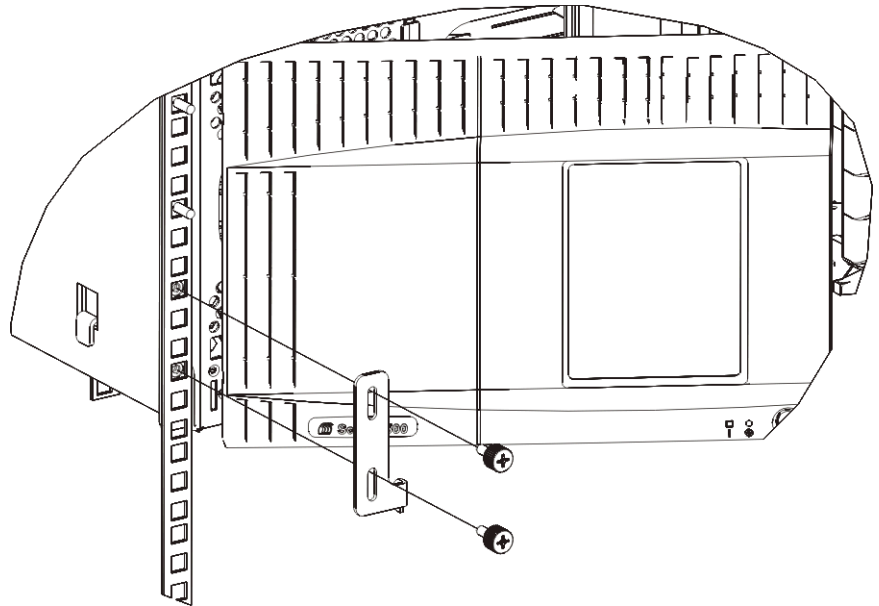
- b** Befestigen Sie das Rackohr mit zwei M5 Rändelschrauben am Rack. Die Rändelschrauben sollten durch die Löcher der Rackfächer gedreht werden und bündig abschließen.



- 4 Befestigen Sie das linke Rackohr.
- a Öffnen Sie bei geöffneter Tür der I/E-Station die linke Tür (Zugriffstür) des Moduls und suchen Sie unten links am Modul nach dem Slot. (Dank der flexiblen Türangel können Sie die Tür des Moduls ganz weit öffnen, um an den Slot heranzukommen.)

Hinweis: Sie müssen die Tür ggf. in Ihre Richtung ziehen, um an den Slot heranzukommen.

- b Befestigen Sie das linke Rackohr auf die gleiche Art wie das rechte Rackohr.
- c Befestigen Sie das Rackohr mit zwei M5 Rändelschrauben am Rack. Die Rändelschrauben sollten durch die Löcher der Rackfächer gedreht werden und bündig abschließen.



- 5 Wenn Sie nur ein Modul installieren (ein 5U-Bibliothekssteuermodul Steuermodul), nehmen Sie die Robotikbaugruppe jetzt heraus. Anleitungen hierzu finden Sie unter Schritt 1 auf Seite 301. Wenn Sie mehrere Module einbauen möchten, nehmen Sie die Robotikbaugruppe noch nicht heraus und fahren Sie mit dem nächsten Schritt fort.
- 6 Schließen Sie die Türen des Moduls.
- 7 Installieren Sie die restlichen Module Ihrer Bibliothek (falls zutreffend). Folgen Sie dazu den Anleitungen unter [Einbauen zusätzlicher Module in das Rack](#) auf Seite 400.
- 8 Setzen Sie die Bandlaufwerke, Bauteile zur Stromversorgung und Bandkassetten in die Bibliothek ein.
- 9 Verkabeln Sie die Bibliothek. Folgen Sie hierbei den Anweisungen unter [Verkabeln der Bibliothek](#) auf Seite 251.
- 10 Schalten Sie die Bibliothek ein.

Einbauen zusätzlicher Module in das Rack

Alle Module, die Sie dem Rack hinzufügen, müssen über dem bereits eingebauten Modul positioniert werden, da das unterste Modul an den Rackmontage-Ablagen befestigt werden muss (es sei denn, Sie möchten die gesamte Bibliothek wieder aus dem Rack ausbauen und sie neu konfigurieren).

Erforderliche Bauteile: Erforderliche Teile: Rackohren, (4) M5-Rändelschrauben, (4) Klippmuttern oder (4) Käfigmuttern

Beschreibung der Bauteile: Jedes Rackohr ist mit zwei länglichen Löchern versehen. Diese Form der Löcher ermöglicht es Ihnen, das Rackohr an den Befestigungslöchern festzuschrauben, die am besten erreichbar sind. Zur Befestigung verwenden Sie M5-Rändelschrauben und entweder Klippmuttern oder Käfigmuttern.

- 1 Wenn Sie das Modul über ein Modul installieren, das über eine obere Abdeckplatte verfügt, entfernen Sie diese Abdeckplatte. Verfügt das von Ihnen installierte Modul über eine untere Abdeckplatte, entfernen Sie diese, bevor Sie das Modul über einem anderen Modul im Rack installieren. Sie müssen sicherstellen, dass die Bibliothek völlig „durchgängig“ ist, mit nur einer unteren Abdeckplatte am untersten Modul und einer oberen Abdeckplatte am obersten Modul. Siehe [Installieren des neuen 9U-Erweiterungsmoduls](#) auf Seite 313.
- 2 Bestimmen Sie, wo Sie die Klippmuttern (oder Käfigmuttern) im Rack befestigen möchten.

Hinweis: Sie sollten nach Möglichkeit bereits vor dem Einbau des Moduls in das Rack bestimmen, wo die Klippmuttern oder die Käfigmuttern befestigt werden sollen. Sie können hierzu das folgende Verfahren verwenden. Wenn Sie das Modul vorher zum Rack hinzufügen, kann das Befestigen der Klippmuttern (oder Käfigmuttern) schwierig sein, da das Rack dann nicht mehr so leicht zugänglich ist.

- a Wenn Sie ein Modul direkt über einem bereits montierten 9U-Bibliothekserweiterungsmodul hinzufügen möchten, zählen Sie ab der Position der Rack-Ohren des 9U-Bibliothekserweiterungsmoduls neun volle Höheneinheiten weiter und bereiten Sie die Installation der Klippmutter (oder Käfigmutter) an dieser Stelle im Rack vor.

Wenn sich die Rack-Ohren des 9U-Bibliothekserweiterungsmoduls z. B. bei 1U und 2U befinden, sollten die Klippmutter (oder Käfigmutter) bei 10U und 11U installiert werden.

Bestimmen Sie als Nächstes, welche Löcher Sie zwischen den Höhenmarkierungen 10U und 11U verwenden müssen. Beachten Sie, dass jede Rackhöhereinheit (U), die durch die Ausrichtungsmarkierungen gekennzeichnet ist, drei Befestigungslöcher enthält. Wenn an einer beliebigen Stelle oberhalb des 5U-Bibliothekssteuermoduls ein Modul hinzugefügt wird, positionieren Sie die Klippmutter (oder Käfigmutter) in das mittlere Loch dieser Einheit. Wenn an einer beliebigen Stelle unterhalb des 5U-Bibliothekssteuermoduls ein Modul hinzugefügt wird, positionieren Sie die Klippmutter (oder Käfigmutter) in das obere Loch dieser Einheit.

- b** Wenn Sie ein Modul direkt über einem bereits montierten 5U-Bibliothekssteuermodul hinzufügen möchten, zählen Sie ab der Position der Rack-Ohren des 5U-Bibliothekssteuermoduls fünf volle Höheneinheiten weiter und bereiten Sie die Installation der Klippmutter (oder Käfigmutter) an dieser Stelle im Rack vor.

Wenn sich die Rack-Ohren des 5U-Bibliothekssteuermoduls z. B. bei 1U und 2U befinden, sollten die Klippmutter (oder Käfigmutter) bei 6U und 7U installiert werden.

Bestimmen Sie als Nächstes, welche Löcher Sie zwischen den Höhenmarkierungen 6U und 7U verwenden müssen. Beachten Sie, dass jede Rackhöhereinheit, die durch die Ausrichtungsmarkierungen gekennzeichnet ist, über drei Befestigungslöcher verfügt. Wenn an einer beliebigen Stelle oberhalb des 5U-Bibliothekssteuermoduls ein Modul hinzugefügt wird, positionieren Sie die Klippmutter (oder Käfigmutter) in das mittlere Loch dieser Einheit. Wenn an einer beliebigen Stelle unterhalb des 5U-Bibliothekssteuermoduls ein Modul hinzugefügt wird, positionieren Sie die Klippmutter (oder Käfigmutter) in das obere Loch dieser Einheit.

- 3** Befestigen Sie die Klippmutter (oder Käfigmutter) an die gewünschte Position im Rack.

So befestigen Sie die Klippmuttern:

- a** Halten Sie die Klippmutter so fest, dass die Seite mit dem halbkreisförmigen Zeichen zur Außenseite des Racks zeigt.

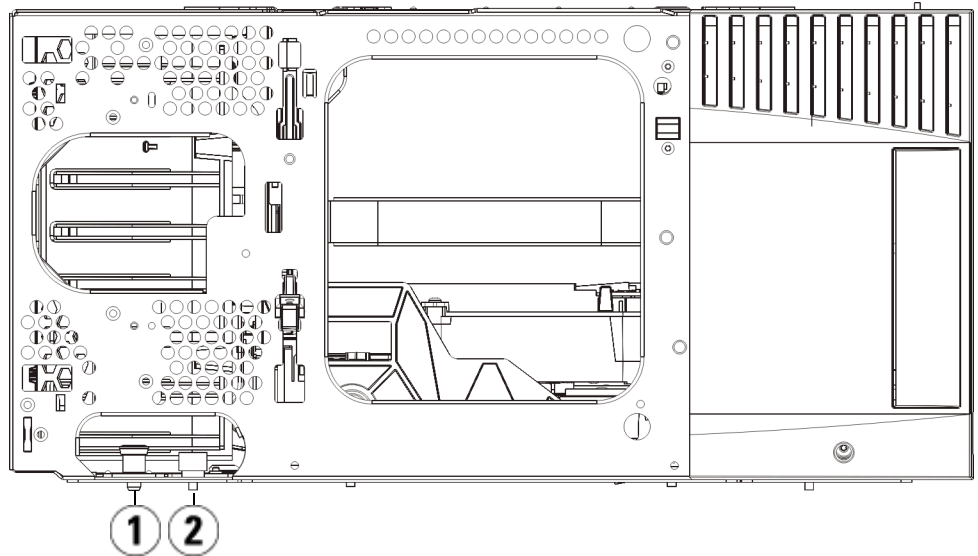
- b** Drücken Sie die Klippmutter auf die Befestigungslöcher des Racks, damit sich die Mutter hinter den Befestigungslöchern des Racks befindet. (Nachdem Sie die Klippmutter befestigt haben, können Sie sie bei Bedarf nach oben und unten schieben.)

So befestigen Sie die Käfigmuttern:

- a** Halten Sie die Käfigmutter so, dass die Klemmzungen zur Außenseite des Racks zeigen und die Klemmzungen in die obere und untere Seite des eckigen Lochs greifen.
- b** Setzen Sie die Käfigmutter in das gewünschte Loch ein. Führen Sie zunächst eine Klemmzunge in das Loch ein, drücken Sie dann die Käfigmutter zusammen und pressen Sie dann die Käfigmutter in das Loch hinein, bis die Klemmzungen einrasten. (Sie können einen Schraubendreher verwenden, um die Klemmzunge besser in das Loch einführen zu können.)

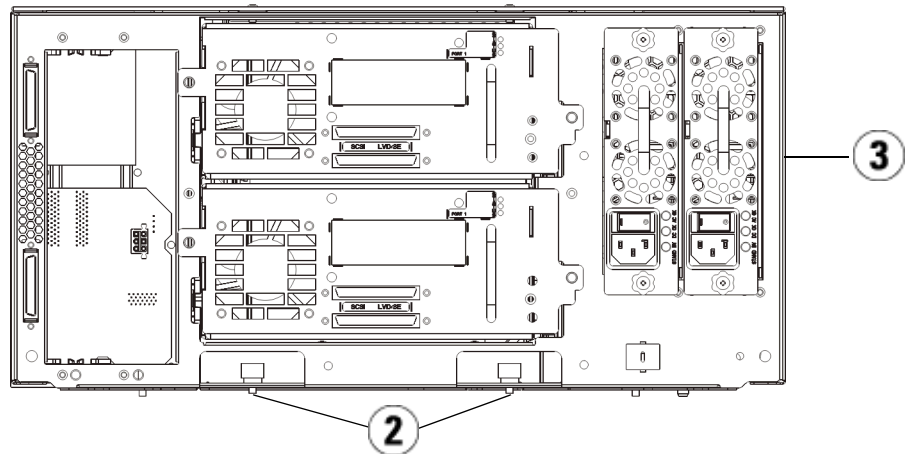
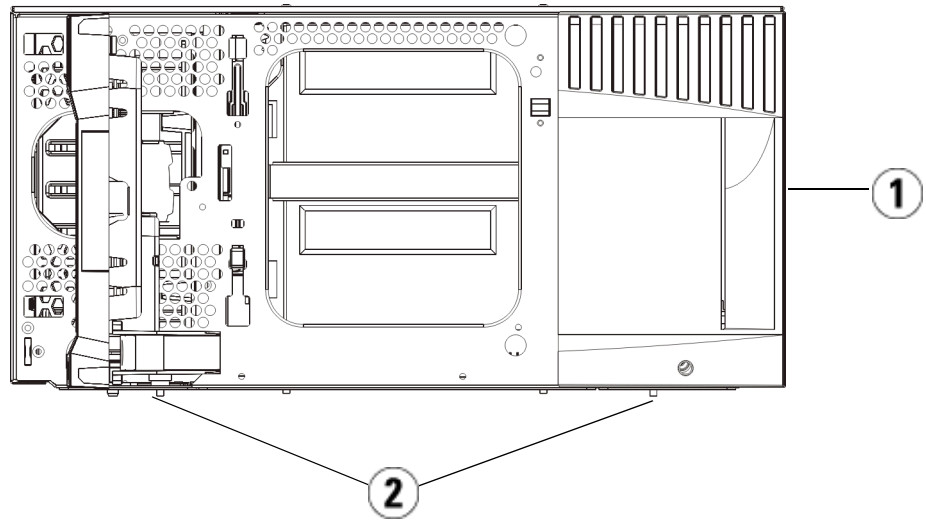
4 Vorbereiten des Moduls auf die Stapelung im Rack

- a** Schalten Sie das Modul aus und ziehen Sie alle Strom-, Netzwerkdaten- und Modulverbindungskabel ab.
- b** Es ist ratsam, alle Bandlaufwerke aus den Modulen zu entfernen. Ohne das zusätzliche Gewicht der Bandlaufwerke können Sie die Module viel leichter anheben und in das Rack einbauen.
- c** Öffnen Sie die Zugriffstür des Moduls und heben Sie den Führungsstift an, indem Sie ihn nach oben ziehen und ihn, als wäre er eine Schraube, leicht drehen. Andernfalls kann der Führungsstift die vorderen Türen des unteren Moduls zerkratzen.



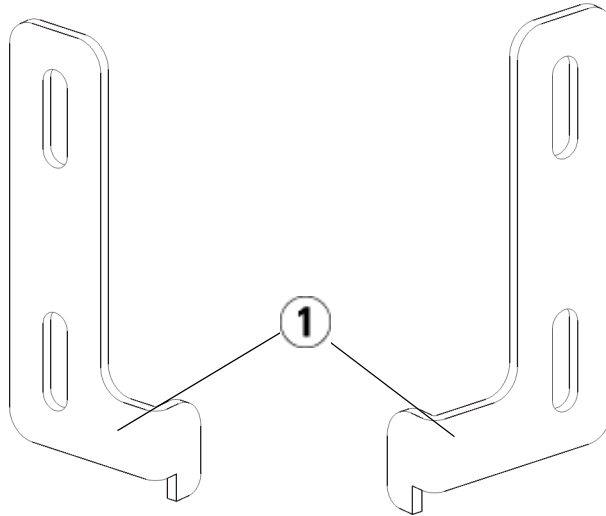
-
- 1 Führungsstift
 - 2 Rändelschraube
-

- 5 Heben Sie das Modul an, richten Sie es parallel zum darunter befestigten Modul aus und schieben Sie es an die richtige Position.
- 6 Senken Sie den Führungsstift des Moduls, indem Sie ihn mit einer Drehbewegung nach unten drücken.
- 7 Befestigen Sie das Modul an dem darunter eingebauten Modul, indem Sie die Rändelschrauben unten auf der Vorder- und Rückseite des Moduls festdrehen. Drücken Sie die Rändelschrauben herunter und drehen Sie sie fest.



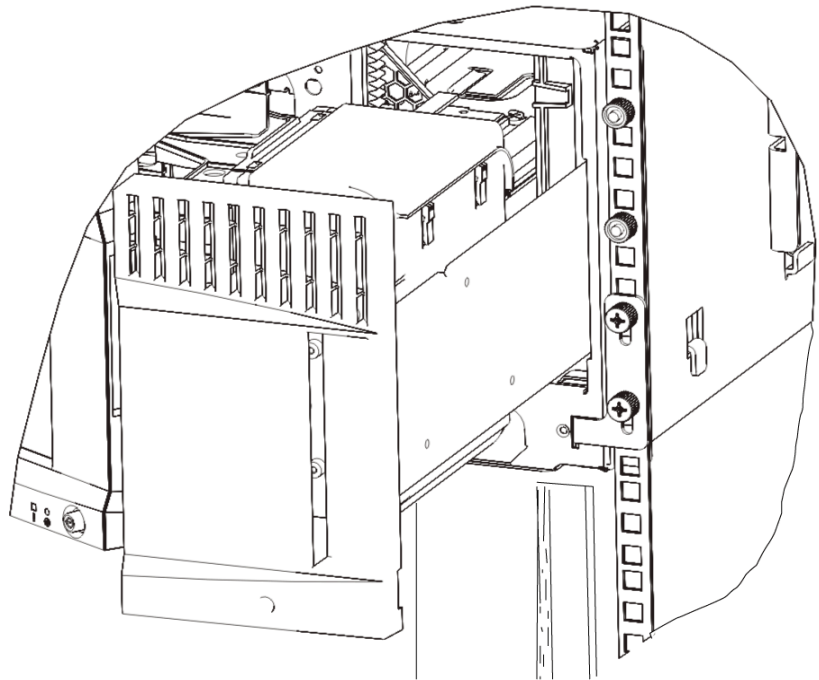
-
- 1 5U-Bibliothekssteuermodul (Vorderseite)
 - 2 Rändelschrauben
 - 3 5U-Bibliothekssteuermodul (Rückseite)
-

- 8** Befestigen Sie das rechte Rackohr. Stellen Sie sich vor die Bibliothek und führen Sie folgende Schritte aus:
 - a** Öffnen Sie die Tür der I/E-Station. Unten rechts am Modul befindet sich ein vertikaler Slot. Haken Sie den Zapfen des rechten Rackohrs in das Slot ein und positionieren Sie die Löcher des Rackohrs bündig mit der Schiene des Racks.



1 Scharnier der Rack-Ohren

- b** Befestigen Sie das Rackohr mit zwei M5 Rändelschrauben am Rack. Die Rändelschrauben sollten durch die Klippmuttern (oder Käfigmuttern) gedreht werden und bündig abschließen.

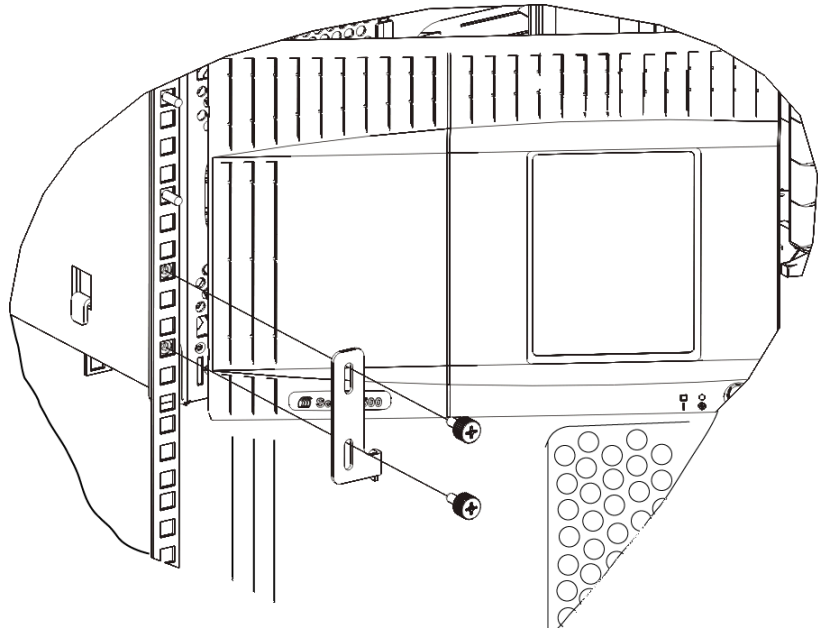


9 Befestigen Sie das linke Rackohr.

- a** Öffnen Sie bei geöffneter Tür der I/E-Station die linke Tür (Zugriffstür) des Moduls. Ziehen Sie dann die Tür in Ihre Richtung, um an den Slot heranzukommen, der sich unten links am Modul befindet. (Dank der flexiblen Türangel können Sie die Tür des Moduls ganz weit öffnen, um an den Slot heranzukommen.)

Hinweis: Sie müssen die Tür ggf. in Ihre Richtung ziehen, um an den Slot heranzukommen.

- b** Befestigen Sie das linke Rackohr auf die gleiche Art wie das rechte Rackohr.
- c** Befestigen Sie das Rackohr mit zwei M5 Rändelschrauben am Rack. Die Rändelschrauben sollten durch die Klippmuttern (oder Käfigmuttern) gedreht werden und bündig abschließen.



- 10** Schließen Sie die Türen des Moduls.
- 11** Setzen Sie die Laufwerke wieder in die Bibliothek ein.
- 12** Verkabeln Sie die Bibliothek. Folgen Sie hierbei den Anweisungen unter [Verkabeln der Bibliothek](#) auf Seite 251.
- 13** Schalten Sie die Bibliothek ein.

Hinzufügen, Entfernen und Ersetzen von Bandlaufwerken

Das Bandlaufwerk sitzt immer in einem universellen Laufwerkschlitten (Universal Drive Sled, UDS). Beide Bauteile bilden eine Einheit. Bei Bestellung eines neuen oder Ersatzbandlaufwerks wird dieses in den Schlitten eingebaut geliefert.

Hinweis: Wenn Sie mehrere Bandlaufwerke installieren und die Bibliothek an das Stromnetz angeschlossen ist, folgen Sie den Spezialanweisungen unten in [Schritt 3](#).

Hinzufügen eines Bandlaufwerks

In diesen Anweisungen wird erläutert, wie Sie ein Bandlaufwerk zur Bibliothek hinzufügen können. Sie können ein Bandlaufwerk bei eingeschalteter Bibliothek einbauen.

Erforderliche Werkzeuge: None (Ohne)

- 1 Speichern Sie die Konfiguration der Bibliothek (siehe [Speichern der Bibliothekskonfiguration](#) auf Seite 443).
- 2 Nehmen Sie die Abdeckplatte des Bandlaufwerkslots ab. Lösen Sie die Rändelschrauben der Abdeckplatte und nehmen Sie die Abdeckplatte ab.

Bewahren Sie die Abdeckplatte gesondert auf, z. B. in einem Schrank. Wenn Sie das Bandlaufwerk später wieder aus der Bibliothek entfernen möchten, müssen Sie die Abdeckplatte wieder am Bandlaufwerk befestigen.

- 3 Setzen Sie das Bandlaufwerk in den Laufwerkslot ein. Verwenden Sie die Führungsschienen an Bandlaufwerk und Bandlaufwerkslot, um das Bandlaufwerk vorsichtig in den Slot zu schieben. Sie müssen das Bandlaufwerk waagrecht halten, um es einfacher in den Slot schieben zu können.

Hinweis: Spezialanweisung zum Einbau mehrerer Bandlaufwerke:

Bauen Sie bei bestehender Stromversorgung der Bibliothek mehrere Bandlaufwerke ein, schieben Sie das Laufwerk noch nicht vollständig in den Slot ein. Schieben Sie es stattdessen nur so weit ein, dass etwa 8 cm Freiraum bestehen und das Laufwerk keinen Kontakt mit der Rückwand der Bibliothek hat. Schieben Sie anschließend alle weiteren neuen Bandlaufwerke ebenfalls nur teilweise in den Slot ein. Sobald sämtliche neuen Bandlaufwerke teilweise in den Slot gestellt sind, schieben Sie alle gleichzeitig vollständig ein.

- 4 Ziehen Sie die Rändelschrauben des Bandlaufwerks an, um das Bandlaufwerk am Modul zu befestigen.

Die Rändelschrauben müssen sich auf einer Linie mit den Schraublöchern des Moduls befinden. Wenn Sie sich nicht auf einer Linie befinden, wurde das Bandlaufwerk nicht ordnungsgemäß eingesetzt.

- 5 Schalten Sie die Bibliothek ein (wenn sie nicht bereits eingeschaltet ist).
- 6 Wenn die grüne LED-Anzeige für drei Sekunden leuchtet und anschließend zweimal blinkt, warten Sie 10 bis 15 Minuten, bis die Firmwareaktualisierung des universellen Laufwerkschlittens (UDS) abgeschlossen ist.

Es gibt zwei Typen von Firmware für das Bandlaufwerk: Die Firmware für das Bandlaufwerk selbst und die Firmware für den UDS, der das Bandlaufwerk umschließt. Die UDS-Firmware ist Teil der Bibliothekfirmware. Die UDS-Firmware wird von der Bibliothek automatisch aktualisiert, wenn sich die Firmware des neu eingesetzten UDS von der aktuellen UDS-Firmware der Bibliothek unterscheidet. Das Herunterladen der Firmware dauert ca. 15 Minuten.

- 7 Verbinden Sie die Kabel der Hostschnittstelle mit dem Bandlaufwerk.
- 8 Schalten Sie das Bandlaufwerk in den Onlinemodus.
 - a Wählen Sie im Menü **Operations (Betrieb) Drive (Laufwerk)> Change Mode (Modus ändern)** aus.

Der Bildschirm **Change Drive Mode** wird angezeigt.

- b Suchen Sie nach dem Bandlaufwerk, das Sie online schalten möchten.

- c Klicken Sie in der Spalte **New (Neu)** auf **Offline**, um den Status der Schaltfläche auf **Online** zu ändern.
- 9 Überprüfen Sie die LED-Anzeigen des Bandlaufwerks, um sicherzugehen, dass das Laufwerk ordnungsgemäß funktioniert (siehe [Bandlaufwerk-LEDs](#) auf Seite 461). Leuchtet das blaue oder gelbe LED-Licht stetig, machen Sie das Laufwerk wieder funktionsfähig.
- 10 Fügen Sie das neue Bandlaufwerk zu einer entsprechenden logischen Bibliotheks hinzu. Sie können das Bandlaufwerk nicht verwenden, bis dieses einer Partition der zugewiesen ist.
- 11 Aktualisieren Sie ggf. die Laufwerk-Firmware durch Befolgen der Anleitungen unter [Aktualisieren der Firmware für die Bibliothek und die Bandlaufwerke](#) auf Seite 235. Sobald die Firmware aktualisiert wurde, kann das Bandlaufwerk von der Bibliothek verwendet werden.
- 12 Aufgrund der Art und Weise, wie die Bibliothek ihre Bandlaufwerke intern logisch adressiert (siehe [Das Verständnis der logischen Elementadressierung](#) auf Seite 40), kann das Hinzufügen eines Bandlaufwerks zur Bibliothek die Anordnung der Bandlaufwerke ändern. Dies kann sich negativ auf die Kommunikation mit einem Kontrollhost auswirken. Deshalb ist jede Backup-Konfiguration zu aktualisieren, mit der die Bibliothek die eingestellten Positionen der Bandlaufwerke und das Vorhandensein des neuen Laufwerks wiedergeben kann. Zudem ist es möglicherweise erforderlich, den/die Hostserver neu zu starten oder den Bus erneut zu scannen, damit er die Veränderungen erkennt.

Dauerhaftes Entfernen eines Bandlaufwerks

Mit diesen Anweisungen wird beschrieben, wie Sie ein Bandlaufwerk ausbauen können, das nicht durch ein anderes Bandlaufwerk ersetzt werden soll. Der Ausbau eines Bandlaufwerks kann angebracht sein, wenn Sie beispielsweise das SAN verkleinern oder die Anzahl der Partitionen in Ihrer Bibliothek reduzieren möchten.

Sie können ein Bandlaufwerk bei eingeschalteter Bibliothek ausbauen. Entfernen Sie jedoch nie ein Laufwerk, das derzeit verwendet wird.

Erforderliche Werkzeuge: None (Ohne)

- 1 Bereiten Sie die Hostanwendungen für den Ausbau des Bandlaufwerks vor.
- 2 Speichern Sie die Konfiguration der Bibliothek.

- 3 Wenn sich im Zielbandlaufwerk eine Bandkassette befindet, werfen Sie diese mithilfe des Web Client aus.
- 4 Löschen Sie mit dem Web Client, die Partition, die das Zielbandlaufwerk nutzt. Erstellen Sie die Partition dann neu (falls erforderlich) und verwenden Sie ein anderes Bandlaufwerk.
- 5 Ziehen Sie die Kabel der Hostschnittstelle aus dem auszubauenden Bandlaufwerk ab.
- 6 Gehen Sie zur Rückseite der Bibliothek und lösen Sie die Rändelschrauben des Bandlaufwerks.
- 7 Nehmen Sie das Bandlaufwerk heraus, indem Sie den Griff des Bandlaufwerks anfassen und das Bandlaufwerk in Ihre Richtung ziehen.
- 8 Setzen Sie eine Abdeckplatte auf den freien Bandlaufwerkslot.
Können Sie eine Abdeckplatte nicht finden, eine Bestellung aufzugeben. Es ist wichtig, dass alle freien Slots mit einem Füllblech abgedeckt werden, damit keine Rückstände in die Bibliothek gelangen.

Warnung: Das Verwenden der Bibliothek ohne Abdeckplatte kann gefährlich sein. Ohne Abdeckplatte läuft die Bibliothek nur bei reduzierter Geschwindigkeit.

- 9 Aufgrund der Art und Weise, wie die Bibliothek ihre Bandlaufwerke intern logisch adressiert (siehe [Das Verständnis der logischen Elementadressierung](#) auf Seite 40), kann das dauerhafte Entfernen eines Bandlaufwerks die Anordnung der Bandlaufwerke ändern. Dies kann sich negativ auf die Kommunikation mit einem Kontrollhost auswirken. Deshalb ist jede Backup-Konfiguration zu aktualisieren, mit der die Bibliothek die eingestellten Positionen der Bandlaufwerke und das Vorhandensein des neuen Laufwerks wiedergeben kann. Zudem ist es möglicherweise erforderlich, den/die Hostserver neu zu starten oder den Bus erneut zu scannen, damit er die Veränderungen erkennt.

Entfernen und Ersetzen eines Bandlaufwerks

Mit diesen Anweisungen wird beschrieben, wie Sie ein Bandlaufwerk entfernen und durch ein neues ersetzen können. Ein Bandlaufwerk muss

beispielsweise ausgetauscht werden, wenn bei dem derzeit verwendeten Bandlaufwerk Probleme auftreten.

Sie können ein Bandlaufwerk bei eingeschalteter Bibliothek ausbauen. Entfernen Sie jedoch nie ein Laufwerk, das derzeit verwendet wird.

Das neue Bandlaufwerk ersetzt das alte in der Partition der. Sie brauchen das alte Bandlaufwerk nicht zu löschen bzw. das neue Bandlaufwerk nicht zur Partition hinzuzufügen, es sei denn, das Ersatz-Bandlaufwerk ist von einem anderen Typ (Generation oder Schnittstelle) als das ursprüngliche. War das ursprüngliche Bandlaufwerk Teil einer Partition und ist das Ersatzbandlaufwerk von einem anderen Typ, generiert die Bibliothek ein RAS-Ticket und aktiviert das Bandlaufwerk nicht. In diesem Fall müssen Sie entweder das Bandlaufwerk durch eines des gleichen Typs ersetzen oder das alte Bandlaufwerk von der Partition löschen und anschließend das neue Bandlaufwerk zur Partition hinzufügen (siehe [Ändern von Partitionen](#) auf Seite 81).

Erforderliche Werkzeuge: None (Ohne)

- 1 Bereiten Sie die Hostanwendungen für den Ausbau des Bandlaufwerks vor.
- 2 Speichern Sie die Konfiguration der Bibliothek.
- 3 Befindet sich eine Kassette im Bandlaufwerk, verwenden Sie das Web Client, um sie zu entnehmen.
- 4 Schalten Sie das Bandlaufwerk mit dem Web Client offline. Wenn das Bandlaufwerk für den Ausbau bereit ist, leuchtet die blaue LED-Anzeige ständig.
 - a Wählen Sie im Menü **Operations (Betrieb) Drive (Laufwerk)> Change Mode (Modus ändern)** aus.
Der Bildschirm **Change Drive Mode** wird angezeigt.
 - b Suchen Sie nach dem Bandlaufwerk, das Sie offline schalten möchten.
 - c Klicken Sie in der Spalte **New (Neu)** auf **Online**, um den Modus auf **Offline** zu ändern.
- 5 Ziehen Sie die Kabel der Hostschnittstelle aus dem auszubauenden Bandlaufwerk ab.
- 6 Gehen Sie zur Rückseite der Bibliothek und lösen Sie die Rändelschrauben des Bandlaufwerks.

- 7 Nehmen Sie das Bandlaufwerk heraus, indem Sie den Griff des Bandlaufwerks anfassen und das Bandlaufwerk in Ihre Richtung ziehen.
- 8 Setzen Sie das neue Bandlaufwerk in den Slot ein. Verwenden Sie die Führungsschienen an Bandlaufwerk und Bandlaufwerkslot, um das Bandlaufwerk vorsichtig in den Slot zu schieben. Sie müssen das Bandlaufwerk waagerecht halten, um es einfacher in den Slot schieben zu können.
- 9 Ziehen Sie die Rändelschrauben des Bandlaufwerks an, um das Bandlaufwerk am Modul zu befestigen.

Die Rändelschrauben müssen sich auf einer Linie mit den Schraubblöchern des Moduls befinden. Wenn Sie sich nicht auf einer Linie befinden, wurde das Bandlaufwerk nicht ordnungsgemäß eingesetzt.

- 10 Schalten Sie, falls noch nicht geschehen, die Bibliothek ein und warten Sie, bis die Initialisierung abgeschlossen ist.
- 11 Wenn die grüne LED-Anzeige für drei Sekunden leuchtet und anschließend zweimal blinkt, warten Sie 10 bis 15 Minuten, bis die Firmwareaktualisierung des universellen Laufwerkschlittens (UDS) abgeschlossen ist.

Es gibt zwei Typen von Firmware für das Bandlaufwerk: Die Firmware für das Bandlaufwerk selbst und die Firmware für den UDS, der das Bandlaufwerk umschließt. Die UDS-Firmware ist Teil der Bibliothekfirmware. Die UDS-Firmware wird von der Bibliothek automatisch aktualisiert, wenn sich die Firmware des neu eingesetzten UDS von der aktuellen UDS-Firmware der Bibliothek unterscheidet. Das Herunterladen der Firmware dauert ca. 15 Minuten.

- 12 Verbinden Sie die Kabel der Hostschnittstelle mit dem Bandlaufwerk.
- 13 Schalten Sie das Bandlaufwerk in den Onlinemodus.
 - a Wählen Sie im Menü **Operations (Betrieb) Drive (Laufwerk)> Change Mode (Modus ändern)** aus.
Der Bildschirm **Change Drive Mode** wird angezeigt.
 - b Suchen Sie nach dem Bandlaufwerk, das Sie online schalten möchten.
 - c Klicken Sie in der Spalte **New (Neu)** auf **Offline**, um den Modus auf **Online** zu ändern.

- 14 Überprüfen Sie die LED-Anzeigen des Bandlaufwerks, um sicherzugehen, dass das Laufwerk ordnungsgemäß funktioniert (siehe [Bandlaufwerk-LEDs](#) auf Seite 461). Leuchtet das blaue oder gelbe LED-Licht stetig, machen Sie das Laufwerk wieder funktionsfähig.
- 15 Aktualisieren Sie ggf. die Laufwerk-Firmware durch Befolgen der Anleitungen unter [Aktualisieren der Firmware für die Bibliothek und die Bandlaufwerke](#) auf Seite 235. Sobald die Firmware erneuert wurde, kann das Bandlaufwerk von der Bibliothek verwendet werden.
- 16 Ist die Funktion der **Logischen SN-Adressierung** bei der Auslagerung eines Bandlaufwerks aktiviert, berichtet die Bibliothek eine logische Seriennummer des Bandlaufwerks an einen Host, der im Slot verbleibt. Somit berichtet ein Ersatzbandlaufwerk im selben Slot dieselbe logische Seriennummer, die der Host sofort erkennt (siehe [Tape Drive Logical SN Addressing \(Logische SN Adressierung von Bandlaufwerken\)](#) auf Seite 144). Ist die **Logische SN-Adressierung** nicht aktiviert, berichtet die Bibliothek dem Host die aktuelle Seriennummer des Bandlaufwerks. Somit wird ein ausgetauschtes Bandlaufwerk vom Host nicht registriert, wenn die Konfiguration einer Backup-Anwendung, die die Bibliothek verwaltet, nicht erneuert wurde. Zudem ist es möglicherweise erforderlich, den/die Hostserver neu zu starten oder den Bus erneut zu scannen, damit er die Veränderungen erkennt.

Hinzufügen, Entfernen und Ersetzen von FC I/O-Blades

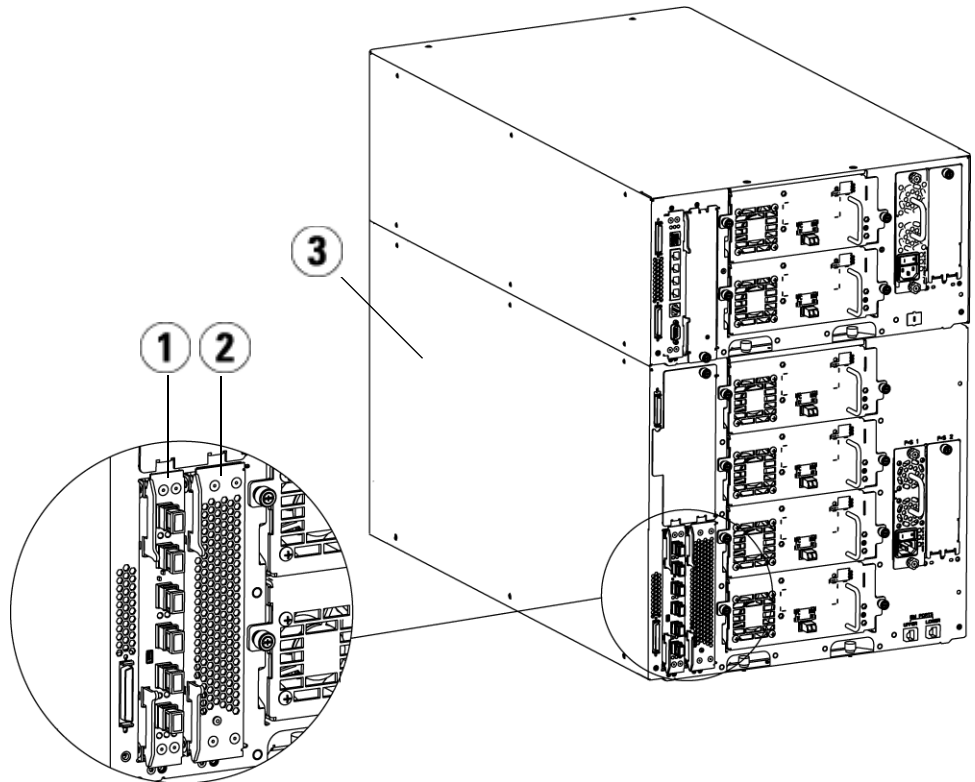
In diesem Abschnitt wird das Hinzufügen, Entfernen und Ersetzen von FC I/O-Blades beschrieben. Die FC-I/O-Blades unterstützen Verbindungen mit LTO-3-, LTO-4- und LTO-5-FC-Laufwerken.

Vorsicht: Wenn Sie ein neues FC I/O-Blade hinzufügen oder ein FC I/O-Blade vollständig entfernen, lesen Sie unbedingt den Abschnitt [Arbeiten mit Kontrollpfaden](#) auf Seite 95. Wenn Sie Kontrollpfade nicht richtig konfigurieren, kommt es zu Kommunikationsproblemen mit Bandlaufwerken und dem Medienwechsler (Partitionen).

Beachten Sie folgende Informationen zu FC I/O-Blades:

- Sie müssen 400-Levelcode oder höher ausführen, um FC I/O-Blades verwenden zu können.
- Jedes 9U-Bibliothekserweiterungsmodul kann bis zu zwei FC I/O-Blades unterstützen.
- In einer beliebigen Bibliotheksconfiguration können maximal vier FC I/O-Blades vorhanden sein.
- Maximal vier FC-Laufwerke können an ein FC I/O-Blade angeschlossen sein.
- FC I/O-Blades können nicht in 5U-Bibliothekssteuermodulen installiert werden. FC-Bandlaufwerke im 5U-Bibliothekssteuermodul können aber mit FC I/O-Blades in einem 9U-Bibliothekserweiterungsmodul verbunden werden.
- Jedes FC I/O-Blade wird von einem Lüfter-Blade begleitet, das das FC I/O-Blade kühlt. Das Lüfter-Blade ist rechts vom FC I/O-Blade im 9U-Bibliothekserweiterungsmodul installiert. Jedes 9U-Bibliothekserweiterungsmodul besitzt vier Schächte und kann zwei FC I/O-Blades und zwei Lüfter-Blades aufnehmen. [Abbildung 40](#) zeigt das FC I/O-Blade und das Lüfter-Blade, die im 9U-Bibliothekserweiterungsmodul installiert wurden. Anleitungen zur Installation des I/O-Lüfter-Blade finden Sie unter [Hinzufügen, Entfernen und Ersetzen des FC I/O-Lüfter-Blade](#) auf Seite 427.
- Für die Installation des FC I/O-Blades und Lüfter-Blades in ein 9U-Bibliothekserweiterungsmodul wird empfohlen, bei den unteren zwei Schächten zu beginnen und dann nach oben weiterzugehen.

Abbildung 40 FC I/O-Blade-
und Lüfter-Blade-Einschübe
in einem 9U-
Bibliothekserweiterungsmodul



-
- 1 FC I/O-Blade
 - 2 Lüfter-Blade
 - 3 9U-Bibliotheks-Erweiterungsmodul
-

**Bitte zuerst lesen:
Installationsschritte
abschließen**

Beim Installieren eines FC I/O-Blades müssen Sie die einzelnen Schritte der Installation in dieser Reihenfolge durchführen, da es sonst zu Störungen der Kommunikation mit dem FC I/O-Blade und den Bandlaufwerken in der Bibliothek kommt.

Vorsicht: Wenn Sie ein neues FC I/O-Blade hinzufügen oder ein FC I/O-Blade vollständig entfernen, lesen Sie unbedingt den Abschnitt [Arbeiten mit Kontrollpfaden](#) auf Seite 95. Wenn Sie Kontrollpfade nicht richtig konfigurieren, kommt es zu Kommunikationsproblemen mit Bandlaufwerken und dem Medienwechsler (Partitionen).

Die folgenden Schritte können Sie bei eingeschalteter Bibliothek durchführen.

- 1 Stellen Sie sicher, dass Sie 400-Level-Firmware oder höher ausführen.
- 2 Speichern Sie die Konfiguration der Bibliothek (siehe [Speichern der Bibliothekskonfiguration](#) auf Seite 443).
- 3 Verbinden Sie das Ethernet-Kabel des Bibliothekssteuer-Blades mit dem/den 9U-Bibliothekserweiterungsmodul(en). Verbinden Sie für jedes in einem 9U-Bibliothekserweiterungsmodul installierte FC I/O-Blade das 9U-Bibliothekserweiterungsmodul, das die FC I/O-Blade(s) enthält, mit einem Anschluss im Ethernet-Hub auf dem LCB (siehe [Abbildung 29](#) auf Seite 271).

Vorsicht: Wenn das Ethernetkabel zwischen dem LCB und dem 9U-Bibliothekserweiterungsmodul nicht angeschlossen ist, wenn dem Blade Strom zugeführt wird, bleibt das Blade im Status „Booting“ hängen.

- Wenn das FC I/O-Blade im untersten Schacht des 9U-Bibliothekserweiterungsmoduls installiert ist, verbinden Sie ein Ende des Ethernetkabels mit dem Ethernet-Anschluss, der mit **LOWER (unten)** gekennzeichnet ist. Er befindet sich in der rechten unteren Ecke des 9U-Bibliothekserweiterungsmoduls. Verbinden Sie das andere Ende des Kabels mit einem Anschluss im Ethernet-Hub auf dem LCB.

- Wenn das FC I/O-Blade im oberen Schacht des 9U-Bibliothekserweiterungsmoduls installiert ist, verbinden Sie ein Ende des Ethernetkabels mit dem Ethernet-Anschluss, der mit **UPPER (oben)** gekennzeichnet ist. Er befindet sich in der rechten unteren Ecke des 9U-Bibliothekserweiterungsmoduls. Verbinden Sie das andere Ende des Kabels mit einem Anschluss im Ethernet-Hub auf dem LCB.
- 4 Entfernen Sie den Kontrollpfad von Bandlaufwerken, die Sie mit einem FC I/O-Blade verbinden möchten. Sie dürfen kein FC-Bandlaufwerk als Kontrollpfad auswählen, wenn es mit einem FC I/O-Blade verbunden ist. Falls Sie dies doch tun, wird der Kontrollpfad vom I/O-Blade herausgefiltert und ist für den Host nicht sichtbar. Wenn aktuell ein Fibre Channel-Bandlaufwerk als Kontrollpfad für eine Partition dient und Sie planen, dieses Bandlaufwerk mit einem FC I/O-Blade zu verbinden, müssen Sie den Kontrollpfad von diesem Bandlaufwerk entfernen. Um den Kontrollpfad von einem Bandlaufwerk zu entfernen:
 - a Wählen Sie **Setup (Setup)> Control Path (Kontrollpfad)** im Operator Panel oder im Web Client.
 - b Wenn Sie über mehr als eine Partition verfügen, wählen Sie die entsprechende Partition und klicken Sie auf **Next (Weiter)**.
 - c Löschen Sie die Kontrollpfad-Auswahl auf jedem FC-Bandlaufwerk, das Sie mit einem FC I/O-Blade verbinden möchten.
- 5 Folgen Sie den Anweisungen zum Hinzufügen oder Ersetzen der/s Lüfter-Blades unter [Hinzufügen, Entfernen und Ersetzen des FC I/O-Lüfter-Blade](#) auf Seite 427. Das Lüfter-Blade ist erforderlich, um eine Überhitzung der FC I/O-Blade zu verhindern.
- 6 Folgen Sie den entsprechenden Anweisungen unter [Hinzufügen eines FC I/O-Blades](#) auf Seite 419 oder [Ersetzen eines FC I/O-Blades](#) auf Seite 425 zum Hinzufügen oder Ersetzen von FC I/O-Blades. Wenn Sie zwei FC I/O-Blades in einem Erweiterungsmodul installieren, installieren Sie zuerst das untere.
- 7 Stellen Sie sicher, dass Abdeckplatten über allen ungenutzten Schächten des 9U-Bibliothekserweiterungsmoduls installiert sind.
- 8 Verbinden Sie die Kabel der Bibliothek und des Bandlaufwerks mit dem FC I/O-Blade (siehe [Abbildung 29](#) auf Seite 271). Siehe auch [Empfohlene Bibliotheksverkabelung für FC I/O-Blades](#) auf Seite 275.
- 9 Konfigurieren Sie die Partitionen (oder konfigurieren Sie diese erneut), sofern erforderlich (wählen Sie im Webclient **Setup > Partitions (Partitionen)**).

- 10 Konfigurieren Sie wenn nötig Kontrollpfade. Die Bibliothek weist neuen Partitionen bei ihrer Erstellung Kontrollpfade zu. Stellen Sie sicher, dass jede Partition über nur einen Kontrollpfad verfügt. Stellen Sie sicher, dass Sie kein FC-Bandlaufwerk als Kontrollpfad auswählen, wenn es mit einem FC I/O-Blade verbunden ist. Siehe [Arbeiten mit Kontrollpfaden](#) auf Seite 95 für weitere wichtige Informationen über Kontrollpfade. Um den Kontrollpfad zu ändern, wählen Sie **Setup > Control Path (Kontrollpfad)** im Operator Panel oder im Web Client.
- 11 Konfigurieren Sie die Hostzuweisung (optional). Wenn Sie über mehr als einen FC I/O-Blade in der Bibliothek verfügen, zeigen die einzelnen FC I/O-Blades jede Partition, die nicht über ein Bandlaufwerk als Kontrollpfad verfügt, als Zielgerät für den Host an. Daher sieht der Host die gleiche Partition möglicherweise mehrmals. Um dies zu vermeiden, sollten Sie die Host-Zuordnung so konfigurieren, dass jeder Host die einzelnen Geräte nur einmal sieht. Weitere Informationen finden Sie unter [Hostzuweisung - Überblick](#) auf Seite 130 und [Konfiguration der Hostzuweisung](#) auf Seite 132. Konfigurieren der Hostzuweisung:
 - a Wählen Sie vom Operator Panel oder dem Webclient **Setup > FC I/O Blades > FC I/O Blade Control (FC I/O Blade-Steuerung)** aus und aktivieren Sie die Host-Zuordnung.
 - b Wählen Sie vom Operator Panel oder dem Webclient den Pfad **Setup > FC I/O Blades > Host Mapping (Host-Zuordnung)** aus.
- 12 Konfigurieren Sie Hostanschluss-Failover auf der FC I/O-Blade (optional). Wählen Sie vom Webclient den Pfad **Setup > FC I/O Blades > Host Port Failover (Host-Anschluss-Failover)** aus. Zum Aktivieren von Host-Anschluss-Failover müssen Sie die Zielanschlüsse 1 und 2 des FC I/O-Blade als Point-to-Point-Verbindungen konfigurieren (**Setup > FC I/O Blades > Port Configuration (Anschlusskonfiguration)**). Weitere Informationen finden Sie unter [Konfiguration des FC-Host-Anschluss-Failover](#) auf Seite 134.
- 13 Speichern Sie die Konfiguration der Bibliothek (siehe [Speichern der Bibliothekskonfiguration](#) auf Seite 443).

Hinzufügen eines FC I/O-Blades

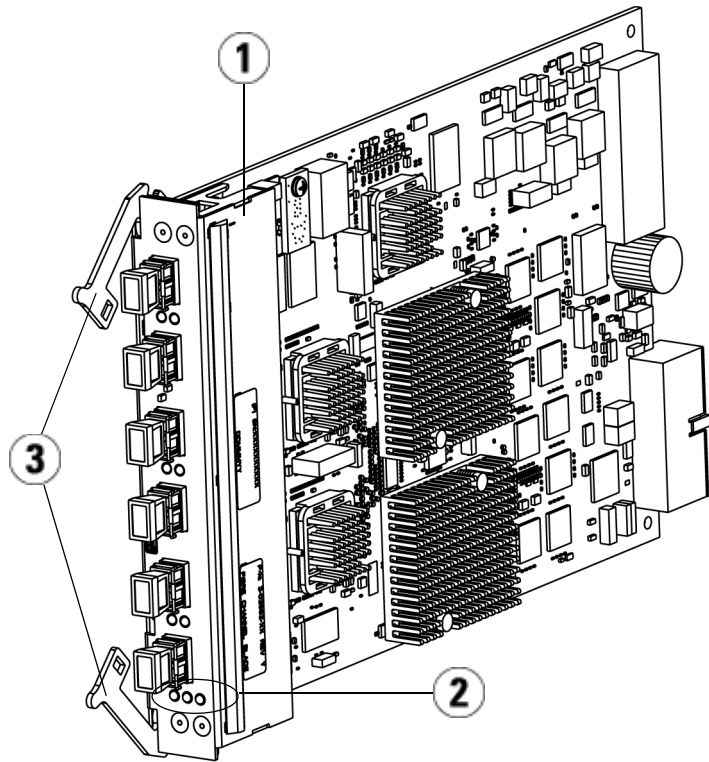
Diese Anleitungen erklären, wie Ihrer Bibliothek ein FC I/O-Blade hinzugefügt wird. Sie können ein FC I/O-Blade hinzufügen, während die Bibliothek eingeschaltet ist.

Erforderliche Werkzeuge: None (Ohne)

- 1 Greifen Sie auf die Rückseite des 9U-Bibliothekserweiterungsmoduls zu.

Hinweis: Für die Installation des FC I/O-Blades und Lüfter-Blades in ein 9U-Bibliothekserweiterungsmodul wird empfohlen, beim unteren Schacht zu beginnen und dann nach oben weiterzugehen.

- 2 Entfernen Sie die Abdeckplatte vom entsprechenden Schacht.
- 3 Wenden Sie nach oben und außen Druck an, um die Verriegelungshaken an jeder Seite des FC I/O-Blades zu öffnen.



-
- 1 FC I/O-Blade
 - 2 LEDs
 - 3 Verriegelungshaken, offen
-

- 4 Richten Sie das FC I/O-Blade vorsichtig mit den Führungslots im Schacht aus. Die Status-LEDs müssen sich unten befinden.

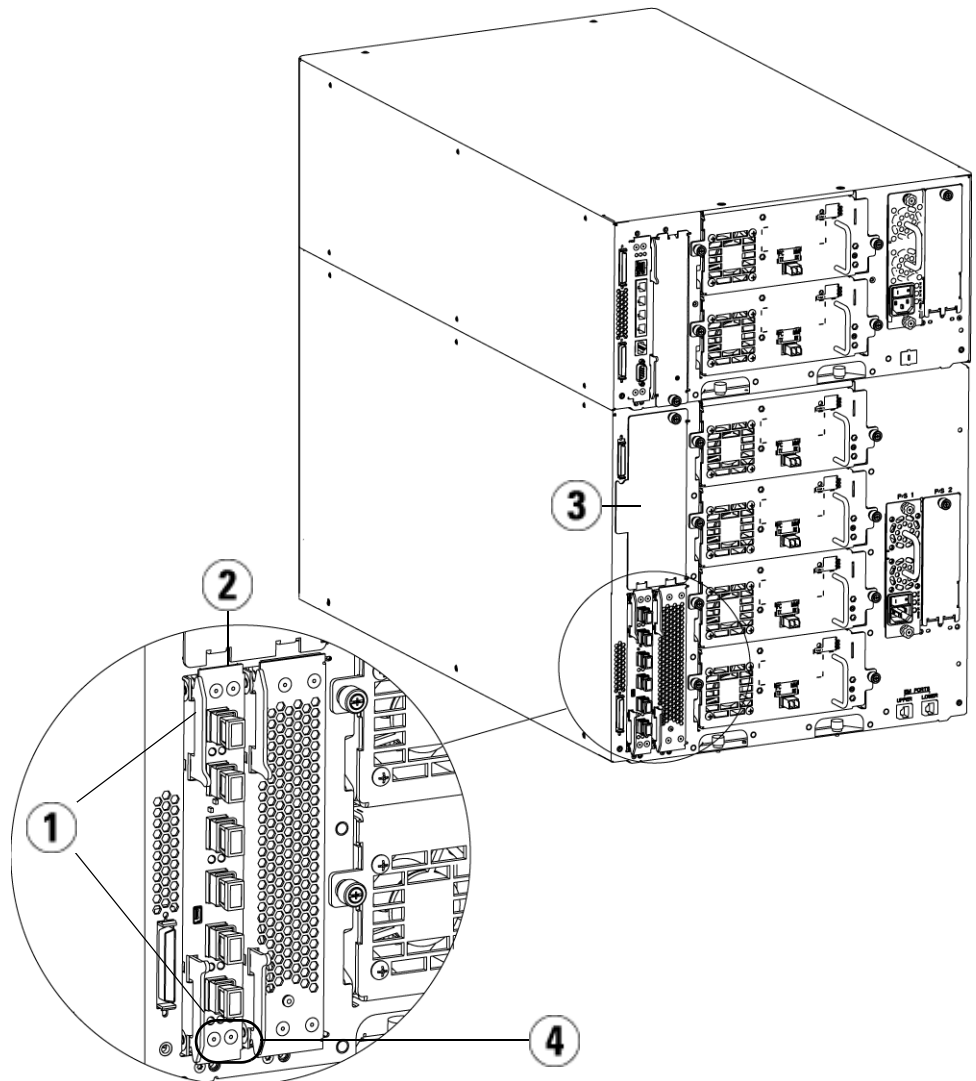
Vorsicht: Durch einen zu hohen Druckaufwand beim Einführen des Blades in den Schacht können sich die Stifte verbiegen.

- 5 Wenden Sie gleichmäßigen Druck auf beide Seiten des Blades an und schieben Sie es in das 9U-Bibliothekserweiterungsmodul, bis die Verriegelungshaken sich in die Mitte des Blades zu bewegen beginnen. Schieben Sie die Verriegelungshaken in Richtung der Blade-Mitte

und in die Verriegelungsposition. Sie werden spüren, wie die Blade-Stifte an die Rückwand des 9U-Bibliothekserweiterungsmoduls anschließen, wenn das Blade einrastet.

Hinweis: Die LEDs des FC I/O-Blades befinden sich am unteren Teil des Blade, wenn er korrekt im Erweiterungsmodul installiert wurde.

- 6 Entfernen Sie die notwendige Anzahl schwarzer Gummischutzabdeckungen von den Anschlüssen auf den FC I/O-Blades, wenn Sie bereit sind, das Blade zu verkabeln.



-
- 1 Verriegelungshaken, verriegelt
 - 2 FC I/O-Blade
 - 3 Abdeckplatte auf leerem Schacht
 - 4 FC I/O-Blade-LEDs
-

- 7 Stellen Sie sicher, dass Abdeckplatten über allen ungenutzten Schächten des 9U-Bibliothekserweiterungsmoduls installiert sind.

Vorsicht: Schächte, die nicht mit Blades bestückt sind, müssen eine Abdeckplatte enthalten. Wenn die Abdeckplatte nicht installiert ist, werden Fehler der FC I/O-Blade-Temperatur auftreten.

- 8 Verkabeln Sie die Bibliothek, wie unter [Verkabelung von Bibliotheken mit Fibre Channel-Bandlaufwerken, die mit Fibre Channel-I/O-Blades verbunden sind](#), auf Seite 268 beschrieben.
- 9 Speichern Sie die Konfiguration der Bibliothek (siehe [Speichern der Bibliothekskonfiguration](#) auf Seite 443).

Entfernen eines FC I/O-Blades

In diesen Anleitungen wird erläutert, wie ein FC I/O-Blade aus der Bibliothek entfernt wird. Sie können ein FC I/O-Blade entfernen, während die Bibliothek eingeschaltet ist.

Hinweis: Wenn Sie das I/O-Blade entfernen, erstellt die Bibliothek ein RAS-Ticket. Wenn Sie nicht möchten, dass die Bibliothek ein RAS-Ticket erstellt, können Sie das I/O-Blade ausschalten, bevor Sie es entfernen. Siehe [Kontrolle des FC-I/O-Blade-Stroms](#) auf Seite 219.

Erforderliche Werkzeuge: None (Ohne)

- 1 Greifen Sie auf die Rückseite des Erweiterungsmoduls zu, das das FC I/O-Blade enthält.
- 2 Markieren Sie alle FC-Kabel und ziehen Sie sie vom FC I/O-Blade ab.

Vorsicht: Gehen Sie mit den FC-Kabeln vorsichtig um. Sie werden beschädigt, wenn sie in einem Bogen von mehr als 10 cm umgebogen werden.

- 3 Heben Sie die Verriegelungshaken aus der Verriegelungsposition an und drücken Sie sie nach oben. Sie werden spüren, wie sich das FC I/O-Blade von der Rückwand des Erweiterungsmoduls ablöst.

- 4 Heben Sie die Verriegelungshaken weiter an, bis sich das Blade vollständig von der Rückwand gelöst hat.
- 5 Schieben Sie das FC I/O-Blade aus dem Erweiterungsmodul heraus.
- 6 Stellen Sie sicher, dass über allen ungebrauchten Schächten im Erweiterungsmodul Abdeckplatten installiert werden.
- 7 Wenn Sie das FC I/O-Blade dauerhaft entfernen, müssen Sie die Bibliothek so konfigurieren, dass das Monitoring des FC I/O-Blades gestoppt wird (siehe [Dauerhafte Entfernung von FC-I/O-Blades](#) auf Seite 453).
- 8 Speichern Sie die Konfiguration der Bibliothek (siehe [Speichern der Bibliothekskonfiguration](#) auf Seite 443).

Ersetzen eines FC I/O-Blades

In diesen Anleitungen wird erläutert, wie man ein FC I/O-Blade in der Bibliothek ersetzt. Sie können ein FC I/O-Blade entfernen und ersetzen, während die Bibliothek eingeschaltet ist.

Hinweis: Wenn Sie das FC I/O-Blade entfernen, erstellt die Bibliothek ein RAS-Ticket. Wenn Sie nicht möchten, dass die Bibliothek ein RAS-Ticket erstellt, können Sie das FC I/O-Blade ausschalten, bevor Sie es entfernen. Siehe [Kontrolle des FC-I/O-Blade-Stroms](#) auf Seite 219.

Erforderliche Werkzeuge: None (Ohne)

- 1 Greifen Sie auf die Rückseite des 9U-Bibliothekserweiterungsmoduls zu.
- 2 Wenn Sie dies noch nicht getan haben, entfernen Sie jetzt das alte FC I/O-Blade anhand der Anleitungen unter [Entfernen eines FC I/O-Blades](#) auf Seite 424.
- 3 Üben Sie Druck nach oben und außen aus, um die Verriegelungshaken an jeder Seite des Ersatz-FC I/O-Blades zu öffnen.
- 4 Richten Sie das FC I/O-Blade vorsichtig mit den Führungslots im Schacht aus. Die Status-LEDs müssen sich unten befinden.

Vorsicht: Durch einen zu hohen Druckaufwand beim Einführen des Blades in den Schacht können sich die Stifte verbiegen.

- 5 Wenden Sie gleichmäßigen Druck auf beide Seiten des Blades an und schieben Sie es in das 9U-Bibliothekserweiterungsmodul, bis die Verriegelungshaken sich in die Mitte des Blades zu bewegen beginnen. Schieben Sie die Verriegelungshaken in Richtung der Blade-Mitte und in die Verriegelungsposition. Sie werden spüren, wie die Blade-Stifte in die Rückwand des Erweiterungsmoduls einrücken, wenn das Blade einrastet.

Hinweis: Die LEDs für das FC I/O-Blade befinden sich unten am Blade, wenn das Blade richtig im 9U-Bibliothekserweiterungsmodul installiert ist.

- 6 Entfernen Sie die notwendige Anzahl schwarzer Gummischutzabdeckungen von den Anschlüssen an den FC I/O-Blades und werfen Sie die Schutzabdeckungen weg.
- 7 Schließen Sie die FC-Kabel wieder an die entsprechenden FC-Anschlüsse am FC I/O-Blade an.

Vorsicht: Glasfaserkabel können beschädigt werden, wenn sie in einen Bogen von über 10 cm gebogen werden.

- 8 Speichern Sie die Konfiguration der Bibliothek (siehe [Speichern der Bibliothekskonfiguration](#) auf Seite 443).

Hinweis: Wenn Sie das FC I/O-Blade ersetzt haben, gewährleistet die Bibliothek, dass das FC I/O-Blade mit der korrekten Firmware geladen ist. Diese Firmware basiert auf der aktuell installierten Version der Bibliotheks-Firmware. Wenn das Autoleveling-Verfahren fehlschlägt, wird das FC I/O-Blade funktionsunfähig und die Bibliothek erstellt ein Ticket, um das Problem zu melden. Informationen zum LED-Verhalten auf Blades während Autoleveling-Vorgängen finden Sie unter [Blade-Status-LEDs](#) auf Seite 456.

Hinzufügen, Entfernen und Ersetzen des FC I/O-Lüfter-Blade

Jedes FC I/O-Blade wird von einem Lüfter-Blade gekühlt. Das Lüfter-Blade wird immer in dem Schacht installiert, der sich rechts vom FC I/O-Blade befindet. Jedes 9U-Bibliothekserweiterungsmodul verfügt über vier Schächte und kann zwei FC I/O-Blades und zwei Lüfter-Blades aufnehmen.

Für die Installation des FC I/O-Blades und des Lüfters im 9U-Bibliothekserweiterungsmodul wird empfohlen, bei den unteren zwei Schächten zu beginnen und dann nach oben weiterzugehen.

[Abbildung 40](#) auf Seite 416 zeigt das im 9U-Bibliothekserweiterungsmodul nebeneinander installierte FC I/O-Blade und den I/O Blade-Lüfter.

Hinzufügen eines FC I/O-Lüfter-Blade

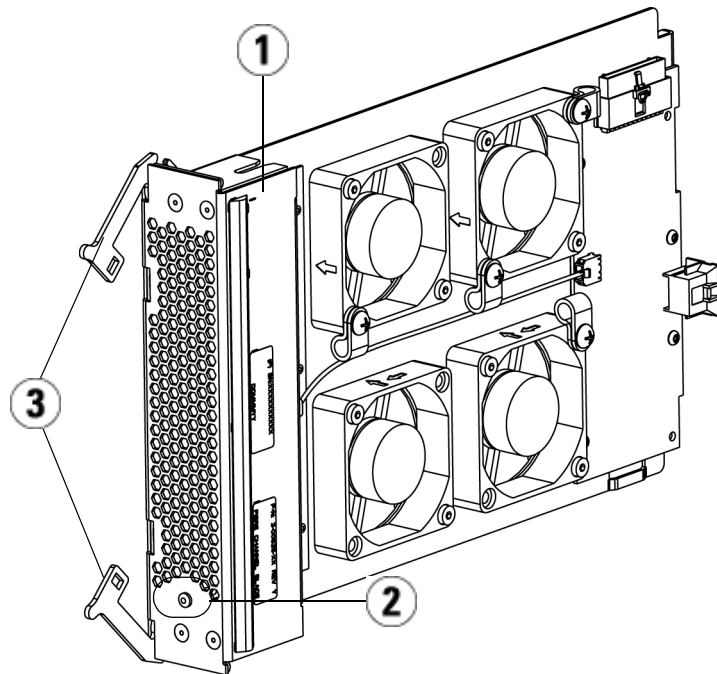
Diese Anweisungen beschreiben, wie ein FC-I/O-Lüfter-Blade zu der Bibliothek hinzugefügt wird. Sie können ein FC I/O-Lüfter-Blade hinzufügen, während die Bibliothek eingeschaltet ist.

Erforderliche Werkzeuge: None (Ohne)

- 1 Greifen Sie auf die Rückseite des 9U-Bibliothekserweiterungsmoduls zu.
- 2 Entfernen Sie die Abdeckplatte vom Blade-Schacht, der sich rechts vom Schacht für das FC I/O-Blade befindet.

Hinweis: Für die Installation des FC I/O-Blades und Lüfter-Blades in ein 9U-Bibliothekserweiterungsmodul wird empfohlen, bei den unteren zwei Schächten zu beginnen und dann nach oben weiterzugehen.

- 3 Wenden Sie nach oben und außen Druck an, um die Verriegelungshaken an den Seiten des FC I/O-Lüfter-Blades zu öffnen. Die LED muss sich am unteren Teil des Blades befinden.



-
- 1 Lüfter-Blade
 - 2 LED
 - 3 Verriegelungshaken, offen
-

Vorsicht: Durch einen zu hohen Druckaufwand beim Einführen des Blades in den Schacht können sich die Stifte verbiegen.

- 4 Wenden Sie gleichmäßigen Druck auf beide Seiten des Lüfter-Blade an, und schieben Sie ihn in das Erweiterungsmodul, bis sich die Verriegelungshaken zur Mitte des Blade zu bewegen beginnen. Schieben Sie die Verriegelungshaken in Richtung der Blade-Mitte und in die Verriegelungsposition. Sie werden spüren, wie die Blade-Stifte an die Rückwand des 9U-Bibliothekserweiterungsmoduls anschließen, wenn das Blade einrastet.

Hinweis: Die LED für das FC I/O-Lüfter-Blade befindet sich unten am Blade, wenn das Blade richtig im 9U-Bibliothekserweiterungsmodul installiert ist.

- 5 Speichern Sie die Konfiguration der Bibliothek (siehe [Speichern der Bibliothekskonfiguration](#) auf Seite 443).

Entfernen eines FC I/O-Lüfter-Blades

In diesen Anleitungen wird erläutert, wie ein FC I/O-Blade aus der Bibliothek entfernt wird. Sie können ein FC I/O-Lüfter-Blade entfernen, während die Bibliothek eingeschaltet ist.

Vorsicht: Entfernen Sie ein FC I/O-Lüfter-Blade nur dann dauerhaft, wenn Sie auch das ihm zugehörige FC I/O-Blade dauerhaft entfernen.

Erforderliche Werkzeuge: None (Ohne)

- 1 Verschaffen Sie sich Zugang zu Rückseite des Erweiterungsmoduls, das das FC I/O-Lüfter-Blade enthält.
- 2 Heben Sie die Verriegelungshaken aus der Verriegelungsposition an und drücken Sie sie nach oben. Sie werden spüren, wie sich das FC Lüfter-Blade von der Rückwand des Erweiterungsmoduls löst.
- 3 Heben Sie die Verriegelungshaken weiter an, bis sich das Blade vollständig von der Rückwand gelöst hat.
- 4 Schieben Sie das FC I/O-Lüfter-Blade aus dem Erweiterungsmodul heraus.
- 5 Bringen Sie auf dem leeren Einschub eine Abdeckung an, wenn Sie das FC I/O-Lüfter-Blade dauerhaft entfernen.
- 6 Speichern Sie die Konfiguration der Bibliothek (siehe [Speichern der Bibliothekskonfiguration](#) auf Seite 443).

Ersetzen eines FC-I/O-Lüfter-Blades

Diese Anweisungen beschreiben, wie ein FC I/O-Lüfter-Blade in der Bibliothek ersetzt wird. Sie können ein FC I/O-Lüfter-Blade entfernen und ersetzen, während die Bibliothek eingeschaltet ist.

Erforderliche Werkzeuge: None (Ohne)

- 1 Greifen Sie auf die Rückseite des 9U-Bibliothekserweiterungsmoduls zu.
- 2 Wenn Sie dies noch nicht getan haben, entfernen Sie jetzt anhand der Anleitungen unter [Entfernen eines FC I/O-Lüfter-Blades](#) auf Seite 429 das alte I/O-Lüfter-Blade.
- 3 Wenden Sie nach oben und außen Druck an, um die Verriegelungshaken an jeder Seite des Ersatz-I/O-Lüfter-Blades zu öffnen.
- 4 Richten Sie das FC I/O-Lüfter-Blade vorsichtig auf die Führungsschlitze im Einschub aus. Die Status-LED muss sich unten befinden.

Vorsicht: Durch einen zu hohen Druckaufwand beim Einführen des Blades in den Schacht können sich die Stifte verbiegen.

- 5 Wenden Sie gleichmäßigen Druck auf beide Enden des FC I/O-Lüfter-Blades an und schieben Sie dieses in das 9U-Bibliothekserweiterungsmodul, bis sich die Verriegelungshaken gegen die Mitte des Blades bewegen. Wenn Sie auf das Blade drücken, werden Sie spüren, wie die Blade-Stifte an die Rückwand des 9U-Bibliothekserweiterungsmoduls anschließen.
- 6 Drücken Sie die Verriegelungshaken in die Verriegelungsposition.
- 7 Speichern Sie die Konfiguration der Bibliothek (siehe [Speichern der Bibliothekskonfiguration](#) auf Seite 443).

Vorbereitung der Bibliothek für einen Standortwechsel oder Verschickung

Führen Sie die folgenden Schritte aus, bevor Sie Ihre Bibliothek verschicken:

Vorsicht: Wenn Sie die Bibliothek bewegen: Für vollständigen oder teilweisen Abbau der Bibliothek ist die vom Hersteller gelieferte Verpackung, ob original oder nachgekauft, zu verwenden. Sie müssen die orangefarbene Robotik-Rückhaltevorrichtung einsetzen, um die Robotik vor Beschädigungen zu schützen. Verwenden Sie den ursprünglichen Versandkarton und das Packmaterial der Originalverpackung, um Ihre Bibliotheksbauteile auch weiterhin während des Transports zu schützen.

Vorsicht: Wenn Sie die Bibliothek verschicken: Verwenden Sie den Karton, das Verpackungsmaterial und die orangefarbene Robotik-Rückhaltevorrichtung der Originalverpackung der Bibliothek. Dies hilft, die Bibliothek vor Beschädigungen zu schützen.

- 1 Speichern Sie die Konfiguration der Bibliothek (siehe [Speichern der Bibliothekskonfiguration](#) auf Seite 443).
- 2 Fahren Sie die Bibliothek über das Operator Panel herunter (**Operations (Betrieb) > System Shutdown (System herunterfahren)**). Dies senkt die Robotik in die „Versendeposition“ auf den Boden der Bibliothek ab.
- 3 Folgen Sie den Anweisungen auf dem Bildschirm des Operator Panels.
- 4 Schalten Sie die Bibliothek über den Netzschalter an der Vorderseite ab.
- 5 Schalten Sie jedes Netzteil an der Rückseite der Bibliothek ab.
- 6 Installieren Sie die orangefarbene Robotik-Rückhaltevorrichtung, die die Robotik am Boden der Bibliothek festhält. Die Robotik-Rückhaltevorrichtung war in der Originalverpackung der Bibliothek enthalten.

- 7 Entfernen Sie sämtliche Kabel auf der Rückseite der Bibliothek.
- 8 Entfernen Sie alle Bandkassetten aus der Bibliothek.
- 9 Entfernen Sie alle Bandlaufwerke aus der Bibliothek, um das Gewicht der Module zu verringern.

Warnung: Ohne Bandlaufwerke, Bandkassetten bzw. Netzteile wiegt ein 5U-Bibliothekssteuermodul 27,2 kg. Ein 9U-Bibliothekserweiterungsmodul ohne Bandlaufwerke, Bandkassetten bzw. Netzteile wiegt mehr als 29,5 kg.

Zur Vermeidung von Verletzungen sind zwei Personen erforderlich, um die Module auf sichere Weise zu heben.

- 10 entfernen Sie die Module einzeln aus dem Rack. Bewahren Sie die Hardware zur Rack-Montage und die Fächer für die Verwendung am neuen Standort auf.
- 11 Stellen Sie das Modul unten in den Versandkarton.
- 12 Setzen Sie die Laufwerke wieder in das Modul ein.
- 13 Vollenden Sie das Verpacken. Weitere Informationen finden Sie unter *Unpacking Instructions (Anleitung zum Auspacken)*.

Die PowerVault ML6000-Bibliothek umfasst erweiterte Systemüberwachungs- und -warnmeldungsmechanismen, die Sie über den Status sowie über eventuelle Probleme der Bibliothek informieren. Sie erhalten Statusinformationen zu verschiedenen Subsystemen und Komponenten der Bibliothek. Sie werden außerdem über ermittelte Probleme benachrichtigt und durch den Prozess der Diagnose und Behebung von Problemen geführt, bevor sich diese Probleme störend auf Backup-Verfahren auswirken.

Informationen zu RAS-Tickets

Die PowerVault ML6000-Bibliothek setzt erweiterte Problemerkennungs-, Berichterstattungs- und Benachrichtigungstechnologie ein, um Sie auf Probleme hinzuweisen, sobald diese auftreten. Die Bibliothek führt verschiedene Selbsttests aus, um die Temperatur, die Spannung und die Stromverhältnisse der Bibliothek sowie standardmäßige Bibliotheksabläufe zu überwachen. Sie führt diese Selbsttests jedes Mal aus, wenn die Bibliothek eingeschaltet wird, sowie während des normalen Betriebs, wenn sich die Bibliothek im Leerlaufzustand befindet.

Wenn beim Selbsttest ein Problem ermittelt wird, gibt die Bibliothek ein RAS-Ticket aus (Reliability, Availability und Serviceability – Zuverlässigkeit, Verfügbarkeit und Bedienbarkeit) der die Komponente

identifiziert, die vermutlich das Problem verursacht. Die Leuchtdioden (LEDs) der Bibliothek können sich außerdem ein- oder ausschalten und blinken, um auf einen fehlerhaften Zustand hinzuweisen. Wenn das Problem nicht schwerwiegend ist, bietet die Bibliothek weiterhin volle Funktionsfähigkeit für alle nicht betroffenen Partitionender.

RAS-Tickets haben drei :

- **Priorität 3 – Geringe Priorität/informationsmeldung.** Gibt an, dass innerhalb der Bibliothek ein fehlerhafter Betriebszustand vorliegt, der untersucht und korrigiert werden muss, wobei sich die Art des Zustands jedoch nur in geringem Maße oder gar nicht auf den Betrieb auswirkt.
- **Priorität 2 – Hohe Priorität/warmmeldung.** Gibt an, dass innerhalb der Bibliothek ein Betriebszustand vorliegt, der sich auf die Leistung, die Redundanz des Systems oder eine spezielle Hostanwendung auswirkt. Normale Bibliotheksabläufe können weiterhin ohne sofortige korrigierende Maßnahmen abgewickelt werden, obwohl evtl. ein Anwendungsfehler vorliegt und ein Neustart notwendig wäre. Ein Benutzer sollte den Zustand der Bibliothek untersuchen und das Problem bald korrigieren.
- **Priorität 1 – Höchste Priorität/kritisches Problem.** Gibt an, dass innerhalb der Bibliothek ein Fehler aufgetreten ist oder ein schwerwiegender Zustand vorliegt, der das sofortige Durchführen von Korrekturmaßnahmen erforderlich macht. In den meisten Fällen ist eine Hardwarekomponente nicht mehr auf annehmbarem Niveau betriebsfähig oder ist ausgefallen. Normale Bibliotheksabläufe, die für Backups oder Wiederherstellungen erforderlich sind, sind entweder nicht möglich oder aber in hohem Maße unzuverlässig.

Wenn möglich, bietet das RAS-Ticket Anleitungen zum Beheben von Problemen. Sie können RAS-Tickets sowohl auf dem Operator Panel als auch auf dem Web Client ansehen. Bei Fragen zu den zur Verfügung gestellten Anleitungen greifen Sie bitte auf das Online-Hilfesystem der Bibliothek zu. Klicken Sie zum Zugriff auf das Online-Hilfesystem auf das **Help (Hilfe)**-Symbol oben rechts auf der Benutzeroberfläche des Webclients oder der Benutzeroberfläche des Operator Panels.

Einfache Probleme können Sie häufig selbst lösen, doch wenn das Problem komplexerer Natur ist oder mit einer austauschbaren Funktionseinheit (FRU) in Zusammenhang steht, werden Sie angewiesen, sich mit dem Service in Verbindung zu setzen. FRUs dürfen nur von zugelassenen Servicetechnikern gewartet werden.

Vorsicht: Arbeiten Sie nicht mit RAS-Tickets, während die Bibliothek eine Bestandsaufnahme ausführt. Dies könnte bei den Bestandsaufnahmen zu Diskrepanzen führen, wie z. B. fehlende Bandkassetten.

Anzeigen von RAS-Tickets

Die Auswahl von **All (Alle) RAS Tickets** aus dem **Tools (Extras)**-Menü sowohl auf dem Operator Panel als auch auf dem Web Client öffnet den Bildschirm **All RAS Tickets**, der RAS Tickets in der Reihenfolge des letzten Auftretens jedes Ereignisses auflistet, wobei an erster Stelle das jüngste Ereignis steht.

Hinweis: Last Occurrence (Letztes Auftreten) zeigt die Zeit an, zu der ein Ticket-Ereignis letztmalig auftrat. Diese Informationen werden aktualisiert, wenn das Ereignis erneut auftritt. **Last Occurrence (Letztes Auftreten)** wird NICHT aktualisiert, wenn Sie das RAS-Ticket öffnen, schließen oder beseitigen.

In der Liste ist eine kurze Beschreibung des Fehlerzustands enthalten, der von dem RAS-Ticket erfasst wurde. Über den Bildschirm **All RAS Tickets** können Sie sich die Details des RAS Tickets ansehen und zu den Informationen zur Ticket-Beseitigung navigieren.

Der Anfangsstatus aller RAS-Tickets lautet Unopened (Ungeöffnet). Sobald der Administrator die Schaltfläche **Resolve (Auflösen)** auf dem Bildschirm **Alle RAS-Tickets** für ein Ticket auswählt, ändert sich sein Status zu Opened (Geöffnet). Wenn der Benutzer das Ticket schließt, ändert sich dessen Status zu Closed (Geschlossen). Sie können geöffnete und ungeöffnete Tickets sowohl auf dem Operator Panel als auch auf dem des Web Client ansehen. Geschlossene können Sie jedoch nur auf dem des Web Client ansehen.

Vorsicht: Seien Sie beim Drücken der Schaltfläche **Close All Tickets (Alle Tickets schließen)** vorsichtig. Hierdurch werden sämtliche RAS-Tickets geschlossen, auch wenn sie nicht aufgelöst wurden. Es empfiehlt sich, jedes RAS-Ticket einzeln anzuzeigen, zu analysieren und zu schließen.

Verwenden Sie die folgenden Pfade, um die entsprechenden Bildschirme zu öffnen:

- Wählen Sie von dem Web Client den Pfad **Tools (Extras)> All (Alle) RAS-Tickets** aus.
- Wählen Sie im Operator Panel den Pfad **Tools (Extras)> All RAS Tickets (Alle RAS-Tickets)** aus.

Auflösen und Schließen von RAS-Tickets

Administratoren können einige RAS-Tickets auflösen. Andere wiederum müssen von Servicepersonal aufgelöst werden. Tickets können jeweils nur von einer Person aufgelöst werden. Mehrere Benutzer können jedoch gleichzeitig Details zu Tickets anzeigen. Stürzt Ihre Web Client-Sitzung während der Auflösung eines RAS-Tickets ab, dauert es drei Minuten, bis Sie mit der Auflösung des/der RAS-Tickets entweder über den Web Client oder das Operator Panel fortfahren können.

- 1 Melden Sie sich über das Web Client an.
- 2 Wählen Sie aus dem Menü **Tools (Extras) All (Alle) RAS-Tickets** aus.
Der Bildschirm **Tools (Extras) - All (Alle) RAS-Tickets** wird angezeigt.
- 3 Identifizieren Sie das RAS-Ticket, das Sie auflösen möchten.

Hinweis: Sie können das Textfeld **Go to (Zu) RAS-Ticket** im unteren Bildschirmbereich verwenden, um eine bestimmte Nummer für ein(e) RAS-Ticket ausfindig zu machen. Sollte mehr als eine Seite mit RAS-Tickets zur Verfügung stehen, verwenden Sie die Pfeile mit **Page 1 of x (Seite 1 von x)**, um die zusätzlichen Tickets anzuzeigen.

- 4 Klicken Sie auf **Resolve (Auflösen)**.
Das Fenster **Ticket Resolution (Auflösung)** erscheint. Dieses Fenster enthält Anweisungen zum Auflösen des Tickets.
- 5 Lesen Sie die Beschreibung durch.

6 Führen Sie einen der folgenden Schritte aus:

- a** Wenn Sie das Ticket jetzt schließen möchten, klicken Sie auf **Close (Schließen)**.

Das Fenster **Tools (Extras) - All (Alle)RAS-Tickets** wird angezeigt. Das RAS-Ticket steht dann nicht mehr in der Liste. Die Aufgabe ist abgeschlossen und das RAS-Ticket ist aufgelöst.

- b** Sie können das Ticket für zukünftige Fehlerbehebungen geöffnet lassen, indem Sie auf **Exit (Beenden)** klicken. Dann können Sie die zur Auflösung ähnlicher RAS-Tickets benötigten Diagnoseschritte durchführen.

Hinweis: Sie können alle geschlossenen Tickets anzeigen, indem Sie das Kontrollkästchen **Include Closed Tickets** im unteren Bildschirmbereich aktivieren. Der Bildschirm **Tools (Extras) - All RAS Tickets (Alle RAS-Tickets)** wird aktualisiert und die Schaltfläche **Resolve (Auflösen)** steht jetzt für alle geschlossenen RAS-Tickets nicht mehr zur Verfügung.

Vorsicht: Seien Sie beim Drücken der Schaltfläche **Close All Tickets (Alle Tickets schließen)** vorsichtig. Hierdurch werden sämtliche RAS-Tickets geschlossen, auch wenn sie nicht aufgelöst wurden. Es empfiehlt sich, jedes RAS-Ticket einzeln anzuzeigen, zu analysieren und zu schließen.

Verwenden Sie den folgenden Pfad, um den entsprechenden Bildschirm zu öffnen:

- Wählen Sie unter Web Client den Pfad **Tools (Extras)> All (Alle) RAS-Tickets** aus.

Automatisches Schließen der RAS-Tickets

Die Bibliothek schließt alle aktuell geöffneten RAS-Tickets, wenn Sie die Bibliothek neu starten. Treten während des Neustarts Fehler auf, gibt die Bibliothek neue Tickets aus.

Ein Ticket wird nur dann automatisch geschlossen, wenn Sie die Bibliothek willentlich neu starten, entweder durch ein erneutes Hochfahren, ein Abmelden oder durch eine Aktualisierung der Bibliotheks-Firmware. Ein Ticket wird nicht automatisch geschlossen,

wenn die Bibliothek unerwartet herunterfährt oder die Stromleitung unterbrochen wird.

Geschlossene Tickets können Sie sich auf dem Web Client immer über die Auswahl von **Tools (Extras)> All RAS Tickets (Alle RAS-Tickets)** und per Klick auf das Kontrollkästchen **Include Closed Tickets (Geschlossene Tickets einschließen)** anzeigen lassen. Automatisch geschlossene Tickets werden als „Canceled“ (Abgebrochen) bezeichnet.

Ein automatisches Schließen eines Tickets ist standardmäßig aktiviert. Dieses Feature können Sie über das Operator Panel aktivieren oder deaktivieren.

Verwenden Sie den folgenden Pfad, um den entsprechenden Bildschirm zu öffnen:

- Wählen Sie im Operator Panel **Tools (Extras)> System Settings (Systemeinstellungen)**.

Erfassen von Snapshots mit Bibliotheksinformationen

Aktuelle Protokolle per Möglicherweise werden die Mitarbeiter des technischen Supports Sie bitten, das Verfahren perform the Capture Snapshot operation durchzuführen, um Probleme besser diagnostizieren zu können. Das Verfahren **Capture Snapshot (Snapshot-Erfassung)** erfasst detaillierte Informationen zur gesamten Bibliothek in einer einzigen ASCII-Datei, die dem technischen Support per E-Mail zugestellt werden kann.

Die protokollierten Informationen umfassen Konfigurationsdaten, Statusinformationen sowie Ablaufverfolgungsprotokolle für Bibliothekskomponenten. Ablaufverfolgungsprotokolle erfassen Problemdaten und bieten dem Support-Personal wichtige Bibliotheksinformationen zur Ermittlung und Lösung von Problemen.

Sie können die Datei snapshot (Snapshot) sowohl über das Operator Panel als auch über das Web Client per E-Mail senden. Im Web Client können Sie die Datei Capture Snapshot (Snapshot-Erfassung) auch auf einen Computer herunterladen. Sie können die Datei Capture Snapshot (Snapshot-Erfassung) nicht vom Operator Panel der Bibliothek herunterladen, und Sie können die Datei Capture Snapshot (Snapshot-

Erfassung) weder vom Web Client noch vom Operator Panel aus ausdrucken.

Je nach Bibliotheksconfiguration und Verbindungsgeschwindigkeit nimmt das Speichern der Datei Capture Snapshot (Snapshot-Erfassung) etwa 30 Minuten in Anspruch. Die sich ergebende Dateigröße kann beträchtlich sein. Die durch Ihre Firewall vorgegebene Dateigrößenbeschränkung könnte Sie daran hindern, die Datei per E-Mail zu senden.

Stellen Sie über Web Client sicher, dass das E-Mail-Konto der Bibliothek richtig konfiguriert ist, bevor Sie versuchen, die Snapshot-Erfassung per E-Mail aus der Bibliothek zu senden. Wenn die Adresse des Bibliotheks-E-Mail-Kontos nicht konfiguriert ist, wird eine Fehlermeldung eingeblendet. Weitere Informationen zum Einrichten des E-Mail-Kontos finden Sie unter [Konfigurieren des E-Mail-Kontos der Bibliothek](#) auf Seite 103.

Sie können die Bibliothek so konfigurieren, dass bestimmten E-Mail-Benachrichtigungen zu RAS-Tickets automatisch eine Bibliotheks-Snapshot-Datei beigefügt wird (siehe [Konfigurieren des E-Mail-Kontos der Bibliothek](#) auf Seite 103). Erfasst die Bibliothek gerade ein automatisches Snapshot, kann ein Snapshot über den Web Client so lange nicht manuell erstellt werden, bis das automatische Snapshot abgeschlossen ist. Geschieht dies gleichzeitig, erscheint eine Fehlermeldung. Warten Sie dann etwa zehn Minuten und versuchen Sie es erneut.

Verwenden Sie die folgenden Pfade, um die entsprechenden Bildschirme zu öffnen:

- Wählen Sie unter Web Client, den Pfad **Tools (Extras)> Capture Snapshot (Snapshot erfassen)**.
- Wählen Sie im Operator Panel **Tools (Extras)> Capture Snapshot (Snapshot erfassen)** aus.

Speichern und Versenden des Datensatzes der Bibliotheksconfiguration

Der Datensatz der Bibliotheksconfiguration ist eine Textdatei, die Details zur Konfiguration der Bibliothek enthält. Der Konfigurationsdatensatz kann gespeichert oder per E-Mail an eine bestimmte E-Mail-Adresse gesendet werden. Der Konfigurationsdatensatz enthält:

- Produktinformationen – Hersteller, Modell, Produkt-ID, Produktversion (Bibliotheks-Firmware-Version) und Seriennummer.
- COD-Lizenzinformationen (Capacity on Demand) – lizenzierte Slots und Ablaufdatum.
- Modulinformationen – Hersteller, Modultyp, Modulseriennummer und Modulpositionskoordinaten.
- Bandlaufwerkinformationen:
 - SCSI-Bandlaufwerke – Partitionsname, Anzahl der Bandlaufwerke in der Partition, Laufwerkposition, SCSI-Elementadresse, Onlinestatus, aktiver Status, Bereitschaftszustand, Hersteller, Modell, Seriennummer, Firmware-Version des Bandlaufwerks, Laufwerktyp, logische Seriennummer, Schnittstellentyp, SCSI-ID und LUN.
 - FC (Fibre Channel)-Bandlaufwerke – Partitionsname, Anzahl der Bandlaufwerke in der Partition, Laufwerkposition, SCSI-Elementadresse, Onlinestatus, aktiver Status, Bereitschaftszustand, Hersteller, Modell, Seriennummer, Firmware-Version des Bandlaufwerks, Laufwerktyp, logische Seriennummer, Schnittstellentyp, WWNN-Loop-ID (World Wide Node Name), Topologie, Taktrate und tatsächliche Taktrate.

Hinweis: Wenn das FC-Bandlaufwerk mit einem FC-I/O-Blade verbunden ist, bezieht sich der WWNN auf das I/O-Blade, nicht auf das Bandlaufwerk.

- SAS-Bandlaufwerke (Serial Attached SCSI) – Partitionsname, Anzahl der Bandlaufwerke in der Partition, Laufwerkposition, SCSI-Elementadresse, Schnittstellentyp, Laufwerktyp, Bereitschaftszustand, Onlinestatus, Strichcode, Medientyp,

Elementadresse, Hersteller, Modell, physische Seriennummer, logische Seriennummer, SCSI-ID, Firmware-Version, Kontrollpfadstatus.

- I/O-Blade-Informationen – Blade-Nummer, Blade-ID, Positionskoordinaten, Seriennummer, WWNN, Firmware-Version und Steuerungs-LUN.
- Partitionsinformationen – Anzahl der Partitionen, Anzahl der Reinigungs-Slots, Anzahl der nicht zugewiesenen Slots, Anzahl der Import/Export (I/E)-Slots, I/E-Einstellung für manuelle Zuweisung, Partitionsname, Anzahl der Slots, Anzahl der Bandlaufwerke und Anzahl der Kassetten.

Versenden des Konfigurationsdatensatzes

Administratoren können den Bildschirm **Tools (Extras) - E-Mail Configuration Record (Konfigurationsdatensatz per E-Mail senden)** im Web Client der verwenden, um den Datensatz der Bibliotheksconfiguration per E-Mail zu senden.

Geben Sie nicht mehr als eine E-Mail-Adresse im Textfeld **E-mail Address (E-Mail-Adresse)** auf dem Bildschirm **Tools - E-mail Configuration Record (Extras – Konfigurationsdatensatz per E-Mail senden)** ein. Wenn Sie den Konfigurationsdatensatz an mehrere E-Mail-Adressen senden möchten, wiederholen Sie das Verfahren für jede E-Mail-Adresse.

Bevor Sie den Konfigurationsdatensatz per E-Mail senden können, muss das Bibliotheks-E-Mail-Konto konfiguriert sein. Weitere Informationen zum Einrichten des E-Mail-Kontos finden Sie unter [Konfigurieren des E-Mail-Kontos der Bibliothek](#) auf Seite 103.

Sie können den Datensatz der Bibliotheksconfiguration nicht über das Operator Panel per E-Mail versenden. Verwenden Sie den folgenden Pfad, um den entsprechenden Bildschirm zu öffnen:

- Wählen Sie unter Web Client den Pfad **Tools (Extras)> E-mail Configuration Record (Konfigurationsbericht per E-Mail versenden)** aus.

Speichern des Konfigurationsdatensatzes

Administratoren können den Bildschirm **Tools - Save Configuration Record (Extras – Konfigurationsdatensatz speichern)** in dem Web Client verwenden, um den Datensatz der Bibliotheksconfiguration per E-Mail zu senden.

Sie können den Datensatz der Bibliotheksconfiguration nicht über das Operator Panel speichern. Verwenden Sie den folgenden Pfad, um den entsprechenden Bildschirm zu öffnen:

- Wählen Sie über Web Client, den Pfad **Tools (Extras)> Save Configuration Record (Konfigurationsbericht speichern)** aus.

Speichern und Wiederherstellen der Bibliotheksconfiguration

Die Bibliothek enthält viele konfigurierbare Elemente, wie z. B. Bandlaufwerk-IDs, Partitionen, Benutzerkonten, Import/Export (I/E)-Stationen sowie Reinigungsslots. Im Falle eines Hardwarefehlers oder eines Firmware-Upgrades können die Speicher- und Wiederherstellungsvorgänge dazu verwendet werden, die Firmware und konfigurierbaren Elemente der Bibliothek auf einen früheren Zustand wiederherzustellen.

Hinweis: Sie können eine gespeicherte Konfiguration nicht wiederherstellen, nachdem Sie ein 5U-Bibliothekssteuermodul oder ein 9U-Bibliothekserweiterungsmodul entfernt oder ausgetauscht haben. Speichern Sie die Bibliotheksconfiguration nach dem Entfernen und/oder Austauschen des Moduls für künftige Verwendungszwecke.

Hinweis: Die Abläufe zum Speichern und Wiederherstellen dürfen nicht von mehreren Administratoren gleichzeitig ausgeführt werden, die über verschiedene Standorte angemeldet sind. Der Zugriff auf die Bildschirme ist zwar möglich, Sie können jedoch keine Änderungen übernehmen, während ein anderer Administrator denselben Vorgang ausführt.

Speichern der Bibliotheksconfiguration

Vorsicht: Speichern Sie die Bibliotheksconfiguration immer nach der Änderung eines konfigurierbaren Elements und vor einem Firmware-Upgrade. So lassen sich nötigenfalls die aktuellsten Einstellungen wiederherstellen.

Durch diesen Vorgang wird Ihre aktuelle Bibliotheksconfiguration und die Bibliotheks-Firmware gespeichert. Speichern Sie Ihre Bibliotheksconfiguration, wenn feststeht, dass sie sich in betriebsfähigem Zustand befindet. Im Falle eines Hardwarefehlers kann die gespeicherte Configuration dazu verwendet werden, die Configuration wiederherzustellen, nachdem Hardware-Reparaturen vorgenommen wurden. Vor dem Einleiten eines Firmware-Upgrades sollten Sie die Bibliotheksconfiguration speichern. Sie haben dann die Möglichkeit, die Configuration entweder nach einem erfolgreichen Upgrade oder nach einem nicht erfolgreichen Upgrade-Versuch wiederherzustellen.

Der Vorgang Save/Restore Configuration (Configuration speichern/wiederherstellen) steht nur im Web Client zur Verfügung. Verwenden Sie den folgenden Pfad, um den entsprechenden Bildschirm zu öffnen:

- Wählen Sie in dem/der Web Client den Pfad **Tools (Extras) > Save/Restore Configuration (Konfiguration speichern/wiederherstellen)** aus.

Wiederherstellen der Bibliotheksconfiguration und der Bibliotheks-Firmware

Sie können die konfigurierbaren Elemente der Bibliothek unter Verwendung einer gespeicherten Configurationsdatei auf einen früheren Zustand wiederherstellen. Wenn Sie die Bibliotheks-Firmware seit der letzten Speicherung der Configuration aktualisiert haben, stellt die Bibliothek die Bibliotheks-Firmware automatisch auf die Version wieder her, die mit der Configuration gespeichert wurde.

Sie können die Bibliotheks-Firmware auch auf eine frühere Version zurückstufen, indem Sie den **Befehl > Tools (Extras) Update Library Firmware** (Bibliotheks-Firmware aktualisieren) verwenden. Beachten Sie hierbei, dass Sie sämtliche aktuellen Bibliotheksconfigurationsinformationen verlieren, außer den Netzwerkeinstellungen, Datum und Uhrzeit und Lizenzschlüssel. Die anderen konfigurierbaren Elemente können mittels einer Configurationsdatei wiederhergestellt werden, die bei der Installation der

älteren Version der Bibliothek-Firmware gespeichert wurde. Alternativ dazu können die Bibliothekseinstellungen neu konfiguriert werden.

Hinweis: Die Konfigurationsdatei muss in derselben oder einer älteren Version der Firmware erstellt sein als die aktuell auf der Bibliothek installierte. Eine Konfigurationsdatei, die mit einer späteren Version der Firmware als der aktuell installierten erstellt wurde, kann nicht wiederhergestellt werden.

Hinweis: Nutzt Ihre Bibliothek die Firmware-Version 600G oder eine neuere, können Sie nur eine gespeicherte Konfiguration wiederherstellen, die mit der Firmware-Version 410G oder einer neueren erstellt wurde. Müssen Sie eine Konfiguration wiederherstellen, die mit einer früheren als Version 410G erstellt wurde, wenden Sie sich bitte ggf. an Dell Technical Support (siehe [Anhang C, Kontaktaufnahme mit Dell](#)).

Der Vorgang Configuration (Konfiguration) steht nur im Web Client zur Verfügung. Verwenden Sie den folgenden Pfad, um den entsprechenden Bildschirm zu öffnen:

- Wählen Sie in dem Web Client den Pfad **Tools (Extras) > Save/Restore Configuration (Konfiguration speichern/wiederherstellen)** aus.

Fehlerbehebung bei Meldungen des Typs „Library Not Ready“ („Bibliothek nicht einsatzbereit“)

Sowohl im Operator Panel als auch in dem/der Web Client befindet sich ein Header, der das Firmenlogo, den Produktnamen sowie die drei Hauptnavigationsschaltflächen **Home (Startseite)**, **Help (Hilfe)** und **Logout (Abmeldung)** enthält. Eine Meldung im Header warnt Sie außerdem, wenn die Bibliothek nicht einsatzbereit ist. (Im Header wird keine Meldung angezeigt, wenn sich die Bibliothek im Bereitschaftszustand befindet.)

Auf dem Operator Panel blinkt die Meldung **LIBRARY NOT READY (BIBLIOTHEK NICHT EINSATZBEREIT)** in regelmäßigen Abständen immer dann, wenn die Bibliotheksrobotik noch nicht bereit ist, Bibliotheksfunktionen auszuführen. Wählen Sie zum Anzeigen weiterer Informationen zum Bibliothekszustand den Pfad **Tools (Extras)> About Library (Info zur Bibliothek)** aus. Das Feld **State (Zustand)** auf dem Bildschirm **About Library (Info zur Bibliothek)** zeigt die Meldung **Not ready (Nicht bereit)** an, ggf. gefolgt von einer kurzen Erläuterung. Wenn z. B. die Bibliothekstür offen ist, zeigt das Feld **State (Zustand)** Folgendes an: **Not ready, door is open (Nicht bereit, Tür ist offen)**.

Der Header in dem/der Web Client warnt Sie auch, wenn die Bibliothek nicht bereit ist. Beispielsweise zeigt der Header folgende Meldung an, wenn die Bibliothekstür offen steht: **Bibliothekstür ist offen**.

Die Meldung „Library Not Ready“ („Bibliothek nicht einsatzbereit“) wird im Header des Operator Panels und in dem/der Web Client unter folgenden Umständen angezeigt:

- Der Roboter nimmt gerade eine Kalibrierung vor. Wenn der Roboter die Kalibrierung beendet hat, wird die Meldung „Library Not Ready“ („Bibliothek nicht einsatzbereit“) nicht mehr eingeblendet.
- Der Roboter kann nicht kalibrieren. Wenn z. B. ein Bezugsetikett fehlt, hindert dies den Roboter am Kalibrieren.
- Der Roboter erfordert einen manuellen Eingriff. Der Picker enthält z. B. eine Bandkassette, die er nicht entladen kann.
- Die Bibliothekstür ist offen. Der Roboter kann nicht betrieben werden, wenn die Tür offen ist.
- Wenn keine der oben aufgeführten Situationen zutrifft, die Bibliothek jedoch weiterhin nicht betriebsbereit ist, zeigt der Header die Meldung „Library Not Ready“ („Bibliothek nicht einsatzbereit“) an, ohne weitere Details zu geben. Die Bibliothek generiert ein RAS-Ticket immer dann, wenn die Bibliothek in den Zustand „not ready“ („nicht einsatzbereit“) übergeht. Das RAS-Ticket bietet eventuell Informationen, anhand derer das Problem ermittelt bzw. behoben werden kann. Weitere Informationen finden Sie unter [Anzeigen von RAS-Tickets](#) auf Seite 435.

Meldungen des Typs „Library Not Ready“ („Bibliothek nicht einsatzbereit“) werden weiterhin im Header sowie auf dem Bildschirm **About Library (Info zur Bibliothek)** angezeigt, bis das Problem behoben werden konnte und der Roboter seine Kalibrierung abgeschlossen hat.

Hinweis: Möglicherweise sehen Sie die Meldung „Library Not Ready“ („Bibliothek nicht einsatzbereit“) erst dann in dem/der Web Client, wenn der Browser aktualisiert wurde. Auf ähnliche Weise wird die Meldung „Library Not Ready“ („Bibliothek nicht einsatzbereit“) erst dann in dem/der Web Client ausgeblendet, wenn der Browser aktualisiert wurde. Dies trifft selbst dann zu, wenn das Problem behoben werden konnte.

Doppelte Geräte wurden ermittelt

Wenn beide Zielanschlüsse (Anschlüsse 1 und 2) auf einem FC-I/O-Blade mit demselben Host verbunden sind oder wenn mehr als ein Host mit einem Zielanschluss verbunden ist, sehen Sie eventuell Duplikate aller Geräte, die mit den Initiatoranschlüssen (Anschlüsse 3 – 6) dieses FC-I/O-Blades verbunden sind. Sie können dies verhindern, indem Sie eine (oder beide) der folgenden Maßnahmen ausführen:

- Wenn nur ein Host mit einem Zielanschluss verbunden ist, können Sie das Channel-Zoning verwenden, um dem Zielanschluss mitzuteilen, welche Geräte erkannt werden sollen (siehe [Konfiguration von FC I/O-Blade Channel-Zoning](#) auf Seite 124).
- Wenn mehr als ein Host mit einem Zielanschluss verbunden ist, können Sie die Hostzuweisung verwenden, um den einzelnen Hosts mitzuteilen, welche Geräte erkannt werden sollen (siehe [Konfiguration der Hostzuweisung](#) auf Seite 132).

Mehrere Medienwechsler ermittelt

Möglicherweise sehen Sie, dass ein oder mehrere Medienwechsler (Partitionen) mehrere Male ermittelt werden. Informationen zu den möglichen Gründen finden Sie unter [Interner virtueller FC I/O-Blade-Anschluss für Medienwechsler](#) auf Seite 124.

Sie können dies folgendermaßen verhindern:

- Stellen Sie sicher, dass Hostzuweisung aktiviert ist (siehe [FC-Hostzuweisung aktivieren/deaktivieren](#) auf Seite 127).
- Weisen Sie jedem Medienwechsler eine eindeutige LUN zu und ordnen Sie jede dem entsprechenden Host zu (siehe [Konfiguration der Hostzuweisung](#) auf Seite 132).

Identifizieren von Bandlaufwerken

Sie können das Operator Panel und die Benutzeroberfläche des Web Client dazu verwenden, um Informationen zu allen in der Bibliothek installierten Bandlaufwerken anzuzeigen. Sie können außerdem in ausgewählten Partitionen Bandlaufwerke identifizieren, einschließlich des Kontrollpfad-Bandlaufwerks. Das Web Client ermöglicht Ihnen auch, Bandlaufwerke zu identifizieren, die nicht bestimmten Partitionen zugewiesen sind. In dem Web Client können Sie nur Bandlaufwerke identifizieren, die sich im Bereitschaftszustand befinden.

Der Operator Panel-Bildschirm **Drive Information (Laufwerkinformationen)** führt die folgenden Informationen für jedes Bandlaufwerk auf:

- Status des Kontrollpfad-Bandlaufwerks - ja/nein
- Vendor (Hersteller)
- Modell
- Type (Typ)
- Seriennummer
- Firmware-Version des Bandlaufwerks
- Kufen-Startversion
- Kufen-Anwendungsversion
- Modus-Status - online/offline, bereit/nicht bereit
- Ladestatus - entladen/geladen
- SCSI-ID für SCSI-Bandlaufwerke

- World Wide Node Name (WWNN) für FC(Fibre Channel)-Bandlaufwerke
- SAS-Adresse für SAS-Bandlaufwerke

Der Bildschirm Web Client **Laufwerke identifizieren** listet für jedes Bandlaufwerk folgende Informationen auf:

- Positionskoordinaten
- Modus-Status - online/offline
- Zustand - bereit/nicht bereit
- Laufwerktyp
- Protocol
- Status des Kontrollpfad-Bandlaufwerks - ja/nein
- Vendor (Hersteller)
- Physische Seriennummer (P-SN)
- Logische Seriennummer (L-SN)
- Firmware-Version des Bandlaufwerks

Hinweis: Nach fett dargestellten Spaltenüberschriften in der Tabelle kann sortiert werden. Wenn Sie z. B. die Spaltenüberschrift **Location (Standort)** auswählen, wird nach Positionskoordinaten sortiert.

Auf dem Operator Panel-Bildschirm **Drive Information (Laufwerkinformationen)** können Sie die Bandlaufwerke, die der ausgewählten Partition zugewiesen sind, sowie das Kontrollpfad-Bandlaufwerk für die Partition identifizieren, indem Sie die grünen Leuchtdioden (LEDs) an der Rückseite der Bandlaufwerke blinken lassen.

- Verwenden Sie die Schaltfläche **Identify All (Alle identifizieren)**, um die grünen LEDs an der Rückseite der Bandlaufwerke, die der Partition zugewiesen sind, blinken zu lassen. Die LEDs blinken eine Minute lang zehnmal pro Sekunde.
- Verwenden Sie die Schaltfläche **Identify Ctrl Path (Kontrollpfad identifizieren)**, um die grüne LED an der Rückseite des Kontrollpfad-Bandlaufwerks für die Partition blinken zu lassen. Der Kontrollpfad des Bandlaufwerks wird verwendet, um jede einzelne Partition mit der Hostanwendung zu verbinden. Verwenden Sie diese

Schaltfläche, wenn Sie die Bibliothek verkabeln oder für die Bibliothekskontrollpfade von Bandlaufwerken Fehlerbehebungsmaßnahmen durchführen. Die grüne LED blinkt eine Minute lang zehnmal pro Sekunde.

Auf dem Bildschirm Web Client **Identify Drives** können Sie die einer bestimmten Partition zugewiesenen Bandlaufwerke sowie alle nicht zugeordneten Bandlaufwerke und den Bandlaufwerk-Kontrollpfad für jede Partition identifizieren. Dabei leuchten die grünen LED-Leuchten auf der Rückseite der Bandlaufwerke auf, die sich im Bereitschaftszustand befinden:

- Verwenden Sie die Schaltfläche **Identify All (Alle identifizieren)**, um die LEDs an der Rückseite der ausgewählten Bandlaufwerke blinken zu lassen. Nur Bandlaufwerke, die sich in einem Bereitschaftszustand befinden, werden blinken. Wenn Sie eine bestimmte Partition ausgewählt haben oder nur eine einzige konfigurierte Partition haben, werden alle grünen LEDs an den Bandlaufwerken innerhalb der Partition blinken. Wenn Sie **Unassigned (Nicht zugewiesen)** ausgewählt haben, werden alle grünen LEDs an den nicht zugewiesenen Bandlaufwerken blinken. Wenn Sie **All (Alle)** ausgewählt haben, werden die grünen LEDs an allen in der Bibliothek installierten Bandlaufwerken blinken.
- Klicken Sie auf **Identify Control Path (Kontrollpfad identifizieren)**, um die grünen LEDs an der Rückseite eines Kontrollpfad-Bandlaufwerks oder mehrerer Kontrollpfad-Bandlaufwerke blinken zu lassen. Nur Bandlaufwerke, die sich in einem Bereitschaftszustand befinden, werden blinken. Der Kontrollpfad des Bandlaufwerks wird verwendet, um jede einzelne Partition mit der Hostanwendung zu verbinden. Verwenden Sie diese Schaltfläche, wenn Sie die Bibliothek verkabeln oder für die Bibliothekskontrollpfade von Bandlaufwerken Fehlerbehebungsmaßnahmen durchführen. Wenn Sie eine Partition ausgewählt haben, wird die grüne LED am Kontrollpfad-Bandlaufwerk der Partition blinken. Wenn Sie **All (Alle)** ausgewählt haben, werden die grünen LEDs an allen einsatzbereiten Kontrollpfad-Bandlaufwerken blinken.

Hinweis: Es gibt kein Kontrollpfad-Bandlaufwerk für eine Partition, die FC-I/O-Blades zum Verbinden von Bandlaufwerken mit einer Hostanwendung verwendet.

Verwenden Sie die folgenden Pfade, um die entsprechenden Bildschirme zu öffnen:

- Wählen Sie in dem Web Client den Pfad **Tools (Extras) > Identify Drives (Laufwerke identifizieren)** aus.
- Wählen Sie im Operator Panel **Tools (Extras) > Drive Info (Laufwerkinfo)** aus.

Abrufen von Bandlaufwerkprotokollen

Administratoren können das Web Client zum Abrufen von Bandlaufwerkprotokollen verwenden. Informationen zu Bandlaufwerkprotokollen können verwendet werden, um bei Problemen mit Bibliotheken und Bandlaufwerken Fehlerbehebungsmaßnahmen durchzuführen. Sie können den Bildschirm **Retrieve Drive Log (Laufwerkprotokoll abrufen)** verwenden, um das entsprechende Bandlaufwerk auszuwählen.

Hinweis: Nach fett dargestellten Spaltenüberschriften in der Tabelle kann sortiert werden. Wenn Sie z. B. die Spaltenüberschrift **Location (Standort)** auswählen, wird nach Positionskordinaten sortiert.

Details zum Abrufen von Bandlaufwerk-Protokolldateien beinhalten:

- Da der Vorgang des Protokollabrufs bis zu 30 Minuten in Anspruch nehmen kann, werden das Bandlaufwerk und die zugehörige Partition während des Vorgangs automatisch offline geschaltet und nach Abschluss des Vorgangs wieder online geschaltet. Sie werden aufgefordert zu bestätigen, dass Sie das Bandlaufwerk und die Partition offline schalten möchten.

Hinweis: Wird der Vorgang nicht erfolgreich abgeschlossen, bleibt die Partition offline geschaltet, bis Sie sie wieder manuell online schalten oder die Bibliothek neu starten (siehe [Eine Partition online oder offline schalten](#), auf Seite 84).

- Für Bandlaufwerkprotokolle gilt folgende Benennungskonvention: **UDS_ID_SN.dmp**, wobei **ID** die Bandlaufwerk-Koordinatenposition innerhalb der Bibliothek identifiziert und **SN** die Seriennummer des Bandlaufwerks.
- Sie können den Schnittstellentyp (SCSI, SAS oder FC) des Bandlaufwerks auswählen, von dem Sie Protokolle abrufen möchten.

Ausführlichere schrittweise Anleitungen finden Sie in der Online-Hilfe zu Ihrer Bibliothek. Klicken Sie zum Zugriff auf das Online-Hilfesystem auf das **Help (Hilfe)**-Symbol oben rechts auf der Benutzeroberfläche des/der Webclients oder der Benutzeroberfläche des Operator Panels.

Bandlaufwerkprotokolle können nicht vom Operator Panel aus abgerufen werden. Verwenden Sie den folgenden Pfad, um den entsprechenden Bildschirm zu öffnen:

- Wählen Sie auf dem Web Client den Pfad **Tools (Extras) > Drive Operations (Laufwerkvorgänge)** aus.

Abrufen von Bandlaufwerkdaten-Protokollen

Administratoren können Bandlaufwerkdaten-Protokolle abrufen. Die Informationen aus Bandlaufwerkdaten-Protokollen können verwendet werden, um bei Problemen mit Bibliotheken, Bandlaufwerkdaten und Bandlaufwerken Fehlerbehebungsmaßnahmen durchzuführen. Sie können den Bildschirm **Retrieve Drive Sled Log (Laufwerkdaten-Protokoll abrufen)** verwenden, um die entsprechende Bandlaufwerkdaten auszuwählen.

Hinweis: Nach fett dargestellten Spaltenüberschriften in der Tabelle kann sortiert werden. Wenn Sie z. B. die Spaltenüberschrift **Location (Standort)** auswählen, wird nach Positionskoordinaten sortiert.

Details zum Abrufen von Bandlaufwerkdaten-Protokolldateien beinhalten:

- Für Bandlaufwerkkufern-Protokolle gilt die folgende Benennungskonvention: **UDS_ID_SN.LOG**, wobei **ID** die Bandlaufwerkkufern-Koordinatenposition innerhalb der Bibliothek und **SN** die Seriennummer der Bandlaufwerkkufer identifiziert.
- Sie können den Schnittstellentyp (SCSI, SAS oder FC) der Bandlaufwerkkufer auswählen, von der Sie Protokolle abrufen möchten.
- In einem **Save (Speichern)**-Dialog können Sie angeben, wo Sie die Bandlaufwerkkufern-Protokolldatei speichern möchten.

Ausführliche schrittweise Anleitungen finden Sie in der Online-Hilfe zu Ihrer Bibliothek. Klicken Sie zum Zugriff auf das Online-Hilfesystem auf das **Help (Hilfe)**-Symbol oben rechts auf der Benutzeroberfläche des Web client oder der Benutzeroberfläche des Operator Panels.

Bandlaufwerkkufern-Protokolle können nicht vom Operator Panel aus abgerufen werden. Verwenden Sie den folgenden Pfad, um den entsprechenden Bildschirm zu öffnen:

- Wählen Sie auf dem Web Client den Pfad **Tools (Extras) > Drive Operations (Laufwerkvorgänge)** aus.

Identifizieren von FC-I/O-Blades

Administratoren können die grüne LED an einem ausgewählten FC-I/O-Blade blinken lassen, um die physische Position des I/O-Blades in der Bibliothek zu bestimmen. Wenden Sie sich nach dem Ausführen dieses Blade-Vorgangs der Rückseite der Bibliothek zu und identifizieren Sie das I/O-Blade mit der schnell blinkenden LED am unteren Ende des FC-I/O-Blades. Die LED blinkt eine Minute lang.

Verwenden Sie die folgenden Pfade, um die entsprechenden Bildschirme zu öffnen:

- Wählen Sie im Web Client **Setup > I/O-Blades > Blade Control (Blade-Steuerung)**.
- Wählen Sie im Operator Panel **Setup > I/O Blades > Blade Control (Blade-Steuerung) > Identify Blade (Blade identifizieren)** aus.

Dauerhafte Entfernung von FC-I/O-Blades

Die Bibliotheks-Firmware überwacht alle FC-I/O-Blades, nachdem diese in der Bibliothek installiert wurden. Nachdem ein I/O-Blade installiert wurde, erwartet die Bibliothek, dass sich das Blade nach jedem Einschaltzyklus am selben Installationsort befindet.

Wenn ein FC-I/O-Blade umgesetzt oder dauerhaft aus der Bibliothek entfernt wird, muss die Bibliotheks-Firmware so konfiguriert werden, dass das Blade nicht mehr überwacht wird. Administratoren können diesen Vorgang ausführen, indem sie das FC-I/O-Blade auswählen und den Vorgang zum Entfernen des Blades auf dem Bildschirm **Setup - FC I/O Blade Control (Setup – FC I/O-Blade-Steuerung)** ausführen. Wird dies nicht getan und die Bibliothek überwacht weiterhin ein entferntes FC-I/O-Blade, könnten RAS-Tickets erstellt werden.

Sie müssen die Bibliothek nicht zum Abbruch der Überwachung eines FC-I/O-Blades konfigurieren, wenn das fehlerhafte Blade durch ein neues ersetzt wird. Anleitungen zum Entfernen und Ersetzen eines FC-I/O-Blades finden Sie unter [Hinzufügen, Entfernen und Ersetzen von FC I/O-Blades](#) auf Seite 414.

Das Ausführen des Vorgangs zum Entfernen eines Blades führt zu einem vorübergehenden Verlust der Kommunikation mit den verbundenen Hosts. Auf dem Bildschirm wird eine Warnung angezeigt, die auf den Kommunikationsverlust hinweist und Sie auffordert zu bestätigen, dass Sie fortfahren möchten.

Hinweis: Bevor Sie das FC-I/O-Blade dauerhaft entfernen, bestätigen Sie bitte den Installationsort des FC-I/O-Blades. Siehe [Identifizieren von FC-I/O-Blades](#) auf Seite 452.

Hinweis: Dieser Schritt sollte nicht gleichzeitig von mehreren Administratoren durchgeführt werden, die von verschiedenen Orten aus angemeldet sind. Der Zugriff auf die entsprechenden Bildschirme ist zwar möglich, Sie können aber keine Änderungen übernehmen, während ein anderer Administrator denselben Vorgang ausführt.

Verwenden Sie die folgenden Pfade, um die entsprechenden Bildschirme zu öffnen:

- Wählen Sie im Web Client **Setup > FC I/O Blades > FC I/O Blade Control (FC I/O-Blade-Steuerung)**.
- Wählen Sie im Operator Panel **Setup > FC I/O Blades > FC I/O Blade Control (Blade-Steuerung) > Remove Blade (Blade entfernen)**.

Zurücksetzen von FC-I/O-Blade-Anschlüssen

Administratoren können individuelle Anschlüsse auf FC-I/O-Blades zurücksetzen. Das Zurücksetzen dieser Anschlüsse kann bei Problemen mit FC-I/O-Blades Fehlerbehebungsmaßnahmen unterstützen. Der Bildschirm **Setup - Blade Control** (Setup - Blade-Steuerung) erlaubt Ihnen, den Vorgang Reset Port (Anschluss zurücksetzen) auf einem ausgewählten FC-I/O-Blade auszuführen.

Das Zurücksetzen eines FC-I/O-Blade-Anschlusses führt zu einem vorübergehenden Verlust der Kommunikation mit verbundenen Hosts. Auf dem Bildschirm wird eine Warnung angezeigt, die auf den Kommunikationsverlust hinweist und Sie auffordert zu bestätigen, dass Sie fortfahren möchten.

Hinweis: Dieser Schritt sollte nicht gleichzeitig von mehreren Administratoren durchgeführt werden, die von verschiedenen Orten aus angemeldet sind. Der Zugriff auf die entsprechenden Bildschirme ist zwar möglich, Sie können aber keine Änderungen übernehmen, während ein anderer Administrator denselben Vorgang ausführt.

Hinweis: Bevor Sie die FC-I/O-Blade-Anschlüsse zurücksetzen, bestätigen Sie bitte den Installationsort des FC-I/O-Blades. Siehe [Identifizieren von FC-I/O-Blades](#) auf Seite 452.

Verwenden Sie die folgenden Pfade, um die entsprechenden Bildschirme zu öffnen:

- Wählen Sie im Web Client **Setup > FC I/O Blades > FC I/O Blade Control (FC I/O-Blade-Steuerung)**.
- Wählen Sie im Operator Panel **Setup > FC I/O-Blades > FC I/O Blade Control (Blade-Steuerung) > Reset Port (Anschluss zurücksetzen)**.

Anzeigen und Versenden der Befehlsverlaufsprotokolle

Wenn FC-I/O-Blades installiert werden, können Administratoren die **Command History Log (Befehlsverlaufsprotokoll)** -Bildschirme zum Anzeigen der neusten Befehls- und Reaktionsaktivität verwenden, die bei extern adressierbaren Bibliotheksgeräten, Controller-LUNs, Partitionen und Bandlaufwerken aufgetreten ist. Diese Informationen können Ihnen helfen, den Ursprungsort eines Problems zu isolieren, wie z. B. ein Bibliotheksgerät oder eine Hostanwendung.

Sie können ein beliebiges konfiguriertes FC-I/O-Blade in der Bibliothek auswählen und eine Liste mit zugehörigen Bibliotheksgeräten anzeigen. Sie können für jedes Gerät das Befehlsverlaufsprotokoll anzeigen. Sie haben auch die Möglichkeit, den Befehlsverlauf per E-Mail an eine bestimmte E-Mail-Adresse zu senden. Das Protokoll wird als angehängte Textdatei per E-Mail gesendet.

Bevor Sie das Befehlsverlaufsprotokoll per E-Mail senden können, muss das Bibliotheks-E-Mail-Konto konfiguriert sein. Weitere Informationen zum Einrichten des E-Mail-Kontos finden Sie unter [Konfigurieren des E-Mail-Kontos der Bibliothek](#) auf Seite 103 in [Konfiguration Ihrer Bibliothek](#).

Sie können Befehlsverlaufsprotokolle nicht über den Web Client anzeigen. Verwenden Sie den folgenden Pfad, um den entsprechenden Bildschirm zu öffnen:

- Wählen Sie im Operator Panel **Tools (Extras) > Command History Log (Befehlsverlaufsprotokoll)** aus.

Interpretieren von LEDs

LEDs bieten einen visuellen Hinweis auf den Status bestimmter Bibliothekskomponenten. LEDs können manchmal mitteilen, dass ein Problem existiert, wenn RAS-Tickets dies nicht können. Beispiel: Eine LED kann auf ein Firmware-Problem hinweisen, die die Bibliothek daran hindert, RAS-Tickets zu erzeugen.

Die folgenden Bibliothekskomponenten haben LEDs:

- Library Control Blade (LCB)
- FC I/O-Blade
- FC-I/O-Lüfter-Blade
- Bandlaufwerke
- Netzteile

Einige dieser Komponenten enthalten möglicherweise auch eine Glasfaseranschluss-Link-LED.

Blade-Status-LEDs

Dieser Abschnitt behandelt die Status-LEDs für:

- Library Control Blade (LCB)
- FC I/O-Blade
- FC-I/O-Lüfter-Blade

[Abbildung 41](#) zeigt die Position der Blade-LEDs. Verwenden Sie [Tabelle 10](#), um den aktuellen Status der LEDs zu interpretieren.

Abbildung 41 Position der
Blade-LEDs

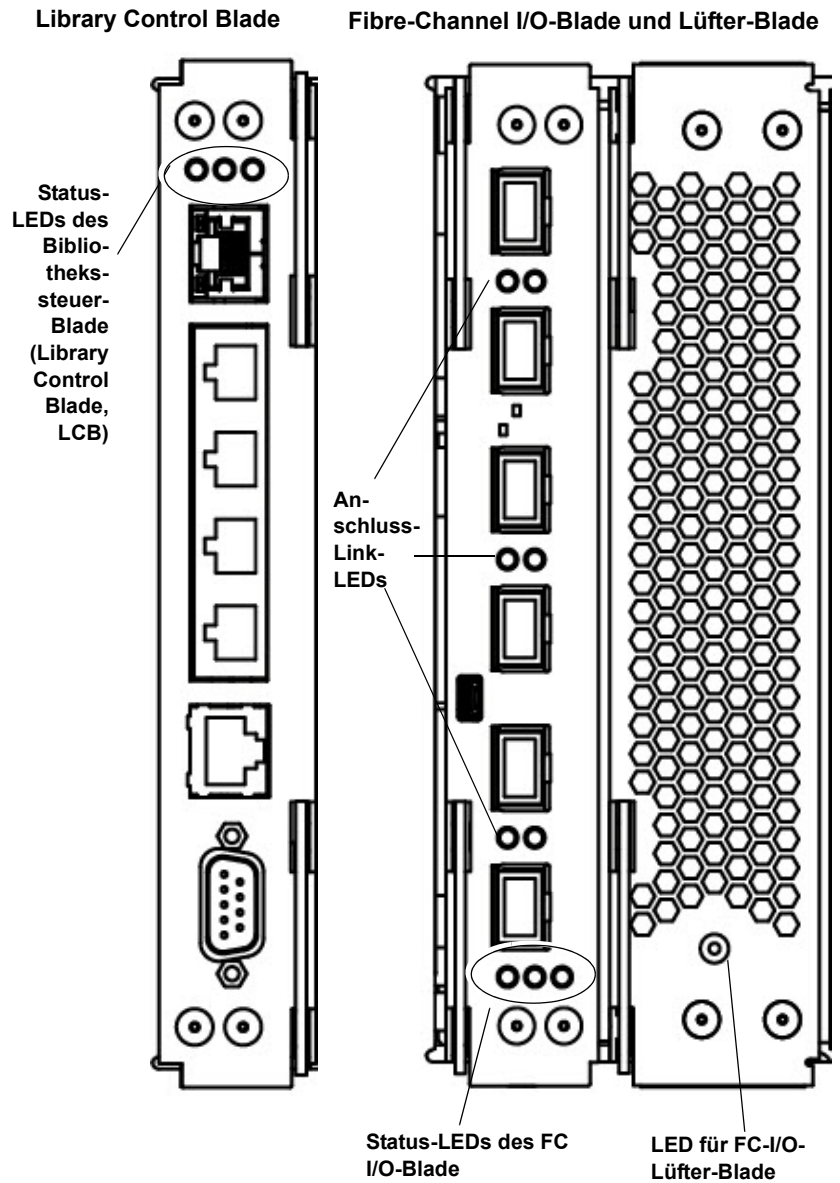


Tabelle 10 Blade Status-LEDs

LED-Farbe	Verweist auf	Blade-Status
Grün	Bibliotheksanwendungscode/Blade-Prozessor Status	<ul style="list-style-type: none"> • 1 Blinken pro Sekunde – Normaler Betrieb. • Stetiges Leuchten ein – Blade ist nicht in Betrieb. • Stetiges Leuchten aus – Blade ist nicht in Betrieb (oder fährt hoch). • Stetiges Leuchten ein für drei Sekunden, dann zweimaliges Blinken (nur FC I/O-Blade) – Blade-Firmware wird heruntergeladen. • 10 Mal Blinken pro Sekunde (nur FC I/O-Blade) – Identifizieren-Modus (per Benutzeraufforderung, zur Unterscheidung von anderen Blades; siehe Identifizieren von FC-I/O-Blades auf Seite 452).

LED-Farbe	Verweist auf	Blade-Status
Gelb	Funktionszustand	<ul style="list-style-type: none"> • Stetiges Leuchten aus – Normaler Betrieb. • Blinkt einmal pro Sekunde (nur LCB) – Der Bibliotheksanwendungscode ist nicht in Betrieb oder eine Firmware-Aktualisierung/ ein Zurückstufen findet auf dem vorhandenen Compact Flash statt. • Stetiges Leuchten ein – <ul style="list-style-type: none"> • LCB – Fehler ODER Blade startet bzw. erstes Firmware-Update auf neuem Compact Flash Bleibt das stetige Leuchten mehr als 10 Minuten bestehen, muss das LCB evtl. ersetzt werden. • FC I/O-Blade – Fehler ODER Blade fährt hoch bzw. Blade-Firmware führt ein Autoleveling durch • FC I/O-Lüfter-Blade – Möglicherweise bestehen ein oder mehrere Probleme wie: Lüftergeschwindigkeit ist zu hoch oder zu niedrig, Temperatur ist zu hoch, ein fehlerhafter Lüftergeschwindigkeitssensor ist vorhanden oder es liegt ein Problem mit der Stromsteuerung vor. <p>Hinweis: Meistens bedeutet der Status „stetiges Leuchten ein“, dass ein Fehler vorliegt; jedoch kann ein gelbes stetiges Leuchten in Verbindung mit einer blauen LED, die alle 10 Sekunden einmal blinkt, über einen kurzen Zeitraum ein Zeichen für den Normalzustand sein. Das Autoleveling dauert etwa drei Minuten pro Blade, die Blades führen den Abgleich nacheinander durch. Entfernen Sie niemals ein Blade, wenn dessen gelbe LED stetig leuchtet, es sei denn, sie leuchtet bereits seit mindestens 10 Minuten stetig. Entfernen Sie niemals ein LCB, wenn die Bibliothek eingeschaltet ist.</p>
Blau	Stromsteuerungsstatus	<ul style="list-style-type: none"> • Blinkt alle zehn Sekunden einmal – Normal. Blade ist eingeschaltet. • Stetiges Leuchten ein – <ul style="list-style-type: none"> • LCB – Fehlerzustand. Schalten Sie die Bibliothek aus, bevor Sie ein LCB entfernen oder ersetzen. • FC I/O-Blade – Auslagern-Modus: Blade ist bereit, entfernt oder ausgetauscht zu werden. • Stetiges Leuchten aus – Blade wird kein Strom zugeführt. •

Dieser Abschnitt beschreibt Blade-Anschluss-LEDs.

Blade-Anschluss-LEDs

LED für Ethernet-Hub-Anschluss des LCB

Die LED für einen Ethernet-Hub-Anschluss befindet sich oberhalb des Anschlusses. Verwenden Sie [Tabelle 11](#), um die Link-Aktivität des Ethernet-Hubs auf einem LCB zu interpretieren.

Tabelle 11 Link-Aktivität des Ethernet-Hubs auf einem LCB

LED-Farbe	Verweist auf	Link-Status des Glasfaseranschlusses
Gelb	Link und Aktivität	<ul style="list-style-type: none"> • Stetiges Leuchten ein – Der Link besteht. • Blinkt – Der Link besteht und übermittelt derzeit Befehle.

Glasfaseranschluss-Link-LED an FC-I/O-Blades

Eine Glasfaseranschluss-Link-LED an einem FC-I/O-Blade zeigt den aktuellen Zustand eines FC-Links an und gibt an, ob der Link bereit ist, Befehle zu übermitteln oder nicht.

Die Link-LED für den Glasfaseranschluss eines FC-I/O-Blades befindet sich entweder unterhalb oder oberhalb des Anschlusses. Bei jedem Link-LED-Paar am FC-I/O-Blade gehört die LED auf der linken Seite zum Glasfaseranschluss unten. Die LED rechts gehört zum Glasfaseranschluss oben. Schwarze Linien auf der Abdeckplatte des FC-I/O-Blades können darauf hinweisen, welche LED zu welchem Anschluss gehört.

Verwenden Sie [Tabelle 12](#), um die Fibre Channel-Link-Aktivität auf einem FC-I/O-Blade zu interpretieren.

Tabelle 12 Glasfaseranschluss
s-Link-LED an FC-I/O-Blade

LED-Farbe	Verweist auf	Link-Status des Glasfaseranschlusses
Grün	Link und Aktivität	<ul style="list-style-type: none"> • Blinken – Link mit Aktivität • Aus – Kein Link oder Link mit konstanter Aktivität* • Stetiges Leuchten ein – Initialisieren des Blade.

* Das Blinken der LED nimmt bei zunehmender Aktivität zu und kann sogar als ausgeschaltet erscheinen, wenn die Aktivität hoch genug ist. Wenn das Blade startet, sind die Link-LEDs außerdem alle eingeschaltet, bis die Anschlüsse durch Firmware initialisiert werden. Zu diesem Zeitpunkt schalten sie sich aus, bis der Anschlussender aktiviert und ein Link hergestellt wird.

Warten des LCB auf Grundlage des LED- Status

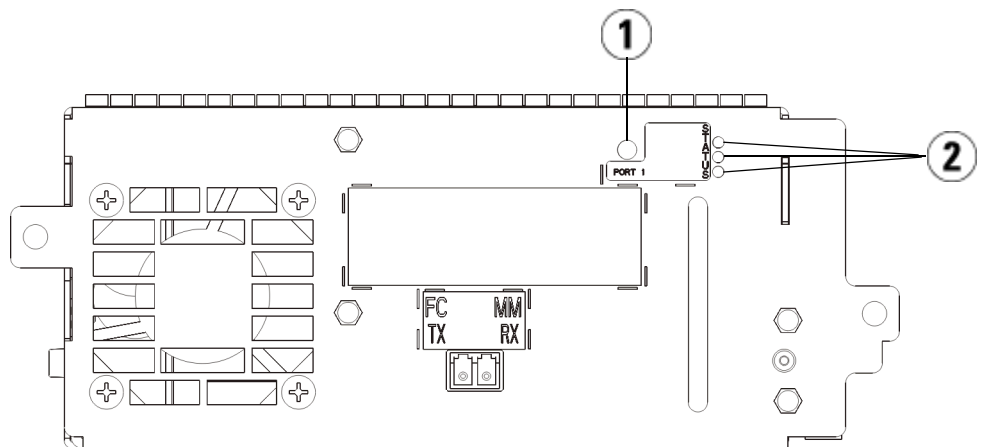
- 1 Beobachten Sie die Blinkmuster der LEDs mindestens 30 Sekunden lang.
- 2 Erfassen Sie ein Snapshot der Bibliothek und senden Sie dieses an Dell Technischer Support für Analysen.

Bandlaufwerk-LEDs

RAS-Tickets melden normalerweise alle Probleme in Zusammenhang mit Bandlaufwerken, darunter Fehlercodes und TapeAlerts. Durch das Beobachten des Blinkmusters von LEDs auf Bandlaufwerken können Sie jedoch feststellen, welchen Vorgang das Bandlaufwerk derzeit ausführt.

[Abbildung 42](#) zeigt, wo sich die Bandlaufwerk-LEDs und die Glasfaseranschluss-Link-LED befinden.

Abbildung 42 Positionen der
Bandlaufwerk-LEDs



-
- 1 Glasfaseranschluss-LED
 - 2 Bandlaufwerk-LEDs
-

Verwenden Sie [Tabelle 13](#) zum Interpretieren der Bandlaufwerkaktivität:

Tabelle 13 Bandlaufwerk-
LEDs

LED-Farbe	Verweist auf	Bandlaufwerkstatus
Grün	Prozessoraktivität	<ul style="list-style-type: none"> • 1 Blinken pro Sekunde – Normaler Betrieb • Stetiges Leuchten ein/stetiges Leuchten aus – Der Hauptprozessor des Bandlaufwerks ist nicht betriebsfähig. • Zehn Mal Blinken pro Sekunde – Identifizieren-Modus (siehe Identifizieren von Bandlaufwerken auf Seite 447) • Drei Mal Blinken in drei Sekunden, dann Pause (stetiges Leuchten aus) – Initialisieren des Bandlaufwerks. • Stetiges Leuchten für drei Sekunden, dann zweimaliges Blinken – Bandlaufwerk-Firmware wird heruntergeladen. • Zwei Mal schnelles Blinken innerhalb von 1,25 Sekunden, dann stetig leuchtend für 1,25 Sekunden, wiederholen – Bandlaufwerkkuven-Firmware wird heruntergeladen.
Gelb	Funktionszustand des Bandlaufwerks	<ul style="list-style-type: none"> • Stetiges Leuchten aus – Normaler Betrieb. • Stetiges Leuchten ein – Laufwerk ist fehlerhaft
Blau	Stromsteuerungsstatus	<ul style="list-style-type: none"> • Ein Blinken alle zehn Sekunden – Normaler Betrieb • Stetiges Leuchten ein – Offline Bandlaufwerk ist bereit, entfernt oder ausgetauscht zu werden • Stetiges Leuchten aus – Dem Laufwerk wird kein Strom zugeführt

Glasfaseranschluss-Link-LED am Bandlaufwerk

Die Glasfaseranschluss-Link-LED zeigt den aktuellen Zustand des FC-Links und gibt an, ob der Link bereit ist, Befehle zu übermitteln oder nicht. Die Glasfaseranschluss-Link-LED an einem Bandlaufwerk befindet sich an der Rückseite des Bandlaufwerks neben dem Glasfaseranschluss.

Verwenden Sie [Tabelle 14](#) zum Interpretieren der FC-Link-Aktivität:

Tabelle 14 Link-Status des Glasfaseranschlusses

LED-Farbe	Verweist auf	Link-Status des Glasfaseranschlusses
Grün	Schleifeninitialisierungsprotokoll (Loop initialization protocol, LIP) und Aktivität	<ul style="list-style-type: none"> • Stetiges Leuchten ein – Schleifeninitialisierungsprotokoll (Loop Initialization Protocol, LIP) ist aufgetreten. • Blinkt in regelmäßigen Abständen – Hostbefehls-/Datenaktivität tritt auf.
Gelb	Online und Licht festgestellt	<ul style="list-style-type: none"> • Stetiges Leuchten ein – Die Bibliothek hat den Bandlaufwerk-Datenbus aktiviert und kann durch ein Glasfaserkabel Licht erkennen.
Keine Farbe	Keine Aktivität oder kein Licht erkannt	<ul style="list-style-type: none"> • Stetiges Leuchten aus – Entweder ist das Bandlaufwerk ausgeschaltet oder das Bandlaufwerk kann kein Licht durch ein Glasfaserkabel erkennen (was einem fehlenden Glasfaserkabel entspricht). Wenn das Bandlaufwerk offline ist, leuchtet die blaue Status-LED des Bandlaufwerks stetig.

Netzteil-LED-Anzeigen

RAS-Tickets melden normalerweise alle Probleme im Zusammenhang mit Netzteilen. Sie können auch das Blinkmuster von LEDs an Netzteilen beobachten, um zu sehen, ob sie ordnungsgemäß funktionieren.

Netzteil-LEDs verweisen durch ihre Blinkgeschwindigkeit auf den entsprechenden Status. Die Farbe der LED identifiziert den Bereich, in dem sich die gemeldete Komponente befindet.

Verwenden Sie [Tabelle 15](#), um die Aktivität des Netzteils zu interpretieren.

Tabelle 15 Netzteilstatus

LED-Farbe und -Position	Verweist auf	Netzteilstatus
Grün (oben)	Wechselstrom OK	<ul style="list-style-type: none"> • Stetiges Leuchten ein – Die Wechselstromeingabe des Netzteils liegt oberhalb der minimalen Betriebsanforderungen. • Stetiges Leuchten aus – Die Wechselstromeingabe des Netzteils liegt unterhalb der minimalen Betriebsanforderungen.
Grün (mittel)	Gleichstrom OK	<ul style="list-style-type: none"> • Stetiges Leuchten ein – Die Ausgabespannung des Netzteils liegt innerhalb des vorgeschriebenen Bereichs. • Stetiges Leuchten aus – Die Ausgabespannung des Netzteils liegt nicht innerhalb des vorgeschriebenen Bereichs.
Blau (unten)	Standby	<ul style="list-style-type: none"> • Stetiges Leuchten aus – Normal • Stetiges Leuchten ein – Auslagern-Modus: Bandlaufwerk ist bereit, entfernt oder ausgetauscht zu werden

Notieren Sie in den RAS-Tickets, die sich auf das defekte Netzteil beziehen, sowohl die Nummer des Moduls als auch die Nummer des Netzteils, das mit diesem Modul verbunden ist.

Die 9U-Bibliothekserweiterungsmodule werden gemäß ihrer Position im Verhältnis zum 5U-Bibliothekssteuermodul nummeriert. Dem 5U-Bibliothekssteuermodul ist die Zahl 0 zugewiesen. Alle 9U-Bibliothekserweiterungsmodule, die unterhalb des 5U-Bibliothekssteuermoduls platziert sind, erhalten eine negative Zahl, während über dem 5U-Bibliothekssteuermodul platzierte 9U-Bibliothekserweiterungsmodule mit positiven Zahlen nummeriert werden. So ist beispielsweise das 9U-Bibliothekser-

weiterungsmodul -2 das zweite 9U-Bibliothekserweiterungsmodul unter dem 5U-Bibliothekssteuermodul. Dagegen bezeichnet das 9U-Bibliothekserweiterungsmodul mit der Nummer +2 das zweite 9U-Bibliothekserweiterungsmodul über dem 5U-Bibliothekssteuermodul.

Jedes Modul kann bis zu zwei Netzteile enthalten. Das Netzteil links trägt die Nummer 1, während das Netzteil rechts die Nummer 2 trägt.

Verwenden des Installationsüberprüfungstests

Administratoren können den Installationsüberprüfungstest (IVT) im Anschluss an eine Bibliotheksdienstmaßnahme ausführen, um zu bestimmen, ob die Bibliothek für den Produktionseinsatz bereit ist. Beispiele solcher Bibliotheksdienstmaßnahmen sind die Installation einer neuen Bibliothek oder das Austauschen einer FRU oder CRU.

Hinweis: IVT ist für die Bibliotheks-Firmware-Versionen 520G und höher sowie für Bibliotheken, die nach dem 1. Juli 2008 gebaut wurden, optimiert (Seriennummern mit den letzten vier Stellen 8602 und höher).

- Wenn Ihre Bibliothek am 1. Juli 2008 oder davor hergestellt wurde und Sie Firmware-Version 520G oder höher ausführen, werden Sie nicht in der Lage sein, den IVT-Test auszuführen, obwohl die entsprechende Auswahl zur Verfügung steht.
- Wenn Ihre Bibliothek am 1. Juli 2008 oder davor gebaut wurde und Sie Firmware-Version 500G oder niedriger ausführen, können Sie den Test zwar ausführen, doch wird dies nicht empfohlen, da fehlerhafte Ergebnisse verursacht werden könnten.

Jedes Mal, wenn Sie IVT ausführen, wird ein neues IVT-Protokoll erstellt. Das Protokoll meldet detaillierte Informationen zur Bereitschaft der Bibliothek und gibt an, wo sich ggf. spezifische Randbedingungen und Fehler in den Untersystemen der Bibliothek befinden.

Der vollständige IVT ist in fünf Subtests unterteilt. Abhängig von der zur Verfügung stehenden Zeit und Ihrem Interessengebiet empfiehlt es sich

eventuell, nur bestimmte Subtests auszuführen. Die Durchführung des vollständigen IVT kann für eine maximal konfigurierte Bibliothek mit fünf Modulen, fünf I/E-Stationen und 18 Laufwerken bis zu fünfeinhalb Stunden in Anspruch nehmen.

- Der Test **Robot (Roboter)** bewertet die grundlegende Funktionalität der Robotikanordnung der Bibliothek, einschließlich der Picker-Anordnung und der Y-Carriage-Anordnung, des Strichcode-Scanners und der Kalibrierungssensoren. Der zum Ausführen des Robotertests erforderliche Zeitaufwand beträgt fünf Minuten.
- Der Test **Frame** bewertet die Konfiguration und Ausrichtung des Steuerungs- und Erweiterungsmoduls. Der zum Ausführen des Frame-Tests erforderliche Zeitaufwand beträgt drei Minuten pro Modul.
- Der Test **I/E-Station** bewertet die Konfiguration und Funktionsfähigkeit der I/E-Station. Die für den I/E-Station-Testdurchlauf benötigte Zeit beträgt drei Minuten pro I/E-Station.
- **Drives (Laufwerke)** führt Funktionstests auf den Bibliothekslaufwerken aus. Der zum Ausführen des Laufwerktests erforderliche Zeitaufwand beträgt 15 Minuten pro Laufwerk.
- **Tour** bewegt eine Arbeitsdatenkassette durch alle Speicher-Slots in den extremen Bibliothekspositionen. Er scannt außerdem die obersten und untersten Slots in der Bibliothek. Der zum Ausführen des Tourtests erforderliche Zeitaufwand beträgt fünf Minuten pro Modul.

Details zum Ausführen der IVT-Subtests beinhalten:

- Alle IVT-Subtests werden standardmäßig im Voraus ausgewählt. Heben Sie die Markierung des Kontrollkästchens neben einem Subtestnamen auf, um diesen Test von dieser IVT-Ausführung auszuschließen. Wählen Sie **Apply (Anwenden)** aus, wenn Sie bereit sind, den IVT auszuführen.
- Sowohl den Roboter-Subtest als auch für den Laufwerke- und Tour-Subtest ist es erforderlich, eine Arbeitsdatenkassette zur Verfügung zu stellen, bevor der Test beginnen kann. Wenn Sie einen dieser Subtests auswählen, werden Sie aufgefordert, eine Arbeitsdatenkassette in den oberen I/E-Station-Slot einzulegen. Wenn Sie die I/E-Station schließen, wird der Bildschirm **Assign I/E** angezeigt, vorausgesetzt, die Einstellung **Manual Cartridge Assignment (Manuelle Kassettenzuweisung)** auf dem Bildschirm **System Settings (Systemeinstellungen)** des Operator Panels (**Tools (Extras) > System Settings**)

(Systemeinstellungen) ist aktiviert. Weisen Sie die neue Arbeitsdatenkassette der **Systempartition** zu und wählen Sie dann **Apply (Anwenden)** aus.

- Der Laufwerksubtest testet nur diejenigen Bandlaufwerke, die vom selben Medientyp wie die Arbeitsdatenkassette sind. Beispiel: Wenn die Arbeitsdatenkassette LTO-3 ist, werden sämtliche Bandlaufwerke, die nicht LTO-3 sind, im Laufwerke-Test übersprungen. Wenn die Bandlaufwerke in der Bibliothek unterschiedliche Medientypen aufweisen, müssen Sie den Laufwerke-Test mehrere Male mit einer unterschiedlichen Arbeitsdatenkassette für jeden Bandlaufwerks-Medientyp ausführen.
- Wenn für einen Subtest erforderliche Ressourcen fehlen (z. B. Arbeitsdatenkassetten), schlägt der Subtest fehl.
- Der IVT wird gestartet, indem Sie eine Bestandsaufnahme der Bibliothek ausführen. Die Bestandsaufnahme wird zusammen mit den Testergebnissen im IVT-Protokoll aufgezeichnet.
- Wählen Sie auf dem Bildschirm **Library Test Progress (Verlauf des Bibliothekstests)** die Option **Details** aus, um die IVT-Ergebnisse anzuzeigen. Wenn der IVT noch ausgeführt wird, sehen Sie nur die Ergebnisse der Tests, die bereits abgeschlossen wurden.
- Wählen Sie auf dem Bildschirm **Library Test Progress (Verlauf des Bibliothekstests)** die Option **Stop** aus, um die aktuelle IVT-Ausführung zwischen Subtests abubrechen. Die letzten ausgegebenen Befehle werden abgeschlossen, bevor die Bibliothekssteuerung wiederhergestellt wird.
- Wenn die ausgewählten Tests abgeschlossen sind, wählen Sie **Next (Weiter)** aus. Sie können wählen, das detaillierte IVT-Protokoll anzuzeigen oder es per E-Mail zu senden. Treffen Sie Ihre Auswahl und wählen Sie **Next (Weiter)** aus.

Der IVT-Test kann nicht in dem/der Web Client ausgeführt werden. Verwenden Sie den folgenden Pfad, um den entsprechenden Bildschirm zu öffnen:

- Wählen Sie im Operator Panel **Tools (Extras)>Library Tests (Bibliothekstests)>Installation & Verification Tests (Installations- und Überprüfungstests)** aus.

Anzeigen der IVT-Protokolle

Ein neues IVT-Protokoll wird immer dann erstellt, wenn IVT ausgeführt wird. Das Protokoll meldet detaillierte Informationen zur Bereitschaft der Bibliothek und gibt an, wo sich ggf. spezifische Randbedingungen und Fehler in den Untersystemen der Bibliothek befinden. Sie können im Anschluss an eine IVT-Ausführung eine Zusammenfassung oder eine detaillierte Version eines Protokolls anzeigen.

Verwenden Sie die folgenden Pfade, um die entsprechenden Bildschirme zu öffnen:

- Wählen Sie im Web Client **Reports (Berichte)**> **Log Viewer (Protokoll-Viewer)**> **Installation Verification Test Summary Log (Zusammengefasstes Protokoll Installationsüberprüfungstest)** aus.
- Wählen Sie im Web Client **Reports (Berichte)**> **Log Viewer (Protokoll-Viewer)**> **Installation Verification Test Detailed Log (Detailliertes Protokoll Installationsüberprüfungstest)** aus.
- Wählen Sie im Operator Panel **Tools (Extras)**>**Library Tests (Bibliothekstests)**>**View Last Summary Log (Letztes zusammengefasstes Protokoll anzeigen)** aus.
- Wählen Sie im Operator Panel **Tools (Extras)**>**Library Tests (Bibliothekstests)**>**View Last Detailed Log (Letztes detailliertes Protokoll anzeigen)** aus.

IVT-Protokolle speichern und per E-Mail senden

Mithilfe des/der Web Client können Sie die Zusammenfassung und die detaillierten IVT-Protokolle als Textdatei speichern und per E-Mail senden. Über das Operator Panel können Sie das detaillierte IVT-Protokoll als Textdatei per E-Mail senden.

Verwenden Sie den folgenden Pfad, um die entsprechenden Bildschirme zu öffnen:

- Wählen Sie im Web Client **Reports (Berichte)**> **Log Viewer (Protokoll-Viewer)**> **Installation Verification Test Summary Log (Zusammengefasstes Protokoll Installationsüberprüfungstest)** aus.
- Wählen Sie im Web Client **Reports (Berichte)**> **Log Viewer (Protokoll-Viewer)**> **Installation Verification Test Detailed Log (Detailliertes Protokoll Installationsüberprüfungstest)** aus.
- Wählen Sie im Operator Panel **Tools (Extras)**>**Library Tests (Bibliothekstests)**>**E-mail Last Detailed Log (Letztes detailliertes Protokoll per E-Mail senden)** aus.

Ausführen der Bibliotheks-Demo

Administratoren können eine Bibliotheks-Demo ausführen, um nach dem Austauschen einer FRU oder CRU auf einfache Art die Robotikfunktionalität zu testen. Sie zeigt die Fähigkeit der Bibliothek, eine Arbeitsdatenkassette korrekt von einer I/E-Station zu zufallsbedingt ausgewählten, offenen Speicher-Slots zu verschieben, bis die Demonstration angehalten wird.

Beachten Sie zum Ausführen der Bibliotheks-Demo Folgendes:

- Die Demonstration wirkt sich nicht auf die Medien in den Speichermagazinen aus. Die Arbeitsdatenkassette wird im Anschluss an jeden Zyklus von 20 Verschiebungen oder wenn die Demonstration angehalten wird zur I/E-Station zurückbewegt.
- Stellen Sie vor dem Ausführen der Bibliotheks-Demo sicher, dass keine Hostanwendungen auf die Bibliothek zugreifen.
- Nachdem Sie **Library Demo (Bibliotheks-Demo)** auf dem Bildschirm **Tools (Extras)>Library Tests (Bibliothekstests)** ausgewählt haben, werden Sie aufgefordert, eine Arbeitsdatenkassette in den oberen Slot der I/E -Station einzulegen. Der Bibliotheksroboter wird diese Kassette verwenden, um während der Demonstration seine Verschiebungen vorzunehmen.
- Wenn Sie die I/E -Station schließen, wird der Bildschirm **Assign I/E** angezeigt, wenn die Einstellung **Manual Cartridge Assignment (Manuelle Kassettenzuweisung)** auf dem Bildschirm **System Settings (Systemeinstellungen)** des Operator Panels aktiviert ist (**Tools (Extras)>System Settings (Systemeinstellungen)**). Weisen Sie die neue Arbeitsdatenkassette der **Systempartition** zu und wählen Sie dann **Apply (Anwenden)** aus.
- Vor Beginn der Demonstration führt die Bibliothek eventuell eine Bestandsaufnahme aus. Wenn auf dem Bildschirm die blinkende Meldung „Library Not Ready“ („Bibliothek nicht einsatzbereit“) angezeigt wird, was darauf hinweist, dass eine Bestandsaufnahme ausgeführt wird, warten Sie bitte, bis die Bibliothek bereit ist, bevor Sie zum Starten der Bibliotheks-Demo die Option **Apply (Anwenden)** auswählen.
- Das Operator Panel wird anzeigen, dass die Demonstration gerade durchgeführt wird. Zwischen den Befehlen zum Verschieben von Medien ergibt sich eine beabsichtigte Verzögerung von zwei Sekunden, um einer unnötigen Abnutzung der Robotik vorzubeugen.

- Wählen Sie zum Anhalten der Demo auf dem Bildschirm **Library Demo (Bibliotheks-Demo)** die Option **Stop** aus. Die letzten ausgegebenen Befehle werden abgeschlossen, bevor die Demo angehalten und die Bibliothekssteuerung wiederhergestellt wird. Auf dem Operator Panel wird die Meldung „Demo Being Stopped“ („Demo wird angehalten“) angezeigt.

Die Bibliotheks-Demo kann nicht in dem/der Web Client ausgeführt werden. Verwenden Sie den folgenden Pfad, um den entsprechenden Bildschirm zu öffnen:

- Wählen Sie auf dem Operator Panel **Tools (Extras)>Library Tests (Bibliothekstests)>Library Demo (Bibliotheks-Demo)** aus.

Wiederherstellen der werksseitigen Einstellungen

Administratoren können die standardmäßigen Einstellungen der Bibliotheksconfiguration wiederherstellen. Durch das Wiederherstellen der standardmäßigen Konfiguration werden die meisten der konfigurierbaren Elemente der Bibliothek gelöscht, wie z. B. Partitionen, Benutzerkonten, I/E-Station-Slots, Reinigungs-Slots usw. Die folgenden Einstellungen werden jedoch nicht gelöscht:

- Datum und Uhrzeit
- Netzwerkkonfiguration
- Lizenzschlüssel

Nachdem Sie die Werkseinstellungen wiederhergestellt haben, können Sie den **Setup Wizard (Installationsassistenten)** oder Befehle im **Setup**-Menü verwenden, um die Bibliothek neu zu konfigurieren. Siehe [Konfiguration Ihrer Bibliothek](#) auf Seite 58.

Verwenden Sie die folgenden Pfade, um die entsprechenden Bildschirme zu öffnen:

- Wählen Sie im Web Client **Tools (Extras)>Reset Factory Defaults (Auf Werkseinstellungen zurücksetzen)** aus.
- Wählen Sie im Operator Panel **Tools (Extras)>Factory Defaults (Werkseinstellungen)** aus.

Bibliotheksdiagnose

Das Menü „Diagnostics“ (Diagnose) verfügt über eine Reihe an Tests, die Sie ausführen können, um zu testen, ob Bandlaufwerke, Robotik und EKM-Pfad (wenn EKM lizenziert ist) ordnungsgemäß funktionieren. Die folgenden Abschnitte beschreiben die Diagnosetests:

- [Laufwerkdiagnose](#) auf Seite 473
- [Robotikdiagnose](#) auf Seite 475
- [Verwendung der EKM-Pfaddiagnose](#) auf Seite 181 (nur verfügbar, wenn EKM auf der Bibliothek lizenziert ist)

Anmerkungen zur Diagnose beinhalten:

- Nur Benutzer mit Berechtigungen auf Administratorebene können auf die Diagnose zugreifen.
- Es kann jeweils nur ein Benutzer bei der Diagnose angemeldet sein. Durch das Aufrufen der Diagnose wird die Verbindung mit allen anderen Bibliotheksbenutzern mit denselben oder mit niedrigeren Berechtigungen sowohl auf dem Operator Panel als auch in dem Web Client abgebrochen. Wenn ein Benutzer mit Berechtigungen auf Administratorebene an der Diagnose angemeldet ist, werden alle anderen Benutzer mit Berechtigungen auf Administratorebene und niedriger nicht in der Lage sein, sich an der Bibliothek anzumelden und erhalten eine Fehlermeldung, die besagt, dass die Diagnose momentan ausgeführt wird.
- Durch das Aufrufen der Diagnose werden alle Bibliothekspartitionen offline geschaltet. Stellen Sie sicher, dass alle wichtigen Vorgänge angehalten worden sind, bevor Sie die Diagnose aufrufen. Wenn Sie die Diagnose beenden, wechseln die Partitionen wieder in den Online-/Offline-Status zurück, in dem sie sich zuvor befanden.

Die Diagnose kann nicht über das Operator Panel ausgeführt werden (die einzige Ausnahme hierzu stellt der Vorgang Drive Reset (Zurücksetzen des Laufwerks) dar; siehe [Drive Reset \(Zurücksetzen des Laufwerks\)](#) auf Seite 473). Verwenden Sie den folgenden Pfad, um den entsprechenden Bildschirm zu öffnen:

- Wählen Sie in dem/der Web Client **Tools (Extras) > Diagnostics (Diagnose)** aus.

Laufwerkdiagnose

Laufwerkdiagnosen sind in die zwei folgenden Kategorien unterteilt:

- [Laufwerktests](#) – Verwendung eines Arbeitsbands nicht erforderlich.
- [Datenträgertests](#) – Erfordert den Einsatz eines Arbeitsbands im obersten I/E-Station-Slot, um den Test durchzuführen.

Laufwerktests

Die Laufwerktests umfassen momentan nur einen Test, den Vorgang Drive Reset (Zurücksetzen des Laufwerks).

Drive Reset (Zurücksetzen des Laufwerks)

Der Vorgang Drive Reset (Zurücksetzen des Laufwerks) aktiviert den Einschaltzyklus des Bandlaufwerks, während das Bandlaufwerk in der Laufwerkkufer der Bibliothek verbleibt. Es empfiehlt sich eventuell, einen Reset auszuführen, wenn ein Bandlaufwerk nicht einsatzbereit ist oder sich nicht ordnungsgemäß verhält (z. B. wenn im Laufwerk ein Band feststeckt und nicht entladen werden kann).

Nach Abschluss des Zurücksetzungsvorgangs wird das Bandlaufwerk neu gestartet und neu konfiguriert. Dieser Vorgang dauert etwa 60 Sekunden. Warten Sie 60 Sekunden ab, bevor Sie weitere Laufwerkvorgänge ausführen.

Hinweis: Dieser Vorgang darf nicht gleichzeitig von mehreren Administratoren ausgeführt werden. Der Zugriff auf den Bildschirm ist zwar möglich, Sie können aber keine Änderungen übernehmen, während ein anderer Administrator denselben Vorgang ausführt.

Verwenden Sie die folgenden Pfade, um die entsprechenden Bildschirme zu öffnen:

- Wählen Sie in dem Web Client **Tools (Extras)>Diagnostics (Diagnose)** aus und wählen Sie dann **Drives (Laufwerke)>Drive Tests (Laufwerktests) >Drive Reset (Zurücksetzen des Laufwerks)**.
- Wählen Sie auf dem Operator Panel den Pfad **Tools (Extras)>Drive Mgmt (Laufwerkverwaltung)>Reset drives (Laufwerke zurücksetzen)** aus.

Datenträgertests

Bei den Medientests handelt es sich um Laufwerktests, die das Einlegen eines Arbeitsbands oder Suspect-Bands in den obersten I/E-Station-Slot der Bibliothek erfordern. Sind die folgenden Tests verfügbar?

- **Drive Self Test (Selbsttest des Laufwerks)** — Führt den Power On Self Test (POST)-Test des Laufwerks aus, um sicherzustellen, dass die Laufwerk-Hardware ordnungsgemäß funktioniert.
- **Read/Write Test (Lese-/Schreibtest)** Liest und schreibt 96 Wraps von Daten in jedem der vier Datenbereiche des Arbeitsbands. Während des Tests überschreibt das Laufwerk die Daten auf dem Arbeitsband.
- **Fast Read/Write Test (Schneller Lese-/Schreibtest)** Liest und schreibt zwei Wraps von Daten in jedem der vier Datenbereiche des Arbeitsbands. Während des Tests überschreibt das Laufwerk die Daten auf dem Arbeitsband.
- **Media Test (Medientest)** Führen Sie diesen Test aus, wenn Sie bei einer Bandkassette eine Medienbeschädigung vermuten. Da Medienbeschädigungen normalerweise von den Kanten eines Bandes ausgehen, liest und schreibt dieser Test während der gesamten Bandlänge zwei Wraps von Daten auf jeder der beiden äußeren Datenbänder auf beiden Kanten des Bandes. Legen Sie für diesen Test die fehlerverdächtige Kassette in den oberen I/E-Station-Slot ein. Die Daten auf der fehlerverdächtigen Kassette werden überschrieben.

Medientests können nicht über das Operator Panel ausgeführt werden. Verwenden Sie den folgenden Pfad, um den entsprechenden Bildschirm zu öffnen:

- Wählen Sie in dem Web Client **Tools (Extras)>Diagnostics (Diagnose)>Drives (Laufwerke)>Media Tests (Medientests)**.

Robotikdiagnose

Die Robotikdiagnose umfasst momentan nur einen Test, den Get/Put-Test.

Get/Put-Test

Für den Get/Put-Test ist es erforderlich, dass der Roboter eine Bandkassette vom oberen I/E-Station-Slot entfernt und die Bandkassette dann wieder in denselben Slot einlegt. Um diesen Test auszuführen, müssen Sie ein Band in den obersten I/E-Station-Slot der Bibliothek einlegen.

Robotiktests können nicht über das Operator Panel ausgeführt werden. Verwenden Sie den folgenden Pfad, um den entsprechenden Bildschirm zu öffnen:

- Wählen Sie in dem/der Web Client den Pfad **Tools (Extras)>Diagnostics (Diagnose)>Robotics (Robotik)>Robotics Get/Put Test (Robotik-Test Get/Put)**.



Arbeiten mit Bandkassetten und Strichcodes

In diesem Kapitel erfahren Sie, wie Sie mit Kassetten und Strichcodes arbeiten können. Beim Arbeiten mit Bandkassetten sollten bestimmte Überlegungen berücksichtigt werden. Alle Bandkassetten in der Bibliothek müssen beispielsweise über ein Strichcodeetikett verfügen. Wenn Sie Kassetten in die Bibliothek laden, sollten Sie zudem wissen, ob die Kassetten schreibgeschützt sind oder nicht.

In diesem Kapitel werden diese Punkte allgemein erläutert. Informationen zu den Bandkassettentypen, die von den einzelnen Laufwerken unterstützt werden, finden Sie unter [Bibliotheksspezifikationen](#) auf Seite 483.

Dieses Kapitel behandelt:

- [Ordnungsgemäße Handhabung von Kassetten](#)
- [Schreibgeschützte Kassetten](#)
- [Anforderungen an Strichcodeetiketten](#)
- [Unterstützte Strichcodeformate](#)
- [Anbringen von Strichcode-Etiketten](#)

Ordnungsgemäße Handhabung von Kassetten

Befolgen Sie die unten aufgeführten Richtlinien, um eine möglichst lange Lebensdauer der Kassette zu gewährleisten:

- Wählen Sie einen gut sichtbaren Ort zum Aushängen der Verfahren aus, die den richtigen Umgang mit Speichermedien beschreiben.
- Stellen Sie sicher, dass alle Personen, die mit Kassetten umgehen, ordnungsgemäß geschult wurden und mit den entsprechenden Abläufen vertraut sind.
- Lassen Sie Kassetten nicht fallen, und behandeln Sie sie mit Vorsicht. Extreme Erschütterungen können das Kassetteninnere oder das Kassettengehäuse beschädigen, wodurch die Kassette unbrauchbar wird.
- Setzen Sie Kassetten weder direktem Sonnenlicht noch anderen Wärmequellen, einschließlich tragbaren Heizstrahlern und Heizungsleitungen, aus.
- Lagern Sie Kassetten in einer möglichst staubfreien Umgebung. Staub kann die Funktion der Kassetten stören oder beeinträchtigen.
- Stellen Sie die Kassetten bei langfristiger, externer Lagerung senkrecht.
- Wenn die Kassetten zur besseren Handhabung aufeinander gelegt werden müssen, stapeln Sie nicht mehr als fünf übereinander.
- Der Betriebstemperaturbereich für Linear Tape Open-Kassetten (LTO) liegt zwischen 10 °C und 45 °C (50 °F und 113 °F). Die relative Luftfeuchtigkeit bei Kassettenbetrieb darf zwischen 10 % und 80 % (nicht kondensierend) liegen. Der Lagerungstemperaturbereich liegt zwischen 16 °C und 32 °C (60,8 °F und 89,6 °F). Bei Temperaturen über 52 °C (125,6 °F) nehmen die Kassetten dauerhaft Schaden.
- Wenn Kassetten Temperaturen außerhalb der oben angegebenen Bereiche ausgesetzt waren, stabilisieren Sie die Kassetten bei Raumtemperatur für die gleiche Dauer, während der sie extremen Temperaturen ausgesetzt waren, oder höchstens 24 Stunden lang.
- Halten Sie Kassetten von elektromagnetischen Energiequellen oder starken magnetischen Feldern fern, wie z. B. Computerbildschirmen, Elektromotoren, Lautsprechern oder Röntengeräten. Der Kontakt mit elektromagnetischer Energie oder magnetischen Feldern kann

die Daten und den eingebetteten Servo-Code, der vom Kassettenhersteller auf den Datenträger geschrieben wurde, zerstören und die Kassette unbrauchbar machen.

- Kleben Sie Strichcodeetiketten nur auf den dafür vorgesehenen Bereich auf der Kassette.
- Versenden Sie Kassetten nur in der Originalverpackung oder einer robusteren Verpackung.
- Legen Sie keine beschädigten Kassetten in Bandlaufwerke ein.
- Berühren Sie das Band und die Bandführung nicht.

Weitere Informationen zur Bestimmung, ob ein Band beschädigt ist, finden Sie im *Dell LTO Media Handbook* (Dell LTO-Medienhandbuch; siehe [Weitere nützliche Dokumente](#) auf Seite 4).

Vorsicht: Entmagnetisieren Sie keine Kassette, die Sie wiederverwenden möchten.

Schreibgeschützte Kassetten

Alle Kassetten verfügen über einen Schreibschutzschalter (Schreibsperre), um versehentliches Löschen oder Überschreiben von Daten zu verhindern. Vor dem Laden einer Kassette in die Bibliothek sollten Sie sicherstellen, dass sich der Schreibschutzschalter in der richtigen Position befindet (ein oder aus).

Schieben Sie den roten oder orangefarbenen Schreibschutzschalter nach rechts, sodass ein geschlossenes Vorhängeschloss angezeigt wird. Der Schalter befindet sich vorne links auf der Kassette.

Anforderungen an Strichcodeetiketten

Kassetten müssen mit einem externen Strichcodeetikett versehen sein, das von der Maschine gelesen werden kann. Mit den von Dell bereitgestellten Strichcodeetiketten erzielen Sie die besten Ergebnisse. Strichcode-Etiketten von anderen Quellen können verwendet werden, müssen jedoch folgende Anforderungen erfüllen:

Hinweis: Prüfsummenzeichen werden auf Strichcodeetiketten nicht unterstützt.

- ANSI MH10.8M-1983-Norm
- Schriftart: Code 39 (3 von 9).
- Erlaubte Zeichen: Großbuchstaben von A bis Z und die numerischen Werte 0 bis 9.
- Zeichenzahl: 5 bis 16 (Standard für LTO: 6+2).

Hinweis: Empfohlen sind maximal 12 Zeichen. Ein Strichcode-Etikett mit mehr als 12 Zeichen ist laut Spezifikation des Codes 39-Etiketts für den Bereich der Bandkassette, auf den sich das Etikett bezieht, nicht druckbar. Die tatsächliche Strichcodeetikettenlänge für Bandkassetten einschließlich einer Medien-ID kann auf maximal 12 Zeichen beschränkt sein.

- Hintergrundspiegelung: Mehr als 25 Prozent.
- Druckkontrast: Mehr als 75 Prozent.
- Verhältnis: Größer als 2,2.
- Modul: Minimum: 0,254 mm (10 mil).
- Drucktoleranz: ± 57 μm .
- Länge der Pausenzonen: 5.25 mm \pm 0.25 mm.
- In den Zwischenräumen oder Pausenzonen dürfen keine schwarzen Markierungen vorhanden sein.
- Auf den Strichen dürfen keine weißen Bereiche vorhanden sein.

Unterstützte Strichcodeformate

Dell liefert LTO-Strichcodeetiketten gemäß Branchenstandard mit einer Länge von 6 + 2 in Verbindung mit den unten angeführten Standard Sechs- und Plus Sechs-Formaten. Für weiterführende Anwendungen unterstützt Ihre Dell-Bibliothek Etikettenlängen von bis zu 16 Zeichen, mit denen Sie speziell angepasste Etiketten erstellen können. Für Etikettendetails siehe [Anforderungen an Strichcodeetiketten](#) auf Seite 479.

Die Bibliothek unterstützt folgende Strichcodeformate für Bandkassetten:

- **Standard** – Fünf bis 16 Zeichen insgesamt, einschließlich einer Strichcodenummer und optionaler Medien-ID mit zwei Zeichen. Ist eine Medien-ID vorhanden, muss das Etikett eine Strichcodenummer mit fünf bis 14 Zeichen tragen, auf die eine Medien-ID folgt, beispielsweise „XXXXXXXXXXXXXL4“. Ist keine Medien-ID vorhanden, muss das Label über einen aus fünf bis 16 Zeichen bestehenden Strichcodenummer verfügen, z. B. „XXXXXXXXXXXXXXXXX“. Nur die Strichcodenummer wird dem Host gemeldet.
- **Standard Six (Standard Sechs)** – Strichcodenummer mit sechs Zeichen, mit oder ohne Medien-ID aus zwei Zeichen, z. B. „XXXXXL4“ oder „XXXXX“. Nur die aus sechs Zeichen bestehende Strichcodenummer wird dem Host gemeldet.
- **Plus Six (Plus Sechs)** – Strichcodenummer mit sechs Zeichen, gefolgt von einer Medien-ID aus zwei Zeichen, z. B. „XXXXXL4“. Der aus sechs Zeichen bestehende Strichcode und die Medien-ID werden dem Host gemeldet.
- **Extended (Erweitert)** – Fünf bis 16 Zeichen insgesamt, einschließlich einer Strichcodenummer und einer optionalen Medien-ID aus zwei Zeichen. Alle Zeichen werden dem Host gemeldet, unabhängig davon, ob auf dem Strichcodeetikett eine Medien-ID vorhanden ist oder nicht. Ist eine Medien-ID enthalten, muss das Label über einen aus fünf bis 14 Zeichen bestehenden Strichcode, gefolgt von einer Medien-ID, verfügen, z. B. „XXXXXXXXXXXXXL4“. Ist keine Medien-ID vorhanden, muss das Label über einen aus fünf bis 16 Zeichen bestehenden Strichcodenummer verfügen, z. B. „XXXXXXXXXXXXXXXXX“.

- **Media ID Last (Medien-ID zuletzt)** – Aus fünf bis 14 Zeichen bestehender Strichcode, gefolgt von einer Medien-ID aus zwei Zeichen, z. B. „XXXXXXXXXXXXXXXXL4“. Die Medien-ID wird dem Host zuletzt gemeldet, wie in „XXXXXXXXXXXXXXXXL4“.
- **Media ID First (Medien-ID zuerst)** – Aus fünf bis 14 Zeichen bestehende Strichcodenummer, gefolgt von einer Medien-ID aus zwei Zeichen, z. B. „XXXXXXXXXXXXXXXXL4“. Die Medien-ID wird dem Host zuerst gemeldet, wie in „L4XXXXXXXXXXXXXXXX“.

Anbringen von Strichcode-Etiketten

Alle Kassetten in der Bibliothek müssen zum Identifizieren der Strichcode- mit einem externen Etikett versehen sein, das von der Maschine gelesen werden kann. Die meisten Hersteller bieten Kassetten mit Etiketten an, die bereits aufgeklebt oder beigelegt sind. Die beigelegten Etiketten können Sie dann selbst aufkleben.

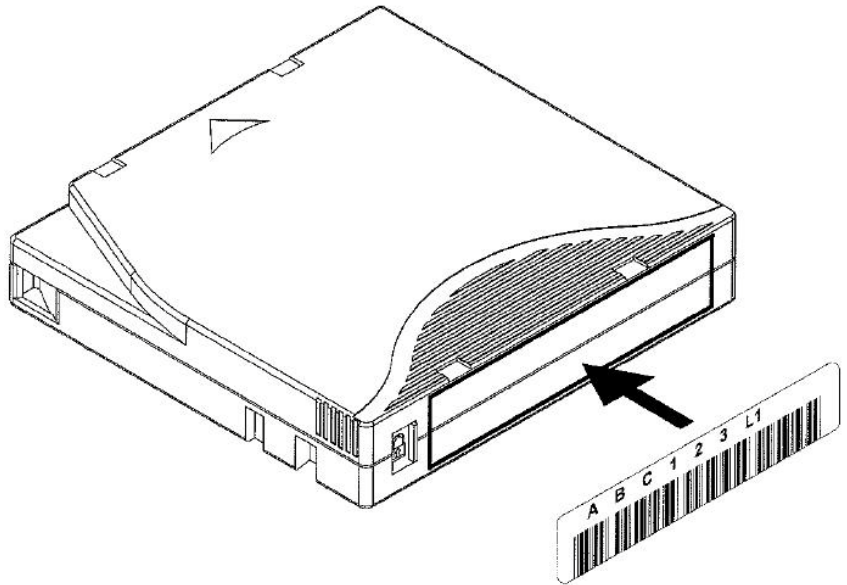
Alle Strichcode-Etiketten müssen an der Vorderseite einer Kassette angebracht werden. Ziehen Sie das Strichcodeetikett ab, und platzieren Sie es auf der Kassette. Das Etikett muss genau im dafür vorgesehenen Bereich auf der Kassette angebracht werden. Stellen Sie sicher, dass das Etikett so ausgerichtet ist, dass die Nummern oberhalb der Strichcode (siehe [Abbildung 43](#) auf Seite 482) erscheinen.

Bringen Sie das Strichcodeetikett möglichst passgenau an die dafür vorgesehene Fläche an. Wird das Etikett nicht genau horizontal platziert, können Strichcode-Scan-/Lesegeräte es gegebenenfalls nicht richtig ablesen.

Oben oder unten auf der Kassette dürfen keine Aufkleber oder Etiketten angebracht werden, da die Gefahr besteht, dass sich Aufkleber und Etiketten lösen und in die Bandlaufwerke geraten oder für den Scanner nicht mehr lesbar sind.

Vorsicht: Bringen Sie keine Strichcode -Etiketten oder andere Etiketten auf der Ober- oder Unterseite einer Kassette an. Andernfalls können an der Bandkassette sowie bei Bandlaufwerkvorgängen Fehler auftreten.

Abbildung 43 Ausrichtung der
Strichcodeetiketten





Anhang A

Bibliotheksspezifikationen

Die PowerVault ML6000-Bibliotheken entsprechen den in diesem Kapitel beschriebenen Spezifikationen.

Unterstützte Komponenten

Die PowerVault ML6000-Bibliothek unterstützt folgende Komponenten.

Unterstützte Kassetten	<ul style="list-style-type: none"> • LTO-1 (schreibgeschützt in LTO-3-Laufwerken) • LTO-2 (lesen/schreiben bei LTO-3-Laufwerken; schreibgeschützt bei LTO-4-Laufwerken) • LTO-3 (lesen/schreiben bei LTO-3- und LTO-4-Laufwerken; schreibgeschützt bei LTO-5 Laufwerken; unterstützt die Write-Once/Read-Many- ((WORM))-Funktionalität) • LTO-4 (lesenund LTO-6-Laufwerken; unterstützt die WORM-Funktionalität) • LTO-5 (lesen/schreiben bei LTO-6-Laufwerken; unterstützt die WORM-Funktionalität) • LTO-6 (lesen/schreiben bei LTO-6-Laufwerken; unterstützt die WORM-Funktionalität)
Unterstützte Bandlaufwerktypen	<ul style="list-style-type: none"> • LTO-3 (SCSI und Fibre Channel) • LTO-4 (Fibre Channel und SAS) • LTO-4 für 7404 4GB E/A Blade (SNW) <<Bitte bestätigen Sie, dass die Bearbeitung korrekt ist>> • LTO-5 Fibre Channel-Bandlaufwerk mit Einzelanschluss • LTO-5 Einzelanschluss für 7404 4GB E/A Blade (SNW) <<Bitte bestätigen Sie, dass die Bearbeitung korrekt ist>> • LTO-5 SAS-Bandlaufwerk mit Doppelanschluss • LTO-6 Fibre Channel-Bandlaufwerk mit Einzelanschluss • LTO-6 SAS-Bandlaufwerk mit Doppelanschluss • LTO-6 Einzelanschluss für 7404 4GB E/A Blade (SNW)
Unterstütztes SAS-Kabel	SFF-8088
Robotersteuerung der Bibliothek	Logische Einheitsnummer (LUN)
Konnektivität	Systemeigene Laufwerkschnittstelle
Strom	350 W mit optionalem redundantem Netzteil und Anschlusskabel

Bibliotheksverwaltung	<ul style="list-style-type: none">• Bedienfeld mit Berührungsbildschirm• Webclient• SNMP-Protokoll• SMI-S-Protokoll
-----------------------	--

Speicherkapazität der Bibliothek

Die Bibliothekskapazität weist die folgenden Parameter auf.

Hinweis: Die in diesem Benutzerhandbuch angegebene Anzahl der Steckplätze berücksichtigt nicht die fünf nicht verfügbaren Steckplätze in der untersten Reihe der Bibliothekskonfiguration. Weitere Informationen zu diesen Steckplätzen finden Sie unter [Unbenutzte Slots](#) auf Seite 200.

	ML6010 CM	ML6020 CM	ML6030 CM	ML6030 CM + 1 ML6000 EM	ML6030 CM + 2 ML6000 EMs
Maximal verfügbare Speicher-Slots (einschließlich I/E-Station-Slots)	41	133	225	317	409
Verfügbare I/E-Station-Slots	0,6	0, 6, 12, 18	0, 6, 12, 18, 24, 30	0, 6, 12, 18, 24, 30, 36, 42	0, 6, 12, 18, 24, 30, 36, 42, 48, 54
Maximale Laufwerkkapazität	2	6	10	14	18
Höchstanzahl Netzteile	2	4	6	8	10
Höchstanzahl Partitionen	2	6	10	14	18
Höchstanzahl FC-E/A-Blades	0	2	4	4	4

Umgebungsanforderungen

Die Umgebungsanforderungen für die Bibliothek sind nachfolgend aufgeführt.

Hinweis: Die Temperaturangaben beziehen sich auf die Temperatur im Inneren des Produkts und nicht zwangsläufig auf die jeweilige Raumtemperatur. Eine mangelhafte Luftzirkulation oder sonstige wärmeerzeugende Geräte innerhalb des Rack-Gehäuses können einen Temperaturanstieg über Raumtemperatur verursachen.

	Betrieb	Nicht in Betrieb	Lagerung
Höhe über dem Meeresspiegel	Bis zu 3.048 m (10.000 Fuß)	Bis zu 3.048 m (10.000 Fuß)	Bis zu 3.048 m (10.000 Fuß)
Temperatur	50° bis 40° C (10° bis 104° F)	10° bis 45° C (50° bis 113° F)	-40° bis 65° C (-40° bis 150° F)
Relative Luftfeuchtigkeit	20 bis 80 %, nicht kondensierend	10 bis 90 %, nicht kondensierend	0 bis 95 %, nicht kondensierend

Elektrische Anforderungen

Die elektrischen Anforderungen der Bibliothek sind: 100–240 VAC, 50–60 Hz

Maße

Bibliothekskonfiguration	Rackhöhe	Maximale Höhe (cm)
ML6010 CM	5 Einheiten	21,9 cm x 44,2 cm x 79,8 cm (8,6 Zoll x 17,4 Zoll x 31,4 Zoll)
9U-Erweiterungsmodul	9 Einheiten (9U)	40 cm x 44,2 cm x 79,8 cm (15,8 Zoll x 17,4 Zoll x 31,4 Zoll)
ML6020 CM (5U-Bibliothekssteuermodul + [1] 9U-Erweiterungsmodul)	14 Einheiten (14U)	61,9 cm x 44,2 cm x 79,8 cm (24,4 Zoll x 17,4 Zoll x 31,4 Zoll)
ML6030 CM (5U-Bibliothekssteuermodul + [2] 9U-Erweiterungsmodule)	23 Einheiten (23U)	101,9 cm x 44,2 cm x 79,8 cm (40,1 Zoll x 17,4 Zoll x 31,4 Zoll)
ML6030 CM + (1) 9U-Erweiterungsmodul	32 Einheiten (32U)	141,9 cm x 44,2 cm x 79,8 cm (55,9 Zoll x 17,4 Zoll x 31,4 Zoll)
ML6030 CM + (2) 9U-Erweiterungsmodule	41 Einheiten (41U)	181,9 cm x 44,2 cm x 79,8 cm (71,6 Zoll x 17,4 Zoll x 31,4 Zoll)

Gewicht der Komponenten

Komponente	Gewicht
Laufwerkkufer	4,6 kg (10 lbs)
Netzteil	2,3 kg (5 lbs)
5U-Gehäuse (Leergewicht)	27,2 kg (60 lbs)
9U-Gehäuse (Leergewicht)	29,5 kg (65 lbs)
5U-Verpackungs-Kit	9 kg (20 lbs)
9U-Verpackungs-Kit	10,9 kg (24 lbs)
14U-Verpackungs-Kit	18 kg (40 lbs)

Stromverbrauch und Wärmeabstrahlung der Bibliothek

Die typische Leistungsaufnahme (W/Std.) und Wärmeabstrahlung (BTU/Std.) der Bibliothek sind nachfolgend aufgeführt.

Hinweis: „Nominale“ Werte für Bandlaufwerke setzen voraus, dass die Bandlaufwerke schreiben.

Bibliothekskonfiguration	Nominale Leistungsaufnahme (W/Std.)	Nominale Wärmeabstrahlung (BTU/Std.)
Stromverbrauch untergeordneter Baugruppen:		
PowerVault ML6000-Bibliothek mit Roboter und LCB (keine installierten Bandlaufwerke; Roboterbewegung; LCB installiert)	79	269
LTO-3-Laufwerkmodul (SCSI)	27	92
LTO-3 Laufwerkmodul (Fibre Channel)	29	97
LTO-4 Laufwerkmodul (Fibre Channel)	42	143
LTO-4 Laufwerkmodul (SAS)	43	148
LTO-5 Laufwerkmodul (Fibre Channel)	42	143
LTO-5 Laufwerkmodul (SAS)	43	148
LTO-6 Laufwerkmodul (Fibre Channel)	42	143
LTO-6 Laufwerkmodul (Fibre Channel)	43	148
Fibre Channel E/A-Blade	36	123
Steuermodul:		
Minimum (keine installierten Laufwerke; Roboter bewegungslos)	47	160
Maximum (2 schreibende Laufwerke; Roboter in Bewegung)	166	565
Erweiterungsmodul:		
Minimum (keine installierten Laufwerke; Roboter bewegungslos)	12	41
Maximum (4 schreibende Laufwerke; 2 installierte Fibre-Channel E/A-Blades; Roboter in Bewegung)	256	879



Anhang B

Beschreibung der TapeAlert-Flags

TapeAlert ist ein Industriestandard, der Fehler und Lösungsmöglichkeiten für Speichergeräte und ihre Medien anzeigt. In diesem Abschnitt finden Sie Informationen über von Bandlaufwerken ausgegebene TapeAlert-Flags, einschließlich Identifikationsnummer, Schweregrad, empfohlener Meldung und vermutlicher Ursache. [Tabelle 16](#) erläutert den Schweregrad, [Tabelle 17](#) zeigt eine Liste aller TapeAlert-Flags und ihrer Beschreibungen.

Die Unterstützung bestimmter TapeAlert-Flags kann abhängig von Bandlaufwerk-Typ und Firmware-Revision variieren. Nicht alle Bandlaufwerke unterstützen jedes TapeAlert. Im Handbuch zu Ihrem Bandlaufwerk-SCSI finden Sie weitere Informationen.

Weitere Informationen zu TapeAlert finden Sie unter <http://www.t10.org/index.html> for INCITS SCSI Stream Commands - 3 (SSC-3).

Tabelle 16 TapeAlert-Flag
Schweregrad-Codes

I	Informativ.
W	Warnung – Das System arbeitet nicht optimal. Ein weiterer Betrieb ohne korrigierende Maßnahmen könnte einen Fehler oder kritische TapeAlert-Flags verursachen.
C	Critical (Kritisch) – Entweder ist bereits ein Fehler aufgetreten oder er steht kurz bevor. Es müssen korrigierende Maßnahmen durchgeführt werden.

Tabelle 17 Beschreibungen
der TapeAlert-Flags des
Bandlaufwerks

Nein.	Flag	Schwe- regrad	Empfohlene Anwendungsclientmel- dung	Wahrscheinliche Ursache
1	Lese-Warnung	W	Das Bandlaufwerk hat Probleme, die Daten zu lesen. Es sind keine Daten verloren gegangen, allerdings kam es zu einer Leistungsreduzierung des Bandes.	Das Laufwerk hat schwerwiegende Probleme beim Lesen.
2	Schreib- Warnung	W	Das Bandlaufwerk hat Probleme, die Daten zu schreiben. Es sind keine Daten verloren gegangen, allerdings kam es zu einer Kapazitätsreduzierung des Bandes.	Das Laufwerk hat schwerwiegende Probleme beim Schreiben.
3	Nicht korrigierbarer Fehler	W	dass der Vorgang angehalten wurde, da ein Fehler beim Schreiben oder Lesen von Daten aufgetreten ist, die das Laufwerk nicht korrigieren kann.	Das Laufwerk hatte einen nicht korrigierbaren Lese- oder Schreib-Fehler.

Nein.	Flag	Schwe- regrad	Empfohlene Anwendungsclientmel- dung	Wahrscheinliche Ursache
4	Datenträger	C	Ihre Daten sind gefährdet: <ol style="list-style-type: none"> 1 Kopieren Sie alle Daten, die von diesem Band erforderlich sind. 2 Verwenden Sie dieses Band nicht noch einmal. 3 Starten Sie den Vorgang mit einem anderen Band neu. 	Datenträger können nicht mehr geschrieben/gelesen werden oder die Leistung wird schwerwiegend herabgesetzt.
5	Lese-Fehler	C	Das Band ist beschädigt oder das Laufwerk ist fehlerhaft. Rufen Sie die Helpline des Bandlaufwerk-Anbieters an.*	Das Laufwerk kann keine Daten mehr vom Band lesen.
6	Schreib-Fehler	C	Das Band stammt aus einer fehlerhaften Serie oder das Bandlaufwerk ist fehlerhaft: <ol style="list-style-type: none"> 1 Verwenden Sie ein einwandfreies Band, um das Laufwerk zu testen. 2 Wenn das Problem weiter besteht, rufen Sie die Helpline des Bandlaufwerk-Anbieters an.* 	Das Laufwerk kann keine Daten mehr auf das Band schreiben.
7	Medien- Nutzungsdauer	W	Die Bandkassette hat das Ende ihrer berechneten Nutzungsdauer erreicht: <ol style="list-style-type: none"> 1 Kopieren Sie alle Daten, die Sie auf einem anderen Band brauchen. 2 Verwerfen Sie das alte Band. 	Die Datenträger haben ihre festgelegte Lebensdauer überschritten.
8	Kein Datenrang	W	Die Bandkassette hat keinen Datenrang. Alle Daten, die Sie auf das Band schreiben, sind gefährdet. Ersetzen Sie die Kassette durch ein Band mit Datenrang.	Das Laufwerk war nicht in der Lage, die MRS*-Streifen zu lesen
9	Schreibgeschützt	C	Sie versuchen, auf eine schreibgeschützten Kassette zu schreiben. Entfernen Sie den Schreibschutz oder verwenden Sie ein anderes Band.	Es wird versucht, einen Schreib-Befehl auf ein schreibgeschütztes Band zu schreiben.

Nein.	Flag	Schwe- regrad	Empfohlene Anwendungsclientmel- dung	Wahrscheinliche Ursache
10	Medienentfernung verhindert	I	Sie können die Kassette nicht auswerfen, da das Bandlaufwerk verwendet wird. Warten Sie, bis der Vorgang abgeschlossen ist, und entnehmen Sie dann die Kassette.	Beim Versuch, ein Handbuch oder eine Software zu entladen, wurde die Entfernung des Datenträgers verhindert.
11	Reinigungsmedien	I	Das Band im Laufwerk ist eine Reinigungskassette.	Reinigungsband wurde ins Laufwerk geladen.
12	Nicht unterstütztes Format	I	Sie haben versucht, einen Kassettentyp zu laden, der nicht von diesem Laufwerk unterstützt wird.	Es wurde versucht, ein nicht unterstütztes Bandformat zu laden.
13	Behebbarer mechanischer Kassettenfehler	C	Der Vorgang ist fehlgeschlagen, weil das Band im Laufwerk einen mechanischen Fehler erfahren hat. 1 Verwerfen Sie das alte Band. 2 Starten Sie den Vorgang mit einem anderen Band neu.	Das Band ist zerrissen/ zerschnitten oder ein anderer mechanischer Kassettenfehler ist in einem Laufwerk aufgetreten, aus dem das Medium entfernt werden kann.
14	Nicht behebbarer mechanischer Kassettenfehler	C	Der Vorgang ist fehlgeschlagen, weil das Band im Laufwerk einen mechanischen Fehler erfahren hat. 1 Versuchen Sie nicht, die Bandkassette zu entfernen. 2 Rufen Sie die Helpline des Bandlaufwerk-Anbieters an.*	Das Band ist zerrissen/ zerschnitten oder ein anderer mechanischer Kassettenfehler ist in einem Laufwerk aufgetreten, aus dem das Medium nicht entfernt werden kann.

Nein.	Flag	Schwe- regrad	Empfohlene Anwendungsclientmel- dung	Wahrscheinliche Ursache
15	Fehler des Kassetten- Speicherchips	W	Der Speicher in der Bandkassette hat versagt, wodurch die Leistung verringert wird. Verwenden Sie die Kassette nicht für weitere Schreibvorgänge.	Speicherchip in der Kassette hat versagt
16	Erzwungene Entnahme	C	Der Vorgang ist fehlgeschlagen, weil die Bandkassette manuell entfernt wurde, während das Bandlaufwerk aktiv mit Schreiben oder Lesen beschäftigt war.	Manuelle oder erzwungene Entnahme, während das Laufwerk aktiv mit Schreiben oder Lesen beschäftigt war.
17	Schreibgeschüt- ztes Format	W	Sie haben eine Kassette eines Typs geladen, der in diesem Laufwerk schreibgeschützt ist. Die Kassette wird als schreibgeschützt angezeigt.	Datenträger geladen, der schreibgeschützt ist.
18	Bandverzeich- nis beim Laden beschädigt	W	Das Verzeichnis auf der Bandkassette ist beschädigt worden. Leistung zum Suchen von Dateien wird herabgesetzt. Das Bandverzeichnis kann neu erstellt werden, indem alle Daten auf der Kassette gelesen werden.	Das mit geladenem Band oder ständigem Fehler heruntergefahrenes Bandlaufwerk verhinderte, dass das Bandverzeichnis aktualisiert wird.
19	Medien- Nutzungsdauer fast abgelaufen	I	Die Bandkassette hat das Ende ihrer berechneten Nutzungsdauer fast erreicht. Folgende Schritte werden empfohlen: <ol style="list-style-type: none"> 1 Verwenden Sie eine andere Bandkassette für Ihr nächstes Backup. 2 Bewahren Sie diese Bandkassette an einem sicheren Platz auf, falls Sie Daten davon wiederherstellen müssen. 	Datenträger kann eventuell seine festgelegte Anzahl an Durchläufen überschritten haben.

Nein.	Flag	Schwe- regrad	Empfohlene Anwendungsclientmel- dung	Wahrscheinliche Ursache
20	Reinigung erforderlich	C	<p>Das Bandlaufwerk muss gereinigt werden:</p> <ol style="list-style-type: none"> 1 Wenn der Vorgang angehalten hat, werfen Sie das Band aus und reinigen Sie das Laufwerk. 2 Wenn der Vorgang nicht angehalten hat, warten Sie, bis er abgeschlossen ist und reinigen Sie dann das Laufwerk. <p>Überprüfen Sie das Bandlaufwerk-Benutzerhandbuch auf gerätespezifische Reinigungsanleitungen.</p>	Das Laufwerk nimmt an, dass ein Kopf verschmutzt und eine Reinigung notwendig ist.
21	Reinigung erforderlich	W	<p>Das Bandlaufwerk muss regelmäßig gereinigt werden:</p> <ol style="list-style-type: none"> 1 Warten Sie, bis der aktuelle Vorgang abgeschlossen ist. 2 Dann verwenden Sie eine Reinigungskassette. <p>Überprüfen Sie das Bandlaufwerk-Benutzerhandbuch auf gerätespezifische Reinigungsanleitungen.</p>	Das Laufwerk ist bereit für eine regelmäßige Reinigung.
22	Abgelaufener Reinigungsda- tenträger	C	<p>Die letzte im Bandlaufwerk benutzte Reinigungskassette ist abgenutzt:</p> <ol style="list-style-type: none"> 1 Entsorgen Sie die abgenutzte Reinigungskassette. 2 Warten Sie, bis der aktuelle Vorgang abgeschlossen ist. 3 Verwenden Sie jetzt eine neue Reinigungskassette. 	Das Reinigungsband ist abgelaufen.

Nein.	Flag	Schwe- regrad	Empfohlene Anwendungsclientmel- dung	Wahrscheinliche Ursache
23	Ungültiges Rei- nigungsband	C	Die zuletzt im Bandlaufwerk verwendete Reinigungskassette ist ungültig: <ol style="list-style-type: none"> 1 Verwenden Sie diese Reinigungskassette nicht in diesem Laufwerk. 2 Warten Sie, bis der aktuelle Vorgang abgeschlossen ist. 3 Verwenden Sie jetzt eine gültige Reinigungskassette). 	Ungültiger, verwen- deter Reinigungs- band-Typ .
24	Spannungsaus- gleich erforder- lich	W	Das Bandlaufwerk hat um einen Spannungsausgleichvorgang gebeten.	Das Laufwerk hat schwerwiegende Probleme beim Lesen oder Schreiben, die durch einen Span- nungsausgleichszy- klus gelöst werden können.
25	Multi- Anschluss Schnittstellen- Fehler auf einem primä- ren Anschluss	W	Ein redundanter Schnittstellenanschluss auf dem Bandlaufwerk fehlgeschlagen.	Fehler eines Schnitt- stellenanschlusses in einer Doppelan- schlusskonfiguration (z. B. Fibre Channel).
26	Kühllüfter-Feh- ler	W	Ein Kühlventilator des Bandlaufwerks ist fehlerhaft.	Lüfterfehler im Mechanismus des Bandlaufwerks oder im Bandlaufwerkge- häuse.
27	Netzteil-Fehler	W	Ein redundantes Netzteil ist fehlerhaft innerhalb des Bandlaufwerkgehäuses. Überprüfen Sie das Benutzerhandbuch für das Gehäuse, um Anleitungen zum Ersetzen des fehlerhaften Netzteils zu erhalten.	Fehler der redundan- ten Netzteil-Einheit (PSU) innerhalb des Bandlaufwerkgehäu- ses oder Rack-Subsy- stems.

Nein.	Flag	Schwe- regrad	Empfohlene Anwendungsclientmel- dung	Wahrscheinliche Ursache
28	Stromver- brauch	W	Der Stromverbrauch des Bandlaufwerks liegt außerhalb des festgelegten Bereichs.	Der Stromverbrauch des Bandlaufwerks liegt außerhalb des festgelegten Bereichs.
29	Vorbeugende Laufwerkswartung erforderlich	W	Vorbeugende Wartung des Bandlaufwerks ist erforderlich. Prüfen Sie das Benutzerhandbuch des Bandlaufwerks auf gerätespezifische Wartungsmaßnahmen oder rufen Sie die Helpline des Bandlaufwerk-Anbieters an.*	Das Laufwerk erfordert eine vorbeugende Wartung (keine Reinigung).
30	Hardware A	C	Das Bandlaufwerk hat einen Hardwarefehler: 1 Entfernen Sie das Band oder Magazin. 2 Setzen Sie das Laufwerk zurück. 3 Starten Sie den Vorgang neu.	Das Laufwerk hat einen Hardware-Fehler, der einen Reset zur Wiederherstellung erfordert.
31	Hardware B	C	Das Bandlaufwerk hat einen Hardwarefehler: 1 Schalten Sie das Bandlaufwerk aus und wieder ein. 2 Starten Sie den Vorgang neu. 3 Wenn das Problem weiter besteht, rufen Sie die Helpline des Bandlaufwerk-Anbieters an.*	Das Laufwerk hat einen Hardware-Fehler, der nicht lesen/schreiben-bezogen ist oder einen Einschaltzyklus zur Wiederherstellung erfordert.
32	Primäre Schnittstelle	W	Das Bandlaufwerk hat ein Problem mit der Hostschnittstelle. 1 Überprüfen Sie die Kabel und Kabelverbindungen. 2 Starten Sie den Vorgang neu.	Das Laufwerk hat einen Schnittstellenfehler erkannt.

Nein.	Flag	Schwe- regrad	Empfohlene Anwendungsclientmel- dung	Wahrscheinliche Ursache
33	Medien aus- werfen	C	Der Vorgang ist fehlgeschlagen: 1 Entfernen Sie das Band oder Magazin. 2 Legen Sie das Band oder Magazin wieder ein. 3 Starten Sie den Vorgang neu.	Fehlerbeseitigungs- maßnahme.
34	Microcode- Update fehlge- schlagen	W	Das Microcode-Update ist fehlgeschlagen, weil Sie versucht haben, den falschen Microcode für dieses Bandlaufwerk zu verwenden. Besorgen Sie sich den richtigen Microcode und versuchen Sie es noch einmal.	Microcode-Update fehlgeschlagen.
35	Laufwerks- feuchtigkeit	W	Umweltbedingungen innerhalb des Bandlaufwerks liegen außerhalb des festgelegten Feuchtigkeitsbereiches.	Laufwerksfeuchtig- keitsgrenzen über- schritten.
36	Laufwerkstem- peratur	W	Umweltbedingungen innerhalb des Bandlaufwerks liegen außerhalb des festgelegten Temperaturbereiches.	Abkühlungsproblem.
37	Laufwerks- spannung	W	Die Spannungsversorgung im Bandlaufwerk liegt außerhalb des festgelegten Bereiches.	Laufwerksspan- nungsgrenzen über- schritten.
38	Prophetischer Fehler	C	Ein wird ein Hardware-Fehler des Bandlaufwerks vorausgesagt. Rufen Sie die Helpline des Bandlaufwerk- Anbieters an.*	Prophetischer Fehler der Laufwerks-Hard- ware.
39	Diagnose erforder- lich	W	Das Bandlaufwerk kann einen Hardware-Fehler haben. Führen Sie die erweiterte Diagnose aus, um das Problem nachzuprüfen und zu diagnostizieren. Überprüfen Sie das Bandlaufwerk-Benutzerhandbuch auf gerätespezifische Anleitungen über das Ausführen von erweiterten Diagnosetests.	Das Laufwerk kann einen Hardware-Feh- ler aufweisen, der durch eine erwei- terte Diagnose identi- fiziert werden kann (d.h., DIAGNOSE SENDEN-Befehl).

Nein.	Flag	Schwe- regrad	Empfohlene Anwendungsclientmel- dung	Wahrscheinliche Ursache
40 – 46	Überholt			
47 – 49	Reserviert			
50	Statistik verlor- ren	W	Datenträgerstatistiken sind zu irgendeinem Zeitpunkt in der Vergangenheit verloren gegangen.	Laufwerk oder Bibliothek mit gela- denem Band ausge- schaltet.
51	Bandverzeich- nis beim Entla- den ungültig	W	Das Bandverzeichnis auf der gerade entladenen Bandkassette ist beschädigt worden. Leistung zum Suchen von Dateien wird herabgesetzt. Das Bandverzeichnis kann neu erstellt werden, indem alle Daten gelesen werden.	Fehler, der das Band- verzeichnis hindert, beim Entladen aktua- lisiert zu werden.
52	Schreibfehler im Band- Systembereich	C	Das gerade entladene Band konnte seinen System-Bereich nicht erfolgreich schreiben: 1 Kopieren Sie die Daten auf eine anderen Bandkassette. 2 Verwerfen Sie die alte Kassette.	Schreibfehler beim Schreiben des System-Bereichs beim Entladen.
53	Lesefehler im Band-System- bereich	C	Der Band-System-Bereich konnte nicht erfolgreich zur Ladezeit gelesen werden: 1 Kopieren Sie die Daten auf eine anderen Bandkassette.	Lesefehler beim Lesen des System- Bereichs beim Laden.
54	Kein Daten- Anfang	C	Der Anfang der Daten konnte nicht auf dem Band gefunden werden: 1 Überprüfen Sie, ob Sie das richtige Bandformat verwenden. 2 Verwerfen Sie das Band oder geben Sie das Band Ihrem Lieferanten zurück.	Band beschädigt, Großteil gelöscht oder falsches Format.

Nein.	Flag	Schwe- regrad	Empfohlene Anwendungsclientmel- dung	Wahrscheinliche Ursache
55	Lade- oder Ein- legefehler	C	Der Vorgang hat fehlgeschlagen, weil die Medien nicht geladen und eingefädelt werden können. 1 Entfernen Sie die Kassette, untersuchen Sie sie, wie im Produkthandbuch angegeben, und versuchen Sie den Vorgang noch einmal. 2 Wenn das Problem weiter besteht, rufen Sie die Helpline des Bandlaufwerk-Anbieters an.*	Das Laufwerk kann den Datenträger nicht laden und das Band nicht einfädeln.
56	Nicht behebbarer Entladefehler	C	Der Vorgang hat fehlgeschlagen, weil der Datenträger nicht entladen werden kann: 1 Versuchen Sie nicht, die Bandkassette zu entfernen. 2 Rufen Sie die Helpline des Bandlaufwerk-Anbieters an.*	Das Laufwerk kann den Datenträger nicht entladen.
57	Automations- schnittstellen- Fehler	C	Das Bandlaufwerk hat ein Problem mit der Automationsschnittstelle: 1 Überprüfen Sie die Stromzufuhr zum Automationssystem. 2 Überprüfen Sie die Kabel und Kabelverbindungen. 3 Rufen Sie die Helpline des Anbieters an*, wenn das Problem weiterhin besteht.	Das Laufwerk hat einen Schnittstellenfehler erkannt.
58	Microcode-Fehler	W	Das Bandlaufwerk hat sich wegen eines entdeckten Microcode-Fehlers selbst zurückgesetzt. Rufen Sie die Helpline des Anbieters an, wenn das Problem weiterhin besteht*.	Microcode-Fehler.

Nein.	Flag	Schwe- regrad	Empfohlene Anwendungsclientmel- dung	Wahrscheinliche Ursache
59	WORM-Medium – Integritätsprüfung fehlgeschlagen	W	Das Bandlaufwerk hat eine Widersprüchlichkeit während der WORM-Datenträger-Integritätsprüfungen entdeckt. Eventuell wurde an einer Kassette herumhantiert.	Jemand hat mit dem WORM-Medium herumhantiert.
60	WORM-Medium – Überschreibversuch	W	Es wurde versucht, Benutzerdaten auf einem WORM-Datenträger zu überschreiben. 1 Wenn ein WORM-Datenträger versehentlich verwendet wurde, ersetzen Sie ihn durch einen normalen Datenträger. 2 Wenn ein WORM-Datenträger absichtlich verwendet wurde: a) Prüfen Sie, ob die Software-Anwendung mit dem WORM-Datenträgerformat, das Sie verwenden, kompatibel ist. b) Prüfen Sie, ob der Datenträger mit dem korrekten Strichcode für WORM versehen ist.	Die Anwendungssoftware erkennt den Datenträger nicht als WORM.
61 – 64	Reserviert			

* Informationen zum technischen Support von Dell erhalten Sie unter <http://support.dell.com>.

** MRS (Media Recognition System) ist eine Methode, bei der vordefinierte Streifen an den Anfang von Datenträgern gesetzt werden, um diese zu identifizieren. Die MRS-Streifen werden gelesen um zu bestimmen, ob die Medien über einen Datenrang verfügen. Datenrang-Medien sollten in SCSI-Streaminggeräten verwendet werden, da sie über die erforderliche Qualität und Beschaffenheit verfügen, um Daten zu speichern (Audio/Videograd-Medien sollten beispielsweise nicht verwendet werden).



Anhang C

Kontaktaufnahme mit Dell

Telefonnummer für Kunden in den USA: 800-WWW-DELL
(800--999--3355).

Hinweis: Wenn Sie über keine aktive Internetverbindung verfügen, finden Sie entsprechende Kontaktinformationen auch auf der Rechnung, dem Packzettel oder im Produktkatalog von Dell.

Dell bietet online und per Telefon verschiedene Support- und Kundendienstoptionen. Die Verfügbarkeit ist vom Land und dem Produkt abhängig, und es ist möglich, dass in Ihrem Gebiet einige Dienste nicht verfügbar sind. So nehmen Sie mit Dell Kontakt auf, wenn Sie Fragen zum Verkauf, technischen Support oder Kundendienst haben:

- 1 Besuchen Sie <http://support.dell.com>.
- 2 Wählen Sie im Dropdownmenü oben links auf der Seite Ihr Land oder Ihre Region aus.
- 3 Klicken Sie oben links auf der Seite auf **Kontaktieren Sie uns**.
- 4 Wählen Sie den von Ihnen benötigten Dienst- oder Support-Link aus.
- 5 Wählen Sie die Methode aus, mit der Sie Kontakt zu Dell aufnehmen möchten.