

Dell™ PowerVault™ MD1120
Storage Enclosure

**Getting Started
With Your System**

系统使用入门

はじめに

시스템 시작 안내서



Dell™ PowerVault™ MD1120

Storage Enclosure

Getting Started With Your System



Notes, Notices, and Cautions



NOTE: A NOTE indicates important information that helps you make better use of your computer.



NOTICE: A NOTICE indicates either potential damage to hardware or loss of data and tells you how to avoid the problem.



CAUTION: A CAUTION indicates a potential for property damage, personal injury, or death.

Information in this document is subject to change without notice.

© 2008 Dell Inc. All rights reserved.

Reproduction of these materials in any manner whatsoever without the written permission of Dell Inc. is strictly forbidden.

Trademarks used in this text: *Dell*, the *DELL* logo, *PowerEdge*, *PowerVault* and *Dell OpenManage* are trademarks of Dell Inc.; *Intel*, *Pentium* and *Celeron* are registered trademarks of Intel Corporation; *Microsoft*, *Windows* and *Windows Server* are either trademarks or registered trademarks of Microsoft Corporation in the United States and/or other countries.

Other trademarks and trade names may be used in this document to refer to either the entities claiming the marks and names or their products. Dell Inc. disclaims any proprietary interest in trademarks and trade names other than its own.

Model AMT

August 2008

P/N XR714

Rev. A01

System Features

This section describes the major hardware and software features of your system. It also provides information about other documents you may need when setting up your system and how to obtain technical assistance.

Major features of your system include:

- Enclosure storage in an efficient rack-mount 2U design
- Capacity for 24 2.5-inch, hot-plug, 3.0-Gbps, SAS hard drives
- Host-based RAID support via a PERC 6/E adapter
- Redundant hot-plug power supply and cooling modules that are combined for easy serviceability
- Optional second enclosure management module (EMM) for redundant system management capability
- Support for either of the following direct-attach configurations:
 - Unified mode for direct connectivity of up to 24 hard drives
 - Split mode (with dual EMMs) providing direct connectivity to drives 0 through 11 on one EMM and a separate direct connectivity to drives 12 through 23 on the second EMM
- Support for up to three daisy-chained storage enclosures in unified mode for a total of 72 hard drives
- In-band enclosure management provided through SCSI enclosure services (SES)
- RAID and system management using Dell OpenManage™ Server Administrator Storage Management Service or OpenManage IT Assistant.
- Four sensors for monitoring ambient temperatures
- Over-temperature shutdown capability
- Audible warning for critical component failure (disabled by default)
- Support for a wide range of servers (See your system's readme file for supported systems. An updated readme can be viewed from the Dell website at support.dell.com)

Other Information You May Need



CAUTION: See the safety and regulatory information that shipped with your system. Warranty information may be included within this document or as a separate document.

- The *Rack Installation Instructions* or *Rack Installation Guide* included with your rack solution describes how to install your system into a rack.
- The *Hardware Owner's Manual* provides information about system features and describes how to troubleshoot the system and install or replace system components.
- CDs included with your system provide documentation and tools for configuring and managing your system.
- Release notes or readme files may be included to provide last-minute updates to the system or documentation or advanced technical reference material intended for experienced users or technicians.

Obtaining Technical Assistance

If you do not understand a procedure in this guide or if the system does not perform as expected, see your *Hardware Owner's Manual*.

Dell Enterprise Training and Certification is available; see dell.com/training for more information. This service may not be offered in all locations.

Installation and Configuration



CAUTION: Before performing the following procedure, read and follow the safety instructions and important regulatory information that shipped with your system. For additional safety best practices information, see www.dell.com/regulatory_compliance.

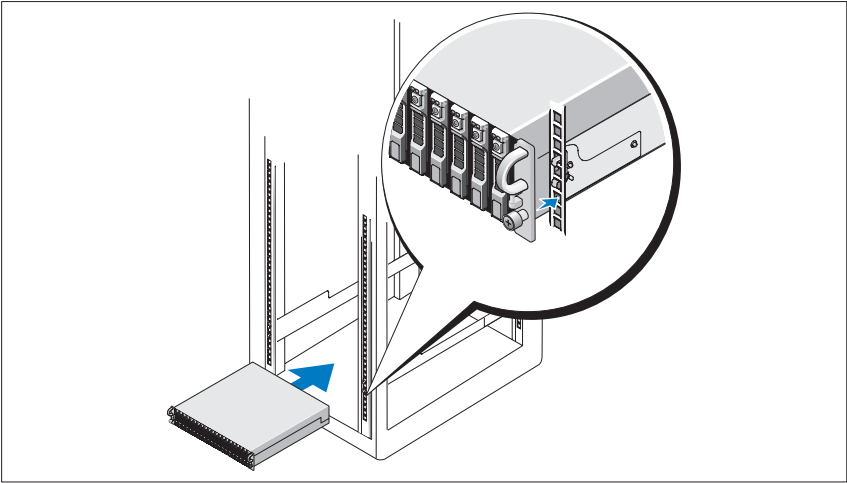
This section describes the steps to set up your system for the first time.

Unpacking the System

Unpack your system and identify each item.

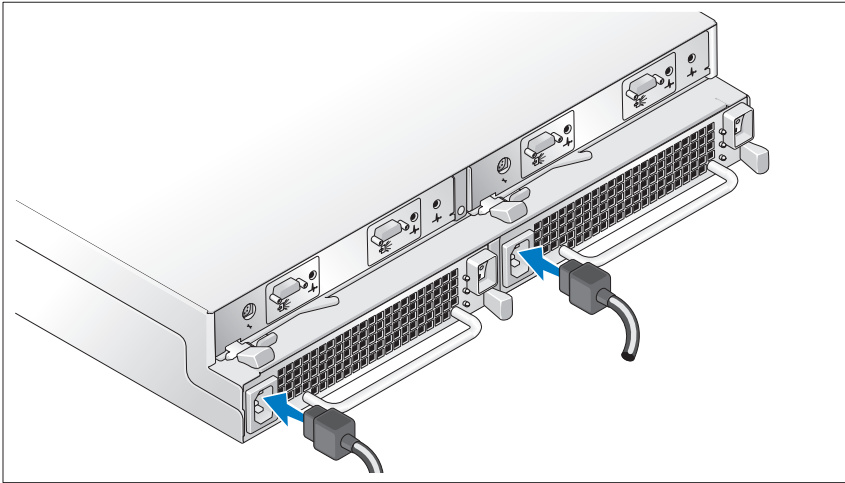
Keep all shipping materials in case you need them later.

Installing the Rails and System in a Rack



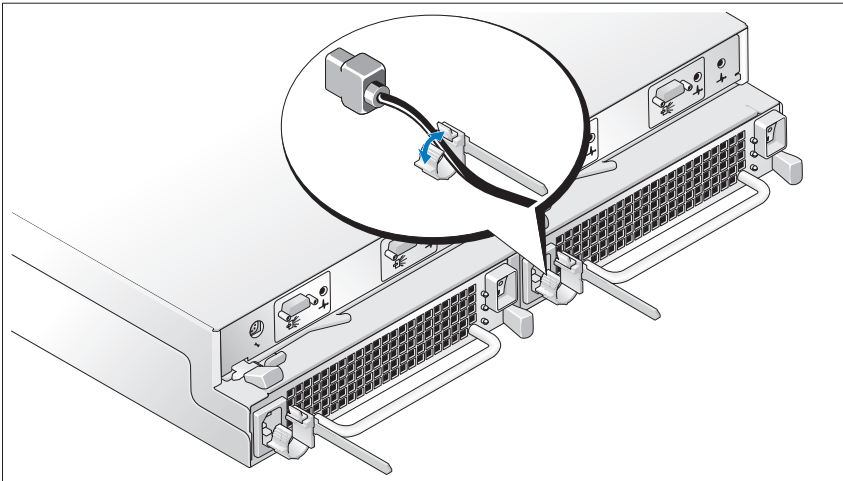
Once you have read the "Safety Instructions" located in the rack installation documentation for your system, install the rails and the system in the rack. See your rack installation documentation for instructions on installing your system in a rack.

Connecting the Power



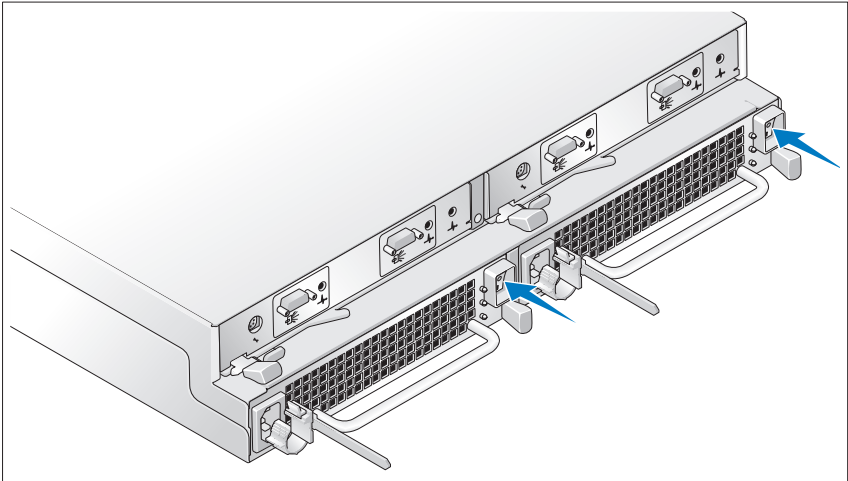
Connect both power cables to the power supply/cooling fan modules.

Attaching the Power Cord Retention Bracket



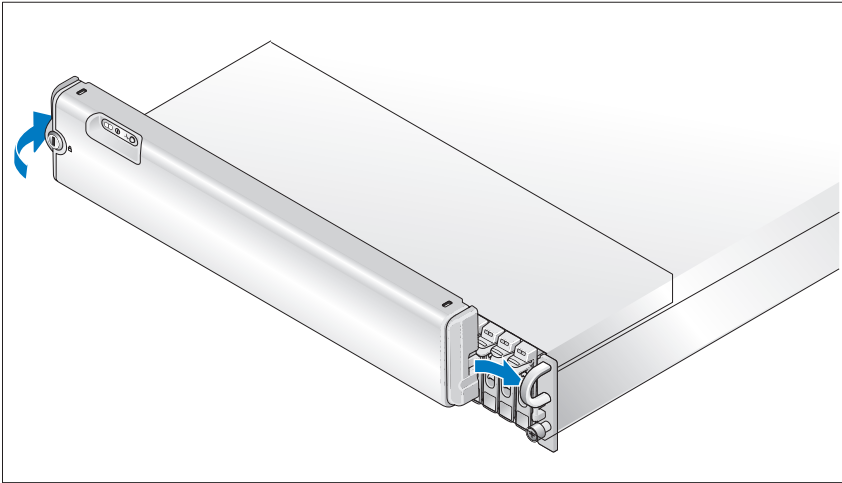
Configure the storage mode for your system by setting the configuration switch on the front of the system and cabling the EMM(s) according to the instructions provided in the *Hardware Owner's Manual*.

Turning on the System



Power on the system by turning on both power supply/cooling fan modules.

Installing the Bezel



Install the bezel, if desired, by inserting the right edge of the bezel into the right front loop on the system, and then pressing the left edge of the bezel to the system until the bezel snaps into place. (Bezel design may vary slightly from the illustration above.)

Technical Specifications

Drives

SAS hard drives	Up to 24 2.5-inch SAS hot-plug hard drives (3.0 Gbps), at speeds of 10K or 15K rpm (See your system readme file for supported disk capacities.)
-----------------	---

Connectivity

Configurations	Support for either of the following configurations: <ul style="list-style-type: none">• Unified mode for direct connectivity to 24 hard drives• Split mode with dual EMMs providing a direct connectivity to drives 0 through 11 and a separate direct connectivity to drives 12 through 23• Up to three daisy-chained storage enclosures in unified mode for a total of 72 hard drives
----------------	---

Enclosure Modules

EMMs	One or two hot-pluggable modules Each EMM has one temperature sensor
------	---

Backplane Board

Connectors	<ul style="list-style-type: none">• 24 SAS hard drive connectors• Two power supply/cooling fan module connectors• Two sets of EMM connectors (6 connectors each EMM)• One control panel connector for front LEDs and enclosure mode switch
Sensors	Two temperature sensors

Back-Panel Connectors

SAS connectors (per EMM)	<ul style="list-style-type: none">• One SAS (SFF 8470) "IN" connector for connection to the host• One SAS (SFF 8470) "OUT" connector for expansion to an additional enclosure
Serial connector (per EMM)	One 6-pin UART mini-DIN connector (for factory use only)

LED Indicators

Front panel	<ul style="list-style-type: none">• One two-color LED indicator for system status• Two single-color LED indicators for power and split mode
Hard-drive carrier	<ul style="list-style-type: none">• One single-color activity LED• One two-color LED status indicator per drive
EMM	Three two-color LED status indicators, one each for the two EMM SAS ports and one for the EMM status
Power supply/cooling fan module	Three LED status indicators for power supply status, power supply/fan fault, and AC status

Power Supplies

Wattage	485 W maximum continuous; 604 W peak
Heat dissipation	200 W
Voltage	100–240 V
Frequency	50/60 Hz
Amperage	7.5–3.75 A

Available Hard Drive Power (Per Slot)

Supported hard drive power consumption (continuous)	Up to 0.5 A at +12 V Up to 1.2 A at +5 V
---	---

Physical

Height	8.60 cm (3.375 inches)
Width	44.50 cm (17.5 inches)
Depth	46.40 cm (18.25 inches)
Weight (maximum configuration kg)	23.60 kg (52 lb)

Environmental

NOTE: For additional information about environmental measurements for specific system configurations, see dell.com/environmental_datasheets. This system is not for use in an office environment.

Temperature

Operating	10° to 35°C (50° to 95°F)
Storage	-40° to 65°C (-40° to 149°F)

Relative humidity

Operating	20% to 80% (noncondensing)
Storage	5% to 95% (noncondensing)

Altitude

Operating	-16 to 3,048 m (-50 to 10,000 ft)
Storage	-16 to 10,600 m (-50 to 35,000 ft)

BTU per hour	1430
--------------	------

Dell™ PowerVault™ MD1120

存储设备硬盘柜

系统使用入门



注、注意和警告



注：“注”表示可以帮助您更好地使用计算机的重要信息。



注意：“注意”表示会损坏硬件或导致数据丢失的潜在危险，并告诉您如何避免此类问题。



警告：“警告”表示可能会导致财产损失、人身伤害甚至死亡的潜在危险。

本说明文件中的信息如有更改，恕不另行通知。

© 2008 Dell Inc. 版权所有，翻版必究。

未经 Dell Inc. 书面许可，严禁以任何形式复制这些材料。

本文中使用的商标：*Dell*、*DELL* 徽标、*PowerEdge*、*PowerVault* 和 *Dell OpenManage* 是 Dell Inc. 的商标；*Intel*、*Pentium* 和 *Celeron* 是 Intel Corporation 的注册商标；*Microsoft*、*Windows* 和 *Windows Server* 是 Microsoft Corporation 在美国和 / 或其它国家 / 地区的商标或注册商标。

本说明文件中提及的其它商标和产品名称是指拥有相应商标和产品名称的公司或其制造的产品。Dell Inc. 对本公司的商标和名称之外的其它商标和名称不拥有任何专有权。

型号 AMT

2008 年 8 月

P/N XR714

Rev. A01


系统功能

本节介绍系统的主要硬件和软件功能。此外，还将介绍有关在安装系统时可能需要的其它说明文件的信息，以及如何获得技术帮助的信息。

系统的主要功能包括：

- 采用高效的机架固定 2U 设计的存储设备
- 可以容纳 24 个 2.5 英寸、热插拔、3.0 Gbps 的 SAS 硬盘驱动器
- 通过 PERC 6/E 适配器支持基于主机的 RAID
- 冗余热插拔电源设备和冷却模块组合在一起，便于维修
- 可选的第二个存储设备管理模块 (EMM)，用于实现冗余系统管理功能
- 支持以下直接连接配置之一：
 - 用于直接连接的统一模式，支持多达 24 个硬盘驱动器
 - 拆分模式（具有双 EMM），为一个 EMM 上的驱动器 0 至 11 提供直接连接，而为第二个 EMM 上的驱动器 12 至 23 提供单独的直接连接
- 在统一模式下，支持多达三个以菊花链方式链接的存储设备硬盘柜，总共可容纳 72 个硬盘驱动器
- 通过 SCSI 存储设备维修 (SES) 服务提供的带内存储设备管理
- 使用 Dell OpenManage™ Server Administrator 存储设备管理服务或 OpenManage IT Assistant 进行 RAID 和系统管理
- 四个传感器用于监测环境温度
- 温度过高时关闭系统的功能
- 在关键组件出现故障时发出声音警告（默认情况下禁用）
- 支持各种服务器（有关支持的系统的信息，请参阅系统自述文件。可以从 Dell 网站 support.dell.com 上查看更新的自述文件）

可能需要的其它信息

 **警告：** 查看系统附带的**安全和管制信息**。**保修信息**可能在**该说明文件中附带**，也可能**作为单独的说明文件提供**。

- 随机架解决方案附带的《机架安装说明》或《机架安装指南》，介绍了如何在机架中安装系统。
- 《硬件用户手册》提供了有关系统功能的信息，并说明了如何排除系统故障以及安装或更换系统组件。
- 系统附带的 CD 提供了用于配置和管理系统的说明文件和工具。
- 系统可能附带的版本注释或自述文件，提供了对系统或说明文件所做的最新更新，或者为有经验的用户或技术人员提供了高级技术参考资料。

获得技术帮助

如果您对本指南中的步骤有疑问，或系统运行无法达到预期效果，请参阅《硬件用户手册》。

Dell 可以提供企业培训与认证；有关详情，请访问 dell.com/training。此服务可能并非在所有地区都提供。

安装和配置

 **警告：** 在执行以下程序之前，**请阅读并遵循附随在系统中的安全说明和重要管制信息**。有关更多的**最佳安全实践信息**，请浏览 www.dell.com/regulatory_compliance。

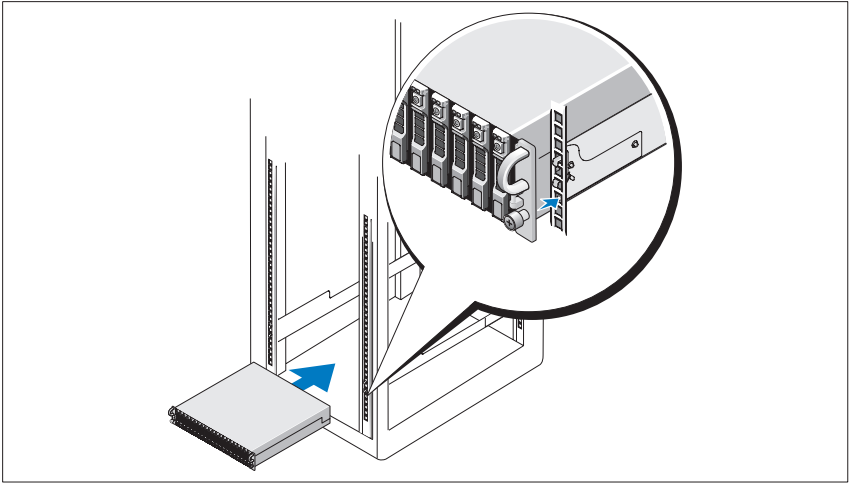
本节介绍初次安装系统时的步骤。

打开系统包装

打开系统包装并识别每件物品。

妥善保管所有运输包装材料，以备将来使用。

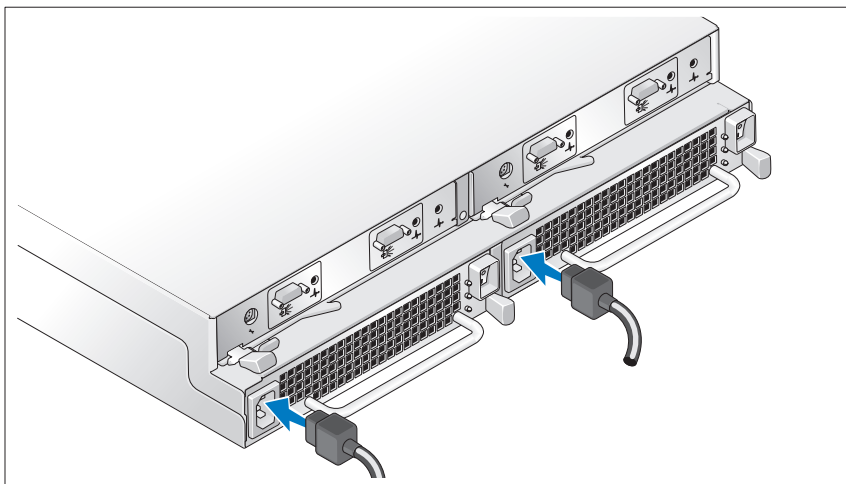
在机架中安装滑轨和系统



在仔细阅读了系统的机架安装说明文件中的“安全说明”之后，在机架中安装滑轨和系统。

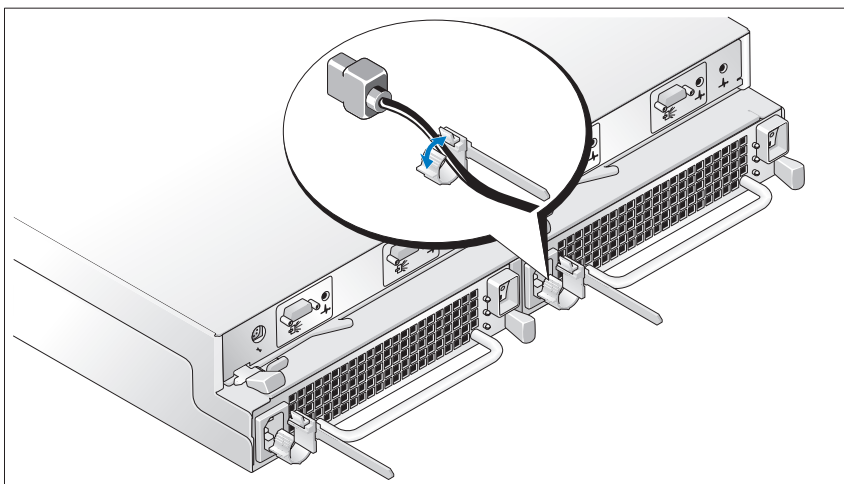
有关在机架中安装系统的说明，请参阅机架安装说明文件。

连接电源



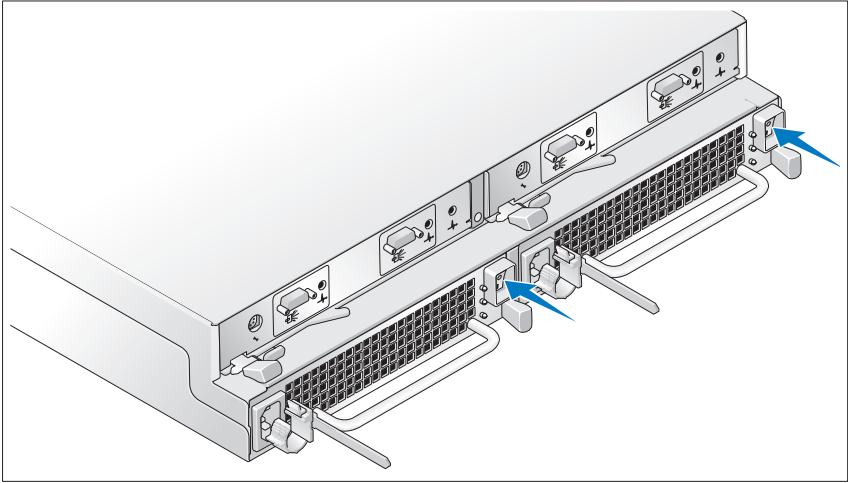
将两根电源线分别连接至电源设备 / 冷却风扇模块。

连接电源线固定支架



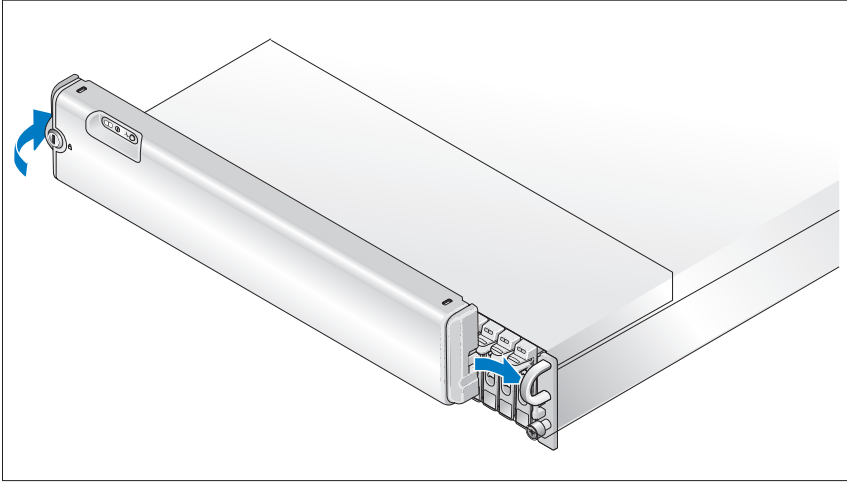
设置系统前面的配置开关，并按照《硬件用户手册》中提供的说明连接 EMM 的电缆，从而配置系统的存储模式。

开启系统



同时打开电源设备 / 冷却风扇模块，接通系统电源。

安装挡板



将挡板（如果需要）的右侧边缘插入系统右前方的拉环，然后将挡板的左侧边缘朝系统方向按下，直至挡板卡入到位，安装好挡板。（挡板设计可能与上图所示略有不同）。

技术规格

驱动器

SAS 硬盘驱动器 最多可容纳 24 个 2.5 英寸的硬盘驱动器 (3.0 Gbps)，速度为 10K 或 15K rpm（有关支持的磁盘容量的信息，请参阅系统自述文件）

连接性

配置 支持以下任一种配置：

- 统一模式，直接连接 24 个硬盘驱动器
- 拆分模式（具有双 EMM），为驱动器 0 至 11 提供直接连接，而为驱动器 12 至 23 提供单独的直接连接
- 在统一模式下，支持多达三个以菊花链方式链接的存储设备硬盘柜，总共可容纳 72 个硬盘驱动器

存储设备模块

EMM 一个或两个热插拔模块
每个 EMM 有一个温度传感器

背板

连接器

- 24 SAS 硬盘驱动器连接器
- 两个电源设备 / 冷却风扇模块连接器
- 两组 EMM 连接器（每个 EMM 6 个连接器）
- 一个用于前面 LED 的控制面板连接器和存储设备模式开关

传感器 两个温度传感器

背面板连接器

SAS 连接器（每个 EMM）	<ul style="list-style-type: none">• 一个 SAS (SFF 8470) “IN” 连接器，用于连接主机• 一个 SAS (SFF 8470) “OUT” 连接器，用于扩展到附加的存储设备
串行连接器（每个 EMM）	一个 6 针 UART 小型 DIN 连接器（仅限于工厂使用）

LED 指示灯

前面板	<ul style="list-style-type: none">• 一个双色 LED 指示灯，用于显示系统状态• 两个单色 LED 指示灯，用于电源和拆分模式
硬盘驱动器托盘	<ul style="list-style-type: none">• 一个单色活动 LED• 每个驱动器具有一个双色 LED 状态指示灯
EMM	三个双色 LED 状态指示灯，两个分别对应于两个 EMM SAS 端口，一个对应于 EMM 状态
电源设备 / 冷却风扇模块	三个 LED 状态指示灯，分别对应于电源设备状态、电源设备 / 风扇故障和交流电状态

电源设备

功率	最大持续功率为 485 W， 峰值功率为 604 W
散热	200 W
电压	100 - 240 V
频率	50/60 Hz
Amperage（安培）	7.5 - 3.75 A

可用的硬盘驱动器电源（每个插槽）

支持的硬盘驱动器的功耗（连续）	+12 V 时最多为 0.5 A +5 V 时最多为 1.2 A
-----------------	-------------------------------------

物理规格

高度	8.60 厘米（3.375 英寸）
宽度	44.50 厘米（17.5 英寸）
厚度	46.40 厘米（18.25 英寸）
重量（最大配置，千克）	23.60 千克（52 磅）

环境参数

注： 有关特定系统配置的环境测量值的其它信息，请参阅 dell.com/environmental_datasheets 此系统不适于办公环境。

温度

运行时	10° 至 35° C（50° 至 95° F）
存储时	-40° 至 65° C（-40° 至 149° F）

相对湿度

运行时	20% 至 80%（非冷凝）
存储时	5% 至 95%（非冷凝）

海拔高度

运行时	-16 至 3,048 米（-50 至 10,000 英尺）
存储时	-16 至 10,600 米（-50 至 35,000 英尺）

BTU/ 小时	1430
---------	------

Dell™ PowerVault™ MD1120
ストレージエンクロージャ
はじめに



メモ、注意、警告



メモ：コンピュータを使いやすくするための重要な情報を説明しています。



注意：ハードウェアの損傷やデータの損失の可能性を示し、その危険を回避するための方法を説明しています。



警告：物的損害、けが、または死亡の原因となる可能性があることを示しています。

本書の内容は予告なく変更されることがあります。

© 2008 すべての著作権は Dell Inc. にあります。

Dell Inc. の書面による許可のない複製は、いかなる形態においても厳重に禁じられています。

本書に使用されている商標：Dell、DELL ロゴ、PowerEdge、PowerVault および Dell OpenManage は Dell Inc. の商標です。Intel、Pentium および Celeron は Intel Corporation の登録商標です。Microsoft、Windows、および Windows Server は米国その他の国における Microsoft Corporation の商標または登録商標です。

商標または製品の権利を主張する事業体を表すためにその他の商標および社名が使用されていることがあります。それらの商標や会社名は、一切 Dell Inc. に帰属するものではありません。

モデル AMT

2008 年 8 月

P/N XR714

Rev. A01

システムの機能

本項では、お使いのシステムのハードウェアとソフトウェアの主要な機能について説明します。また、システムをセットアップする際に必要なその他のマニュアルの情報や、テクニカルサポートへの連絡方法についても説明します。

お使いのシステムの主要な機能は、以下のとおりです。

- 効率的なラックマウント 2 U デザインによるエンクローチャストレージ
- ホットプラグ対応、3.0 Gbps、2.5 インチの SAS ハードドライブを 24 台まで接続可能
- PERC 6/E アダプタによるホストベース RAID のサポート
- 着脱作業がしやすいように統合されたホットプラグ対応の冗長電源ユニット / 冷却モジュール
- 冗長システム管理機能を提供する 2 台目の EMM（エンクローチャ管理モジュール）をオプションで装備
- 以下の直接接続構成のいずれかに対するサポート
 - 24 台までのハードドライブを直接接続できる統合モード
 - 1 台の EMM でドライブ 0 ~ 11 までを直接接続し、2 台目の EMM でドライブ 12 ~ 23 までを別途直接接続できるスプリットモード（2 台の EMM 使用）
- 統合モードで 3 台までのデジーチェーンのストレージエンクローチャをサポート（計 72 台のハードドライブが接続可能）
- SES（SCSI エンクローチャサービス）を通じて帯域内エンクローチャ管理を提供
- Dell OpenManage™ Server Administrator Storage Management Service または OpenManage IT Assistant を使用した RAID およびシステムの管理

- 周囲温度を監視する 4 つのセンサー
- 温度過昇時のシャットダウン機能
- コンポーネントに重大な障害が発生したことを知らせる可聴アラーム（デフォルトでは無効）
- さまざまなサーバーに対するサポート（サポートされているシステムについては、システムの **readme** ファイルを参照してください。readme のアップデートは、デルのウェブサイト **support.dell.com** でご覧いただけます）

その他の情報



警告：システムに付属のマニュアルで安全および認可機関に関する情報を参照してください。保証情報については、本書に含まれている場合と、別のマニュアルが付属する場合があります。


- システムをラックに取り付ける方法については、ラックに付属の『ラック取り付けガイド』に説明があります。
- 『ハードウェアオーナーズマニュアル』では、システムの機能、トラブルシューティングの方法、およびコンポーネントの取り付け方や交換方法について説明しています。
- システムに付属の CD には、システムの設定と管理に使用するマニュアルやツールが収録されています。
- リリースノートまたは **readme** ファイルには、システムやマニュアルに加えられたアップデートの情報や、上級ユーザーや技術者のための高度な技術情報が記載されています。

テクニカルサポートの利用法

このガイドの手順が理解できない場合やシステムが思ったとおりに動作しない場合は、『ハードウェアオーナーズマニュアル』を参照してください。

デルでは、企業向けのトレーニングと資格認証を実施しています。詳細については、**dell.com/training** を参照してください。このサービスが提供されていない地域もあります。

取り付けと設定

 **警告**：次の手順を実行する前に、システムに付属のマニュアルの安全および認可機関に関する情報をよく読み、指示に従ってください。安全に関するベストプラクティスの詳細については、**www.dell.com/regulatory_compliance** を参照してください。

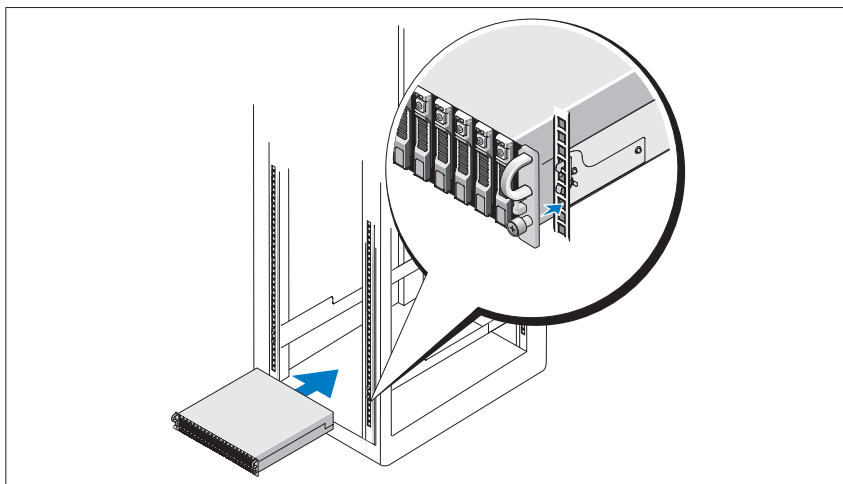
本項では、システムを初めてセットアップする際の手順について説明します。

システムの開梱

システムを箱から取り出し、同梱品がすべて揃っていることを確認します。

後で必要になる場合があるので、梱包材と箱は保管しておいてください。

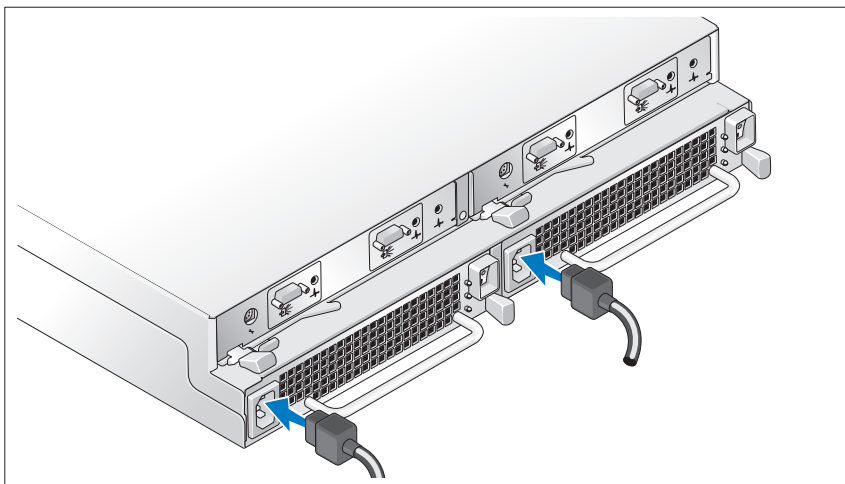
ラックへのレールとシステムの取り付け



お使いのシステムのラック取り付けガイドに記載されている「安全にお使いいただくための注意」を読まれたら、ラックにレールとシステムを取り付けます。

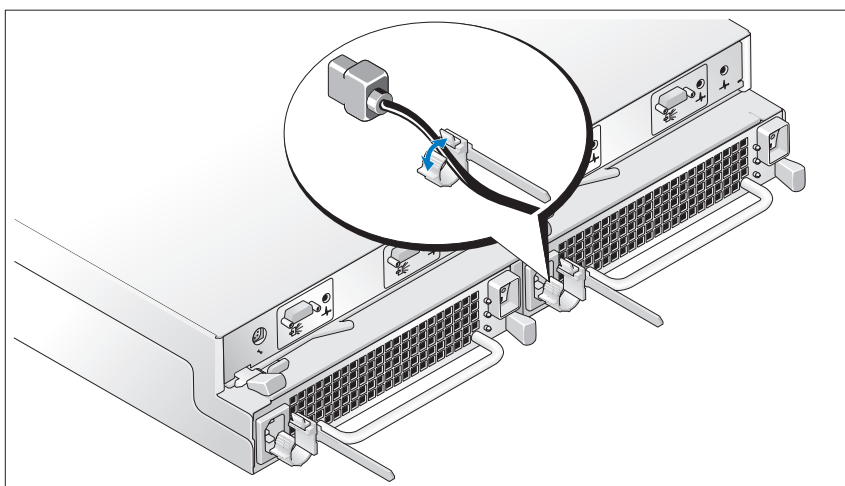
システムをラックに取り付ける手順については、ラック取り付けガイドを参照してください。

電源の接続



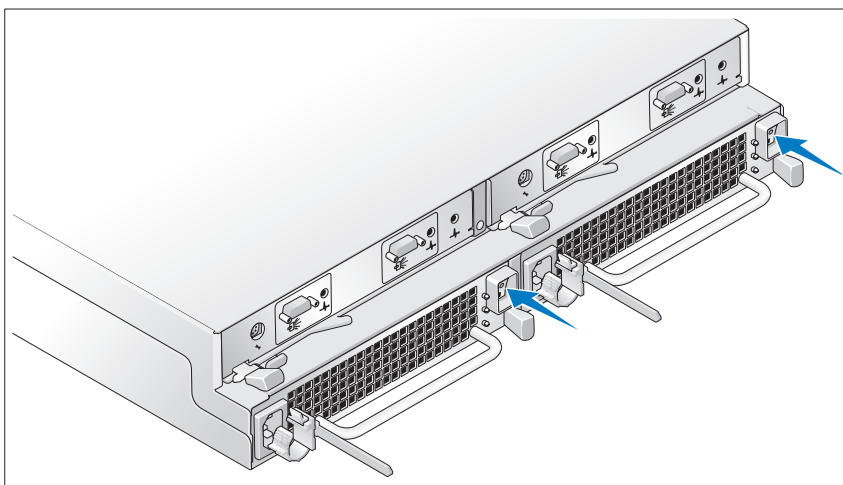
両方の電源ケーブルを電源ユニット / 冷却ファンモジュールに接続します。

電源コード固定ブラケットの取り付け



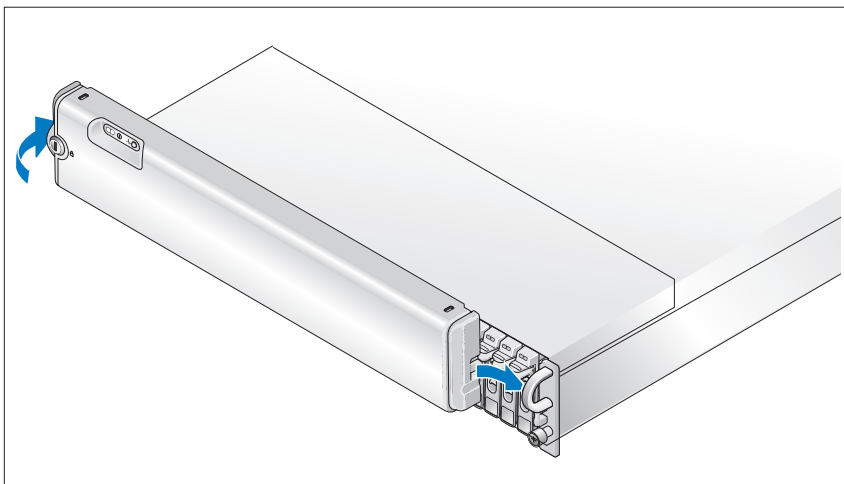
『ハードウェアオーナーズマニュアル』に説明されている手順に従ってシステム正面の設定スイッチを設定し、EMM をケーブル接続することで、システムのストレージモードを設定します。

システムの電源投入



両方の電源ユニット / 冷却ファンモジュールに電源を入れることで、システムの電源をオンにします。

ベゼルの取り付け



ベゼルを取り付けるには、ベゼルの右端をシステムの前面右のループに挿入し、ベゼルがカチッと所定の位置に収まるまで、ベゼルの左端をシステムに押しつけます（ベゼルは上図とは多少異なる場合があります）。

仕様

ドライブ

SAS ハードドライブ	2.5 インチの SAS ホットプラグ対応ハードドライブ(3.0 Gbps)を 24 台までサポート。回転速度は 10,000 または 15,000 rpm(サポートされているディスク容量については、システムの readme ファイルを参照してください)。
-------------	--

接続性

構成	以下の構成に対応 <ul style="list-style-type: none">• 24 台のハードドライブを直接接続できる統合モード• ドライブ 0 ~ 11 に直接接続し、それとは別にドライブ 12 ~ 23 に直接接続できる 2 台の EMM を使用したスプリットモード• 統合モードで 3 台までのデジーチェーンのストレージエンクロージャをサポート (計 72 台のハードドライブが接続可能)
----	---

エンクロージャモジュール

EMM	1 台または 2 台のホットプラグ対応モジュール 各 EMM に温度センサーが 1 つ
-----	--

バックプレーンボード

コネクタ	<ul style="list-style-type: none">• SAS ハードドライブコネクタ 24 個• 電源 / 冷却ファンモジュールのコネクタ 2 個• EMM コネクタ 2 組 (各 EMM につき 6 個のコネクタ)• 前面 LED とエンクロージャモードスイッチ用のコントロールパネルコネクタ 1 個
センサー	温度センサー 2 個

背面パネルコネクタ

SAS コネクタ(各 EMM に)	<ul style="list-style-type: none">ホストへの接続に使う SAS (SFF 8470) "IN" コネクタ 1 個エンクロージャ増設用の SAS (SFF™8470) "OUT" コネクタ 1 個
シリアルコネクタ(各 EMM に)	6 ピン UART ミニ DIN コネクタ (工場専用)1 個

LED インジケータ

前面パネル	<ul style="list-style-type: none">システムスの状態を示す 2 色の LED インジケータ 1 個電源とスプリットモードの状態を示す単色 LED インジケータ 2 個
ハードドライブキャリア	<ul style="list-style-type: none">単色のアクティビティ LED 1 個各ドライブにつき 2 色の LED ステータスインジケータ 1 個
EMM	2 色の LED ステータスインジケータ 3 個(2 個の EMM SAS ポート用に各 1 個、EMM のインジケータ 1 個)
電源ユニット / 冷却ファンモジュール	電源ユニットの状態、電源ユニット / ファン障害、および AC の状態を示す LED ステータスインジケータ 3 個

電源ユニット

ワット数	最大連続 485 W; ピーク 604 W
熱消費	200 W
電圧	100 ~ 240 V
周波数	50/60 Hz
アンペア数	7.5 ~ 3.75 A

ハードドライブで利用可能な電力 (スロット 1 個あたり)

サポートされているハードドライブの消費電力(連続)	最大 0.5 A(+12V) 最大 1.2 A(+5 V)
---------------------------	----------------------------------

サイズと重量

縦幅	8.60 cm
横幅	44.50 cm
奥行	46.40 cm
重量(最大構成)	23.60 kg

環境

メモ: 特定のシステム構成でのその他の環境条件の詳細については、dell.com/environmental_datasheets を参照してください。このシステムはオフィス環境用ではありません。

温度

動作時	10 ~ 35°C
保管時	-40 ~ 65°C

相対湿度

動作時	20 ~ 80 パーセント(結露しないこと)
保管時	5 ~ 95 パーセント(結露しないこと)

高度

動作時	-16 ~ 3,048 m
保管時	-16 ~ 10,600 m

BTU(1 時間あたり)	1430
--------------	------

Dell™ PowerVault™ MD1120

스토리지 인클로저

시스템 시작 안내서



주, 주의사항 및 주의



주: 주는 컴퓨터를 보다 효율적으로 사용하는 데 도움이 되는 중요한 정보를 나타냅니다.



주의사항: 주의사항은 하드웨어 손상 또는 데이터 유실 위험을 설명하며, 이러한 문제를 방지할 수 있는 방법을 알려줍니다.



주의: "주의"는 재산상의 피해나 심각한 부상 또는 사망을 유발할 수 있는 우려가 있음을 알려줍니다.

이 문서의 정보는 사전 통보 없이 변경될 수 있습니다.

© 2008 Dell Inc. 저작권 본사 소유.

Dell Inc. 의 서면 승인 없이 어떠한 경우에도 무단 복제하는 것을 엄격히 금합니다.

본 설명서에 사용된 상표인 *Dell*, *DELL* 로고, *PowerEdge*, *PowerVault* 및 *Dell OpenManage* 는 Dell Inc. 의 상표이며, *Intel*, *Pentium* 및 *Celeron* 은 Intel Corporation 의 등록 상표입니다. *Microsoft*, *Windows* 및 *Windows Server* 는 미국 및 / 또는 기타 국가에서 Microsoft Corporation 의 상표 또는 등록 상표입니다.

본 문서에서 특정 회사의 표시나 제품 이름을 지칭하기 위해 기타 상표나 상호를 사용할 수도 있습니다. Dell Inc. 는 자사가 소유하고 있는 것 이외에 기타 모든 상표 및 상호에 대한 어떠한 소유권도 없습니다.

모델 AMT

2008년 8월

P/N XR714

Rev. A01

시스템 기능

이 항목에서는 시스템의 주요 하드웨어 및 소프트웨어의 기능을 설명합니다. 시스템 설정 시 필요한 기타 문서 정보 및 기술 지원을 얻는 방법도 기술되어 있습니다.

시스템의 주요 기능 :

- 효율적인 랙 장착 2U 디자인의 인클로저 스토리지
- 2.5인치 핫 플러그 3.0Gbps, SAS 하드 드라이브 24개에 대한 용량
- PERC 6/E 어댑터를 통한 호스트 기반 RAID 지원
- 보수의 용이성을 위해 결합된 핫 플러그 중복 전원 공급 장치 및 냉각 모듈
- 중복 시스템 관리 기능을 위한 보조 EMM(Enclosure Management Module)(옵션)
- 다음의 직접 연결 구성 중 하나 지원
 - 최대 24 개 하드 드라이브의 직접 연결을 위한 통합 모드
 - 첫 번째 EMM 에서 드라이브 0 ~ 11 에 대해 직접 연결을 제공하고 두 번째 EMM 에서 드라이브 12 ~ 23 에 대해 별도의 직접 연결을 제공하는 분할 모드 (듀얼 EMM 사용)
- 통합 모드에서 최대 3대의 데이터 체인 방식 스토리지 인클로저 (총 72개 하드 드라이브) 지원
- SES(SCSI Enclosure Services)를 통해 제공되는 대역내 인클로저 관리
- Dell OpenManage™ Server Administrator 스토리지 관리 서비스 또는 OpenManage IT Assistant를 사용한 RAID 및 시스템 관리
- 주변 온도 모니터링을 위한 센서 4개
- 과열시 시스템 종료 기능
- 치명적인 구성 요소 오류(기본값은 비활성임)에 대한 경고음
- 다양한 서버 지원(지원되는 시스템은 시스템의 readme 파일을 참조하십시오. 업데이트된 readme 파일은 Dell 웹 사이트(support.dell.com)에서 확인할 수 있습니다.)

기타 필요한 정보

⚠ 주의: 시스템과 함께 제공되는 안전 및 규제 정보를 참조하십시오. 보증 정보는 본 문서에 포함되거나 별도의 문서로 제공될 수 있습니다.

- 랙 솔루션과 함께 제공되는 *랙 설치 안내 지침* 또는 *랙 설치 안내서*에는 시스템을 랙에 설치하는 방법이 기술되어 있습니다.
- *하드웨어 소유자 설명서*에서는 시스템 기능에 대한 정보를 제공하고 시스템 문제 해결 방법 및 시스템 구성부품 설치 또는 교체 방법을 설명합니다.
- 시스템에 포함된 CD에는 시스템 구성 및 관리에 대한 설명서 및 도구가 들어 있습니다.
- 발행 정보 또는 readme 파일에는 시스템 또는 설명서에 대한 최신 업데이트나 전문가 또는 기술자를 위한 고급 기술 참조 자료가 수록될 수 있습니다.

기술 지원 얻기

본 안내서의 절차가 이해되지 않거나 시스템이 제대로 작동하지 않을 경우에는 *하드웨어 소유자 설명서*를 참조하십시오.

이제 Dell Enterprise Training and Certification 을 이용할 수 있습니다. 자세한 내용은 dell.com/training 을 방문하십시오. 지역에 따라 이 서비스가 제공되지 않을 수도 있습니다.

설치 및 구성

⚠ 주의: 아래에 설명된 절차를 수행하기 전에 시스템과 함께 제공되는 안전 지침 및 중요한 규제 관련 정보를 읽고 준수하십시오. 추가 안전 모범 사례 정보는 www.dell.com/regulatory_compliance를 참조하십시오.

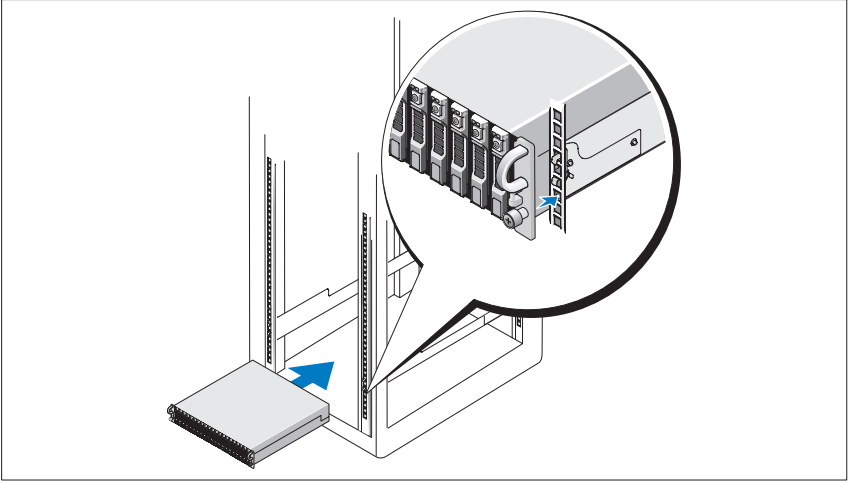
이 항목에서는 처음 시스템을 설정하는 단계를 설명합니다.

시스템 포장 풀기

시스템 포장을 제거하고 각 항목을 확인합니다.

모든 운송 포장재는 나중에 필요할 수 있으므로 보관하십시오.

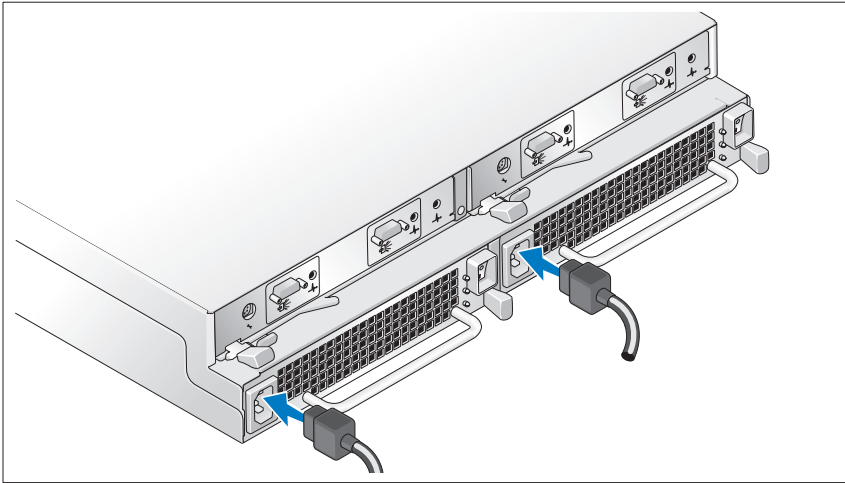
레일과 시스템을 랙에 설치



시스템의 랙 설치 설명서에 나와 있는 "안전 지침"을 읽은 후에 레일과 시스템을 랙에 설치합니다.

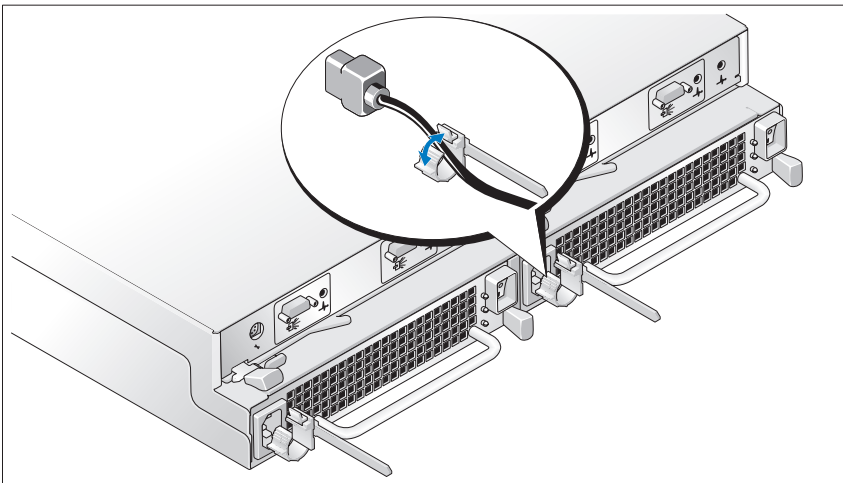
랙에 시스템을 설치하는 자세한 지침은 랙 설치 설명서를 참조하십시오.

전원 연결



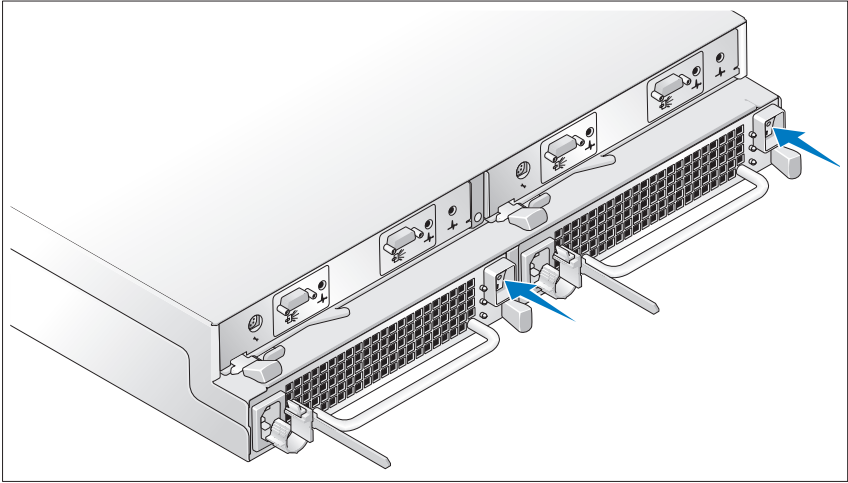
전원 케이블을 전원 공급 장치 / 냉각 팬 모듈 모두에 연결합니다 .

전원 코드 고정 브래킷 연결



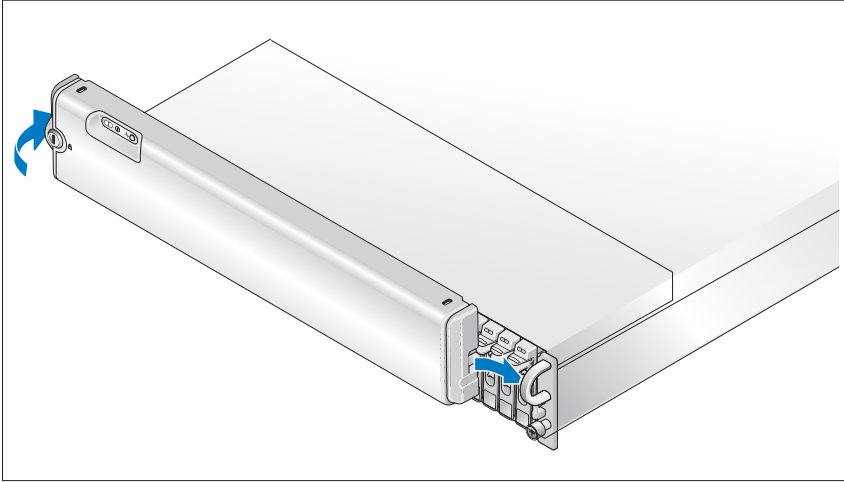
하드웨어 소유자 설명서의 지침에 따라 시스템의 전면에 있는 구성 스위치를 설정하고 EMM의 케이블을 연결하여 시스템의 스토리지 모드를 구성합니다.

시스템 켜기



전원 공급 장치 / 냉각 팬 모듈의 전원을 모두 켜서 시스템을 켭니다.

베젤 설치



베젤의 오른쪽 모서리를 시스템의 오른쪽 전면 루프에 삽입한 다음 베젤이 제자리에 들어갈 때까지 베젤의 왼쪽 모서리를 시스템에 삽입하여 원하는 경우 베젤을 설치합니다 (베젤 디자인은 위 그림과는 약간 다를 수도 있습니다).

기술 사양

드라이브

SAS 하드 드라이브	최대 24 개의 10K 또는 15K rpm, 2.5 인치 SAS 핫 플러그 하드 드라이브 (3.0Gbps) (지원되는 디스크 용량은 시스템의 readme 파일 참조)
-------------	--

연결 기능

구성	다음 구성 중 하나를 지원합니다. <ul style="list-style-type: none">• 24개 하드 드라이브의 직접 연결을 위한 통합 모드• 드라이브 0 ~ 11에 대해 직접 연결을 제공하고 드라이브 12 ~ 23에 대해 별도의 직접 연결을 제공하는 분할 모드(듀얼 EMM 사용)• 통합 모드에서 최대 3대의 테이지 체인 방식 스토리지 인클로저(총 72개 하드 드라이브) 지원
----	--

인클로저 모듈

EMM	하나 또는 두 개의 핫 플러그형 모듈 각 EMM 에 온도 센서 부착
-----	--

후면판 보드

커넥터	<ul style="list-style-type: none">• SAS 하드 드라이브 커넥터 24개• 전원 공급 장치/냉각 팬 모듈 커넥터 2개• EMM 커넥터 2세트(각 EMM에 대해 6개 커넥터)• 전면 LED와 인클로저 모드 스위치용 제어판 커넥터 1개
센서	온도 센서 2 개

후면 패널 커넥터

SAS 커넥터 (EMM 당)	<ul style="list-style-type: none">• 호스트 연결용 SAS(SFF 8470) "입력(IN)" 커넥터 1개• 추가 인클로저 확장용 SAS(SFF 8470) "출력(OUT)" 커넥터 1개
직렬 커넥터 (EMM 당)	6 핀 UART 미니 DIN 커넥터 1 개 (공장 전용)

LED 표시등

전면 패널	<ul style="list-style-type: none">• 시스템 상태 표시를 위한 2색 LED 표시등 1개• 전원 및 분할 모드용 단색 LED 표시등 2개
하드 드라이브 캐리어	<ul style="list-style-type: none">• 단색 작동 LED 1개• 2색 LED 상태 표시등 1개(드라이브당)
EMM	2 색 LED 상태 표시등 3 개 (2 개의 EMM SAS 포트용으로 각각 하나씩 , EMM 상태 표시용으로 하나)
전원 공급 장치 / 냉각 팬 모듈	전원 공급 장치 상태 , 전원 공급 장치 / 팬 오류 및 AC 상태 표시를 위한 LED 상태 표시등 3 개

전원 공급 장치

와트	485W(최대 연속) , 604W(최대 사용)
열 손실	200W
전압	100~240V
주파수	50/60Hz
암페어	7.5~3.75A

사용 가능한 하드 드라이브 전원 (슬롯당)

지원되는 하드 드라이브 전원 소비 량 (연속)	+12V 에서 최대 0.5A +5V 에서 최대 1.2A
------------------------------	-----------------------------------

규격

높이	8.60cm(3.375 인치)
너비	44.50cm(17.5 인치)
깊이	46.40cm(18.25 인치)
무게 (최대 구성 Kg)	23.60kg(52 파운드)

환경

주: 특정 시스템 구성을 위한 환경 자료에 대한 자세한 내용은 dell.com/environmental_datasheets를 참조하십시오. 이 시스템은 사무실 환경에 적합하지 않습니다.

온도

작동	10° ~ 35° C(50° ~ 95° F)
보관	-40° ~ 65° C(-40° ~ 149° F)

상대 습도

작동	20% ~ 80%(비응축)
보관	5% ~ 95%(비응축)

고도

작동	-16 ~ 3,048m(-50 ~ 10,000ft)
보관	-16 ~ 10,600m(-50 ~ 35,000ft)

시간당 BTU

1430

