

Guía del usuario de la unidad de cinta Dell™ PowerVault™ LTO-3-060

[Prólogo](#)

[Introducción](#)

[Instalación del software controlador de LTO](#)

[Procedimientos de configuración de Linux](#)

[Operación](#)

[Teoría](#)

[Especificaciones](#)

[Guía para la solución de problemas](#)

[Cómo obtener ayuda](#)

La información contenida en este documento está sujeta a cambios sin previo aviso.
© 2008 Dell Inc. Todos los derechos reservados.
P/N OTK131 Rev. A01

Las marcas comerciales que se utilizan en este texto: *Dell*, el logotipo *DELL* y *PowerVault* son marcas comerciales de Dell Inc. *Microsoft* es una marca comercial registrada de Microsoft Corporation.

Otras marcas y nombres comerciales pueden ser usados en este documento para referirse a las entidades que tienen derecho a las marcas y nombres o a sus productos. Dell Inc. rechaza cualquier interés de propiedad sobre las marcas y nombres comerciales que no sean los suyos.

Publicación inicial: mayo de 2008

[Regresar a la página de contenido](#)

Declaración de la entidad corporativa de Taiwán

Guía del usuario de la unidad de cinta Dell™ PowerVault™ LTO3-060

Contacto: Sr. Jackie Deng

Dirección:

5F, No. 1, Lane 116, Yung-Heng Rd.

Yung-Ho City, Taipei

Taiwán

Tel: +886-02-2925 3158

Fax: +886-02-2925-3155

Correo electrónico: TCB_TW@SIEMIC.COM

[Regresar a la página de contenido](#)

[Regresar a la página de contenido](#)

Introducción

Guía del usuario de la unidad de cinta Dell™ PowerVault™ LTO-3-060

El presente capítulo contiene una descripción general introductoria de la unidad de cinta de media altura Dell PowerVault LTO-3-060.

- [Descripción general](#)
- [Características](#)

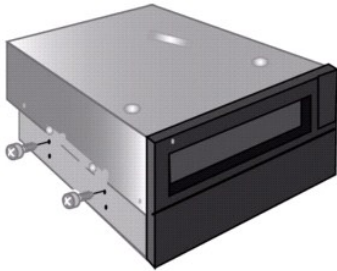
Descripción general

La unidad de cinta de media altura PowerVault LTO-3-060 es una unidad de 16 canales de alto rendimiento que cumple con las especificaciones de intercambio LTO.

La unidad de cinta de media altura PowerVault LTO-3-060 usa cartuchos de datos Ultrium. Su capacidad se maximiza mediante la compresión de datos inteligente. La unidad LTO-3-060 tiene capacidad de 400 GB (800 GB, si se asume una compresión de datos de 2:1).

La unidad de cinta de media altura PowerVault LTO-3-060 (consulte la [figura 1-1](#)) tiene un factor de forma de media altura de 5¼ pulgadas con carga electromecánica automática del cartucho mediante software.

Figura 1-1. Unidad de cinta de media altura PowerVault LTO-3-060



Características

La [tabla 1-1](#) describe las características de rendimiento claves y las capacidades de la unidad de cinta PowerVault LTO-3-060 de media altura.

Tabla 1-1. Características de rendimiento y capacidades

Característica	Descripción
Memoria del cartucho	Almacena la información pertinente sobre los cartuchos para hacer que los cartuchos sean cargados rápidamente
Chasis	Aislado y con disminución de impactos
Almacenamiento de datos en búfer	128 MB para ofrecer un alto rendimiento
Dispositivo para situar el cabezal	Mecanismo patentado para ofrecer una mayor integridad de los datos
Compresión inteligente de datos	Analiza los factores de compresión antes de realizar la grabación a fin de maximizar el rendimiento y la capacidad
Interfaces	Interfaz estándar de equipos pequeños en paralelo (SCSI) SCSI de conexión en serie (SAS)
Circuitos LSI	Diseñados a la medida para obtener un procesamiento de datos rápido y eficiente
Velocidad de transferencia de datos nativa	Hasta 60 MB/s
Canal de lectura	De tercera generación, para mejorar la madurez y la integridad de los datos
Procesadores RISC	Ofrecen un procesamiento de datos rápido y eficiente
SmartVerify	Incluye dos niveles de ECC para seguridad adicional de los datos y protección contra errores
Sistemas operativos compatibles	Microsoft® Windows® 2003 o posterior, Red Hat® Enterprise Linux 4.0 o posterior y SUSE Linux 9 o posterior
TapeAlert	Supervisa y genera informes sobre el rendimiento de la unidad
Selección de cinta	Implementación mejorada a fin de aumentar la fiabilidad
Transferencia de velocidad variable	Velocidades variables para ajustarse a las del equipo host para: <ul style="list-style-type: none">1 Optimizar las transferencias de datos1 Reducir el tiempo necesario para el copiado de seguridad1 Aumentar la fiabilidad

[Regresar a la página de contenido](#)

[Regresar a la página de contenido](#)

Instalación del software controlador de LTO

Guía del usuario de la unidad de cinta Dell™ PowerVault™ LTO-3-060

Este capítulo explica cómo instalar el software controlador de LTO.

Si tiene la intención de usar la unidad de cinta PowerVault LTO-3-060 de media altura con el subprograma nativo de Microsoft® para copias de seguridad en un sistema operativo Windows Server® 2003, instale la versión correspondiente del software controlador de LTO.

El software controlador se encuentra en el CD *Dell PowerVault Documentation and Drivers*. Sin embargo, los controladores se actualizan con frecuencia y es posible que exista una versión más reciente. Visite el sitio <http://www.dell.com/> para obtener los controladores más recientes.

Para instalar los controladores de LTO desde el CD *Dell PowerVault Documentation and Drivers*:

1. Asegúrese de iniciar sesión en el servidor principal con privilegios de administrador.
2. Inserte el CD *Dell PowerVault Documentation and Drivers* en la unidad de CD del equipo host.
3. Abra el administrador de dispositivos (consulte la documentación de su sistema operativo específico para ver las instrucciones). Por ejemplo, haga clic con el botón derecho del mouse en el icono **Mi PC** del escritorio de Windows, haga clic en **Propiedades** y luego en **Administrador de dispositivos**. También puede ir a **Panel de control** y acceder a **Sistema**. Haga clic en **Hardware** y luego en **Administrador de dispositivos**.

La unidad LTO-3-060 debería quedar enumerada como elemento del tipo **Otros dispositivos** mostrado como **Dispositivo secuencial QUANTUM ULTRIUM 3**.

4. Haga clic con botón derecho en el elemento **Dispositivo secuencial QUANTUM ULTRIUM 3** y luego haga clic en **Propiedades**.
5. Seleccione la ficha **Controlador**.
6. Haga clic en **Actualizar controlador**.
7. Cuando aparezca el Asistente de actualización del controlador de dispositivos, haga clic en **Siguiente**.
8. Haga clic en **Mostrar una lista...** y luego haga clic en **Siguiente** y luego haga clic en **Siguiente**.
9. Desplácese hacia abajo en la lista y haga clic en **Unidad de cinta** y después haga clic en **Siguiente**.
10. Haga clic en **Utilizar disco**, escriba **D:\i386** ó **D:\amd64**, reemplace la **D:** por la letra de la unidad donde insertó el CD *Dell PowerVault Documentation and Drivers* y luego haga clic en **Aceptar**.
11. Haga clic en la anotación **Unidad de cinta QUANTUM LTO3** y luego haga clic en **Siguiente**.
12. Haga clic en **Siguiente** para instalar al archivo controlador.
13. Haga clic en **Finalizar**.
14. Haga clic en el cuadro de diálogo **Propiedades del dispositivo**.

La unidad aparece ahora en **Administrador de dispositivos**, bajo **Unidades de cinta** como una **Unidad de cinta Quantum LTO 3** y está lista para utilizarse.

[Regresar a la página de contenido](#)

[Regresar a la página de contenido](#)

Procedimientos de configuración de Linux

Guía del usuario de la unidad de cinta Dell™ PowerVault™ LTO-3- 060

Este capítulo describe cómo configurar diversos sistemas Linux para que reconozcan y obtengan un rendimiento óptimo de la unidad de cinta de media altura Dell PowerVault LTO-3-060.

- [Acerca de los controladores SCSI](#)
- [Configuración de los entornos Linux](#)

Acerca de los controladores SCSI

La unidad de cinta de media altura PowerVault LTO-3-060 transfiere datos a 60 MB/s de manera predeterminada, con compresión de datos de 2:1. La unidad LTO-3-060 SCSI cumple la especificación SCSI Ultra 160 y puede transferir datos a una velocidad por ráfagas de hasta 320 MB/s. La unidad LTO-3-060 SAS puede transferir datos a una velocidad por ráfagas de hasta 3 GB/s. Para alcanzar el máximo rendimiento del disco, seleccione siempre unidades de disco de alto rendimiento, así como adaptadores HBA SCSI y SAS de alto rendimiento.


La [tabla 3-1](#) muestra los tipos recomendados de adaptadores HBA SCSI en orden descendente.


Tabla 3-1. HBA SCSI recomendados

Tipo de controlador	Velocidad de transferencia máxima
SCSI Ultra 320	320 MB/s, el más recomendable
SCSI Ultra 3	160 MB/s
SCSI Ultra2 amplio	80 MB/s, compatible

Para ver las definiciones de los términos que se utilizan anteriormente, consulte el sitio web de la SCSI Trade Association en www.scsita.org/aboutscsi/.

Cada uno de los dispositivos SCSI que estén conectados a un host debe tener una dirección SCSI única. Antes de configurar el entorno Linux, verifique que todos los dispositivos SCSI tengan direcciones únicas.

 **NOTA:** El identificador SCSI 7 casi siempre está dedicado al controlador SCSI. No asigne el identificador 7 a la unidad de cinta de media altura PowerVault LTO-3-060 a menos que usted esté absolutamente seguro que el controlador no tiene asignado el identificador 7.

 **NOTA:** Para una unidad LTO-3-060 SAS, use un adaptador HBA SAS compatible con dispositivos de cinta y velocidad de transferencia de 3 GB/s por puerto.

Configuración de los entornos Linux

Este apartado proporciona procedimientos para configurar los entornos de sistemas operativos Linux.

Localización de los dispositivos y controladores SCSI existentes

Para mostrar una lista de los controladores SCSI actuales, use el siguiente comando:

```
dmesg | grep SCSI
```

Este comando genera un mensaje de salida parecido al siguiente:

```
(scsi0)<Adaptador host Adaptec AHA-294XX Ultra2 SCSI> found at PCI 0/16/0
```

Para mostrar una lista de los controladores SAS actuales, use el siguiente comando:

```
dmesg | grep SAS
```

Este comando genera un mensaje de salida parecido al siguiente:

```
SCSI0:LSI Logic SAS based MegaRAID driver
```

Use el siguiente comando para localizar los dispositivos SCSI existentes:

```
cat /proc/scsi/scsi
```

Este comando genera un mensaje de salida parecido al siguiente:

```
Host: scsi0 Channel: 0 Id:6 Lun:00
Vendor: Dell Model: ULTRIUM 3 Rev: 1
Type: Sequential-Access ANSI SCSI revision 04
```

Utilice el mensaje de salida de estos dos comandos para determinar qué números de identificador SCSI de destino están disponibles. En este ejemplo, hay una unidad de cinta conectada en el identificador de destino 6.

Las distribuciones de Linux que están ampliamente disponibles instalan automáticamente los controladores de dispositivos de cinta y SCSI. Si ejecutó el comando `cat` para encontrar los dispositivos SCSI existentes, ha asegurado que está instalado el archivo controlador SCSI de su controlador.

Use el siguiente comando para ver los módulos cargados actualmente:

```
execute
```

Verifique que una de las anotaciones sea `st`.

Use el siguiente comando para ver el número de dispositivo de "st" de la unidad de cinta conectada:

```
dmesg | grep tape
```

Este comando genera un mensaje de salida parecido al siguiente:

```
Detected SCSI tape st0 and scsi0 . . .
```

Configuración del entorno Linux

Procedimiento

1. Use la opción del comando `mt` para configurar el entorno Linux.
2. Use el comando `stsetoptions` dentro del comando `mt` para establecer una configuración predeterminada.

Consulte la página "man" del comando `mt` para obtener más detalles.



AVISO: No use el comando `erase`. No use comandos que creen particiones en la cinta. La creación de particiones no es compatible con el formato LTO.



NOTA: Para los comandos que usan valores de densidad y tamaño de la cinta, la densidad de la cinta es 260 096 bpi y la longitud de la cinta es de 59 m (2230 pies). Para los comandos que usan un factor de bloqueo, utilice un factor de 128.

[Regresar a la página de contenido](#)

[Regresar a la página de contenido](#)

Operación

Guía del usuario de la unidad de cinta Dell™ PowerVault™ LTO-3-060

En este capítulo se describe el funcionamiento de la unidad de cinta de media altura Dell PowerVault LTO-3-060.

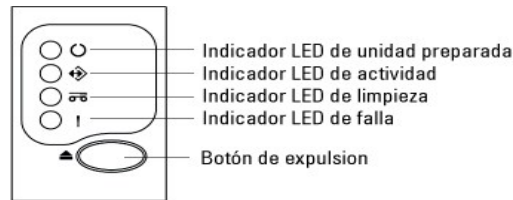
- [Interpretación de la pantalla del panel frontal de LTO-3-060](#)
- [Uso de los cartuchos de cinta LTO](#)
- [Limpieza de la unidad de cinta](#)
- [Cómo realizar una expulsión de emergencia del cartucho](#)

Interpretación de la pantalla del panel frontal de LTO-3-060

Según se muestra en la [figura 4-1](#), la pantalla del panel frontal de la unidad de cinta de media altura Dell PowerVault LTO-3-060 tiene cuatro indicadores LED que muestran la condición operativa de la unidad:

- 1 El indicador LED de unidad preparada de color verde se ilumina siempre que se aplica alimentación eléctrica a la unidad.
- 1 El indicador LED de actividad de color verde, el indicador LED de error de color naranja y el indicador LED de limpieza de color ámbar pueden estar iluminados o parpadear con varias combinaciones para indicar las condiciones de la unidad, según se muestra en la [tabla 4-1](#) y en la [tabla 4-2](#).

Figura 4-1. Pantalla del panel frontal de LTO-3-060



En la [tabla 4-1](#) y en la [tabla 4-2](#).

Esta indicación . . .	Significa que el indicador LED está . . .
Apagado	No iluminado.
Iluminado	Iluminado continuamente de manera constante.
Parpadeando	Se enciende y se apaga.

Tabla 4-1. Códigos de estado de los indicadores LED de la pantalla del panel frontal de LTO-3-060

Condición de la unidad	Indicador LED de unidad preparada (verde)	Indicador LED de actividad (verde)	Indicador LED de limpieza (ámbar)	Indicador LED de error (naranja)
Autoprueba de encendido (POST) en progreso	Parpadeando	Apagado	Apagado	Apagado
No hay un cartucho cargado	Iluminado	Apagado	Apagado	Apagado
No hay un cartucho cargado; la unidad requiere limpieza	Iluminado	Apagado	Iluminado	Apagado
Cartucho cargado, no hay actividad	Iluminado	Apagado	Apagado	Apagado
Cartucho cargado, no hay actividad; la unidad requiere limpieza	Iluminado	Apagado	Iluminado	Apagado
Cartucho de datos cargado, hay actividad	Iluminado	Parpadeando	Apagado	Apagado
Cartucho de datos cargado, hay actividad; la unidad requiere limpieza	Iluminado	Parpadeando	Iluminado	Apagado
Cartucho de limpieza cargado, hay actividad	Apagado	Parpadeando	Iluminado	Apagado
El cartucho se está cargando o descargando	Iluminado	Parpadeando	Apagado	Apagado
El cartucho se está cargando o descargando; la unidad requiere limpieza	Iluminado	Parpadeando	Iluminado	Apagado
Descarga de firmware en progreso	Parpadeando	Apagado	Apagado	Apagado
Descarga de firmware en progreso; la unidad requiere limpieza	Parpadeando	Apagado	Iluminado	Apagado
Actualización de firmware en progreso	Parpadeando	Parpadeando	Apagado	Apagado
Actualización de firmware en progreso; la	Parpadeando	Parpadeando	Iluminado	Apagado

unidad requiere limpieza				
--------------------------	--	--	--	--

Tabla 4-2. Códigos de error de los indicadores LED de la pantalla del panel frontal de LTO-3-060

Condición de error	Indicador LED de unidad preparada (verde)	Indicador LED de actividad (verde)	Indicador LED de limpieza (ámbar)	Indicador LED de error (naranja)
Cartucho de limpieza cargado, la limpieza falló o el cartucho de limpieza ha expirado	Apagado	Apagado	Iluminado	Apagado
Error no recuperable de la unidad, no hay cartucho en la unidad	Apagado	Apagado	Apagado	Parpadeando
Error no recuperable de la unidad, no hay cartucho en la unidad; la unidad requiere limpieza	Apagado	Apagado	Iluminado	Parpadeando
Error no recuperable de la unidad, hay un cartucho en la unidad	Apagado	Apagado	Apagado	Parpadeando
Error no recuperable de la unidad, hay un cartucho en la unidad; la unidad requiere limpieza	Apagado	Apagado	Iluminado	Parpadeando
Error de descarga o actualización de firmware	Parpadeando	Parpadeando	Apagado	Parpadeando
Error de descarga o actualización de firmware; la unidad requiere limpieza	Parpadeando	Parpadeando	Iluminado	Parpadeando
Se excedió la temperatura máxima operativa	Apagado	Apagado	Apagado	Iluminado
Se excedió la temperatura máxima operativa; la unidad requiere limpieza	Apagado	Apagado	Iluminado	Iluminado
Error del cartucho	Apagado	Apagado	Parpadeando	Parpadeando
Se insertó un cartucho incorrecto en la unidad	Apagado	Parpadeando	Parpadeando	Parpadeando

Uso de los cartuchos de cinta LTO

Cómo cargar un cartucho de cinta

Para cargar un cartucho de cinta Ultrium en la unidad de cinta Dell PowerVault LTO-3-060 de media altura, realice los pasos a continuación:

1. Inserte el cartucho en la ranura.
2. Empuje el cartucho hacia el interior de la unidad hasta que ésta detecte el cartucho y complete la operación de carga automáticamente.

Como alternativa, use un comando del host o de biblioteca para completar la operación del host.

Cómo descargar un cartucho de cinta

Para descargar un cartucho de cinta Ultrium de la unidad de cinta de media altura Dell PowerVault LTO-3-060, realice alguna de las acciones siguientes:

- 1 Use un comando de biblioteca o host para descargar la cinta.
- 1 Oprima el botón de expulsión que se encuentra en el panel frontal de la unidad.

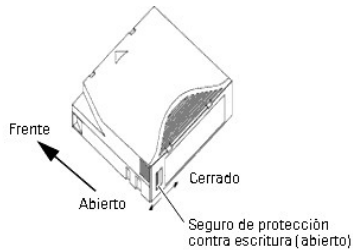
⚠ PRECAUCIÓN: Después de presionar el botón de expulsión, pueden pasar varios minutos antes de que la unidad expulse el cartucho. No apague la unidad de cinta ni el sistema host sino hasta que la unidad haya expulsado completamente el cartucho.

Protección de un cartucho de cinta contra escritura

Los cartuchos de cinta Ultrium tienen un seguro deslizable de protección contra escritura en la esquina posterior derecha, como se muestra en la [figura 4-2](#).

Si desliza el seguro de protección contra escritura hacia . . .	Hará que los datos se puedan . . .
El centro del cartucho (a la posición de bloqueo),	Leer en el cartucho, mas no escribir en él. (Ésta es la posición de protección contra escritura).
La esquina del cartucho (la posición de desbloqueo),	Ambos, leer y escribir en el cartucho. (Ésta es la posición para habilitar la escritura).

Figura 4-2. Seguro de protección contra escritura del cartucho de cinta Ultrium



Cuidado y mantenimiento de los cartuchos de cinta

Siga las precauciones a continuación para proteger los datos contenidos en los cartuchos de cinta Ultrium:

<p>Siempre:</p>	<ul style="list-style-type: none"> 1 Retire el cartucho de la unidad y guárdelo en la caja protectora cuando no lo esté usando. 1 Evite dejar caer el cartucho. Esto puede dañar los componentes en el interior del cartucho, lo que podría ocasionar que la cinta quede inservible. Si deja caer un cartucho de cinta, abra la tapa del cartucho y compruebe que la guía esté en la posición correcta. 1 Reajuste la tensión de un cartucho que se ha dejado caer al suelo antes de usarlo. 1 Mantenga el cartucho alejado de: <ul style="list-style-type: none"> o La luz del sol y las fuentes de calor directas, por ejemplo, radiadores, calentadores o conductos de aire caliente. o Las fuentes de campos electromagnéticos, como teléfonos, monitores de equipos de cómputo, equipos de dictado, calculadoras mecánicas o de impresión, motores, herramientas magnéticas y borradores magnéticos.
<p>No:</p>	<ul style="list-style-type: none"> 1 Exponga el cartucho a la suciedad, al polvo ni a la humedad. 1 Toque la cinta del cartucho. 1 Borre los cartuchos de cinta Ultrium con borradores magnéticos. Los cartuchos de cinta LTO tienen patrones de servomecanismo previamente escritos que la unidad de cinta no puede volver a formatear. Las acciones de los borradores magnéticos los dejarán inservibles. 1 Use los cartuchos de cinta fuera de las condiciones operativas especificadas: de 10 °C a 45 °C y de 10% a 80% de humedad relativa. <p>Si un cartucho de cinta ha sido expuesto a condiciones fuera del rango especificado, reacondicione la cinta antes de usarla en el entorno operativo mediante el siguiente procedimiento: exponga el cartucho al entorno operativo durante un tiempo igual o mayor que el tiempo que estuvo fuera del entorno operativo, hasta un máximo de 24 horas. A continuación, reajuste la tensión de la cinta a fin de estabilizar el carrete y lograr un mejor rendimiento.</p>

Limpieza de la unidad de cinta

Los residuos de cinta y otros materiales pueden acumularse en los cabezales de la cinta cuando la unidad:

- 1 Se usa con cartuchos no aprobados
- 1 Se hace funcionar en un ambiente caliente y polvoriento

Cuando esto ocurre, la unidad puede presentar más errores de lo normal al leer o escribir y durante su funcionamiento, así que la LTO-3-060 enciende el indicador LED de limpieza color ámbar.

Esto significa que la unidad necesita limpieza.

El cartucho de limpieza LTO tiene las mismas dimensiones que el cartucho de cinta y contiene una memoria de cartucho LTO (LTO-CM), pero tiene cinta limpiadora en lugar de cinta de grabación. Siempre mantenga el cartucho de limpieza LTO en su caja protectora cuando no lo esté usando.

Procedimiento

Para limpiar la unidad de cinta Dell PowerVault LTO-3-060 de media altura:

1. Cargue un cartucho de limpieza LTO en la unidad de cinta.
2. Note que durante el proceso de limpieza, el indicador LED de limpieza de la unidad LTO-3-060 permanece encendido; los indicadores de unidad preparada y de error están apagados; y el indicador LED de actividad parpadea.

NOTA: Si la unidad de cinta de media altura Dell PowerVault LTO-3-060 no reconoce el cartucho como un cartucho de limpieza LTO, la unidad detendrá el proceso de limpieza y expulsará el cartucho.


3. Una vez que el proceso de limpieza ha concluido, según la configuración de unidad, puede presentarse una de las siguientes situaciones:

- o La unidad expulsa automáticamente el cartucho de limpieza LTO, o bien,
- o Si se debe presionar el botón de expulsión para expulsar el cartucho de limpieza LTO, significa que el cartucho de limpieza LTO ha expirado. Marque el cartucho de limpieza LTO como expirado y deséchelo.

4. Escriba la fecha en la etiqueta del cartucho para referencias futuras.


Cada vez se usa el cartucho de limpieza LTO, la cinta de limpieza avanza hacia hasta una sección que no ha sido usada. Después de alrededor de 50 limpiezas, toda la cinta se habrá agotado. El indicador LED de limpieza de la unidad Dell PowerVault LTO-3-060 permanece encendido y mantiene el cartucho de limpieza LTO en la unidad.

Siempre deseche cartuchos de limpieza LTO usados.

 **NOTA:** Si durante las 24 horas siguientes al ciclo de limpieza el indicador de limpieza vuelve a aparecer y permanece encendido continuamente, repita el procedimiento de limpieza. Si en un lapso de 72 horas se realizan tres ciclos de limpieza y el indicador de limpieza color ámbar vuelve a encenderse, póngase en contacto con la organización de asistencia técnica.

Cómo realizar una expulsión de emergencia del cartucho

Si la unidad de cinta de media altura Dell PowerVault LTO-3-060 deja de comunicarse con el equipo host, utilice este procedimiento de emergencia para expulsar el cartucho (si es necesario).

 **PRECAUCIÓN:** Cuando se realiza una expulsión de emergencia de un cartucho, los datos que se encuentren en ese momento en los búferes de la unidad o el host no se escribirán en la cinta y es posible que la grabación de la cinta no se finalice correctamente con la marca de fin de datos. Si la marca de fin de datos no se escribe en la cinta, usted no podrá agregar ningún dato a esa cinta, a menos que sobrescriba los datos existentes en la cinta.

Para realizar una expulsión de emergencia del cartucho, mantenga presionado el botón de expulsión 10 segundos o más y después suéltelo. El firmware de la unidad de cinta ignorará entonces todos los comandos pendientes y expulsará el cartucho.

SI . . .	ENTONCES el firmware de la unidad de cinta . . .
No hay ninguna cinta en la unidad,	Reiniciará la unidad y comenzará la autoprueba de encendido.
Hay una cinta en la unidad,	Ignorará todos los comandos pendientes, expulsará el cartucho, reiniciará la unidad y comenzará la autoprueba de encendido.

[Regresar a la página de contenido](#)

[Regresar a la página de contenido](#)

Teoría

Guía del usuario de la unidad de cinta Dell™ PowerVault™ LTO-3-060

En este capítulo se describe la teoría de funcionamiento empleada en la unidad de cinta de media altura Dell PowerVault LTO-3-060.

- [Distribución de las pistas](#)
- [Método de grabación](#)
- [Búfer de datos](#)
- [Integridad de los datos](#)
- [Compresión de datos](#)

Distribución de las pistas

En la unidad de cinta de media altura PowerVault LTO-3-060 hay 704 pistas de datos en la cinta LTO, numeradas del 0 al 703. La pista de datos 703 es la pista más cercana al borde inferior de la cinta (el borde de referencia).

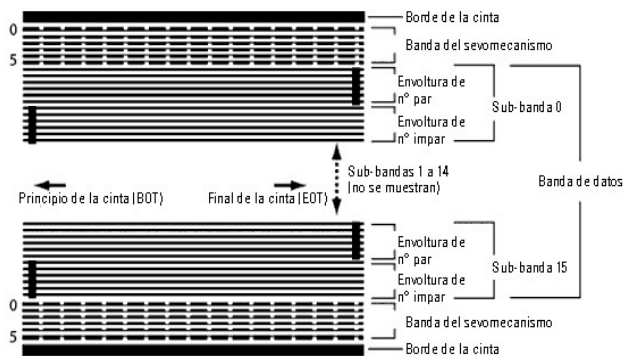
El área entre bandas del servomecanismo adyacentes es una banda de datos. Hay 4 bandas de datos, cada una de las cuales incluye 176 pistas de datos. Las bandas de datos tienen numeración 2, 0, 1, 3. La banda de datos 2 es la más cercana al borde inferior de la cinta.

Un grupo de pistas es un conjunto de pistas que se graban simultáneamente. Los conjuntos de 11 pistas de datos en una banda de datos se conocen como sub-bandas de datos. Hay 16 sub-bandas de datos por cada banda de datos. El acceso a las pistas de datos es en forma de serpentina.

Una envoltura es un grupo de pistas grabadas en la dirección física hacia adelante o hacia atrás. Las envolturas se graban en forma de serpentina, comenzando con la banda de datos 0. La cinta LTO-3 tiene 44 grupos de pistas, 22 escritos hacia adelante y 22 escritos en forma inversa. Las envolturas con números pares se graban en la dirección hacia adelante (del comienzo de la cinta, BOT al final de la cinta, EOT), y las envolturas con números impares se graban en dirección inversa (de EOT a BOT).

La [figura 5-1](#) muestra la distribución de los datos en la cinta LTO.

Figura 5-1. Distribución de las pistas en las cintas Ultrium LTO



Método de grabación

La unidad de cinta de media altura PowerVault LTO-3-060 graba los datos utilizando el código de longitud de ejecución limitada (RLL) para la igualación de escritura (0,13/11). Los bits de datos RLL (0,13/11) se definen de la siguiente manera:

- 1 UNO se representa con una transición de flujo en el centro de una celda de bits.
- 1 CERO se representa con la ausencia de transición de flujo en la celda de bits.

Búfer de datos

En la configuración predeterminada, la unidad de cinta de media altura PowerVault LTO-3-060 tiene un búfer de 128 MB. El controlador de búfer tiene una velocidad de transferencia por ráfagas de 320 MB/s y utiliza la conmutación de bancos para la máxima amplitud de banda promedio de casi 240 MB/s. El ancho de banda grande se necesita para admitir la compresión de datos direccional en el caso de los datos comprimibles que se están transfiriendo desde la interfaz SCSI a 160 MB/s.

NOTA: El tamaño y la velocidad del búfer de datos no están directamente correlacionados con el rendimiento ni la velocidad de la unidad.

Integridad de los datos

El diseño mecánico y eléctrico de las unidades asegura que el rendimiento de la unidad no disminuya con el paso del tiempo. Se han minimizado los cambios en la alineación de las cabezas, el desgaste de las cabezas, la derivación de componentes y otros factores para asegurar que la integridad de los datos y la capacidad de intercambio no se pongan en riesgo. La unidad también incorpora filtros de respuesta finita de impulso (FIR) de adaptación que modifican la igualación de cada canal leído en forma dinámica para compensar muchos de esos cambios.

La frecuencia de errores de la unidad de cinta de media altura PowerVault LTO-3-060 es de menos de 1 error de hardware en 10^{17} bits. La frecuencia de errores no detectables es de 1 en 10^{27} bits leídos.

Código de corrección de errores (ECC)

El uso del código de corrección de errores (ECC) y ortogonal de dos niveles con verificación cíclica de redundancia (CRC) proporciona una probabilidad muy baja de que se produzca un error de hardware. Durante el proceso de lectura, la corrección ECC se realiza sobre la marcha, sin afectar el flujo de la cinta.

Hay dos niveles de código de corrección de errores (ECC). Estos dos niveles son ortogonales, es decir, una palabra clave de ECC en un nivel intersecta las palabras clave de ECC en el otro nivel sólo una vez, lo que significa que sólo habrá un símbolo común entre ellos. Los dos niveles se conocen como C1 y C2.

ECC C1

Conforme los datos se escriben en la memoria desde la unidad de procesamiento de datos, la interfaz DMA/ECC genera bytes de ECC C1 y los escribe en la memoria.

Conforme los datos se escriben en la cinta, el ECC C1 se verifica y se genera una interrupción si hay un error. El ECC C1 que se lee desde la memoria es el ECC que se escribe en la cinta.

Cuando los datos se leen de la cinta y se guardan en la memoria, el ECC C1 se verifica y:

- 1 Si el ECC C1 es satisfactorio, se establece el bit *válido* del par de palabras clave.
- 1 Si no es así, se pasa un puntero del par de palabras clave no válido al procesador de corrección de ECC C1.
 - o Si el procesador C1 de corrección del ECC puede corregir el error, entonces los bytes corregidos se escriben en la memoria y se establece el bit *válido*.
 - o De lo contrario, el bit *válido* se deja vacío.

Conforme los datos se leen desde la memoria y se envían al procesador de datos para su descompresión, el ECC C1 se revisa nuevamente y, si no es correcto, se genera una interrupción.

ECC C2

El ECC C2 comprende tres operaciones distintas:

1. **Codificación:** la generación de bytes de ECC C2 a partir de los bytes de datos (realizada por el hardware del coprocesador de ECC).
2. **Decodificación:** la generación de síndromes de ECC a partir de los datos y de los bytes de ECC, haciendo pruebas en busca de registros con sólo ceros (realizadas por el hardware del coprocesador de ECC)
3. **Corrección:** la generación de datos corregidos a partir de los síndromes.

La corrección depende del número y del tipo de errores involucrados:

- 1 Para un par conocido de palabras clave C1 con error en un subconjunto de datos (palabra clave C2), la operación es realizada por el hardware del coprocesador de ECC.
- 1 Para dos o más pares conocidos de palabras clave C1 con error, el firmware calcula la matriz y el hardware realiza la corrección.
- 1 Para uno o más pares conocidos de palabras clave C1, el hardware genera los síndromes, el firmware calcula la ubicación del error, el firmware calcula la matriz y el hardware realiza la corrección.

Fallas de rastreo del servomecanismo

Si durante una operación de escritura el sistema del servomecanismo detecta un error que puede ocasionar la sobrescritura de pistas de datos adyacentes, la operación de escritura se anula. La operación de escritura no continúa hasta que se restablece el rastreo correcto del servomecanismo.

Compresión de datos

Los flujos típicos de datos de texto, gráficos, código de software u otras formas de datos contienen información repetida, ya sea en el nivel del texto en el que se pueden reconocer fácilmente las repeticiones de una sola palabra, o en el nivel binario, en donde las repeticiones están en bits o en bytes. Aunque la mayoría de los datos son únicos y aleatorios, los datos en el nivel binario presentan patrones de distintos tamaños que se repiten con diversos grados de regularidad.

La tecnología de compresión de datos reduce o elimina la redundancia de los datos antes de grabar la información en la cinta. Esto aumenta la cantidad de datos que se pueden guardar en un medio finito e incrementa la eficacia general de almacenamiento del sistema.

Con la compresión de datos, la información redundante en un flujo de datos se identifica y se representa con palabras clave o símbolos que permiten guardar la misma información en un número menor de bits. Estas palabras clave o símbolos señalan a la cadena de datos original, utilizando menos caracteres para

representar las cadenas. Debido a que estos símbolos más pequeños sustituyen a cadenas de datos más largas, es posible guardar más datos en el mismo espacio físico.

Algunos beneficios importantes que resultan de la compresión de datos en las unidades de cinta son:

- 1 Se pueden guardar más datos en una porción dada de cinta.
- 1 El rendimiento puede ser más cercano al de los equipos con alta velocidad de transferencia.
- 1 Se puede transferir más información en el mismo intervalo de tiempo.

Consideraciones de la compresión de datos

En un método eficaz de compresión de datos hay varios factores importantes:

- 1 La cantidad de compresión, la cual se mide con la relación de compresión. Esta relación compara la cantidad de datos sin comprimir con la cantidad de datos comprimidos. Se obtiene dividiendo el tamaño de los datos sin comprimir entre el tamaño de los datos comprimidos.
- 1 La velocidad a la que se comprimen y descomprimen los datos con relación a la velocidad de transferencia del host.
- 1 Los tipos de datos que se van a comprimir.
- 1 La integridad de los datos comprimidos.

La cantidad de compresión posible en un flujo de datos depende de factores como:

- 1 El patrón de los datos
- 1 El algoritmo de compresión
- 1 La longitud de las repeticiones del patrón
- 1 La frecuencia de las repeticiones del patrón
- 1 El tamaño del objeto (bloque de información a comprimir)
- 1 El patrón de inicio que se haya elegido

La velocidad de transferencia depende de factores como:

- 1 La relación de compresión
- 1 El tamaño del búfer de la unidad
- 1 La velocidad de entrada/salida (E/S) del equipo host
- 1 Las velocidades reales del disco del equipo host
- 1 Las longitudes de grabación que transmite el equipo host

Los algoritmos de compresión de datos se pueden ajustar para proporcionar la máxima compresión para tipos específicos de datos. Sin embargo, debido a que existen varios tipos de datos en circunstancias de operación normales cotidianas, un método eficaz de compresión de datos para una unidad de cinta debe funcionar con diversos tipos de datos. Además, el método de compresión de datos se debe adaptar a distintos tipos de datos, proporcionando automáticamente un manejo óptimo de todos los tipos de datos.

Compresión inteligente de datos

La capacidad de compresión de la cinta se maximiza mediante el uso de la compresión inteligente de datos. El hardware de la compresión inteligente de datos determina la capacidad de compresión de cada registro. Si el tamaño del registro después de un intento de compresión es mayor que el tamaño nativo, entonces el registro se escribe en su formato nativo.

La compresión inteligente de datos utiliza dos esquemas de compresión:

- 1 El esquema 1 es un esquema de compresión basado en LZ1, que utiliza un búfer de historial para lograr la compresión de los datos.
- 1 El esquema 2 es un esquema de compresión de paso diseñado para atravesar los datos que no se pueden comprimir con una expansión mínima.

Hay tres requisitos específicos para lograr el cumplimiento de la especificación LTO.

- 1 El flujo de datos de salida se debe poder descomprimir siguiendo las reglas de LTO para crear la secuencia de entrada de los registros y las marcas de archivos perfectamente.
- 1 Un flujo de datos comprimidos de LTO no puede contener ninguno de los ocho símbolos de control reservados.
- 1 Aunque los símbolos de control permiten cambiar al esquema 2, el software de operación nunca debe usar esto porque esta capacidad es sólo para propósitos de diagnóstico y pruebas.

No use la compresión de datos por software porque la compresión de datos inteligente integrada de la unidad de cinta de media altura PowerVault LTO-3-060 es mucho más eficiente que los sistemas de compresión de datos de software.

La unidad de cinta de media altura PowerVault LTO-3-060 utiliza un derivado de la compresión de datos sin pérdida ALDC-2, que incluye códigos de control adicionales para la compresión de datos inteligente.

[Regresar a la página de contenido](#)

[Regresar a la página de contenido](#)

Especificaciones

Guía del usuario de la unidad de cinta Dell™ PowerVault™ LTO-3-060

Este capítulo ofrece especificaciones técnicas de la unidad de cinta de media altura Dell PowerVault LTO-3-060.

- [Requisitos del sistema](#)
- [Especificaciones físicas](#)
- [Especificaciones de alimentación](#)
- [Especificaciones de rendimiento de la unidad](#)
- [Requisitos ambientales](#)
- [Especificaciones de ruido inyectado](#)
- [Especificaciones de fiabilidad](#)
- [Especificaciones del cartucho LTO](#)

Requisitos del sistema

Para hacer funcionar correctamente la unidad de cinta LTO-3-060 de media altura, se necesita lo siguiente:

- 1 **Navegador:** Internet Explorer 5.5 o posterior, o bien Netscape Navigator 6.0 o posterior
- 1 **Sistema operativo mínimo:** Microsoft® Windows® 2003 o posterior, Red Hat® Enterprise Linux 4.0 o posterior, o SUSE Linux 9 o posterior
- 1 **Unidad de CD-ROM**

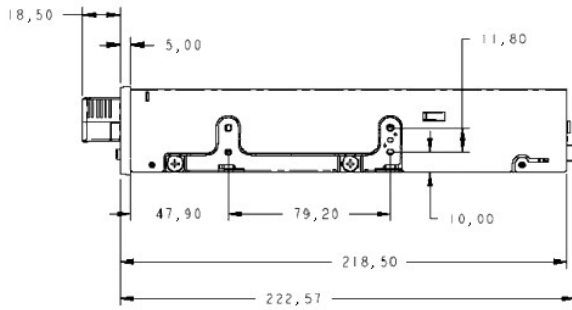
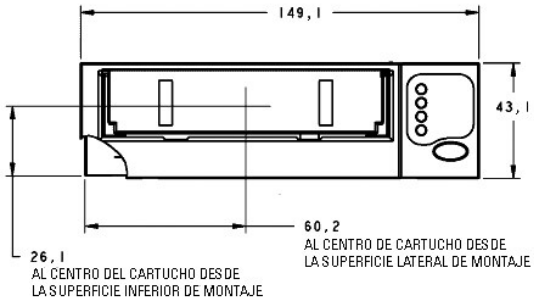
Especificaciones físicas

La [tabla 6-1](#) muestra las especificaciones físicas de la unidad de cinta PowerVault LTO-3-060 de media altura, que se muestra en la [figura 6-1](#).

Tabla 6-1. Especificaciones físicas

Característica	Sin bisel	Con bisel	Adaptador de soporte
Altura	41,5 mm (1,63 pulgadas)	41,3 mm (1,70 pulgadas)	51,8 mm (2,04 pulgadas)
Ancho	146,1 mm (5,76 pulgadas)	149,1 mm (5,87 pulgadas)	146 mm (5,75 pulgadas)
Longitud	218,0 mm (8,58 pulgadas) (Máxima hasta el final de conector)	222,57 mm (8,76 pulgadas) (Máxima hasta el final de conector)	194,5 mm (7,66 pulgadas)
Peso	1,6 kg (3,5 libras)	1,625 kg (3,6 lb)	

Figura 6-1. Dimensiones de la unidad de cinta PowerVault LTO-3-060 de media altura (sólo la unidad, se muestra sin el adaptador de soporte)



Especificaciones de alimentación

Las especificaciones de voltaje y potencia máximas para la unidad de cinta de media altura PowerVault LTO-3-060 se encuentran en la [tabla 6-2](#) y la [tabla 6-3](#). Las especificaciones son las mismas que las de las unidades SCSI, salvo que se indique lo contrario.

Tabla 6-2. Especificaciones de voltaje y alimentación

Característica	+12 VCC	+5 VCC
Tolerancia de voltaje de CC	12,00 ± 10%	5,00 ± 5%
Voltaje máximo no operacional	14 voltios pico	5.50 voltios pico
Corriente operativa máxima		
Continua:	0,75 A RMS	4,10 A, RMS máximo*
Pico:	2,30 A RMS (1 seg. máx.)	4,10 A, RMS máximo*
Corriente en espera (máx.)	0,40 amperios RMS	1,40 A RMS*
Rizo (pico a pico)	< 100 mV	< 100 mV

* Parámetros RMS medidos en el conector de alimentación usando un medidor digital RMS verdadero.

Tabla 6-3. Disipación de energía

Especificación de alimentación	Disipación
Potencia máx. en espera	12 watts RMS*
Potencia máx. en operación continua	29 watts RMS*
Potencia máx. en operación pico	32 watts RMS (máximo 1 segundo)

* Parámetros RMS medidos en el conector de alimentación usando un medidor digital RMS verdadero.

Especificaciones de rendimiento de la unidad

La [tabla 6-4](#) muestra las especificaciones de rendimiento de la unidad de cinta PowerVault LTO-3-060 de media altura.

Tabla 6-4. Especificaciones de rendimiento de la unidad

--	--

Característica	Valor
Tiempo promedio de acceso a datos (cinta de 650 m) a partir del comienzo de envoltura (BOW)	60 segundos
Tiempo promedio de rebobinado (cinta de 650 m)	> 51 segundos
Tiempo máximo de rebobinado (cinta de 650 m)	<120 segundos
Capacidad (cinta de 680 m)	400 GB (nativa)
Tiempo de descarga del cartucho	25 segundos
Recuperación de errores	ECC de Reed Solomon de lectura tras escritura (2 niveles)
Densidad de flujo (celdas por mm)	10249
Configuración de cabezales	2 topes 16 cabezas de escritura de película fina por tope 16 cabezas de lectura MR por tope 2 cabezas de servomecanismo MR por tope
Tiempo máximo de acceso a datos (cinta de 650 m) a partir de BOW	120 segundos
Tiempo máximo de rebobinado (cinta de 650 m)	< 115 segundos
Densidad de grabación (UNOS por mm codificados en formato RRL)	5,120
Formato de grabación (Ultrium de 16 canales)	U-316
Método de grabación	0, 13/11 RLL
Grabación de errores indetectables	Menos de 1 en 10^{27} bits de datos
Grabación de errores irrecuperables	Menos de 1 en 10^{17} bits de datos
Velocidad de transferencia sincrónica (en ráfaga)	160 MB/s; máx.
Tipo de unidad de cinta	LTO (Ultrium)
Velocidad de cinta (metros por segundo)	Hasta 4,53
Densidad de pistas	70 pistas por mm
Velocidad de transferencia (sostenida), MB/s	60 (máx., nativa)

Requisitos ambientales

La [tabla 6-5](#) muestra las especificaciones ambientales de la unidad de cinta PowerVault LTO-3-060 de media altura.

Tabla 6-5. Requisitos ambientales

Característica	En operación	Fuera de operación
Requisitos del flujo de aire	Interno: 0,25 m ³ /min [9 CFM] (del frente hacia atrás)	No disponible
Altitud	-15,24 m a 3.048 m (-50 pies a 10.000 pies)	-15,24 m a 10.668 m (-50 pies a 35.000 pies)
Gradiente de humedad	10% por hora	10% por hora
Humedad relativa	20% a 80% sin condensación	5% a 95% sin condensación
Descarga (1/2 onda senoidal)	31G +/- 5%, 2,6 ms	71G +/- 5%, 2,0 ms
Temperatura	+50° a +140°F (+10° a + 60°C)	-40° a +149°F (-40° a + 65°C)
Gradiente térmico	10°C por hora sobre rango de temperatura	20°C por hora sobre rango de temperatura
Vibración (prueba de barrido)	0,0127 cm (0,005 pulgadas) DA (5-43 Hz) 0,50 G pico (43-1000 Hz) velocidad de barrido 5-1000 Hz; 1,0 octava por minuto	0,1 pulgadas (5--15 Hz) 1,0 G (15--500 Hz) 1,0 octava por minuto

Especificaciones de ruido inyectado

La unidad de cinta de media altura LTO-3-060 funciona sin degradación de tasas de error con 100 mV de ruido inyectado entre el chasis y 0 V en el conector de alimentación en cualquier frecuencia entre 45 Hz y 20 MHz.

Especificaciones de fiabilidad

La unidad de cinta de media altura PowerVault LTO-3-060 ha sido diseñada para ofrecer la máxima fiabilidad e integridad de datos. La [tabla 6-6](#) muestra las especificaciones de fiabilidad.


Tabla 6-6. Especificaciones de fiabilidad

Característica	Descripción

Carga/expulsión de cartuchos	100 000 ciclos de carga/expulsión de cartuchos (sin bobinar)
Control y recuperación de errores	<ul style="list-style-type: none"> Técnicas de código de corrección de errores (ECC C1 y C2) Lectura tras escritura (RAW) Supervisión e informes de errores (registro de errores) Reintentar
Tiempo promedio entre errores (MTBF) al 100% del ciclo operativo, mientras se aplica energía y la cinta se mueve constantemente	250.000 horas
Tiempo promedio para reemplazo (MTTR)	Menos de 30 minutos
Índice de errores no recuperables	Menos de 1 en 10^{17} bits

Tiempo medio entre errores

El tiempo promedio entre errores (MTBF) está especificado a 250.000 horas mínimo para las unidades de cinta LTO-3-060. Esta especificación incluye todo el tiempo con la unidad encendida y de operación, pero no incluye los periodos de mantenimiento. Se asume que el tiempo de operación es de 100% del tiempo que la unidad está encendida. El tiempo de operación cuenta desde el momento en que se carga la cinta.

 **NOTA:** Los valores de MTBF (tiempo medio entre errores) no representan ninguna unidad en particular, sino que se calculan a partir de una gran base de datos de muestras de prueba. Las tasas reales pueden variar de una unidad a otra.

Tiempo promedio para reemplazo

El tiempo promedio para reemplazo (MTTR) es el tiempo promedio que un técnico de servicio capacitado necesita para diagnosticar una unidad defectuosa y para instalar una unidad de reemplazo. El MTTR para los productos LTO es de menos de 0,5 hora (30 minutos).

Las unidades de cinta LTO son unidades que se pueden reemplazar en el sitio. Si se presenta un problema con algún sub-ensamblaje o componente de la unidad, deberá reemplazar toda la unidad. Devuelva la unidad a la fábrica en su empaque original. Comuníquese con el distribuidor, la agencia, la empresa de sistemas de cómputo o el representante correspondiente para hacer los arreglos necesarios para la devolución.

Especificaciones del cartucho LTO

Consideraciones ambientales

La [tabla 6-7](#) muestra las tolerancias ambientales básicas de los cartuchos LTO Ultrium.

Tabla 6-7. Tolerancias ambientales

Característica	Valor
Temperatura máxima localizada; daño permanente a la cinta	Mayor que 52°C
Temperatura de operación	10°C a 45°C
Humedad relativa (sin condensación)	20% a 80% en almacenamiento, 10% a 80% en funcionamiento
Temperatura de bulbo húmedo	26°C máx.

Si durante el almacenamiento o transporte el cartucho de datos se sometió a condiciones fuera de los valores especificados, éste deberá acondicionarse antes de usarse en un entorno operativo. El proceso de acondicionamiento requiere una exposición al entorno operativo durante un tiempo igual o mayor, al tiempo transcurrido fuera del entorno operativo, hasta un máximo de 24 horas. El cartucho no debe tener humedad, tanto en el exterior como en el interior.

El campo magnético de dispersión en cualquier punto de la cinta no deberá exceder los 4000 A/m.

Memoria del cartucho

Cada cartucho Ultrium 1, Ultrium 2 y Ultrium 3 tiene 4 KB de memoria no volátil:

- | 3 KB se usan para guardar la información específica de hardware y directorios de la cinta.
- | 1 KB está disponible para aplicaciones y su uso por parte del OEM.

Se puede activar, leer y escribir en la memoria del cartucho mediante un vínculo de radiofrecuencia.

Fiabilidad del cartucho

Después de 5 000 ciclos de carga y expulsión, reemplace el cartucho para asegurar la integridad de los datos.

[Regresar a la página de contenido](#)

[Regresar a la página de contenido](#)

Guía para la solución de problemas

Guía del usuario de la unidad de cinta Dell™ PowerVault™ LTO-3-060

Este capítulo contiene las instrucciones de instalación recomendadas para mantener el funcionamiento óptimo de la unidad de cinta de media altura Dell PowerVault LTO-3-060, así como información de solución de problemas que se puede usar para identificar y resolver los problemas de la unidad de cinta.

- [Procedimientos recomendados para la instalación](#)
- [Sugerencias para la solución de problemas](#)

Procedimientos recomendados para la instalación

Uso de un adaptador de bus host (HBA) de interfaz SCSI paralela

Para lograr el mejor rendimiento de la unidad de cinta de media altura PowerVault LTO-3-060 de interfaz SCSI paralela y optimizar sus operaciones de copiado de seguridad, conecte la unidad a un controlador SCSI que sea compatible con la interfaz SCSI Ultra 3 LVD con una velocidad de transferencia de 160 MB/s. Si conecta la unidad a un controlador no compatible con LVD, o si conecta dispositivos no compatibles con LVD al mismo bus de la unidad de cinta de media altura PowerVault LTO-3-060, degradará el rendimiento de la unidad y las operaciones de copiado de seguridad.

 **PRECAUCIÓN:** Nunca conecte la unidad de cinta de media altura PowerVault LTO-3-060 a un controlador de discos RAID. Esto no se admite.

Siempre que use un adaptador de bus host (HBA) SCSI:

- 1 Use un HBA SCSI dedicado a fin de lograr el mejor rendimiento y reducir la probabilidad de encontrar dificultades de instalación que podrían ser el resultado de la presencia de identificadores SCSI duplicados en el mismo canal de bus.
- 1 Use un paquete de controlador LVD SCSI que incluya un cable SCSI de alta calidad y un terminador que cumpla con las especificaciones de SCSI Ultra 2. Un cable de baja calidad o un cable que no cumpla las especificaciones SCSI Ultra 2 puede ocasionar errores de escritura/lectura intermitentes, expiraciones del tiempo de espera SCSI y que los datos se dañen.
- 1 Asegúrese que:
 - o El sistema operativo sea compatible con el adaptador y la aplicación de software para copiado de seguridad.
 - o Tiene los archivos controladores apropiados para el HBA, si son necesarios.

Uso del adaptador de bus host SCSI de conexión en serie (SAS)

Para lograr el mejor rendimiento posible de la unidad de cinta de media altura LTO-3-060 SCSI de conexión en serie (SAS) y optimizar sus operaciones de copiado de seguridad, conecte siempre la unidad a un controlador SCSI de conexión en serie que admita 3 GB/s por la velocidad de transferencia de cada puerto.

Revisiones previas a la instalación del HBA

Antes de instalar el HBA, verifique y registre la configuración actual del sistema. Por ejemplo:

En el . . . sistema operativo	Puede encontrar la información acerca de cualquier HBA SCSI que este instalado actualmente con el siguiente procedimiento . . .
Windows	<ol style="list-style-type: none">1. Haga doble clic en Herramientas administrativas en el Panel de control.2. Haga clic en Administración de equipos > Administrador de dispositivos3. Haga clic en los adaptadores host SCSI que aparecen en la lista4. Haga clic en Propiedades para ver la ficha Recursos
Linux	Vea el archivo de texto de registro de inicio.

Consulte la documentación del sistema operativo para obtener información específica acerca de cómo revisar la configuración de su sistema.

Después de instalar el HBA SCSI, reinicie el sistema. Asegúrese que el sistema operativo reconozca el HBA y que no haya ningún conflicto con otros adaptadores.

Sugerencias para la solución de problemas

El equipo no se inicia

Si el equipo se inició y funcionó correctamente antes de instalar el HBA SCSI y la unidad de cinta de media altura PowerVault LTO-3-060, pero ahora no se inicia:

1. Retire el HBA.
2. Reinicie el sistema.

- Si el sistema se inicia normalmente, hay un problema con el HBA. Compruebe que el HBA sea compatible con el sistema y que no tenga componentes quemados.
- Si el sistema sigue sin iniciar, comuníquese con el servicio de asistencia técnica.

El hardware del equipo no reconoce la unidad de cinta

Si el equipo se inicia de manera normal pero no reconoce a la unidad de cinta:

- Reinicie el sistema y revise si el HBA se reconoce durante el arranque del sistema. Deberán aparecer mensajes similares a:

```
SCSI Adapter Manufacturer SCSI BOIS xxxxxxxx
CHA: SCSI ID #, SCSI Device Name
SCSI ID #, SCSI Device Name
```

Si el HBA se reconoce durante el arranque del sistema, siga con el [paso 2](#) a fin de determinar si la unidad de cinta se reconoce cuando el HBA explora en busca de dispositivos. De lo contrario, comuníquese con el servicio de asistencia técnica.

- Si el HBA se reconoce durante el arranque del sistema, reinicie el sistema a fin de determinar si la unidad de cinta se reconoce cuando el HBA explora en busca de dispositivos. Deberán aparecer mensajes similares a:

```
Bus      Target    Lun      Device
0        0         0       Quantum Ultrium
```

Si la unidad de cinta se reconoce durante el inicio del sistema, el problema ha sido resuelto. De lo contrario, prosiga con el [paso 3](#) para determinar si la unidad de cinta recibe alimentación eléctrica.

- Si la unidad de cinta no se reconoce durante la búsqueda de dispositivos que realiza el HBA, observe el indicador LED de unidad preparada en el panel frontal de la unidad de cinta de media altura PowerVault LTO-3-060 para asegurarse que la unidad recibe alimentación eléctrica.

Si el indicador LED de unidad preparada está apagado, proceda al [paso 4](#) para verificar las conexiones que alimentan la unidad de cinta (vea la [figura 4-1](#)). Si el indicador LED de unidad preparada está encendido, avance al [paso 5](#) para determinar si la unidad pasó la autoprueba de encendido.

- Si el indicador LED de unidad preparada está apagado, verifique las conexiones de alimentación de la unidad de cinta.
 - Apague el sistema, quite la cubierta y vuelva a asentar el conector del cable de alimentación de CC de la unidad de cinta.
 - Vuelva a iniciar el sistema y revise el indicador LED de unidad preparada.

Si el indicador LED de unidad preparada está . . .	ENTONCES . . .
Apagados,	<p>Apague el sistema, reemplace el conector de alimentación conectado a la unidad de cinta con uno de un dispositivo que sepa que funciona, como un CD-ROM, y reinicie el sistema.</p> <p>Si el indicador LED de unidad preparada:</p> <ul style="list-style-type: none"> 1 Se ilumina, resuelva el problema con el cable o conector de alimentación de CC. 1 Sigue apagado, comuníquese con el servicio de asistencia técnica para resolver un posible problema con la unidad de cinta.
Encendido,	<p>Repita el paso 2 de este procedimiento para confirmar que el ajuste del cable de alimentación de CC de la unidad de cinta solucionó el problema y que la unidad de cinta se reconoce durante el inicio del sistema.</p> <p>Si la unidad de cinta:</p> <ul style="list-style-type: none"> 1 Se reconoce durante la búsqueda que ejecuta el controlador SCSI, el problema ha sido resuelto. Instale nuevamente la cubierta del equipo. 1 Sigue sin reconocerse, prosiga con el paso 5 para determinar si la unidad pasó la autoprueba de encendido.

- Si el indicador LED de unidad preparada se enciende, pero la unidad de cinta no se reconoce durante la búsqueda realizada por el controlador SCSI, use los indicadores LED del panel frontal para determinar si la unidad pasa las funciones de la autoprueba de encendido (POST) (consulte la [figura 4-1](#) y la [tabla 4-2](#)).

Si los indicadores LED muestran que en la unidad de cinta. . . la POST,	ENTONCES . . .
Falla	Comuníquese con el servicio de asistencia técnica para resolver un posible problema con la unidad de cinta.
Pasa	Prosiga con el paso 6 para revisar los posibles problemas con SCSI.

6. Si los indicadores LED de la unidad de cinta indican que la unidad pasó las funciones de la POST, revise las conexiones de bus SCSI:
 - a. Apague el sistema.
 - b. Verifique que no haya ningún conflicto entre los identificadores SCSI de la unidad de cinta y de otros dispositivos SCSI (SCSI solamente).
 - c. Asegúrese de que está usando un cable SCSI adecuado y con la terminación apropiada de bus (SCSI solamente).
 - d. Revise el cable SCSI para ver si no hay patillas torcidas (SCSI solamente).
 - e. De ser posible, reemplace el cable.
 - f. Si las revisiones de la a a la e no revelan ningún problema, comuníquese con el servicio de asistencia técnica para resolver un posible problema con la unidad de cinta.

El software del equipo no reconoce la unidad de cinta

Si el hardware del sistema reconoce la unidad de cinta de altura media LTO-3-060 durante el inicio, pero el sistema operativo o las aplicaciones no la reconocen, consulte los apartados siguientes para ver instrucciones de solución de problemas en función de su entorno de sistema operativo.

Entornos de sistemas operativos Windows

Cuando la unidad de cinta se instala en un entorno de sistema operativo Windows, este último mostrará un mensaje en la pantalla si no tiene un archivo controlador para la unidad de cinta.

Si la unidad de cinta se va a usar con . . .	ENTONCES usted . . .
Una aplicación de un proveedor independiente de software,	Puede hacer clic en el botón Cancelar para cerrar el mensaje. La mayoría de las aplicaciones de software de copiado de seguridad de proveedores independientes de software utilizan sus propios controladores para hacer funcionar la unidad de cinta.
Una utilidad nativa de copias de seguridad del sistema operativo Windows,	Debe instalar al archivo controlador adecuado para la unidad de cinta.

Entornos de sistemas operativos Red Hat Linux

El archivo controlador de cinta de Red Hat Linux, conocido como **st**, se incluye como parte del sistema operativo Red Hat Linux.

Cuando Red Hat Linux se inicia, el sistema operativo reconoce la unidad de cinta y la configura automáticamente como un dispositivo en el directorio **/dev**. Si éste es el primer dispositivo de cintas en el directorio **/dev**, la unidad de cinta se denominará:

```
/dev/st0 ó /dev/nst0.
```

Hay varias formas de ver los archivos de registro para verificar si Linux reconoce la unidad de cinta o no:

- 1 Un método, para una unidad SCSI, es abrir una ventana de terminal y enviar el siguiente comando desde el directorio root:

```
dmesg | grep SCSI
```

Este comando genera un mensaje de salida parecido al siguiente:

```
(scsi0)<Adaptec AHA-294XX Ultra2 SCSI host adapter> found at PCI 0/16/0
```

- 1 O bien, para una unidad SAS, abrir una ventana de terminal y enviar el siguiente comando desde el directorio root:

```
dmesg | grep SAS
```

Este comando genera un mensaje de salida parecido al siguiente:

```
SCSI0:LSI Logic SAS based MegaRAID driver
```

- 1 Otro método puede ser el uso del comando:

```
cat /proc/scsi/scsi
```

Este comando genera un mensaje de salida parecido al siguiente:

```
Host: scsi0 Channel: 0 Id:6 Lun:00
Vendor: Quantum Model: ULTRIUM 3 Rev: 1897
Type: Sequential-Access ANSI SCSI revision 04
```

- 1 También puede usar un editor de texto para ver los mensajes en el archivo **/var/log/** y buscar las anotaciones de las unidades de cinta.

- 1 A veces, un sistema puede tener varios nombres de dispositivos de cinta en el directorio **/dev** y no saber qué número de **st** debe usar. Para ver el número de dispositivo de **st** para la unidad de cinta conectada, use el comando:

```
dmesg | grep tape
```

Este comando genera un mensaje de salida parecido al siguiente:

```
Detected SCSI tape st0 and scsi0 . . .
```

La unidad no carga el cartucho de cinta

Si no se puede cargar un cartucho de cinta en la unidad de cinta de media altura PowerVault LTO-3-060:

1. Verifique que el indicador LED de unidad preparada esté encendido y que el resto de los indicadores LED esté apagado (consulte la [figura 4-1](#)).

SI el indicador LED de unidad preparada está . . .	Y los demás indicadores LED están . . .	ENTONCES . . .
Apagados,	Apagados,	Consulte los procedimientos para solucionar problemas de alimentación eléctrica que se encuentra en la sección El hardware del equipo no reconoce la unidad de cinta a fin de determinar la causa por la que no se enciende el indicador LED de unidad preparada.
Encendido,	Encendidos o parpadeando,	Consulte la tabla 4-1 y la tabla 4-2 para determinar si la actividad de los otros indicadores LED es normal o no. A continuación, prosiga con el paso 2 de este procedimiento. Si el indicador LED de limpieza color ámbar está iluminado y el indicador LED de error color naranja está parpadeando rápidamente para indicar un error de la autoprueba de encendido, comuníquese con el servicio de asistencia técnica para resolver un posible problema con la unidad de cinta.
Encendido,	Apagados,	Pase directamente al paso 3 de este procedimiento.

2. Si los demás indicadores LED están encendidos, reinicie la unidad de cinta de la siguiente manera: presione y mantenga presionado el botón de expulsión del panel frontal durante más de 5 segundos y después suéltelo.
3. Verifique que la unidad de cinta pase la autoprueba de encendido observando la actividad de los indicadores LED.

Si el indicador LED de limpieza color ámbar está iluminado y el indicador LED de error color naranja está parpadeando rápidamente para indicar un error de la autoprueba de encendido, comuníquese con el servicio de asistencia técnica para resolver un posible problema con la unidad de cinta.
4. Si indicador LED de unidad preparada está iluminado y el resto de los indicadores LED está apagado y usted aún no puede cargar el cartucho en la unidad de cinta, examine la cinta y el interior de la unidad de cinta.
 - o Verifique que:
 - n No haya etiquetas en la cinta que interfieran con su inserción.
 - n Las etiquetas de la cinta estén en las superficies adecuadas y las etiquetas estén planas y no abultadas.
 - n La abertura de la unidad de cinta no tenga residuos ni etiquetas de cinta.
 - n El pestillo de la cinta y la cinta estén completamente dentro del cartucho.
 - o Si va a insertar un cartucho de limpieza, verifique que la cinta de limpieza:
 - n Sea válida. La unidad de cinta expulsará las cintas de limpieza que no sean compatibles.
 - n No esté vencido. Consulte la [tabla 4-2](#) para saber si se terminó la cinta del cartucho de limpieza.
5. Intente insertar otro cartucho de cinta.
6. Si aún no puede insertar la cinta en la unidad, comuníquese con el servicio de asistencia técnica para resolver un posible problema con la unidad de cinta.

La unidad no expulsa el cartucho de cinta

Si no se puede expulsar un cartucho de cinta de la unidad de cinta de media altura PowerVault LTO-3-060:

1. Verifique que el indicador LED de unidad preparada de la unidad esté iluminado y que todos los demás indicadores LED estén apagados.

SI el indicador LED de unidad preparada está . . .	Y los demás indicadores LED están . . .	ENTONCES . . .
Apagados,	Apagados,	Consulte los procedimientos para solucionar problemas de alimentación eléctrica que se encuentra en la sección El hardware del equipo no reconoce la unidad de cinta a fin de determinar la causa por la que no se enciende el indicador LED de unidad preparada.
Encendido,	Encendidos o parpadeando,	Consulte la tabla 4-1 para determinar si la actividad de los otros indicadores LED es normal o no. A continuación, prosiga con el paso 2 de este procedimiento. Si el indicador LED de limpieza color ámbar está iluminado y el indicador LED de error color naranja está parpadeando rápidamente para indicar un error de la autoprueba de encendido, comuníquese con el servicio de asistencia técnica para resolver un posible problema con la unidad de cinta.
Encendido,	Apagados,	Pase directamente al paso 3 de este procedimiento.

2. Si los demás indicadores LED están encendidos, reinicie la unidad de cinta de la siguiente manera: presione y mantenga presionado el botón de Expulsión del panel frontal durante más de 5 segundos y después suéltelo.
3. Con el indicador LED de unidad preparada encendido y todos los demás indicadores LED apagados, presione el botón de expulsión que se encuentra en el panel frontal.

SI . . .	ENTONCES . . .
El indicador LED de unidad parpadea y ningún otro indicador LED está iluminado,	Espere a que la cinta sea expulsada (normalmente tarda de 2 a 3 minutos). <ul style="list-style-type: none"> 1 Si la cinta se expulsa y el indicador LED de unidad deja de parpadear, el problema ha sido resuelto. 1 Si la cinta no se expulsa y no hay actividad de ningún otro indicador LED, comuníquese con el servicio de asistencia técnica para resolver un posible problema con la unidad de cinta.
Aparecen mensajes como: No puede expulsar el cartucho por que la unidad de cinta está en uso. Espere hasta que la operación se complete antes de expulsar el cartucho. El software de copias de seguridad puede tener a la unidad de cinta en el modo preventivo para que el cartucho no sea expulsado. Use los comandos del software para copias de seguridad para expulsar la cinta.	Use el comando mt offline para expulsar la cinta. NOTA: En los entornos de Linux, es posible que el mensaje anterior no aparezca, aun cuando el sistema operativo evite que la unidad expulse la cinta. Use el comando mt offline de todos modos.
El indicador LED de error de color naranja parpadeó para indicar un error de hardware.	Es posible que el cartucho esté físicamente atascado dentro de la unidad. Comuníquese con el servicio de asistencia técnica para resolver un posible problema con la unidad de cinta.

Funcionamiento lento de copiado de seguridad

Hay muchos factores que pueden hacer que las operaciones de copiado de seguridad parezcan ser lentas. Para alcanzar la mayor velocidad de transferencia posible, la unidad de cinta de media altura PowerVault LTO-3-060:

- 1 DEBE ser conectado a un SCSI HBA capaz de un mínimo de 80 MB/s,
 - 1 Además, las unidades SCSI LTO-3-060 paralelas DEBEN ser conectadas a un controlador SCSI diferencial de bajo voltaje (LVD), también capaz de un mínimo de 80 MB/s y
 - 1 NO DEBE compartir el mismo bus SCSI con otro dispositivo SCSI activo, por ejemplo, discos duros.
1. Verifique que la unidad de cinta esté conectada a un controlador SCSI LVD. Puede hacerlo de la siguiente forma:
- o Vigile el proceso de inicio del sistema
 - o Examine los archivos de registro de inicio del sistema

SI la unidad de cinta está . . . a un controlador LVD SCSI (SCSI LTO-3-060 paralelo) o a un controlador SAS (SCSI LTO-3-060 de conexión en serie),	ENTONCES . . .
Conectada	Prosiga con el paso 2 de este procedimiento para determinar si la unidad de cinta comparte el bus SCSI con otro dispositivo SCSI activo.
No conectada	Conecte la unidad de disco a un controlador LVD SCSI (SCSI LTO-3-060 en paralelo) o a un controlador SAS (de conexión en serie SCSI LTO-3-060) para lograr el mejor rendimiento posible para lograr la mejor velocidad de transferencia posible.

2. Si la unidad de cinta está conectada a un controlador LVD SCSI (SCSI LTO-3-060 en paralelo) o a un controlador SAS (SCSI LTO-3-060 conectado en serie), verifique que no comparte el bus SCSI con otro dispositivo SCSI activo por:
- o Revise:
 - n El administrador de dispositivos de Windows
 - n Los registros de Linux
 - o Vigile la actividad del controlador SCSI durante el inicio del sistema.

SI la unidad de cinta . . .	ENTONCES . . .
Comparte el bus SCSI con otros dispositivos SCSI que están activos cuando se realizan las copias de seguridad en la cinta,	Ajuste la configuración SCSI de manera que la unidad de cinta sea el único dispositivo activo en el bus SCSI.
Es el único dispositivo activo en el bus SCSI,	Prosiga con el paso 3 de este procedimiento para determinar si el método mediante el cual se realizan las copias de seguridad en la cinta es un factor.

3. El método con el que se realiza el copiado de seguridad en cinta puede ser un factor que explique la lentitud de las operaciones de copiado de seguridad. Los datos enviados a la unidad de cinta sobre una conexión de red y los retrasos en la transferencia de datos sobre una conexión de red pueden ocasionar que los copios de seguridad se hagan más lentos.

Para determinar si el método con el que se realizan las copias de seguridad en la cinta es un factor:

- o Utilice el software de diagnóstico de cintas xTalk para realizar una prueba de lectura y escritura. El software para diagnóstico de cintas está disponible en support.dell.com.

⚠ PRECAUCIÓN: La prueba de lectura y escritura sobrescribirá los datos de la cinta. Use siempre un cartucho nuevo, en blanco o "de prueba" para ejecutar las pruebas de diagnóstico de lectura y escritura.

La prueba de diagnóstico de lectura y escritura evalúa la conexión entre la unidad de cinta y el controlador SCSI y elimina de la evaluación de rendimiento la transferencia de datos de red y el software para copiado de seguridad.

4. Cuando la prueba termine, determine la velocidad de transferencia de datos, en megabytes por segundo, para verificar que la unidad de cinta funciona a una velocidad aceptable.

SI considera que la velocidad de transferencia de lectura o escritura es . . .	ENTONCES . . .

Demasiado baja,	<p>Utilice el software de diagnóstico de cintas para realizar una recuperación de búfer de rastreo.</p> <p>Envíe el archivo de resultados del diagnóstico al departamento de servicio de asistencia técnica para que se evalúe la condición del bus SCSI.</p>
Aceptable, pero las operaciones de copiado de seguridad aún parecen ser lentas,	<p>El motivo puede ser el número de archivos y el tamaño promedio de los archivos de la copia de seguridad.</p> <p>Estos factores pueden tener un efecto significativo en el rendimiento del copiado de seguridad.</p> <p>Por ejemplo, los copios de seguridad en los que el tamaño promedio de los archivos es menor de 200 KB son más lentos que los copios de seguridad en los que el tamaño promedio de los archivos es mayor de 200 KB.</p> <p>Obtenga los archivos de registro del copiado de seguridad para determinar el número y el tamaño promedio de los archivos.</p>

Mensajes de operaciones fallidas de TapeAlert

La unidad de cinta de media altura PowerVault LTO-3-060 admite el estándar TapeAlert y genera los mensajes de alerta correspondientes como respuesta a ciertas condiciones operativas de error. Los mensajes de TapeAlert se pueden ver directamente en la pantalla del sistema o en el archivo de registro de la aplicación de copiado de seguridad. Sin embargo, tenga en cuenta que algunas condiciones operativas de error pueden generar más de un mensaje de TapeAlert.

Los apartados siguientes contienen instrucciones para solución de problemas relacionados con las condiciones de error más comunes de TapeAlert.

Mensajes de error de copiado de seguridad de TapeAlert

Hay varios problemas que pueden hacer que una operación copiado de seguridad falle.

Este mensaje de TapeAlert . . .	Significa . . .
La operación se ha detenido debido a que se presentó un error durante la lectura o escritura de los datos y la unidad no puede corregirlo.	<p>Que ocurrió un error durante una operación de lectura o escritura.</p> <p>Prosiga con el paso 1 del procedimiento siguiente.</p>
La cinta procede de un lote defectuoso o la unidad de cinta está defectuosa. O bien: La cinta está dañada o la unidad está defectuosa. Llame al teléfono de asistencia del proveedor de la unidad de cinta.	<p>Que ocurrió un error durante una operación de lectura o escritura.</p> <p>Estos mensajes aparecen con frecuencia junto con el mensaje "La operación se ha detenido debido a...". En este caso, prosiga con el paso 1 del procedimiento siguiente.</p> <p>Si no es así, repita la operación de copiado de seguridad con una cinta que usted sepa que funciona y, si el problema persiste, prosiga con el paso 1 del procedimiento siguiente.</p>

1. Verifique que el bus SCSI esté correctamente configurado y terminado (SCSI LTO-3-060 en paralelo).
2. Si hizo cambios en las conexiones de cables o terminación SCSI (SCSI LTO-3-060 en paralelo), o bien, si desconectó y volvió a conectar los cables SCSI, vuelva a intentar la operación de copiado de seguridad.
3. Si el problema persiste, retire la cinta de datos e inserte un cartucho de limpieza para limpiar la unidad de cinta (consulte [Limpieza de la unidad de cinta](#)).
4. Una vez que la unidad de cinta haya expulsado el cartucho de limpieza, vuelva a insertar la cinta de datos e intente ejecutar nuevamente la operación de copiado de seguridad.
5. Si el problema persiste, utilice el software de diagnóstico de cintas para realizar una prueba de escritura/lectura con 4 GB de datos.

⚠ PRECAUCIÓN: La prueba de lectura y escritura sobrescribirá los datos de la cinta. Use siempre un cartucho nuevo, en blanco o "de prueba" para ejecutar las pruebas de diagnóstico de lectura y escritura.

SI la prueba de diagnóstico . . .	ENTONCES . . .
Concluye con resultados normales,	<p>Vuelva a intentar la operación de copiado de seguridad usando la misma cinta nueva, en blanco o "de prueba" que usó para la prueba de diagnóstico de lectura y escritura.</p> <p>Si la operación de copiado de seguridad:</p> <ul style="list-style-type: none"> 1. Tiene un resultado satisfactorio, deseche la cinta de datos original. El problema ha sido resuelto. 1. Falla, repita los pasos 3 y 4 de este procedimiento para limpiar la unidad de cinta por segunda vez y prosiga con el paso 6.
Falla,	Repita los pasos 3 y 4 de este procedimiento para limpiar la unidad de cinta por segunda vez y prosiga con el paso 6 .

6. Vuelva a intentar la operación de copiado de seguridad. Si la operación de copiado de seguridad:
 - o Tiene un resultado satisfactorio, el problema ha sido resuelto.
 - o Falla, comuníquese con el servicio de asistencia técnica para resolver un posible problema con la unidad de cinta.

Mensajes de protección contra escritura de TapeAlert

Los mensajes de protección contra escritura de TapeAlert pueden aparecer en respuesta a:

- 1 Cartuchos de cinta verdaderamente protegidos contra escritura
- 1 Cartuchos de cinta defectuosos
- 1 Cartuchos de un tipo tal que parezcan estar protegidos contra escritura

Este mensaje de TapeAlert . . .	Significa . . .
Está tratando de escribir en un cartucho protegido contra escritura. Quite la protección contra escritura o utilice otra cinta. (Usted está tratando de escribir en un cartucho protegido contra escritura. Quite la protección contra escritura o utilice otra cinta).	Que usted intenta escribir en un cartucho de cinta que realmente está protegido contra escritura. <ol style="list-style-type: none"> 1. Expulse el cartucho de cinta de la unidad. 2. Coloque el seguro de protección contra escritura del cartucho en la posición de abierto (habilitado para escritura) (consulte la figura 4-2). 3. Vuelva a intentar la operación de copiado de seguridad.
La memoria del cartucho de cinta ha fallado y esto hace que el rendimiento disminuya. No siga usando el cartucho para operaciones de copiado de seguridad. Y/o: Ha cargado en la unidad un cartucho que es de sólo lectura. El cartucho aparecerá como protegido contra escritura.	Está tratando de escribir en un cartucho de cinta que está defectuoso (error de chip de memoria del cartucho), o bien, que es de tipo incorrecto. Vuelva a intentar la operación de copiado de seguridad usando un cartucho de tipo adecuado que usted sepa que funciona. Si el problema persiste, comuníquese con el servicio de asistencia técnica para resolver un posible problema con la unidad de cinta.
La protección contra sobrescritura está establecida en <valor>. Haga clic en Aceptar para sobrescribir la cinta o inserte una cinta nueva que se pueda sobrescribir.	Problema relacionado con el software. Consulte la documentación del software de copiado de seguridad para obtener información acerca de la configuración de sobrescritura y adiciones.

Mensajes de errores de hardware de TapeAlert

Los mensajes de errores de hardware de TapeAlert son descriptivos y claros.

Este mensaje de TapeAlert . . .	Significa . . .
La unidad de cinta tiene una falla de hardware: 1. Expulse la cinta. 2. Restablezca la unidad. 3. Reinicie la operación. O bien: La unidad de cinta tiene una falla de hardware: 1. Apague la unidad de cinta y enciéndala de nuevo. 2. Reinicie la operación. 3. Si el problema persiste, llame a Asistencia técnica de Dell.	Que hubo un error de hardware de la unidad de cinta.

1. Presione el botón de expulsión que se encuentra en el panel frontal para expulsar el cartucho de cinta.
2. Apague y encienda la unidad de cinta:
 - a. Cierre todas las aplicaciones que se estén ejecutando.
 - b. Apague la estación de trabajo o sistema servidor.
 - c. Reinicie el sistema.
3. Observe los indicadores LED que se encuentran en el panel frontal de la unidad de cinta para determinar en qué condición operativa está la unidad (consulte la [tabla 4-1](#) y la [tabla 4-2](#)).

Esta actividad de los indicadores LED . . .	Significa . . .
El indicador LED de unidad preparada color verde se mantiene encendido y: Todos los demás están apagados	La configuración operativa normal. El problema ha sido resuelto.
El indicador LED de error de color naranja parpadea	Que hay una condición de error de hardware. Comuníquese con el servicio de asistencia técnica para resolver un posible problema con la unidad de cinta.
El indicador LED de error de color naranja parpadea y:	Que no pasó la autoprueba de encendido. Comuníquese con el servicio de asistencia técnica para resolver un posible

El indicador LED de limpieza de color ámbar se mantiene iluminado	problema con la unidad de cinta.
---	----------------------------------

Mensajes de limpieza de la cinta de TapeAlert

Los mensajes de TapeAlert de limpieza de cinta indican problemas cuando usted inserta un cartucho de limpieza en la unidad de cinta de media altura PowerVault LTO-3-060. Al igual que los mensajes de error de hardware de TapeAlert, los mensajes de limpieza de la cinta de TapeAlert son descriptivos y claros.

Este mensaje de TapeAlert . . .	Significa . . .
<p>El último cartucho de limpieza utilizado en la unidad de cinta se ha terminado:</p> <ol style="list-style-type: none"> 1. Deseche el cartucho de limpieza desgastado. 2. Espere a que la operación actual termine. 3. Luego utilice un cartucho de limpieza nuevo. 	<p>Que el cartucho de limpieza se ha agotado. Deséchelo.</p> <p>Consulte Limpieza de la unidad de cinta y use un cartucho de limpieza LTO nuevo o que aún funcione para limpiar la unidad de cinta.</p>
<p>El último cartucho de limpieza utilizado en la unidad de cinta no era de un tipo válido:</p> <ol style="list-style-type: none"> 1. No use este cartucho de limpieza en esta unidad. 2. Espere a que la operación actual termine. 3. Luego utilice un cartucho de limpieza válido. 	<p>La unidad de cinta no reconoce a la cinta de limpieza como una de tipo válido.</p> <p>Consulte Limpieza de la unidad de cinta y use un tipo válido de cartucho de limpieza LTO para limpiar la unidad de cinta.</p>
<p>La unidad de cinta requiere limpieza:</p> <ol style="list-style-type: none"> 1. Si la operación se ha detenido, expulse la cinta y limpie la unidad. 2. Si la operación no se ha detenido, espere a que termine y luego limpie la unidad. 3. Consulte el manual del usuario de la unidad de cinta para ver las instrucciones de limpieza específicas para el dispositivo. 	<p>La unidad de cinta ha enviado un mensaje al software de copiado de seguridad para pedirle a usted que limpie la unidad de cinta.</p> <p>Consulte Limpieza de la unidad de cinta.</p>

[Regresar a la página de contenido](#)

[Regresar a la página de contenido](#)


Cómo obtener ayuda

Guía del usuario de la unidad de cinta Dell™ PowerVault™ LTO-3-060

● [Cómo ponerse en contacto con Dell](#)

Cómo ponerse en contacto con Dell

Para clientes en Estados Unidos, llamar al 800-WWW-DELL (800-999-3355).

 **NOTA:** Si no cuenta con una conexión de Internet activa, puede encontrar información de contacto en su factura, nota de empaque, recibo o en el catálogo de productos Dell.

Dell proporciona varias opciones de asistencia y servicio en línea y telefónicas. La disponibilidad varía dependiendo del país u el producto, por lo que es posible que algunos servicios no estén disponibles en su área. Para comunicarse con Dell acerca de ventas, servicio de asistencia técnica o servicio al cliente:

1. Visite support.dell.com.
 2. Verifique su país o región en el menú desplegable **Choose A Country/Region (Elija un país/región)** en la parte inferior de la pantalla.
 3. Haga clic en **Contáctenos** en el lado izquierdo de la página.
 4. Seleccione el vínculo de servicio o de asistencia adecuado dependiendo de sus necesidades.
 5. Elija el método para comunicarse con Dell más conveniente para usted.
-

[Regresar a la página de contenido](#)

[Regresar a la página de contenido](#)

Prólogo

Guía del usuario de la unidad de cinta de Dell™ PowerVault™ LTO-3-060

- [Público](#)
- [Objetivo](#)
- [Organización del documento](#)
- [Documentos relacionados](#)

Público

Esta guía fue escrita para los usuarios de la unidad de cinta de media altura Dell PowerVault LTO-3-060.

Objetivo

Esta guía contiene información sobre la unidad de cinta de media altura Dell PowerVault LTO-3-60, lo que incluye:

- 1 Instalación del software controlador
- 1 Operaciones básicas de la unidad
- 1 Mantenimiento
- 1 Especificaciones
- 1 Solución de problemas

Organización del documento

Esta guía está organizada de la siguiente forma:

- 1 La [Introducción](#) proporciona una descripción general de las tecnologías LTO y Ultrium y presenta un resumen de las características claves de la unidad.
- 1 El capítulo [Instalación del software controlador de LTO](#) describe cómo instalar el software controlador de LTO.
- 1 Los [Procedimientos de configuración de Linux](#) describen los valores de configuración de los sistemas Linux.
- 1 [Operación](#), describe la operación y el mantenimiento de las unidades.
- 1 En el capítulo [Teoría](#) se describe la teoría de la operación de las unidades, incluso la tecnología que se usa en diversos componentes de la unidad.
- 1 El capítulo [Especificaciones](#) contiene las características técnicas de la unidad y los cartuchos.
- 1 La [Guía para la solución de problemas](#) proporciona los procedimientos de solución de problemas que usted puede aplicar cuando tiene algún problema con su unidad.
- 1 La sección [Cómo obtener ayuda](#) explica cómo ponerse en contacto con Dell para obtener servicio de asistencia técnica.

Documentos relacionados


El apartado siguiente identifica los principales documentos relacionados con la unidad de cinta de media altura PowerVault LTO-3-060.

Conformidad con las normas

La Interfaz para equipos pequeños (SCSI) se describe en estándares que incluyen varias versiones y documentos individuales. La SCSI original, X3.131-1986, se conoce como SCSI-1. La revisión de la SCSI-1 generó la Interfaz para equipos pequeños 2 (X3.131-1994), que se conoce como SCSI-2. Al conjunto de estándares SCSI-3 se le denomina, de manera general, SCSI-3. Los estándares ANSI aplicables son los siguientes:

- 1 Estándares del Comité técnico T10 (interfaces de almacenamiento SCSI) de INCITS:
 - o Modelo de arquitectura SCSI 2 (SAM-2), INCITS 366-2003
 - o Modelo de arquitectura SCSI 3 (SAM-3), INCITS 402-2005
 - o Modelo de arquitectura SCSI 4 (SAM-4), en desarrollo
 - o Comandos de interfaz de automatización/unidad (ADC), INCITS 403-2005
 - o Comandos de interfaz de automatización/unidad (ADC-2), en desarrollo
 - o Protocolo de transporte de interfaz de automatización/unidad (ADT), INCITS 406-2005
 - o Protocolo de transporte de interfaz de automatización/unidad 2 (ADT-2), en desarrollo
 - o Protocolo Fibre Channel para SCSI (FCP), INCITS 269-1996
 - o Protocolo Fibre Channel para SCSI, segunda versión, 2 (FCP-2), INCITS 350-2003
 - o Protocolo Fibre Channel para SCSI, tercera versión, 3 (FCP-3), INCITS 416-2006
 - o Protocolo Fibre Channel para SCSI, cuarta versión, 4 (FCP-4), en desarrollo
 - o Comandos de cambiador cartuchos SCSI-3 (SMC), INCITS 314-1998
 - o Comandos de cambiador cartuchos SCSI 2 (SMC-2), INCITS 382-2004
 - o Comandos de cambiador cartuchos SCSI 3 (SMC-3), en desarrollo
 - o Interfaz paralela SCSI 3 (SPI-3), INCITS 336-2000
 - o Interfaz paralela SCSI 4 (SPI-4), INCITS 362-2002
 - o Interfaz paralela SCSI 5 (SPI-5), INCITS 367-2003
 - o Comandos principales SCSI-3 (SPC), INCITS 301-1997
 - o Comandos principales SCSI 2 (SPC-2), INCITS 351-2001
 - o Comandos principales SCSI 3 (SPC-3), INCITS 408-2005
 - o Comandos principales SCSI 4 (SPC-4), en desarrollo
 - o Comandos de flujo SCSI-3 (SSC), INCITS 335-2000
 - o Comandos de flujo SCSI 2 (SSC-2), INCITS 380-2003
 - o Comandos de flujo SCSI 3 (SSC-3), en desarrollo

- o SCSI de conexión en serie (SAS), INCITS 376-2003
 - o SCSI de conexión en serie 1.1 (SAS-1.1), INCITS 417-2006
 - o SCSI de conexión en serie 2 (SAS-2), en desarrollo
- 1 Estándares del Comité técnico T11 (interfaces a nivel de dispositivo) de INCITS
- o Bucle arbitrado Fibre Channel (FC-AL-2), enmienda 1, INCITS 332.1999/AM1-2003 Servicios genéricos de Fibre Channel 4 (FC-GS-4), INCITS 387-2004
 - o Servicios genéricos de Fibre Channel 5 (FC-GS-5), en desarrollo
 - o Servicios genéricos de Fibre Channel 6 (FC-GS-6), en desarrollo
 - o Servicios de conexión de Fibre Channel (FC-LS), en desarrollo

 **NOTA:** El término "SCSI" se usa siempre que no es necesario hacer distinción entre las versiones de SCSI.

[Regresar a la página de contenido](#)