

Guía del usuario de Unidad de cintas LT0-2 Dell™ PowerVault™ 110T

[Introducción](#)

[Cómo preparar la unidad de cintas](#)

[Cómo utilizar la unidad de cintas](#)

[Cómo utilizar el software de copia de seguridad de cintas](#)

[Resolución de problemas](#)

[Especificaciones](#)

[Glosario](#)



NOTA: Una **NOTA** indica información importante que le ayudará a utilizar mejor su sistema.



AVISO: Un **AVISO** indica un daño potencial del hardware o pérdida de datos y dice cómo evitar el problema.



PRECAUCIÓN: Una **PRECAUCIÓN** indica un posible daño de propiedad, daños corporales o muerte.

La información de este documento está sujeta a cambios sin previo aviso.

(C) 2003 Dell Computer Corporation. Reservados todos los derechos.

(C) International Business Machines Corporation, 1999, 2003. Reservados todos los derechos.

Marcas registradas utilizadas en este texto: *Dell*, *PowerVault* y el logotipo de *DELL* son marcas registradas de Dell Computer Corporation. *Linear Tape-Open*, *LTO*, el logotipo de *LTO*, *Ultrium* y el logotipo de *Ultrium* son marcas registradas de HP, IBM y Seagate en EE.UU. *Microsoft* y *Windows* son marcas registradas de Microsoft Corporation.

Otros nombres de marcas registradas o comerciales pueden que se utilicen en este documento para hacer referencia a las entidades que dicen que poseen las marcas y nombres o sus productos. Dell Computer Corporation renuncia cualquier interés de propietario en las marcas registradas o marcas comerciales que no sean suyas.

Model Number LTO2-EX1

Release inicial: Mayo 2003

[Volver a la página de contenido](#)

Glosario: Guía del usuario de la unidad de cintas LTO-2 Dell™ PowerVault™ 110T

[A](#) - [B](#) - [C](#) - [D](#) - [E](#) - [F](#) - [G](#) - [H](#) - [I](#) - [L](#) - [M](#) - [N](#) - [O](#) - [P](#) - [R](#) - [S](#) - [T](#) - [U](#) - [V](#)

A

A. Consulte *amperio*.

adaptador. Consulte *tarjeta adaptadora*.

alojamiento. Dispositivo, como una unidad de sobremesa, un autocargador de cartuchos de cinta o una biblioteca de cintas, en el que se puede instalar la unidad de cintas.

amperio (A). Unidad de medida para la corriente eléctrica equivalente a un flujo de un culombio por segundo o equivalente a la corriente producida por un voltio aplicada en una resistencia de un ohm.

anotación cronológica de errores. Una lista, conservada por la unidad de cintas, que contiene los diez códigos de error más recientes. Los códigos identifican los errores que pertenecen a la unidad.

apagar. Quitar la alimentación eléctrica a un dispositivo.

archivo. Un conjunto con nombre de registros que se almacenan o procesan como una unidad.

área de la etiqueta. En el cartucho de cinta LTO Ultrium, un área en bajo relieve junto al conmutador de protección contra grabación en la que se debe pegar la etiqueta del código de barras.

B

bloque principal. Pieza ubicada dentro de la unidad de cintas interconectada a la patilla de acero que, a su vez, está conectada a la cinta en un cartucho de cinta LTO Ultrium. Una vez interconectada, el bloque de patillas principales empuja la cinta del cartucho a la unidad.

bucle. (1) Serie de instrucciones que se repiten hasta que se alcanza una condición de finalización.
(2) Conectarse para completar un bucle.

bus SCSI. (1) Conjunto de cables a través de los cuales se transmiten los datos de una parte de un sistema a otra.
(2) Término genérico que hace referencia al conjunto completo de señales que definen la actividad de la interfaz para pequeños sistemas (SCSI).

byte. Cadena que consiste en un determinado número de bits (normalmente 8) que reciben el trato de una unidad y que representan un carácter. Un byte es una unidad de datos fundamental.

C

C. Consulte *Centígrado*.

cabezal. Consulte *cabezal de la unidad*.

cabezal de la unidad. Componente que registra una señal eléctrica en la cinta magnética o que lee una señal de la cinta en una señal eléctrica.

cable de alimentación. Cable que conecta un dispositivo a una fuente de alimentación eléctrica.

capacidad. Cantidad de datos que puede contener un soporte de almacenamiento y que se expresa en bytes.

cargar. Acto de colocar la cinta (realizado por la unidad de cintas) para que el cabezal lea o grave, tras la inserción de un cartucho de cinta en un compartimento de carga de cintas.

cartucho. Consulte *cartucho de cinta*.

cartucho de cinta. Un estuche de almacenamiento extraíble que aloja una cinta magnética accionada por correas que se bobinan en un carrete de suministro y un carrete de entrada.

cartucho de datos. Un cartucho de cinta que está destinado al almacenamiento de datos. En contraste con cartucho de limpieza.

cartucho de limpieza. Cartucho de cinta que se utiliza para limpiar los cabezales de una unidad de cintas. En contraste con *cartucho de datos*.

cartucho virgen. Cartucho de datos que no contiene datos útiles pero que se puede grabar con nuevos datos.

cc. Consulte *corriente continua*.

Centígrados (C). En una escala termostática en la que el intervalo entre el punto de congelación y el punto de ebullición del agua está dividido entre 100 grados, los 0 grados representan el punto de congelación 0 y los 100 grados representan el punto de ebullición.

ciclo de alimentación. Conexión y desconexión de la alimentación eléctrica a un dispositivo dentro de un período de tiempo breve.

cinta magnética. Cinta con una capa superficial magnetizable en la que se pueden almacenar los datos mediante un registro magnético.

coincidencia de velocidades. Técnica que utiliza la unidad de cintas para ajustar dinámicamente su velocidad nativa de transferencia de datos (descomprimidos) a la velocidad de transferencia de datos más lenta de un servidor. La coincidencia de velocidad mejora el rendimiento del sistema y reduce el retroceso.

compatibilidad regresiva. Se puede utilizar con un producto anterior diseñado con una finalidad parecida. Por ejemplo, un cartucho de cinta está diseñado para utilizarse en una unidad de cintas moderna pero también en determinadas unidades de cintas anteriores. Sinónimo de *compatibilidad descendente*.

compresión. Proceso de eliminación de aberturas, campos vacíos, redundancias y datos innecesarios para reducir los registros o bloques.

compresión de datos. Consulte *compresión*.

conector de alimentación. El conector al que se conecta el cable de alimentación interno de un contenedor, ubicado en la parte trasera de la unidad de cintas.

conector del ID SCSI. El conector que permite establecer la dirección SCSI de la unidad, ubicado en la parte trasera de la unidad de cintas. Las direcciones se determinan en función de la colocación de los puentes en las patillas.

conector SCSI. El conector que facilita los mandatos al servidor y del servidor, ubicado en la parte trasera de la unidad de cintas, y al que se conecta el cable SCSI interno de un contenedor.

configurar. Describir a un usuario de los dispositivos, las funciones opcionales y los programas instalados en el sistema.

conmutador de protección contra grabación. Conmutador, ubicado en el cartucho de cinta, que impide que los datos se borren accidentalmente. En el conmutador aparecen dibujos de un candado bloqueado o desbloqueado. Cuando deslice el conmutador hacia el candado bloqueado, los datos no se podrán grabar en la cinta. Cuando deslice el conmutador hacia el candado desbloqueado, los datos se podrán grabar en la cinta.

controlador de dispositivo. Archivo que contiene el firmware necesario para utilizar un dispositivo adjunto.

copias de seguridad. Retención a corto plazo de los registros utilizados para restaurar archivos del servidor y empresariales imprescindibles cuando los datos importantes se han perdido debido a errores o defectos en el programa o en el servidor.

corriente. Cantidad de carga por unidad de tiempo. La corriente se mide en amperios.

corriente continua (cc). Corriente eléctrica que fluye en una sola dirección y cuyo valor es considerablemente constante.

D

datos. Cualquier representación como, por ejemplo, los caracteres o las cantidades análogas, a la que se asigna o se debería asignar un significado.

datos de percepción de la anotación cronológica SCSI. Como respuesta a la investigación por parte del servidor acerca de los contadores y las anotaciones cronológicas de errores de la unidad de cintas, se trata de un paquete de bytes de percepción SCSI que contiene dicha información y que la unidad devuelve al servidor. Los datos de percepción de la anotación cronológica se utilizan para diagnosticar problemas, especialmente si los problemas se producen de forma intermitente.

datos de percepción de la unidad SCSI. Como respuesta a la investigación por parte del servidor acerca de una condición de error, se trata de un paquete de bytes de percepción SCSI que contiene información acerca del error y que la unidad devuelve al servidor.

datos de percepción de la unidad. Consulte *datos de percepción de la unidad SCSI*.

datos de percepción del registro cronológico. Consulte *datos de percepción de la anotación cronológica SCSI*.

datos de percepción. Datos que describen un error de E/S. Los datos de percepción se presentan a un servidor como respuesta a un mandato de E/S de percepción.

descargar. La función (realizada por la unidad) de desencadenar la cinta del paso de la cinta interna de la unidad y devolverla (con el bloque principal) al cartucho de cinta.

diagnóstico. Programa de software diseñado para reconocer, localizar y explicar los defectos en el equipo o los errores en los programas.

diagnóstico de prueba del cabezal. Prueba que determina si los cabezales de la unidad de cintas funcionan correctamente y si la unidad puede leer correctamente de la cinta y grabar en ella.

Diferencial de bajo voltaje (LVD). Sistema de señales eléctricas de baja amplitud, baja potencia y bajo ruido que permite establecer una comunicación de datos entre un servidor al que se da soporte y una unidad de cintas. La señalización LVD utiliza dos cables para conducir una señal por cable de cobre. La utilización de parejas de cables reduce el ruido eléctrico y las interferencias.

diodo emisor de luz. Un diodo semiconductor que emite luz cuando se somete a un voltaje aplicado y que se utiliza en una pantalla electrónica.

dispositivo. Cualquier componente o periférico de hardware, como una unidad de cintas o una biblioteca de cintas, que puede recibir y enviar datos.

dispositivo SCSI. Cualquier aparato que se pueda conectar al bus SCSI y que participe activamente en la actividad del bus.

distintivo de TapeAlert. Mensajes de error y de estado que genera la utilidad TapeAlert y que se visualiza en la consola del servidor.

E

E/S. Consulte *entrada/salida*.

en línea. Condición operativa en la que se encuentra la unidad de cintas cuando las aplicaciones del servidor pueden interactuar con ella.

encender, encendido. (1) Aplicar alimentación eléctrica a un dispositivo.
(2) Estado de un dispositivo cuando se le ha aplicado alimentación.

Entorno operativo. Temperatura, porcentaje de humedad relativa y temperatura de bulbo húmedo de la habitación donde la unidad de cintas rutinariamente realiza el proceso.

entrada/salida (E/S). Datos que se proporcionan a un sistema o datos que se obtienen del proceso del sistema.

error de paridad. Error de transmisión que se produce cuando los datos recibidos no tienen la paridad que esperaba el sistema receptor. Esto sucede habitualmente cuando los sistemas de envío y recepción tienen distintos valores de paridad.

etiqueta. Hoja de papel sobre la que se puede escribir que tiene un reverso adhesivo para poderse pegar en un cartucho de cinta a modo de identificación y descripción.

expulsar. Quitar o forzar para que salga desde dentro.

F

firmware. El código de propiedad que habitualmente se entrega como parte de un sistema operativo. El firmware es más eficaz que el software que se carga desde un medio que se puede alterar y se puede adaptar más fácilmente a los cambios que la circuitería de un hardware. Un ejemplo de firmware es el BIOS (sistema básico de entrada y salida) en ROM (memoria de sólo lectura) de la placa madre de un PC.

frontal. Bastidor extraíble que se ajusta sobre la parte frontal de la unidad de cintas.

fuera de línea. Condición operativa en la que se encuentra la unidad de cintas cuando las aplicaciones del servidor no pueden interactuar con ella.

G

GB. Consulte *gigabyte*.

Generación 1. Nombre informal de la unidad de cintas Ultrium, que es la predecesora de la unidad de cintas (Generación 2). La unidad Generación 1 tiene una capacidad nativa de almacenamiento de hasta 100 GB por cartucho y una velocidad nativa de transferencia de datos sostenida de 15 MB por segundo.

Generación 2. Nombre informal de la unidad de cintas Ultrium 2, que es la versión de la segunda generación de la unidad de cintas Ultrium (Generación 1). La unidad Generación 2 tiene una capacidad nativa de almacenamiento de hasta 200 GB por cartucho y una velocidad sostenida de transferencia de datos de 35 MB por segundo.

gigabyte. 1.000.000.000 bytes.

grabar. Grabar datos de forma permanente o transitoria en un dispositivo de almacenamiento o en un soporte de datos.

guía de inserción. Amplia área perforada con muescas en la superficie de un cartucho de cinta que impide insertar un cartucho incorrectamente.

H

hardware. Dispositivos o equipo que constituyen un sistema.

humedad relativa. Porcentaje de la cantidad de vapor de agua realmente existente en el aire en contraposición a la mayor cantidad posible a la misma temperatura.

I

ID. Identificador.

ID SCSI. Dirección única (del 1 al 15) que se asigna a la unidad de cintas que utiliza una interfaz SCSI.

instalación. (1) Configuración para su uso o servicio. (2) Acto de añadir un producto, dispositivo o función a un servidor o dispositivo mediante un cambio determinado o mediante la adición de varios componentes o dispositivos.

interfaz para pequeños sistemas (SCSI). Estándar que utilizan los fabricantes de sistemas para conectar dispositivos periféricos (como unidades de cintas, discos duros, reproductores de CD-ROM, impresoras y escáneres) a sistemas (servidores). Se pronuncia "escasi". Las variaciones de la interfaz SCSI proporcionan velocidades de transmisión de datos más rápidas que los puertos serie y paralelo estándar (hasta 160 megabytes por segundo). Las variaciones incluyen:

- 1 Fast/Wide SCSI: Utiliza un bus de 16 bits y da soporte a velocidades de transferencia de datos de hasta 20 MBps.
- 1 SCSI-1: Utiliza un bus de 8 bits y da soporte a velocidades de transferencia de datos de hasta 4 MBps.
- 1 SCSI-2: Tiene las mismas características que la SCSI-1, pero utiliza un conector de 50 patillas en lugar de un conector de 25 patillas y da soporte a varios dispositivos.
- 1 Ultra SCSI: Utiliza un bus de 8 ó 16 bits y da soporte a velocidades de transferencia de datos de 20 o 40 MBps.
- 1 Ultra2 SCSI: Utiliza un bus de 8 ó 16 bits y da soporte a velocidades de transferencias de datos de 40 u 80 MBps.
- 1 Ultra3 SCSI: Utiliza un bus de 16 bits y da soporte a velocidades de transferencia de datos de 80 ó 160 MBps.
- 1 Ultra160 SCSI: Utiliza un bus de 16 bits y da soporte a velocidades de transferencia de datos de 160 MBps.

interfaz SCSI. Consulte *interfaz para pequeños sistemas*.

Interfaz SCSI LVD Ultra160. Consulte *interfaz para pequeños sistemas*.

intermediario. Dispositivo similar a un adaptador que permite conectar un conector de un tamaño y estilo determinado a otro conector de distinto tamaño y estilo. Datos proporcionados al sistema o datos que se obtienen del proceso del sistema.

L

LED. Consulte *diodo emisor de luz*.

leer. Obtener o interpretar datos de un dispositivo de almacenamiento, de un soporte de datos o de otra fuente.

Linear Tape-Open (LTO-Cinta lineal abierta). Tipo de tecnología de almacenamiento en cintas desarrollado por IBM Corporation, Hewlett-Packard y Seagate. La tecnología LTO es una tecnología de "formato abierto", lo cual significa que sus usuarios disponen de varias fuentes de productos y de soportes. La naturaleza "abierto" de la tecnología LTO permite que exista una compatibilidad entre distintas ofertas de proveedores garantizando el cumplimiento de los estándares de verificación por parte de los proveedores.

LTO. Consulte *Linear Tape-Open*.

luz de estado. LED, ubicado en la parte frontal de la unidad de cintas, que puede ser verde o ámbar y que, cuando está encendida, puede ser fija o intermitente. La condición de la luz representa el estado de la unidad.

LVD. Consulte *Diferencial de bajo voltaje*.

M

MB. Consulte *megabyte*.

megabyte (MB). 1.000.000 bytes.

memoria del cartucho. Consulte *memoria del cartucho LTO*.

modalidad de mantenimiento. Estado del funcionamiento que debe tener la unidad de cintas antes de que pueda ejecutar diagnósticos, verificar las operaciones de lectura y grabación, verificar un cartucho de cinta aparentemente defectuoso, actualizar su propio firmware y realizar otras funciones de diagnóstico y de mantenimiento.

modalidad de suspensión. Función de administración de alimentación que hace que la electrónica de la unidad de cintas pase automáticamente a una modalidad de bajo consumo para ahorrar energía.

N

neutralizar un campo magnético. Anular el magnetismo de una cinta magnética exponiendo la cinta a bobinas eléctricas con cargas eléctricas que neutralizan el magnetismo de la cinta.

O

oersted. La unidad de intensidad de campo magnético en el sistema electromagnético cgs (centímetro-gramo-segundo) no racionalizado. Oersted es la intensidad del campo magnético en el interior de un solenoide alargado y uniformemente cilíndrico, que se altera con una densidad de corriente lineal en su bobinado de un abamper por 4 centímetros pi de longitud axial.

P

pantalla de un solo carácter. LED que presenta un código alfabético o numérico, ubicado en la parte frontal de la unidad de cintas, y que representa una función de diagnóstico o de mantenimiento, una condición de error o un mensaje informativo.

paridad. El estado de ser par o impar. Un bit de paridad es un número binario que se añade a un grupo de números binarios para que la suma de ese grupo sea siempre impar (paridad impar) o par (paridad par).

paso de la cinta. Dentro de una unidad de cintas, el canal en el que se mueve el soporte.

patilla principal. En el cartucho de cinta, una pequeña columna de metal conectada al extremo de la cinta magnética. Durante el proceso de la cinta, la patilla principal se sujeta mediante un mecanismo de encadenamiento, que saca la patilla y la cinta fuera del cartucho, a través del cabezal de la cinta y sobre un carrete de entrada. A continuación, el cabezal puede leer o grabar datos de la cinta y en la cinta.

programa de utilidad. Programa informático que da soporte a los procesos de sistema. Por ejemplo, un programa de diagnósticos, un programa de rastreo o un programa de clasificación.

protegido contra grabación. Aplicable a un cartucho de cinta, la condición que existe cuando algunos mecanismos lógicos o físicos impiden que un dispositivo grave en la cinta que hay en dicho cartucho.

Prueba de grabación/lectura. Se trata de un procedimiento que forma parte del diagnóstico de prueba del cabezal y determina si la unidad de cintas puede leer correctamente de la cinta y grabar en ella.

Prueba de medición de resistencia del cabezal. Forma parte del diagnóstico de prueba del cabezal y es un procedimiento que determina si el cabezal de la unidad de cintas funciona correctamente. La prueba mide la capacidad del cabezal de resistir las fisuras y otros defectos.

puente. (1) Conector de pequeñas dimensiones que encaja sobre un par de patillas salientes en un conector. Un puente se puede mover para cambiar conectores eléctricos. Cuando se haya colocado en su sitio, el puente conecta las patillas eléctricamente.
(2) Para colocar un puente en la patilla de un conector.

puerto. (1) Punto de acceso a sistemas o redes para la entrada o salida de datos.
(2) Conector en un dispositivo al que están conectados los cables para otros dispositivos como pantallas e impresoras.
(3) Representación de una conexión física a un hardware. En ocasiones, se hace referencia a un puerto como a un adaptador; sin embargo, puede haber más de un puerto en un adaptador.

pul. Consulte *pulgada*.

pulgada. Unidad de longitud equivalente a 25,4 mm o a 1/36 yardas.

R

rearrancar. Reinicializar la ejecución de un programa repitiendo la operación de carga del programa inicial (IPL).

red. Configuración de software y dispositivos de proceso de datos conectada para el intercambio de información.

registro. El conjunto diferenciado de bytes de datos más pequeño que se proporciona desde un servidor para procesar y registrar por una unidad de cintas, y el conjunto diferenciado de datos más pequeño que se lee en una cinta, que se reprocessa y que una unidad de cintas pone a disposición de un servidor.

restablecer. Devolver un dispositivo o circuito a un estado inicial.

S

s. Consulte *segundo*.

SCSI. Consulte *interfaz para pequeños sistemas*.

segundo. Sexagésima parte de un minuto.

sentido contrario al de las agujas del reloj. Dirección opuesta a la del giro de las agujas del reloj, visto frontalmente.

sentido de las agujas del reloj. Sentido en el que giran las agujas del reloj, visto frontalmente.

servidor. Unidad funcional que proporciona servicios para uno o más clientes a través de la red. Por ejemplo, un servidor de archivos, un servidor de impresión o un servidor de correo. Los sistemas IBM pSeries, IBM iSeries, HP y Sun son servidores. Sinónimo de sistema principal.

sistema principal. Sistema de control o de mayor nivel en una configuración de comunicación. Sinónimo de *servidor*.

Sistemas abiertos. Sistemas informáticos cuyos estándares no son de propiedad.

software. Programas, procedimientos, normas y cualquier documentación asociada perteneciente al funcionamiento de un sistema informático.

soporte. Material físico en el que los datos se pueden representar como, por ejemplo, una cinta magnética.

soportes. Plural de *soporte*.

T

tapa del cartucho. En un cartucho de cinta, la barrera articulada que se puede abrir para acceder a la cinta magnética que hay en el interior del cartucho o cerrar para protegerla.

TapeAlert. Tecnología patentada y estándar ANSI que define las condiciones y problemas que experimentan las unidades de cintas.

tarjeta adaptadora. Tarjeta de circuitos que añade funciones a un sistema.

temperatura de bulbo húmedo. Temperatura a la que se debe evaporar adiabáticamente el agua pura a presión constante en una determinada muestra de aire para saturar dicho aire en condiciones estables. La temperatura de bulbo húmedo se lee en un termómetro de bulbo húmedo.

terminador. (1) Una parte que se utiliza para terminar un bus SCSI.
(2) Un dispositivo de 75-Ω de un solo puerto que se utiliza para absorber energía de una línea de transmisión. Los terminadores impiden que la energía se refleje en una instalación de cables al absorber las señales de frecuencia de radio. Un terminador está normalmente apantallado, lo cual impide que las señales no deseadas entren o que las señales válidas salgan del sistema de cableado.

terminar. Evita los reflejos de señales eléctricas no deseadas aplicando un dispositivo (conocido como terminador) que absorbe la energía de la línea de transmisión.

tierra. Un objeto que tiene conexión eléctrica a tierra.

U

unidad. Dispositivo de almacenamiento de datos que controla el movimiento de la cinta magnética en un cartucho de cinta. La unidad alberga el mecanismo (cabezal de la unidad) que lee y graba datos en la cinta.

unidad de cintas. Dispositivo de almacenamiento de datos que controla el movimiento de la cinta magnética en un cartucho de cinta. La unidad alberga el mecanismo (cabezal de la unidad) que lee y graba datos en la cinta. Su capacidad nativa de datos es de 100 GB por cartucho; si se comprime en una relación de 2:1, su capacidad es de hasta 200 GB.

utilidad. Consulte *programa de utilidad*.

V

Vcc. Voltios de cc (corriente continua).

velocidad de transferencia. Consulte *velocidad de transferencia de datos*.

velocidad de transferencia de datos. El promedio de bits, caracteres o bloques por unidad de tiempo que pasan por el equipo correspondiente en un sistema de transmisión de datos. La velocidad se expresa en bits, caracteres o bloques por segundo, minuto u hora.

volcado. Consulte *volcado de la unidad*.

volcado de la unidad. Registro, en un determinado momento, del contenido de todo o parte de un dispositivo de almacenamiento en otro dispositivo de almacenamiento, normalmente como una medida de seguridad contra los defectos o los errores, o en conexión con la depuración.

voltio. Unidad SI (internacional) de diferencia potencial y fuerza electromotriz. Definido formalmente como la diferencia de potencial eléctrico entre dos puntos de un conductor, por el que viaja una corriente constante de un amperio, cuando la alimentación que se disipa entre estos puntos equivale a un vatio.

[Volver a la página de contenido](#)

[Volver a la página de contenido](#)

Introducción: Guía del usuario de la unidad de cintas LTO-2 Dell™ PowerVault™ 110T

- [Visión general](#) - [Interfaz del bus SCSI](#) - [Características](#) - [Software de copia de seguridad de cintas](#) - [Panel frontal](#) - [Panel trasero](#)

Visión general

La unidad de cintas LTO-2 Dell™ PowerVault™ 110T es un dispositivo de alto rendimiento y de almacenamiento de datos de gran capacidad diseñado para realizar copias de seguridad automáticas, restaurar aplicaciones de sistemas abiertos, así como recuperar y archivar archivos. La unidad se puede integrar en un servidor (modelo interno) o se puede proporcionar como una unidad embalada independientemente (modelo externo). La unidad de cintas LTO-2 Dell PowerVault 110T (llamada Generación 2) es la unidad de cintas de segunda generación en la serie LTO de productos.

La unidad de cintas LTO-2 Dell PowerVault 110 ofrece una capacidad máxima de cartucho formateado de 200 GB (400 GB si se presupone una relación de compresión 2:1) y una velocidad de transferencia de datos ininterrumpida de 35 MB por segundo (70 MB por segundo si se presupone una relación de compresión 2:1).

En la Figura 1 se muestra una vista frontal del modelo interno de la unidad de cintas. En la Figura 2 se muestra una vista frontal del modelo externo, adquirido separadamente, de la unidad de cintas.

Figura 1. Vista frontal (modelo interno)

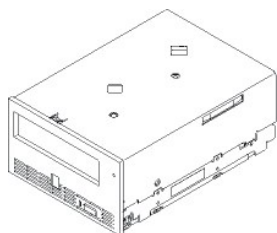
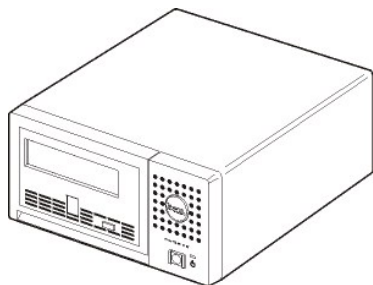


Figura 2. Vista frontal (modelo externo)



Interfaz del bus SCSI

Estas unidades de cintas están diseñadas para funcionar en un bus SCSI de diferencial de bajo voltaje (LVD) Ultra160 con una velocidad de transferencia por ráfagas de 160 MB/seg. La interfaz es compatible regresivamente con la tecnología SCSI anterior.

Las unidades de cintas contienen un conector de tipo D-shell (HD-68) de alta densidad y de 68 patillas para conectarse al servidor. La unidad da soporte a cables SCSI de LVD con conectores HD-68.

Características

La unidad de cintas tiene las siguientes características:

- 1 Capacidad de 200 GB (nativos), 400 GB (comprimidos*) en una única cinta LTO
- 1 Verificación incorporada de lectura tras la grabación para conseguir un nivel alto de integridad de datos
- 1 Velocidad de transferencia ininterrumpida de 35 MB/s (nativos), 70 MB/s (comprimidos*)
- 1 Algoritmo de compresión de modalidad dual LTO-DC inteligente
- 1 Mecanismo de recogida principal libre de errores
- 1 Memoria de cartucho LTO
- 1 Soporte a [TapeAlert](#) para despreocuparse de las copias de seguridad
- 1 Interfaz SCSI de diferencial de bajo voltaje (LVD) Ultra 160

- 1 Capacidad de lectura y grabación regresivas con cartuchos de la primera generación
- 1 Comparación de velocidades (La unidad de cintas puede ralentizarse para coincidir con la velocidad de los datos del sistema.)
- 1 Modalidad de suspensión para el ahorro de energía
- 1 Compatibilidad con todos los cartuchos que tienen el logotipo oficial de LTO2 Ultrium
- 1 Intercambiará cintas con otras unidades de cintas LTO2 que tengan el logotipo oficial de LTO2Ultrium

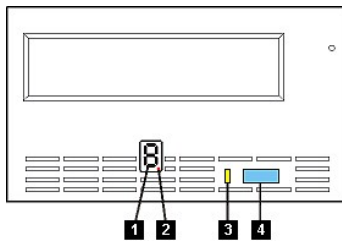
* Se presupone una relación de compresión 2:1. La capacidad que realice en la práctica depende del conjunto de datos, que afecta a la proporción de compresión actual.

Software de copia de seguridad de cintas

Es necesario disponer de un software de copia de seguridad que dé soporte a la unidad LTO-2 DELL PowerVault 110T. Como norma general, las aplicaciones de copia de seguridad nativas (por ejemplo, NTBackup y tar) no proporcionan la velocidad de la corriente de datos necesaria para conseguir el rendimiento completo de la unidad de cintas. Se recomienda utilizar una aplicación de copia de seguridad que proporcione una mejor gestión de la memoria, así como otras funciones útiles como TapeAlert. Si desea obtener las versiones de software más recientes a las que se da soporte, vaya a la página <http://www.support.dell.com> o visite el sitio web de soporte perteneciente a su proveedor de software de copia de seguridad.

Panel frontal

Figura 3. Panel frontal



1. Pantalla de un solo carácter
2. Punto rojo único
3. Luz de estado
4. Botón de expulsión

1. Pantalla de un solo carácter. Este LED presenta un código de un solo carácter para las funciones de diagnóstico/mantenimiento, condiciones de error y mensajes informativos.

2. Punto rojo único. Esta pantalla de un solo carácter está en blanco durante el funcionamiento normal de la unidad. Cuando un punto rojo único ilumina la pantalla, la unidad ha creado un volcado de datos técnicos imprescindibles para activar la memoria.

3. Luz de estado. El panel frontal de la unidad LTO-2 Dell PowerVault 110T tiene una luz de estado que proporciona información acerca del estado de la unidad de cintas. La luz puede ser verde o ámbar y, cuando está encendida, puede ser fija o parpadear. Consulte la [Tabla 2](#) para obtener descripciones.

Tabla 2. Descripciones de la luz de estado

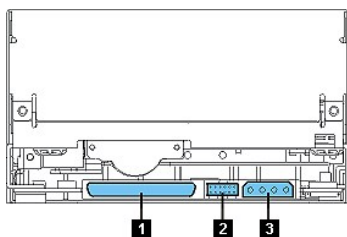
Color o condición de la luz de estado	Significado
Apagada	No llega la corriente a la unidad de cintas o está apagada.
Verde/fija	La unidad de cintas está encendida.
Verde/parpadeante	Se indica una de las siguientes posibilidades: <ul style="list-style-type: none"> 1 Si la luz parpadea menos de una vez por segundo, la unidad de cintas está en modalidad de suspensión. 1 Si la luz parpadea una vez por segundo, la unidad de cintas está leyendo de la cinta, grabando en la cinta, rebobinando la cinta o localizando datos en la cinta.
Ámbar/fija	Se indica una de las siguientes posibilidades: <ul style="list-style-type: none"> 1 La unidad de cintas está realizando una operación seleccionada. 1 La unidad de cintas está visualizando la anotación cronológica del código de errores de la unidad. 1 La unidad de cintas está en modalidad de mantenimiento o está saliendo de esta modalidad.
	Se indica una de las siguientes posibilidades: <ul style="list-style-type: none"> 1 Si la luz parpadea menos de una vez por segundo, la unidad de cintas está actualizando el firmware a través de la cinta de sustitución de microcódigos de campo (FMR) o la interfaz SCSI, de canal de fibra o RS-422 o la unidad ha sobrepasado la temperatura recomendada.

Ámbar/parpadeante	<ul style="list-style-type: none"> 1 Si la luz parpadea una vez por segundo, se ha producido un error y es posible que la unidad de cintas o el soporte precise servicio técnico. Observe el código en la pantalla de un solo carácter y, a continuación, consulte la tabla 16 de la página 63 para determinar la acción que debe realizar. 1 Si la luz parpadea una vez por segundo y se visualiza una C en la pantalla del carácter, la unidad de cintas se tiene que limpiar. 1 Si la luz parpadea dos veces por segundo, la unidad de cintas ha detectado un error y está recuperando el firmware. Se restablecerá automáticamente.
-------------------	---

4. Botón de expulsión. El botón de expulsión permite realizar diversas funciones. Estas funciones se describen detalladamente en el apartado [Cómo utilizar la unidad de cintas](#).

Panel trasero

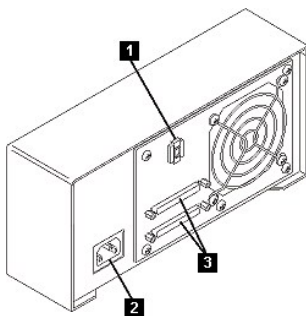
Figura 4. Panel trasero de la unidad de cintas interna



El panel trasero (véase la [Figura 4](#)) de la unidad dispone de los siguientes dispositivos.

1. Conector SCSI
2. Conector del ID SCSI
3. Conector de alimentación

Figura 5. Panel trasero de la unidad de cintas externa



El panel trasero (véase la [Figura 5](#)) de la unidad dispone de los siguientes dispositivos.

1. Conmutador de dirección SCSI
2. Receptáculo de alimentación
3. Conectores SCSI externos

[Volver a la página de contenido](#)

[Volver a la página de contenido](#)

Configuración: Guía del usuario de la unidad de cintas LTO-2 Dell™ PowerVault™ 110T

[- Unidades internas instaladas previamente](#) - [- Cómo instalar unidades internas](#) - [- Cómo instalar unidades externas](#) - [- Cómo cargar controladores de dispositivos](#) - [- Cómo verificar el funcionamiento de la unidad](#)

Unidades internas instaladas previamente

Dell realiza la instalación y la configuración de unidades de cintas internas que se envían como parte de un sistema. Normalmente, Dell se encarga de instalar el software de copia de seguridad de las cintas. No obstante, si el software se ha actualizado recientemente, puede que tenga que instalarlo. En este caso, las instrucciones de instalación se suministran junto con el software.

Si desea obtener las versiones de software más recientes a las que se da soporte, vaya a la página <http://www.support.dell.com> o visite el sitio web de soporte perteneciente a su proveedor de software de copia de seguridad.

Cómo instalar unidades internas

Si su unidad de cintas interna no se ha instalado previamente, las instrucciones de instalación son las siguientes:

Cómo instalar el software de copia de seguridad de la cinta

Consulte la documentación del software de copia de seguridad de cintas para obtener información detallada sobre cómo instalar y utilizar la aplicación del software de copia de seguridad.

Cómo instalar la unidad - Requisitos previos

Las unidades LTO-2 DELL PowerVault 110T son dispositivos SCSI LVD Ultra160 con una velocidad de transferencia por ráfagas de 160 MB/seg. No utilice la unidad en un bus de un único extremo porque se restringe el rendimiento. No la utilice en el mismo bus que otro dispositivo de un único extremo ya que esto haría que el adaptador del sistema principal del LVD pasara a la modalidad de único extremo y restringiría el rendimiento. Se recomienda utilizar un adaptador especial del bus del sistema principal para la unidad de cintas.

Las unidades de cintas tienen un conector SCSI de alta densidad de 68 patillas de anchura. Si utiliza una unidad de cintas en un bus interno con otros periféricos que se ejecutan a velocidades Ultra2, es importante utilizar un cable plano de 68 patillas compatible con el LVD.

Bahía de montaje

Una bahía de estándar industrial de 5,25 pulgadas de altura completa es necesaria para instalar en ella la unidad LTO-2 PowerVault 110T. Es posible que la unidad se monte verticalmente u horizontalmente.

Instale y configure la unidad de acuerdo con las instrucciones proporcionadas en la documentación de Dell para su sistema.

Hardware de montaje

La mayoría de los servidores utilizan bandejas o rieles para montar la unidad de cintas. En el caso de algunos servidores no se necesita ni una bandeja ni rieles. Los dispositivos simplemente se deslizan en el chasis del sistema y se fijan en él con tornillos.

Cómo instalar la unidad - Instrucciones detalladas paso a paso

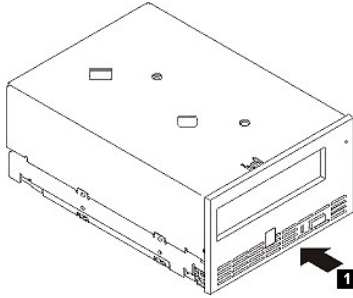
Paso 1 - Desembalaje de la unidad. Desembale la unidad de cintas y guarde el embalaje. Es posible que tenga que embalar la unidad si la devuelve al departamento de servicio técnico.

Es necesario esperar un período de tiempo si la temperatura de la unidad, cuando se desembala, es distinta de la temperatura del entorno en el que va a utilizarse (medida delante del frontal, cerca del área de entrada de aire; véase la [Figura 1](#)). El tiempo aconsejado es de 4 horas después de que la unidad se haya desembalado o 1 hora después de cualquier condensación que pueda observar se haya evaporado, cualquiera que sea más grande. Para permitir que la unidad se ajuste a su nuevo entorno, tome las siguientes medidas:

- 1 Si la unidad está más fría que el entorno en el que va a funcionar y el aire contiene la suficiente humedad, es posible que se condense en su interior y la estropee. Cuando la unidad se ha calentado hasta llegar al rango de temperatura adecuado para su funcionamiento (superior a los 10 grados centígrados o a los 50 grados Fahrenheit) y no hay riesgo de condensación (el aire es seco), caliente la unidad más rápidamente encendiéndola durante 30 minutos. Utilice una cinta virgen para probar la unidad antes de insertar una cinta que contenga datos.
- 1 Si la unidad está más caliente que el entorno en el que se va a utilizar, la cinta se puede enganchar en el cabezal de la unidad. Cuando la unidad se ha enfriado hasta alcanzar el rango de temperatura apropiado para su funcionamiento (inferior a 40 grados centígrados o a 104 grados Fahrenheit), enfríe la unidad más rápidamente aplicando aire durante 30 minutos. Encienda la unidad y utilice una cinta virgen para probar su funcionamiento antes de insertar una cinta que contenga datos.

Si no está seguro de si la temperatura de la unidad está dentro del rango recomendado para su funcionamiento o hay la suficiente humedad como para que se produzca una condensación, deje que la unidad se adapte a su nuevo entorno durante un total de cuatro horas.

Figura 1. Área de entrada de aire



Paso 2 - Desconexión del sistema.

1. Apague el sistema.
2. Desconecte el cable de alimentación de la toma de corriente y del sistema.

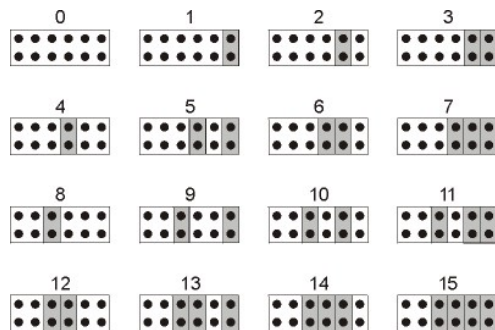
Paso 3 - Establecimiento del ID SCSI. La unidad de cintas se envía con un ID SCSI por omisión de 6 pero se puede asignar cualquier ID no utilizado entre 0 y 15. No utilice el ID SCSI 7, que está reservado para el controlador SCSI, ni el ID SCSI 0, que normalmente está asignado al disco de arranque. No se recomienda instalar la unidad en un bus SCSI estrecho porque restringiría el rendimiento.

PRECAUCIÓN: La electricidad estática puede dañar los componentes electrónicos. Si es posible, lleve siempre puesto una correa de muñeca antiestática. Si no es así, para equilibrar las cargas electromagnéticas, toque una pieza de metal descubierta del sistema (por ejemplo, la placa trasera) antes de retirar la unidad de cintas de su bolsa.

Para establecer el ID SCSI:

1. Localice el conector ID SCSI (véase el número 2 del diagrama del panel trasero en la Introducción). El ID SCSI se establece utilizando los puentes en un conjunto de patillas de la parte posterior de la unidad.
2. Determine si necesita cambiar el ID SCSI 6 por omisión. Asegúrese de que ningún otro dispositivo utiliza el ID.
3. Consulte la [Figura 2](#) para elegir el número de ID que desee. A continuación, coloque los puentes en las patillas del conector tal y como se indica (utilice unos alicates de punta curva para conectar los puentes a las patillas que están sombreadas). Los puentes de repuesto estarán en la propia matriz de patillas (pero sólo conectados a una única patilla).

Figura 2. Patillas del conector SCSI



Paso 4 - Preparación de la bahía de montaje en el sistema.

PRECAUCIÓN: Para evitar daños personales, daños al sistema o a la unidad de cintas, asegúrese de que el cable de alimentación esté desconectado antes de instalar la unidad.

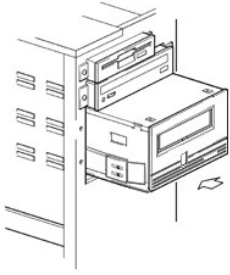
Consulte la documentación del sistema para obtener instrucciones sobre cómo preparar la bahía de montaje par colocar en ella la unidad de cintas.

Paso 5 - Conexión del hardware de montaje

Si el sistema necesita rieles especiales u otro hardware para instalar la unidad de cintas, colóquelos ahora en la unidad de cintas.

Si el sistema no necesita ningún hardware de montaje especial, continúe con el paso 6.

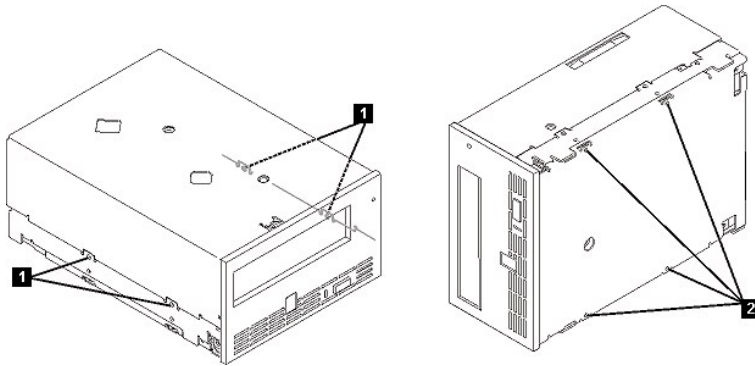
Figura 3. Instalación de la unidad



Paso 6 - Instalación de la unidad

Deslice la unidad de cintas en la bahía libre, alineando la bandeja o los rieles con las ranuras en la bahía, tal y como se muestra en la [Figura 3](#).

Figura 4. Orificios de montaje en la unidad de cintas

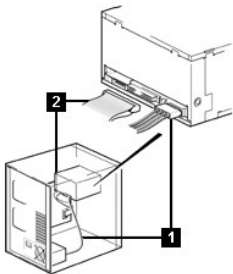


1. Orificios de montaje para tornillos 6-32
2. Orificios de montaje para tornillos M-3

Si el sistema no utiliza hardware de montaje, compruebe que los orificios del chasis estén alineados con los orificios del lateral de la unidad de cintas.

No sujete la unidad con tornillos todavía porque es posible que tenga que moverla para colocar los cables en su sitio.

Figura 5. Conexión de cables de alimentación y SCSI



1. Conector de alimentación
2. Conector SCSI

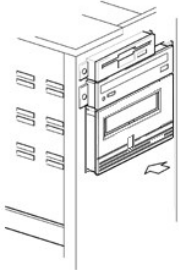
Paso 7 - Conexión de cables de alimentación y SCSI

Conecte un cable de alimentación de repuesto desde la fuente de alimentación interna del sistema hasta el conector de alimentación, tal como se muestra en la [Figura 5](#), elemento 1.

Conecte un cable SCSI de repuesto del cable plano SCSI del sistema al conector SCSI, tal como se muestra en la [Figura 5](#), elemento 2.

 **NOTA:** Si la unidad es el último dispositivo de la cadena SCSI, debe terminarse.

Figura 6. Fijación de la unidad



Paso 8 - Fijación de la unidad

La unidad de cintas se puede montar de distintas formas. Asegúrese de que dispone de los rieles de montaje o del soporte de montaje de la unidad apropiados y los tornillos correctos (de tipo 6-32 para el montaje lateral o M-3 para el montaje de la base). En el caso de algunos servidores la unidad se debe insertar en una bahía de soportes y se debe conectar directamente al servidor.

Paso 9 - Conexión de la unidad de cintas a la alimentación del sistema y comprobación de la llegada de la corriente.

Conecte el cable de alimentación al sistema y a la toma eléctrica. Para asegurarse de que la unidad recibe electricidad, observe lo que se indica a continuación mientras enciende el sistema:

1. En la pantalla de un solo carácter aparece una serie de caracteres aleatorios.
2. La pantalla de un solo carácter se queda en blanco (no está encendida)
3. La luz de estado pasa a ser fija de color ámbar y, a continuación, pasa a ser fija de color verde.

Cómo instalar unidades externas

Cómo instalar el software de copia de seguridad de la cinta

Consulte la documentación del software de copia de seguridad de cintas para obtener información detallada sobre cómo instalar y utilizar la aplicación del software de copia de seguridad. Si desea obtener las versiones de software más recientes a las que se da soporte, vaya a la página <http://www.support.dell.com> o visite el sitio web de soporte perteneciente a su proveedor de software de copia de seguridad.

Cómo instalar la unidad - Requisitos previos

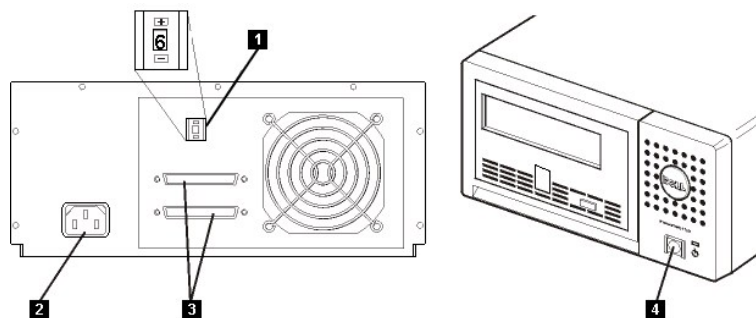
Las unidades de cintas son dispositivos SCSI Ultra160 diseñados para funcionar en un bus SCSI de diferencial de bajo voltaje (LVD) con una velocidad de transferencia por ráfagas de 160 MB/seg. No utilice la unidad en un bus de un único extremo porque se restringe el rendimiento. No la utilice en el mismo bus que otro dispositivo de un único extremo ya que esto haría que el adaptador del sistema principal del LVD pasara a la modalidad de único extremo y restringiría el rendimiento. Se recomienda utilizar un adaptador especial del bus del sistema principal para la unidad de cintas.

El sistema debe tener un adaptador de sistema principal SCSI o un controlador SCSI adecuadamente instalados y configurados en la placa madre (compatible con el estándar SCSI-2 o SCSI-3) con un software controlador que dé soporte a la unidad de cintas. Compruebe la documentación del servidor para obtener especificaciones sobre cualquier canal SCSI integrado. No conecte la unidad a un canal del controlador RAID, puesto que estos canales están destinados únicamente para las unidades de disco. Para obtener información detallada, consulte a su proveedor.

La unidad de cintas se conectará a un sistema con un conector SCSI de LVD HD-68 (68 patillas). Si el adaptador del bus del sistema principal o del servidor está equipado con un conector Wide SCSI de densidad muy alta (VHD), tendrá que solicitar un conversor de HD a VHD de 68 patillas o un cable de HD a VHD de 68 patillas.

Cómo instalar la unidad - Instrucciones detalladas paso a paso

Figura 7. Panel trasero de la unidad de cintas externa



1. Conmutador de dirección SCSI
2. Receptáculo de alimentación
3. Conectores SCSI externos
4. Botón de apagado y encendido

Paso 1 - Establecimiento del ID SCSI. La unidad de cintas se envía con un ID SCSI por omisión de 6 pero se puede asignar cualquier ID no utilizado entre 0 y 15. No utilice el ID SCSI 7, que está reservado para el controlador SCSI, ni el ID SCSI 0, que normalmente está asignado al disco de arranque. No se recomienda instalar la unidad en un bus SCSI estrecho porque restringiría el rendimiento.

Determine si necesita cambiar el ID SCSI 6 por omisión.

Cambie el ID SCSI de la unidad de cintas si es necesario. Utilice un pequeño destornillador o un bolígrafo de punta redonda para presionar los botones dentados de selección de ID SCSI en el panel posterior (véase el número 1 en la [Figura 7](#)) hasta que se visualice el valor que necesite. No utilice un lápiz porque los pequeños fragmentos de la mina podrían ensuciar la unidad. Los ID SCSI de la unidad de cintas y del sistema sólo se comprueban al encenderse. Si desea cambiar el ID SCSI de después de la instalación, apague el sistema y la unidad de cintas, cambie el ID SCSI de la unidad, encienda la unidad de cintas y, a continuación, encienda el sistema.

Paso 2 - Colocación de la unidad de cintas. Coloque la unidad de cintas en cualquier lugar adecuado para el sistema principal. Las únicas restricciones son la longitud del cable de alimentación y la longitud de cable SCSI. Las ubicaciones recomendadas son:

- 1 Lejos de las zonas de paso, especialmente si el suelo está enmoquetado.
- 1 Fuera de las salas de sistemas para evitar el polvo de tóner y del papel. No almacene el suministro de papel cerca de una unidad.
- 1 Lejos de las corrientes de aire, es decir, lejos de puertas, ventanas abiertas, ventiladores y aparatos de aire acondicionado.
- 1 En un lugar que no sea el suelo.
- 1 En posición horizontal.
- 1 Donde el cartucho de cinta se pueda insertar fácilmente.

La unidad de cintas no se debe apilar. No coloque nada encima de la unidad.

Paso 3 - Conexión de la alimentación. Una unidad externa LTO-2 DELL PowerVault 110T funciona con cualquier voltaje dentro del rango de 100 y 240 voltios (50-60 Hz). No es necesario realizar ningún ajuste. Para conectar la unidad a la fuente de alimentación, realice los siguientes pasos:

Asegúrese de que el botón de encendido y apagado esté en apagado pulsándolo (véase el número 4 en la [Figura 7](#)).

Conecte firmemente el cable de alimentación en el zócalo del panel posterior de la unidad. (Véase el número 2 en la [Figura 7](#).)

Enchufe el otro extremo del cable de alimentación en una toma de alimentación conectada a tierra.

Puesto que es posible que la unidad de cintas no complete la prueba de autoencendido (POST) sin una terminación SCSI, asegúrese de que el terminador (o el bus SCSI con terminación) esté conectado a uno de los dos conectores SCSI situados en la parte trasera de la unidad.

Encienda la unidad de cintas pulsando el botón de apagado y encendido (véase el número 4 en la [Figura 7](#)). La unidad de cintas ejecuta la POST, que comprueba todo el hardware excepto el cabezal de la cintas.

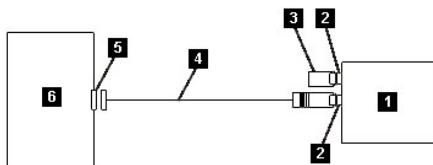
Escriba el nombre del modelo, el número del producto, el número de serie, el ID SCSI y el número de etiqueta de servicio (sólo en las unidades externas) de su unidad en un lugar seguro para realizar posteriores consultas. El nombre del modelo está en la parte frontal de la unidad y la etiqueta de servicio del producto, así como los números de serie se encuentran en una etiqueta situada en la base de la unidad.

Paso 4 - Conexión del cable SCSI. Ejecute una conclusión normal del sistema y apáguelo, así como cualquier periférico que esté conectado. Asegúrese de que la unidad de cintas está conectada a una toma de alimentación eléctrica.

⚠ PRECAUCIÓN: Para evitar daños en el sistema o en la unidad de cintas, asegúrese de que ambos dispositivos estén apagados mientras conecta el cable SCSI. Para conseguir un rendimiento óptimo, se recomienda que la unidad de cintas esté instalada en un bus SCSI dedicado.

Si la unidad de cintas es el único dispositivo en el bus SCSI, conecte un extremo del cable SCSI al sistema principal. Conecte el otro extremo del cable SCSI a un conector SCSI en el panel posterior de la unidad de cintas y fíjelo apretando los tornillos. (Véase el número 3 en la [Figura 7](#)). El cable puede medir hasta 25 m (82 pies) cuando la unidad de cintas sea el único dispositivo en el bus. Esta configuración se muestra en la [Figura 8](#).

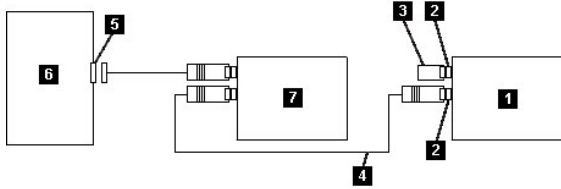
Figura 8. Conexión de un dispositivo SCSI



- 1. Unidad de cintas
- 2. Conectores SCSI
- 3. Terminador
- 4. Cable del bus SCSI
- 5. Tarjeta adaptadora del sistema principal SCSI
- 6. Sistema principal

Si la unidad de cintas es uno de los dispositivos múltiples del bus SCSI, conecte el cable SCSI al siguiente dispositivo del bus, traslade el terminador al último dispositivo del bus y, a continuación, emita el mandato host para reanudar el funcionamiento. Esta configuración se muestra en la [Figura 9](#). El cable puede medir hasta 12 m (39 pies) de largo.

Figura 9. Conexión de varios dispositivos SCSI



1. Unidad de cintas
2. Conectores SCSI
3. Terminador
4. Cable del bus SCSI
5. Tarjeta adaptadora del sistema principal SCSI
6. Sistema principal
7. Otro dispositivo

Paso 5 - Configuración de la unidad de cintas para el sistema principal. Encienda la unidad de cintas. Consulte los manuales del sistema principal y del software de aplicación para configurar la unidad de cintas que vaya a utilizar.

Cómo cargar controladores de dispositivos

Microsoft Windows 2000

En este apartado se describe cómo instalar, eliminar e inhabilitar el controlador de dispositivo Microsoft Windows 2000 para la unidad de cintas.

Procedimientos de instalación

1. Asegúrese de que haya iniciado una sesión en el servidor del sistema principal o en la estación de trabajo con privilegios de administrador.
2. Inserte el CD de soporte de la unidad LTO-2 Dell PowerVault 110T en la unidad de CD del servidor del sistema principal o de la estación de trabajo.
3. Pulse el botón derecho del ratón en el icono de **Mi PC** en el escritorio de Windows, pulse **Administrar** y, a continuación, pulse **Administrador de dispositivos**.
4. La unidad de cintas debería estar listada debajo de "? Otros dispositivos" como "Dispositivo secuencial IBM Ultrium-TD2 SCSI"
5. Pulse el botón derecho del ratón en la lista de Dispositivo secuencial IBM Ultrium-TD2 SCSI, pulse **Desinstalar** y, a continuación, pulse el botón **Aceptar** para confirmar que desea eliminar el dispositivo.
6. Pulse el botón **Acción** situado en el extremo superior izquierdo del recuadro de diálogo Administración de equipos.
7. Pulse **Buscar cambios de hardware**. Windows 2000 buscará la unidad LTO-2 Dell PowerVault 110T. La unidad de cintas aparece de nuevo debajo de "? Otros dispositivos".
8. Pulse el botón derecho del ratón en la lista **Dispositivo secuencial IBM Ultrium-TD2 SCSI** y pulse **Propiedades**.
9. Pulse el botón **Reinstalar el controlador**.
10. Cuando aparezca el Asistente para actualización de controlador de dispositivo, pulse el botón **Siguiente**.
11. Pulse el botón **Mostrar un lista...** y, a continuación, pulse el botón **Siguiente**.
12. Pulse el elemento **Unidades de cinta** en la lista. Es posible que tenga que desplazar el ratón hacia abajo para ver este elemento. Pulse el botón **Siguiente**.
13. Pulse el botón **Utilizar disco**, escriba **d:\DriversW2K**, sustituya la letra **d:** por la letra de la unidad del CD donde haya insertado el CD de soporte y pulse el botón **Aceptar**.
14. Pulse la entrada **unidad de cintas IBM Ultrium LTO Generación 2 W2K** y pulse el botón **Siguiente**.
15. Pulse el botón **Siguiente** para instalar el controlador.
16. Puede que reciba un aviso que diga "No se recomienda la instalación de este controlador..." De todos modos, pulse el botón **Sí**.
17. Pulse el botón **Finalizar**.
18. Cierre el recuadro de diálogo Propiedades de dispositivo.
19. La unidad aparecerá ahora en Administrador de dispositivos, debajo de Unidades de cinta y estará lista para su utilización.

Microsoft Windows Server 2003

1. Asegúrese de que haya iniciado una sesión en el servidor del sistema principal o en la estación de trabajo con privilegios de administrador.
2. Inserte el CD de soporte de la unidad LTO-2 Dell PowerVault 110T en la unidad de CD del servidor del sistema principal o de la estación de trabajo.
3. Pulse el botón derecho del ratón en el icono de **Mi PC** en el escritorio de Windows, pulse **Administrar** y, a continuación, pulse **Administrador de dispositivos**.
4. La unidad de cintas debería estar listada bajo el elemento "? Otros dispositivos" como "Dispositivo secuencial IBM Ultrium-TD2."
5. Pulse el botón derecho en la lista de Dispositivo secuencial IBM Ultrium-TD2 SCSI, pulse **Desinstalar** y, a continuación, pulse el botón **Aceptar** para confirmar que desea eliminar el dispositivo.
6. Pulse el botón **Acción** situado en el extremo superior izquierdo del recuadro de diálogo Administración de equipos.
7. Pulse **Buscar cambios de hardware**. Windows Server 2003 explora ahora la unidad LTO2 Dell PowerVault 110T. La unidad de cintas aparece bajo "? Otros dispositivos" de nuevo.
8. Pulse el botón derecho del ratón en la lista **Dispositivo secuencial IBM Ultrium-TD2 SCSI** y pulse **Propiedades**.
9. Pulse el botón **Reinstalar el controlador**. (Si el botón **Reinstalar controlador** no se visualiza, puede que tenga que pulsar la pestaña **Controlador** y, a

- continuación, **Actualizar controlador.**)
10. Aparecerá el Asistente para la actualización de controlador.
 11. Pulse el botón de selección **Instalar desde una lista o ubicación específica.**
 12. Pulse el botón **Siguiente.**
 13. Pulse el botón **Incluir esta ubicación en la búsqueda.**
 14. Escriba **d:\Drivers\W2K3** en el campo de directorios, sustituyendo la letra *d:* por la letra de unidad del CD en el que haya insertado el CD de soporte y pulse el botón **Aceptar.**
 15. Es posible que tenga que pulsar **Continuar** para pasar por alto un aviso.
 16. Pulse el botón **Finalizar.**
 17. Cierre el recuadro de diálogo Propiedades de dispositivo.
 18. La unidad aparecerá ahora en Administrador de dispositivos, debajo de Unidades de cinta y estará lista para su utilización.
-

Cómo verificar el funcionamiento de la unidad

Cuando haya instalado el hardware de la unidad, deberá verificar que funciona correctamente antes de guardar datos valiosos. Encienda el sistema. En el caso de unidades externas, encienda la unidad antes de encender el sistema.

La unidad de cintas ejecutará su prueba de autoencendido (POST) que comprueba todo el hardware excepto el cabezal de la unidad. La pantalla de un solo carácter presentará una serie de caracteres aleatorios y, a continuación, se quedará en blanco (no se iluminará). La luz de estado pasará a ser fija de color ámbar y después fija de color verde.

Verifique que la instalación de la unidad de cintas ha sido satisfactoria. Guarde los datos de prueba en una cinta, lea los datos de prueba de la cinta y compare los datos leídos de la cinta con los datos originales en el disco, siguiendo las instrucciones que se facilitan en la aplicación de software de copia de seguridad de cintas.

[Volver a la página de contenido](#)

[Volver a la página de contenido](#)

Cómo utilizar el software de copia de seguridad de cintas: Guía del usuario de la unidad de cintas LTO-2 Dell™ PowerVault™ 110T


Consulte la Guía de funcionamiento del usuario que se proporciona con la aplicación de copia de seguridad de la cinta. Si desea obtener las versiones de software más recientes a las que se da soporte, vaya a la página <http://www.support.dell.com> o visite el sitio web de soporte perteneciente a su proveedor de software de copia de seguridad.

[Volver a la página de contenido](#)

[Volver a la página de contenido](#)

Especificaciones: Guía del usuario de la unidad de cintas LTO-2 Dell™ PowerVault™ 110T

- [Información general](#) - [Unidad externa](#) - [Unidad interna](#)

 **NOTA:** El fabricante proporciona estas especificaciones sólo con el propósito de informar y no constituye una ampliación de la garantía de Dell para el cliente. La garantía de Dell se incluye en la documentación para el sistema.

Información general

Especificación	Valor
Fabricante	Fabricado para Dell
Número de modelo	Unidad de cinta LTO-2 DELL PowerVault 110T: LTO interna; LTO externa
Tipo de interfaz	Bus SCSI de diferencial de bajo voltaje (LVD) Ultra160

Unidad externa

Especificación física

- 1 Dimensiones: 24,9 cm (9,80 pulgadas) de ancho; 29 cm (11,42 pulgadas) de largo; 12,5 cm (4,92 pulgadas) de alto
- 1 Peso: 6,40 kg (14,1 libras)

Requisitos de alimentación

- 1 Alimentación: 100-240 VAC, 50/60 Hz, corriente de línea de .58A a 100 VAC, corriente de línea de .24A a 240 VAC

Rendimiento

- 1 Interfaz: SCSI de LVD Ultra160
- 1 Formato de registro: LTO Ultrium Generación 2
- 1 Soporte: LTO Ultrium
- 1 Capacidad: 200 GB (nativos) 400 GB (comprimidos, presuponiendo una compresión 2:1)
- 1 Velocidad de transferencia ininterrumpida: 35 MB/seg. nativa, 70 MB/seg. comprimida (presuponiendo una compresión 2:1)
- 1 Velocidad de transferencia por ráfagas: hasta 160 MB/seg.

Límites de operatividad

- 1 Temperatura: de 10 °C a 35 °C (de 50 °F a 95 °F)
- 1 Humedad: humedad relativa del 20% al 80% (sin condensación)
- 1 Temperatura máxima de bulbo húmedo: 28 °C (82,4 °F)
- 1 Altitud máxima: 3.048 m (10.000 pies)

Límites de inoperatividad (almacenamiento o envío)

- 1 Temperatura: de -40 °C a 65 °C (-40 °F a 149 °F)
- 1 Humedad: humedad relativa del 5% al 95% (sin condensación)
- 1 Temperatura máxima de bulbo húmedo: 38 °C (100 °F)

Unidad interna

Especificación física

Ancho	146 mm (5,75 pulgadas) sin frontal
	148,3 mm (5,84 pulgadas) con frontal
Largo	205,5 mm (8,09 pulgadas) sin frontal
	210,5 mm (8,29 pulgadas) con frontal
Alto	82,5 mm (3,25 pulgadas) sin frontal
	84c8 mm (3,34 pulgadas) con frontal

Peso (sin cartucho)	3 kg (6 lb 10 oz)
---------------------	-------------------

Requisitos de alimentación

Tolerancia	+ 5 VCC y + 12 VCC (más o menos 10%)
Corriente de la fuente de alimentación para 5 VCC	1,3 A mínimo/ 3,1 A máximo
Corriente de la fuente de alimentación para 12 VCC	0,2 A mínimo/ 1,1 A máximo
Punto máximo de la fuente de alimentación para 5 VCC (alimentación instantánea de la fuente de alimentación)	3,3 A para 100 ms15,5 W
Punto máximo de la fuente de alimentación para 12 VCC (alimentación instantánea de la fuente de alimentación)	4,1 A para 2 ms49,2 W
Consumo eléctrico para la modalidad habitual de inactividad sin cartucho	10,9 W
Consumo eléctrico para la modalidad habitual de inactividad con un cartucho cargado	12,7 W
Consumo eléctrico para leer y grabar a 6,22 m/s	29 W
Consumo eléctrico para la modalidad de suspensión sin cartucho	9 W
Consumo eléctrico para la modalidad de suspensión con un cartucho cargado	10,8 W

Rendimiento

- 1 Interfaz: SCSI de LVD Ultra160
- 1 Formato de registro: LTO Ultrium Generación 2
- 1 Soporte: LTO Ultrium
- 1 Capacidad: 200 GB (nativos) 400 GB (comprimidos, presuponiendo una compresión 2:1)
- 1 Velocidad de transferencia ininterrumpida: 35 MB/seg. nativa, 70 MB/seg. comprimida (presuponiendo una compresión 2:1)
- 1 Velocidad de transferencia por ráfagas: hasta 160 MB/seg.

Límites de operatividad

- 1 Temperatura: de 10 °C a 35 °C (de 50 °F a 95 °F)
- 1 Humedad: humedad relativa del 20% al 80% (sin condensación)
- 1 Temperatura máxima de bulbo húmedo: 29 °C (84,2 °F)
- 1 Altitud máxima: 3.048 m (10.000 pies)

Límites de inoperatividad (almacenamiento)

- 1 Temperatura: de -40 °C a 65 °C (-40 °F a 149 °F)
- 1 Humedad: humedad relativa del 5% al 95% (sin condensación)
- 1 Temperatura máxima de bulbo húmedo: 38 °C (100 °F)

[Volver a la página de contenido](#)

[Volver a la página de contenido](#)

Resolución de problemas: Guía del usuario de la unidad de cintas LTO-2 Dell™ PowerVault™ 110T

- [Cómo obtener actualizaciones de controladores y firmware](#) - [Cómo seleccionar una función de diagnóstico o de mantenimiento](#) - [Directrices generales](#) - [Métodos para recibir errores y mensajes](#) - [Descripciones y acciones correctivas](#) - [Cómo resolver problemas sobre los que el servidor ha generado un informe](#) - [Cómo resolver problemas relacionados con los soportes](#) - [Cómo quitar una unidad de cintas](#) - [TapeAlert](#) - [Cómo quitar un cartucho manualmente](#)

Cómo obtener actualizaciones de controladores y firmware



PRECAUCIÓN: Cuando actualice el firmware, no apague la unidad de cintas hasta que se haya completado la actualización o se perderá el firmware.

Compruebe periódicamente los niveles actualizados del firmware visitando la web en <http://support.dell.com>.

Cómo obtener actualizaciones de controladores y firmware

La unidad de cintas puede realizar diagnósticos, probar las funciones de lectura y grabación, probar un cartucho de cinta que no parezca funcionar correctamente y efectuar otras funciones de diagnóstico y mantenimiento. La unidad debe estar en modalidad de mantenimiento para llevar a cabo estas funciones. Si desea poner la unidad en modalidad de mantenimiento y seleccionar una función de diagnóstico o de mantenimiento, consulte la [Tabla 1](#).



Nota: Las funciones de mantenimiento no se pueden ejecutar simultáneamente con las operaciones de lectura o grabación. Mientras la modalidad de mantenimiento esté activada, la unidad de cintas no acepta mandatos SCSI del servidor. Cierre todas las aplicaciones de la unidad antes de activar la modalidad de mantenimiento.

Tabla 1. Descripciones y códigos de las funciones de diagnóstico y mantenimiento

Código de la función 1 - Realizar diagnósticos de la unidad de cintas SCSI
Hace que la unidad de cintas ejecute sus propias pruebas.
Atención: Inserte sólo un cartucho de datos virgen para esta prueba. Los datos del cartucho se sobrescribirán.
<ol style="list-style-type: none">Asegúrese de que no hay ningún cartucho en la unidad.En un intervalo de 1,5 segundos, pulse el botón de expulsión tres veces. La luz de estado pasará a ser fija y de color ámbar, lo que significa que la unidad está en la modalidad de mantenimiento.Pulse el botón de expulsión una vez cada 1,5 segundos hasta que aparezca un 1 en la pantalla de un solo carácter. Si se pasa de largo el 1, siga pulsando el botón de expulsión hasta que vuelva a visualizarse.Para seleccionar la función, pulse y mantenga pulsado el botón de expulsión durante 3 segundos. Cuando haya seleccionado la función, el número 1 parpadeará, la unidad realizará los diagnósticos durante aproximadamente 90 segundos y, a continuación, parpadeará la letra C. Cuando la C parpadee, significa que la unidad estará esperando el cartucho.En el plazo de un minuto, inserte un cartucho de datos virgen o la unidad de cintas abandonará la modalidad de mantenimiento. Cuando haya insertado el cartucho, el número 1 parpadeará:<ul style="list-style-type: none">Si el diagnóstico se completa satisfactoriamente, el proceso empezará de nuevo y se ejecutará un máximo de 10 veces. Cada uno de los bucles tarda aproximadamente 20 minutos en ejecutarse. Tras el décimo bucle, el proceso de diagnóstico se detiene y abandona automáticamente la modalidad de mantenimiento. Si desea parar el diagnóstico, pulse el botón de expulsión dentro de los primeros 20 minutos de la prueba o el diagnóstico se ejecutará durante otros 20 minutos. La unidad reconoce la petición reduciendo la velocidad durante todo el tiempo que el carácter que se visualiza actualmente se enciende intermitentemente en la pantalla de un sólo carácter (desde dos veces por segundo a una vez por segundo). El diagnóstico continúa hasta el final de su bucle y, a continuación, se detiene. A continuación, la unidad de cintas visualiza un 0, rebobina, descarga el cartucho y abandona la modalidad de mantenimiento.Si los diagnósticos no se ejecutan correctamente, la luz de estado parpadea en ámbar y se visualiza un código de error. La unidad de cintas descarga el cartucho de cinta y abandona la modalidad de mantenimiento.
Código de la función 2 - RESERVADO (Función de servicio)
Código de la función 3 - RESERVADO (Función de servicio)
Código de la función 4 - Forzar un volcado de datos imprescindibles a la memoria de la unidad de cintas
Hace que la unidad de cintas lleve a cabo la recopilación (o <i>volcado</i>) de datos técnicos imprescindibles en la memoria de la unidad. (Un volcado de la unidad también se conoce como una grabación del rastreo del firmware.)
Aviso: Cuando se visualiza un código de error, también se visualiza un punto negro para recordarle que ya se ha realizado un volcado. Si ejecuta el código de función 4, éste sobrescribirá el volcado y provocará la pérdida de la información sobre el error.
<ol style="list-style-type: none">Asegúrese de que no hay ningún cartucho en la unidad.En un intervalo de 1,5 segundos, pulse el botón de expulsión tres veces. La luz de estado pasará a ser fija y de color ámbar, lo que significa que la unidad está en la modalidad de mantenimiento.Pulse el botón de expulsión una vez cada 1,5 segundos hasta que aparezca un 4 en la pantalla de un solo carácter. Si se pasa de largo el 4, siga pulsando el botón de expulsión hasta que vuelva a visualizarse.Para seleccionar la función, pulse y mantenga pulsado el botón de expulsión durante 3 segundos. Cuando haya seleccionado la función, se visualizará un 4 seguido de un 0. A continuación, la pantalla de un solo carácter se pondrá en blanco y la unidad de cintas abandonará la modalidad de mantenimiento.

Un punto rojo iluminado en la pantalla de un solo carácter indica que se ha creado un volcado de la unidad.

Asimismo, esta operación se puede realizar cuando la unidad de cintas está en la modalidad de funcionamiento normal. Simplemente debe pulsar y mantener pulsado el botón de expulsión durante 10 segundos.

Código de la función 5 - RESERVADO (Función de servicio)

Código de la función 6 - RESERVADO (Función de servicio)

Código de la función 7 - RESERVADO (Función de servicio)

Código de la función 8 - RESERVADO (Función de servicio)

Código de la función 9 - Visualizar la anotación cronológica del código de error

Hace que la unidad de cintas visualice los últimos 10 códigos de error, de uno en uno (los códigos están ordenados de modo que el más reciente se visualiza primero y el más antiguo (el décimo) se visualiza el último).

Si desea ver la anotación cronológica de la unidad:

1. Asegúrese de que no hay ningún cartucho en la unidad.
2. En un intervalo de 1,5 segundos pulse el botón de expulsión tres veces. La luz de estado pasará a ser fija y de color ámbar, lo que significa que la unidad está en la modalidad de mantenimiento.
3. Pulse el botón de expulsión una vez cada 1,5 segundos hasta que aparezca un **9** en la pantalla de un solo carácter.
4. Pulse y mantenga pulsado el botón de expulsión durante 3 segundos para ver el código de error más reciente.
5. Consulte el apartado [Descripciones y acciones correctivas](#) para determinar el significado del código y cómo se debe actuar.
6. Pulse el botón de expulsión para ver el siguiente código de error. (Los códigos están ordenados de modo que el más reciente se visualiza primero y el más antiguo (el décimo) se visualiza el último.)
7. Continúe pulsando el botón de expulsión hasta que aparezca un "0", el cual indica que ya no hay más códigos de error. Si no se ha encontrado ningún error o se acaba de borrar la anotación cronológica, aparecerá un "0" inmediatamente y la unidad abandonará la modalidad de mantenimiento. Se almacena un máximo de diez errores.

Para volver a visualizar los códigos de error, repita los pasos del 1 al 7.

Código de función A - Borrar anotación cronológica del código de error

Hace que la unidad de cintas borre el contenido de la anotación cronológica del código de error.

1. Asegúrese de que no hay ningún cartucho en la unidad.
2. En un intervalo de 1,5 segundos, pulse el botón de expulsión tres veces. La luz de estado pasará a ser fija y de color ámbar, lo que significa que la unidad está en la modalidad de mantenimiento.
3. Pulse el botón de expulsión una vez cada 1,5 segundos hasta que aparezca una **A** en la pantalla de un solo carácter. Si se pasa de largo la **A**, siga pulsando el botón de expulsión hasta que vuelva a visualizarse.
4. Para seleccionar la función, pulse y mantenga pulsado el botón de expulsión durante 3 segundos. Cuando haya seleccionado la función, la unidad de cintas borrará todos los errores de la anotación cronológica del código de error, visualizará un **0** y, a continuación, abandonará la modalidad de mantenimiento.

Código de la función C - Insertar el cartucho en la unidad de cintas

Esta función no se puede autoseleccionar. Está relacionada con otras funciones de mantenimiento como, por ejemplo, la de realizar diagnósticos de la unidad de cintas, que requiere un cartucho de cinta virgen que no esté protegido contra grabación.

Código de la función E - Probar cartucho y soporte

Hace que la unidad de cintas realice una prueba de lectura y grabación (en las bandas laterales) para garantizar que un cartucho que parece que no funciona correctamente y su cinta magnética son aceptables. La unidad de cintas tarda aproximadamente 10 minutos en realizar la prueba.

Atención: Los datos en la cinta aparentemente defectuosa se reescribirán.

1. Asegúrese de que no hay ningún cartucho en la unidad.
2. En un intervalo de 1,5 segundos, pulse el botón de expulsión tres veces. La luz de estado pasará a ser fija y de color ámbar, lo que significa que la unidad está en la modalidad de mantenimiento.
3. Pulse el botón de expulsión una vez cada 1,5 segundos hasta que aparezca una **E** en la pantalla de un solo carácter. Si desaparece la **E**, siga pulsando el botón de expulsión hasta que vuelva a visualizarse.
4. Para seleccionar la función, pulse y mantenga pulsado el botón de expulsión durante 3 segundos. Cuando haya insertado el cartucho, la letra **C** parpadeará: Cuando la **C** parpadee, significará que la unidad estará esperando el cartucho. En el plazo de un minuto, inserte un cartucho aparentemente defectuoso o la unidad de cintas abandonará la modalidad de mantenimiento. Cuando haya insertado el cartucho, la letra **E** parpadeará y la prueba se iniciará:
 - Si no se detecta ningún error, la prueba empezará de nuevo y se ejecutará un máximo de 10 veces. Después del décimo bucle, la prueba se detendrá y la unidad abandonará automáticamente la modalidad de mantenimiento. Si desea parar la prueba, pulse el botón de expulsión. La unidad reconoce la petición reduciendo la velocidad durante todo el tiempo que el carácter que se visualiza actualmente se enciende intermitentemente en la pantalla de un sólo carácter (desde dos veces por segundo a una vez por segundo). La prueba continúa hasta el final de su bucle y, a continuación, se detiene. Después, la unidad de cintas se rebobina y descarga el cartucho, visualiza un **0** y abandona la modalidad de mantenimiento.
 - Si se detecta un error, la unidad de cintas visualiza un **7**, descarga el cartucho de cinta y abandona la modalidad de mantenimiento.

Código de la función F - Prueba de lectura/grabación rápida

Hace que la unidad de cintas realice pruebas para garantizar que la unidad puede leer de la cinta y grabar en ella. Para este diagnóstico hay que realizar menos pruebas que la prueba Realizar diagnósticos de la unidad de cintas (Código de la función 1). La unidad de cintas tarda aproximadamente tres minutos en realizar la prueba. La prueba de lectura y grabación no es una prueba completa y no se recomienda para identificar los errores entre la unidad y el soporte.

Atención: Los datos en la cinta aparentemente defectuosa se reescribirán.

1. Asegúrese de que no hay ningún cartucho en la unidad.
2. En un intervalo de 1,5 segundos, pulse el botón de expulsión tres veces. La luz de estado pasará a ser fija y de color ámbar, lo que significa que la unidad está en la modalidad de mantenimiento.
3. Pulse el botón de expulsión una vez cada 1,5 segundos hasta que aparezca una **F** en la pantalla de un solo carácter. Si desaparece la **F**, siga pulsando el botón de expulsión hasta que vuelva a visualizarse.
4. Para seleccionar la función, pulse y mantenga pulsado el botón de expulsión durante 3 segundos. Cuando haya insertado el cartucho, la letra **C** parpadeará: Cuando la **C** parpadee, significará que la unidad estará esperando el cartucho. En el plazo de un minuto, inserte un cartucho aparentemente defectuoso o la unidad de cintas abandonará la modalidad de mantenimiento. Cuando haya insertado el cartucho, la letra **F** parpadeará y la prueba se iniciará.
 - o Si no se detecta ningún error, la prueba empezará de nuevo y se ejecutará un máximo de 10 veces. Cada uno de los bucles tarda aproximadamente 3 minutos en ejecutarse. Después del décimo bucle, la prueba se detendrá y la unidad abandonará automáticamente la modalidad de mantenimiento. Si desea parar la prueba, pulse el botón de expulsión. La unidad reconoce la petición reduciendo la velocidad durante todo el tiempo que el carácter que se visualiza actualmente se enciende intermitentemente en la pantalla de un sólo carácter (desde dos veces por segundo a una vez por segundo). La prueba continúa hasta el final de su bucle y, a continuación, se detiene. Después, la unidad de cintas se rebobina y descarga el cartucho, visualiza un **0** y abandona la modalidad de mantenimiento.
 - o Si se detecta un error, la unidad de cintas visualiza un código de error, descarga el cartucho de cinta y abandona la modalidad de mantenimiento.

Código de la función H - Probar el cabezal

Hace que la unidad de cintas realice la prueba de medición de la resistencia del cabezal y una prueba de lectura/grabación (en la parte central de la cinta). La unidad ejecuta estas pruebas para garantizar que el cabezal de la unidad de cintas y el mecanismo de la cinta funcionan correctamente. La unidad de cintas tarda aproximadamente 10 minutos en realizar la prueba.

1. Asegúrese de que no hay ningún cartucho en la unidad.
2. En un intervalo de 1,5 segundos, pulse el botón de expulsión tres veces. La luz de estado pasará a ser fija y de color ámbar, lo que significa que la unidad está en la modalidad de mantenimiento.
3. Pulse el botón de expulsión una vez cada 1,5 segundos hasta que aparezca una **H** en la pantalla de un solo carácter. Si desaparece la **H**, siga pulsando el botón de expulsión hasta que vuelva a visualizarse.
4. Para seleccionar la función, pulse y mantenga pulsado el botón de expulsión durante 3 segundos. Cuando haya insertado el cartucho, la letra **C** parpadeará: Cuando la **C** parpadee, significará que la unidad estará esperando el cartucho. En el plazo de un minuto, inserte un cartucho de datos virgen o la unidad de cintas abandonará la modalidad de mantenimiento. Cuando haya insertado el cartucho, la letra **H** parpadeará y la prueba se iniciará.
 - o Si no se detecta ningún error, la prueba empezará de nuevo y se ejecutará un máximo de 10 veces. Cada uno de los bucles tarda aproximadamente 10 minutos en ejecutarse. Después del décimo bucle, la prueba se detendrá y la unidad abandonará automáticamente la modalidad de mantenimiento. Para parar la prueba, pulse el botón de expulsión. La unidad reconoce la petición reduciendo la velocidad durante todo el tiempo que el carácter que se visualiza actualmente se enciende intermitentemente en la pantalla de un sólo carácter (desde dos veces por segundo a una vez por segundo). La prueba continúa hasta el final de su bucle y, a continuación, se detiene. Después, la unidad de cintas se rebobina y descarga el cartucho, visualiza un **0** y abandona la modalidad de mantenimiento.
 - o Si se detecta un error, la unidad de cintas visualiza un **5**, descarga el cartucho de cinta y abandona la modalidad de mantenimiento.

Código de la función L - Reservado para un uso posterior

Reservado para un uso posterior.

Códigos de la función P o U - RESERVADO (Función de servicio)

Diretrizes generales

Si surgen problemas al ejecutar la unidad de cintas LTO-2 Dell PowerVault 110T, consulte la [Tabla 2](#) para ver los problemas comunes. Si el problema no está identificado, consulte el apartado [Métodos para recibir errores y mensajes](#). El color y la condición de la luz de estado también puede indicar que ha surgido un problema.

Tabla 2. Resolución general de problemas

Si el problema es este...	Haga lo siguiente.
Se visualiza un código en la pantalla de un solo carácter y la luz de estado parpadea en ámbar.	La unidad de cintas ha detectado un error o le está indicando un mensaje informativo. Consulte el apartado Métodos para recibir errores y mensajes .
La luz de estado o la pantalla de un solo carácter no se enciende nunca.	No llega electricidad a la unidad de cintas. Compruebe que haya electricidad en la fuente de alimentación. Enchufe la unidad de cintas a la corriente. Si el problema persiste, póngase en contacto con el soporte técnico de Dell.
La unidad de cintas no carga un cartucho de cinta.	Se ha producido una de las siguientes situaciones: <ol style="list-style-type: none"> 1 Ya hay un cartucho de cinta cargado. Para quitar el cartucho, pulse el botón de expulsión. Si no se expulsa el cartucho, apague la unidad de la cinta y vuelva a encenderla. Cuando la luz de estado pase a ser fija y de color verde, pulse el botón de expulsión para expulsar el cartucho. 1 El cartucho de cinta se ha cargado incorrectamente. Si desea cargar adecuadamente un cartucho, consulte el subapartado Cómo cargar del apartado Cómo utilizar la unidad de cintas. 1 Es posible que el cartucho de cinta sea defectuoso. Cargue otro cartucho de cinta. Si este problema se repite con varios cartuchos, la unidad de cintas es defectuosa. Póngase en contacto con el soporte técnico de Dell. 1 No llega electricidad a la unidad de cintas. Enchufe la unidad de cintas a la corriente.
La unidad de cintas no descarga el cartucho	El cartucho de cinta se ha atascado o está roto. Pulse el botón de descarga. Si el cartucho no se expulsa, apague la unidad de cintas y, a continuación, enciéndala (tenga en cuenta que la recuperación de una cinta de tamaño medio podría

de cinta.	tardar hasta 5 minutos en completarse). Si el cartucho sigue si poderse expulsar, extráigalo manualmente (consulte el apartado Cómo quitar un cartucho manualmente).
El servidor ha recibido distintivos de TapeAlert.	Consulte el apartado Distintivos de TapeAlert .
El servidor ha generado informes sobre problemas SCSI (por ejemplo, tiempos de espera de selección o de mandatos, o errores de paridad).	Consulte el apartado Cómo resolver problemas sobre los que el servidor ha generado un informe .
Los códigos se visualizan en la pantalla de un solo carácter pero la luz de estado no se enciende.	La unidad de cintas es defectuosa. Póngase en contacto con el soporte técnico de Dell.
La unidad de cintas no responde a los mandatos del servidor.	Pulse y mantenga pulsado el botón de expulsión en la unidad durante 10 segundos para provocar un volcado de la unidad. La unidad guardará el volcado y, a continuación, reanudará para permitir que se establezca la comunicación con ella. No encienda y apague la unidad, puesto que se borraría el contenido del volcado.

Métodos para recibir errores y mensajes

Utilice la [Tabla 3](#) como una guía para identificar códigos de error y códigos de mensaje sobre los que ha informado la unidad de cintas, su sistema (si es pertinente) o el servidor.



NOTA: Los códigos en la pantalla de un sólo carácter tienen distintos significados en función de si se visualizan durante operaciones normales o mientras la unidad está en modalidad de mantenimiento. Los códigos que surgen durante operaciones normales están definidos en el apartado [Descripciones y acciones correctivas](#). Los códigos que surgen mientras la modalidad de mantenimiento está activa están definidos en el apartado [Cómo seleccionar una función de diagnóstico o de mantenimiento](#).

Tabla 3. Métodos para recibir errores y mensajes

Si el error o mensaje lo ha presentado...	Haga lo siguiente.
La pantalla del sistema (si la unidad de cintas está incluida en una biblioteca o un cargador automático)	Consulte la documentación para el sistema.
La pantalla de un solo carácter de la unidad de cintas y la luz de estado parpadea en ámbar	Consulte el apartado Descripciones y acciones correctivas . Para determinar el significado de la actividad de la luz de estado, consulte el apartado Panel frontal en la Introducción .
La pantalla de un solo carácter de la unidad de cintas y la luz de estado es fija y de color ámbar	Consulte el apartado Cómo seleccionar una función de diagnóstico o de mantenimiento . Para determinar el significado de la actividad de la luz de estado, consulte el apartado Panel frontal en la Introducción .
Los datos de percepción de la anotación cronológica SCSI (como los distintivos de TapeAlert) o los datos de percepción de la unidad SCSI	Consulte los apartados Distintivos de TapeAlert o Descripciones y acciones correctivas .
La anotación cronológica de errores de la unidad	Consulte el apartado Descripciones y acciones correctivas .

Descripciones y acciones correctivas

En la [Tabla 4](#) se ofrecen descripciones de los errores y mensajes que pertenecen a la unidad de cintas y se explica lo que se debe hacer cuando se reciben.



Aviso: Si la unidad de cintas detecta un error permanente y visualiza un código de error distinto de 0, realiza automáticamente un volcado de los datos imprescindibles a la memoria de la unidad. Si fuerza un volcado, el volcado existente se sobrescribirá y los datos se perderán. Después de haber forzado un volcado, no apague la unidad de cintas o podría perder los datos del volcado.

Tabla 4. Descripciones y acciones correctivas

Código	Causa y acción
	La pantalla de un solo carácter se borra si apaga la unidad.
0	<p>No se ha producido ningún error y no es necesario realizar ninguna acción. Este código se visualiza:</p> <ul style="list-style-type: none"> 1 Cuando la unidad de cintas se apaga y, a continuación, se enciende. 1 Cuando se ha dejado de realizar diagnósticos y no se ha producido ningún error. <p> NOTA: La pantalla de un solo carácter está en blanco durante el funcionamiento normal de la unidad de cintas.</p>
1	<p>Problema de enfriamiento. La unidad de cintas ha detectado que se ha sobrepasado la temperatura de funcionamiento recomendada. Realice lo siguiente:</p> <ol style="list-style-type: none"> 1. Si hay un ventilador en el sistema, asegúrese de que gira y de que no emite ningún ruido. Si no es así, sustituya el ventilador (si desea obtener instrucciones sobre cómo sustituirlo, consulte la documentación del sistema). 2. Elimine cualquier obstáculo que impida que el aire fluya libremente por la unidad de cintas. 3. Asegúrese de que la temperatura de funcionamiento y el flujo de aire estén dentro del rango especificado (consulte el apartado Especificaciones). 4. Si la temperatura de funcionamiento está dentro del rango especificado y el problema persiste, póngase en contacto con el soporte técnico de Dell.

	El código de error se borra cuando se apaga la unidad de cintas o se pone en la modalidad de mantenimiento.
2	<p>Problema de alimentación. La unidad de cintas ha detectado que la alimentación suministrada externamente se está acercando a los límites de voltaje especificados (la unidad sigue funcionando) o está fuera de los límites de voltaje especificados (la unidad no está funcionando). Realice lo siguiente:</p> <ol style="list-style-type: none"> 1. Asegúrese de que el conector de alimentación esté correctamente ajustado. 2. Asegúrese de que se están aplicando los voltajes de CC apropiados dentro de las tolerancias permitidas (consulte el apartado Especificaciones). 3. Si se están aplicando los voltajes adecuados pero persiste el problema, póngase en contacto con el soporte técnico de Dell. <p>El código de error se borra cuando se apaga la unidad de cintas o se pone en la modalidad de mantenimiento.</p>
3	<p>Problema del firmware. La unidad de cintas ha determinado que se ha producido un error. Realice lo siguiente:</p> <ol style="list-style-type: none"> 1. Apague y encienda la unidad de cintas y, a continuación, intente realizar de nuevo la operación que ha producido el error. El código de error se borra cuando se apaga la unidad de cintas o se pone en la modalidad de mantenimiento. 2. Si el problema persiste, descargue el firmware más reciente e intente repetir la operación.
4	<p>Problema del firmware o de la unidad de cintas. La unidad de cintas ha determinado que se ha producido una anomalía en el firmware o en el hardware de la unidad de cintas. Realice lo siguiente:</p> <ol style="list-style-type: none"> 1. Apague y encienda la unidad de cintas y, a continuación, intente realizar de nuevo la operación que ha producido el error. El código de error se borra cuando se apaga la unidad de cintas o se pone en la modalidad de mantenimiento. 2. Si el problema persiste, descargue el firmware más reciente e intente repetir la operación; si el nuevo firmware no está disponible, póngase en contacto con el soporte técnico de Dell.
5	<p>Problema del hardware de la unidad de cintas. La unidad ha determinado que se ha producido un error de lectura/grabación o del paso de la cinta. Para evitar que se estropee la unidad o la cinta, la unidad no permitirá que inserte un cartucho si el cartucho actual se ha expulsado satisfactoriamente. El código de error se puede borrar al apagar y encender de nuevo la unidad de cintas o al ponerla en modalidad de mantenimiento. Si el problema persiste, póngase en contacto con el soporte técnico de Dell.</p>
6	<p>Error del soporte o de la unidad de cintas. La unidad ha determinado que se ha producido un error, pero no puede identificar que el error sea debido al hardware defectuoso o bien al cartucho de la cinta. Realice lo siguiente:</p> <p>En el caso de que surjan problemas al grabar datos:</p> <p>Si el problema se ha producido mientras la unidad estaba grabando los datos en la cinta y si sabe cuál es el número de serie del volumen del cartucho de cinta (ubicado en la etiqueta del cartucho) cargado en la unidad cuando se ha producido el problema, repita la operación con otro cartucho:</p> <ol style="list-style-type: none"> 1 Si la operación se lleva a cabo satisfactoriamente, el cartucho original era defectuoso. Copie los datos del cartucho defectuoso y no lo utilice más. 1 Si la operación no se lleva a cabo satisfactoriamente y hay otra unidad disponible, inserte el cartucho en la otra unidad y repita la operación. <ul style="list-style-type: none"> o Si la operación no se lleva a cabo satisfactoriamente, deje de utilizar el cartucho defectuoso. o Si la operación se lleva a cabo satisfactoriamente, inserte un cartucho virgen en la primera unidad y ejecute los diagnósticos de la unidad de cintas (consulte el subapartado Código de la función 1 en el apartado Cómo seleccionar una función de diagnóstico o de mantenimiento). <ul style="list-style-type: none"> 1 Si los diagnósticos no se llevan a cabo satisfactoriamente, póngase en contacto con el soporte técnico de Dell. 1 Si los diagnósticos se llevan a cabo satisfactoriamente, el error era temporal. 1 Si la operación se lleva a cabo insatisfactoriamente y no hay ninguna unidad disponible, inserte un cartucho virgen en la unidad y ejecute los diagnósticos de la unidad de cintas (consulte el subapartado Código de la función 1 en el subapartado Cómo seleccionar una función de diagnóstico o de mantenimiento). <ul style="list-style-type: none"> o Si los diagnósticos no se llevan a cabo satisfactoriamente, póngase en contacto con el soporte técnico de Dell. o Si los diagnósticos se llevan a cabo satisfactoriamente, deje de utilizar el cartucho. <p>Si el problema se produce con varios cartuchos de cinta o si no sabe cuál es el número de serie del volumen del cartucho de cinta, ejecute los diagnósticos de la unidad de cintas (consulte el subapartado Código de la función 1 del apartado Cómo seleccionar una función de diagnóstico o de mantenimiento):</p> <ol style="list-style-type: none"> 1 Si los diagnósticos no se llevan a cabo satisfactoriamente, póngase en contacto con el soporte técnico de Dell. 1 Si los diagnósticos se llevan a cabo satisfactoriamente, ejecute el diagnóstico de prueba del cabezal (consulte el subapartado Código de la función H en el apartado Cómo seleccionar una función de diagnóstico o de mantenimiento): <ul style="list-style-type: none"> o Si el diagnóstico de prueba del cabezal no se ejecuta satisfactoriamente, póngase en contacto con el soporte técnico de Dell. o Si el diagnóstico de prueba del cabezal no se ejecuta satisfactoriamente, sustituya los cartuchos que hayan causado el problema. <p>El código de error se borra cuando se elimina el cartucho de cinta o se pone la unidad en modalidad de mantenimiento.</p> <p>En el caso de que surjan problemas al leer datos:</p> <p>Si el problema se ha producido mientras la unidad estaba leyendo datos de la cinta y si sabe cuál es el número de serie del volumen del cartucho de cinta, realice uno de los siguientes procedimientos:</p> <ol style="list-style-type: none"> 1 Si hay otra unidad disponible, inserte el cartucho en la otra unidad y repita la operación: <ul style="list-style-type: none"> o Si la operación no se lleva a cabo satisfactoriamente, deje de utilizar el cartucho defectuoso. o Si la operación se lleva a cabo satisfactoriamente, inserte un cartucho virgen en la primera unidad y ejecute los diagnósticos de la unidad de cintas (consulte el subapartado Código de la función 1 en el apartado Cómo seleccionar una función de diagnóstico o de mantenimiento): <ul style="list-style-type: none"> 1 Si los diagnósticos no se llevan a cabo satisfactoriamente, póngase en contacto con el soporte técnico de Dell.

	<p>n Si los diagnósticos se llevan a cabo satisfactoriamente, el error era temporal.</p> <p>1 Si no hay otra unidad disponible, inserte un cartucho virgen en la unidad y ejecute los diagnósticos de la unidad de cintas (consulte el subapartado Código de la función 1 en el apartado Cómo seleccionar una función de diagnóstico o de mantenimiento):</p> <ul style="list-style-type: none"> o Si los diagnósticos no se llevan a cabo satisfactoriamente, póngase en contacto con el soporte técnico de Dell. o Si los diagnósticos se llevan a cabo satisfactoriamente, deje de utilizar el cartucho. <p>Si el problema se produce con varios cartuchos de cinta o si no sabe cuál es el número de serie del volumen del cartucho de cinta, ejecute los diagnósticos de la unidad de cintas (consulte el subapartado Código de la función 1 del apartado Cómo seleccionar una función de diagnóstico o de mantenimiento):</p> <p>1 Si los diagnósticos no se llevan a cabo satisfactoriamente, póngase en contacto con el soporte técnico de Dell.</p> <p>1 Si los diagnósticos se llevan a cabo satisfactoriamente, ejecute el diagnóstico de prueba del cabezal (consulte el subapartado Código de la función H en el apartado Cómo seleccionar una función de diagnóstico o de mantenimiento):</p> <ul style="list-style-type: none"> o Si el diagnóstico del cabezal de prueba no se ejecuta satisfactoriamente, póngase en contacto con el soporte técnico de Dell. o Si el diagnóstico de prueba del cabezal no se ejecuta satisfactoriamente, sustituya los cartuchos que hayan causado el problema. <p>El código de error se borra cuando se elimina el cartucho de cinta o se pone la unidad en modalidad de mantenimiento.</p>
7	<p>Una probabilidad elevada de error de medios. La unidad de cintas ha determinado que se ha producido un error a causa de un cartucho de cintas defectuoso. Pruebe con otro cartucho de cinta. Si el problema se produce en varios cartuchos de cinta, consulte el apartado Cómo resolver problemas relacionados con los soportes.</p> <p>El código de error se borra cuando se elimina el cartucho de cinta o se pone la unidad en modalidad de mantenimiento.</p>
8	<p>Anomalía en el bus SCSI o en la unidad de cintas. La unidad de cintas ha determinado que se ha producido una anomalía en el hardware de la unidad de cintas o en el bus SCSI. Consulte el apartado Cómo resolver problemas sobre los que el servidor ha generado un informe. El código de error se borra 10 segundos después de que la unidad haya detectado el error o cuando ponga la unidad en modalidad de mantenimiento.</p>
9	<p>Error (RS-422) de interfaz de la unidad a la biblioteca. Esta interfaz no se utiliza.</p> <p>El código de error se borra cuando se pone la unidad en modalidad de mantenimiento.</p>
o, c, b, h, d, E o F	<p>No se ha asignado ningún error o mensaje. Es posible que haya un problema con la pantalla de un solo carácter. Apague el dispositivo y, a continuación, enciéndalo y determine si todos los segmentos de la pantalla de un solo carácter están iluminados. Si es así, es posible que tenga una versión anterior de la documentación (puede ser que en la documentación no se describan todos los códigos de error disponibles). Consulte la versión más reciente de la documentación.</p>
A	<p>Problema del hardware de la unidad de cintas. La unidad de cintas ha determinado que se ha producido un problema que ha degradado el funcionamiento de la unidad de cintas, pero no ha restringido su uso continuado. Si el problema persiste, póngase en contacto con el soporte técnico de Dell. La unidad se puede utilizar, sin embargo, la pantalla de un solo carácter sigue indicando que hay un error y la luz de estado parpadea en ámbar.</p> <p>El código de error se puede borrar al apagar y encender de nuevo la unidad de cintas o al ponerla en modalidad de mantenimiento.</p>
C	<p>La unidad de cintas se tiene que limpiar. Limpie la unidad de cintas. Consulte el subapartado Cómo limpiar el mecanismo de la cinta en el apartado Cómo utilizar la unidad de cintas.</p> <p>El código de error se borra cuando se limpia la unidad de cintas o se pone en la modalidad de mantenimiento.</p>

Cómo resolver problemas sobre los que el servidor ha generado un informe

El procedimiento para solucionar los errores del bus SCSI varía, dependiendo de si el error es de carácter permanente o esporádico y si la configuración contiene una o varias unidades de cintas. En los siguientes apartados se describe cómo solucionar cada tipo de error.

Cómo solucionar un error de carácter permanente con una sola unidad en un bus SCSI

1. Asegúrese de que la unidad de cintas esté conectada a la corriente.
2. Asegúrese de que la dirección SCSI de la unidad de cintas sea la misma que la dirección SCSI asignada por el servidor.
3. Sustituya el terminador SCSI y repita la operación que no se ha llevado a cabo satisfactoriamente.
4. Sustituya el cable SCSI y los intermediarios, si los hay, y repita la operación en la que se ha producido la anomalía.
5. Si estas medidas no sirven para corregir el problema, póngase en contacto con el servicio de atención al cliente de Dell.

Cómo solucionar un error de carácter permanente con varias unidades en un bus SCSI

Cuando se produce un error de carácter permanente en una configuración en la que hay varias unidades de cintas en el bus SCSI, debe determinar si el problema existe en más de una unidad de cintas. Si es un problema generalizado en todos los dispositivos del bus SCSI, el bus se ha quedado atascado en una fase SCSI y no se puede cambiar a otra fase o el cable SCSI del servidor al primer dispositivo es defectuoso.

1. Asegúrese de que el cable SCSI del servidor al primer dispositivo esté conectado.
2. Desconecte todas las unidades de cintas excepto la primera en el bus SCSI. Traslade el terminador al primer dispositivo SCSI.
3. Ejecute una aplicación para determinar si el error se va a producir.
 - o Si el error se produce, realice lo siguiente:
 - n Sustituya el terminador SCSI y repita la operación que no se ha llevado a cabo satisfactoriamente.
 - n Sustituya el cable SCSI y los intermediarios, si los hay, y repita la operación en la que se ha producido la anomalía.
 - n Si estas medidas no sirven para corregir el problema, póngase en contacto con el servicio de atención al cliente de Dell.
 - o Si el error no se produce, conecte una sola unidad de cintas en el bus y repita el paso 3 con cada una de ellas hasta que pueda saber cuál es la unidad

defectuosa.



NOTA: Asegúrese de que el terminador SCSI esté siempre en la última unidad de cintas del bus SCSI.

4. Determine si el problema existe sólo con una unidad de cintas o con dos o más unidades de cintas.
 - o Si el problema existe con una sola unidad de cintas, realice lo siguiente:
 - n Sustituya el terminador SCSI y repita la operación que no se ha llevado a cabo satisfactoriamente.
 - n Sustituya el cable SCSI y los intermediarios, si los hay, y repita la operación en la que se ha producido la anomalía.
 - n Si estas medidas no sirven para corregir el problema, póngase en contacto con el servicio de atención al cliente de Dell.
 - o Si el problema existe en una o más unidades de cintas, localice la primera unidad de cintas en la que se haya producido el error y sustituya el cable SCSI que conecte la unidad de cintas y el intermediario (si está instalado).

Cómo solucionar un error de carácter esporádico con una sola unidad en un bus SCSI

1. Sustituya el terminador SCSI en la unidad de cintas.
2. Ejecute la operación que ha causado el error. Si el problema persiste, es posible que radique en el cable.
3. Aísle el cable que esté causando el problema sustituyéndolos todos de uno en uno y ejecutando la operación que ha causado el error después de cada sustitución.
4. Si el problema persiste, póngase en contacto con el soporte técnico de Dell.

Cómo solucionar un error de carácter esporádico con varias unidades en un bus SCSI

Consulte las anotaciones cronológicas de error del servidor para determinar qué unidad de cintas es la fuente del problema:

- 1 Si únicamente hay una unidad de cintas que informa acerca de una anomalía SCSI, póngase en contacto con el soporte técnico de Dell.
- 1 Si hay varias unidades de cintas que informan acerca de anomalías SCSI, es posible que haya un problema con el terminador o con los cables SCSI:
 - o Sustituya el terminador y ejecute la operación que haya causado el error. Si el problema persiste, es posible que radique en los cables.
 - o Aísle el cable que esté causando el problema sustituyendo uno cada vez y ejecutando la operación que haya causado el error después de cada sustitución.

Cómo resolver problemas relacionados con los soportes

Para resolver problemas que están relacionados con los soportes, el firmware de la unidad de cintas incluye:

- 1 El diagnóstico de soportes y cartuchos de prueba que verifica si un cartucho que aparentemente no funciona correctamente y su cinta magnética son aptos para el uso.
- 1 Un análisis estadístico y un sistema de informes (SARS) con el fin de ayudar a identificar las anomalías entre soportes y hardware. Para determinar la causa de la anomalía, el SARS utiliza el historial de rendimiento del cartucho guardado en la memoria del cartucho (CM) y el historial de rendimiento de la unidad guardado en la memoria flash de sólo lectura programable y borrrable (EPROM) de la unidad. En el servidor se informará acerca de cualquier anomalía que detecte el SARS como distintivos de TapeAlert (consulte el apartado [Distintivos de TapeAlert](#)).

Si surge algún problema relacionado con los soportes, lleve a cabo el siguiente procedimiento:



Cuando ejecute el diagnóstico de soportes y cartuchos de prueba, los datos de la cinta aparentemente defectuosa se sobrescribirán. Si hay datos valiosos en la cinta, asegúrese de copiarlos antes de ejecutar esta prueba.

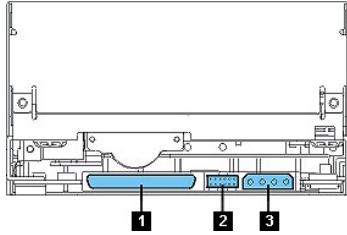
1. Si es posible, ejecute el cartucho de cinta en otra unidad de cintas. Si la operación en la otra unidad de cintas no se lleva a cabo satisfactoriamente y se visualiza un 6 o un 7, sustituya el soporte. Si la operación se lleva a cabo satisfactoriamente, ejecute el diagnóstico de soportes y de cartuchos de prueba (consulte el subapartado Código de la función E en el apartado [Cómo seleccionar una función de diagnóstico o de mantenimiento](#)).
2. Si se produce una anomalía en el diagnóstico de soportes y cartuchos de prueba, sustituya el soporte. Si se ejecuta satisfactoriamente, limpie la unidad de cintas y ejecute los diagnósticos de la unidad de cintas (consulte el subapartado Cómo limpiar el mecanismo de la cinta en el apartado [Cómo utilizar la unidad de cintas](#) y el subapartado Código de la función 1 en el apartado [Cómo seleccionar una función de diagnóstico o de mantenimiento](#)).
3. Si los diagnósticos de la unidad de cintas no se llevan a cabo satisfactoriamente, póngase en contacto con el soporte técnico de Dell. Si los diagnósticos de la unidad de cintas se ejecutan satisfactoriamente, realice la operación que ha producido el error inicial del soporte.

Cómo quitar una unidad de cintas

Para quitar la unidad de cintas de un sistema, realice los siguientes pasos:

1. Asegúrese de que la unidad de cintas no contiene un cartucho de cintas.
2. Desconfigure la unidad del servidor (para obtener instrucciones, consulte la documentación de su servidor).
3. Apague el sistema. Desconecte el cable de alimentación del sistema y de la toma de alimentación eléctrica.
4. Desmonte la cubierta del sistema.
5. Desconecte el cable de alimentación interno del conector de alimentación (véase el número 3 en la [Figura 2](#)).
6. Desconecte el cable SCSI interno del conector SCSI (véase el número 1 en la [Figura 2](#)).
7. Quite la unidad de cintas del sistema, así como los tornillos de montaje o los rieles de la parte lateral o inferior de la unidad de cintas.
8. Para volver a montarla, realice estos pasos de forma invertida.

Figura 2. Vista trasera de la unidad de cintas



Tape Alert

TapeAlert es una tecnología patentada y un estándar del American National Standards Institute (ANSI) que define las condiciones y los problemas que experimentan las unidades de cintas. La tecnología permite a un servidor leer los distintivos de TapeAlert desde una unidad de cintas mediante la interfaz SCSI. El servidor lee los distintivos de la Página de percepción de anotación cronológica 0x2E.

Distintivos de TapeAlert

En la Tabla 5 aparece una lista de los distintivos de TapeAlert a los que da soporte la unidad de cintas LTO-2 Dell PowerVault 110T.

Tabla 5. Distintivos de TapeAlert y descripciones

Distintivos de TapeAlert a los que da soporte la unidad de cintas				
Número de distintivo	Parámetro del distintivo (en hexadecimales)	Distintivo	Descripción	Acción necesaria
3	03h	Error grave	Se establece para cualquier error de lectura, grabación o colocación irreparable. (Este distintivo está establecido en conjunto con los distintivos 4, 5 o 6.)	Consulte la columna Acción necesaria para los distintivos 4, 5 o 6 en esta tabla.
4	04h	Soporte	Se establece para cualquier error de lectura, grabación o colocación irreparable debido a un cartucho de cinta defectuoso.	Póngase en contacto con el soporte técnico de Dell.
5	05h	Anomalía de lectura	Se establece para cualquier error de lectura irreparable en el que su identificación es incierta y la anomalía se puede deber a un cartucho de cinta o a un hardware de cintas defectuosos.	Si el distintivo 4 también está establecido, el cartucho es defectuoso. Póngase en contacto con el soporte técnico de Dell. Si el distintivo 4 no está establecido, consulte el código de error 6 en el apartado Descripciones y acciones correctivas .
6	06h	Anomalía de grabación	Se establece para cualquier error de grabación irreparable en el que su identificación es incierta y la anomalía se puede deber a un cartucho de cinta o a un hardware de cintas defectuosos.	Si el distintivo 9 está también establecido, asegúrese de que el conmutador de protección contra grabación esté establecido, de modo que los datos se puedan grabar en la cinta (consulte el subapartado Cómo establecer el conmutador de protección contra grabación en el apartado Cómo utilizar la unidad de cintas). Si el distintivo 4 también está establecido, el cartucho es defectuoso. Sustituya el cartucho de cinta. Si el distintivo 4 no está establecido, consulte el código de error 6 en el apartado Descripciones y acciones correctivas .
8	08h	No hay clasificación de datos	Se establece cuando se producen errores graves de servomecanismo al cargar un cartucho de cinta.	Sustituya el cartucho de cinta. Si este error se produce en varias cintas, consulte el código de error 6 en el apartado Descripciones y acciones correctivas .
9	09h	Protección contra grabación	Se establece cuando la unidad de cintas detecta que el cartucho de cinta está protegido contra grabación.	Asegúrese de que el conmutador de protección contra grabación del cartucho esté establecido, de modo que la unidad de cintas pueda grabar datos en la cinta (consulte el subapartado Cómo establecer el conmutador de protección contra grabación en el apartado Cómo utilizar la unidad de cintas).
10	0Ah	No extraer	Se establece cuando la unidad de cintas recibe un mandato UNLOAD después de que el servidor haya evitado que el cartucho de cinta se quitara.	Sustituya la documentación para el sistema operativo del servidor.
11	0Bh	Soporte de limpieza	Se establece cuando se carga un cartucho de limpieza en la unidad.	No es necesario realizar ninguna acción.
12	0Ch	Formato no soportado	Se establece cuando se carga un tipo de cartucho no soportado en la unidad o cuando el formato del cartucho se ha dañado.	Utilice un cartucho de cinta al que se dé soporte.
15	0Fh	Anomalía en el chip de la memoria del cartucho	Se establece cuando se detecta una anomalía en la memoria de cartucho (CM) del cartucho de la cinta cargado.	Sustituya el cartucho. Si este error se produce en varias cintas, consulte el código de error 6 en las Descripciones y acciones correctivas .
			Se establece cuando el cartucho de	

16	10h	Expulsión forzada	cinta se descarga manualmente al mismo tiempo que la unidad está leyendo o grabando.	No es necesario realizar ninguna acción.
18	12h	El directorio de la cinta se ha dañado en la memoria del cartucho	Se establece cuando la unidad detecta que el directorio de la cinta en la memoria del cartucho se ha dañado.	Vuelva a leer todos los datos de la cinta para reconstruir el directorio de la cinta.
20	14h	Limpiar ahora	Se establece cuando la unidad de cintas detecta que necesita una limpieza.	Limpie la unidad de cintas. Consulte el subapartado Cómo limpiar el mecanismo de la cinta en el apartado Cómo utilizar la unidad de cintas.
21	15h	Limpieza periódica	Se establece cuando la unidad detecta que necesita una limpieza rutinaria.	Limpie la unidad de cintas tan pronto como sea posible. La unidad puede seguir funcionando, pero deberá limpiarla pronto. Consulte el subapartado Cómo limpiar el mecanismo de la cinta en el apartado Cómo utilizar la unidad de cintas.
22	16h	Limpieza caducada	Se establece cuando la unidad de cintas detecta un cartucho de limpieza caducado.	Sustituya el cartucho de limpieza.
23	17h	Cinta de limpieza no válida	Establecida cuando la unidad espera un cartucho de limpieza y el cartucho cargado no lo es.	Utilice un cartucho de limpieza válido.
30	1Eh	Hardware A	Se establece cuando se produce una anomalía en el hardware, lo cual requiere un restablecimiento de la unidad de cintas para que se recupere.	Si el restablecimiento de la cinta no consigue hacer desaparecer el error, utilice el código de error de la pantalla de un solo carácter, de la interfaz de usuario de la biblioteca o de los datos de percepción de la unidad SCSI. Consulte el apartado Descripciones y acciones correctivas.
31	1Fh	Hardware B	Se establece cuando la unidad de cintas no lleva a cabo satisfactoriamente sus propias pruebas internas.	Utilice el código de error en la pantalla de un solo carácter, en la interfaz de usuario de la biblioteca o en los datos de percepción de la unidad SCSI. Consulte el apartado Descripciones y acciones correctivas.
32	20h	Interfaz	Se establece cuando la unidad de cintas detecta un problema con la interfaz SCSI, de canal de fibra o LDI (RS-422).	Localice el código de error 8 o 9 en el apartado Descripciones y acciones correctivas.
33	21h	Expulsión del soporte	Se establece cuando se produce una anomalía que requiere descargar el cartucho de la unidad.	Descargue y vuelva a cargar el cartucho de cinta.
34	22h	Anomalía en la descarga	Se establece cuando una imagen FMR no se descarga satisfactoriamente en la unidad de cintas a través de la interfaz SCSI.	Asegúrese de que se trata de la imagen correcta. Descargue de nuevo la imagen FMR.
36	24h	Temperatura de la unidad	Se establece cuando el sensor de temperatura de la unidad indica que la temperatura de la unidad está sobrepasando la temperatura recomendada del sistema (consulte el apartado Especificaciones).	Consulte el código de error 1 en el apartado Descripciones y acciones correctivas.
37	25h	Voltaje de la unidad	Se establece cuando la unidad detecta que los voltajes suministrados externamente se están acercando a los límites de voltaje especificados o están fuera de los límites de voltaje (consulte el apartado Especificaciones).	Consulte el código de error 2 en el apartado Descripciones y acciones correctivas.
39	27h	Diagnósticos necesarios	Se establece cuando la unidad detecta una anomalía y es necesario que los diagnósticos identifiquen el problema.	Consulte el código de error 6 en el apartado Descripciones y acciones correctivas.
51	33h	Directorio de la cinta no válido en la descarga	Se establece cuando el directorio de la cinta en el cartucho de cinta que se ha cargado anteriormente se ha dañado. El rendimiento de la búsqueda de archivos se degrada.	Vuelva a crear el directorio de la cinta mediante la lectura de todos los datos.
52	34h	Anomalía de grabación en el área del sistema de cintas	Se establece cuando el cartucho de cinta descargado anteriormente no ha podido grabar su área del sistema satisfactoriamente.	Copie los datos en otro cartucho de cinta y, a continuación, deje de utilizar el cartucho anterior.
53	35h	Anomalía de lectura en el área del sistema de cintas	Se establece cuando el área del sistema de cintas no se ha podido leer los datos satisfactoriamente en el momento de carga.	Cópielos en otro cartucho de cinta y, a continuación, deje de utilizar el cartucho anterior.

Cómo quitar un cartucho manualmente

Si los procedimientos de determinación de problemas identifican la unidad de cintas como el origen de un problema, puede realizar una de las siguientes acciones de forma

opcional:

- 1 Quite manualmente el cartucho (consulte las instrucciones que se facilitan a continuación).
- 1 Si no puede quitar el cartucho manualmente, póngase en contacto con el personal de servicio cualificado para que le facilite la ayuda necesaria.

⚠ ADVERTENCIA: Si no forma parte del personal de servicio cualificado, no intente abrir la unidad para repararla. Si intenta llevar a cabo una reparación que no sea quitar el cartucho de cinta manualmente, se anulará la garantía.

Cómo quitar el cartucho

Si un cartucho de cinta no puede expulsarse de la unidad de cintas, puede quitar el cartucho manualmente. Se necesitan las siguientes herramientas para este procedimiento:

- 1 Llave allen de 2,5 mm
- 1 Destornillador de hoja pequeña o herramienta de ajuste de potenciómetro
- 1 Llave hexagonal de 2 mm
- 1 Destornillador Phillips N°3
- 1 Alicates de punta curva
- 1 linterna (opcional)

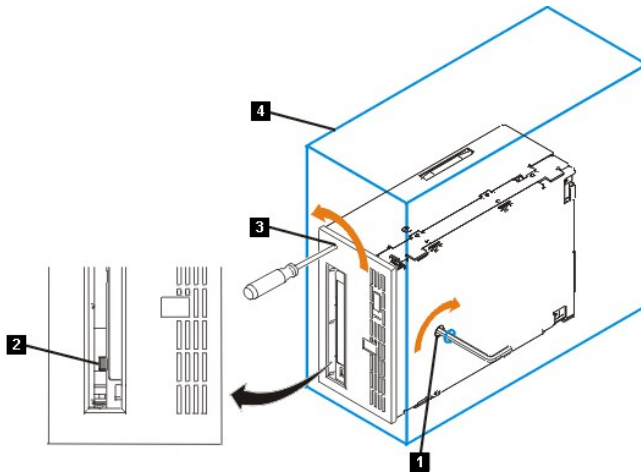
ADVERTENCIA: Antes de realizar este procedimiento, tenga en cuenta lo siguiente:

- 1 Asegúrese de que haya probado todos los métodos normales para quitar el cartucho de cinta de la unidad.
- 1 Este procedimiento puede dañar el cartucho de la cinta atascada. Si utiliza este procedimiento, copie los datos del cartucho atascado a otro cartucho. Si considera que el cartucho se ha dañado, sustitúyalo.
- 1 No utilice un destornillador eléctrico para realizar este procedimiento porque podría destruir la cinta.
- 1 Nunca toque el cabezal o los componentes electrónicos dentro de la unidad. Si toca el dispositivo podría ensuciarlo o dañarlo mediante una descarga electrostática.

Para quitar manualmente un cartucho de cinta, realice los siguientes pasos:


1. Coloque la unidad de forma que la parte frontal esté orientada hacia usted y, a continuación, inclínela sobre el lateral izquierdo (véase la [Figura 3](#)).
2. Localice el orificio de acceso en la parte inferior de la unidad (véase el número 1 en la [Figura 3](#)).
3. Inserte una llave allen de 2,5 mm en el orificio de acceso y colóquela de modo que se ajuste al tornillo del motor de suministro del carrete.
4. Empuje para que se abra la tapa del compartimento de carga de cintas y localice el distintivo (véase el número 2 en la [Figura 3](#)) en el carrete de entrada de la unidad.

Figura 3. Cómo determinar si la cinta está rota



⚠ ADVERTENCIA: En el siguiente paso, haga girar la llave allen en el sentido de las agujas del reloj y no a la inversa. Si la moviera en el sentido contrario al de las agujas del reloj, se podría dañar la cinta.

5. Para determinar si la cinta está rota, observe el distintivo (véase el número 2 en la [Figura 3](#)) en el carrete de entrada de la unidad mientras hace girar la llave allen (véase el número 1 en la [Figura 3](#)) en el sentido de las agujas del reloj (no deje que la llave se mueva en el sentido contrario al de las agujas del reloj):
 - o Si nota resistencia en la llave allen mientras intenta girar el tornillo del motor de suministro del carrete en el sentido de las agujas del reloj, vaya al paso 7.
 - o Si el carrete de entrada gira cuando se hace rotar el tornillo del motor de suministro del carrete en el sentido de las agujas del reloj con la llave allen, la cinta está rota. Vaya al paso 6.
 - o Si el carrete de entrada no gira cuando se hace rotar el tornillo del motor de suministro del carrete en el sentido de las agujas del reloj con la llave allen y si el tornillo del motor de suministro del carrete rota libremente, la cinta está rota. Deberá determinar la ubicación del bloque principal. Para ello, debe insertar un destornillador de hoja pequeña o una herramienta de ajuste de potenciómetro en el orificio de acceso para el engranaje del motor del cargador (véase el número 3 de la [Figura 3](#)). Haga girar el destornillador en el sentido contrario al de las agujas del reloj. Es posible que tenga que hacerlo durante un largo período tiempo:

- n Si el cartucho se desplaza arriba, la cinta estará completamente en el cartucho y el bloque principal estará en la posición inicial. Siga haciendo girar el destornillador hasta que se expulse el cartucho. Quite el cartucho.
 - n Si nota resistencia y que el cartucho no se desplaza hacia arriba, el bloque principal no está en la posición inicial. Llame a su representante del servicio técnico.
6. Siga haciendo girar la llave allen hasta que note que se ejerce resistencia. Se ha rebobinado la cinta todo lo posible sin desencadenarla.
-  **NOTA:** El número de rotaciones necesarias depende de dónde se encuentra el principio de la cinta en el carrete de entrada del cartucho. Es posible que tenga que hacer girar la llave allen durante un largo período de tiempo.
7. Con la llave allen todavía insertada en el orificio de acceso de la parte inferior, inserte un destornillador de hoja pequeña o una herramienta de ajuste de potenciómetro en el orificio de acceso para el engranaje del motor del cargador (véase el número 3 en la [Figura 3](#)).
8. Mientras mantenga la fuerza de torsión en el tornillo del motor de suministro del carrete y haga girar la llave allen (véase el número 1 de la [Figura 3](#)) en el sentido de las agujas del reloj, haga rotar el engranaje del motor del cargador con el destornillador de hoja pequeña (véase el número 3 en la [Figura 3](#)) en el sentido contrario al de las agujas del reloj (véase la flecha). A medida que haga girar el destornillador, la llave allen se irá moviendo ligeramente.
9. Siga haciendo rotar el engranaje del motor del cargador con el destornillador de hoja pequeña en la dirección de descarga (el sentido contrario al de las agujas del reloj):
- o Si no nota resistencia alguna en la llave allen y el cartucho se desplaza lentamente hacia arriba y hacia la parte externa del compartimento de carga de cintas hasta alcanzar la posición completa de expulsión, el procedimiento se ha realizado satisfactoriamente. Quite el destornillador de hoja pequeña y vaya al paso 10.
 - o Si nota resistencia en la llave allen y el cartucho no se mueve, el mecanismo del cargador se ha atascado o el bloque principal no se encuentra en la posición de inicio.
10. Quite el cartucho de cinta.
11. Para garantizar que la unidad funciona adecuadamente, ejecute los diagnósticos de la unidad de cintas (consulte el subapartado Código de la función 1 en el apartado [Cómo seleccionar una función de diagnóstico o de mantenimiento](#)).
-

[Volver a la página de contenido](#)

[Volver a la página de contenido](#)

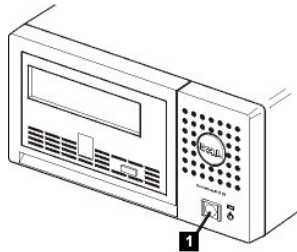
Cómo utilizar la unidad de cintas: Guía del usuario de la unidad de cintas LTO-2 Dell™ PowerVault™ 110T

- [Cómo utilizar la unidad](#) - [Cómo cargar, descargar y proteger contra grabación los cartuchos](#) - [Cómo cuidar los cartuchos de cinta](#) - [Cómo limpiar el mecanismo de la cinta](#)

Cómo utilizar la unidad

Encienda las **unidades externas** pulsando el botón de encendido/apagado en el panel frontal (véase el número 1 de la [Figura 1](#).) La unidad de cintas ejecutará su prueba de autoencendido. Al final de la autoprueba del hardware, la luz de estado debe ser fija y de color verde.

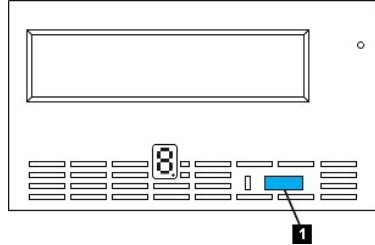
Figura 1. Cómo encender la unidad - El botón de encendido/apagado



Cómo restablecer la unidad

La unidad se puede restablecer sin tener que apagar el sistema ni la unidad. Esto puede ser necesario si la unidad deja de responder. Si desea restablecerla, pulse y mantenga pulsado el botón de expulsión en el panel frontal de la unidad de cintas durante 10 segundos (véase el número 1 en la [Figura 2](#)). La unidad provoca un volcado de los datos técnicos imprescindibles en la memoria de la unidad y sobrescribe el volcado existente. A continuación, la unidad se reinicia para permitir que se establezca la comunicación.

Figura 2. Cómo restablecer la unidad - El botón de expulsión



Cómo cargar, descargar y proteger contra grabación los cartuchos

Utilice sólo los cartuchos de formato LTO Ultrium con la unidad, tal como se especifica en el estándar LTO ULTRIUM. Asegúrese de que sólo hay una etiqueta pegada en el área de etiquetas del cartucho. Nunca utilice etiquetas que no pertenezcan a ningún estándar y no pegue nunca nada en el cartucho a no ser que sea en el área de etiquetas.

La unidad de cintas utiliza los siguientes tipos de cartucho:

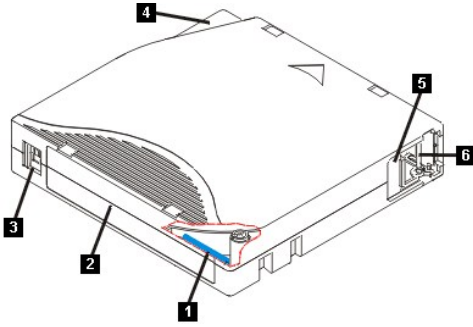
- 1 Cartucho de datos LTO Ultrium 100 GB (Generación 1)
- 1 Cartucho de datos LTO Ultrium 200 GB (Generación 2)
- 1 Cartucho de limpieza universal LTO Ultrium

La unidad de cintas LTO-2 Dell PowerVault 110T es compatible con los cartuchos del modelo anterior, la unidad de cintas LTO-2 Dell PowerVault 110T. La compatibilidad del cartucho con las unidades de cintas es la siguiente:

- 1 Lee y graba el formato de Generación 2 de los cartuchos de Generación 2.
- 1 Lee y graba el formato de Generación 1 de los cartuchos de Generación 1.
- 1 No graba el formato de Generación 2 en cartuchos de Generación 1.
- 1 No reformatea los cartuchos de la Generación 1 al formato de Generación 2.

En la [Figura 3](#) se muestra el cartucho de datos de 200 GB LTO Ultrium y sus componentes.

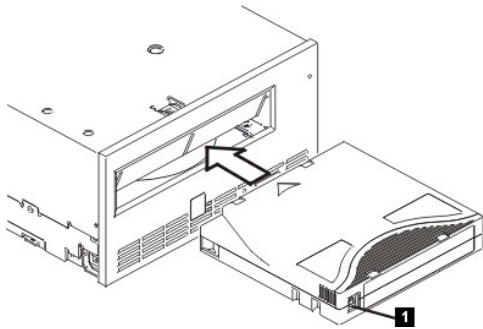
Figura 3. Cartucho de datos de 200 GB LTO Ultrium



1. Memoria del cartucho LTO
2. Área de etiquetas
3. Conmutador contra grabación
4. Guía de inserción
5. Tapa del cartucho
6. Patilla principal

Cómo cargar un cartucho de cinta

Figura 4. Cómo cargar



1. Asegúrese de que la unidad de cintas esté encendida (la luz de estado ser fija y de color verde).
2. Asegúrese de que el conmutador de protección contra grabación (véase el número 1 en la [Figura 4](#)) esté adecuadamente establecido. (Consulte el apartado [Cómo establecer el conmutador de protección contra grabación en cartuchos](#)).
3. Sujete el cartucho de modo que el conmutador de protección contra grabación esté orientado hacia usted.
4. Deslice el cartucho en el compartimento de carga de cintas (véase la [Figura 4](#)).

Notas:

- a. Si el cartucho ya está en posición de expulsión y desea volver a insertarlo, quite el cartucho y después vuelva a insertarlo.
- b. Si el cartucho ya está cargado y desconecta y conecta la unidad, la cinta se volverá a cargar.

Cómo descargar un cartucho de cinta

1. Asegúrese de que la unidad de cintas está encendida (la luz de estado ser fija y de color verde).
2. Pulse el botón de expulsión. La unidad rebobinará la cinta y expulsará el cartucho parcialmente. La luz de estado parpadeará en verde mientras la cinta se rebobina y, a continuación, se apagará antes de que el cartucho se haya expulsado parcialmente.
3. Después de que el cartucho se haya expulsado parcialmente, sujételo y quítelo.

Siempre que descargue un cartucho de cinta, la unidad de cintas grabará cualquier información pertinente en la memoria del cartucho.

⚠ ADVERTENCIA: No quite un cartucho de cinta mientras el indicador de actividad de la unidad esté encendido.

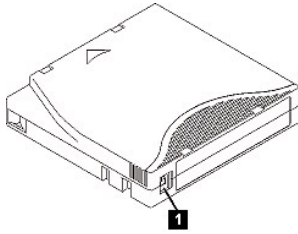
Cómo establecer el conmutador de protección contra grabación en los cartuchos de cinta

⚠ ADVERTENCIA: La protección contra grabación no impedirá que un cartucho se borre mediante un borrado o neutralización del campo magnético en masa. No borre en masa los cartuchos de formato Ultrium. Esto destruirá la información pregrabada del servomecanismo y presentará el cartucho como inservible.

La posición del conmutador de protección contra grabación en el cartucho de cinta determina si se puede grabar en la cinta:

- 1 Si el conmutador está establecido en bloqueado (candado fijo de color rojo), los datos no se puede grabar en la cinta.
- 1 Si el conmutador está establecido en desbloqueado (vacío negro), los datos se pueden grabar en la cinta.

Figura 5. Cómo establecer el conmutador de protección contra grabación



Para establecer el conmutador, deslícelo hacia la izquierda o hacia la derecha para ponerlo en la posición deseada. Si desliza la lengüeta roja después de que se haya insertado el cartucho en la unidad, el cambio no será efectivo hasta que quite el cartucho y se vuelva a insertar.

Cómo cuidar los cartuchos de cinta



ADVERTENCIA: No inserte un cartucho de cinta dañado en la unidad de cintas. Un cartucho dañado puede interferir en la fiabilidad de la unidad y puede anular las garantías de la unidad y del cartucho. Antes de insertar un cartucho de cinta, examine la funda del cartucho, la tapa del cartucho y el conmutador de protección contra grabación para ver si están rotos.

Si se maneja incorrectamente o si el entorno no es el adecuado se puede dañar el cartucho de cinta LTO Ultrium o su cinta magnética. Para evitar que los cartuchos de cinta se estropeen y para garantizar la alta fiabilidad continuada de la unidad de cintas, siga las directrices que se indican a continuación.

Proporción de formación

- 1 Posprocedimientos que describen el manejo adecuado de los soportes en zonas de reunión.
- 1 Asegúrese de que toda persona que maneje una cinta haya recibido la formación apropiada sobre los procedimientos de manejo y envío. Esto incluye a los operadores, usuarios, programadores, servicio de archivado y personal de transporte.
- 1 Asegúrese de que el personal de servicio o de contratación que realice la tarea de archivado haya recibido la formación adecuada sobre los procedimientos de manejo de soportes.
- 1 Incluya los procedimientos de manejo de los soportes como parte de cualquier contrato de servicios.
- 1 Conciencie al personal de los procedimientos de recuperación de datos y definalos.

Garantía de un embalaje adecuado

- 1 Cuando envíe el cartucho, hágalo en su embalaje original o en uno mejor.
- 1 Envíe o guarde siempre el cartucho en una funda.
- 1 Utilice sólo un contenedor de envío recomendado que mantenga el cartucho en su funda de forma segura durante su transportación.
- 1 No envíe nunca un cartucho en un sobre de envío comercial. Colóquelo siempre en una caja o paquete.
- 1 Si envía el cartucho en una caja de cartón o en una caja de un material recio, asegúrese de realizar los siguientes pasos:
 - o Coloque el cartucho en bolsas o en un envoltorio de plástico de polietileno para protegerlo del polvo, la humedad y otros contaminantes.
 - o Empaquete el cartucho de forma ajustada; no deje que se mueva.
 - o Empaquete el cartucho en dos cajas (colóquelo en una caja y, a continuación, coloque esa caja dentro de la caja de envío) y añada relleno entre las dos.

Proporción de condiciones ambientales y aclimatación adecuadas

- 1 Antes de utilizar un cartucho, deje que se adapte al entorno operativo normal durante 1 hora. Si observa condensación en el cartucho, espere durante una hora más.
- 1 Asegúrese de que todas las superficies del cartucho están secas antes de insertarlo en la unidad.
- 1 No exponga el cartucho a la humedad o a la luz directa del sol.
- 1 No exponga los cartuchos grabados o vírgenes a los campos magnéticos dispersos superiores a 100 oersteds (por ejemplo, terminales, motores, equipo de vídeo, equipo de rayos X o campos que existan cerca de los cables de alta tensión o fuentes de alimentación). Esta exposición puede provocar la pérdida de datos grabados o de inutilizar el cartucho virgen.
- 1 Conserve las siguientes condiciones ambientales esquematizadas en la [Tabla 1](#).

Tabla 1. Especificaciones ambientales

Especificaciones ambientales				
Factor ambiental	Funcionamiento	Almacenamiento operativo	Almacenamiento de archivado	Envío
Temperatura	de 10 °C a 45 °C (de 50 °F a 113 °F)	de 16 °C a 32 °C (de 61 °F a 90 °F)	de 16 °C a 25 °C (de 61 °F a 77 °F)	de -23 °C a 49 °C (de -9 °F a 120 °F)
Humedad relativa (sin condensación)	del 10% al 80%	del 20% al 80%	del 20% al 50%	del 5% al 80%
Temperatura de bulbo húmedo	26 °C (79 °F)	26 °C (79 °F)	26 °C (79 °F)	26 °C (79 °F)

Notas:

1. El almacenamiento operativo es de menos de 1 año.
2. El almacenamiento de archivado es de 1 a 10 años.

Realización de una inspección exhaustiva

- 1 Examine el embalaje del cartucho para determinar si se ha manejado sin ningún cuidado.
- 1 Cuando examine el cartucho, abra sólo la tapa del cartucho. No abra ninguna otra pieza de la funda del cartucho. Las partes superior e inferior de la funda están sujetas conjuntamente mediante tornillos; si las separa, inutilizará el cartucho.
- 1 Examine el cartucho para ver si está dañado antes de utilizarlo o almacenarlo.
- 1 Examine la parte trasera del cartucho (la parte que carga primero en el compartimento de carga de cintas) y asegúrese de que la funda del cartucho sea hermética. Si hay aberturas en las juntas, es posible que la patilla principal esté desenchujada.
- 1 Compruebe que la patilla principal esté ajustada correctamente.
- 1 Si sospecha que el cartucho no se ha manejado correctamente pero aparentemente se puede utilizar, copie los datos en un cartucho que esté en buen estado inmediatamente por si tiene que recuperar los datos. Deje de utilizar el cartucho que no se ha manejado correctamente.
- 1 Revise los procedimientos de manejo y envío.

Manejo del cartucho cuidadosamente

- 1 No deje caer el cartucho. Si el cartucho se cae, deslice hacia atrás la tapa del cartucho y asegúrese de que la patilla principal esté correctamente ajustada en las bridas de retención de patillas.
- 1 No maneje la tapa que está en la parte exterior del cartucho. Si maneja la tapa se puede dañar la superficie o los bordes de la cinta, lo cual podría interferir en la fiabilidad de lectura o grabación. Si tira de la cinta que está fuera del cartucho puede dañar la cinta y romper el mecanismo del cartucho.
- 1 No apile más de seis cartuchos.
- 1 No neutralice el campo magnético de un cartucho que pretende reutilizar. Si lo hace, se inutiliza la cinta.

Cómo limpiar el mecanismo de la cinta

Las unidades LTO-2 DELL PowerVault 110T se han desarrollado de modo que la limpieza necesaria es mínima. La unidad de cintas visualizará una **C** en la pantalla de un solo carácter y la luz de estado parpadeará en ámbar cuando la unidad se tenga que limpiar. Inserte únicamente un cartucho de limpieza en la unidad de cintas cuando se visualice la **C**.



ADVERTENCIA: Sólo utilice los cartuchos de limpieza LTO que tengan la etiqueta "universal". Algunos cartuchos de limpieza de la Generación 1 no pueden ser de tipo universal. La unidad de cintas de la Generación 2 sólo es compatible con los cartuchos de limpieza universal LTO Ultrium. La utilización de cualquier otro tipo de método o cartucho de limpieza puede dañar el cabezal de lectura/grabación en la unidad. Si carga cualquier otro tipo de cartucho de limpieza, la unidad de cintas lo expulsará inmediatamente.

Se suministra un cartucho de limpieza universal LTO Ultrium con cada unidad de cintas. **No** utilice algodón u otros materiales para limpiar los cabezales. El cartucho de limpieza utiliza una cinta especial para limpiar los cabezales de la cinta.

A pesar de que el número puede variar en función del fabricante, generalmente el cartucho de limpieza universal se puede utilizar unas 50 veces. Si el cartucho de limpieza se expulsa inmediatamente, ha caducado o se trata de un cartucho de limpieza no soportado. Deje de utilizarlo y sustitúyalo por uno nuevo.

Para utilizar el cartucho de limpieza universal LTO Ultrium:

1. Inserte un cartucho de limpieza en la unidad de cintas. La unidad de cintas realizará la limpieza automáticamente. Cuando se haya acabado la limpieza, la unidad expulsará el cartucho.
2. Quite el cartucho de limpieza de la unidad.

[Volver a la página de contenido](#)