

Dell DX6112-SN

オーナーズマニュアル

規制モデル: E14S Series
規制タイプ: E14S001



メモ、注意、警告

-  **メモ:** コンピュータを使いやすくするための重要な情報を説明しています。
-  **注意:** ハードウェアの損傷やデータの損失の可能性を示し、その問題を回避するための方法を説明しています。
-  **警告:** 物的損害、けが、または死亡の原因となる可能性があることを示しています。

© 2013 Dell Inc.

本書に使用されている商標 : Dell™、Dell のロゴ、Dell Boomi™、Dell Precision™、OptiPlex™、Latitude™、PowerEdge™、PowerVault™、PowerConnect™、OpenManage™、EqualLogic™、Compellent™、KACE™、FlexAddress™、Force10™ および Vostro™ は Dell Inc. の商標です。Intel®、Pentium®、Xeon®、Core® および Celeron® は米国およびその他の国における Intel Corporation の登録商標です。AMD® は Advanced Micro Devices, Inc. の登録商標、AMD Opteron™、AMD Phenom™ および AMD Sempron™ は同社の商標です。Microsoft®、Windows®、Windows Server®、Internet Explorer®、MS-DOS®、Windows Vista® および Active Directory® は米国および/またはその他の国における Microsoft Corporation の商標または登録商標です。Red Hat® および Red Hat® Enterprise Linux® は米国および/またはその他の国における Red Hat, Inc. の登録商標です。Novell® および SUSE® は米国およびその他の国における Novell, Inc. の登録商標です。Oracle® は Oracle Corporation またはその関連会社、もしくはその両者の登録商標です。Citrix®、Xen®、XenServer® および XenMotion® は米国および/またはその他の国における Citrix Systems, Inc. の登録商標または商標です。VMware®、Virtual SMP®、vMotion®、vCenter® および vSphere® は米国またはその他の国における VMware, Inc. の登録商標または商標です。IBM® は International Business Machines Corporation の登録商標です。

2013 - 01

Rev. A00

目次

メモ、注意、警告.....	2
章 1: システムについて.....	9
前面パネルの機能とインジケータ.....	9
診断インジケータ.....	10
ハードドライブインジケータのパターン.....	12
背面パネルの機能とインジケータ.....	12
NIC インジケータコード.....	14
電源インジケータコード.....	14
その他の情報.....	15
章 2: セットアップユーティリティとブートマネージャの使い方.....	17
システム起動モードの選択.....	17
セットアップユーティリティの起動.....	18
エラーメッセージへの対応.....	18
セットアップユーティリティナビゲーションキーの使用.....	18
セットアップユーティリティのオプション.....	19
セットアップユーティリティのメイン画面.....	19
System BIOS (システム BIOS) 画面.....	19
システム情報画面.....	20
メモリ設定画面.....	20
Processor Settings (プロセッサ設定) 画面.....	21
Boot Settings (起動設定) 画面.....	22
内蔵デバイス画面.....	23
シリアル通信画面.....	24
System Profile Settings (システムプロファイル設定) 画面.....	25
System Security (システムセキュリティ) 画面.....	26
その他の設定.....	28
システムパスワードとセットアップパスワードの機能.....	28
システムパスワードおよび/またはセットアップパスワードの割り当て.....	29
既存のシステムパスワードおよび/またはセットアップパスワードの削除または変更.....	30
システムを保護するためのシステムパスワードの使い方.....	30
セットアップパスワード使用中の操作.....	31
UEFI ブートマネージャの起動.....	31
ブートマネージャのナビゲーションキーの使い方.....	31
ブートマネージャ画面.....	32
UEFI 起動メニュー.....	33

Embedded System Management (組み込みシステム管理)	33
iDRAC 設定ユーティリティ	33
iDRAC 設定ユーティリティの起動	33
章 3: システムコンポーネントの取り付け	35
奨励するツール	35
前面ベゼル (オプション)	35
前面ベゼルの取り外し	35
前面ベゼルの取り付け	36
システムカバーの開閉	36
システムカバーの取り外し	36
システムカバーを閉じる	37
システムの内部	37
冷却用エアフローカバー	38
冷却用エアフローカバーの取り外し	38
冷却用エアフローカバーの取り付け	39
システムメモリ	39
メモリモジュール取り付けガイドライン	42
モードごとのガイドライン	43
メモリ構成の例	44
メモリモジュールの取り外し	46
メモリモジュールの取り付け	47
ハードディスクドライブ	48
3.5 インチハードドライブダミーの取り外し	48
3.5 インチハードドライブダミーの取り付け	49
ホットスワップ対応ハードディスクドライブの取り外し	49
ホットスワップ対応ハードドライブの取り付け	50
ハードディスクドライブキャリアからのハードディスクドライブの取り外し	51
ハードディスクドライブキャリアへのハードディスクドライブの取り付け	51
冷却ファン	52
冷却ファンの取り外し	52
冷却ファンの取り付け	53
冷却ファンアセンブリの取り外し	53
冷却ファンアセンブリの取り付け	54
内蔵 USB メモリキー (オプション)	55
内蔵 USB キーの交換	55
PCIe カードホルダ	56
PCIe カードホルダの取り外し	56
PCIe カードホルダの取り付け	57
PCIe カードホルダラッチの開閉	57
ケーブル保持ブラケット	58
ケーブル保持ブラケットの取り外し	58

ケーブル保持ブラケットの取り付け.....	59
拡張カードと拡張カードライザー.....	59
拡張カードの取り付けガイドライン.....	59
拡張カードを拡張カードライザー 2 または 3 から取り外す方法.....	60
拡張カードを拡張カードライザー 2 または 3 に取り付ける方法.....	61
拡張カードを拡張カードライザー 1 から取り外す方法.....	62
拡張カードを拡張カードライザー 1 に取り付ける方法.....	63
拡張カードライザーの取り外し.....	64
拡張カードライザーの取り付け.....	67
SD VFlash カード.....	67
SD vFlash カードの交換.....	67
vFlash メディアユニットの取り外し.....	68
vFlash メディアユニットの取り付け.....	69
内蔵デュアル SD モジュール.....	70
内蔵デュアル SD モジュールの取り外し.....	70
内蔵デュアル SD モジュールの取り付け.....	71
内蔵 SD カード.....	72
内蔵 SD カードの取り外し.....	72
内蔵 SD カードの取り付け.....	72
内蔵ストレージコントローラカード.....	73
内蔵ストレージコントローラカードの取り外し.....	73
内蔵ストレージコントローラカードの取り付け.....	74
ネットワークドーターカード.....	75
ネットワークドーターカードの取り外し.....	75
ネットワークドーターカードの取り付け.....	76
プロセッサ.....	76
プロセッサの取り外し.....	76
プロセッサの取り付け.....	79
電源装置.....	80
ホットスペア機能.....	81
AC 電源装置の取り外し.....	81
AC 電源ユニットの取り付け.....	82
電源装置ダミーの取り外し.....	83
電源装置ダミーの取り付け.....	83
システムバッテリー.....	83
システムバッテリーの交換.....	83
ハードドライブバックプレーン.....	84
ハードドライブバックプレーンの取り外し.....	85
ハードドライブバックプレーンの取り付け.....	86
コントロールパネル.....	87
コントロールパネルの取り外し.....	87
コントロールパネルの取り付け.....	88

I/O パネルの取り外し.....	89
I/O パネルの取り付け.....	90
システム基板.....	90
システム基板の取り外し.....	90
システム基板の取り付け.....	92
章 4: システムのトラブルシューティング.....	95
作業にあたっての注意.....	95
システムスタートアップエラーのトラブルシューティング.....	95
外部接続のトラブルシューティング.....	95
ビデオサブシステムのトラブルシューティング.....	95
USB デバイスのトラブルシューティング.....	95
シリアル I/O デバイスのトラブルシューティング.....	96
NIC のトラブルシューティング.....	96
システムが濡れた場合のトラブルシューティング.....	97
システムが損傷した場合のトラブルシューティング.....	97
システムバッテリーのトラブルシューティング.....	98
電源装置のトラブルシューティング.....	98
冷却問題のトラブルシューティング.....	99
冷却ファンのトラブルシューティング.....	99
システムメモリのトラブルシューティング.....	99
内蔵 USB キーのトラブルシューティング.....	100
SD カードのトラブルシューティング.....	101
ハードドライブのトラブルシューティング.....	101
ストレージコントローラのトラブルシューティング.....	102
拡張カードのトラブルシューティング.....	103
プロセッサのトラブルシューティング.....	103
章 5: システム診断プログラムの使い方.....	105
Dell Online Diagnostics.....	105
Dell Embedded System Diagnostics (内蔵されたシステム診断プログラム).....	105
内蔵されたシステム診断プログラムの実行が必要な場合.....	105
内蔵されたシステム診断プログラムの実行.....	105
システム診断プログラムのコントロール.....	106
章 6: ジャンパとコネクタ.....	107
システム基板のジャンパ設定.....	107
システム基板のコネクタ.....	108
忘れてしまったパスワードの無効化.....	110
章 7: 仕様.....	111

章 8: システムメッセージ	115
システムエラーメッセージ.....	115
警告メッセージ.....	131
診断メッセージ.....	132
アラートメッセージ.....	132
章 9: 困ったときは	133
デルへのお問い合わせ.....	133

システムについて

前面パネルの機能とインジケータ

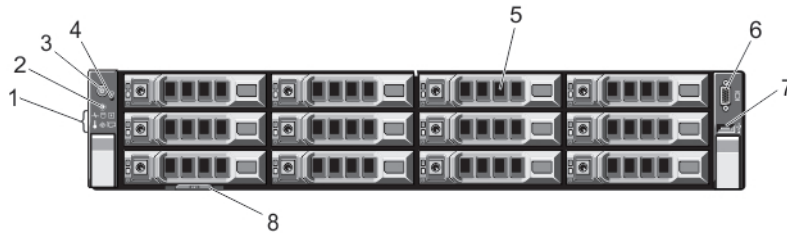





図 1. 前面パネルの機能とインジケータ

項目	インジケータ、ボタン、またはコネクタ	アイコン	説明
1	診断インジケータ		診断インジケータは、エラーステータスを示すために点灯します。
2	システム識別ボタン	ⓘ	<p>前面パネルと背面パネルの識別ボタンは、ラック内の特定のシステムの位置を確認するために使用します。これらのボタンの1つを押すと、背面のシステムステータスインジケータは、ボタンの1つがもう一度押されるまで点滅を続けます。</p> <p>ボタンを押してシステム識別のオン/オフを切り替えます。</p> <p>POST中にシステムの反応が停止した場合は、システム識別ボタンを5秒以上押し続けてBIOSプログレスモードに入ります。</p> <p>iDRACをリセットするには(F2 iDRACセットアップで無効に設定されていない場合)、ボタンを15秒以上長押しします。</p>
3	電源インジケータ、電源ボタン	⏻	<p>電源インジケータは、システムの電源が入っている時に点灯します。電源ボタンによってシステムへの電源の供給を制御します。</p> <p>メモ: ACPI対応のOSでは、電源ボタンを使ってシステムの電源を切っても、システムの電源が切れる前にシステムが正常なシャットダウンを行います。</p>
4	NMI ボタン	⊗	<p>特定のOSの実行中に、ソフトウェアエラーおよびデバイスドライバエラーのトラブルシューティングに使用します。このボタンはペーパークリップの先端を使って押すことができます。</p>

項目	インジケータ、ボタン、またはコネクタ	アイコン	説明
			このボタンは、認定を受けたサポート担当者によって指示された場合、または OS のマニュアルで指示されている場合のみ使用してください。
5	ハードドライブ		ホットスワップ対応の 3.5 インチハードドライブを 12 台まで。
6	ビデオコネクタ		VGA ディスプレイをシステムに接続するときに使用します。
7	USB コネクタ		USB デバイスをシステムに接続するときに使用します。ポートは USB 2.0 対応です。
8	情報タグ		必要に応じて、サービスタグ、NIC、MAC アドレス、その他のシステム情報を記録できる、引き出し式のラベルパネルです。

診断インジケータ

システムの前面パネルにある診断インジケータには、システム起動時にエラーステータスが表示されます。

 **メモ:** システムの電源がオフの場合、診断インジケータは点灯しません。システムを起動するには、機能している電源に差し込み、電源ボタンを押します。

次項では、これらのインジケータに関連するシステムの状態と可能な対応策について説明します。



ヘルスインジケータ

状態	対応処置
システムの電源がオンで、良好な状態の場合、インジケータは青色に点灯します。	不要。
システムの電源がオンまたはスタンバイ状態で、(ファンまたはハードドライブに障害があるなどの) エラーが発生している場合、インジケータは黄色に点滅します。	<p>特定の問題については、システムイベントログまたはシステムメッセージを参照してください。</p> <p>メモリ構成が無効な場合は、起動時にビデオ出力がなく、システムが停止することがあります。「困ったときは」を参照してください。</p>



ハードドライブインジケータ

状態

ハードドライブにエラーが発生すると、インジケータが黄色に点滅します。

対応処置

エラーが発生しているハードドライブを特定するには、システムイベントログを参照してください。適切なオンライン Diagnostics (診断) テストを実行します。システムを再起動し、内蔵された Diagnostics (診断) (ePSA) を実行します。ハードドライブが RAID アレイとして構成されている場合は、システムを再起動し、ホストアダプタ設定ユーティリティプログラムを起動します。



メモ: DX6112-SN がどの RAID アレイも活用しない。



電気インジケータ

状態

システムに電氣的なエラー (電圧の異常、電源ユニットや電圧レギュレータの障害など) が発生すると、このインジケータが黄色に点滅します。

対応処置

特定の問題については、システムイベントログまたはシステムメッセージを参照してください。電源ユニットが原因である場合は、電源ユニットの LED を確認します。電源ユニットをいったん取り外して取り付けなおします。問題が解決しない場合は、「[困ったときは](#)」を参照してください。



温度インジケータ

状態

システムに温度に関するエラー (温度の異常やファンの障害など) が発生すると、このインジケータが黄色に点滅します。

対応処置

次の状態が発生していないことを確認してください。

- 冷却ファンが取り外された、または故障した。
- システムカバー、冷却用エアフローカバー、EMI フィルターパネル、メモリモジュールのダミーカード、または背面フィルターブラケットが取り外されている。
- 室温が高すぎる。
- 外部の通気が遮断されている。

「[困ったときは](#)」を参照してください。



メモリインジケータ

状態

メモリエラーが発生すると、このイ

対応処置

障害が発生したメモリの位置については、システムイベントログまたはシステムメッセージを参照してください。メモリデ



メモリアンジケータ

状態	対応処置
----	------

インジケータが黄色に点滅します。	バイスを取り付けなおします。問題が解決しない場合は、「 困ったときは 」を参照してください。
------------------	--



PCIe インジケータ

状態	対応処置
----	------

PCIe カードにエラーが発生すると、このインジケータが黄色に点滅します。	システムを再起動します。PCIe カードに必要なドライバをすべてアップデートします。カードを取り付けなおします。問題が解決しない場合は、「 困ったときは 」を参照してください。
---------------------------------------	--

ハードドライブインジケータのパターン



図 2. ハードドライブインジケータ

1. ハードドライブ動作インジケータ（緑色）
2. ハードドライブステータスインジケータ（緑色と黄色）

背面パネルの機能とインジケータ

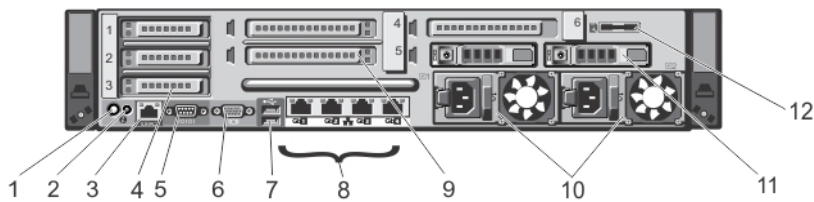










図 3. 背面パネルの機能とインジケータ

項目	インジケータ、ボタン、またはコネクタ	アイコン	説明
1	システム識別ボタン		<p>前面パネルと背面パネルの識別ボタンは、ラック内の特定のシステムの位置を確認するために使用します。</p> <p>これらのボタンの1つを押すと、背面のシステムステータスインジケータは、ボタンの1つがもう一度押されるまで点滅を続けます。</p> <p>ボタンを押してシステム識別のオン/オフを切り替えます。</p> <p>POST中にシステムの反応が停止した場合は、システム識別ボタンを5秒以上押し続けてBIOSプログレスモードに入ります。</p> <p>iDRACをリセットするには(F2 iDRAC セットアップで無効に設定されていない場合)、ボタンを15秒以上長押しします。</p>
2	システム識別コネクタ		オプションのケーブルマネジメントアームを通して、オプションのシステムステータスインジケータアセンブリを接続します。
3	iDRAC7 Enterprise ポート		<p>専用の管理ポートです。</p> <p> メモ: ポートは、お使いのシステムに iDRAC7 Enterprise ライセンスがインストールされている場合に限り、使用できます。</p>
4	PCIe 拡張カードスロット ロープロファイル (3)		PCI Express 拡張カードを3枚まで取り付けることができます。
5	シリアルコネクタ		シリアルデバイスをシステムに接続するときに使用します。
6	ビデオコネクタ		VGA ディスプレイをシステムに接続するときに使用します。
7	USB コネクタ (2)		USB デバイスをシステムに接続するときに使用します。ポートは USB 2.0 対応です。
8	イーサネットコネクタ		<p>内蔵 10/100/1000 Mbps NIC コネクタ 4 個 または 以下を含む内部コネクタ 4 個：</p> <ul style="list-style-type: none"> • 10/100/1000 Mbps NIC コネクタ 2 個 • 100 Mbps/1 Gbps/10 Gbps SFP+/10 GbE T コネクタ 2 個
9	PCIe 拡張カードスロット フルハイト (3)		フルハイト PCI Express 拡張カードを3枚まで取り付けることができます。
10	電源装置 (2)		AC 750 W
11	ハードドライブ (2) (背面)		ホットスワップ対応の 2.5 インチハードディスクドライブを2台まで。
12	vFlash メディアカードスロット		vFlash メディアカードを挿入できます。

NIC インジケータコード

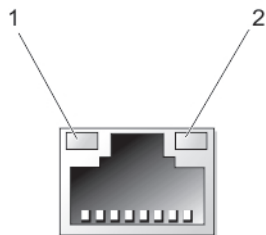


図 4. NIC インジケータ

1. リンクインジケータ
2. アクティビティインジケータ

インジケータ	インジケータコード
リンクおよびアクティビティインジケータが消灯	NIC がネットワークに接続されていません。
リンクインジケータが緑色	NIC は、最大ポート速度（1 Gbps または 10 Gbps）で有効なネットワークに接続されています。
リンクインジケータが橙色	NIC は、最大ポート速度未満で有効なネットワークに接続されています。
アクティビティインジケータが緑色に点滅	ネットワークデータの送信中または受信中です。

電源インジケータコード

各 AC 電源装置には光源付きの透明なハンドル、各 DC 電源装置（使用可能な場合）には LED があり、これらは電源が供給されているかどうか、または電源障害が発生したかどうかを示すインジケータとしての役目を果たします。

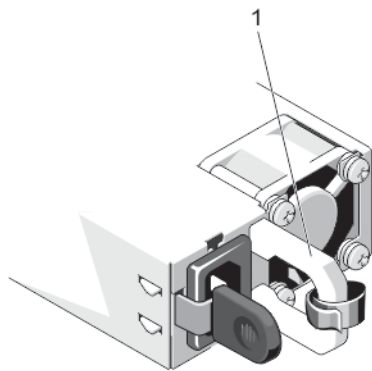


図 5. AC 電源装置ステータスインジケータ

1. AC 電源装置ステータスインジケータ / ハンドル

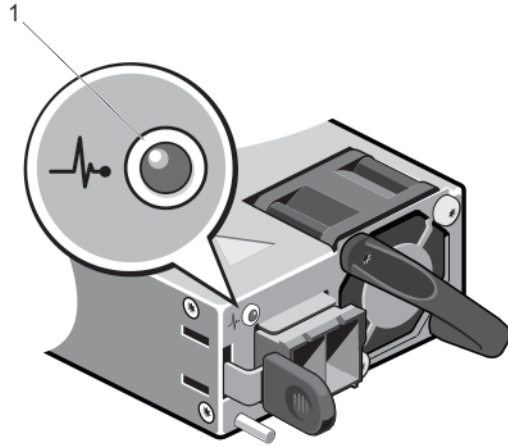


図 6. DC 電源装置ステータスインジケータ

1. DC 電源装置ステータスインジケータ

電源インジケータの状態
のパターン

消灯 電源が接続されていません。

緑色 緑色に点灯するハンドル/LED インジケータは、有効な電源が電源装置に接続され、電源装置が稼働していることを示します。

橙色に点滅 電源装置に問題があることを示します。

△ 注意: 電源装置の不一致を修正するときは、インジケータが点滅している電源装置のみを交換してください。もう一方の電源装置を交換して一致するペアを作ろうとすると、エラー状態および予期しないシステムシャットダウンの原因となる場合があります。高出力設定から低出力設定（またはその逆）への変更には、システムの電源を切る必要があります。

△ 注意: AC 電源装置は 220 V および 110 V 入力電圧の両方をサポートします。同一の電源装置 2 台が異なる入力電圧を受け取ると、これらの電源装置は異なるワット数を出力する可能性があり、不一致を誘発します。

△ 注意: 2 台の電源装置を使用する場合は、両装置のタイプと最大出力電力が同じである必要があります。

△ 注意: AC および DC 電源装置の混在はサポートされておらず、不一致を誘発します。

緑色の点滅 電源装置をホットアドするとき、この点滅は電源装置がもう一方の電源装置と（効率性、機能セット、正常性ステータス、および対応電圧に関して）一致していないことを示します。インジケータが点滅している電源装置を、取り付けられているもう一方の電源装置の能力に一致するものと交換してください。

その他の情報

⚠ 警告: システムに付属のマニュアルで安全および認可機関に関する情報を参照してください。保証に関する情報は、この文書に含まれている場合と、別の文書として付属する場合とがあります。

- 『はじめに』では、システムのセットアップと仕様の概要を説明しています。この文書は www.dell.com/support/manuals からオンラインで入手できます。
- ラックソリューションに付属のマニュアルでは、システムをラックに取り付ける方法について説明しています（必要な場合）。
- システムに付属のメディアには、OS、システム管理ソフトウェア、システムアップデート、およびシステムと同時に購入されたシステムコンポーネントに関するものを含め、システムの設定と管理用のマニュアルとツールが収録されています。
- 本書で使用されている略語や頭字語の正式名については、www.dell.com/support/manuals で『Glossary』（用語集）を参照してください。



メモ: アップデートには他の文書の内容を差し替える情報が含まれている場合がよくありますので、www.dell.com/support/manuals でアップデートがないかどうかを常に確認し、初めにお読みください。

セットアップユーティリティとブートマネージャの使い方

セットアップユーティリティでは、システムハードウェアの管理と BIOS レベルオプションの指定を行うことができます。

起動時に次のキー操作を行うと、システム機能にアクセスできます。

キーストローク	説明
<F2>	セットアップユーティリティが起動します。
<F10>	Dell Lifecycle Controller 2 (LC2) を開始する System Services (システムサービス) を起動します。Dell LC2 は、グラフィカルユーザーインターフェースを使用したオペレーティングシステムの展開、ハードウェア診断、プラットフォームアップデート、およびプラットフォーム設定などのシステム管理機能をサポートします。正確な LC2 の機能セットは、ご購入の iDRAC ライセンスによって異なります。詳細については、Dell LC2 のマニュアルを参照してください。
<F11>	システムの構成に応じて、BIOS ブートマネージャまたは UEFI (Unified Extensible Firmware Interface) ブートマネージャが起動します。
<F12>	PXE (Preboot eXecution Environment : プレブート実行環境) 起動が開始されます。


セットアップユーティリティから実行できる操作は次のとおりです。

- ハードウェアの追加または削除後に NVRAM 設定を変更する。
- システムハードウェアの構成を表示する。
- 内蔵デバイスの有効/無効を切り替える。
- パフォーマンスと電力管理のしきい値を設定する。
- システムセキュリティを管理する。

セットアップユーティリティへのアクセスには、次のものが使用できます。

- 標準のグラフィカルブラウザ (デフォルトで有効)
- テキストブラウザ (**Console Redirection** (コンソールのリダイレクト) を使用して有効にします)

Console Redirection (コンソールのリダイレクト) を有効にするには、**System Setup** (セットアップユーティリティ) で **System BIOS** (システム BIOS) → **Serial Communication** (シリアル通信) 画面 → **Serial Communication** (シリアル通信) の順に選択し、**On with Console Redirection** (コンソールのリダイレクトでオン) を選択します。


 **メモ:** デフォルトでは、選択したフィールドのヘルプテキストはグラフィカルブラウザ内に表示されません。テキストブラウザ内でヘルプテキストを表示するには、<F1> を押してください。


システム起動モードの選択

セットアップユーティリティでは、オペレーティングシステムインストール用の起動モードを指定することができます。

- BIOS 起動モード（デフォルト）は、標準的な BIOS レベルの起動インタフェースです。
- UEFI 起動モードは、システム BIOS にオーバーレイする UEFI（Unified Extensible Firmware Interface）仕様に基づく拡張 64 ビット起動インタフェースです。

起動モードの選択は、セットアップユーティリティの **Boot Settings**（起動設定）画面の **Boot Mode**（起動モード）フィールドで行う必要があります。起動モードを指定すると、システムは指定された起動モードで起動し、そのモードからオペレーティングシステムのインストールに進むことができます。それ以降は、インストールしたオペレーティングシステムにアクセスするには同じ起動モード（BIOS または UEFI）でシステムを起動する必要があります。ほかの起動モードからオペレーティングシステムの起動を試みると、システムは起動時に停止します。

 **メモ:** UEFI 起動モードからインストールする OS は UEFI 対応である必要があります。DOS および 32 ビットの OS は UEFI 非対応で、BIOS 起動モードからのみインストールできます。

 **メモ:** 対応オペレーティングシステムの最新情報については、dell.com/ossupport を参照してください。

セットアップユーティリティの起動


1. システムの電源を入れるか、再起動します。
2. 次のメッセージが表示されたらすぐに **<F2>** を押します。

<F2> = System Setup


<F2> を押す前にオペレーティングシステムのロードが開始された場合は、システムの起動が完了するのを待ってから、もう一度システムを起動して再試行してください。


エラーメッセージへの対応

システム起動中にエラーメッセージが表示された場合は、そのメッセージをメモしてください。詳細については、「システムエラーメッセージ」を参照してください。

 **メモ:** メモリのアップグレード後、最初にシステムを起動する際にメッセージが表示されるのは正常です。


セットアップユーティリティナビゲーションキーの使用

キー	動作
上矢印	前のフィールドに移動します。
下矢印	次のフィールドへ移動します。
<Enter>	選択したフィールドに値を入力するか（該当する場合）、フィールド内のリンクに移動することができます。
スペースバー	ドロップダウンリストがある場合は、展開したり折りたたんだりします。
<Tab>	次のフォーカス対象領域に移動します。
	 メモ: 標準グラフィックブラウザ用に限られます。
<Esc>	メイン画面が表示されるまで、前のページに戻ります。メイン画面で <Esc> を押すと、未保存の変更を保存するプロンプトが表示され、システムが再起動します。
<F1>	セットアップユーティリティのヘルプファイルを表示します。

 **メモ:**ほとんどのオプションでは、変更内容は自動的に記録されますが、システムを再起動するまでは有効になりません。

セットアップユーティリティのオプション


セットアップユーティリティのメイン画面

 **メモ:** BIOS または UEFI の設定をデフォルトにリセットするには、<Alt><F> を押します。

メニュー項目	説明
System BIOS (システム BIOS)	このオプションは、BIOS 設定の表示と設定を行うために使用します。
iDRAC Settings (iDRAC 設定)	このオプションは、iDRAC 設定の表示と設定を行うために使用します。
Device Settings (デバイス設定)	このオプションは、デバイス設定の表示と設定を行うために使用します。

System BIOS (システム BIOS) 画面

 **メモ:** セットアップユーティリティのオプションはシステム構成に応じて変わります。

 **メモ:** セットアップユーティリティのデフォルト設定を以下の項の該当する各オプションの下に示します。


メニュー項目	説明
システム情報	システムモデル名、BIOS バージョン、サービスタグなど、システムに関する情報が表示されます。
メモリ設定	取り付けられているメモリに関連する情報とオプションが表示されます。
プロセッサ設定	速度、キャッシュサイズなど、プロセッサに関する情報とオプションが表示されます。
Boot Settings (起動設定)	起動モード (BIOS または UEFI) を指定するオプションが表示されます。UEFI と BIOS の起動設定を変更することができます。
内蔵デバイス	内蔵デバイスコントローラとポートの有効/無効の切り替え、および関連する機能とオプションの指定を行うオプションが表示されます。
シリアル通信	シリアルポートの有効/無効の切り替え、および関連する機能とオプションの指定を行うオプションが表示されます。
システムプロファイル設定	プロセッサの電力管理設定、メモリ周波数などを変更するオプションが表示されます。
システムセキュリティ	システムパスワード、セットアップパスワード、TPM セキュリティなどのシステムセキュリティ設定を行うオプションが表示されます。ローカル BIOS のアップデート、システムの電源ボタンや NMI ボタンに対するサポートの有効/無効の切り替えもここで行えます。
その他の設定	システムの日時などを変更するオプションが表示されます。

システム情報画面


メニュー項目	説明
System Model Name (システムモデル名)	システムモデル名が表示されます。
System BIOS Version (システム BIOS バージョン)	システムにインストールされている BIOS バージョンが表示されます。
System Service Tag (システムのサービスタグ)	システムのサービスタグが表示されます。
System Manufacturer (システム製造元)	システム製造元の名前が表示されます。
System Manufacturer Contact Information (システム製造元の連絡先情報)	システム製造元の連絡先情報が表示されます。



メモリ設定画面

メニュー項目	説明
System Memory Size (システムメモリのサイズ)	システムに取り付けられているメモリの容量が表示されます。
System Memory Type (システムメモリのタイプ)	システムに取り付けられているメモリのタイプが表示されます。
System Memory Speed (システムメモリの速度)	システムメモリの速度が表示されます。
System Memory Voltage (システムメモリ電圧)	システムメモリの電圧が表示されます。
Video Memory (ビデオメモリ)	ビデオメモリの容量が表示されます。
System Memory Testing (システムメモリテスト)	システム起動時にシステムメモリテストを実行するかどうかを指定します。オプションは Enabled (有効) および Disabled (無効) です。デフォルトでは、 System Memory Testing (システムメモリテスト) オプションは Disabled (無効) に設定されています。

メニュー項目	説明
Memory Operating Mode (メモリ動作モード)	メモリの動作モードを指定します。お使いのシステムのメモリ構成に応じて使用可能なオプションは、 Optimizer Mode (オプティマイザモード)、 Advanced ECC Mode (アドバンス ECC モード)、 Mirror Mode (ミラーモード)、 Spare Mode (スペアモード)、および Spare with Advanced ECC Mode (スペア+アドバンス ECC モード) です。デフォルトでは、 Memory Operating Mode (メモリ動作モード) オプションは Optimizer Mode (オプティマイザモード) に設定されています。  メモ: メモリ動作モードには、メモリ設定に基づいて、異なるデフォルトおよび利用可能オプションがあります。
Node Interleaving (ノードのインタリービング)	対称的なメモリ構成の場合、このフィールドが Enabled (有効) に設定されていると、メモリのインタリービングがサポートされます。このフィールドが Disabled (無効) に設定されていると、システムは NUMA (Non-Uniform Memory Architecture) (非対称メモリ構成) をサポートします。デフォルトでは、 Node Interleaving (ノードのインタリービング) オプションは Disabled (無効) に設定されています。
Serial Debug Output (シリアルデバッグ出力)	デフォルトでは、これは disabled (無効) に設定されています。





Processor Settings (プロセッサ設定) 画面

メニュー項目	説明
論理プロセッサ	論理プロセッサの有効/無効を切り替え、論理プロセッサの数を表示することができます。 Logical Processor (論理プロセッサ) オプションが Enabled (有効) に設定されていると、BIOS にはすべての論理プロセッサが表示されます。このオプションが Disabled (無効) に設定されていると、BIOS にはコアごとに1つの論理プロセッサのみが表示されます。デフォルトでは、 Logical Processor (論理プロセッサ) オプションは Disabled (無効) に設定されています。
QPI 速度	QuickPath Interconnect のデータ速度を設定できます。デフォルトでは、 QPI Speed (QPI スピード) オプションは Maximum data rate (最大データ速度) に設定されています。  メモ: QPI スピードオプションは、両方のプロセッサが取り付けられている場合にのみ表示されます。
Alternate RTID (Requestor Transaction ID) Setting (代替 RTID (要求元トランザクション ID) 設定)	リモートソケットへの RTID の割り当てを増やして、ソケット間のキャッシュパフォーマンスを高めるか、または NUMA の標準モードでシステムを動作させることができます。デフォルトでは、 Alternate RTID (Requestor Transaction ID) Setting (代替 RTID (要求元トランザクション ID) 設定) は Disabled (無効) に設定されています。
仮想化テクノロジー	仮想化のために提供されている追加のハードウェア機能の有効/無効を切り替えることができます。デフォルトでは、 Virtualization Technology (仮想化テクノロジー) オプションは Enabled (有効) に設定されています。
隣接キャッシュラインのプリフェッチ	シーケンシャルメモリアクセスの頻繁な使用を必要とするアプリケーション用にシステムを最適化することができます。デフォルトでは、 Adjacent Cache Line Prefetch (隣接キャッシュラインのプリフェッチ) オプションは Enabled (有効) に設定されています。


メニュー項目	説明
	ランダムなメモリアクセスの頻度が高いアプリケーションを使用する場合は、このオプションを無効にします。
ハードウェアプリフェッチャー	ハードウェアのプリフェッチャの有効/無効を切り替えることができます。デフォルトでは、 Hardware Prefetcher (ハードウェアのプリフェッチャ) オプションは Enabled (有効) に設定されています。
DCU ストリーマプリフェッチャー	データキャッシュユニットストリーマのプリフェッチャの有効/無効を切り替えることができます。デフォルトでは、 DCU Streamer Prefetcher (DCU ストリーマのプリフェッチャ) オプションは Enabled (有効) に設定されています。
DCU IP プリフェッチャー	データキャッシュユニット IP のプリフェッチャの有効/無効を切り替えることができます。デフォルトでは、 DCU IP Prefetcher (DCU IP のプリフェッチャ) オプションは Enabled (有効) に設定されています。
無効化を実行する	不正コード実行防止によるメモリ保護機能の有効/無効を切り替えることができます。デフォルトでは、 Execute Disable (不正コード実行防止) オプションは Enabled (有効) に設定されています。
プロセッサごとのコア数	各プロセッサ内の有効なコアの数を制御することができます。デフォルトでは、 Number of Cores per Processor (プロセッサごとのコア数) オプションは All (すべて) に設定されています。
プロセッサ 64 ビットサポート	プロセッサが 64 ビット拡張をサポートするかどうかを指定します。
プロセッサコアスピード	プロセッサの最大コア周波数が表示されます。
Processor Bus Speed (プロセッサバス速度)	プロセッサのバス速度が表示されます。  メモ: プロセッサバス速度オプションは、両方のプロセッサが取り付けられている場合にのみ表示されます。
プロセッサ 1	 メモ: システムに取り付けられている各プロセッサについて、次の設定が表示されます。
シリーズ - モデル - 段階	Intel によって定義されている、プロセッサのシリーズ、モデル、およびステッピングが表示されます。
ブランド	プロセッサによって報告されるブランド名が表示されます。
レベル 2 キャッシュ	L2 キャッシュの合計が表示されます。
レベル 3 キャッシュ	L3 キャッシュの合計が表示されます。
コア数	プロセッサごとのコア数が表示されます。



Boot Settings (起動設定) 画面

メニュー項目	説明
Boot Mode (起動モード)	システムの起動モードを設定できます。

メニュー項目	説明
	<p> 注意: OS インストール時の起動モードが異なる場合、起動モードを切り替えるとシステムが起動しなくなることがあります。</p> <p>オペレーティングシステムが UEFI をサポートしている場合は、このオプションを UEFI に設定できます。このフィールドを BIOS に設定すると、UEFI 非対応のオペレーティングシステムとの互換性が有効になります。デフォルトでは、Boot Mode (起動モード) オプションは BIOS に設定されています。</p> <p> メモ: このフィールドを UEFI に設定すると、BIOS Boot Settings (BIOS 起動設定) メニューが無効になります。このフィールドを BIOS に設定すると、UEFI Boot Settings (UEFI 起動設定) メニューが無効になります。</p>
Boot Sequence Retry (起動順序再試行)	<p>起動順序の再試行機能の有効/無効を切り替えることができます。このフィールドが有効に設定されていて、システムが起動に失敗した場合、システムは 30 秒後に起動を再試行します。デフォルトでは、Boot Sequence Retry (起動順序試行) オプションは Disabled (無効) に設定されています。</p>
BIOS Boot Settings (BIOS 起動設定)	<p>BIOS Boot (BIOS 起動) オプションの有効/無効を切り替えることができます。</p> <p> メモ: このオプションは、起動モードが BIOS の場合にのみ有効になります。</p>
UEFI 起動設定	<p>UEFI Boot (UEFI 起動) オプションの有効/無効を切り替えることができます。</p> <p> メモ: このオプションは、起動モードが UEFI の場合にのみ有効になります。</p>
One-Time Boot (1 回限りの起動)	<p>選択したデバイスからの 1 回限りの起動の有効/無効を切り替えることができます。</p>

内蔵デバイス画面

メニュー項目	説明
Integrated RAID Controller (内蔵 RAID コントローラ)	<p>内蔵 RAID コントローラを有効または無効化することができます。デフォルトでは、Integrated RAID Controller (内蔵 RAID コントローラ) オプションは Enabled (有効) に設定されています。</p>
User Accessible USB Ports (ユーザーのアクセスが可能な USB ポート)	<p>ユーザーのアクセスが可能な USB ポートを有効または無効化できます。Only Back Ports On (背面ポートのみオン) を選択すると前面 USB ポートが無効化され、All Ports Off (すべてのポートをオフ) を選択すると前面および背面ポートの両方が無効化されます。デフォルトでは、User Accessible USB Ports (ユーザーのアクセスが可能な USB ポート) オプションは All Ports On (すべてのポートをオン) に設定されています。</p>
Internal USB Port (内蔵 USB ポート)	<p>内蔵 USB ポートを有効または無効化できます。デフォルトでは、Internal USB Port (内蔵 USB ポート) オプションは On (オン) に設定されています。</p>
Internal SD Card Port (内蔵 SD カードポート)	<p>システムの内蔵 SD カードポートを有効または無効化します。デフォルトでは、Internal SD Card Port (内蔵 SD カードポート) オプションは On (オン) に設定されています。</p> <p> メモ: このオプションは、システム基板上に IDSDM がインストールされている場合にのみ表示されます。</p>


メニュー項目	説明
Internal SD Card Redundancy (内蔵 SD カードの冗長性)	<p>Mirror (ミラー) モードに設定すると、データは両方の SD カードに書き込まれます。どちらかの SD カードに障害が発生した場合、データはアクティブな SD カードに書き込まれます。このカードのデータは、次の起動時に交換用の SD カードにコピーされます。デフォルトでは、Internal SD Card Redundancy (内蔵 SD カードの冗長性) オプションは Mirror (ミラー) に設定されています。</p> <p> メモ: このオプションは、システム基板上に IDSDM がインストールされている場合にのみ表示されます。</p>
Integrated Network Card 1 (内蔵ネットワークカード 1)	<p>内蔵ネットワークカード 1 を有効または無効化することができます。デフォルトでは、Integrated Network Card 1 (内蔵ネットワークカード 1) オプションは Enabled (有効) に設定されています。</p>
OS Watchdog Timer (OS ウォッチドッグタイマー)	<p>OS ウォッチドッグタイマーを有効または無効化することができます。このフィールドが有効の場合、オペレーティングシステムがタイマーを初期化し、OS ウォッチドッグタイマーがオペレーティングシステムのリカバリを支援します。デフォルトでは、OS Watchdog Timer (OS ウォッチドッグタイマー) オプションは Disabled (無効) に設定されています。</p>
Embedded Video Controller (内蔵ビデオコントローラ)	<p>Embedded Video Controller (内蔵ビデオコントローラ) を有効または無効化することができます。デフォルトでは、内蔵ビデオコントローラは Enabled (有効) に設定されています。</p>
SR-IOV Global Enable (SR-IOV グローバル有効)	<p>SR-IOV (Single Root I/O Virtualization) デバイスの BIOS 設定を有効または無効化することができます。デフォルトでは、SR-IOV Global Enable (SR-IOV グローバル有効) オプションは Disabled (無効) に設定されています。</p>
Slot Disablement (スロットの無効化)	<p>お使いのシステム上にある利用可能な PCIe スロットを有効または無効化することができます。Slot Disablement (スロットの無効化) 機能は、指定されたスロットに取り付けられた PCIe カードの設定を制御します。</p> <p> 注意: スロットの無効化は、取り付けられた周辺装置カードがオペレーティングシステムの起動を妨げている、またはシステムスタートアップを遅らせている場合にのみ使用する必要があります。スロットが無効化されると、オプションの ROM および UEFI ドライバの両方が無効化されます。</p>



シリアル通信画面

メニュー項目	説明
Serial Communication (シリアル通信)	<p>BIOS 内でシリアル通信デバイス (シリアルデバイス 1 およびシリアルデバイス 2) を選択することができます。BIOS コンソールのリダイレクトを有効化することも可能で、使用するポートアドレスを指定できます。デフォルトで、Serial Communication (シリアル通信) オプションは On without Console Redirection (コンソールのリダイレクト無しでオン) に設定されています。</p>
Serial Port Address (シリアルポートアドレス)	<p>シリアルデバイスのポートアドレスを設定することができます。デフォルトでは、Serial Port Address (シリアルポートアドレス) オプションは Serial Device 1=COM2, Serial Device 2=COM1 (シリアルデバイス 1=COM2、シリアルデバイス 2=COM1) に設定されています。</p>

メニュー項目	説明
	<p> メモ: SOL (Serial Over LAN) にはシリアルデバイス 2 のみを使用できます。SOL でコンソールのリダイレクトを使用するには、コンソールのリダイレクトとシリアルデバイスに同じポートアドレスを設定します。</p>
External Serial Connector (外付けシリアルコネクタ)	<p>外付けシリアルコネクタをシリアルデバイス 1、シリアルデバイス 2、またはリモートアクセスデバイスに関連付けることができます。デフォルトでは、External Serial Connector (外付けシリアルコネクタ) オプションは Serial Device1 (シリアルデバイス 1) に設定されています。</p> <p> メモ: SOL にはシリアルデバイス 2 のみを使用できます。SOL でコンソールのリダイレクトを使用するには、コンソールのリダイレクトとシリアルデバイスに同じポートアドレスを設定します。</p>
Failsafe Baud Rate (フェイルセーフボーレート)	<p>コンソールのリダイレクトに使用されているフェイルセーフボーレートが表示されず、BIOS は自動的にボーレートの決定を試みます。このフェイルセーフボーレートは、その試みが失敗した場合にのみ使用されます。また、値は変更しないでください。デフォルトでは、Failsafe Baud Rate (フェイルセーフボーレート) オプションは 11520 に設定されています。</p>
Remote Terminal Type (リモートターミナルのタイプ)	<p>リモートコンソールターミナルのタイプを設定することができます。デフォルトでは、Remote Terminal Type (リモートターミナルのタイプ) オプションは VT 100/VT 220 に設定されています。</p>
Redirection After Boot (起動後のリダイレクト)	<p>オペレーティングシステムのロード時に BIOS コンソールのリダイレクトを有効または無効化することができます。デフォルトでは、Redirection After Boot (起動後のリダイレクト) オプションは Enabled (有効) に設定されています。</p>



System Profile Settings (システムプロファイル設定) 画面

メニュー項目	説明
システムプロファイル	<p>システムプロファイルを設定することができます。System Profile (システムプロファイル) オプションを Custom (カスタム) 以外のオプションに設定すると、残りのオプションが BIOS によって自動的に設定されます。モードを Custom (カスタム) に設定している場合に限り、残りのオプションを変更できます。デフォルトでは、System Profile (システムプロファイル) オプションは Performance Per Watt Optimized (DAPC) (ワットあたりのパフォーマンス最適化 (DAPC)) に設定されています。DAPC は Dell Active Power Controller (Dell アクティブ電力コントローラ) の略です。</p> <p> メモ: 以下のパラメータは、System Profile (システムプロファイル) が Custom (カスタム) に設定されている場合に限り利用できます。</p>
CPU 電力の管理	<p>CPU 電力の管理を設定できます。デフォルトでは、CPU Power Management (CPU 電力の管理) オプションは System DBPM (DAPC) (システム DBPM (DAPC)) に設定されています。DBPM は Demand-Based Power Management (デマンドベースの電力管理) の略です。</p>
メモリ周波数	<p>メモリ周波数を設定することができます。デフォルトでは、Memory Frequency (メモリ周波数) オプションは Maximum Performance (最大パフォーマンス) に設定されています。</p>

メニュー項目	説明
ターボブースト	プロセッサがターボブーストモードで動作するかどうかを設定できます。デフォルトでは、 Turbo Boost (ターボブースト) オプションは Enabled (有効) に設定されています。
C1E	アイドル時にプロセッサが最小パフォーマンス状態に切り替わるかどうかを設定できます。デフォルトでは、 C1E オプションは Enabled (有効) に設定されています。
C ステート	プロセッサが利用可能なすべての電源状態で動作するかどうかを設定できます。デフォルトでは、 C States (C ステート) オプションは Enabled (有効) に設定されています。
Monitor/Mwait	プロセッサ内の Monitor/Mwait 命令を有効にすることができます。デフォルトでは、 Monitor/Mwait オプションは Custom (カスタム) を除くすべてのシステムプロファイルに対して Enabled (有効) に設定されています。  メモ: このオプションは、 Custom (モード) の C States (C ステート) オプションが無効に設定されている場合に限り、無効に設定できます。  メモ: Custom (カスタム) モードで C States (C ステート) が有効に設定されていると、 Monitor/Mwait 設定を変更してもシステムの能力/パフォーマンスは影響を受けません。
メモリ巡回スクラブ	メモリパトロールスクラブの周波数を設定することができます。デフォルトでは、 Memory Patrol Scrub (メモリパトロールスクラブ) オプションは Standard (スタンダード) に設定されています。
メモリリフレッシュレート	メモリリフレッシュレートを設定することができます。デフォルトでは、 Memory Refresh Rate (メモリリフレッシュレート) オプションは 1x に設定されています。
メモリ動作電圧	DIMM 電圧選択を設定することができます。 Auto (自動) に設定すると、DIMM の容量と取り付けられている DIMM の枚数に応じて、システム電圧が自動的に最適に設定されます。デフォルトでは、 Memory Operating Voltage (メモリ動作電圧) オプションは Auto (自動) に設定されています。
CPU パフォーマンス協調制御	有効に設定すると、CPU 電源管理が OS DBPM およびシステムの DBPM (DAPC) によって制御されます。デフォルトで、このオプションは Disabled (無効) に設定されています。

System Security (システムセキュリティ) 画面


メニュー項目	説明
Intel AES-NI	Intel AES-NI オプションは、Advanced Encryption Standard Instruction セットを使用して暗号化と複合化を行うことにより、アプリケーションの速度を向上させます。デフォルトでは Enabled (有効) に設定されています。
System Password	システムパスワードを設定できます。このオプションは、デフォルトで Enabled (有効) に設定されており、システムにパスワードジャンパが取り付けられていない場合は、読み取り専用になります。
Setup Password (セットアップパスワード)	セットアップパスワードを設定することができます。システムにパスワードジャンパが取り付けられていない場合、このオプションは読み取り専用です。

メニュー項目	説明
Password Status (パスワードステータス)	システムパスワードをロックすることができます。デフォルトでは、 Password Status (パスワードステータス) オプションは Unlocked (ロック解除) に設定されています。
TPM Security	信頼済みプラットフォームモジュール (TPM) の報告モードを制御することができます。デフォルトでは、 TPM Security (TPM セキュリティ) オプションは Off (オフ) に設定されています。 TPM Status (TPM ステータス) フィールド、 TPM Activation (TPM の有効化) フィールド、および Intel TXT フィールドは、 TPM Status (TPM ステータス) フィールドが On with Pre-boot Measurements (起動前測定ありでオン) または On without Pre-boot Measurements (起動前測定なしでオン) のいずれかに設定されている場合に限り、変更できます。
TPM Activation (TPM の有効化)	TPM の動作状態を変更することができます。デフォルトでは、 TPM Activation (TPM の有効化) オプションは No Change (変更なし) に設定されています。
TPM Status (TPM ステータス)	TPM の状態が表示されます。
TPM Clear (TPM のクリア)	<p> 注意: TPM をクリアすると、TPM 内のすべてのキーが失われます。TPM キーが失われると、OS の起動に影響するおそれがあります。</p> <p>TPM の全コンテンツをクリアすることができます。デフォルトでは、TPM Clear (TPM のクリア) オプションは No (なし) に設定されています。</p>
Intel TXT	Intel Trusted Execution Technology を有効または無効化することができます。 Intel TXT を有効にするには、 Virtualization Technology (仮想化テクノロジー) が有効で、 TPM Security (TPM セキュリティ) を起動前測定付きで 有効 に設定する必要があります。デフォルトでは、 Intel TXT オプションは Off (オフ) に設定されています。
BIOS Update Control (BIOS アップデートコントロール)	DOS または UEFI シェルベースのフラッシュユーティリティのいずれかを使用して BIOS をアップデートすることができます。ローカル BIOS のアップデートを必要としない環境では、このフィールドを Disabled (無効) に設定することをお勧めします。デフォルトでは、 BIOS Update Control (BIOS アップデート制御) オプションは Unlocked (ロック解除) に設定されています。
	<p> メモ: Dell Update Package (DUP) を使用した BIOS のアップデートは、このオプションに影響されません。</p>
電源ボタン	システム前面の電源ボタンの有効 / 無効を切り替えることができます。デフォルトでは、 Power Button (電源ボタン) オプションは Enabled (有効) に設定されています。
NMI Button (NMI ボタン)	システム前面の NMI ボタンを有効または無効化することができます。デフォルトでは、 NMI Button (NMI ボタン) オプションは Disabled (無効) に設定されています。
AC Power Recovery (AC 電源の回復)	AC 電源が回復した後のシステムの動作を設定することができます。デフォルトでは、 AC Power Recovery (AC 電源の回復) オプションは Last (前回) に設定されています。
AC Power Recovery Delay (AC 電源の回復遅延)	AC 電源がシステムに回復された後、電源投入の時期をシステムがどのようにサポートするかを設定できます。デフォルトで、 AC Power Recovery Delay (AC 電源の回復遅延) オプションは Immediate (即時) に設定されています。
User Defined Delay (60s to 240s) (ユーザー)	AC Power Recovery Delay (AC 電源の回復遅延) に User Defined (ユーザー定義) オプションが選択されている場合、 User Defined Delay (ユーザー定義の遅延) を設定することができます。

メニュー項目 一定義の遅延) (60 ~240 秒)	説明
----------------------------------	----

その他の設定

メニュー項目	説明
システム時刻	システムの時刻を設定することができます。
System Date	システムの日付を設定することができます。
資産タグ	Asset Tag が表示されます。 Asset Tag はセキュリティと追跡のために変更することができます。
キーボード NumLock	NumLock が有効または無効のどちらの状態ですべてシステムが起動するかを設定することができます。デフォルトでは、 Keyboard NumLock (キーボードの NumLock) は On (オン) に設定されています。


 **メモ:** このフィールドは 84 キーのキーボードには適用されません。


キーボードエラー のレポート	システム起動時にキーボード関連のエラーメッセージが報告されるかどうかを設定することができます。デフォルトでは、 Report Keyboard Errors (キーボードエラーの報告) フィールドは Report (報告する) に設定されています。
F1/F2 Prompt on Error (エラー時 F1/F2 プ ロンプト)	エラー時 F1/F2 プロンプトの有効/無効を切り替えることができます。デフォルトでは、 F1/F2 Prompt on Error (エラー時 F1/F2 プロンプト) は Enabled (有効) に設定されています。
システム内特性化	このフィールドで In-System Characterization (インシステムキャラクタライゼーション) の有効/無効を切り替えます。デフォルトでは、 In-System Characterization (インシステムキャラクタライゼーション) は Enabled (有効) に設定されています。


システムパスワードとセットアップパスワードの機能

システムのセキュリティを確保するために、システムパスワードとセットアップパスワードを設定することができます。システムパスワードとセットアップパスワードの設定を有効にするには、パスワードジャンプを有効に設定する必要があります。パスワードジャンプの設定については、「システム基板のジャンプ設定」を参照してください。


システムパス ワード	システムにログオンする際に入力が必要なパスワードです。
セットアップパ スワード	システムの BIOS または UEFI 設定にアクセスして変更する際に入力が必要なパスワードです。

 **注意:** パスワード機能は、システム内のデータに対して基本的なセキュリティを提供します。

 **注意:** システムが無人で稼働中の場合は、システムに格納されているデータにだれでもアクセスできません。

 **メモ:** お使いのシステムは、出荷時にシステムパスワードとセットアップパスワードの機能が無効に設定されています。

システムパスワードおよび/またはセットアップパスワードの割り当て

 **メモ:** パスワードジャンプによって、システムパスワードとセットアップパスワードの機能の有効/無効を切り替えることができます。パスワードジャンプの設定については、「システム基板のジャンプ設定」を参照してください。

パスワードジャンプの設定が有効で **Password Status** (パスワードステータス) が **Unlocked** (ロック解除) の場合に限り、新しい **System Password** (システムパスワード) や **Setup Password** (セットアップパスワード) の設定、または既存の **System Password** (システムパスワード) や **Setup Password** (セットアップパスワード) の変更が可能です。 **Password Status** (パスワードステータス) が **Locked** (ロック) に設定されている場合、 **System Password** (システムパスワード) や **Setup Password** (セットアップパスワード) の変更はできません。

パスワードジャンプの設定を無効にすると、既存の **System Password** (システムパスワード) と **Setup Password** (セットアップパスワード) は削除され、システムへのログオン時にシステムパスワードを入力する必要がなくなります。

システムパスワードやセットアップパスワードの設定は次の手順で行います。


1. セットアップユーティリティを起動するには、電源投入または再起動の直後に **<F2>** を押します。
2. **System Setup Main Menu** (セットアップユーティリティのメインメニュー) で **System BIOS** (システム BIOS) を選択し、**<Enter>** を押します。
System BIOS (システム BIOS) 画面が表示されます。
3. **System BIOS** (システム BIOS) 画面で **System Security** (システムセキュリティ) を選択し、**<Enter>** を押します。
System Security (システムセキュリティ) 画面が表示されます。
4. **System Security** (システムセキュリティ) 画面で **Password Status** (パスワードステータス) が **Unlocked** (ロック解除) に設定されていることを確認します。
5. **System Password** (システムパスワード) を選択してシステムパスワードを入力し、**<Enter>** または **<Tab>** を押します。

次のガイドラインに従ってシステムパスワードを設定します。

- パスワードの文字数は **32** 文字までです。
- **0** から **9** までの数字を含めることができます。
- 小文字のみ有効です。大文字は使用できません。
- 特殊文字は、次の文字のみが利用可能です：スペース、(), (+), (.), (-), (:), (/), (;), (|), (\), () , (') 。

システムパスワードの再入力を求めるメッセージが表示されます。



6. 入力したシステムパスワードをもう一度入力し、**OK** をクリックします。
7. **Setup Password** (セットアップパスワード) を選択してセットアップパスワードを入力し、**<Enter>** または **<Tab>** を押します。
セットアップパスワードの再入力を求めるメッセージが表示されます。
8. 入力したセットアップパスワードをもう一度入力し、**OK** をクリックします。
9. **<Esc>** を押してシステム BIOS 画面に戻ります。もう一度 **<Esc>** を押すと、変更を保存するプロンプトが表示されます。

 **メモ:** システムが再起動するまでパスワード保護機能は有効になりません。


既存のシステムパスワードおよび/またはセットアップパスワードの削除または変更

既存のシステムパスワードおよび/またはセットアップパスワードの削除または変更を試みる前に、パスワードジャンパが有効に設定され、**Password Status** (パスワードステータス) が **Unlocked** (ロック解除) になっていることを確認します。**Password Status** (パスワードステータス) が **Locked** (ロック) の場合、既存のシステムパスワードやセットアップパスワードを削除または変更することはできません。

既存のシステムパスワードおよび/またはセットアップパスワードを削除または変更する手順は、次のとおりです。

1. セットアップユーティリティを起動するには、電源投入または再起動の直後に **<F2>** を押します。
2. **System Setup Main Menu** (セットアップユーティリティのメインメニュー) で **System BIOS** (システム BIOS) を選択し、**<Enter>** を押します。
System BIOS (システム BIOS) 画面が表示されます。
3. **System BIOS** (システム BIOS) 画面で **System Security** (システムセキュリティ) を選択し、**<Enter>** を押します。
System Security (システムセキュリティ) 画面が表示されます。
4. **System Security** (システムセキュリティ) 画面で **Password Status** (パスワードステータス) が **Unlocked** (ロック解除) に設定されていることを確認します。
5. **System Password** (システムパスワード) を選択し、既存のシステムパスワードを変更または削除して、**<Enter>** または **<Tab>** を押します。
6. **Setup Password** (セットアップパスワード) を選択し、既存のセットアップパスワードを変更または削除して、**<Enter>** または **<Tab>** を押します。
 **メモ:** システムパスワードおよび/またはセットアップパスワードを変更する場合は、新しいパスワードの再入力を求めるメッセージが表示されます。システムパスワードおよび/またはセットアップパスワードを削除する場合は、削除の確認を求めるメッセージが表示されます。
7. **<Esc>** を押してシステム BIOS 画面に戻ります。もう一度 **<Esc>** を押すと、変更を保存するプロンプトが表示されます。
 **メモ:** システムへのログオン中はパスワードセキュリティを無効にすることができます。パスワードセキュリティを無効にするには、システムの電源をオンにするかシステムを再起動し、パスワードを入力して **<Ctrl><Enter>** を押します。

システムを保護するためのシステムパスワードの使い方


 **メモ:** セットアップパスワードが設定されている場合、システムはセットアップパスワードをシステムパスワードの代用として受け入れます。

1. システムの電源を入れるか、再起動します。
2. パスワードを入力し、**<Enter>** を押します。

Password Status (パスワードステータス) が **Locked** (ロック) に設定されている場合は、再起動時に画面の指示に従ってパスワードを入力し、**<Enter>** を押します。

間違ったシステムパスワードを入力すると、パスワードの再入力を求めるメッセージが表示されます。3回目までに正しいパスワードを入力してください。間違ったパスワードを3回入力すると、システムの停止を示すエラーメッセージが表示され、システムの電源が切れます。

システムをシャットダウンして再起動しても、正しいパスワードを入力するまで、このエラーメッセージが表示されます。

-  **メモ:** 不正な変更からシステムを保護するために、**System Password** (システムパスワード) と **Setup Password** (セットアップパスワード) オプションを **Password Status** (パスワードステータス) オプションと併用することができます。

セットアップパスワード使用中の操作


Setup Password (セットアップパスワード) が **Enabled** (有効) に設定されている場合は、ほとんどのシステムセットアップオプションを変更する前に、正しいセットアップパスワードを入力します。

3回目までに正しいパスワードを入力しないと、次のメッセージが表示されます。


Incorrect Password! Number of unsuccessful password attempts: <x> System Halted! Must power down. (無効なパスワードです。間違ったパスワードの入力回数: <x> システムが停止されました。電源が切れます。)

システムをシャットダウンして再起動しても、正しいパスワードを入力するまで、このエラーメッセージが表示されます。以下のオプションは例外です。

- 次のオプションは例外です。**System Password** (システムパスワード) が **Enabled** (有効) に設定されておらず、**Password Status** (パスワードステータス) オプションを通じてロックされていない場合は、システムパスワードを設定できます。
- 既存のシステムパスワードは、無効にすることも変更することもできません。

-  **メモ:** 不正な変更からシステムパスワードを保護するために、**Password Status** (パスワードステータス) オプションを **Setup Password** (セットアップパスワード) オプションと併用することができます。

UEFI ブートマネージャの起動

-  **メモ:** UEFI 起動モードからインストールするオペレーティングシステムは 64 ビット UEFI 対応 (Microsoft Windows Server 2008 x64 バージョンなど) である必要があります。DOS および 32 ビットのオペレーティングシステムは BIOS 起動モードからのみインストールできます。

ブートマネージャでは次の操作ができます。

- 起動オプションの追加、削除、配置
- 再起動なしでのセットアップユーティリティオプションおよび BIOS レベル起動オプションへのアクセス


ブートマネージャは次の手順で起動します。


1. システムの電源を入れるか、再起動します。
2. 次のメッセージが表示されたら <F11> を押します。
<F11> = UEFI Boot Manager (UEFI ブートマネージャ)

<F11> を押す前にオペレーティングシステムのロードが開始された場合は、システムの起動が完了するのを待ってから、もう一度システムを再起動し、この手順を実行してください。

ブートマネージャのナビゲーションキーの使い方

キー	説明
上矢印	前のフィールドに移動します。
下矢印	次のフィールドへ移動します。

キー	説明
<Enter>	選択したフィールドに値を入力するか（該当する場合）、フィールド内のリンクに従うことができます。
スペースバー	ドロップダウンリストがある場合は、展開したり折りたたんだりします。
<Tab>	次のフォーカス対象領域に移動します。  メモ: 標準グラフィックブラウザ用に限られます。
<Esc>	メイン画面が表示されるまで、前のページに戻ります。メイン画面で <Esc> を押すと、ブートマネージャが終了し、システム起動が継続されます。
<F1>	セットアップユーティリティのヘルプファイルを表示します。

 **メモ:** ほとんどのオプションでは、変更内容は自動的に記録されますが、システムを再起動するまでは有効になりません。

ブートマネージャ画面

メニュー項目	説明
Continue Normal Boot (通常の起動を続行)	システムは起動順序の先頭にあるデバイスから順に起動を試みます。起動が失敗すると、システムは起動順序内の次のデバイスから起動を試みます。起動が成功するか、起動オプションがなくなるまで処理は続行されます。
BIOS Boot Menu (BIOS 起動メニュー)	使用可能な BIOS 起動オプション (アスタリスク [*] 付き) のリストが表示されます。使用する起動オプションを選択し、<Enter> を押します。
UEFI Boot Menu (UEFI 起動メニュー)	使用可能な UEFI 起動オプション (アスタリスク [*] 付き) のリストが表示されます。使用する起動オプションを選択し、<Enter> を押します。UEFI Boot Menu (UEFI 起動メニュー) では、 Add Boot Option (起動オプションの追加)、 Delete Boot Option (起動オプションの削除)、または Boot From File (ファイルからの起動) ができます。
Driver Health Menu (ドライバの正常性メニュー)	システムにインストールされているドライバのリストとその正常性が表示されます。
Launch System Setup (セットアップユーティリティの起動)	セットアップユーティリティにアクセスできます。
System Utilities (システムユーティリティ)	BIOS Update File Explorer へのアクセス、Dell Diagnostics プログラムの実行、システムの再起動ができます。

UEFI 起動メニュー

メニュー項目	説明
Select UEFI Boot Option (UEFI 起動オプションの選択)	使用可能な UEFI 起動オプション (アスタリスク [*] 付き) のリストが表示されます。使用する起動オプションを選択し、<Enter> を押します。
Add Boot Option (起動オプションの追加)	新しい起動オプションを追加します。
Delete Boot Option (起動オプションの削除)	既存の起動オプションを削除します。
Boot From File (ファイルからの起動)	起動オプションリストに含まれていない 1 回限りの起動オプションを設定します。

Embedded System Management (組み込みシステム管理)


Dell Lifecycle Controller により、サーバーのライフサイクル中、高度な組み込みシステム管理が実行できます。Lifecycle Controller は起動中に開始でき、オペレーティングシステムに依存せずに機能することができます。

 **メモ:**一部のプラットフォーム構成では、Lifecycle Controller の提供する機能の一部がサポートされない場合があります。

Lifecycle Controller のセットアップ、ハードウェアとファームウェアの設定、およびオペレーティングシステムの導入の詳細については、dell.com/support/manuals で Lifecycle Controller のマニュアルを参照してください。

iDRAC 設定ユーティリティ

iDRAC 設定ユーティリティは、UEFI を使用して iDRAC パラメータをセットアップおよび設定するためのインタフェースです。iDRAC 設定ユーティリティを使用して、さまざまな iDRAC パラメータを有効または無効化できます。

 **メモ:**一部の iDRAC 設定ユーティリティ機能へのアクセスには、iDRAC7 Enterprise ライセンスへのアップグレードが必要です。

iDRAC の使用についての詳細は、dell.com/support/manuals の **Software (ソフトウェア)** → **Systems Management (システム管理)** → **Dell Remote Access Controllers** で『iDRAC7 User's Guide』(iDRAC7 ユーザーズガイド) を参照してください。

iDRAC 設定ユーティリティの起動

1. 管理対象システムの電源を入れるか、再起動します。
2. POST 中に <F2> を押します。
3. **System Setup Main Menu** (セットアップユーティリティのメインメニュー) ページで **iDRAC Settings** (iDRAC 設定) をクリックします。
iDRAC Settings (iDRAC 設定) 画面が表示されます。

システムコンポーネントの取り付け


奨励するツール

本項の手順を実行するには、以下のアイテムが必要です。

- システムキーロックのキー
- #2 プラスドライバー
- T8 および T15 のトルクスドライバー
- アースされた静電気防止用リストバンド

DC 電源ユニット（利用可能な場合）のケーブルをまとめるのに、以下のツールが必要です。

- AMP 90871-1 圧着ハンドツールまたは同等のツール
- サイズ 10 の AWG ソリッドワイヤまたは絶縁された銅製のより線から絶縁材を除去できる絶縁電線プライヤ

 **メモ:** アルファワイヤパーツナンバー 3080 または同等のもの（65/30 より線）を使用します。

前面ベゼル（オプション）

前面ベゼルの取り外し

1. ベゼルの左端のキーロックを解除します。
2. キーロックの横にあるリリースラッチを押し上げます。
3. ベゼルの左端を前面パネルと反対の方向へ動かします。
4. ベゼル右端のフックを外し、ベゼルをシステムから取り外します。

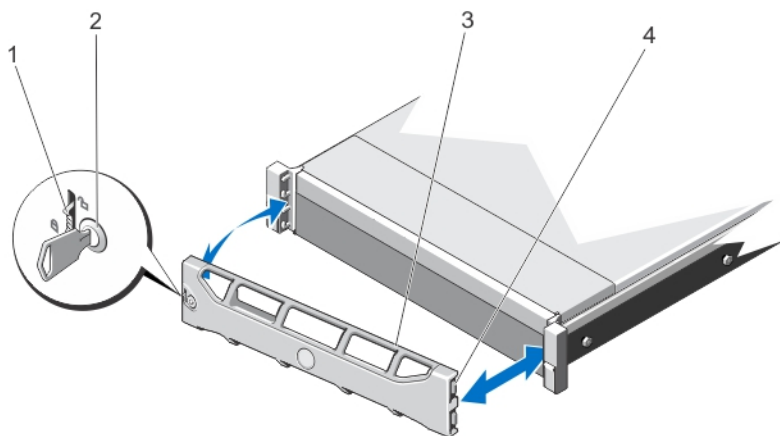


図7. 前面ベゼルの取り外しと取り付け

1. リリースラッチ
2. キーロック
3. 前面ベゼル
4. ロックフック

前面ベゼルの取り付け

1. ベゼルの右端をシャーシに取り付けます。
2. ベゼルのもう一方をシステムにはめ込みます。
3. キーロックでベゼルを固定します。

システムカバーの開閉

- ⚠ 警告: システムを持ち上げる必要がある場合は、必ずだれかの手を借りてください。けがを防ぐため、決してシステムを一人で持ち上げようとししないでください。
- ⚠ 警告: システムの電源が入っている状態でシステムカバーを開いたり取り外したりすると、感電するおそれがあります。
- ⚠ 注意: 修理作業の多くは、認定されたサービス技術者のみが行うことができます。製品マニュアルで許可されている範囲に限り、またはオンラインサービスもしくは電話サービスとサポートチームの指示によってのみ、トラブルシューティングと簡単な修理を行うようにしてください。デルで認められていない修理（内部作業）による損傷は、保証の対象となりません。製品に付属しているマニュアルの「安全にお使いいただくために」をお読みにになり、指示に従ってください。
- ⚠ 注意: システムは、カバー無しで5分以上動作させないでください。

システムカバーの取り外し

- 📌 **メモ:** システム内部のコンポーネントの取り外しや取り付けを行う際には、静電マットと静電ストラップを常に使用することをお勧めします。
1. システムおよび接続されている周辺機器の電源を切り、システムをコンセントから外します。
 2. ラッチリリースロックを反時計方向に回してロック解除位置にします。

3. システム上部のラッチを上げ、カバーを後方にスライドさせます。
4. カバーの両側をつかみ、カバーをシステムから慎重に持ち上げて、取り外します。

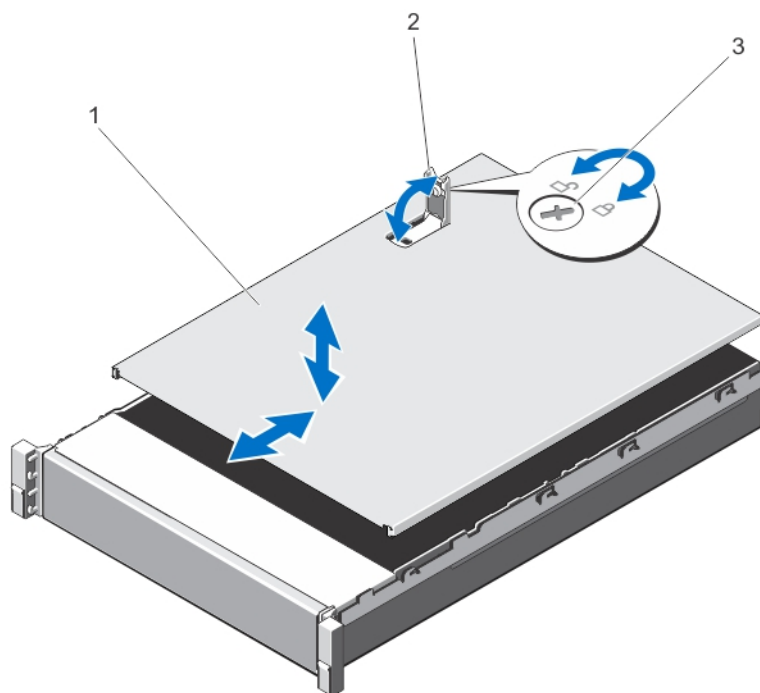


図 8. システムカバーの取り外しと取り付け

1. システムカバー
2. ラッチ
3. ラッチリリースロック

システムカバーを閉じる

1. カバーのラッチを上げます。
2. カバーをシャーシの上に配置し、シャーシのフックを避けてシステムシャーシと平らになるように、カバーをわずかに後方にずらします。
3. ラッチを押し下げてカバーを閉じ位置に動かします。
4. ラッチリリースロックを時計方向に回してカバーを固定します。
5. システムおよびシステムに接続されているすべての周辺機器をコンセントに接続し、電源を入れます。

システムの内部

△ 注意: 修理作業の多くは、認定されたサービス技術者のみが行うことができます。製品マニュアルで許可されている範囲に限り、またはオンラインサービスもしくは電話サービスとサポートチームの指示によるのみ、トラブルシューティングと簡単な修理を行うようにしてください。デルで認められていない修理（内部作業）による損傷は、保証の対象となりません。製品に付属しているマニュアルの「安全にお使いいただくために」をお読みになり、指示に従ってください。

メモ: ホットスワップ対応のコンポーネントは橙色、コンポーネントのタッチポイントは青色で示してあります。

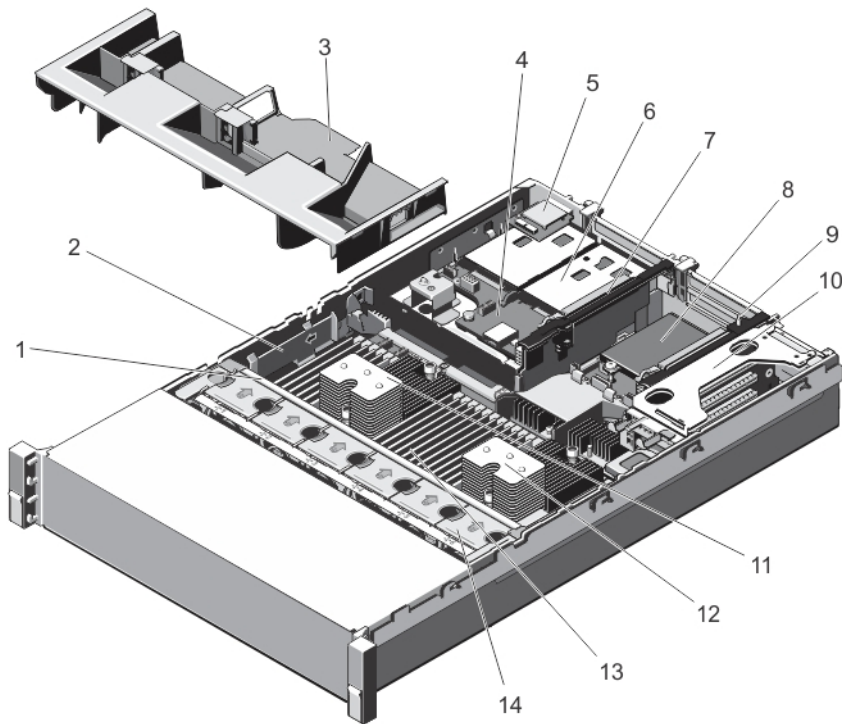


図 9. システムの内部

- | | |
|------------------------|---------------------|
| 1. 冷却ファンアセンブリ | 9. 拡張カードドライバー 2 |
| 2. ケーブル固定ブラケット | 10. 拡張カードドライバー 1 |
| 3. 冷却用エアフローカバー | 11. プロセッサ 1 のヒートシンク |
| 4. ハードドライブバックプレーン (背面) | 12. プロセッサ 2 のヒートシンク |
| 5. vFlash メディアスロット | 13. DIMM (24) |
| 6. ハードドライブ (背面) (2) | 14. 冷却ファン (6) |
| 7. 拡張カードドライバー 3 | |
| 8. ネットワークドーターカード | |

冷却用エアフローカバー

冷却用エアフローカバーの取り外し

△ 注意: 修理作業の多くは、認定されたサービス技術者のみが行うことができます。製品マニュアルで許可されている範囲に限り、またはオンラインサービスもしくは電話サービスとサポートチームの指示によってのみ、トラブルシューティングと簡単な修理を行うようにしてください。デルで認められていない修理 (内部作業) による損傷は、保証の対象となりません。製品に付属しているマニュアルの「安全にお使いいただくために」をお読みにになり、指示に従ってください。

△ 注意: 冷却用エアフローカバーを取り外した状態でシステムを使用しないでください。システムが急激にオーバーヒートする可能性があり、システムのシャットダウンや、データ損失の原因となります。

1. システムと周辺機器の電源を切り、システムをコンセントから外し、周辺機器をシステムから外します。
2. システムカバーを開きます。
3. フルレンジス PCIe カードが取り付けられている場合は、取り外します。
4. タッチポイントを持ち、冷却用エアフローカバーを持ち上げてシステムから取り出します。

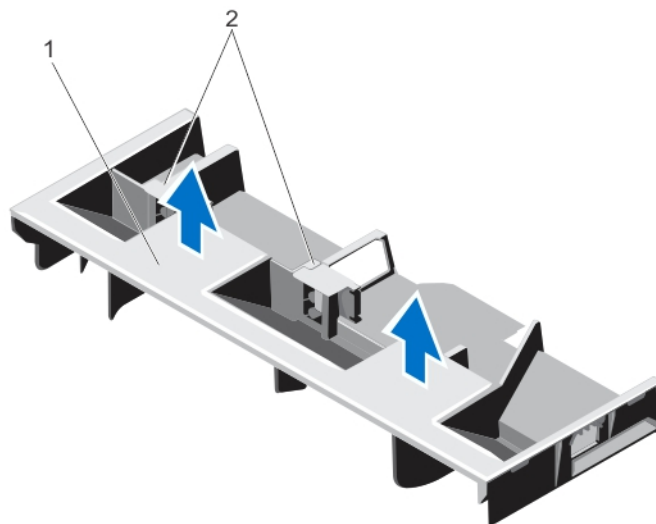


図 10. 冷却用エアフローカバーの取り外しと取り付け

1. 冷却用エアフローカバー
2. フルレンジス PCIe カードのサポート

冷却用エアフローカバーの取り付け

△ 注意: 修理作業の多くは、認定されたサービス技術者のみが行うことができます。製品マニュアルで許可されている範囲に限り、またはオンラインサービスもしくは電話サービスとサポートチームの指示によってのみ、トラブルシューティングと簡単な修理を行うようにしてください。デルで認められていない修理（内部作業）による損傷は、保証の対象となりません。製品に付属しているマニュアルの「安全にお使いいただくために」をお読みになり、指示に従ってください。

✍ メモ: 冷却用エアフローカバーをシャーシに正しく装着するため、システム内のケーブルがシャーシ側面に沿って配線されており、ケーブル固定ブラケットで固定されていることを確認してください。

1. 冷却用エアフローカバーのタブをシャーシの固定スロットに合わせます。
2. しっかりと装着されるまで、冷却用エアフローカバーをシャーシに押し下げます。
3. 必要に応じて、フルレンジス PCIe カードを取り付けなおします。
4. システムカバーを閉じます。
5. システムおよびシステムに接続されているすべての周辺機器をコンセントに接続し、電源を入れます。

システムメモリ

お使いのシステムでは、DDR3 バッファなし ECC DIMM (ECC UDIMM) およびレジスタ DIMM (RDIMM) がサポートされています。また、DDR3 および DDR3L の電圧仕様もサポートされています。

✍ メモ: MT/s は DIMM の速度単位で、MegaTransfers/ 秒の略語です。

メモリバスの動作周波数は 1600 MT/s、1333 MT/s、1066 MT/s、または 800 MT/s で、以下に応じて異なります。

- DIMM のタイプ (UDIMM または RDIMM)
- DIMM の構成 (ランク数)
- DIMM の最大周波数
- 各チャンネルに装着されている DIMM の数
- DIMM の動作電圧
- 選択されているシステムプロファイル (たとえば、Performance Optimized (パフォーマンス重視の構成)、Custom (カスタム)、または Dense Configuration Optimized (密な構成の最適化))
- プロセッサでサポートされている DIMM の最大周波数

システムにはメモリソケットが 24 個あり、12 個ずつの 2 セット (各プロセッサに 1 セット) に分かれています。ソケット 12 個の各セットは、4 つのチャンネルで構成されています。どのチャンネルも、最初のソケットのリリースレバーは白、2 番目のソケットのレバーは黒、3 番目のソケットのレバーは緑に色分けされています。



メモ: ソケット A1 ~ A12 の DIMM はプロセッサ 1 に、ソケット B1 ~ B12 の DIMM はプロセッサ 2 に割り当てられています。

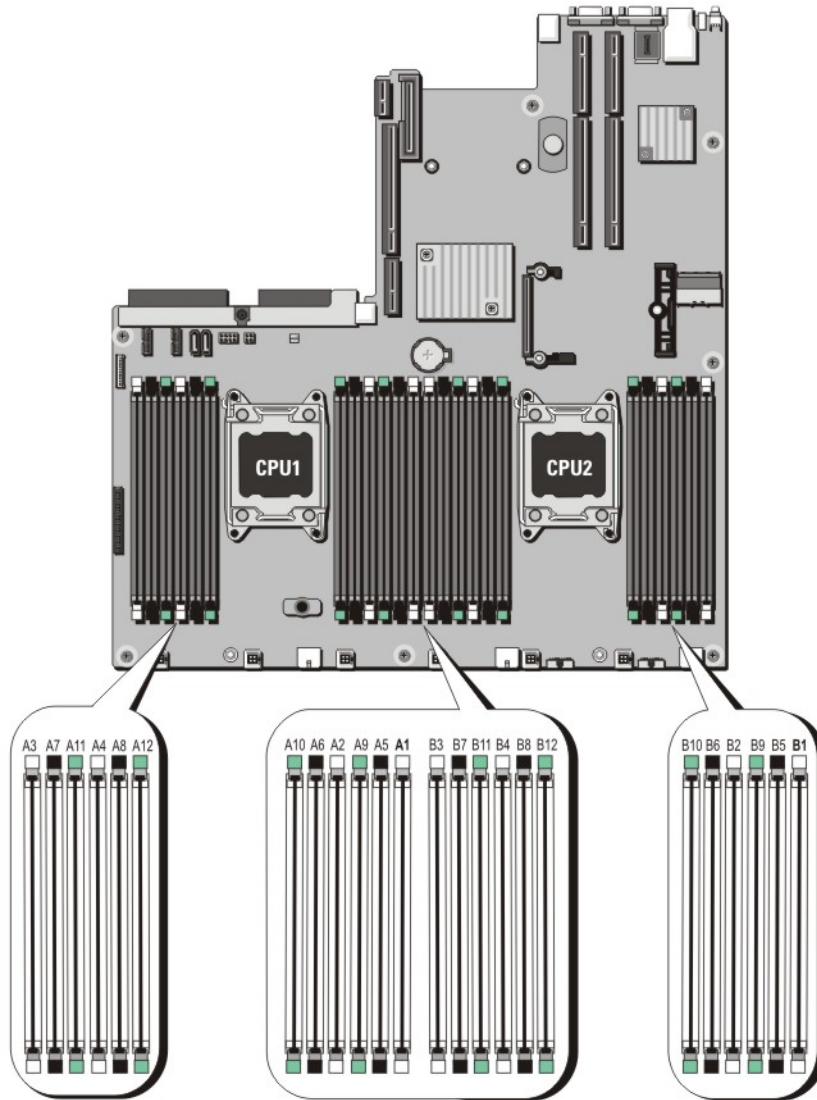


図 11. メモリソケットの位置

メモリチャネルの構成は次のとおりです。

- | | |
|----------------|--------------------------|
| プロセッサ 1 | チャンネル 0 : スロット A1、A5、A9 |
| | チャンネル 1 : スロット A2、A6、A10 |
| | チャンネル 2 : スロット A3、A7、A11 |
| | チャンネル 3 : スロット A4、A8、A12 |
| プロセッサ 2 | チャンネル 0 : スロット B1、B5、B9 |
| | チャンネル 1 : スロット B2、B6、B10 |
| | チャンネル 2 : スロット B3、B7、B11 |
| | チャンネル 3 : スロット B4、B8、B12 |

次の表は、サポートされている構成のメモリ装着と動作周波数を示したものです。

DIMM のタイプ	装着 DIMM/ チャンネル	動作周波数 (単位: MT/s)		最大 DIMM ランク / チャンネル
		1.5 V	1.35 V	
UDIMM ECC	1	1333、1066、および 800	1066 および 800	デュアルランク
	2	1333、1066、および 800	1066 および 800	デュアルランク
RDIMM	1	1600、1333、1066、および 800	1333、1066、および 800	デュアルランク
		1066 および 800	800	クアドランク
	2	1600、1333、1066、および 800	1333、1066、および 800	デュアルランク
		800	800	クアドランク
	3	1066 および 800	適用なし	デュアルランク

メモリモジュール取り付けガイドライン

このシステムはフレキシブルメモリ構成をサポートしているため、あらゆる有効なチップセットアーキテクチャ構成でシステムを構成し、使用することができます。ベストパフォーマンスを得るための推奨ガイドラインは次のとおりです。

- UDIMM と RDIMM を併用しないでください。
- x4 と x8 DRAM ベースの DIMM は併用できます。詳細については、「モードごとのガイドライン」を参照してください。
- 1つのチャンネルに装着できる UDIMM は 2 枚までです。
- 各チャンネルに、クアドランク RDIMM は 2 枚まで、デュアルまたはシングルランク RDIMM は 3 枚まで装着できます。白のリリースレバーがある最初のスロットにクアドランク RDIMM を装着すると、緑のリリースレバーがあるチャンネルの 3 番目の DIMM スロットにはメモリを装着できません。
- プロセッサが取り付けられている場合に限り、DIMM ソケットに DIMM を装着してください。シングルプロセッサシステムの場合は、ソケット A1 ~ A12 が使用できます。デュアルプロセッサシステムの場合は、ソケット A1 ~ A12 と B1 ~ B12 が使用できます。
- 白のリリースタブがついているソケットに最初に、次に黒、緑の順に、すべてのソケットに装着してください。
- 白のリリースタブがついている最初のソケットにクアドランク RDIMM が装着されている場合は、緑のリリースタブがついているチャンネルの 3 番目の DIMM ソケットは空のままにしておいてください。
- DIMM はランクの高いものから次の順序で装着します。白のリリースレバーが付いているソケットに最初に、次に黒、緑の順です。たとえば、クアドランクとデュアルランクの DIMM を併用する場合は、白のリリースタブが付いているソケットにクアドランク DIMM を、黒のリリースタブが付いているソケットにデュアルランク DIMM を装着します。
- デュアルプロセッサ構成では、各プロセッサのメモリ構成を同一にするようにしてください。たとえば、プロセッサ 1 のソケット A1 に DIMM を装着した場合、プロセッサ 2 はソケット B1 に (...以下同様) DIMM を装着する必要があります。
- 他のメモリ装着ルールが守られていれば、異なるサイズのメモリモジュールを併用できます (たとえば、2 GB と 4 GB のメモリモジュールを併用できます)。
- パフォーマンスを最大にするには、各プロセッサにつき 4 枚の DIMM を一度に装着してください (各チャンネルに DIMM 1 枚)。
- 速度の異なるメモリモジュールを取り付けた場合は、取り付けられているメモリモジュールのうち最も遅いものの速度で動作します。または、システムの DIMM 構成によってはさらに遅い動作になります。

モードごとのガイドライン

各プロセッサに4つのメモリチャネルが割り当てられます。使用可能な構成は、選択するメモリモードによって異なります。

-  **メモ:** x4 と x8 DRAM ベースの DIMM が併用でき、RAS 特性がサポートされます。ただし、特定の RAS 特性に関するすべてのガイドラインに準拠している必要があります。x4 DRAM ベースの DIMM は、メモリ最適化（独立チャネル）モードで SDDC（Single Device Data Correction）を維持します。x8 DRAM ベースの DIMM が SDDC を獲得するには、アドバンス ECC モードを必要とします。


以下の各項では、各モードの詳しいメモリ装着ガイドラインを説明します。

Advanced ECC (Lockstep) (アドバンス ECC (ロックステップ))

Advanced ECC (アドバンス ECC) モードでは、SDDC が x4 DRAM ベースの DIMM から x4 と x8 の両方の DRAM に拡張されます。これにより、通常動作中のシングル DRAM チップ障害から保護されます。

メモリ取り付けガイドライン:


- メモリモジュールは、サイズ、速度、テクノロジーが同一のものを取り付けてください。
- 白のリリースタブが付いているメモリソケットには同一の DIMM を取り付ける必要があります。黒と緑のリリースタブが付いているソケットについても、同様のルールが当てはまります。このルールに従うことで、同一の DIMM が確実にペアで取り付けられます。たとえば、A1 と A2、A3 と A4、A5 と A6 ... という具合です。

-  **メモ:** アドバンス ECC でのミラーリングはサポートされていません。

メモリ最適化（独立チャネル）モード


このモードでは、使用するデバイス幅が x4 のメモリモジュールについてののみ SDDC がサポートされます。メモリ装着に関する特定の要件はありません。


メモリスペアリング

-  **メモ:** メモリスペアリングを使用するには、セットアップユーティリティでこの機能を有効にする必要があります。

このモードでは、各チャネルにつき1ランクがスペアとして予約されます。いずれかのランクで修正可能なエラーが絶えず検知される場合、そのランクからのデータがスペアランクにコピーされ、障害の発生したランクは無効になります。

メモリスペアリングを有効にすると、オペレーティングシステムが利用できるシステムメモリは各チャネルとも1ランク少なくなります。たとえば、4 GB のデュアルランク DIMM を 16 枚使用するデュアルプロセッサ構成では、利用可能なシステムメモリは 16 (DIMM) × 4 GB = 64 GB とはならず、3/4 (ランク/チャネル) × 16 (DIMM) × 4 GB = 48 GB となります。

-  **メモ:** メモリスペアリングは、マルチビットの修正不能なエラーには対応できません。

-  **メモ:** Advanced ECC/Lockstep (アドバンス ECC/ロックステップ) モードと Optimizer (オプティマイザ) モードは、どちらも Memory Sparing (メモリスペアリング) をサポートしています。

メモリミラーリング

メモリミラーリングは他のどのモードよりも DIMM の信頼性に優れており、修正不能なマルチビットのエラーに対応する機能が向上しています。ミラー構成では、使用可能なシステムメモリの総量は取り付けられた総物理メモリの2分の1です。取り付けられたメモリの半分は、アクティブな DIMM のミラーリングに使用されます。修正不能なエラーが発生すると、システムはミラーリングされたコピーに切り替えられます。これにより、SDDC とマルチビットの保護が確保されます。


メモリ取り付けガイドライン:

- メモリモジュールは、サイズ、速度、テクノロジーが同一のものを取り付けてください。

- 白のリリースタブが付いているメモリソケットには同一の DIMM を取り付ける必要があります。黒と緑のリリースタブが付いているソケットについても、同様のルールが当てはまります。このルールに従うことで、同一の DIMM が確実にペアで取り付けられます。たとえば、A1 と A2、A3 と A4、A5 と A6 ... という具合です。

メモリ構成の例

本項で説明したメモリのガイドラインに則したメモリの構成例（プロセッサが 1 基および 2 基の場合）を以下の表に示します。

 **メモ:** 16 GB クアッドランク RDIMM および LRDIMM はサポートされていません。


 **メモ:** 次の表での 1R、2R および 4R とは、それぞれシングル、デュアル、およびクアッドランク DIMM を指します。

表 1. メモリ構成 — シングルプロセッサ

システムの容量 (GB)	DIMM のサイズ (GB)	DIMM の枚数	DIMM のランク、構成、周波数	装着する DIMM スロット
2	2	1	1R、x8、1333 MT/s、 1R、x8、1600 MT/s	A1
4	2	2	1R、x8、1333 MT/s、 1R、x8、1600 MT/s	A1、A3
8	2	4	1R、x8、1333 MT/s、 1R、x8、1600 MT/s	A1、A2、A3、A4
12	2	6	1R、x8、1333 MT/s、 1R、x8、1600 MT/s	A1、A2、A3、A4、A5、A6
16	2	8	1R、x8、1333 MT/s	A1、A2、A3、A4、A5、A6、A7、A8
	4	4	2R、x8、1333 MT/s、 2R、x8、1600 MT/s	A1、A2、A3、A4
24	2	12	1R、x8、1333 MT/s	A1、A2、A3、A4、A5、A6、A7、 A8、A9、A10、A11、A12
	4	6	2R、x8、1333 MT/s、 2R、x8、1600 MT/s	A1、A2、A3、A4、A5、A6
48	4	12	2R、x8、1333 MT/s	A1、A2、A3、A4、A5、A6、A7、 A8、A9、A10、A11、A12
	8	6	2R、x4、1333 MT/s、 2R、x4、1600 MT/s	A1、A2、A3、A4、A5、A6
96	8	12	2R、x4、1333 MT/s	A1、A2、A3、A4、A5、A6、A7、 A8、A9、A10、A11、A12
	16	6	2R、x4、1333 MT/s、 2R、x4、1600 MT/s	A1、A2、A3、A4、A5、A6
128	16	8	2R、x4、1333 MT/s、 2R、x4、1600 MT/s	A1、A2、A3、A4、A5、A6、A7、A8
144	16 および 8	10	2R、x4、1333 MT/s	A1、A2、A3、A4、A5、A6、A7、 A8、A9、A11




システムの容量 (GB)	DIMM のサイズ (GB)	DIMM の枚数	DIMM のランク、構成、周波数	装着する DIMM スロット
				 メモ: 16 GB DIMM はスロット A1、A2、A3、A4、A5、A6、A7、A8 に、8 GB DIMM はスロット A9 と A11 に取り付ける必要があります。
256	32	8	4R、x4、1066 MT/s 4R、x4、1333 MT/s	A1、A2、A3、A4、A5、A6、A7、A8


表 2. メモリ構成 — プロセッサ 2 基


システムの容量 (GB)	DIMM のサイズ (GB)	DIMM の枚数	DIMM のランク、構成、周波数	装着する DIMM スロット
16	2	8	1R、x8、1333 MT/s、 1R、x8、1600 MT/s	A1、A2、A3、A4 B1、B2、B3、B4
32	2	16	1R、x8、1333 MT/s	A1、A2、A3、A4、A5、A6、A7、 A8 B1、B2、B3、B4、B5、B6、B7、 B8
32	4	8	2R、x8、1333 MT/s、 2R、x8、1600 MT/s	A1、A2、A3、A4 B1、B2、B3、B4
64	4	16	2R、x8、1333 MT/s	A1、A2、A3、A4、A5、A6、A7、 A8 B1、B2、B3、B4、B5、B6、B7、 B8
	8	8	2R、x4、1333 MT/s、 2R、x4、1600 MT/s	A1、A2、A3、A4 B1、B2、B3、B4
96	4	24	2R、x8、1333 MT/s	A1、A2、A3、A4、A5、A6、A7、 A8、A9、A10、A11、A12 B1、B2、B3、B4、B5、B6、B7、 B8、B9、B10、B11、B12
	8	12	2R、x4、1333 MT/s、 2R、x4、1600 MT/s	A1、A2、A3、A4、A5、A6 B1、B2、B3、B4、B5、B6
128	8	16	2R、x4、1333 MT/s	A1、A2、A3、A4、A5、A6、A7、 A8 B1、B2、B3、B4、B5、B6、B7、 B8
	16	8	2R、x4、1333 MT/s、 2R、x4、1600 MT/s	A1、A2、A3、A4、B1、B2、B3、 B4
160	8	20	2R、x4、1333 MT/s	A1、A2、A3、A4、A5、A6、A7、 A8、A9、A11 B1、B2、B3、B4、B5、B6、B7、 B8、B9、B11
	16 および 8	12	2R、x4、1333 MT/s、 2R、x4、1600 MT/s	A1、A2、A3、A4、A5、A6 B1、B2、B3、B4、B5、B6

システムの容量 (GB)	DIMM のサイズ (GB)	DIMM の枚数	DIMM のランク、構成、周波数	装着する DIMM スロット
				 メモ: 16 GB DIMM はスロット A1、A2、A3、A4、B1、B2、B3、B4 に、8 GB DIMM はスロット A5、A6、B5、B6 に取り付ける必要があります。
192	8	24	2R、x4、1333 MT/s	A1、A2、A3、A4、A5、A6、A7、A8、A9、A10、A11、A12 B1、B2、B3、B4、B5、B6、B7、B8、B9、B10、B11、B12
	16	12	2R、x4、1333 MT/s、 2R、x4、1600 MT/s	A1、A2、A3、A4、A5、A6 B1、B2、B3、B4、B5、B6
256	16	16	2R、x4、1333 MT/s、 2R、x4、1600 MT/s、	A1、A2、A3、A4、A5、A6、A7、A8 B1、B2、B3、B4、B5、B6、B7、B8
384	16	24	2R、x4、1333 MT/s	A1、A2、A3、A4、A5、A6、A7、A8、A9、A10、A11、A12 B1、B2、B3、B4、B5、B6、B7、B8、B9、B10、B11、B12
	32	12	4R、x4、1333 MT/s	A1、A2、A3、A4、A5、A6 B1、B2、B3、B4、B5、B6
512	32	16	4R、x4、1066 MT/s 4R、x4、1333 MT/s	A1、A2、A3、A4、A5、A6、A7、A8 B1、B2、B3、B4、B5、B6、B7、B8

メモリモジュールの取り外し

 **警告:** メモリモジュールは、システムの電源を切った後もしばらくは高温です。メモリモジュールが冷えるのを待ってから作業してください。メモリモジュールはカードの両端を持ちます。メモリモジュール本体の部品には指を触れないでください。

 **注意:** 修理作業の多くは、認定されたサービス技術者のみが行うことができます。製品マニュアルで許可されている範囲に限り、またはオンラインサービスもしくは電話サービスとサポートチームの指示によってのみ、トラブルシューティングと簡単な修理を行うようにしてください。デルで認められていない修理（内部作業）による損傷は、保証の対象となりません。製品に付属しているマニュアルの「安全にお使いいただくために」をお読みになり、指示に従ってください。

 **注意:** システムの正常な冷却状態を維持するために、メモリモジュールを取り付けないメモリソケットには、メモリモジュールのダミーカードを取り付ける必要があります。メモリを取り付けるために必要な場合以外は、ダミーカードを取り外さないでください。

1. システムと周辺機器の電源を切り、システムをコンセントから外し、周辺機器をシステムから外します。
2. システムカバーを開きます。
3. 冷却用エアフローカバーを取り外します。
4. 該当するメモリモジュールソケットの位置を確認します。

△ 注意: メモリモジュールはカードの端のみを持ちます。端以外の部分には絶対に触れないでください。

5. メモリモジュールがソケットから外れるまで、ソケットの両側にあるイジェクトを押します。

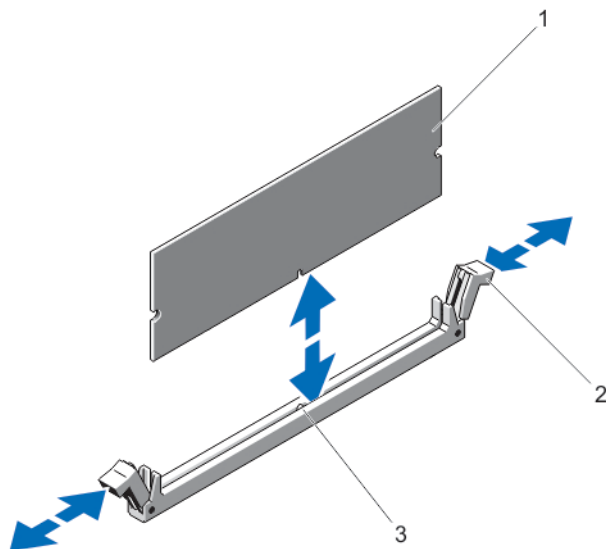


図 12. メモリモジュールの取り外しと取り付け

1. メモリモジュール
 2. メモリモジュールソケットのイジェクト (2)
 3. 位置合わせキー
6. システムの正常な冷却状態を維持するために、空のメモリモジュールソケットにはメモリモジュールのダミーカードを取り付けます。
 7. 冷却用エアフローカバーを取り付けます。
 8. システムカバーを閉じます。
 9. システムおよびシステムに接続されているすべての周辺機器をコンセントに接続し、電源を入れます。




メモリモジュールの取り付け

⚠ 警告: メモリモジュールは、システムの電源を切った後もしばらくは高温です。メモリモジュールが冷えるのを待ってから作業してください。メモリモジュールはカードの両端を持ちます。メモリモジュール本体の部品には指を触れないでください。

△ 注意: 修理作業の多くは、認定されたサービス技術者のみが行うことができます。製品マニュアルで許可されている範囲に限り、またはオンラインサービスもしくは電話サービスとサポートチームの指示によるのみ、トラブルシューティングと簡単な修理を行うようにしてください。デルで認められていない修理（内部作業）による損傷は、保証の対象となりません。製品に付属しているマニュアルの「安全にお使いいただくために」をお読みになり、指示に従ってください。




△ 注意: システムの正常な冷却状態を維持するために、メモリモジュールを取り付けないメモリソケットには、メモリモジュールのダミーカードを取り付ける必要があります。メモリを取り付けるために必要な場合以外は、ダミーカードを取り外さないでください。

1. 接続されているすべての周辺機器を含むシステムの電源を切り、システムをコンセントおよび周辺機器から外します。
2. システムカバーを開きます。

3. 冷却用エアフローカバーを取り外します。
 4. メモリモジュールソケットの位置を確認します。
 5. メモリモジュールソケットのイジェクタを押し下げて外し、メモリモジュールをソケットに挿入できるようにします。メモリモジュールダミーがソケットに取り付けられている場合は、ダミーを取り外します。
-  **メモ:** 取り外したメモリモジュールダミーは、将来使用するために保管しておきます。
-  **注意:** メモリモジュールはカードの端のみを持ちます。端以外の部分には絶対に触れないでください。
6. メモリモジュールソケットの位置合わせキーにメモリモジュールのエッジコネクタを合わせ、ソケットにメモリモジュールを差し込みます。
-  **メモ:** メモリモジュールソケットには位置合わせキーがあり、メモリモジュールは一方向にしか取り付けられません。
7. ソケットレバーがロック位置に固定されるまで、メモリモジュールを両手の親指で押し下げます。メモリモジュールがソケットに適切に装着されると、メモリモジュールソケットのレバーがメモリモジュールが装着されている別のソケットのレバーと同じ位置に揃います。
 8. 手順4~7を繰り返して、残りのメモリモジュールを取り付けます。
 9. 冷却用エアフローカバーを取り付けます。
 10. システムカバーを閉じます。
 11. システムおよびシステムに接続されているすべての周辺機器をコンセントに接続し、電源を入れます。
 12. <F2>を押してセットアップユーティリティを起動し、メモリ設定を確認します。
システムは新しく増設したメモリを認識して値を変更済みです。
 13. 値が正しくない場合、1つ、または複数のメモリモジュールが適切に取り付けられていない可能性があります。本手順の手順4~7を繰り返して、メモリモジュールがそれぞれのソケットにしっかりと装着されていることを確認してください。
 14. 適切な **Diagnostics** (診断) テストを実行します。詳細については、「システム診断プログラムの実行」を参照してください。


ハードディスクドライブ

全てのハードディスクドライブは、ハードディスクドライブバックプレーンを介してシステム基板に接続されます。ハードディスクドライブは、ハードディスクドライブスロットに収まるホットスワップ対応ハードディスクドライブキャリア内に設置されます。

-  **注意:** システムの動作中にドライブを取り付けたり取り外したりしようとする前に、ストレージコントローラカードのマニュアルを参照して、ホットスワップ対応ドライブの取り外しと挿入をサポートするように、ホストアダプタが正しく設定されていることを確認します。
-  **注意:** ハードディスクドライブのフォーマット中は、システムをオフにしたり再起動しないでください。ハードディスクドライブ故障の原因になる場合があります。
-  **メモ:** ハードディスクドライブバックプレーンとの使用がテストおよび承認済みのハードディスクドライブのみを使用してください。

ハードディスクドライブをフォーマットするときは、フォーマットの完了に十分な時間を取ってください。大容量ハードディスクドライブでは、フォーマットに数時間かかる場合があることに注意してください。

3.5 インチハードドライブダミーの取り外し

-  **注意:** システムの正常な冷却状態を維持するために、空のハードドライブスロットすべてにドライブダミーを取り付ける必要があります。

1. 前面ベゼルが取り付けられている場合は、取り外します。
2. ハードドライブダミーの前面を持ち、リリースボタンを押しながら、ハードドライブスロットから外れるまでダミーを手前に引き出します。

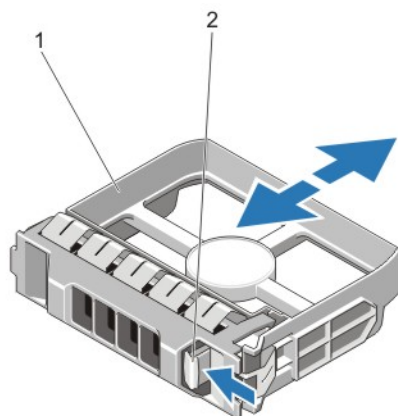


図 13.3.5 インチハードドライブダミーの取り外しと取り付け

1. ハードドライブダミー
2. リリースボタン

3.5 インチハードドライブダミーの取り付け

1. 前面ベゼルが取り付けられている場合は、取り外します。
2. リリースボタンがカチッと固定されるまで、ハードドライブダミーをハードドライブスロットに挿入します。
3. 前面ベゼルを取り外した場合は、取り付けます。

ホットスワップ対応ハードディスクドライブの取り外し

△ 注意: データの損失を防ぐために、お使いのオペレーティングシステムがホットスワップによるドライブの取り付けに対応していることを確認してください。お使いのオペレーティングシステムのマニュアルを参照してください。

1. 管理ソフトウェアから、ハードディスクドライブの取り外し準備を行います。ハードディスクドライブキャリアのインジケータが、ハードディスクドライブを安全に取り外すことができることを示すまで待ちます。詳細については、ストレージコントローラのマニュアルを参照してください。
ハードディスクドライブがオンラインの場合、ドライブの電源がオフになるときに、緑色のアクティビティ/障害インジケータが点滅します。ハードディスクドライブインジケータが消灯すると、ハードディスクドライブの取り外し準備が完了です。
2. リリースボタンを押してハードディスクドライブキャリアのリリースハンドルを開きます。
3. ハードディスクドライブスロットから外れるまで、ハードディスクドライブキャリアを引き出します。

△ 注意: システムの適切な冷却を維持するため、空のハードディスクドライブスロットすべてにハードディスクドライブダミーを取り付ける必要があります。

4. ハードディスクドライブダミーを、空のハードディスクドライブスロットに挿入します。

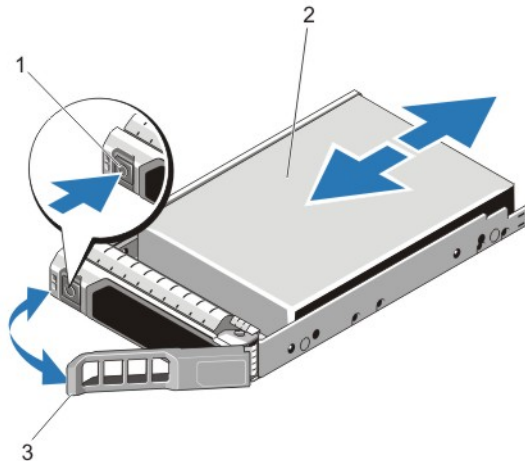


図 14. ホットスワップ対応ハードディスクドライブの取り外しと取り付け

1. リリースボタン
2. ハードディスクドライブ
3. ハードディスクドライブキャリアのハンドル

ホットスワップ対応ハードドライブの取り付け

- △ 注意: 修理作業の多くは、認定されたサービス技術者のみが行うことができます。製品マニュアルで許可されている範囲に限り、またはオンラインサービスもしくは電話サービスとサポートチームの指示によってのみ、トラブルシューティングと簡単な修理を行うようにしてください。デルで認められていない修理（内部作業）による損傷は、保証の対象となりません。製品に付属しているマニュアルの「安全にお使いいただくために」をお読みになり、指示に従ってください。
 - △ 注意: ハードドライブバックプレーン用として使用が認められているテスト済みのハードドライブのみを使用してください。
 - △ 注意: 同じ RAID ボリューム内での SAS および SATA ハードディスクドライブの組み合わせはサポートされていません。
 - △ 注意: ハードディスクドライブの取り付け時は、隣接するドライブが完全に取り付けられている事を確認してください。完全に取り付けられていないキャリアの隣にハードディスクキャリアを挿入してハンドルをロックしようとする、完全に取り付けられていないキャリアのシールドバネが損傷し、使用できなくなる可能性があります。
 - △ 注意: データの損失を防ぐために、お使いのオペレーティングシステムがホットスワップによるドライブの取り付けに対応していることを確認してください。お使いのオペレーティングシステムのマニュアルを参照してください。
 - △ 注意: ホットスワップ対応の交換用ハードディスクドライブを取り付け、システムの電源を入れると、ハードディスクドライブの再構築が自動的に始まります。交換用ハードディスクドライブが空であるか、または上書きしてよいデータのみが格納されていることの確認を確実に行ってください。交換用ハードディスクドライブ上のデータはすべて、ハードディスクドライブの取り付け後ただちに失われます。
 - ✍️ メモ: DX6112-SN が RAID を活用しない。
1. ハードディスクドライブスロットにハードディスクドライブダミーが取り付けられている場合は、ダミーを取り外してください。
 2. ハードディスクドライブキャリアにハードディスクドライブを取り付けます。

- ハードディスクドライブキャリア前面のリリースボタンを押して、ハードディスクドライブのハンドルを開きます。
- ハードディスクドライブキャリアがバックプレーンに接続されるまで、キャリアをハードディスクドライブスロットに挿入します。
- ハードディスクドライブのキャリアハンドルを閉じて、ハードディスクドライブを所定の位置にロックします。

ハードディスクドライブキャリアからのハードディスクドライブの取り外し

- ハードディスクドライブキャリアのスライドレールからネジを外します。
- ハードディスクドライブを持ち上げてハードディスクドライブキャリアから取り出します。

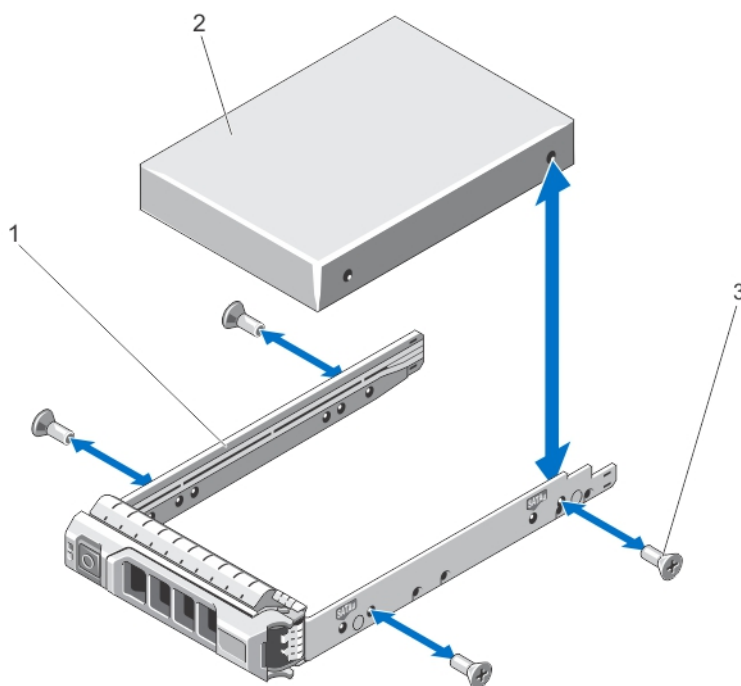


図 15. ハードドライブキャリアへのハードドライブの取り付けと取り外し

- ハードディスクドライブキャリア
- ハードディスクドライブ
- ネジ (4)

ハードディスクドライブキャリアへのハードディスクドライブの取り付け

△ 注意: 修理作業の多くは、認定されたサービス技術者のみが行うことができます。製品マニュアルで許可されている範囲に限り、またはオンラインサービスもしくは電話サービスとサポートチームの指示によってのみ、トラブルシューティングと簡単な修理を行うようにしてください。デルで認められていない修理（内部作業）による損傷は、保証の対象となりません。製品に付属しているマニュアルの「安全にお使いいただくために」をお読みになり、指示に従ってください。


- ハードディスクドライブのコネクタ側をキャリア後部に向けて、ドライブをハードディスクドライブキャリアに挿入します。
- ハードディスクドライブのネジ穴をハードディスクドライブキャリアの後部の穴に合わせます。

正しく揃うと、ハードディスクドライブの背面とハードディスクドライブキャリアの背面が平らに揃います。






3. ネジを取り付けて、ハードディスクドライブをハードディスクドライブキャリアに固定します。

冷却ファン

お使いのシステムは、ホットスワップ対応の冷却ファンをサポートします。

-  **メモ:** 特定のファンに問題が発生した場合には、システムの管理ソフトウェアによってファン番号が示されるため、冷却ファンアセンブリ上のファン番号をメモすることで、問題のファンを簡単に識別し、交換することができます。

冷却ファンの取り外し

-  **警告:** システムの電源が入っている状態でシステムカバーを開いたり取り外したりすると、感電するおそれがあります。冷却ファンの取り外しや取り付けの際には、細心の注意を払ってください。
-  **注意:** 修理作業の多くは、認定されたサービス技術者のみが行うことができます。製品マニュアルで許可されている範囲に限り、またはオンラインサービスもしくは電話サービスとサポートチームの指示によってのみ、トラブルシューティングと簡単な修理を行うようにしてください。デルで認められていない修理（内部作業）による損傷は、保証の対象となりません。製品に付属しているマニュアルの「安全にお使いいただくために」をお読みになり、指示に従ってください。
-  **注意:** 冷却ファンはホットスワップ対応です。システムの電源がオンの場合に適切な冷却効果を維持するため、ファンの交換は1台ずつ行ってください。
-  **注意:** カバーを取り外した状態で5分間以上システムを使用しないでください。
-  **メモ:** 各ファンの取り外し手順は同じです。
 1. システムカバーを開きます。
 2. ファンリリースタブを押して、冷却ファンを冷却ファンアセンブリから取り外します。

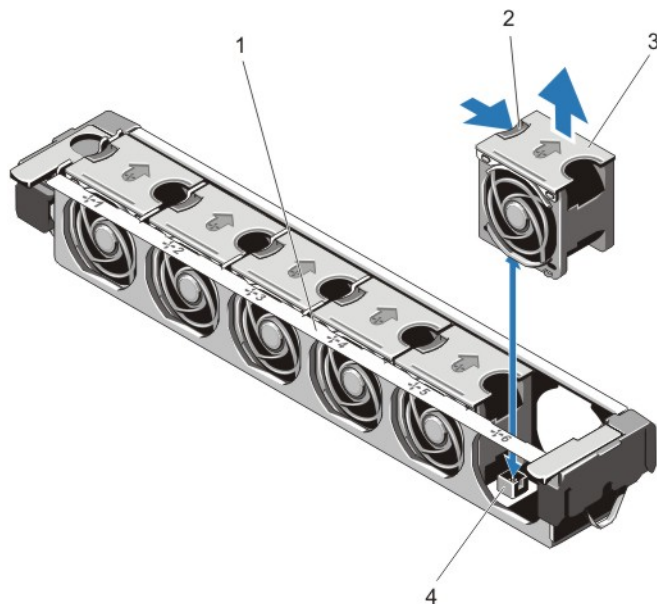


図 16. 冷却ファンの取り外しと取り付け

1. 冷却ファンアセンブリ
2. ファンリリースタブ
3. 冷却ファン (6)
4. 冷却ファンコネクタ (6)

冷却ファンの取り付け

△ 注意: 修理作業の多くは、認定されたサービス技術者のみが行うことができます。製品マニュアルで許可されている範囲に限り、またはオンラインサービスもしくは電話サービスとサポートチームの指示によってのみ、トラブルシューティングと簡単な修理を行うようにしてください。デルで認められていない修理（内部作業）による損傷は、保証の対象となりません。製品に付属しているマニュアルの「安全にお使いいただくために」をお読みになり、指示に従ってください。

1. システムカバーを開きます。
2. 冷却ファンの底部にあるプラグをシステム基板のコネクタに合わせます。
3. タブが所定の位置にロックされるまで、冷却ファンを固定スロットに挿入します。
4. システムカバーを閉じます。

冷却ファンアセンブリの取り外し

△ 注意: 修理作業の多くは、認定されたサービス技術者のみが行うことができます。製品マニュアルで許可されている範囲に限り、またはオンラインサービスもしくは電話サービスとサポートチームの指示によってのみ、トラブルシューティングと簡単な修理を行うようにしてください。デルで認められていない修理（内部作業）による損傷は、保証の対象となりません。製品に付属しているマニュアルの「安全にお使いいただくために」をお読みになり、指示に従ってください。

1. システムと周辺機器の電源を切り、システムをコンセントから外し、周辺機器をシステムから外します。
2. システムカバーを開きます。

3. 青色のリリースレバーを引き上げて、冷却ファンアセンブリをロック解除します。
4. 冷却ファンアセンブリを持ち上げてシャーシから取り出します。

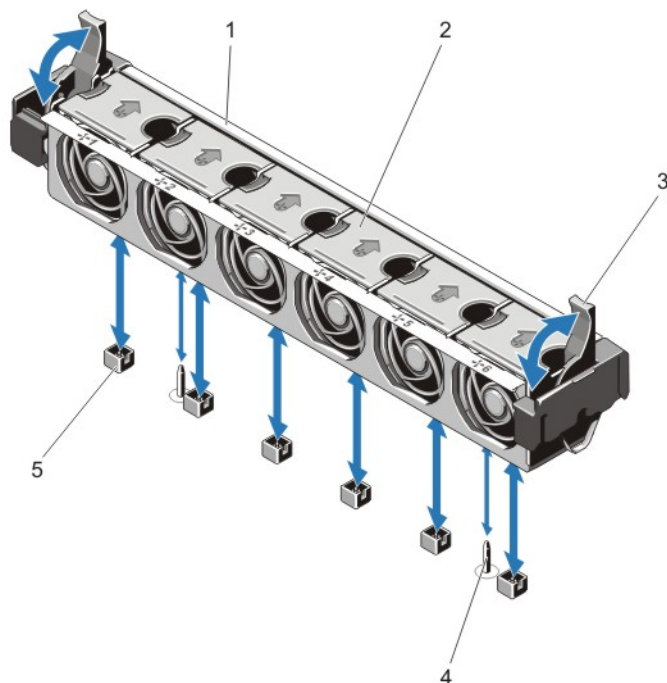


図 17. 冷却ファンアセンブリの取り外しと取り付け

1. 冷却ファンアセンブリ
2. 冷却ファン (6)
3. 青色のリリースレバー (2)
4. ガイドピン (2)
5. 冷却ファンコネクタ (6)

冷却ファンアセンブリの取り付け

△ 注意: 修理作業の多くは、認定されたサービス技術者のみが行うことができます。製品マニュアルで許可されている範囲に限り、またはオンラインサービスもしくは電話サービスとサポートチームの指示によってのみ、トラブルシューティングと簡単な修理を行うようにしてください。デルで認められていない修理（内部作業）による損傷は、保証の対象となりません。製品に付属しているマニュアルの「安全にお使いいただくために」をお読みにになり、指示に従ってください。


△ 注意: 冷却ファンアセンブリを取り付ける前に、ケーブルが正しく接続され、ケーブル保持ブラケットによって支えられていることを確認します。ケーブルが正しく接続されていないと、損傷するおそれがあります。

1. 冷却ファンアセンブリスロットをシャーシのガイドピンに合わせます。
2. 冷却ファンアセンブリをシャーシに挿入します。
3. 青色のリリースレバーをしっかりと引き下げて、冷却ファンアセンブリをシャーシに固定します。
4. システムカバーを閉じます。
5. システムおよびシステムに接続されているすべての周辺機器をコンセントに接続し、電源を入れます。


内蔵 USB メモリキー (オプション)

システム内部に取り付けられているオプションの USB メモリキーは、起動デバイス、セキュリティキー、または大容量ストレージデバイスとして使用できます。USB コネクタは、セットアップユーティリティの **Integrated Devices** (内蔵デバイス) 画面にある **Internal USB Port** (内蔵 USB ポート) オプションで有効にする必要があります。

USB メモリキーから起動するには、USB メモリキーに起動イメージを設定してから、セットアップユーティリティの起動順序で USB メモリキーを指定します。

 **メモ:** システム基板上の内部 USB コネクタ (J_USB_INT) の位置については、「システム基板のコネクタ」を参照してください。

内蔵 USB キーの交換

 **注意:** 修理作業の多くは、認定されたサービス技術者のみが行うことができます。製品マニュアルで許可されている範囲に限り、またはオンラインサービスもしくは電話サービスとサポートチームの指示によるのみ、トラブルシューティングと簡単な修理を行うようにしてください。デルで認められていない修理 (内部作業) による損傷は、保証の対象となりません。製品に付属しているマニュアルの「安全にお使いいただくために」をお読みになり、指示に従ってください。

1. 接続されているすべての周辺機器を含むシステムの電源を切り、システムをコンセントおよび周辺機器から外します。
2. システムカバーを開きます。
3. システム基板上の USB コネクタ / USB キーの位置を確認します。
USB コネクタ (J_USB_INT) を見つけるには、「システム基板コネクタ」を参照してください。
4. USB キーが取り付けられている場合は、取り外します。
5. USB コネクタに USB メモリキーを挿入します。
6. システムカバーを閉じます。
7. システムおよびシステムに接続されているすべての周辺機器をコンセントに接続し、電源を入れます。
8. セットアップユーティリティを起動し、USB キーがシステムによって検知されていることを確認します。

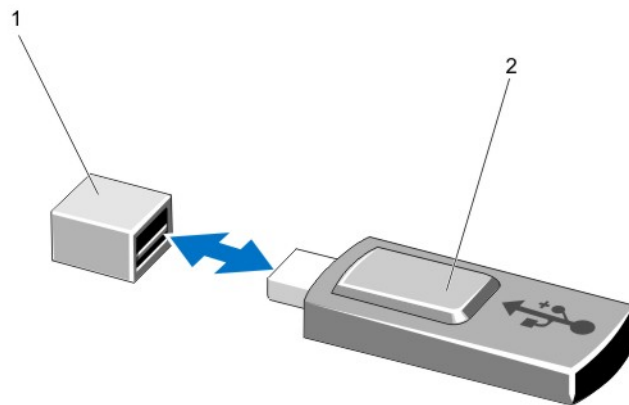


図 18. 内蔵 USB キーの交換

1. USB メモリキーコネクタ
2. USB メモリキー

Disposition: / Status:

PCIe カードホルダ

PCIe カードホルダの取り外し

△ 注意: 修理作業の多くは、認定されたサービス技術者のみが行うことができます。製品マニュアルで許可されている範囲に限り、またはオンラインサービスもしくは電話サービスとサポートチームの指示によってのみ、トラブルシューティングと簡単な修理を行うようにしてください。デルで認められていない修理（内部作業）による損傷は、保証の対象となりません。製品に付属しているマニュアルの「安全にお使いいただくために」をお読みになり、指示に従ってください。

△ 注意: PCIe カードホルダが取り付けられていない状態でシステムを使用しないでください。PCIe カードホルダは、システムの正常な冷却状態を維持するために必要です。

1. システムと周辺機器の電源を切り、システムをコンセントから外し、周辺機器をシステムから外します。
2. システムカバーを開きます。
3. フルレングス PCIe カードが取り付けられている場合は、取り外します。
4. リリースタブとタッチポイントを押し、PCIe カードホルダをシャーシから外します。
5. PCIe カードホルダを持ち上げてシャーシから取り出します。

📌 **メモ:** システムの正常な冷却状態を維持するために、PCIe カードホルダは必ず取り付けてください。

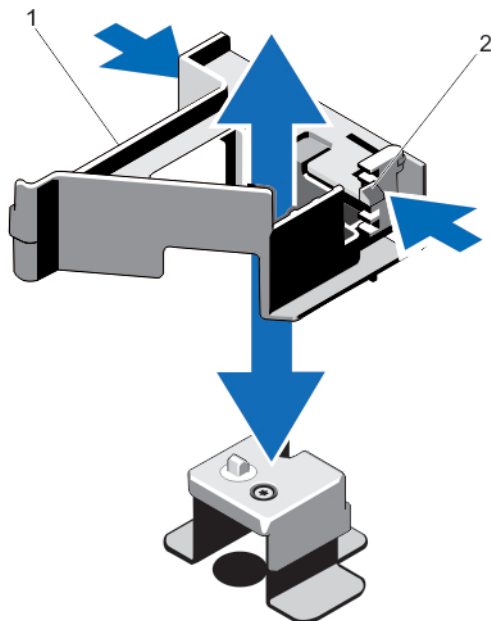


図 19. PCIe カードホルダの取り外しと取り付け

1. PCIe カードホルダ
2. リリースタブ

PCIe カードホルダの取り付け

△ 注意: 修理作業の多くは、認定されたサービス技術者のみが行うことができます。製品マニュアルで許可されている範囲に限り、またはオンラインサービスもしくは電話サービスとサポートチームの指示によってのみ、トラブルシューティングと簡単な修理を行うようにしてください。デルで認められていない修理（内部作業）による損傷は、保証の対象となりません。製品に付属しているマニュアルの「安全にお使いいただくために」をお読みになり、指示に従ってください。

△ 注意: PCIe カードホルダが取り付けられていない状態でシステムを使用しないでください。PCIe カードホルダは、システムの正常な冷却状態を維持するために必要です。

1. システムおよび接続されているすべての周辺機器の電源を切り、システムをコンセントから外します。
2. システムカバーを開きます。
3. PCIe カードホルダをシャーシのプロジェクションに合わせ、しっかりと装着されるまで押し下げます。
4. フルレンジス PCIe カードを取り外した場合は、取り付けます。
5. システムカバーを閉じます。
6. システムおよびシステムに接続されているすべての周辺機器をコンセントに接続し、電源を入れます。

PCIe カードホルダラッチの開閉

△ 注意: 修理作業の多くは、認定されたサービス技術者のみが行うことができます。製品マニュアルで許可されている範囲に限り、またはオンラインサービスもしくは電話サービスとサポートチームの指示によってのみ、トラブルシューティングと簡単な修理を行うようにしてください。デルで認められていない修理（内部作業）による損傷は、保証の対象となりません。製品に付属しているマニュアルの「安全にお使いいただくために」をお読みになり、指示に従ってください。

1. システムと周辺機器の電源を切り、システムをコンセントから外し、周辺機器をシステムから外します。
2. システムカバーを開きます。
3. PCIe カードホルダラッチを開くには、タブを押します。
4. PCIe カードホルダラッチを閉じるには、固定されるまでラッチを時計方向に回します。

✎ メモ: フルレンジス PCIe カードを取り付ける前に、PCIe カードホルダラッチを閉じる必要があります。フルレンジス PCIe カードを取り付ける場合は、PCIe カードホルダラッチを開きます。フルレンジス PCIe カードを取り外す前に、PCIe カードホルダラッチを閉じる必要があります。

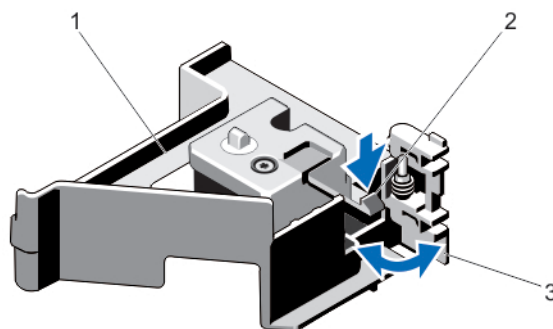


図 20. PCIe カードホルダラッチの開閉

1. PCIe カードホルダ
2. タブ

3. PCIe カードホルダラッチ

5. システムカバーを閉じます。
6. システムおよびシステムに接続されているすべての周辺機器をコンセントに接続し、電源を入れます。

ケーブル保持ブラケット

ケーブル保持ブラケットの取り外し

△ 注意: 修理作業の多くは、認定されたサービス技術者のみが行うことができます。製品マニュアルで許可されている範囲に限り、またはオンラインサービスもしくは電話サービスとサポートチームの指示によってのみ、トラブルシューティングと簡単な修理を行うようにしてください。デルで認められていない修理（内部作業）による損傷は、保証の対象となりません。製品に付属しているマニュアルの「安全にお使いいただくために」をお読みになり、指示に従ってください。

1. システムと周辺機器の電源を切り、システムをコンセントから外し、周辺機器をシステムから外します。
2. システムカバーを開きます。
3. 冷却用エアフローカバーを取り外します。
4. ケーブル保持ブラケットに配線されているすべてのケーブルを外します。
5. タブを押し、ケーブル保持ブラケットをシャーシの前方に引いて、シャーシから外します。
6. ケーブル保持ブラケットを持ち上げてシャーシから取り出します。

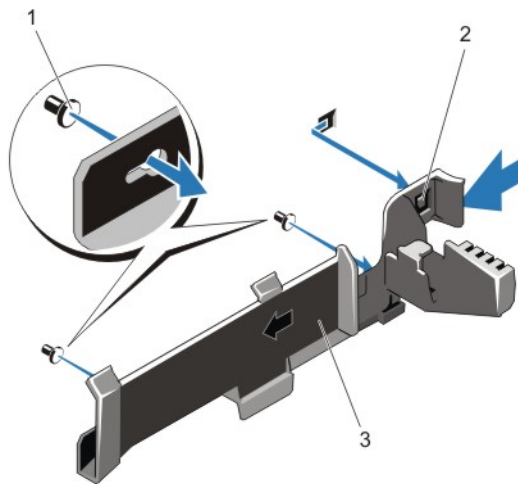



図 21. ケーブル保持ブラケットの取り外しと取り付け


1. 位置合わせピン (2)
2. タブ
3. ケーブル保持ブラケット

ケーブル保持ブラケットの取り付け

 **注意:** 修理作業の多くは、認定されたサービス技術者のみが行うことができます。製品マニュアルで許可されている範囲に限り、またはオンラインサービスもしくは電話サービスとサポートチームの指示によってのみ、トラブルシューティングと簡単な修理を行うようにしてください。デルで認められていない修理（内部作業）による損傷は、保証の対象となりません。製品に付属しているマニュアルの「安全にお使いいただくために」をお読みになり、指示に従ってください。

1. システムおよび接続されているすべての周辺機器の電源を切り、システムをコンセントから外します。
2. システムカバーを開きます。
3. 位置合わせピンをガイドとして使用しながら、タブが所定の位置に固定されるまで、ケーブル保持ブラケットをシャーシ側面に沿ってスライドさせます。
4. 配線するすべてのケーブルをケーブル保持ブラケットに入れます。
5. 冷却用エアフローカバーを取り付けます。
6. システムカバーを閉じます。
7. システムおよびシステムに接続されているすべての周辺機器をコンセントに接続し、電源を入れます。

拡張カードと拡張カードライザー

 **メモ:** 拡張カードライザーがないか、サポートされていない場合、SEL イベントとして記録されます。システムの電源がオンになるのに支障はなく、BIOS POST メッセージも F1/F2 一時停止のメッセージも表示されません。


拡張カードの取り付けガイドライン


DX6112-SN システムは、6 枚の拡張カードをサポートします。

以下の PCI Express Generation 3 拡張カードをサポートしています。

表 3. 使用できる拡張カード

ライザー	PCIe スロット	プロセッサの接続	高さ	長さ	リンク幅	スロット幅
1	1	プロセッサ 2	ロープロファイル	ハーフレンジス	x8	x16
1	2	プロセッサ 2	ロープロファイル	ハーフレンジス	x8	x16
1	3	プロセッサ 2	ロープロファイル	ハーフレンジス	x8	x16
2	4	プロセッサ 2	標準縦幅	フルレンジス	x16	x16
2	5	プロセッサ 1	標準縦幅	フルレンジス	x8	x16
3 (デフォルト)	6	プロセッサ 1	標準縦幅	フルレンジス	x8	x16
3 (デフォルト)	7	プロセッサ 1	標準縦幅	フルレンジス	x8	x16
3 (交換用)	6	プロセッサ 1	標準縦幅	フルレンジス	x16	x16

 **メモ:** ライザー上の PCIe スロット 1～4 を使用するには、両方のプロセッサを取り付ける必要があります。


 **メモ:** 拡張カードスロットはホットスワップには対応していません。

次の表は、冷却効果が確保され機械的にも適合するように拡張カードを取り付けるためのガイドラインです。表に示すスロットの優先順位に従って、優先度の最も高い拡張カードを最初に取り付ける必要があります。その他すべての拡張カードは、カードの優先順位とスロットの優先順位に従って取り付けてください。

表 4. 拡張カードの取り付け順序

カードの優先順位	カードのタイプ	スロットの優先順位	可能な枚数
1	Dell PowerEdge Express Flash (PCIe SSD) ブリッジ	非対応	1
2	GPU (シングルワイド)	非対応	4
	GPU (ダブルワイド)	非対応	2
3	GPU ホストインタフェースカード (HIC)	非対応	2
4	RAID H710P	非対応	1
5	統合型ネットワークアダプタ (CNA)	4、6、5	4
6	10 Gb NIC	4、6、5	4
7	FC4/8 HBA	4、6、5	4
		2、3、1	
8	1 Gb NIC	4、6、5	4
		2、3、1	
9	非 RAID	4、6、5	4
		2、3、1	

拡張カードを拡張カードライザー 2 または 3 から取り外す方法

 **注意:** 修理作業の多くは、認定されたサービス技術者のみが行うことができます。製品マニュアルで許可されている範囲に限り、またはオンラインサービスもしくは電話サービスとサポートチームの指示によってのみ、トラブルシューティングと簡単な修理を行うようにしてください。デルで認められていない修理（内部作業）による損傷は、保証の対象となりません。製品に付属しているマニュアルの「安全にお使いいただくために」をお読みにになり、指示に従ってください。

1. システムと周辺機器の電源を切り、システムをコンセントから外し、周辺機器をシステムから外します。
2. システムカバーを開きます。
3. 拡張カードに接続されているケーブルをすべて外します。
4. 拡張カードラッチをスロットから引き出します。
5. 拡張カードの端をつかんで、拡張カードコネクタから取り外します。
6. 拡張カードを取り外したままにする場合は、空の拡張スロットの開口部に金属製のフィルターブラケットを取り付け、拡張カードラッチを閉じます。

メモ: システムが FCC (米国連邦通信委員会) の認証を維持するには、空いている拡張スロットにダミーブラケットを取り付ける必要があります。また、ダミーブラケットはゴミやホコリがシステムに入るのを防ぎ、システム内部の適正な冷却と通気を助ける働きがあります。

7. システムカバーを閉じます。
8. システムおよびシステムに接続されているすべての周辺機器をコンセントに接続し、電源を入れます。

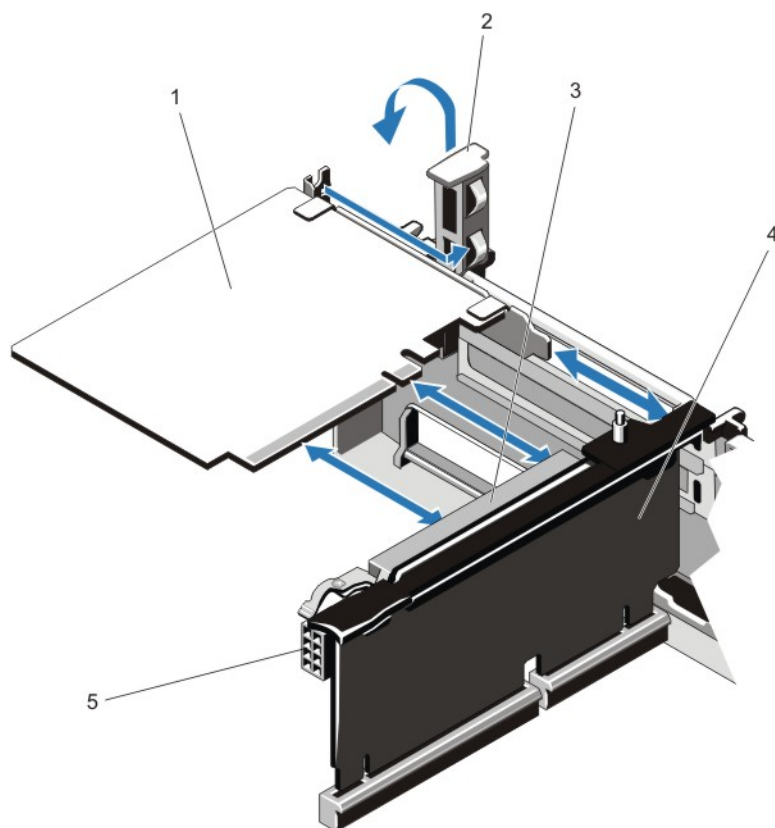


図 22. 拡張カードの取り外しと取り付け


1. 拡張カード
2. 拡張カードラッチ
3. 拡張カードコネクタ
4. 拡張カードドライバー
5. 電源コネクタ (GPU カード用)

拡張カードを拡張カードドライバー 2 または 3 に取り付ける方法


△ 注意: 修理作業の多くは、認定されたサービス技術者のみが行うことができます。製品マニュアルで許可されている範囲に限り、またはオンラインサービスもしくは電話サービスとサポートチームの指示によってのみ、トラブルシューティングと簡単な修理を行うようにしてください。デルで認められていない修理 (内部作業) による損傷は、保証の対象となりません。製品に付属しているマニュアルの「安全にお使いいただくために」をお読みになり、指示に従ってください。


1. 拡張カードをパッケージから取り出し、取り付けの準備をします。


手順については、カードに付属のマニュアルを参照してください。

2. システムと周辺機器の電源を切り、システムをコンセントから外し、周辺機器をシステムから外します。
3. システムカバーを開きます。
4. 拡張カードラッチを引き出し、フィルターブラケットを取り外します。
5. 拡張カードの両端を持ち、カードのコネクタをライザーの拡張カードコネクタに合わせます。
6. カードエッジコネクタを拡張カードコネクタにしっかりと挿入し、カードを固定します。
7. 拡張カードラッチを取り付けます。
8. フルレングスカードを取り付けるには、冷却用エアフローカバーに付いているサポートを使用します。
9. 拡張カードにケーブルがある場合は、ケーブルを拡張カードに接続します。
 **メモ:** GPU カードをライザー 2 またはライザー 3 (デフォルト) に取り付ける場合は、GPU カードの電源ケーブルをライザーの電源コネクタに接続します。
10. システムカバーを閉じます。
11. システムおよびシステムに接続されているすべての周辺機器をコンセントに接続し、電源を入れます。
12. カードのマニュアルに従って、必要なすべてのデバイスドライバをインストールします。

拡張カードを拡張カードライザー 1 から取り外す方法

 **注意:** 修理作業の多くは、認定されたサービス技術者のみが行うことができます。製品マニュアルで許可されている範囲に限り、またはオンラインサービスもしくは電話サービスとサポートチームの指示によってのみ、トラブルシューティングと簡単な修理を行うようにしてください。デルで認められていない修理 (内部作業) による損傷は、保証の対象となりません。製品に付属しているマニュアルの「安全にお使いいただくために」をお読みになり、指示に従ってください。

 **メモ:** 拡張カードライザー 1 は、両方のプロセッサが取り付けられている場合にのみ使用できます。

1. システムと周辺機器の電源を切り、システムをコンセントから外し、周辺機器をシステムから外します。
2. システムカバーを開きます。
3. 拡張カードに接続されているケーブルをすべて外します。
4. 拡張カードライザーを取り外します。
5. タブ A を押してラッチを時計方向に回します。
6. タブ B を押してラッチを下方向に回します。
7. 拡張カードライザーから拡張カードを取り外します。
8. 拡張カードを取り外したままにする場合は、空の拡張スロットの開口部に金属製のフィルターブラケットを取り付け、拡張カードラッチを閉じます。
 **メモ:** システムが FCC (米国連邦通信委員会) の認証を維持するには、空いている拡張スロットにダミーブラケットを取り付ける必要があります。また、ダミーブラケットはゴミやホコリがシステムに入るのを防ぎ、システム内部の適正な冷却と通気を助ける働きがあります。
9. 拡張カードライザーを取り付けなおします。
10. システムカバーを閉じます。
11. システムおよびシステムに接続されているすべての周辺機器をコンセントに接続し、電源を入れます。

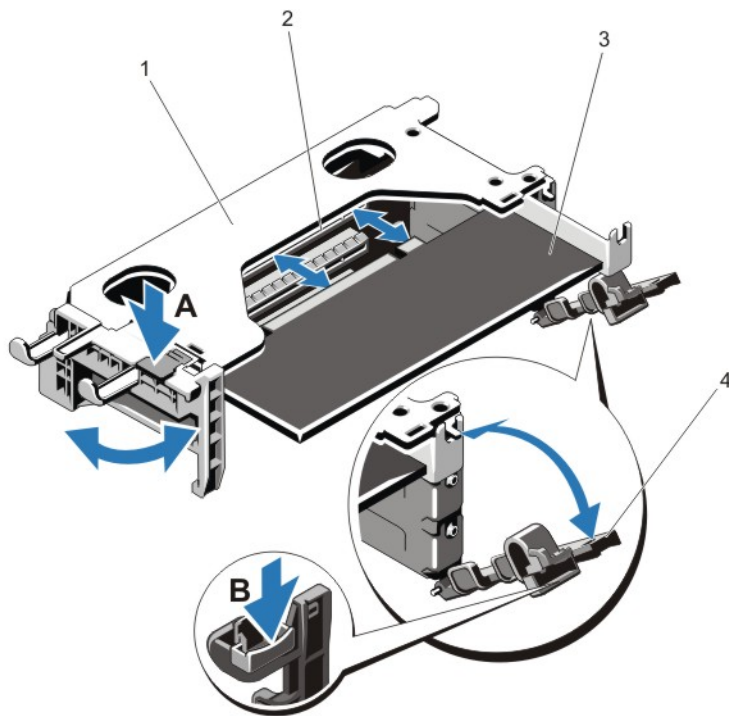


図 23. 拡張カードライザー 1 の取り外しと取り付け

1. 拡張カードライザー 1 のケージ
2. 拡張カードコネクタ
3. 拡張カード
4. 拡張カードラッチ (2)

拡張カードを拡張カードライザー 1 に取り付ける方法

△ 注意: 修理作業の多くは、認定されたサービス技術者のみが行うことができます。製品マニュアルで許可されている範囲に限り、またはオンラインサービスもしくは電話サービスとサポートチームの指示によるのみ、トラブルシューティングと簡単な修理を行うようにしてください。デルで認められていない修理（内部作業）による損傷は、保証の対象となりません。製品に付属しているマニュアルの「安全にお使いいただくために」をお読みになり、指示に従ってください。

メモ: 拡張カードライザー 1 は、両方のプロセッサが取り付けられている場合のみ使用できます。

1. 拡張カードをパッケージから取り出し、取り付けの準備をします。
手順については、カードに付属のマニュアルを参照してください。
2. システムと周辺機器の電源を切り、システムをコンセントから外し、周辺機器をシステムから外します。
3. システムカバーを開きます。
4. 拡張カードライザーを取り外します。
5. タブ A を押してラッチを時計方向に回します。
6. タブ B を押してラッチを下方方向に回します。
7. カードの両端を持ち、カードエッジコネクタを拡張カードコネクタに合わせます。
8. カードエッジコネクタを拡張カードコネクタにしっかりと挿入し、カードを固定します。

9. 拡張カードラッチを閉じます。
10. 拡張カードにケーブルがある場合は、ケーブルを拡張カードに接続します。
11. 拡張カードライザーを取り付けます。
12. システムカバーを閉じます。
13. システムおよびシステムに接続されているすべての周辺機器をコンセントに接続し、電源を入れます。
14. カードのマニュアルに従って、必要なすべてのデバイスドライバをインストールします。

拡張カードライザーの取り外し

△ 注意: 修理作業の多くは、認定されたサービス技術者のみが行うことができます。製品マニュアルで許可されている範囲に限り、またはオンラインサービスもしくは電話サービスとサポートチームの指示によってのみ、トラブルシューティングと簡単な修理を行うようにしてください。デルで認められていない修理（内部作業）による損傷は、保証の対象となりません。製品に付属しているマニュアルの「安全にお使いいただくために」をお読みにになり、指示に従ってください。

📎 メモ: 拡張カードライザー 1 は、両方のプロセッサが取り付けられている場合にのみ使用できます。

1. システムと周辺機器の電源を切り、システムをコンセントから外し、周辺機器をシステムから外します。
2. システムカバーを開きます。
3. タッチポイントを持ち、拡張カードライザーを持ち上げてシステム基板のライザーコネクタから外します。

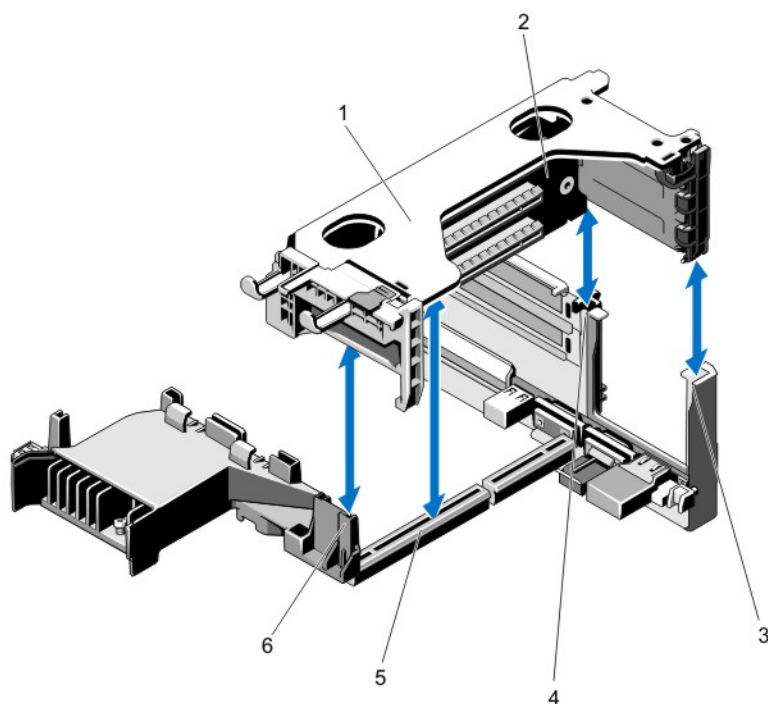


図 24. 拡張カードライザー 1 の取り外しと取り付け

- | | |
|---------------------|----------------------|
| 1. 拡張カードライザー 1 のケージ | 4. ライザーガイド - 背面 (左) |
| 2. 拡張カードライザー 1 | 5. 拡張カードライザー 1 のコネクタ |
| 3. ライザーガイド - 背面 (右) | 6. ライザーガイド - 前面 |

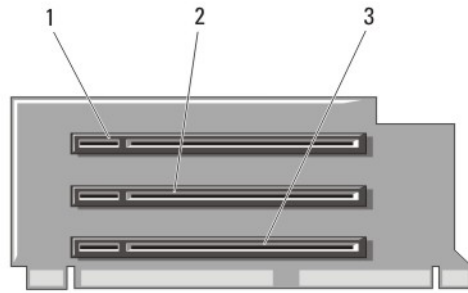


図 25. 拡張カードライザー 1 のコネクタの識別

1. 拡張カードスロット 1
2. 拡張カードスロット 2
3. 拡張カードスロット 3

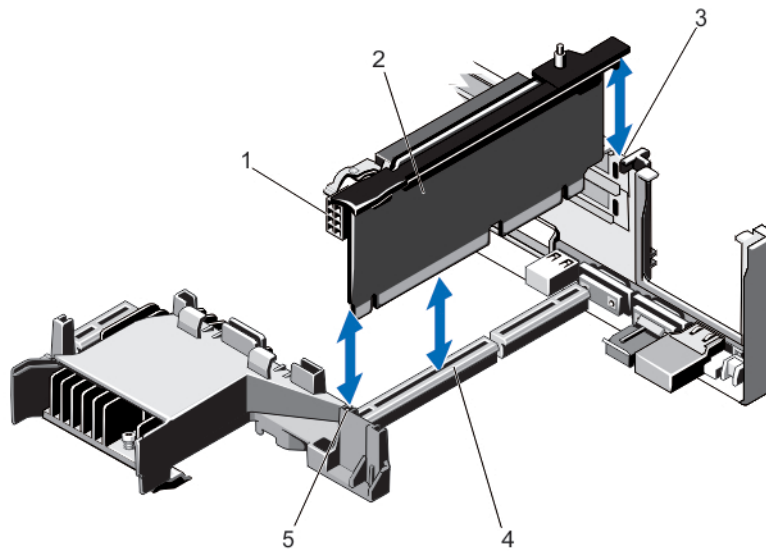


図 26. 拡張カードライザー 2 の取り外しと取り付け

1. 電源コネクタ (GPU カード用)
2. 拡張カードライザー 2
3. ライザーガイド - 背面
4. 拡張カードライザー 2 のコネクタ
5. ライザーガイド - 前面

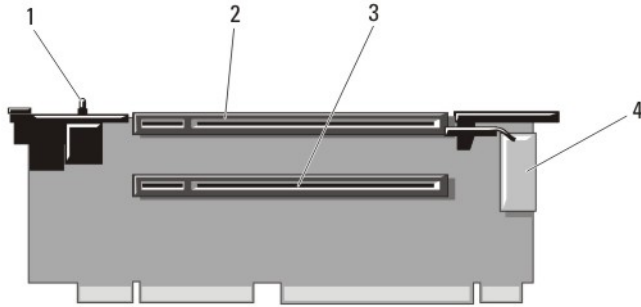


図 27. 拡張カードライザー 2 のコネクタの識別

1. シャーシイントルージョンスイッチ
2. 拡張カードスロット 4
3. 拡張カードスロット 5
4. 電源コネクタ (GPU カード用)

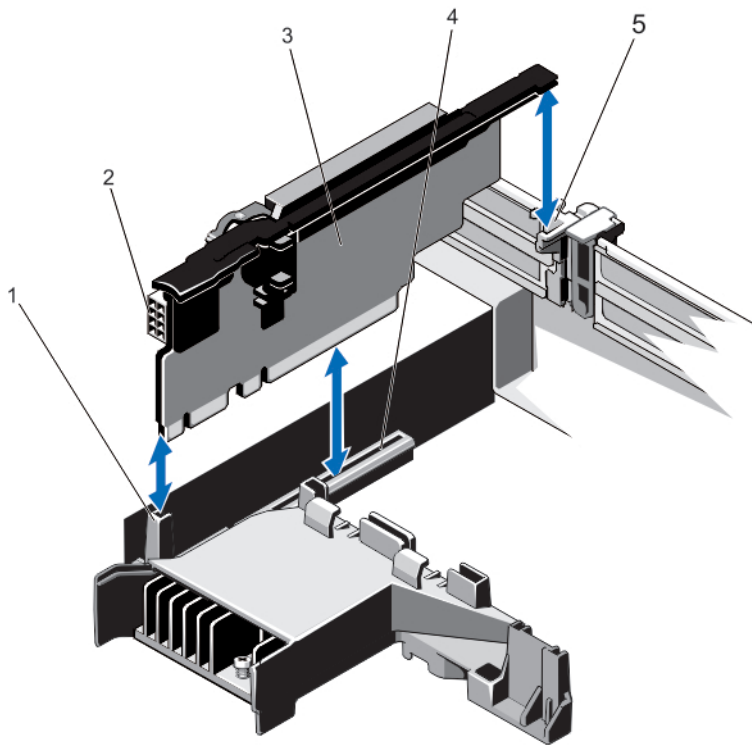


図 28. 拡張カードライザー 3 の取り外しと取り付け

1. ライザーガイド - 前面
2. 電源コネクタ (GPU カード用)
3. 拡張カードライザー 3
4. 拡張カードライザー 3 のコネクタ
5. ライザーガイド - 背面

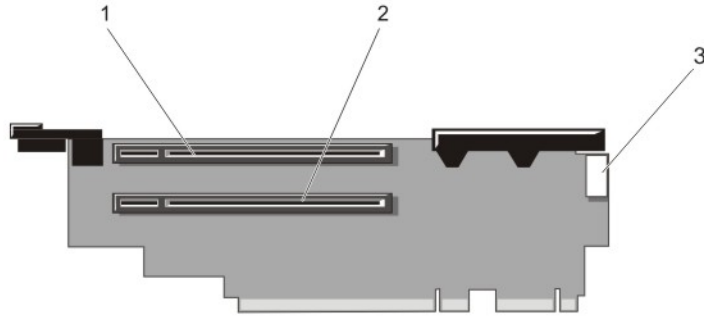


図 29. 拡張カードライザー 3 のコネクタの識別

1. 拡張カードスロット 6
 2. 拡張カードスロット 7
 3. 電源コネクタ (GPU カード用)
4. 拡張カードがある場合は、ライザーの拡張カードを取り外すか、または取り付けます。
 5. 拡張カードライザーを取り付けます。
 6. システムカバーを閉じます。
 7. システムおよびシステムに接続されているすべての周辺機器をコンセントに接続し、電源を入れます。

拡張カードライザーの取り付け

△ **注意:** 修理作業の多くは、認定されたサービス技術者のみが行うことができます。製品マニュアルで許可されている範囲に限り、またはオンラインサービスもしくは電話サービスとサポートチームの指示によってのみ、トラブルシューティングと簡単な修理を行うようにしてください。デルで認められていない修理 (内部作業) による損傷は、保証の対象となりません。製品に付属しているマニュアルの「安全にお使いいただくために」をお読みになり、指示に従ってください。

1. 必要に応じて、取り外した拡張カードを拡張カードライザーに取り付けます。
2. 拡張カードライザーをシステム基板上のコネクタとライザーガイドピンに合わせます。
3. 拡張カードライザーを所定の位置に下ろし、コネクタに完全に装着されるまでしっかり挿入します。
4. システムカバーを閉じます。
5. システムおよびシステムに接続されているすべての周辺機器をコンセントに接続し、電源を入れます。
6. カードのマニュアルに従って、必要なすべてのデバイスドライバをインストールします。

SD vFlash カード

vFlash SD カードは、システムの vFlash SD カードスロットに挿入する SD カードです。このカードは、持続的なオンデマンドローカルストレージとカスタムデプロイメント環境を実現することで、サーバー設定、スクリプト、イメージングの自動化を可能にします。vFlash SD カードは USB デバイスをエミュレートします。詳細については、support.dell.com/manuals で iDRAC7 の『ユーザーズガイド』を参照してください。

SD vFlash カードの交換

1. システム上の vFlash メディアスロットの位置を確認します。
2. 取り付けられている SD vFlash カードを取り出すには、カードを押し込んでロックを解除し、カードスロットから引き出します。

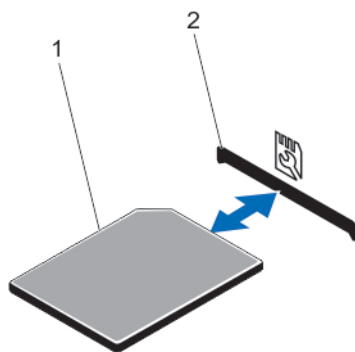




図 30. SD vFlash カードの取り外しと取り付け

1. SD VFlash カード
2. SD vFlash カードスロット
3. SD vFlash メディアカードを取り付けるには、ラベル側を上に向けて、SD カードの接続ピン側をモジュールのカードスロットに挿入します。
 **メモ:** スロットは正しい方向にしかカードを挿入できないように設計されています。
4. カードを押し込んでスロットにロックします。

vFlash メディアユニットの取り外し

 **注意:** 修理作業の多くは、認定されたサービス技術者のみが行うことができます。製品マニュアルで許可されている範囲に限り、またはオンラインサービスもしくは電話サービスとサポートチームの指示によってのみ、トラブルシューティングと簡単な修理を行うようにしてください。デルで認められていない修理（内部作業）による損傷は、保証の対象となりません。製品に付属しているマニュアルの「安全にお使いいただくために」をお読みになり、指示に従ってください。

1. システムと周辺機器の電源を切り、システムをコンセントから外し、周辺機器をシステムから外します。
2. システムカバーを開きます。
3. vFlash メディアユニットをシャーシに固定しているネジを外します。
4. vFlash メディアユニットとバックプレーンからケーブルを外します。
5. vFlash メディアユニットをシャーシの前方に引き出し、持ち上げてシャーシから取り出します。
6. システムカバーを閉じます。
7. システムおよびシステムに接続されているすべての周辺機器をコンセントに接続し、電源を入れます。

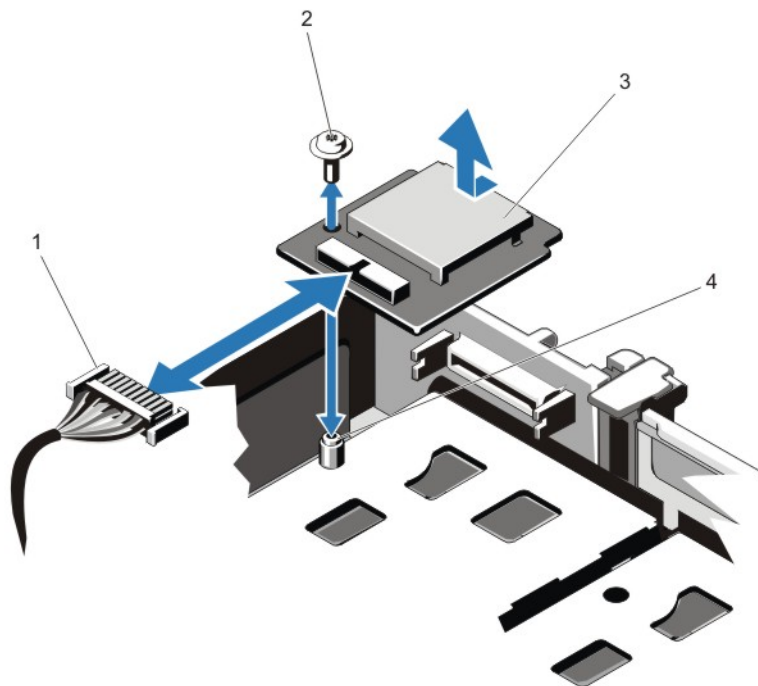


図 31. vFlash メディアユニットの取り外しと取り付け

1. ケーブル
2. ネジ
3. vFlash メディアユニット
4. 突起

vFlash メディアユニットの取り付け


△ 注意: 修理作業の多くは、認定されたサービス技術者のみが行うことができます。製品マニュアルで許可されている範囲に限り、またはオンラインサービスもしくは電話サービスとサポートチームの指示によってのみ、トラブルシューティングと簡単な修理を行うようにしてください。デルで認められていない修理（内部作業）による損傷は、保証の対象となりません。製品に付属しているマニュアルの「安全にお使いいただくために」をお読みになり、指示に従ってください。

1. システムおよび接続されているすべての周辺機器の電源を切り、システムをコンセントから外します。
2. システムカバーを開きます。
3. vFlash メディアユニットをシャーシの背面方向に挿入します。
4. ケーブルを vFlash メディアユニットに接続します。
5. vFlash メディアユニットをシャーシに固定するネジを取り付けます。
6. システムカバーを閉じます。
7. システムおよびシステムに接続されているすべての周辺機器をコンセントに接続し、電源を入れます。

内蔵デュアル SD モジュール

 **メモ:** セットアップユーティリティの **Integrated Devices** (内蔵デバイス) 画面で **Redundancy** (冗長性) オプションが **Mirror Mode** (ミラーモード) に設定されている場合、1 枚の SD カードから別の SD カードに情報が複製されます。

内蔵デュアル SD モジュールの取り外し

 **注意:** 修理作業の多くは、認定されたサービス技術者のみが行うことができます。製品マニュアルで許可されている範囲に限り、またはオンラインサービスもしくは電話サービスとサポートチームの指示によってのみ、トラブルシューティングと簡単な修理を行うようにしてください。デルで認められていない修理 (内部作業) による損傷は、保証の対象となりません。製品に付属しているマニュアルの「安全にお使いいただくために」をお読みになり、指示に従ってください。

1. システムと周辺機器の電源を切り、システムをコンセントから外し、周辺機器をシステムから外します。
2. システムカバーを開きます。
3. ライザーに取り付けられているカードがあればそれも含めて、拡張カードライザー 3 を取り外します。
4. システム基板の **J_IDSDM** コネクタに接続されている内蔵デュアル SD モジュールの位置を確認します。
5. SD カードがある場合は、これを取り外します。
6. タブを押さえたままデュアル SD モジュールを引いてシステム基板から取り外します。
7. 拡張カードライザー 3 を取り付け、ライザーに取り付けるカードがある場合は、取り付けます。
8. システムカバーを閉じます。
9. システムおよびシステムに接続されているすべての周辺機器をコンセントに接続し、電源を入れます。

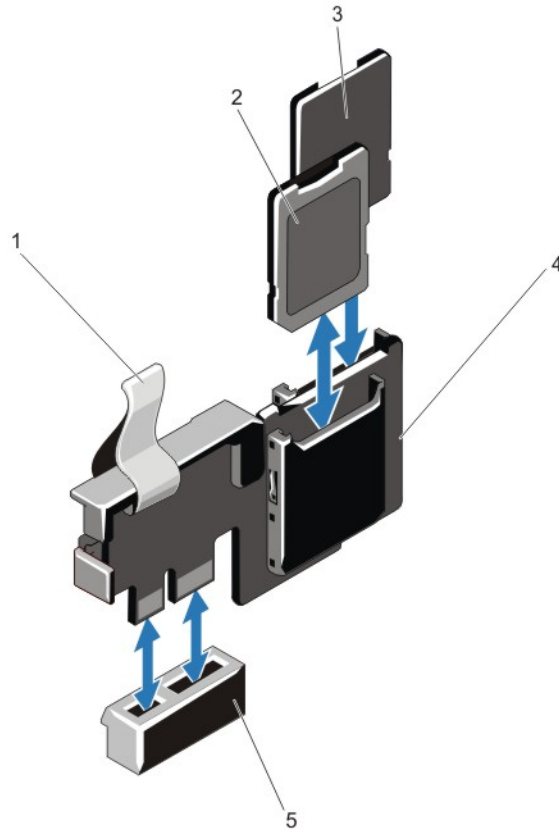


図 32. 内蔵デュアル SD モジュールの取り外しと取り付け

1. 青色のプルタブ
2. SD カード 1
3. SD カード 2
4. デュアル SD モジュール
5. システム基板上的のコネクタ

内蔵デュアル SD モジュールの取り付け


△ 注意: 修理作業の多くは、認定されたサービス技術者のみが行うことができます。製品マニュアルで許可されている範囲に限り、またはオンラインサービスもしくは電話サービスとサポートチームの指示によってのみ、トラブルシューティングと簡単な修理を行うようにしてください。デルで認められていない修理（内部作業）による損傷は、保証の対象となりません。製品に付属しているマニュアルの「安全にお使いいただくために」をお読みになり、指示に従ってください。

1. システムと周辺機器の電源を切り、システムをコンセントから外し、周辺機器をシステムから外します。
2. システムカバーを開きます。
3. ライザーに取り付けられているカードがあればそれも含めて、拡張カードライザー 3 ケージを取り外します。
4. システム基板上的の J_IDSDM コネクタの位置を確認します。
5. システム基板上的のコネクタにデュアル SD モジュールを合わせます。
6. タブを押さえ、システム基板にしっかりと装着されるまで、デュアル SD モジュールを押し込みます。

7. 拡張カードライザー 1 を取り付け、ライザーに取り付けるカードがある場合は、取り付けます。
8. システムカバーを閉じます。
9. システムおよびシステムに接続されているすべての周辺機器をコンセントに接続し、電源を入れます。


内蔵 SD カード


内蔵 SD カードの取り外し

 **注意:** 修理作業の多くは、認定されたサービス技術者のみが行うことができます。製品マニュアルで許可されている範囲に限り、またはオンラインサービスもしくは電話サービスとサポートチームの指示によってのみ、トラブルシューティングと簡単な修理を行うようにしてください。デルで認められていない修理（内部作業）による損傷は、保証の対象となりません。製品に付属しているマニュアルの「安全にお使いいただくために」をお読みになり、指示に従ってください。


1. システムと周辺機器の電源を切り、システムをコンセントから外し、周辺機器をシステムから外します。
2. システムカバーを開きます。
3. ライザーに取り付けられているカードがあればそれも含めて、拡張カードライザー 3 を取り外します。
4. 内蔵デュアル SD モジュール上の SD カードスロットの位置を確認します。カードをいったん押し込んでロックを解除し、スロットから取り出します。
5. 拡張カードライザー 3 を取り付け、ライザーに取り付けるカードがある場合は、取り付けます。
6. システムカバーを閉じます。
7. システムおよびシステムに接続されているすべての周辺機器をコンセントに接続し、電源を入れます。

内蔵 SD カードの取り付け

 **注意:** 修理作業の多くは、認定されたサービス技術者のみが行うことができます。製品マニュアルで許可されている範囲に限り、またはオンラインサービスもしくは電話サービスとサポートチームの指示によってのみ、トラブルシューティングと簡単な修理を行うようにしてください。デルで認められていない修理（内部作業）による損傷は、保証の対象となりません。製品に付属しているマニュアルの「安全にお使いいただくために」をお読みになり、指示に従ってください。

 **メモ:** お使いのシステムで SD カードを使用するには、セットアップユーティリティで内蔵 SD カードポートが有効に設定されていることを確認します。

1. システムと周辺機器の電源を切り、システムをコンセントから外し、周辺機器をシステムから外します。
2. システムカバーを開きます。
3. ライザーに取り付けられているカードがあればそれも含めて、拡張カードライザー 3 を取り外します。
4. 内蔵デュアル SD モジュール上の SD カードコネクタの位置を確認します。ラベル側を上に向けて、カードの接続ピン側をスロットに挿入します。


 **メモ:** スロットは正しい方向にしかカードを挿入できないように設計されています。

5. カードをカードスロットに押し込み、所定の位置にロックします。
6. 拡張カードライザー 3 を取り付け、ライザーに取り付けるカードがある場合は、取り付けます。
7. システムカバーを閉じます。
8. システムおよびシステムに接続されているすべての周辺機器をコンセントに接続し、電源を入れます。

内蔵ストレージコントローラカード

お使いのシステムには、システムの内蔵ハードディスクドライブに内蔵ストレージサブシステムを提供する、内蔵コントローラカード用の専用拡張カードスロットがシステム基板上に装備されています。このコントローラは SAS および SATA ハードディスクドライブをサポートし、お使いのシステムに含まれているストレージコントローラのバージョンに応じた RAID 設定で、ハードディスクドライブをセットアップすることも可能にします。

内蔵ストレージコントローラカードの取り外し

 **注意:** 修理作業の多くは、認定されたサービス技術者のみが行うことができます。製品マニュアルで許可されている範囲に限り、またはオンラインサービスもしくは電話サービスとサポートチームの指示によってのみ、トラブルシューティングと簡単な修理を行うようにしてください。デルで認められていない修理（内部作業）による損傷は、保証の対象となりません。製品に付属しているマニュアルの「安全にお使いいただくために」をお読みになり、指示に従ってください。

1. システムと周辺機器の電源を切り、システムをコンセントから外し、周辺機器をシステムから外します。
2. システムカバーを開きます。
3. 冷却用エアフローカバーを取り外します。
4. 拡張カードライザー 1 を取り外します。
5. カードの端にある 2 つのリリースレバーを押し下げて、カードをコネクタから外します。
6. カードのもう一方の端がシステム基板上のストレージコントローラカードホルダから外れるように角度にカードを傾けます。
7. 拡張カードライザー 1 を取り付けます。
8. 冷却用エアフローカバーを取り付けます。
9. システムカバーを閉じます。
10. システムおよびシステムに接続されているすべての周辺機器をコンセントに接続し、電源を入れます。

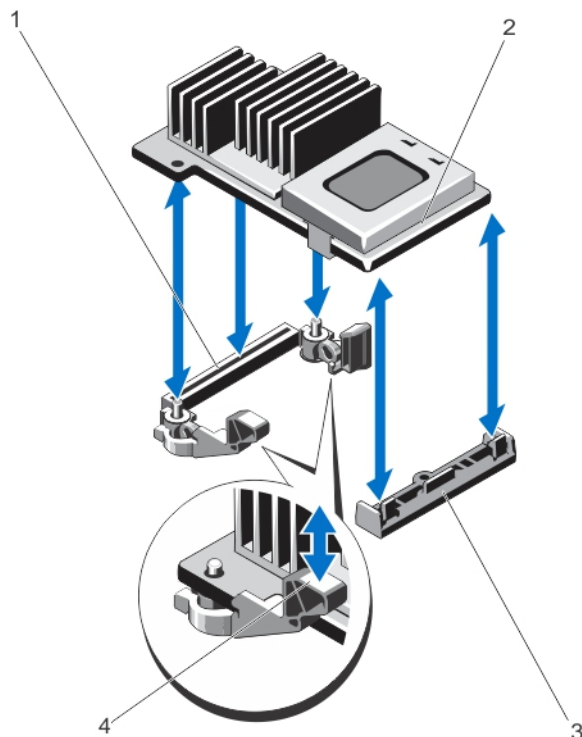


図 33. 内蔵ストレージコントローラカードの取り外しと取り付け

1. システム基板上的ストレージコネクタ
2. ストレージコントローラカード
3. ストレージコントローラカードホルダ
4. リリースレバー (2)

内蔵ストレージコントローラカードの取り付け

△ 注意: 修理作業の多くは、認定されたサービス技術者のみが行うことができます。製品マニュアルで許可されている範囲に限り、またはオンラインサービスもしくは電話サービスとサポートチームの指示によってのみ、トラブルシューティングと簡単な修理を行うようにしてください。デルで認められていない修理（内部作業）による損傷は、保証の対象となりません。製品に付属しているマニュアルの「安全にお使いいただくために」をお読みになり、指示に従ってください。

1. システムおよび接続されているすべての周辺機器の電源を切り、システムをコンセントから外します。
2. システムカバーを開きます。
3. 冷却用エアフローカバーを取り外します。
4. 拡張カードライザー 1 を取り外します。
5. カードの一方の端をシステム基板上的カードホルダに合わせます。
6. カードのもう一方の端をシステム基板上的ストレージコントローラカードホルダに差し込みます。
7. 完全に装着されるまで、カードを押し下げます。
カードが完全に装着されたら、リリースレバーがカードの端にカチッと固定されます。
8. 拡張カードライザー 1 を取り付けます。
9. 冷却用エアフローカバーを取り付けます。

10. システムカバーを閉じます。
11. システムおよびシステムに接続されているすべての周辺機器をコンセントに接続し、電源を入れます。

ネットワークドーターカード

ネットワークドーターカードの取り外し

△ 注意: 修理作業の多くは、認定されたサービス技術者のみが行うことができます。製品マニュアルで許可されている範囲に限り、またはオンラインサービスもしくは電話サービスとサポートチームの指示によってのみ、トラブルシューティングと簡単な修理を行うようにしてください。デルで認められていない修理（内部作業）による損傷は、保証の対象となりません。製品に付属しているマニュアルの「安全にお使いいただくために」をお読みになり、指示に従ってください。

1. システムと周辺機器の電源を切り、システムをコンセントから外し、周辺機器をシステムから外します。
2. システムカバーを開きます。
3. 取り付けられている場合は、拡張カードを拡張カードライザー 2 から取り外します。
4. #2 プラスドライバを使用して、ネットワークドーターカードをシステム基板に固定している 2 本の拘束ネジを緩めます。
5. ネットワークドーターカードのタッチポイントの両側を持ち、持ち上げてシステム基板上的コネクタから外します。
6. NIC コネクタが背面パネルのスロットから完全に離れるまで、ネットワークドーターカードをシステムの背面から引き出します。
7. ネットワークドーターカードを持ち上げてシャーシから取り出します。

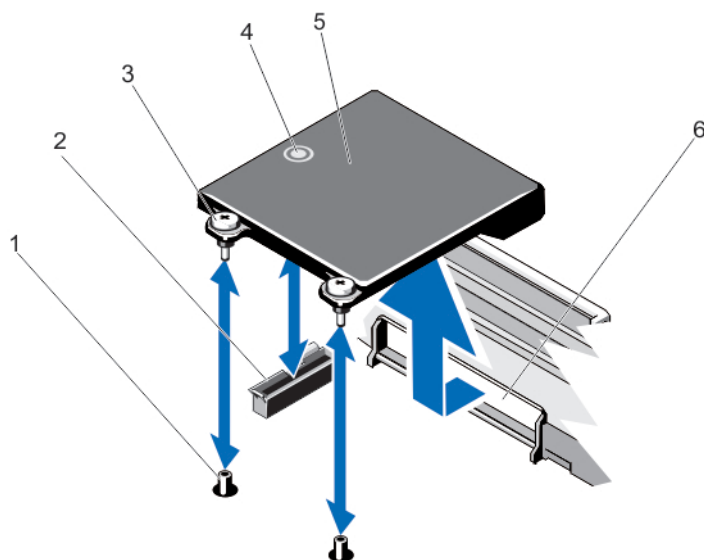



図 34. ネットワークドーターカードの取り外しと取り付け

- | | |
|-----------------|--------------------------|
| 1. 拘束ネジソケット (2) | 5. ネットワークドーターカード |
| 2. システム基板上的コネクタ | 6. RJ-45 コネクタ用の背面パネルスロット |
| 3. 拘束ネジ (2) | |
| 4. タッチポイント | |

ネットワークドーターカードの取り付け


 **注意:** 修理作業の多くは、認定されたサービス技術者のみが行うことができます。製品マニュアルで許可されている範囲に限り、またはオンラインサービスもしくは電話サービスとサポートチームの指示によってのみ、トラブルシューティングと簡単な修理を行うようにしてください。デルで認められていない修理（内部作業）による損傷は、保証の対象となりません。製品に付属しているマニュアルの「安全にお使いいただくために」をお読みになり、指示に従ってください。

1. RJ-45 コネクタが背面パネルのスロットに入る角度にカードを傾けます。
2. カード後端の拘束ネジをシステム基板上の拘束ネジソケットに合わせます。
3. カードコネクタがシステム基板コネクタにしっかり固定されるまで、カードのタッチポイントを押します。
4. #2 プラスドライバを使用して、ネットワークドーターカードをシステム基板に固定する 2 本の拘束ネジを締めます。
5. 必要に応じて、拡張カードを拡張カードライザー 2 に取り付けます。
6. システムカバーを閉じます。
7. システムおよびシステムに接続されているすべての周辺機器をコンセントに接続し、電源を入れます。


プロセッサ

次の作業は下記の手順に従って行ってください。


- 追加のプロセッサの取り付け
- プロセッサの交換

 **メモ:** 適切なシステム冷却を確実にするため、空のプロセッサソケットにはプロセッサダミーおよびヒートシンクダミーを取り付ける必要があります。


プロセッサの取り外し


 **注意:** 修理作業の多くは、認定されたサービス技術者のみが行うことができます。製品マニュアルで許可されている範囲に限り、またはオンラインサービスもしくは電話サービスとサポートチームの指示によってのみ、トラブルシューティングと簡単な修理を行うようにしてください。デルで認められていない修理（内部作業）による損傷は、保証の対象となりません。製品に付属しているマニュアルの「安全にお使いいただくために」をお読みになり、指示に従ってください。

1. システムをアップグレードする前に、support.dell.com から最新バージョンのシステム BIOS をダウンロードし、圧縮されたダウンロードファイルに説明されている手順に従い、システムにアップデートをインストールします。

 **メモ:** システム BIOS のアップデートは Lifecycle Controller を使用して行います。

2. システムおよび接続されているすべての周辺機器の電源を切り、システムをコンセントから外します。システムを電源から外したら、電源ボタンを 3 秒間押し続け、残っている電気を排出してからカバーを取り外します。
3. システムカバーを開きます。
4. 冷却用エアフローカバーを取り外します。

 **警告:** ヒートシンクとプロセッサは、システムの電源を切った後もしばらくは高温です。ヒートシンクとプロセッサが冷えるのを待ってから作業してください。

 **注意:** プロセッサを取り外す場合を除き、ヒートシンクをプロセッサから取り外さないでください。ヒートシンクは適切な温度条件を保つために必要です。

5. #2 プラスドライバーを使用して、ヒートシンク固定ソケットのうち1本を緩めます。ヒートシンクとプロセッサの接続が緩むまで、30秒ほど待ちます。
6. 2個目のヒートシンク固定ソケットを外します。
7. ヒートシンクを持ち上げてプロセッサから外します。ヒートシンクは取っておきます。

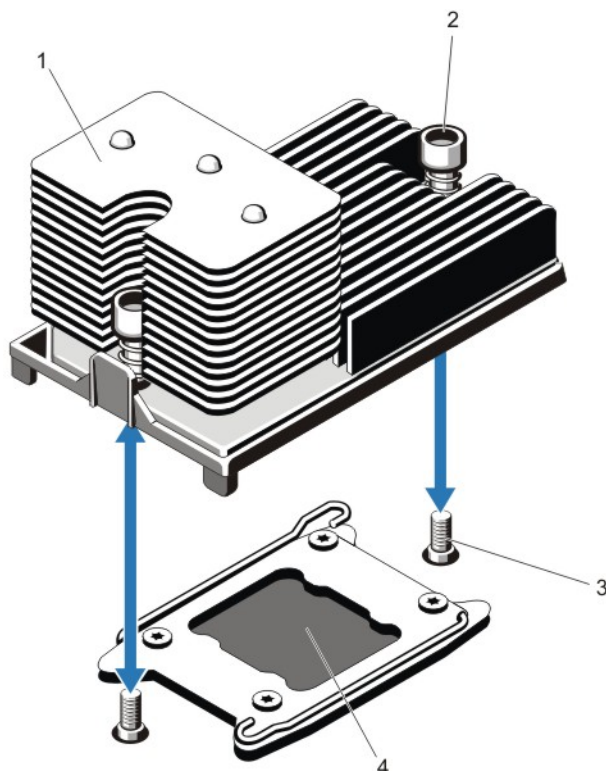




図 35. プロセッサヒートシンクの取り外しと取り付け

1. ヒートシンク
2. 固定ソケット (2)
3. 固定ネジ (2)
4. プロセッサ

△ 注意: プロセッサは強い圧力でソケットに固定されています。リリースレバーはしっかりつかんでいないと突然跳ね上がるおそれがありますので、注意してください。

8. アンロックアイコン  の近くにあるソケットリリースレバーを親指でしっかりと押さえ、押し下げてタブの下から外し、レバーをロック位置から解除します。
9. 同様に、ロックアイコン  の近くにあるソケットリリースレバーを親指でしっかりと押さえ、押し下げてタブの下から外し、レバーをロック位置から解除します。レバーを90度引き上げます。

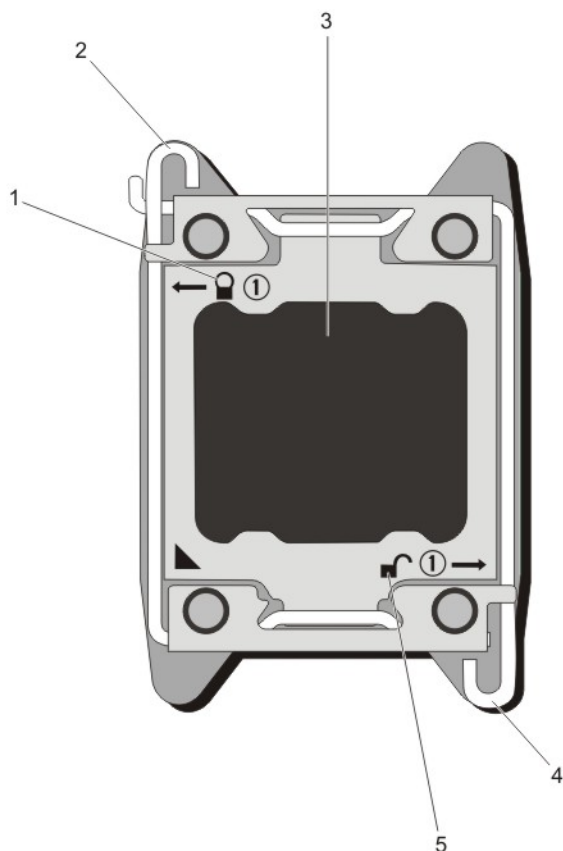


図 36. プロセッサシールドのレバー開閉手順

1. ロック施錠シンボル
2. プロセッサソケットリリースレバー
3. プロセッサ
4. プロセッサソケットリリースレバー
5. ロック解除シンボル

10. プロセッサシールドを上方向に持ち上げて、プロセッサが取り出せる状態にします。

△ 注意: ソケットピンは壊れやすく、損傷して修復できなくなることがあります。プロセッサをソケットから取り外す際には、ソケットのピンを曲げないように気をつけてください。

11. プロセッサをソケットから取り外したら、ソケットに新しいプロセッサを取り付けられるように、リリースレバーは立てたままにしておきます。

メモ: プロセッサを取り外したままにする場合は、システムの正常な冷却状態を維持するために、空のソケットにプロセッサ / DIMM のダミーを取り付ける必要があります。プロセッサ / DIMM のダミーは、DIMM とプロセッサの空のソケットをカバーします。

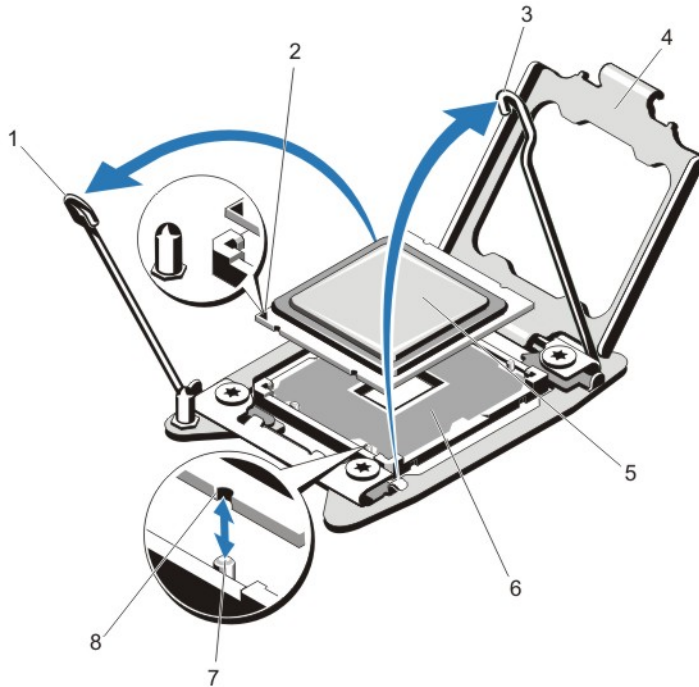


図 37. プロセッサの取り外しと取り付け

- | | |
|---------------------|-------------------|
| 1. プロセッサソケットリリースレバー | 6. ZIF ソケット |
| 2. ピン1インジケータ | 7. ソケットキー (4) |
| 3. プロセッサソケットリリースレバー | 8. プロセッサの切り込み (4) |
| 4. プロセッサシールド | |
| 5. プロセッサ | |










メモ: プロセッサを取り外したら、再利用、返品、または一時的な保管のために、静電気防止パッケージに入れます。プロセッサの底部に触れないでください。プロセッサは側面の端以外に触れないでください。

プロセッサの取り付け

注意: 修理作業の多くは、認定されたサービス技術者のみが行うことができます。製品マニュアルで許可されている範囲に限り、またはオンラインサービスもしくは電話サービスとサポートチームの指示によってのみ、トラブルシューティングと簡単な修理を行うようにしてください。デルで認められていない修理（内部作業）による損傷は、保証の対象となりません。製品に付属しているマニュアルの「安全にお使いいただくために」をお読みにになり、指示に従ってください。

メモ: プロセッサを1個のみ取り付ける場合は、CPU 1 のソケットに取り付ける必要があります。

1. システムをアップグレードする前に、support.dell.com から最新バージョンのシステム BIOS をダウンロードし、圧縮されたダウンロードファイルに記載されている手順に従って、お使いのシステムにアップデートをインストールします。


-  **メモ:** システム BIOS のアップデートは、Lifecycle Controller を使用して行うことができます。
2. 接続されているすべての周辺機器を含むシステムの電源を切り、システムをコンセントから外します。電源への接続を外したら、カバーを取り外す前に、電源ボタンを 3 秒間押し続けてシステムに蓄えられた電力を完全に放電します。
 3. システムカバーを開きます。
 4. 冷却用エアフローカバーを取り外します。
-  **警告:** ヒートシンクとプロセッサは、システムの電源を切った後もしばらくは高温です。ヒートシンクとプロセッサが冷えるのを待ってから作業してください。
-  **注意:** プロセッサを取り外す場合を除き、ヒートシンクをプロセッサから取り外さないでください。ヒートシンクは適切な温度条件を保つために必要です。
5. ヒートシンク/ヒートシンクダミーおよびプロセッサ/プロセッサダミーを取り外します（該当する場合）。
-  **メモ:** ヒートシンクダミーまたはプロセッサダミーの取り外し手順は、ヒートシンクまたはプロセッサの取り外しと同様です。
6. 新しいプロセッサをパッケージから取り出します。
 7. プロセッサを ZIF ソケットのソケットキーに合わせます。
-  **注意:** プロセッサの取り付け位置を間違えると、システム基板またはプロセッサが完全に損傷してしまうおそれがあります。ソケットのピンを曲げないように注意してください。
-  **注意:** プロセッサを無理に押し込まないでください。プロセッサの位置が合っていれば、簡単にソケットに入ります。
8. プロセッサソケットのリリースレバーを開き位置にした状態で、ソケット上のピン 1 位置合わせガイドを使用してプロセッサのピン 1 を基準点として合わせ、プロセッサをソケットにそっと配置します。
 9. プロセッサシールドを閉じます。
 10. ロックアイコンの近くにあるソケットリリースレバーを、 所定の位置にロックされるまで回します。
 11. 同じように、アンロックアイコンの近くにあるソケットリリースレバーを、 所定の位置にロックされるまで回します。
 12. 糸くずの出ないきれいな布で、ヒートシンクからサーマルグリースを拭き取ります。
-  **注意:** 塗布するサーマルグリースの量が多すぎると、過剰グリースがプロセッサソケットに付着し、汚れるおそれがあります。
13. プロセッサキットに含まれているグリース塗布器を開け、新しいプロセッサの上部中央にサーマルグリースを残さず塗布します。
 14. ヒートシンクをプロセッサの上に置きます。
 15. #2 プラスドライバーを使用して、ヒートシンク固定ソケットを締めます。
 16. 冷却用エアフローカバーを取り付けます。
 17. システムカバーを閉じます。
 18. システムおよび周辺機器をコンセントに接続し、システムの電源をオンにします。
 19. <F2> を押してセットアップユーティリティを起動し、プロセッサの情報が新しいシステム構成と一致していることを確認します。
 20. システム診断プログラムを実行し、新しいプロセッサが正しく動作することを確認します。

電源装置

システムには 750 W の AC 電源ユニットモジュールを 2 台取り付けることができます。

同一の電源ユニットが 2 台取り付けられている場合、電源ユニットの構成は冗長 (1+1) です。冗長モードでは、効率を最大限に高めるために両方の電源ユニットからシステムに半分ずつ電力が供給されます。

電源ユニットが1台のみ取り付けられている場合、電源ユニットの構成は非冗長 (1+0) です。システムに電力を供給している電源ユニットは1台のみです。

 **メモ:** 2台の電源ユニットを使用する場合は、どちらも同じタイプで最大出力電力も同一である必要があります。

ホットスペア機能


お使いのシステムではホットスペア機能がサポートされており、電源ユニットの冗長性に関連する電力のオーバーヘッドが著しく軽減されています。


ホットスペア機能を有効に設定すると、冗長電源ユニットがスリープ状態に切り替わります。アクティブな電源ユニットが負荷の 100% を支えるため、効率良く使用されている状態です。スリープ状態の冗長電源ユニットは、アクティブな電源ユニットの出力電圧を監視します。アクティブな電源ユニットの出力電圧が低下すると、スリープ状態の冗長電源ユニットがアクティブな出力状態に戻ります。


両方の電源ユニットをアクティブにしておく方がスリープ状態の冗長電源ユニットを用意しておくよりも効率が良い場合は、アクティブな電源ユニットはスリープ状態の電源ユニットをアクティブにすることもできます。アクティブな電源ユニットの負荷が 50 パーセントを超えている場合には両方の電源ユニットをウェイクアップ状態にしておき、負荷が 20 パーセントを下回ると冗長電源ユニットをスリープ状態にすることが、電源ユニットのデフォルト設定です。

ホットスペア機能の設定は、iDRAC 設定を使用して行います。iDRAC 設定の詳細については、support.dell.com/manuals で iDRAC7 の『ユーザーズガイド』を参照してください。

AC 電源装置の取り外し

 **注意:** 修理作業の多くは、認定されたサービス技術者のみが行うことができます。製品マニュアルで許可されている範囲に限り、またはオンラインサービスもしくは電話サービスとサポートチームの指示によってのみ、トラブルシューティングと簡単な修理を行うようにしてください。デルで認められていない修理 (内部作業) による損傷は、保証の対象となりません。製品に付属しているマニュアルの「安全にお使いいただくために」をお読みになり、指示に従ってください。

 **注意:** システムは、通常の動作に 1 台の電源装置が必要です。冗長電源が装備されたシステムでも、電源が入った状態で一度に取り外しおよび取り付けができるのは電源装置 1 台だけです。

 **メモ:** オプションのケーブル管理アームが電源装置取り外しの妨げになる場合は、それをアンラッチし、持ち上げる必要がある場合があります。ケーブル管理アームについての情報は、システムのラック用マニュアルを参照してください。

1. 取り外す電源装置と電源から電源ケーブルを外し、ケーブルをストラップから外します。
2. リリースラッチを押し、電源装置をシャーシから引き出します。

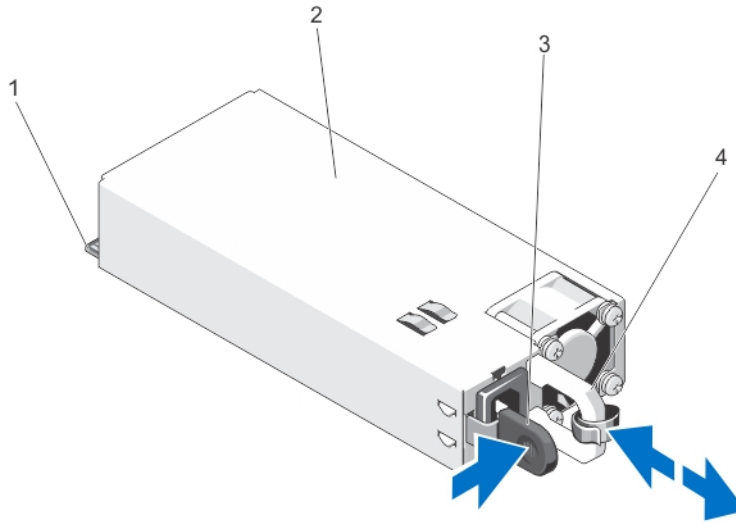


図 38. AC 電源装置の取り外しと取り付け

1. コネクタ
2. 電源装置
3. リリースラッチ
4. 電源装置のハンドル

AC 電源ユニットの取り付け

△ 注意: 修理作業の多くは、認定されたサービス技術者のみが行うことができます。製品マニュアルで許可されている範囲に限り、またはオンラインサービスもしくは電話サービスとサポートチームの指示によってのみ、トラブルシューティングと簡単な修理を行うようにしてください。デルで認められていない修理（内部作業）による損傷は、保証の対象となりません。製品に付属しているマニュアルの「安全にお使いいただくために」をお読みになり、指示に従ってください。

1. 両方の電源ユニットのタイプと最大出力電力が同じであることを確認します。
✎ メモ: 最大出力電力（ワット数で表記）は電源ユニットラベルに記載されています。
2. 電源ユニットダミーが取り付けられている場合は、取り外します。
3. 新しい電源ユニットをシャーシに挿入し、完全に固定されてリリースラッチがカチッとロックするまで押し込みます。
✎ メモ: ケーブルマネジメントアームのラッチを外している場合は、再びラッチをかけます。ケーブルマネジメントアームの詳細については、システムのラックに関するマニュアルを参照してください。
4. 電源ケーブルを電源ユニットに接続し、電源ケーブルのプラグをコンセントに差し込みます。
△ 注意: 電源ケーブルを接続する際には、ケーブルをストラップで固定してください。
✎ メモ: 新しい電源ユニットの通常の取り付けや、ホットスワップまたはホットアッドによって交換または取り付けを行う際には、システムが電源ユニットを認識して状態を判断するまで数秒待ちます。電源ユニットのステータスインジケータが緑色に変わったら、その電源ユニットは正常に動作しています。

電源装置ダミーの取り外し

- △ 注意: 適切なシステム冷却を確実にするため、非冗長構成では、2番目の電源装置ベイに電源装置ダミーを取り付ける必要があります。電源装置ダミーを取り外すのは、2台目の電源装置を取り付ける時のみにしてください。

2台目の電源装置を取り付ける場合は、電源装置ダミーを外側へ引いて、ベイから取り外します。

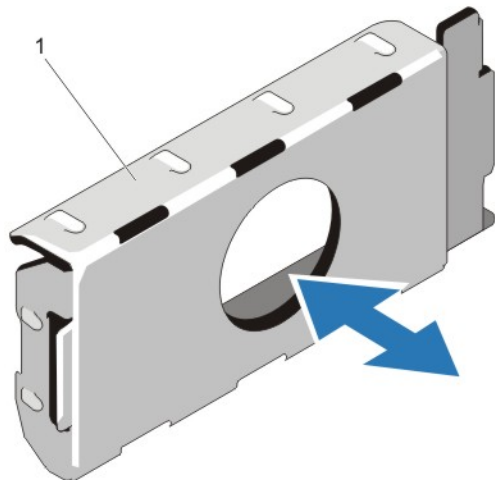


図 39. 電源装置ダミーの取り外しと取り付け

1. 電源装置ダミー

電源装置ダミーの取り付け

- ✍ **メモ:** 電源装置ダミーは、2番目の電源装置ベイのみに取り付けるようにしてください。

電源装置ダミーを取り付けるには、ダミーを電源装置ベイに合わせ、カチッと所定の位置に収まるまでシャーシに挿入します。

システムバッテリー

システムバッテリーの交換

- ⚠ **警告:** バッテリーの取り付け方が間違っていると、破裂するおそれがあります。交換用のバッテリーには、同じ製品か、または製造元が推奨する同等品を使用してください。詳細については、安全に関する注意事項を参照してください。

- △ 注意: 修理作業の多くは、認定されたサービス技術者のみが行うことができます。製品マニュアルで許可されている範囲に限り、またはオンラインサービスもしくは電話サービスとサポートチームの指示によってのみ、トラブルシューティングと簡単な修理を行うようにしてください。デルで認められていない修理（内部作業）による損傷は、保証の対象となりません。製品に付属しているマニュアルの「安全にお使いいただくために」をお読みになり、指示に従ってください。

1. システムと周辺機器の電源を切り、システムをコンセントから外し、周辺機器をシステムから外します。
2. システムカバーを開きます。
3. 冷却用エアフローカバーを取り外します。
4. バッテリーソケットの位置を確認します。

△ **注意:** バッテリーの取り付け、取り外しの際には、バッテリーコネクタが破損しないようにしっかり支えてください。

5. バッテリーを取り外すには、コネクタのプラス側をしっかり押し下げてバッテリーコネクタを支えます。

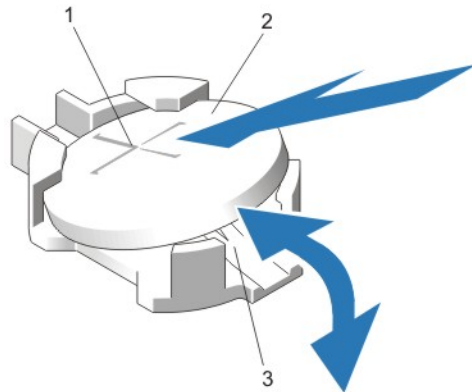


図 40. システムバッテリーの交換

1. バッテリーコネクタのプラス (+) 側
 2. システムバッテリー
 3. バッテリーコネクタのマイナス (-) 側
6. バッテリーをコネクタのマイナス側の固定タブから持ち上げて外します。
 7. 新しいシステムバッテリーを取り付けるには、コネクタのプラス側をしっかり押し下げてバッテリーコネクタを支えます。
 8. バッテリーの (+) 側を上に向け、コネクタのプラス側にある固定タブの下にスライドさせます。
 9. 所定の位置にカチッと収まるまでバッテリーをコネクタに押し込みます。
 10. 冷却用エアフローカバーを取り付けます。
 11. システムカバーを閉じます。
 12. システムおよびシステムに接続されている周辺機器をコンセントに接続し、電源を入れます。
 13. セットアップユーティリティを起動して、バッテリーが正常に動作していることを確認します。
 14. セットアップユーティリティの **Time** (時刻) および **Date** (日付) フィールドで正しい時刻と日付を入力します。
 15. セットアップユーティリティを終了します。

ハードドライブバックプレーン

DX6112-SN システムは、3.5 インチ (x12) SAS バックプレーンをサポートします。

ハードドライブバックプレーンの取り外し

△ 注意: 修理作業の多くは、認定されたサービス技術者のみが行うことができます。製品マニュアルで許可されている範囲に限り、またはオンラインサービスもしくは電話サービスとサポートチームの指示によってのみ、トラブルシューティングと簡単な修理を行うようにしてください。デルで認められていない修理（内部作業）による損傷は、保証の対象となりません。製品に付属しているマニュアルの「安全にお使いいただくために」をお読みになり、指示に従ってください。

1. 前面ベゼルが取り付けられている場合は、取り外します。
2. システムおよび接続されているすべての周辺機器の電源を切り、システムをコンセントから外します。
3. システムカバーを開きます。

△ 注意: ドライブおよびバックプレーンの損傷を防ぐため、バックプレーンを取り外す前にハードドライブをシステムから取り外す必要があります。

△ 注意: 後で同じ場所に取り付けることができるように、取り外す前に各ハードドライブの番号を書き留め、一時的にラベルを貼っておく必要があります。

4. 冷却用エアフローカバーを取り外します。
5. 冷却ファンアセンブリを取り外します。
6. すべてのハードドライブを取り外します。
7. バックプレーンから SAS/SATA/SSD データ、信号、電源ケーブルを外します。
8. リリースタブを押し、バックプレーンを上方向に引きます。

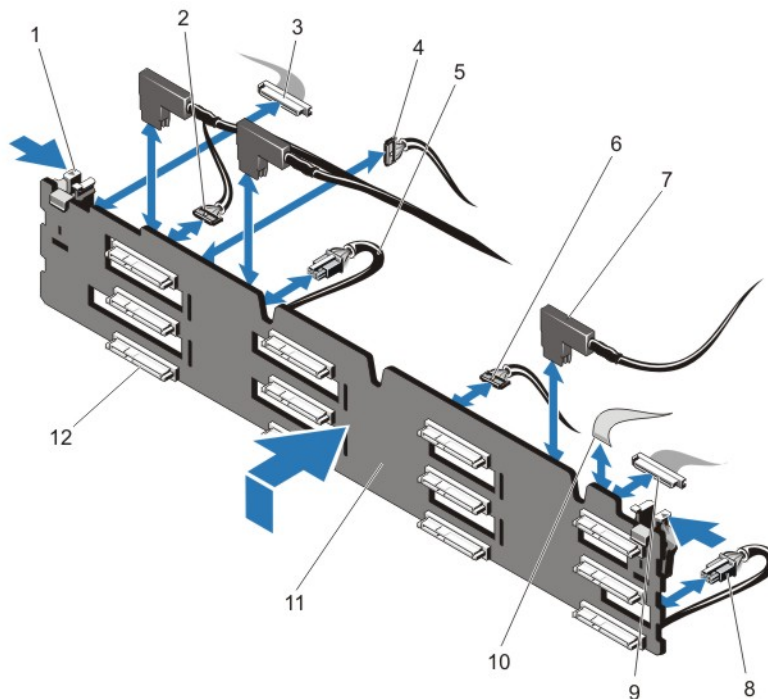


図 41.3.5 インチ (x12) SAS/SATA バックプレーンの取り外しと取り付け

- | | |
|-------------------|-------------------|
| 1. リリースタブ (2) | 3. 左コントロールパネルケーブル |
| 2. パススルー I2C ケーブル | 4. I2C ケーブル |

5. 電源ケーブル A
6. USB ケーブル
7. SAS ケーブル (3)
8. 電源ケーブル B
9. 前面 I/O ケーブル

10. 右コントロールパネルケーブル
11. x12 ハードドライブバックプレーン
12. ハードドライブバックプレーンコネクタ (12)

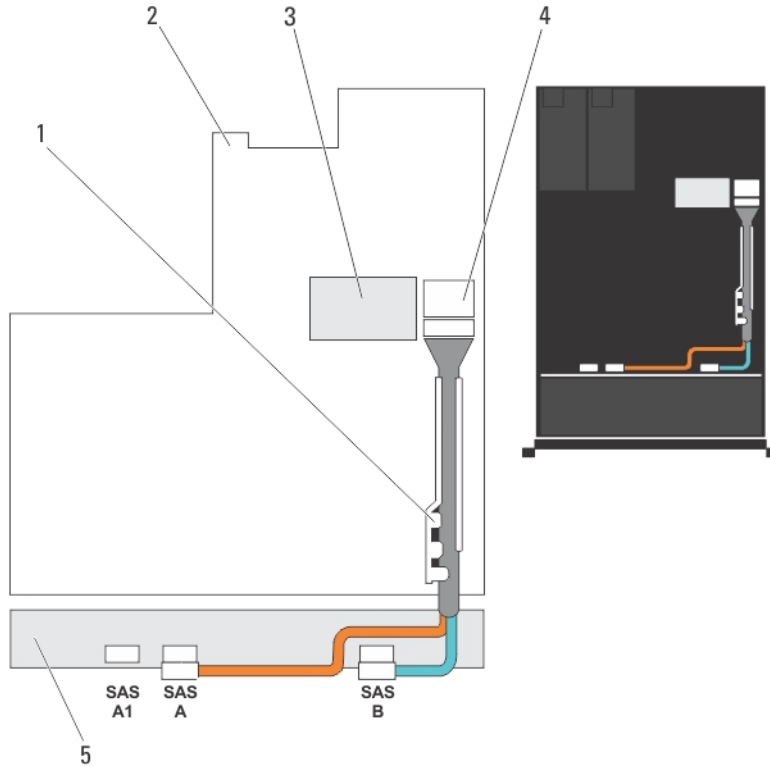


図 42. ケーブル接続図 — 3.5 インチ (x12) SAS/SATA バックプレーン

1. ケーブル固定ブラケット
2. システム基板
3. 内蔵ストレージコントローラカード
4. システム基板上の SAS コネクタ
5. SAS バックプレーン

ハードドライブバックプレーンの取り付け

△ 注意: 修理作業の多くは、認定されたサービス技術者のみが行うことができます。製品マニュアルで許可されている範囲に限り、またはオンラインサービスもしくは電話サービスとサポートチームの指示によってのみ、トラブルシューティングと簡単な修理を行うようにしてください。デルで認められていない修理（内部作業）による損傷は、保証の対象となりません。製品に付属しているマニュアルの「安全にお使いいただくために」をお読みになり、指示に従ってください。

1. シャーシ底部のフックをガイドとして使用し、ハードドライブバックプレーンの位置を合わせます。
2. リリースタブが所定の位置に固定されるまで、ハードドライブバックプレーンを下方向にスライドさせます。
3. バックプレーンに SAS/SATA/SSD データ、信号、電源ケーブルを接続します。

4. 冷却ファンアセンブリを取り付けます。
5. 冷却用エアフローカバーを取り付けます。
6. ハードドライブを元の場所に取り付けます。
7. システムカバーを閉じます。
8. システムおよびシステムに接続されているすべての周辺機器をコンセントに接続し、電源を入れます。
9. 前面ベゼルを取り外した場合は、取り付けます。

コントロールパネル

コントロールパネルの取り外し

△ 注意: 修理作業の多くは、認定されたサービス技術者のみが行うことができます。製品マニュアルで許可されている範囲に限り、またはオンラインサービスもしくは電話サービスとサポートチームの指示によってのみ、トラブルシューティングと簡単な修理を行うようにしてください。デルで認められていない修理（内部作業）による損傷は、保証の対象となりません。製品に付属しているマニュアルの「安全にお使いいただくために」をお読みになり、指示に従ってください。

1. 前面ベゼルが取り付けられている場合は、取り外します。
2. システムと周辺機器の電源を切り、システムをコンセントから外し、周辺機器をシステムから外します。
3. システムカバーを開きます。

△ 注意: コントロールパネルケーブルを外す際に無理な力を加えないように注意してください。コネクタが損傷するおそれがあります。

4. プルタブを引いて、コントロールパネルケーブルをバックプレーンから外します。
5. I/O パネルをシャーシに固定している Torx ネジを外します。
6. コネクタの近くにあるプルタブを持ちます。
7. コネクタとプルタブをシャーシ上のチャンネルから引き出します。

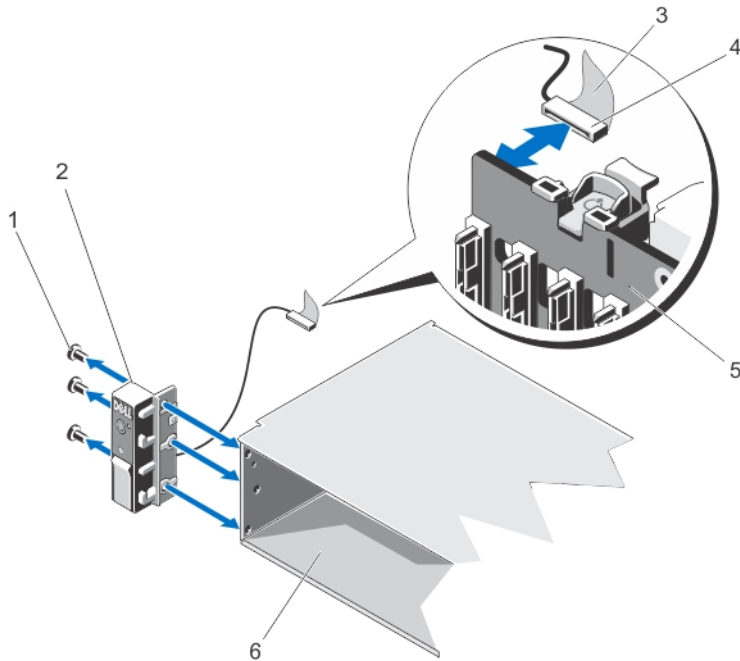



図 43. コントロールパネルの取り外しと取り付け

- | | |
|----------------|-------------------|
| 1. Torx ネジ (3) | 5. ハードドライブバックプレーン |
| 2. コントロールパネル | 6. シャーシ |
| 3. プルタブ | |
| 4. コネクタ | |

コントロールパネルの取り付け

△ 注意: 修理作業の多くは、認定されたサービス技術者のみが行うことができます。製品マニュアルで許可されている範囲に限り、またはオンラインサービスもしくは電話サービスとサポートチームの指示によってのみ、トラブルシューティングと簡単な修理を行うようにしてください。デルで認められていない修理（内部作業）による損傷は、保証の対象となりません。製品に付属しているマニュアルの「安全にお使いいただくために」をお読みになり、指示に従ってください。

1. 前面ベゼルが取り付けられている場合は、取り外します。
2. システムと周辺機器の電源を切り、システムをコンセントから外し、周辺機器をシステムから外します。
3. システムカバーを開きます。
4. ケーブルに付いているラベルを畳みます。
5. コネクタに近い位置にあるプルタブを畳み、コネクタとプルタブをチャンネルに挿入します。
6. チャンネルを貫通するまでケーブルを押し込みます。
7. 3本の Torx ネジを締めてコントロールパネルをシャーシに固定します。

 **メモ:** 挟まれたり折れ曲がったりしないように、ケーブルを適切に配線してください。

8. コネクタの中央を押して、ケーブルコネクタをバックプレーンに接続します。
9. システムカバーを閉じます。
10. システムおよびシステムに接続されているすべての周辺機器をコンセントに接続し、電源を入れます。

11. 前面ベゼルを取り外した場合は、取り付けます。

I/O パネルの取り外し

△ 注意: 修理作業の多くは、認定されたサービス技術者のみが行うことができます。製品マニュアルで許可されている範囲に限り、またはオンラインサービスもしくは電話サービスとサポートチームの指示によってのみ、トラブルシューティングと簡単な修理を行うようにしてください。デルで認められていない修理（内部作業）による損傷は、保証の対象となりません。製品に付属しているマニュアルの「安全にお使いいただくために」をお読みになり、指示に従ってください。

1. 前面ベゼルが取り付けられている場合は、取り外します。
2. システムと周辺機器の電源を切り、システムをコンセントから外し、周辺機器をシステムから外します。
3. システムカバーを開きます。

△ 注意: I/O ケーブルの損傷を防ぐため、ハードドライブバックプレーンのコネクタから I/O ケーブルを外したり取り付けたりする前に、ロックタブを外す必要があります。

4. ロックを解除するには、I/O ケーブルコネクタのロックタブを時計方向に 90 度回します。
5. I/O ケーブルをバックプレーンから外します。
6. I/O パネルをシャーシに固定している Torx ネジを外します。
7. シャーシのチャンネルから I/O パネルケーブルを引き出します。

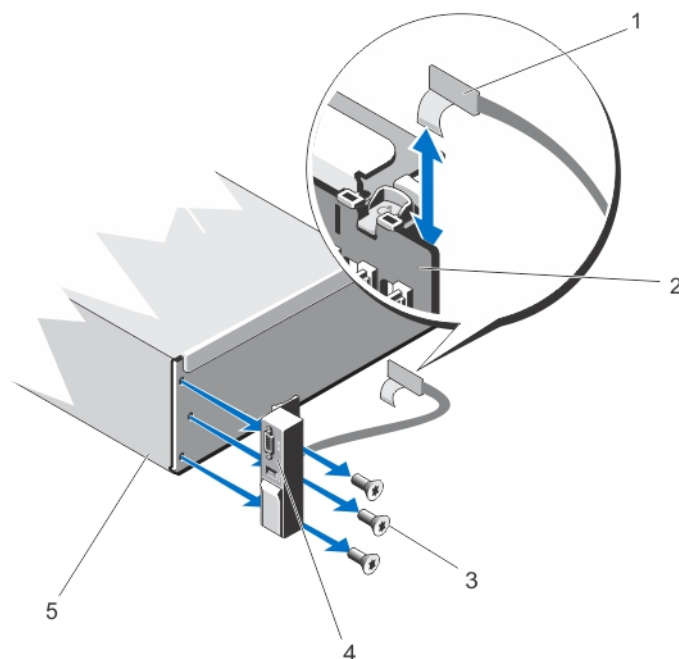


図 44. I/O パネルの取り外しと取り付け

1. I/O パネルケーブル
2. ハードドライブバックプレーン
3. Torx ネジ (3)
4. I/O パネル
5. シャーシ


I/O パネルの取り付け

△ 注意: 修理作業の多くは、認定されたサービス技術者のみが行うことができます。製品マニュアルで許可されている範囲に限り、またはオンラインサービスもしくは電話サービスとサポートチームの指示によってのみ、トラブルシューティングと簡単な修理を行うようにしてください。デルで認められていない修理（内部作業）による損傷は、保証の対象となりません。製品に付属しているマニュアルの「安全にお使いいただくために」をお読みになり、指示に従ってください。

1. 前面ベゼルが取り付けられている場合は、取り外します。
2. システムと周辺機器の電源を切り、システムをコンセントから外し、周辺機器をシステムから外します。
3. システムカバーを開きます。
4. ケーブルに付いているラベルを畳みます。
5. チャンネルを貫通するまでケーブルを押し込みます。

△ 注意: I/O ケーブルの損傷を防ぐため、ハードドライブバックプレーンのコネクタから I/O ケーブルを外したり取り付けたりする前に、ロックタブを外す必要があります。

6. ロックされている場合は、I/O ケーブルコネクタのロックタブを時計方向に 90 度回してロックを解除します。
7. I/O パネルケーブルをハードドライブバックプレーン上のコネクタに接続します。
8. ロックするには、I/O ケーブルコネクタのロックタブを反時計方向に 90 度回します。
9. 3本の Torx ネジを締めてコントロールパネルをシャーシに固定します。

 **メモ:** 挟まれたり折れ曲がったりしないように、ケーブルを適切に配線してください。

10. システムカバーを閉じます。
11. システムおよびシステムに接続されているすべての周辺機器をコンセントに接続し、電源を入れます。
12. 前面ベゼルを取り外した場合は、取り付けます。

システム基板


システム基板の取り外し


△ 注意: 修理作業の多くは、認定されたサービス技術者のみが行うことができます。製品マニュアルで許可されている範囲に限り、またはオンラインサービスもしくは電話サービスとサポートチームの指示によってのみ、トラブルシューティングと簡単な修理を行うようにしてください。デルで認められていない修理（内部作業）による損傷は、保証の対象となりません。製品に付属しているマニュアルの「安全にお使いいただくために」をお読みになり、指示に従ってください。

△ 注意: 暗号化キーと共に TPM（信頼済みプログラムモジュール）を使用している場合は、プログラムまたはシステムのセットアップ中にリカバリキーの作成を求められることがあります。このリカバリキーは必ず作成し、安全に保管しておいてください。このシステム基板を交換した場合は、システムまたはプログラムの再起動時にリカバリキーを入力しないと、ハードドライブ上の暗号化されたデータにアクセスできません。

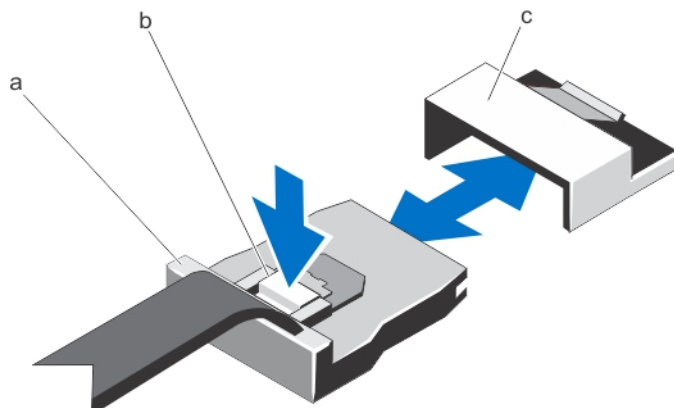
1. システムおよび接続されているすべての周辺機器の電源を切り、システムをコンセントから外します。
2. 前面ベゼルが取り付けられている場合は、取り外します。
3. システムカバーを開きます。
4. 以下を取り外します。
 - a) 冷却用エアフローカバー

- b) 冷却ファンアセンブリ
- c) 電源ユニット
- d) すべての拡張カードライザー
- e) 内蔵ストレージコントローラカード
- f) 内蔵デュアル SD モジュール
- g) 内蔵 USB キー（取り付けられている場合）
- h) PCIe カードホルダ
- i) ケーブル保持ブラケット
- j) サポートブラケットが取り付けられている場合は、取り外します。

 **メモ:** システム構成によっては、輸送中の保護のためにサポートブラケットが取り付けられている場合があります。取り外し後は処分して構いません。


 **注意:** ミニ SAS ケーブルとコネクタの損傷を防ぐために、システム基板からミニ SAS ケーブルを取り外す際は正しい手順を守ってください。


5. 次の手順でミニ SAS ケーブルをシステム基板から外します。
 - a) ミニ SAS ケーブルのコネクタをシステム基板上的コネクタ（J_SASX8）にさらに深く挿入します。
 - b) ミニ SAS ケーブルコネクタの金属製タブを押し下げた状態に保ちます。
 - c) ミニ SAS ケーブルをシステム基板上的コネクタから外します。



- a. ミニ SAS ケーブルコネクタ
- b. 金属製タブ
- c. システム基板上的コネクタ

6. システム基板からすべてのケーブルを外します。

 **注意:** システム基板をシャーシから取り外す際には、システム識別ボタンに損傷を与えないように注意してください。

 **注意:** メモリモジュール、プロセッサ、その他のコンポーネントをつかんでシステム基板アセンブリを持ち上げないでください。

7. システム基板ホルダをつかみ、青色のリリースピンを引いて、システム基板をシステムの前方に引き出します。

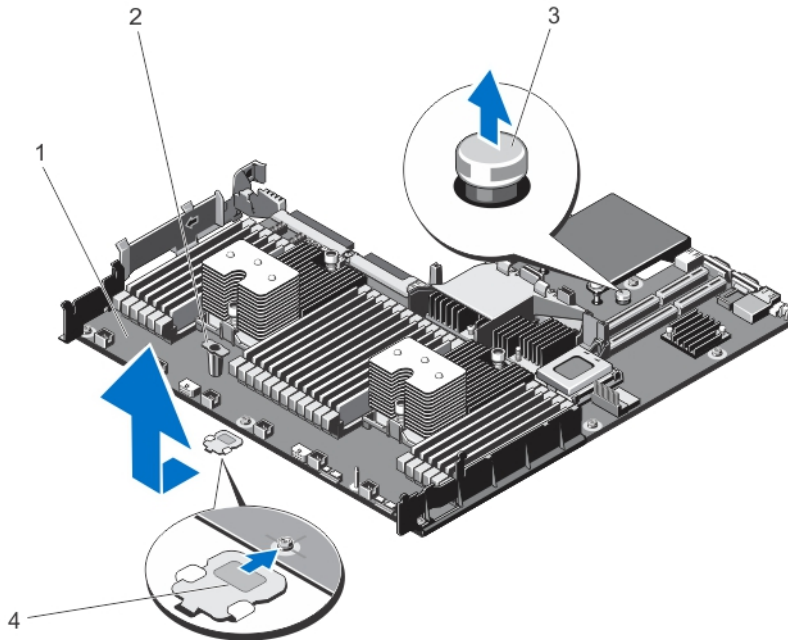


図 45. システム基板の取り外しと取り付け

1. システム基板
2. システム基板ホルダ
3. リリースピン
4. サポートブラケット (一部のシステムのみ)

⚠ 警告: ヒートシンクとプロセッサは、システムの電源を切った後もしばらくは高温です。ヒートシンクとプロセッサが冷えるのを待ってから作業してください。


8. ヒートシンク/ヒートシンクのダミーおよびプロセッサ/プロセッサのダミーを取り外します。
9. メモリモジュールとメモリモジュールのダミーカードを取り外します。
10. ネットワークドーターカードを取り外します。

システム基板の取り付け


△ 注意: 修理作業の多くは、認定されたサービス技術者のみが行うことができます。製品マニュアルで許可されている範囲に限り、またはオンラインサービスもしくは電話サービスとサポートチームの指示によってのみ、トラブルシューティングと簡単な修理を行うようにしてください。デルで認められていない修理（内部作業）による損傷は、保証の対象となりません。製品に付属しているマニュアルの「安全にお使いいただくために」をお読みにになり、指示に従ってください。

1. 新しいシステム基板アセンブリのパッケージを開きます。
2. 次のコンポーネントを新しいシステム基板に付け替えます。
 - a) ヒートシンク/ヒートシンクのダミーおよびプロセッサ/プロセッサのダミー
 - b) メモリモジュールおよびメモリモジュールのダミーカード
 - c) ネットワークドーターカード

△ 注意: メモリモジュール、プロセッサ、その他のコンポーネントをつかんでシステム基板アセンブリを持ち上げないでください。

 **注意:** システム基板をシャーシに取り付ける際には、システム識別ボタンに損傷を与えないように注意してください。

3. タッチポイントを持って、システム基板をシャーシ内に下します。
4. 所定の位置にカチッと固定されるまで、システム基板をシャーシの後方へ押し込みます。
5. 以下を取り付けます。
 - a) ケーブル保持ブラケット
 - b) PCIe カードホルダ
 - c) 内蔵ストレージコントローラカード
 - d) 内蔵 USB キー（取り付けられている場合）
 - e) 内蔵デュアル SD モジュール
 - f) すべての拡張カードライザー
 - g) 冷却ファンアセンブリ
 - h) 冷却用エアフローカバー
 - i) 電源ユニット
6. すべてのケーブルをシステム基板に接続します。

 **メモ:** システム内のケーブルがシャーシ側面に沿って配線され、ケーブル固定ブラケットで固定されていることを確認します。
7. システムカバーを閉じます。
8. システムおよびシステムに接続されているすべての周辺機器をコンセントに接続し、電源を入れます。
9. 新規または既存の iDRAC Enterprise ライセンスをインポートします。詳細については、support.dell.com/manuals で iDRAC7 の『ユーザーズガイド』を参照してください。

システムのトラブルシューティング 作業にあたっての注意

△ 注意: 修理作業の多くは、認定されたサービス技術者のみが行うことができます。製品マニュアルで許可されている範囲に限り、またはオンラインサービスもしくは電話サービスとサポートチームの指示によってのみ、トラブルシューティングと簡単な修理を行うようにしてください。デルで認められていない修理（内部作業）による損傷は、保証の対象となりません。製品に付属しているマニュアルの「安全にお使いいただくために」をお読みになり、指示に従ってください。

システムスタートアップエラーのトラブルシューティング

UEFI ブートマネージャからオペレーティングシステムをインストールした後に BIOS 起動モードでシステムを起動すると、システムがハングします。この逆の場合も同様です。システムは、オペレーティングシステムをインストールしたモードと同じモードで起動する必要があります。

スタートアップ時に発生するその他すべての問題については、画面に表示されるシステムメッセージをメモしてください。

外部接続のトラブルシューティング

外付けデバイスのトラブルシューティングを行う前に、すべての外部ケーブルがシステムの外部コネクタにしっかりと接続されていることを確認します。

ビデオサブシステムのトラブルシューティング

1. モニタへのシステムおよび電源接続をチェックします。
2. システムからモニタへのビデオインタフェースのケーブル配線をチェックします。
3. 適切な Diagnostic（診断）テストを実行します。

テストが正常に終了したら、問題はビデオハードウェアに関連するものではありません。

テストに失敗した場合は、「[困ったときは](#)」を参照してください。

USB デバイスのトラブルシューティング

USB キーボード/マウスのトラブルシューティングには、次の手順を実行してください。他の USB デバイスについては、手順 7 に進みます。

1. システムからキーボードとマウスのケーブルを短時間外し、再接続します。
2. キーボード/マウスをシステムの反対側の USB ポートに接続します。
3. これで問題が解決した場合は、システムを再起動し、セットアップユーティリティを起動して、機能していない USB ポートが有効になっているかどうかを確認します。
4. キーボード/マウスを動作確認済みの別のキーボード/マウスと取り替えます。
5. これで問題が解決した場合は、障害のあるキーボード/マウスを交換します。

6. 問題が解決しない場合は、次の手順に進んで、システムに取り付けられているその他の USB デバイスのトラブルシューティングを開始します。
7. 取り付けられているすべての USB デバイスの電源を切り、システムから外します。
8. システムを再起動し、キーボードが機能している場合は、セットアップユーティリティを起動します。セットアップユーティリティオプションの **Integrated Devices** (内蔵デバイス) 画面で、すべての USB ポートが有効化されていることを確認します。
キーボードが機能していない場合は、リモートアクセスも利用できます。システムにアクセスできない場合は、システム内の **NVRAM_CLR** ジャンパをリセットし、**BIOS** をデフォルト設定に復元します。
9. 各 USB デバイスを一度に 1 つずつ再接続し、電源を入れます。
10. 同じ問題が発生するデバイスがあれば、そのデバイスの電源を切り、USB ケーブルを動作確認済みのケーブルと交換して、デバイスの電源を入れます。

すべてのトラブルシューティングに失敗する場合は、「[困ったときは](#)」を参照してください。

シリアル I/O デバイスのトラブルシューティング

1. システム、およびシリアルポートに接続された周辺機器すべての電源を切ります。
2. シリアルインタフェースケーブルを動作確認済みのケーブルと取り替え、システムとシリアルデバイスの電源を入れます。
問題が解決したら、インタフェースケーブルを動作確認済みのケーブルと交換します。
3. システムとシリアルデバイスの電源を切り、デバイスを同じタイプのデバイスと取り替えます。
4. システムとシリアルデバイスの電源を入れます。

問題が解決しない場合は、「[困ったときは](#)」を参照してください。

NIC のトラブルシューティング

1. 適切な **Diagnostic** (診断) テストを実行します。実行可能な診断テストについては、「システム診断の使用」を参照してください。
2. システムを再起動し、NIC コントローラに関するシステムメッセージがないかチェックします。
3. NIC コネクタの該当するインジケータを確認します。
 - リンクインジケータが点灯しない場合は、すべてのケーブル接続を確認します。
 - アクティビティインジケータが点灯しない場合は、ネットワークドライバファイルが損傷しているか、失われた可能性があります。
該当する場合は、ドライバを削除し、再インストールします。NIC のマニュアルを参照してください。
 - 必要に応じて、オートネゴシエーション設定を変更します。
 - スイッチまたはハブの別のコネクタを使用します。
4. 適切なドライバがインストールされ、プロトコルがバインドされていることを確認します。NIC のマニュアルを参照してください。
5. セットアップユーティリティを起動し、**Integrated Devices** (内蔵デバイス) 画面で NIC ポートが有効になっていることを確認します。
6. ネットワーク上の NIC、ハブ、およびスイッチが、すべて同じデータ転送速度、および二重に設定されていることを確認します。各ネットワークデバイスのマニュアルを参照してください。
7. すべてのネットワークケーブルのタイプが適切で、最大長を超えていないことを確認します。

すべてのトラブルシューティングが失敗した場合は、「[困ったときは](#)」を参照してください。

システムが濡れた場合のトラブルシューティング

△ 注意: 修理作業の多くは、認定されたサービス技術者のみが行うことができます。製品マニュアルで許可されている範囲に限り、またはオンラインサービスもしくは電話サービスとサポートチームの指示によってのみ、トラブルシューティングと簡単な修理を行うようにしてください。デルで認められていない修理（内部作業）による損傷は、保証の対象となりません。製品に付属しているマニュアルの「安全にお使いいただくために」をお読みになり、指示に従ってください。

1. システムおよび接続されている周辺機器の電源を切り、システムをコンセントから外します。
2. システムカバーを開きます。
3. 以下のコンポーネントをシステムから取り外します。
 - ハードドライブ
 - ハードドライブバックプレーン
 - USB メモリキー
 - 冷却用エアフローカバー
 - 拡張カードライザー（取り付けられている場合）
 - 拡張カード
 - 電源ユニット
 - 冷却ファンアセンブリ（取り付けられている場合）
 - 冷却ファン
 - プロセッサとヒートシンク
 - メモリモジュール
4. システムを完全に乾燥させます（少なくとも 24 時間）。
5. 手順 3 で取り外したコンポーネントを取り付けます。
6. システムカバーを閉じます。
7. システムと周辺機器の電源を入れます。
システムが正常に起動しない場合は、「[困ったときは](#)」を参照してください。
8. システムが正常に起動する場合は、システムをシャットダウンして、取り外した拡張カードをすべて取り付けます。
9. 適切な Diagnostics（診断）テストを実行します。詳細については、「システム診断プログラムの実行」を参照してください。

テストに失敗した場合は、「[困ったときは](#)」を参照してください。

システムが損傷した場合のトラブルシューティング

△ 注意: 修理作業の多くは、認定されたサービス技術者のみが行うことができます。製品マニュアルで許可されている範囲に限り、またはオンラインサービスもしくは電話サービスとサポートチームの指示によってのみ、トラブルシューティングと簡単な修理を行うようにしてください。デルで認められていない修理（内部作業）による損傷は、保証の対象となりません。製品に付属しているマニュアルの「安全にお使いいただくために」をお読みになり、指示に従ってください。

1. システムおよび接続されている周辺機器の電源を切り、システムをコンセントから外します。
2. システムカバーを開きます。
3. 以下のコンポーネントが正しく取り付けられていることを確認します。
 - 冷却用エアフローカバー
 - 拡張カードライザー（取り付けられている場合）

- 拡張カード
 - 電源ユニット
 - 冷却ファンアセンブリ（取り付けられている場合）
 - 冷却ファン
 - プロセッサとヒートシンク
 - メモリモジュール
 - ハードドライブキャリア
 - ハードドライブバックプレーン
4. すべてのケーブルが正しく接続されていることを確認します。
 5. システムカバーを閉じます。
 6. 適切な **Diagnostics**（診断）テストを実行します。詳細については、「システム診断プログラムの実行」を参照してください。

テストが失敗した場合は、「[困ったときは](#)」を参照してください。

システムバッテリーのトラブルシューティング

△ 注意: 修理作業の多くは、認定されたサービス技術者のみが行うことができます。製品マニュアルで許可されている範囲に限り、またはオンラインサービスもしくは電話サービスとサポートチームの指示によってのみ、トラブルシューティングと簡単な修理を行うようにしてください。デルで認められていない修理（内部作業）による損傷は、保証の対象となりません。製品に付属しているマニュアルの「安全にお使いいただくために」をお読みになり、指示に従ってください。

🔧 メモ: システムの電源が長い期間（数週間から数か月）切られていた場合、**NVRAM** からシステム設定情報が失われる可能性があります。この状態は不良バッテリーが原因で発生します。

1. セットアップユーティリティで時刻と日付を再入力します。
2. システムの電源を切り、電源ケーブルをコンセントから少なくとも1時間外しておきます。
3. 電源ケーブルをコンセントに再接続し、システムの電源を入れます。
4. セットアップユーティリティを起動します。
セットアップユーティリティの日付と時刻が正しくない場合は、**SEL** でシステムバッテリーに関するメッセージをチェックします。

問題が解決しない場合は、「[困ったときは](#)」を参照してください。

🔧 メモ: 一部のソフトウェアは、システム時間が速くなったり遅くなったりする原因となる場合があります。セットアップユーティリティの時刻以外にシステムが正常に動作していると思われる場合、この問題は不良バッテリーではなく、ソフトウェアに起因するものである可能性があります。

電源装置のトラブルシューティング

△ 注意: 修理作業の多くは、認定されたサービス技術者のみが行うことができます。製品マニュアルで許可されている範囲に限り、またはオンラインサービスもしくは電話サービスとサポートチームの指示によってのみ、トラブルシューティングと簡単な修理を行うようにしてください。デルで認められていない修理（内部作業）による損傷は、保証の対象となりません。製品に付属しているマニュアルの「安全にお使いいただくために」をお読みになり、指示に従ってください。

1. 電源装置を取り外し、取り付けなおすことによって、再装着します。
🔧 メモ: 電源装置の取り付け後、システムが電源装置を認識し、正しく動作していることを確認するまで数秒待ちます。
2. 問題が解決しない場合は、「[困ったときは](#)」を参照してください。

冷却問題のトラブルシューティング

△ 注意: 修理作業の多くは、認定されたサービス技術者のみが行うことができます。製品マニュアルで許可されている範囲に限り、またはオンラインサービスもしくは電話サービスとサポートチームの指示によってのみ、トラブルシューティングと簡単な修理を行うようにしてください。デルで認められていない修理（内部作業）による損傷は、保証の対象となりません。製品に付属しているマニュアルの「安全にお使いいただくために」をお読みになり、指示に従ってください。

次の状態が発生していないことを確認してください。

- システムカバー、冷却用エアフローカバー、EMI フィルターパネル、メモリモジュールダミー、または背面フィルターブラケットが取り外された。
- 環境温度が高すぎる。
- 外部の通気が遮断されている。
- 冷却ファンが取り外された、または故障した。
- 拡張カードの取り付けガイドラインに準拠していない。

冷却ファンのトラブルシューティング

△ 注意: 修理作業の多くは、認定されたサービス技術者のみが行うことができます。製品マニュアルで許可されている範囲に限り、またはオンラインサービスもしくは電話サービスとサポートチームの指示によってのみ、トラブルシューティングと簡単な修理を行うようにしてください。デルで認められていない修理（内部作業）による損傷は、保証の対象となりません。製品に付属しているマニュアルの「安全にお使いいただくために」をお読みになり、指示に従ってください。

1. システムカバーを開きます。
2. ファンを装着しなおすか、またはファンの電源ケーブルを抜き差しします。
3. ファンが正常に動作する場合は、システムカバーを閉じます。

問題が解決しない場合は、「[困ったときは](#)」を参照してください。

システムメモリのトラブルシューティング

△ 注意: 修理作業の多くは、認定されたサービス技術者のみが行うことができます。製品マニュアルで許可されている範囲に限り、またはオンラインサービスもしくは電話サービスとサポートチームの指示によってのみ、トラブルシューティングと簡単な修理を行うようにしてください。デルで認められていない修理（内部作業）による損傷は、保証の対象となりません。製品に付属しているマニュアルの「安全にお使いいただくために」をお読みになり、指示に従ってください。

1. システムが動作可能な場合、適切な **Diagnostics**（診断）テストを実行します。実行可能な診断テストについては、「システム診断プログラムの実行」を参照してください。
診断で障害が示された場合は、診断プログラムによって示される対応処置を行います。
2. システムが動作しない場合、システムおよび周辺機器の電源を切り、コンセントからシステムを外します。少なくとも 10 秒待ってから、システムを電源に再接続します。
3. システムおよび接続されている周辺機器の電源を入れ、画面のメッセージをメモします。
特定のメモリモジュールにおける障害を示すエラーメッセージが表示される場合は、手順 12 に進みます。
4. セットアップユーティリティを起動し、システムメモリ設定をチェックします。必要に応じてメモリ設定を変更します。
メモリの設定が取り付けられているメモリと一致しているにもかかわらず、引き続きエラーメッセージが表示される場合は、手順 12 に進みます。

5. システムおよび接続されている周辺機器の電源を切り、システムをコンセントから外します。
6. システムカバーを開きます。
7. メモリチャンネルをチェックし、正しく装着されていることを確認します。
8. ソケットに装着されている各メモリモジュールを抜き差しします。
9. システムカバーを閉じます。
10. セットアップユーティリティを起動して、システムメモリの設定を確認します。
問題が解決しない場合は、次の手順に進みます。
11. システムカバーを開きます。
12. **Diagnostic** (診断) テストまたはエラーメッセージで特定のメモリに障害があることが表示された場合、そのモジュールを動作確認済みのメモリモジュールと取り替え、または交換します。
13. 特定されていないメモリモジュールで障害が発生している場合のトラブルシューティングを行うには、1番目の **DIMM** ソケットに装着されているメモリモジュールを同じタイプおよび容量のモジュールと交換します。
画面にエラーメッセージが表示される場合、取り付けられた **DIMM** のタイプ、誤った **DIMM** の取り付け、または不良 **DIMM** 関連の問題である場合があります。画面上の手順に従って、問題を解決します。詳細については、「メモリモジュール取り付けの一般的ガイドライン」を参照してください。
14. システムカバーを閉じます。
15. システムの起動中、表示されるエラーメッセージ、およびシステム前面の診断インジケータを観察します。
16. メモリの問題が引き続き表示される場合は、取り付けられているメモリモジュールごとに、手順 12~15 を繰り返します。

すべてのメモリモジュールをチェックしても問題が解決しない場合は、「[困ったときは](#)」を参照してください。

内蔵 USB キーのトラブルシューティング

△ **注意:** 修理作業の多くは、認定されたサービス技術者のみが行うことができます。製品マニュアルで許可されている範囲に限り、またはオンラインサービスもしくは電話サービスとサポートチームの指示によってのみ、トラブルシューティングと簡単な修理を行うようにしてください。デルで認められていない修理 (内部作業) による損傷は、保証の対象となりません。製品に付属しているマニュアルの「安全にお使いいただくために」をお読みになり、指示に従ってください。

1. システムユーティリティを起動し、**Integrated Devices** (内蔵デバイス) 画面から、**USB key port** (USB キーポート) が有効化されていることを確認します。
2. システムおよび接続されている周辺機器の電源を切り、システムをコンセントから外します。
3. システムカバーを開きます。
4. **USB** キーの位置を確認し、抜き差しします。
5. システムカバーを閉じます。
6. システムおよび接続されている周辺機器の電源を入れ、**USB** キーが機能しているかどうかチェックします。
7. 問題が解決されない場合は、手順 2 および 3 に進みます。
8. 動作確認済みの別の **USB** キーを挿入します。
9. システムカバーを閉じます。

問題が解決しない場合、「[困ったときは](#)」を参照してください。

SD カードのトラブルシューティング

△ **注意:** 修理作業の多くは、認定されたサービス技術者のみが行うことができます。製品マニュアルで許可されている範囲に限り、またはオンラインサービスもしくは電話サービスとサポートチームの指示によってのみ、トラブルシューティングと簡単な修理を行うようにしてください。デルで認められていない修理（内部作業）による損傷は、保証の対象となりません。製品に付属しているマニュアルの「安全にお使いいただくために」をお読みになり、指示に従ってください。

✎ **メモ:** 特定の SD カードには、カード上に物理的な書き込み保護スイッチがあります。書き込み保護スイッチがオンになっていると、SD カードには書き込みできません。

1. セットアップユーティリティを起動し、**Internal SD Card Port**（内蔵 SD カードポート）が有効になっていることを確認します。
2. システムおよび接続されているすべての周辺機器の電源を切り、システムをコンセントから外します。
3. システムカバーを開きます。

△ **注意:** セットアップユーティリティの **Integrated Devices**（内蔵デバイス）画面で **Internal SD Card Redundancy**（内蔵 SD カードの冗長性）オプションを **Mirror Mode**（ミラーモード）に設定している場合は、手順 4 から 6 の説明に従って、データ損失を避ける必要があります。

✎ **メモ:** SD カード障害が発生すると、内蔵デュアル SD モジュールコントローラがシステムに通知します。次の再起動で、システムが障害を示すメッセージを表示します。

4. **Internal SD Card Redundancy**（内蔵 SD カードの冗長性）オプションが **Disabled**（無効）に設定されている場合は、障害の発生した SD カードを新しい SD カードと交換します。
5. SD カード 1 に障害が発生した場合は、次の手順を実行します。
 - a) そのカードを SD カードスロット 1 から取り外します。
 - b) SD カードスロット 2 に取り付けられているカードを取り外し、SD カードスロット 1 に挿入します。手順 7 に進みます。
6. SD カード 2 に障害が発生した場合は、SD カードスロット 2 に新しい SD カードを取り付けます。
7. システムカバーを閉じます。
8. システムおよびシステムに接続されているすべての周辺機器をコンセントに接続し、電源を入れます。
9. セットアップユーティリティを起動し、**Internal SD Card Port**（内蔵 SD カードポート）と **Internal SD Card Redundancy**（内蔵 SD カードの冗長性）モードが有効になっていることを確認します。
10. SD カードが正常に機能しているか確認します。
問題が解決しない場合は、「[困ったときは](#)」を参照してください。

ハードドライブのトラブルシューティング

△ **注意:** 修理作業の多くは、認定されたサービス技術者のみが行うことができます。製品マニュアルで許可されている範囲に限り、またはオンラインサービスもしくは電話サービスとサポートチームの指示によってのみ、トラブルシューティングと簡単な修理を行うようにしてください。デルで認められていない修理（内部作業）による損傷は、保証の対象となりません。製品に付属しているマニュアルの「安全にお使いいただくために」をお読みになり、指示に従ってください。

△ **注意:** このトラブルシューティング手順により、ハードディスクドライブに保存されたデータが削除されるおそれがあります。続行する前に、ハードディスクドライブ上のすべてのファイルをバックアップしてください。


1. 適切な **Diagnostics**（診断）テストを実行します。詳細については、「システム診断プログラムの実行」を参照してください。


Diagnostics (診断) テストの結果に応じて、随時次の手順を実行します。

2. お使いのコントローラカード用に必要なデバイスドライバがインストールされており、正しく設定されていることを確認してください。詳細については、オペレーティングシステムのマニュアルを参照してください。
3. システムを再起動し、セットアップユーティリティを開始します。
4. セットアップユーティリティで、コントローラが有効になっており、ドライブが表示されていることを確認します。

問題が解決しない場合は、拡張カードのトラブルシューティングを試行するか、または「[困ったときは](#)」を参照してください。

ストレージコントローラのトラブルシューティング


 **注意:** 修理作業の多くは、認定されたサービス技術者のみが行うことができます。製品マニュアルで許可されている範囲に限り、またはオンラインサービスもしくは電話サービスとサポートチームの指示によるのみ、トラブルシューティングと簡単な修理を行うようにしてください。デルで認められていない修理 (内部作業) による損傷は、保証の対象となりません。製品に付属しているマニュアルの「安全にお使いいただくために」をお読みにになり、指示に従ってください。


 **メモ:** SAS または PERC コントローラのトラブルシューティングを行う際には、オペレーティングシステムのマニュアルおよびコントローラのマニュアルも参照してください。

1. 適切な Diagnostics (診断) テストを実行します。詳細については、「システム診断プログラムの実行」を参照してください。
2. システムおよび接続されている周辺機器の電源を切り、システムをコンセントから外します。
3. システムカバーを開きます。
4. 拡張カードが、取り付けガイドラインに従って取り付けられていることを確認します。
5. 各拡張カードがコネクタにしっかりと装着されていることを確認します。
6. システムカバーを閉じます。
7. 電源ケーブルをコンセントに再接続し、システムと接続された周辺機器の電源を入れます。
8. 問題が解決しない場合は、システムおよび接続されている周辺機器の電源を切り、システムをコンセントから外します。
9. システムカバーを開きます。
10. システムに取り付けられている拡張カードをすべて取り外します。
11. システムカバーを閉じます。
12. 電源ケーブルをコンセントに再接続し、システムと接続された周辺機器の電源を入れます。
13. 適切な Diagnostics (診断) テストを実行します。テストに失敗した場合は、「[困ったときは](#)」を参照してください。
14. 手順 10 で取り外した各拡張カードについて、次の手順を実行します。
 - a. システムおよび接続されている周辺機器の電源を切り、システムをコンセントから外します。
 - b. システムカバーを開きます。
 - c. 拡張カードのうち1枚を取り付けなおします。
 - d. システムカバーを閉じます。
 - e. 適切な Diagnostics (診断) テストを実行します。詳細については、「システム診断プログラムの実行」を参照してください。

テストに失敗した場合は、「[困ったときは](#)」を参照してください。

拡張カードのトラブルシューティング


 **注意:** 修理作業の多くは、認定されたサービス技術者のみが行うことができます。製品マニュアルで許可されている範囲に限り、またはオンラインサービスもしくは電話サービスとサポートチームの指示によってのみ、トラブルシューティングと簡単な修理を行うようにしてください。デルで認められていない修理（内部作業）による損傷は、保証の対象となりません。製品に付属しているマニュアルの「安全にお使いいただくために」をお読みになり、指示に従ってください。

 **メモ:** 拡張カードのトラブルシューティングを行う際には、オペレーティングシステムと拡張カードのマニュアルを参照してください。

1. 適切な **Diagnostics**（診断）テストを実行します。詳細については、「システム診断プログラムの実行」を参照してください。
2. システムおよび接続されている周辺機器の電源を切り、システムをコンセントから外します。
3. システムカバーを開きます。
4. 各拡張カードがコネクタにしっかりと装着されていることを確認します。
5. システムカバーを閉じます。
6. 問題が解決しない場合は、システムおよび接続されている周辺機器の電源を切り、システムをコンセントから外します。
7. システムカバーを開きます。
8. システムに取り付けられている拡張カードをすべて取り外します。
9. システムカバーを閉じます。
10. 適切な **Diagnostics**（診断）テストを実行します。詳細については、「システム診断プログラムの実行」を参照してください。
テストが失敗した場合は、「[困ったときは](#)」を参照してください。
11. 手順 8 で取り外した各拡張カードについて、次の手順を実行します。
 - a) システムおよび接続されている周辺機器の電源を切り、システムをコンセントから外します。
 - b) システムカバーを開きます。
 - c) 拡張カードのうち 1 枚を取り付けなおします。
 - d) システムカバーを閉じます。
 - e) 適切な **Diagnostics**（診断）テストを実行します。詳細については、「システム診断プログラムの実行」を参照してください。

問題が引き続き表示される場合は、「[困ったときは](#)」を参照してください。

プロセッサのトラブルシューティング

 **注意:** 修理作業の多くは、認定されたサービス技術者のみが行うことができます。製品マニュアルで許可されている範囲に限り、またはオンラインサービスもしくは電話サービスとサポートチームの指示によってのみ、トラブルシューティングと簡単な修理を行うようにしてください。デルで認められていない修理（内部作業）による損傷は、保証の対象となりません。製品に付属しているマニュアルの「安全にお使いいただくために」をお読みになり、指示に従ってください。

1. 適切な **Diagnostics**（診断）テストを実行します。実行可能な診断テストについては、「システム診断プログラムの実行」を参照してください。
2. システムおよび接続されている周辺機器の電源を切り、システムをコンセントから外します。
3. システムカバーを開きます。
4. プロセッサとヒートシンクが正しく取り付けられていることを確認します。
5. システムカバーを閉じます。

6. 適切な Diagnostics (診断) テストを実行します。詳細については、「システム診断プログラムの実行」を参照してください。

問題が引き続き表示される場合は、「[困ったときは](#)」を参照してください。


システム診断プログラムの使い方

システムに問題が起こった場合、デルのテクニカルサポートに電話する前にシステム診断プログラムを実行してください。システム診断プログラムを使うと、特別な装置を使用せずにシステムのハードウェアをテストでき、データが失われる心配もありません。お客様がご自分で問題を解決できない場合でも、サービスおよびサポート担当者が診断プログラムの結果を使って問題解決の手助けを行うことができます。

Dell Online Diagnostics

Dell Online Diagnostics は、診断プログラムまたはテストモジュールのスタンドアロンスイートであり、本番環境内のシステムでの診断テストの実行を可能にし、システムの稼働時間を最大限に確保するのに役立ちます。Online Diagnostics を使用して、ハードディスクドライブ、物理メモリ、ネットワークインタフェースカード (NIC) などのストレージコンポーネントやシャーシに診断テストを行うことができます。Online Diagnostics によってシステム上で検知されたハードウェアで診断テストを実行するには、グラフィカルユーザーインタフェース (GUI) またはコマンドラインインタフェース (CLI) を使用できます。Diagnostics (診断) の使用についての情報は、support.dell.com/manuals の「ソフトウェア → サービスツール」で『Dell Online PowerEdge Diagnostics ユーザーズガイド』を参照してください。

Dell Embedded System Diagnostics (内蔵されたシステム診断プログラム)

 **メモ:** ePSA (Enhanced Pre-boot System Assessment) Diagnostics とも呼ばれます。

内蔵されたこのシステム診断プログラムには、特定のデバイスグループや各デバイス用の一連のオプションが用意されており、以下の処理が可能です。

- テストを自動的に、または対話モードで実行
- テストの繰り返し
- テスト結果の表示または保存
- 詳細なテストで追加のテストオプションを実行し、障害の発生したデバイスに関する詳しい情報を得る
- テストが問題なく終了したかどうかを知らせるステータスメッセージを表示
- テスト中に発生した問題を通知するエラーメッセージを表示

内蔵されたシステム診断プログラムの実行が必要な場合

システム内の主要なコンポーネントまたはデバイスが正しく動作していない場合、内蔵されたシステム診断プログラムを実行すると、コンポーネントの障害が示されることがあります。

内蔵されたシステム診断プログラムの実行

内蔵されたシステム診断プログラムは、Dell Lifecycle Controller から実行します。

△ 注意: 内蔵されたシステム診断プログラムは、お使いのシステムをテストする場合にのみ使用してください。このプログラムを他のシステムで使用すると、無効な結果やエラーメッセージが発生する場合があります。

1. システム起動中に <F11> を押します。
2. 上下矢印キーを使用して、**System Utilities** (システムユーティリティ) → **Launch Dell Diagnostics (Dell Diagnostics (診断) の起動)** と選択します。
ePSA Pre-boot System Assessment (ePSA 起動前システムアセスメント) ウィンドウが表示され、システム内に検知された全デバイスがリストアップされます。**Diagnostics (診断)** が検知された全デバイスのテストを開始します。

システム診断プログラムのコントロール





メニュー	説明
構成	検知された全デバイスの設定およびステータス情報が表示されます。
結果	実行された全テストの結果が表示されます。
システム正常性	システムパフォーマンスの現在の概要が表示されます。
イベントログ	システムで実行された全テストの結果のタイムスタンプ付きログが表示されます。少なくとも1つのイベントの説明が記録されていれば、このログが表示されます。

ジャンパとコネクタ

システム基板のジャンパ設定

パスワード無効化のためのパスワードジャンパのリセットについての情報は、「忘れてしまったパスワードの無効化」を参照してください。

表 5. システム基板のジャンパ設定

ジャンパ	設定	説明
PWRD_EN	 (デフォルト)	パスワード機能が有効です (ピン 4~6)。
		パスワード機能が無効です (ピン 2~4)。iDRAC のローカルアクセスが次回の AC パワーサイクル時にロック解除されます。
NVRAM_CLR	 (デフォルト)	構成設定がシステム起動時に保持されます (ピン 1~3)。
		構成設定は、次のシステム起動時にクリアされます (ピン 3~5)。

システム基板のコネクタ

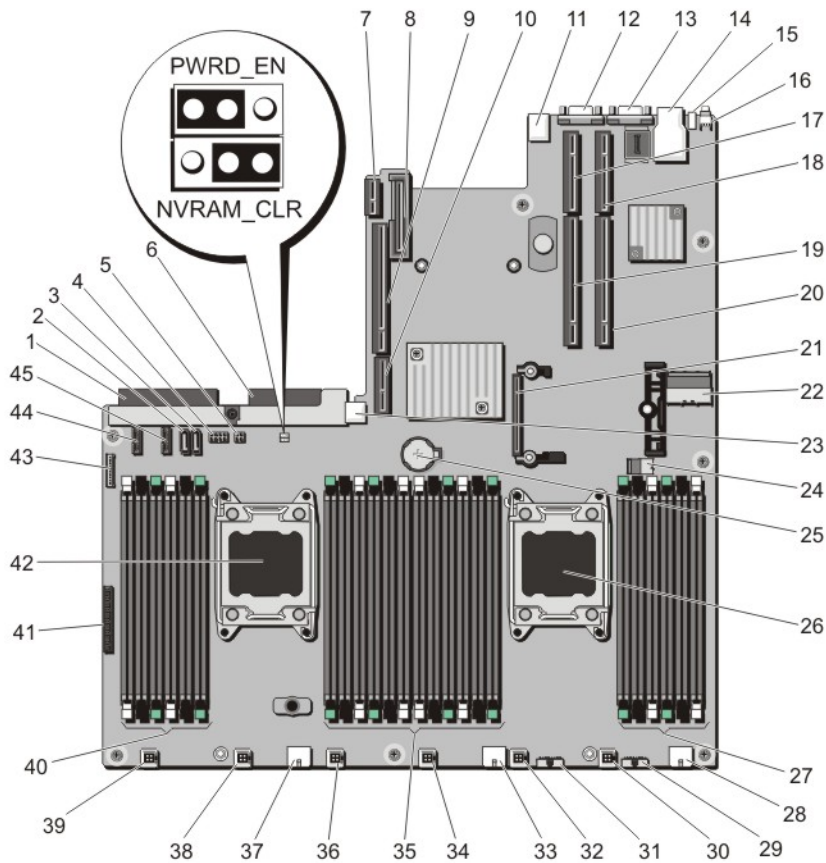


図 46. システム基板のジャンパとコネクタ

項目	コネクタ	説明
1	J_PS2	PSU 2 の電源コネクタ
2	J_SATA_CD	オブティカルドライブの SATA コネクタ
3	J_SATA_TBU	テープバックアップユニットの SATA コネクタ
4	J_BP0	オブティカルドライブの電源コネクタ
5	J_TBU	テープバックアップユニットの電源コネクタ
6	J_PS1	PSU 1 の電源コネクタ
7	J_IDSDM	内蔵デュアル SD モジュールコネクタ
8	J_NDC	ネットワークドーターカードコネクタ
9	J_RISER_3A	ライザー 3 のコネクタ
10	J_RISER_3B	ライザー 3 のコネクタ

項目	コネクタ	説明
11	J_USB	USB コネクタ
12	J_VIDEO_REAR	ビデオコネクタ
13	J_COM1	シリアルコネクタ
14	J_IDRAC_RJ45	iDRAC7 コネクタ
15	J_CYC	システム識別コネクタ
16	CYC_ID	システム識別ボタン
17	J_RISER_2A	ライザー 2 のコネクタ
18	J_RISER_1A	ライザー 1 のコネクタ
19	J_RISER_2B	ライザー 2 のコネクタ
20	J_RISER_1B	ライザー 1 のコネクタ
21	J_STORAGE	内蔵ストレージコントローラカードのコネクタ
22	J_SASX8	ミニ SAS コネクタ
23	J_USB_INT	内部 USB コネクタ
24	J_SAS_PCH	ソフトウェア RAID 用の SAS コネクタ
25	BAT	バッテリーコネクタ
26	CPU2	プロセッサソケット 2
27	B10、B6、B2、B9、B5、B1	メモリモジュールソケット
28	J_BP3	バックプレーン電源コネクタ
29	J_BP_SIG3	バックプレーン信号コネクタ 3
30	J_FAN2U_6	冷却ファンコネクタ
31	J_BP_SIG2	バックプレーン信号コネクタ 2
32	J_FAN2U_5	冷却ファンコネクタ
33	J_BP2	バックプレーン電源コネクタ
34	J_FAN2U_4	冷却ファンコネクタ
35	A10、A6、A2、A9、A5、A1、B3、B7、B11、B4、B8、B12	メモリモジュールソケット
36	J_FAN2U_3	冷却ファンコネクタ
37	J_BP1	バックプレーン電源コネクタ
38	J_FAN2U_2	冷却ファンコネクタ
39	J_FAN2U_1	冷却ファンコネクタ
40	A3、A7、A11、A4、A8、A12	メモリモジュールソケット
41	J_CP	コントロールパネルインタフェースコネクタ

項目	コネクタ	説明
42	CPU1	プロセッサソケット 1
43	J_FP_USB	前面パネル USB コネクタ
44	J_BP_SIG1	バックプレーン信号コネクタ 1
45	J_BP_SIG0	バックプレーン信号コネクタ 0

忘れてしまったパスワードの無効化

システムのソフトウェアセキュリティ機能にはシステムパスワードとセットアップパスワードが含まれています。パスワードジャンパでは、これらのパスワード機能を有効化、または無効化して現在使用中の任意のパスワードをクリアすることができます。

△ 注意: 修理作業の多くは、認定されたサービス技術者のみが行うことができます。製品マニュアルで許可されている範囲に限り、またはオンラインサービスもしくは電話サービスとサポートチームの指示によってのみ、トラブルシューティングと簡単な修理を行うようにしてください。デルで認められていない修理（内部作業）による損傷は、保証の対象となりません。製品に付属しているマニュアルの「安全にお使いいただくために」をお読みになり、指示に従ってください。


1. システムおよび接続されているすべての周辺機器の電源を切り、システムをコンセントから外します。
2. システムカバーを開きます。
3. システム基板ジャンパ上のジャンパを 4 および 6 番ピンから 2 および 4 番ピンに動かします。
4. システムカバーを閉じます。

既存のパスワードは、ジャンパが 2 および 4 番ピンにある状態でシステムを起動するまで無効化（削除）されません。ただし、新規システムパスワードまたはセットアップパスワードを割り当てる前に、ジャンパを 4 および 6 番ピンに戻す必要があります。

メモ: 2 および 4 番ピンにジャンパがある状態で新規システムパスワードまたはセットアップパスワードを割り当てると、システムは次の起動時に新しいパスワードを無効化します。

5. システムおよびシステムに接続されているすべての周辺機器をコンセントに接続し、電源を入れます。
6. システムおよび接続されているすべての周辺機器の電源を切り、システムをコンセントから外します。
7. システムカバーを開きます。
8. システム基板ジャンパ上のジャンパを 2 および 4 番ピンから 4 および 6 番ピンに動かします。
9. システムカバーを閉じます。
10. システムおよびシステムに接続されているすべての周辺機器をコンセントに接続し、電源を入れます。
11. 新しいシステムパスワードまたはセットアップパスワードを割り当てます。

仕様

プロセッサ	
プロセッサのタイプ	Intel Xeon プロセッサ E5-2600 製品シリーズが 1 基または 2 基
拡張バス	
バスのタイプ	PCI Express Generation 3
ライザーカードを使用した拡張スロット：	
ライザー 1	(スロット 1) ハーフハイトでロープロファイルの x8 リンク (スロット 2) ハーフハイトでロープロファイルの x8 リンク (スロット 3) ハーフハイトでロープロファイルの x8 リンク
ライザー 2	(スロット 4) フルハイトでフルレングスの x16 リンク  メモ: スロット 1～4 を使用するには、両方のプロセッサを取り付ける必要があります。 (スロット 5) フルハイトでフルレングスの x8 リンク
ライザー 3 (GPU の交換用)	(スロット 6) フルハイトでフルレングスの x16 リンク
メモリ	
アーキテクチャ	800 MT/s、1066 MT/s、1333 MT/s、または 1600 MT/s DDR3 レジスタ、バッファなし、または負荷軽減エラー訂正コード (ECC) DIMM アドバンス ECC またはメモリ最適化操作のサポート
メモリ - モジュールソケット	240 ピンソケット 24 個
メモリ - モジュール容量	
RDIMM	2 GB、4 GB、8 GB、または 32 GB のシングル、デュアル、またはクアドランク 16 GB シングルまたはデュアルランク
UDIMM	2 GB または 4 GB

メモリ	
最小 RAM	シングルプロセッサで 2 GB プロセッサ 2 基で 4 GB
最大 RAM	
RDIMM	最大 512 GB
UDIMM	最大 64 GB
ドライブ	
ハードドライブ	
ハードディスクドライブ 12+2 台のシステム	ハードドライブスロット 0～11 と 12～13 に最大 12 台の 3.5 インチ、内蔵、ホットスワップ対応 SAS、SATA、SATA SSD、または NSAS (Nearline SAS) ハードドライブ、および (オプション) 2 台の背面アクセス可能な 2.5 インチ SAS、NSAS (Nearline SAS)、または SSD ハードドライブ。
コネクタ	
背面	
NIC	10/100/1000 Mbps の NIC が 4 個、または 10/100/1000 Mbps 2 個および 100 Mbps/1 Gbps/10 Gbps 2 個
シリアル	16550 互換 9 ピン DTE
USB	4 ピン USB 2.0 対応コネクタ 2 個
ビデオ	15 ピン VGA
外付け vFlash カード	iDRAC7 Enterprise カードを備えたフラッシュメモリカードスロット 1 個  メモ: このカードスロットは、お使いのシステムに iDRAC7 Enterprise ライセンスがインストールされている場合に限り、使用できます。
前面	
USB	4 ピン USB 2.0 対応コネクタ 1 個
ビデオ	15 ピン VGA
内蔵	
USB	4 ピン USB 2.0 対応コネクタ 1 個
内蔵デュアル SD モジュール	内蔵 SD モジュールを備えたオプションのフラッシュメモリカードスロット 2 個  メモ: カードスロット 1 個は冗長専用。

ビデオ


ビデオのタイプ

内蔵 Matrox G200

ビデオメモリ

16 MB 共有

環境

 **メモ:** 特定のシステム構成でのその他の環境条件の詳細については、dell.com/environmental_datasheets を参照してください。


保管温度


1 時間当たり最大 20 °C の温度変化で -40 ~ 65 °C (-40 ~ 149 °F)。

標準動作温度

連続使用 : 10 ~ 35 °C (相対湿度 10 ~ 80 パーセント、最大露点 26 °C の場合)。高度 900 m 超での最大許容乾球温度低下 1 °C/300 m (1 °F/550 フィート)。


動作時の拡張温度

 **メモ:** 動作時の拡張温度範囲で使用すると、システムのパフォーマンスに影響が生じる場合があります。

 **メモ:** 拡張温度範囲でシステムを使用している際に、システムイベントログに周囲温度の警告が報告される場合があります。

年間動作時間の 10 パーセント未満


相対湿度 5 ~ 85 パーセント、露点温度 26 °C で、5 ~ 40 °C。

 **メモ:** 標準動作温度範囲 (10 ~ 35 °C) 外で使用する場合は、最大年間動作時間の最大 10 パーセントまで 5 ~ 40 °C の範囲で動作することができます。

35 ~ 40 °C の場合、950 m を超える場所では 175 m 上昇するごとに最大許容乾球温度を 1 °C 下げます (1 °F/319 フィート)。

年間動作時間の 1 パーセント未満

相対湿度 5 ~ 90 パーセント、露点温度 26 °C で、-5 ~ 45 °C。

 **メモ:** 標準動作温度範囲 (10 ~ 35 °C) 外で使用する場合は、最大年間動作時間の最大 1 パーセントまで -5 ~ 45 °C の範囲で動作することができます。

40 ~ 45 °C の場合、950 m を超える場所では 125 m 上昇するごとに最大許容乾球温度を 1 °C 下げます (1 °F/228 フィート)。

動作時の拡張温度範囲に関する制約


- 5 °C 未満でコールドブートを行わないでください。
- 動作温度は最大高度 3050 m (10,000 フィート) を想定しています。
- 冗長電源ユニットが必要です。
- 3.5 インチハードドライブのシャーシでは、最大 95 W のプロセッサがサポートされます。


- 3.5 インチハードドライブシャーシの背面にあるハードドライブスロットには、SSD のみ取り付け可能です。
- 以下は動作時の拡張温度範囲をサポートしません。
 - PCIe SSD
 - GPU カード
 - LRDIMM
 - 130 W (4 コア) プロセッサ
 - デル認定外の外部カードおよび/または 25 W を超える外部カード

システムメッセージ

システムエラーメッセージ

システムに問題がある可能性が検知されると、システムメッセージがモニターに表示されます。メッセージは、システムイベントログ (SEL) に記録されたイベントに基づきます。SEL およびシステム管理設定の詳細については、システム管理ソフトウェアのマニュアルを参照してください。

 **メモ:** ここに記載されていないシステムメッセージが表示された場合は、そのときに実行していたアプリケーションのマニュアルや、OS のマニュアルを参照して、メッセージの説明と推奨されている処置を確認してください。

 **メモ:** 一部のメッセージでは、特定のシステム部品が名前 (<名前>)、コンポーネント番号 (<番号>)、または場所 (<ベイ>) で表示される場合があります。

Error Code (エラーコード) メッセージ情報

AMP0302

メッセージ	The system board <name> current is greater than the upper warning threshold. (システム基板 <名前> の電流が上限警告値を上回っています。)
詳細	システム基板 <名前> の電流が最適な範囲から外れています。
動作	<ol style="list-style-type: none"> 1. システムの電力ポリシーを確認します。 2. 電源関連の障害のシステムログを確認します。 3. システム構成の変更を確認します。 4. 問題が解決しない場合は、「困ったときは」を参照してください。

AMP0303

メッセージ	The system board <name> current is greater than the upper critical threshold. (システム基板 <名前> の電流がクリティカル上限値を上回っています。)
詳細	システム基板 <名前> の電流が最適な範囲から外れています。
動作	<ol style="list-style-type: none"> 1. システムの電力ポリシーを確認します。 2. 電源関連の障害のシステムログを確認します。 3. システム構成の変更を確認します。 4. 問題が解決しない場合は、「困ったときは」を参照してください。

Error Code (エラーコード) メッセージ情報

ASR0000

メッセージ	ウォッチドッグタイマーが切れました。
詳細	OS またはアプリケーションがタイムアウト時間内に通信できませんでした。
動作	例外イベントが発生していないか、OS、アプリケーション、ハードウェア、システムのイベントログを確認します。

ASR0001

メッセージ	ウォッチドッグタイマーによってシステムがリセットされました。
詳細	OS またはアプリケーションがタイムアウト時間内に通信できませんでした。システムがリセットされました。
動作	例外イベントが発生していないか、OS、アプリケーション、ハードウェア、システムのイベントログを確認します。

ASR0002

メッセージ	ウォッチドッグタイマーによってシステムの電源がオフになりました。
詳細	OS またはアプリケーションがタイムアウト時間内に通信できませんでした。システムがシャットダウンされました。
動作	例外イベントが発生していないか、OS、アプリケーション、ハードウェア、システムのイベントログを確認します。

ASR0003

メッセージ	ウォッチドッグタイマーによってシステムのパワーサイクルが行われました。
詳細	OS またはアプリケーションがタイムアウト時間内に通信できませんでした。システムの電源が切れ、入れなおされました。
動作	例外イベントが発生していないか、OS、アプリケーション、ハードウェア、システムのイベントログを確認します。

BAT0002

メッセージ	The system board battery has failed. (システム基板のバッテリーに障害が発生しました。)
詳細	システム基板のバッテリーがないか、または不良です。
動作	「困ったときは」 を参照してください。

BAT0017

メッセージ	The <名前> battery has failed. (<名前> バッテリーに障害が発生しました。)
詳細	<名前> バッテリーがないか、不良であるか、または温度が正常でないために充電できません。

Error Code (エラーコード) **メッセージ情報**

	動作	システムファンをチェックします。問題が解決しない場合は、「 困ったときは 」を参照してください。
CPU0000	メッセージ	CPU <number> has an internal error (IERR). (CPU <番号> に内部エラー (IERR) があります。)
	詳細	システムイベントログと OS ログに、例外がプロセッサ外部にあることが示される場合があります。
	動作	システムイベントログと OS のログを確認します。問題が解決しない場合は、「 困ったときは 」を参照してください。
CPU0001	メッセージ	CPU <number> has a thermal trip (over-temperature) event. (CPU <番号> にサーマルトリップ (過熱) イベントが発生しています。)
	詳細	プロセッサの温度が動作範囲を超えました。
	動作	ファン障害があるかどうかをログで確認します。ファンの障害が検知されていない場合、吸気温度 (利用可能な場合) をチェックしてプロセッサヒートシンクを取り付けなおします。問題が解決しない場合は、「 困ったときは 」を参照してください。
CPU0005	メッセージ	CPU <number> configuration is unsupported. (CPU <番号> の構成がサポートされていません。)
	詳細	システムが起動しないか、または劣化状態で実行されます。
	動作	仕様で対応プロセッサのタイプを確認します。
CPU0010	メッセージ	CPU <number> is throttled. (CPU <番号> が調整されています。)
	詳細	熱または電源の状態が原因で、CPU の動作が調整されています。
	動作	電源または熱の例外イベントが発生していないか、システムログを確認します。
CPU0023	メッセージ	CPU <number> is absent. (CPU <番号> がありません。)
	動作	プロセッサの取り付けを確認します。プロセッサが取り付けである場合は、抜き差しします。
CPU0204	メッセージ	CPU <number> <name> voltage is outside of range. (CPU <番号> <名前> 電圧が範囲外です。)
	詳細	電圧が許容範囲から外れると、電気関係の部品が損傷したり、システムがシャットダウンしたりする原因になります。

Error Code (エラーコード) メッセージ情報

動作

1. システムの電源を切り、入力電源を1分間オフにしておきます。
2. プロセッサが正しく装着されていることを確認します。
3. 入力電源を入れ、システムの電源をオンにします。
4. 問題が解決しない場合は、「[困ったときは](#)」を参照してください。

CPU0700

メッセージ

CPU <number> initialization error detected. (CPU <番号> の初期化エラーが検知されました。)

詳細

システム BIOS がプロセッサを初期化できませんでした。

動作

1. システムの電源を切り、入力電源を1分間オフにしておきます。
2. プロセッサが正しく装着されていることを確認します。
3. 入力電源を入れ、システムの電源をオンにします。
4. 問題が解決しない場合は、「[困ったときは](#)」を参照してください。

CPU0701

メッセージ

CPU <number> protocol error detected. (CPU <番号> のプロトコルエラーが検知されました。)

詳細

システムイベントログと OS のログに、例外がプロセッサの外部にあることが示される場合があります。

動作

1. 例外イベントが発生していないか、システムと OS のログを確認します。例外がない場合は続行します。
2. システムの電源を切り、入力電源を1分間オフにしておきます。
3. プロセッサが正しく装着されていることを確認します。
4. 入力電源を入れ、システムの電源をオンにします。
5. 問題が解決しない場合は、「[困ったときは](#)」を参照してください。

CPU0702

メッセージ

CPU バスパリティエラーが検知されました。

詳細

システムイベントログと OS のログに、例外がプロセッサの外部にあることが示される場合があります。

動作

1. 例外イベントが発生していないか、システムと OS のログを確認します。例外がない場合は続行します。
2. システムの電源を切り、入力電源を1分間オフにしておきます。
3. プロセッサが正しく装着されていることを確認します。

Error Code (エラーコード) **メッセージ情報**

4. 入力電源を入れ、システムの電源をオンにします。
5. 問題が解決しない場合は、「[困ったときは](#)」を参照してください。

CPU0703

メッセージ

CPU bus initialization error detected. (CPU バスの初期化エラーが検知されました。)

詳細

システムイベントログと OS のログに、例外がプロセッサの外部にあることが示される場合があります。

動作

1. 例外イベントが発生していないか、システムと OS のログを確認します。例外がない場合は続行します。
2. システムの電源を切り、入力電源を 1 分間オフにしておきます。
3. プロセッサが正しく装着されていることを確認します。
4. 入力電源を入れ、システムの電源をオンにします。
5. 問題が解決しない場合は、「[困ったときは](#)」を参照してください。

CPU0704

メッセージ

CPU <number> machine check error detected. (CPU <番号> のマシンチェックエラーが検知されました。)

詳細

システムイベントログと OS のログに、例外がプロセッサの外部にあることが示される場合があります。

動作

1. 例外イベントが発生していないか、システムと OS のログを確認します。例外がない場合は続行します。
2. システムの電源を切り、入力電源を 1 分間オフにしておきます。
3. プロセッサが正しく装着されていることを確認します。
4. 入力電源を入れ、システムの電源をオンにします。
5. 問題が解決しない場合は、「[困ったときは](#)」を参照してください。

FAN0000

メッセージ

Fan <number> RPM is less than the lower warning threshold. (ファン <番号> の RPM が警告下限値を下回っています。)

詳細

ファンの動作速度が範囲外です。

動作

ファンを取り外し、取り付けなおします。問題が解決しない場合は、「[困ったときは](#)」を参照してください。

FAN0001

メッセージ

Fan <number> RPM is less than the lower critical threshold. (ファン <番号> の RPM がクリティカル下限値を下回っています。)

Error Code (エラーコード) メッセージ情報

	詳細	ファンの動作速度が範囲外です。
	動作	ファンを取り外し、取り付けなおします。問題が解決しない場合は、「 困ったときは 」を参照してください。
FAN1201	メッセージ	Fan redundancy is lost. (ファンの冗長性が失われました。)
	詳細	ファンが故障しています。
	動作	故障したファンを取り外してから再度取り付けるか、追加のファンを取り付けます。
HWC1001	メッセージ	The <name> is absent. (<名前>がありません。)
	詳細	存在しないデバイスが正常な動作に必要である可能性があります。システムの機能が低下する場合があります。
	動作	ハードウェアを再度取り付けるか、または接続しなおします。
HWC2003	メッセージ	The storage <name> cable is not connected, or is improperly connected. (ストレージ<名前>のケーブルが接続されていないか、または接続が正しくありません。)
	詳細	正常な動作にケーブルが必要な場合があります。システムの機能が低下する場合があります。
	動作	ケーブルが存在するかどうかをチェックして、再度取り付けるか再接続します。
HWC2005	メッセージ	The system board <name> cable is not connected, or is improperly connected. (システム基板<名前>のケーブルが接続されていないか、または接続が正しくありません。)
	詳細	正常な動作にケーブルが必要な場合があります。システムの機能が低下する場合があります。
	動作	ケーブルが存在するかどうかをチェックして、再度取り付けるか再接続します。
MEM0000	メッセージ	Persistent correctable memory errors detected on a memory device at location(s) <location>. (持続的で修正可能なメモリエラーがメモリデバイスの<場所>に検知されました。)
	詳細	将来修正不能なエラーが発生する可能性を示す予告です。
	動作	メモリモジュールを抜き差しします。問題が解決しない場合は、「 困ったときは 」を参照してください。

Error Code (エラーコード) メッセージ情報

MEM0001

メッセージ Multi-bit memory errors detected on a memory device at location(s) <location>. (マルチビットメモリエラーがメモリデバイスの<場所>に検知されました。)

詳細 メモリモジュールに修正不能なエラーが発生しました。システムパフォーマンスが低下する場合があります。その結果、OSやアプリケーションが正常に動作しなくなるおそれがあります。

動作 メモリモジュールを抜き差しします。問題が解決しない場合は、「[困ったときは](#)」を参照してください。

MEM0007

メッセージ Unsupported memory configuration; check memory device at location <location>. (サポートされていないメモリ構成です。<場所>のメモリデバイスをチェックしてください。)

詳細 メモリが正しく取り付けられていない、メモリの構成が間違っている、または障害が発生している可能性があります。メモリサイズが縮小しています。

動作 メモリ構成を確認します。メモリモジュールを抜き差しします。問題が解決しない場合は、「[困ったときは](#)」を参照してください。

MEM0701

メッセージ Correctable memory error rate exceeded for <location>. (<場所>で修正可能なメモリエラーレートを超過しました。)

詳細 メモリが機能していない可能性があります。将来修正不能なエラーが発生する可能性を示す予告です。

動作 メモリモジュールを抜き差しします。問題が解決しない場合は、「[困ったときは](#)」を参照してください。

MEM0702

メッセージ Correctable memory error rate exceeded for <location>. (<場所>で修正可能なメモリエラーレートを超過しました。)

詳細 メモリが機能していない可能性があります。将来修正不能なエラーが発生する可能性を示す予告です。

動作 メモリモジュールを抜き差しします。問題が解決しない場合は、「[困ったときは](#)」を参照してください。

MEM1205

メッセージ Memory mirror redundancy is lost. Check memory device at location(s) <location>. (メモリミラーの冗長性が失われました。<場所>のメモリデバイスをチェックしてください。)

詳細 メモリが正しく取り付けられていない、メモリの構成が間違っている、または障害が発生している可能性があります。

Error Code (エラーコード) メッセージ情報

	動作	メモリ構成を確認します。メモリモジュールを抜き差しします。問題が解決しない場合は、「 困ったときは 」を参照してください。
MEM1208	メッセージ	Memory spare redundancy is lost. Check memory device at location <i><location></i> . (メモリスペアの冗長性が失われました。<場所>のメモリデバイスをチェックしてください。)
	詳細	メモリスペアリングが使用できなくなっています。
	動作	メモリモジュールを抜き差しします。問題が解決しない場合は、「 困ったときは 」を参照してください。
MEM8000	メッセージ	Correctable memory error logging disabled for a memory device at location <i><location></i> . (メモリデバイスの<場所>で、修正可能なメモリエラーのログが無効になりました。)
	詳細	エラーを修正中ですが、現在は記録されていません。
	動作	メモリの例外が発生してしないか、システムログを確認します。<場所>の位置にメモリを取り付けなおします。
PCI1302	メッセージ	A bus time-out was detected on a component at bus <i><883360100 bus></i> device <i><device></i> function <i><func></i> . (バス<バス>デバイス<デバイス>機能<機能>のコンポーネントで、バスのタイムアウトが検知されました。)
	詳細	システムパフォーマンスが低下する場合があります。デバイスがトランザクションに反応しませんでした。
	動作	入力電源を切って入れなおし、コンポーネントのドライバをアップデートし、デバイスがリムーバブルの場合は、デバイスを再び取り付けます。
PCI1304	メッセージ	An I/O channel check error was detected. (I/O チャンネルチェックエラーが検知されました。)
	動作	入力電源を切って入れなおし、コンポーネントのドライバをアップデートし、デバイスがリムーバブルの場合は、デバイスを再び取り付けます。
PCI1308	メッセージ	A PCI parity error was detected on a component at bus <i><bus></i> device <i><device></i> function <i><func></i> . (バス<バス>デバイス<デバイス>機能<機能>のコンポーネントで、PCI パリティエラーが検知されました。)
	詳細	システムパフォーマンスが低下するか、PCI デバイスが動作しなくなるか、またはシステムが動作しなくなるおそれがあります。

Error Code (エラーコード) メッセージ情報

	動作	入力電源を切って入れなおし、コンポーネントのドライバをアップデートし、デバイスがリムーバブルの場合は、デバイスを再び取り付けます。
PCI1320	メッセージ	A bus fatal error was detected on a component at bus <bus> device <device> function <func>. (バス <バス> デバイス <デバイス> 機能 <機能> のコンポーネントで、バスの致命的なエラーが検知されました。)
	詳細	システムパフォーマンスが低下するか、またはシステムが動作しなくなるおそれがあります。
	動作	入力電源を切って入れなおし、コンポーネントのドライバをアップデートし、デバイスがリムーバブルの場合は、デバイスを再び取り付けます。
PCI1342	メッセージ	A bus time-out was detected on a component at slot <number>. (スロット <番号> のコンポーネントで、バスのタイムアウトが検知されました。)
	詳細	システムパフォーマンスが低下するか、またはシステムが動作しなくなるおそれがあります。
	動作	入力電源を切って入れなおし、コンポーネントのドライバをアップデートし、デバイスがリムーバブルの場合は、デバイスを再び取り付けます。
PCI1348	メッセージ	A PCI parity error was detected on a component at slot <number>. (スロット <番号> のコンポーネントで、PCI パリティエラーが検知されました。)
	詳細	システムパフォーマンスが低下するか、またはシステムが動作しなくなるおそれがあります。
	動作	入力電源を切って入れなおし、コンポーネントのドライバをアップデートし、デバイスがリムーバブルの場合は、デバイスを再び取り付けます。
PCI1360	メッセージ	A bus fatal error was detected on a component at slot <number>. (スロット <番号> のコンポーネントで、バスの致命的なエラーが検知されました。)
	詳細	システムパフォーマンスが低下するか、またはシステムが動作しなくなるおそれがあります。
	動作	入力電源を切って入れなおし、コンポーネントのドライバをアップデートし、デバイスがリムーバブルの場合は、デバイスを再び取り付けます。

Error Code (エラーコード) メッセージ情報

PDR0001

メッセージ Fault detected on drive <number>. (ドライブ <番号> で障害が検知されました。)

詳細 コントローラがディスクに障害を検知し、ディスクをオフラインにしました。

動作 障害の発生したディスクを抜き差しします。問題が解決しない場合は、「[困ったときは](#)」を参照してください。

PDR1016

メッセージ Drive <number> is removed from disk drive bay <bay>. (ディスクドライブベイ <ベイ> からドライブ <番号> が取り外されました。)

詳細 コントローラがドライブの取り外しを検知しました。

動作 ドライブの取り付けを確認します。障害の発生したドライブを抜き差しします。問題が解決しない場合は、「[困ったときは](#)」を参照してください。

PST0128

メッセージ No memory is detected. (メモリが検知されませんでした。)

詳細 システム BIOS がシステム内にメモリを検知できませんでした。

動作 メモリモジュールを抜き差しします。問題が解決しない場合は、「[困ったときは](#)」を参照してください。

PST0129

メッセージ Memory is detected, but is not configurable. (メモリが検知されましたが、設定不能です。)

詳細 システム BIOS がメモリを検知しましたが、システムが動作するようにメモリを設定できませんでした。

動作 システムメモリが取り付けられている状態をサポートされているシステムメモリの構成と比較します。

PSU0001

メッセージ Power supply <number> failed. (電源ユニット <番号> に障害が発生しました。)

動作 電源ユニットを取り外し、取り付けなおします。問題が解決しない場合は、「[困ったときは](#)」を参照してください。

PSU0002

メッセージ A predictive failure detected on power supply <number>. (電源ユニット <番号> に予測障害が検知されました。)

詳細 システムパフォーマンスと電源の冗長性が低下するか、または失われる可能性があります。

Error Code (エラーコード) **メッセージ情報**

	動作	今回のサービスウィンドウが表示された時に、電源ユニットを取り外し、取り付けなおします。問題が解決しない場合は、「 困ったときは 」を参照してください。
PSU0003	メッセージ	The power input for power supply <number> is lost. (電源ユニット<番号>の電源入力が失われました。)
	詳細	電源ユニットは正しく取り付けられていますが、入力電源が接続されていないか、機能していません。
	動作	入力電源が電源ユニットに接続されていることを確認します。入力電源が電源ユニットの動作要件を満たしていることを確認します。
PSU0006	メッセージ	Power supply <number> type mismatch. (電源ユニット<番号>のタイプがミスマッチです。)
	詳細	電源ユニットは入力タイプと電力定格が一致している必要があります。
	動作	一致している電源ユニットを取り付け、このマニュアルで正しい構成を確認します。
PSU0016	メッセージ	Power supply <number> is absent. (電源ユニット<番号>がありません。)
	詳細	電源ユニットが取り外されているか、または故障しています。
	動作	<ol style="list-style-type: none">1. 電源ユニットを取り外し、取り付けなおします。2. システムのケーブルやサブシステムコンポーネントに損傷がないか確認します。3. 問題が解決しない場合は、「困ったときは」を参照してください。
PSU0031	メッセージ	Cannot communicate with power supply <number>. (電源ユニット<番号>と通信できません。)
	詳細	電源ユニットは動作する可能性があります。電源ユニットの監視機能が劣化します。システムパフォーマンスが低下する場合があります。
	動作	電源ユニットを取り外し、取り付けなおします。問題が解決しない場合は、「 困ったときは 」を参照してください。
PSU0032	メッセージ	The temperature for power supply <number> is in a warning range. (電源ユニット<番号>の温度が警告範囲に達しています。)
	詳細	システムパフォーマンスが低下する場合があります。

Error Code (エラーコード) メッセージ情報

	動作	通気および吸気温度を含むシステムの動作環境をチェックします。システムログで温度およびサーマルコンポーネント障害をチェックします。
PSU0033	メッセージ	The temperature for power supply <number> is outside of the allowable range. (電源ユニット<番号>の温度が許容範囲外です。)
	詳細	システムパフォーマンスが低下する場合があります。
	動作	通気および吸気温度を含むシステムの動作環境をチェックします。システムログで温度およびサーマルコンポーネント障害をチェックします。
PSU0034	メッセージ	An under voltage fault detected on power supply <number>. (電源ユニット<番号>で電圧不足障害が検知されました。)
	詳細	この障害は、システム内のケーブルまたはサブシステム部品の電気関係問題の結果である場合があります。
	動作	<ol style="list-style-type: none">1. 電源ユニットを取り外し、取り付けなおします。2. システムのケーブルやサブシステムコンポーネントに損傷がないか確認します。3. 問題が解決しない場合は、「困ったときは」を参照してください。
PSU0035	メッセージ	An over voltage fault detected on power supply <number>. (電源ユニット<番号>に過電圧の障害が検知されました。)
	動作	入力電源を確認するか、または電源ユニットを取り付けなおします。問題が解決しない場合は、「 困ったときは 」を参照してください。
PSU0036	メッセージ	An over current fault detected on power supply <number>. (電源ユニット<番号>で過電流障害が検知されました。)
	詳細	この障害は、システム内のケーブルまたはサブシステム部品の電気関係問題の結果である場合があります。
	動作	<ol style="list-style-type: none">1. 電源ユニットを取り外し、取り付けなおします。2. システムのケーブルやサブシステムコンポーネントに損傷がないか確認します。3. 問題が解決しない場合は、「困ったときは」を参照してください。

Error Code (エラーコード) **メッセージ情報**

PSU0037

メッセージ

Fan failure detected on power supply <number>. (電源ユニット<番号>でファンの障害が検知されました。)

動作

ファンを妨害するものがないかチェックします。問題が解決しない場合は、「[困ったときは](#)」を参照してください。

PSU0076

メッセージ

A power supply wattage mismatch is detected; power supply <number> is rated for <value> watts. (電源ユニットのワット数のミスマッチが検知されました。電源ユニット<番号>の定格ワット数は<値>ワットです。)

詳細

電源ユニットは入力タイプと電力定格が一致している必要があります。

動作

一致している電源ユニットを取り付け、このマニュアルで正しい構成を確認します。

PSU1201

メッセージ

電源装置の冗長性が失われました。

詳細

電源ユニットは劣化状態での動作を試みます。システムパフォーマンスと電源の冗長性が低下するか、または失われる可能性があります。

動作

入力電源を確認します。電源ユニットを取り付けなおします。問題が解決しない場合は、「[困ったときは](#)」を参照してください。

PSU1204

メッセージ

電源装置が非冗長です。正常な動作を維持するためのリソースが不足しています。

詳細

電源ユニットの例外イベント、電源ユニットのインベントリ変更、またはシステム電源のインベントリ変更のために、現在の電源動作モードは非冗長です。

動作

電源ユニットの障害が発生していないか、イベントログを確認します。システム構成と電力消費を確認します。

PWR1004

メッセージ

The system performance degraded because power capacity has changed. (電源の容量が変化したため、システムのパフォーマンスが低下しました。)

詳細

システムの電源が切れるか、またはパフォーマンスが低下した状態で動作する可能性があります。

動作

電源ユニットの障害が発生していないか、イベントログを確認します。システム構成と電力消費を確認し、電源ユニットを正しくアップグレードするか、または正しく取り付けます。

Error Code (エラーコード) メッセージ情報

PWR1005

メッセージ	The system performance degraded because the user-defined power capacity has changed. (ユーザー定義の電源の容量が変化したため、システムのパフォーマンスが低下しました。)
詳細	ユーザー定義の電力設定によってシステムの動作が影響を受けました。
動作	意図した状態でない場合は、システム構成の変更と電力ポリシーを確認します。

PWR1006

メッセージ	システム電力が限度を超えたため、システムが停止しました。
詳細	システム電力が限度を超えたため、システムが停止しました。
動作	システム構成を確認し、電源ユニットをアップグレードするか、システムの電力消費を減らします。

RFM1008

メッセージ	Failure detected on Removable Flash Media <name>. (リムーバブルフラッシュメディア <名前> に障害が検知されました。)
詳細	SD カードの読み取りまたは書き込み中にエラーが報告されました。
動作	フラッシュメディアを抜き差しします。問題が解決しない場合は、「 困ったときは 」を参照してください。

RFM1014

メッセージ	Removable Flash Media <name> is write protected. (リムーバブルフラッシュメディア <名前> は書き込み防止にされています。)
詳細	カードは SD カード上の物理的なラッチによって書き込み防止にされています。書き込み防止のカードは使用できません。
動作	意図した状態でない場合は、メディアを取り出し、書き込み防止を解除します。

RFM1201

メッセージ	Internal Dual SD Module redundancy is lost. (内蔵デュアル SD モジュールの冗長性が失われました。)
詳細	片方または両方の SD カードが正常に機能していません。
動作	「 困ったときは 」を参照してください。

RFM2001

メッセージ	Internal Dual SD Module <name> is absent. (内蔵デュアル SD モジュール <名前> がありません。)
詳細	SD カードモジュールが検知されないか、または取り付けられていません。

Error Code (エラーコード) **メッセージ情報**

	動作	意図した状態でない場合は、SD モジュールを取り付けなおします。
RFM2002	メッセージ	Internal Dual SD Module <name> is offline. (内蔵デュアル SD モジュール <名前> がオフラインです。)
	詳細	SD カードモジュールは取り付けられていますが、正しく取り付けられていないか、設定が正しくない可能性があります。
	動作	SD モジュールを取り付けなおします。
RFM2004	メッセージ	Failure detected on Internal Dual SD Module <name>. (内蔵デュアル SD モジュール <名前> に障害が検知されました。)
	詳細	SD カードモジュールが取り付けられていますが、設定が正しくないか、初期化ができませんでした。
	動作	SD モジュールを取り付けなおし、SD カードを抜き差しします。
RFM2006	メッセージ	Internal Dual SD Module <name> is write protected. (内蔵デュアル SD モジュール <名前> は書き込み防止にされています。)
	詳細	モジュールが書き込み防止になっています。メディアに変更を書き込むことができません。
	動作	意図した状態でない場合は、メディアを取り出し、書き込み防止を解除します。
SEC0031	メッセージ	The chassis is open while the power is on. (電源がオンの状態でシャーシが開けられました。)
	詳細	シャーシが開いています。システムパフォーマンスが低下し、セキュリティが低下するおそれがあります。
	動作	シャーシを閉じます。システムログを確認します。
SEC0033	メッセージ	The chassis is open while the power is off. (電源がオフの状態でシャーシが開けられました。)
	詳細	電源がオフの間にシャーシが開けられました。システムセキュリティが低下した可能性があります。
	動作	シャーシを閉じ、ハードウェアインベントリを確認します。システムログを確認します。
SEL0006	メッセージ	すべてのイベントのログが無効化されています。
	詳細	このメッセージは、すべてのイベントログをユーザーが無効にした時に表示されます。

Error Code (エラーコード) メッセージ情報

	動作	意図した状態でない場合は、ログを再び有効にします。
SEL0008	メッセージ	ログが満杯です。
	詳細	イベントログがいっぱいの場合、以降のイベントはログに書き込まれません。古いイベントが上書きされて失われる可能性があります。このメッセージは、ユーザーがイベントログを無効にした時にも表示される場合があります。
	動作	ログをバックアップしてクリアします。
SEL0012	メッセージ	Could not create or initialize the system event log. (システムイベントログを作成または初期化できませんでした。)
	詳細	システムイベントログが初期化できなかった場合、プラットフォームステータスとエラーイベントはキャプチャされません。一部の管理ソフトウェアはプラットフォームの例外を報告しません。
	動作	管理コントローラまたは iDRAC を再起動します。システム入力電源を切って入れなおします。問題が解決しない場合は、サポートにご連絡ください。
SEL1204	メッセージ	An unknown system hardware failure detected. (不明なシステムハードウェア障害が検知されました。)
	詳細	システムイベントログが初期化できなかった場合、プラットフォームステータスとエラーイベントはキャプチャされません。一部の管理ソフトウェアはプラットフォームの例外を報告しません。
	動作	システムをサポートされている最小構成に再構成します。問題が解決しない場合は、サポートにご連絡ください。
TMP0118	メッセージ	The system inlet temperature is less than the lower warning threshold. (システムの吸気温度が下限警告値を下回っています。)
	詳細	室温が低すぎます。
	動作	システムの動作環境を確認します。
TMP0119	メッセージ	The system inlet temperature is less than the lower critical threshold. (システムの吸気温度がクリティカル下限値を下回っています。)
	詳細	室温が低すぎます。
	動作	システムの動作環境を確認します。

Error Code (エラーコード) メッセージ情報

TMP0120

メッセージ	The system inlet temperature is greater than the upper warning threshold. (システムの吸気温度が上限警告値を上回っています。)
詳細	室温が高すぎるか、または少なくとも1台のファンに障害が発生している可能性があります。
動作	システムの動作環境を確認し、イベントログにファンの障害が記録されていないか確認します。

TMP0121

メッセージ	The system inlet temperature is greater than the upper critical threshold. (システムの吸気温度がクリティカル上限値を上回っています。)
詳細	室温が高すぎるか、または少なくとも1台のファンに障害が発生している可能性があります。
動作	システムの動作環境を確認し、イベントログにファンの障害が記録されていないか確認します。

VLT0204

メッセージ	The system board <name> voltage is outside of the allowable range. (システム基板 <名前> の電圧が許容範囲外です。)
詳細	システムハードウェアが電圧が高すぎるかまたは低すぎる状態を検知しました。 複数の電圧例外イベントが連続して発生すると、システムはフェイルセーフモードになって電源が切れる場合があります。
動作	<ol style="list-style-type: none">1. 電源ユニットの例外イベントが発生していないか、システムログを確認します。2. システムを最小構成に再構成し、システムケーブルを点検して取り付けなおします。3. 問題が解決しない場合は、「困ったときは」を参照してください。

警告メッセージ

警告メッセージは、問題発生の可能性のあることを知らせ、作業を続行する前に対応策をとるように求めます。たとえば、ハードドライブをフォーマットする前に、ハードドライブ上のすべてのデータが失われるおそれがあることを警告するメッセージが表示されます。警告メッセージは、通常、処理を中断して、y (はい) または n (いいえ) を入力して応答することを要求します。



メモ: 警告メッセージはアプリケーションまたはオペレーティングシステムにより生成されます。詳細については、オペレーティングシステムまたはアプリケーションに付属のマニュアルを参照してください。

診断メッセージ


お使いのシステムで **Diagnostics**（診断）テストを実行すると、システム診断ユーティリティがメッセージを表示する場合があります。システム診断の詳細については、「システム診断プログラムの実行」の章を参照してください。

アラートメッセージ

システム管理ソフトウェアは、システムのアラートメッセージを生成します。アラートメッセージには、ドライブ、温度、ファン、および電源の状態についての情報、ステータス、警告、およびエラーメッセージがあります。詳細については、システム管理ソフトウェアのマニュアルを参照してください。

困ったときは

デルへのお問い合わせ

 **メモ:** お使いのコンピュータがインターネットに接続されていない場合は、購入時の納品書、出荷伝票、請求書、またはデルの製品カタログで連絡先をご確認ください。

デルでは、オンラインまたは電話によるサポートとサービスのオプションを複数提供しています。サポートやサービスの提供状況は国や製品ごとに異なり、国/地域によってはご利用いただけないサービスもございます。デルのセールス、テクニカルサポート、またはカスタマーサービスへは、次の手順でお問い合わせいただけます。

1. www.dell.com/support にアクセスします。
2. サポートカテゴリを選択します。
3. ページの上部にある「国/地域の選択」ドロップダウンメニューで、お住まいの国または地域を確認します。
4. 必要なサービスまたはサポートのリンクを選択します。