

Dell™ PowerEdge™
SC440 Systems

Getting Started With Your System

Začínáme se systémem

Guide de mise en route

Erste Schritte mit dem System

Τα πρώτα βήματα Με το σύστημά σας

Rozpoczęcie pracy z systemem

Начало работы с системой

Procedimientos iniciales con el sistema

תחילת העבודה עם המערכת

Model DCTA

Dell™ PowerEdge™

SC440 Systems

Getting Started With Your System

Notes, Notices, and Cautions



NOTE: A NOTE indicates important information that helps you make better use of your computer.



NOTICE: A NOTICE indicates either potential damage to hardware or loss of data and tells you how to avoid the problem.



CAUTION: A CAUTION indicates a potential for property damage, personal injury, or death.

Information in this document is subject to change without notice.

© 2006 Dell Inc. All rights reserved.

Reproduction in any manner whatsoever without the written permission of Dell Inc. is strictly forbidden.

Trademarks used in this text: *Dell*, the *Dell* logo, and *PowerEdge* are trademarks of Dell Inc.; *Intel*, *Pentium*, and *Celeron* are registered trademarks of Intel Corporation; *Microsoft* and *Windows* are registered trademarks and *Windows Server* is a trademark of Microsoft Corporation; *Red Hat* is a registered trademark of Red Hat, Inc.; *SUSE* is a registered trademark of Novell Inc.

Other trademarks and trade names may be used in this document to refer to either the entities claiming the marks and names or their products. Dell Inc. disclaims any proprietary interest in trademarks and trade names other than its own.

Model DCTA

May 2006

P/N MH473

Rev. A00

System Features


The major hardware and software features of your system include:

- One of the following processors:
 - Intel® Pentium® D processor, E6000 sequence.
 - Intel Celeron® D, 300 sequence.
 - Intel Pentium 4, 600 sequence.

All processors are Intel Extended Memory 64 Technology (Intel EM64T) capable.

 **NOTE:** Use the System Setup program to view processor information. See the *Hardware Owner's Manual*.


- A minimum of 512 MB of 533- or 667- (when available) MHz DDR II SDRAM memory, upgradable to a maximum of 4 GB DDR II SDRAM memory by installing 512-MB or 1-GB unbuffered ECC memory modules in the four memory module sockets on the system board; single or dual rank.
- Support for the following internal hard-drive (non-hot-plug) configurations:
 - Up to two internal 3.5-inch SATA hard drives with an integrated SATA controller
or
 - Up to two internal 3.5-inch Serial-Attached SCSI (SAS) hard drives with a SAS controller card
- One 3.5-inch peripheral drive bay for the optional diskette drive, and two 5.25-inch bays for the following supported drives: CD, DVD, combination CD-RW/DVD, or tape backup device.

 **NOTE:** DVD devices are data only.


- Support for the following disk volume types: simple, spanned, striped (RAID 0), and mirrored (RAID 1).
- Support for USB 2.0.
- A chassis intrusion alert.

The system board includes the following integrated features:

- Dual-channel IDE controller that supports up to two supported devices including IDE CD, DVD, CDRW/DVD combination drive, and an IDE tape backup device.

 **NOTE:** DVD devices are data only.

- SATA controller that supports up to two cabled SATA hard drives.
- Two 32-bit, 33-MHz I/O expansion card slots, one x1 lane-width PCIe expansion slot, one x4 lane-width PCIe expansion slot, and one x8 lane-width PCIe expansion slot.
- An integrated VGA-compatible video subsystem with an ATI ES1000, 33-MHz PCI video controller. This video subsystem contains 16 MB of graphics memory with support for 2D graphics. Maximum resolution is 1600x1200 with 65,536 colors; true-color graphics are supported in the following resolutions: 640 x 480, 800 x 600, 1024 x 768, and 1280 x 1024.

 **NOTE:** Your system supports integrated video only.

- An integrated Gigabit Ethernet NIC, capable of supporting 1000-Mbps, 100-Mbps, or 10-Mbps data rates, with support for PXE and Wake-on-LAN.
- Seven USB 2.0-compliant connectors (two on the front and five on the back) capable of supporting a diskette drive, a CD-ROM drive, a keyboard, a mouse, or a USB flash drive.
- Back-panel connectors include serial, video, five USB connectors, and one NIC connector.
- Front-panel connectors include two USB connectors.
- Four front-panel system diagnostic LEDs for failure messaging and notification during startup.

For more information about specific features, see "Technical Specifications" on page 8.

Supported Operating Systems

Your system supports the following operating systems:

- Microsoft® Windows Server™ 2003, Standard Edition
- Microsoft Windows Server 2003, Standard x64 Edition
- Microsoft Windows® Small Business Server 2003 Standard and Premium Editions
- Red Hat® Enterprise Linux (version 4) for Intel EM64T
- Red Hat Enterprise Linux (version 4) for Intel x86
- SUSE® LINUX Enterprise Server 10

Other Information You May Need



CAUTION: The *Product Information Guide* provides important safety and regulatory information. Warranty information may be included within this document or as a separate document.

- The *Hardware Owner's Manual* provides information about system features and describes how to troubleshoot the system and install or replace system components. This document can be found on the CDs that came with your system or on support.dell.com.
- CDs included with your system provide documentation and tools for configuring and managing your system.
- Updates are sometimes included with the system to describe changes to the system, software, and/or documentation.



NOTE: Always check for updates on support.dell.com and read the updates first because they often supersede information in other documents.

- Release notes or readme files may be included to provide last-minute updates to the system or documentation or advanced technical reference material intended for experienced users or technicians.
- Operating system documentation describes how to install (if necessary), configure, and use the operating system software.
- Documentation for any components you purchased separately provides information to configure and install these options.

Obtaining Technical Assistance

If you do not understand a procedure in this guide or if the system does not perform as expected, see your *Hardware Owner's Manual*.

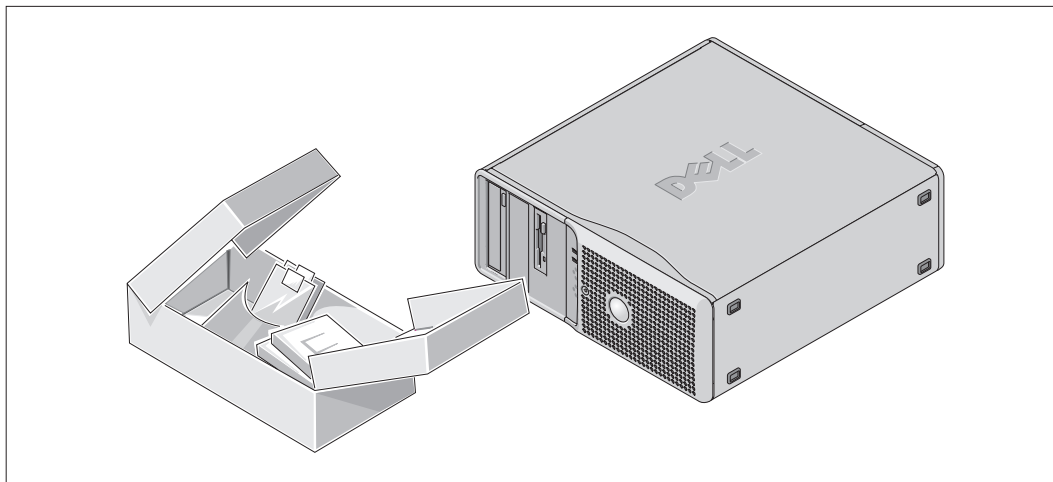
Dell Enterprise Training and Certification is available; see www.dell.com/training for more information. This service may not be offered in all locations.

Installation and Configuration

⚠ CAUTION: Before performing the following procedure, read and follow the safety instructions and important regulatory information in your *Product Information Guide*.

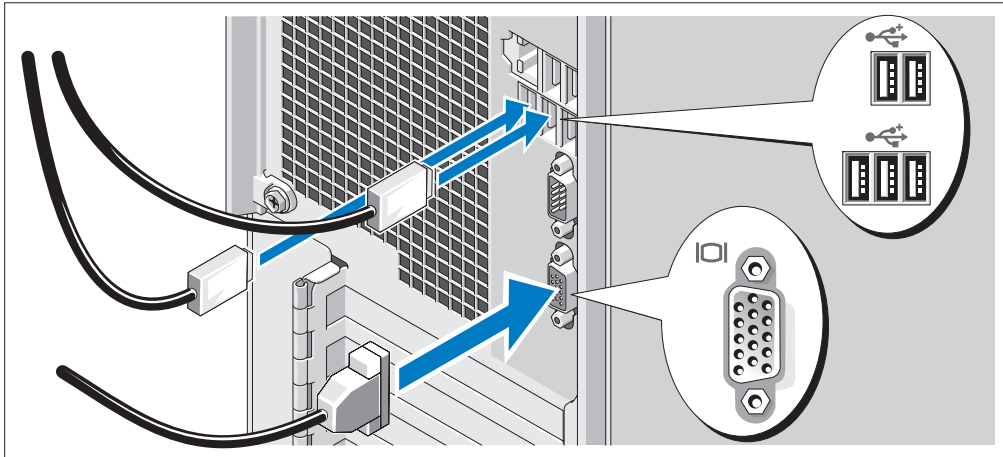
This section describes the steps to set up your system for the first time.

Unpacking the System



- 1 Unpack your system and identify each item.
Keep all shipping materials in case you need them later.

Connecting the Keyboard, Mouse, and Monitor

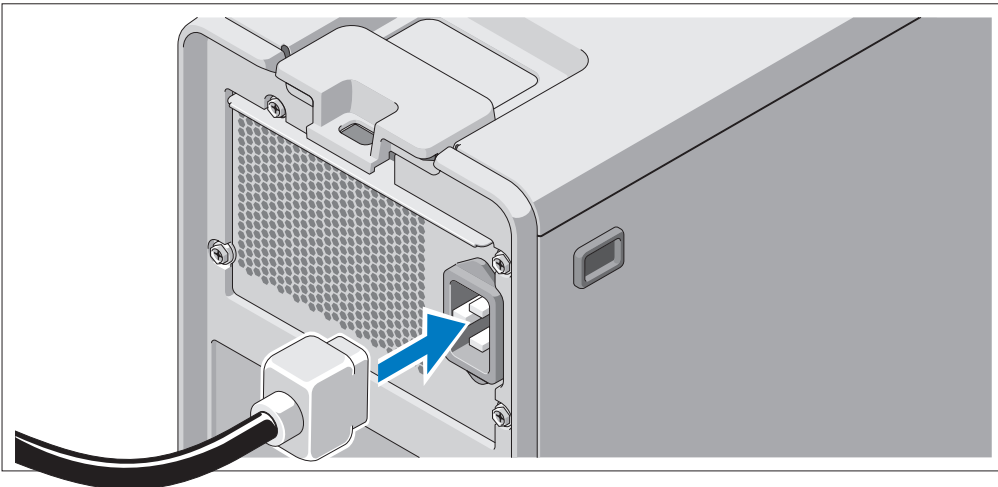


- 2 Connect the keyboard, mouse, and monitor (optional).

The connectors on the back of your system have icons indicating which cable to plug into each connector.

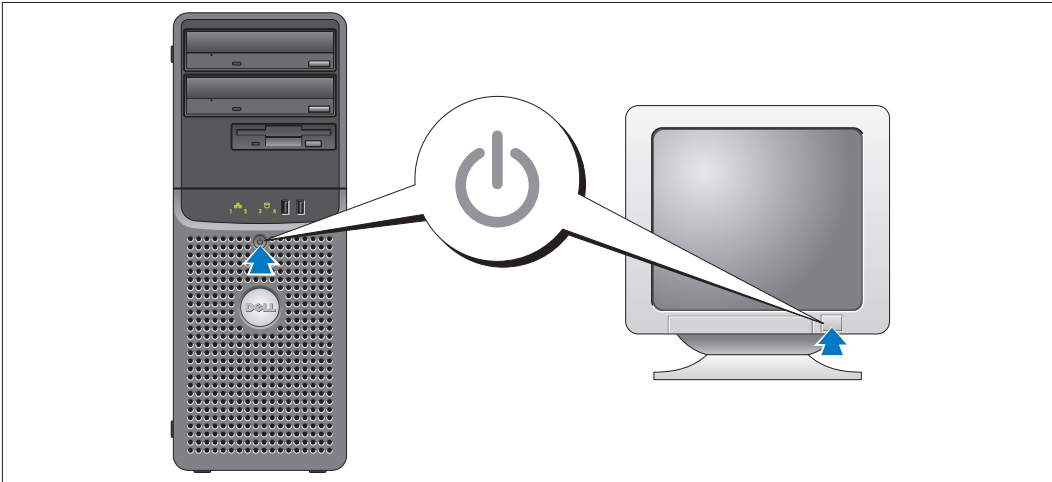
Be sure to tighten the screws (if any) on the monitor's cable connector.

Connecting the Power



- 3 Connect the monitor power cable to the monitor (optional), and connect the system's power cable to the system.
- 4 Plug the other end of the power cables into a grounded electrical outlet or a separate power source such as an uninterruptible power supply (UPS) or a power distribution unit (PDU).

Turning on the System



- 5 Turn on the system and monitor (optional).

Press the power button on the system and the monitor. The power indicators should light. Adjust the monitor's controls until the displayed image is satisfactory.

Complete the Operating System Setup

If you purchased a preinstalled operating system, see the operating system documentation that ships with your system. To install an operating system for the first time, see the *Quick Installation Guide*. Be sure the operating system is installed before installing hardware or software not purchased with the system.

Technical Specifications

Processor	
Processor type	Intel® Pentium® D processor, E6000 sequence or Intel Celeron® D, 300 sequence or Intel Pentium 4, 600 sequence.

Expansion Bus	
Bus type	PCI and PCIe
Expansion slots	
PCIe	2.5-Gb/sec PCIe x1, 3.3-V, 12-V (slot 1) 2.5-Gb/sec PCIe x8, 3.3-V, 12-V (slot 2) 2.5-Gb/sec PCIe x4, 3.3-V, 12-V (slot 4)
PCI	Two 5-V, half-length, 32-bit, 33-MHz (slots 3 and 5)

Memory	
Architecture	72-bit, ECC, PC-4300, Unbuffered, DDR II SDRAM, DIMMs, rated for 533- or 667- MHz operation
Memory module sockets	four 240-pin
Memory module capacities	512 MB or 1 GB
Minimum RAM	512 MB (one 512-MB module)
Maximum RAM	4 GB (four 1-GB modules)

Drives	
Hard Drives	Up to two non-hot-plug, 3.5-inch, internal SATA hard drives with the integrated SATA controller or Up to two non-hot-plug, 3.5-inch, internal SAS drives with a SAS controller card
Diskette drive	one optional 2.5-inch, 1.44-MB
Optical drives	up to two optional IDE CD, DVD, or combination CD-RW/DVD drives NOTE: DVD devices are data only. external optional USB CD

Drives (continued)	
Tape drive	one optional internal half-height, 5.25-inch SATA (for use in 5.25-inch bay only)
Flash drive	external optional USB
Connectors	
Back	
NIC	one RJ-45 (for integrated 1-Gigabit NIC)
Serial	9-pin, DTE, 16550-compatible
USB	five 4-pin, USB 2.0-compliant
Video	15-pin VGA
Front	
USB	two 4-pin, USB 2.0-compliant
Internally accessible	
IDE channel	40-pin
SATA channels	Four 7-pin
Video	
Video type	Integrated
Video memory	16 MB
Power	
AC power supply (per power supply)	
Wattage	305 W
Voltage	115–230 VAC, 60/50 Hz, 9.0-4.5 A
Heat dissipation	1040 BTU/Hour
CMOS Backup Battery	CR 2032 3.0-V lithium ion coin cell
Physical	
Height	44.8 cm (17.6 in)
Width	17.1 cm (6.8 in)
Depth	46.7 cm (18.4 in)
Weight (maximum configuration)	17.7 kg (39 lb)

Environmental

NOTE: For additional information about environmental measurements for specific system configurations, see www.dell.com/environmental_datasheets.

Temperature

Operating	10° to 35°C (50° to 95°F)
Storage	-40° to 65°C (-40° to 149°F)

Relative humidity

Operating	20% to 80% (noncondensing) with a maximum humidity gradation of 10% per hour
Storage	5% to 95% (noncondensing)

Maximum vibration

Operating	5 to 350 Hz at 0.0002 G2/Hz
Storage	5 to 500 Hz at 0.001 to 0.01 G2/Hz

Maximum shock

Operating	40 G +/- 5% with pulse duration of 2 msec +/- 10% (equivalent to 20 in/sec [51 cm/sec])
Storage	105 G +/- 5% with pulse duration of 2 msec +/- 10% (equivalent to 50 in/sec [127 cm/sec])

Altitude




Operating	-15.2 to 3048 m (-50 to 10,000 ft)
Storage	-15.2 to 10,600 m (-50 to 35,000 ft)

Dell™ PowerEdge™

SC440 Systems

Začínáme se systémem

Poznámky, upozornění a varování

-  **POZNÁMKA:** POZNÁMKA označuje důležitou informaci, s jejíž pomocí lépe využijete svůj počítač.
-  **UPOZORNĚNÍ:** UPOZORNĚNÍ poukazuje na možnost poškození hardwaru nebo ztráty dat a poskytuje návod, jak se danému problému vyhnout.
-  **POZOR:** Výstraha („POZOR“) poukazuje na riziko poškození majetku, poranění nebo smrtelného úrazu.

Informace obsažené v tomto dokumentu podléhají změnám bez předchozího upozornění.

© 2006 Dell Inc. Všechna práva vyhrazena.

Reprodukce v jakékoli formě je bez písemného svolení společnosti Dell Computer Corporation přísně zakázána.

Ochranné známky použité v tomto textu: *Dell*, *Dell* logo, a *PowerEdge* jsou obchodní známky společnosti Dell Inc.; *Intel*, *Pentium*, a *Celeron* jsou registrované obchodní známky společnosti Intel Corporation; *Microsoft* a *Windows* jsou registrované obchodní známky a *Windows Server* je obchodní známka společnosti Microsoft Corporation; *Red Hat* je registrovaná obchodní známka společnosti Red Hat, Inc.; *SUSE* je registrovaná obchodní známka společnosti Novell Inc.

V tomto dokumentu mohou být použity další ochranné známky a obchodní názvy buď s odkazem na právnické osoby a organizace, které uplatňují na dané ochranné známky a obchodní názvy nárok, nebo s odkazem na jejich výrobky. Společnost Dell Inc. nemá vlastnické zájmy vůči ochranným známkám a obchodním názvům jiným než svým vlastním.

Model DCTA

Květen 2006

P/N MH473


Rev. A00

Systemové funkce

Hlavní hardwarové a softwarové funkce systému jsou:

- Jeden z následujících procesorů:
 - Intel® Pentium® D procesor, E6000 sekvence.
 - Intel Celeron® D, 300 sekvence.
 - Intel Pentium 4, 600 sekvence.

Všechny procesory jsou Intel s rozšířenou pamětí 64 Technology (Intel EM64T).

 **POZNÁMKA:** Použijte program Nastavení systému pro zobrazení informací o procesoru.
Viz Příručka majitele hardwaru.

- Minimálně 512 MB paměti 533- nebo 667- (podle dostupnosti) MHz DDR II SDRAM, rozšiřitelné na maximální hodnotu 4 GB DDR II SDRAM po nainstalování paměťových modulů 512-MB nebo 1-GB ECC bez bufferů do čtyř paměťových zásuvek na desce systému; jednoduchá nebo duální řada.
- Podpora pro následující interní konfigurace pevných disků (ne teplá svíčka).
 - Až dva vnitřní pevné disky 3,5 palce SATA s integrovaným ovladačem SATA nebo
 - Až dva vnitřní pevné disky 3,5 palce zapojené v sérii SCSI (SAS) s kartou ovladače SAS
- Jeden 3,5-palcový zásuvka pro periferní disk pro volitelnou disketovou mechaniku a dvě 5,25-palcové zásuvky pro následující podporované mechaniky: CD, DVD, CD-RW/DVD kombo nebo páskové zálohovací zařízení.

 **POZNÁMKA:** DVD zařízení jsou určena pouze pro data.

- Podpora pro následující typy objemových disků: Jednoduchý, rozšířený, holý (RAID 0) a zrcadlový (RAID 1).
- Podpora USB 2.0.
- Upozornění na vniknutí do šasi.


Systemová deska má následující integrované funkce:

- Dvoukanálový ovladač IDE s podporou až dvou podporovaných zařízení včetně IDE CD, DVD, kombo mechaniky CDRW/DVD a páskové zálohovací zařízení IDE.

 **POZNÁMKA:** DVD zařízení jsou určena pouze pro data.

- Ovladač SATA, který podporuje až dva kabelové pevné disky SATA.
- Dvě volná místa pro rozšiřovací kartu 32-bitů, 33 MHz I/O, jedno volné místo pro rozšíření x1 s šířkou dráhy PCIe, jedno volné místo pro rozšíření x4 s šířkou dráhy PCIe a jedno volné místo pro rozšíření x8 s šířkou dráhy PCIe.

- Integrovaný VGA kompatibilní grafický subsystém s ATI ES1000, 33 MHz PCI grafickým adaptérem. Tento grafický subsystém disponuje 16 MB grafické paměti s podporou 2D grafiky. Maximální rozlišení je 1600 x 1200 bodů při 65 536 barvách; grafiky true color jsou podporovány v následujících rozlišeních: 640 x 480, 800 x 600, 1024 x 768, a 1280 x 1024.

 **POZNÁMKA:** Váš systém podporuje jen integrované video.

- Integrovaná síťová karta Gigabit Ethernet podporující datový přenos rychlostí 1000 Mbps, 100 Mbps nebo 10-Mbps, s podporou PXE a Wake-on-LAN.
- Sedm konektorů USB 2.0 (dva na přední a pět na zadní straně) podporující disketovou mechaniku, CD-ROM mechaniku, klávesnici, myš nebo USB flash disk.
- Konektory na zadním panelu - sériový port, video, pět USB konektorů a jeden síťový konektor.
- Konektory na čelním panelu - dva USB konektory.
- Čtyři kontrolky na předním panelu pro diagnostiku systému, zobrazování závad a informace během spouštění.


Pro více informací o specifických funkcích viz „Technická specifikace“ na straně 18.

Podporované operační systémy


Váš systém podporuje následující operační systémy:

- Microsoft® Windows Server™ 2003, Standard Edition
- Microsoft Windows Server 2003, Standard x64 Edition
- Microsoft Windows® Small Business Server 2003 Standard Edition a Premium Edition
- Red Hat® Enterprise Linux (version 4) pro Intel EM64T
- Red Hat® Enterprise Linux (version 4) pro Intel x86
- SUSE® LINUX Enterprise Server 10

Další užitečné informace

 **POZOR: Informační příručka výrobku obsahuje důležité bezpečnostní a právní informace. Informace o záruce je součástí tohoto dokumentu nebo je přiložena samostatně.**

- *Uživatelská příručka k hardwaru* obsahuje informaci o funkcích systému a popisuje řešení problémů se systémem a instalaci nebo výměnu systémových komponent. Tento dokument můžete nalézt na CD, která byla dodána s vaším systémem, nebo na adrese support.dell.com.
- CD dodaná se systémem obsahují dokumentaci a nástroje pro konfiguraci a správu vašeho systému.
- S počítačem jsou případně dodány také aktualizace, které popisují změny v počítači, softwaru a/nebo v dokumentaci.

 **POZNÁMKA:** Vždy nejprve zkontrolujte a přečtěte aktualizace uvedené na adrese **support.dell.com**, protože tyto aktualizace často nahrazují informace v ostatních dokumentech.

- Poznámky a soubory „readme“ mohou být také součástí dodávky a obsahují poslední aktualizace k systému nebo dokumentaci, příp. rozšířené technické materiály určené zkušeným uživatelům a technikům.
- Dokumentace operačního systému popisuje proces instalace (v nezbytném případě), konfigurace a používání softwaru operačního systému.
- Dokumentace pro jakékoli součásti zakoupené odděleně poskytuje informace pro konfiguraci a instalaci těchto součástí.

Odborná pomoc

Nerozumíte-li některému z postupu popsaných v této poříuce nebo nepracuje-li systém podle očekávání, nahlédněte do *Uživatelské příručky k hardwaru*.

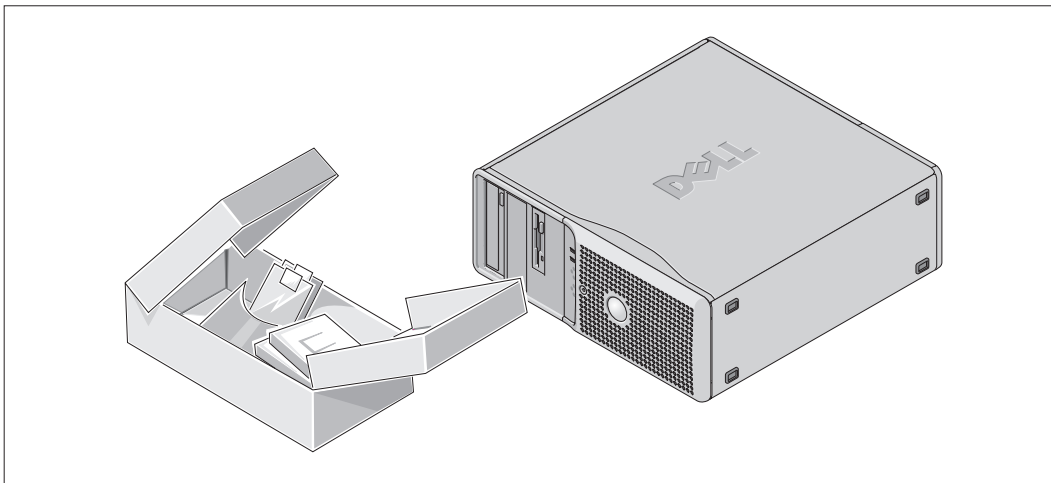
Společnost Dell rovněž nabízí trénink a certifikaci (Dell Enterprise Training and Certification); pro více informací navštivte www.dell.com/training. Tato služba nemusí být nabízena ve všech regionech.

Instalace a konfigurace

⚠ POZOR: Před provedením následujícího postupu si přečtěte a postupujte podle bezpečnostních pokynů a důležitých předpisů uvedených v *Informační příručce výrobku*.

V této části jsou popsány kroky, které je nutné provést při první instalaci vašeho systému.

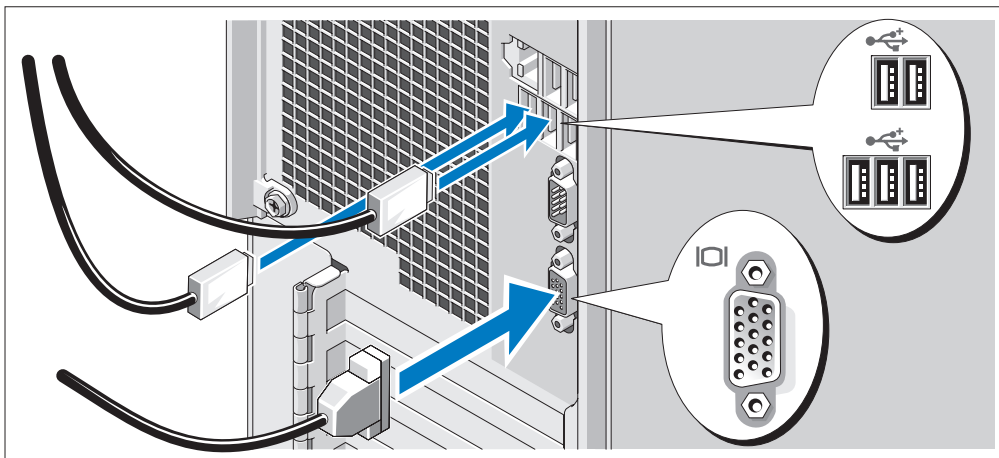
Rozbalení systému



1 Rozbalte systém a identifikujte jeho jednotlivé součásti.

Veškerý obalový materiál uschovejte pro případ pozdější potřeby.

Připojení klávesnice, myši a monitoru

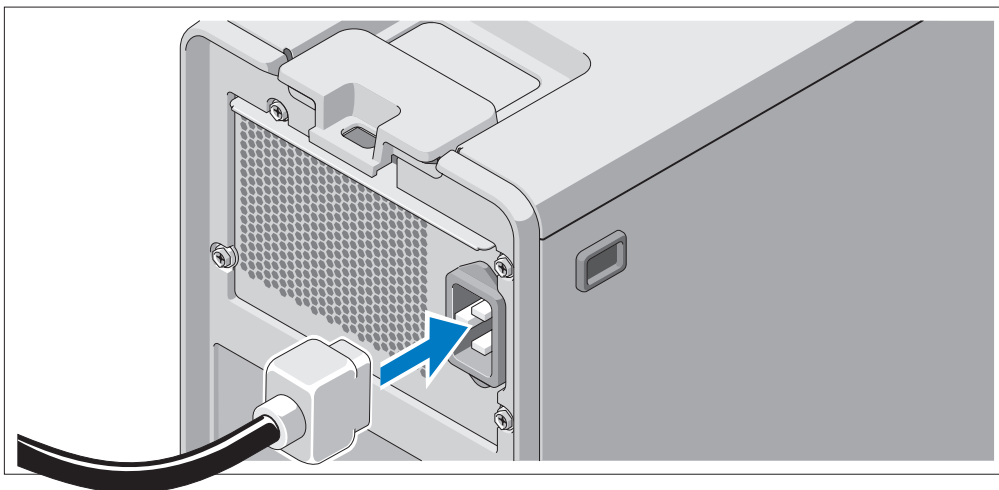


2 Připojte klávesnici, myš a monitor (volitelné).

Konektory na zadní straně systému mají ikony znázorňující, který kabel připojit ke kterému konektoru.

Zajistěte, aby šrouby na konektoru kabelu monitoru byly dobře dotaženy (je-li jimi konektor vybaven).

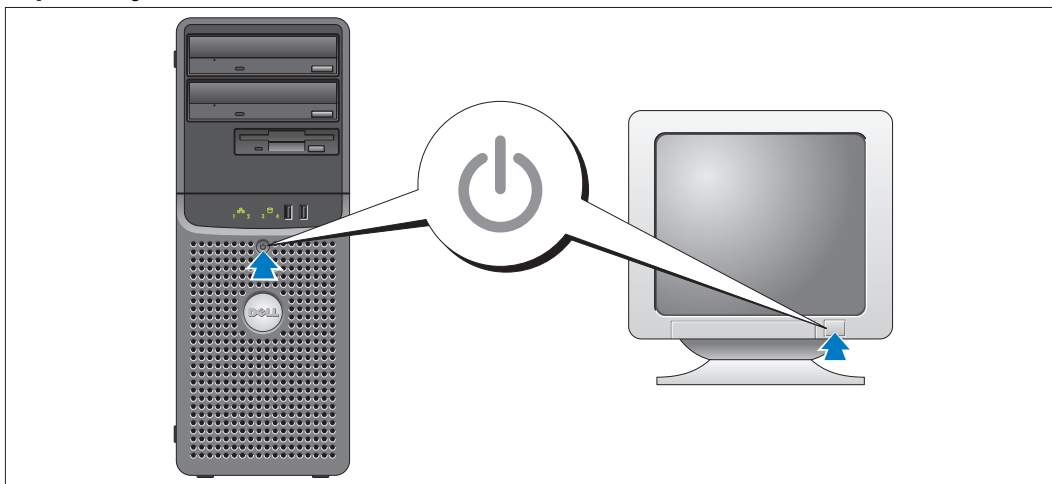
Připojení ke zdroji napětí



3 Napájecí kabel monitoru připojte k monitoru (volitelný) a napájecí kabel systému připojte k systému.

4 Poté zasuněte druhý konec napájecích kabelů do uzemněné elektrické zásuvky nebo je připojte k samostatnému zdroji napájení, například k UPS (Uninterruptible Power Supply - zdroj nepřerušitelného napájení) nebo jednotce rozvaděče (PDU).

Zapnutí systému



5 Zapněte systém a monitor (volitelný).

Stiskněte vypínač na systému a na monitoru. Kontrolky napájení by se měly rozsvítit. Upravte ovládací prvky monitoru tak, aby byl obraz uspokojivý.

Dokončení nastavení operačního systému

Jestliže jste zakoupili systém s předinstalovaným operačním systémem, nahlédněte do dokumentace k operačnímu systému, která byla se systémem dodána. Pokyny k první instalaci operačního systému viz *Příručka rychlé instalace*. Dříve než začnete s instalací hardwaru či softwaru, který nebyl zakoupen společně se systémem, se ujistěte, že máte nainstalovaný operační systém.

Technická specifikace

Procesor

Typ procesoru	Intel® Pentium® D procesor, E6000 sekvence nebo Intel Celeron® D, 300 sekvence nebo Intel Pentium 4, 600 sekvence
---------------	---

Rozšiřující sběrnice

Typ sběrnice	PCI a PCIe
--------------	------------

Rozšiřující sloty

PCIe	2,5-Gb/s PCIe x1, 3.3-V, 12-V (slot 1) 2,5-Gb/s PCIe x8, 3.3-V, 12-V (slot 2) 2,5-Gb/s PCIe x4, 3.3-V, 12-V (slot 4)
PCI	Dva 5-V, poloviční délka, 32 bitů, 33-MHz (sloty 3 a 5)

Paměť

Architektura	72 bitů, ECC, PC-4300, bez bufferu, DDR II SDRAM, DIMMs, určena pro provoz na 533 nebo 667 MHz
Sloty pro paměťové moduly	čtyři 240-pin
Kapacity paměťových modulů	512 MB nebo 1 GB
Min. RAM	512 MB (jeden modul 512 MB)
Max. RAM	4 GB (čtyři 1 GB moduly)

Disky

Pevné disky	Až dva vnitřní pevné disky 3,5 palce bez teplé svíčky SATA s integrovaným ovladačem SATA nebo Až dva vnitřní disky 3,5 palce bez teplé svíčky SATA s integrovanou deskou ovladače SATA
Disketová mechanika	jedna volitelná 2,5 palce, 1,44 MB

Disky (pokračování)

Optické mechaniky	až dvě volitelné IDE CD, DVD nebo CD-RW/DVD kombo mechaniky POZNÁMKA: DVD zařízení jsou určena pouze pro data. externí volitelná USB CD mechanika
Páskové zařízení	Jedno volitelné vnitřní s poloviční výškou, 5,25 palců SATA (jen pro použití v zásuvce 5,25 palce)
Flash disk	externí volitelný USB disk

Konektory

Vzadu

Síťové	jeden RJ-45 (pro integrovanou síťovou kartu 1 GB)
Sériové	9-pin, DTE, 16550 kompatibilní
USB	pět 4-pin, USB 2.0 kompatibilní
Video	15-pin VGA

Vpředu

USB	dva 4-pin, USB 2.0 kompatibilní
-----	---------------------------------

Vnitřně přístupné

Kanál IDE	40-pin
Kanály SATA	Čtyři 7-pin

Video

Typ grafiky	Integrovaná
Grafická paměť	16 MB

Napájení

Střídavý proud (na jeden napájecí zdroj)

Wattový výkon	305 W
Napětí	115–230 VAC, 60/50 Hz, 9,0–4,5 A
Odvod tepla	1040 BTU/hod.

CMOS záložní baterie	CR 2032 3,0 V lithium-iontová článková baterie
-----------------------------	--

Rozměry

Výška	44,8 cm (17,6 palců)
Šířka	17,1 cm (6,8 palců)
Hloubka	46,7 cm (18,4 palců)
Hmotnost (max. konfigurace)	17,7 kg (39 lb)

Prostředí

POZNÁMKA: Další informace o měřených údajích prostředí najdete pro jednotlivé systémové konfigurace na adrese www.dell.com/environmental_datasheets.

Teplota

provozní	10 až 35 °C (50 až 95 °F)
skladovací	-40° až 65°C (-40° až 149°F)

Relativní vlhkost

provozní	20% až 80% (bez kondenzace) s max. vlhkostním gradientem 10% za hodinu
skladovací	5% až 95% (bez kondenzace)

Max. vibrace

provozní	5 až 350 Hz při 0,0002 G2/Hz
skladovací	5 až 500 Hz při 0,001 až 0,01 G2/Hz

Max. ráz

provozní	40 G +/- 5% s délkou impulsu 2 ms +/- 10% (odpovídá 51 cm/s)
skladovací	105 G +/- 5% s délkou impulsu 2 ms +/- 10% (odpovídá 127 cm/s)

Nadmořská výška

provozní	-15,2 až 3048 m (-50 až 10000 stop)
skladovací	-15,2 až 10600 m (-50 až 35000 stop)

Systemes Dell™ PowerEdge™ SC440

Guide de mise en route

Remarques, avis et précautions



REMARQUE : une REMARQUE indique des informations importantes qui peuvent vous aider à mieux utiliser votre ordinateur.



AVIS : un AVIS vous avertit d'un risque de dommage matériel ou de perte de données et vous indique comment éviter le problème.



PRÉCAUTION : une PRÉCAUTION indique un risque potentiel d'endommagement du matériel, de blessure corporelle ou de mort.

Les informations contenues dans ce document peuvent être modifiées sans préavis.

© 2006 Dell Inc. Tous droits réservés.

La reproduction de ce document de quelque manière que ce soit sans l'autorisation écrite de Dell Inc. est strictement interdite.

Marques utilisées dans ce document : *Dell*, le logo *Dell* et *PowerEdge* sont des marques de Dell Inc. ; *Intel*, *Pentium* et *Celeron* sont des marques déposées de Intel Corporation ; *Microsoft* et *Windows* sont des marques déposées de Microsoft Corporation ; *Windows Server* est une marque de Microsoft Corporation ; *Red Hat* est une marque déposée de Red Hat, Inc. ; *SUSE* est une marque déposée de Novell Inc.

Tous les autres noms de marques et marques commerciales utilisés dans ce document se rapportent aux sociétés propriétaires des marques et des noms de ces produits. Dell Inc. décline tout intérêt dans l'utilisation des marques déposées et des noms de marques ne lui appartenant pas.

Modèle DCTA

Mai 2006

P/N MH473

Rev. A00

Caractéristiques du système

Les caractéristiques matérielles et logicielles principales du système sont les suivantes :

- L'un des processeurs suivants est installé :
 - Intel® Pentium® D, séquence E6000.
 - Intel Celeron® D, séquence 300.
 - Intel Pentium 4, séquence 600.

Tous les processeurs sont compatibles Intel EM64T (Extended Memory 64 Technology).



REMARQUE : utilisez le programme de configuration du système pour visualiser les informations concernant le processeur. Consultez le document *Hardware Owner's Manual* (Manuel du propriétaire) pour plus de détails.

- Mémoire minimale : 512 Mo, sous forme de barrettes de mémoire à simple ou double rangée de connexions, de type SDRAM DDR II à 533 MHz ou 667 MHz (selon disponibilité). Extensible via l'installation de barrettes de mémoire ECC sans tampon de 512 Mo ou 1 Go, dans les quatre supports de modules de mémoire de la carte système. Le maximum autorisé est de 4 Go.
- Prise en charge des configurations suivantes pour le disque dur interne (non connectable à chaud) :
 - Jusqu'à deux disques durs SATA internes de 3,5 pouces, avec un contrôleur SATA intégré ou
 - Jusqu'à deux disques durs SAS (Serial-Attached SCSI) internes de 3,5 pouces, avec une carte contrôleur SAS
- Une baie de périphérique 3,5 pouces pouvant accueillir le lecteur de disquette en option, et deux baies 5,25 pouces prenant en charge les lecteurs suivants : lecteur de CD, DVD, CD-RW/DVD ou unité de sauvegarde sur bande.



REMARQUE : les périphériques DVD sont uniquement des périphériques de données.

- Prise en charge des types de volumes de disques suivants : simple, avec concaténation des données ("spanning"), étalement des données ("striping" ou RAID 0) et mise en miroir (RAID 1)
- Support USB 2.0
- Alerte d'intrusion dans le châssis

La carte système contient les éléments suivants :


- Contrôleur IDE à deux canaux prenant en charge jusqu'à deux périphériques (lecteur IDE de CD, DVD, CDRW/DVD, et un lecteur IDE de sauvegarde sur bande)



REMARQUE : les périphériques DVD sont uniquement des périphériques de données.

- Contrôleur SATA prenant en charge jusqu'à deux disques durs SATA reliés par câble.
- Deux emplacements d'E/S pour cartes d'extension (32 bits, 33 MHz) ; un logement d'extension PCIe x1, un logement d'extension PCIe x4 et un logement d'extension PCIe x8

- Sous-système vidéo compatible VGA intégré avec un contrôleur vidéo PCI ATI ES1000 à 33 MHz. Ce sous-système vidéo dispose de 16 Mo de mémoire graphique avec prise en charge des graphiques en 2D. La définition maximale prise en charge est de 1600 x 1200 avec 65 536 couleurs. Les graphiques True-color sont pris en charge dans les définitions suivantes : 640 x 480, 800 x 600, 1024 x 768 et 1280 x 1024.

 **REMARQUE** : le système ne prend en charge que la vidéo intégrée.

- Carte réseau Gigabit Ethernet intégrée prenant en charge des débits de 10, 100 ou 1000 Mbps et les fonctions PXE et Wake-on-LAN
- Sept connecteurs USB 2.0 (deux à l'avant et cinq à l'arrière) pour la connexion d'un périphérique externe (lecteur de disquette ou de CD-ROM, clavier, souris ou lecteur flash USB).
- Le panneau arrière contient des connecteurs série et vidéo, les ports USB (5) et un connecteur de NIC.
- Le panneau avant comprend deux connecteurs USB.
- Le panneau avant contient quatre voyants de diagnostic système pour les messages et notifications d'échec générés pendant le démarrage.

Pour plus d'informations sur des caractéristiques spécifiques, voir “Spécifications techniques” à la page 29.

Systèmes d'exploitation pris en charge

Le système prend en charge les systèmes d'exploitation suivants :

- Microsoft® Windows Server™ 2003, Standard Edition
- Microsoft Windows Server 2003, Standard x64 Edition
- Microsoft Windows® Small Business Server 2003, Standard Edition et Premium Edition
- Red Hat® Enterprise Linux (version 4) pour Intel EM64T
- Red Hat Enterprise Linux (version 4) pour Intel x86
- SUSE® LINUX Enterprise Server 10

Autres informations utiles

 **PRÉCAUTION** : le document *Product Information Guide* (Guide d'informations sur le produit) contient d'importantes informations se rapportant à la sécurité et aux réglementations. Les informations sur la garantie se trouvent soit dans ce document, soit à part.

- Le document *Hardware Owner's Manual* (Manuel du propriétaire) contient des informations sur les caractéristiques du système, ainsi que des instructions relatives au dépannage et à l'installation ou au remplacement de composants. Il se trouve sur les CD fournis avec le système et sur le site support.dell.com.
- Les CD fournis avec le système contiennent des documents et des outils relatifs à la configuration et à la gestion du système.

- Des mises à jour sont parfois fournies avec le système. Elles décrivent les modifications apportées au système, aux logiciels ou à la documentation.



REMARQUE : vérifiez toujours si des mises à jour sont disponibles sur le site support.dell.com et lisez-les en premier, car elles remplacent souvent les informations contenues dans les autres documents.

- Des notes de version ou des fichiers lisez-moi (readme) sont parfois fournis ; ils contiennent des mises à jour de dernière minute apportées au système ou à la documentation, ou des documents de référence technique avancés destinés aux utilisateurs expérimentés ou aux techniciens.
- La documentation du système d'exploitation indique comment installer (au besoin), configurer et utiliser le système d'exploitation.
- La documentation fournie avec les composants achetés séparément contient des informations permettant de configurer et d'installer ces options.

Obtention d'une assistance technique

Si vous ne comprenez pas une procédure décrite dans ce guide ou si le système ne réagit pas comme prévu, consultez le document *Owner's Manual* (Manuel du propriétaire).

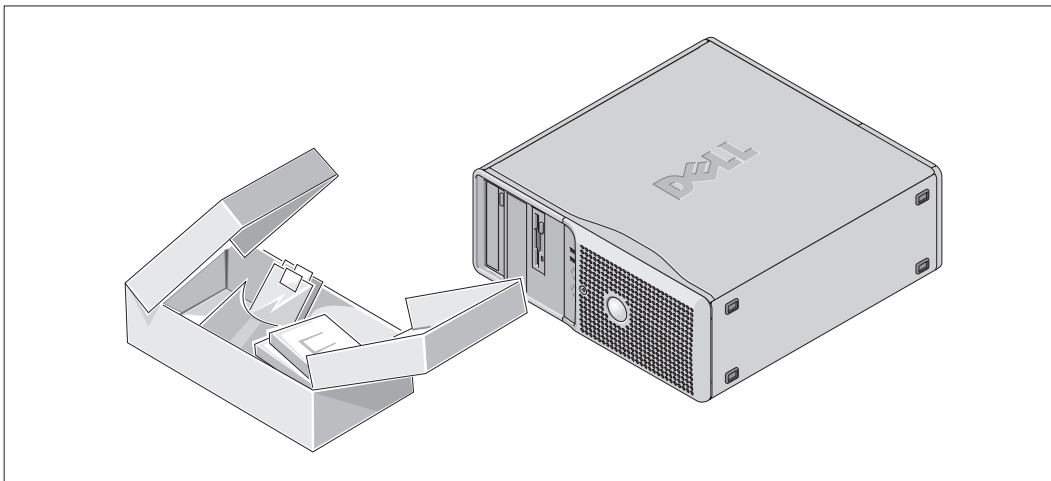
Des formations et certifications Dell Enterprise sont disponibles. Pour plus d'informations, consultez le site www.dell.com/training. Ce service n'est disponible que dans certains pays.

Installation et configuration

⚠ PRÉCAUTION : avant d'exécuter la procédure suivante, lisez les consignes de sécurité et les informations importantes sur les réglementations figurant dans le document *Product Information Guide* (Guide d'informations sur le produit). Veillez à les respecter scrupuleusement.

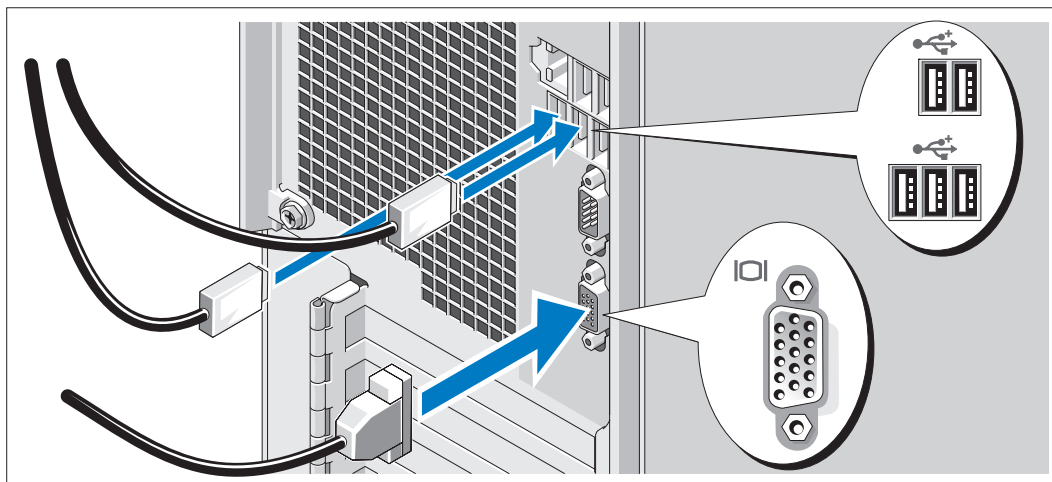
Cette section décrit les étapes à exécuter lors de la configuration initiale du système.

Déballage du système



- 1 Sortez le système de son emballage et identifiez chaque élément fourni.
Conservez les matériaux d'emballage au cas où vous en auriez besoin ultérieurement.

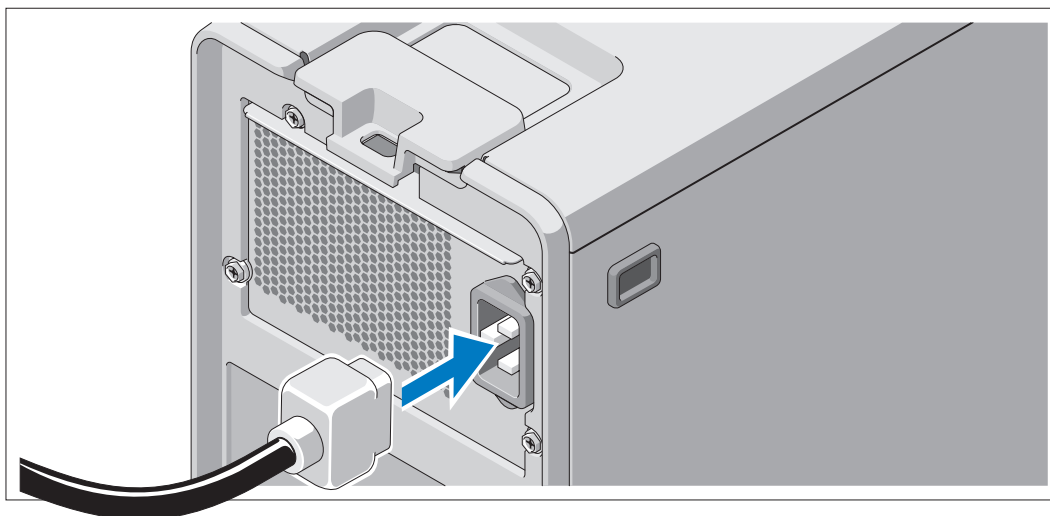
Connexion du clavier, de la souris et du moniteur



- 2 Connectez le clavier, la souris et le moniteur (facultatif).

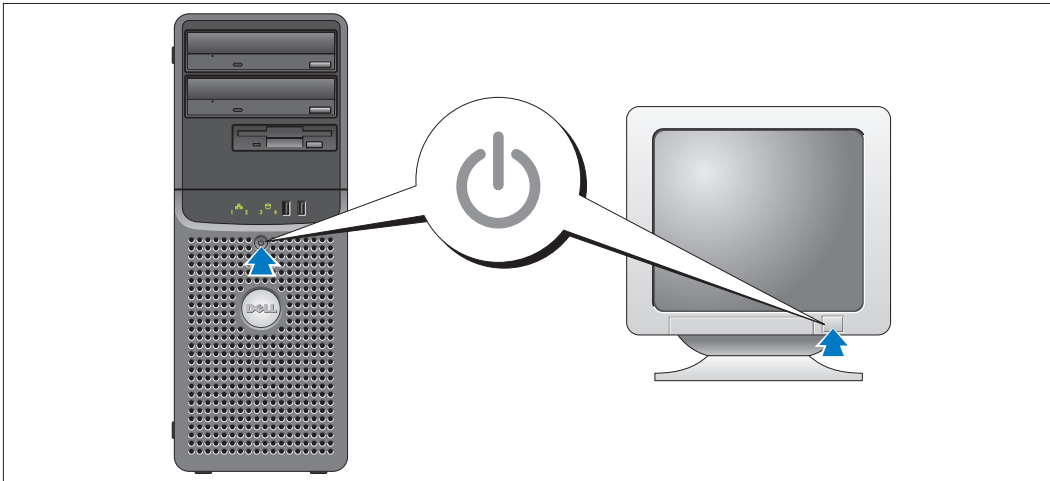
À l'arrière du système, des icônes indiquent quel câble doit être inséré dans chaque connecteur. N'oubliez pas de serrer les vis situées sur le connecteur du câble du moniteur, s'il en est équipé.

Branchement des cordons d'alimentation



- 3 Branchez les cordons d'alimentation appropriés (un sur le moniteur [facultatif] et un sur le système).
- 4 Branchez ensuite l'autre extrémité des cordons sur une prise de courant mise à la terre ou sur une source d'alimentation autonome (onduleur ou unité de distribution de l'alimentation).

Mise sous tension du système



- 5 Mettez le système sous tension, ainsi que le moniteur, si nécessaire.

Appuyez sur le bouton d'alimentation du système et sur celui du moniteur. Les voyants d'alimentation doivent s'allumer. Réglez le moniteur jusqu'à ce que l'image affichée soit correcte.

Finalisation de l'installation du système d'exploitation

Si vous avez acheté un système d'exploitation préinstallé, consultez tout d'abord la documentation correspondante, qui vous a été fournie avec le système. Si vous installez un système d'exploitation pour la première fois, consultez le document *Quick Installation Guide* (Guide d'installation rapide). Veillez à installer le système d'exploitation avant tout élément matériel ou logiciel acheté séparément.

Spécifications techniques

Processeur

Type de processeur	Intel® Pentium® D, séquence E6000 ou Intel Celeron® D, séquence 300 ou Intel Pentium 4, séquence 600.
--------------------	---

Bus d'extension

Type de bus	PCI et PCIe
Logements d'extension	
PCIe	PCIe x1 à 2,5 Gb/sec - 3,3 V - 12 V (emplacement 1) PCIe x8 à 2,5 Gb/sec - 3,3 V - 12 V (emplacement 2) PCIe x4 à 2,5 Gb/sec - 3,3 V - 12 V (emplacement 4)
PCI	Deux à 5 V - demi-longueur - 32 bits - 33 MHz (emplacements 3 et 5)

Mémoire

Architecture	72 bits, ECC, PC-4300, sans tampon, SDRAM DDR II, barrettes de mémoire DIMM pouvant fonctionner à 533 MHz ou 667 MHz
Supports de barrette de mémoire	Quatre supports à 240 broches
Barrettes de mémoire compatibles	512 Mo ou 1 Go
RAM minimale	512 Mo (un module de 512 Mo)
RAM maximale	4 Go (quatre modules de 1 Go)

Lecteurs

Disques durs	Jusqu'à deux disques durs SATA internes de 3,5 pouces, non enfichables à chaud, avec le contrôleur SATA intégré ou Jusqu'à deux disques durs SAS internes de 3,5 pouces, non enfichables à chaud, avec une carte contrôleur SAS
Lecteur de disquette	Un lecteur 2,5 pouces de 1,44 Mo, en option

Lecteurs (suite)

Lecteurs optiques	Jusqu'à deux lecteurs en option (CD, DVD ou CD-RW/DVD) de type IDE REMARQUE : les périphériques DVD sont uniquement des périphériques de données. Un lecteur de CD USB externe en option
Lecteur de bande	Un lecteur SATA interne mi-hauteur de 5,25 pouces, en option (à utiliser dans la baie 5,25 pouces uniquement)
Lecteur Flash	USB externe en option

Connecteurs

À l'arrière	
NIC	Un connecteur RJ-45 (pour NIC intégrés à 1 Gigabit)
Série	Connecteur DTE à 9 broches, compatible 16550
USB	Cinq connecteurs à 4 broches, compatibles USB 2.0
Vidéo	VGA, 15 broches
À l'avant	
USB	Deux connecteurs à 4 broches, compatibles USB 2.0
Accessibles de l'intérieur	
Canal IDE	40 broches
Canaux SATA	Quatre à 7 broches

Vidéo

Type de vidéo	Intégrée
Mémoire vidéo	16 Mo

Alimentation

Bloc d'alimentation CA (selon la tension en vigueur)

Puissance	305 W
Tension	115-230 VCA ; 60/50 Hz ; 9,0 - 4,5 A
Dissipation thermique	1040 BTU/heure (262 kcal/h)
Pile de sauvegarde CMOS	Pile bouton au lithium-ion CR 2032 (3,0 V)

Caractéristiques physiques

Hauteur	44,8 cm (17,6 pouces)
Largeur	17,1 cm (6,8 pouces)
Profondeur	46,7 cm (18,4 pouces)
Poids (configuration maximale)	17,7 kg (39 livres)

Environnement

REMARQUE : pour plus d'informations concernant les mesures d'exploitation liées à différentes configurations système spécifiques, rendez-vous sur le site www.dell.com/environmental_datasheets.

Température

En fonctionnement	De 10° à 35° C (50° à 95° F)
Stockage	De -40° à 65° C (-40° à 149° F)

Humidité relative

En fonctionnement	De 20 % à 80 % (sans condensation) avec un gradient d'humidité maximal de 10 % par heure
Stockage	De 5 % à 95 % (sans condensation)

Tolérance maximale aux vibrations

Fonctionnement	5 à 350 Hz pour 0,0002 G ² /Hz
Stockage	5 à 500 Hz pour 0,001 à 0,01 G ² /Hz

Tolérance maximale aux chocs

Fonctionnement	40 G +/- 5 % avec durée d'impulsion de 2 millisecondes +/- 10 % (équivalent à 20 pouces/s [51 cm/s])
Stockage	105 G +/- 5 % avec durée d'impulsion de 2 millisecondes +/- 10 % (équivalent à 50 pouces/s [127 cm/s])

Altitude




Fonctionnement	De -15,2 à 3 048 m (-50 à 10 000 pieds)
Stockage	De -15,2 à 10 600 m (-50 à 35 000 pieds)

Dell™ PowerEdge™

SC440-Systeme

Erste Schritte mit dem System

Anmerkungen, Hinweise und Warnungen

-  **ANMERKUNG:** Eine ANMERKUNG macht auf wichtige Informationen aufmerksam, die die Arbeit mit dem Computer erleichtern.
-  **HINWEIS:** Ein HINWEIS warnt vor möglichen Beschädigungen der Hardware oder vor Datenverlust und zeigt auf, wie derartige Probleme vermieden werden können.
-  **VORSICHT:** Hiermit werden Sie auf eine potentiell gefährliche Situation hingewiesen, die zu Sachschäden, Verletzungen oder zum Tod führen könnte.

Irrtümer und technische Änderungen vorbehalten.
© 2006 Dell Inc. Alle Rechte vorbehalten.

Die Reproduktion dieses Dokuments in jeglicher Form ohne schriftliche Genehmigung von Dell Inc. ist streng untersagt.

Marken in diesem Text: *Dell*, das *Dell Logo* und *PowerEdge* sind Marken von Dell Inc.; *Intel*, *Pentium* und *Celeron* sind eingetragene Marken von Intel Corporation; *Microsoft* und *Windows* sind eingetragene Marken und *Windows Server* ist eine Marke von Microsoft Corporation; *Red Hat* ist eine eingetragene Marke von Red Hat, Inc.; *SUSE* ist eine eingetragene Marke von Novell Inc.

Alle anderen in dieser Dokumentation genannten Marken und Handelsnamen sind Eigentum der jeweiligen Hersteller und Firmen. Dell Inc. erhebt keinen Anspruch auf Marken und Handelsnamen mit Ausnahme der eigenen.

Modell DCTA

Mai 2006

P/N MH473

Rev. A00

Systemmerkmale

Dies sind die wesentlichen Hardware- und Softwaremerkmale des Systems:

- Einer der folgenden Prozessoren:
 - Intel® Pentium® D-Prozessor, E6000 Sequence
 - Intel Celeron® D, 300 Sequence
 - Intel Pentium 4, 600 Sequence

Alle Prozessoren sind mit Intel Extended Memory 64 Technology (Intel EM64T) ausgestattet.

 **ANMERKUNG:** Verwenden Sie das System-Setup-Programm, um Informationen zum Prozessor anzuzeigen. Nähere Hinweise erhalten Sie im *Hardware Owner's Manual* (Hardware-Benutzerhandbuch).

- Mindestens 512 MB DDR II SDRAM-Speicher mit 533 MHz oder 667 MHz (sofern verfügbar), erweiterbar auf maximal 4 GB DDR II SDRAM-Speicher durch Installation von ungepufferten ECC-Speichermodulen mit 512 MB oder 1 GB in den vier Speichermodulsockeln auf der Systemplatine; Verwendung von Einzel- oder Dual-Modulen.
- Folgende interne Festplattenkonfigurationen (ohne Hot-Plugging) werden unterstützt:
 - Bis zu zwei interne 3,5-Zoll SATA-Festplatten mit integriertem SATA-Controller oder
 - Bis zu zwei interne 3,5-Zoll SAS-Festplattenlaufwerke (Serial-Attached SCSI) mit SAS-Controllerkarte
- Ein 3,5-Zoll-Peripherieschacht für das optionale Diskettenlaufwerk und zwei 5,25-Zoll-Schächte für folgende unterstützte Laufwerke: CD, DVD, CD-RW/DVD-Kombination oder Bandsicherungsgerät.

 **ANMERKUNG:** DVD-Geräte sind reine Datenlaufwerke.

- Unterstützung für die folgenden Disk-Volume-Typen: simple (einfach), spanned (verkettet), striped (RAID 0) und gespiegelt (RAID 1)
- Unterstützung für USB 2.0
- Gehäuseeingriffserkennung


Die Systemplatine ist mit folgenden integrierten Komponenten ausgestattet:

- Zweikanaliger IDE-Controller für bis zu zwei unterstützte Geräte, darunter IDE CD, DVD, CD-RW/DVD-Kombinationslaufwerk und IDE-Bandsicherungsgerät.

 **ANMERKUNG:** DVD-Geräte sind reine Datenlaufwerke.

- SATA-Controller, der bis zu zwei verkabelte SATA-Festplattenlaufwerke unterstützt.
- Erweiterungssteckplätze: zweimal 32 Bit/33 MHz, einmal PCIe mit x1-Bandbreite, einmal PCIe mit x4-Bandbreite und einmal PCIe mit x8-Bandbreite

- Integriertes VGA-kompatibles Grafikosystem mit ATI ES1000 PCI-Grafikcontroller mit 33 MHz. Dieses Grafikosystem enthält 16 MB Grafikspeicher mit Unterstützung für 2D-Grafik. Die maximale Auflösung beträgt 1600 × 1200 bei 65 536 Farben. True-Color-Darstellung wird für folgende Auflösungen unterstützt: 640 x 480, 800 x 600, 1024 x 768 und 1280 x 1024.

 **ANMERKUNG:** Das System unterstützt nur integrierte Grafik.

- Integrierter Gigabit-Ethernet-NIC mit einer Datenübertragungsrate von 1000 Mb/s, 100 Mb/s oder 10 Mb/s; Unterstützung für PXE und Wake-on-LAN
- Sieben USB 2.0-konforme Anschlüsse (zwei auf der Vorderseite und fünf auf der Rückseite) zum Anschließen von Diskettenlaufwerk, CD-ROM-Laufwerk, Tastatur, Maus oder USB-Flash-Laufwerk.
- Auf der Rückseite befinden sich ein serieller Anschluss, ein Bildschirmanschluss, fünf USB-Anschlüsse sowie ein NIC-Anschluss
- Am vorderen Bedienfeld befinden sich zwei USB-Anschlüsse.
- Vier Systemdiagnose-LEDs auf der Vorderseite für Fehler- und Benachrichtigungsanzeige beim Systemstart.

Weitere Informationen zu einzelnen Systemmerkmalen finden Sie unter „Technische Daten“ auf Seite 40.

Unterstützte Betriebssysteme

Das System unterstützt die folgenden Betriebssysteme:

- Microsoft® Windows Server™ 2003 Standard Edition
- Microsoft Windows Server 2003 Standard x64 Edition
- Microsoft Windows® Small Business Server 2003 Standard und Premium Edition
- Red Hat® Enterprise Linux (Version 4) für Intel EM64T
- Red Hat Enterprise Linux (Version 4) für Intel x86
- SUSE® LINUX Enterprise Server 10

Weitere nützliche Informationen

 **VORSICHT:** Das *Product Information Guide* (Produktinformationshandbuch) enthält wichtige Informationen zu Sicherheits- und Betriebsbestimmungen. Garantiebestimmungen können als separates Dokument beigelegt sein.

- Im *Hardware Owner's Manual* (Hardware-Benutzerhandbuch) erhalten Sie Informationen über Systemfunktionen, zur Fehlerbehebung am System und zum Installieren oder Austauschen von Systemkomponenten. Dieses Dokument finden Sie auf den zusammen mit dem System gelieferten CDs sowie auf support.dell.com.
- Mitgelieferte CDs enthalten Dokumentation und Dienstprogramme zum Konfigurieren und Verwalten des Systems.

- Möglicherweise sind auch aktualisierte Dokumente beigelegt, in denen Änderungen am System, an der Software oder an der Dokumentation beschrieben sind.

ANMERKUNG: Wenn auf der Website support.dell.com aktualisierte Dokumente vorliegen, lesen Sie diese immer zuerst, denn frühere Informationen werden damit gegebenenfalls ungültig.

- Möglicherweise sind Versionshinweise oder Infodateien vorhanden – diese enthalten Aktualisierungen zum System oder zur Dokumentation bzw. detailliertes technisches Referenzmaterial für erfahrene Benutzer oder Techniker.
- In der Dokumentation zum Betriebssystem ist beschrieben, wie das Betriebssystem installiert (sofern erforderlich), konfiguriert und verwendet wird.
- Dokumentationen für alle separat erworbenen Komponenten enthalten Informationen über die Konfiguration und Installation dieser Zusatzgeräte.

Technische Unterstützung

Falls Sie einen Vorgang in diesem Handbuch nicht nachvollziehen können oder das System sich nicht wie erwartet verhält, nehmen Sie das *Hardware Owner's Manual* (Hardware-Benutzerhandbuch) zur Hand.

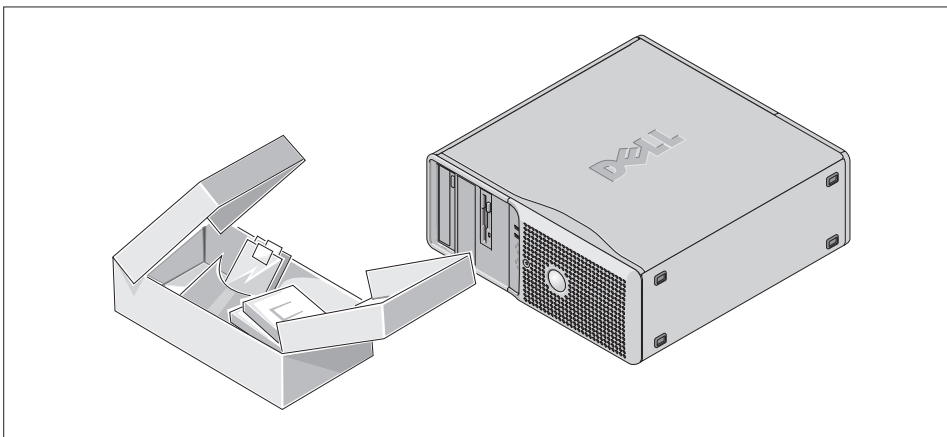
Dell bietet Schulungen und Zertifizierungen für Unternehmen an. Weitere Informationen finden Sie unter www.dell.com/training. Diese Dienstleistungen stehen unter Umständen nicht überall zur Verfügung.

Installation und Konfiguration

⚠ VORSICHT: Bevor Sie mit dem folgenden Vorgang beginnen, lesen und befolgen Sie die Sicherheitshinweise und die Betriebsbestimmungen im *Product Information Guide* (Produktinformationshandbuch).

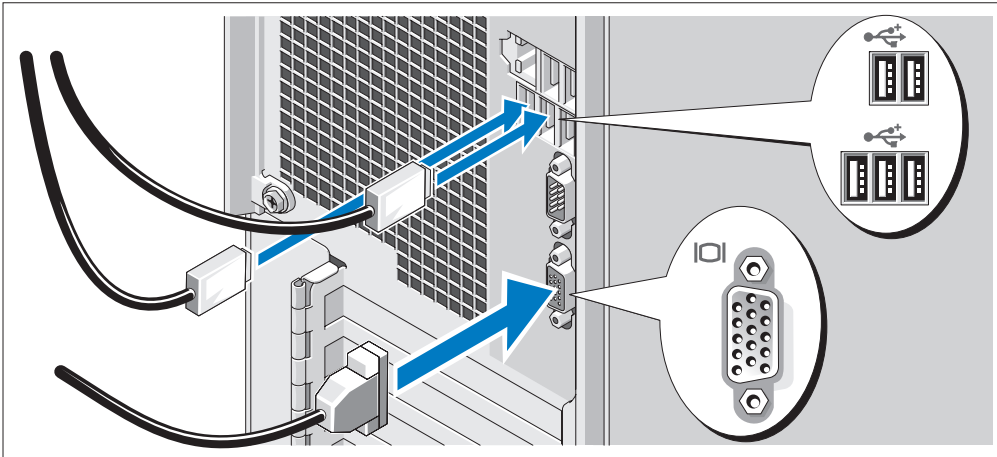
In diesem Abschnitt ist die erstmalige Einrichtung des Systems beschrieben.

Auspacken des Systems



- 1 Entnehmen Sie das System der Verpackung und identifizieren Sie die einzelnen Komponenten. Bewahren Sie das Verpackungsmaterial für möglichen späteren Gebrauch auf.

Anschließen von Tastatur, Maus und Bildschirm

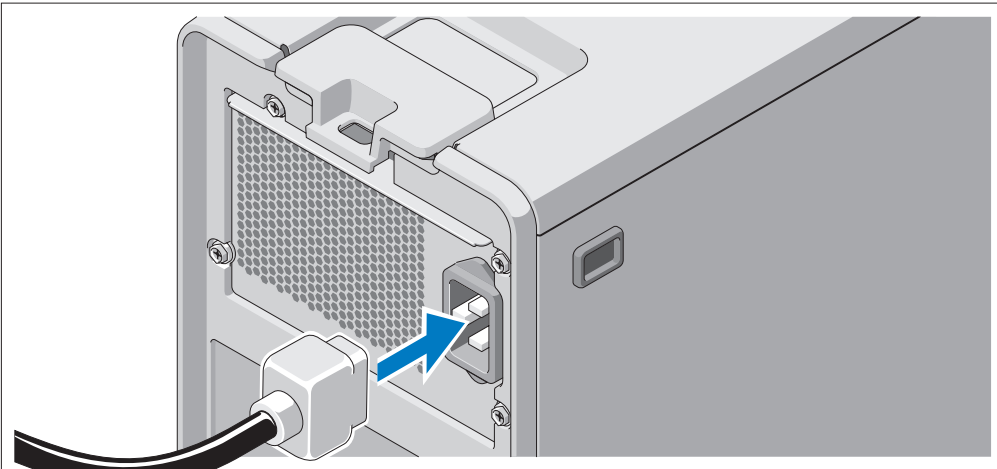


- 2 Schließen Sie die Tastatur, die Maus und den Bildschirm (optional) an.

Die Anschlüsse auf der Rückseite des Systems sind mit Symbolen gekennzeichnet, mit denen sich die entsprechenden Kabel zuordnen lassen.

Denken Sie daran, gegebenenfalls die Schrauben am Stecker des Bildschirmkabels festzuziehen.

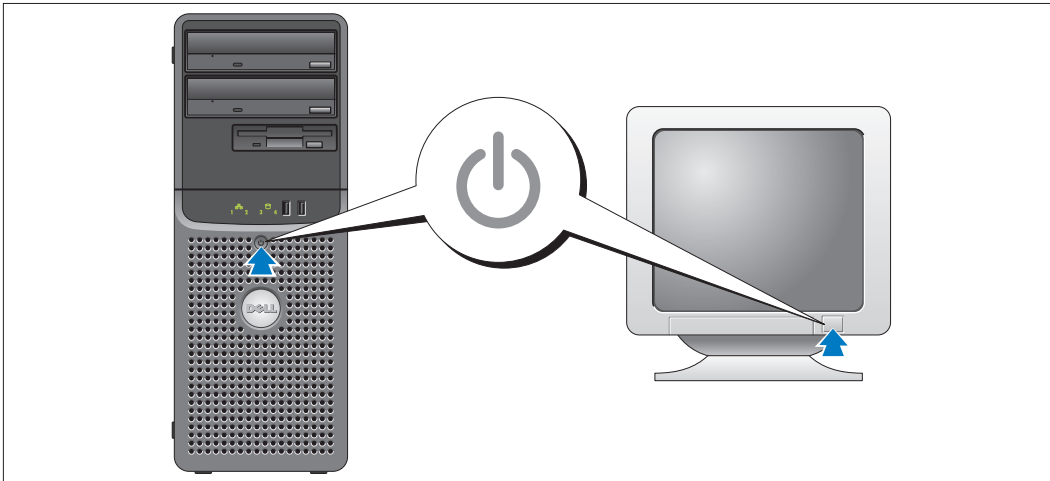
Anschließen der Stromversorgung



- 3 Verbinden Sie die entsprechenden Netzstromkabel mit dem Bildschirm (optional) und dem System.

- 4 Verbinden Sie das andere Ende des Kabels jeweils mit einer geerdeten Steckdose oder mit einer separaten Spannungsquelle, etwa einer unterbrechungsfreien Stromversorgung (USV) oder einem Stromverteiler (PDU).

Einschalten des Systems



- 5 Schalten Sie das System und den Bildschirm (optional) ein.

Drücken Sie den Netzschalter am System und am Bildschirm. Daraufhin sollten die Betriebsanzeigen aufleuchten. Stellen Sie den Bildschirm ein, bis die Anzeige zufriedenstellend ist.

Einrichten des Betriebssystems

Wenn das Betriebssystem vorinstalliert ist, lesen Sie die zusammen mit dem System gelieferte Dokumentation zum Betriebssystem. Wie Sie ein Betriebssystem erstmalig installieren, erfahren Sie in der *Quick Installation Guide* (Kurz-Installationsanleitung). Das Betriebssystem muss installiert sein, bevor Sie andere, nicht zusammen mit dem System erworbene Hardware oder Software installieren.

Technische Daten

Prozessor	
Prozessortyp	Intel® Pentium® D-Prozessor, E6000 Sequence oder Intel Celeron® D, 300 Sequence oder Intel Pentium 4, 600 Sequence

Erweiterungsbus	
Bustyp	PCI und PCIe
Erweiterungssteckplätze	
PCIe	PCIe mit x1-Bandbreite, 2,5 Gb/s, 3,3 V und 12 V (Steckplatz 1) PCIe mit x8-Bandbreite und 2,5 Gb/s, 3,3 V und 12 V (Steckplatz 2) PCIe mit x4-Bandbreite und 2,5 Gb/s, 3,3 V und 12 V (Steckplatz 4)
PCI	Zweimal für halbe Baulänge mit 5 V, 32 Bit und 33 MHz (Steckplätze 3 und 5)

Speicher	
Architektur	72 Bit, ECC, PC-4300, ungepuffert, DDR II SDRAM, DIMMs, ausgelegt für Betrieb mit 533 MHz oder 667 MHz
Speichermodulsockel	Viermal 240-polig
Speichermodulgrößen	512 MB oder 1 GB
RAM (Minimum)	512 MB (ein 512-MB-Modul)
RAM (Maximum)	4 GB (vier 1-GB-Module)

Laufwerke	
Festplattenlaufwerke	Bis zu zwei nicht hot-plug-fähige 3,5-Zoll SATA-Festplattenlaufwerke mit integriertem SATA-Controller oder Bis zu zwei nicht hot-plug-fähige interne 3,5-Zoll SAS-Laufwerke mit SAS-Controllerkarte
Diskettenlaufwerk	Ein optionales 2,5-Zoll-Laufwerk für 1,44 MB

Laufwerke (Fortsetzung)

Optische Laufwerke	Bis zu zwei optionale IDE-CD-, DVD- oder CD-RW/DVD-Laufwerke ANMERKUNG: DVD-Geräte sind reine Datenlaufwerke. Externes USB-CD-Laufwerk (optional)
Bandlaufwerk	Ein optionales internes 5,25-Zoll SATA-Laufwerk mit halber Bauhöhe (nur zum Einsatz im 5,25-Zoll-Schacht)
Flash-Laufwerk	Externer USB-Datenträger (optional)

Anschlüsse

Rückseite	
NSC	Ein RJ-45-Anschluss (für integrierten 1-Gigabit-NIC)
Seriell	9-polig, DTE, 16550-kompatibel
USB	Fünf 4-polige Anschlüsse, USB-2.0-konform
Bildschirm	VGA, 15-polig
Vorderseite	
USB	Zwei 4-polige Anschlüsse, USB-2.0-konform
Intern zugänglich	
IDE-Kanal	40-polig
SATA-Kanäle	4 × 7-polig

Grafik

Grafiktyp	Integriert
Grafikspeicher	16 MB

Stromversorgung

Wechselstromnetzteil (je Netzteil)

Leistung	305 W
Spannung	115-230 V Wechselspannung, 60/50 Hz, 9,0-4,5 A
Wärmeabgabe	1040 BTU/Stunden
CMOS-Pufferbatterie	CR 2032, 3,0-V-Lithium-Ionen-Knopfzelle

Abmessungen und Gewicht

Höhe	44,8 cm
Breite	17,1 cm
Tiefe	46,7 cm
Gewicht (maximale Konfiguration)	17,7 kg

Umgebung

ANMERKUNG: Weitere Informationen zu Umgebungsbedingungen bei spezifischen Systemkonfigurationen finden Sie unter www.dell.com/environmental_datasheets.

Temperatur

Betrieb	10 bis 35 °C
Lagerung	-40° bis 65 °C

Relative Luftfeuchtigkeit

Betrieb	20% bis 80% (nicht-kondensierend) mit einem Anstieg der Luftfeuchtigkeit von 10 % pro Stunde
Lagerung	5 bis 95 % (nicht kondensierend)

Maximale Erschütterung

Betrieb	5 bis 350 Hz bei 0,0002 G2/Hz
Lagerung	5 bis 500 Hz bei 0,001 bis 0,01 G2/Hz

Maximale Stoßeinwirkung

Betrieb	40 G +/- 5% mit Impulsdauer von 2 ms +/- 10% (äquivalent zu 51 cm/s)
Lagerung	105 G +/- 5% mit Impulsdauer von 2 ms +/- 10% (äquivalent zu 127 cm/s)




Höhe über NN

Betrieb	-15,2 to 3048 m
Lagerung	-15,2 bis 10 600 m

Συστήματα Dell™ PowerEdge™ SC440

Τα πρώτα βήματα με το
σύστημά σας

Σημείωση, Ειδοποίηση και Προσοχή

-  **ΣΗΜΕΙΩΣΗ:** Η ένδειξη ΣΗΜΕΙΩΣΗ υποδεικνύει σημαντικές πληροφορίες που σας βοηθούν να χρησιμοποιήσετε πιο σωστά τον υπολογιστή σας.
-  **ΕΙΔΟΠΟΙΗΣΗ:** Η ένδειξη ΕΙΔΟΠΟΙΗΣΗ υποδεικνύει είτε πιθανή βλάβη του υλικού είτε απώλεια δεδομένων και σας πληροφορεί πώς να αποφύγετε το πρόβλημα.
-  **ΠΡΟΣΟΧΗ:** Η ένδειξη ΠΡΟΣΟΧΗ υποδεικνύει την πιθανότητα υλικής ζημιάς, προσωπικού τραυματισμού ή θανάτου.

Οι πληροφορίες που περιέχονται στο παρόν έγγραφο ενδέχεται να αλλάζουν χωρίς προηγούμενη ειδοποίηση.
© 2006 Dell Inc. Με επιφύλαξη κάθε νόμιμου δικαιώματος.

Απαγορεύεται αυστηρώς η αναπαραγωγή με οποιονδήποτε τρόπο χωρίς την έγγραφη άδεια της Dell Inc.

Εμπορικά σήματα που χρησιμοποιούνται σε αυτό το κείμενο: *Dell*, το λογότυπο *Dell* και το *PowerEdge* είναι εμπορικά σήματα της Dell Inc. *Intel*, *Pentium* και *Celeron* είναι σήματα κατατεθέντα της Intel Corporation. *Microsoft* και *Windows* είναι σήματα κατατεθέντα και *Windows Server* είναι εμπορικό σήμα της Microsoft Corporation. *Red Hat* είναι σήμα κατατεθέν της Red Hat, Inc. *SUSE* είναι σήμα κατατεθέν της Novell Inc.

Στο παρόν έγγραφο ενδέχεται να χρησιμοποιούνται άλλα εμπορικά σήματα και εμπορικές ονομασίες για αναφορά στις οντότητες που διεκδικούν τα σήματα και τις ονομασίες ή για αναφορά στα προϊόντα τους. Η Dell Inc. αποποιείται οποιοδήποτε πιθανό συμφέρον ιδιοκτησίας από εμπορικά σήματα και εμπορικές ονομασίες εκτός από αυτά που έχει στην κατοχή της.

Μοντέλο DCTA

Μάιος 2006

P/N MH473

Rev. A00

Χαρακτηριστικά συστήματος

Τα κύρια χαρακτηριστικά λογισμικού και υλικού του συστήματός σας περιλαμβάνουν:

- Έναν από τους παρακάτω επεξεργαστές:
 - Επεξεργαστή Intel® Pentium® D, της σειράς E6000.
 - Επεξεργαστή Intel Celeron® D, της σειράς 300.
 - Επεξεργαστή Intel Pentium 4, της σειράς 600.

Όλοι οι επεξεργαστές έχουν δυνατότητα για την τεχνολογία Intel Extended Memory 64 Technology (Intel EM64T).



ΣΗΜΕΙΩΣΗ: Χρησιμοποιήστε το πρόγραμμα Εγκατάστασης Συστήματος για να προβάλλετε πληροφορίες για τον επεξεργαστή. Ανατρέξτε στο *Εγχειρίδιο κατόχου υλικού*.

- Κατ' ελάχιστο, 512 MB στα 533 ή 667 (όταν είναι διαθέσιμα) MHz μνήμη DDR II SDRAM, με δυνατότητα αναβάθμισης σε 4 GB το μέγιστο μνήμης DDR II SDRAM, με εγκατάσταση μονάδων 512-MB ή 1-GB μνήμης ECC χωρίς περιοχή προσωρινής αποθήκευσης στις τέσσερις υποδοχές μονάδων μνήμης επάνω στην πλακέτα του συστήματος, απλή ή διπλή σειρά.
- Υποστήριξη για τις ακόλουθες διαμορφώσεις εσωτερικών μονάδων σκληρού δίσκου (που δεν μπορούν να εγκατασταθούν αμέσως):
 - Έως δύο εσωτερικές μονάδες σκληρού δίσκου 3,5 ιντσών SATA με ενσωματωμένο ελεγκτή SATA ή
 - Έως δύο εσωτερικές μονάδες σκληρού δίσκου 3,5 ιντσών σειριακής σύνδεσης SCSI (SAS) με κάρτα ελεγκτή SAS
- Ένα φατνίο περιφερειακής μονάδας 3,5 ιντσών για την προαιρετική μονάδα δισκέτας και δύο φατνία 5,25 ιντσών για τις ακόλουθες υποστηριζόμενες μονάδες: Μονάδα CD, DVD, συνδυασμός CD-RW/DVD ή μονάδα λήψης εφεδρικών αντιγράφων σε ταινία.



ΣΗΜΕΙΩΣΗ: Οι μονάδες DVD είναι μόνο για δεδομένα.

- Υποστήριξη για τους ακόλουθους τύπους τόμου δίσκου: απλό, με εύρος, με λωρίδες (RAID 0) και κατοπτρικό (RAID 1).
- Υποστήριξη για USB 2.0.
- Προειδοποίηση σε περίπτωση παρείσφρησης στο πλαίσιο.

Η πλακέτα του συστήματος περιλαμβάνει τα παρακάτω ενσωματωμένα χαρακτηριστικά:


- Ελεγκτής IDE δύο καναλιών που υποστηρίζει έως και δύο υποστηριζόμενες συσκευές, στις οποίες συμπεριλαμβάνονται μονάδα IDE CD, DVD, συνδυασμός CDRW/DVD και συσκευή IDE λήψης εφεδρικών αντιγράφων σε ταινία.



ΕΙΔΟΠΟΙΗΣΗ: Οι μονάδες DVD είναι μόνο για δεδομένα.

- Ελεγκτής SATA που υποστηρίζει έως και δύο μονάδες σκληρού δίσκου με καλώδιο SATA.
- Δύο υποδοχές καρτών επέκτασης των 32 bit, στα 33 MHz I/O, μία x1 μακρόστενη υποδοχή επέκτασης PCIe, μία x4 μακρόστενη υποδοχή επέκτασης PCIe και μία x8 μακρόστενη υποδοχή επέκτασης PCIe.

- Ένα ενσωματωμένο υποσύστημα οθόνης συμβατό με VGA με ελεγκτή οθόνης ATI ES1000, στα 33 MHz PCI. Αυτό το υποσύστημα οθόνης περιέχει 16 MB μνήμης οθόνης με υποστήριξη για δισδιάστατα γραφικά. Η μέγιστη ανάλυση είναι 1600 x 1200 με 65.536 χρώματα. Τα γραφικά με πραγματικά χρώματα υποστηρίζονται για τις ακόλουθες ανάλυσεις: 640 x 480, 800 x 600, 1024 x 768 και 1280 x 1024.

 **ΕΙΔΟΠΟΙΗΣΗ:** Το σύστημά σας υποστηρίζει μόνο ενσωματωμένη οθόνη.

- Μία ενσωματωμένη κάρτα NIC Gigabit Ethernet, με δυνατότητα υποστήριξης τις ταχύτητες δεδομένων 1.000 Mbps, 100 Mbps ή 10-Mbps, με υποστήριξη PXE και Wake-on-LAN.
- Επτά συζευκτικές συμβατούς με USB 2.0 (δύο στο εμπρός και πέντε στο πίσω μέρος) με δυνατότητα υποστήριξης μονάδας δισκέτας, μονάδας CD-ROM, πληκτρολογίου, ποντικιού ή μονάδας μνήμης flash USB.
- Οι συζευκτικές στο πίσω πλαίσιο περιλαμβάνουν σειριακό συζευκτήρα, συζευκτήρα οθόνης, πέντε συζευκτικές USB και ένα συζευκτήρα κάρτας NIC.
- Οι συζευκτικές στο εμπρός πλαίσιο περιλαμβάνουν δύο συζευκτικές USB.
- Στο μπροστινό πλαίσιο, τέσσερις λυχνίες LED διαγνωστικής λειτουργίας συστήματος για μηνύματα αποτυχίας και προειδοποίηση κατά την εκκίνηση.


Για περισσότερες πληροφορίες σχετικά με συγκεκριμένα χαρακτηριστικά, ανατρέξτε στην ενότητα “Τεχνικές προδιαγραφές” στη σελίδα 50.

Λειτουργικά συστήματα που υποστηρίζονται


Το σύστημά σας υποστηρίζει τα παρακάτω λειτουργικά συστήματα:

- Microsoft® Windows Server™ 2003, έκδοση Standard
- Microsoft Windows Server™ 2003, έκδοση Standard x64
- Microsoft Windows® Small Business Server 2003, εκδόσεις Standard και Premium
- Red Hat® Enterprise Linux (έκδοση 4) για Intel EM64T
- Red Hat Enterprise Linux (έκδοση 4) για Intel x86
- SUSE® LINUX Enterprise Server 10

Άλλες πληροφορίες που ενδέχεται να χρειαστείτε

 **ΠΡΟΣΟΧΗ:** Ο Οδηγός πληροφοριών προϊόντος παρέχει σημαντικές πληροφορίες για την ασφάλεια και τους ρυθμιστικούς κανόνες. Οι πληροφορίες για την εγγύηση ενδέχεται να συμπεριλαμβάνονται μέσα σε αυτό το έγγραφο ή ως ξεχωριστό έγγραφο.

- Το *Εγχειρίδιο κατόχου υλικού* παρέχει πληροφορίες σχετικά με τα χαρακτηριστικά του συστήματος και περιγράφει την αντιμετώπιση προβλημάτων του συστήματός σας και την εγκατάσταση ή την αντικατάσταση συστατικών στοιχείων του συστήματος. Το έγγραφο αυτό μπορεί να εντοπιστεί στα CD που συνοδεύουν το σύστημά σας ή στη διεύθυνση support.dell.com.
- Τα CD που συνοδεύουν το σύστημά σας παρέχουν τεκμηρίωση και εργαλεία για τη διαμόρφωση και τη διαχείριση του συστήματός σας.
- Μερικές φορές παρέχονται ενημερωμένες εκδόσεις μαζί με το σύστημα, για να περιγράψουν αλλαγές στο σύστημα, το λογισμικό ή/και την τεκμηρίωση.

 **ΣΗΜΕΙΩΣΗ:** Να ελέγχετε πάντοτε για ενημερωμένες εκδόσεις στην τοποθεσία support.dell.com και να διαβάσετε πρώτα τις ενημερωμένες εκδόσεις επειδή πολύ συχνά καθιστούν ξεπερασμένες τις πληροφορίες άλλων εγγράφων.


- Σημειώσεις έκδοσης ή αρχεία Readme (πληροφοριών) ενδέχεται να περιλαμβάνονται για να παρέχουν τις τελευταίες ενημερώσεις για το σύστημα, όπως επίσης τεκμηρίωση ή προχωρημένο υλικό αναφοράς για τεχνικά θέματα που προορίζονται για έμπειρους χρήστες ή τεχνικούς.
- Η τεκμηρίωση του λειτουργικού συστήματος περιγράφει τον τρόπο εγκατάστασης (εάν είναι απαραίτητο), διαμόρφωσης και χρήσης του λογισμικού του λειτουργικού συστήματος.
- Η τεκμηρίωση για συστατικά στοιχεία που τυχόν αγοράσατε ξεχωριστά παρέχει πληροφορίες για τη ρύθμιση παραμέτρων και την εγκατάσταση αυτών των επιλογών.

Λήψη τεχνικής βοήθειας

Εάν δεν κατανοείτε μια διαδικασία του οδηγού αυτού ή αν το σύστημα δεν λειτουργεί με τον αναμενόμενο τρόπο, ανατρέξτε στο *Εγχειρίδιο κατόχου υλικού*.

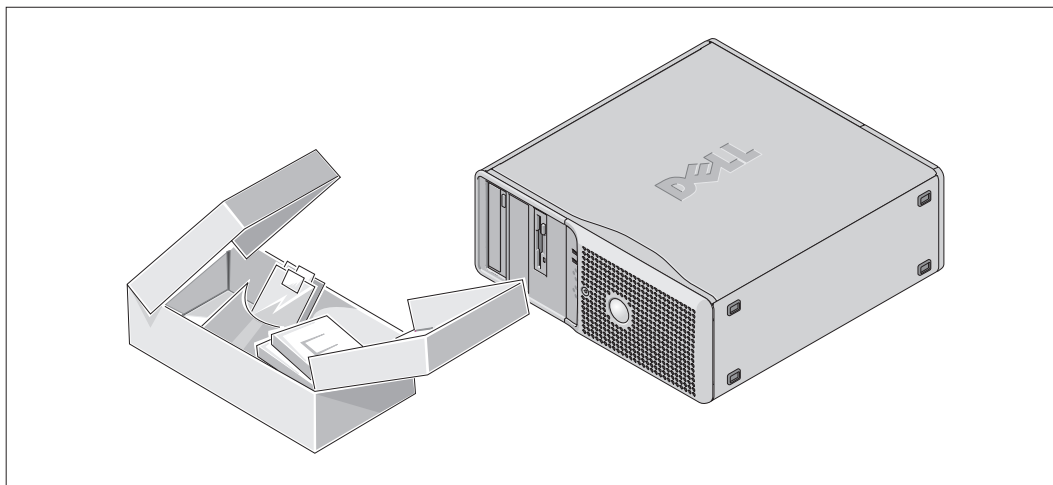
Είναι διαθέσιμη η Επιχειρηματική εκπαίδευση και πιστοποίηση της Dell. Για περισσότερες πληροφορίες, ανατρέξτε στη διεύθυνση www.dell.com/training. Η υπηρεσία αυτή ενδέχεται να μην προσφέρεται σε όλες τις τοποθεσίες.

Εγκατάσταση και διαμόρφωση

 **ΠΡΟΣΟΧΗ:** Προτού πραγματοποιήσετε την παρακάτω διαδικασία, διαβάστε και ακολουθήστε τις οδηγίες ασφαλείας και τους σημαντικούς ρυθμιστικούς κανόνες στον *Οδηγό πληροφοριών προϊόντος*.

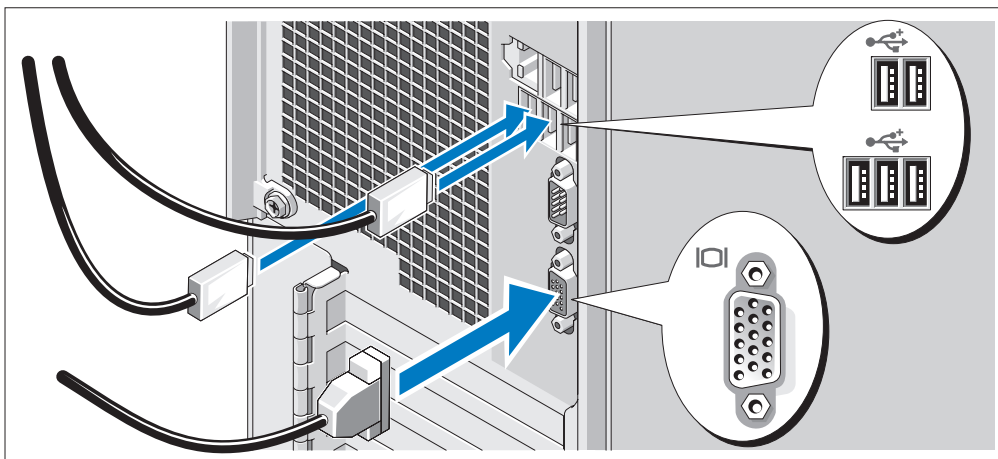
Η ενότητα αυτή περιγράφει τα βήματα για την αρχική ρύθμιση των παραμέτρων του συστήματός σας.

Άνοιγμα της συσκευασίας του συστήματος



- 1** Ανοίξτε τη συσκευασία του συστήματός σας και αναγνωρίστε κάθε αντικείμενο. Φυλάξτε όλα τα υλικά που σας αποστάλθηκαν για την περίπτωση που θα τα χρειαστείτε αργότερα.

Σύνδεση πληκτρολογίου, ποντικιού και οθόνης

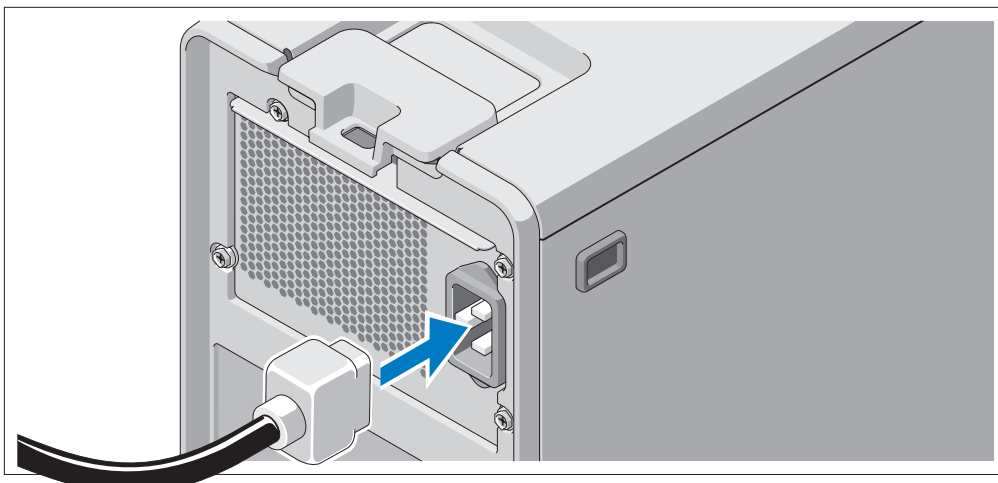


2 Συνδέστε το πληκτρολόγιο, το ποντίκι και την οθόνη (προαιρετική).

Οι συζευκτήρες στο πίσω μέρος του συστήματος έχουν εικονίδια τα οποία υποδεικνύουν το καλώδιο που συνδέεται σε κάθε συζευκτήρα.

Πρέπει να σφίξετε τις βίδες (εάν υπάρχουν) στο συζευκτήρα καλωδίου της οθόνης.

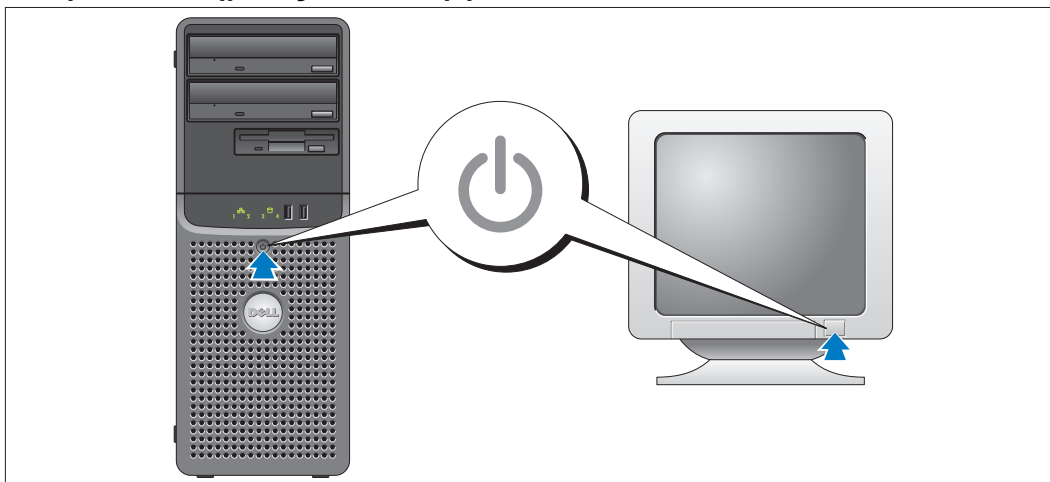
Σύνδεση της τροφοδοσίας



3 Συνδέστε στην οθόνη το καλώδιο τροφοδοσίας οθόνης (προαιρετικά) και συνδέστε στο σύστημα το καλώδιο τροφοδοσίας του συστήματος.

4 Τοποθετήστε την άλλη άκρη των καλωδίων τροφοδοσίας σε γειωμένη πρίζα ή σε ξεχωριστή πηγή ηλεκτρικού ρεύματος, όπως είναι ένα σύστημα αδιάλειπτης τροφοδοσίας (UPS) ή μια μονάδα διανομής ρεύματος (PDU).

Θέση του συστήματος σε λειτουργία



- 5 Θέστε σε λειτουργία το σύστημα και την οθόνη (προαιρετικά).

Πιέστε το κουμπί λειτουργίας στο σύστημα και την οθόνη. Πρέπει να ανάψουν οι ενδείξεις λειτουργίας. Ρυθμίστε τα κουμπιά ελέγχου της οθόνης όπως η εικόνα που εμφανίζεται να σας ικανοποιεί.

Ολοκλήρωση της εγκατάστασης του λειτουργικού συστήματος

Εάν έχετε αγοράσει ένα προεγκατεστημένο λειτουργικό σύστημα, ανατρέξτε στην τεκμηρίωση του λειτουργικού συστήματος που συνοδεύει το σύστημά σας. Για να εγκαταστήσετε ένα λειτουργικό σύστημα για πρώτη φορά, ανατρέξτε στον *Οδηγό γρήγορης εγκατάστασης*. Βεβαιωθείτε ότι το λειτουργικό σύστημα είναι εγκατεστημένο, πριν εγκαταστήσετε υλικό ή λογισμικό που δεν έχετε αγοράσει μαζί με το σύστημα.

Τεχνικές προδιαγραφές

Επεξεργαστής

Τύπος επεξεργαστή	Επεξεργαστής Intel® Pentium® D, της σειράς E6000 ή Επεξεργαστής Intel Celeron® D, της σειράς 300 ή Επεξεργαστής Intel Pentium 4, της σειράς 600.
-------------------	--

Δίαυλος επέκτασης

Τύπος διαύλου	PCI και PCIe
---------------	--------------

Υποδοχές επέκτασης

PCIe	2,5 Gb/δευτ. PCIe x1, 3,3 V, 12 V (υποδοχή 1) 2,5 Gb/δευτ. PCIe x8, 3,3 V, 12 V (υποδοχή 2) 2,5 Gb/δευτ. PCIe x4, 3,3 V, 12 V (υποδοχή 4)
PCI	Δίο 5V, μισού ύψους, 32 bit, 33MHz (υποδοχές 3 και 5)

Μνήμη

Αρχιτεκτονική	72 bit, ECC, PC-4300, χωρίς περιοχή προσωρινής αποθήκευσης, DDR II SDRAM, μονάδες DIMM, υπολογισμένες για λειτουργία στα 533 ή 667 MHz
Υποδοχές μονάδων μνήμης	τέσσερις με 240 ακίδες
Χωρητικότητα μονάδων μνήμης	512 MB ή 1 GB
Ελάχιστη μνήμη RAM	512 MB (μία μονάδα των 512 MB)
Μέγιστη μνήμη RAM	4 GB (τέσσερις μονάδες του 1 GB)

Μονάδες

Μονάδες σκληρού δίσκου	Έως δύο εσωτερικές μονάδες σκληρού δίσκου που δεν μπορούν να εγκατασταθούν αμέσως, των 3,5 ιντσών SATA με ενσωματωμένο ελεγκτή SATA ή Έως δύο εσωτερικές μονάδες σκληρού δίσκου που δεν μπορούν να εγκατασταθούν αμέσως, των 3,5 ιντσών SAS με κάρτα ελεγκτή SAS
Μονάδα δισκέτας	Μία προαιρετική 2,5 ιντσών, 1.44 MB

Μονάδες (συνεχίζεται)

Μονάδες οπτικού δίσκου	Έως και δύο προαιρετικές μονάδες IDE CD, DVD, ή συνδυασμός CD-RW/DVD ΣΗΜΕΙΩΣΗ: Οι μονάδες DVD είναι μόνο για δεδομένα.
Μονάδα ταινίας	Προαιρετική εξωτερική μονάδα USB CD Μία προαιρετική εσωτερική μονάδα μισού ύψους, 5.25 ιντσών SATA (για χρήση μόνο στο φατνίο των 5.25 ιντσών)
Μονάδα μνήμης flash	Προαιρετική εξωτερική μονάδα USB

Συζευκτήρες

Πίσω μέρος

Κάρτα NIC	Ένας RJ-45 (για ενσωματωμένες κάρτες διασύνδεσης δικτύου του 1 Gigabit)
Σειριακή	9 ακίδων, DTE, συμβατή με 16550
USB	Πέντε 4 ακίδων, συμβατές με USB 2.0
Οθόνη	VGA 15 ακίδων

Εμπρός μέρος

USB	Δύο 4 ακίδων, συμβατές με USB 2.0
-----	-----------------------------------

Εσωτερικής πρόσβασης

Κανάλι IDE	40 ακίδων
Κανάλια SATA	Τέσσερα με 7 ακίδες

Οθόνη

Τύπος οθόνης	Ενσωματωμένη
Μνήμη οθόνης	16 MB

Τροφοδοσία

Τροφοδοσία AC (ανά παροχή τροφοδοσίας)

Ηλεκτρική ισχύς σε Watt	305 W
Τάση	115-230 VAC, 60/50 Hz, 9,0-4,5 A
Έκλυση θερμότητας	1040 BTU/ώρα

Εφεδρική μπαταρία CMOS	CR 2032 3,0 V ιόντος λιθίου σε σχήμα νομίσματος
------------------------	---

Φυσικά χαρακτηριστικά

Ύψος	44,8 εκ. (17,6 ίντσες)
Μήκος	17,1 εκ. (6,8 ίντσες)
Πλάτος	46,7 εκ. (18,4 ίντσες)
Βάρος (μέγιστη διαμόρφωση)	17,7 kg (39 lb)

Χαρακτηριστικά περιβάλλοντος

ΣΗΜΕΙΩΣΗ: Για επιπλέον πληροφορίες σχετικά με τις περιβαλλοντικές μετρήσεις για συγκεκριμένες διαμορφώσεις συστήματος, επισκεφτείτε τη διεύθυνση www.dell.com/environmental_datasheets.

Θερμοκρασία

Λειτουργίας	10° έως 35°C (50° έως 95°F)
Αποθήκευσης	-40° έως 65°C (-40° έως 149°F)

Σχετική υγρασία

Λειτουργίας	20% έως 80% (χωρίς συμπύκνωση) με μέγιστη βαθμίδα υγρασίας 10% ανά ώρα
Αποθήκευσης	5% έως 95% (χωρίς συμπύκνωση)

Μέγιστη ταλάντευση

Λειτουργίας	5 έως 350 Hz στα 0,0002 G2/Hz
Αποθήκευσης	5 έως 500 Hz στα 0,001 έως 0,01 G2/Hz

Μέγιστη δόνηση

Λειτουργίας	40 G +/- 5% με διάρκεια παλμού 2 msec +/- 10% (ισοδύναμο με 20 ίντσες/δευτ. [51 εκ./δευτ.])
Αποθήκευσης	105 G +/- 5% με διάρκεια παλμού 2 msec +/- 10% (ισοδύναμο με 50 ίντσες/δευτ. [127 εκ./δευτ.])




Υψόμετρο

Λειτουργίας	-15,2 έως 3.048 μέτρα (-50 έως 10.000 πόδια)
Αποθήκευσης	-15,2 έως 10.600 μέτρα (-50 έως 35.000 πόδια)

Systemy Dell™ PowerEdge™ SC440

Rozpoczęcie pracy z systemem

Uwagi, pouczenia i ostrzeżenia

-  **UWAGA:** UWAGA oznacza ważną informację pozwalającą na lepsze wykorzystanie możliwości komputera.
-  **POUCZENIE:** POUCZENIE wskazuje na możliwość uszkodzenia sprzętu lub utraty danych i informuje o sposobie uniknięcia problemu.
-  **OSTRZEŻENIE:** OSTRZEŻENIE wskazuje na możliwość wystąpienia szkody materialnej oraz potencjalne niebezpieczeństwo obrażeń ciała lub śmierci.

Informacje zawarte w tym dokumencie mogą ulec zmianie bez uprzedzenia.

© 2006 Dell Inc. Wszelkie prawa zastrzeżone.

Powielanie w jakikolwiek sposób bez pisemnego zezwolenia firmy Dell Inc. jest zabronione.

Znaki towarowe użyte w tym tekście: *Dell*, logo firmy *Dell* oraz *PowerEdge* są znakami towarowymi firmy Dell Inc.; *Intel*, *Pentium* oraz *Celeron* są zarejestrowanymi znakami towarowymi firmy Intel Corporation; *Microsoft* i *Windows* są zarejestrowanymi znakami towarowymi, zaś *Windows Server* - znakiem towarowym firmy Microsoft Corporation; *Red Hat* jest zarejestrowanym znakiem towarowym firmy Red Hat, Inc.; *SUSE* jest zarejestrowanym znakiem towarowym firmy Novell Inc.

W tym dokumencie mogą być także użyte inne znaki towarowe i nazwy handlowe w odniesieniu do podmiotów posiadających prawa do znaków i nazw lub ich produktów. Firma Dell Inc. nie rości sobie praw własności do jakichkolwiek znaków towarowych i nazw handlowych, których nie jest właścicielem.

Model DCTA

Maj 2006

P/N MH473


Rev. A00

Funkcje systemu


Sprzęt i funkcje oprogramowania zainstalowane w zestawie komputerowym:

- Jeden z procesorów:
 - Intel® Pentium® D, E6000 sequence,
 - Intel Celeron® D, 300 sequence,
 - Intel Pentium 4, 600 sequence.

Wszystkie procesory obsługują technologię Extended Memory 64 (Intel EM64T).

 **UWAGA:** Informacje dotyczące procesora można znaleźć, używając programu konfiguracji systemu. Patrz: *Podręcznik użytkownika sprzętu*.


- Pamięć DDR II SDRAM o minimalnej pojemności 512 MB i częstotliwości 533 lub 667 MHz (jeśli takowa jest dostępna), z możliwością rozszerzenia do pojemności maksymalnie 4 GB poprzez zainstalowanie modułów niebuforowanej pamięci ECC o pojemności 512 MB lub 1 GB w czterech gniazdach modułów pamięci na płycie systemowej; jedno lub dwuszeregowo.
- Obsługa następujących konfiguracji wewnętrznych dysków twardych (bez możliwości podłączania w czasie pracy):
 - maksymalnie dwa wewnętrzne 3,5 calowe dyski twarde SATA ze zintegrowanym kontrolerem SATA lub
 - maksymalnie dwa wewnętrzne 3,5 calowe szeregowo podłączane dyski twarde SCSI (SAS) z kartą kontrolera SAS,
- jedna wnęka na 3,5 calowy napęd urządzenia peryferyjnego przeznaczona na opcjonalny napęd dyskietek oraz dwie 5,25 calowe wnęki na dodatkowe napędy: CD, DVD, CDRW/DVD combo lub napęd taśmowy.

 **UWAGA:** Urządzenia DVD są przeznaczone wyłącznie dla danych.

- Obsługiwane rodzaje wolumenów dyskowych: proste, rozłożone na kilka dysków (spanned), łączone w technice paskowej (stripped) (RAID 0) i w powielane w technice odbicia lustrzanego (mirrored) (RAID 1).
- Obsługa USB 2.0
- Alert naruszenia obudowy.

Płyta systemowa obejmuje następujące urządzenia zintegrowane:

- Dwukanałowy kontroler IDE obsługujący maksymalnie dwa dodatkowe urządzenia IDE (wliczając napędy CD, DVD i CD-RW/DVD combo) oraz jedno rezerwowe urządzenie taśmowe IDE.

 **UWAGA:** Urządzenia DVD są przeznaczone wyłącznie dla danych.

- Kontroler SATA obsługujący maksymalnie dwa połączone kablem dyski twarde SATA.
- Dwa 32 bitowe gniazda kart rozszerzeń I/O o częstotliwości 33 MHz, jedno gniazdo PCIe na kartę x4 oraz jedno gniazdo karty rozszerzeń PCIe na kartę x8.
- Zintegrowany podsystem grafiki z grafiką VGA z kontrolerem grafiki ATI ES1000 PCI o częstotliwości 33 MHz. Podsystem grafiki ma 16 MB pamięci graficznej z obsługą grafiki dwuwymiarowej (2D). Maksymalna rozdzielczość wynosi 1600x1200 z 65 536 kolorów, grafika w kolorach rzeczywistych jest obsługiwana przy następujących rozdzielczościach: 640 x 480, 800 x 600, 1024 x 768 oraz 1280 x 1024.

 **UWAGA:** System obsługuje wyłącznie zintegrowane podsystemy grafiki.

- Zintegrowana karta sieciowa Gigabit Ethernet o prędkości transmisji danych 1000 Mb/s, 100 Mb/s lub 10-Mb/s z obsługą PXE i Wake-on-LAN.
- Siedem złączy kompatybilnych z USB 2.0 (dwa z przodu i pięć z tyłu), obsługujących napęd dyskietek, napęd CD-ROM, klawiaturę, mysz lub dysk flash USB.
- Złącza na panelu tylnym obejmują złącze szeregowo, złącze karty grafiki, pięć złączy USB i jedno złącze kart NIC.
- Dwa złącza USB na panelu przednim.
- Cztery systemowe diody diagnostyczne LED na panelu przednim do zawiadomiania o wystąpieniu błędów podczas uruchamiania komputera.


Więcej informacji o poszczególnych funkcjach można znaleźć w sekcji „Specyfikacja techniczna” na stronie 60.

Obsługiwane systemy operacyjne

Na tym komputerze możliwe jest zainstalowanie następujących systemów operacyjnych:

- Microsoft® Windows Server™ 2003, Standard/Enterprise Edition (wersja standardowa i dla firm)
- Microsoft Windows Server 2003, wersja Standard x64
- Microsoft Windows® Small Business Server 2003, wersje Standard i Premium
- Red Hat Enterprise Linux (wersja 4) dla Intel EM64T
- Red Hat® Enterprise Linux (wersja 4) dla Intel x86
- SUSE LINUX Enterprise Server 10

Inne przydatne informacje

 **OSTRZEŻENIE:** *Przewodnik z informacjami o produkcji zawiera ważne wskazówki dotyczące bezpieczeństwa oraz przepisy prawne. Informacje dotyczące gwarancji mogą zostać zamieszczone w tym dokumencie lub dostarczone jako oddzielny dokument.*

- *Podręcznik użytkownika sprzętu* zawiera informacje o funkcjach systemu i opis sposobów rozwiązywania problemów zaistniałych podczas użytkowania systemu, a także instrukcje dotyczące instalacji lub wymiany elementów systemu. Ten dokument można znaleźć na płycie CD dostarczonej wraz z systemem lub na stronie internetowej support.dell.com.
- Płyta CD dołączona do systemu zawiera dokumentację i narzędzia do konfiguracji systemu oraz zarządzania nim.
- Czasem wraz z systemem dostarczane są aktualizacje, opisujące zmiany w oprogramowaniu systemowym i/lub dokumentacji.



UWAGA: Należy zawsze sprawdzać, czy pojawiły się nowe aktualizacje na stronie **support.dell.com** i czytać informacje o aktualizacjach, ponieważ często pojawiają się one tam wcześniej niż w innych dokumentach.

- Dane o wersji lub pliki readme mogą być dołączone do systemu w celu dostarczenia informacji o uaktualnieniach wprowadzonych w ostatniej chwili do systemu, dokumentacji lub zaawansowanych technicznie materiałów referencyjnych, przeznaczonych dla doświadczonych użytkowników lub personelu technicznego.

- Dokumentacja systemu operacyjnego zawiera instrukcje dotyczące instalacji (jeśli jest konieczna), konfiguracji oraz przedstawia sposób korzystania z oprogramowania systemu operacyjnego.
- Dokumentacja elementów sprzętu komputerowego zakupionych osobno zawiera informacje dotyczące konfiguracji i instalacji tych opcji.

Uzyskiwanie pomocy technicznej

Jeżeli nie rozumiesz procedur opisanych w tym podręczniku lub jeśli system nie działa zgodnie z oczekiwaniami, zapoznaj się z *Podręcznikiem użytkownika sprzętu*.

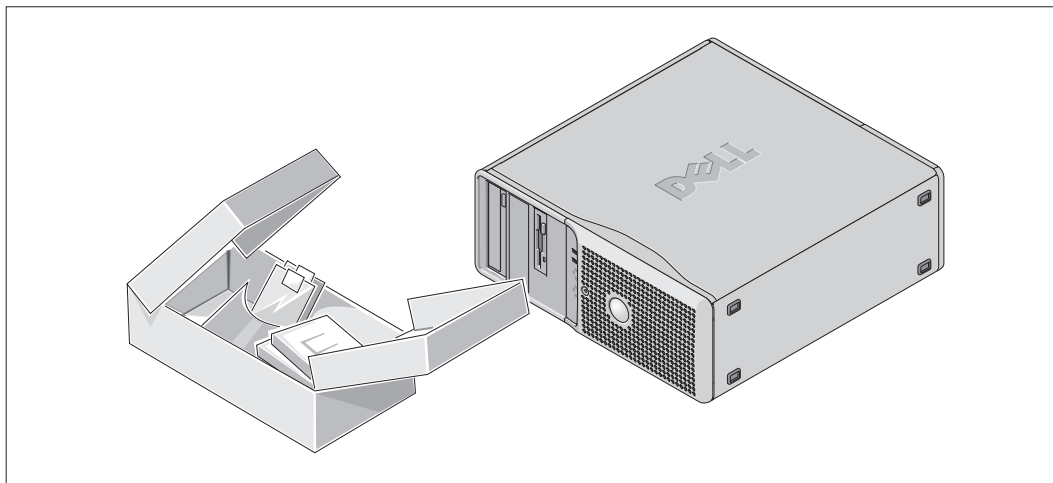
Dostępne są również szkolenia i certyfikaty firmy Dell; proszę odwiedzić stronę internetową www.dell.com/training w celu uzyskania dalszych informacji. Ta usługa może nie być dostępna we wszystkich lokalizacjach.

Instalacja i konfiguracja

⚠ OSTRZEŻENIE: Przed wykonaniem poniższej procedury należy przeczytać instrukcje dotyczące bezpieczeństwa oraz ważne informacje prawne zamieszczone w *Przewodniku z informacjami o produkcie* i zastosować się do nich.

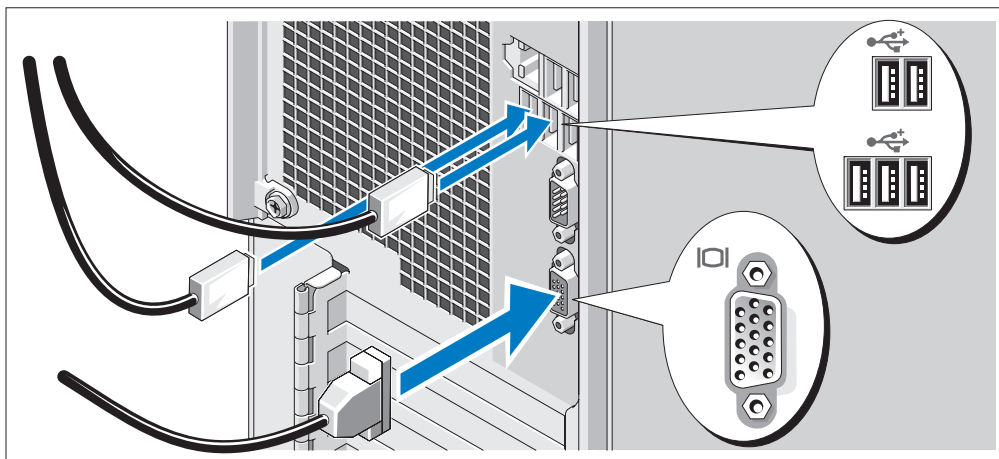
Ta sekcja opisuje czynności, które należy wykonać podczas konfigurowania systemu po raz pierwszy.

Rozpakowanie zestawu komputerowego



- 1 Rozpakuj komputer i zidentyfikuj jego poszczególne elementy.
Zachowaj wszystkie opakowania na wypadek, gdyby były później potrzebne.

Podłączanie klawiatury, myszy i monitora

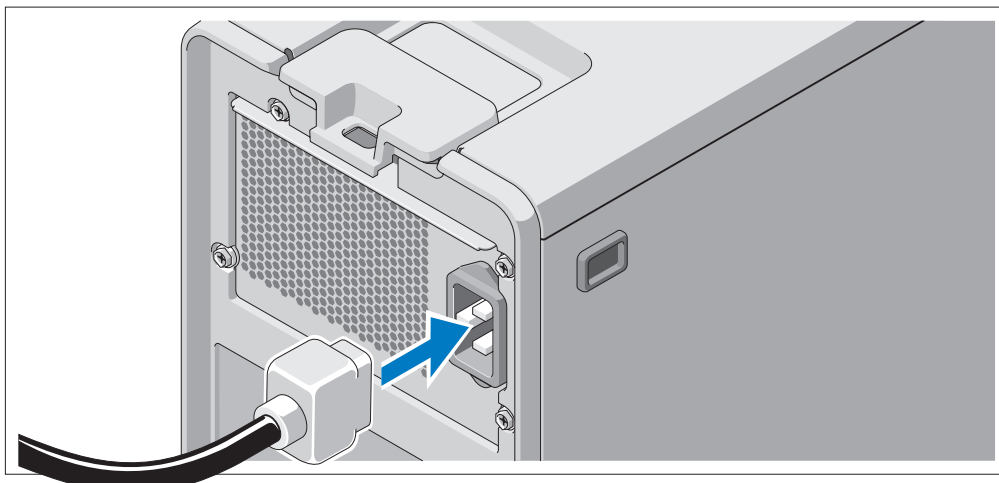


- 2 Podłącz klawiaturę, mysz i monitor (opcjonalnie).

Przy złączach w tylnej części komputera znajdują się ikony oznaczające, który kabel należy podłączyć do danego złącza.

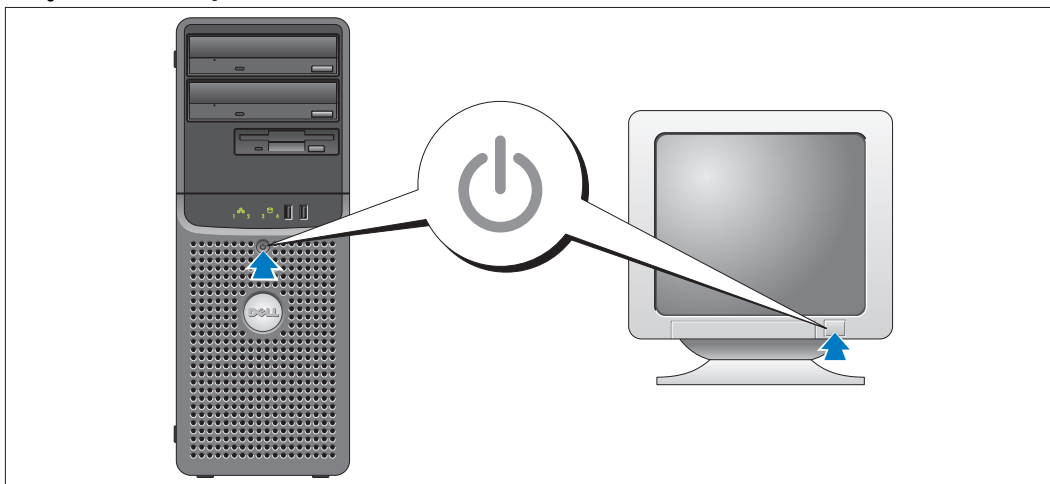
Należy upewnić się, że śruby na złączu kabla monitora są dokręcone (o ile występują).

Podłączanie do zasilania



- 3 Podłącz kabel zasilania monitora do monitora (opcjonalnego), a następnie kabel zasilania systemu do komputera.
- 4 Teraz podłącz drugą końcówkę tych kabli do uziemionego gniazdka elektrycznego lub oddzielnego źródła zasilania, np. do zasilania bezprzerwowego (UPS) lub do jednostki rozdziału zasilania (PDU).

Włączanie komputera



- 5 Włącz komputer i monitor (opcjonalnie).

Naciśnij przyciski zasilania komputera i monitora. Powinny zaświecić się wskaźniki zasilania. Wyreguluj ustawienia monitora aż do uzyskania odpowiedniego obrazu.

Skonfiguruj system operacyjny

W przypadku zakupienia systemu operacyjnego zainstalowanego fabrycznie, zapoznaj się z dokumentacją systemu operacyjnego dostarczoną wraz z systemem. Jeśli system operacyjny jest instalowany po raz pierwszy, należy zapoznać się z *Podręcznikiem szybkiej instalacji*. Zanim zaczniesz instalację sprzętu i oprogramowania, które nie zostały zakupione wraz z systemem, upewnij się, że system operacyjny jest zainstalowany.

Specyfikacja techniczna

Procesor

Typ procesora	Intel® Pentium® D, E6000 sequence, lub Intel Celeron® D, 300 sequence, lub Intel Pentium 4, 600 sequence.
---------------	---

Szyna rozszerzeń

Typ szyny	PCI oraz PCIe
-----------	---------------

Gniazda rozszerzeń

PCIe	Gniazdo PCIe o transmisji danych 2,5 Gb/s na kartę x1 o napięciu 3,3 V, 12 V (gniazdo 1) Gniazdo PCIe o transmisji danych 2,5 Gb/s na kartę x8 o napięciu 3,3 V, 12 V (gniazdo 2) Gniazdo PCIe o transmisji danych 2,5 Gb/s na kartę x4 o napięciu 3,3 V, 12 V (gniazdo 4)
PCI	Dwa gniazda na 32 bitowe karty o połówkowej długości, napięciu 5 V i częstotliwości 33 MHz (gniazda 3 i 5)

Pamięć

Architektura	72 bitowe moduły pamięci ECC, PC 4300, niebuforowane moduły pamięci DDR II SDRAM, DIMM dostosowane do częstotliwości 533 lub 667 MHz
Gniazda modułów pamięci	Cztery gniazda 240 stykowe
Pojemność modułów pamięci	512 MB lub 1 GB
Minimalna pojemność pamięci RAM	512 MB (jeden moduł 512 MB)
Maksymalna pojemność pamięci RAM	4 GB (cztery moduły po 1 GB)

Napędy

Dyski twarde	Maksymalnie dwa wewnętrzne 3,5 calowe dyski twarde SATA (bez możliwości podłączania w czasie pracy) ze zintegrowanym kontrolerem SATA, lub maksymalnie dwa wewnętrzne 3,5 calowe dyski twarde SAS (bez możliwości podłączania w czasie pracy) ze zintegrowanym kontrolerem SAS.
--------------	---

Napędy (ciąg dalszy)

Napęd dyskietek	Jedna opcjonalna stacja dyskietek 2,5 calowych o pojemności 1,44 MB
Napęd optyczny	Maksymalnie dwa opcjonalne napędy IDE — CD, DVD lub CD--RW/DVD combo UWAGA: Urządzenia DVD są przeznaczone wyłącznie dla danych. Opcjonalny zewnętrzny napęd CD USB
Napęd taśmowy	Jeden opcjonalny, wewnętrzny 5,25 calowy napęd SATA o pełnej wysokości (do stosowania wyłącznie w 5,25 calowej wnęce)
Napęd dysku flash	Zewnętrzny opcjonalny USB

Złącza

Tylne

NIC	Jedno RJ-45 (dla zintegrowanej karty 1 Gigabit NIC)
Szeregowe	9-stykowe, DTE, kompatybilne z 16550
USB	pięć złączy 4-stykowych, kompatybilnych z USB 2.0
Grafika	15-stykowa karta VGA

Przednie

USB	Dwa złącza 4-stykowe, kompatybilne z USB 2.0
-----	--

Dostępny od wewnątrz

kanal IDE	40-stykowe
kanały SATA	Cztery gniazda 7 stykowe

Grafika

Typ grafiki	Zintegrowana
Pamięć grafiki	16 MB

Zasilanie

Zasilacz prądu zmiennego

Moc	305 W
Napięcie	115 – 230 VAC, 60/50 Hz, 9,0 – 4,5 A
Rozproszenie ciepła	1040 BTU/godz.

Bateria CMOS

Litowo-jonowa bateria pastylkowa CR 2032 o napięciu 3,0 V

Cechy fizyczne

Wysokość	44,8 cm (17,6 cali)
Szerokość	17,1 cm (6,8 cala)
Głębokość	46,7 cm (18,4 cali)
Ciężar (konfiguracja maksymalna)	17,7 kg (39 funtów)

Warunki otoczenia

UWAGA: W celu uzyskania dodatkowych informacji o warunkach otoczenia przewidzianych dla poszczególnych konfiguracji systemu, proszę odwiedzić stronę internetową www.dell.com/environmental_datasheets.

Temperatura

Podczas eksploatacji	Od 10° do 35°C (od 50° do 95°F)
Podczas przechowywania	Od -40° do 65°C (od -40° do 149°F)

Wilgotność względna

Podczas eksploatacji	Od 20% do 80% (bez kondensacji) przy maksymalnym gradiencie wilgotności wynoszącym 10% na godzinę
Podczas przechowywania	Od 5% do 95% (przy braku kondensacji)

Maksymalne natężenie wibracji

Podczas eksploatacji	Od 5 do 350 Hz przy 0,0002 G ² /Hz
Podczas przechowywania	Od 5 do 500 Hz przy od 0,001 do 0,01 G ² /Hz

Maksymalne wstrząsy

Podczas eksploatacji	40 G +/- 5% z czasem trwania pulsu 2 ms +/- 10% (ekwiwalent 20 cali/s [51 cm/s])
Podczas przechowywania	105 G +/- 5% z czasem trwania pulsu 2 ms +/- 10% (ekwiwalent 50 cali/s [127 cm/s])

Wysokość n.p.m.


Podczas eksploatacji	Od -15,2 do 3048 m (od -50 do 10 000 stóp)
Podczas przechowywania	Od -15,2 do 10 600 m (od -50 do 35 000 stóp)

Системы Dell™ PowerEdge™ SC440

Начало работы с системой

Примечания, символы внимания и предупреждения

 **ПРИМЕЧАНИЕ:** Подзаголовок ПРИМЕЧАНИЕ указывает на важную информацию, которая поможет использовать компьютер более эффективно.

 **ВНИМАНИЕ:** Символ ВНИМАНИЕ указывает на возможность повреждения оборудования или потери данных и объясняет, как этого избежать.

 **ПРЕДУПРЕЖДЕНИЕ:** ПРЕДУПРЕЖДЕНИЕ указывает на потенциальную опасность повреждения, получения легких травм или угрозу для жизни.

Информация в этом документе может быть изменена без предварительного уведомления.

© Корпорация Dell Inc. , 2006. Все права защищены.

Воспроизведение любой части данного документа любым способом без письменного разрешения корпорации Dell Inc. строго воспрещается.

Ниже перечислены товарные знаки, использованные в этом документе. *Dell*, логотип *Dell* и *PowerEdge* являются товарными знаками Dell Inc.; *Intel*, *Pentium* и *Celeron* являются товарными знаками корпорации Intel; *Microsoft* и *Windows* являются зарегистрированными товарными знаками, а *Windows Server* – товарным знаком корпорации Microsoft; *Red Hat* является товарным знаком Red Hat, Inc.; *SUSE* является товарным знаком Novell Inc.

Остальные товарные знаки и торговые наименования могут использоваться в этом руководстве для обозначения компаний, заявляющих права на товарные знаки и наименования, или продуктов этих компаний. Корпорация Dell Inc. не заявляет прав ни на какие товарные знаки и названия, кроме собственных.

Модель DCTA

Май 2006 г.

P/N MH473


Rev. A00

Характеристики системы

Ниже перечислены основные характеристики аппаратного и программного обеспечения системы.

- Один из следующих процессоров:
 - Процессор Intel® Pentium® D серии E6000.
 - Процессор Intel Celeron® D серии 300.
 - Intel Pentium 4 серии 600.

Все процессоры поддерживают технологию Intel Extended Memory 64 (Intel EM64T).

 **ПРИМЕЧАНИЕ:** Воспользуйтесь программой настройки системы, чтобы просмотреть информацию о процессоре. См. документ *Руководство по эксплуатации оборудования*.

- Память DDR II SDRAM 533 или 667 МГц (если доступно) объемом не менее 512 Мб с возможностью наращивания до DDR II SDRAM объемом 4 Гб путем установки небуферизированных модулей памяти с коррекцией ошибок объемом 512 Мб или 1 Гб в четыре гнезда для модулей памяти на системной плате с односторонним или двусторонним расположением контактов.
- Поддержка следующих конфигураций внутренних жестких дисков (без возможности “горячей” замены):
 - До двух 3,5-дюймовых внутренних жестких дисков SATA со встроенным контроллером SATA или
 - До двух 3,5-дюймовых внутренних жестких дисков Serial-Attached SCSI (SAS) с платой контроллера SAS
- Один 3,5-дюймовый отсек периферийных устройств для дополнительного дисководов гибких дисков и два 5,25-дюймовых отсека для следующих поддерживаемых дисководов: дисковод компакт-дисков или DVD, комбинированное устройство CD-RW/DVD или устройство для архивирования на магнитной ленте.

 **ПРИМЕЧАНИЕ:** Дисководы DVD предназначены только для данных.

- Поддержка следующих типов томов дисков: простых, составных, расщепленных (RAID 0) и зеркальных (RAID 1).
- Поддержка USB 2.0.
- Сигнализатор открытия корпуса.

Ниже перечислены встроенные возможности системной платы.

- Двухканальный контроллер IDE, поддерживающий до двух IDE-устройств, включая IDE-дисководы компакт-дисков, DVD или комбинированные IDE-устройства CD-RW/DVD, а также IDE-устройство для архивирования на магнитной ленте.

 **ПРИМЕЧАНИЕ:** Дисководы DVD предназначены только для данных.

- Контроллер SATA, поддерживающий до двух соединенных кабелем жестких дисков SATA.
- Два 32-разрядных гнезда для плат расширения ввода/вывода с тактовой частотой 33 МГц, один 1-канальный разъем расширения PCIe, один 4-канальный разъем расширения PCIe и один 8-канальный разъем расширения PCIe.
- Встроенная VGA-совместимая видеоподсистема с видеоконтроллером ATI ES1000 на шине PCI с частотой 33 МГц. В данной видеоподсистеме имеется 16 Мб видеопамати с поддержкой двумерной графики. Максимальное разрешение 1600x1200 с поддержкой 65 536 цветов; режим true-color поддерживается при разрешениях 640 x 480, 800 x 600, 1024 x 768 и 1280 x 1024.

 **ПРИМЕЧАНИЕ:** Данная система поддерживает только встроенный видеоконтроллер.

- Встроенная сетевая интерфейсная плата Gigabit Ethernet, обеспечивающая поддержку скоростей передачи данных 1000 Мбит/с, 100 Мбит/с или 10-Мбит/с, а также поддержку стандарта PXE и технологии Wake-on-LAN.
- Семь разъемов, совместимых со стандартом USB 2.0 (два на передней панели и пять на задней), которые обеспечивают поддержку дисководов гибких дисков, дисководов компакт-дисков, клавиатуры, мыши или флэш-устройства USB.
- На задней панели предусмотрены один разъем последовательного порта, один видеоразъем, пять разъемов USB и один разъем сетевой интерфейсной платы.
- На передней панели имеется два USB-разъема.
- Четыре индикатора системной диагностики, расположенные на передней панели, для отправки сообщений и уведомлений о сбоях во время запуска.


Более подробную информацию об отдельных компонентах см. в разделе “Технические характеристики” на странице 70.

Поддерживаемые операционные системы

Система поддерживает следующие операционные системы:

- Microsoft® Windows Server™ 2003, Standard Edition
- Microsoft Windows Server 2003, Standard x64 Edition
- Microsoft Windows® Small Business Server 2003 Standard Edition и Premium Edition
- Red Hat® Enterprise Linux (версия 4) для Intel EM64T
- Red Hat Enterprise Linux (версия 4) для Intel x86
- SUSE® LINUX Enterprise Server 10

Дополнительная полезная информация

 **ПРЕДУПРЕЖДЕНИЕ:** В документе *Информационное руководство по продуктам* приведены важные сведения по технике безопасности, а также нормативная информация. Гарантийная информация может включаться в состав данного документа или быть представлена в отдельном документе.

- В документе *Руководство по эксплуатации оборудования* представлена информация о характеристиках системы и описан порядок поиска и устранения неисправностей системы и установки или замены ее компонентов. Этот документ содержится на компакт-дисках, поставляемых с системой, и на веб-сайте support.dell.com.
- На компакт-дисках, поставляемых в комплекте с системой, имеются вспомогательные программные средства для настройки и управления системой, а также соответствующая документация.
- Обновления документов иногда прилагаются к системе для предоставления описания изменений, внесенных в систему, программное обеспечение и/или в документацию.



ПРИМЕЧАНИЕ: Рекомендуется регулярно проверять наличие обновлений на веб-сайте support.dell.com и в первую очередь изучать содержащуюся в них информацию, поскольку часто она является более приоритетной по отношению к информации в других документах.

- В комплект поставки могут включаться файлы с информацией о версии или файлы Readme с описанием последних обновлений и изменений в системе или с дополнительной технической информацией, предназначенной для опытных пользователей и технических специалистов.
- В документации по операционной системе содержится описание установки (при необходимости), настройки и использования ОС.
- Информацию о настройке и установке дополнительных устройств, которые были приобретены отдельно, можно найти в документации на эти устройства.

Получение технической поддержки

В случае непонимания приведенной в настоящем руководстве процедуры или неправильной работы системы, см. документ *Руководство по эксплуатации оборудования*.

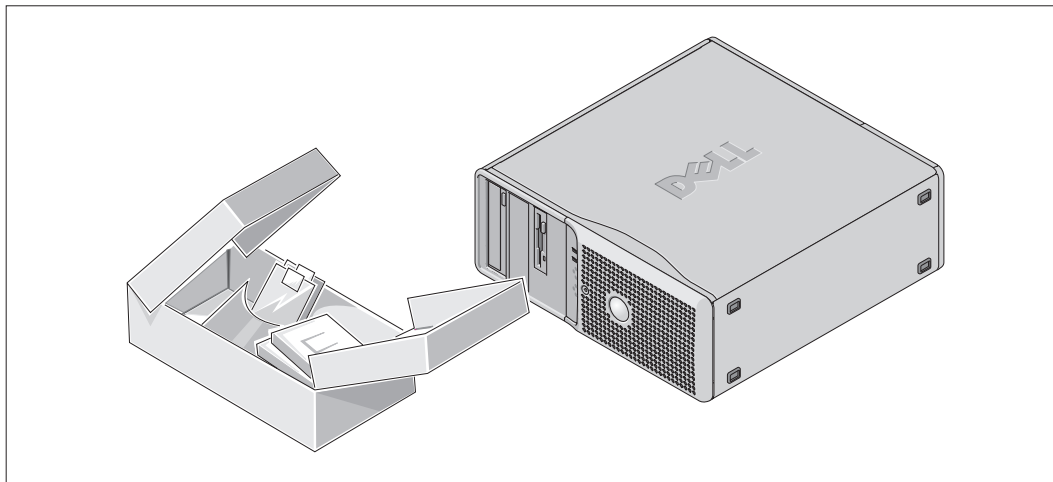
С программой обучения и сертификации Enterprise Training & Certification корпорации Dell можно ознакомиться на сайте www.dell.com/training. Услуги обучения и сертификации, возможно, доступны не во всех регионах.

Установка и настройка

⚠ ПРЕДУПРЕЖДЕНИЕ: Перед выполнением описанных ниже процедур ознакомьтесь с инструкциями по технике безопасности и важной нормативной информацией в документе *Информационное руководство по продуктам*.

В данном разделе описываются действия по первоначальной установке системы.

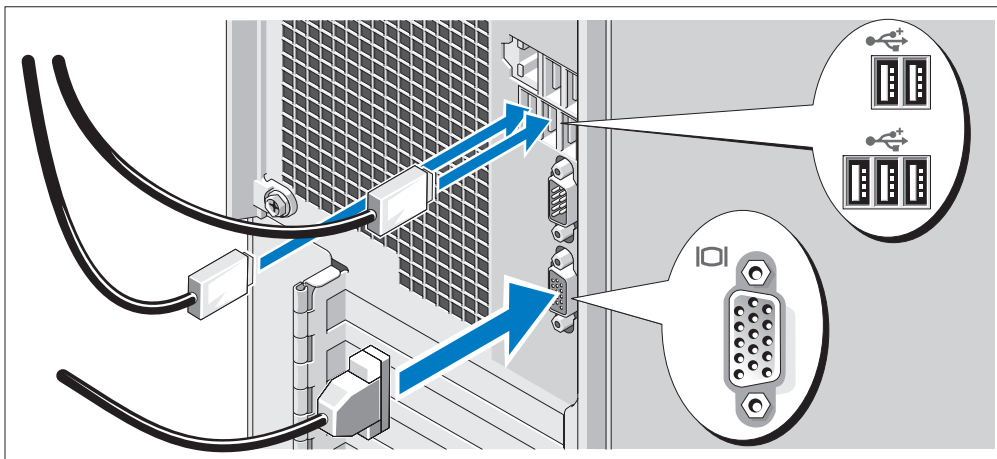
Распаковка системы



1 Распакуйте систему и идентифицируйте каждый элемент.

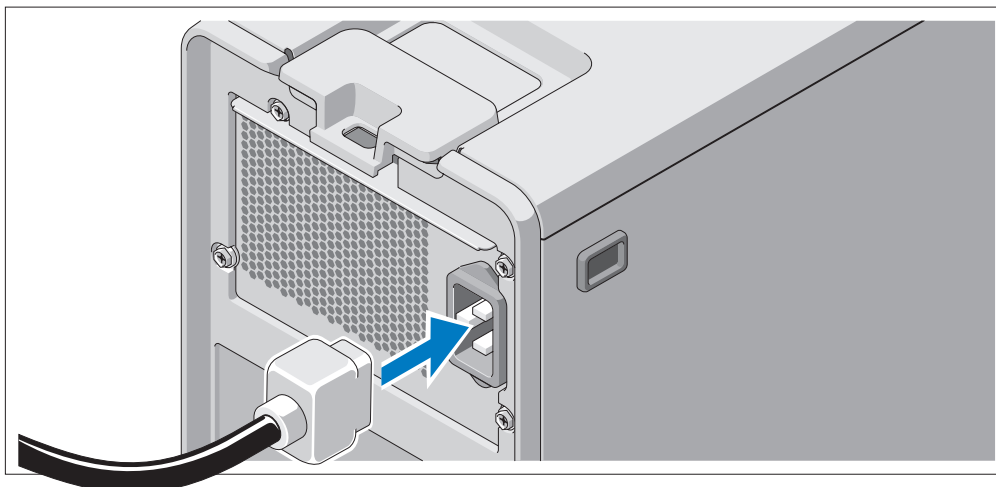
Сохраните все упаковочные материалы, так как они могут понадобиться в дальнейшем.

Подключение клавиатуры, мыши и монитора



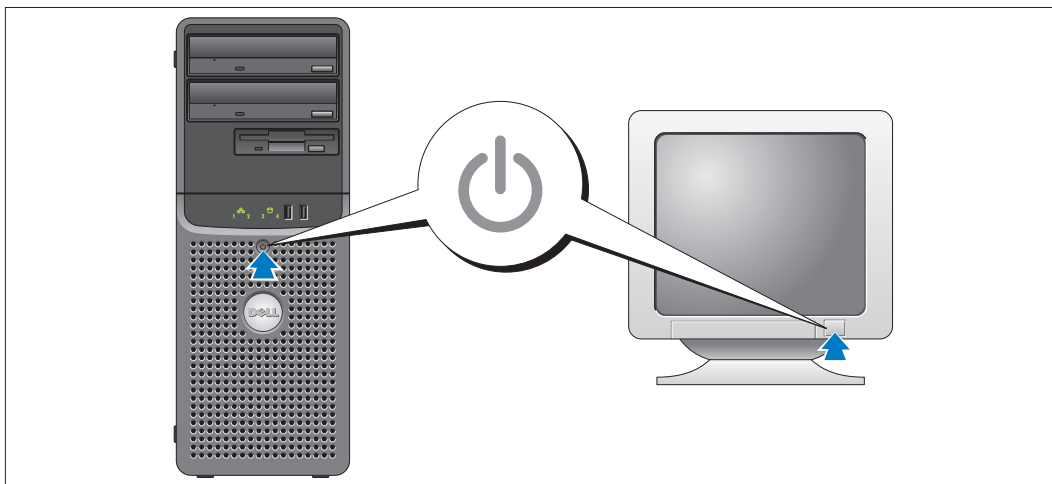
- 2** Подключите клавиатуру, мышь и монитор (дополнительно).
Разъемы на задней панели системы снабжены значками, позволяющими определить правильное подключение кабелей.
На разьеме кабеля монитора необходимо затянуть винты (если они имеются).

Подключение питания



- 3** Подключите шнур питания монитора к монитору (дополнительно), а шнур питания системы к системе.
4 Подключите другой конец шнура питания к заземленной розетке или отдельному источнику питания, например источнику бесперебойного питания или блоку распределения питания.

Включение системы



- 5 Включите систему и монитор (дополнительно).

Нажмите кнопку питания на системе и мониторе. Должны включиться индикаторы питания. Отрегулируйте монитор для получения нужного качества изображения.

Завершение установки операционной системы

Если компьютер приобретен с предустановленной операционной системой, см. соответствующую документацию, поставляемую вместе с компьютером. Описание первоначальной установки операционной системы см. в документе *Справочное руководство для быстрой установки*. Операционная система должна быть установлена до установки аппаратного или программного обеспечения, которое не было приобретено вместе с системой.

Технические характеристики

Процессор

Тип процессора	Процессор Intel® Pentium® D серии E6000 или Intel Celeron® D серии 300 или Intel Pentium 4 серии 600.
----------------	---

Шина расширения

Тип шины	PCI и PCIe
----------	------------

Разъемы расширения

PCIe	PCIe x1 со скоростью передачи данных 2,5 Гбит/с, питанием 3,3 В, 12 В (разъем 1). PCIe x8 со скоростью передачи данных 2,5 Гбит/с, питанием 3,3 В, 12 В (разъем 2). PCIe x4 со скоростью передачи данных 2,5 Гбит/с, питанием 3,3 В, 12 В (разъем 4).
PCI	Два 32-разрядных разъема половинной длины с питанием 5 В и тактовой частотой 33 МГц (разъемы 3 и 5).

Память

Архитектура	72-разрядные небуферизованные модули DIMM регистровой памяти PC-4300 DDR II SDRAM с коррекцией ошибок, способные работать с тактовой частотой 533 или 667 МГц
Разъемы для модулей памяти	четыре 240-контактных
Емкость модулей памяти	512 Мб или 1 Гб
Минимальный объем оперативной памяти	512 Мб (один модуль емкостью 512 Мб)
Максимальный объем оперативной памяти	4 Гб (четыре модуля 1 Гб)

Накопители

Жесткие диски	До двух 3,5-дюймовых внутренних жестких дисков SATA со встроенным контроллером SATA, без возможности подключения в “горячем” режиме или до двух 3,5-дюймовых внутренних жестких дисков SAS с платой контроллера SAS, без возможности подключения в “горячем” режиме.
---------------	--

Накопители (продолжение)

Дисковод гибких дисков	Один дополнительный 2,5-дюймовый дисковод гибких дисков емкостью 1,44 Мб
Оптические дисководы	До двух дополнительных устройств, включающих IDE-дисководы компакт-дисков, IDE-дисководы DVD или комбинированные IDE-устройства CD-RW/DVD ПРИМЕЧАНИЕ: Дисководы DVD предназначены только для данных. Внешний дополнительный дисковод компакт-дисков с USB-интерфейсом
Ленточный накопитель	один дополнительный 5,25-дюймовый внутренний накопитель SATA половинной высоты (устанавливаемый только в 5,25-дюймовый отсек)
Накопитель флэш-памяти	Внешний дополнительный с USB-интерфейсом

Разъемы

Задняя панель

Сетевая интерфейсная плата	Один разъем RJ-45 (для встроенной сетевой интерфейсной платы 1 гигабит)
Последовательный порт	9-контактный, DTE, совместимый с 16550
USB	Пять 4-контактных, совместимых с USB 2.0
Видео	15-контактный VGA

Передняя панель

USB	Два 4-контактных, совместимых с USB 2.0
-----	---

Внутренние

Канал IDE	40-контактный
Каналы SATA	Четыре 7-контактных

Видео

Тип видеоконтроллера	Встроенный
Видеопамять	16 Мб

Электропитание

Источник питания переменного тока (для каждого блока питания)

Мощность	305 Вт
Напряжение	115–230 В переменного тока, 60/50 Гц, 9,0 – 4,5 А
Теплоотдача	1040 ВТУ/час

Резервный аккумулятор CMOS	Круглый ионно-литиевый CR 2032, 3,0 В
----------------------------	---------------------------------------

Габаритные размеры

Высота	44,8 см
Ширина	17,1 см
Глубина	46,7 см
Масса (макс. конфигурация)	17,7 кг

Требования к окружающей среде

ПРИМЕЧАНИЕ: Дополнительную информацию о параметрах окружающей среды для установки определенной конфигурации системы см. на веб-узле www.dell.com/environmental_datasheets.

Температура

Эксплуатация	От 10° до 35°C
Хранение	От –40° до 65°C

Относительная влажность

Эксплуатация	От 20% до 80% (без конденсации) с максимальным изменением влажности на 10% в час
Хранение	5% – 95 % (без конденсации)

Максимальная вибрация

Эксплуатация	От 5 до 350 Гц при 0,0002 G2/Гц
Хранение	От 5 до 500 Гц в диапазоне от 0,001 до 0,01 G2/Гц

Максимальная ударная нагрузка

Эксплуатация	40 G +/- 5% с продолжительностью импульса 2 мсек +/- 10% (эквивалент 51 см/сек)
Хранение	105 g +/- 5% с продолжительностью импульса 2 мсек +/- 10% (эквивалент 127 см/сек)

Высота над уровнем моря

Эксплуатация	От –15,2 до 3048 м
Хранение	От –15,2 до 10 600 м

Sistemas Dell™ PowerEdge™ SC440

Procedimientos iniciales con el sistema

Notas, avisos y precauciones



NOTA: una NOTA proporciona información importante que le ayudará a utilizar mejor el ordenador.



AVISO: un AVISO indica la posibilidad de daños en el hardware o la pérdida de datos, e informa de cómo evitar el problema.



PRECAUCIÓN: un mensaje de PRECAUCIÓN indica el riesgo de daños materiales, lesiones o incluso la muerte.

La información contenida en este documento puede modificarse sin previo aviso.

© 2006 Dell Inc. Reservados todos los derechos.

Queda estrictamente prohibida la reproducción de este documento en cualquier forma sin la autorización por escrito de Dell Inc.

Marcas comerciales utilizadas en este texto: *Dell*, el logotipo de *Dell* y *PowerEdge* son marcas comerciales de Dell Inc.; *Intel*, *Pentium* y *Celeron* son marcas comerciales registradas de Intel Corporation; *Microsoft* y *Windows* son marcas comerciales registradas y *Windows Server* es una marca comercial de Microsoft Corporation; *Red Hat* es una marca comercial registrada de Red Hat, Inc.; *SUSE* es una marca comercial registrada de Novell Inc.

Otras marcas y otros nombres comerciales pueden utilizarse en este documento para hacer referencia a las entidades que los poseen o a sus productos. Dell Inc. renuncia a cualquier interés sobre la propiedad de marcas y nombres comerciales que no sean los suyos.

Modelo DCTA

Mayo de 2006

P/N MH473


Rev. A00

Características del sistema


Éstas son las características principales de hardware y software del sistema:

- Incluye uno de los procesadores siguientes:
 - Procesador Intel® Pentium® D, secuencia E6000
 - Intel Celeron® D, secuencia 300
 - Intel Pentium 4, secuencia 600

Todos los procesadores admiten Intel Extended Memory 64 Technology (Intel EM64T).

 **NOTA:** utilice el programa de configuración del sistema para visualizar la información del procesador. Consulte el *Manual del propietario del hardware*.


- Un mínimo de 512 MB de memoria SDRAM DDR II a 533 MHz (o 667 MHz si está disponible), actualizable a una memoria SDRAM DDR II de 4 GB instalando módulos de memoria ECC de 512 MB o 1 GB sin almacenamiento temporal en los cuatro zócalos para módulos de memoria de la placa base; dual o no dual.
- Soporte para las siguientes configuraciones de unidad de disco interna (sin acoplamiento activo):
 - Hasta dos unidades de disco duro SATA internas de 3,5 pulgadas con una controladora SATA integradaO bien:
 - Hasta dos unidades de disco duro SCSI internas conectadas en serie (SAS) de 3,5 pulgadas con una tarjeta controladora SAS
- Un compartimento de unidad periférica de 3,5 pulgadas para la unidad de disquete opcional y dos compartimentos de 5,25 pulgadas para las siguientes unidades admitidas: unidad de CD, DVD, CD-RW/DVD combinada o unidad de copia de seguridad en cinta.

 **NOTA:** los dispositivos de DVD son sólo de datos.

- Soporte para los tipos de volumen de disco siguientes: simples, distribuidos, seccionados (RAID 0) y duplicados (RAID 1)
- Soporte para USB 2.0
- Alerta de intrusión en el chasis


La placa base incluye las siguientes funciones integradas:

- Controladora IDE de dos canales que admite hasta dos dispositivos compatibles, por ejemplo, una unidad IDE de CD, de DVD, de CDRW/DVD combinada y un dispositivo de copia de seguridad en cinta IDE.

 **NOTA:** los dispositivos de DVD son sólo de datos.

- Controladora SATA que admite hasta dos unidades de disco duro SATA cableadas.
- Dos ranuras para tarjeta de expansión de E/S de 32 bits, 33 MHz, una ranura de expansión PCIe x1, una ranura de expansión PCIe x4 y una ranura de expansión PCIe x8.

- Un subsistema de vídeo integrado compatible con VGA con una controladora de vídeo PCI ATI ES1000 a 33 MHz. Este subsistema de vídeo contiene 16 MB de memoria gráfica que admite gráficos en 2D. La resolución máxima es de 1 600 x 1 200 con 65 536 colores; se admiten gráficos de color verdadero en las resoluciones siguientes: 640 x 480, 800 x 600, 1 024 x 768 y 1 280 x 1 024.

 **NOTA:** el sistema sólo admite vídeo integrado.

- Una NIC Ethernet Gigabit integrada que admite velocidades de transferencia de datos de 1 000 Mbps, 100 Mbps o 10-Mbps con soporte para PXE y Wake-on-LAN.
- Siete conectores compatibles con USB 2.0 (dos en la parte frontal y cinco en la parte posterior) que admiten una unidad de disquete, una unidad de CD-ROM, un teclado, un ratón o una unidad flash USB.
- En el panel posterior se incluyen los conectores serie, de vídeo, cinco conectores USB y un conector de NIC.
- En el panel frontal se incluyen dos conectores USB.
- Cuatro LED de diagnóstico del sistema en el panel frontal para mensajería en caso de fallo y notificaciones durante la puesta en marcha.


Para obtener más información sobre características específicas, consulte “Especificaciones técnicas” en la página 81.

Sistemas operativos admitidos

El sistema admite los siguientes sistemas operativos:

- Microsoft® Windows Server™ 2003, Standard Edition
- Microsoft Windows Server 2003, Standard x64 Edition
- Microsoft Windows® Small Business Server 2003 Standard Edition y Premium Edition
- Red Hat® Enterprise Linux (versión 4) para Intel EM64T
- Red Hat Enterprise Linux (versión 4) para Intel x86
- SUSE® LINUX Enterprise Server 10

Otra información necesaria

 **PRECAUCIÓN:** la *Guía de información del producto* contiene información importante sobre seguridad y normativas. La información de la garantía puede estar incluida en este documento o constar en un documento aparte.

- En el *Manual del propietario del hardware* se proporciona información sobre las características del sistema y se describe cómo solucionar problemas del sistema e instalar o sustituir componentes del sistema. Este documento puede encontrarse en los CD incluidos con el sistema o en support.dell.com.
- Los CD que se facilitan con el sistema proporcionan documentación y herramientas para configurar y administrar el sistema.

- Algunas veces, con el sistema se incluyen actualizaciones que describen los cambios realizados en el sistema, en el software o en la documentación.



NOTA: compruebe si hay actualizaciones en support.dell.com y, si las hay, léalas antes de proceder a la instalación, puesto que a menudo sustituyen la información contenida en otros documentos.

- Es posible que se incluyan notas de la versión o archivos Léame para proporcionar actualizaciones de última hora relativas al sistema o a la documentación, o material de consulta técnica avanzada destinado a técnicos o usuarios experimentados.
- En la documentación del sistema operativo se describe cómo instalar (si es necesario), configurar y utilizar el software del sistema operativo.
- En la documentación de los componentes adquiridos por separado se incluye información para configurar e instalar las opciones correspondientes.

Obtención de asistencia técnica

Si no comprende algún procedimiento descrito en esta guía o si el sistema no funciona del modo esperado, consulte el *Manual del propietario del hardware*.

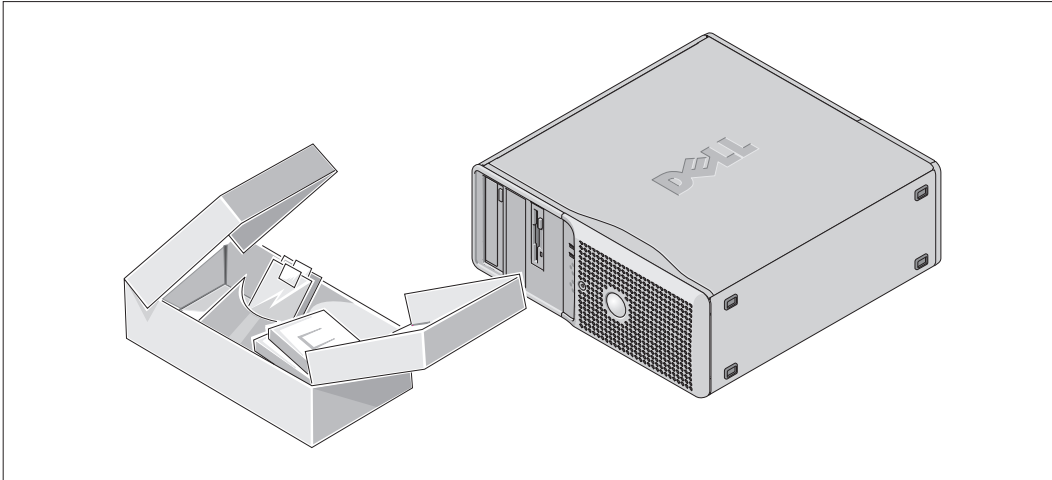
Tiene a su disposición el servicio de formación y certificación Dell para empresas. Para obtener más información, visite www.dell.com/training. Es posible que este servicio no se ofrezca en todas las regiones.

Instalación y configuración

⚠ PRECAUCIÓN: antes de realizar el procedimiento siguiente, lea y siga las instrucciones de seguridad y la información importante sobre normativas incluidas en la *Guía de información del producto*.

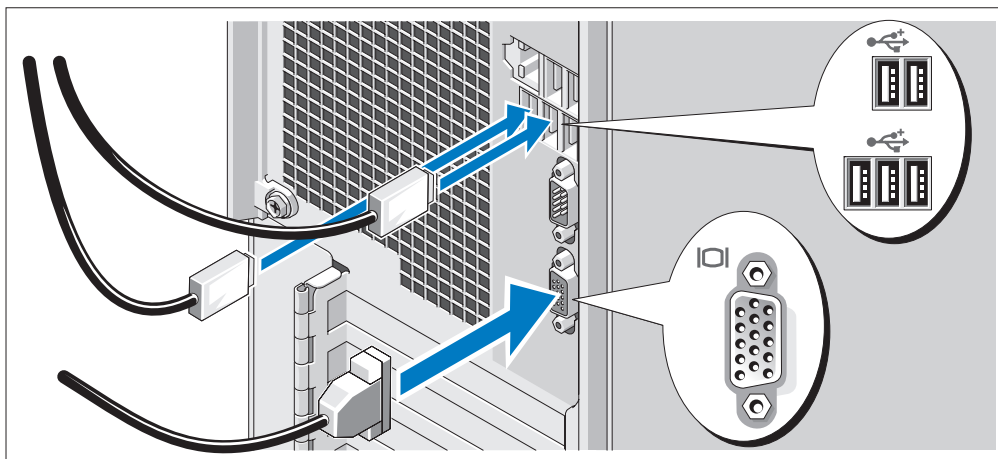
En esta sección se describen los pasos para configurar el sistema por primera vez.

Desembalaje del sistema



- 1 Desembale el sistema e identifique cada elemento.
Guarde el material de embalaje por si lo necesitara más adelante.

Conexión del teclado, el ratón y el monitor

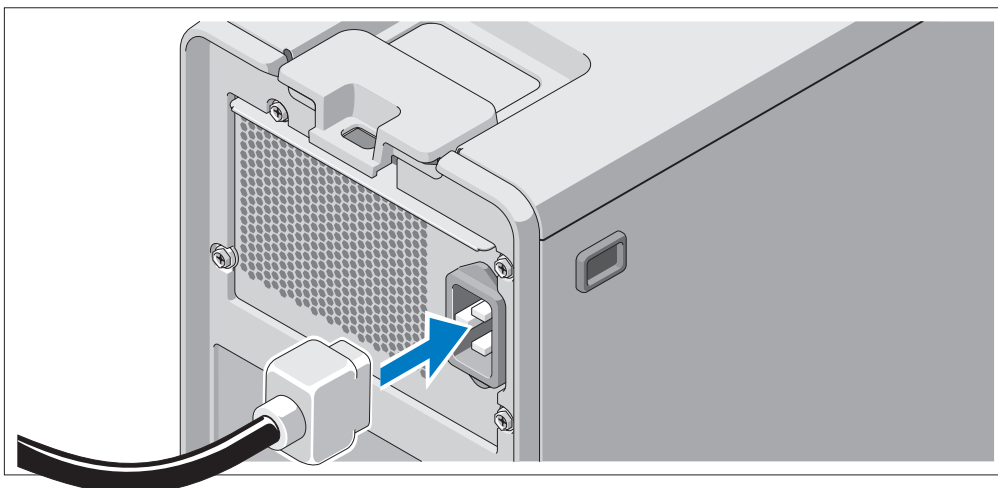


- 2 Conecte el teclado, el ratón y el monitor (opcional).

Los conectores de la parte posterior del sistema tienen iconos que indican qué cable se debe enchufar a cada conector.

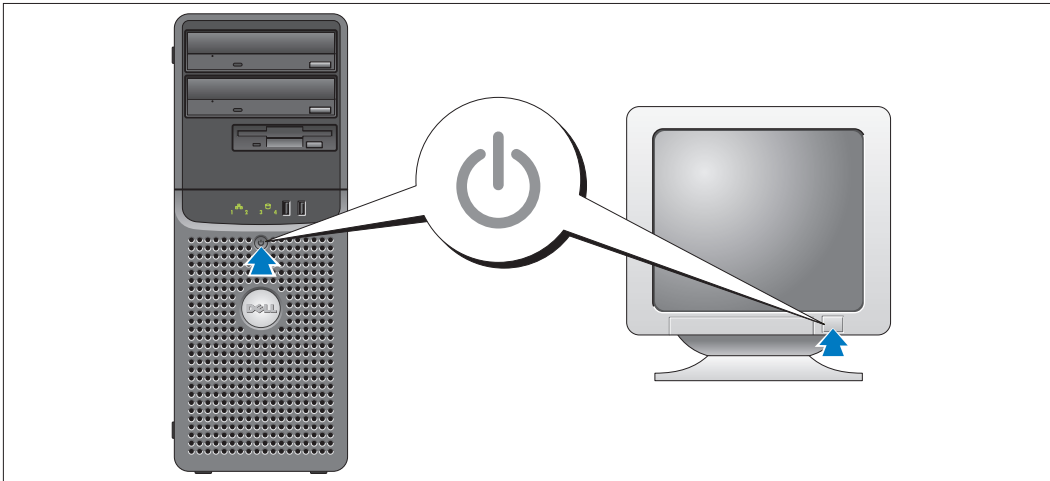
Asegúrese de apretar los tornillos (si los hubiera) del conector del cable del monitor.

Conexión de la alimentación



- 3 Conecte el cable de alimentación del monitor al monitor (opcional) y conecte el cable de alimentación del sistema al sistema.
- 4 Enchufe el otro extremo del cable de alimentación a una toma eléctrica con conexión a tierra o a una fuente de alimentación independiente, como un sistema de alimentación ininterrumpida (SAI) o una unidad de distribución de alimentación (PDU).

Encendido del sistema



5 Encienda el sistema y el monitor (opcional).

Presione el botón de encendido del sistema y del monitor. Deberán encenderse los indicadores de alimentación. Ajuste los controles del monitor hasta que la imagen mostrada sea satisfactoria.

Finalización de la configuración del sistema operativo

Si ha adquirido un sistema operativo preinstalado, consulte la documentación del sistema operativo que se suministra con el sistema. Para instalar un sistema operativo por primera vez, consulte la *Guía de instalación rápida*. Asegúrese de que el sistema operativo está instalado antes de instalar hardware o software no adquirido con el sistema.

Especificaciones técnicas

Procesador	
Tipo de procesador	Procesador Intel® Pentium® D, secuencia E6000 O bien: Intel Celeron® D, secuencia 300 O bien: Intel Pentium 4, secuencia 600

Bus de expansión	
Tipo de bus	PCI y PCIe
Ranuras de expansión	
PCIe	PCIe x1 a 2,5 Gb/s, 3,3 V, 12 V (ranura 1) PCIe x8 a 2,5 Gb/s, 3,3 V, 12 V (ranura 2) PCIe x4 a 2,5 Gb/s, 3,3 V, 12 V (ranura 4)
PCI	Dos de 5 V, de media longitud y de 32 bits a 33 MHz (ranuras 3 y 5)

Memoria	
Arquitectura	72 bits, ECC, PC-4300, sin almacenamiento temporal, SDRAM DDR II, módulos DIMM, clasificada para funcionar a 533 o 667 MHz
Zócalos de módulo de memoria	Cuatro de 240 patas
Capacidades de módulo de memoria	512 MB o 1 GB
RAM mínima	512 MB (un módulo de 512 MB)
RAM máxima	4 GB (cuatro módulos de 1 GB)

Unidades	
Unidades de disco duro	Hasta dos unidades de disco duro SATA internas de 3,5 pulgadas sin acoplamiento activo con la controladora SATA integrada O bien: Hasta dos unidades SAS internas de 3,5 pulgadas sin acoplamiento activo con una tarjeta controladora SAS
Unidad de disquete	Una unidad opcional de 2,5 pulgadas y 1,44 MB

Unidades (continuación)

Unidades ópticas	Hasta dos unidades IDE opcionales de CD, de DVD o combinada de CD-RW/DVD NOTA: los dispositivos de DVD son sólo de datos. Unidad de CD USB externa opcional
Unidad de cinta	SATA interna de 5,25 pulgadas de media altura opcional (solo para compartimientos de 5,25 pulgadas)
Unidad flash	Unidad USB externa opcional

Conectores

Parte posterior

NIC	Un RJ-45 (para NIC de 1 gigabit integrada)
Serie	9 patas, DTE, compatible con el estándar 16550
USB	Cinco de 4 patas compatibles con USB 2.0
Vídeo	VGA de 15 patas

Parte frontal

USB	Dos de 4 patas compatibles con USB 2.0
-----	--

Acceso interno

Canal IDE	40 patas
Canales SATA	Cuatro de 7 patas

Vídeo

Tipo de vídeo	Integrado
Memoria de vídeo	16 MB

Alimentación

Fuente de alimentación de CA (por fuente de alimentación)

Potencia	305 W
Voltaje	115-230 V CA, 60/50 Hz, 9,0-4,5 A
Disipación de calor	1 040 BTU/h
Batería de reserva de CMOS	Batería de tipo botón de ion-litio de 3,0 V CR2032

Características físicas

Altura	44,8 cm
Anchura	17,1 cm
Profundidad	46,7 cm
Peso (configuración máxima)	17,7 kg

Especificaciones ambientales

NOTA: para obtener información adicional sobre medidas medioambientales relativas a configuraciones del sistema específicas, visite la página web www.dell.com/environmental_datasheets.

Temperatura

En funcionamiento	De 10 a 35 °C
En almacenamiento	De -40 a 65 °C

Humedad relativa

En funcionamiento	Del 20 al 80 % (sin condensación) con una gradación de humedad máxima del 10% por hora
En almacenamiento	Del 5 al 95% (sin condensación)

Vibración máxima

En funcionamiento	De 5 a 350 Hz a 0,0002 G ² /Hz
En almacenamiento	De 5 a 500 Hz a entre 0,001 y 0,01 G ² /Hz

Impacto máximo

En funcionamiento	40 G +/- 5% con duración del impulso de 2 ms +/- 10% (equivalente a 51 cm/s)
En almacenamiento	105 G +/- 5% con duración del impulso de 2 ms +/- 10% (equivalente a 127 cm/s)

Altitud

En funcionamiento	De -15,2 a 3 048 m
En almacenamiento	De -15,2 a 10 600 m

תנאי סביבה

עצה: למידע נוסף על מידות סביבתיות עבור תצורות מערכת ספציפיות, בקר בכתובת www.dell.com/environmental_datasheets.

טמפרטורה

10° עד 35°C

הפעלה

40°- עד 65°C

אחסון

לחות יחסית

20% עד 80% (ללא עיבוי) עם ירידה הדרגתית בלחות
מרבית של 10% בשעה

הפעלה

5% עד 95% (ללא עיבוי)

אחסון

רטט מרבי

5 עד 350 Hz ב- 0.0002 G2/Hz

הפעלה

5 עד 500 Hz ב- 0.001 עד 0.01 G2/Hz

אחסון

זעזוע מרבי

40 G +/- 5% עם משך פעימה של 10% +/- 2 msec
(שקול ל- 51 ס"מ בשנייה).

הפעלה

105 G +/- 5% עם משך פעימה של 10% +/- 2 msec
(שקול ל- 127 ס"מ בשנייה).

אחסון

גובה

15.2- עד 3,048 מ'

הפעלה

15.2- עד 10,600 מ'

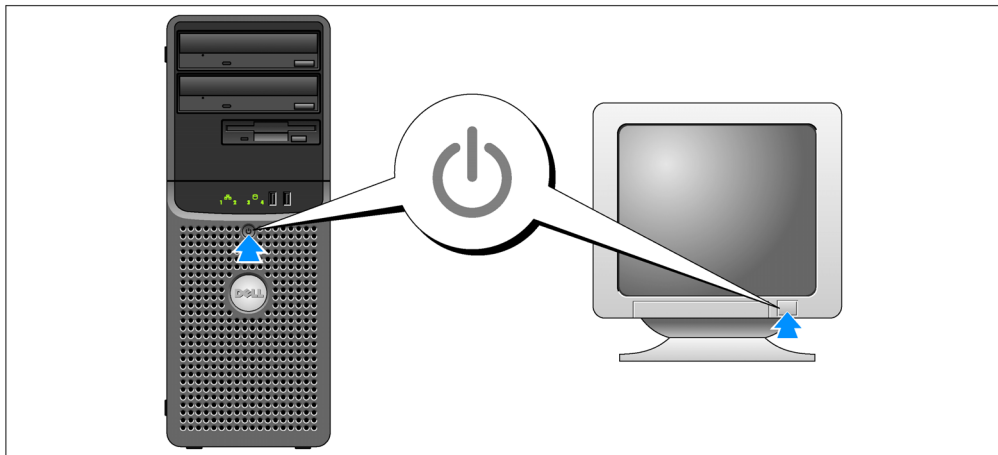
אחסון

כוננים (המשך)	
כונן קלטות	כונן אחד אופציונלי בחצי גובה, בגודל 5.25 אינץ', מסוג SATA (לשימוש בתא בגודל 5.25 אינץ' בלבד)
כונן Flash	USB חיצוני אופציונלי
מחברים	
גב	
כרטיס ממשק רשת (NIC)	מחבר RJ-45 אחד (עבור כרטיס ממשק רשת משולב של 1-Gigabit)
טורי	9 פינים, DTE, תואם 16550
USB	חמישה מחברים בעלי 4 פינים, תואמי USB 2.0
וידאו	VGA עם 15 פינים
חזית	
USB	שניים בעלי 4 פינים, תואמי USB 2.0
נגישות פנימית	
ערוץ IDE	40 פינים
ערוצי SATA	ארבעה שקעים של 7 פינים
וידאו	
סוג וידאו	משולב
זיכרון וידאו	16 MB
מתח	
ספק כוח ז"ח (לכל ספק כוח)	
הספק חשמלי בוואטים	305 W
מתח חשמלי	115–230 VAC, 60/50 Hz, 9.0-4.5 A
פיזור חום	1040 BTU/Hour
סוללת גיבוי CMOS	
	סוללת מטבע ליתיום CR 2032 3.0-V
מידות פיזיות	
גובה	44.8 ס"מ
רוחב	17.1 ס"מ
עומק	46.7 ס"מ
משקל (תצורה מרבית)	17.7 ק"ג

מפרטים טכניים

מעבד	
מעבד Intel® Pentium® D, סדרה E6000	סוג מעבד
או	
מעבד Intel Celeron® D, סדרה 300	
או	
מעבד Intel Pentium 4, סדרה .600	
אפיק הרחבה	
PCI ו-PCIe	סוג אפיק
	חריצי הרחבה
	PCIe
(חריץ 1) 2.5-Gb/sec PCIe x1, 3.3-V, 12-V	
(חריץ 2) 2.5-Gb/sec PCIe x8, 3.3-V, 12-V	
(חריץ 4) 2.5-Gb/sec PCIe x4, 3.3-V, 12-V	
שני חריצי 5-V בחצי גובה, 32-bit, 33-MHz (חריצים 3 ו-5)	PCI
זיכרון	
DDR II SDRAM, Unbuffered, PC-4300, ECC, 72-bit DIMMs מדורג לפעולה ב- 533-MHz או 667-MHz	ארכיטקטורה
ארבעה שקעים של 240 פינים	שקעים של מודולי זיכרון
1 GB או 512 MB	קיבולת מודולי זיכרון
512 MB (מודול אחד של 512-MB)	זיכרון RAM מינימלי
4 GB (ארבעה מודולים של 1-GB)	זיכרון RAM מקסימלי
כוננים	
עד שני כוננים קשיחים פנימיים, שאינם ניתנים לחיבור חם, מסוג SATA בגודל 3.5 אינץ', עם בקר SATA משולב	כוננים קשיחים
או	
עד שני כונני SAS פנימיים, שאינם ניתנים לחיבור חם, בגודל 3.5 אינץ', עם כרטיס בקר SAS	
כונן אחד אופציונלי בגודל 2.5 אינץ', בקיבולת 1.44-MB	כונן תקליטונים
עד שני כוננים אופציונליים מסוג IDE CD, DVD או CD-RW/DVD משולב	כוננים אופטיים
עצה: התקני DVD כוללים נתונים בלבד.	
תקליטור USB חיצוני אופציונלי	

הדלקת המערכת



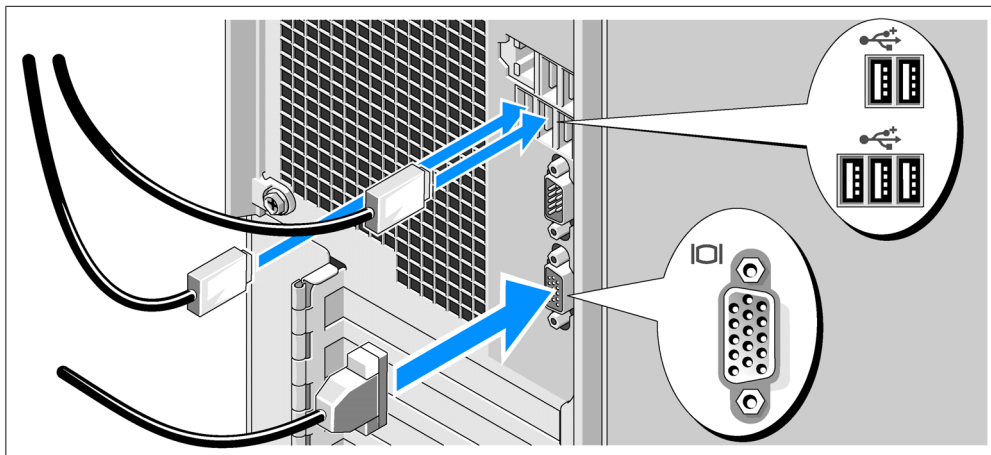
5 הדלק את המערכת ואת הצג (אופציונלי).

לחץ על מתג ההפעלה במערכת ובצג. נורות המתח אמורות לדלוק. כוונן את בקרי הצג, עד שהתמונה המוצגת תהיה לשביעות רצונך.

השלמת הגדרת מערכת ההפעלה

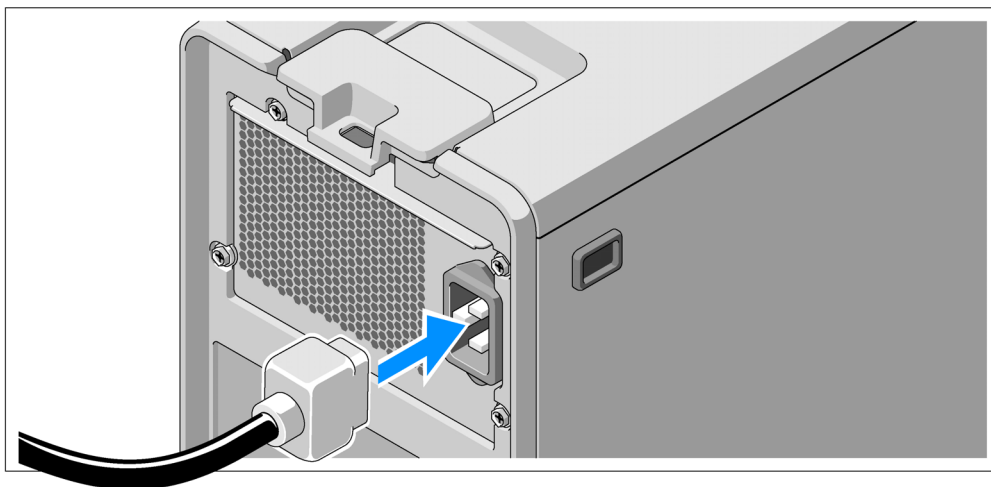
אם רכשת מערכת הפעלה מותקנת מראש, עיין בתיעוד המצורף למערכת. כדי להתקין מערכת הפעלה בפעם הראשונה, עיין במדריך ההתקנה המהירה. ודא שמערכת ההפעלה מותקנת לפני שתתקין רכיבי חומרה ותוכנות שלא נרכשו עם המחשב.

חיבור המקלדת, העכבר והצג



- 2 חבר את המקלדת, העכבר והצג (אופציונלי).
על המחברים בגב המערכת מופיעים סמלים שמציינים איזה כבל יש לחבר לכל מחבר.
הקפד לחזק את הברגים (אם קיימים) במחבר הכבל של הצג.

חיבור החשמל



- 3 חבר את כבל מתח הצג לצג (אופציונלי), וחבר את כבל המתח של המערכת למערכת.
4 חבר את הקצה השני של כבלי החשמל לשקע חשמלי מוארק או למקור מתח אחר, כגון מערכת אל-פסק (UPS) או ליחידת חלוקת מתח (PDU).

- תיעוד מערכת ההפעלה מתאר כיצד להתקין (במקרה הצורך), לקבוע תצורה ולהשתמש בתוכנת מערכת ההפעלה.
- תיעוד לגבי רכיבים אחרים שרכשת בנפרד מספק מידע על קביעת התצורה וההתקנה של רכיבים אופציונליים אלה.

קבלת סיוע טכני

אם אינך מבין את ההליך המתואר במדריך זה, או אם המערכת אינה פועלת כצפוי, עיין במדריך לבעלים של החומרה.

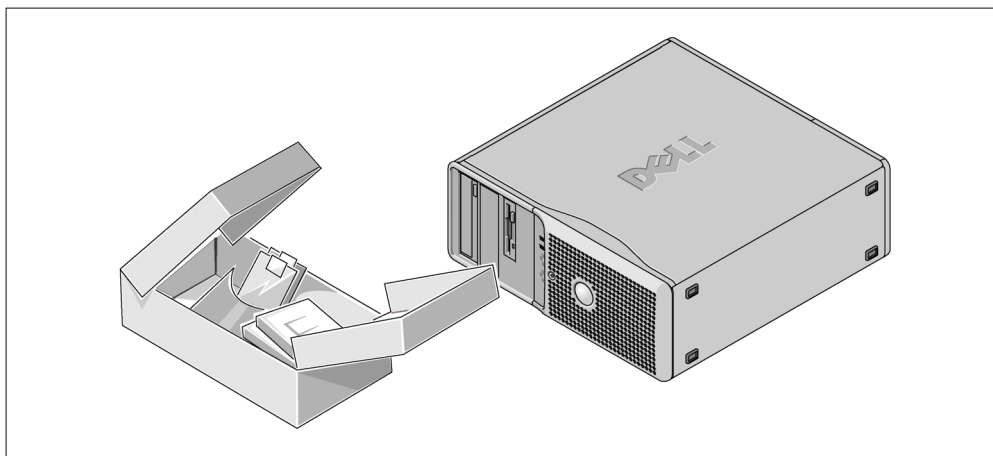
שירות ההדרכה וההסמכה הארגוני של Dell זמין ועומד לרשותך; לקבלת מידע נוסף, בקר בכתובת www.dell.com/training. ייתכן ששירות זה אינו זמין בכל האזורים.

התקנה וקביעת תצורה

⚠ זירות: לפני שתבצע את ההליך הבא, קרא את הוראות הבטיחות ואת מידע התקנות במדריך המידע על המוצר, ופעל על-פיהן.

סעיף זה מתאר את השלבים להתקנת המערכת בפעם הראשונה.

הוצאת המערכת מהאריזה



1 הוצא את המערכת וזהה את כל הפריטים.

שמור את כל חומרי האריזה למקרה שתזדקק להם מאוחר יותר.

היא 1600x1200 עם 65,536 צבעים, גרפיקה של צבע אמיתי נתמכת ברזולוציות הבאות :
1280 x 1024 ו-1280 x 768 ,800 x 600 ,640 x 480.

 **עצה:** המערכת תומכת בווידאו משולב בלבד.

- כרטיס ממשק רשת משולב מסוג Gigabit Ethernet, התומך בקצב נתונים של 1000-Mbps, 100-Mbps או 10-Mbps עם תמיכה ב-PXE וב-Wake-on-LAN.
 - שבעה מחברים תואמי USB 2.0 (שניים בחזית וחמישה בחלק האחורי) התומכים בכונן תקליטונים, בכונן תקליטורים, במקלדת, בעכבר או בכונן USB Flash.
 - מחברי לוח אחורי כוללים מחבר טורי, מחבר וידאו, חמישה מחברי USB ומחבר כרטיס ממשק רשת (NIC) אחד.
 - מחברי הלוח הקדמי כוללים שני מחברי USB.
 - ארבע נורות אבחון מערכת בלוח הקדמי להודעות ודיווחים על כשל במהלך האתחול.
- לקבלת מידע נוסף על תכונות ספציפיות, ראה "מפרטים טכניים" בעמוד 92.

מערכות הפעלה נתמכות

המערכת שברשותך תומכת במערכות ההפעלה הבאות:

- Microsoft® Windows Server™ 2003, Standard Edition
- Microsoft Windows Server 2003, Standard x64 Edition
- Microsoft Windows® Small Business Server 2003 Standard ו-Premium
- Red Hat® Enterprise Linux (גרסה 4) עבור Intel EM64T
- Red Hat® Enterprise Linux (גרסה 4) עבור Intel x86
- SUSE® LINUX Enterprise Server 10

מידע נוסף שעשוי לסייע לך

 **זהירות:** מדריך המידע על המוצר מספק מידע חשוב בנושא בטיחות ותקנות. ייתכן שמידע על האחראיות כלול במסמך זה או במסמך נפרד.

- *מדריך הבעלים של החומרה* מספק מידע על תכונות המערכת, ומתאר כיצד לפתור בעיות במערכת, ולהתקין או להחליף את רכיבי המערכת. מסמך זה נמצא בתקליטורים המצורפים למערכת שברשותך, או באתר support.dell.com.
- תקליטורים הנלווים למערכת מספקים תיעוד וכלים לקביעת תצורה של המערכת וניהולה.
- לעתים מצורפים למערכת עדכונים המתארים את השינויים שבוצעו במערכת, בתוכנות ו/או בתיעוד.

 **עצה:** בדוק תמיד אם קיימים עדכונים חדשים בכתובת support.dell.com, והקפד לקרוא תחילה את העדכונים מאחר שלעתים קרובות יש להם קדימות על-פני מידע המתואר במסמכים אחרים.


- ייתכן שכלולים גם קובצי readme או הערות מוצר, כדי לספק עדכונים של הרגע האחרון למערכת או לתיעוד, או כדי לספק חומר עזר מתקדם בנושאים טכניים, המיועד למשתמשים מנוסים או לטכנאים.


תכונות המערכת

תכונות החומרה והתוכנה המרכזיות של המערכת כוללות:

- אחד מהמעבדים הבאים:
 - מעבד Intel® Pentium® D, סדרה E6000.
 - מעבד Intel Celeron® D, סדרה 300.
 - מעבד Intel Pentium 4, סדרה 600.
 - כל המעבדים תומכים בטכנולוגיית Intel Extended Memory 64 Technology (Intel EM64T).
 - ✍ **עצה:** השתמש בתוכנית להגדרת המערכת כדי להציג את פרטי המעבד. ראה מדריך בעלים של חומרה.
 - מינימום של 512 MB מתוך 533MHz או 667MHz (כאשר זמין) של זיכרון DDR II SDRAM, הניתן לשדרוג לגודל מרבי של זיכרון DDR II SDRAM 4 GB על-ידי התקנת מודולי זיכרון ECC מסוג Unbuffered בגודל 512-MB או 1-GB בארבע השקעים של מודולי הזיכרון בלוח המערכת; שורה אחת או שתיים.
 - תמיכה בתצורות הכונן הקשיח הפנימי (ללא חיבור חם) שלהלן:
 - עד שני כוננים קשיחים פנימיים מסוג SATA בגודל 3.5 אינץ' עם בקר SATA משולב או
 - עד שני כוננים קשיחים פנימיים מסוג Serial-Attached SCSI (SAS) בגודל 3.5 אינץ' עם כרטיס בקר SAS
 - תא כונן היקפי אחד בגודל 3.5 אינץ' עבור כונן תקליטונים אופציונלי, ושני תאים בגודל 5.25 אינץ' עבור הכוננים הנתמכים הבאים: כונן תקליטורים, כונן DVD, כונן CD-RW/DVD משולב או התקן גיבוי קלטות.
 - ✍ **עצה:** התקני DVD כוללים נתונים בלבד.
 - תמיכה בסוגים הבאים של אמצעי אחסון דיסקים: simple (פשוט), striped (מתפרש), (חשוף) (RAID 0) ו-mirrored (מראה) (RAID 1).
 - תמיכה ב-USB 2.0.
 - התראת פגיעה בתושבת.
- לוח המערכת כולל את התכונות המשולבות הבאות:
- בקר IDE דו-ערוצי שתומך בשני התקנים לכל היותר, כולל כוננים משולבים כגון IDE CD, DVD, CDRW/DVD והתקן גיבוי קלטות.
 - ✍ **עצה:** התקני DVD כוללים נתונים בלבד.
 - בקר SATA שתומך בשני כוננים קשיחים מסוג SATA עם כבלים.
 - שני חריצים לכרטיס הרחבה, 32-bit I/O, 33-MHz, חריץ הרחבה אחד מסוג PCIe ברוחב מסלול אחד, חריץ הרחבה אחד מסוג PCIe ברוחב ארבעה 4 מסלולים וחריץ הרחבה אחד מסוג PCIe ברוחב 8 מסלולים.
 - מערכת משנה של מסך תואם VGA עם בקר וידאו ATI ES1000, 33-MHz PCI. מערכת המשנה של הווידאו כולל זיכרון גרפי בנפח 16MB עם תמיכה בגרפיקה דו-ממדית. הרזולוציה המרבית

עצות, הערות ואזהרות

 **עצה:** מציינת מידע חשוב שסייע לך לנצל את המערכת בצורה טובה יותר.

 **הערה:** מציינת אפשרות של נזק לחומרה או אובדן נתונים, ומסבירה כיצד להימנע מהבעיה.

 **זהירות:** מציינת אפשרות של נזק לרכוש, פגיעה גופנית או מוות.

המידע הכלול במסמך זה נתון לשינויים ללא הודעה מוקדמת.
© 2006 Dell Inc. כל הזכויות שמורות.

חל איסור על שעתוק מסמך זה, בכל דרך שהיא, ללא קבלת רשות בכתב מאת Dell Inc.

סימנים מסחריים המופיעים במסמך זה: Dell, הלוגו של Dell ו-PowerEdge הם סימנים מסחריים של Dell, Intel, Pentium; Intel Corporation הם סימנים מסחריים של Intel Corporation ו-Microsoft Windows הם סימנים מסחריים רשומים ו-Windows Server הוא סימן מסחרי של Microsoft Corporation; Red Hat הוא סימן מסחרי רשום של Red Hat, Inc.; SUSE הוא סימן מסחרי רשום של Novell Inc.

סימנים מסחריים ושמות מסחריים אחרים המוזכרים במסמך זה מתייחסים לגורמים הטוענים לבעלות על הסימנים ועל השמות, או על המוצרים של גורמים אלה. Dell Inc. מתנעת מכל עניין קנייני בסימני מסחר ובשמות מסחריים, למעט הסימנים והשמות שלה עצמה.

דגם DCTA

מהדורה A00

P/N MH473

מאי 2006

מערכות Dell™ PowerEdge™ SC440

תחילת העבודה עם המערכת