

Dell™ PowerEdge™ T710

시스템

하드웨어 소유자
설명서



주, 주의 및 경고



주: "주"는 컴퓨터를 보다 효율적으로 사용하는 데 도움을 주는 중요 정보를 제공합니다.



주의: "주의"는 지침을 준수하지 않을 경우의 하드웨어 손상이나 데이터 손실 위험을 설명합니다.



경고: "경고"는 재산상의 피해나 심각한 부상 또는 사망을 유발할 수 있는 위험이 있음을 알려줍니다.

이 문서의 정보는 사전 통보 없이 변경될 수 있습니다.

© 2009 Dell Inc. 저작권 본사 소유.

Dell Inc.의 서면 승인 없이 어떠한 방식으로든 본 자료를 무단 복제하는 행위는 엄격히 금지됩니다.

본 설명서에 사용된 상표인 *Dell*, *DELL* 로고 및 *PowerEdge*는 Dell Inc.의 상표이며, *Microsoft*, *Windows*, *Windows Server* 및 *MS-DOS*는 미국 및/또는 기타 국가에서 Microsoft Corporation의 상표 또는 등록 상표입니다.

본 문서에서 특정 회사의 표시나 제품 이름을 지칭하기 위해 기타 상표나 상호를 사용할 수도 있습니다. Dell Inc.는 자사가 소유하고 있는 것 이외에 기타 모든 상표 및 상호에 대한 어떠한 소유권도 없습니다.

차례

1	시스템 정보	11
	시작하는 동안 시스템 기능에 액세스	11
	전면 패널 구조 및 표시등	12
	LCD 패널 기능	14
	Home (홈) 화면	16
	Setup (설치) 메뉴	16
	View (보기) 메뉴	17
	하드 드라이브 상태 표시등	18
	후면 패널 구조 및 표시등	20
	외부 장치 연결 지침	22
	NIC 표시등 코드	23
	전원 표시등 코드	24
	LCD 상태 메시지	25
	LCD 상태 메시지에 설명된 문제 해결	38
	LCD 상태 메시지 제거	38
	시스템 메시지	39
	경고 메시지	54
	진단 메시지	55
	경고 메시지	55
	기타 필요한 정보	55

2	시스템 설치 프로그램 및 UEFI 부팅 관리자 사용	57
	시스템 부팅 모드 선택	57
	시스템 설치 프로그램 시작	58
	오류 메시지에 응답	58
	시스템 설치 프로그램 탐색 키 사용	58
	시스템 설치 프로그램 옵션	59
	기본 화면	59
	메모리 설정 화면	61
	프로세서 설정 화면	62
	SATA 설정 화면	63
	부팅 설정 화면	64
	내장형 장치 화면	65
	PCI IRQ 할당 화면	66
	직렬 통신 화면	67
	내장형 서버 관리 화면 (선택 사양)	68
	전원 관리 화면	69
	시스템 보안 화면	70
	종료 화면	72
	UEFI 부팅 관리자 시작	72
	UEFI 부팅 관리자 탐색 키 사용	73
	UEFI 부팅 관리자 화면	73
	UEFI 부팅 설정 화면	74
	시스템 유틸리티 화면	74
	시스템 및 설치 암호 기능	75
	시스템 암호 사용	75
	설치 암호 사용	78

내장형 시스템 관리	79
iDRAC 구성 유틸리티	80
iDRAC 구성 유틸리티 시작	80
3 시스템 구성요소 설치	81
권장 도구	81
시스템 내부	81
전원 공급 장치	83
전원 공급 장치 분리	84
전원 공급 장치 설치	85
전원 공급 장치 보호물 분리	85
전원 공급 장치 보호물 설치	85
전면 베젤	86
전면 베젤 분리	86
전면 베젤 설치	87
시스템 열기 및 닫기	87
시스템 열기	87
시스템 닫기	88
냉각 덮개	89
냉각 덮개 분리	89
냉각 덮개 설치	90

하드 드라이브	91
SAS/SATA 하드 드라이브 혼합 구성	91
하드 드라이브 보호물 분리	92
하드 드라이브 보호물 설치	92
핫 스왑 하드 드라이브 분리	93
핫 스왑 하드 드라이브 설치	93
하드 드라이브 캐리어에서 하드 드 라이브 분리	94
하드 드라이브 캐리어에 하드 드라 이브 설치	95
광학 드라이브 및 테이프 드라이브	96
광학 드라이브 또는 테이프 드라이브 분리	96
광학 드라이브 또는 테이프 드라이브 설치	98
시스템 메모리	100
일반 메모리 모듈 설치 지침	101
특정 모드에 따른 지침	102
메모리 모듈 설치	106
메모리 모듈 분리	108
프로세서	109
프로세서 분리	109
프로세서 설치	112
확장 카드	116
확장 카드 설치 지침	116
확장 카드 설치	117
확장 카드 분리	120
내부 SD 모듈	121
내부 SD 모듈 설치	121
내부 SD 모듈 분리	123

내부 SD 플래시 카드	124
내부 SD 플래시 카드 설치	124
내부 SD 플래시 카드 분리	125
내부 USB 메모리 키	125
NIC 하드웨어 키	127
RAID 전지	129
RAID 전지 분리	129
RAID 전지 설치	130
새시 침입 스위치	131
새시 침입 스위치 분리	131
새시 침입 스위치 설치	133
내장형 저장 컨트롤러 카드	134
내장형 저장 컨트롤러 카드 분리	134
내장형 저장 컨트롤러 카드 설치	136
내장형 저장 컨트롤러 카드 캐리어 분리	137
내장형 저장 컨트롤러 카드 캐리어 설치	137
냉각 팬	138
냉각 팬 모듈 분리	138
냉각 팬 모듈 설치	140
팬 케이지	140
팬 케이지 분리	140
팬 케이지 설치	141
VFlash 매체 (선택 사양)	142
VFlash 매체 설치	142
VFlash 매체 분리	142

iDRAC6 (Integrated Dell Remote Access Controller 6)	
Enterprise 카드 (선택 사양)	142
iDRAC6 Enterprise 카드 설치	142
iDRAC6 Enterprise 카드 분리	144
시스템 전지	146
시스템 전지 교체	146
제어판 조립품 (서비스 전용 절차)	148
제어판 조립품 분리	148
제어판 조립품 설치	150
SAS 후면판(서비스 전용 절차)	151
SAS 후면판 분리	151
SAS 후면판 설치	153
시스템 보드 (서비스 전용 절차)	154
시스템 보드 분리	154
시스템 보드 설치	156
배전 보드 (서비스 전용 절차)	158
배전 보드 분리	158
배전 보드 설치	160
4 시스템 문제 해결	161
안전 제일 - 사용자와 사용자 시스템의 안전을 위하여	161
시스템 시작 오류 문제 해결	161
외부 연결 문제 해결	161
비디오 하위 시스템 문제 해결	162
USB 장치 문제 해결	162

직렬 I/O 장치 문제 해결	163
NIC 문제 해결	164
습식 시스템 문제 해결	165
손상된 시스템 문제 해결	166
시스템 전지 문제 해결	167
전원 공급 장치 문제 해결	167
시스템 냉각 문제 해결	168
팬 문제 해결	168
시스템 메모리 문제 해결	169
내부 SD 카드 문제 해결	171
내부 USB 메모리 키 문제 해결	172
광학 드라이브 문제 해결	173
테이프 백업 장치 문제 해결	174
외부 테이프 드라이브 문제 해결	175
하드 드라이브 문제 해결	176
저장 컨트롤러 문제 해결	177
SAS 또는 SAS RAID 컨트롤러 문제 해결	178
확장 카드 문제 해결	180
프로세서 문제 해결	181

5	시스템 진단 프로그램 실행	183
	온라인 진단 프로그램 사용	183
	내장형 시스템 진단 프로그램 기능	184
	내장형 시스템 진단 프로그램 사용 시기	184
	내장형 시스템 진단 프로그램 실행	184
	내장형 시스템 진단 검사 옵션	185
	사용자 정의 검사 옵션 사용	185
	검사할 장치 선택	185
	진단 프로그램 옵션 선택	186
	정보 및 결과 보기	186
6	점퍼 및 커넥터	187
	시스템 보드 점퍼	187
	시스템 보드 커넥터	188
	SAS 후면판 보드 커넥터	191
	배전 보드 커넥터	193
	잊어버린 암호 비활성화	194
7	도움말 얻기	195
	Dell에 문의하기	195
	용어집	197
	색인	207

시스템 정보

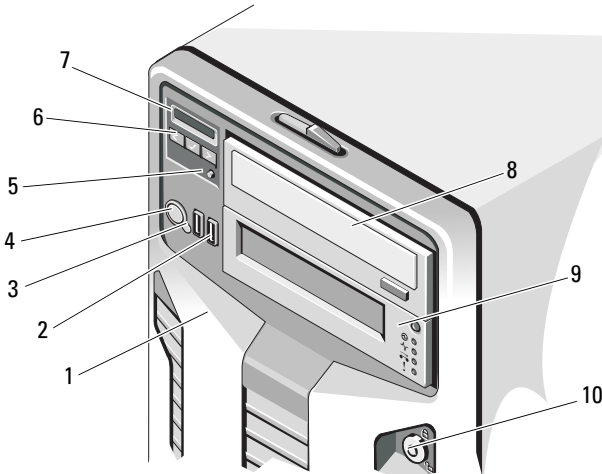
시작하는 동안 시스템 기능에 액세스



시작하는 동안 시스템 기능에 액세스하려면 다음 키를 입력합니다.



키 입력	설명
<F2>	시스템 설치 프로그램을 시작합니다. 57페이지의 "시스템 설치 프로그램 및 UEFI 부팅 관리자 사용"을 참조하십시오.
<F10>	시스템 서비스를 시작하여 Unified Server Configurator를 엽니다. Unified Server Configurator를 사용하여 시스템 진단 프로그램과 같은 유틸리티에 액세스할 수 있습니다. 자세한 내용은 Unified Server Configurator 설명서를 참조하십시오.
<F11>	시스템의 부팅 구성에 따라 BIOS 부팅 관리자 또는 UEFI 부팅 관리자를 시작합니다. 57페이지의 "시스템 설치 프로그램 및 UEFI 부팅 관리자 사용"을 참조하십시오.
<F12>	PXE 부팅을 시작합니다.
<Ctrl><E>	BMC (베이스보드 관리 컨트롤러) 또는 iDRAC 구성 유틸리티를 시작합니다. 이를 통해 SEL (시스템 이벤트 로그)에 액세스할 수 있게 되며 시스템에 대한 원격 액세스 구성이 가능해집니다. 자세한 내용은 BMC 또는 iDRAC 사용 설명서를 참조하십시오.
<Ctrl><C>	SAS 구성 유틸리티를 시작합니다. 자세한 내용은 SAS 어댑터 설명서를 참조하십시오.
<Ctrl><R>	PERC 구성 유틸리티를 시작합니다. 자세한 내용은 PERC 카드 설명서를 참조하십시오.
<Ctrl><S>	PXE 부팅에 대한 NIC 설정을 구성하는 유틸리티를 시작합니다. 자세한 내용은 해당 내장형 NIC 설명서를 참조하십시오.

전면 패널 구조 및 표시등

그림 1-1. 전면 패널 구조 및 표시등



항목	표시등, 단추 또는 커넥터	아이콘	설명
1	전면 베젤		시스템의 전면 삽입형 하드 드라이브를 덮고 있습니다.
2	USB 커넥터(2개)		USB 장치를 시스템에 연결합니다. 포트는 USB 2.0을 지원합니다.
3	NMI 단추		<p>특정 운영 체제를 사용하는 경우 소프트웨어 및 장치 드라이버 오류 문제를 해결하는 데 사용됩니다. 이 단추는 종이 클립의 끝 부분을 사용하여 누를 수 있습니다.</p> <p>공인된 지원 담당자가 지시하거나 운영 체제 설명서에 명시된 경우에만 이 단추를 사용합니다.</p>

항목	표시등, 단추 또는 커넥터	아이콘	설명
4	전원 표시등, 전원 단추		<p>시스템 전원이 켜진 상태이면 전원 표시등이 켜집니다.</p> <p>전원 단추는 시스템으로의 DC 전원 공급 장치의 출력을 제어합니다.</p> <p>주: 시스템의 전원을 켜면 비디오 모니터에 이미지가 표시될 때까지 최대 25 초가 걸릴 수 있으며 이는 시스템에 설치된 메모리 양에 따라 다릅니다.</p> <p>주: ACPI를 지원하는 운영 체제에서 전원 단추를 사용하여 시스템을 끄면 시스템에 대한 전원 공급이 끊어지기 전에 점진적 종료가 수행됩니다.</p> <p>주: 강제 종료하려면 전원 단추를 5초 동안 누릅니다.</p>
5	시스템 ID 단추		<p>전면 패널의 ID 단추를 사용하여 특정 시스템을 찾을 수 있습니다. 단추를 누르면 해당 단추를 다시 누를 때까지 전면의 LCD 패널이 청색으로 깜박입니다.</p>
6	LCD 메뉴 단추		<p>제어판의 LCD 메뉴를 이동할 수 있습니다.</p>

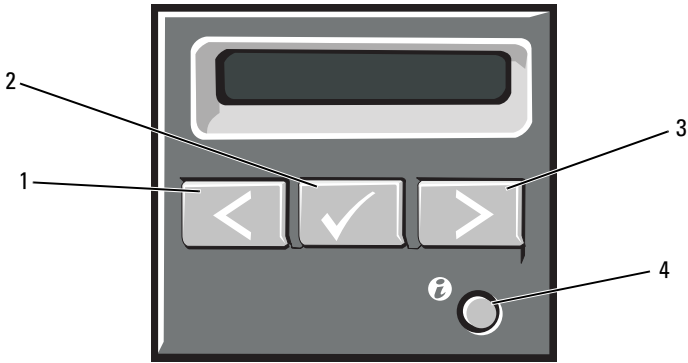
항목	표시등, 단추 또는 커 아이콘 넥터	설명
7	LCD 패널	<p>LCD 패널 — 시스템 ID, 상태 정보 및 시스템 오류 메시지를 제공합니다.</p> <p>시스템 ID, 상태 정보 및 시스템 오류 메시지를 제공합니다.</p> <p>시스템이 정상적으로 작동하는 동안 LCD는 청색으로 켜져 있습니다. 시스템에 문제가 발생했음을 알릴 때 LCD 표시등은 황색으로 켜지고 LCD 패널에는 설명 텍스트와 함께 오류 코드가 표시됩니다.</p> <p>주: AC 전원에 연결된 시스템에 오류가 감지되면 시스템 전원을 켜는지 여부에 관계없이 LCD는 황색으로 켜집니다.</p>
8	광학 드라이브 (선택 사양)	<p>1개 또는 2개의 SATA DVD-ROM 또는 DVD+RW 드라이브(선택 사양)</p> <p>주: DVD 장치는 데이터 전용입니다.</p>
9	테이프 드라이브 (선택 사양)	반높이(드라이브 베이 1개 사용) 테이프 드라이브(선택 사양) 1개
10	전면 베젤 잠금	전면 베젤을 시스템에 고정합니다.

LCD 패널 기능

시스템의 LCD 패널은 시스템이 정상적으로 작동하는지 또는 주의가 필요한지를 나타내는 시스템 정보와 상태 및 오류 메시지를 표시합니다. 특정 상태 코드에 대한 자세한 내용은 25페이지의 "LCD 상태 메시지"를 참조하십시오.

정상 작동 상태에서는 LCD의 후광이 청색이고 오류 상태에서는 황색입니다. 시스템이 대기 모드인 경우 LCD의 후광이 꺼지게 되며 이 경우 LCD 패널의 Select(선택) 단추를 눌러 다시 켤 수 있습니다. BMC 또는 iDRAC 유틸리티, LCD 패널 또는 기타 도구로 LCD 메시지를 해제한 경우에는 LCD 후광이 계속 꺼진 상태로 유지됩니다.

그림 1-2. LCD 패널 기능



항목	단추	설명
1	Left (왼쪽)	뒤쪽으로 커서를 한 단계 이동합니다.
2	Select (선택)	커서에 의해 강조 표시된 메뉴 항목을 선택합니다.
3	Right (오른쪽)	앞쪽으로 커서를 한 단계 이동합니다. 메시지가 스크롤되는 동안 다음을 수행할 수 있습니다. <ul style="list-style-type: none"> • 한 번 누르면 스크롤 속도가 증가합니다. • 한 번 더 누르면 스크롤이 멈춥니다. • 다시 한 번 더 누르면 기본 스크롤 속도로 돌아옵니다. • 다시 누르면 이 과정이 반복됩니다.
4	System identification (시스템 ID)	시스템 ID 모드를 켜거나(LCD 패널이 청색으로 깜박임) 끕니다. 시스템 ID를 켜거나 끄려면 빠르게 누릅니다. POST 도중 시스템이 멈춘 경우 시스템 ID 단추를 5초 이상 누르면 BIOS Progress (BIOS 진행률) 모드가 시작됩니다.

Home (홈) 화면

Home (홈) 화면에는 사용자가 설정할 수 있는 시스템 정보가 표시됩니다. 상태 메시지나 오류 없이 정상적으로 시스템이 작동할 때 이 화면이 표시됩니다. 시스템이 대기 모드에 있을 때 오류 메시지 없이 5분 이상 비활성 상태가 지속되면 LCD의 후광이 꺼지게 됩니다. Home (홈) 화면을 보려면 세 개의 탐색 단추(Select (선택), Left (왼쪽) 또는 Right (오른쪽)) 중 하나를 누릅니다.

다른 메뉴에서 Home (홈) 화면으로 이동하려면 위쪽 화살표 ↑를 Home (홈) 아이콘 ▲이 나타날 때까지 계속 선택한 다음 Home (홈) 아이콘을 선택합니다.

Home (홈) 화면에서 **Select** (선택) 단추를 누르면 기본 메뉴가 시작됩니다. **Setup** (설치) 및 **View** (보기) 하위 메뉴에 대한 자세한 내용은 다음 표를 참조하십시오.

Setup (설치) 메뉴



주: Setup (설치) 메뉴에서 옵션을 선택하면 다음 작업으로 진행하기 전에 해당 옵션을 확인해야 합니다.

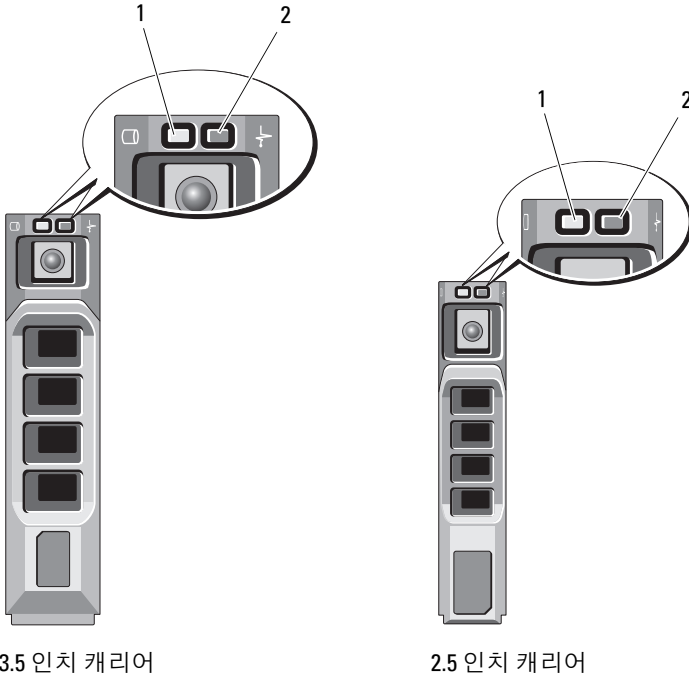
옵션	설명
DRAC	DHCP 또는 Static IP (고정 IP)를 선택하여 네트워크 모드를 구성합니다. Static IP (고정 IP)를 선택하면 IP, 서브넷(Sub) 및 게이트웨이(Gtw) 필드를 사용할 수 있습니다. DNS를 활성화하고 도메인 주소를 보려면 Setup DNS (DNS 설치)를 선택합니다. 별도의 DNS 항목 두 개를 사용할 수 있습니다.
Set error (오류 설정)	SEL을 선택하면 LCD 오류 메시지가 SEL의 IPMI 설명과 일치하는 형식으로 표시됩니다. 이 옵션은 LCD 메시지와 SEL 항목을 일대일로 대응시키려 할 때 유용합니다. LCD 오류 메시지를 간편한 설명으로 표시하려면 Simple (단순)을 선택합니다. 이러한 형식의 메시지 목록은 25페이지의 "LCD 상태 메시지"를 참조하십시오.
Set home (홈 설정)	LCD Home (LCD 홈) 화면에 기본적으로 표시될 정보를 선택합니다. Home (홈) 화면에 기본적으로 표시될 수 있는 옵션 및 옵션 항목을 보려면 17페이지의 "View (보기) 메뉴"를 참조하십시오.

View (보기) 메뉴

옵션	설명
DRAC IP	iDRAC6의 IPv6 주소를 표시합니다. 주소에는 DNS (기본 및 보조), 게이트웨이 , IP 및 서브넷 (IPv6는 서브넷이 없음)이 포함됩니다.
MAC	DRAC, iSCSI _n 또는 NET _n 의 MAC 주소를 표시합니다.
Name (이름)	시스템의 호스트 이름 , 모델 이름 또는 사용자 문자열 을 표시합니다.
Number (번호)	시스템의 자산 태그 또는 서비스 태그 를 표시합니다.
Power (전원)	시스템의 전원 출력을 BTU/hr 또는 와트 단위로 표시합니다. 디스플레이 형식은 Setup (설치) 메뉴의 Set home (홈 설정) 하위 메뉴에서 구성할 수 있습니다. 16페이지의 "Setup (설치) 메뉴"를 참조하십시오.
Temperature (온도)	시스템의 온도를 섭씨 또는 화씨 단위로 표시합니다. 디스플레이 형식은 Setup (설치) 메뉴의 Set home (홈 설정) 하위 메뉴에서 구성할 수 있습니다. 16페이지의 "Setup (설치) 메뉴"를 참조하십시오.

하드 드라이브 상태 표시등

그림 1-3. 하드 드라이브 표시등



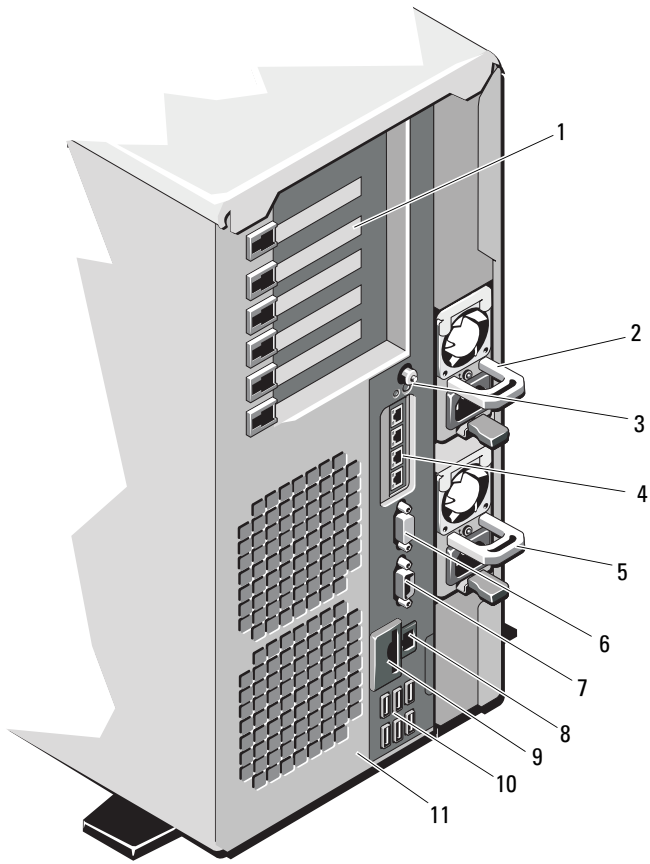
1 드라이브 작동 표시등 (녹색)


2 드라이브 상태 표시등
(녹색 및 황색)







드라이브 상태 표시등 패턴 (RAID만 해당)	상태
녹색 표시등이 초당 두 번 깜박임 꺼짐	드라이브 식별/분리 준비 상태 드라이브 삽입 또는 분리 대기 상태 주: 드라이브 상태 표시등은 시스템 전원이 공급된 후에 모든 하드 드라이브가 초기화될 때까지 꺼진 상태를 유지합니다. 이 동안 드라이브는 삽입 또는 분리할 수 없습니다.
녹색, 황색으로 깜박이고 꺼짐	드라이브 오류 예고 상태
황색으로 초당 4번 깜박임	드라이브 오류 상태
녹색으로 천천히 깜박임	드라이브 재구축
녹색으로 켜져 있음	드라이브 온라인
3초 동안 녹색으로, 3초 동안 황색으로 깜박이고 6초 동안 꺼짐	재구축 중단 상태

후면 패널 구조 및 표시등

그림 1-4. 후면 패널 구조 및 표시등



항목	표시등, 단추 또는 커넥터	아이콘	설명
1	PCIe 확장 카드 슬롯 (6개)		<p>최대 6개의 PCI Express (Generation 2) 확장 카드를 연결합니다.</p> <p>슬롯 1에서 전체 높이, 반길이, x4 넓은형 카드 하나를 지원합니다.</p> <p>슬롯 2에서 전체 높이, 전체 길이 (30.99 cm [12.2인치]), x16 넓은형 카드 하나를 지원합니다.</p> <p>슬롯 4, 5 및 6에서 전체 높이, 반길이, x8 넓은형 카드 4개를 지원합니다.</p> <p>슬롯 1: PCIe x4 (x4 라우팅, Gen 2), 반길이</p> <p>슬롯 2: PCIe x16 (x16 라우팅, Gen 2), 전체 길이</p> <p>슬롯 3: PCIe x8 (x8 라우팅, Gen 2), 전체 길이</p> <p>슬롯 4: PCIe x8 (x8 라우팅, Gen 2), 반길이</p> <p>슬롯 5: PCIe x8 (x8 라우팅, Gen 2), 반길이</p> <p>슬롯 6: PCIe x8 (x8 라우팅, Gen 2), 반길이</p>
2	전원 공급 장치 2 (PS2)		1100 W 전원 공급 장치
3	시스템 ID 단추		<p>전면과 후면 패널의 ID 단추를 사용하여 랙에서 특정 시스템의 위치를 찾을 수 있습니다. 단추 중 하나를 누르면 단추를 한 번 더 누르기 전까지 전면의 LCD 패널과 후면의 시스템 상태 표시등이 청색으로 깜박입니다.</p> <p>POST 도중 시스템이 멈춘 경우 시스템 ID 단추를 5초 이상 누르면 BIOS Progress(BIOS 진행률) 모드가 시작됩니다.</p>

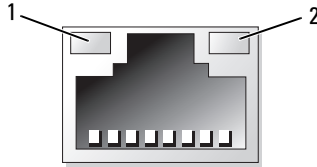
항목	표시등, 단추 또는 커넥터	아이콘	설명
4	이더넷 커넥터 (4개)		내장형 10/100/1000 NIC 커넥터
5	전원 공급 장치 1 (PS1)		1100 W 전원 공급 장치
6	비디오 커넥터		VGA 디스플레이를 시스템에 연결합니다.
7	직렬 커넥터		직렬 장치를 시스템에 연결합니다.
8	iDRAC6 Enterprise 포트 (선택 사양)		iDRAC6 Enterprise 카드 (선택 사양) 전용 관리 포트입니다.
9	VFlash 매체 슬롯 (선택 사양)		iDRAC6 Enterprise 카드 (선택 사양) 용 외부 SD 메모리 카드를 연결합니다.
10	USB 커넥터 (6개)		USB 장치를 시스템에 연결합니다. 포트는 USB 2.0을 지원합니다.
11	케이블 고정 슬롯		케이블 잠금 장치를 시스템에 연결합니다.

외부 장치 연결 지침

- 새 외부 장치를 연결하기 전에 시스템 및 외부 장치의 전원을 끕니다. 그런 다음 장치 설명서에 별도로 언급된 사항이 없으면 외부 장치를 켜 다음 시스템을 켭니다.
- 연결한 장치에 적합한 드라이버가 시스템에 설치되어 있는지 확인합니다.
- 필요하면 시스템 설치 프로그램을 사용하여 해당 시스템의 포트를 활성화합니다. 57페이지의 "시스템 설치 프로그램 및 UEFI 부팅 관리자 사용"을 참조하십시오.

NIC 표시등 코드

그림 1-5. NIC 표시등 코드



1 링크 표시등

2 작동 표시등

표시등	표시등 코드
링크 표시등 및 작동 표시등이 꺼져 있음	NIC가 네트워크에 연결되지 않았습니다.
링크 표시등이 녹색으로 켜짐	NIC는 올바른 네트워크 링크에 1000Mbps로 연결되어 있습니다.
링크 표시등이 황색으로 켜짐	NIC는 올바른 네트워크 링크에 10/100Mbps로 연결되어 있습니다.
작동 표시등이 녹색으로 깜박임	네트워크 데이터를 전송하거나 수신하는 중입니다.

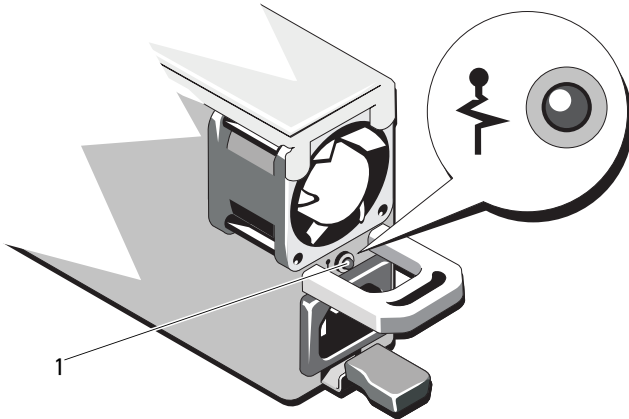
전원 표시등 코드

전원 단추에 있는 LED 표시등은 시스템 전원 상태에 대한 정보를 제공합니다.

전원 공급 장치에는 전원 공급 여부 또는 전원 오류 발생 여부를 보여주는 표시등이 있습니다.

- 꺼짐 — AC 전원이 연결되어 있지 않습니다.
- 녹색 — 대기 모드에서 녹색으로 켜지면 유효한 AC 전원이 전원 공급 장치에 연결되어 있고 전원 공급 장치가 작동 중임을 나타냅니다. 시스템을 켤 때 녹색 표시등이 켜지면 전원 공급 장치에서 시스템에 DC 전원을 공급 중임을 나타냅니다.
- 황색 — 전원 공급 장치에 문제가 있음을 나타냅니다.

그림 1-6. 전원 공급 장치 상태 표시등



- 1 전원 공급 장치 상태

LCD 상태 메시지

LCD 메시지는 SEL (시스템 이벤트 로그)에 기록된 이벤트를 나타냅니다. SEL 및 시스템 관리 설정 구성에 대한 자세한 내용은 시스템 관리 소프트웨어 설명서를 참조하십시오.



주: 시스템이 부팅할 수 없는 경우 오류 코드가 LCD에 표시될 때까지 시스템 ID 단추를 최소 5초 동안 누릅니다. 코드를 기록한 다음 195페이지의 "도움말 얻기"를 참조하십시오.

표 1-1. LCD 상태 메시지

코드	텍스트	원인	수정 조치
N/A	SYSTEM NAME	<p>시스템 설치 프로그램에서 사용자가 정의할 수 있는 62개의 문자열입니다. SYSTEM NAME은 다음과 같은 조건에서 표시됩니다.</p> <ul style="list-style-type: none"> • 시스템의 전원이 켜진 경우 • 전원이 꺼지고 활성 오류가 표시된 경우 	<p>이 메시지는 참조 전용입니다.</p> <p>시스템 설치 프로그램에서 시스템 ID와 이름을 변경할 수 있습니다. 57페이지의 "시스템 설치 프로그램 및 UEFI 부팅 관리자 사용"을 참조하십시오.</p>
E1000	Failsafe voltage error. Contact support.	<p>시스템 이벤트 로그를 검사하여 치명적인 오류 이벤트가 있는지 확인합니다.</p>	<p>10초 동안 시스템에서 AC 전원을 분리하고 시스템을 재시작합니다.</p> <p>문제가 지속되면 195페이지의 "도움말 얻기"를 참조하십시오.</p>
E1114	Ambient Temp exceeds allowed range.	<p>주변 온도가 허용되는 범위를 벗어났습니다.</p>	<p>168페이지의 "시스템 냉각 문제 해결"을 참조하십시오.</p>

표 1-1. LCD 상태 메시지 (계속)

코드	텍스트	원인	수정 조치
E1116	Memory disabled, temp above range. Power cycle AC.	메모리의 온도가 허용치를 초과했으며 구성요소에 대한 손상을 방지하기 위해 비활성화되었습니다.	10초 동안 시스템에서 AC 전원을 분리하고 시스템을 재시작합니다. 168페이지의 "시스템 냉각 문제 해결"을 참조하십시오. 문제가 지속되면 195페이지의 "도움말 얻기"를 참조하십시오.
E1210	Motherboard battery failure. Check battery.	CMOS 전지가 없거나 전압이 허용 범위를 벗어났습니다.	167페이지의 "시스템 전지 문제 해결"을 참조하십시오.
E1211	RAID Controller battery failure. Check battery.	RAID 전지가 장착되지 않았거나 불량이거나 열 문제로 재충전할 수 없습니다.	RAID 전지 커넥터를 다시 장착합니다. 130페이지의 "RAID 전지 설치" 및 168페이지의 "시스템 냉각 문제 해결"을 참조하십시오.
E1216	3.3V Regulator failure. Reseat PCIe cards.	3.3V 전압 조정기에서 오류가 발생했습니다.	PCIe 확장 카드를 분리하고 다시 장착합니다. 문제가 지속되면 180페이지의 "확장 카드 문제 해결"을 참조하십시오.
E1229	CPU # VCORE Regulator failure. Reseat CPU.	지정된 프로세서 VCORE 전압 조정기에서 오류가 발생했습니다.	프로세서를 다시 장착합니다. 181페이지의 "프로세서 문제 해결"을 참조하십시오. 문제가 지속되면 195페이지의 "도움말 얻기"를 참조하십시오.

표 1-1. LCD 상태 메시지 (계속)

코드	텍스트	원인	수정 조치
E122A	CPU # VTT Regulator failure. Reseat CPU.	지정된 프로세서 VTT 전압 조정기에서 오류가 발생했습니다.	프로세서를 다시 장착합니다. 181페이지의 "프로세서 문제 해결"을 참조하십시오. 문제가 지속되면 195페이지의 "도움말 얻기"를 참조하십시오.
E122C	CPU Power Fault. Power cycle AC.	프로세서 전원을 켤 때 전원 오류가 감지되었습니다.	10초 동안 시스템에서 AC 전원을 분리하고 시스템을 재시작합니다. 문제가 지속되면 195페이지의 "도움말 얻기"를 참조하십시오.
E122D	Memory Regulator # Failed. Reseat DIMMs.	메모리 조정기 중 하나에서 오류가 발생했습니다.	메모리 모듈을 다시 장착합니다. 169페이지의 "시스템 메모리 문제 해결"을 참조하십시오.
E122E	On-board regulator failed. Call support.	보드의 전압 조정기 중 하나에서 오류가 발생했습니다.	10초 동안 시스템에서 AC 전원을 분리하고 시스템을 재시작합니다. 문제가 지속되면 195페이지의 "도움말 얻기"를 참조하십시오.
E1310	Fan ## RPM exceeding range. Check fan.	지정된 팬의 RPM이 예정된 작동 범위를 벗어났습니다.	168페이지의 "시스템 냉각 문제 해결"을 참조하십시오.
E1311	Fan module ## RPM exceeding range. Check fan.	지정된 모듈에 있는 지정된 팬의 RPM이 예정된 작동 범위를 벗어났습니다.	168페이지의 "시스템 냉각 문제 해결"을 참조하십시오.

표 1-1. LCD 상태 메시지 (계속)

코드	텍스트	원인	수정 조치
E1313	Fan redundancy lost. Check fans.	시스템의 팬이 더 이상 중 복되지 않습니다. 다른 팬 에도 오류가 발생하면 시 스템이 과열될 위험이 있 습니다.	LCD에 추가로 스크롤되 는 메시지가 있는지 확인 합니다. 168페이지의 "팬 문제 해결"을 참조하십 시오.
E1410	Internal Error detected. Check "FRU X".	지정된 프로세서에서 내 부 오류가 발생했습니다. 이 오류는 프로세서에 의 해 발생한 것일 수 있으나 그렇지 않을 수도 있습 니다.	10초 동안 시스템에서 AC 전원을 분리하고 시 스템을 재시작합니다. 문제가 지속되면 195페 이지의 "도움말 얻기"를 참조하십시오.
E1414	CPU # temp exceeding range. Check CPU heatsink.	지정된 프로세서가 적정 온도 범위를 벗어났습 니다.	프로세서 방열판이 제대 로 설치되었는지 확인합 니다. 181페이지의 "프로 세서 문제 해결" 및 168 페이지의 "시스템 냉각 문제 해결"을 참조하십 시오.
E1418	CPU # not detected. Check CPU is seated properly.	지정된 프로세서가 설치 되지 않았거나 불량이거나 시스템의 현재 구성이 지원되지 않습니다.	지정된 마이크로프로 세서가 제대로 설치되었 는지 확인합니다. 181페 이지의 "프로세서 문제 해결"을 참조하십시오.
E141C	Unsupported CPU configuration. Check CPU or BIOS revision.	프로세서의 현재 구성이 지원되지 않습니다.	프로세서가 해당 시스템 의 <i>시작 안내서</i> 에 약속한 프로세서 기술 사양에서 설명된 종류와 일치하고 부합되는지 확인합니다.
E141F	CPU # protocol error. Power cycle AC.	시스템 BIOS에서 프로세 서 프로토콜 오류를 보고 했습니다.	10초 동안 시스템에서 AC 전원을 분리하고 시 스템을 재시작합니다. 문제가 지속되면 195페 이지의 "도움말 얻기"를 참조하십시오.

표 1-1. LCD 상태 메시지 (계속)

코드	텍스트	원인	수정 조치
E1420	CPU Bus parity error. Power cycle AC.	시스템 BIOS에서 프로세서 버스 패리티 오류를 보고했습니다.	10초 동안 시스템에서 AC 전원을 분리하고 시스템을 재시작합니다. 문제가 지속되면 195페이지의 "도움말 얻기"를 참조하십시오.
E1422	CPU # machine check error. Power cycle AC.	시스템 BIOS에서 시스템 검사 오류를 보고했습니다.	10초 동안 시스템에서 AC 전원을 분리하고 시스템을 재시작합니다. 문제가 지속되면 195페이지의 "도움말 얻기"를 참조하십시오.
E1610	Power Supply # (### W) missing. Check power supply.	지정된 전원 공급 장치가 제거되었거나 시스템에서 찾을 수 없습니다.	167페이지의 "전원 공급 장치 문제 해결"을 참조하십시오.
E1614	Power Supply # (### W) error. Check power supply.	지정된 전원 공급 장치에서 오류가 발생했습니다.	167페이지의 "전원 공급 장치 문제 해결"을 참조하십시오.
E1618	Predictive failure on Power Supply # (### W). Check PSU.	과열 상태 또는 전원 공급 장치 통신 오류가 전원 공급 장치에 오류가 임박했음을 알리는 예측적인 경고를 발생시켰습니다.	167페이지의 "전원 공급 장치 문제 해결"을 참조하십시오.
E161C	Power Supply # (### W) lost AC power. Check PSU cables.	지정된 전원 공급 장치가 시스템에 연결되어 있지만, AC 전원이 입력되지 않았습니다.	지정된 전원 공급 장치의 AC 전원을 확인합니다. 문제가 지속되면 167페이지의 "전원 공급 장치 문제 해결"을 참조하십시오.

표 1-1. LCD 상태 메시지 (계속)

코드	텍스트	원인	수정 조치
E1620	Power Supply # (### W) AC power error. Check PSU cables.	지정된 전원 공급 장치의 AC 입력이 허용 범위를 벗어났습니다.	지정된 전원 공급 장치의 AC 전원을 확인합니다. 문제가 지속되면 167페 이지의 "전원 공급 장치 문제 해결"을 참조하십 시오.
E1624	Lost power supply redundancy. Check PSU cables.	전원 공급 장치 하위 시스 템이 더 이상 중복되지 않 습니다. 남은 전원 공급 장치에 오류가 발생할 경 우 시스템이 종료됩니다.	167페이지의 "전원 공급 장치 문제 해결"을 참조 하십시오.
E1626	Power Supply Mismatch. PSU1 = ### W, PSU2 = ### W.	시스템의 전원 공급 장치 가 동일한 와트가 아닙 니다.	설치된 전원 공급 장치가 일치하는 와트를 가지고 있는지 확인합니다. 해당 시스템의 <i>시작 안내서</i> 에 약술된 기술 사양을 참조 하십시오.
E1629	Power required > PSU wattage. Check PSU and config.	시스템 구성이 스토틀 상 태인 경우에도 전원 공급 장치가 제공할 수 있는 것 보다 더 많은 전력을 필요 로 합니다.	시스템의 전원을 끈 후 하드웨어 구성을 축소하 거나 더 높은 와트의 전 원 공급 장치를 설치한 다음 시스템을 재시작합 니다.
E1710	I/O channel check error. Review & clear SEL.	시스템 BIOS에서 I/O 채 널 검사를 보고했습니다.	SEL에서 자세한 오류 메 시지를 확인한 후 SEL을 지웁니다. 10초 동안 시 스템에서 AC 전원을 분 리하고 시스템을 재시작 합니다. 문제가 지속되면 195페 이지의 "도움말 얻기"를 참조하십시오.

표 1-1. LCD 상태 메시지 (계속)

코드	텍스트	원인	수정 조치
E1711	PCI parity error on Bus ## Device ## Function ##	시스템 BIOS에서 PCI 구성 공간(버스 ##, 장치 ##, 기능 ##)에 있는 구성요소에 대한 PCI 패리티 오류를 보고했습니다.	PCIe 확장 카드를 분리하고 다시 장착합니다. 문제가 지속되면 180페이지의 "확장 카드 문제 해결"을 참조하십시오.
	PCI parity error on Slot #. Review & clear SEL.	시스템 BIOS에서 지정된 슬롯에 있는 구성요소에 대한 PCI 패리티 오류를 보고했습니다.	PCIe 확장 카드를 분리하고 다시 장착합니다. 문제가 지속되면 180페이지의 "확장 카드 문제 해결"을 참조하십시오.
E1712	PCI system error on Bus ## Device ## Function ##	시스템 BIOS에서 PCI 구성 공간(버스 ##, 장치 ##, 기능 ##)에 있는 구성요소에 대한 PCI 시스템 오류를 보고했습니다.	PCIe 확장 카드를 분리하고 다시 장착합니다. 문제가 지속되면 180페이지의 "확장 카드 문제 해결"을 참조하십시오.
E1714	Unknown error. Review & clear SEL.	시스템 BIOS가 시스템에 오류가 있음을 확인했지만, 오류 원인을 확인할 수 없습니다.	SEL에서 자세한 오류 메시지를 확인한 후 SEL을 지웁니다. 10초 동안 시스템에서 AC 전원을 분리하고 시스템을 재시작합니다. 문제가 지속되면 195페이지의 "도움말 얻기"를 참조하십시오.
E171F	PCIe fatal error on Bus ## Device ## Function ##	시스템 BIOS에서 PCI 구성 공간(버스 ##, 장치 ##, 기능 ##)에 있는 구성요소에 대한 PCIe 치명적인 오류를 보고했습니다.	PCIe 확장 카드를 분리하고 다시 장착합니다. 문제가 지속되면 180페이지의 "확장 카드 문제 해결"을 참조하십시오.

표 1-1. LCD 상태 메시지 (계속)

코드	텍스트	원인	수정 조치
E1810	Hard drive ## fault. Review & clear SEL.	지정된 하드 드라이브에서 오류가 발생했습니다.	176페이지의 "하드 드라이브 문제 해결"을 참조하십시오.
E1812	Hard drive ## removed. Check drive.	지정된 하드 드라이브가 시스템에서 분리되었습니다.	참조용으로만 제공됩니다.
E1920	iDRAC6 Upgrade Failed	iDRAC6 Express 카드가 올바르게 설치되지 않았거나 카드가 불량입니다.	문제가 지속되면 195페이지의 "도움말 얻기"를 참조하십시오.
E1A14	SAS cable A failure. Check connection.	SAS 케이블 A가 연결되지 않았거나 불량입니다.	케이블을 다시 장착합니다. 문제가 지속되면 케이블을 교체합니다. 문제가 지속되면 195페이지의 "도움말 얻기"를 참조하십시오.
E1A15	SAS cable B failure. Check connection.	SAS 케이블 B가 연결되지 않았거나 불량입니다.	케이블을 다시 장착합니다. 문제가 지속되면 케이블을 교체합니다. 문제가 지속되면 195페이지의 "도움말 얻기"를 참조하십시오.
E1A1D	Control panel USB cable not detected. Check cable.	제어판에 연결된 USB 케이블이 없거나 불량입니다.	케이블을 다시 장착합니다. 문제가 지속되면 케이블을 교체합니다. 문제가 지속되면 195페이지의 "도움말 얻기"를 참조하십시오.
E2010	Memory not detected. Inspect DIMMs.	시스템에서 메모리가 감지되지 않습니다.	메모리 모듈을 설치하거나 다시 장착합니다. 106페이지의 "메모리 모듈 설치" 또는 169페이지의 "시스템 메모리 문제 해결"을 참조하십시오.

표 1-1. LCD 상태 메시지 (계속)

코드	텍스트	원인	수정 조치
E2011	Memory configuration failure. Check DIMMs.	메모리가 감지되었으나 구성할 수 없습니다. 메모리 구성 중에 오류가 감지되었습니다.	169페이지의 "시스템 메모리 문제 해결"을 참조하십시오.
E2012	Memory configured but unusable. Check DIMMs.	메모리가 구성되었지만 사용할 수 없습니다.	169페이지의 "시스템 메모리 문제 해결"을 참조하십시오.
E2013	BIOS unable to shadow memory. Check DIMMs.	시스템 BIOS가 해당 플래시 이미지를 메모리에 복사하는 데 실패했습니다.	169페이지의 "시스템 메모리 문제 해결"을 참조하십시오.
E2014	CMOS RAM failure. Power cycle AC.	CMOS 오류입니다. CMOS RAM이 올바르게 작동하지 않습니다.	10초 동안 시스템에서 AC 전원을 분리하고 시스템을 재시작합니다. 문제가 지속되면 195페이지의 "도움말 얻기"를 참조하십시오.
E2015	DMA Controller failure. Power cycle AC.	DMA 컨트롤러 오류입니다.	10초 동안 시스템에서 AC 전원을 분리하고 시스템을 재시작합니다. 문제가 지속되면 195페이지의 "도움말 얻기"를 참조하십시오.
E2016	Interrupt Controller failure. Power cycle AC.	컨트롤러 인터럽트 오류입니다.	10초 동안 시스템에서 AC 전원을 분리하고 시스템을 재시작합니다. 문제가 지속되면 195페이지의 "도움말 얻기"를 참조하십시오.
E2017	Timer refresh failure. Power cycle AC.	타이머 새로 고침 오류입니다.	10초 동안 시스템에서 AC 전원을 분리하고 시스템을 재시작합니다. 문제가 지속되면 195페이지의 "도움말 얻기"를 참조하십시오.

표 1-1. LCD 상태 메시지 (계속)

코드	텍스트	원인	수정 조치
E2018	Programmable Timer error. Power cycle AC.	프로그램 가능한 간격 타이머 오류입니다.	10초 동안 시스템에서 AC 전원을 분리하고 시스템을 재시작합니다. 문제가 지속되면 195페이지의 "도움말 얻기"를 참조하십시오.
E2019	Parity error. Power cycle AC.	패리티 오류입니다.	10초 동안 시스템에서 AC 전원을 분리하고 시스템을 재시작합니다. 문제가 지속되면 195페이지의 "도움말 얻기"를 참조하십시오.
E201A	SuperIO failure. Power cycle AC.	SIO 오류입니다.	10초 동안 시스템에서 AC 전원을 분리하고 시스템을 재시작합니다. 문제가 지속되면 195페이지의 "도움말 얻기"를 참조하십시오.
E201B	Keyboard Controller error. Power cycle AC.	키보드 컨트롤러 오류입니다.	10초 동안 시스템에서 AC 전원을 분리하고 시스템을 재시작합니다. 문제가 지속되면 195페이지의 "도움말 얻기"를 참조하십시오.
E201C	SMI initialization failure. Power cycle AC.	시스템 관리 인터럽트 (SMI) 초기화 오류입니다.	10초 동안 시스템에서 AC 전원을 분리하고 시스템을 재시작합니다. 문제가 지속되면 195페이지의 "도움말 얻기"를 참조하십시오.

표 1-1. LCD 상태 메시지 (계속)

코드	텍스트	원인	수정 조치
E201D	Shutdown test failure. Power cycle AC.	BIOS 종료 검사 오류입니다.	10초 동안 시스템에서 AC 전원을 분리하고 시스템을 재시작합니다. 문제가 지속되면 195페이지의 "도움말 얻기"를 참조하십시오.
E201E	POST memory test failure. Check DIMMs.	BIOS POST 메모리 검사 오류입니다.	169페이지의 "시스템 메모리 문제 해결"을 참조하십시오. 문제가 지속되면 195페이지의 "도움말 얻기"를 참조하십시오.
E2020	CPU configuration failure. Check screen message.	프로세서 구성 오류입니다.	화면에 특정 오류 메시지가 있는지 확인합니다. 181페이지의 "프로세서 문제 해결"을 참조하십시오.
E2021	Incorrect memory configuration. Review User Guide.	잘못된 메모리 구성입니다.	화면에 특정 오류 메시지가 있는지 확인합니다. 169페이지의 "시스템 메모리 문제 해결"을 참조하십시오.
E2022	General failure during POST. Check screen message.	비디오 설치 후의 일반 오류입니다.	화면에 특정 오류 메시지가 있는지 확인합니다.
E2023	BIOS Unable to mirror memory. Check DIMMs.	메모리 모듈에 오류가 있거나 메모리 구성이 잘못되었기 때문에 시스템 BIOS가 메모리 미러링을 활성화할 수 없습니다.	169페이지의 "시스템 메모리 문제 해결"을 참조하십시오.

표 1-1. LCD 상태 메시지 (계속)

코드	텍스트	원인	수정 조치
E2110	Multibit Error on DIMM ##. Reseat DIMM.	슬롯 "##"의 메모리 모듈에서 MBE (다중 비트 오류)가 발생했습니다.	169페이지의 "시스템 메모리 문제 해결"을 참조하십시오.
E2111	SBE log disabled on DIMM ##. Reseat DIMM.	시스템 BIOS가 메모리 SBE (단일 비트 오류) 로깅을 비활성화했으며 시스템이 재부팅할 때까지 더 이상 SBE 로깅을 재개하지 않습니다. "##"는 BIOS에 관련된 메모리 모듈을 나타냅니다.	10초 동안 시스템에서 AC 전원을 분리하고 시스템을 재시작합니다. 문제가 지속되면 169페이지의 "시스템 메모리 문제 해결"을 참조하십시오.
E2112	Memory spared on DIMM ##. Power cycle AC.	메모리에 오류가 너무 많이 있음을 확인했기 때문에 시스템 BIOS가 메모리를 스페어링했습니다. "##"는 BIOS에 관련된 메모리 모듈을 나타냅니다.	10초 동안 시스템에서 AC 전원을 분리하고 시스템을 재시작합니다. 문제가 지속되면 169페이지의 "시스템 메모리 문제 해결"을 참조하십시오.
E2113	Mem mirror OFF on DIMM ## & ##. Power cycle AC	미러링의 한쪽 메모리에 오류가 너무 많이 있음을 확인했기 때문에 시스템 BIOS가 메모리 미러링을 비활성화했습니다. "## & ##"는 BIOS에 관련된 메모리 모듈 쌍을 나타냅니다.	10초 동안 시스템에서 AC 전원을 분리하고 시스템을 재시작합니다. 문제가 지속되면 169페이지의 "시스템 메모리 문제 해결"을 참조하십시오.
I1910	Intrusion detected. Check chassis cover.	시스템 덮개가 분리되었습니다.	참조용으로만 제공됩니다.

표 1-1. LCD 상태 메시지 (계속)

코드	텍스트	원인	수정 조치
I1911	LCD Log Full. Check SEL to review all Errors.	LCD 오버플로 메시지입니다. 최대 10개의 오류 메시지를 LCD에 순차적으로 표시할 수 있습니다. 11번째 메시지는 SEL에서 이벤트에 대한 자세한 내용을 확인할 것을 지시합니다.	이벤트에 대한 자세한 내용은 SEL을 참조하십시오. 10초 동안 시스템에서 AC 전원을 분리하고 시스템을 재시작합니다.
I1912	SEL full. Review & clear log.	SEL이 이벤트로 꽉 차서 더 이상 기록할 수 없습니다.	SEL에서 이벤트에 대한 자세한 내용을 확인하십시오. SEL을 지웁니다.
I1920	iDRAC6 Upgrade Successful	iDRAC6 Express 카드가 올바르게 설치되었습니다.	참조용입니다.
W1228	RAID Controller battery capacity < 24hr.	RAID 전지가 24시간 미만의 충전량만 남았음을 사전 경고합니다.	RAID 전지를 충전하여 유지되는 충전량이 24시간 이상이 되도록 만듭니다. 문제가 지속되면 RAID 전지를 교체합니다. 130페이지의 "RAID 전지 설치"를 참조하십시오.
W1627	Power required > PSU wattage. Check PSU and config.	시스템 구성이 필요로 하는 전원이 전원 공급 장치가 공급할 수 있는 양을 초과합니다.	시스템의 전원을 끈 후 하드웨어 구성을 축소하거나 더 높은 와트의 전원 공급 장치를 설치한 다음 시스템을 재시작합니다.
W1628	Performance degraded. Check PSU and system configuration.	시스템 구성이 필요로 하는 전원이 전원 공급 장치가 공급할 수 있는 양을 초과하고 있지만 스로틀된다면 부팅할 수 있습니다.	시스템의 전원을 끈 후 하드웨어 구성을 축소하거나 더 높은 와트의 전원 공급 장치를 설치한 다음 시스템을 재시작합니다.

주: 이 표에 사용된 약어 또는 머리글자의 전체 이름은 197페이지의 "용어집"을 참조하십시오.

LCD 상태 메시지에 설명된 문제 해결

LCD의 코드 및 텍스트는 일반적으로 쉽게 수정할 수 있는 정확한 오류 상태를 지정할 수 있습니다. 예를 들어 코드 E1418 CPU_1_Presence가 나타나면 마이크로프로세서가 소켓 1에 설치되지 않은 것입니다.

반대로, 연관된 여러 개의 오류가 발생하면 문제를 확인할 수 있습니다. 예를 들면, 다중 전압 오류를 표시하는 여러 개의 메시지가 표시될 경우 전원 공급 실패가 문제의 원인임을 확인할 수 있습니다.

LCD 상태 메시지 제거

센서와 관련된 오류(예: 온도, 전압, 팬 등)일 경우 센서가 정상 상태로 회복되면 LCD 메시지는 자동으로 제거됩니다. 예를 들면, 구성요소의 온도가 적당한 범위를 벗어나면 LCD는 오류를 표시하고 온도가 적당한 범위 내로 회복되면 메시지는 LCD에서 제거됩니다. 다른 오류일 경우 메시지를 디스플레이에서 제거하기 위한 작업을 수행해야 합니다.

- SEL 지우기 — 이 작업을 원격으로 수행할 수 있지만 시스템의 이벤트 기록은 유실됩니다.
- 전원을 껐다가 다시 켜기 — 시스템을 끄고 전원 콘센트에서 분리하여 10초 정도 기다린 다음 전원 케이블을 다시 연결하고 시스템을 재시작합니다.

이러한 모든 작업은 오류 메시지를 제거하며 상태 표시등 및 LCD 색상을 정상 상태로 되돌립니다. 다음 조건에서 메시지는 다시 나타납니다.

- 센서가 정상 상태로 회복되었지만 다시 실패하여 새 SEL 항목이 발생한 경우.
- 시스템이 재설정되고 새 오류 이벤트가 감지되는 경우.
- 동일한 디스플레이 항목에 매핑되는 다른 소스에서 오류가 기록된 경우.

시스템 메시지

시스템 메시지가 화면에 표시되어 시스템의 발생 가능한 문제를 알려줍니다.



주: 다음 표에 나열되지 않은 시스템 메시지를 받은 경우, 메시지가 나타날 때 실행 중인 응용프로그램의 설명서나 운영 체제 설명서에서 해당 메시지에 대한 설명 및 권장되는 조치를 확인하십시오.

표 1-2. 시스템 메시지

메시지	원인	수정 조치
128-bit Advanced ECC mode disabled. For 128-bit Advanced ECC, DIMMs must be installed in pairs. Pairs must be matched in size and geometry.	BIOS에서 Advanced ECC (고급 ECC) 옵션이 활성화되었지만 지원되지 않는 메모리 구성(주로 메모리 모듈의 오류나 분리)으로 인해 더 이상 유효하지 않은 상태입니다. Advanced ECC (고급 ECC) 설정이 비활성화되었습니다.	오류 있는 메모리 모듈에 대한 다른 메시지를 확인하십시오. Advanced ECC (고급 ECC) 모드를 지원하도록 메모리 모듈을 재구성합니다. 100페이지의 "시스템 메모리"를 참조하십시오.
Alert! Advanced ECC Memory Mode disabled! Memory configuration does not support Advanced ECC Memory Mode.	시스템 설치 프로그램에서는 Advanced ECC (고급 ECC) 메모리 모드가 활성화되었으나 현재의 구성은 Advanced ECC (고급 ECC) 메모리 모드를 지원하지 않습니다. 메모리 모듈에 오류가 있을 수 있습니다.	메모리 모듈이 Advanced ECC (고급 ECC) 메모리 모드를 지원하는 구성으로 설치되었는지 확인합니다. 가능한 원인에 대한 자세한 내용은 기타 시스템 메시지를 확인합니다. 메모리 구성 정보에 대한 내용은 101페이지의 "일반 메모리 모듈 설치 지침"을 참조하십시오. 문제가 지속되면 169페이지의 "시스템 메모리 문제 해결"을 참조하십시오.

표 1-2. 시스템 메시지 (계속)

메시지	원인	수정 조치
Alert! iDRAC6 not responding. Rebooting.	iDRAC6이 올바르게 작동하지 않거나 초기화를 완료하지 않았기 때문에 BIOS와의 통신에 응답하지 않고 있습니다. 시스템이 재부팅됩니다.	시스템이 재부팅될 때까지 기다립니다.
Alert! iDRAC6 not responding. Power required may exceed PSU wattage. Alert! Continuing system boot accepts the risk that system may power down without warning.	iDRAC6이 중지되었습니다. 시스템을 부팅하는 동안 iDRAC6이 원격으로 재설정되었습니다. AC 복구 후 iDRAC6의 부팅 시간이 정상적일 때 보다 더 오래 걸립니다.	10초 동안 시스템에서 AC 전원을 분리하고 시스템을 재시작합니다.
Alert! Node Interleaving disabled! Memory configuration does not support Node Interleaving.	메모리 구성이 노드 인터리빙을 지원하지 않거나 이를 지원할 수 없는 구성 (예: 메모리 모듈 실패)으로 변경되었습니다. 시스템이 계속 실행되지만 노드 인터리빙이 지원되지 않습니다.	메모리 모듈이 노드 인터리빙을 지원하는 구성으로 설치되어 있는지 확인합니다. 가능한 원인에 대한 자세한 내용은 기타 시스템 메시지를 확인합니다. 메모리 구성 정보에 대한 내용은 101페이지의 "일반 메모리 모듈 설치 지침"을 참조하십시오. 문제가 지속되면 169페이지의 "시스템 메모리 문제 해결"을 참조하십시오.

표 1-2. 시스템 메시지 (계속)

메시지	원인	수정 조치
Alert! Power required exceeds PSU wattage. Check PSU and system configuration.	프로세서, 메모리 모듈 및 확장 카드에 대한 시스템 구성이 전원 공급 장치에서 지원되지 않을 수 있습니다.	시스템 구성요소가 업그레이드되었을 뿐이라면 시스템을 이전의 구성으로 되돌립니다. 시스템이 이러한 경고 없이 부팅되면 전원 공급 장치에서 지원하지 않는 구성요소를 교체합니다.
Alert! Continuing system boot accepts the risk that system may power down without warning.		Energy Smart 전원 공급 장치가 설치된 경우에는 이를 고출력 전원 공급 장치로 교체한 후 구성요소를 사용합니다. 121페이지의 "내부 SD 모듈"을 참조하십시오.
Alert! Redundant memory disabled! Memory configuration does not support redundant memory.	시스템 설치 프로그램에서 메모리 스페어링 또는 메모리 미러링이 활성화되었지만 현재의 구성이 메모리 중복을 지원하지 않습니다. 메모리 모듈에 오류가 있을 수 있습니다.	메모리 모듈에 오류가 있는지 확인합니다. 169페이지의 "시스템 메모리 문제 해결"을 참조하십시오. 해당하는 경우 메모리 설정을 재설정합니다. 57페이지의 "시스템 설치 프로그램 및 UEFI 부팅 관리자 사용"을 참조하십시오.
Alert! System fatal error during previous boot.	오류 때문에 시스템이 재부팅되었습니다.	가능한 원인에 대한 자세한 내용은 기타 시스템 메시지를 확인합니다.
BIOS MANUFACTURING MODE detected. MANUFACTURING MODE will be cleared before the next boot. System reboot required for normal operation.	시스템이 제조 모드에 있습니다.	시스템이 제조 모드에서 벗어나게 하려면 재부팅합니다.

표 1-2. 시스템 메시지 (계속)

메시지	원인	수정 조치
BIOS Update Attempt Failed!	원격 BIOS 업데이트 시도가 실패했습니다.	BIOS 업데이트를 재시도합니다. 문제가 지속되면 195 페이지의 "도움말 얻기"를 참조하십시오.
Caution! NVRAM_CLR jumper is installed on system board. Please run SETUP	NVRAM_CLR 점퍼가 지우기 설정으로 설치되어 있습니다. CMOS가 지워졌습니다.	NVRAM_CLR 점퍼를 기본 위치(3번 핀과 5번 핀)로 옮깁니다. 점퍼 위치에 대한 내용은 그림 6-1을 참조하십시오. 시스템을 재시작하여 BIOS 설정을 다시 시작합니다. 57페이지의 "시스템 설치 프로그램 및 UEFI 부팅 관리자 사용"을 참조하십시오.
CPU set to minimum frequency.	절전을 위해 의도적으로 프로세서 속도를 낮게 설정할 수 있습니다.	의도적인 설정이 아니라면 다른 시스템 메시지를 확인하여 가능한 원인을 찾아봅니다.
CPU x installed with no memory.	표시된 프로세서의 메모리 슬롯에 메모리 모듈이 필요하지만 설치되지 않았습니다.	해당 프로세서를 위한 메모리 모듈을 설치합니다. 100 페이지의 "시스템 메모리"를 참조하십시오.

표 1-2. 시스템 메시지 (계속)

메시지	원인	수정 조치
CPUs with different cache sizes detected.	일치하지 않는 프로세서가 시스템에 설치되어 있습니다.	모든 프로세서에서 캐쉬 크기, 코어와 논리 프로세서의 수 및 정격 전원이 동일한지 확인합니다. 프로세서가 제대로 설치되어 있는지 확인합니다. 109페이지의 "프로세서"를 참조하십시오.
CPUs with different core sizes detected! System halted		
CPUs with different logical processors detected! System halted		
CPUs with different power rating detected! System halted		
Current boot mode is set to UEFI. Please ensure compatible bootable media is available. Use the system setup program to change the boot mode as needed.	BIOS에서 UEFI 부팅 모드가 활성화되어 있으나 부팅 운영 체제가 UEFI를 지원하지 않기 때문에 시스템이 부팅에 실패했습니다.	부팅 모드가 바르게 설정되었는지 올바른 부팅 매체를 사용하고 있는지 확인합니다. 57페이지의 "시스템 설치 프로그램 및 UEFI 부팅 관리자 사용"을 참조하십시오.
Decreasing available memory	메모리 모듈에 오류가 있거나 잘못 설치되었습니다.	메모리 모듈을 다시 장착합니다. 169페이지의 "시스템 메모리 문제 해결"을 참조하십시오.
DIMM configuration on each CPU should match.	이중 프로세서 시스템에 유효하지 않은 메모리 구성입니다. 각 프로세서에 대한 메모리 모듈 구성이 같아야 합니다.	메모리 모듈이 올바른 구성으로 설치되어 있는지 확인합니다. 101페이지의 "일반 메모리 모듈 설치 지침"을 참조하십시오.

표 1-2. 시스템 메시지 (계속)

메시지	원인	수정 조치
Embedded NICx and NICy: OS NIC=<ENABLED DISABLED>, Management Shared NIC= <ENABLED DISABLED>	BIOS에서 OS NIC 인터페이스가 설정되어 있습니다. 관리 도구에서 Management Shared NIC 인터페이스가 설정되어 있습니다.	시스템 관리 소프트웨어나 시스템 설치 프로그램에서 NIC 설정을 확인합니다. 164페이지의 "NIC 문제 해결"을 참조하십시오.
Error 8602 - Auxiliary Device Failure. Verify that mouse and keyboard are securely attached to correct connectors.	마우스 또는 키보드 케이블이 느슨하거나 잘못 연결되었습니다. 마우스 또는 키보드에 결함이 있습니다.	마우스 또는 키보드 케이블을 다시 장착합니다. 마우스 또는 키보드가 잘 작동하는지 확인합니다. 162페이지의 "USB 장치 문제 해결"을 참조하십시오.
Gate A20 failure	키보드 컨트롤러 및 시스템 보드에 오류가 있습니다.	195페이지의 "도움말 얻기"를 참조하십시오.
Invalid configuration information - please run SETUP program.	잘못된 시스템 구성으로 인해 시스템이 정지되었습니다.	시스템 설치 프로그램을 실행하여 현재의 설정을 검토합니다. 57페이지의 "시스템 설치 프로그램 및 UEFI 부팅 관리자 사용"을 참조하십시오.
Invalid PCIe card found in the Internal_Storage slot!	전용 저장 컨트롤러 슬롯에 잘못된 PCIe 확장 카드가 설치되어 있으므로 시스템이 정지되었습니다.	PCIe 확장 카드를 분리하고 전용 슬롯에 내장형 저장 컨트롤러를 설치합니다.
Keyboard fuse has failed	키보드 커넥터에 과전류가 감지되었습니다.	195페이지의 "도움말 얻기"를 참조하십시오.

표 1-2. 시스템 메시지 (계속)

메시지	원인	수정 조치
Local keyboard may not work because all user accessible USB ports are disabled. If operating locally, power cycle the system and enter system setup program to change settings.	시스템 BIOS에서 USB 포트가 비활성화되었습니다.	전원을 끄고 전원 단추로 시스템을 재시작한 다음 시스템 설치 프로그램을 시작하여 USB 포트를 활성화합니다. 58페이지의 "시스템 설치 프로그램 시작"을 참조하십시오.
Manufacturing mode detected	시스템이 제조 모드에 있습니다.	시스템이 제조 모드에서 벗어나게 하려면 재부팅합니다.
Maximum rank count exceeded. The following DIMM has been disabled: x	잘못된 메모리 구성입니다. 시스템은 실행되지만 지정된 메모리 모듈은 비활성화됩니다.	메모리 모듈이 올바른 구성으로 설치되어 있는지 확인합니다. 101페이지의 "일반 메모리 모듈 설치 지침"을 참조하십시오.
Memory Initialization Warning: Memory size may be reduced	잘못된 메모리 구성입니다. 시스템은 실행되지만 사용할 수 있는 물리적인 메모리 양보다 적은 메모리 양으로 실행됩니다.	메모리 모듈이 올바른 구성으로 설치되어 있는지 확인합니다. 101페이지의 "일반 메모리 모듈 설치 지침"을 참조하십시오.
Memory set to minimum frequency.	절전을 위해 의도적으로 메모리 주파수를 낮게 설정했을 수 있습니다. 현재의 메모리 구성이 최소 주파수만 지원할 수도 있습니다.	의도적인 설정이 아니라면 다른 시스템 메시지를 확인하여 가능한 원인을 찾아봅니다. 메모리 구성이 더 높은 주파수를 지원하는지 확인합니다. 101페이지의 "일반 메모리 모듈 설치 지침"을 참조하십시오.

표 1-2. 시스템 메시지 (계속)

메시지	원인	수정 조치
Memory tests terminated by keystroke.	스페이스바를 눌러서 POST 메모리 검사가 종료되었습니다.	참조용으로만 제공됩니다.
MEMTEST lane failure detected on x	잘못된 메모리 구성입니다. 일치하지 않는 메모리 모듈이 설치되어 있습니다.	메모리 모듈이 올바른 구성으로 설치되어 있는지 확인합니다. 101페이지의 "일반 메모리 모듈 설치 지침"을 참조하십시오.
Mirror mode disabled. For mirror mode, DIMMs must be installed in pairs. Pairs must be matched in size and geometry.	메모리 구성이 BIOS 설정과 일치하지 않습니다. BIOS 설정이 비활성화되었습니다.	메모리 모듈을 메모리 미러링 모드용으로 재구성합니다. 100페이지의 "시스템 메모리"를 참조하십시오.
No boot device available	광학 드라이브 하위 시스템, 하드 드라이브 또는 하드 드라이브 하위 시스템에 오류가 있거나 설치되지 않았거나, 부팅 USB 키가 설치되지 않았습니다.	부팅 USB 키, 광학 드라이브 또는 하드 드라이브를 사용합니다. 문제가 지속되면 173페이지의 "광학 드라이브 문제 해결", 162페이지의 "USB 장치 문제 해결" 및 176페이지의 "하드 드라이브 문제 해결"을 참조하십시오. 부팅 장치의 순서 설정에 대한 정보는 57페이지의 "시스템 설치 프로그램 및 UEFI 부팅 관리자 사용"을 참조하십시오.

표 1-2. 시스템 메시지 (계속)

메시지	원인	수정 조치
No boot sector on hard drive	시스템 설치 프로그램에 잘못된 구성 설정이 있거나 하드 드라이브에 운영 체제가 없습니다.	시스템 설치 프로그램의 하드 드라이브 구성 설정을 확인합니다. 57페이지의 "시스템 설치 프로그램 및 UEFI 부팅 관리자 사용"을 참조하십시오. 필요한 경우, 하드 드라이브에 운영 체제를 설치합니다. 운영 체제 설명서를 참조하십시오.
No timer tick interrupt	시스템 보드에 오류가 있습니다.	195페이지의 "도움말 얻기"를 참조하십시오.
PCIe Training Error: Expected Link Width is x, Actual Link Width is y.	지정된 슬롯에 설치된 PCIe 카드에 오류가 있거나 잘못 설치되었습니다.	지정된 슬롯 번호에 PCIe 카드를 다시 장착합니다. 180페이지의 "확장 카드 문제 해결"을 참조하십시오. 문제가 지속되면 195페이지의 "도움말 얻기"를 참조하십시오.
Plug & Play Configuration Error	PCIe 장치를 초기화하는 데 오류가 발생했습니다. 시스템 보드에 오류가 있습니다.	NVRAM_CLR 점퍼를 지우기 위치(1번 핀과 3번 핀)로 설치한 후 시스템을 재부팅합니다. 점퍼 위치에 대한 내용은 그림 6-1을 참조하십시오. 문제가 지속되면 181페이지의 "프로세서 문제 해결"을 참조하십시오.
Quad rank DIMM detected after single rank or dual rank DIMM in socket.	잘못된 메모리 구성입니다.	메모리 모듈이 올바른 구성으로 설치되어 있는지 확인합니다. 101페이지의 "일반 메모리 모듈 설치 지침"을 참조하십시오.

표 1-2. 시스템 메시지 (계속)

메시지	원인	수정 조치
Read fault Requested sector not found	운영 체제에서 하드 드라이브, 광학 드라이브 또는 USB 장치를 읽을 수 없습니다. 운영 체제에서 디스크의 특정 섹터를 찾을 수 없거나 요청된 섹터에 결함이 있습니다.	광학 매체, USB 매체 또는 USB 장치를 교체합니다. USB 케이블, SAS/SATA 후면판 케이블 또는 광학 드라이브 케이블이 제대로 연결되어 있는지 확인합니다. 시스템에 설치된 적절한 드라이브에 대한 내용은 162페이지의 "USB 장치 문제 해결", 173페이지의 "광학 드라이브 문제 해결" 또는 176페이지의 "하드 드라이브 문제 해결"을 참조하십시오.
SATA Port x device not found	지정된 SATA 포트에 연결된 장치가 없습니다.	참조용으로만 제공됩니다.
Sector not found Seek error Seek operation failed	하드 드라이브, USB 장치 또는 USB 매체에 오류가 있습니다.	USB 매체 또는 장치를 교체합니다. USB 또는 SAS 후면판 케이블이 올바르게 연결되었는지 확인합니다. 시스템에 설치된 적절한 드라이브에 대한 내용은 162페이지의 "USB 장치 문제 해결" 또는 176페이지의 "하드 드라이브 문제 해결"을 참조하십시오.
Shutdown failure	일반 시스템 오류입니다.	195페이지의 "도움말 얻기"를 참조하십시오.
Sparing mode disabled. For sparing mode, matched sets of three must be populated across slots.	메모리 구성이 BIOS 설정과 일치하지 않습니다. BIOS 설정이 비활성화되었습니다.	메모리 모듈을 메모리 스페어링 모드용으로 재구성합니다. 100페이지의 "시스템 메모리"를 참조하십시오.

표 1-2. 시스템 메시지 (계속)

메시지	원인	수정 조치
The amount of system memory has changed	메모리가 추가 또는 분리되었거나 메모리 모듈에 오류가 있을 수 있습니다.	메모리를 추가 또는 분리한 경우 이 메시지는 정보 제공용이며 무시할 수 있습니다. 메모리를 추가하거나 분리하지 않은 경우 SEL을 검사하여 단일 비트 또는 다중 비트 오류가 감지되었는지 확인하고 오류 있는 메모리 모듈을 교체합니다. 169페이지의 "시스템 메모리 문제 해결"을 참조하십시오.
The following DIMMs should match in geometry: x, x, ...	잘못된 메모리 구성입니다. 지정된 메모리 모듈의 크기, 등급 수 또는 데이터 레인 수가 일치하지 않습니다.	메모리 모듈이 올바른 구성으로 설치되어 있는지 확인합니다. 101페이지의 "일반 메모리 모듈 설치 지침"을 참조하십시오.
The following DIMMs should match in rank count: x, x, ...		
The following DIMMs should match in size: x, x, ...		
The following DIMMs should match in size and geometry: x, x, ...		
The following DIMMs should match in size and rank count: x, x, ...		

표 1-2. 시스템 메시지 (계속)

메시지	원인	수정 조치
Thermal sensor not detected on x	열감지 센서가 없는 메모리 모듈이 지정된 메모리 슬롯에 설치되어 있습니다.	메모리 모듈을 교체합니다. 100페이지의 "시스템 메모리"를 참조하십시오.
Time-of-day clock stopped	전지 또는 칩에 오류가 있습니다.	167페이지의 "시스템 전지 문제 해결"을 참조하십시오.
Time-of-day not set - please run SETUP program	Time (시간) 또는 Date (날짜)가 정확하게 설정되지 않았습니다. 시스템 전지에 오류가 있습니다.	Time (시간) 및 Date (날짜) 설정을 확인합니다. 57페이지의 "시스템 설치 프로그램 및 UEFI 부팅 관리자 사용"을 참조하십시오. 문제가 지속되면 시스템 전지를 교체합니다. 146페이지의 "시스템 전지"를 참조하십시오.
Timer chip counter 2 failed	시스템 보드에 오류가 있습니다.	195페이지의 "도움말 얻기"를 참조하십시오.
TPM configuration operation honored. System will now reset.	TPM 구성 명령어가 입력되었습니다. 시스템이 재부팅된 후 명령어가 실행됩니다.	참조용으로만 제공됩니다.
TPM configuration operation is pending. Press (I) to Ignore OR (M) to Modify to allow this change and reset the system. WARNING: Modifying could prevent security.	이 메시지는 TPM 구성 명령어를 입력한 후 시스템이 재시작하는 동안 표시됩니다. 계속하려면 사용자 개입이 필요합니다.	계속하려면 I 또는 M을 입력합니다.

표 1-2. 시스템 메시지 (계속)

메시지	원인	수정 조치
TPM failure	TPM (신뢰할 수 있는 플랫폼 모듈) 기능이 실패했습니다.	195페이지의 "도움말 얻기"를 참조하십시오.
Unable to launch System Services image. System halted!	시스템 펌웨어의 시스템 서비스 이미지가 손상되었거나 시스템 보드 교체로 인해 유실되었기 때문에 <F10> 키를 입력한 후 시스템이 정지했습니다. iDRAC6 Enterprise 카드 플래시 메모리가 손상되었을 수 있습니다.	전체 기능을 복원하려면 시스템을 재시작한 후 Unified Server Configurator 리포지토리를 최신 소프트웨어로 업데이트합니다. 자세한 내용은 Unified Server Configurator 사용 설명서를 참조하십시오. support.dell.com의 최신 버전을 사용하여 플래시 메모리를 복원합니다. 플래시 메모리의 펠드 교체를 수행하기 위한 지침은 iDRAC6 사용 설명서를 참조하십시오.
Unexpected interrupt in protected mode	메모리 모듈이 잘못 장착되었거나 키보드/마우스 컨트롤러 칩에 오류가 있습니다.	메모리 모듈을 다시 장착합니다. 169페이지의 "시스템 메모리 문제 해결"을 참조하십시오. 문제가 지속되면 195페이지의 "도움말 얻기"를 참조하십시오.
Unsupported CPU combination	시스템이 프로세서를 지원하지 않습니다.	지원되는 프로세서 또는 프로세서 조합을 설치합니다.
Unsupported CPU stepping detected		146페이지의 "시스템 전지"를 참조하십시오.
Unsupported DIMM detected. The following DIMM has been disabled: x	잘못된 메모리 구성입니다. 시스템은 실행되지만 지정된 메모리 모듈은 비활성화됩니다.	메모리 모듈이 올바른 구성으로 설치되어 있는지 확인합니다. 101페이지의 "일반 메모리 모듈 설치 지침"을 참조하십시오.

표 1-2. 시스템 메시지 (계속)

메시지	원인	수정 조치
Unsupported memory configuration. DIMM mismatch across slots detected: X, X, ...	잘못된 메모리 구성입니다. 지정된 슬롯의 메모리 모듈이 일치하지 않습니다.	메모리 모듈이 올바른 구성으로 설치되어 있는지 확인합니다. 101페이지의 "일반 메모리 모듈 설치 지침"을 참조하십시오.
Unused memory detected. DIMMs installed in the following slot(s) are not available when in Mirror mode	메모리 구성이 미러링 또는 Advanced ECC (고급 ECC) 메모리 모드용으로 최적화되어 있지 않습니다. 지정된 슬롯의 모듈이 사용되지 않습니다.	메모리 미러링 또는 Advanced ECC (고급 ECC) 메모리 모드용으로 메모리를 재구성하거나 BIOS 설정 화면에서 메모리 모드를 Optimized (최적화됨) 또는 Sparing (스페이어링)으로 변경합니다. 100페이지의 "시스템 메모리"를 참조하십시오.
Unused memory detected. DIMMs installed in the following slot(s) are not available when in 128-Bit Advanced ECC mode:	메모리 구성이 미러링 또는 Advanced ECC(고급 ECC) 메모리 모드용으로 최적화되어 있지 않습니다. 지정된 슬롯의 모듈이 사용되지 않습니다.	메모리 미러링 또는 Advanced ECC (고급 ECC) 메모리 모드용으로 메모리를 재구성하거나 BIOS 설정 화면에서 메모리 모드를 Optimized (최적화됨) 또는 Sparing (스페이어링)으로 변경합니다. 100페이지의 "시스템 메모리"를 참조하십시오.
Warning: A fatal error has caused system reset! Please check the system event log!	치명적인 시스템 오류가 발생하여 시스템이 재부팅되었습니다.	SEL에서 오류 발생 시 기록된 정보를 확인합니다. SEL에 지정된 오류 있는 구성 요소에 대한 내용은 161페이지의 "시스템 문제 해결"의 문제 해결 항목에서 해당하는 부분을 참조하십시오.

표 1-2. 시스템 메시지 (계속)

메시지	원인	수정 조치
Warning: Control Panel is not installed.	제어판이 설치되지 않았거나 케이블 연결에 오류가 있습니다.	제어판을 설치하거나 디스플레이 모듈, 제어판 보드 및 시스템 보드 간의 케이블 연결을 확인합니다. 148페이지의 "제어판 조립품 (서비스 전용 절차)"을 참조하십시오.
Warning! No micro code update loaded for processor n	마이크로 코드 업데이트가 실패했습니다.	BIOS 펌웨어를 업데이트합니다. 195페이지의 "도움말 얻기"를 참조하십시오.
Warning! Power required exceeds PSU wattage. Check PSU and system configuration.	프로세서, 메모리 모듈 및 확장 카드에 대한 시스템 구성이 전원 공급 장치에서 지원되지 않을 수 있습니다.	시스템 구성요소가 업그레이드되었을 뿐이라면 시스템을 이전의 구성으로 되돌립니다. 시스템이 이러한 경고 없이 부팅되면 전원 공급 장치에서 지원하지 않는 구성요소를 교체합니다.
Warning! Performance degraded. CPU and memory set to minimum frequencies to meet PSU wattage. System will reboot.	고출력 전원 공급 장치와 Energy Smart 전원 공급 장치가 동시에 시스템에 설치되어 있습니다.	Energy Smart 전원 공급 장치가 설치된 경우에는 이를 고출력 전원 공급 장치로 교체한 후 구성요소를 사용합니다. 121페이지의 "내부 SD 모듈"을 참조하십시오.
Warning! PSU mismatch. PSU redundancy lost. Check PSU.	고출력 전원 공급 장치와 Energy Smart 전원 공급 장치가 동시에 시스템에 설치되어 있습니다.	두 개의 고출력 전원 공급 장치 또는 두 개의 Energy Smart 전원 공급 장치를 시스템에 설치합니다. 같은 종류의 전원 공급 장치를 구하기 전까지는 하나의 전원 공급 장치로 시스템을 실행해도 됩니다. 167페이지의 "전원 공급 장치 문제 해결"을 참조하십시오.

표 1-2. 시스템 메시지 (계속)

메시지	원인	수정 조치
Warning! Unsupported memory configuration detected. The memory configuration is not optimal. The recommended memory configuration is: <message>	잘못된 메모리 구성입니다. 시스템은 실행되지만 기능이 감소됩니다.	메모리 모듈이 올바른 구성으로 설치되어 있는지 확인합니다. 101페이지의 "일반 메모리 모듈 설치 지침"을 참조하십시오. 문제가 지속되면 169페이지의 "시스템 메모리 문제 해결"을 참조하십시오.
Write fault Write fault on selected drive	USB 장치, USB 매체, 광학 드라이브 조립품, 하드 드라이브 또는 하드 드라이브 하위 시스템에 오류가 있습니다.	USB 매체 또는 장치를 교체합니다. USB, SAS 후면판 또는 SATA 케이블이 올바르게 연결되었는지 확인합니다. 162페이지의 "USB 장치 문제 해결", 173페이지의 "광학 드라이브 문제 해결" 및 176페이지의 "하드 드라이브 문제 해결"을 참조하십시오.

주: 이 표에 사용된 약어 또는 머리글자의 전체 이름은 197페이지의 "용어집"을 참조하십시오.

경고 메시지

경고 메시지는 가능한 문제를 경고하고 시스템이 작업을 계속하기 전에 응답할 것을 요청하는 메시지를 표시합니다. 예를 들면, 디스켓을 포맷하기 전에 디스켓에 있는 모든 데이터가 유실될 수 있음을 경고하는 메시지가 표시됩니다. 경고 메시지는 일반적으로 작업을 중단하며 y (예) 또는 n (아니오)을 입력하여 응답할 것을 요청합니다.



주: 경고 메시지는 응용프로그램 또는 운영 체제에서 생성됩니다. 자세한 내용은 운영 체제 또는 응용프로그램과 함께 제공된 설명서를 참조하십시오.


진단 메시지

시스템에 대해 진단 검사를 실행하면 시스템 진단 유틸리티가 메시지를 생성할 수 있습니다. 시스템 진단 프로그램에 대한 자세한 내용은 183페이지의 "시스템 진단 프로그램 실행"을 참조하십시오.

경고 메시지

시스템 관리 소프트웨어는 해당 시스템에 대한 경고 메시지를 생성합니다. 경고 메시지에는 드라이브, 온도, 팬 및 전원 상태에 대한 정보, 상태, 경고 및 오류 메시지가 포함됩니다. 자세한 내용은 시스템 관리 소프트웨어 설명서를 참조하십시오.

기타 필요한 정보

 **경고 :** 시스템과 함께 제공되는 안전 및 규제 정보를 참조하십시오. 보증 정보는 본 문서에 포함되거나 별도의 문서로 제공될 수 있습니다.

- 랙 솔루션과 함께 제공되는 랙 설명서에는 시스템을 랙에 설치하는 방법이 기술되어 있습니다.
- *시작 안내서*에는 시스템 기능, 시스템 설치 및 기술 사양에 대한 개요가 기술되어 있습니다.
- *Unified Server Configurator 사용 설명서*에는 Unified Server Configurator 설정, 하드웨어 및 펌웨어 구성, 운영 체제 배포 등에 대한 정보가 나와 있습니다.
- 운영 체제, 시스템 관리 소프트웨어, 시스템 업데이트 및 시스템과 함께 구입한 시스템 구성요소와 관련된 설명서 및 도구를 비롯하여 시스템을 구성 및 관리하는 데 필요한 설명서 및 도구를 제공하는 모든 매체가 시스템과 함께 제공됩니다.



주 : 새로운 업데이트가 없는지 support.dell.com/manuals 에서 항상 확인하십시오. 업데이트에는 최신 정보가 수록되어 있으므로 다른 문서를 읽기 전에 반드시 먼저 참조하시기 바랍니다.

시스템 설치 프로그램 및 UEFI 부팅 관리자 사용

시스템 설치 프로그램을 실행하여 시스템 구성을 익히고 다음과 같은 작업을 수행할 수 있습니다.

- 하드웨어를 추가 또는 제거한 후 NVRAM 설정 변경
- 사용자가 선택할 수 있는 옵션 설정 또는 변경
- 내장형 장치 활성화 또는 비활성화

시스템 부팅 모드 선택

시스템 설치 프로그램을 사용하면 운영 체제를 설치하는 경우의 부팅 모드를 지정할 수도 있습니다.

- 기본값인 BIOS 부팅 모드는 표준 BIOS 수준 부팅 인터페이스입니다.
- UEFI 부팅 모드는 시스템 BIOS를 은폐하는 UEFI (Unified Extensible Firmware Interface) 사양에 기반하는 확장된 64비트 부팅 인터페이스입니다. 이 인터페이스에 대한 자세한 내용은 72페이지의 "UEFI 부팅 관리자 시작"을 참조하십시오.

시스템 설치 프로그램의 64페이지의 "부팅 설정 화면" 화면에 있는 **Boot Mode** (부팅 모드) 필드에서 부팅 모드를 선택합니다. 부팅 모드를 지정하면 시스템은 해당 모드로 부팅되고 사용자는 이 모드에서 운영 체제를 설치하게 됩니다. 운영 체제를 설치한 후 해당 운영 체제에 액세스하려면 동일한 부팅 모드 (BIOS 또는 UEFI)로 시스템을 부팅해야 합니다. 해당 운영 체제를 다른 부팅 모드에서 부팅하려고 하면 시스템이 시작되는 즉시 정지하게 됩니다.




주: UEFI 부팅 모드에서 운영 체제를 설치하려면 해당 운영 체제가 UEFI와 호환되어야 합니다 (예: Microsoft® Windows Server® 2008 x64 버전). DOS 및 32비트 운영 체제는 UEFI를 지원하지 않으므로 BIOS 부팅 모드에서만 설치할 수 있습니다.

시스템 설치 프로그램 시작

- 1 시스템을 켜거나 재시작합니다.
- 2 다음과 같은 메시지가 나타나면 즉시 <F2> 키를 누릅니다.
<F2> = 시스템 설치
<F2> 키를 누르기 전에 운영 체제가 로드되기 시작하면 시스템이 부팅을 완료하게 한 다음 시스템을 재시작하고 다시 시도합니다.


오류 메시지에 응답

시스템이 부팅되는 동안 오류 메시지가 나타날 경우 메시지 내용을 기록합니다. 메시지에 대한 설명이나 오류 수정 조치 사항은 39페이지의 "시스템 메시지"를 참조하십시오.

 **주:** 메모리 업그레이드를 설치한 후, 시스템을 처음 시작하면 메시지가 표시 되는데 이는 정상적인 동작입니다.

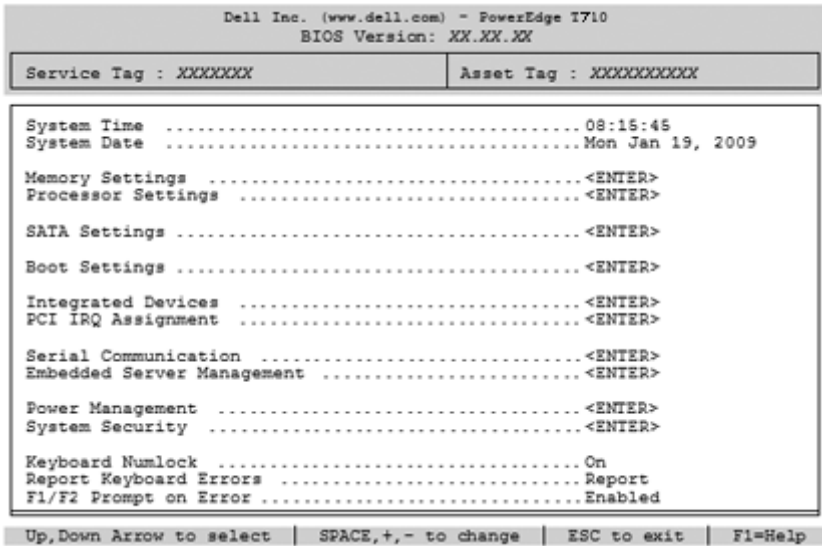
시스템 설치 프로그램 탐색 키 사용


키	작동
위쪽 화살표 키 또는 <Shift><Tab> 키 조합	이전 필드로 이동합니다.
아래쪽 화살표 키 또는 <Tab> 키	다음 필드로 이동합니다.
스페이스바, <+> 키, <-> 키, 왼쪽 및 오른쪽 화살표 키	필드의 여러 설정 사이에서 이동합니다. 대부분의 필드에서는 적절한 값을 입력할 수도 있습니다.
<Esc> 키	변경 사항이 있을 경우 시스템 설치 프로그램을 종료하고 시스템을 재시작합니다.
<F1> 키	시스템 설치 프로그램의 도움말 파일을 표시합니다.

 **주:** 대부분의 옵션에서 변경 사항은 즉시 적용되지 않고 기록되지만 하며 시스템을 재시작해야 적용됩니다.

시스템 설치 프로그램 옵션


기본 화면



 주: 시스템 설치 프로그램의 옵션은 시스템 구성에 따라 변경됩니다.

옵션	설명
System Time (시스템 시간)	시스템의 내부 클럭 시간을 설정합니다.
System Date (시스템 날짜)	시스템의 내부 달력 날짜를 설정합니다.
Memory Settings (메모리 설정)	설치된 메모리와 관련된 정보를 표시합니다. 61페이지의 "메모리 설정 화면"을 참조하십시오.
Processor Settings (프로세서 설정)	프로세서와 관련된 정보(속도, 캐쉬 등)를 표시합니다. 62페이지의 "프로세서 설정 화면"을 참조하십시오.

옵션	설명
SATA Settings (SATA 설정)	내장형 SATA 컨트롤러 및 포트를 활성화하거나 비활성화하는 화면을 표시합니다. 63페이지의 "SATA 설정 화면"을 참조하십시오.
Boot Settings (부팅 설정)	부팅 모드(BIOS 또는 UEFI)를 지정할 수 있는 화면을 표시합니다. BIOS 부팅 모드인 경우 부팅 장치를 지정할 수도 있습니다. 64페이지의 "부팅 설정 화면"을 참조하십시오.
Integrated Devices (내장형 장치)	내장형 장치 컨트롤러 및 포트를 활성화하거나 비활성화하고 관련 기능 및 옵션을 지정할 수 있는 화면을 표시합니다. 65페이지의 "내장형 장치 화면"을 참조하십시오.
PCI IRQ Assignment (PCI IRQ 할당)	PCI 버스의 각 내장형 장치와 IRQ가 필요한 설치된 모든 확장 카드에 할당된 IRQ를 변경하는 화면을 표시합니다. 66페이지의 "PCI IRQ 할당 화면"을 참조하십시오.
Serial Communication (직렬 통신)	직렬 포트를 활성화하거나 비활성화하고 관련 기능 및 옵션을 지정하는 화면을 표시합니다. 67페이지의 "직렬 통신 화면"을 참조하십시오.
Embedded Server Management (내장형 서버 관리)	전면 패널 LCD 옵션을 구성하고 사용자 정의된 LCD 문자열을 설정하는 화면을 표시합니다. 68페이지의 "내장형 서버 관리 화면(선택 사양)"을 참조하십시오.
Power Management (전원 관리)	미리 구성되거나 사용자 정의된 설정으로 프로세서, 팬 및 메모리 모듈의 전원 사용량을 관리할 수 있습니다. 69페이지의 "전원 관리 화면"을 참조하십시오.
System Security (시스템 보안)	시스템 암호 및 설치 암호 기능을 구성하는 화면을 표시합니다. 70페이지의 "시스템 보안 화면"을 참조하십시오.
Keyboard NumLock (키보드 Num Lock 키) (기본값: On (켜기))	101 또는 102키 키보드(84키 키보드에는 해당되지 않음)에서 활성화된 Num Lock 모드로 시스템을 시작할지 여부를 지정합니다.

옵션	설명
Report Keyboard Errors (키보드 오류 보고) (기본값: Report (보고서))	POST 동안 키보드 오류 보고를 활성화하거나 비활성화합니다. 키보드가 장착된 호스트 시스템의 경우 Report (보고서)를 선택합니다. POST 동안 키보드 또는 키보드 컨트롤러와 관련된 모든 오류 메시지를 표시하지 않으려면 Do Not Report (보고 안 함)를 선택합니다. 키보드가 시스템에 장착되어 있는 경우 이러한 설정은 키보드 자체의 작동에 영향을 주지 않습니다.
F1/F2 Prompt on Error (오류 시 F1/F2 프롬프트) (기본값: Enabled (활성화))	POST 동안 오류가 발생하면 시스템이 정지되도록 설정합니다. 이렇게 하면 정상적인 POST 동안 빠르게 스크롤되어 발견하기 어려운 이벤트를 살펴볼 수 있습니다. <F1> 키를 눌러서 계속하거나 <F2> 키를 눌러서 시스템 설치 프로그램을 시작할 수 있습니다.
	 주의 : 이 옵션을 Disabled (비활성화)로 설정하면 POST 동안 오류가 발생해도 시스템이 정지하지 않습니다. 심각한 오류의 경우 화면에 표시되고 시스템 이벤트 로그에 기록됩니다.

메모리 설정 화면

옵션	설명
System Memory Size (시스템 메모리 크기)	시스템 메모리의 크기를 표시합니다.
System Memory Type (시스템 메모리 종류)	시스템 메모리의 종류를 표시합니다.
System Memory Speed (시스템 메모리 속도)	시스템 메모리의 속도를 표시합니다.
Video Memory (비디오 메모리)	비디오 메모리의 크기를 표시합니다.
System Memory Testing (시스템 메모리 검사) (기본값: Enabled (활성화))	시스템 부팅 시 시스템 메모리 검사를 실행할지 여부를 지정합니다. 옵션으로 Enabled (활성화) 및 Disabled (비활성화)가 있습니다.

옵션	설명
Memory Operating Mode (메모리 작동 모드) (선택 사항)	유효한 메모리 구성이 설치된 경우 이 필드에는 메모리 작동 유형이 표시됩니다. Optimizer Mode (최적화 프로그램 모드)로 설정된 경우 각 메모리 컨트롤러는 다른 메모리 컨트롤러와 독립적으로 실행되어 메모리 성능을 향상시킵니다. Mirror Mode (미러 모드)로 설정하면 메모리 미러링이 활성화됩니다. Advanced ECC Mode (고급 ECC 모드)로 설정하면 두 컨트롤러가 128비트 모드로 결합되어 멀티 비트 고급 ECC가 실행됩니다. 메모리 모드에 대한 자세한 내용은 100페이지의 "시스템 메모리"를 참조하십시오.
Node Interleaving (노드 인터리빙) (기본값: Disabled (비활성화))	이 필드를 Enabled (활성화)로 설정하는 경우 대칭 메모리 구성이 설치되어 있으면 메모리 인터리빙이 지원됩니다. Disabled (비활성화)로 설정된 경우 시스템에서는 비대칭 NUMA(Non-Uniform Memory Architecture) 메모리 구성을 지원합니다. 주: Mirror Mode (미러 모드)를 사용하는 경우 Node Interleaving (노드 인터리빙) 필드를 Disabled (비활성화)로 설정해야 합니다.

프로세서 설정 화면

옵션	설명
64-bit (64비트)	프로세서가 64비트 확장을 지원할지 여부를 지정합니다.
Core Speed (코어 속도)	프로세서 클럭 속도를 표시합니다.
Bus Speed (버스 속도)	프로세서 버스 속도를 표시합니다.
Logical Processor (논리 프로세서) (기본값: Enabled (활성화))	SMT(Simultaneous Multi-Threading) 기술을 지원하는 프로세서에서 각 프로세서 코어는 최대 두 개의 논리 프로세서를 지원합니다. 이 필드가 Enabled (활성화)로 설정된 경우 BIOS에서는 두 논리 프로세서를 모두 보고합니다. Disabled (비활성화)로 설정된 경우에는 BIOS에서 하나의 논리 프로세서만 모니터링합니다.
Virtualization Technology (가상화 기술) (기본값: Disabled (비활성화))	주: 시스템이 가상화 소프트웨어를 실행하지 않을 경우 이 기능을 비활성화합니다. Enabled (활성화)로 설정할 경우 가상화 소프트웨어가 프로세서에 통합된 가상화 기술을 사용하도록 합니다.

옵션	설명
Execute Disable(비활성화 기술 실행) (기본값: Enabled (활성화))	메모리 보호 기술 비활성화 실행을 활성화 또는 비활성화합니다.
Number of Cores per Processor (프로세서당 코어 수) (기본값: All (모두))	All (모두)로 설정하면 각 프로세서에서 최대 수의 코어가 활성화됩니다.
Turbo Mode (Turbo 모드) (기본값: Enabled (활성화))	Turbo Boost 기술이 프로세서에서 지원되는 경우 Turbo Mode (Turbo 모드)를 활성화 또는 비활성화합니다.
C States(C 상태) (기본값: Enabled (활성화))	Enabled (활성화)로 설정하면 프로세서가 가능한 모든 전원 상태에서 작동할 수 있습니다.
Processor 1 Family -Model-Stepping (프로세서 1 제품군-모델-스테핑)	선택된 프로세서의 제품군, 모델 및 스테핑을 표시합니다.

SATA 설정 화면

옵션	설명
SATA Controller (SATA 컨트롤러)	ATA Mode (ATA 모드)로 설정하면 내장형 SATA 컨트롤러가 활성화됩니다. Off (끄기)는 컨트롤러를 비활성화합니다.
Port A(포트 A) (기본값: Auto (자동))	Auto (자동)는 SATA 포트 A에 연결된 장치에 대한 BIOS 지원을 활성화합니다. Off (끄기)로 설정하면 장치에 대한 BIOS 지원이 비활성화됩니다.
Port B (포트 B) (기본값: Off (끄기))	Auto (자동)로 설정하면 SATA 포트 B에 연결된 장치에 대한 BIOS 지원이 활성화됩니다. Off (끄기)로 설정하면 장치에 대한 BIOS 지원이 비활성화됩니다.

부팅 설정 화면

옵션	설명
Boot Mode (부팅 모드) (기본값: BIOS)	<p>△ 주의 : 운영 체제가 설치된 부팅 모드가 아닌 다른 부팅 모드로 전환하면 시스템이 부팅되지 않을 수 있습니다 .</p> <p>시스템의 운영 체제에서 UEFI(Unified Extensible Firmware Interface)를 지원하는 경우가 옵션을 UEFI로 설정할 수 있습니다. 이 필드를 BIOS로 설정하면 UEFI를 지원하지 않는 운영 체제와의 호환성을 유지할 수 있습니다.</p> <p>주: 이 필드를 UEFI로 설정하면 Boot Sequence (부팅 순서), Hard-Disk Drive Sequence (하드 디스크 드라이브 순서) 및 USB Flash Drive Emulation Type (USB 플래시 드라이브 에뮬레이션 유형) 필드가 비활성화됩니다.</p>
Boot Sequence (부팅 순서)	<p>Boot Mode (부팅 모드)를 BIOS로 설정하면 이 필드는 시작 시 사용되는 운영 체제 파일의 위치를 제공합니다. Boot Mode (부팅 모드)를 UEFI로 설정한 경우 시스템을 재부팅하고 화면의 메시지에 따라 <F11> 키를 눌러 UEFI 부팅 관리자 유틸리티에 액세스할 수 있습니다.</p>
Hard-Disk Drive Sequence (하드 디스크 드라이브 순서)	<p>시스템을 시작하는 동안 BIOS가 시스템의 하드 드라이브에서 부팅을 시도하는 순서를 지정합니다.</p>
USB Flash Drive Emulation Type (USB 플래시 드라이브 에뮬레이션 유형) (기본값: Auto (자동))	<p>USB 플래시 드라이브에 대한 에뮬레이션 유형을 지정합니다.</p> <p>Auto (자동)는 자동으로 해당 장치에 알맞은 에뮬레이션 유형을 선택합니다.</p>
Boot Sequence Retry (부팅 순서 재시도) (기본값: Disabled (비활성화))	<p>이 필드가 Enabled (활성화)로 설정되고 시스템이 부팅에 실패하는 경우 시스템은 30초 후에 부팅을 다시 시도합니다.</p>

내장형 장치 화면

옵션	설명
Integrated SAS/RAID Controller(내장형 SAS/RAID 컨트롤러) (기본값: Enabled (활성화))	내장형 저장 컨트롤러를 활성화하거나 비활성화합니다.
User Accessible USB Ports(사용자 액세스 가능 USB 포트) (기본값: All Ports On (모든 포트 켜기))	사용자가 액세스할 수 있는 USB 포트를 활성화하거나 비활성화합니다. 옵션으로 All Ports On (모든 포트 켜기), Only Back Ports On (후면 포트만 켜기) 및 All Ports Off (모든 포트 끄기)가 있습니다.
Internal USB Port(내부 USB 포트) (기본값: On (켜기))	내부 USB 포트를 활성화하거나 비활성화합니다.
Internal SD Card Port (내부 SD 카드 포트)	내부 SD 카드 포트를 활성화하거나 비활성화합니다.
Embedded NIC1 and NIC2 (내장형 NIC1 및 NIC2)	내장형 NIC의 운영 체제 인터페이스를 활성화하거나 비활성화합니다. NIC는 시스템의 관리 컨트롤러를 통해 액세스할 수도 있습니다.
Embedded Gb NICx (내장형 Gb NICx) (NIC1 기본값: Enabled with PXE (PXE를 통해 활성화), 기타 NIC 기본값: Enabled (활성화))	내장형 NIC를 활성화하거나 비활성화합니다. 옵션으로 Enabled (활성화), Enabled with PXE (PXE를 통해 활성화), Enabled with iSCSI Boot (iSCSI 부팅을 통해 활성화) 및 Disabled (비활성화)가 있습니다. PXE가 지원되면 네트워크에서 시스템을 부팅할 수 있습니다.
Capability Detected (감지된 기능)	LOM 기능 및 NIC 하드웨어 키(설치한 경우)를 표시합니다. 주: 일부 LOM 기능을 사용하려면 NIC 하드웨어 키가 필요할 수 있습니다.
MAC Address (MAC 주소)	NIC의 MAC 주소를 표시합니다.

옵션	설명
OS Watchdog Timer(OS Watchdog 타이머) (기본값: Disabled (비활성화))	<p>운영 체제의 작동을 모니터링하도록 타이머를 설정하고 시스템이 응답을 멈추는 경우 복구를 지원합니다. Enabled (활성화)로 설정하면 운영 체제에서 타이머를 초기화할 수 있습니다. Disabled (비활성화)로 설정하면 타이머가 초기화되지 않습니다.</p> <p>주: 이 기능은 ACPI (고급 구성 및 전원 인터페이스) 3.0b 사양의 WDAT 구현을 지원하는 운영 체제에서만 사용할 수 있습니다.</p>
I/OAT DMA Engine (I/OAT DMA 엔진(기본값: Disabled (비활성화))	I/O Acceleration Technology (I/O 가속화 기술) 기능 (사용 가능한 경우)을 활성화하거나 비활성화합니다.
Embedded Video Controller (내장형 비디오 컨트롤러)(기본값: Enabled (활성화))	<p>내장형 비디오 컨트롤러에 대한 BIOS 지원을 활성화하거나 비활성화합니다.</p> <p>주: 이 필드는 추가 비디오 카드가 설치된 경우에만 비활성화할 수 있습니다. 비활성화하면 가상 KVM과 같은 원격 액세스 기능을 사용할 수 없습니다.</p>

PCI IRQ 할당 화면

옵션	설명
<PCIe device> (<PCIe 장치>)	<+> 및 <-> 키를 사용하여 해당 장치에 대한 IRQ를 수동으로 선택하거나 Default (기본값)를 선택하여 시스템 시작 시 BIOS에서 IRQ 값을 선택하도록 합니다.

직렬 통신 화면

옵션	설명
Serial Communication (직렬 통신) (기본값: On without Console Redirection (콘솔 재지정 없이 켜기))	옵션으로 On without Console Redirection (콘솔 재지정 없이 켜기), On with Console Redirection via COM1 (COM1을 통해 콘솔 재지정으로 켜기), On with Console Redirection via COM2 (COM2를 통해 콘솔 재지정으로 켜기) 및 Off (끄기)가 있습니다.
Serial Port Address (직렬 포트 주소)	직렬 포트의 주소를 지정합니다.
External Serial Connector (외부 직렬 커넥터) (기본값: Remote Access Device (원격 액세스 장치))	직렬 장치1 , 직렬 장치2 또는 원격 액세스 장치 에서 외부 직렬 커넥터에 액세스하도록 할지 여부를 지정합니다.
Failsafe Baud Rate (안전 보드율) (기본값: 115200)	콘솔 재지정에 사용되는 안전 보드율을 표시합니다. 이 보드율은 조정할 수 없습니다.
Remote Terminal Type (원격 터미널 유형) (기본값: VT100/VT220)	옵션으로 VT100/VT220 또는 ANSI 가 있습니다.
Redirection After Boot (부팅 후 재지정) (기본값: Enabled (활성화))	운영 체제가 부팅된 후 BIOS 콘솔 재지정을 활성화하거나 비활성화합니다.

내장형 서버 관리 화면(선택 사양)

옵션	설명
Front Panel LCD Options (전면 패널 LCD 옵션)	<p>옵션으로 User Defined String (사용자 정의 문자열), Model Number (모델 번호) 또는 None (없음)이 있습니다.</p> <p>LCD 홈 화면이 이러한 세 가지 선택 사항 이외의 다른 옵션으로 설정된 경우 이 옵션은 BIOS에서 "Advanced (고급)"로 표시됩니다. 이 경우 다른 LCD 구성 유틸리티(예: BMC, iDRAC 구성 유틸리티 또는 LCD 패널 메뉴)를 통해 User Defined String (사용자 정의 문자열), Model Number (모델 번호) 또는 None (없음)으로 다시 설정하지 않으면 BIOS에서 이 옵션을 변경할 수 없습니다.</p>
User-Defined LCD String (사용자 정의 LCD 문자열)	LCD 모듈 화면에 표시될 시스템의 이름이나 다른 식별자를 입력할 수 있습니다.

전원 관리 화면

옵션	설명
Power Management (전원 관리)	<p>옵션으로 OS Control (OS 제어), Active Power Controller (활성 전원 컨트롤러), Custom (사용자 정의) 또는 Maximum Performance (최대 성능)가 있습니다. BIOS에서는 Custom (사용자 정의) 설정을 제외한 나머지 모든 설정에 대해 이 화면의 전원 설정을 다음과 같이 미리 구성합니다.</p> <ul style="list-style-type: none"> • OS Control (OS 제어)의 경우 CPU 전원은 OS DBPM으로, 팬 전원은 Minimum Power (최소 전원)로, 메모리 전원은 Maximum Performance (최대 성능)로 설정됩니다. 이 설정에서 모든 프로세서 성능 정보는 제어를 위해 시스템 BIOS에서 운영 체제로 전달됩니다. 운영 체제에서는 프로세서 사용률을 기반으로 하여 프로세서 성능을 설정합니다. • Active Power Controller (활성 전원 컨트롤러)의 경우 CPU 전원은 System DBPM (시스템 DBPM)으로, 팬 전원은 Minimum Power (최소 전원)로, 메모리 전원은 Maximum Performance (최대 성능)로 설정됩니다. BIOS에서는 프로세서 사용률을 기반으로 하여 프로세서 성능을 설정합니다. • Maximum Performance (최대 성능)의 경우 모든 필드가 Maximum Performance (최대 성능)로 설정됩니다.
CPU Power and Performance Management (CPU 전원 및 성능 관리)	<p>옵션으로 OS DBPM, System DBPM (시스템 DBPM), Maximum Performance (최대 성능) 또는 Minimum Power (최소 전원)가 있습니다.</p>
Fan Power and Performance Management (팬 전원 및 성능 관리)	<p>옵션으로 Maximum Performance (최대 성능) 또는 Minimum Power (최소 전원)가 있습니다.</p>
Memory Power and Performance Management (메모리 전원 및 성능 관리)	<p>옵션으로 Maximum Performance (최대 성능), 지정된 주파수 또는 Minimum Power (최소 전원)가 있습니다.</p>

시스템 보안 화면

옵션	설명
System Password (시스템 암호)	<p>암호 보안 기능의 현재 상태를 표시하고 새 시스템 암호를 할당 및 확인하도록 합니다.</p> <p>주: 자세한 내용은 75페이지의 "시스템 암호 사용"을 참조하십시오.</p>
Setup Password (설치 암호)	<p>설치 암호를 사용하여 시스템 설치 프로그램에 대한 액세스를 제한합니다.</p> <p>주: 자세한 내용은 75페이지의 "시스템 암호 사용"을 참조하십시오.</p>
Password Status (암호 상태) (기본값: Unlocked (잠금 해제))	<p>Setup Password (설치 암호)가 할당되어 있고 이 필드가 Locked (잠금)로 설정된 경우 시스템 시작 시 시스템 암호를 변경하거나 비활성화할 수 없습니다.</p> <p>자세한 내용은 75페이지의 "시스템 암호 사용"을 참조하십시오.</p>
TPM Security (TPM 보안) (기본값: Off (끄기))	<p>시스템에서 TPM(신뢰할 수 있는 플랫폼 모듈) 보고를 설정합니다.</p> <p>Off (끄기)로 설정하는 경우 TPM의 존재 여부가 운영 체제에 보고되지 않습니다.</p> <p>On with Pre-boot Measurements (사전 부팅 검사를 통해 켜기)로 설정하는 경우 시스템에서는 TPM을 운영 체제에 보고하고 사전 부팅 검사를 POST 중에 TPM에 저장합니다.</p> <p>On without Pre-boot Measurements (사전 부팅 검사 없이 켜기)로 설정하는 경우 시스템에서는 운영 체제에 TPM을 보고하고 사전 부팅 검사를 무시합니다.</p>
TPM Activation (TPM 활성화) (기본값: No Change (변경 없음))	<p>Activate (활성화)로 설정하는 경우 TPM이 기본 설정으로 활성화됩니다. Deactivate (비활성화)로 설정하는 경우 TPM이 비활성화됩니다. No Change (변경 없음) 상태에서는 아무런 동작도 시작되지 않습니다. TPM의 작동 상태는 변경되지 않은 상태로 유지됩니다 (TPM에 대한 모든 사용자 설정이 유지됨).</p> <p>주: TPM Security (TPM 보안)를 Off (끄기)로 설정하는 경우 이 필드는 읽기 전용입니다.</p>


옵션	설명
TPM Clear (TPM 지우기) (기본값: No (아니오))	<p>△ 주의 : TPM 을 지우면 TPM 의 모든 암호화 키가 손실됩니다 . 이 옵션은 운영 체제로 부팅하는 것을 방지하므로 암호화 키를 복원할 수 없는 경우 데이터가 손실됩니다 . 이 옵션을 활성화하기 전에 TPM 키를 백업합니다 .</p> <p>Yes (예)로 설정하는 경우 모든 TPM 내용이 지워집니다 .</p> <p>주: TPM Security (TPM 보안)를 Off (끄기)로 설정하는 경우 이 필드는 읽기 전용입니다.</p>
Power Button(전원 단추) (기본값: Enabled (활성화))	<p>Enabled (활성화)로 설정하는 경우 전원 단추로 시스템 전원을 켜거나 끌 수 있습니다. ACPI를 지원하는 운영 체제의 경우 전원이 꺼지기 전에 순서대로 종료를 수행합니다.</p> <p>Disabled (비활성화)로 설정하는 경우 전원 단추로 시스템 전원을 켜는 동작만 할 수 있습니다.</p> <p>주: Power Button (전원 단추) 옵션을 Disabled (비활성화)로 설정하는 경우에도 전원 단추를 사용하여 시스템을 켤 수 있습니다.</p>
NMI Button(NMI 단추) (기본값: Disabled (비활성화))	<p>△ 주의 : 공인된 지원 담당자나 운영 체제 설명서에서 지시한 경우에만 NMI 단추를 사용하십시오 . 이 단추를 누르면 운영 체제가 멈추고 진단 프로그램 화면이 표시됩니다 .</p> <p>NMI 기능을 활성화하거나 비활성화합니다.</p>
AC Power Recovery(AC 전원 복구) (기본값: Last (마지막))	<p>시스템이 전원 복원 시에 어떻게 반응할지 지정합니다. Last (마지막)로 설정하는 경우 시스템은 마지막 전원 상태로 돌아갑니다. On (켜기)으로 설정하면 전원이 복원된 후 시스템이 켜집니다. Off (끄기)로 설정하면 전원이 복원된 후에도 시스템이 계속 꺼져 있습니다.</p>
AC Power Recovery Delay (AC 전원 복구 지연) (기본값: Immediate (즉시))	<p>전원이 복원된 후 시스템이 재시작할 시점을 지정합니다. 옵션으로 Immediate (즉시), Random (임의) (30초에서 240초 사이)을 지정하거나 30초에서 240초 사이의 사용자 정의 값을 지정할 수 있습니다.</p>


종료 화면

시스템 설치 프로그램을 종료하려면 <Esc> 키를 누릅니다. 그러면 **종료** 화면이 나타납니다.

- Save Changes and Exit (변경 사항 저장 및 종료)
- Discard Changes and Exit (변경 사항 취소 및 종료)
- Return to Setup (설치 프로그램으로 돌아가기)

UEFI 부팅 관리자 시작


 **주:** UEFI 부팅 모드에서 운영 체제를 설치하려면 해당 운영 체제가 64비트 UEFI 호환 운영 체제(예: Microsoft® Windows Server® 2008 x64 버전)여야 합니다. DOS 및 32비트 운영 체제는 BIOS 부팅 모드에서만 설치할 수 있습니다.

 **주:** UEFI 부팅 관리자에 액세스하려면 시스템 설치 프로그램에서 부팅 모드가 UEFI로 설정되어야 합니다.

UEFI 부팅 관리자를 사용하면 다음 작업을 수행할 수 있습니다.

- 부팅 옵션 추가, 삭제 및 정렬
 - 재부팅 없이 시스템 설치 프로그램 및 BIOS 수준 부팅 옵션에 액세스
- 1 시스템을 켜거나 재시작합니다.
 - 2 다음과 같은 메시지가 나타나면 <F11> 키를 누릅니다.

<F11> = UEFI 부팅 관리자

 **주:** USB 키보드가 활성화되어 있지 않으면 시스템에서 응답하지 않습니다.

<F11> 키를 누르기 전에 운영 체제가 로드되기 시작하면 시스템이 부팅을 완료하게 한 다음 시스템을 재시작하고 다시 시도합니다.

UEFI 부팅 관리자 탐색 키 사용

키	작동
위쪽 화살표	이전 필드로 이동하여 해당 필드를 강조 표시합니다.
아래쪽 화살표	다음 필드로 이동하여 해당 필드를 강조 표시합니다.
스페이스바, <Enter> 키, <+> 키, <-> 키 <Esc> 키	필드의 여러 설정 사이에서 이동합니다. UEFI 부팅 관리자 화면을 새로 고치거나 다른 프로그램 화면에서 UEFI 부팅 관리자 화면으로 돌아갑니다.
<F1> 키	UEFI 부팅 관리자 도움말 파일을 표시합니다.

UEFI 부팅 관리자 화면

옵션	설명
Continue (계속)	시스템에서는 먼저 부팅 순서의 첫 번째 항목에 해당하는 장치로 부팅을 시도합니다. 부팅 시도가 실패하면 부팅 순서의 다음 항목에 해당하는 장치로 부팅을 계속 시도합니다. 이러한 부팅 시도는 부팅에 성공하거나 시도할 부팅 옵션이 더 이상 없을 때까지 계속됩니다.
<Boot options> (<부팅 옵션>)	사용 가능한 부팅 옵션의 목록을 표시합니다. 부팅 옵션은 별표로 표시됩니다. 사용할 부팅 옵션을 선택한 다음 <Enter> 키를 누릅니다. 주: 부팅 장치를 핫 애드하려면 <ESC> 키를 눌러 부팅 옵션 목록을 새로 고칩니다.
UEFI Boot Settings (UEFI 부팅 설정)	부팅 옵션을 추가, 삭제, 활성화 또는 비활성화하거나 부팅 순서를 변경하거나 원타임 부팅 옵션을 실행할 수 있습니다.
System Utilities (시스템 유틸리티)	시스템 설치 프로그램, 시스템 서비스(USC (Unified Server Configurator)), 진단 프로그램 및 BIOS 수준 부팅 옵션에 액세스할 수 있습니다.

UEFI 부팅 설정 화면

옵션	설명
Add Boot Option (부팅 옵션 추가)	새 부팅 옵션을 추가합니다.
Delete Boot Option (부팅 옵션 삭제)	기존 부팅 옵션을 삭제합니다.
Enable/Disable Boot Option (부팅 옵션 활성화/비활성화)	부팅 옵션 목록에서 옵션을 활성화하거나 비활성화합니다.
Change Boot Order (부팅 순서 변경)	부팅 옵션 목록에서 순서를 변경합니다.
One-Time Boot From File (파일에서 원타임 부팅)	부팅 옵션 목록에 포함되지 않는 원타임 부팅 옵션을 설정합니다.

시스템 유틸리티 화면

옵션	설명
System Setup (시스템 설치)	재부팅 없이 시스템 설치 프로그램에 액세스합니다.
System Services (시스템 서비스)(USC)	시스템을 재시작하고 Unified Server Configurator에 액세스합니다. 이를 통해 시스템 진단 프로그램 같은 유틸리티를 실행할 수 있습니다.
BIOS Boot Manager (BIOS 부팅 관리자)	재부팅 없이 BIOS 수준 부팅 옵션 목록에 액세스합니다. UEFI를 지원하지 않는 운영 체제가 설치된 장치(예: 진단 소프트웨어가 설치된 부팅 가능한 DOS 매체)로 부팅해야 하는 경우 이 옵션을 사용하여 BIOS 부팅 모드로 간편하게 전환할 수 있습니다.
Reboot System (시스템 재부팅)	시스템을 재시작합니다.

시스템 및 설치 암호 기능



주: 잊어버린 암호의 처리 방법은 194페이지의 "잊어버린 암호 비활성화"를 참조하십시오.

본 시스템은 시스템 암호 기능이 활성화되지 않은 상태로 제공됩니다. 시스템 암호 보호를 활성화한 상태로만 시스템을 작동하십시오.



주의: 암호 기능은 시스템 데이터에 대한 기본적인 수준의 보안을 제공합니다.



주의: 실행 중인 시스템을 그대로 두고 자리를 비우는 경우 누구나 시스템에 저장된 데이터에 액세스할 수 있습니다.

시스템 암호 사용

시스템 암호가 할당된 경우 시스템 시작 이후 시스템 암호를 입력하라는 메시지가 나타나며 해당 암호를 가진 사용자만 시스템을 제한 없이 사용할 수 있습니다.

시스템 암호 할당

시스템 암호를 할당하기 전에 먼저 시스템 설치 프로그램을 시작하여 System Password (시스템 암호) 옵션을 확인합니다.

시스템 암호가 할당되어 있으면 System Password (시스템 암호)가 Enabled (활성화)로 설정된 것입니다. Password Status (암호 상태)가 Unlocked (잠금 해제)로 설정되어 있는 경우 시스템 암호를 변경할 수 있습니다. Locked (잠금)로 설정되어 있는 경우 시스템 암호를 변경할 수 없습니다. 시스템 보드의 암호 점퍼를 비활성화하면 System Password (시스템 암호)가 Disabled (비활성화)로 설정되므로 암호를 변경하거나 새 암호를 입력할 수 없습니다.

시스템 암호를 할당하지 않고 시스템 보드의 암호 점퍼가 활성화 위치에 있는 경우 System Password (시스템 암호)는 Not Enabled (활성화되지 않음)로 설정되고 Password Status (암호 상태)는 Unlocked (잠금 해제)로 설정됩니다. 시스템 암호를 할당하려면 다음을 수행하십시오.


- 1 Password Status (암호 상태)가 Unlocked (잠금 해제) 인지 확인합니다.
- 2 System Password (시스템 암호) 옵션을 강조 표시하고 <Enter> 키를 누릅니다.

3 새 시스템 암호를 입력합니다.

암호는 최대 32 자까지 사용할 수 있습니다.

암호를 입력하면 자리 표시자가 필드에 표시됩니다.

암호는 대소문자를 구분하지 않고 할당됩니다. 일부 키 조합은 유효하지 않습니다. 유효하지 않은 키 조합을 입력하면 시스템에서 경고음이 발생합니다. 입력한 문자를 지우려면 <Backspace> 키 또는 왼쪽 화살표 키를 누릅니다.


 **주:** 시스템 암호를 할당하지 않고 필드에서 나오려면 <Enter> 키를 눌러 다른 필드로 이동하거나 5 단계를 완료하기 전에 <Esc> 키를 누릅니다.

4 <Enter> 키를 누릅니다.


5 암호를 확인하려면 암호를 다시 입력하고 <Enter> 키를 누릅니다.

System Password (시스템 암호)의 설정이 **Enabled** (활성화)로 변경됩니다. 시스템 설치 프로그램을 종료하고 시스템을 사용합니다.

6 암호 보호 기능이 적용되도록 지금 시스템을 재부팅하거나 작업을 계속 진행합니다.

 **주:** 암호 보호 기능은 시스템을 재부팅해야만 적용됩니다.

시스템 암호를 사용하여 시스템 보안

 **주:** 설치 암호(78페이지의 "설치 암호 사용" 참조)를 할당하면 시스템 암호 대신 설치 암호를 사용할 수 있습니다.

Password Status (암호 상태)가 **Unlocked** (잠금 해제)인 경우 암호 보안 기능을 활성화된 채로 두거나 암호 보안 기능을 비활성화할 수 있습니다.

암호 보안 기능을 활성 상태로 두려면 다음을 수행하십시오.

- 1** 시스템을 켜거나 <Ctrl><Alt> 키 조합을 눌러 시스템을 재부팅합니다.
- 2** 암호를 입력하고 <Enter> 키를 누릅니다.

암호 보안 기능을 비활성화하려면 다음을 수행하십시오.

- 1** 시스템을 켜거나 <Ctrl><Alt> 키 조합을 눌러 시스템을 재부팅합니다.
- 2** 암호를 입력하고 <Ctrl><Enter> 키 조합을 누릅니다.

Password Status (암호 상태)를 **Locked** (잠금)로 설정하는 경우 재부팅 시에 메시지가 나타나면 암호를 입력하고 <Enter> 키를 눌러야 합니다.

잘못된 시스템 암호를 입력하면 암호를 다시 입력하라는 메시지가 표시됩니다. 올바른 암호를 입력할 수 있는 기회는 세 번입니다. 잘못된 암호를 세 번 입력하면 시스템이 정지되었음을 나타내는 오류 메시지가 표시되며 시스템이 종료됩니다.

시스템을 종료하고 재시작한 후에도 올바른 암호를 입력할 때까지 이 오류 메시지가 계속 표시됩니다.



주: 시스템이 무단으로 변경되는 것을 방지하려면 **System Password** (시스템 암호) 및 **Setup Password** (설치 암호) 옵션과 함께 **Password Status** (암호 상태) 옵션을 사용할 수 있습니다.

기존 시스템 암호 삭제 또는 변경


- 1 암호를 입력하라는 메시지가 표시되면 <Ctrl><Enter> 키 조합을 눌러 기존 시스템 암호를 비활성화합니다.
설치 암호를 입력하라는 메시지가 나타나면 네트워크 관리자에게 문의하십시오.
- 2 POST 중에 <F2> 키를 눌러 시스템 설치 프로그램을 시작합니다.
- 3 **System Security** (시스템 보안) 화면에서 **Password Status** (암호 상태)가 **Unlocked** (잠금 해제)로 설정되어 있는지 확인합니다.
- 4 시스템 암호를 입력합니다.
- 5 **System Password** (시스템 암호)가 **Not Enabled** (활성화되지 않음)로 표시되어 있는지 확인합니다.

System Password (시스템 암호)가 **Not Enabled** (활성화되지 않음)로 표시되면 시스템 암호가 삭제된 것입니다. **System Password** (시스템 암호)가 **Enabled** (활성화)로 표시되면 Alt+b 키 조합을 눌러 시스템을 재시작한 다음 1 단계 ~5 단계를 반복합니다.

설치 암호 사용

설치 암호 할당

Setup Password (설치 암호)가 **Not Enabled** (활성화되지 않음)로 설정되어 있는 경우에만 설치 암호를 할당할 수 있습니다. 설치 암호를 할당하려면 Setup Password (설치 암호) 옵션을 강조 표시하고 <+> 또는 <-> 키를 누릅니다. 암호를 입력하고 확인하라는 메시지가 표시됩니다.

 **주:** 설치 암호는 시스템 암호와 동일하게 지정할 수 있습니다. 두 암호를 다르게 설정할 경우 시스템 암호 대신 설치 암호를 사용할 수는 있지만 설치 암호 대신 시스템 암호를 사용할 수는 없습니다.

암호는 최대 32자까지 사용할 수 있습니다.

암호를 입력하면 자리 표시자가 필드에 표시됩니다.

암호는 대소문자를 구분하지 않고 할당됩니다. 일부 키 조합은 유효하지 않습니다. 유효하지 않은 키 조합을 입력하면 시스템에서 경고음이 발생합니다. 입력한 문자를 지우려면 <Backspace> 키 또는 왼쪽 화살표 키를 누릅니다.


암호를 확인하면 Setup Password (설치 암호) 설정이 **Enabled** (활성화)로 변경됩니다. 다음에 시스템 설치 프로그램을 시작하면 설치 암호를 입력하라는 메시지가 표시됩니다.

Setup Password (설치 암호) 옵션에 대한 변경 사항은 시스템을 재시작하지 않아도 즉시 적용됩니다.

활성화된 설치 암호를 사용하여 시스템 작동

Setup Password (설치 암호)를 **Enabled** (활성화)로 설정한 경우 시스템 설치 프로그램의 옵션을 변경하기 전에 설치 암호를 정확하게 입력해야 합니다.

잘못된 암호를 계속하여 세 번 이상 입력할 경우 시스템 설치 프로그램 화면을 볼 수는 있으나 변경할 수 없습니다. System Password (시스템 암호) 설정이 **Enabled** (활성화)가 아니고 시스템 암호가 Password Status (암호 상태) 옵션을 통해 잠기지 않은 경우에는 예외적으로 시스템 암호를 할당할 수 있습니다. 그러나 이 경우에도 기존의 시스템 암호를 변경하거나 비활성화할 수는 없습니다.

 **주:** 시스템 암호가 무단으로 변경되지 않도록 하려면 Setup Password (설치 암호) 옵션과 Password Status (암호 상태) 옵션을 결합하여 사용할 수 있습니다.

기존 설치 암호 삭제 또는 변경

- 1 시스템 설치 프로그램을 시작하고 **System Security** (시스템 보안) 를 선택합니다.
- 2 **Setup Password** (설치 암호) 를 강조 표시하고 <Enter> 키를 눌러 설치 암호 창에 액세스합니다. <Enter> 키를 두 번 눌러 기존의 설치 암호를 지우십시오.
설정이 **Not Enabled** (활성화되지 않음) 로 변경됩니다.
- 3 설치 암호를 새로 할당하려면 78페이지의 "설치 암호 할당"에 설명된 절차를 수행하십시오.

내장형 시스템 관리

USC (Unified Server Configurator)는 서버 사용 주기 전반에 걸쳐 내장형 환경에서 시스템 및 저장소를 관리할 수 있는 내장형 유틸리티입니다.

USC는 부팅 순서 동안 시작될 수 있으며 운영 체제와 독립적으로 작동할 수 있습니다.



주: 특정한 플랫폼 구성에서는 USC가 제공하는 모든 기능을 지원하지 않을 수 있습니다.

시스템에서 지원되는 USC 기능은 다음과 같습니다.

- 운영 체제 설치
- 진단 프로그램을 실행하여 메모리, I/O 장치, 프로세서, 물리 디스크 및 기타 주변 장치를 확인합니다.
- 펌웨어 업데이트 다운로드 및 적용
- 하드웨어 및 펌웨어 구성

USC 설정, 하드웨어 및 펌웨어 구성, 운영 체제 배포 등에 대한 자세한 내용은 Dell 지원 웹 사이트(support.dell.com/manuals)에서 Dell Unified Server Configurator 사용 설명서를 참조하십시오.

iDRAC 구성 유틸리티

iDRAC 구성 유틸리티는 사전 부팅 구성 환경으로 사용자는 이를 통해 iDRAC6 및 관리되는 서버에 대한 매개변수를 확인하고 설정할 수 있습니다.

iDRAC 구성 유틸리티는 다음 기능을 제공합니다.

- 오류 로깅 및 SNMP 경고 활성화
- 시스템 이벤트 로그 및 센서 상태에 대한 액세스 제공
- 전원 켜기 및 끄기를 포함하는 시스템 기능 제어
- 시스템의 전원 상태 또는 시스템의 운영 체제에 관계없이 독립적으로 작동
- 시스템 설치, 텍스트 기반 유틸리티, 운영 체제 콘솔에 대한 텍스트 콘솔 재지정 제공

iDRAC 구성 유틸리티는 이외에 다음과 같은 추가 기능도 제공합니다.


- 전용 iDRAC6 Enterprise 카드 포트 또는 내장형 NIC1을 통해 iDRAC6 LAN (Local Area Network) 구성, 활성화 또는 비활성화
- IPMI over LAN 활성화 또는 비활성화
- LAN PET (Platform Event Trap) 대상 활성화
- 가상 매체 장치 연결 또는 분리
- 관리자 이름과 암호 변경 및 사용자 권한 관리
- SEL (시스템 이벤트 로그) 메시지 보기 또는 로그에서 메시지 지우기

iDRAC6 사용에 대한 자세한 내용은 iDRAC6 및 시스템 관리 응용프로그램 설명서를 참조하십시오.

iDRAC 구성 유틸리티 시작

- 1 시스템을 켜거나 재시작합니다.
- 2 POST 중에 프롬프트가 표시되면 <Ctrl><E> 키 조합을 누릅니다.
<Ctrl><E> 키 조합을 누르기 전에 운영 체제가 로드되기 시작하면 시스템이 부팅을 완료하게 한 다음 시스템을 재시작하고 다시 시도합니다.

시스템 구성요소 설치

 주: 이 장에 나오는 절차 및 그림에서는 시스템이 타워 구성인 것으로 가정합니다. 시스템이 랙 구성인 경우 시스템을 옆으로 눕히고 시스템 다리를 돌리는 단계를 무시하십시오.

권장 도구

- 시스템 키 잠금 장치의 키
- #1 및 #2 십자 드라이버
- T10 별 드라이버
- 손목 접지대

시스템 내부


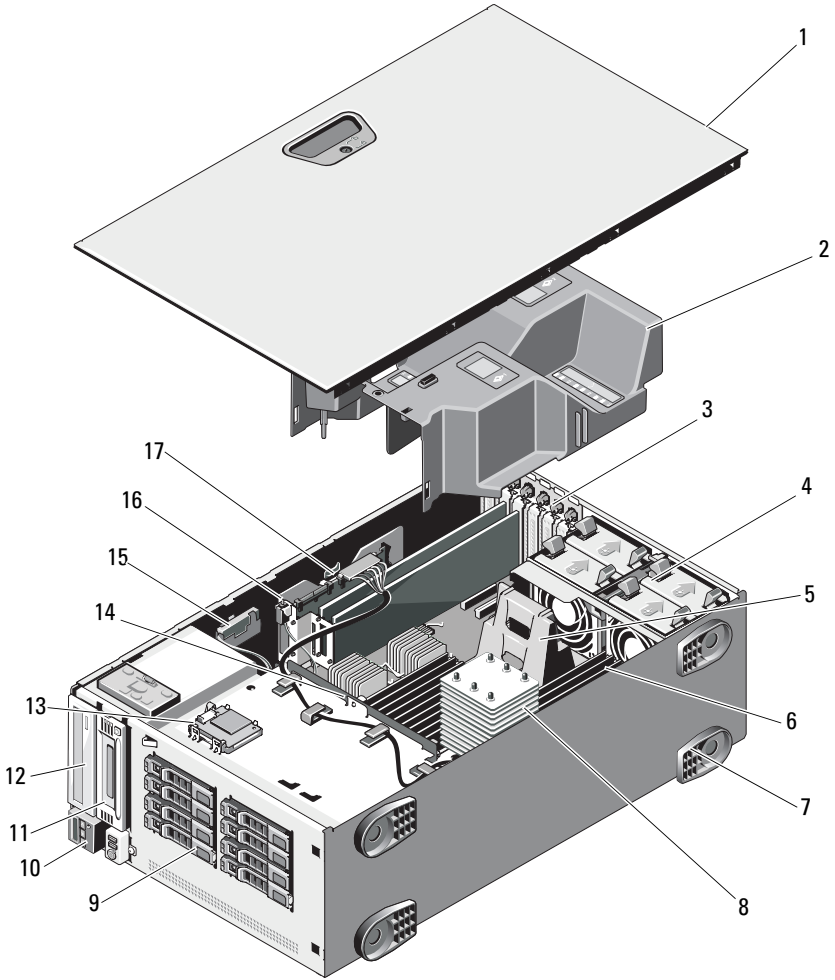
 경고 : 숙련된 서비스 기술자만 시스템 덮개를 분리하고 시스템 내부의 구성 요소에 액세스해야 합니다 . 이 절차를 시작하기 전에 시스템과 함께 제공된 안전 지침을 검토하십시오 .

그림 3-1. 시스템 내부



- | | | | |
|----|--|----|---------------------------------|
| 1 | 시스템 덮개 | 2 | 냉각 덮개 |
| 3 | PCIe 확장 카드 슬롯 (6개) | 4 | 냉각 팬 모듈 (4개) |
| 5 | 방열판 보호물
(단일 프로세서 구성) | 6 | 메모리 모듈
(각 프로세서당 9개씩 총 18개까지) |
| 7 | 시스템 다리(4개) | 8 | 방열판 및 프로세서
(1개 또는 2개) |
| 9 | SAS 또는 SATA 하드 드라이브
(최대 8개[3.5인치] 및 16개[2.5인치]) | 10 | 제어판 |
| 11 | 테이프 드라이브 (선택 사양) | 12 | 광학 드라이브 |
| 13 | 내부 SD 모듈 (선택 사양) | 14 | SAS 후면판 |
| 15 | RAID 전지 (선택 사양) | 16 | 새시 침입 스위치 |
| 17 | 내장형 저장 컨트롤러 카드 | | |

전원 공급 장치

시스템은 1100W 전원 공급 장치를 2개 지원합니다.



주: 전원 공급 장치 레이블은 최대 전원 출력을 지정합니다.

하나의 전원 공급 장치만 설치할 경우 첫 번째 전원 공급 장치 베이에 설치해야 합니다.



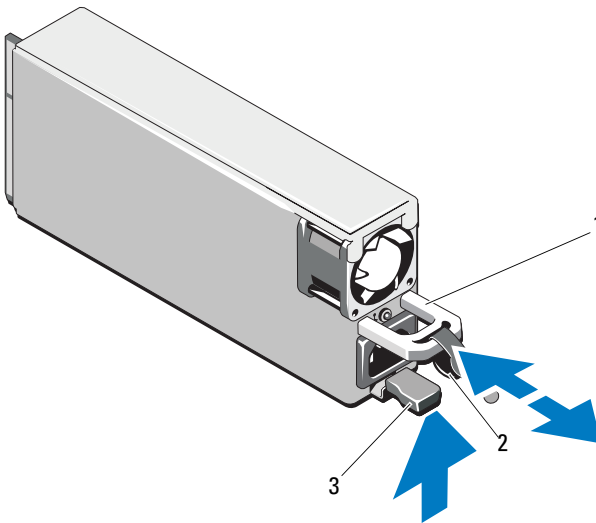
주의: 적절한 시스템 냉각을 확보하려면 비중복 구성에서는 두 번째 베이에 전원 공급 장치 보호물을 설치해야 합니다. 85 페이지의 "전원 공급 장치 보호물 설치"를 참조하십시오.

전원 공급 장치 분리

주: 케이블 관리대(선택 사양)가 전원 공급 장치 분리를 방해하는 경우에는 관리대의 래치를 벗기고 들어내야 할 수도 있습니다. 케이블 관리대에 대한 내용은 시스템의 랙 설명서를 참조하십시오.

- 1 전원 및 분리할 전원 공급 장치에서 전원 케이블을 분리하고 케이블을 당김 안전 끈에서 분리합니다.
- 2 분리 래치 레버를 누르고 채시에서 전원 공급 장치를 당겨 빼냅니다. 그림 3-2 를 참조하십시오.

그림 3-2. 전원 공급 장치 분리 및 설치




- 1 전원 공급 장치 핸들
- 3 분리 래치


- 2 당김 안전 끈


전원 공급 장치 설치

- 1 분리 래치가 제자리에 장착되어 전원 공급 장치가 완전히 고정될 때까지 새 전원 공급 장치를 새시에 밀어 넣습니다. 그림 3-2 를 참조하십시오.

 **주:** 이전 절차의 2 단계에서 케이블 관리대의 래치를 벗긴 경우 다시 래치를 고정합니다. 케이블 관리대에 대한 내용은 시스템의 랙 설명서를 참조하십시오.


- 2 전원 케이블을 전원 공급 장치에 연결하고 케이블을 전원 콘센트에 연결합니다.

 **주의:** 전원 케이블을 연결할 때는 당김 안전 끈으로 케이블을 고정합니다.


 **주:** 새 전원 공급 장치를 핫 애드하거나 핫 스위칭할 경우 핫 애드 또는 핫 스위칭 후 시스템이 전원 공급 장치를 인식하고 올바르게 작동하는지 확인하는 데 몇 초가 걸립니다. 전원 공급 장치가 올바르게 작동할 경우 전원 공급 장치 상태 표시등은 녹색으로 켜집니다(그림 1-6 참조).

전원 공급 장치 보호물 분리

보조 전원 공급 장치를 설치할 경우 보호물 중앙의 구멍을 세계 당겨서 전원 공급 장치 보호물을 베이에서 분리합니다.

 **주의:** 적절한 시스템 냉각을 확보하려면 비중복 구성에서는 두 번째 전원 공급 장치 베이에 전원 공급 장치 보호물을 설치해야 합니다. 두 번째 전원 공급 장치를 설치한 경우에만 전원 공급 장치 보호물을 분리하십시오.

전원 공급 장치 보호물 설치

 **주:** 전원 공급 장치 보호물은 두 번째 전원 공급 장치 베이에만 설치하십시오. 전원 공급 장치 보호물을 설치하려면 보호물을 전원 공급 장치 베이에 맞춘 다음 제자리에 고정될 때까지 새시에 밀어 넣습니다.

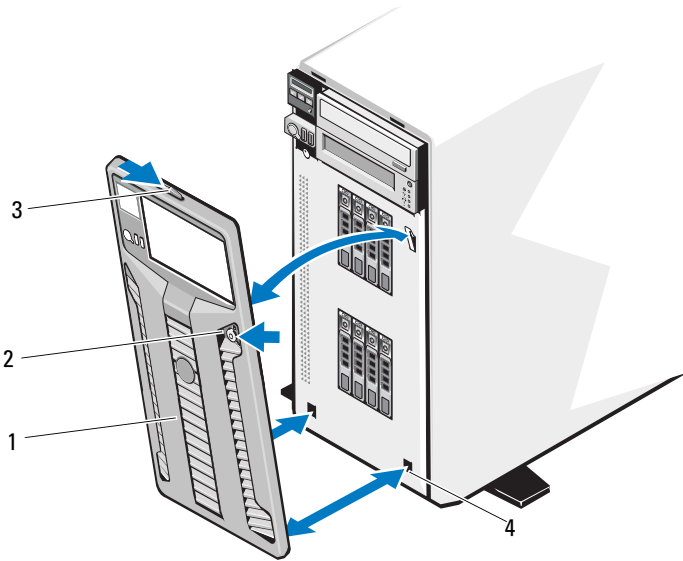
전면 베젤

주: 핫 스왑 가능 하드 드라이브를 분리하거나 설치하는 경우 전면 베젤을 분리하는 동안 시스템이 켜져 있고 바로 놓인 상태를 유지할 수 있습니다. 다른 시스템 구성요소를 분리하거나 설치하는 경우에는 시스템을 끄고 그림 3-1에서 설명한 방향으로 놓아야 합니다.

전면 베젤 분리

- 1 시스템 키를 사용하여 전면 베젤을 잠금 해제합니다 (잠겼을 경우).
- 2 화살표 방향으로 분리 래치를 밀고 베젤의 맨 위 끝을 새시로부터 돌려 분리합니다.
- 3 베젤을 새시에서 들어 올려 분리합니다.

그림 3-3. 전면 베젤 분리 및 설치





- | | | | |
|---|-------|---|-------------|
| 1 | 전면 베젤 | 2 | 전면 베젤 잠금 |
| 3 | 분리 래치 | 4 | 베젤 탭 슬롯(2개) |

전면 베젤 설치

- 1 베젤 탭을 새시의 베젤 탭 슬롯에 삽입합니다. 그림 3-3 을 참조하십시오.
- 2 레버가 제자리에 고정될 때까지 베젤의 상단 끝을 새시 위로 누릅니다.
- 3 시스템 키를 사용하여 베젤을 잠급니다.

시스템 열기 및 닫기

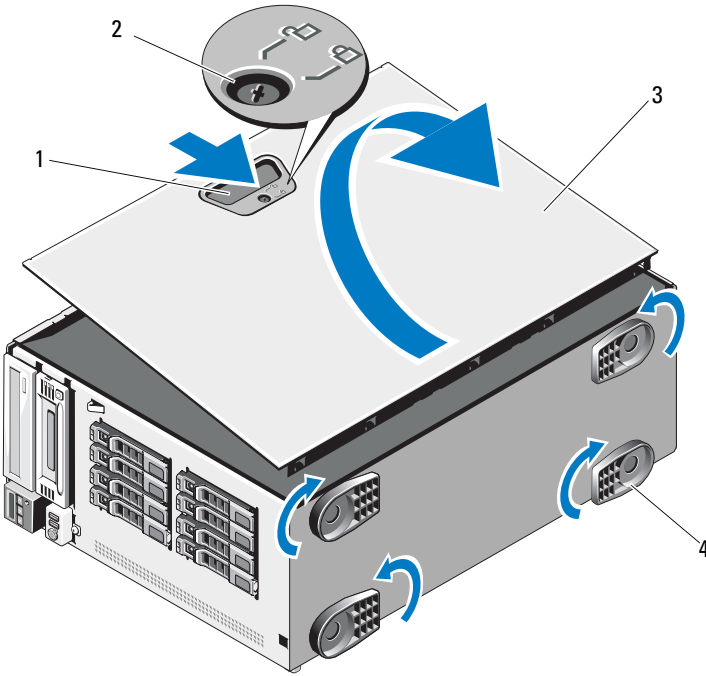
 **경고 :** 숙련된 서비스 기술자만 시스템 덮개를 분리하고 시스템 내부의 구성 요소에 액세스해야 합니다. 이 절차를 시작하기 전에 시스템과 함께 제공된 안전 지침을 검토하십시오.

 **경고 :** 시스템을 들어야 하는 경우에는 도움을 청합니다. 부상당할 우려가 있으므로 시스템을 혼자 들지 마십시오.

시스템 열기

- 1 하드 드라이브 또는 전원 공급 장치와 같은 핫 스왑 구성요소를 분리하는 경우를 제외하고는 시스템 및 장착된 주변 장치의 전원을 끕니다. 전원 콘센트 및 주변 장치에서 시스템을 분리합니다.
- 2 시스템 다리를 안쪽으로 돌리고 시스템을 평평한 표면 위에 둡니다. 그림 3-4 를 참조하십시오.
- 3 덮개 분리 래치의 잠금 장치를 시계 반대 방향으로 잠금 해제 위치까지 돌립니다. 그림 3-4 를 참조하십시오.
- 4 덮개 분리 래치를 당긴 다음 래치를 시스템 뒤쪽으로 돌려 시스템 덮개를 분리합니다. 그림 3-4 를 참조하십시오.
- 5 덮개의 양쪽을 잡고 시스템에서 덮개를 조심스럽게 들어 꺼냅니다. 그림 3-4 를 참조하십시오.

그림 3-4. 시스템 열기 및 닫기



- | | | | |
|---|----------|---|----------------|
| 1 | 덮개 분리 래치 | 2 | 덮개 분리 래치 잠금 장치 |
| 3 | 시스템 덮개 | 4 | 시스템 다리(4개) |


시스템 닫기


- 1 모든 내부 케이블이 연결되어 있고 경로 밖으로 나오지 않도록 접혀 있는지 확인합니다.
- 2 시스템 내부에 도구나 다른 부품이 남아 있는지 확인합니다.
- 3 덮개를 새시의 슬롯에 맞춘 다음 덮개를 새시로 내립니다. 그림 3-4 를 참조하십시오.
- 4 래치가 제자리에 고정될 때까지 덮개를 새시 위로 누릅니다.
- 5 덮개 분리 래치의 잠금 장치를 시계 방향으로 잠금 위치까지 돌립니다. 그림 3-4 를 참조하십시오.
- 6 시스템을 평평하고 안정된 표면에 바로 세웁니다.


- 7 시스템 다리를 바깥쪽으로 돌립니다.
- 8 모든 주변 장치를 다시 장착한 다음 시스템을 전원 콘센트에 연결합니다.
- 9 시스템 및 장착된 주변 장치의 전원을 끕니다.

냉각 덮개

냉각 덮개는 공기 흐름을 시스템 프로세서 및 메모리 모듈로 보냅니다.

 **경고** : 숙련된 서비스 기술자만 시스템 덮개를 분리하고 시스템 내부의 구성 요소에 액세스해야 합니다. 이 절차를 시작하기 전에 시스템과 함께 제공된 안전 지침을 검토하십시오.

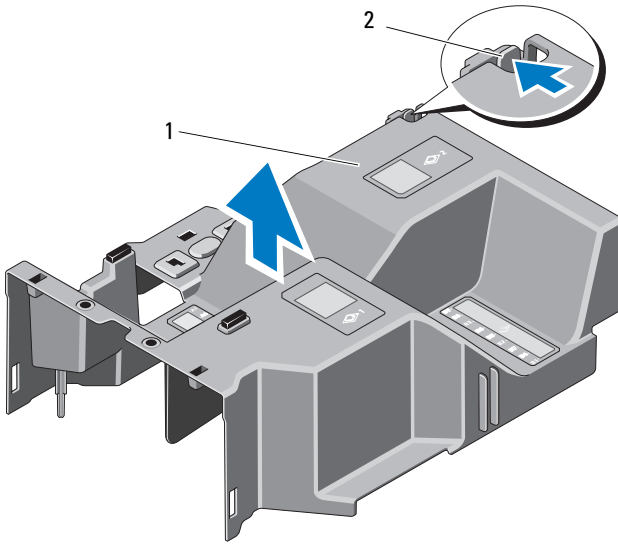
 **경고** : 메모리 모듈 및 방열판은 정상적인 작동 중에 매우 뜨거워질 수 있습니다. 만지기 전에 메모리 모듈과 방열판이 충분히 식을 때까지 기다리십시오.

 **주의** : 냉각 덮개를 분리한 상태에서 시스템을 작동하지 마십시오. 시스템이 과열되면 시스템이 단시간 내에 종료되고 데이터가 유실될 수 있습니다.

냉각 덮개 분리

- 1 시스템 및 장착된 주변 장치의 전원을 끕니다. 전원 콘센트 및 주변 장치에서 시스템을 분리합니다.
- 2 시스템 다리를 안쪽으로 돌리고 시스템을 평평한 표면 위에 둡니다. 그림 3-4 를 참조하십시오.
- 3 시스템을 엽니다. 87 페이지의 " 시스템 열기 " 를 참조하십시오.
- 4 청색 탭을 화살표 방향으로 밀고 냉각 덮개를 꺼냅니다. 그림 3-5 를 참조하십시오.

그림 3-5. 냉각 덮개 분리 및 설치



1 냉각 덮개

2 냉각 덮개 분리 탭

냉각 덮개 설치

- 1 냉각 덮개를 시스템의 맞춤 가이드에 맞춥니다.
- 2 고정 탭이 덮개에 고정될 때까지 덮개의 탭 돌출부에 맞추어 냉각 덮개를 조심스럽게 시스템에 밀어 넣습니다. 냉각 덮개의 모서리에 케이블이 풀리지 않도록 합니다.
- 3 시스템을 닫습니다. 88 페이지의 "시스템 닫기"를 참조하십시오.
- 4 시스템을 평평하고 안정된 표면에 바로 세웁니다.
- 5 시스템 다리를 바깥쪽으로 돌립니다.
- 6 모든 주변 장치를 다시 장착한 다음 시스템을 전원 콘센트에 연결합니다.
- 7 시스템 및 장착된 주변 장치의 전원을 켭니다.


하드 드라이브


새시 및 후면판에 따라 시스템은 다음 구성 중 하나에 해당됩니다.


- 2.5인치 드라이브 베이 16개
- 3.5인치 드라이브 베이 8개

모든 새시는 핫 스왑 가능 SAS 및 SATA 하드 드라이브를 지원하며 2.5인치 베이 새시는 내장형 PERC 컨트롤러가 설치된 시스템에서 핫 스왑 가능 SSD 하드 드라이브도 지원합니다.

모든 하드 드라이브는 시스템 전면에 설치되고 SAS 후면판을 통해 시스템 보드에 연결됩니다. 하드 드라이브는 하드 드라이브 베이에 맞게 특별 제작된 핫 스왑 가능 하드 드라이브 캐리어에 담겨 제공됩니다.

 **주의 :** 시스템 실행 중에 드라이브를 분리하거나 설치하려면 먼저 저장 컨트롤러 카드 설명서를 참조하여 호스트 어댑터가 핫 스왑 드라이브 분리 및 삽입을 지원하도록 올바르게 구성되었는지 확인하십시오.

 **주의 :** 드라이브 포맷 중에 시스템을 종료하거나 재부팅하지 마십시오. 이렇게 하면 드라이브 오류가 발생할 수 있습니다.

 **주:** SAS 후면판 보드에 사용할 수 있도록 검사 및 승인된 드라이브만 사용하십시오.

하드 드라이브를 포맷할 경우 포맷을 완료하려면 충분한 시간이 필요합니다. 대용량 하드 드라이브를 포맷하는 데 시간이 오래 걸릴 수 있습니다.

SAS/SATA 하드 드라이브 혼합 구성

SAS와 SATA 하드 드라이브를 혼합하여 구성할 수도 있습니다. 이러한 구성에서는 두 개의 SAS 드라이브가 하드 드라이브 슬롯 0과 1에만 설치되어야 합니다. 최대 6개의 SATA 드라이브를 나머지 슬롯에 설치할 수 있습니다.

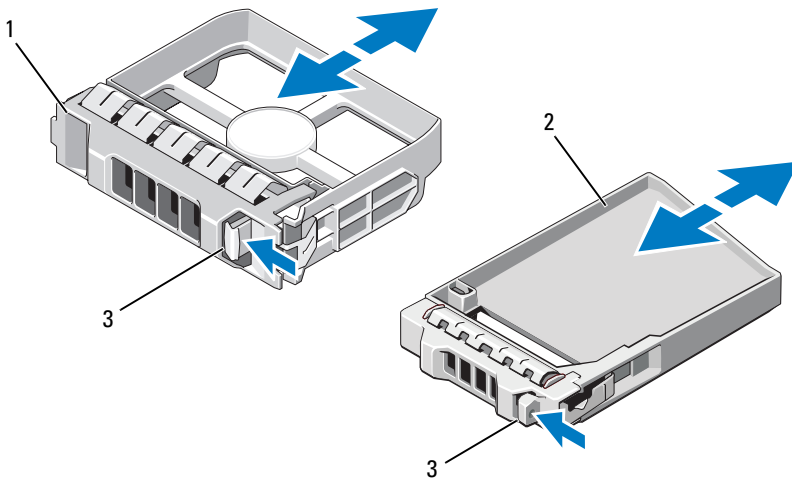
또한 SAS 및 SATA 드라이브의 혼합 2.5인치 및 3.5인치 구성은 3.5인치 베이 새시에서만 지원됩니다. 이 구성에서는 3.5인치 어댑터에 설치된 두 개의 10,000-RPM 2.5인치 SAS 드라이브를 하드 드라이브 슬롯 0과 1에서만 사용해야 합니다. 나머지 하드 드라이브는 3.5인치여야 하며 모두 SAS 드라이브이거나 모두 SATA 드라이브여야 합니다.

하드 드라이브 보호물 분리

△ 주의 : 적절한 시스템 냉각을 유지하려면 모든 빈 하드 드라이브 베이에 드라이브 보호물을 설치해야 합니다 .

- 1 전면 베젤을 분리합니다 . 86 페이지의 " 전면 베젤 분리 " 를 참조하십시오 .
- 2 하드 드라이브 보호물의 앞부분을 잡고 오른쪽의 분리 레버를 누른 후 보호물이 드라이브 베이에서 분리될 때까지 잡아당깁니다 . 그림 3-6 을 참조하십시오 .

그림 3-6. 하드 드라이브 보호물 분리 및 설치



1 3.5인치 하드 드라이브 보호물

2 2.5인치 하드 드라이브 보호물

3 분리 래치

하드 드라이브 보호물 설치

하드 드라이브 보호물을 드라이브 베이에 맞춘 다음 분리 레버가 제자리에 고정될 때까지 보호물을 드라이브 베이에 밀어 넣습니다.

핫 스왑 하드 드라이브 분리

△ 주의 : 데이터 손실을 방지하려면 운영 체제가 핫 스왑 드라이브 분리 및 설치를 지원하는지 확인하십시오 . 자세한 내용은 운영 체제와 함께 제공된 설명서를 참조하십시오 .

- 1 전면 베젤을 분리합니다 . 자세한 내용은 86 페이지의 "전면 베젤 분리"를 참조하십시오 .
- 2 RAID 관리 소프트웨어에서 드라이브를 분리할 수 있는 상태로 만듭니다 . 하드 드라이브 캐리어의 하드 드라이브 표시등이 드라이브를 안전하게 분리할 수 있음을 표시할 때까지 기다립니다 . 핫 스왑 드라이브 분리에 대한 자세한 내용은 컨트롤러 설명서를 참조하십시오 .
드라이브가 온라인 상태인 경우 드라이브 전원이 꺼질 때 녹색 작동 / 오류 표시등이 깜박입니다 . 드라이브 표시등이 꺼지면 드라이브를 분리할 수 있습니다 .
- 3 드라이브 캐리어 전면의 단추를 누른 후 드라이브 캐리어 분리 핸들을 열어 드라이브를 분리합니다 . 그림 3-7 을 참조하십시오 .
- 4 하드 드라이브가 드라이브 베이에서 나올 때까지 밖으로 밀니다 .
- 5 드라이브 보호물을 빈 드라이브 베이에 삽입합니다 . 92 페이지의 "하드 드라이브 보호물 설치" 를 참조하십시오 .

△ 주의 : 적절한 시스템 생각을 유지하려면 모든 빈 하드 드라이브 베이에 드라이브 보호물을 설치해야 합니다 .

- 6 전면 베젤을 설치합니다 . 86 페이지의 "전면 베젤 분리" 를 참조하십시오 .

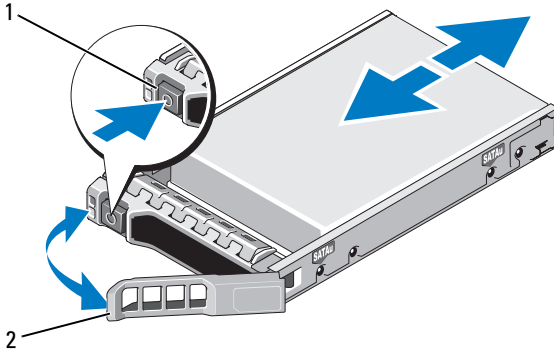
핫 스왑 하드 드라이브 설치

△ 주의 : 하드 드라이브를 설치할 경우 인접한 드라이브가 완전히 설치되어 있는지 확인합니다 . 부분적으로 설치된 캐리어 옆에 하드 드라이브 캐리어를 삽입하고 해당 핸들을 잠그면 부분적으로 설치된 캐리어의 실드 스프링이 손상되어 사용하지 못할 수 있습니다 .

△ 주의 : 운영 체제가 핫 스왑 드라이브 설치를 지원하는지 확인하십시오 . 운영 체제와 함께 제공된 설명서를 참조하십시오 .

- 1 전면 베젤을 분리합니다 . 자세한 내용은 86 페이지의 "전면 베젤 분리"를 참조하십시오 .
- 2 드라이브 보호물이 베이에 설치된 경우 분리합니다 . 92 페이지의 "하드 드라이브 보호물 설치" 를 참조하십시오 .

그림 3-7. 핫 스왑 하드 드라이브 설치



1 분리 단추

2 하드 드라이브 캐리어 핸들

3 핫 스왑 하드 드라이브를 설치합니다.

a 드라이브 캐리어 전면의 단추를 누르고 핸들을 엽니다.

b 캐리어가 후면판에 접촉할 때까지 하드 드라이브 캐리어를 드라이브 베이에 삽입합니다.

c 핸들을 닫아 드라이브를 제자리에 고정합니다.

4 전면 베젤을 다시 장착합니다. 87 페이지의 "전면 베젤 설치"를 참조하십시오.

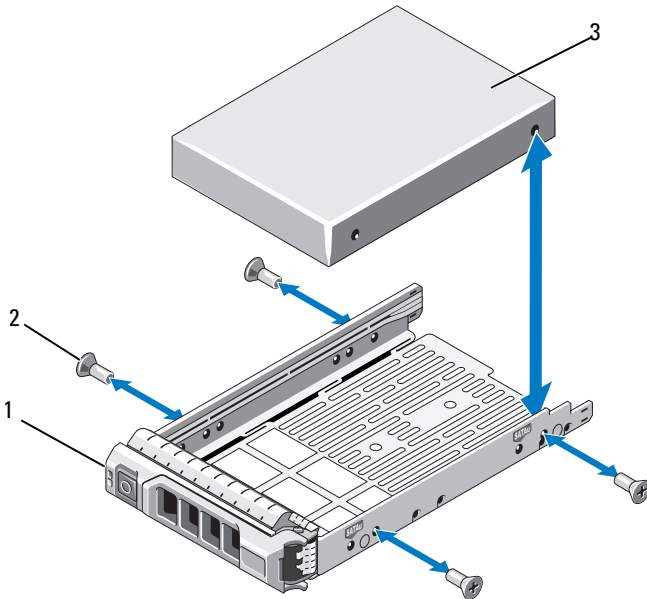
하드 드라이브 캐리어에서 하드 드라이브 분리

하드 드라이브 캐리어의 슬라이드 레일에서 나사를 분리한 후 캐리어에서 하드 드라이브를 분리합니다. 그림 3-8을 참조하십시오.

하드 드라이브 캐리어에 하드 드라이브 설치

- 1 드라이브 커넥터 끝이 후면에 놓이도록 하드 드라이브를 하드 드라이브 캐리어에 넣습니다. 그림 3-8 을 참조하십시오.
- 2 하드 드라이브의 나사 구멍을 하드 드라이브 캐리어의 구멍에 맞춥니다.
올바르게 맞춰지면 하드 드라이브 후면이 하드 드라이브 캐리어 후면과 접하게 됩니다.
- 3 하드 드라이브를 하드 드라이브 캐리어에 고정하는 나사 4 개를 장착합니다.

그림 3-8. 하드 드라이브 캐리어에 하드 드라이브 설치



- | | | | |
|---|-------------|---|--------|
| 1 | 하드 드라이브 캐리어 | 2 | 나사(4개) |
| 3 | 하드 드라이브 | | |

광학 드라이브 및 테이프 드라이브

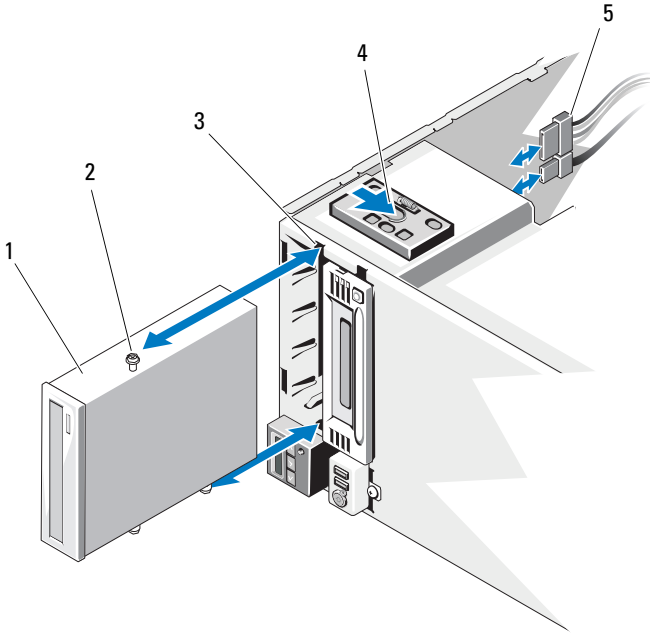
시스템 전면의 5.25인치 드라이브 베이는 광학 드라이브 하나와 테이프 드라이브 옵션 또는 두 번째 광학 드라이브에 대한 지원을 제공합니다.

광학 드라이브 또는 테이프 드라이브 분리

⚠ 경고 : 숙련된 서비스 기술자만 시스템 덮개를 분리하고 시스템 내부의 구성 요소에 액세스해야 합니다. 이 절차를 시작하기 전에 시스템과 함께 제공된 안전 지침을 검토하십시오.

- 1 시스템 및 시스템에 장착된 모든 주변 장치의 전원을 끄고 시스템을 전원 콘센트에서 분리합니다.
- 2 전면 베젤을 분리합니다. 86페이지의 "전면 베젤 분리"를 참조하십시오.
- 3 시스템 다리를 안쪽으로 돌리고 시스템을 평평한 표면 위에 둡니다.
- 4 시스템을 엽니다. 87 페이지의 "시스템 열기"를 참조하십시오.
- 5 드라이브 후면에서 전원 케이블 및 데이터 케이블을 분리합니다. 그림 3-10 을 참조하십시오.
- 6 드라이브 분리 래치를 화살표 방향으로 밀어 어깨 나사를 분리한 다음 드라이브를 바깥쪽으로 밀어 베이에서 빼냅니다. 그림 3-10 을 참조하십시오.
- 7 베이에 다른 드라이브를 설치할 경우 98 페이지의 "광학 드라이브 또는 테이프 드라이브 설치"를 참조하십시오.
드라이브를 영구적으로 제거할 경우 슬롯에 빈 캐리어를 설치합니다.
- 8 시스템을 닫습니다. 88 페이지의 "시스템 닫기"를 참조하십시오.
- 9 시스템을 평평하고 안정된 표면에 바로 세웁니다.
- 10 시스템 다리를 바깥쪽으로 돌립니다.
- 11 전면 베젤을 다시 장착합니다. 87페이지의 "전면 베젤 설치"를 참조하십시오.
- 12 모든 주변 장치를 다시 장착한 다음 시스템을 전원 콘센트에 연결합니다.
- 13 시스템 및 장착된 주변 장치의 전원을 켭니다.

그림 3-9. 광학 드라이브 또는 테이프 드라이브 분리 및 설치



- | | | | |
|---|---------------|---|------------|
| 1 | 광학 드라이브 | 2 | 어깨 나사(3개) |
| 3 | 드라이브 베이 나사 슬롯 | 4 | 드라이브 분리 래치 |
| 5 | 전원 및 데이터 케이블 | | |

광학 드라이브 또는 테이프 드라이브 설치

⚠ 경고 : 숙련된 서비스 기술자만 시스템 덮개를 분리하고 시스템 내부의 구성 요소에 액세스해야 합니다. 이 절차를 시작하기 전에 시스템과 함께 제공된 안전 지침을 검토하십시오.

- 1 드라이브의 포장을 풀고 설치 준비를 합니다. 지침은 드라이브와 함께 제공된 설명서를 참조하십시오.

SAS 테이프 드라이브를 설치할 경우 내부 SAS 확장 카드가 설치되어 있어야 합니다. 117 페이지의 " 확장 카드 설치 "를 참조하십시오. 테이프 드라이브를 내장형 저장 컨트롤러 카드에 연결할 수 없습니다.

SCSI 테이프 드라이브를 설치할 경우 SCSI 컨트롤러 카드가 설치되어 있어야 합니다. 117 페이지의 " 확장 카드 설치 "를 참조하십시오. 다음 지침을 기준으로 테이프 드라이브와 함께 제공된 설명서에 따라 테이프 드라이브를 구성해야 합니다.

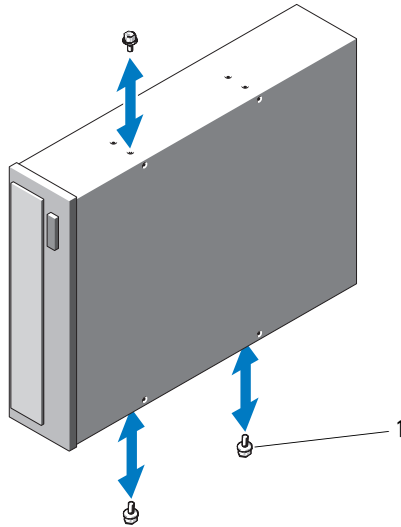
- a SCSI 호스트 어댑터에 연결된 각 장치는 고유 SCSI ID 번호가 있어야 합니다 (좁은형 SCSI 장치는 0 ~ 7 번 ID 를 사용하고 넓은형 SCSI 장치는 0 ~ 15 번 ID 를 사용함). 드라이브의 SCSI ID 를 설정하여 SCSI 버스에 있는 다른 장치와의 충돌을 방지합니다. SCSI ID 설정 기본값에 대한 내용은 드라이브와 함께 제공된 설명서를 참조하십시오.

✍ 주 : SCSI ID 번호가 순차적으로 할당되거나 장치를 ID 번호대로 케이블에 연결할 필요는 없습니다.

- b SCSI 논리에 따라 SCSI 체인 양쪽 끝의 두 장치는 종료되어야 하며 이 두 장치 사이의 모든 장치는 종료되지 않아야 합니다. 테이프 드라이브가 SCSI 컨트롤러에 연결된 장치 체인의 마지막 장치 (또는 단일 장치) 인 경우 테이프 드라이브의 종단을 활성화합니다.
- 2 시스템 및 시스템에 장착된 모든 주변 장치의 전원을 끄고 시스템을 전원 콘센트에서 분리합니다.
 - 3 시스템을 엽니다. 87 페이지의 " 시스템 열기 "를 참조하십시오.
 - 4 전면 베젤을 분리합니다. 86페이지의 "전면 베젤 분리"를 참조하십시오.

- 5 기존의 드라이브 또는 드라이브 보호물을 분리하려면 드라이브 분리 래치를 화살표 방향으로 밀어서 어깨 나사를 제거한 다음 드라이브 또는 드라이브 보호물을 바깥쪽으로 밀어 드라이브 베이에서 분리합니다. 그림 3-10 을 참조하십시오.
- 6 기존 드라이브 또는 드라이브 보호물에서 3 개의 어깨 나사를 분리합니다. 그림 3-10 을 참조하십시오.
- 7 세 개의 어깨 나사를 드라이브에 장착합니다. 하나는 오른쪽의 하단 전면 나사 구멍에 장착하고 두 개는 왼쪽의 하단 나사 구멍에 장착합니다. 그림 3-10 을 참조하십시오.

그림 3-10. 광학 드라이브 또는 테이프 드라이브 어깨 나사 설치



- 1 어깨 나사(3개)
- 8 시스템 전면에서 어깨 나사를 새시의 슬롯에 맞추고 어깨 나사가 제자리에 고정될 때까지 드라이브를 드라이브 베이에 밀어 넣습니다. 그림 3-9 를 참조하십시오.
- 9 드라이브에 전원 및 데이터 케이블을 연결합니다.
- 10 시스템을 닫습니다. 88 페이지의 "시스템 닫기" 를 참조하십시오.

- 11 전면 베젤을 다시 장착합니다. 87페이지의 "전면 베젤 설치"를 참조하십시오.
- 12 시스템을 평평하고 안정된 표면에 바로 세웁니다.
- 13 시스템 다리를 바깥쪽으로 돌립니다.
- 14 모든 주변 장치를 다시 장착한 다음 시스템을 전원 콘센트에 연결합니다.
- 15 시스템 및 장착된 주변 장치의 전원을 켭니다.
- 16 시스템 진단 프로그램을 실행하여 드라이브를 검사합니다 (선택 사양). 183 페이지의 "시스템 진단 프로그램 실행"을 참조하십시오.

시스템 메모리

시스템은 DDR3 RDIMM (Registered Memory Module) 또는 ECC UDIMM (Unbuffered Memory Module)을 지원합니다. 단일 및 이중 등급 메모리 모듈은 1067 MHz 또는 1333 MHz이고, 4중 등급 메모리 모듈은 800 MHz 또는 1067 MHz일 수 있습니다.

시스템에는 18개의 메모리 소켓이 9개 소켓으로 구성된 두 세트 (프로세서당 한 세트)로 분할되어 포함되어 있습니다. 각각의 9개 소켓 세트는 각 채널마다 3개씩의 DIMM로 구성됩니다. 각 채널의 첫 번째 소켓은 흰색 분리 레버로 표시되어 있습니다.

해당 시스템에서 지원되는 최대 메모리는 사용되는 메모리 모듈의 종류와 크기에 따라 다릅니다.

- 2GB, 4GB 및 8 GB (가능한 경우) 크기의 단일 및 이중 등급 RDIMM은 최대 총 144 GB까지 지원됩니다.
- 4중 등급 RDIMM은 최대 총 96GB까지 지원됩니다.
- 1 GB와 2 GB UDIMM은 최대 총 24GB까지 지원됩니다.

일반 메모리 모듈 설치 지침

최적의 시스템 성능을 보장하려면 시스템 메모리를 구성할 때 다음의 일반적인 지침을 준수합니다.



주: 이러한 지침을 따르지 않고 메모리를 구성할 경우 비디오 출력이 시작되거나 생성되지 않을 수 있습니다.

- RDIMM과 UDIMM은 함께 사용할 수 없습니다.
- 사용되지 않는 메모리 채널을 제외하고 설치된 모든 메모리 채널은 동일한 구성으로 설치되어야 합니다.
- 이중 프로세서 구성에서 각 프로세서에 대한 메모리 구성은 동일해야 합니다.
- 크기가 다른 메모리 모듈이 하나의 메모리 채널(예: 2 GB 및 4 GB)에 혼합되어 있을 수 있지만, 모든 장착된 채널은 구성이 동일해야 합니다.
- Optimizer Mode (최적화 프로그램 모드)에서 메모리 모듈은 A1 또는 B1부터 시작되는 소켓의 숫자 순서대로 설치됩니다.
- Memory Mirroring (메모리 미러링) 또는 Advanced ECC (고급 ECC) 모드의 경우 프로세서에서 가장 멀리 떨어진 소켓은 사용되지 않으며 메모리 모듈은 소켓 A1 또는 B1부터 시작하여 소켓 A2 또는 B2의 순서로 설치됩니다.
- Advanced ECC (고급 ECC) 모드에서는 x4 또는 x8 DRAM 장치 폭을 사용하는 메모리 모듈이 필요합니다.
- 각 채널의 메모리 속도는 메모리 구성에 따라 다릅니다.
 - 단일 또는 이중 등급 메모리 모듈:
 - 채널당 한 개의 메모리 모듈은 최대 1333MHz 까지 지원
 - 채널당 두 개의 메모리 모듈은 최대 1067MHz 까지 지원
 - 채널당 세 개의 메모리 모듈은 메모리 모듈 속도에 상관없이 최대 800 MHz 까지 지원
 - 4 중 등급 메모리 모듈:
 - 채널당 한 개의 메모리 모듈은 최대 1067 MHz 까지 지원
 - 채널당 두 개의 메모리 모듈은 메모리 모듈 속도에 상관없이 800 MHz 로 제한됨

- 4중 등급 메모리 모듈이 단일 또는 이중 등급 메모리 모듈과 혼합하여 사용되면 4중 등급 메모리 모듈은 흰색 분리 레버가 있는 소켓에 설치되어야 합니다.
- 각각 다른 속도를 가진 메모리 모듈이 설치되면 설치된 메모리 모듈 중 가장 느린 모듈의 속도로 작동하게 됩니다.

특정 모드에 따른 지침

각 프로세서에 3개의 메모리 채널이 할당됩니다. 사용되는 채널 수와 허용 가능한 구성은 선택된 메모리 모드에 따라 다릅니다.

Advanced ECC (고급 ECC) (잠금 단계) 모드 지원

이 구성에서는 프로세서에 가장 가까운 두 채널이 하나의 128비트 채널을 형성하도록 결합됩니다. 이 모드는 x4 및 x8 기반 메모리 모듈용 SDDC를 지원합니다. 해당 슬롯에서 메모리 모듈의 크기, 속도 및 기술은 동일해야 합니다.

메모리 미러링 지원

프로세서에서 가장 가까운 2개의 채널에 동일한 메모리 모듈을 설치할 경우 메모리 미러링이 지원됩니다. 프로세서에서 가장 멀리 있는 채널에는 메모리를 설치하면 안됩니다. 시스템 설치 프로그램에서 미러링이 활성화되어야 합니다. 미러링된 구성에서 사용 가능한 시스템 메모리 총량은 설치된 실제 메모리의 절반입니다.

Optimizer (최적화 프로그램) (독립 채널) 모드

이 모드에서는 3개의 채널 모두에 동일한 메모리 모듈이 장착됩니다. 이 모드는 더 많은 양의 총 메모리 용량을 허용하지만 x8 기반 메모리 모듈에 대한 SDDC는 지원하지 않습니다.

이 모드에서는 프로세서당 1개의 1GB 메모리 모듈로 이루어진 최소 단일 채널 구성도 지원됩니다.

표 3-1와 표 3-2에서는 이 항목에 설명된 적절한 메모리 지침을 따른 메모리 구성의 예를 보여 줍니다. 이 예제에서는 동일한 메모리 모듈 구성과 그에 따른 실제 메모리 및 사용 가능한 메모리 총량을 보여 줍니다. 이 표에는 혼합된 메모리 모듈 구성 또는 4중 등급 메모리 모듈 구성은 나와 있지 않으며 메모리 모듈 구성 시의 메모리 속도 관련 정보도 나와 있지 않습니다.

표 3-1. RDIMM 단일 및 이중 등급 메모리 구성의 예(프로세서당)

메모리 모드	메모리 모듈 크기	메모리 소켓			단일 프로세서		이중 프로세서	
		1 4 7	2 5 8	3 6 9	실제 메모리 (GB)	사용 가능한 메모리(GB)	실제 메모리 (GB)	사용 가능한 메모리(GB)
Optimizer (최적화 프로그램)	2GB	X			2	모두	4	모두
		X	X		4		8	
		X	X	X	6		12	
		X X			4		8	
		X X	X X		8		16	
		X X	X X	X X	12		24	
		X X X	X X X		12		24	
X X X	X X X	X X X	18	36				
Optimizer (최적화 프로그램)	4GB	X			4	모두	8	모두
		X	X		8		16	
		X	X	X	12		24	
		X X			8		16	
		X X	X X		16		32	
		X X	X X	X X	24		48	
		X X X	X X X		24		48	
X X X	X X X	X X X	36	72				
	8GB	X			8	모두	16	모두
		X	X		16		32	
		X	X	X	24		48	
		X X			16		32	
		X X	X X		32		64	
		X X	X X	X X	48		96	
		X X X	X X X		48		96	
X X X	X X X	X X X	72	144				
	16GB ¹	X			16	모두	32	모두
		X	X		32		64	
		X	X	X	48		96	
		X X			32		64	
		X X	X X		64		128	
		X X	X X	X X	96		192	
		X X X	X X X		96		192	
X X X	X X X	X X X	144	288				

표 3-1. RDIMM 단일 및 이중 등급 메모리 구성의 예(프로세서당) (계속)

메모리 모드	메모리 모듈 크기	메모리 소켓			단일 프로세서		이중 프로세서			
		1 4 7	2 5 8	3 6 9	실제 메모리 (GB)	사용 가능한 메모리(GB)	실제 메모리 (GB)	사용 가능한 메모리(GB)		
고급 ECC ²	2GB	공란	X X X X X X	X X X X X X	4 8 12	모두	8 16 24	모두		
	4GB	공란	X X X X X X	X X X X X X	8 16 24	모두	16 32 48	모두		
고급 ECC ²	8GB	공란	X X X X X X	X X X X X X	16 32 48	모두	32 64 96	모두		
	16GB ¹	공란	X X X X X X	X X X X X X	32 64 96	모두	64 128 192	모두		
미러링	2GB	공란	X X X X X X	X X X X X X	4 8 12	2 4 6	8 16 24	4 8 12		
			4GB	공란	X X X X X X	X X X X X X	8 16 24	4 8 12	16 32 48	8 16 24
					8GB	공란	X X X X X X	X X X X X X	16 32 48	8 16 24
	16GB ¹	공란					X X X X X X	X X X X X X	32 64 96	16 32 48


1. 사용 가능한 경우
2. x4 또는 x8 기반 메모리 모듈 필요


표 3-2. UDIMM 메모리 구성의 예(프로세서당)

메모리 모드	메모리 모듈 크기	메모리 소켓			단일 프로세서		이중 프로세서	
		1 4 7	2 5 8	3 6 9	실제 메모리 (GB)	사용 가능한 메모리(GB)	실제 메모리 (GB)	사용 가능한 메모리(GB)
Optimizer (최적화 프로그램)	1GB	X			1	모두	2	모두
		X	X		2		4	
		X	X	X	3		6	
	X	X	X	X	4	8		
	X	X	X	X	6	12		
	X	X	X	X	6	12		
2GB	2GB	X			2	모두	4	모두
		X	X		4		8	
		X	X	X	6		12	
	X	X	X	X	8	16		
	X	X	X	X	12	24		
	X	X	X	X	12	24		
고급 ECC ¹	1GB	공란	X X	X X	2 4	모두	4 8	모두
	2GB	공란	X X	X X	4 8	모두	8 16	모두
미러링	1GB	공란	X	X	2	1	4	2
			X	X	4	2	8	4
2GB	공란	X	X	X	4	2	8	4
			X	X	8	4	16	8

1. x4 또는 x8 기반 메모리 모듈 필요

메모리 모듈 설치

 **경고** : 숙련된 서비스 기술자만 시스템 덮개를 분리하고 시스템 내부의 구성 요소에 액세스해야 합니다. 이 절차를 시작하기 전에 시스템과 함께 제공된 안전 지침을 검토하십시오.

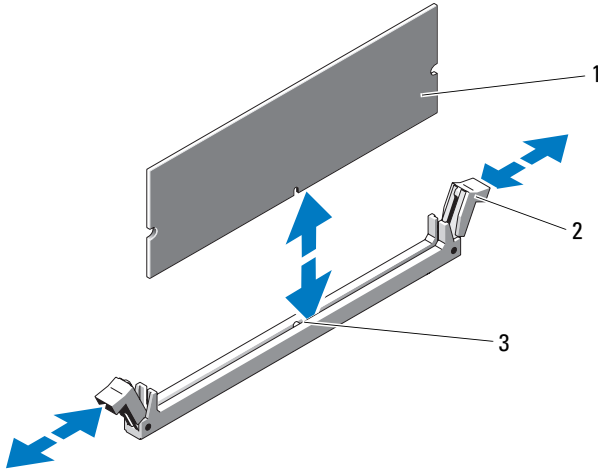
 **경고** : 시스템의 전원을 끈 후 메모리 모듈은 뜨거우므로 일정한 시간 동안 건드리지 마십시오. 메모리 모듈을 다루기 전에 냉각될 때까지 기다립니다. 메모리 모듈을 다룰 때는 카드 모서리를 잡아야 하며 메모리 모듈의 구성요소를 만지지 마십시오.

- 1 시스템 및 시스템에 장착된 주변 장치의 전원을 끄고 시스템을 전원 콘센트 및 주변 장치에서 분리합니다.
- 2 시스템 다리를 안쪽으로 돌리고 시스템을 평평한 표면 위에 둡니다.
- 3 시스템을 엽니다. 87 페이지의 "시스템 열기"를 참조하십시오.
- 4 메모리 모듈 소켓을 찾습니다. 그림 6-1 을 참조하십시오.
- 5 메모리 모듈을 설치할 소켓에서 메모리 모듈 보호물이 있는 경우 분리합니다.

메모리 모듈 보호물이 소켓에서 튕겨 나올 때까지 소켓 양쪽 끝의 배출기를 아래로 누른 다음 밖으로 당깁니다. 그림 3-11 을 참조하십시오.

- 6 메모리 모듈의 중간을 다치지 않도록 하면서 메모리 모듈을 다룰 때 카드의 모서리만 잡습니다.

그림 3-11. 메모리 모듈 설치 및 분리



- 1 메모리 모듈
- 2 메모리 모듈 소켓 레버(2개)
- 3 맞춤 키

7 메모리 모듈의 에지 커넥터를 메모리 모듈 소켓의 맞춤 키에 맞추고 메모리 모듈을 소켓에 삽입합니다.

주: 메모리 모듈 소켓에는 메모리 모듈을 한 방향으로만 소켓에 설치하도록 하는 맞춤 키가 있습니다.

8 소켓 레버가 잠금 위치에 걸릴 때까지 엄지 손가락으로 메모리 모듈을 누릅니다.

메모리 모듈이 소켓에 올바르게 장착된 경우 메모리 모듈 소켓의 레버가 메모리 모듈이 설치된 다른 소켓의 레버와 맞춰집니다.

9 나머지 메모리 모듈을 설치하려면 이 절차의 5 단계 ~8 단계를 반복합니다. 표 3-1 또는 표 3-2 를 참조하십시오.

10 냉각 덮개를 설치합니다. 90페이지의 "냉각 덮개 설치"를 참조하십시오.


11 시스템을 닫습니다. 88 페이지의 "시스템 닫기" 를 참조하십시오.


12 시스템을 평평하고 안정된 표면에 바로 세웁니다.

13 시스템 다리를 바깥쪽으로 돌립니다.


- 14 모든 주변 장치를 다시 장착한 다음 시스템을 전원 콘센트에 연결합니다.
- 15 시스템 및 장착된 주변 장치의 전원을 켭니다.
- 16 <F2> 키를 눌러 시스템 설치 프로그램을 시작한 다음 System Setup (시스템 설치) 기본 화면에서 System Memory (시스템 메모리) 설정을 확인합니다.
새로 설치된 메모리를 반영하도록 이미 설정값이 변경되어 있어야 합니다.
- 17 값이 정확하지 않은 경우 하나 이상의 메모리 모듈이 올바르게 설치되지 않을 수 있습니다. 메모리 모듈이 해당 소켓에 단단히 장착되었는지 확인하려면 이 절차의 5 단계 ~8 단계를 반복합니다.
- 18 시스템 진단 프로그램에서 시스템 메모리 검사를 실행합니다. 183 페이지의 "시스템 진단 프로그램 실행" 을 참조하십시오.

메모리 모듈 분리

 **경고 :** 숙련된 서비스 기술자만 시스템 덮개를 분리하고 시스템 내부의 구성 요소에 액세스해야 합니다. 이 절차를 시작하기 전에 시스템과 함께 제공된 안전 지침을 검토하십시오.

 **경고 :** 시스템의 전원을 끈 후 메모리 모듈은 뜨거우므로 일정한 시간 동안 건드리지 마십시오. 메모리 모듈을 다루기 전에 냉각될 때까지 기다립니다. 메모리 모듈을 다룰 때는 카드 모서리를 잡아야 하며 메모리 모듈의 구성요소를 만지지 마십시오.

- 1 시스템 및 시스템에 장착된 주변 장치의 전원을 끄고 시스템을 전원 콘센트 및 주변 장치에서 분리합니다.
- 2 시스템 다리를 안쪽으로 돌리고 시스템을 평평한 표면 위에 둡니다.
- 3 시스템을 엽니다. 87 페이지의 "시스템 열기" 를 참조하십시오.
- 4 냉각 덮개를 분리합니다. 89페이지의 "냉각 덮개 분리"를 참조하십시오.
- 5 메모리 모듈 소켓을 찾습니다. 그림 6-1 을 참조하십시오.
- 6 메모리 모듈이 소켓에서 튕겨 나올 때까지 소켓 양쪽 끝의 배출기를 아래로 누른 다음 밖으로 당깁니다. 그림 3-11 을 참조하십시오.


 **주의 :** 메모리 모듈의 구성요소를 건드리지 않도록 주의하면서 모듈의 양쪽 모서리만 잡습니다.

- 7 냉각 덮개를 설치합니다. 90페이지의 "냉각 덮개 설치"를 참조하십시오.
- 8 시스템을 닫습니다. 88 페이지의 "시스템 닫기" 를 참조하십시오.


- 9 시스템을 평평하고 안정된 표면에 바로 세웁니다.
- 10 시스템 다리를 바깥쪽으로 돌립니다.
- 11 모든 주변 장치를 다시 장착한 다음 시스템을 전원 콘센트에 연결합니다.
- 12 시스템 및 장착된 주변 장치의 전원을 켭니다.

프로세서


프로세서 분리


 **경고 :** 숙련된 서비스 기술자만 시스템 덮개를 분리하고 시스템 내부의 구성 요소에 액세스해야 합니다. 이 절차를 시작하기 전에 시스템과 함께 제공된 안전 지침을 검토하십시오.

- 1 시스템을 업그레이드하기 전에 support.dell.com 에서 최신 버전의 시스템 BIOS 를 다운로드한 다음 압축된 다운로드 파일에 포함된 지침에 따라 업데이트를 시스템에 설치합니다.
- 2 시스템과 시스템에 장착된 모든 주변 장치의 전원을 끄고 전원 콘센트에서 시스템을 분리합니다. AC 전원에서 분리한 후 덮개를 분리하기 전에 시스템에서 저장된 전원이 완전히 방전되도록 전원 단추를 3 초 동안 누르고 있습니다.

 **주:** 시스템 내부의 구성요소를 다룰 때는 항상 정전기 방지 매트와 접지대를 사용하는 것이 좋습니다.

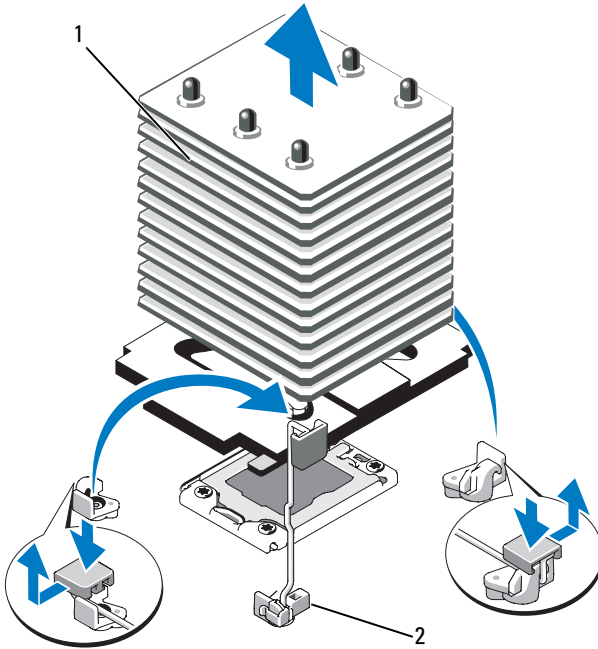
- 3 시스템을 엽니다. 87 페이지의 "시스템 열기" 를 참조하십시오.
- 4 냉각 덮개를 분리합니다. 89페이지의 "냉각 덮개 분리"를 참조하십시오.

 **경고 :** 방열판과 프로세서는 시스템의 전원을 끈 후에도 잠시 동안은 손댈 수 없을 정도로 뜨겁습니다. 손대기 전에 방열판과 프로세서가 충분히 식을 때까지 기다리십시오.

 **주의 :** 프로세서를 분리하지 않을 경우, 프로세서에서 방열판을 분리하지 마십시오. 방열판은 적절한 온도 상태를 유지하는 데 필요합니다.

- 5 방열판 분리 레버 중 하나를 분리합니다. 그림 3-12 를 참조하십시오.
- 6 방열판이 프로세서에서 느슨해질 때까지 30 초 정도 기다립니다.
- 7 다른 쪽 방열판 분리 레버를 분리합니다.
- 8 프로세서의 방열판을 조심스럽게 들어 올려 떼어낸 후 열 그리드 면이 위쪽을 향하도록 방열판을 뒤집어 놓습니다.

그림 3-12. 방열판 설치 및 분리



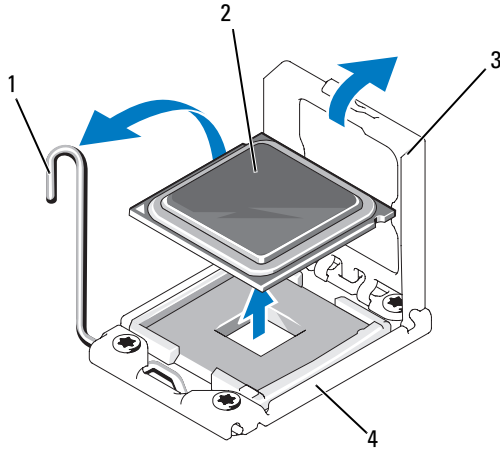
1 방열판

2 분리 레버(2개)

△ 주의 : 강한 힘으로 프로세서를 해당 소켓에 고정해야 합니다. 단단히 잡지 않으면 분리 레버가 갑자기 튀겨 나올 수 있습니다.

- 9 엄지 손가락을 프로세서 소켓 분리 레버 위에 놓고 아래로 누른 다음 탭 아래에서 밖으로 잡아당겨 레버를 잠금 위치에서 분리합니다. 프로세서가 소켓에서 분리될 때까지 레버를 90도 각도로 위로 돌립니다. 그림 3-13을 참조하십시오.
- 10 프로세서 실드의 탭을 사용하여 실드를 위로 돌려 꺼냅니다. 그림 3-13을 참조하십시오.

그림 3-13. 프로세서 분리



- | | | | |
|---|----------|---|--------|
| 1 | 소켓 분리 레버 | 2 | 프로세서 |
| 3 | 프로세서 실드 | 4 | ZIF 소켓 |

△ 주의 : 프로세서를 분리할 때 ZIF 소켓의 핀이 구부러지지 않도록 주의하십시오. 핀이 구부러지면 시스템 보드가 영구적으로 손상될 수 있습니다.


- 11 프로세서를 소켓에서 조심스럽게 들어 꺼내고 분리 레버를 위로 돌린 상태로 두면 소켓에 새 프로세서를 설치할 준비가 됩니다.


프로세서를 분리한 후 재사용, 반환 또는 임시 저장을 위해 정전기 방지 상자에 보관합니다. 프로세서 하단은 만지지 마십시오. 프로세서 측면 모서리만 만집니다.

프로세서를 영구히 제거할 경우에는 프로세서 보호물과 방열판 보호물을 CPU2 소켓에 설치하여 적절한 시스템 냉각을 확보해야 합니다. 보호물을 추가하는 것은 프로세서를 설치할 때와 유사합니다.

112 페이지의 "프로세서 설치"를 참조하십시오.

프로세서 설치


 **경고** : 숙련된 서비스 기술자만 시스템 덮개를 분리하고 시스템 내부의 구성 요소에 액세스해야 합니다. 이 절차를 시작하기 전에 시스템과 함께 제공된 안전 지침을 검토하십시오.

 **주**: 단일 프로세서 구성에서는 CPU1 소켓을 사용해야 합니다.

- 1 두 번째 프로세서를 처음으로 추가하는 경우에는 방열판 보호물을 분리한 다음 빈 프로세서 소켓에서 프로세서 보호물을 분리합니다. 보호물을 분리하는 것은 프로세서를 분리할 때와 유사합니다. 109 페이지의 " 프로세서 분리 " 를 참조하십시오.
- 2 프로세서의 모서리만 잡아 포장재에서 프로세서를 분리합니다. 프로세서 하단은 만지지 마십시오. 손가락으로 프로세서의 측면 모서리를 조심스럽게 잡고 다룹니다. 프로세서를 시스템으로 옮길 때에는 프로세서 아래에 손을 놓습니다.
- 3 시스템 보드 소켓에서 핀 1 표시를 찾습니다.
- 4 프로세서 상단에서 핀 1 표시를 찾습니다. 핀 1 표시는 프로세서 상단에 삼각형으로 표시되어 있습니다. 그림 3-15 를 참조하십시오.

 **주의** : 프로세서의 위치를 잘못 지정하면 시스템 보드 또는 프로세서에 영구적인 손상이 생길 수 있습니다. 소켓 핀이 구부러지지 않도록 주의하십시오.

- 5 각 핀 1 끼리 맞추고 수평을 유지하여 프로세서를 소켓 위에 놓습니다. 그림 3-14 및 그림 3-15 를 참조하십시오.

 **주의** : 프로세서를 장착할 때 강한 힘을 주지 마십시오. 프로세서를 올바르게 놓은 경우, 힘을 약간만 가해도 프로세서가 소켓에 끼워집니다.

- 6 프로세서의 노치를 ZIF 소켓의 소켓 키에 맞춥니다. 그림 3-15 를 참조하십시오.
- 7 소켓에 프로세서를 설치합니다. 프로세서를 수평으로 유지하고 (그림 3-14 참조) 소켓에 수직으로 삽입합니다. 프로세서 실드를 제 자리에 고정하여 프로세서가 핀에서 떠 있게 할 수 있습니다.

그림 3-14. 프로세서를 소켓과 평행하게 유지

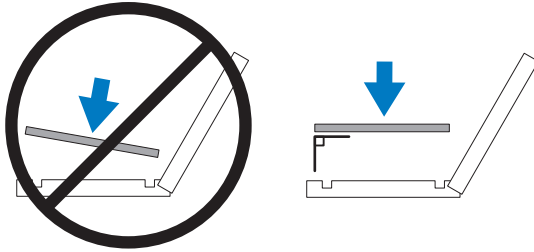
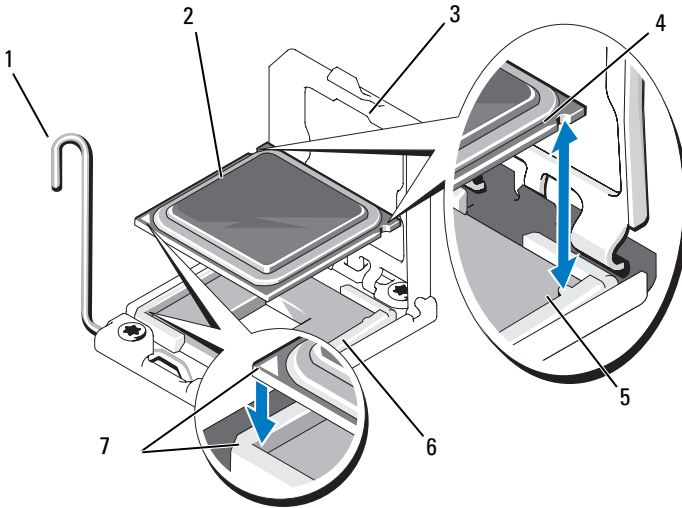


그림 3-15. 프로세서를 소켓 키에 맞추기

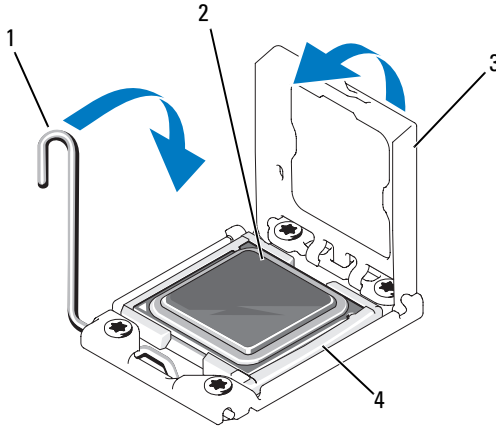


- 1 소켓 분리 레버
- 2 프로세서
- 3 프로세서 실드
- 5 소켓 키(2개)
- 7 핀 1 표시(2개)

- 2 프로세서
- 4 프로세서의 노치(2개)
- 6 ZIF 소켓

- 8 프로세서가 제대로 맞추어 장착되어 있는지 확인합니다.
- 9 프로세서 실드를 닫습니다. 그림 3-16 을 참조하십시오.
- 10 소켓 분리 레버가 제자리에 고정될 때까지 돌려 내립니다. 그림 3-16 을 참조하십시오.

그림 3-16. 프로세서 설치



- | | | | |
|---|----------|---|--------|
| 1 | 소켓 분리 레버 | 2 | 프로세서 |
| 3 | 프로세서 실드 | 4 | ZIF 소켓 |

11 방열판을 설치합니다.



주 : 추가 전원을 사용하는 프로세서를 설치할 경우 교체 방열판이 키트에 포함되어 있을 수 있습니다. 새 방열판은 원래 방열판과 다르게 보이지 않을 수도 있지만 열 손실 사양이 개선되었으므로 반드시 사용해야 합니다.

- a 깨끗하고 보풀이 없는 천을 사용하여 방열판에 묻어 있는 열 그리즈를 닦아냅니다.



주의 : 열 그리즈를 지나치게 많이 사용하면 여분의 그리즈가 프로세서 소켓에 묻어 더러워질 수 있습니다.

- b 프로세서 키트에 포함된 그리즈 주입기를 열고 주입기의 모든 열 그리즈를 새 프로세서 윗면의 가운데에 바릅니다.
- c 방열판을 프로세서에 놓습니다. 그림 3-12 를 참조하십시오.
- d 방열판 분리 레버를 닫습니다. 그림 3-12 를 참조하십시오.

12 냉각 덮개를 장착합니다. 90페이지의 "냉각 덮개 설치"를 참조하십시오.

13 시스템을 닫습니다. 88 페이지의 "시스템 닫기"를 참조하십시오.

14 시스템 및 주변 장치를 전원 콘센트에 다시 연결하고 시스템을 켭니다.

15 <F2> 키를 눌러 시스템 설치 프로그램을 시작하고 프로세서 정보가 새로운 시스템 구성과 일치하는지 확인합니다. 58 페이지의 "시스템 설치 프로그램 시작"을 참조하십시오.

16 시스템 진단 프로그램을 실행하여 새 프로세서가 올바르게 작동하는지 확인합니다.

17 진단 프로그램 실행에 대한 내용은 183페이지의 "시스템 진단 프로그램 실행"을 참조하십시오.

확장 카드

시스템 보드는 PCIe Generation 2 카드를 7개까지 지원합니다. 확장 슬롯을 식별하려면 그림 6-1을 참조하십시오.

확장 카드 설치 지침

확장 카드 슬롯에 대한 다음의 주와 지침을 준수하십시오.

- 확장 카드 슬롯은 핫 스왑할 수 없습니다.
- PCI Express Generation 2와 Generation 1 확장 카드는 모든 슬롯에서 지원됩니다.
- 슬롯 2는 전체 길이 확장 카드를 지원하고 슬롯 1, 3, 4, 5 및 6은 반길이 확장 카드를 지원합니다.
- 시스템에서는 내부 테이프 드라이브 또는 외부 저장소 관리를 위해 최대 2개의 SAS 또는 PERC 확장 카드(내장형 저장 컨트롤러 포함)를 지원합니다.

△ 주의 : 적절한 냉각을 보장하기 위해 내장형 저장 컨트롤러를 제외하고 6 개의 확장 카드 중 4 개까지만 15 W (각각 25 W 이하) 이상의 전원을 소비할 수 있습니다.


표 3-3. 확장 카드 설치 순서


카드 우선 순위	카드 종류	슬롯 우선 순위	최대 허용 개수	25W 카드 사용 여부
1	PERC 5/E 컨트롤러	6, 4, 2, 5, 3	2	Y
2	PERC 6/E 컨트롤러	6, 4, 2, 5, 3	2	Y
3	10Gb NIC	6, 4, 2, 5, 3	2	Y
4	기타 모든 Dell 저장소 카드	6, 4, 2, 5, 3	2	Y
5	Dell 이외의 저장소 카드	6, 4, 2, 5, 3	5 ¹	N ²
6	기타 모든 NIC*	6, 4, 2, 5, 3, 1	5 ¹	N ²

* 슬롯 1 은 1Gb NIC 에서만 사용해야 합니다 .


1. 최대 전력이 15W 를 초과하는 카드의 경우 최대 2 개입니다 .
2. 최대 전력이 15W 를 초과하지 않는지 확인하려면 해당 확장 카드의 설명서를 참조하십시오 .

확장 카드 설치

 **경고 :** 숙련된 서비스 기술자만 시스템 덮개를 분리하고 시스템 내부의 구성 요소에 액세스해야 합니다 . 이 절차를 시작하기 전에 시스템과 함께 제공된 안전 지침을 검토하십시오 .

 **주:** 확장 카드를 설치하기 전에 116페이지의 "확장 카드 설치 지침"을 참조하십시오.


- 1 시스템 및 시스템에 장착된 주변 장치의 전원을 끄고 시스템을 전원 콘센트 및 주변 장치에서 분리합니다 .
- 2 시스템 다리를 안쪽으로 돌리고 시스템을 평평한 표면 위에 둡니다 .
- 3 시스템을 엽니다 . 87 페이지의 " 시스템 열기 " 를 참조하십시오 .
- 4 슬롯에 인접한 확장 카드 래치를 엽니다 . 그림 3-17 을 참조하십시오 .
- 5 새 카드를 설치할 경우 필터 브래킷을 분리합니다 .

 **주:** 확장 카드를 분리해야 할 경우 사용할 수 있도록 이 브래킷을 보관해 둡니다 . 시스템의 FCC 인증을 유지하려면 필터 브래킷을 빈 확장 카드 슬롯에 설치해야 합니다 . 브래킷은 또한 시스템 안으로 먼지 및 이물질이 들어오는 것을 막고 시스템 내부의 적절한 냉각 및 공기 흐름을 도와 줍니다 .

- 6 카드를 설치할 준비를 합니다 .

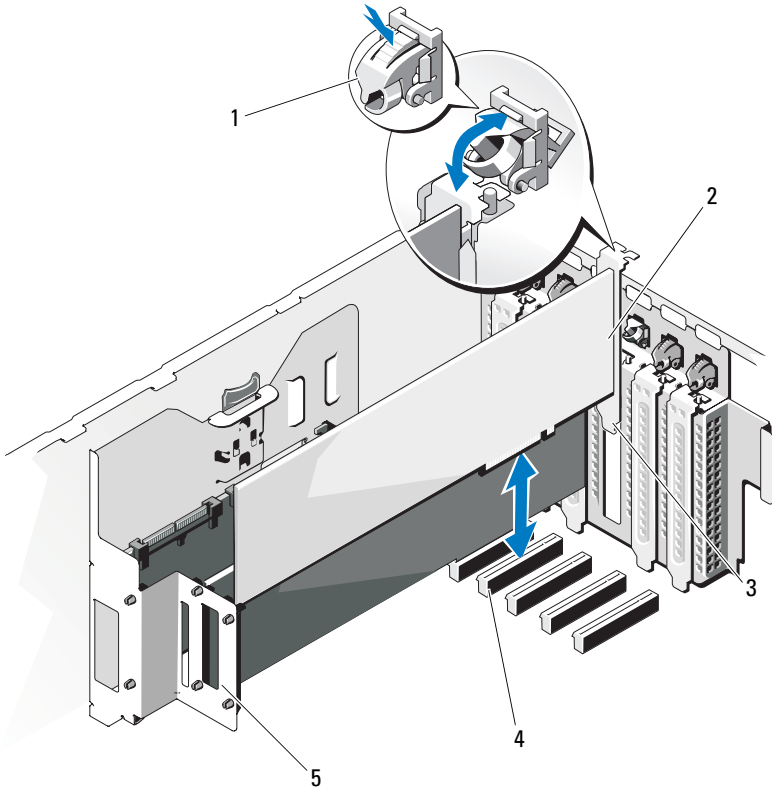
카드 구성 , 내부 연결 또는 시스템용으로 카드 사용자 정의에 대한 내용은 카드와 함께 제공된 설명서를 참조하십시오 .

- 7 전체 길이 확장 카드(슬롯 2)를 설치할 경우 카드의 끝을 확장 카드 가이드에 끼웁니다 . 그림 3-17 을 참조하십시오 .
- 8 카드를 시스템 보드의 확장 카드 커넥터에 삽입하고 아래로 단단히 누릅니다 . 카드의 금속 탭을 확장 카드 탭 슬롯에 삽입해야 합니다 . 그림 3-17 을 참조하십시오 .
- 9 확장 카드 래치를 닫아 카드를 시스템에 고정합니다 .

 **주의 :** 카드 케이블이 카드 위나 후면을 경유하지 않도록 합니다 . 케이블이 카드 위를 경유하면 시스템 덮개를 올바르게 닫을 수 없거나 장비에 손상을 줄 수 있습니다 .

- 10 새 카드의 모든 확장 카드 케이블을 연결합니다.
카드 케이블 연결에 대한 자세한 내용은 카드와 함께 제공된 설명서를 참조하십시오.
- 11 시스템을 닫습니다. 88 페이지의 "시스템 닫기" 를 참조하십시오.
- 12 시스템을 평평하고 안정된 표면에 바로 세웁니다.
- 13 시스템 다리를 바깥쪽으로 돌립니다.
- 14 모든 주변 장치를 다시 장착한 다음 시스템을 전원 콘센트에 연결합니다.
- 15 시스템 및 장착된 주변 장치의 전원을 켭니다.
- 16 카드 설명서에서 설명한 대로 카드에 필요한 모든 장치 드라이버를 설치합니다.


그림 3-17. 확장 카드 분리 및 설치




- 1 확장 카드 래치
- 3 확장 카드 탭
- 5 확장 카드 고정 장치

- 2 확장 카드
- 4 확장 카드 커넥터

확장 카드 분리


 **경고** : 숙련된 서비스 기술자만 시스템 덮개를 분리하고 시스템 내부의 구성 요소에 액세스해야 합니다. 이 절차를 시작하기 전에 시스템과 함께 제공된 안전 지침을 검토하십시오.

- 1 시스템 및 시스템에 장착된 주변 장치의 전원을 끄고 시스템을 전원 콘센트 및 주변 장치에서 분리합니다.
- 2 시스템 다리를 안쪽으로 돌리고 시스템을 평평한 표면 위에 둡니다.
- 3 시스템을 엽니다. 87 페이지의 "시스템 열기" 를 참조하십시오.
- 4 확장 카드에 연결되어 있는 케이블을 모두 분리합니다.
- 5 다음과 같이 확장 카드를 분리합니다.
 - a 슬롯 부근의 확장 카드 래치를 엽니다. 그림 3-17을 참조하십시오.
 - b 확장 카드의 위쪽 모서리를 잡고 조심스럽게 카드를 확장 카드 커넥터에서 잡아당깁니다.
- 6 카드를 영구적으로 분리하는 경우 빈 카드 슬롯에 필터 브래킷을 설치합니다.

 **주** : 시스템의 미국 연방 통신위원회 (FCC) 인증을 유지하려면 필터 브래킷을 빈 확장 카드 슬롯에 설치해야 합니다. 브래킷은 또한 시스템 안으로 먼지 및 이물질이 들어오는 것을 막고 시스템 내부의 적절한 냉각 및 공기 흐름을 도와줍니다.
- 7 시스템을 닫습니다. 88 페이지의 "시스템 닫기" 를 참조하십시오.
- 8 시스템을 평평하고 안정된 표면에 바로 세웁니다.
- 9 시스템 다리를 바깥쪽으로 돌립니다.
- 10 모든 주변 장치를 다시 장착한 다음 시스템을 전원 콘센트에 연결합니다.
- 11 시스템 및 장착된 주변 장치의 전원을 켭니다.
- 12 운영 체제에서 카드의 장치 드라이버를 분리합니다.

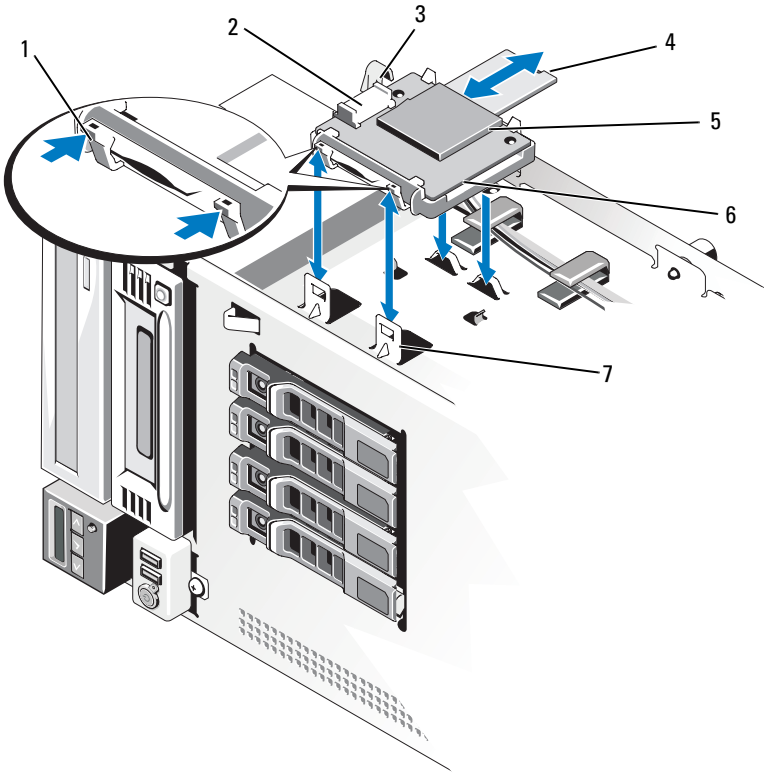
내부 SD 모듈

내부 SD 모듈 설치

 **경고** : 숙련된 서비스 기술자만 시스템 덮개를 분리하고 시스템 내부의 구성 요소에 액세스해야 합니다 . 이 절차를 시작하기 전에 시스템과 함께 제공된 안전 지침을 검토하십시오 .

- 1 시스템과 시스템에 장착된 모든 주변 장치의 전원을 끄고 전원 콘센트에서 시스템을 분리합니다 .
- 2 시스템 다리를 안쪽으로 돌리고 시스템을 평평한 표면 위에 둡니다 .
- 3 시스템을 엽니다 . 87 페이지의 " 시스템 열기 " 을 참조하십시오 .
- 4 트레이 아래쪽의 탭이 새시의 고리에 걸리도록 모듈을 맞춘 다음 카드의 반대쪽 모서리를 내려 제자리에 놓습니다 . 그림 3-18 을 참조하십시오 .

그림 3-18. 내부 SD 모듈 설치



- | | | | |
|---|------------------|---|------------------|
| 1 | 분리 탭 | 2 | 내부 SD 모듈 케이블 커넥터 |
| 3 | 래치 | 4 | SD 플래시 카드 |
| 5 | SD 카드 슬롯(SD 커넥터) | 6 | 내부 SD 모듈 |
| 7 | 고리(2개) | | |

- 5 모듈의 커넥터와 시스템 보드의 UIPS 커넥터를 내부 SD 모듈 케이블로 연결합니다. 시스템 보드의 커넥터 위치는 그림 6-1 을 참조하십시오.
- 6 시스템을 닫습니다. 88 페이지의 "시스템 닫기" 를 참조하십시오.
- 7 시스템을 평평하고 안정된 표면에 바로 세웁니다.
- 8 시스템 다리를 바깥쪽으로 돌립니다.
- 9 모든 주변 장치를 다시 장착한 다음 시스템을 전원 콘센트에 연결합니다.
- 10 시스템 및 장착된 주변 장치의 전원을 끕니다.

내부 SD 모듈 분리





경고 : 숙련된 서비스 기술자만 시스템 덮개를 분리하고 시스템 내부의 구성 요소에 액세스해야 합니다. 이 절차를 시작하기 전에 시스템과 함께 제공된 안전 지침을 검토하십시오.

- 1 시스템과 시스템에 장착된 모든 주변 장치의 전원을 끄고 전원 콘센트에서 시스템을 분리합니다.
- 2 시스템 다리를 안쪽으로 돌리고 시스템을 평평한 표면 위에 둡니다.
- 3 시스템을 엽니다. 87 페이지의 "시스템 열기" 를 참조하십시오.
- 4 모듈 및 시스템 보드에서 내부 SD 모듈 케이블을 분리합니다.
- 5 내부 SD 모듈을 새시에 고정하는 래치를 위로 들어 올린 다음 모듈을 새시 밖으로 빼냅니다. 그림 3-18 을 참조하십시오.
- 6 시스템을 닫습니다. 88 페이지의 "시스템 닫기" 를 참조하십시오.
- 7 시스템을 평평하고 안정된 표면에 바로 세웁니다.
- 8 시스템 다리를 바깥쪽으로 돌립니다.
- 9 모든 주변 장치를 다시 장착한 다음 시스템을 전원 콘센트에 연결합니다.
- 10 시스템 및 장착된 주변 장치의 전원을 끕니다.


내부 SD 플래시 카드

내부 SD 플래시 카드 설치

 **경고** : 숙련된 서비스 기술자만 시스템 덮개를 분리하고 시스템 내부의 구성 요소에 액세스해야 합니다. 이 절차를 시작하기 전에 시스템과 함께 제공된 안전 지침을 검토하십시오.

 **주**: 시스템에 SD 카드를 사용하려면 시스템 설치 프로그램에서 내부 SD 카드 포트가 활성화되었는지 확인합니다. 57페이지의 "시스템 설치 프로그램 및 UEFI 부팅 관리자 사용"을 참조하십시오.

- 1 시스템 및 장착된 주변 장치의 전원을 끄고 시스템을 전원 콘센트 및 주변 장치에서 분리합니다.
- 2 시스템 다리를 안쪽으로 돌리고 시스템을 평평한 표면 위에 둡니다.
- 3 시스템을 엽니다. 87 페이지의 "시스템 열기"를 참조하십시오.
- 4 내부 SD 모듈의 SD 카드 커넥터를 찾은 다음 레이블 면이 위를 향하게 한 후 카드의 접촉 핀 끝을 슬롯에 삽입합니다. 그림 3-18 을 참조하십시오.

 **주**: 슬롯은 카드를 올바르게 삽입할 수 있도록 설계되어 있습니다.

- 5 카드를 카드 슬롯 안으로 눌러 제자리에 고정합니다.
- 6 시스템을 닫습니다. 88 페이지의 "시스템 닫기"를 참조하십시오.
- 7 시스템을 평평하고 안정된 표면에 바로 세웁니다.
- 8 시스템 다리를 바깥쪽으로 돌립니다.
- 9 모든 주변 장치를 다시 장착한 다음 시스템을 전원 콘센트에 연결합니다.
- 10 시스템 및 장착된 주변 장치의 전원을 켭니다.

내부 SD 플래시 카드 분리

! 경고 : 숙련된 서비스 기술자만 시스템 덮개를 분리하고 시스템 내부의 구성 요소에 액세스해야 합니다 . 이 절차를 시작하기 전에 시스템과 함께 제공된 안전 지침을 검토하십시오 .

- 1 시스템과 시스템에 장착된 모든 주변 장치의 전원을 끄고 전원 콘센트에서 시스템을 분리합니다 .
- 2 시스템 다리를 안쪽으로 돌리고 시스템을 평평한 표면 위에 둡니다 .
- 3 시스템을 엽니다 . 87 페이지의 " 시스템 열기 " 를 참조하십시오 .
- 4 내부 SD 모듈의 SD 카드 슬롯을 찾아서 카드를 안쪽으로 밀어 슬롯에서 분리한 다음 카드를 분리합니다 .
- 5 시스템을 닫습니다 . 88 페이지의 " 시스템 닫기 " 를 참조하십시오 .
- 6 시스템을 평평하고 안정된 표면에 바로 세웁니다 .
- 7 시스템 다리를 바깥쪽으로 돌립니다 .
- 8 모든 주변 장치를 다시 장착한 다음 시스템을 전원 콘센트에 연결합니다 .
- 9 시스템 및 장착된 주변 장치의 전원을 켵니다 .

내부 USB 메모리 키

시스템 내부에 설치된 USB 메모리 키(선택 사양)는 부팅 장치, 보안 키 또는 대용량 저장 장치로 사용할 수 있습니다.

! 경고 : 숙련된 서비스 기술자만 시스템 덮개를 분리하고 시스템 내부의 구성 요소에 액세스해야 합니다 . 이 절차를 시작하기 전에 시스템과 함께 제공된 안전 지침을 검토하십시오 .

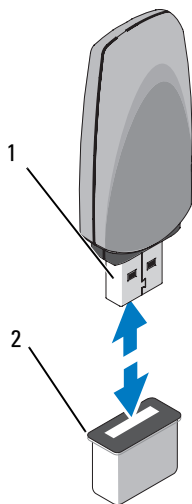
- 1 시스템과 시스템에 장착된 모든 주변 장치의 전원을 끄고 전원 콘센트에서 시스템을 분리합니다 .
- 2 시스템 다리를 안쪽으로 돌리고 시스템을 평평한 표면 위에 둡니다 .
- 3 시스템을 엽니다 . 87 페이지의 " 시스템 열기 " 를 참조하십시오 .
- 4 시스템 보드에서 USB 커넥터를 찾습니다 . 그림 6-1 을 참조하십시오 .
- 5 USB 커넥터에 USB 메모리 키를 삽입합니다 . 그림 3-19 을 참조하십시오 .
- 6 시스템을 닫습니다 . 88 페이지의 " 시스템 닫기 " 를 참조하십시오 .
- 7 시스템을 평평하고 안정된 표면에 바로 세웁니다 .

- 8 시스템 다리를 바깥쪽으로 돌립니다.
- 9 모든 주변 장치를 다시 장착한 다음 시스템을 전원 콘센트에 연결합니다.
- 10 시스템을 전원에 다시 연결하고 시스템을 재시작합니다.
- 11 시스템 설치 프로그램을 시작하고 시스템에서 USB 키를 감지했는지 확인합니다. 57 페이지의 "시스템 설치 프로그램 및 UEFI 부팅 관리자 사용"을 참조하십시오.

시스템 설치 프로그램의 **Integrated Devices** (내장형 장치) 화면에 있는 **Internal USB Port** (내부 USB 포트) 옵션에서 USB 커넥터를 활성화해야 합니다.

USB 메모리 키에서 부팅하려면 부팅 이미지로 USB 메모리 키를 구성한 다음 시스템 설치 프로그램의 부팅 순서에서 USB 메모리 키를 지정해야 합니다.

그림 3-19. USB 메모리 키 분리 또는 설치





1 USB 메모리 키

2 내부 USB 포트

NIC 하드웨어 키

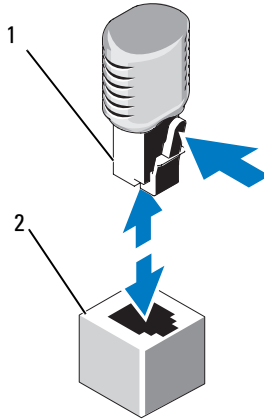
선택 사양인 NIC 하드웨어 키를 시스템 보드의 ISCSI_KEY 소켓에 설치하면 시스템의 내장형 NIC의 iSCSI 및 다른 기능이 활성화됩니다.

 **경고** : 숙련된 서비스 기술자만 시스템 덮개를 분리하고 시스템 내부의 구성 요소에 액세스해야 합니다. 이 절차를 시작하기 전에 시스템과 함께 제공된 안전 지침을 검토하십시오.

 **주**: 이후 NIC 기능이 지원될 경우 이미 설치된 원래 NIC 하드웨어 키가 있으면 새 하드웨어 키로 교체해야 합니다.

- 1 시스템 및 장착된 주변 장치의 전원을 끄고 시스템을 전원 콘센트 및 주변 장치에서 분리합니다.
- 2 시스템 다리를 안쪽으로 돌리고 시스템을 평평한 표면 위에 둡니다.
- 3 시스템을 엽니다. 87 페이지의 "시스템 열기" 를 참조하십시오.
- 4 내장형 저장 컨트롤러 카드를 분리합니다. 134 페이지의 "내장형 저장 컨트롤러 카드 분리" 를 참조하십시오.
- 5 시스템 보드에서 ISCSI_KEY 커넥터를 찾습니다. 그림 6-1 을 참조하십시오.
- 6 NIC 하드웨어 키를 보드의 커넥터에 삽입합니다. 그림 3-20을 참조하십시오.

그림 3-20. NIC 하드웨어 키 분리 및 설치




1 NIC 하드웨어 키

2 ISCSI_KEY 커넥터

- 7 내장형 저장 컨트롤러 카드를 설치합니다. 136 페이지의 "내장형 저장 컨트롤러 카드 설치" 를 참조하십시오.
- 8 시스템을 닫습니다. 88 페이지의 "시스템 닫기" 를 참조하십시오.
- 9 시스템을 평평하고 안정된 표면에 바로 세웁니다.
- 10 시스템 다리를 바깥쪽으로 돌립니다.
- 11 모든 주변 장치를 다시 장착한 다음 시스템을 전원 콘센트에 연결합니다.
- 12 시스템 및 장착된 주변 장치의 전원을 켭니다.

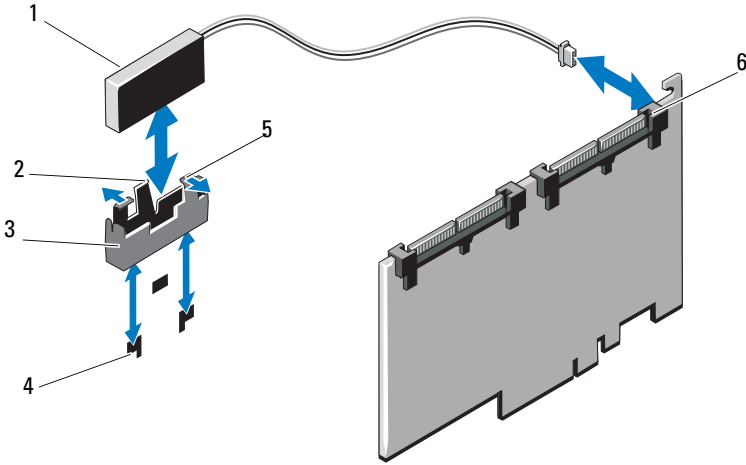
RAID 전지

RAID 전지 분리

 **경고** : 숙련된 서비스 기술자만 시스템 덮개를 분리하고 시스템 내부의 구성 요소에 액세스해야 합니다 . 이 절차를 시작하기 전에 시스템과 함께 제공된 안전 지침을 검토하십시오 .

- 1 시스템 및 장착된 주변 장치의 전원을 끄고 시스템을 전원 콘센트 및 주변 장치에서 분리합니다 .
- 2 시스템 다리를 안쪽으로 돌리고 시스템을 평평한 표면 위에 둡니다 .
- 3 시스템을 엽니다 . 87 페이지의 " 시스템 열기 " 를 참조하십시오 .
- 4 내장형 저장소 카드의 커넥터에서 RAID 전지 케이블을 분리합니다 .
RAID 전지 케이블 커넥터의 탭을 누르고 저장소 카드의 커넥터에서 케이블 커넥터를 가볍게 당깁니다 . 그림 3-21 을 참조하십시오 .
- 5 전지 캐리어 분리 탭을 당긴 다음 전지 캐리어를 위쪽으로 당겨 새시의 전지 캐리어 슬롯에서 빼냅니다 . 그림 3-21 을 참조하십시오 .
- 6 RAID 전지를 전지 캐리어에 고정하는 2 개의 탭을 조심스럽게 뒤로 당기고 RAID 전지를 전지 캐리어에서 당겨 꺼냅니다 . 그림 3-21 을 참조하십시오 .

그림 3-21. RAID 전지 분리 및 설치




- | | |
|----------------|-----------------|
| 1 RAID 전지 | 2 전지 캐리어 분리 탭 |
| 3 전지 캐리어 | 4 전지 캐리어 슬롯(2개) |
| 5 전지 캐리어 탭(2개) | 6 전지 케이블 커넥터 |

RAID 전지 설치

- 1 전지 캐리어에 RAID 전지를 삽입합니다. 그림 3-21 을 참조하십시오.
- 2 캐리어 분리 래치가 제자리에 고정될 때까지 RAID 전지가 들어 있는 전지 캐리어를 전지 캐리어 슬롯에 밀어 넣습니다. 그림 3-21 을 참조하십시오.
- 3 전지 케이블을 내장형 저장소 카드의 커넥터에 연결하고 (그림 3-23 참조) 내장형 저장 컨트롤러 카드를 장착합니다. 136 페이지의 " 내장형 저장 컨트롤러 카드 설치 " 를 참조하십시오.
- 4 시스템을 닫습니다. 88 페이지의 " 시스템 닫기 " 를 참조하십시오.
- 5 시스템을 평평하고 안정된 표면에 바로 세웁니다.
- 6 시스템 다리를 바깥쪽으로 돌립니다.
- 7 모든 주변 장치를 다시 장착한 다음 시스템을 전원 콘센트에 연결합니다.
- 8 시스템 및 장착된 주변 장치의 전원을 켭니다.

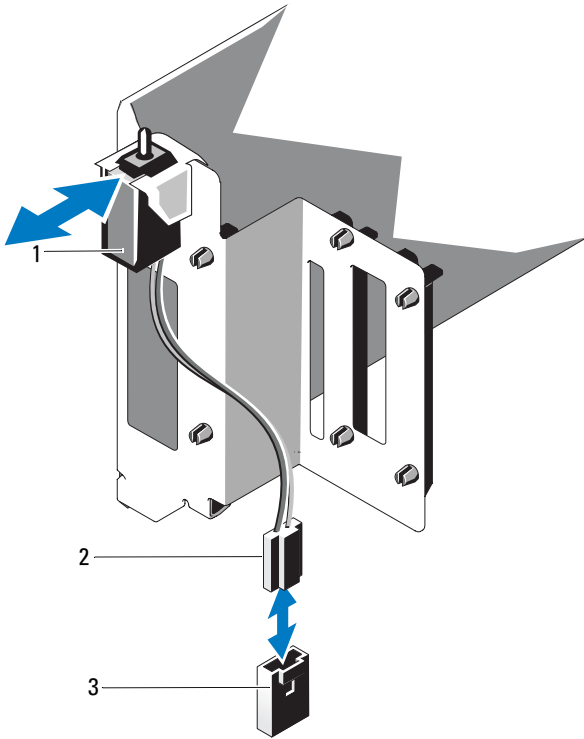
새시 침입 스위치

새시 침입 스위치 분리

 **경고** : 숙련된 서비스 기술자만 시스템 덮개를 분리하고 시스템 내부의 구성 요소에 액세스해야 합니다 . 이 절차를 시작하기 전에 시스템과 함께 제공된 안전 지침을 검토하십시오 .

- 1 시스템 및 장착된 주변 장치의 전원을 끄고 시스템을 전원 콘센트 및 주변 장치에서 분리합니다 .
- 2 시스템 다리를 안쪽으로 돌리고 시스템을 평평한 표면 위에 둡니다 .
- 3 시스템을 엽니다 . 87 페이지의 " 시스템 열기 " 를 참조하십시오 .
- 4 시스템 보드의 커넥터에서 새시 침입 스위치 케이블을 분리합니다 . 그림 3-22 를 참조하십시오 .
- 5 새시 침입 스위치를 고정 브래킷 노치에서 밀어 꺼냅니다 .

그림 3-22. 새시 침입 스위치 분리 및 설치



- 1 새시 침입 스위치
- 2 새시 침입 스위치 케이블
- 3 시스템 보드의 침입 커넥터

새시 침입 스위치 설치

- 1 새시 침입 스위치를 고정 브래킷 노치와 맞춥니다. 그림 3-22 를 참조하십시오.
- 2 스위치를 고정 브래킷 노치에 밀어 넣습니다. 그림 3-22 를 참조하십시오.
- 3 새시 침입 스위치 케이블을 시스템 보드의 커넥터에 연결합니다.
- 4 시스템을 닫습니다. 88 페이지의 "시스템 닫기" 를 참조하십시오.
- 5 시스템을 평평하고 안정된 표면에 바로 세웁니다.
- 6 시스템 다리를 바깥쪽으로 돌립니다.
- 7 모든 주변 장치를 다시 장착한 다음 시스템을 전원 콘센트에 연결합니다.
- 8 시스템 및 장착된 주변 장치의 전원을 켭니다.

내장형 저장 컨트롤러 카드

시스템의 내부 하드 드라이브에 대한 저장소 하위 시스템을 제공하는 내장형 저장 컨트롤러 카드를 위한 전용 슬롯이 시스템 보드에 포함되어 있습니다. 컨트롤러는 SAS, SATA 및 SSD 하드 드라이브를 지원하므로 이를 통해 관리자는 하드 드라이브를 시스템에 포함된 저장 컨트롤러 버전에서 지원하는 RAID 구성으로 설정할 수 있습니다.

내장형 저장 컨트롤러 카드 분리

⚠ 경고 : 숙련된 서비스 기술자만 시스템 덮개를 분리하고 시스템 내부의 구성 요소에 액세스해야 합니다. 이 절차를 시작하기 전에 시스템과 함께 제공된 안전 지침을 검토하십시오.

- 1 시스템 및 시스템에 장착된 주변 장치의 전원을 끄고 시스템을 전원 콘센트 및 주변 장치에서 분리합니다.
- 2 시스템 다리를 안쪽으로 돌리고 시스템을 평평한 표면 위에 둡니다.
- 3 시스템을 엽니다. 87 페이지의 "시스템 열기" 를 참조하십시오.
- 4 저장소 카드에서 데이터 케이블을 분리합니다. 그림 3-23 을 참조하십시오.

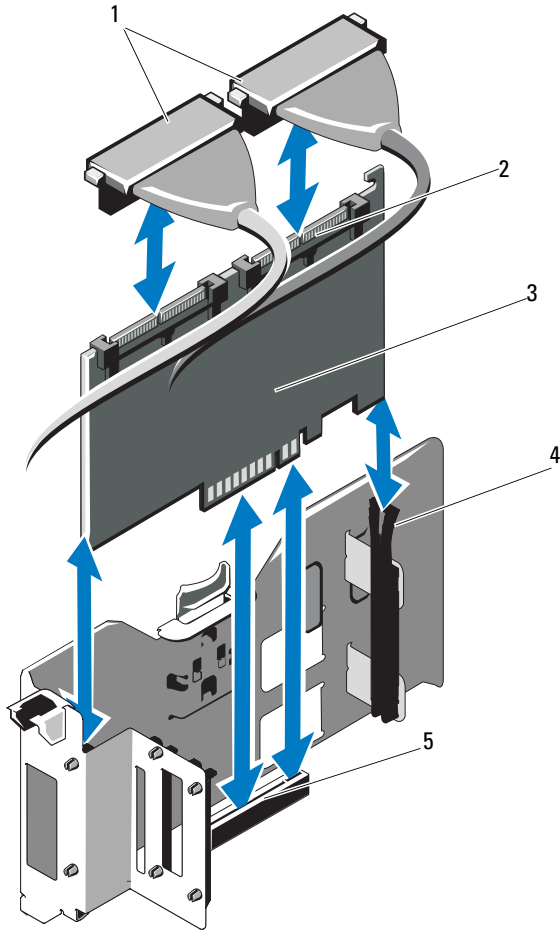
케이블을 분리하려면 케이블 커넥터의 양쪽에 있는 청색 래치를 눌러 카드의 커넥터에서 빼냅니다.

- 5 저장소 카드 슬롯에서 카드를 분리합니다.
 - a 카드의 상단 모서리에서 청색 카드 가이드를 당겨서 잠금 해제합니다.
 - b 저장소 카드의 모서리를 잡고 조심스럽게 위로 당겨서 저장소 카드 커넥터에서 분리한 상태에서 카드를 계속 위로 당겨 카드 가이드에서 빼냅니다. 그림 3-23 을 참조하십시오.

⚠ 주의 : PERC 카드에서 RAID 전지 케이블을 분리할 때 카드의 "dirty cache (더티 캐시)" LED 가 켜지면 데이터 손실이 발생할 수 있습니다. LED 는 데이터가 아직 컨트롤러 메모리에 캐시되어 있으며 시스템 종료 시 지워지지 않았음을 의미합니다.

- 6 필요한 경우 카드에서 RAID 전지 케이블을 분리합니다. 그림 3-23 을 참조하십시오.

그림 3-23. 내장형 저장 컨트롤러 카드 분리 및 설치



- | | | | |
|---|-------------------|---|------------------------|
| 1 | 데이터 케이블 | 2 | 내장형 저장 컨트롤러 카드 케이블 커넥터 |
| 3 | 내장형 저장 컨트롤러 카드 | 4 | 카드 가이드(2개) |
| 5 | 내장형 저장 컨트롤러 카드 슬롯 | | |

내장형 저장 컨트롤러 카드 설치



주: 케이블에 부착된 커넥터 레이블에 따라 케이블을 연결합니다. 반대로 연결하면 케이블이 작동하지 않습니다.

- 1 해당하는 경우 RAID 전지를 설치하고 (130 페이지의 "RAID 전지 설치" 참조) RAID 전지 케이블을 카드의 커넥터에 연결합니다. 그림 3-23 을 참조하십시오.
- 2 내장형 저장 컨트롤러 카드를 시스템 보드의 저장소 카드 슬롯에 설치합니다. 저장소 카드 슬롯을 찾으려면 그림 6-1 을 참조하십시오.
 - a 카드의 모서리를 잡고 카드 커넥터가 시스템 보드의 저장소 카드 커넥터에 맞춰지도록 카드를 놓습니다.
 - b 카드를 카드 가이드 쪽으로 내린 다음 카드가 완전히 장착되고 청색 플라스틱 카드 가이드가 카드 상단 모서리 위에 고정되도록 카드 커넥터를 저장소 카드 커넥터에 단단히 삽입합니다.
- 3 저장소 카드를 SAS 후면판에 연결합니다.
 - a SAS 데이터 케이블의 CNTL 0 케이블 커넥터를 SAS 카드의 흰색 SAS_0 커넥터에 연결하고 CNTL 1 커넥터를 카드의 검정색 SAS_1 커넥터에 연결합니다. 그림 3-23 을 참조하십시오.
 - b SAS A 케이블 커넥터를 후면판의 SAS A 커넥터에 연결합니다.
 - c 3.5 인치 SAS 후면판의 경우 SAS B 케이블을 새시 안쪽 면의 케이블 가이드로 통과시켜 SAS B 케이블 커넥터를 후면판의 SAS B 커넥터에 연결합니다. 그림 3-23 을 참조하십시오.
- 4 시스템을 닫습니다. 88 페이지의 "시스템 닫기" 를 참조하십시오.
- 5 시스템을 평평하고 안정된 표면에 바로 세웁니다.
- 6 시스템 다리를 바깥쪽으로 돌립니다.
- 7 모든 주변 장치를 다시 장착한 다음 시스템을 전원 콘센트에 연결합니다.
- 8 시스템 및 장착된 주변 장치의 전원을 켭니다.
- 9 카드 설명서에서 설명한 대로 카드에 필요한 모든 장치 드라이버를 설치합니다.

내장형 저장 컨트롤러 카드 캐리어 분리

⚠ 경고 : 숙련된 서비스 기술자만 시스템 덮개를 분리하고 시스템 내부의 구성 요소에 액세스해야 합니다 . 이 절차를 시작하기 전에 시스템과 함께 제공된 안전 지침을 검토하십시오 .

- 1 시스템 및 시스템에 장착된 주변 장치의 전원을 끄고 시스템을 전원 콘센트 및 주변 장치에서 분리합니다 .
- 2 시스템 다리를 안쪽으로 돌리고 시스템을 평평한 표면 위에 둡니다 .
- 3 시스템을 엽니다 . 87 페이지의 " 시스템 열기 " 를 참조하십시오 .
- 4 저장 컨트롤러 카드를 분리합니다 . 134페이지의 "내장형 저장 컨트롤러 카드 분리 " 를 참조하십시오 .
- 5 시스템 보드에서 새시 침입 스위치 케이블을 분리합니다 .
- 6 청색 탭을 시스템 안쪽으로 밀고 캐리어를 위로 밀어 고정 탭에서 분리합니다 .

내장형 저장 컨트롤러 카드 캐리어 설치

- 1 저장 컨트롤러 카드 캐리어의 슬롯을 새시의 탭에 맞추어 캐리어의 위치를 지정합니다 .
- 2 캐리어가 제자리에 고정될 때까지 아래로 밀어 넣습니다 .
- 3 새시 침입 스위치 케이블을 시스템 보드에 연결합니다 .
- 4 저장 컨트롤러 카드 캐리어의 슬롯이 새시의 고정 탭에 맞춰지도록 캐리어의 위치를 지정합니다 .
- 5 캐리어가 고정 탭에 고정될 때까지 아래로 밀어 넣습니다 .
- 6 내장형 저장 컨트롤러 카드를 장착합니다 . 136 페이지의 " 내장형 저장 컨트롤러 카드 설치 " 를 참조하십시오 .
- 7 시스템을 닫습니다 . 88 페이지의 " 시스템 닫기 " 를 참조하십시오 .
- 8 시스템을 평평하고 안정된 표면에 바로 세웁니다 .
- 9 시스템 다리를 바깥쪽으로 돌립니다 .
- 10 모든 주변 장치를 다시 장착한 다음 시스템을 전원 콘센트에 연결합니다 .
- 11 시스템 및 장착된 주변 장치의 전원을 켭니다 .
- 12 카드 설명서에서 설명한 대로 카드에 필요한 모든 장치 드라이버를 설치합니다 .

냉각 팬

시스템에는 팬 케이스 안에 냉각 팬 모듈이 4개 설치되어 있습니다.

냉각 팬 모듈 분리




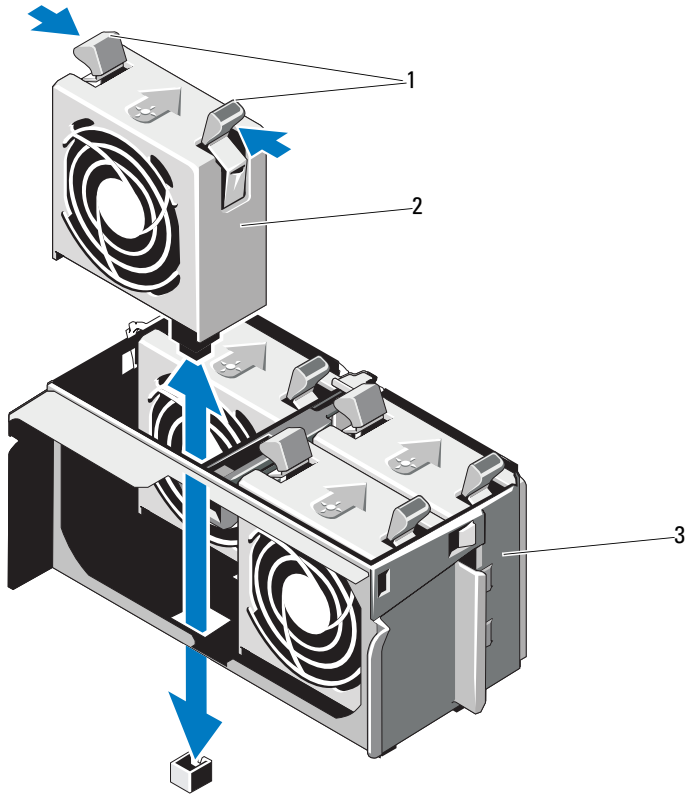
-  **경고** : 숙련된 서비스 기술자만 시스템 덮개를 분리하고 시스템 내부의 구성 요소에 액세스해야 합니다. 이 절차를 시작하기 전에 시스템과 함께 제공된 안전 지침을 검토하십시오.
-  **경고** : 시스템의 전원을 끈 후에도 냉각 팬이 잠시 동안 계속 회전할 수 있습니다. 따라서 회전을 완전히 멈출 때까지 기다린 다음 팬을 다루십시오.
-  **주의** : 적절한 시스템 냉각을 보장하려면 팬 케이스의 외부 팬 모듈 슬롯 (그림 3-24 참조)에 하나 이상의 냉각 팬 모듈이 항상 설치되어 있어야 합니다.
 - 1 시스템 및 장착된 주변 장치의 전원을 끄고 시스템을 전원 콘센트 및 주변 장치에서 분리합니다.
 - 2 시스템 다리를 안쪽으로 돌리고 시스템을 평평한 표면 위에 둡니다.
 - 3 시스템을 엽니다. 87 페이지의 "시스템 열기"를 참조하십시오.
 - 4 팬 모듈 분리 탭을 서로 마주보도록 누른 다음 모듈을 위로 밀어서 팬 케이스 밖으로 빼냅니다. 그림 3-24를 참조하십시오.

그림 3-24. 냉각 팬 모듈 분리 및 설치



- 1 분리 탭(2개)
- 3 팬 케이지

- 2 냉각 팬 모듈

냉각 팬 모듈 설치

△ 주의 : 냉각 팬 모듈을 하나도 설치하지 않은 상태로 시스템을 작동하지 마십시오. 냉각 팬 모듈을 하나만 설치할 경우 냉각 덮개의 외부 모듈 위치에 설치해야 합니다.

- 1 교체 냉각 팬 모듈의 분리 탭을 잡고 냉각 덮개의 고정 슬롯에 모듈 탭을 맞춥니다.
- 2 분리 탭이 제자리에 고정될 때까지 모듈을 팬 케이스의 슬롯에 밀어 넣습니다. 그림 3-24 를 참조하십시오.
- 3 시스템을 닫습니다. 88 페이지의 " 시스템 닫기 " 를 참조하십시오.
- 4 시스템을 평평하고 안정된 표면에 바로 세웁니다.
- 5 시스템 다리를 바깥쪽으로 돌립니다.
- 6 모든 주변 장치를 다시 장착한 다음 시스템을 전원 콘센트에 연결합니다.
- 7 시스템 및 장착된 주변 장치의 전원을 켭니다.

팬 케이스

팬 케이스 분리

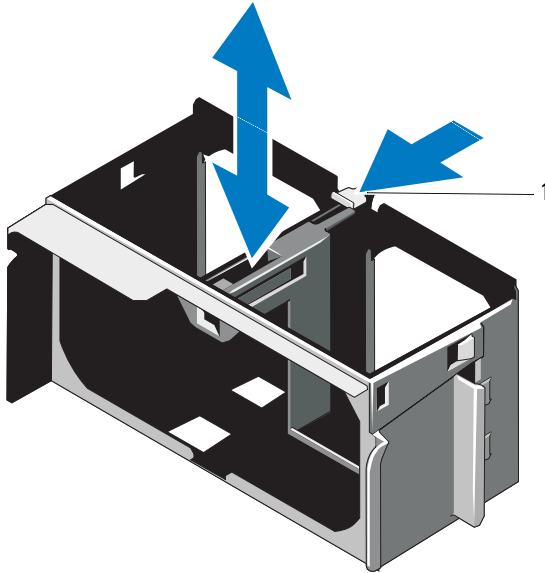
⚠ 경고 : 숙련된 서비스 기술자만 시스템 덮개를 분리하고 시스템 내부의 구성 요소에 액세스해야 합니다. 이 절차를 시작하기 전에 시스템과 함께 제공된 안전 지침을 검토하십시오.

⚠ 경고 : 시스템의 전원을 끈 후에도 냉각 팬이 잠시 동안 계속 회전할 수 있습니다. 따라서 회전을 완전히 멈출 때까지 기다린 다음 팬을 다루십시오.

△ 주의 : 적절한 시스템 냉각을 보장하려면 팬 케이스의 외부 팬 모듈 슬롯 (그림 3-24 참조) 에 하나 이상의 냉각 팬 모듈이 항상 설치되어 있어야 합니다.

- 1 시스템 및 장착된 주변 장치의 전원을 끄고 시스템을 전원 콘센트 및 주변 장치에서 분리합니다.
- 2 시스템 다리를 안쪽으로 돌리고 시스템을 평평한 표면 위에 둡니다.
- 3 시스템을 엽니다. 87 페이지의 " 시스템 열기 " 를 참조하십시오.
- 4 냉각 덮개를 분리합니다. 89페이지의 "냉각 덮개 분리"를 참조하십시오.
- 5 팬 모듈을 분리합니다. 138 페이지의 " 냉각 팬 모듈 분리 " 를 참조하십시오.
- 6 팬 케이스 분리 탭을 화살표 방향으로 눌러 분리합니다.
- 7 팬 케이스를 위로 밀어 새시의 슬롯에서 빼냅니다.

그림 3-25. 팬 케이스 분리 및 설치



1 분리 탭


팬 케이스 설치

- 1 팬 케이스 맞춤 가이드를 시스템 보드의 슬롯에 맞추고 팬 케이스가 제 자리에 고정될 때까지 새시의 고정 슬롯에 밀어 넣습니다.
- 2 팬 모듈을 설치합니다. 140 페이지의 "냉각 팬 모듈 설치"를 참조하십시오.
- 3 냉각 덮개를 설치합니다. 90페이지의 "냉각 덮개 설치"를 참조하십시오.
- 4 시스템을 닫습니다. 88 페이지의 "시스템 닫기"를 참조하십시오.
- 5 시스템을 평평하고 안정된 표면에 바로 세웁니다.
- 6 시스템 다리를 바깥쪽으로 돌립니다.
- 7 모든 주변 장치를 다시 장착한 다음 시스템을 전원 콘센트에 연결합니다.
- 8 시스템 및 장착된 주변 장치의 전원을 켭니다.

VFlash 매체 (선택 사양)

VFlash 매체는 iDRAC6 Enterprise 카드 (선택 사양)와 함께 사용할 수 있는 SD (Secure Digital) 카드입니다.

VFlash 매체 설치

- 1 시스템 후면에서 VFlash 매체 슬롯을 찾습니다. 매체 슬롯의 위치는 20 페이지의 "후면 패널 구조 및 표시등"을 참조하십시오.
- 2 레이블 면이 위를 향하게 한 후 SD 카드의 접촉 핀 끝을 모듈의 카드 슬롯에 삽입합니다.
 **주:** 슬롯은 카드를 올바르게 삽입할 수 있도록 설계되어 있습니다.
- 3 카드를 슬롯 안쪽으로 밀어 고정합니다.


VFlash 매체 분리

VFlash 매체를 분리하려면 먼저 카드를 안쪽으로 눌러 분리한 다음 카드 슬롯에서 잡아당깁니다.

iDRAC6 (Integrated Dell Remote Access Controller 6) Enterprise 카드 (선택 사양)

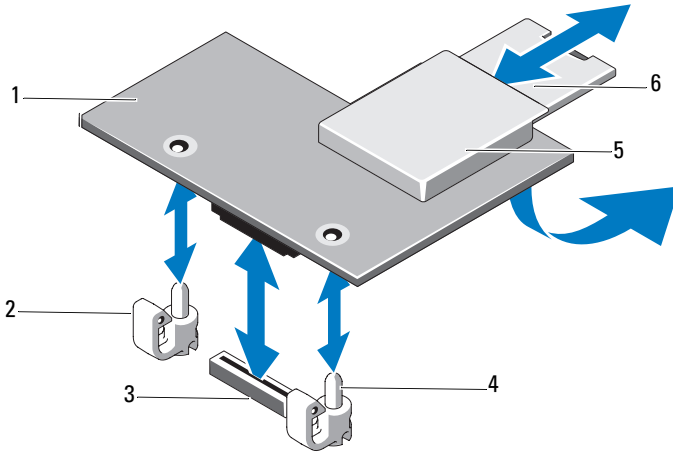
선택 사양인 iDRAC6 Enterprise 카드는 시스템을 원격으로 관리하는 데 사용되는 고급 기능 세트를 제공합니다.

iDRAC6 Enterprise 카드 설치

-  **경고:** 숙련된 서비스 기술자만 시스템 덮개를 분리하고 시스템 내부의 구성 요소에 액세스해야 합니다. 이 절차를 시작하기 전에 시스템과 함께 제공된 안전 지침을 검토하십시오.
- 1 시스템 및 시스템에 장착된 모든 주변 장치의 전원을 끄고 시스템을 전원 콘센트에서 분리합니다.
 - 2 시스템 다리를 안쪽으로 돌리고 시스템을 평평한 표면 위에 둡니다.
 - 3 시스템을 엽니다. 87 페이지의 "시스템 열기"를 참조하십시오.
 - 4 냉각 덮개를 분리합니다. 89페이지의 "냉각 덮개 분리"를 참조하십시오.
 - 5 팬 모듈을 분리합니다. 138 페이지의 "냉각 팬 모듈 분리"를 참조하십시오.

- 6 팬 케이지를 분리합니다. 140 페이지의 "팬 케이지 분리"를 참조하십시오.
- 7 시스템 후면 패널에서 iDRAC6 Enterprise 포트용 플라스틱 필러 플러그를 분리합니다. 포트 위치는 20 페이지의 "후면 패널 구조 및 표시등"을 참조하십시오.
- 8 다음과 같이 iDRAC6 Enterprise 카드를 설치합니다.
 - a RJ-45 커넥터가 후면 패널의 해당 구멍에 맞게 들어갈 수 있도록 카드의 각도를 조절합니다.
 - b 시스템 보드의 iDRAC6 Enterprise 카드 커넥터에 인접한 2 개의 전면 플라스틱 고정 격리 애자에 카드의 전면 모서리를 맞춥니다. 커넥터 위치는 그림 6-1 을 참조하십시오.
 - c 카드가 완전히 장착될 때까지 아래로 누릅니다. 그림 3-26을 참조하십시오.
카드 전면이 완전히 장착되면 플라스틱 격리자 탭이 카드의 모서리에 걸립니다.
- 9 팬 케이지를 설치합니다. 141 페이지의 "팬 케이지 설치"를 참조하십시오.
- 10 팬 모듈을 설치합니다. 140 페이지의 "냉각 팬 모듈 설치"를 참조하십시오.
- 11 냉각 덮개를 장착합니다. 90페이지의 "냉각 덮개 설치"를 참조하십시오.
- 12 시스템을 닫습니다. 88 페이지의 "시스템 닫기"를 참조하십시오.
- 13 시스템을 평평하고 안정된 표면에 바로 세웁니다.
- 14 시스템 다리를 바깥쪽으로 돌립니다.
- 15 모든 주변 장치를 다시 장착한 다음 시스템을 전원 콘센트에 연결합니다.
- 16 시스템 및 장착된 주변 장치의 전원을 켭니다.

그림 3-26. iDRAC6 Enterprise 카드 분리 및 설치



- | | | | |
|---|--------------------------|---|-------------------|
| 1 | iDRAC6 Enterprise 카드 | 2 | 고정 격리 애자 탭 (2개) |
| 3 | iDRAC6 Enterprise 카드 커넥터 | 4 | 고정 격리 애자 포스트 (2개) |
| 5 | VFlash 매체 슬롯 | 6 | VFlash SD 카드 |

iDRAC6 Enterprise 카드 분리

⚠ 경고 : 숙련된 서비스 기술자만 시스템 덮개를 분리하고 시스템 내부의 구성 요소에 액세스해야 합니다. 이 절차를 시작하기 전에 시스템과 함께 제공된 안전 지침을 검토하십시오.

- 1 시스템 및 시스템에 장착된 모든 주변 장치의 전원을 끄고 시스템을 전원 콘센트에서 분리합니다.
- 2 시스템 다리를 안쪽으로 돌리고 시스템을 평평한 표면 위에 둡니다.
- 3 시스템을 엽니다. 87 페이지의 "시스템 열기"를 참조하십시오.
- 4 냉각 덮개를 분리합니다. 89페이지의 "냉각 덮개 분리"를 참조하십시오.
- 5 팬 모듈을 분리합니다. 138 페이지의 "냉각 팬 모듈 분리"를 참조하십시오.
- 6 팬 케이지를 분리합니다. 140 페이지의 "팬 케이지 분리"를 참조하십시오.

- 7 이미 설치된 VFlash 매체 카드가 있는 경우에는 iDRAC6 Enterprise 카드에서 분리합니다. 138 페이지의 "냉각 팬"을 참조하십시오.
- 8 이더넷 케이블이 연결되어 있는 경우에는 iDRAC6 Enterprise 카드에서 분리합니다.
- 9 다음과 같이 iDRAC6 Enterprise 카드를 분리합니다.
 - a 카드의 전면 모서리에 있는 두 탭을 뒤로 살짝 당기고 고정 격리 애자에서 카드의 전면 모서리를 조심스럽게 들어 올립니다.
고정 격리 애자에서 카드가 분리되면 카드 아래의 커넥터가 시스템 보드 커넥터에서 분리됩니다.
 - b RJ-45 커넥터가 후면 패널에서 분리될 때까지 카드를 시스템의 후면에서 밀어 빼낸 후 시스템에서 카드를 들어냅니다. 그림 3-26을 참조하십시오.
- 10 시스템 후면 패널에 iDRAC6 Enterprise 포트용 플라스틱 필러 플러그를 설치합니다.
- 11 팬 케이스를 설치합니다. 141 페이지의 "팬 케이스 설치"를 참조하십시오.
- 12 팬 모듈을 설치합니다. 140 페이지의 "냉각 팬 모듈 설치"를 참조하십시오.
- 13 냉각 덮개를 설치합니다. 90페이지의 "냉각 덮개 설치"를 참조하십시오.
- 14 시스템을 닫습니다. 88 페이지의 "시스템 닫기"를 참조하십시오.
- 15 시스템을 평평하고 안정된 표면에 바로 세웁니다.
- 16 시스템 다리를 바깥쪽으로 돌립니다.
- 17 모든 주변 장치를 다시 장착한 다음 시스템을 전원 콘센트에 연결합니다.
- 18 시스템 및 장착된 주변 장치의 전원을 켭니다.

시스템 전지

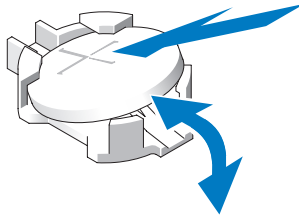
시스템 전지 교체

⚠ 경고 : 숙련된 서비스 기술자만 시스템 덮개를 분리하고 시스템 내부의 구성 요소에 액세스해야 합니다. 이 절차를 시작하기 전에 시스템과 함께 제공된 안전 지침을 검토하십시오.

⚠ 경고 : 새 전지를 올바르게 설치하지 않으면 전지가 파열될 위험이 있습니다. 제조업체에서 권장하는 것과 동일하거나 동등한 종류의 전지로만 교체합니다. 자세한 내용은 해당 안전 정보를 참조하십시오.

- 1 시스템과 시스템에 장착된 모든 주변 장치의 전원을 끄고 전원 콘센트에서 시스템을 분리합니다.
- 2 시스템 다리를 안쪽으로 돌리고 시스템을 평평한 표면 위에 둡니다.
- 3 시스템을 엽니다. 87 페이지의 "시스템 열기"를 참조하십시오.
- 4 냉각 덮개를 분리합니다. 89페이지의 "냉각 덮개 분리"를 참조하십시오.
- 5 팬 모듈을 분리합니다. 138 페이지의 "냉각 팬 모듈 분리"를 참조하십시오.
- 6 팬 케이지를 분리합니다. 140 페이지의 "팬 케이지 분리"를 참조하십시오.

그림 3-27. 시스템 전지 교체



- 7 전지 소켓을 찾습니다. 188 페이지의 "시스템 보드 커넥터"를 참조하십시오.

⚠ 주의 : 전지 커넥터의 손상을 방지하려면 전지를 설치하거나 분리할 때 커넥터를 단단히 잡아야 합니다.

- 8 시스템 전지를 드라이버로 들어 올려 분리합니다.
- 9 새 시스템 전지를 설치합니다.
 - a "+" 가 위로 향하게 전지를 잡고 소켓의 "+" 단자에 맞춥니다.
 - b 전지가 제자리에 고정될 때까지 소켓쪽으로 똑바로 누릅니다.
- 10 팬 케이블을 설치합니다. 141 페이지의 "팬 케이블 설치"를 참조하십시오.
- 11 팬 모듈을 설치합니다. 140 페이지의 "냉각 팬 모듈 설치"를 참조하십시오.
- 12 냉각 덮개를 설치합니다. 90페이지의 "냉각 덮개 설치"를 참조하십시오.
- 13 시스템을 닫습니다. 88 페이지의 "시스템 닫기"를 참조하십시오.
- 14 시스템을 평평하고 안정된 표면에 바로 세웁니다.
- 15 시스템 다리를 바깥쪽으로 돌립니다.
- 16 모든 주변 장치를 다시 장착한 다음 시스템을 전원 콘센트에 연결합니다.
- 17 시스템 및 장착된 주변 장치의 전원을 켭니다.
- 18 전지가 올바르게 작동하는지 확인하려면 시스템 설치 프로그램을 시작합니다. 57 페이지의 "시스템 설치 프로그램 및 UEFI 부팅 관리자 사용"을 참조하십시오.
- 19 시스템 설치 프로그램의 **Time** (시간) 및 **Date** (날짜) 필드에 정확한 시간 및 날짜를 입력합니다.
- 20 시스템 설치 프로그램을 종료합니다.

제어판 조립품 (서비스 전용 절차)

제어판 조립품 분리

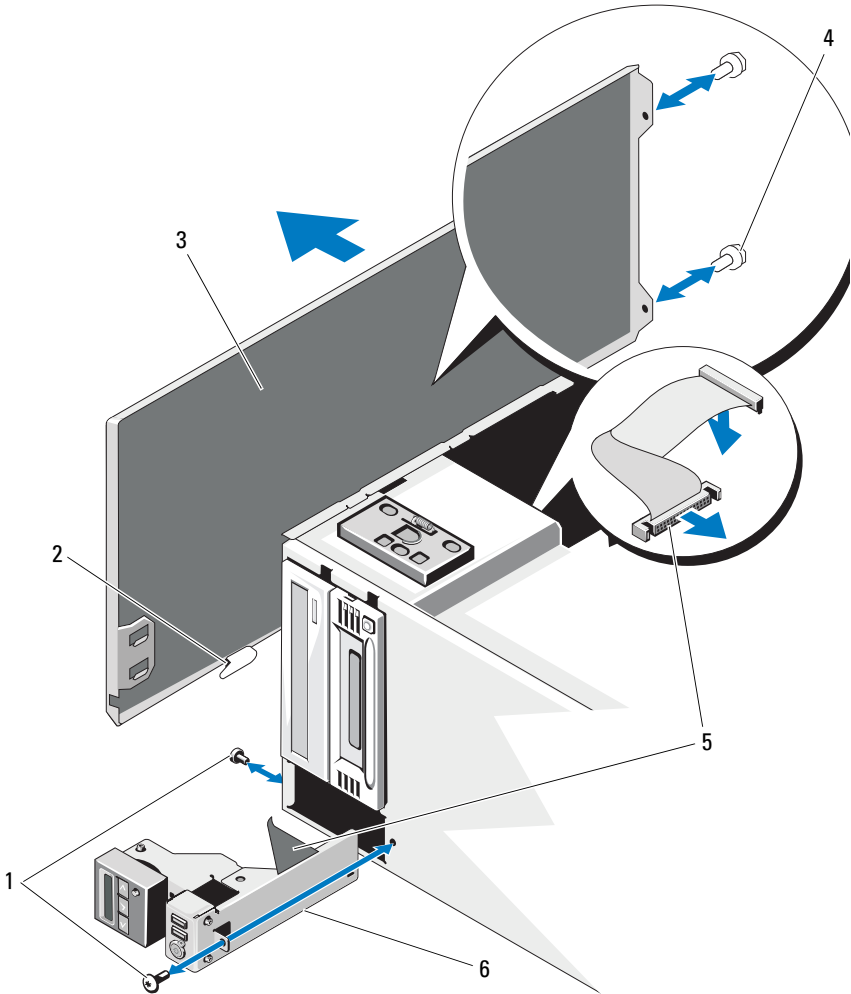
⚠ 경고 : 숙련된 서비스 기술자만 시스템 덮개를 분리하고 시스템 내부의 구성 요소에 액세스해야 합니다. 이 절차를 시작하기 전에 시스템과 함께 제공된 안전 지침을 검토하십시오.

- 1 시스템 및 시스템에 장착된 주변 장치의 전원을 끄고 시스템을 전원 콘센트 및 주변 장치에서 분리합니다.
- 2 전면 베젤을 분리합니다. 86페이지의 "전면 베젤 분리"를 참조하십시오.
- 3 시스템 다리를 안쪽으로 돌리고 시스템을 평평한 표면 위에 둡니다.
- 4 시스템을 엽니다. 87 페이지의 "시스템 열기"를 참조하십시오.

⚠ 주의 : 커넥터를 분리할 때 제어판 케이블을 당기지 마십시오. 이렇게 하면 케이블이 손상될 수 있습니다.

- 5 시스템 보드에서 제어판 케이블을 분리합니다 (그림 3-28 참조).
 - a 케이블 커넥터 끝의 금속 탭을 잡습니다.
 - b 조심스럽게 커넥터를 소켓에서 꺼냅니다.
- 6 새시 상단의 외부 덮개를 분리하여 나머지 제어판 나사에 액세스합니다.
 - a #2 십자 드라이버를 사용하여 시스템 후면에서 외부 덮개를 고정하고 있는 2 개의 육각형 십자 나사를 분리합니다.
 - b 덮개 전면 모서리를 단단히 누르고 덮개를 시스템 뒤쪽으로 가볍게 밀습니다. 그림 3-28 을 참조하십시오.
 - c 새시의 고정 슬롯에서 금속 고리를 분리하고 먼저 하단 모서리를 당겨 빼낸 다음 상단 모서리를 당겨 빼내는 순서로 덮개를 분리합니다. 그림 3-28 을 참조하십시오.
- 7 T10 별 드라이버를 사용하여 제어판을 새시에 고정하는 제어판 나사를 분리합니다. 그림 3-28 을 참조하십시오.
- 8 제어판 케이블이 있는 제어판 조립품을 밀어서 새시 밖으로 빼냅니다. 그림 3-28 을 참조하십시오.
- 9 제어판 보드에서 제어판 케이블을 분리합니다. 그림 3-28 을 참조하십시오.

그림 3-28. 제어판 분리 및 설치



- 1 제어판 나사(2개)
- 3 새시 외부 덮개
- 5 제어판 케이블

- 2 뒷개 탭
- 4 뒷개 나사(2개)
- 6 제어판 조립품


제어판 조립품 설치

⚠ 경고 : 숙련된 서비스 기술자만 시스템 덮개를 분리하고 시스템 내부의 구성 요소에 액세스해야 합니다. 이 절차를 시작하기 전에 시스템과 함께 제공된 안전 지침을 검토하십시오.

- 1 제어판 케이블을 제어판 보드에 연결합니다. 그림 3-28 을 참조하십시오.
- 2 케이블이 먼저 들어가게 하여 제어판 조립품을 새시 안으로 넣습니다. 그림 3-28 을 참조하십시오.
새시의 전면에 완전히 고정될 때까지 새시 안에서 제어판 조립품을 조금씩 움직입니다.
- 3 새시 상단에 별 나사를 다시 끼웁니다. 그림 3-28 을 참조하십시오.
- 4 새시 상단에 외부 덮개를 설치합니다.
 - a 새시 상단의 슬롯에 덮개 탭을 넣습니다. 그림 3-28 을 참조하십시오.
 - b 새시 상단 모서리 위의 덮개 상단 모서리에 고리를 겁니다. 그림 3-28 을 참조하십시오.
 - c 시스템 앞쪽으로 덮개를 밀니다. 그림 3-28 을 참조하십시오.
 - d 시스템 후면에서 2 개의 육각형 십자 나사를 다시 조여서 덮개를 새시에 고정합니다.
- 5 시스템 전면에 별 나사를 다시 조여서 제어판 조립품을 새시에 고정합니다. 그림 3-28 을 참조하십시오.
- 6 시스템 보드의 CTRL_PNL 커넥터에 제어판 케이블을 연결합니다. 커넥터 위치는 그림 6-1 을 참조하십시오.
- 7 시스템을 닫습니다. 88 페이지의 "시스템 닫기" 를 참조하십시오.
- 8 시스템을 평평하고 안정된 표면에 바로 세웁니다.
- 9 시스템 다리를 바깥쪽으로 돌립니다.
- 10 모든 주변 장치를 다시 장착한 다음 시스템을 전원 콘센트에 연결합니다.
- 11 시스템 및 장착된 주변 장치의 전원을 켭니다.

SAS 후면판(서비스 전용 절차)

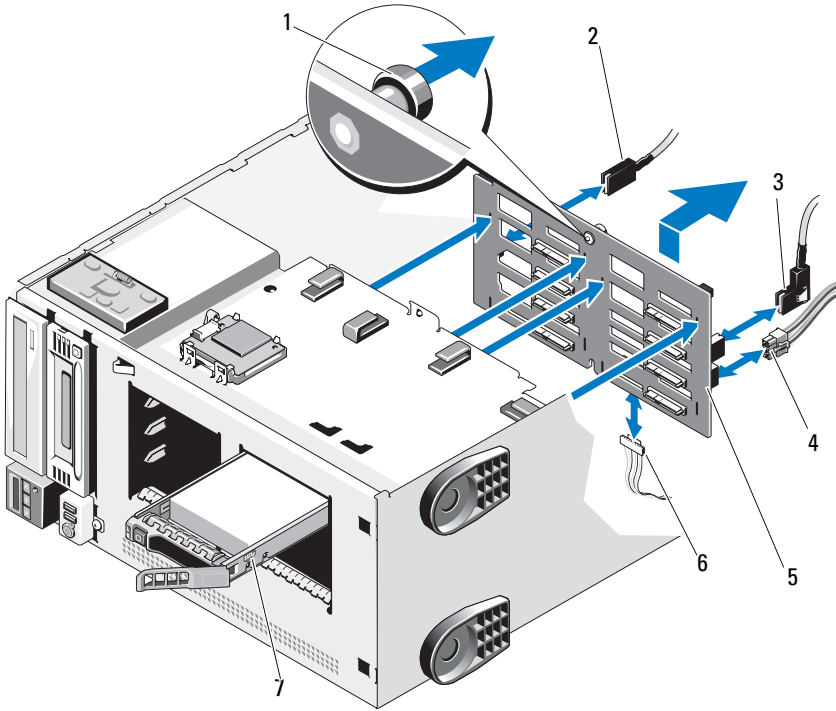
SAS 후면판 분리

 **경고** : 숙련된 서비스 기술자만 시스템 덮개를 분리하고 시스템 내부의 구성 요소에 액세스해야 합니다 . 이 절차를 시작하기 전에 시스템과 함께 제공된 안전 지침을 검토하십시오 .

- 1 시스템 및 장착된 주변 장치의 전원을 끄고 시스템을 전원 콘센트 및 주변 장치에서 분리합니다 .
- 2 전면 베젤을 분리합니다 . 86페이지의 "전면 베젤 분리"를 참조하십시오 .
- 3 시스템 다리를 안쪽으로 돌리고 시스템을 평평한 표면 위에 둡니다 .
- 4 시스템을 엽니다 . 87 페이지의 "시스템 열기" 를 참조하십시오 .
- 5 냉각 덮개를 분리합니다 . 89페이지의 "냉각 덮개 분리"를 참조하십시오 .
- 6 모든 하드 드라이브를 분리합니다 . 93페이지의 "핫 스왑 하드 드라이브 분리" 를 참조하십시오 .
- 7 SAS 후면판에 연결된 모든 케이블을 분리합니다 (그림 3-29 참조) .
 - SAS A 케이블
 - SAS B 케이블 (3.5 인치 SAS 후면판에만 사용 가능)
 - 하드 드라이브 작동 표시등 케이블
 - 후면판 전원 케이블
- 8 SAS 후면판 보드의 노치를 통해 연결된 모든 케이블을 분리합니다 .
- 9 다음과 같이 SAS 후면판을 분리합니다 .
 - a 청색 분리 핀을 당기고 후면판을 위로 밀어 올립니다 .
 - b 고정 슬롯이 새시의 탭에서 분리될 때까지 시스템 전면에서 후면판을 당깁니다 .

그림 3-29. SAS 후면판 분리 및 설치


주: 아래 그림에는 3.5인치 SAS 후면판이 나와 있습니다. 2.5인치 SAS 후면판은 모양이 약간 다르고(그림 6-2 참조) SAS B 커넥터가 없습니다.



- | | | | |
|---|------------|---|--------------------|
| 1 | 청색 분리 핀 | 2 | SAS A 케이블 |
| 3 | SAS B 케이블* | 4 | 후면판 전원 케이블 |
| 5 | SAS 후면판 | 6 | 하드 드라이브 작동 표시등 케이블 |
| 7 | 하드 드라이브 | | |



* 3.5 인치 SAS 후면판에만 사용 가능

SAS 후면판 설치



 **경고** : 숙련된 서비스 기술자만 시스템 덮개를 분리하고 시스템 내부의 구성 요소에 액세스해야 합니다 . 이 절차를 시작하기 전에 시스템과 함께 제공된 안전 지침을 검토하십시오 .

- 1 SAS 후면판의 슬롯을 새시의 탭에 맞춥니다 .
- 2 분리 핀이 제자리에 고정될 때까지 SAS 후면판을 밀니다 . 그림 3-29 를 참조하십시오 .
- 3 SAS 후면판의 노치를 통해 이전에 배선되었던 케이블을 다시 연결합니다 .
- 4 SAS 후면판에 이전에 연결되었던 케이블을 다시 연결합니다 (그림 3-29 참조).
 - SAS A 케이블
 - SAS B 케이블 (3.5 인치 SAS 후면판에만 사용 가능)
 - 하드 드라이브 작동 표시등 케이블
 - 후면판 전원 케이블
- 5 모든 하드 드라이브를 장착합니다. 93 페이지의 "핫 스왑 하드 드라이브 설치" 를 참조하십시오 .
- 6 냉각 덮개를 장착합니다. 90페이지의 "냉각 덮개 설치"를 참조하십시오.
- 7 시스템을 닫습니다 . 88 페이지의 "시스템 닫기" 를 참조하십시오 .
- 8 시스템을 평평하고 안정된 표면에 바로 세웁니다 .
- 9 시스템 다리를 바깥쪽으로 돌립니다 .
- 10 전면 베젤을 설치합니다. 87페이지의 "전면 베젤 설치"를 참조하십시오.
- 11 모든 주변 장치를 다시 장착한 다음 시스템을 전원 콘센트에 연결합니다 .
- 12 시스템 및 장착된 주변 장치의 전원을 켭니다 .

시스템 보드 (서비스 전용 절차)

-  **경고** : 정상 작동 중에 방열판이 매우 뜨거워질 수 있습니다 . 화상을 방지하려면 시스템 보드를 분리하기 전에 시스템이 식도록 충분한 시간을 둡니다 .
-  **주의** : 암호화 프로그램과 함께 신뢰할 수 있는 플랫폼 모듈 (TPM) 을 사용하는 경우 시스템 또는 프로그램 설치 중에 복구 키를 작성하라는 프롬프트가 표시될 수 있습니다 . 이 복구 키를 반드시 작성하여 안전하게 보관해 두십시오 . 시스템 보드를 교체해야 할 경우 시스템 또는 프로그램을 재시작할 때 복구 키를 입력해야만 하드 드라이브의 암호화된 데이터에 액세스할 수 있습니다 .

시스템 보드 분리

-  **경고** : 숙련된 서비스 기술자만 시스템 덮개를 분리하고 시스템 내부의 구성 요소에 액세스해야 합니다 . 이 절차를 시작하기 전에 시스템과 함께 제공된 안전 지침을 검토하십시오 .
- 1 시스템 및 시스템에 장착된 주변 장치의 전원을 끄고 시스템을 전원 콘센트 및 주변 장치에서 분리합니다 .
 - 2 전면 베젤을 분리합니다 . 86페이지의 "전면 베젤 분리"를 참조하십시오 .
 - 3 시스템 다리를 안쪽으로 돌리고 시스템을 평평한 표면에 위에 둡니다 .
 - 4 시스템을 엽니다 . 87 페이지의 "시스템 열기" 를 참조하십시오 .
 - 5 냉각 덮개를 분리합니다 . 89페이지의 "냉각 덮개 분리"를 참조하십시오 .
 - 6 시스템 보드에서 모든 케이블을 분리합니다 .
 - 7 해당하는 경우 , 모든 확장 카드 및 연결된 모든 케이블을 분리합니다 . 120 페이지의 "확장 카드 분리" 를 참조하십시오 .
 - 8 메모리 모듈을 모두 분리합니다 . 108 페이지의 "메모리 모듈 분리"를 참조하십시오 .
 -  **주** : 메모리 모듈을 올바르게 재설치하려면 메모리 모듈 소켓의 위치를 기록해 둡니다 .
 - 9 냉각 팬을 분리합니다 . 138 페이지의 "냉각 팬 모듈 분리" 를 참조하십시오 .
 - 10 팬 케이지를 분리합니다 . 140 페이지의 "팬 케이지 분리" 를 참조하십시오 .

11 해당하는 경우 iDRAC6 Enterprise 카드를 분리합니다. 144 페이지의 "iDRAC6 Enterprise 카드 분리" 를 참조하십시오.

⚠ 경고 : 정상 작동 중에 방열판이 매우 뜨거워질 수 있습니다. 화상을 방지하려면 시스템 보드를 분리하기 전에 시스템이 식도록 충분한 시간을 둡니다.

12 설치된 방열판, 프로세서 및 방열판 보호물을 분리합니다. 109페이지의 "프로세서 분리" 를 참조하십시오.

13 해당하는 경우 시스템에서 SAS 후면판을 분리합니다. 151 페이지의 "SAS 후면판 분리" 를 참조하십시오.

14 느슨해진 케이블을 조심스럽게 시스템 보드의 모서리와 떨어진 곳에 배선합니다.

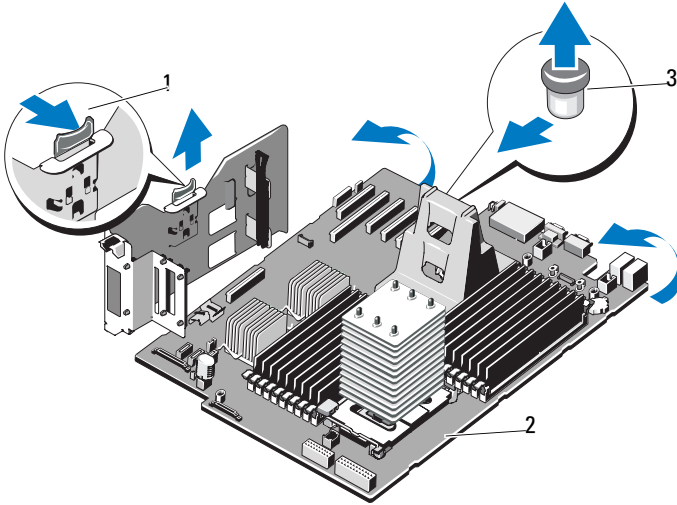
15 다음과 같이 새시에서 시스템 보드를 분리합니다.

- a 청색 시스템 보드 분리 핀을 당깁니다. 그림 3-30 을 참조하십시오.
- b 분리 핀을 누른 채 시스템 보드를 시스템의 전면 방향으로 밀니다. 그림 3-30 을 참조하십시오.

⚠ 경고 : 시스템 보드의 구성요소나 메모리 모듈 래치로 시스템 보드를 들어올리지 마십시오.

- c 시스템 보드의 고정 슬롯이 새시의 탭에서 분리될 때까지 시스템 보드를 들어 올립니다.

그림 3-30. 시스템 보드 분리 및 설치



- 1 내장형 저장 컨트롤러 카드 캐리어 2 시스템 보드 분리 탭
- 3 분리 핀

시스템 보드 설치

⚠ 경고 : 숙련된 서비스 기술자만 시스템 덮개를 분리하고 시스템 내부의 구성 요소에 액세스해야 합니다. 이 절차를 시작하기 전에 시스템과 함께 제공된 안전 지침을 검토하십시오.

- 1 새 시스템 보드의 포장을 풀고 메모리 모듈 소켓에 삽입된 레이블 플래카드를 분리합니다.
- 2 플래카드에서 레이블을 분리하고 이를 새시의 전면에 부착합니다.

3 시스템 보드를 장착합니다.



경고 : 시스템 보드의 구성요소, 프로세서 방열판 또는 메모리 모듈 래치로 시스템 보드를 들어올리지 마십시오.

- a 시스템 보드의 커넥터 끝을 비스듬히 잡고 시스템 보드를 새시 쪽으로 내립니다.
- b 시스템 보드 고정 슬롯을 새시의 금속 고리로 내립니다.
- c 시스템 보드 손잡이를 잡고 시스템 보드를 시스템 뒤쪽으로 밀어서 커넥터를 새시의 컷아웃에 삽입합니다. 그림 3-30 을 참조하십시오.

시스템 보드가 완전히 장착되면 청색 분리 핀이 잠깁니다.

- 4 해당하는 경우 SAS 후면판을 장착합니다. 153 페이지의 "SAS 후면판 설치" 를 참조하십시오.
- 5 방열판, 프로세서 및 방열판 보호물 (해당하는 경우) 을 장착합니다. 112 페이지의 " 프로세서 설치 " 을 참조하십시오.
- 6 해당하는 경우 iDRAC6 Enterprise 카드를 장착합니다. 142 페이지의 "iDRAC6 Enterprise 카드 설치" 를 참조하십시오.
- 7 팬 케이지를 장착합니다. 141 페이지의 " 팬 케이지 설치 " 를 참조하십시오.
- 8 팬 모듈을 장착합니다. 140 페이지의 " 냉각 팬 모듈 설치 " 를 참조하십시오.
- 9 메모리 모듈을 모두 장착합니다. 106 페이지의 "메모리 모듈 설치"를 참조하십시오.
- 10 해당하는 경우 모든 확장 카드를 장착합니다. 117 페이지의 " 확장 카드 설치 " 를 참조하십시오.
- 11 케이블을 모두 시스템 보드에 연결합니다.
- 12 냉각 덮개를 장착합니다. 90페이지의 "냉각 덮개 설치"를 참조하십시오.
- 13 시스템을 닫습니다. 88 페이지의 " 시스템 닫기 " 를 참조하십시오.
- 14 시스템을 평평하고 안정된 표면에 바로 세웁니다.
- 15 시스템 다리를 바깥쪽으로 돌립니다.

- 16 전면 베젤을 다시 장착합니다. 87페이지의 "전면 베젤 설치"를 참조하십시오.
- 17 모든 주변 장치를 다시 장착한 다음 시스템을 전원 콘센트에 연결합니다.
- 18 시스템 및 장착된 주변 장치의 전원을 켭니다.

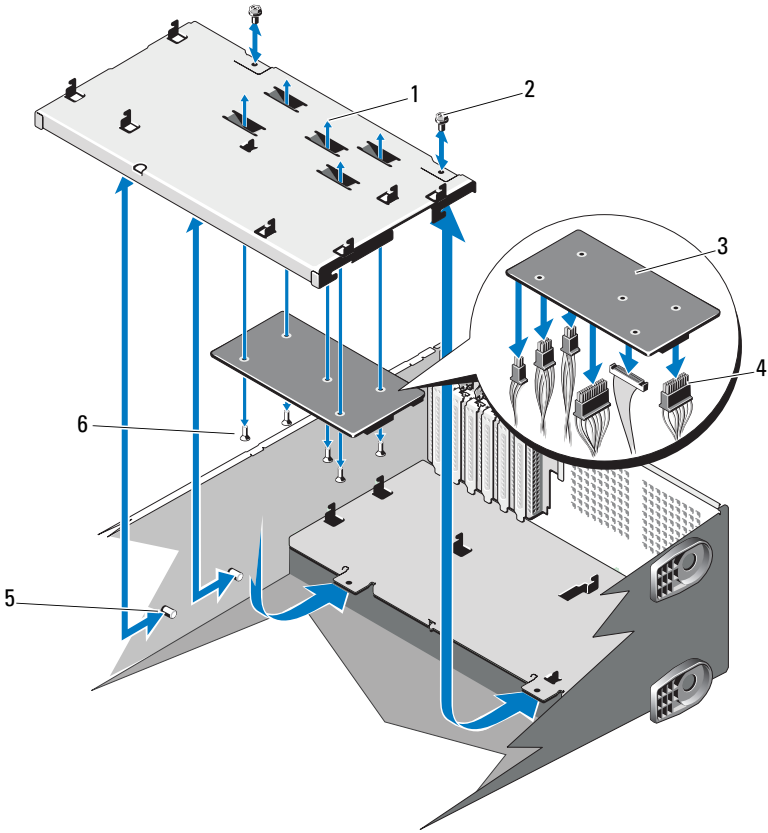
배전 보드 (서비스 전용 절차)

배전 보드 분리

⚠ 경고 : 숙련된 서비스 기술자만 시스템 덮개를 분리하고 시스템 내부의 구성 요소에 액세스해야 합니다. 이 절차를 시작하기 전에 시스템과 함께 제공된 안전 지침을 검토하십시오.

- 1 시스템 및 시스템에 장착된 주변 장치의 전원을 끄고 시스템을 전원 콘센트 및 주변 장치에서 분리합니다.
- 2 전원 공급 장치를 분리합니다. 84 페이지의 "전원 공급 장치 분리"를 참조하십시오.
- 3 시스템 다리를 안쪽으로 돌리고 시스템을 평평한 표면 위에 둡니다.
- 4 시스템을 엽니다. 87 페이지의 "시스템 열기"를 참조하십시오.
- 5 시스템 보드를 분리합니다. 154 페이지의 "시스템 보드 분리"를 참조하십시오.
- 6 다음과 같이 배전 보드를 분리합니다.
 - a 배전 보드 기판을 고정하는 나사 2 개를 분리합니다.
 - b 배전 보드 기판을 시스템 전면을 향해 밀고 들어서 빼냅니다.
 - c 배전 보드에서 케이블 커넥터를 모두 분리합니다.
 - d 배전 보드를 기판에 고정하는 나사 5 개를 분리하고 배전 보드에서 들어서 빼냅니다.

그림 3-31. 배전 보드 분리 및 설치



- 1 배전 보드 기판
- 3 배전 보드
- 5 고정 탭

- 2 배전 보드 기판 나사(2개)
- 4 배전 보드 케이블(6개)
- 6 배전 보드 나사(5개)

배전 보드 설치

- 1 배전 보드의 고정 슬롯을 새시의 탭에 맞춥니다.
- 2 배전 보드를 기관에 고정하는 나사 5 개를 다시 조입니다.
- 3 배전 보드에 전원 케이블을 모두 연결합니다.
- 4 배전 보드 기관을 시스템의 약간 앞쪽을 향하도록 새시에 넣고 제자리에 장착될 때까지 뒤쪽으로 밀니다.
- 5 배전 보드 기관을 고정하는 나사 2 개를 다시 조입니다.
- 6 시스템 보드를 장착합니다. 156 페이지의 "시스템 보드 설치"를 참조하십시오.
- 7 전원 공급 장치를 장착합니다. 85 페이지의 "전원 공급 장치 설치"를 참조하십시오.
- 8 시스템을 닫습니다. 88 페이지의 "시스템 닫기"를 참조하십시오.
- 9 시스템을 평평하고 안정된 표면에 바로 세웁니다.
- 10 시스템 다리를 바깥쪽으로 돌립니다.
- 11 모든 주변 장치를 다시 장착한 다음 시스템을 전원 콘센트에 연결합니다.
- 12 시스템 및 장착된 주변 장치의 전원을 켭니다.

시스템 문제 해결

안전 제일 - 사용자와 사용자 시스템의 안전을 위하여

⚠ 경고 : 숙련된 서비스 기술자만 시스템 덮개를 분리하고 시스템 내부의 구성 요소에 액세스해야 합니다. 이 절차를 시작하기 전에 시스템과 함께 제공된 안전 지침을 검토하십시오.

시스템 시작 오류 문제 해결

시스템을 시작할 때 비디오 이미지 또는 LCD 메시지가 표시되기 전에 시스템이 멈추는 경우, 특히 운영 체제를 설치하거나 시스템의 하드웨어를 다시 구성한 후에 이러한 현상이 발생하면 다음 상태를 확인하십시오.

- UEFI 부팅 관리자에서 운영 체제를 설치한 후 BIOS 부팅 모드로 시스템을 부팅하거나 그 반대로 부팅하는 경우 시스템이 중단됩니다. 운영 체제를 설치한 모드와 동일한 부팅 모드에서 부팅해야 합니다. 57페이지의 "시스템 설치 프로그램 및 UEFI 부팅 관리자 사용"을 참조하십시오.
- 메모리 구성이 잘못된 경우 시스템 시작 시 비디오 출력 없이 작동이 중단될 수 있습니다. 100페이지의 "시스템 메모리"를 참조하십시오.

다른 시작 문제의 경우에는 화면에 나타나는 LCD 패널 메시지 및 시스템 메시지를 기록하십시오. 자세한 내용은 25페이지의 "LCD 상태 메시지" 및 39페이지의 "시스템 메시지"를 참조하십시오.

외부 연결 문제 해결

외부 장치의 문제를 해결하기 전에 모든 외부 케이블이 시스템의 외부 커넥터에 제대로 연결되어 있는지 확인하십시오. 시스템의 전면 및 후면 패널 커넥터에 대한 내용은 그림 1-1 및 그림 1-4를 참조하십시오.

비디오 하위 시스템 문제 해결

- 1 모니터에 대한 시스템 및 전원 연결을 검사합니다.
- 2 시스템과 모니터 사이의 비디오 인터페이스 케이블 연결을 검사합니다.
- 3 적절한 온라인 진단 검사를 실행합니다. 183 페이지의 "시스템 진단 프로그램 실행" 을 참조하십시오.

검사가 성공적으로 완료되는 경우 비디오 하드웨어에 관련된 문제가 아닙니다.

검사가 실패하면 195 페이지의 "도움말 얻기" 를 참조하십시오.

USB 장치 문제 해결

- 1 USB 키보드 및 / 또는 마우스 문제를 해결하려면 다음 단계를 수행하십시오. 다른 USB 장치의 경우 2 단계로 이동합니다.
 - a 시스템에서 키보드 및 마우스 케이블을 잠깐 분리했다가 다시 연결합니다.
 - b 키보드/마우스를 시스템의 반대쪽에 있는 USB 포트에 연결합니다.
문제가 해결되면 시스템을 재시작하고 시스템 설치 프로그램을 시작하여 작동하지 않는 USB 포트가 활성화되었는지 확인합니다.
 - c 작동하는 다른 키보드 / 마우스로 교체합니다.
문제가 해결되면 오류 있는 키보드 또는 마우스를 교체합니다.
문제가 해결되지 않으면 다음 단계로 진행하여 시스템에 연결된 다른 USB 장치의 문제를 해결합니다.
- 2 연결된 모든 USB 장치의 전원을 끄고 시스템에서 분리합니다.

- 3 시스템을 재시작하고 키보드가 작동하는 경우 시스템 설치 프로그램을 시작합니다. USB 포트가 모두 활성화되었는지 확인합니다. 65 페이지의 "내장형 장치 화면"을 참조하십시오.

키보드가 작동하지 않는 경우 원격 액세스를 사용할 수도 있습니다. 시스템에 액세스할 수 없는 경우 191 페이지의 "SAS 후면판 보드 커넥터"에서 해당 시스템 내부의 NVRAM_CLR 점퍼 설정 및 BIOS를 기본 설정으로 복원하는 방법에 대한 지침을 참조하십시오.

- 4 각 USB 장치를 하나씩 다시 연결하고 전원을 켭니다.
- 5 장치에서 같은 문제가 발생하면 장치 전원을 끄고 USB 케이블을 교체한 다음 장치 전원을 켭니다.

문제가 지속되면 장치를 교체하십시오.

문제가 해결되지 않으면 195 페이지의 "도움말 얻기"를 참조하십시오.

직렬 I/O 장치 문제 해결

- 1 시스템 및 직렬 포트에 연결된 모든 주변 장치를 끕니다.
- 2 올바르게 작동하는 케이블로 직렬 인터페이스 케이블을 교환하고 시스템 및 직렬 장치의 전원을 켭니다.
문제가 해결되면 인터페이스 케이블을 교체합니다.
- 3 시스템 및 직렬 장치를 끄고 유사한 장치로 교환합니다.
- 4 시스템 및 직렬 장치의 전원을 켭니다.
문제가 해결되면 직렬 장치를 교체합니다.
문제가 지속되면 195 페이지의 "도움말 얻기"를 참조하십시오.

NIC 문제 해결

- 1 적절한 온라인 진단 검사를 실행합니다. 183 페이지의 "시스템 진단 프로그램 실행" 을 참조하십시오.
- 2 시스템을 재시작하고 NIC 컨트롤러와 관련된 시스템 메시지를 확인합니다.
- 3 NIC 커넥터에서 해당 표시등을 확인합니다. 23 페이지의 "NIC 표시등 코드" 를 참조하십시오.
 - 링크 표시등이 켜지지 않는 경우 모든 케이블 연결을 검사합니다.
 - 작동 표시등이 켜지지 않는 경우 네트워크 드라이버 파일이 손상되었거나 없는 것일 수 있습니다.
해당하는 경우 드라이버를 분리하고 재설치합니다. NIC 설명서를 참조하십시오.
 - 가능한 경우 자동 협상 설정을 변경합니다.
 - 스위치 또는 허브의 다른 커넥터를 사용합니다.내장형 NIC 카드가 아닌 다른 NIC 카드를 사용하는 경우 NIC 카드의 설명서를 참조하십시오.
- 4 적절한 드라이버가 설치되어 있고 프로토콜이 연결되어 있는지 확인합니다. NIC 설명서를 참조하십시오.
- 5 시스템 설치 프로그램을 시작하고 NIC 포트가 활성화되었는지 확인합니다. 65 페이지의 "내장형 장치 화면" 을 참조하십시오.
- 6 네트워크의 NIC, 허브 및 스위치가 모두 동일한 데이터 전송 속도로 설정되었는지 확인합니다. 각 네트워크 장치의 설명서를 참조하십시오.
- 7 모든 네트워크 케이블이 올바른 유형이고 최대 길이를 초과하지 않는지 확인합니다.
문제가 해결되지 않으면 195 페이지의 "도움말 얻기" 를 참조하십시오.

습식 시스템 문제 해결

! 경고 : 숙련된 서비스 기술자만 시스템 덮개를 분리하고 시스템 내부의 구성 요소에 액세스해야 합니다 . 이 절차를 시작하기 전에 시스템과 함께 제공된 안전 지침을 검토하십시오 .

- 1 시스템 및 장착된 주변 장치의 전원을 끄고 시스템을 전원 콘센트에서 분리합니다 .
- 2 시스템을 엽니다 . 87 페이지의 " 시스템 열기 " 를 참조하십시오 .
- 3 시스템에서 다음 구성요소를 분리합니다 . 81 페이지의 " 시스템 구성요소 설치 " 를 참조하십시오 .
 - 냉각 덮개
 - 하드 드라이브
 - SD 카드
 - USB 메모리 키
 - NIC 하드웨어 키
 - 내부 SD 모듈
 - 확장 카드
 - iDRAC6 Enterprise 카드
 - iDRAC6 Express 카드
 - 전원 공급 장치
 - 팬
 - 프로세서 및 방열판
 - 메모리 모듈
- 4 프로세서와 방열판, 메모리 모듈, 전원 공급 장치 및 냉각 덮개를 재설치합니다 .
- 5 시스템을 닫습니다 . 88 페이지의 " 시스템 닫기 " 를 참조하십시오 .
- 6 시스템을 평평하고 안정된 표면에 똑바로 놓고 시스템을 전원 콘센트에 다시 연결한 다음 시스템 및 장착된 주변 장치를 켵니다 .
- 7 시스템을 전원 콘센트에 다시 연결하고 시스템 및 장착된 주변 장치의 전원을 켵니다 .
시스템이 올바르게 시작되지 않으면 195 페이지의 " 도움말 얻기 " 를 참조하십시오 .


- 8 시스템이 올바르게 시작되면 시스템을 종료하고 분리한 나머지 구성요소를 재설치합니다. 81 페이지의 "시스템 구성요소 설치"를 참조하십시오.
- 9 적절한 온라인 진단 검사를 실행합니다. 183 페이지의 "시스템 진단 프로그램 실행"을 참조하십시오.
검사가 실패하면 195 페이지의 "도움말 얻기"를 참조하십시오.

손상된 시스템 문제 해결

⚠ 경고 : 숙련된 서비스 기술자만 시스템 덮개를 분리하고 시스템 내부의 구성 요소에 액세스해야 합니다. 이 절차를 시작하기 전에 시스템과 함께 제공된 안전 지침을 검토하십시오.

- 1 시스템을 엽니다. 87 페이지의 "시스템 열기"를 참조하십시오.
- 2 냉각 덮개를 분리합니다. 89페이지의 "냉각 덮개 분리"를 참조하십시오.
- 3 다음 구성요소가 올바르게 설치되었는지 확인합니다. 81 페이지의 "시스템 구성요소 설치"를 참조하십시오.
 - 확장 카드
 - 전원 공급 장치
 - 팬
 - 프로세서 및 방열판
 - 메모리 모듈
 - 하드 드라이브 캐리어
- 4 모든 케이블이 올바르게 연결되었는지 확인합니다.
- 5 냉각 덮개를 장착합니다. 90페이지의 "냉각 덮개 설치"를 참조하십시오.
- 6 시스템을 닫습니다. 88 페이지의 "시스템 닫기"를 참조하십시오.
- 7 시스템을 평평하고 안정된 표면에 똑바로 놓고 시스템을 전원 콘센트에 다시 연결한 다음 시스템 및 장착된 주변 장치를 켵니다.
- 8 시스템 진단 프로그램에서 시스템 보드 검사를 실행합니다. 184 페이지의 "내장형 시스템 진단 프로그램 실행"을 참조하십시오.
검사가 실패하면 195 페이지의 "도움말 얻기"를 참조하십시오.


시스템 전지 문제 해결

 **주:** 장기간(몇 주 또는 몇 달) 시스템을 사용하지 않은 경우 NVRAM의 시스템 구성 정보가 유실될 수 있습니다. 이 문제는 불량 전지로 인해 발생합니다.

- 1 시스템 설치 프로그램을 통해 시간 및 날짜를 다시 입력합니다. 57 페이지의 "시스템 설치 프로그램 및 UEFI 부팅 관리자 사용"을 참조하십시오.
- 2 시스템을 끄고 한 시간 이상 전원 콘센트에서 분리합니다.
- 3 시스템을 전원 콘센트에 다시 연결하고 시스템을 켭니다.
- 4 시스템 설치 프로그램을 시작합니다.


시스템 설치 프로그램의 시간 및 날짜가 정확하지 않은 경우 전지를 교체합니다. 146 페이지의 "시스템 전지"를 참조하십시오.

전지를 교체해도 문제가 해결되지 않는 경우 195 페이지의 "도움말 얻기"를 참조하십시오.


 **주:** 일부 소프트웨어는 시스템의 시간을 빠르게 하거나 늦출 수 있습니다. 시스템이 올바르게 작동하지만 시스템 설치 프로그램에 유지된 시간이 정확하지 않은 경우 불량 전지가 아니라 소프트웨어로 인해 문제가 발생한 것일 수 있습니다.

전원 공급 장치 문제 해결

- 1 전원 공급 장치의 오류 표시등으로 오류 있는 전원 공급 장치를 확인합니다. 24 페이지의 "전원 표시등 코드"를 참조하십시오.

 **주의 :** 드물게 여러 개의 팬이 동시에 고장을 일으키는 경우에도 팬이 하나만 작동하면 시스템이 계속 정상적으로 작동됩니다. 그러나 오랫동안 고장이 발생한 팬을 교체하지 않은 채로 시스템을 실행하는 것은 좋지 않습니다.

- 2 전원 공급 장치를 분리한 다음 재설치하는 방법으로 다시 장착합니다. 83 페이지의 "전원 공급 장치"를 참조하십시오.

 **주:** 전원 공급 장치를 설치한 후, 시스템에서 전원 공급 장치를 인식하고 올바르게 작동하는지 확인하는 데 몇 초간의 시간이 걸립니다. 전원 공급 장치가 올바르게 작동할 경우 전원 표시등은 녹색으로 켜집니다.

문제가 지속되면 오류 있는 전원 공급 장치를 교체합니다.

- 3 문제가 지속되면 195 페이지의 "도움말 얻기"를 참조하십시오.

시스템 냉각 문제 해결

다음 상태 중 하나에 해당하지 않는지 확인합니다.

- 시스템 덮개, 냉각 덮개, 드라이브 보호물, 전면 또는 후면 필터 패널이 분리되었습니다.
- 주변 온도가 너무 높습니다.
- 외부 공기 흐름이 막혔습니다.
- 시스템 내부의 케이블이 공기 흐름을 막습니다.
- 개별 냉각 팬이 분리되었거나 오류가 발생했습니다. 168페이지의 "팬 문제 해결"을 참조하십시오.

팬 문제 해결



경고 : 숙련된 서비스 기술자만 시스템 덮개를 분리하고 시스템 내부의 구성 요소에 액세스해야 합니다. 이 절차를 시작하기 전에 시스템과 함께 제공된 안전 지침을 검토하십시오.

- 1 LCD 패널 또는 진단 소프트웨어에 표시된 오류 있는 팬의 위치를 찾습니다.
- 2 시스템 및 장착된 모든 주변 장치를 끕니다.
- 3 시스템을 엽니다. 87 페이지의 "시스템 열기"를 참조하십시오.
- 4 팬의 전원 케이블을 다시 장착합니다.
- 5 시스템을 재시작합니다.
팬이 올바르게 작동하면 시스템을 닫습니다. 88 페이지의 "시스템 닫기"를 참조하십시오.
- 6 시스템을 평평하고 안정된 표면에 똑바로 놓고 시스템을 전원 콘센트에 다시 연결한 다음 시스템 및 장착된 주변 장치를 켵니다.
- 7 팬이 작동하지 않으면 시스템을 끄고 새 팬을 설치합니다. 140페이지의 "냉각 팬 모듈 설치"를 참조하십시오.
- 8 시스템을 재시작합니다.
문제가 해결되면 시스템을 닫습니다. 88 페이지의 "시스템 닫기"를 참조하십시오.

교체 팬이 작동하지 않으면 195 페이지의 "도움말 얻기"를 참조하십시오.

시스템 메모리 문제 해결

⚠ 경고 : 숙련된 서비스 기술자만 시스템 덮개를 분리하고 시스템 내부의 구성 요소에 액세스해야 합니다. 이 절차를 시작하기 전에 시스템과 함께 제공된 안전 지침을 검토하십시오.

1 시스템이 작동할 경우 적절한 온라인 진단 검사를 실행합니다. 183 페이지의 "시스템 진단 프로그램 실행"을 참조하십시오.

진단 프로그램에서 오류 있음을 나타내면 진단 프로그램에서 제공한 수정 조치를 따릅니다.

2 시스템 및 장착된 주변 장치의 전원을 끄고 시스템을 전원에서 분리합니다. 시스템이 분리된 상태에서 전원 단추를 누른 다음 시스템에 전원을 다시 연결합니다.

3 시스템 및 장착된 주변 장치의 전원을 켜고 화면에 표시되는 메시지를 적어둡니다.

특정 메모리 모듈에 오류가 있음을 알리는 오류 메시지가 나타나면 14 단계로 이동합니다.

4 시스템 설치 프로그램을 시작하고 시스템 메모리 설정을 확인합니다. 61 페이지의 "메모리 설정 화면"을 참조하십시오. 필요한 경우 메모리 설정을 변경합니다.

메모리 설정이 설치된 메모리와 일치하지만 문제가 계속 표시되는 경우 14 단계로 이동합니다.

5 시스템 및 장착된 주변 장치의 전원을 끄고 시스템을 전원 콘센트에서 분리합니다.

6 시스템을 엽니다. 87 페이지의 "시스템 열기"를 참조하십시오.

7 냉각 덮개를 분리합니다. 89페이지의 "냉각 덮개 분리"를 참조하십시오.

8 메모리 뱅크가 올바르게 설치되었는지 확인합니다. 101 페이지의 "일반 메모리 모듈 설치 지침"을 참조하십시오.

9 메모리 모듈을 해당 소켓에 다시 장착합니다. 106 페이지의 "메모리 모듈 설치"를 참조하십시오.


10 냉각 덮개를 장착합니다. 90페이지의 "냉각 덮개 설치"를 참조하십시오.

11 시스템을 닫습니다. 88 페이지의 "시스템 닫기"를 참조하십시오.

12 시스템을 평평하고 안정된 표면에 똑바로 놓고 시스템을 전원 콘센트에 다시 연결한 다음 시스템 및 장착된 주변 장치를 켭니다.

- 13 시스템 설치 프로그램을 시작하고 시스템 메모리 설정을 확인합니다.
61 페이지의 "메모리 설정 화면"을 참조하십시오.
문제가 해결되지 않으면 다음 단계를 계속 진행합니다.
- 14 시스템 및 장착된 주변 장치의 전원을 끄고 시스템에서 전원 연결을 분리합니다.
- 15 시스템을 엽니다. 87 페이지의 "시스템 열기"를 참조하십시오.
- 16 냉각 덮개를 분리합니다. 89페이지의 "냉각 덮개 분리"를 참조하십시오.
- 17 진단 검사나 오류 메시지가 특정 메모리 모듈에 오류가 있음을 나타내면 이 모듈을 교환하거나 교체합니다.
- 18 지정되지 않은 오류 있는 메모리 모듈의 문제를 해결하려면 첫 번째 DIMM 소켓에 있는 메모리 모듈을 같은 유형 및 용량의 모듈로 교체합니다. 106 페이지의 "메모리 모듈 설치"를 참조하십시오.
- 19 냉각 덮개를 장착합니다. 89페이지의 "냉각 덮개 분리"를 참조하십시오.
- 20 시스템을 닫습니다. 88 페이지의 "시스템 닫기"를 참조하십시오.
- 21 시스템을 평평하고 안정된 표면에 똑바로 놓고 시스템을 전원 콘센트에 다시 연결한 다음 시스템 및 장착된 주변 장치를 켵니다.
- 22 시스템이 부팅할 때 표시되는 오류 메시지 및 시스템 전면의 진단 표시등을 관찰합니다.
- 23 메모리 문제가 여전히 나타나면 설치된 각 메모리 모듈에 대해 14 단계 ~22 단계를 반복합니다.
모든 메모리 모듈을 검사한 후에도 문제가 지속되면 195 페이지의 "도움말 얻기"를 참조하십시오.


내부 SD 카드 문제 해결

 **경고** : 숙련된 서비스 기술자만 시스템 덮개를 분리하고 시스템 내부의 구성 요소에 액세스해야 합니다. 이 절차를 시작하기 전에 시스템과 함께 제공된 안전 지침을 검토하십시오.

- 1 시스템 설치 프로그램을 시작하고 내부 SD 카드 포트가 활성화되었는지 확인합니다. 65 페이지의 "내장형 장치 화면" 을 참조하십시오.
- 2 시스템 및 장착된 주변 장치의 전원을 끄고 시스템을 전원 콘센트에서 분리합니다.
- 3 시스템을 엽니다. 87 페이지의 "시스템 열기" 를 참조하십시오.
- 4 내부 SD 모듈 케이블을 다시 장착합니다. 121 페이지의 "내부 SD 모듈 설치" 를 참조하십시오.
- 5 SD 카드를 찾아 다시 장착합니다. 125 페이지의 "내부 SD 플래시 카드 분리" 및 124 페이지의 "내부 SD 플래시 카드 설치" 를 참조하십시오.
- 6 시스템을 닫습니다. 88 페이지의 "시스템 닫기" 를 참조하십시오.
- 7 시스템을 평평하고 안정된 표면에 똑바로 놓고 전원 콘센트에 연결한 후 시스템 및 장착된 주변 장치를 켵니다. 그런 다음 SD 카드가 작동하는지 확인합니다.
- 8 문제가 해결되지 않으면 2 단계 및 3 단계를 반복합니다.
- 9 올바르게 작동하는 다른 SD 카드를 삽입합니다.
- 10 시스템을 닫습니다. 88 페이지의 "시스템 닫기" 를 참조하십시오.
- 11 시스템을 평평하고 안정된 표면에 똑바로 놓고 전원 콘센트에 연결한 후 시스템 및 장착된 주변 장치를 켵니다. 그런 다음 SD 카드가 작동하는지 확인합니다.

문제가 해결되지 않을 경우 195 페이지의 "도움말 얻기" 를 참조하십시오.

내부 USB 메모리 키 문제 해결

 **경고** : 숙련된 서비스 기술자만 시스템 덮개를 분리하고 시스템 내부의 구성 요소에 액세스해야 합니다. 이 절차를 시작하기 전에 시스템과 함께 제공된 안전 지침을 검토하십시오.

- 1 시스템 설치 프로그램을 시작하고 내부 USB 포트가 활성화되었는지 확인합니다. 65 페이지의 "내장형 장치 화면"을 참조하십시오.
- 2 시스템과 시스템에 장착된 모든 주변 장치의 전원을 끄고 전원 콘센트에서 시스템을 분리합니다.
- 3 시스템을 엽니다. 87 페이지의 "시스템 열기"를 참조하십시오.
- 4 내부 USB 키를 찾아 다시 장착합니다. 125 페이지의 "내부 USB 메모리 키"를 참조하십시오.
- 5 시스템을 닫습니다. 88 페이지의 "시스템 닫기"를 참조하십시오.
- 6 시스템을 평평하고 안정된 표면에 똑바로 놓고 전원 콘센트에 연결한 후 시스템 및 장착된 주변 장치를 켵니다. 그런 다음 내부 USB 메모리 키가 작동하는지 확인합니다.
- 7 문제가 해결되지 않으면 2 단계 및 3 단계를 반복합니다.
- 8 올바르게 작동하는 다른 USB 키를 삽입합니다.
- 9 시스템을 닫습니다. 88 페이지의 "시스템 닫기"를 참조하십시오.
- 10 시스템을 평평하고 안정된 표면에 똑바로 놓고 전원 콘센트에 연결한 후 시스템 및 장착된 주변 장치를 켵니다. 그런 다음 내부 USB 키가 작동하는지 확인합니다.

문제가 해결되지 않을 경우 195 페이지의 "도움말 얻기"를 참조하십시오.

광학 드라이브 문제 해결

! 경고 : 숙련된 서비스 기술자만 시스템 덮개를 분리하고 시스템 내부의 구성 요소에 액세스해야 합니다 . 이 절차를 시작하기 전에 시스템과 함께 제공된 안전 지침을 검토하십시오 .

- 1 다른 CD 또는 DVD 를 사용해 봅니다 .
- 2 시스템 설치 프로그램을 시작하고 드라이브의 컨트롤러가 활성화되었는지 확인합니다 . 58 페이지의 " 시스템 설치 프로그램 탐색 키 사용 " 을 참조하십시오 .
- 3 적절한 온라인 진단 검사를 실행합니다 . 183 페이지의 " 시스템 진단 프로그램 실행 " 을 참조하십시오 .
- 4 시스템 및 장착된 주변 장치의 전원을 끄고 시스템을 전원 콘센트에서 분리합니다 .
문제가 해결되지 않으면 다음 단계를 계속 진행합니다 .
- 5 시스템을 엽니다 . 87 페이지의 " 시스템 열기 " 를 참조하십시오 .
- 6 인터페이스 케이블이 광학 드라이브 및 컨트롤러에 단단히 연결되었는지 확인합니다 .
- 7 드라이브에 전원 케이블이 올바르게 연결되었는지 확인합니다 .
- 8 시스템을 닫습니다 . 88 페이지의 " 시스템 닫기 " 를 참조하십시오 .
- 9 시스템을 평평하고 안정된 표면에 똑바로 놓고 시스템을 전원 콘센트에 다시 연결한 다음 시스템 및 장착된 주변 장치를 켵니다 .
문제가 해결되지 않을 경우 195 페이지의 " 도움말 얻기 " 를 참조하십시오 .

테이프 백업 장치 문제 해결

⚠ 경고 : 숙련된 서비스 기술자만 시스템 덮개를 분리하고 시스템 내부의 구성 요소에 액세스해야 합니다. 이 절차를 시작하기 전에 시스템과 함께 제공된 안전 지침을 검토하십시오.

- 1 다른 테이프 카트리지를 사용해 봅니다.
- 2 테이프 드라이브에 필요한 장치 드라이버가 설치되고 올바르게 구성되었는지 확인합니다. 장치 드라이버에 대한 자세한 내용은 해당 테이프 드라이브의 설명서를 참조하십시오.
- 3 테이프 백업 소프트웨어 설명서의 설명에 따라 테이프 백업 소프트웨어를 재설치합니다.
- 4 외부 테이프 드라이브의 경우 테이프 드라이브의 인터페이스 케이블이 컨트롤러 카드의 외부 포트에 제대로 연결되어 있는지 확인합니다. 내부 테이프 드라이브의 경우 다음과 같이 케이블 연결을 확인합니다.
 - a 시스템 및 장착된 주변 장치의 전원을 끄고 시스템을 전원 콘센트에서 분리합니다.
 - b 시스템을 엽니다. 87 페이지의 "시스템 열기"를 참조하십시오.
 - c 확장 카드 슬롯에 컨트롤러 카드를 다시 장착합니다.
 - d 테이프 드라이브의 인터페이스 케이블이 테이프 드라이브와 컨트롤러 카드의 커넥터 (SAS 또는 SCSI) 또는 시스템 보드의 SATA 커넥터에 제대로 연결되어 있는지 확인합니다.
 - e 전원 케이블이 드라이브 및 배전 보드에 올바르게 연결되어 있는지 확인합니다.
 - f 시스템을 닫습니다. 88 페이지의 "시스템 닫기"를 참조하십시오.
 - g 시스템을 평평하고 안정된 표면에 똑바로 놓고 시스템을 전원 콘센트에 다시 연결한 다음 시스템 및 장착된 주변 장치를 켵니다.
- 5 SCSI 테이프 드라이브의 경우 테이프 드라이브가 고유 SCSI ID 번호로 구성되고 드라이브를 연결하는 데 사용된 인터페이스 케이블에 따라 테이프 드라이브가 종료되었는지 여부를 확인합니다.

SCSI ID 번호를 선택하고 종단을 활성화 또는 비활성화하는 데 대한 지침은 테이프 드라이브 설명서를 참조하십시오.
- 6 적절한 온라인 진단 검사를 실행합니다. 183 페이지의 "온라인 진단 프로그램 사용"을 참조하십시오.

외부 테이프 드라이브 문제 해결

- 1 다른 테이프 카트리지를 사용해 봅니다.
- 2 테이프 드라이브에 필요한 장치 드라이버가 설치되고 올바르게 구성되었는지 확인합니다. 장치 드라이버에 대한 자세한 내용은 해당 테이프 드라이브의 설명서를 참조하십시오.
- 3 테이프 백업 소프트웨어 설명서의 설명에 따라 테이프 백업 소프트웨어를 재설치합니다.
- 4 테이프 드라이브의 인터페이스 케이블이 테이프 드라이브 및 컨트롤러 카드의 외부 포트에 제대로 연결되었는지 확인합니다.
- 5 SCSI 테이프 드라이브의 경우 테이프 드라이브가 고유 SCSI ID 번호로 구성되고 드라이브를 연결하는 데 사용된 인터페이스 케이블에 따라 테이프 드라이브가 종료되었는지 여부를 확인합니다.

SCSI ID 번호를 선택하고 종단을 활성화 또는 비활성화하는 데 대한 지침은 테이프 드라이브 설명서를 참조하십시오.

- 6 적절한 온라인 진단 검사를 실행합니다. 183 페이지의 "시스템 진단 프로그램 실행"을 참조하십시오.
- 7 시스템 및 장착된 주변 장치의 전원을 끄고 시스템을 전원 콘센트에서 분리합니다.



경고: 숙련된 서비스 기술자만 시스템 덮개를 분리하고 시스템 내부의 구성 요소에 액세스해야 합니다. 이 절차를 시작하기 전에 시스템과 함께 제공된 안전 지침을 검토하십시오.

- 8 시스템을 엽니다. 87 페이지의 "시스템 열기"를 참조하십시오.
- 9 확장 카드 슬롯에 컨트롤러 카드를 다시 장착합니다.
- 10 시스템을 닫습니다. 88 페이지의 "시스템 닫기"를 참조하십시오.
- 11 시스템을 평평하고 안정된 표면에 똑바로 놓고 시스템을 전원 콘센트에 다시 연결한 다음 시스템 및 장착된 주변 장치를 켭니다.

문제가 해결되지 않으면 추가 문제 해결에 대한 지침은 테이프 드라이브 설명서를 참조하십시오.

문제를 해결할 수 없으면 195 페이지의 "도움말 얻기"를 참조하십시오.

하드 드라이브 문제 해결

⚠ 경고 : 숙련된 서비스 기술자만 시스템 덮개를 분리하고 시스템 내부의 구성 요소에 액세스해야 합니다. 이 절차를 시작하기 전에 시스템과 함께 제공된 안전 지침을 검토하십시오.

⚠ 주의 : 이 문제 해결 절차로 인해 하드 드라이브에 저장된 데이터가 삭제될 수 있습니다. 계속하기 전에 하드 드라이브에 있는 모든 파일을 백업합니다.

- 1 적절한 온라인 진단 검사를 실행합니다. 183 페이지의 " 시스템 진단 프로그램 실행 " 을 참조하십시오.

진단 검사 결과에 따라 필요한 경우 다음 단계를 수행합니다.

- 2 시스템에 SAS RAID 컨트롤러가 있고 하드 드라이브가 RAID 배열로 구성된 경우 다음 단계를 수행합니다.

a 시스템을 재시작하고 <Ctrl><R> 키 조합을 눌러 호스트 어댑터 구성 유틸리티 프로그램을 시작합니다.

구성 유틸리티에 대한 내용은 호스트 어댑터와 함께 제공된 설명서를 참조하십시오.

b 하드 드라이브가 RAID 배열로 올바르게 구성되어 있는지 확인합니다.

c 구성 유틸리티를 종료하고 시스템이 운영 체제로 부팅하도록 합니다.

- 3 컨트롤러 카드에 필요한 장치 드라이버가 설치되고 올바르게 구성되었는지 확인합니다. 자세한 내용은 운영 체제 설명서를 참조하십시오.

- 4 시스템을 재시작하고 시스템 설치 프로그램을 시작하여 컨트롤러가 활성화되어 있고 해당 드라이브가 시스템 설치 프로그램에 나타나는지 확인합니다. 57 페이지의 " 시스템 설치 프로그램 및 UEFI 부팅 관리자 사용 " 을 참조하십시오.

- 5 시스템 내부의 케이블 연결을 검사합니다.
 - a 시스템과 시스템에 장착된 모든 주변 장치의 전원을 끄고 전원 콘센트에서 시스템을 분리합니다.
 - b 시스템을 엽니다. 87 페이지의 "시스템 열기"를 참조하십시오.
 - c 하드 드라이브와 드라이브 컨트롤러 사이의 케이블 연결이 올바른지 확인하고 케이블이 커넥터에 단단히 연결되었는지 확인합니다.
 - d 시스템을 닫습니다. 88 페이지의 "시스템 닫기"를 참조하십시오.
 - e 시스템을 평평하고 안정된 표면에 똑바로 놓고 시스템을 전원 콘센트에 다시 연결한 다음 시스템 및 장착된 주변 장치를 켭니다.

문제가 지속되면 195 페이지의 "도움말 얻기"를 참조하십시오.

저장 컨트롤러 문제 해결



주: SAS 또는 PERC 컨트롤러의 문제를 해결하는 경우 운영 체제 및 컨트롤러의 설명서도 참조하십시오.

- 1 적절한 온라인 진단 검사를 실행합니다. 183 페이지의 "온라인 진단 프로그램 사용"을 참조하십시오.
- 2 시스템 설치 프로그램을 시작하여 SAS 또는 PERC 컨트롤러가 활성화되었는지 확인합니다. 57 페이지의 "시스템 설치 프로그램 및 UEFI 부팅 관리자 사용"을 참조하십시오.
- 3 시스템을 재시작하고 해당하는 키를 순차적으로 눌러 구성 유틸리티 프로그램을 시작합니다.
 - SAS 컨트롤러의 경우 <Ctrl><C> 키 조합
 - PERC 컨트롤러의 경우 <Ctrl><R> 키 조합

구성 설정에 대한 내용은 컨트롤러 설명서를 참조하십시오.
- 4 구성 설정을 확인하여 필요한 수정을 하고 시스템을 재시작합니다.



경고: 숙련된 서비스 기술자만 시스템 덮개를 분리하고 시스템 내부의 구성 요소에 액세스해야 합니다. 이 절차를 시작하기 전에 시스템과 함께 제공된 안전 지침을 검토하십시오.

- 5 시스템 및 장착된 주변 장치의 전원을 끄고 시스템을 전원 콘센트에서 분리합니다.
- 6 시스템을 엽니다. 87 페이지의 "시스템 열기" 를 참조하십시오.
- 7 컨트롤러 카드가 시스템 보드 커넥터에 단단히 연결되었는지 확인합니다. 134 페이지의 "내장형 저장 컨트롤러 카드" 를 참조하십시오.
- 8 전지가 캐쉬된 PERC 컨트롤러가 있는 경우 RAID 전지가 제대로 연결되었는지 확인하고, PERC 카드에 메모리 모듈이 있는 경우 제대로 장착되었는지 확인합니다.
- 9 SAS 후면판 및 내장형 저장 컨트롤러 사이의 케이블이 올바르게 연결되었는지 확인합니다. 136 페이지의 "내장형 저장 컨트롤러 카드 설치" 를 참조하십시오.
케이블이 저장 컨트롤러와 SAS 후면판 보드에 단단히 연결되어 있는지 확인합니다.
- 10 시스템을 닫습니다. 88 페이지의 "시스템 닫기" 를 참조하십시오.
- 11 시스템을 평평하고 안정된 표면에 똑바로 놓고 시스템을 전원 콘센트에 다시 연결한 다음 시스템 및 장착된 주변 장치를 켵니다.
문제가 지속되면 195 페이지의 "도움말 열기" 를 참조하십시오.

SAS 또는 SAS RAID 컨트롤러 문제 해결



주: SAS 또는 SAS RAID 컨트롤러의 문제를 해결하려면 운영 체제 및 컨트롤러의 설명서도 함께 참조하십시오.

- 1 적절한 온라인 진단 검사를 실행합니다. 183 페이지의 "시스템 진단 프로그램 실행" 을 참조하십시오.
- 2 시스템 설치 프로그램을 시작하고 SAS 또는 SAS RAID 컨트롤러가 활성화되었는지 확인합니다. 57 페이지의 "시스템 설치 프로그램 및 UEFI 부팅 관리자 사용" 을 참조하십시오.
- 3 시스템을 재시작하고 해당하는 키를 순차적으로 눌러 구성 유틸리티 프로그램을 시작합니다.
 - SAS 컨트롤러의 경우 <Ctrl><C> 키 조합
 - SAS RAID 컨트롤러의 경우 <Ctrl><R> 키 조합
 구성 설정에 대한 내용은 컨트롤러 설명서를 참조하십시오.

4 구성 설정을 확인하여 필요한 수정을 하고 시스템을 재시작합니다.



경고 : 숙련된 서비스 기술자만 시스템 덮개를 분리하고 시스템 내부의 구성 요소에 액세스해야 합니다 . 이 절차를 시작하기 전에 시스템과 함께 제공된 안전 지침을 검토하십시오 .

5 시스템을 및 장착된 주변 장치의 전원을 끄고 시스템을 전원 콘센트에서 분리합니다.

6 시스템을 엽니다 . 87 페이지의 " 시스템 열기 " 를 참조하십시오 .

7 냉각 덮개를 분리합니다 . 89페이지의 "냉각 덮개 분리"를 참조하십시오.

8 컨트롤러 카드가 시스템 보드 커넥터에 단단히 연결되었는지 확인합니다 . 117 페이지의 " 확장 카드 설치 " 를 참조하십시오 .

9 SAS RAID 컨트롤러가 설치된 경우 다음 RAID 구성요소가 올바르게 설치되고 연결되었는지 확인합니다 .

- 메모리 모듈
- 전지

SAS 후면판을 사용하고 있는 경우 SAS 후면판과 SAS 컨트롤러 사이의 케이블 연결이 올바른지 확인합니다 . 케이블이 SAS 컨트롤러 및 SAS 후면판 보드에 단단히 연결되었는지 확인합니다 .

10 냉각 덮개를 장착합니다 . 90페이지의 "냉각 덮개 설치"를 참조하십시오.

11 시스템을 닫습니다 . 88 페이지의 " 시스템 닫기 " 를 참조하십시오 .

12 시스템을 평평하고 안정된 표면에 똑바로 놓고 시스템을 전원 콘센트에 다시 연결한 다음 시스템 및 장착된 주변 장치를 켵니다 .

문제가 지속되면 195 페이지의 " 도움말 얻기 " 를 참조하십시오 .

확장 카드 문제 해결



주: 확장 카드의 문제를 해결하려면 운영 체제 및 확장 카드 설명서를 참조하십시오.



경고: 숙련된 서비스 기술자만 시스템 덮개를 분리하고 시스템 내부의 구성 요소에 액세스해야 합니다. 이 절차를 시작하기 전에 시스템과 함께 제공된 안전 지침을 검토하십시오.

- 1 적절한 온라인 진단 검사를 실행합니다. 183 페이지의 "시스템 진단 프로그램 실행" 을 참조하십시오.
- 2 시스템 및 장착된 주변 장치의 전원을 끄고 시스템을 전원 콘센트에서 분리합니다.
- 3 시스템을 엽니다. 87 페이지의 "시스템 열기" 를 참조하십시오.
- 4 각 확장 카드가 해당 커넥터에 단단히 연결되었는지 확인합니다. 117 페이지의 "확장 카드 설치" 을 참조하십시오.
- 5 시스템을 닫습니다. 88 페이지의 "시스템 닫기" 를 참조하십시오.
- 6 시스템을 평평하고 안정된 표면에 똑바로 놓고 시스템을 전원 콘센트에 다시 연결한 다음 시스템 및 장착된 주변 장치를 켵니다.
- 7 시스템 및 장착된 주변 장치의 전원을 끄고 시스템을 전원 콘센트에서 분리합니다.
문제가 해결되지 않으면 다음 단계를 계속 진행합니다.
- 8 시스템을 엽니다. 87 페이지의 "시스템 열기" 를 참조하십시오.
- 9 시스템에 설치된 모든 확장 카드를 분리합니다. 120 페이지의 "확장 카드 분리" 를 참조하십시오.
- 10 시스템을 닫습니다. 88 페이지의 "시스템 닫기" 를 참조하십시오.
- 11 시스템을 평평하고 안정된 표면에 똑바로 놓고 시스템을 전원 콘센트에 다시 연결한 다음 시스템 및 장착된 주변 장치를 켵니다.
- 12 적절한 온라인 진단 검사를 실행합니다.
검사가 실패하면 195 페이지의 "도움말 얻기" 를 참조하십시오.

- 13** 9 단계에서 분리한 각 확장 카드에 대해 다음 단계를 수행합니다.
- a 시스템 및 장착된 주변 장치의 전원을 끄고 시스템을 전원 콘센트에서 분리합니다.
 - b 시스템을 엽니다. 87 페이지의 "시스템 열기"를 참조하십시오.
 - c 확장 카드 중 하나를 재설치합니다.
 - d 시스템을 닫습니다. 88 페이지의 "시스템 닫기"를 참조하십시오.
 - e 시스템을 평평하고 안정된 표면에 똑바로 놓고 시스템을 전원 콘센트에 다시 연결한 다음 시스템 및 장착된 주변 장치를 켵니다.
 - f 적절한 진단 검사를 실행합니다.
- 검사가 실패하면 195 페이지의 "도움말 얻기"를 참조하십시오.

프로세서 문제 해결

⚠ 경고 : 숙련된 서비스 기술자만 시스템 덮개를 분리하고 시스템 내부의 구성 요소에 액세스해야 합니다. 이 절차를 시작하기 전에 시스템과 함께 제공된 안전 지침을 검토하십시오.

- 1 적절한 온라인 진단 검사를 실행합니다. 183 페이지의 "시스템 진단 프로그램 실행"을 참조하십시오.
 - 2 시스템 및 장착된 주변 장치의 전원을 끄고 시스템을 전원 콘센트에서 분리합니다.
 - 3 시스템을 엽니다. 87 페이지의 "시스템 열기"를 참조하십시오.
 - 4 냉각 덮개를 분리합니다. 89페이지의 "냉각 덮개 분리"를 참조하십시오.
 - 5 각 프로세서 및 방열판이 올바르게 설치되었는지 확인합니다. 112 페이지의 "프로세서 설치"를 참조하십시오.
 - 6 냉각 덮개를 장착합니다. 90페이지의 "냉각 덮개 설치"를 참조하십시오.
 - 7 시스템을 닫습니다. 88 페이지의 "시스템 닫기"를 참조하십시오.
 - 8 시스템을 평평하고 안정된 표면에 똑바로 놓고 시스템을 전원 콘센트에 다시 연결한 다음 시스템 및 장착된 주변 장치를 켵니다.
 - 9 적절한 온라인 진단 검사를 실행합니다.
- 시스템에 프로세서가 하나만 설치되어 있고 문제가 계속 표시되는 경우 195 페이지의 "도움말 얻기"를 참조하십시오.
- 10 시스템에 여러 개의 프로세서가 설치되어 있는 경우 시스템 및 장착된 주변 장치의 전원을 끄고 시스템을 전원 콘센트에서 분리합니다.

- 11 시스템을 엽니다. 87 페이지의 "시스템 열기"를 참조하십시오.
- 12 냉각 덮개를 분리합니다. 89페이지의 "냉각 덮개 분리"를 참조하십시오.
- 13 프로세서 1을 제외한 모든 프로세서를 분리합니다. 109 페이지의 "프로세서 분리"를 참조하십시오.
- 14 냉각 덮개를 장착합니다. 90페이지의 "냉각 덮개 설치"를 참조하십시오.
- 15 시스템을 닫습니다. 88 페이지의 "시스템 닫기"를 참조하십시오.
- 16 시스템을 평평하고 안정된 표면에 똑바로 놓고 시스템을 전원 콘센트에 다시 연결한 다음 시스템 및 장착된 주변 장치를 켭니다.
- 17 적절한 온라인 진단 검사를 실행합니다.
검사가 실패하면 프로세서에 오류가 있는 것입니다. 195 페이지의 "도움말 얻기"를 참조하십시오.
- 18 시스템 및 장착된 주변 장치의 전원을 끄고 시스템을 전원 콘센트에서 분리합니다.
- 19 시스템을 엽니다. 87 페이지의 "시스템 열기"를 참조하십시오.
- 20 냉각 덮개를 분리합니다. 89페이지의 "냉각 덮개 분리"를 참조하십시오.
- 21 프로세서 1을 프로세서 2로 교체합니다. 109 페이지의 "프로세서"를 참조하십시오.
- 22 15 단계 ~17 단계를 반복합니다.
시스템에 둘 이상의 프로세서가 있는 경우 오류 있는 프로세서를 확인할 때까지 프로세서 1 슬롯에 각각의 프로세서를 설치하고 검사하는 작업을 계속한 다음 오류 있는 프로세서를 교체합니다. 195 페이지의 "도움말 얻기"를 참조하십시오.

프로세서를 모두 검사했지만 문제가 지속되면 시스템 보드에 오류가 있는 것입니다. 195 페이지의 "도움말 얻기"를 참조하십시오.

시스템 진단 프로그램 실행

시스템에 문제가 발생하면 기술 지원에 문의하기 전에 진단 프로그램을 실행합니다. 진단 프로그램의 목적은 추가 장비가 필요 없이 데이터를 유실하지 않고 시스템 하드웨어를 검사하기 위한 것입니다. 자체적으로 문제를 해결할 수 없는 경우에는 서비스 및 지원 직원이 진단 검사 결과를 사용하여 문제 해결을 지원할 수 있습니다.

온라인 진단 프로그램 사용

시스템 문제를 평가하려면 먼저 온라인 진단 프로그램을 사용합니다. Dell PowerEdge Diagnostics는 하드 드라이브, 실제 메모리, 통신 및 프린터 포트, NIC, CMOS 등과 같은 새시 및 저장소 구성요소에 대한 진단 검사를 포함한 진단 프로그램 또는 검사 모듈을 일컫는 제품군입니다. 온라인 진단 프로그램을 사용하여 문제를 식별할 수 없는 경우 내장형 시스템 진단 프로그램을 사용합니다.

지원되는 Microsoft® Windows® 및 Linux 운영 체제를 실행하는 시스템에서 온라인 진단 프로그램을 실행하는 데 필요한 파일은 support.dell.com 및 시스템과 함께 제공된 DVD에 있습니다. 진단 프로그램 사용에 대한 내용은 *Dell Online PowerEdge Diagnostics 사용 설명서*를 참조하십시오.

내장형 시스템 진단 프로그램 기능

내장형 시스템 진단 프로그램은 특정 장치 또는 장치 그룹에 대해 일련의 메뉴 및 옵션을 제공합니다. 시스템 진단 프로그램 메뉴 및 옵션을 사용하여 다음 작업을 수행할 수 있습니다.

- 검사를 개별적으로 실행하거나 집합적으로 실행합니다.
- 검사 순서를 제어합니다.
- 검사를 반복합니다.
- 검사 결과를 표시, 인쇄 또는 저장합니다.
- 오류가 감지되는 경우 검사를 일시 중단하거나 사용자 정의한 오류 제한에 도달하는 경우 검사를 종료합니다.
- 각 검사 및 해당 매개변수에 대해 간략히 설명하는 도움말 메시지를 봅니다.
- 검사가 성공적으로 완료되었는지 알려주는 상태 메시지를 봅니다.
- 검사 중에 발생한 문제를 알려주는 오류 메시지를 봅니다.

내장형 시스템 진단 프로그램 사용 시기

시스템의 주요 구성요소 또는 장치가 올바르게 작동하지 않는 경우 구성요소 오류가 표시될 수 있습니다. 마이크로프로세서 및 시스템의 입출력 장치가 작동하면 시스템 진단 프로그램을 사용하여 문제를 확인할 수 있습니다.

내장형 시스템 진단 프로그램 실행

시스템 진단 프로그램은 USC(Unified Server Configurator) 화면에서 실행됩니다.

△ 주의: 시스템 진단 프로그램은 해당 시스템을 검사하는 데만 사용합니다. 이 프로그램을 다른 시스템에 사용하면 잘못된 결과 또는 오류 메시지가 표시될 수 있습니다.

- 1 시스템 부팅 시 <F10> 키를 누릅니다.
- 2 왼쪽 창에서 Diagnostics (진단 프로그램) 를 클릭하고 오른쪽 창에서 Launch Diagnostics (진단 프로그램 시작) 를 클릭합니다.

Diagnostics (진단 프로그램) 메뉴를 사용하여 모든 진단 검사나 특정 진단 검사를 실행하거나 시스템 진단 프로그램을 종료할 수 있습니다.

내장형 시스템 진단 검사 옵션

Main Menu (기본 메뉴) 창의 검사 옵션을 클릭합니다.

검사 옵션	기능
Express Test (빠른 검사)	시스템을 빨리 검사합니다. 이 옵션은 장치 검사를 실행하며 사용자가 개입하지 않아도 됩니다.
Extended Test (확장 검사)	시스템을 철저히 검사합니다. 이 검사는 한 시간 이상 소요됩니다.
Custom Test (사용자 정의 검사)	특정 장치를 검사합니다.
Information (정보)	검사 결과를 표시합니다.

사용자 정의 검사 옵션 사용

Main Menu (기본 메뉴) 창에서 **Custom Test** (사용자 정의 검사)를 선택할 경우 **Customize** (사용자 정의) 창이 나타나며, 이 창에서 검사할 장치 및 검사를 위한 특정 옵션을 선택하고 검사 결과를 볼 수 있습니다.

검사할 장치 선택

Customize (사용자 정의) 창의 왼쪽에는 검사할 수 있는 장치가 표시됩니다. 장치 또는 모듈의 구성요소를 보려면 장치 또는 모듈 옆의 (+)를 클릭합니다. 사용 가능한 검사를 보려면 구성요소에 있는 (+)를 클릭합니다. 해당 구성요소 대신 장치를 클릭하면 검사할 장치의 모든 구성요소가 선택됩니다.



주: 검사할 모든 장치 및 구성요소를 선택한 후 **All Devices** (모든 장치)를 강조 표시한 다음 **Run Tests** (검사 실행)를 클릭합니다.

진단 프로그램 옵션 선택

Diagnostics Options (진단 프로그램 옵션) 영역에서 장치에 실행할 검사를 선택합니다.

- **Non-Interactive Tests Only** (비 대화형 검사만) — 사용자 개입이 필요 없는 검사만 실행됩니다.
- **Quick Tests Only** (빠른 검사만) — 장치에 대한 빠른 검사만 실행됩니다.
- **Show Ending Timestamp** (종료 타임스탬프 표시) — 검사 로그에 시간이 표시됩니다.
- **Test Iterations** (검사 반복) — 검사를 실행할 횟수를 선택합니다.
- **Log output file pathname** (로그 출력 파일 경로 이름) — 검사 로그 파일을 저장할 디스켓 드라이브 또는 USB 메모리 키를 지정할 수 있습니다. 하드 드라이브에는 파일을 저장할 수 없습니다.

정보 및 결과 보기

다음과 같은 **Customize** (사용자 정의) 창의 탭은 검사 및 검사 결과에 대한 정보를 제공합니다.

- **Results** (결과) — 실행된 검사 및 검사 결과를 표시합니다.
- **Errors** (오류) — 검사 중에 발생한 모든 오류를 표시합니다.
- **Help** (도움말) — 현재 선택한 장치, 구성요소 또는 검사에 대한 정보를 표시합니다.
- **Configuration** (구성) — 현재 선택한 장치에 대한 기본 구성 정보를 표시합니다.
- **Parameters** (매개변수) — 검사에 설정할 수 있는 매개변수를 표시합니다.





점퍼 및 커넥터

⚠ 경고 : 숙련된 서비스 기술자만 시스템 덮개를 분리하고 시스템 내부의 구성 요소에 액세스해야 합니다. 이 절차를 시작하기 전에 시스템과 함께 제공된 안전 지침을 검토하십시오.

시스템 보드 점퍼

암호 점퍼를 재설정하여 암호를 비활성화하는 방법에 대한 자세한 내용은 194페이지의 "잊어버린 암호 비활성화"를 참조하십시오.

표 6-1. 시스템 보드 점퍼 설정

점퍼	설정	설명
PWRD_EN		(기본값) 암호 기능이 활성화됩니다(핀 2-4).
		암호 기능이 비활성화되고 다음에 AC 전원을 켜면 iDRAC6 로컬 액세스가 잠금 해제됩니다 (핀 4-6).
NVRAM_CLR		(기본값) 시스템 부팅 시 구성 설정이 유지됩니다 (핀 3-5).
		다음 시스템 부팅 시 구성 설정이 지워집니다 (핀 1-3).

시스템 보드 커넥터

그림 6-1. 시스템 보드 점퍼 및 커넥터

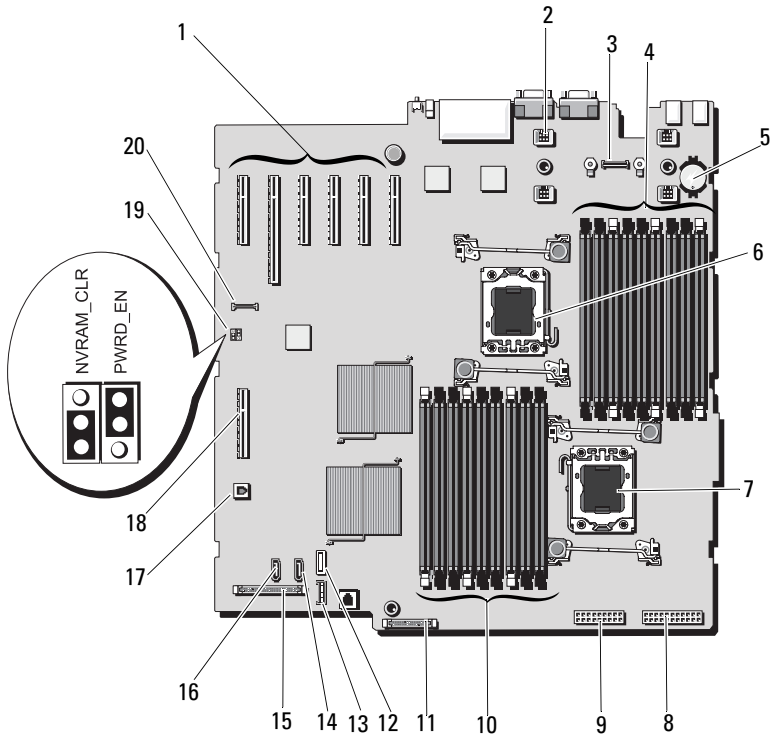


표 6-2. 시스템 보드 점퍼 및 커넥터

항목	커넥터	설명
1	SLOT1	PCIe x4 커넥터 x4 링크(슬롯 1)
	SLOT2	PCIe x16 커넥터 x16 링크(슬롯 2)
	SLOT3	PCIe x8 커넥터 x8 링크(슬롯 3)
	SLOT4	PCIe x8 커넥터 x8 링크(슬롯 4)
	SLOT5	PCIe x8 커넥터 x8 링크(슬롯 5)
	SLOT6	PCIe x8 커넥터 x8 링크(슬롯 6)
2	FAN	냉각 팬 커넥터(4개)
3	AMEA	iDRAC6 Enterprise 카드 커넥터
4	B9	메모리 모듈 슬롯 B9(검정색 분리 레버)
	B6	메모리 모듈 슬롯 B6(검정색 분리 레버)
	B3	메모리 모듈 슬롯 B3(흰색 분리 레버)
	B8	메모리 모듈 슬롯 B8(검정색 분리 레버)
	B5	메모리 모듈 슬롯 B5(검정색 분리 레버)
	B2	메모리 모듈 슬롯 B2(흰색 분리 레버)
	B7	메모리 모듈 슬롯 B7(검정색 분리 레버)
	B4	메모리 모듈 슬롯 B4(검정색 분리 레버)
	B1	메모리 모듈 슬롯 B1(흰색 분리 레버)
5	BATTERY	시스템 전지
6	CPU2	프로세서 2
7	CPU1	프로세서 1
8	PWR1	24핀 전원 커넥터
9	PWR2	18핀 전원 커넥터

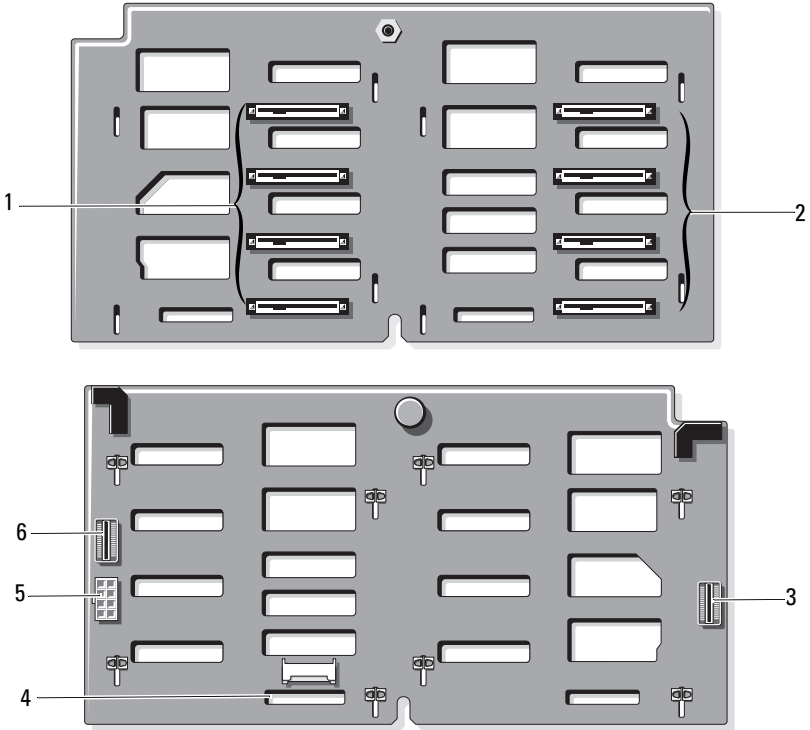
표 6-2. 시스템 보드 점퍼 및 커넥터 (계속)

항목	커넥터	설명
10	A1	메모리 모듈 슬롯 A1(흰색 분리 레버)
	A4	메모리 모듈 슬롯 A4(검정색 분리 레버)
	A7	메모리 모듈 슬롯 A7(검정색 분리 레버)
	A2	메모리 모듈 슬롯 A2(흰색 분리 레버)
	A5	메모리 모듈 슬롯 A5(검정색 분리 레버)
	A8	메모리 모듈 슬롯 A8(검정색 분리 레버)
	A3	메모리 모듈 슬롯 A3(흰색 분리 레버)
	A6	메모리 모듈 슬롯 A6(검정색 분리 레버)
	A9	메모리 모듈 슬롯 A9(검정색 분리 레버)
11	PDB	배전 보드 커넥터
12	ON BOARD_USB	USB 커넥터
13	UIPS	SD 모듈 커넥터
14	SATA_A	SATA 커넥터 A
15	CTRL_PNL	제어판 커넥터
16	SATA_B	SATA 커넥터 B
17	ISCSI_KEY	내부 NIC 커넥터 1
18	INT_STORAGE	내부 저장소 커넥터
19	PWRD_EN	암호 활성화 점퍼
	NVRM_CLR	NVRAM 지우기 점퍼
20	iDRAC6 Express	iDRAC6 Express 카드 커넥터

SAS 후면판 보드 커넥터

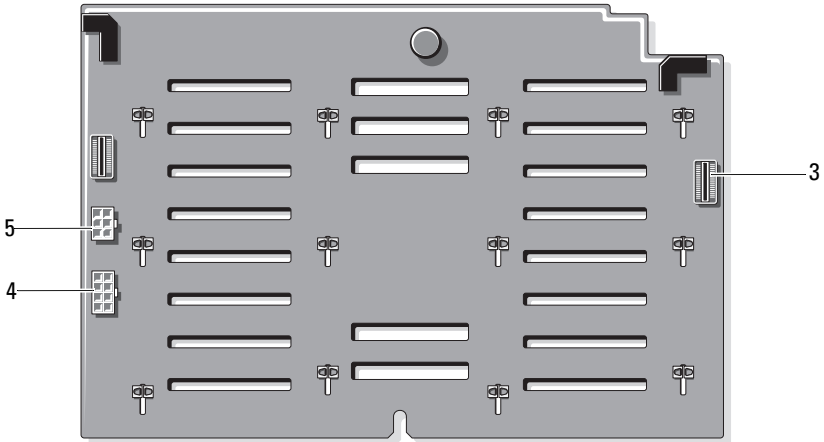
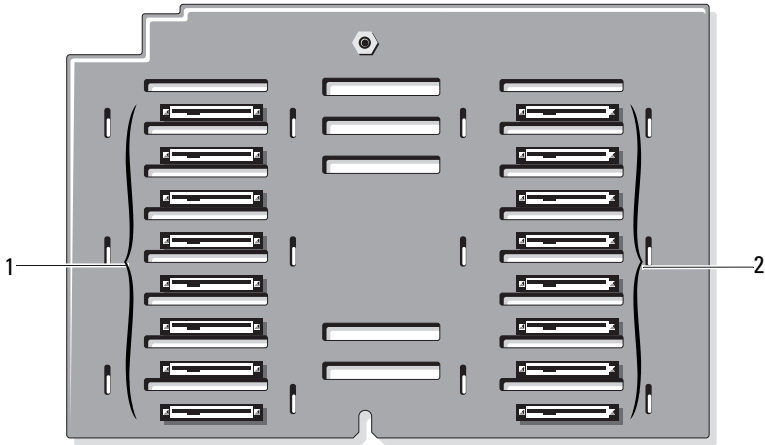
주: 아래 그림에는 3.5인치 SAS 후면판이 나와 있습니다. 2.5인치 SAS 후면판은 모양이 약간 다르고 SAS B 커넥터가 없습니다.

그림 6-2. SAS 후면판 보드 커넥터



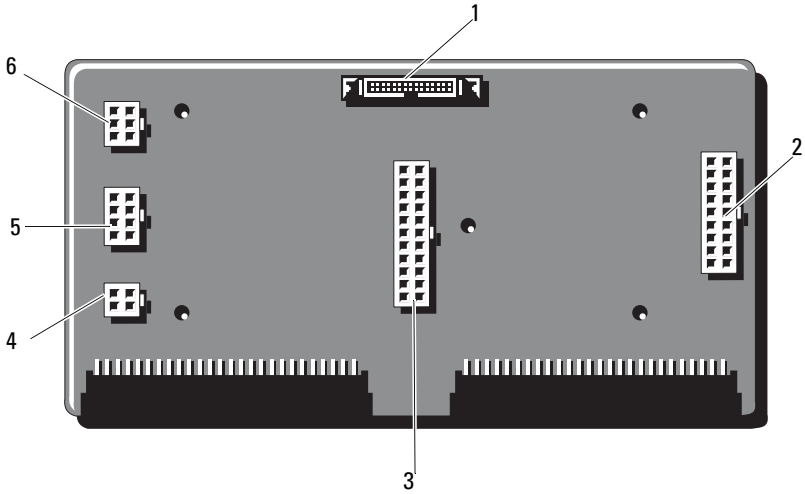
- | | | | |
|---|-----------------|---|----------------------------------|
| 1 | 하드 드라이브 커넥터 0-3 | 2 | 하드 드라이브 커넥터 4-7 |
| 3 | J_SAS_A 케이블 커넥터 | 4 | J_SIG_BB_BP 하드 드라이브 표시 등 케이블 커넥터 |
| 5 | J_BB_PWR 전원 커넥터 | 6 | J_SAS_B 케이블 커넥터* |

*3.5 인치 SAS 후면판에만 사용 가능



- | | | | |
|---|-------------------------------------|---|------------------|
| 1 | 하드 드라이브 커넥터 0-7 | 2 | 하드 드라이브 커넥터 8-15 |
| 3 | J_SAS_A 케이블 커넥터 | 4 | J_BB_PWR 전원 커넥터 |
| 5 | J_SIG_BB_BP 하드 드라이브 표시
등 케이블 커넥터 | | |

배전 보드 커넥터



- 1 J_PL_SIG2 커넥터
- 3 J_PL_PWR1 커넥터
- 5 J_BP_PWR1 커넥터

- 2 J_PL_PWR2 커넥터
- 4 J_DVD_PWR 커넥터
- 6 J_BP_PWR2 커넥터

잊어버린 암호 비활성화

시스템의 소프트웨어 보안 기능에는 57페이지의 "시스템 설치 프로그램 및 UEFI 부팅 관리자 사용"에 자세히 설명되어 있는 시스템 암호 및 설치 암호가 포함되어 있습니다. 암호 점퍼는 이러한 암호 기능을 활성화하거나 비활성화하며 현재 사용 중인 모든 암호를 지웁니다.

△ 주의 : "정전기 방전 방지" 는 시스템과 함께 제공된 안전 지침을 참조하십시오.

- 1 시스템과 시스템에 장착된 모든 주변 장치의 전원을 끄고 전원 콘센트에서 시스템을 분리합니다.
- 2 시스템을 엽니다. 87 페이지의 "시스템 열기 및 닫기"를 참조하십시오.
- 3 암호 점퍼에서 점퍼 플러그를 분리합니다.
시스템 보드에서 암호 점퍼 ("PWRD_EN" 이라고 표시됨) 를 찾으려면 그림 6-1 을 참조하십시오.

- 4 시스템을 닫습니다.
- 5 시스템 및 주변 장치를 전원 콘센트에 다시 연결하고 시스템을 켭니다.
암호 점퍼 플러그가 분리된 상태에서 시스템을 부팅할 때까지 기존 암호는 비활성화 (삭제) 되지 않습니다. 그러나 새 시스템 및 / 또는 설치 암호를 할당하기 전에 점퍼 플러그를 설치해야 합니다.




주 : 점퍼 플러그가 여전히 분리된 상태에서 새 시스템 및 / 또는 설치 암호를 할당하면 시스템에서 다음 부팅 시 새 암호가 비활성화됩니다.

- 6 시스템과 시스템에 장착된 모든 주변 장치의 전원을 끄고 전원 콘센트에서 시스템을 분리합니다.
- 7 시스템을 엽니다. 87 페이지의 "시스템 열기 및 닫기"를 참조하십시오.
- 8 암호 점퍼에 점퍼 플러그를 설치합니다.
- 9 시스템을 닫습니다.
- 10 시스템 및 주변 장치를 전원 콘센트에 다시 연결하고 시스템을 켭니다.
- 11 새 시스템 및 / 또는 설치 암호를 할당합니다.
시스템 설치 프로그램을 사용하여 새 암호를 할당하려면 75 페이지의 "시스템 암호 할당" 을 참조하십시오.

도움말 얻기

Dell에 문의하기

미국에 거주하는 고객은 800-WWW-DELL (800-999-3355)로 전화하십시오.

 **주:** 인터넷 연결을 사용할 수 없는 경우에는 구매 송장, 포장 명세서, 청구서 또는 Dell 제품 카탈로그에서 연락처 정보를 찾을 수 있습니다.

Dell은 다양한 온라인 및 전화 기반의 지원과 서비스 옵션을 제공합니다. 제공 여부는 국가/지역 및 제품에 따라 다르며 일부 서비스는 소재 지역에 제공되지 않을 수 있습니다. 판매, 기술 지원 또는 고객 서비스 문제에 대해 Dell에 문의하려면 다음을 수행하십시오.

- 1 support.dell.com 을 방문합니다 .
- 2 페이지 아래쪽의 **Choose A Country/Region** (국가/지역 선택) 드롭다운 메뉴에서 소재 국가 또는 지역이 있는지 확인합니다 .
- 3 페이지 왼쪽에서 **Contact Us** (문의하기) 를 클릭합니다 .
- 4 필요에 따라 해당 서비스 또는 지원 링크를 선택합니다 .
- 5 Dell 에 문의하는 데 편리한 방법을 선택합니다 .

용어집

A — 암페어 (Ampere) 의 약어.

AC — 교류 전류 (Alternating Current) 의 약어.

ACPI — 고급 구성 및 전원 인터페이스 (Advanced Configuration and Power Interface) 의 약어. 운영 체제가 구성 및 전원을 관리할 수 있도록 하는 표준 인터페이스입니다.

ANSI — 미국 표준 협회 (American National Standards Institute) 의 약어. 미국의 기술 표준을 제정하는 주요 기관입니다.

BMC — 베이스보드 관리 컨트롤러 (Baseboard Management Controller) 의 약어.

BTU — 영국식 열 단위 (British Thermal Unit) 의 약어.

C — 섭씨 (Celsius) 의 약어.

cm — 센티미터 (Centimeter) 의 약어.

COM n — 시스템 직렬 포트에 대한 장치 이름.

CPU — 중앙 처리 장치 (Central Processing Unit) 의 약어. *프로세서*를 참조하십시오.

DC — 직류 전류 (Direct Current) 의 약어.

DDR — 더블 데이터 속도 (Double-Data Rate) 의 약어. 한 클럭 주기의 상승 펄스 및 하강 펄스 모두에서 데이터를 전송하여 데이터 속도를 두 배로 늘릴 수 있는 메모리 모듈 기술입니다.

DHCP — 동적 호스트 구성 프로토콜 (Dynamic Host Configuration Protocol) 의 약어. 클라이언트 시스템에 IP 주소를 자동으로 할당하는 방식입니다.

DIMM — 듀얼 인라인 메모리 모듈 (Dual In-line Memory Module) 의 약어. *메모리 모듈*을 참조하십시오.

DNS — 도메인 이름 시스템 (Domain Name System) 의 약어. **www.example.com**과 같은 인터넷 도메인 이름을 208.77.188.166과 같은 IP 주소로 변환하는 방식입니다.

DRAM — 동적 임의 접근 메모리 (Dynamic Random-Access Memory) 의 약어. 일반적으로 시스템의 RAM은 모두 DRAM 칩으로 구성되어 있습니다.

DVD — 디지털 다기능 디스크 (Digital Versatile Disc) 또는 디지털 비디오 디스크 (Digital Video Disc) 의 약어.

ECC — 오류 검사 및 수정 (Error Checking and Correction) 의 약어.

EMI — 전자기 간섭 (Electromagnetic Interference) 의 약어.

ERA — 내장형 원격 액세스 (Embedded Remote Access) 의 약어. ERA를 통해 원격 액세스 컨트롤러를 사용하여 해당 네트워크 서버에서 원격 또는 "대역외" 서버를 관리할 수 있습니다.

ESD — 정전기 방전 (Electrostatic Discharge) 의 약어.

ESM — 내장형 서버 관리 (Embedded Server Management) 의 약어.

F — 화씨 (Fahrenheit) 의 약어.

FAT — 파일 할당 테이블 (File Allocation Table) 의 약어. 파일 시스템 구조는 MS-DOS에서 파일 저장 공간을 구성하고 추적하는 데 사용됩니다. Microsoft® Windows® 운영 체제는 FAT 파일 시스템 구조를 선택적으로 사용할 수 있습니다.

FSB — 전면 버스 (Front-Side Bus) 의 약어. FSB는 프로세서와 주 메모리 (RAM) 간의 데이터 경로와 물리적 인터페이스입니다.

FTP — 파일 전송 프로토콜 (File Transfer Protocol) 의 약어.

g — 그램 (Gram) 의 약어.

G — 중력 (Gravity) 의 약어.

GB — Gigabyte (기가바이트) 의 약어, 1024메가바이트 또는 1,073,741,824바이트. 그러나 하드 드라이브 용량에서는 일반적으로 1,000,000,000바이트를 의미합니다.

Gb — 기가비트 (Gigabit) 의 약어, 1024메가비트 또는 1,073,741,824비트.

Hz — 헤르츠 (Hertz) 의 약어.

I/O — 입/출력 (Input/Output) 의 약어. 키보드는 입력 장치이며 모니터는 출력 장치입니다. 일반적으로 I/O 작업은 계산 작업과 구분됩니다.

IDE — 내장형 드라이브 전자기기 (Integrated Drive Electronics) 의 약어. 시스템 보드와 저장 장치 간의 표준 인터페이스입니다.

iDRAC — 인터넷 Dell 원격 액세스 컨트롤러 (Internet Dell Remote Access Controller) 의 약어. 인터넷 SCSI 프로토콜을 사용하는 원격 액세스 컨트롤러입니다.

IP — 인터넷 프로토콜 (Internet Protocol) 의 약어.

IPv6 — 인터넷 프로토콜 버전 6 (Internet Protocol Version 6) 의 약어.

IPX — 인터넷 패킷 교환 (Internet Package Exchange) 의 약어.

IRQ — 인터럽트 요청 (Interrupt Request) 의 약어. 주변 장치에 데이터를 전송하거나 주변 장치에서 데이터를 수신함을 알리는 신호이며 신호는 IRQ 회선을 통해 프로세서로 전송됩니다. 각 주변 장치를 연결하려면 IRQ 번호를 할당해야 합니다. 두 장치가 같은 IRQ 할당값을 공유할 수 있지만 두 장치를 동시에 작동할 수는 없습니다.

iSCSI — 인터넷 SCSI (Internet SCSI) 의 약어 (SCSI 참조). 네트워크 또는 인터넷을 통한 SCSI 장치의 통신을 가능하게 하는 프로토콜입니다.

K — 킬로 (Kilo) 의 약어, 1000.

KB — 킬로바이트 (Kilobyte) 의 약어, 1024바이트.

Kb — 킬로비트 (Kilobit) 의 약어, 1024비트.

KBps — 초당 킬로바이트 (Kilobyte per second) 의 약어.

Kbps — 초당 킬로비트 (Kilobit per second) 의 약어.

kg — 킬로그램 (Kilogram) 의 약어, 1000그램.

KHz — 킬로헤르츠 (Kilohertz) 의 약어.

KVM — 키보드/비디오/마우스 (Keyboard/Video/Mouse) 의 약어. KVM은 비디오가 표시되고 키보드 및 마우스가 사용되는 시스템을 선택할 수 있도록 하는 스위치를 나타냅니다.

LAN — 근거리 통신망 (Local Area Network) 의 약어. LAN은 일반적으로 같은 빌딩이나 인접해 있는 몇 개의 빌딩에만 한정되며, 모든 장치는 LAN 전용선으로 연결됩니다.

LCD — 액정 디스플레이 (Liquid Crystal Display) 의 약어.

LED — 발광 다이오드 (Light-Emitting Diode) 의 약어. 전류가 흐르면 불이 켜지는 전자 장치입니다.

LGA— 랜드 그리드 배열 (Land grid array) 의 약어.

LOM — 마더보드의 LAN (LAN On Motherboard) 의 약어.

LVD — 저전압차 (Low Voltage Differential) 의 약어.

m — 미터 (Meter) 의 약어.

mA — 밀리암페어 (Milliampere) 의 약어.

MAC 주소 — 매체 접근 제어 (Media Access Control) 주소의 약어. 네트워크상에서 시스템의 고유 하드웨어 번호입니다.

mAh — 시간당 밀리암페어 (Milliampere-hour) 의 약어.

MB — 메가바이트 (Megabyte) 의 약어, 1,048,576바이트. 그러나 하드 드라이브 용량에서는 일반적으로 1,000,000바이트를 의미합니다.

Mb — 메가비트 (Megabit) 의 약어, 1,048,576비트.

MBps — 초당 메가바이트 (Megabytes per second) 의 약어.

Mbps — 초당 메가비트 (Megabits per second) 의 약어.

MBR — 마스터 부트 레코드 (Master Boot Record) 의 약어.

MHz — 메가헤르츠 (Megahertz) 의 약어.

mm — 밀리미터 (Millimeter) 의 약어.

ms — 밀리초 (Millisecond) 의 약어.

NAS — 네트워크 연결 저장 장치 (Network Attached Storage) 의 약어. NAS는 네트워크에서 스토리지를 공유하는 데 사용되는 개념입니다. NAS 시스템에는 특정 저장 수요를 충족시키기 위해 최적화된 운영 체제, 내장형 하드웨어 및 소프트웨어가 있습니다.

NIC — 네트워크 인터페이스 컨트롤러 (Network Interface Controller) 의 약어. 네트워크에 연결하기 위해 시스템에 설치 또는 내장된 장치입니다.

NMI — 마스크 불가능 인터럽트 (Nonmaskable Interrupt) 의 약어. 하드웨어 오류 발생 시 NMI 신호를 프로세서에 전송하는 장치입니다.

ns — 나노초 (Nanosecond) 의 약어.

NVRAM — 비휘발성 임의 접근 메모리 (Nonvolatile Random-Access Memory) 의 약어. 시스템을 꺼도 메모리의 내용이 유실되지 않습니다. NVRAM은 날짜, 시간 및 시스템 구성 정보를 유지하는 데 사용됩니다.

PCI — 주변 장치 구성부품 상호 연결 (Peripheral Component Interconnect) 의 약어. 로컬 버스를 구현하는 표준입니다.

PDU — 전원 배포 장치 (Power Distribution Unit) 의 약어. 랙에 있는 서버 및 스토리지 시스템에 전력을 제공하는 여러 개의 전원 콘센트가 있는 전원입니다.

POST — 전원 공급 시 자체 검사 (Power-On Self-Test) 의 약어. 시스템을 켜면 운영 체제를 로드하기 전에 POST 과정에서 RAM 및 하드 드라이브와 같은 여러 시스템 구성요소를 검사합니다.

PXE — 사전 부팅 실행 환경 (Preboot eXecution Environment) 의 약어. LAN을 통해 시스템을 부팅하는 방법입니다 (하드 드라이브 또는 부팅 디스켓을 사용하지 않음).

R-DIMM — 등록된 DDR3 메모리 모듈 (Registered DDR3 Memory Module) 의 약어.

RAC — 원격 액세스 컨트롤러 (Remote Access Controller) 의 약어.

RAID — 독립 디스크 중복 배열 (Redundant Array of Independent Disk) 의 약어. 데이터 중복성을 제공하는 방법입니다. RAID의 일반적인 구현 방식에는 RAID 0, RAID 1, RAID 5, RAID 10 및 RAID 50이 있습니다. *미러링* 및 *스트라이핑*도 참조하십시오.

RAM — 임의 접근 메모리 (Random-Access Memory) 의 약어. 프로그램 명령과 데이터를 저장할 수 있는 시스템의 기본 임시 저장 영역입니다. RAM에 저장된 모든 정보는 시스템을 끄면 유실됩니다.

ROM — 읽기 전용 메모리 (Read-Only Memory) 의 약어. 시스템에는 작동에 필수적인 일부 프로그램이 ROM 코드로 포함되어 있습니다. ROM 칩은 시스템을 꺼도 내용이 유지됩니다. ROM 코드의 예로는 시스템의 부팅 루틴 및 POST를 초기화하는 프로그램이 있습니다.

ROMB — 마더보드에 있는 RAID (RAID On Motherboard) 의 약어.

SAN — 저장 영역 네트워크 (Storage Area Network)의 약어. 원격 네트워크에 연결된 저장 장치를 서버에 나타내어 로컬로 연결할 수 있는 네트워크 구조입니다.

SAS — 직렬 연결된 SCSI (Serial-Attached SCSI)의 약어.

SATA — 직렬 고급 기술 연결 (Serial Advanced Technology Attachment)의 약어. 시스템 보드와 저장 장치 간의 표준 인터페이스입니다.

SCSI — 소형 컴퓨터 시스템 인터페이스 (Small Computer System Interface)의 약어. 표준 포트보다 더 빠른 데이터 전송 속도를 제공하는 I/O 버스 인터페이스입니다.

SD 카드 — Secure Digital 플래시 메모리 카드.

SDRAM — 동기식 동적 임의 접근 메모리 (Synchronous Dynamic Random-Access Memory)의 약어.

sec — 초 (Second)의 약어.

SMART — 자체 모니터링 분석 및 보고 기술 (Self-Monitoring Analysis and Reporting Technology)의 약어. 하드 드라이브가 시스템 BIOS에 오류나 결함을 보고하면, 오류 메시지가 화면에 나타나도록 합니다.

SMP — 대칭적 다중 처리 (Symmetric Multiprocessing)의 약어. 높은 대역폭 링크로 연결되고 운영 체제에서 관리하는 프로세서가 2개 이상 설치된 시스템입니다. 각 프로세서는 I/O 장치에 똑같이 액세스할 수 있습니다.

SNMP — 단순 네트워크 관리 프로토콜 (Simple Network Management Protocol)의 약어. 네트워크 관리자가 원격으로 워크스테이션을 모니터링하고 관리할 수 있도록 하는 표준 인터페이스입니다.

SVGA — 슈퍼 비디오 그래픽 배열 (Super Video Graphics Array)의 약어. VGA와 SVGA는 기존의 표준보다 높은 해상도와 색상 표시 기능을 가진 비디오 어댑터의 비디오 표준입니다.

System Setup 프로그램 — 해당 시스템 하드웨어를 구성하고 암호 보호와 같은 기능을 설정하여 시스템 작동을 사용자 정의하도록 하는 BIOS 기반 프로그램. 시스템 설치 프로그램은 NVRAM에 저장되어 있기 때문에, 다시 변경하기 전까지 설정값은 그대로 유지됩니다.

TCP/IP — 전송 제어 프로토콜/인터넷 프로토콜 (Transmission Control Protocol/Internet Protocol)의 약어.

TOE — TCP/IP 오프로드 엔진 (TCP/IP Offload Engine)의 약어.

U-DIMM — 등록되지 않은 (버퍼되지 않은) DDR3 메모리 모듈 (Unregistered (unbuffered) DDR3 Memory Module)의 약어.

UPS — 무정전 전원 공급 장치 (Uninterruptible Power Supply)의 약어. 전기 오류가 발생한 경우 시스템에 전원을 자동으로 공급해주는 전지 전원 장치입니다.

USB — 범용 직렬 버스 (Universal Serial Bus) 의 약어. USB 커넥터에는 여러 USB 준수 장치 (마우스, 키보드 등)를 연결할 수 있는 하나의 연결부가 있습니다. USB 장치는 시스템을 실행하는 중에도 연결하거나 분리할 수 있습니다.

USB 메모리 키 — *메모리 키*를 참조하십시오.

V — 볼트 (Volt) 의 약어.

VAC — 교류 볼트 (Volt Alternating Current) 의 약어.

VDC — 직류 볼트 (Volt Direct Current) 의 약어.

VGA — 비디오 그래픽 배열 (Video Graphics Array) 의 약어. VGA와 SVGA는 기존의 표준보다 높은 해상도와 색상 표시 기능을 가진 비디오 어댑터의 비디오 표준입니다.

W — 와트 (Watt) 의 약어.

WH — 시간당 와트 (Watt-Hour) 의 약어.

XML — 확장형 표기 언어 (Extensible Markup Language) 의 약어. XML은 일반적인 정보 형식을 작성하고 월드 와이드 웹, 인트라넷 등을 통해 형식 및 데이터를 공유하는 방법입니다.

ZIF — 영 삽입력 (Zero Insertion Force) 의 약어.

가상화 — 소프트웨어를 통해 컴퓨터 한 대의 리소스를 여러 환경에서 공유하는 기능. 하나의 실제 시스템은 다양한 운영 체제를 호스트할 수 있는 여러 가상 시스템으로 나타날 수 있습니다.

그래픽 모드 — x (수평 픽셀) xy (수직 픽셀) xz (색상) 로 정의되는 비디오 모드

드라이버 — *장치 드라이버*를 참조하십시오.

로컬 버스 — 로컬 버스 확장 기능이 있는 시스템에서 특정 주변 장치 (예: 비디오 어댑터 회로)를 기존의 확장 bus와 실행될 때보다 빠른 속도로 실행할 수 있습니다. *버스*도 참조하십시오.

메모리 — 기본 시스템 데이터를 저장하는 시스템 영역. 시스템에는 내장형 메모리 (RAM과 ROM) 및 추가 메모리 모듈 (DIMM) 등과 같은 여러 다른 형태의 메모리가 포함될 수 있습니다.

메모리 모듈 — 시스템 보드에 연결하는 DRAM 칩이 포함된 작은 회로 보드.

메모리 주소 — 보통 16진수로 표시되는 시스템 RAM의 특정 위치.

메모리 키 — USB 커넥터에 내장되어 있는 휴대용 플래시 메모리 저장 장치.

미러링 — 데이터를 저장하는 여러 개의 물리적 드라이브와 데이터 사본을 저장하는 1개 이상의 추가 드라이브를 이용한 데이터 중복 방법. 미러링 기능은 소프트웨어에 의해 제공됩니다. *스트라이핑* 및 *RAID*도 참조하십시오.

백업 — 프로그램 또는 데이터 파일의 사본. 예방 조치로 시스템의 하드 드라이브를 주기적으로 백업해야 합니다.

버스 — 시스템 구성요소 간의 정보 경로. 해당 시스템에는 프로세서가 시스템에 연결된 주변 장치용 컨트롤러와 통신할 수 있도록 하는 확장 버스가 포함되어 있습니다. 또한 시스템에는 프로세서와 RAM 사이의 통신을 위한 주소 버스와 데이터 버스가 포함되어 있습니다.

보조 프로세서 — 시스템 프로세서의 특정 처리 작업을 대신 처리하는 칩. 예를 들면, 산술 연산 보조 프로세서는 산술 연산을 처리합니다.

부팅 매체 — 하드 드라이브에서 시스템이 부팅되지 않을 경우 시스템 시동 시 사용되는 CD, 디스켓 또는 USB 메모리 키.

블레이드 — 프로세서, 메모리 및 하드 드라이브가 포함된 모듈. 모듈은 전원 공급 장치와 팬이 있는 새시에 장착되어 있습니다.

비디오 메모리 — 대부분의 VGA와 SVGA 비디오 어댑터에는 시스템의 RAM 외에 메모리 칩이 들어 있습니다. 비디오 드라이버와 모니터 기능이 적절한 경우 설치되어 있는 비디오 메모리 양은 주로 프로그램이 표시할 수 있는 색상 수에 영향을 미칩니다.

비디오 어댑터 — 모니터와 함께 시스템의 비디오 기능을 제공하는 논리 회로. 비디오 어댑터는 시스템 보드에 내장되거나 확장 슬롯에 꽂는 확장 카드의 형태일 수 있습니다.

비디오 해상도 — 비디오 해상도 (예: 800 x 600) 는 수평 방향 픽셀 수 x 수직 방향 픽셀 수로 표시됩니다. 특정 그래픽 해상도에서 프로그램을 표시하려면 해당 비디오 드라이버를 설치해야 하며 모니터가 이러한 해상도를 지원해야 합니다.

서비스 태그 — Dell사에 문의하여 기술 지원을 요청할 때 시스템을 식별하기 위해 사용되는 시스템에 부착된 바코드 레이블.

스트라이핑 — 디스크 스트라이핑은 배열에 있는 3개 이상의 디스크에 데이터를 작성하지만 각 디스크의 일부 공간만 사용합니다. "스트라이프"가 사용하는 공간은 사용된 각 디스크에 대해 동일합니다. 가상 디스크는 배열의 같은 디스크 세트에 있는 여러 스트라이프를 사용할 수 있습니다. *가당, 미러링 및 RAID*를 참조하십시오.

시스템 구성 정보 — 메모리에 저장된 데이터로서 설치되어 있는 하드웨어 종류와 시스템을 올바르게 구성하는 방법을 시스템에 나타냅니다.

시스템 메모리 — RAM을 참조하십시오.

시스템 보드 — 기본 회로 보드로서, 시스템 보드에는 일반적으로 프로세서, RAM, 주변 장치용 컨트롤러 및 여러 ROM 칩과 같은 시스템의 주요 구성요소 대부분이 설치됩니다.

업링크 포트 — 교차 케이블 없이 기타 허브나 스위치에 연결하는 데 사용되는 네트워크 허브나 스위치의 포트.

유틸리티 — 메모리, 디스크 드라이브, 프린터와 같은 시스템 자원을 관리하는 데 사용하는 프로그램.

읽기 전용 파일 — 편집하거나 삭제할 수 없는 파일.

자산 태그 — 일반적으로 관리자가 보안이나 추적 목적으로 시스템에 할당하는 개별 코드.

장치 드라이버 — 운영 체제 또는 일부 다른 프로그램이 주변 장치와 올바르게 통신할 수 있도록 하는 프로그램.

접퍼 — 회로 보드에서 돌출된 2개 이상의 핀이 있는 작은 블록. 선이 들어 있는 플라스틱 플러그를 핀 위에 끼워 넣습니다. 선은 핀을 연결하고 회로를 작성하며 보드의 회로를 변경할 수 있는 단순하고 전환 가능한 방법을 제공합니다.

중단 — SCSI 케이블 양쪽 끝에 있는 마지막 장치와 같은 일부 장치는 케이블에서 반사와 불요 신호를 막기 위해 종료되어야 합니다. 이런 장치가 직렬로 연결되어 있을 경우, 장치의 접퍼 또는 스위치의 설정을 변경하거나 장치의 구성 소프트웨어 설정을 변경하여 이러한 장치의 종단을 활성화 또는 비활성화해야 합니다.

주변 온도 — 시스템이 놓인 지역 또는 방의 온도.

주변 장치 — 디스크 드라이브 또는 키보드와 같이 시스템에 연결되는 내부 또는 외부 장치.

직렬 포트 — 한 번에 1비트의 데이터를 전송하며 시스템에 모뎀을 연결할 때 가장 많이 사용하는 9핀 커넥터가 있는 기존 I/O 포트.

진단 프로그램 — 시스템을 전반적으로 검사해 주는 검사 세트.

추가 정보 파일 — 일반적으로 소프트웨어 또는 하드웨어와 함께 제공되는 텍스트 파일로서 제품 설명서에 대한 보충 또는 갱신 정보가 포함되어 있습니다.

캐시 — 데이터를 빨리 검색하기 위해 데이터 또는 명령의 사본을 보관하는 고속 저장 영역.

컨트롤러 — 프로세서와 메모리 또는 프로세서와 주변 장치 간의 데이터 전송을 제어하는 칩 또는 확장 카드.

콘솔 — 전원 단추 및 전원 표시등과 같은 표시등과 제어부가 있는 시스템의 일부분.

파이버 채널 — 주로 네트워크 저장 장치와 함께 사용되는 고속 네트워크 인터페이스.

파티션 — `fdisk` 명령을 사용하여 하드 드라이브를 *파티션*이라는 여러 개의 물리적 영역으로 나눌 수 있습니다. 각 파티션은 여러 논리 드라이브를 포함할 수 있습니다. `format` 명령을 사용하여 각 논리 드라이브를 포맷해야 합니다.

패리티 — 데이터 블록과 연관된 중복 정보.

패리티 스트라이프 — RAID 배열에서 패리티 데이터를 포함하는 스트라이핑된 하드 드라이브.

프로세서 — 시스템에 내장되어 있는 기본 계산 칩으로 산술 및 논리 함수의 해석 및 실행을 제어합니다. 한 프로세서에 사용되는 소프트웨어를 다른 프로세서에서 실행하려면 일반적으로 수정해야 합니다. CPU는 프로세서의 동의어입니다.

플래시 메모리 — 소프트웨어 유틸리티를 사용하여 프로그램되고 다시 프로그램 될 수 있는 전자 칩의 한 종류.

픽셀 — 비디오 디스플레이 상의 단일 점. 픽셀은 행과 열로 정렬되어 이미지를 만듭니다. 비디오 해상도는 640 x 480과 같이 수평 방향 픽셀 수 x 수직 방향 픽셀 수로 표시됩니다.

핫스왑 — 시스템의 전원이 켜져서 실행 중일 때 일반적으로 하드 드라이브 또는 내부 냉각 팬 등의 장치를 호스트 시스템에 설치 또는 삽입하는 기능.

호스트 어댑터 — 시스템 버스와 주변 장치 (일반적으로 저장 장치) 간의 통신 기능을 제공하는 컨트롤러.

확장 버스 — 시스템에는 프로세서가 NIC와 같은 주변 장치의 컨트롤러와 통신하도록 하는 확장 버스가 있습니다.

확장 카드 — 시스템 보드의 확장 카드 커넥터에 꽂는 NIC 또는 SCSI 어댑터와 같은 추가 카드. 확장 카드는 확장 버스와 주변 장치 간에 인터페이스를 제공하여 시스템에 특정 기능을 추가합니다.

확장 카드 커넥터 — 확장 카드에 연결하는 컴퓨터의 시스템 보드나 라이저 보드의 커넥터.

색인

A

Advanced ECC(고급 ECC)
메모리 모드, 102

C

CD 드라이브
문제 해결, 173

D

Dell
문의하기, 195
Dell PowerEdge Diagnostics
사용, 183
Dell에 문의하기, 195
DIMM
메모리 모듈(DIMM) 참조.

I

iDRAC 구성 유틸리티, 80

L

LCD 패널
기능, 14
메뉴, 16

M

Memory Mirroring
(메모리 미러링)
메모리 모드, 102

N

NIC
문제 해결, 164
표시등, 23
NIC 하드웨어 키, 127

O

Optimizer(최적화 프로그램)
메모리 모드, 102

P

POST
시스템 기능 액세스, 11

R

RAID 전지
분리, 129
설치, 130

S

- SAS RAID 컨트롤러 도터 카드
 - 문제 해결, 178
- SAS 컨트롤러
 - 저장 컨트롤러 참조.
- SAS 컨트롤러 도터 카드
 - 문제 해결, 178
- SSD 하드 드라이브, 91

T

- TPM 보안, 70

U

- UEFI 부팅 관리자
 - System Utilities
 - (시스템 유틸리티) 화면, 74
 - UEFI Boot Settings
 - (UEFI 부팅 설정) 화면, 73
 - 기본 화면, 73
 - 시작, 72
- USB 메모리 키
 - 문제 해결, 172

ㄱ

- 경고 메시지, 54

L

- 내부 SD 모듈
 - 분리, 123
 - 설치, 121
 - 내부 SD 카드
 - 문제 해결, 171
 - 분리, 125
 - 설치, 124
 - 내부 USB 키
 - 문제 해결, 172
 - 내장형 저장 컨트롤러
 - 저장 컨트롤러 참조.
 - 내장형 저장 컨트롤러 카드
 - 분리, 134, 137
 - 설치, 136-137
 - 냉각 팬
 - 문제 해결, 168
 - 분리, 138
- ## ㄴ
- 드라이브 보호물
 - 분리, 92-93
 - 설치, 92
 - 드라이브 캐리어
 - 하드 드라이브, 94

ㄹ

마이크로프로세서

문제 해결, 181

프로세서 참조.

메모리

문제 해결, 169

메모리 모듈(DIMM)

구성, 101

분리, 108

설치, 106

메모리 모드

Advanced ECC(고급 ECC), 102

Memory Mirroring

(메모리 미러링), 102

Optimizer

(최적화 프로그램), 102

메시지

경고, 54

상태 LCD, 25

시스템, 39

오류 메시지, 58

문제 해결

CD 드라이브, 173

NIC, 164

SAS RAID 컨트롤러

도터 카드, 178

내부 SD 카드, 171

내부 USB 키, 172

냉각 팬, 168

마이크로프로세서, 181

메모리, 169

비디오, 162

손상된 시스템, 166

습식 시스템, 165

문제 해결 (계속)

시스템 냉각, 168

외부 연결, 161

저장 컨트롤러 카드, 177

전원 공급 장치, 167

전지, 167

키보드, 162

테이프 드라이브, 174-175

하드 드라이브, 176

확장 카드, 180

ㅁ

방열판, 110

보안, 161

보호물

전원 공급 장치, 85

하드 드라이브, 92-93

분리

RAID 전지, 129

내부 SD 모듈, 123

내부 SD 카드, 125

내장형 저장 컨트롤러

카드, 134, 137

냉각 팬, 138

드라이브 캐리어의 하드

드라이브, 94

메모리 모듈, 108

전원 공급 장치, 84

전지(RAID), 129

제어판 조립품, 148

프로세서, 109

분리 (계속)

하드 드라이브, 93

하드 드라이브 보호물, 92-93

확장 카드, 120

비디오

문제 해결, 162

人

설치

RAID 전지, 130

내부 SD 모듈, 121

내부 SD 카드, 124

내장형 저장 컨트롤러
카드, 136-137

드라이브 캐리어의 하드
드라이브, 95

메모리 모듈, 106

전원 공급 장치, 85

전지(RAID), 130

제어판 조립품, 150

프로세서, 112

하드 드라이브, 93

하드 드라이브 보호물, 92

확장 카드, 117

설치 암호, 78

손상된 시스템

문제 해결, 166

습식 시스템

문제 해결, 165

시스템 기능

액세스, 11

시스템 냉각

문제 해결, 168

시스템 메시지, 39

시스템 보안, 70, 76

시스템 설치 프로그램

CPU 옵션, 62

메모리 옵션, 61, 63-64

시스템 보안 옵션, 70

시작, 58

옵션, 59

직렬 통신 옵션, 67-69

키 입력, 58

시스템 설치 프로그램 화면
기본, 59

시스템 암호, 75

시작

시스템 기능 액세스, 11

o

암호

비활성화, 194

설치, 78

시스템, 75

업그레이드

프로세서, 109

오류 메시지, 58

옵션

시스템 설치 프로그램, 59

ㄹ

장착

시스템 전지, 146

저장 컨트롤러 카드

문제 해결, 177

분리, 134, 137

설치, 136-137

전면 패널 기능, 12

전원 공급 장치

문제 해결, 167

분리, 84

설치, 85

표시등, 24

전원 공급 장치 보호물, 85

전원 표시등, 12, 24

전지

RAID 카드 전지 문제 해결, 178

문제 해결, 167

전지(RAID)

분리, 129

설치, 130

전지(시스템)

장착, 146

전화 번호, 195

제어판 조립품

LCD 패널 기능, 14

기능, 12

분리, 148

설치, 150

지원

Dell에 문의하기, 195

지침

메모리 설치, 101

외부 장치 연결, 22

진단 프로그램

Dell PowerEdge Diagnostics

사용, 183

검사 옵션, 185

고급 검사 옵션, 185

사용 시기, 184

ㄱ

커넥터

USB, 20

비디오, 20

키보드

문제 해결, 162

ㄴ

테이프 드라이브

문제 해결, 174-175

ㄷ

표시등

NIC, 23

전면 패널, 12

전원, 12, 24

프로세서

분리, 109

설치, 112

업그레이드, 109

ㅎ

하드 드라이브

드라이브 캐리어, 94

문제 해결, 176

분리, 93

설치, 93

혼합 구성, 91

핫 스왑

전원 공급 장치, 83

하드 드라이브, 91

확장 카드

문제 해결, 180

분리, 120

설치, 117