

Dell™ PowerEdge™ R910

Donanım Kullanıcı El Kitabı

Düzenleyici Model: E06S Serisi

Düzenleyici Tip: E06S001



Notlar, Dikkat Edilecek Noktalar ve Uyarılar



NOT: NOT, bilgisayarınızdan daha iyi şekilde yararlanmanıza yardımcı olacak önemli bilgiler verir.



DİKKAT: DİKKAT, yönergelere uyulmadığında donanımın zarar görebileceğini veya veri kaybı olabileceğini belirtir.



UYARI: UYARI, meydana gelebilecek olası maddi hasar, kişisel yaralanma veya ölüm tehlikesi anlamına gelir.

Bu belgedeki bilgiler önceden bildirilmeksizin değiştirilebilir.

© 2010-2012 Dell Inc. Tüm hakları saklıdır.

Dell Inc.'in yazılı izni olmadan bu belgelerin herhangi bir şekilde çoğaltılması kesinlikle yasaktır.

Bu metinde kullanılan ticari markalar: *Dell*, *DELL* logosu ve *PowerEdge*, Dell Inc. kuruluşunun ticari markalarıdır. *Microsoft*, *Windows* ve *Windows Server*, Microsoft Corporation'ın A.B.D. ve/veya diğer ülkelerdeki ticari markaları ya da tescilli ticari markalarıdır.

Bu belgede, marka ve adların sahiplerine ya da ürünlerine atıfta bulunmak için başka ticari marka ve ticari adlar kullanılabilir. Dell Inc. kendine ait olanların dışındaki ticari markalar ve ticari isimlerle ilgili hiçbir mülkiyet hakkı olmadığını beyan eder.

Düzenleyici Model: E06S Serisi

Düzenleyici Tip: E06S001

Ekim 2012

Rev. A02

İçerik

1	Sisteminiz Hakkında	11
	Başlangıç Sırasında Sistem Özelliklerine Erişim	11
	Ön Panel Özellikleri ve Göstergeleri	12
	LCD Panel Özellikleri	14
	Giriş Ekranı	15
	Kurulum Menüsü	16
	Görüntüleme Menüsü.	17
	Sabit sürücü Gösterge Biçimleri	18
	Arka Panel Özellikleri ve Göstergeleri	19
	Harici Aygıt Bağlama Yönergeleri	21
	NIC Gösterge Kodları	21
	Güç Göstergesi Kodları	22
	LCD Durum Mesajları	23
	Durum Mesajlarını Görüntüleme	23
	LCD Durum Mesajlarını Kaldırma	24
	Sistem İletileri	41
	Uyarı Mesajları	60
	Tanılama Mesajları	60
	Uyarı Mesajları	60

İhtiyacınız Olabilecek Diğer Bilgiler	60
2 Sistem Kurulum Programını ve UEFI Önyükleme Yöneticisini Kullanma	63
Sistem Önyükleme Modunu Seçme	63
Sistem Kurulum Programına Giriş	64
Hata Mesajlarına Yanıt Verme	64
Sistem Kurulum Programı Gezinme Tuşlarını Kullanma	64
Sistem Kurulum Seçenekleri	65
Ana Ekran	65
Bellek Ayarları Ekranı	67
İşlemci Ayarları Ekranı	68
SATA Ayarları Ekranı	69
Önyükleme Ayarları Ekranı	70
Tümleşik Aygıtlar Ekranı	71
PCI IRQ Atamaları Ekranı	73
Seri İletişim Ekranı	73
Embedded Server Management (Tümleşik Sunucu Yönetimi) Ekranı	74
Power Management (Güç Yönetimi) Ekranı	75
Sistem Güvenlik Ekranı	76
Çıkış Ekranı	78
UEFI Önyükleme Yöneticisine Giriş	78
UEFI Önyükleme Yöneticisi Gezinme Tuşları	79
UEFI Önyükleme Yöneticisi Ekranı	79
UEFI Önyükleme Ayarları Ekranı	80
Sistem Yardımcı Programları Ekranı	80
Sistem ve Kurulum Parolası Özellikleri	81

Sistem Parolası Kullanma	81
Kurulum Parolasını Kullanma	83
Yerleşik Sistem Yönetimi.	84
iDRAC Yapılandırma Yardımcı Programı	85
iDRAC Yapılandırma Yardımcı Programına Girme	86
3 Sistem Bileşenlerini Takma	87
Önerilen Araçlar	87
Sistemin İçerisi	87
Ön Çerçeve (İsteğe Bağlı)	89
Ön Çerçeveyi Çıkarma	89
Ön Çerçevenin Monte Edilmesi	89
Sistem Tanıtım Paneli	90
Sistem Tanıtım Panelinin Çıkarılması	90
Sistem Tanıtım Panelinin Takılması	91
Sistemin Açılması ve Kapatılması.	91
Sistemin Kapağını Açma	91
Sistemin Kapağını Kapatma	92
Sistem Belleği.	93
Genel Bellek Modülü Takma Yönergeleri	94
Boş Bellek Yükselticinin Çıkarılması	101
Boş Bellek Yükselticinin Takılması	102
Bellek Yükselticinin Çıkarılması	102
Bellek Yükselticinin Takılması	103
Bellek Modüllerini Takma	104
Bellek Modüllerini Çıkarma	107
Bellek Yükseltici Kılavuzunun Çıkarılması	108

Bellek Yükseltici Kılavuzunun Takılması	109
Sabit Sürücüler	109
Sahte Sabit Sürücüyü Çıkartma	110
Sahte Sabit Sürücüyü Takma	110
Sabit Sürücüyü Çıkarma	111
Bir Sabit Sürücü Takma	112
Sabit Sürücünün Sabit Sürücü Taşıyıcısından Çıkarılması	113
Bir Sabit Sürücünün Sürücü Taşıyıcıya Takılması	114
Optik Sürücü	114
Optik Sürücüyü Çıkarma	114
Optik Sürücü Takma	116
Soğutma Fanları.	117
Soğutma Fanını Sökme.	117
Soğutma Fanını Takma	118
Soğutma Fanı Aksamının Çıkarılması	119
Soğutma Fanı Aksamının Takılması	121
Dahili USB Bellek Anahtarı	121
Tümleşik NIC Donanım Anahtarı.	124
Genişletme Kartları ve Genişletme Kartı Yükselticisi	125
Genişletme Kartı Takma Yönergeleri	125
Genişletme Kartını Takma	127
Genişletme Kartının Çıkartılması	129
Genişleme Kartı Yükselticisini Takma	130
Genişleme Kartı Yükselticisinin Çıkarılması	134
I/O Kartı	135
I/O Kartının Çıkarılması.	135

I/O Kartının Takılması	136
iDRAC6 Enterprise Kartı (İsteğe Bağlı)	137
Bir iDRAC6 Enterprise Kartın Takılması	137
iDRAC6 Enterprise Kartını Çıkarma	139
VFlash Ortamı (İsteğe Bağlı)	140
VFlash Ortam Kartını Takma	140
VFlash Ortam Kartını Çıkarma	140
Dahili Çift SD Modülü (İsteğe Bağlı)	140
Dahili Çift SD Modülünün Çıkarılması	140
Dahili Çift SD Modülünün Takılması	142
Dahili SD Kart (İsteğe Bağlı)	143
Dahili SD Kartın Takılması	143
Dahili SD Kartın Çıkarılması	143
Tümleşik Depolama Denetleyicisi Kartı.	144
Tümleşik Depolama Denetleyicisi Kartını Çıkarma	144
Tümleşik Depolama Denetleyicisi Kartını Takma	146
RAID Pil	147
Bir RAID Pilin Çıkarılması	147
RAID Pili Takılması	148
İşlemciler	149
İşlemciyi kaldırırken.	149
İşlemci Takma.	153
Güç Kaynakları	155
Güç Kaynağını Çıkarma	156
Güç Kaynağının Takılması	157
Güç Kaynağının Kapağını Kapatma	157
Güç Kaynağı Kapağını Takma	157

Sistem Pili	158
Sistem Pilini Deęiřtirme.	158
SAS Arka Paneli	159
SAS Arka Panelin Çıkarılması	159
SAS Arka Panelin Takılması	162
Güç Daęıtım Kartı	162
Güç Daęıtım Kartını Çıkarma.	162
Güç Daęıtım Kartının Deęiřtirilmesi	164
Kontrol Paneli Düzeneęi	164
Kontrol Paneli Ekran Modülünü Sökme	164
Kontrol Paneli Ekran Modülünün Takılması	165
Kontrol Paneli Kartını Çıkarma	167
Kontrol Paneli Kartının Takılması.	168
Sistem Kartı	169
Sistem Kartını Çıkarma	169
Sistem Kartının Takılması.	171
4 Sisteminizde Sorun Giderme	173
Önce Güvenlik—Sizin ve Sisteminiz için	173
Sistem Bařlatma Hatasında Sorun Giderme	173
Harici Baęlantılarda Sorun Giderme	173
Video Alt Sisteminde Sorun Giderme	174
USB Aygıtında Sorun Giderme	174
Seri I/O Aygıtında Sorun Giderme	175
NIC'de Sorun Giderme	175

Sorun Giderme - Sistemin Islanması	176
Sorun Giderme - Sistemin Hasar Görmesi	177
Sistem Piline Yönelik Sorun Giderme	178
Sorun Giderme - Güç Kaynakları	178
Sistem Soğutma Sorunlarına Yönelik Sorun Giderme	179
Fan Sorunlarını Giderme	180
Sistem Belleğinde Sorun Giderme	181
Sorun Giderme - Dahili USB Anahtarı.	183
Dahili SD Kartı Sorun Giderme	184
Optik Sürücüde Sorun Giderme	185
Teyp Yedekleme Ünitesine Yönelik Sorun Giderme	186
Sabit Sürücüde Sorun Giderme	186
Depolama Denetleyicisine Yönelik Sorun Giderme	187
Genişletme Kartlarında Sorun Giderme	189
İşlemcilerde Sorun Giderme	190
5 Sistem Tanılamayı Çalıştırma	193
Çevrimiçi Tanılamayı Kullanma	193
Tümleşik Sistem Tanılama Özellikleri.	193
Tümleşik Sistem Tanılamayı Kullanma Zamanı	194

Tümleşik Sistem Tanılamasını Çalıştırma	194
Sistem Tanılama Sınaması Seçenekleri	195
Özel Sınama Seçeneklerini Kullanma	195
Sınanacak Aygıtları Seçme	195
Tanılama Seçeneklerini Belirtme	196
Bilgi ve Sonuçları Görüntüleme	196
6 Atlama Telleri (Jumper) ve Konnektörler	197
Sistem Kartı Atlama Teli	197
Sistem Kartı Konektörleri	198
SAS Arkaplan Kartı Konektörleri	200
Unutulan Şifreyi Devre Dışı Bırakma	201
7 Yardım Alma	203
Dell ile İletişim	203
Dizin	205

Sisteminiz Hakkında

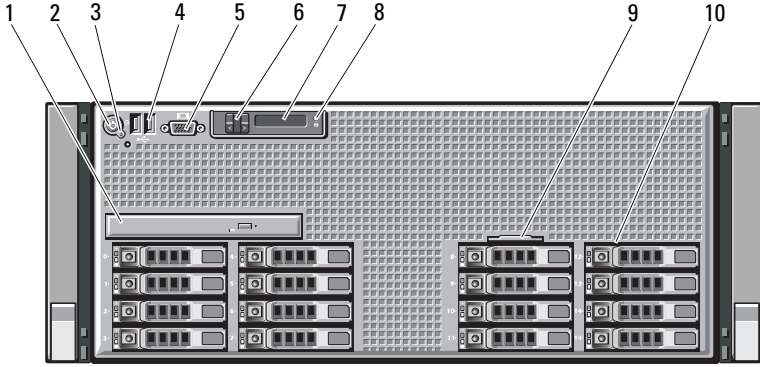
Başlangıç Sırasında Sistem Özelliklerine Erişim


Aşağıdaki tuş vuruşları, başlangıç sırasında sistem özelliklerine erişimi sağlar.





Tuş vuruşu	Açıklama
<F2>	Sistem Kurulumu programına girer. Bkz. "Sistem Kurulum Programını ve UEFI Önyükleme Yöneticisini Kullanma" sayfa 63.
<F10>	Yaşam Döngüsü Denetleyicisi'ni açan Sistem Hizmetleri'ne girer. Yaşam Döngüsü Denetleyicisi, yerleşik sistem tanımlaması gibi yardımcı programlara erişiminizi sağlar. Daha fazla bilgi için, Yaşam döngüsü Denetleyici dokümanına bakınız.
<F11>	Sistemin önyükleme yapılandırmasına bağlı olarak BIOS Önyükleme Yöneticisi'ne veya UEFI Önyükleme Yöneticisi'ne girer. Bkz. "Sistem Kurulum Programını ve UEFI Önyükleme Yöneticisini Kullanma" sayfa 63.
<F12>	PXE önyüklemesine başlar.
<Ctrl><E>	Sistem Etkinlik Günlüğü'ne (SEL) ve sisteme uzaktan erişim yapılandırma ayarlarına erişime imkan veren iDRAC Yapılandırma Yardımcı Programı'na girer. Daha fazla bilgi için, iDRAC kullanıcı dokümanına bakınız.
<Ctrl><C>	SAS Yapılandırma Yardımcı Programına girer. Daha fazla bilgi için SAS adaptörü belgelerine bakın.
<Ctrl><R>	PERC yapılandırma yardımcı programına girer. Daha fazla bilgi için PERC kartı belgelerine bakın.
<Ctrl><S>	PXE önyüklemesinin NIC ayarlarını yapılandırmak için yardımcı programa girer. Daha fazla bilgi için, tümleşik NIC'nize ait belgelere bakın.

Ön Panel Özellikleri ve Göstergeleri

Şekil 1-1. Ön Panel Özellikleri ve Göstergeleri



Öge	Gösterge, Düğme veya Konektör	Simge	Açıklama
1	Optik sürücü (isteğe bağlı)		Bir isteğe bağlı ince SATA DVD-ROM sürücüsü ve DVD-RW sürücüsü. NOT: DVD aygıtları sadece veriye dayalıdır.
2	Güç açık göstergesi, güç düğmesi		Güç açık göstergesi, sisteme elektrik geldiğinde yanar. Güç düğmesi, sisteme yönelik DC güç kaynağı çıkışını kontrol eder. Sistem çerçevesi takıldığında güç düğmesine ulaşamaz. NOT: Sistemi açtığınızda, video monitörü, sisteminizde takılı olan bellek adedine bağlı olarak, bir görüntü göstermek için 2 dakika kadar sürebilir. NOT: ACPI-uyumlu işletim sistemlerinde, güç düğmesi kullanarak sistemi kapatmak, sisteme gelen elektriğin kapanmasından önce sistemin dereceli bir kapama gerçekleştirilmesine neden olur.

Öge	Gösterge, Düğme veya Konektör	Simge	Açıklama
3	NMI düğmesi		<p>Bazı işletim sistemlerini kullanırken, yazılım ve aygıt sürücüsü hatalarında sorun gidermek için kullanılır. Bu düğmeye, kağıt ataş ucu kullanılarak basılabilir.</p> <p>Bu düğmeyi, sadece nitelikli servis personelinin ya da işletim sistemi belgelerinin yönlendirmesi durumunda kullanın.</p>
4	USB konektörleri (2)		<p>USB aygıtlarını sisteme bağlayın. Bağlantı noktaları USB 2.0 uyumludur.</p>
5	Video konektörü		<p>Monitörü sisteme bağlar.</p>
6	LCD menü düğmeleri		<p>Kontrol paneli LCD menüsünde gezinmenizi sağlar.</p>
7	LCD paneli		<p>Sistem kimliği, durum bilgisi ve sistem hatası mesajları sağlar.</p> <p>LCD, sistem işlemi sırasında mavi yanar. LCD, sistemin bakıma gereksinim duyduğu zaman sarı yanar ve LCD paneli bir hata kodu ve ardından da tanımlayıcı bir metin gösterir.</p> <p>NOT: Sistem AC gücüne bağlıysa ve bir hata belirlendiyse, LCD sistemin açık olup olmadığını dikkate almadan sarı yanar.</p>
8	Sistem tanımlama düğmesi		<p>Ön ve arka panellerdeki tanımlama düğmeleri raftaki belirli bir sistemi bulmak için kullanılabilir. Bu düğmelerden biri basıldığında, öndeki LCD paneli ve arkadaki mavi sistem durumu göstergesi bu düğmelerden birine tekrar basılana dek yanıp söner.</p>

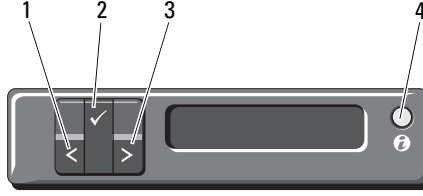
Öge	Gösterge, Düğme veya Konektör	Simge	Açıklama
9	Sistem tanımlama paneli		Hızlı Servis etiketi, tümleşik NIC MAC adresi ve iDRAC6 Enterprise kartı MAC adresi gibi sistem bilgileri için kullanılan bir kayan paneldir. Boşluk, ek bir etiket için sağlanır.
10	Sabit sürücüler		On altı adete kadar 2.5 inç, harici çalışır durumda değiştirilebilir SAS veya SSD sabit sürücü. NOT: X4 arka panel üzerinde sadece bir SATA sürücüsü desteklenmektedir. Aynı arka panel üzerindeki SAS ve SATA sabit diskler tek bir sanal disk olarak birleştirilemezler. X16 arka paneller SATA sürücüleri desteklemez.

LCD Panel Özellikleri

Sistemin LCD paneli, sistemin düzgün çalıştığını veya sisteme dikkat edilmesi gerektiğini göstermek için sistem bilgisi ve durumu ile hata iletilerini gösterir. Belirli durum kodları hakkında bilgi için bkz. "LCD Durum Mesajları" sayfa 23.

LCD arka ışığı, normal işletim durumları sırasında mavi ve hata durumunu belirtmek için de sarı yanar. Sistem hazır bekleme kipinde iken LCD arka ışığı kapalıdır ve LCD panel üzerindeki Seç (Select), Sol (Left) veya Sağ (Right) düğmelerinden herhangi birisine basılarak açılabilir. iDRAC yardımcı programı, LCD panel veya diğer araçlar aracılığı ile LCD mesajlarının kapatılması durumunda LCD arka ışığı kapalı durumda kalacaktır.



Şekil 1-2. LCD Panel Özellikleri



Öge	Düğmeler	Açıklama
1	Sol	Tek adımlık artışlarla imleci geriye doğru taşır.
2	Seç	İmleç tarafından gösterilen menü ögesini seçer.
3	Sağ	Tek adımlık artışlarla imleci ileri doğru taşır. Mesaj kaydırma sırasında: <ul style="list-style-type: none">• Kaydırma hızını artırmak için bir defa basın.• Durdurmak için tekrar basın.• Varsayılan kaydırma hızına dönmek için tekrar basın.• Döngüyü tekrarlamak için tekrar basın.
4	Sistem tanımlama	Sistem kimliği modunu açar (LCD paneli mavi renkte yanıp söner) ve kapatır. Sistem kimliğini açık veya kapalı hale getirmek için hızlıca basın. Sistem POST sırasında takılırsa, BIOS İlerleme kipine geçmek için sistem ID düğmesine basın ve beş saniyeden daha uzun süre basılı tutun.

Giriş Ekranı

Giriş ekranı, sistem hakkında kullanıcı tarafından yapılandırılabilen bilgileri gösterir. Bu ekran, durumu mesajının veya hiçbir hatanın olmadığı normal sistem işletimi sırasında görüntülenir. Sistem, bekleme modundayken, LCD arka ışığı, bir hata mesajı yoksa 5 saniye boşta kalma süresinden sonra kapanır. Giriş ekranını görüntülemek için üç gezinme düğmesinden birine (Seç, Sol veya Sağ) basın.

Bir başka menüden Ev ekranında gezinmek için, Ev simgesi  gösterilene kadar yukarı tuşunu  seçmeye devam edin ve daha sonra Ev simgesini seçin.

Giriş ekranından, ana menüye girmek için **Select** (Seç) düğmesine basın. **Setup** (Kurulum) ve **View** (Görüntüle) alt menülerinde bilgi için aşağıdaki tablolara bakın.

Kurulum Menüsü



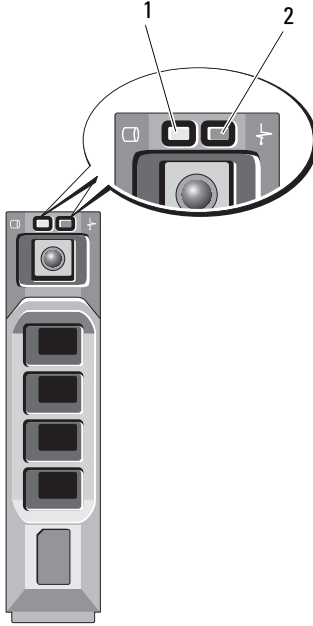
NOT: Setup (Kurulum) menüsünden bir seçenek seçtiğinizde, sonraki işleme geçmeden önce seçeneği onaylamalısınız.

Seçenek	Açıklama
DRAC	Ağ modunu yapılandırmak için DHCP ya da Static IP (Statik IP) ögesini seçin. Static IP (Static IP) seçildiyse, kullanılabilir alanlar şöyledir: IP , Alt Ağ (Sub), Ağ Geçidi (Gtw). DNS'i etkinleştirmek ve etki alanı adreslerini görüntülemek için Setup DNS (DNS Kurulumu) ögesini seçin. İki farklı DNS girişi vardır.
Set error (Hata ayarla)	LCD hata mesajlarını SEL'deki IPMI tanımına uygun bir biçimde görüntülemek için SEL 'i seçin. Bu, bir LCD mesajını bir SEL girişine uydurmaya çalışırken kullanışlı olabilir. LCD hata iletilerini basitleştirilmiş kullanıcı dostu tanımlamada görüntülemek için Simple (Basit) ögesini seçin. Bu biçimdeki iletilerin listesi için bkz. "LCD Durum Mesajları" sayfa 23.
Set home (Giriş ayarla)	LCD Giriş ekranında gösterilen varsayılan bilgiyi seçin. Ana ekranda varsayılan olarak ayarlanabilen seçenek ve seçenek öğelerini görmek için bkz. "Görüntüleme Menüsü" sayfa 17.

Görüntüleme Menüsü

Seçenek	Açıklama
DRAC IP	iDRAC6 için IPv4 ya da IPv6 adreslerini gösterir. Adresler şöyledir; DNS (Birincil ve İkincil) , Gateway (Ağ Geçidi), IP ve Subnet (Alt Ağ) (IPv6'nın Alt Ağı yoktur).
MAC Name (Ad)	DRAC , iSCSI n veya NET n için MAC adreslerini gösterir. Sistem için Host (Ana Makine), Model veya User String (Kullanıcı Dizesi) gösterilir.
Number (Sayı)	Sistem için Asset tag (Varlık etiketi) ya da Service tag (Hizmet etiketi) gösterilir.
Power (Güç)	BTU/saat ya da Watt olarak sistemin güç çıkışını gösterir. Görüntüleme biçimi Setup (Kurulum) menüsünün Set home (Giriş ayarla) alt menüsünde yapılandırılabilir. Bkz. "Kurulum Menüsü" sayfa 16.
Sıcaklık	Santigrat ya da Fahrenheit olarak sistem sıcaklığını gösterir. Görüntüleme biçimi Setup (Kurulum) menüsünün Set home (Giriş ayarla) alt menüsünde yapılandırılabilir. Bkz. "Kurulum Menüsü" sayfa 16.

Sabit sürücü Gösterge Biçimleri



1 sabit sürücü etkinliği göstergesi
(yeşil)

2 sabit sürücü durum göstergesi
(yeşil ve sarı)

Sürücü Durum Göstergesi Biçimi (yalnız RAID)

Koşul

Saniyede iki kere yeşil renkte yanıp söner

Kapalı

Sürücü tanımlama/sökme işlemi için
hazırlık

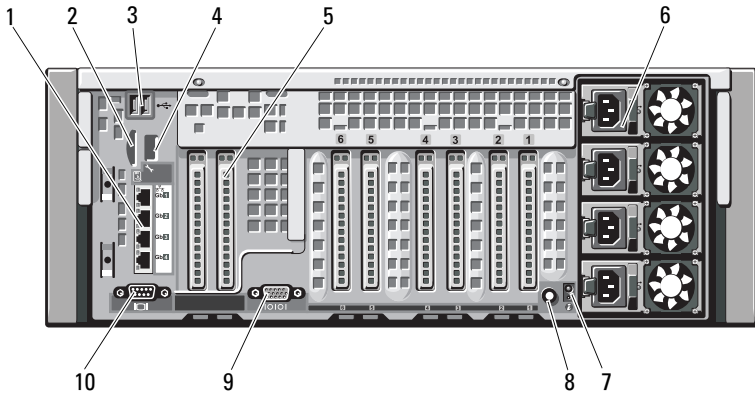
Takma ya da sökme işlemi için sürücü hazır

NOT: Sürücü durum göstergesi, sistem
gücü açıldıktan sonra tüm sabit sürücüler
başlatılana kadar kapalı konumda kalır.
Sürücüler şu anda takma ya da sökme
işlemi için hazır değil.






Sürücü Durum Göstergesi Biçimi (yalnız RAID)	Koşul
Yeşil, sarı renkte yanıp söner ve kapanır	Sürücü arıza beklentisi
Saniyede dört kez sarı renkte yanıp söner	Sürücü başarısız oldu
Yavaşça yeşil renkte yanıp söner	Sürücü yeniden oluşturuluyor
Sabit yeşil	Sürücü çevrimiçi
Üç saniye yeşil, üç saniye amber yanıp söner ve altı saniye boyunca kapalı kalır	Yeniden oluşturma durduruldu


Arka Panel Özellikleri ve Göstergeleri

Şekil 1-3. Arka Panel Özellikleri ve Göstergeleri



Öge	Gösterge, Düğme veya Konektör	Simge	Açıklama
1	Ethernet veya SFP+ konektörleri		Yapılandırmaya bağlı olarak sisteminizde bir 1 GbE I/O riser veya bir 10 Gb I/O riser bulunur. Bir 1 GbE I/O riser dört Ethernet konektöründen ve bir 10 Gb I/O riser iki SFP+ ve iki Ethernet konektöründen oluşur.

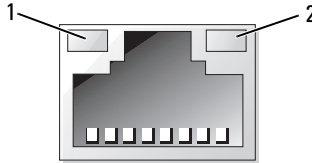
Öge	Gösterge, Düğme veya Konektör	Simge	Açıklama
2	VFlash ortam yuvası (isteğe bağlı)		İsteğe bağlı iDRAC6 Enterprise kartı için harici SD bellek kartı bağlantısı sağlar.
3	USB konektörleri (2)		USB aygıtlarını sisteme bağlayın. Bağlantı noktaları USB 2.0 uyumludur.
4	iDRAC6 Enterprise bağlantı noktası (isteğe bağlı)		İsteğe bağlı iDRAC6 Enterprise kartı için özel yönetim bağlantı noktası.
5	PCIe genişletme kartı yuvaları (7)		<p>PCI Express Nesil 1 ve Nesil 2</p> <p>Yuva 1: PCIe x4 Gen2 yarı uzunluk, tam yükseklik</p> <p>Yuva 2: PCIe x8 Gen2 yarı uzunluk, tam yükseklik</p> <p>Yuva 5: PCIe x4 Gen1 yarı uzunluk, tam yükseklik</p> <p>Yuva 6: PCIe x8 Gen2 yarı uzunluk, tam yükseklik</p> <p>Yuva 7: PCIe x16 Gen2 yarı uzunluk, tam yükseklik</p> <p>NOT: Yuva 7 isteğe bağlı PCIe genişletme yükseltici kullanılarak dört ilave PCIe x4 Gen2 düşük profilli yuvaya genişletilebilir.</p>
6	Güç kaynakları (4)		1100 W veya 750 W
7	Sistem tanımlama konektörü		İsteğe bağlı kablo yönlendirme kolu ile isteğe bağlı sistem durumu gösterge tertibatını bağlar.
8	Sistem tanımlama düğmesi		Ön ve arka panellerdeki tanımlama düğmeleri raftaki belirli bir sistemi bulmak için kullanılabilir. Bu düğmelerden biri basıldığında, öndeki LCD paneli ve arkadaki mavi sistem durumu göstergesi bu düğmelerden birine tekrar basılana dek yanıp söner.
9	Seri konektör		Bir seri aygıtı sisteme bağlar.

Öge	Gösterge, Düğme veya Konektör	Simge	Açıklama
10	Video konektörü		Sisteme bir VGA ekranı bağlar.

Harici Aygıt Bağlama Yönergeleri

- Yeni bir harici aygıt takmadan önce sisteme ve harici aygıtlara verilen gücü kapatın. Sistemi açmadan önce tüm harici aygıtları açın (aygıta ait belgeler aksini belirtmedikçe).
- Takılan aygıtta ait uygun sürücünün sisteme kurulduğundan emin olun.
- Sisteminizde bağlantı noktalarını etkinleştirmek gerekiyorsa, "Sistem Kurulum Programını ve UEFI Önyükleme Yöneticisini Kullanma" sayfa 63 kullanın.

NIC Gösterge Kodları



1 bağlantı göstergesi

2 faaliyet göstergesi

Gösterge	Gösterge Kodu
Bağlantı ve faaliyet göstergeleri kapalı	NIC, ağa bağlı değildir.
Bağlantı göstergesi yeşil	NIC, 1000 Mbps oranında geçerli bir ağa bağlıdır.
Bağlantı göstergesi sarı	NIC, 10/100 Mbps oranında geçerli bir ağa bağlıdır.
Eylem göstergesi yeşil yanıp sönüyor	Ağ verileri gönderiliyor ya da alınıyor.

Güç Göstergesi Kodları

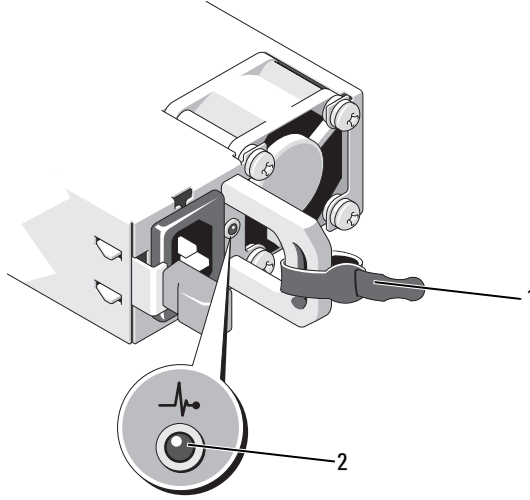
Güç kaynakları, bir gücün mevcut olup olmadığını ve bir güç hatasının oluşup oluşmadığını gösteren göstergelere sahiptir.

- Yanmıyor — AC gücü bağlı değildir.
- Yeşil — Bekleme modunda, yeşil ışık, AC kaynağının güç kaynağına bağlı olduğunu ve güç kaynağını işlevsel konumda olduğunu gösterir. Sistem açıkken, yeşil ışık, güç kaynağının sisteme DC gücünü sağladığını gösterir.
- Sarı — Güç kaynağı ile ilgili bir sorun olduğunu gösterir.
- Yeşil ve sarının dönüşümlü olarak yanması — Çalışır durumdayken bir güç kaynağının eklenmesi sırasında bu güç kaynağının diğer güç kaynağıyla eşleşmediğini gösterir (yüksek çıkışlı bir güç kaynağı ile enerji tasarruflu bir güç kaynağının aynı sisteme monte edilmesi). Yanıp sönen göstergenin bulunduğu güç kaynağını diğer takılı güç kaynağının kapasitesine uyumlu bir güç kaynağı ile değiştirin.



DİKKAT: Bir güç kaynağı eşleşme hatasını düzeltirken, sadece göstergesi yanıp sönen güç kaynağını değiştirin. Karşıt güç kaynağını uyumlu bir eş haline getirmek üzere değiştirmek, hataya ve sistemin beklenmedik bir şekilde kapanmasına neden olabilir. Yüksek Çıkışlı bir yapılandırmadan Enerji Tasarruflu bir yapılandırmaya geçişte veya tam tersinde sistem gücünü kapatmanız gerekir.

Şekil 1-4. Güç Kaynağı Durumu Göstergesi



1 Cırt bant

2 güç kaynağı durumu göstergesi

LCD Durum Mesajları

LCD iletileri, Sistem Olay Kaydında (SEL) kayıtlı olaylar ile ilgili kısa metin mesajlarının içeriğinden oluşur. Yapılandırma sistem yönetimi ayarları ve SEL hakkında bilgi için, sistem yönetim yazılımı belgelerine bakın.



NOT: Sisteminiz önyüklemeye yapamıyorsa, sistem ID düğmesine, LCD üzerinde bir hata kodu görünene kadar en az 5 saniye basın. Kodu kaydedin, ardından bkz. "Yardım Alma" sayfa 203.

Durum Mesajlarını Görüntüleme

Bir sistem hata oluşuyor ise, LCD ekranı sarıya döner. Hata ve durumu mesajları listesini görüntülemek için, **Select** (Seç) düğmesine basın. Bir hata numarası görüntülemek için sol ve sağ düğmelerini kullanın ve hatayı görüntülemek için **Select** (Seç) düğmesine basın.

LCD Durum Mesajlarını Kaldırma

Sıcaklık, voltaj ve fan gibi sensörlerle ilgili arızalarda, sensör normal duruma döndüğünde LCD mesajı otomatik olarak kaldırılır. Diğer arızalarda, mesajı görüntüden kaldırmak için işlem yapmalısınız:

- SEL'yi Temizle — Bu görevi uzaktan uygulayabilirsiniz, ancak sistemin olay geçmişini kaybedersiniz.
- Güç Döngüsü — sistemi kapatın ve elektrik prizinden çıkarın; ortalama 10 saniye bekleyin, güç kablosunu yeniden takın ve sistemi yeniden başlatın.



NOT: Basit formatta aşağıdaki LCD durum mesajları görüntülenir. Mesajların gösterildiği formatı seçmek için bkz. "Kurulum Menü" sayfa 16.

Tablo 1-1. LCD Durum Mesajları

Kod	Metin	Nedenleri	Çözüm İşlemleri
E1000	Failsafe voltage error. Contact support.	Kritik hata olayları için SEL'i kontrol edin.	Sisteme giden AC gücünü 10 saniyelik kesintiye kesin ve sistemi yeniden başlatın. Sorun devam ediyorsa, bkz. "Yardım Alma" sayfa 203.
E1114	Ambient Temp exceeds allowed range.	Ortam sıcaklığı izin verilen aralığın dışındaki bir noktaya ulaşmıştır.	Bkz. "Sistem Soğutma Sorunlarına Yönelik Sorun Giderme" sayfa 179.
E1116	Memory disabled, temp above range. Power cycle AC.	Bellek, izin verilen sıcaklığı geçmiş ve bileşenlerde hasara neden olmasını engellemek için devre dışı bırakılmıştır.	Sisteme giden AC gücünü 10 saniyelik kesintiye kesin ve sistemi yeniden başlatın. Bkz. "Sistem Soğutma Sorunlarına Yönelik Sorun Giderme" sayfa 179. Sorun devam ediyorsa, bkz. "Yardım Alma" sayfa 203.
E1119	Chipset # temp out of range. Check motherboard heatsinks.	Mikro devre seti sıcaklığı izin verilen aralığın dışında bir sıcaklığa ulaştı.	Bkz. "Sistem Soğutma Sorunlarına Yönelik Sorun Giderme" sayfa 179.

Kod	Metin	Nedenleri	Çözüm İşlemleri
E1120	CPU VCORE Temp: "CPU VCORE Regulator temp exceeding range. Check fans".	Düzenleyici sıcaklığı izin verilen aralığın dışında bir sıcaklığa ulaştı.	Bkz. "Sistem Soğutma Sorunlarına Yönelik Sorun Giderme" sayfa 179.
E1121	CPU VCACHE Temp: "CPU VCACHE Regulator temp exceeding range. Check fans".	Düzenleyici sıcaklığı izin verilen aralığın dışında bir sıcaklığa ulaştı.	Bkz. "Sistem Soğutma Sorunlarına Yönelik Sorun Giderme" sayfa 179.
E1122	Mem VR Temp : "Mem Voltage Regulator temp exceeding range. Check fans".	Düzenleyici sıcaklığı izin verilen aralığın dışında bir sıcaklığa ulaştı.	Bkz. "Sistem Soğutma Sorunlarına Yönelik Sorun Giderme" sayfa 179.
E1210	Motherboard battery failure. Check battery.	CMOS pili yoktur veya voltaj izin verilen aralığın dışındadır.	Bkz. "Sistem Piline Yönelik Sorun Giderme" sayfa 178.
E1211	RAID Controlller battery failure. Check battery.	RAID pili eksik, hatalı ya da termal nedenlerden dolayı yeniden şarj edilemeyecek durumdadır.	RAID pili konektörünü yeniden yerleştirin. Bkz. "RAID Piliinin Takılması" sayfa 148 ve "Sistem Soğutma Sorunlarına Yönelik Sorun Giderme" sayfa 179.

Kod	Metin	Nedenleri	Çözüm İşlemleri
E1216	3.3V Regulator failure. Reseat PCIe cards.	3.3V voltaj düzenleyici hatası.	PCIe genişletme kartlarını çıkarın ve yeniden yerleştirin. Sorun devam ediyorsa, bkz."Genişletme Kartlarında Sorun Giderme" sayfa 189.
E1219	Disk Backplane power failure. Check BP power cable.	Depolama arka panel voltaj düzenleyici hatası.	Arka paneli çıkarın ve yeniden yerleştirin. Sorun devam ediyorsa, bkz."Yardım Alma" sayfa 203.
E1222	CPU # VCACHE Regulator failure. Contact support.	İşlemci voltaj düzenleyicisi başarısız.	İşlemcileri yeniden yerleştirin. Bkz. "İşlemcilerde Sorun Giderme" sayfa 190. Sorun devam ediyorsa, bkz."Yardım Alma" sayfa 203.
E122C	CPU Power Fault. Power cycle AC.	İşlemcileri açarken bir güç arızası algılandı.	Sisteme giden AC gücünü 10 saniyelikliğine kesin ve sistemi yeniden başlatın. Sorun devam ediyorsa, bkz."Yardım Alma" sayfa 203.
E122E	On-board regulator failed. Call support.	Yerleşik voltaj düzenleyicilerinden biri başarısız.	Sisteme giden AC gücünü 10 saniyelikliğine kesin ve sistemi yeniden başlatın. Sorun devam ediyorsa, bkz."Yardım Alma" sayfa 203.
E1233	IO Riser power failure. Reseat IO Riser.	IO riser voltaj düzenleyici hatası.	I/O riser'ı yeniden yerleştirin. Sorun devam ediyorsa, bkz."Yardım Alma" sayfa 203.

Kod	Metin	Nedenleri	Çözüm İşlemleri
E1234	Memory Riser # power failure. Reseat riser and DIMMs.	Bellek riser voltaj düzenleyici hatası.	Bellek riser'ı yeniden yerleştirin. Sorun devam ediyorsa, bkz."Yardım Alma" sayfa 203.
E1243	CPU # VCORE Regulator failure. Contact Support.	İşlemci voltaj düzenleyicisi başarısız.	İşlemciyi yeniden takın. Bkz. "İşlemcilerde Sorun Giderme" sayfa 190. Sorun devam ediyorsa, bkz."Yardım Alma" sayfa 203.
E1244	Embedded 10Gb NICs disabled. Check or add PSUs.	10 Gb tümleşik NICler için yetersiz bekletme gücü.	Güç kaynaklarını yeniden oturtun. Bkz. "Sorun Giderme - Güç Kaynakları" sayfa 178. Sorun devam ediyorsa, bkz."Yardım Alma" sayfa 203.
E1245	CPU # VIO Regulator failure. Contact support.	İşlemci voltaj düzenleyicisi başarısız.	İşlemciyi yeniden takın. Bkz. "İşlemcilerde Sorun Giderme" sayfa 190. Sorun devam ediyorsa, bkz."Yardım Alma" sayfa 203.
E1310	Fan ## RPM exceeding range. Check fan.	Belirtilen fanın RPM değeri, istenen çalışma aralığının dışında.	Bkz. "Sistem Soğutma Sorunlarına Yönelik Sorun Giderme" sayfa 179.
E1313	Fan redundancy lost. Check fans.	Sistem, artık fan yedekli değil. Başka bir fan arızası, sistemi aşırı ısınma riskine sebep olabilir.	Ek kaydırma mesajları için, LCD'yi denetleyin. Bkz. "Fan Sorunlarını Giderme" sayfa 180.
E1314	Critical system cooling loss. Check fans.	Tüm fanlar sistemden çıkarıldı.	Fanların doğru biçimde takıldıklarından emin olun. Bkz. "Fan Sorunlarını Giderme" sayfa 180.

Kod	Metin	Nedenleri	Çözüm İşlemleri
E1410	System Fatal Error detected.	Onulmaz bir sistem hatası tespit edilmiştir.	Ek kaydırma mesajları için, LCD'yi denetleyin. Sisteme giden AC gücünü 10 saniyelğine kesin ve sistemi yeniden başlatın. Sorun devam ediyorsa, bkz. "Yardım Alma" sayfa 203.
E1414	CPU # temp exceeding range. Check CPU heatsink.	Belirlenen işlemci, kabul edilebilir sıcaklık aralığının dışında.	İşlemci ısı emicilerin doğru takıldıklarından emin olun. Bkz. "İşlemcilerde Sorun Giderme" sayfa 190 ve "Sistem Soğutma Sorunlarına Yönelik Sorun Giderme" sayfa 179.
E1418	CPU # not detected. Check CPU is seated properly.	Belirlenen işlemci eksik ya da hatalıdır ve sistemin desteklenmeyen bir yapılandırması vardır.	Belirtilen işlemcinin düzgün şekilde yerleştirildiğinden emin olun. Bkz. "İşlemcilerde Sorun Giderme" sayfa 190.
E141C	Unsupported CPU configuration. Check CPU or BIOS revision.	İşlemciler desteklenmeyen bir yapılandırmaya sahiptir.	İşlemcilerinizin, <i>Başlangıç Kılavuzunuzun</i> işlemci teknik özelliklerinde açıklanan işlemci türüyle eşleştiğinden ve bu türle uyumlu olduğundan emin olun.
E141F	CPU # protokol hatası. Power cycle AC.	Sistem BIOS, bir işlemci protokol hatası veriyor.	Sisteme giden AC gücünü 10 saniyelğine kesin ve sistemi yeniden başlatın. Sorun devam ediyorsa, bkz. "Yardım Alma" sayfa 203.

Kod	Metin	Nedenleri	Çözüm İşlemleri
E1420	CPU Bus parity error. Power cycle AC.	Sistem BIOS, bir işlemci yolu eşliği hatası verdi.	Sisteme giden AC gücünü 10 saniyeliğine kesin ve sistemi yeniden başlatın. Sorun devam ediyorsa, bkz."Yardım Alma" sayfa 203.
E1421	CPU # initializati on error. Power cycle AC.	Sistem BIOS, bir işlemci başlatma hatası veriyor.	Sisteme giden AC gücünü 10 saniyeliğine kesin ve sistemi yeniden başlatın. Sorun devam ediyorsa, bkz."Yardım Alma" sayfa 203.
E1422	CPU # machine check error. Power cycle AC.	Sistem BIOS bir makine kontrol hatası veriyor.	Sisteme giden AC gücünü 10 saniyeliğine kesin ve sistemi yeniden başlatın. Sorun devam ediyorsa, bkz."Yardım Alma" sayfa 203.
E1610	Power Supply # (### W) missing. Check power supply.	Belirtilen güç kaynağı, sistemden çıkarılmış ya da zaten sistemde yok.	Bkz. "Sorun Giderme - Güç Kaynakları" sayfa 178.
E1614	Power Supply # (### W) error. Check power supply.	Belirlenmiş güç kaynağı başarısız.	Bkz. "Sorun Giderme - Güç Kaynakları" sayfa 178.
E1618	Predictive failure on Power Supply # (### W). Check PSU.	Güç kaynağı hatası, aşırı sıcaklık durumu veya güç kaynağı iletişim hatası yaklaşan güç kaynağı arızası için öngörülen uyarıya neden oldu.	Bkz. "Sorun Giderme - Güç Kaynakları" sayfa 178.

Kod	Metin	Nedenleri	Çözüm İşlemleri
E161C	Power Supply # (### W) lost AC power. Check PSU cables.	Belirlenen güç kaynağı sisteme bağlıdır ancak AC girişini kaybetmiştir.	Belirlenen güç kaynağı için, AC güç kaynağını denetleyin. Sorun devam ediyorsa, bkz. "Sorun Giderme - Güç Kaynakları" sayfa 178.
E1620	Power Supply # (### W) AC power error. Check PSU cables.	Belirlenen güç kaynağının AC girişi izin verilen aralığın dışındadır.	Belirlenen güç kaynağı için, AC güç kaynağını denetleyin. Sorun devam ediyorsa, bkz. "Sorun Giderme - Güç Kaynakları" sayfa 178.
E1624	Lost power supply redundancy. Check PSU cables.	Güç kaynağı alt sistemi artık yedekli değil. Kalan güç kaynağı başarısız oluyor ise, sistem kapanacaktır.	Bkz. "Sorun Giderme - Güç Kaynakları" sayfa 178.
E1626	Power Supply Mismatch. PSU1 = ### W, PSU2 = ### W.	Sistemdeki güç kaynakları, aynı watt değerinde değildir.	Watt değerleri eşleşen güç kaynaklarının takıldığından emin olun. Sisteminiz ile <i>Sistem Başlangıç Kılavuzu</i> 'nda belirtilen Teknik Özellikler'e bakınız.
E1629	Power required > PSU wattage. Check PSU and config.	Sistem yapılandırması, güç kaynaklarının sağladığından daha fazla güce gereksinim duyuyor.	Sistemi kapatın, donanım yapılandırmasını azaltın ya da yüksek watt değerli güç kaynaklarını takıp sistemi yeniden başlatın.
E1631	System power draw exceeded threshold. Contact support.	İşlemci ve bellek daralması, sistem güç tüketimini mevcut güç kaynağı yapılandırılmalı maksimum güvenlik seviyesi altında tutmaya yeterli değildir.	Sisteme giden AC gücünü 10 saniyelik kesim ve sistemi yeniden başlatın. Sorun devam ediyorsa, bkz. "Yardım Alma" sayfa 203.

Kod	Metin	Nedenleri	Çözüm İşlemleri
E1632	PowerSafe event. Contact support.	İşlemci ve bellek, geçerli güç kaynağı yapılandırmasına göre sistem güç tüketimini maksimum güvenlik seviyesi altında tutmak üzere kısıtlanmıştır.	Sisteme giden AC gücünü 10 saniyeliğine kesin ve sistemi yeniden başlatın. Sorun devam ediyorsa, bkz."Yardım Alma" sayfa 203.
E1710	I/O channel check error. Review & clear SEL.	Sistem BIOS, bir G/Ç kanal kontrolü rapor ediyor.	Daha fazla bilgi için SEL'yi denetleyin ve ardından SEL'yi temizleyin. Sisteme giden AC gücünü 10 saniyeliğine kesin ve sistemi yeniden başlatın. Sorun devam ediyorsa, bkz."Yardım Alma" sayfa 203.
E1711	PCI parity error on Bus ## Device ## Function ##.	Sistem BIOS, veri yolu ##, aygıt ##, işlem ## üzerinde PCI yapılandırma boşluğunda bulunan bir bileşende bir PCI eşlik hatası veriyor.	PCIe genişletme kartlarını çıkarın ve yeniden yerleştirin. Sorun devam ediyorsa, bkz."Genişletme Kartlarında Sorun Giderme" sayfa 189.
	PCI parity error on Slot #. Review & clear SEL.	Sistem BIOS, belirlenmiş yuvada bulunan bir bileşen üzerinde PCI eşlik hatası veriyor.	PCIe genişletme kartlarını çıkarın ve yeniden yerleştirin. Sorun devam ediyorsa, bkz."Genişletme Kartlarında Sorun Giderme" sayfa 189.

Kod	Metin	Nedenleri	Çözüm İşlemleri
E1712	PCI system error on Bus ## Device ## Function ##.	Sistem BIOS, veri yolu ##, aygıt ##, işlem ## üzerinde PCI yapılandırma boşluğunda bulunan bir bileşende bir PCI sistem hatası veriyor.	PCIe genişletme kartlarını çıkarın ve yeniden yerleştirin. Sorun devam ediyorsa, bkz. "Genişletme Kartlarında Sorun Giderme" sayfa 189.
	PCI system error on Slot #. Review & clear SEL.	Sistem BIOS, belirlenmiş yuvada bulunan bir bileşen üzerinde PCI sistem hatası veriyor.	Genişletme kartı yükselticisini yeniden kurun. Bkz. "Genişletme Kartları ve Genişletme Kartı Yükselticisi" sayfa 125. Sorun Devam ediyor ise, yükseltici kartı veya sistem kartı arızalıdır. Bkz. "Yardım Alma" sayfa 203.
E1714	Unknown error. Review & clear SEL.	Sistem BIOS, sistemde bir hata olduğunu belirledi ancak kaynağını belirleyemedi.	Daha fazla bilgi için SEL'yi denetleyin ve ardından SEL'yi temizleyin. Sisteme giden AC gücünü 10 saniyelik keskin ve sistemi yeniden başlatın. Sorun devam ediyorsa, bkz. "Yardım Alma" sayfa 203.
E1715	Fatal I/O Error. Review & clear SEL.	Sistem BIOS, sistemde önemli bir hata olduğu saptandı.	Daha fazla bilgi için, SEL'yi kontrol edin ve sonrasında silin. Sisteme giden AC gücünü 10 saniyelik keskin ve sistemi yeniden başlatın. Sorun devam ediyorsa, bkz. "Yardım Alma" sayfa 203.

Kod	Metin	Nedenleri	Çözüm İşlemleri
E1716	Chipset IERR Bus ## Dev ## Function ##. Review & clear SEL.	Sistem BIOS, veri yolu ##, aygıt ##, işlem ## üzerinde bulunan bir devre seti iç hatası verdi.	Daha fazla bilgi için, SEL'yi kontrol edin ve sonrasında silin. Sisteme giden AC gücünü 10 saniyelğine kesin ve sistemi yeniden başlatın. Sorun devam ediyorsa, bkz."Yardım Alma" sayfa 203.
E1717	CPU # internal error. Review & clear SEL.	Sistem BIOS, işlemcinin bir iç hatası olduğunu saptadı.	Daha fazla bilgi için, SEL'yi kontrol edin ve sonrasında silin. Sisteme giden AC gücünü 10 saniyelğine kesin ve sistemi yeniden başlatın. Sorun devam ediyorsa, bkz."Yardım Alma" sayfa 203.
E171F	PCIe fatal error on Bus ## Device ## Function ##. PCIe fatal error on Slot #. Review & clear SEL.	Sistem BIOS tarafından PCI yapılandırma alanında bulunan bir bileşende veri yolu ##, aygıt ##, işlem ## üzerinde PCIe onulmaz hata rapor edildi. Sistem BIOS tarafından belirtilen yuvada bulunan bir bileşende PCIe onulmaz hata rapor edildi.	PCIe genişletme kartlarını çıkartın ve yeniden yerleştirin. Sorun devam ediyorsa, bkz."Genişletme Kartlarında Sorun Giderme" sayfa 189. Genişletme kartı yükselticisini yeniden kurun. Bkz. "Genişletme Kartları ve Genişletme Kartı Yükselticisi" sayfa 125. Sorun Devam ediyor ise, yükseltici kartı veya sistem kartı arızalıdır. Bkz. "Yardım Alma" sayfa 203.
E1810	Hard drive ## fault. Review & clear SEL.	Belirlenmiş sabit sürücü bir arıza yaşadı.	Bkz. "Sabit Sürücüde Sorun Giderme" sayfa 186.

Kod	Metin	Nedenleri	Çözüm İşlemleri
E1812	Hard drive ## removed. Check drive.	Belirlenmiş sabit sürücü sistemden kaldırıldı.	Yalnızca bilgi vermek içindir.
E1813	Internal Dual SD Module Card # failed. Check SD card.	Dahili dual SD modül kartı arızalandı.	Dahili Çift SD Modülü Kartı # başarısız. Sorun devam ediyorsa, bkz."Yardım Alma" sayfa 203.
E1814	Internal SD Module Card # write-protected. Check SD card.	Dahili SD modül kartı yazma korumalı ve kullanılamaz.	SD kartı üzerindeki yazım korumalı anahtarı değiştirin.
E1815	Internal Dual SD Module redundancy lost. Check SD cards.	Dahili çift SD modül önyükleme yapılabilir ortamı artık yedeklemeli değil.	Bir sonraki POST sırasında yeniden kurulum başlatın. Dahili Çift SD Modülü Kartı # başarısız. Bkz. "Dahili SD Kartın Çıkarılması" sayfa 143 ve "Dahili SD Kartın Takılması" sayfa 143. Sorun devam ediyorsa, bkz."Yardım Alma" sayfa 203.
E1A14	SAS cable A failure. Check connection.	SAS kablosu A, eksik veya hatalı.	Kabloyu tekrar yerine yerleştirin. Sorun devam ederse, kabloyu değiştirin. Sorun devam ediyorsa, bkz."Yardım Alma" sayfa 203.
E1A15	SAS cable B failure. Check connection.	SAS kablosu B, eksik veya hatalı.	Kabloyu tekrar yerine yerleştirin. Sorun devam ederse, kabloyu değiştirin. Sorun devam ederse, bkz."Yardım Alma" sayfa 203

Kod	Metin	Nedenleri	Çözüm İşlemleri
E1A1D	Control panel USB cable not detected. Check cable.	Kontrol paneline giden USB kablosu yok veya arızalı.	Kabloyu tekrar yerine yerleştirin. Sorun devam ederse, kabloyu değiştirin. Sorun devam ediyorsa, bkz."Yardım Alma" sayfa 203.
E2010	Memory not detected. Inspect DIMMs.	Sistemde bellek algılanamadı.	Bellek yerleştirin veya bellek riser bileşenlerini ve bellek modüllerini yeniden yerleştirin. Bkz. "Bellek Yükselticinin Takılması" sayfa 103, "Bellek Modüllerini Takma" sayfa 104 veya "Sistem Belleğinde Sorun Giderme" sayfa 181.
E2011	Memory configuration failure. Check DIMMs.	Bellek algılandı, ancak yapılandırılabilir değil. Bellek yapılandırması sırasında hata algılandı.	Bkz. "Sistem Belleğinde Sorun Giderme" sayfa 181.
E2012	Memory configured but unusable. Check DIMMs.	Bellek yapılandırıldı, ancak kullanılabilir durumda değil.	Bkz. "Sistem Belleğinde Sorun Giderme" sayfa 181.
E2013	BIOS unable to shadow memory. Check DIMMs.	Sistem BIOS'u anlık görüntüsünü belleğe kopyalayamadı.	Bkz. "Sistem Belleğinde Sorun Giderme" sayfa 181.
E2014	CMOS RAM failure. Power cycle AC.	CMOS hatası. CMOS RAM düzgün çalışmıyor.	Sisteme giden AC gücünü 10 saniyelik kesintiye kesin ve sistemi yeniden başlatın. Sorun devam ediyorsa, bkz."Yardım Alma" sayfa 203.

Kod	Metin	Nedenleri	Çözüm İşlemleri
E2015	DMA Controller failure. Power cycle AC.	DMA denetleyicisi arızası.	Sisteme giden AC gücünü 10 saniyelikliğine kesin ve sistemi yeniden başlatın. Sorun devam ediyorsa, bkz."Yardım Alma" sayfa 203.
E2016	Interrupt Controller failure. Power cycle AC.	Kesme denetleyicisi hatası.	Sisteme giden AC gücünü 10 saniyelikliğine kesin ve sistemi yeniden başlatın. Sorun devam ediyorsa, bkz."Yardım Alma" sayfa 203.
E2017	Timer refresh failure. Power cycle AC.	Zamanlayıcı yenileme hatası.	Sisteme giden AC gücünü 10 saniyelikliğine kesin ve sistemi yeniden başlatın. Sorun devam ediyorsa, bkz."Yardım Alma" sayfa 203.
E2018	Programmable Timer error. Power cycle AC.	Programlanabilir aralık zamanlayıcı hatası.	Sisteme giden AC gücünü 10 saniyelikliğine kesin ve sistemi yeniden başlatın. Sorun devam ediyorsa, bkz."Yardım Alma" sayfa 203.
E2019	Parity error. Power cycle AC.	Eşlik hatası.	Sisteme giden AC gücünü 10 saniyelikliğine kesin ve sistemi yeniden başlatın. Sorun devam ediyorsa, bkz."Yardım Alma" sayfa 203.
E201A	SuperIO failure. Power cycle AC.	SIO hatası.	Sisteme giden AC gücünü 10 saniyelikliğine kesin ve sistemi yeniden başlatın. Sorun devam ediyorsa, bkz."Yardım Alma" sayfa 203.

Kod	Metin	Nedenleri	Çözüm İşlemleri
E201B	Keyboard Controller error. Power cycle AC.	Klavye denetleyicisi hatası.	Sisteme giden AC gücünü 10 saniyeliğine kesin ve sistemi yeniden başlatın. Sorun devam ediyorsa, bkz."Yardım Alma" sayfa 203.
E201C	SMI initialization failure. Power cycle AC.	Sistem yönetim kesintisi (SMI) başlatma hatası.	Sisteme giden AC gücünü 10 saniyeliğine kesin ve sistemi yeniden başlatın. Sorun devam ediyorsa, bkz."Yardım Alma" sayfa 203.
E201D	Shutdown test failure. Power cycle AC.	BIOS kapatma sınaması hatası.	Sisteme giden AC gücünü 10 saniyeliğine kesin ve sistemi yeniden başlatın. Sorun devam ediyorsa, bkz."Yardım Alma" sayfa 203.
E201E	POST memory test failure. Check DIMMs.	BIOS POST belleği sınaması hatası.	Bkz. "Sistem Belleğinde Sorun Giderme" sayfa 181. Sorun devam ediyorsa, bkz."Yardım Alma" sayfa 203.
E2020	CPU configuration failure. Check screen message.	İşlemci yapılandırma hatası.	Özel hata mesajları için ekranı kontrol edin. Bkz. "İşlemcilerde Sorun Giderme" sayfa 190.
E2021	Incorrect memory configuration. Review User Guide.	Incorrect memory configuration.	Özel hata mesajları için ekranı kontrol edin. Bkz. "Sistem Belleğinde Sorun Giderme" sayfa 181.

Kod	Metin	Nedenleri	Çözüm İşlemleri
E2022	General failure during POST. Check screen message.	Video sonrası genel hata.	Özel hata mesajları için ekranı kontrol edin.
E2025	QPI initializati on error. Contact support.	QuickPath Yan Bileşen (QPI) hatası.	Bkz. "Yardım Alma" sayfa 203.
E2026	Memory initializati on error. Contact support.	Geçersiz bellek yapılandırması.	Bellek modüllerinin geçerli bir yapılandırmada takıldığından emin olun. Bkz. "Genel Bellek Modülü Takma Yönergeleri" sayfa 94. Bkz. "Yardım Alma" sayfa 203.
E2110	Multibit Error on DIMM ##. Reseat DIMM.	"##" yuvasındaki bellek modülünün çok bit hatası (MBE) var.	Bkz. "Sistem Belleğinde Sorun Giderme" sayfa 181.
E2111	SBE log disabled on DIMM ##. Reseat DIMM.	Sistem BIOS'u hafıza tek bit hatasını (SBE) devre dışı bıraktı ve sistem yeniden başlatılana kadar SBE günlüğü tutulmayacak. "##", BIOS tarafından belirtilen bellek modülünü temsil eder.	Sisteme giden AC gücünü 10 saniyelik kesime kesin ve sistemi yeniden başlatın. Sorun devam ediyorsa, bkz. "Sistem Belleğinde Sorun Giderme" sayfa 181.
E2112	Memory spared on Card x DIMM ##. Power cycle AC.	Sistem BIOS hafızayı boşa çıkardı çünkü bellekte çok fazla hata olduğunu belirledi.	Sisteme giden AC gücünü 10 saniyelik kesime kesin ve sistemi yeniden başlatın. Sorun devam ediyorsa, bkz. "Sistem Belleğinde Sorun Giderme" sayfa 181.

Kod	Metin	Nedenleri	Çözüm İşlemleri
E2113	Mem mirror OFF on DIMM ## & ##. Power cycle AC.	Belleğin yarısında çok fazla hata olduğu belirlendiği için, sistem BIOS'u bellek aynalamasını devre dışı bıraktı. "## & ##" BIOS tarafından belirtilen bellek modülü çiftini temsil eder.	Sisteme giden AC gücünü 10 saniyelik kesintiye kesin ve sistemi yeniden başlatın. Sorun devam ediyorsa, bkz."Sistem Belleğinde Sorun Giderme" sayfa 181.
I1910	Intrusion detected. Check chassis cover.	Sistem kapağı çıkarılmış.	Yalnızca bilgi vermek içindir.
I1911	LCD Log Full. Check SEL to review all Errors.	LCD taşma mesajı. Maksimum on hata mesajı sırasıyla LCD ekranında görüntülenebilir. On birinci mesaj, olaylar hakkında bilgi için kullanıcıya SEL'yi kontrol etme talimatını verir.	Olaylar hakkında bilgi için SEL'yi kontrol edin. Sisteme giden AC gücünü 10 saniyelik kesintiye kesin ve SEL'yi temizleyin.
I1912	SEL full. Review & clear log.	SEL olaylarla doludur ve daha fazla olayı günlüğe kaydedemez.	Daha fazla bilgi için SEL'yi denetleyin ve ardından SEL'yi temizleyin.
W1100	CPU VCORE Regulator temp exceeding range. Check fans.	Düzenleyici sıcaklığı izin verilen aralığın dışında bir sıcaklığa ulaştı.	Bkz. "Sistem Soğutma Sorunlarına Yönelik Sorun Giderme" sayfa 179. Sorun devam ediyorsa, bkz."Yardım Alma" sayfa 203.
W1101	CPU VCACHE Regulator temp exceeding range. Check fans.	Düzenleyici sıcaklığı izin verilen aralığın dışında bir sıcaklığa ulaştı.	Bkz. "Sistem Soğutma Sorunlarına Yönelik Sorun Giderme" sayfa 179. Sorun devam ediyorsa, bkz."Yardım Alma" sayfa 203.

Kod	Metin	Nedenleri	Çözüm İşlemleri
W1102	Mem Voltage Regulator temp exceeding range. Check fans	Düzenleyici sıcaklığı izin verilen aralığın dışında bir sıcaklığa ulaştı.	Bkz. "Sistem Soğutma Sorunlarına Yönelik Sorun Giderme" sayfa 179. Sorun devam ediyorsa, bkz. "Yardım Alma" sayfa 203.
W1228	RAID Controller battery capacity < 24hr.	Tahmini olarak RAID pilinin 24 saatten daha az şarjı kaldığı konusunda uyarı yapar	RAID pilinin 24 saatten fazla aralıksız şarj olmasına izin verin. Sorun devam ederse RAID pilini değiştirin. Bkz. "RAID Pilinin Takılması" sayfa 148.
W1627	Power required > PSU wattage. Check PSU and config.	Sistem yapılandırmasının, güç kaynağının sağladığı güçten daha fazla güce ihtiyacı vardır.	Sistemi kapatın, donanım yapılandırmasını azaltın ya da yüksek watt değerli güç kaynaklarını takıp sistemi yeniden başlatın.
W1628	Performance degraded. Check PSU and system configuration.	Sistem yapılandırmasının güç kaynağının sağladığı güçten daha fazla güce gereksinimi vardır, ancak azaltılmış durumda ise önyükleme yapabilir.	Sistemi kapatın, donanım yapılandırmasını azaltın ya da yüksek watt değerli güç kaynaklarını takıp sistemi yeniden başlatın.
W1630	Power supply redundancy degraded. Check PSU cables.	Güç kaynağı alt sistemi artık tamamen yedek değil, ancak en az bir kaynak sistem kapanma riskindeyken arızalanabilir.	Güç kaynaklarını yeniden oturtun. Bkz. "Sorun Giderme - Güç Kaynakları" sayfa 178. Sorun devam ediyorsa, bkz. "Yardım Alma" sayfa 203.

NOT: Bu tabloda kullanılan kısaltmaların açıklamaları için dell.com/support/manuals adresindeki *Sözlüğe* bakın.

Sistem İletileri

Sistem mesajları sistemdeki olası bir sorun durumunu size bildirmek için gösterilir.



NOT: Tabloda listelenmeyen bir sistem mesajı aldığınızda, mesaj görünürken çalışan uygulamanın belgelerini veya mesajın ve önerilen eylemin açıklaması için işletim sistemi belgelerini denetleyin.

Tablo 1-2. Sistem İletileri

Mesaj	Nedenleri	Çözüm İşlemleri
Alert! iDRAC6 not responding. Rebooting.	Düzgün çalışmadığı için veya başlatmayı tamamlamadığı için iDRAC6 BIOS iletişimine yanıt vermiyor. Sistem yeniden başlatılacak.	Sistemin yeniden başlatılmasını bekleyin.
Alert! iDRAC6 not responding. Power required may exceed PSU wattage. Alert! Continuing system boot accepts the risk that system may power down without warning.	iDRAC6 askıda. Sistem önyüklenirken iDRAC6 uzaktan sıfırlandı AC kurtarma sonrasında, iDRAC6'nın ön yüklemesi normalden daha uzun sürer.	Sisteme giden AC gücünü 10 saniyelik keskin ve sistemi yeniden başlatın.

Mesaj	Nedenleri	Çözüm İşlemleri
Alert! Node Interleaving disabled! Memory configuration does not support Node Interleaving.	Bellek yapılandırması düğümün dönüşümlü olarak çalışmasını desteklemiyor veya yapılandırma değişmiştir (örneğin, bellek modülü başarısız olmuştur) ve bu yüzden düğümün dönüşümlü olarak çalışması desteklenmiyor. Sistem, düğüm binişimi olmadan çalışır.	Bellek modüllerinin, düğüm dönüşümlü çalışmasını destekleyen bir yapılandırmada kurulduğundan emin olun. Olası nedenlerle ilgili ek bilgi için diğer sistem mesajlarını kontrol edin. Bellek yapılandırma hakkında bilgi için, bkz. "Genel Bellek Modülü Takma Yönergeleri" sayfa 94. Sorun devam ediyorsa, bkz. "Sistem Belleğinde Sorun Giderme" sayfa 181.
Alert! Power required exceeds PSU wattage. Check PSU and system configuration. Alert! Continuing system boot accepts the risk that system may power down without warning.	İşlemcilerin, bellek modüllerinin ve genişletme kartlarının sistem yapılandırması güç kaynakları tarafında desteklenmiyor olabilir.	Sistem bileşenleri yükseltilmişse, sistemi önceki yapılandırmaya geri döndürün. Sistemin önyüklemesi bu uyarı olmadan yapılırsa, değiştirilen bileşenler bu güç kaynağı ile desteklenmez. Enerji tasarruflu güç kaynakları monte edildiye bu bileşenleri kullanmak için güç kaynaklarını Yüksek Çıkışlı güç kaynakları ile değiştirin. Bkz. "Güç Kaynakları" sayfa 155.
Alert! Redundant memory disabled! Memory configuration does not support redundant memory.	Bellek Aynalaması sistem kurulumu programında etkinleştirilmiştir, ancak geçerli yapılandırma yedek belleği desteklemez. Bir bellek modülü arızalı olabilir.	Bellek modüllerini arıza bakımından kontrol edin. Bkz. "Sistem Belleğinde Sorun Giderme" sayfa 181. Mümkünse, bellek ayarını sıfırlayın. Bkz. "Sistem Kurulum Programını ve UEFI Önyükleme Yöneticisini Kullanma" sayfa 63.

Mesaj	Nedenleri	Çözüm İşlemleri
Alert! System fatal error during previous boot.	Bir hata sistemin yeniden başlatılmasına neden oldu.	Olası nedenlerle ilgili ek bilgi için diğer sistem mesajlarını kontrol edin.
BIOS MANUFACTURING MODE detected. MANUFACTURING MODE will be cleared before the next boot. System reboot required for normal operation.	Sistem üretim modunda.	Sistemi üretim modundan çıkarmak için yeniden başlatın.
BIOS Update Attempt Failed!	Uzaktan BIOS güncelleştirme girişimi başarısız.	BIOS'u güncelleştirmeyi tekrar deneyin. Problem devam ederse, bkz. "Yardım Alma" sayfa 203.
Caution! NVRAM_CLR jumper is installed on system board.	NVRAM_CLR atlama teli temiz ayarla kuruldu. CMOS temizlendi.	NVRAM_CLR atlama telini varsayılan konumuna (pim 3 ve 5) taşıyın. Atlama teli konumu için bkz. Şekil 6-1 Sistemi yeniden başlatın ve BIOS ayarlarını tekrar girin. Bkz. "Sistem Kurulum Programını ve UEFI Önyükleme Yöneticisini Kullanma" sayfa 63.
CPU set to minimum frequency.	Gücün korunması için işlemci hızı bilerek düşük düzeyde ayarlanmış olabilir.	Bilerek yapılan bir ayar değilse, olası nedenler için diğer mesajları kontrol edin.

Mesaj	Nedenleri	Çözüm İşlemleri
CPUs with different cache sizes detected. CPUs with different core sizes detected! System halted CPUs with different logical processors detected! System halted. CPUs with different power rating detected! System halted.	Sisteme uyuşmayan işlemciler kuruldu.	Tüm işlemcilerin aynı önbellek boyutuna, çekirdek ve mantıksal işlemci sayısına ve güç değerlerine sahip olduğundan emin olun. İşlemcilerin doğru bir şekilde takıldığından emin olun. Bkz. "İşlemciler" sayfa 149.
Current boot mode is set to UEFI. Please ensure compatible bootable media is available. Use the system setup program to change the boot mode as needed.	UEFI önyüklemeye modu BIOS'ta etkinleştirildiği için ve önyüklemeye işletim sistemi UEFI olmadığı için sistem başarısız oldu.	Önyüklemeye modunun doğru bir şekilde ayarlandığından ve uygun önyüklenilebilir ortamın mevcut olduğundan emin olun. Bkz. "Sistem Kurulum Programını ve UEFI Önyüklemeye Yöneticisini Kullanma" sayfa 63.
Embedded NICx and NICy: OS NIC=<ENABLED /DISABLED>, Management Shared NIC=<ENABLED /DISABLED>	İşletim sistemi NIC arabirimi BIOS'ta ayarlanır. Paylaşılan Yönetim NIC arabirimi yönetim araçlarında ayarlanmıştır.	NIC ayarları için sistem yönetimi yazılımını veya Sistem Kurulumu programını seçin. Sorun gösterilirse, bkz. "NIC'de Sorun Giderme" sayfa 175.

Mesaj	Nedenleri	Çözüm İşlemleri
Error 8602 - Auxiliary Device Failure. Verify that mouse and keyboard are securely attached to correct connectors.	Fare veya klavye kablosu gevşektir veya düzgün takılmamıştır. Bozuk fare veya klavye.	Fare veya klavye kablosunu yeniden takın. Fare veya klavyenin çalışır durumda olduğundan emin olun. Bkz. "USB Aygıtında Sorun Giderme" sayfa 174.
Gate A20 failure	Arızalı klavye denetleyicisi; arızalı sistem kartı.	Bkz. "Yardım Alma" sayfa 203.
General failure	İşletim sistemi komutu gerçekleştirilemiyor.	Bu mesajın ardından genellikle özel bir bilgi gelir. Bilgiyi not edin ve sorunun çözmek için uygun eylemi gerçekleştirin.
Invalid configuration information - please run SETUP program.	Geçersiz bir sistem yapılandırması sistemin durmasına neden oldu.	Sistem Kurulumu programını çalıştırın ve geçerli ayarları inceleyin. Bkz. "Sistem Kurulum Programını ve UEFI Önyükleme Yöneticisini Kullanma" sayfa 63.
Invalid PCIe card found in the Internal_Storage slot!	Özel depolama denetleyicisi yuvasına geçersiz bir PCIe genişletme kartı takıldığı için sistem durdu.	PCIe genişletme kartını çıkartın ve tümleşik depolama denetleyicisini özel yuvaya takın. Bkz. "Tümleşik Depolama Denetleyicisi Kartı" sayfa 144.
Keyboard controller failure	Arızalı klavye denetleyicisi; arızalı sistem kartı	Bkz. "Yardım Alma" sayfa 203.
Keyboard data line failure Keyboard stuck key failure	Klavye kablosu konektörü doğru takılmamıştır veya klavye bozuktur.	Klavye kablosunu yeniden takın. Sorun devam ediyorsa, bkz."USB Aygıtında Sorun Giderme" sayfa 174.
Keyboard fuse has failed	Klavye konektöründe aşırı akım algılandı.	Bkz. "Yardım Alma" sayfa 203.

Mesaj	Nedenleri	Çözüm İşlemleri
Local keyboard may not work because all user accessible USB ports are disabled. If operating locally, power cycle the system and enter system setup program to change settings.	BIOS sisteminde USB bağlantı noktaları devre dışıdır.	Güç düğmesinden sistemi kapatın ve yeniden başlatın; ardından USB bağlantı noktalarını etkinleştirmek için Sistem Kurulumu programını girin. Bkz. "Sistem Kurulum Programına Giriş" sayfa 64.
Memory Riser <x> disabled - SMI channel training failure.	Bellek riser konektörü uygunsuz şekilde yerleştirilmiş.	Bellek riser(lar)'ı yeniden yerleştirin. Bkz. "Bellek Yükselticinin Çıkarılması" sayfa 102 ve "Bellek Yükselticinin Takılması" sayfa 103.
Memory Riser <x> disabled - Memory Buffer communication error.	Bellek riser konektörü veya işlemci soketi toza maruz kalmış olabilir. İşlemcinin eğik pimleri vardır.	Bellek riser konektörleri veya işlemci soketlerinin temiz olduğundan emin olun. İşlemcide eğik pimler olmadığından emin olun. İşlemcinin eğik pimleri varsa, bkz. "Yardım Alma" sayfa 203.

Mesaj	Nedenleri	Çözüm İşlemleri
Memory Riser <x> disabled - MemBIST error.	Bellek modülleri düzgün bir şekilde takılmamıştır.	Bellek modülünü(modüllerini) değiştirin veya yeniden takın. Bkz. "Bellek Modüllerini Çıkarma" sayfa 107 ve "Bellek Modüllerini Takma" sayfa 104.
Memory Riser <x> disabled - MemBIST timeout.	Bellek modülü konektörü toza maruz kalmış olabilir.	Bellek modülü konektörünün/konektörlerinin temiz olduğundan ve desteklenen bellek modüllerinin geçerli bir yapılandırılarda kurulduğundan emin olun. Bkz. "Genel Bellek Modülü Takma Yönergeleri" sayfa 94.
Memory Riser <x> disabled - Rank not found.	Desteklenmeyen bellek modülü.	
Memory riser <x> disabled - DIMM communication error		
Memory Riser <x> disabled - DDR training failure.		
Memory Riser <x> disabled - Simple memory test failure.		
Memory Riser <x> disabled - No Memory detected.	Bellek modülleri düzgün bir şekilde takılmamıştır.	Bellek modülünü(modüllerini) değiştirin veya yeniden takın. Bkz. "Bellek Modüllerini Çıkarma" sayfa 107 ve "Bellek Modüllerini Takma" sayfa 104.
	Bellek modülü konektörü toza maruz kalmış olabilir.	
	Desteklenmeyen bellek modülü.	Bellek modüllerinin özdeş olduğundan ve ardışık çift durumunda olmadıklarından emin olun.

Mesaj	Nedenleri	Çözüm İşlemleri
Memory Riser <x> disabled - Invalid DIMM.	Kilitli ilk adım çiftinde desteklenmeyen bellek modülleri.	Bkz. "Genel Bellek Modülü Takma Yönergeleri" sayfa 94. Bellek modüllerini değiştirin. Bkz. "Bellek Modüllerini Çıkarma" sayfa 107 ve "Bellek Modüllerini Takma" sayfa 104.
Memory Riser <x> disabled - No DIMM detected.	Boş bir bellek riser takılı.	Riser içerisine bellek modüllerini yerleştirin. Bkz. "Genel Bellek Modülü Takma Yönergeleri" sayfa 94.
DIMM unsupported: Memory Riser <x> DIMM<y> Memory Riser<x> Lockstep pair DIMM <y & z> disabled Please replace the DIMM or remove the lockstep pair	3 ila 8 yuvalarında desteklenmeyen bellek modülleri.	Bellek modüllerinin geçerli bir yapılandırılmada takıldığından emin olun. Bkz. "Genel Bellek Modülü Takma Yönergeleri" sayfa 94.
DIMM mismatch: Memory Riser <x> Lockstep Pair DIMM <y & z> disabled. Please replace the lockstep pair with matching DIMM(s) .	Kilitli adım çiftleri eşleşmiyor.	Bellek modüllerinin ardışık bir çift için eşleştiğinden emin olun. Bkz. "Genel Bellek Modülü Takma Yönergeleri" sayfa 94.

Mesaj	Nedenleri	Çözüm İşlemleri
<p>MemBIST timeout: Memory riser<x> Locstep Pair DIMM <x & y> disabled. Please replace the DIMM(s) or remove the lockstep pair.</p>	<p>Bellek modülleri düzgün bir şekilde takılmamıştır. Bellek modülü konektörü toza maruz kalmış olabilir. Arızalı bellek modülü.</p>	<p>Bellek modülünü (modüllerini) değiştirin veya yeniden takın. Bkz. "Bellek Modüllerini Çıkarma" sayfa 107 ve "Bellek Modüllerini Takma" sayfa 104. Bellek modülü konektörlerinin temiz olduğundan emin olun.</p>
<p>MemBIST error: Memory riser(s) <x> Locstep Pair DIMM <x & y> disabled. Please replace the DIMM(s) or remove the lockstep pair.</p>		
<p>DDR training Error: Memory riser <x> DIMM <y> Memory riser <x> lockstep pair <y & z> disabled. Please replace the DIMM(s) or remove the lockstep pair.</p>		

Mesaj	Nedenleri	Çözüm İşlemleri
DIMM population violation: Memory riser <x> DIMM <y> Memory riser <x> lockstep pair DIMM <x & y> disabled. Please populate DIMM(s) with largest number of ranks in the lowest slot.	Farklı kademedeki bellek modüllerini karıştırırken düşük kademeli bellek modülleri 1 ve 2 numaralı yuvalara veya 5 ve 6 numaralı yuvalara yerleştirilir.	Bellek modüllerinin geçerli bir yapılandırılmada takıldığından emin olun. Bkz. "Genel Bellek Modülü Takma Yönergeleri" sayfa 94.
DDR Channel Disabled. Memory riser <x> lockstep pair DIMM <y & z> disabled. Memory riser <x> lockstep pair DIMM <y & z> disabled. Please ensure each lockstep pair is installed correctly.		

Mesaj	Nedenleri	Çözüm İşlemleri
DellMemBIST timeout: Memory riser <x> DIMM <y> Memory riser <x> lockstep pair DIMM <x & y> disabled. Please replace the DIMM(s) or remove the lockstep pair.	Bellek modülleri düzgün bir şekilde takılmamıştır. Bellek modülü konektörü toza maruz kalmış olabilir. Arızalı bellek modülü.	Bellek modülünü(modüllerini) değiştirin veya yeniden takın. Bkz. "Bellek Modüllerini Çıkarma" sayfa 107 ve "Bellek Modüllerini Takma" sayfa 104. Bellek modülü konektörlerinin temiz olduğundan emin olun.
DellMemBIST error: Memory riser <x> DIMM <y> Memory riser <x> lockstep pair DIMM <x & y> disabled. Please replace the DIMM or remove the lockstep pair.		
Manufacturing mode detected.	Sistem üretim modunda.	Sistemi üretim modundan çıkarmak için yeniden başlatın.
Memory address line failure at address, read value expecting value.	Arızalı veya düzgün takılmamış bellek modülleri.	Bkz. "Sistem Belleğinde Sorun Giderme" sayfa 181.
Memory double word logic failure at address, read value expecting value.	Arızalı veya düzgün takılmamış bellek modülleri.	Bkz. "Sistem Belleğinde Sorun Giderme" sayfa 181.

Mesaj	Nedenleri	Çözüm İşlemleri
Memory Initialization Warning: Memory size may be reduced.	Geçersiz bellek yapılandırması. Sistem mevcut fiziksel bellekten daha az bir bellekle çalışacak.	Bellek modüllerinin geçerli bir yapılandırmada takıldığından emin olun. Bkz. "Genel Bellek Modülü Takma Yönergeleri" sayfa 94.
<i>Memory odd/even logic failure at address, read value expecting value.</i>	Arızalı veya düzgün takılmamış bellek modülleri.	Bkz. "Sistem Belleğinde Sorun Giderme" sayfa 181.
<i>Memory write/read failure at address, read value expecting value.</i>	Arızalı veya düzgün takılmamış bellek modülleri.	Bkz. "Sistem Belleğinde Sorun Giderme" sayfa 181.
Memory set to minimum frequency.	Gücün korunması için bellek frekansı bilerek düşük düzeyde ayarlanmış olabilir. Mevcut bellek yapılandırması sadece minimum frekansı destekleyebilir.	Bilerek yapılan bir ayar değilse, olası nedenler için diğer mesajları kontrol edin. Bellek frekansınızın daha yüksek frekansı desteklediğinden emin olun. Bkz. "Genel Bellek Modülü Takma Yönergeleri" sayfa 94.
Memory tests terminated by keystroke.	POST bellek testi bir tuşa basılarak sonlandırıldı.	Yalnızca bilgi vermek içindir.

Mesaj	Nedenleri	Çözüm İşlemleri
No boot device available.	Optik sürücü alt sistemi, sabit sürücü veya sabit sürücü alt sistemi yok veya hatalı veya yüklenmiş çalıştırılabilir USB anahtarı yok.	Önyüklenilebilir USB bellek, CD veya sabit disk kullanın. Sorun devam ederse, bkz. "Sorun Giderme - Dahili USB Anahtarı" sayfa 183, "USB Aygıtında Sorun Giderme" sayfa 174, "Optik Sürücüde Sorun Giderme" sayfa 185, ve "Sabit Sürücüde Sorun Giderme" sayfa 186. Ön yükleme cihazlarının sırasını ayarlama hakkında bilgi için bkz. "Sistem Kurulum Programını ve UEFI Önyükleme Yöneticisini Kullanma" sayfa 63.
No boot sector on hard drive.	Sistem Kurulumu programında yapılandırma ayarları yanlış veya sabit sürücüde işletim sistemi yok.	Sistem Kurulumu programındaki sabit sürücü yapılandırma ayarlarını kontrol edin. Bkz. "Sistem Kurulum Programını ve UEFI Önyükleme Yöneticisini Kullanma" sayfa 63. Gerekirse, işletim sistemini sabit sürücünüze yükleyin. İşletim sistemi belgelerinize bakın.
No timer tick interrupt.	Arızalı sistem kartı.	Bkz. "Yardım Alma" sayfa 203.
PCI BIOS failed to install.	Gölgeleme sırasında PCIe cihazı BIOS (İsteğe Bağlı ROM) sağlama toplamı arızası algılandı. Genişletme kartlarına giden kablolar gevşek; arızalı veya yanlış takılmış genişletme kartları.	Genişletme kartlarını yeniden takın. Tüm uygun kabloların sabit bir şekilde genişletme kartlarına bağlı olduğundan emin olun. Sorun devam ediyorsa, bkz. "Genişletme Kartlarında Sorun Giderme" sayfa 189.

Mesaj	Nedenleri	Çözüm İşlemleri
PCIe Training Error: Expected Link Width is x, Actual Link Width is y.	Belirlenen yuvadaki arızalı veya yanlış takılmış PCIe kartı.	Belirlenen yuva numarasına PCIe kartını tekrar yerleştirin. Bkz. "Genişletme Kartlarında Sorun Giderme" sayfa 189. Sorun devam ediyorsa, bkz."Yardım Alma" sayfa 203.
Plug & Play Configuration Error.	PCIe aygıtını başlatma sırasında hatayla karşılaşıldı; arızalı sistem kartı.	NVRAM_CLR atlama telini temiz konuma (pim 1 ve 3) takın ve sistemi yeniden başlatın. Atlama teli konumu için bkz. Şekil 6-1 Sorun devam ediyorsa, bkz."Genişletme Kartlarında Sorun Giderme" sayfa 189.
Read fault Requested sector not found.	İşletim sistemi sabit diskten, optik sürücüden veya USB aygıtından okuyamıyor, sistem diskte belirli bir sektörü bulamadı veya istenen sektör arızalı.	Optik ortamı, USB ortamını veya cihazı değiştirin. SAS arkaplanı, USB veya SATA kablolarının düzgün bir şekilde bağlandığından emin olun. Sisteminize takılan uygun sürücü(ler) için bkz. "USB Aygıtında Sorun Giderme" sayfa 174, "Optik Sürücüde Sorun Giderme" sayfa 185, veya "Sabit Sürücüde Sorun Giderme" sayfa 186.
SATA Portx device not found.	Belirtilen SATA bağlantı noktasına bağlı aygıt yok.	Yalnızca bilgi vermek içindir.

Mesaj	Nedenleri	Çözüm İşlemleri
SATA port x device auto-sensing error	Belirlenen SATA bağlantı noktasına bağlı sürücü arızalı.	Optik sürücüyü değiştirin.
SATA port x device configuration error.		
SATA port x device error		
Sector not found	Arızalı sabit disk, USB aygıtı veya USB ortamı.	USB ortamını veya aygıtı değiştirin. USB veya SAS arka paneli kablolarının düzgün bir şekilde bağlandığından emin olun. Sisteminize kurulu uygun sürücü(ler) için bkz. "USB Aygıtında Sorun Giderme" sayfa 174 veya "Sabit Sürücüde Sorun Giderme" sayfa 186.
Seek error		
Seek operation failed		
Shutdown failure	Genel sistem hatası.	Bkz. "Yardım Alma" sayfa 203.
The amount of system memory has changed.	Bellek eklendi veya çıkartıldı ya da bellek modüllerinden biri arızalı.	Bellek eklendiyse veya çıkarıldıysa, bu mesaj bilgi amaçlıdır ve yok sayılabilir. Bellek eklenmediyse veya çıkartılmadıysa, tekli bit veya çoklu bit hatalarının algılanıp algılanmadığını belirlemek için SEL'yi kontrol edin ve arızalı bellek modülünü değiştirin. Bkz. "Sistem Belleğinde Sorun Giderme" sayfa 181.
Time-of-day clock stopped.	Arızalı pil veya arızalı yonga.	Bkz. "Sistem Piline Yönelik Sorun Giderme" sayfa 178.

Mesaj	Nedenleri	Çözüm İşlemleri
Time-of-day not set - please run SETUP program.	Yanlış Saat veya Tarih ayarları; arızalı sistem pili.	Saat veya Tarih ayarlarını kontrol edin. Bkz. "Sistem Kurulum Programını ve UEFI Önyükleme Yöneticisini Kullanma" sayfa 63. Sorun devam ederse sistem pilini değiştirin. Bkz. "Sistem Pili" sayfa 158.
Timer chip counter 2 failed.	Arızalı sistem kartı.	Bkz. "Yardım Alma" sayfa 203.
TPM or TCM configuration operation honored. System will now reset.	Trusted Platform Module (TPM) veya China Trusted Computing Model (TCM) yapılandırma komutu girildi. Sistem yeniden başlatılacak ve komut yürütülecek.	Yalnızca bilgi vermek içindir.
TPM or TCM configuration operation is pending. Press (I) to Ignore OR (M) to Modify to allow this change and reset the system. WARNING: Modifying could prevent security.	Bu mesaj bir TPM veya TCM yapılandırma komutu girildikten sonra sistemin yeniden başlatılması sırasında görüntülenir. İlerlemek için kullanıcı etkileşimi gereklidir.	İlerlemek için I veya M girin.
TPM or TCM failure.	TPM veya TCM işlevi başarısız oldu.	Bkz. "Yardım Alma" sayfa 203.

Mesaj	Nedenleri	Çözüm İşlemleri
Unable to launch System Services image. System halted!	Sistem Hizmetleri görüntüsü sistem yazılımı hatasında bozuk olduğu veya sistem kartı değişimi nedeniyle kaybolduğu için F10 tuşuna basıldıktan sonra sistem durur. iDRAC6 Enterprise kartı flash belleği bozuk olabilir.	Sistemi yeniden başlatın ve Yaşam Döngüsü Denetleyicisini tam işlevselliği eski durumuna getirmek için en son yazılımla güncelleyin. Daha fazla bilgi için Lifecycle Denetleyicisi kullanıcı belgelerine bakın. support.dell.com adresindeki en son sürümü kullanarak flash belleği yeniden yükleyin. Flash belleğin alan değişimi gerçekleştirme talimatları için iDRAC6 kullanma kılavuzuna bakın.
Unexpected interrupt in protected mode.	Doğru takılmamış bellek modülleri veya arızalı klavye/fare denetleyici yongası.	Bellek modüllerini yeniden takın. Bkz. "Sistem Belleğinde Sorun Giderme" sayfa 181. Sorun devam ediyorsa, bkz. "Yardım Alma" sayfa 203.
Unsupported CPU combination. Unsupported CPU stepping detected.	İşlemci(ler) sistem tarafından desteklenmiyor.	Desteklenen bir işlemci veya işlemci birleşimi takın. Bkz. "İşlemciler" sayfa 149.
Warning: A fatal error has caused system reset! Please check the system event log!	Ciddi bir sistem hatası oluştu ve sistemin yeniden başlatılmasına neden oldu.	Bilgi için hata sırasında kaydedilen SEL'yi kontrol edin. SEL'de belirtilen arızalı bileşenler için "Sisteminizde Sorun Giderme" sayfa 173 'daki uygulanabilir sorun giderme kısmına bakın.
Warning: Control Panel is not installed.	Kontrol paneli takılmamış veya kablo bağlantısı arızalı.	Kontrol panelini takın veya ekran modülü, kontrol paneli kartı ve sistem kartı arasındaki kablo bağlantılarını kontrol edin. Bkz. "Kontrol Paneli Düzenegi" sayfa 164.

Mesaj	Nedenleri	Çözüm İşlemleri
<i>Warning! No micro code update loaded for processor n.</i>	Mikro kod güncelleştirilmesi başarısız.	BIOS yazılım güncelleştirmesini yükleyin. Bkz. "Yardım Alma" sayfa 203.
Warning! Power required exceeds PSU wattage. Check PSU and system configuration. Warning! Performance degraded. CPU and memory set to minimum frequencies to meet PSU wattage. System will reboot.	İşlemcilerin, bellek modüllerinin ve genişletme kartlarının sistem yapılandırması güç kaynakları tarafında desteklenmiyor olabilir.	Sistem bileşenleri yükseltilmişse, sistemi önceki yapılandırmaya geri döndürün. Sistemin önyüklemesi bu uyarı olmadan yapılırsa, değiştirilen bileşenler bu güç kaynağı ile desteklenmez. Enerji tasarruflu güç kaynakları monte edildiyse, bu bileşenleri kullanmak için güç kaynaklarını Yüksek Çıkışlı güç kaynakları ile değiştirin. Bkz. "Güç Kaynakları" sayfa 155.
Warning! PSU mismatch. PSU redundancy lost. Check PSU.	Sisteme aynı anda hem Yüksek Çıkışlı bir güç kaynağı hem de Enerji Tasarruflu bir güç kaynağı takıldı.	Sisteme iki Yüksek Çıkışlı veya iki Enerji Tasarruflu güç kaynağı takın. Aynı türde iki güç kaynağı elde edene kadar sistemi tek güç kaynağı ile çalıştırmaya devam edebilirsiniz. Bkz. "Sorun Giderme - Güç Kaynakları" sayfa 178.
The memory configuration is not optimal. The recommended memory configuration is: <message>	Geçersiz bellek yapılandırması. Sistem çalışır ancak işlevselliği azalır.	Bellek modüllerinin geçerli bir yapılandırmada takıldığından emin olun. Bkz. "Genel Bellek Modülü Takma Yönergeleri" sayfa 94. Sorun devam ediyorsa, bkz. "Sistem Belleğinde Sorun Giderme" sayfa 181.

Mesaj	Nedenleri	Çözüm İşlemleri
Write fault Write fault on selected drive.	Arızalı USB cihazı, USB ortamı, optik sürücü düzeneği, sabit sürücü veya sabit sürücü alt sistemi.	USB ortamını veya aygıtı değiştirin. SAS arka paneli, USB veya SATA kablolarının düzgün bir şekilde bağlandığından emin olun. Bkz. "USB Aygıtında Sorun Giderme" sayfa 174, "Sorun Giderme - Dahili USB Anahtarları" sayfa 183, ve "Sabit Sürücüde Sorun Giderme" sayfa 186.
Warning: QPI links operating in Slow Speed Mode.	İşlemcinin eğik pimleri vardır. İşlemci, işlemci soketine düzgün takılmamış.	İşlemcide eğik pimler olmadığından emin olun. İşlemcinin eğik pimleri varsa, bkz. "Yardım Alma" sayfa 203.
Warning: QPI link between <Agent X> Port <Y> and <Agent X1> <Port Y1> failed.		İşlemcileri yeniden takın. Bkz. "İşlemciyi kaldırırken" sayfa 149 ve "İşlemci Takma" sayfa 153.
Warning: QPI link between <Agent X> Port <Y> and <Agent X1> <Port Y1> degraded to half-width.		Sorun devam ediyorsa, bkz."Yardım Alma" sayfa 203.

NOT: Bu tabloda kullanılan kısaltmaların açıklamaları için dell.com/support/manuals adresindeki *Sözlüğe* bakın.

Uyarı Mesajları

Bir uyarı mesajı, olası bir sorun olduğunda sizi uyarır ve sistem bir göreve devam etmeden önce yanıt vermenizi ister. Örneğin, bir disketi biçimlendirmeden önce, disketteki tüm verileri kaybedebileceğinizi söyleyen bir mesaj sizi uyarır. Uyarı mesajları genellikle görevi keser ve y (evet) veya n (hayır) yazarak yanıt vermenizi ister.



NOT: Uyarı mesajları uygulama veya işletim sistemi tarafında oluşturulur. Daha fazla bilgi için, işletim sistemi veya uygulamayla birlikte gelen belgelere bakın.

Tanılama Mesajları

Sistem tanılama yardımcı programı, sisteminizde tanılama sınamaları çalıştırdığınızda mesaj verebilir. Sistem tanılama araçları hakkında daha fazla bilgi için bkz. "Sistem Tanılamayı Çalıştırma" sayfa 193.

Uyarı Mesajları

Sistem yönetimi yazılımı sisteminiz için uyarı mesajları oluşturur. Uyarı mesajları, bilgi, durum, uyarı ve sürücü arıza mesajlarını, sıcaklık, fan ve güç koşullarını içerir. Daha fazla bilgi için sistem yönetimi yazılım belgelerine bakın.

İhtiyacınız Olabilecek Diğer Bilgiler



UYARI: Sisteminizle birlikte gelen güvenlik ve düzenleme bilgilerine bakın. Garanti bilgileri bu belgeye dahil edilmiş veya ayrı bir belge olarak eklenmiş olabilir.

- Raf çözümünüze dahil edilmiş olan raf belgeleri sisteminizi bir rafa nasıl kuracağınızı açıklar.
- *Başlangıç Kılavuzu* sistem özellikleri, sistem kurulumu ve teknik özellikler hakkında bir genel bakış sağlar.
- dell.com/support/manuals adresindeki Dell sistem yönetimi uygulaması belgeleri sistem yönetimi yazılımını yükleme ve kullanma hakkında bilgi sağlar.

- Sisteminizle birlikte satın aldığımız işletim sistemi, sistem yönetimi yazılımı, sistem güncellemeleri ve sistem bileşenleri ile ilgili olanlar dahil, sisteminizle birlikte gönderilen ve sisteminizin yapılandırılması ve yönetilmesi için belgeler ve araçlar sunan her türlü ortam.



NOT: Her zaman support.dell.com/manuals adresindeki güncellemeleri kontrol edin ve genellikle diğer belgelerdekenden daha güncel bilgiler içerdiği için ilk önce güncellemeleri okuyun.

Sistem Kurulum Programını ve UEFI Önyükleme Yöneticisini Kullanma

Sistem Kurulum programı, sistem donanımını yönetmenizi ve BIOS düzeyinde seçenekleri belirlemenizi sağlayan bir BIOS programıdır. Sistem Kurulum programıyla aşağıdaki işlemleri gerçekleştirebilirsiniz:

- Donanım eklendikten veya kaldırıldıktan sonra, NVRAM ayarlarını değiştirme
- Sistem donanım yapılandırmasını görüntüleme
- Tümleşik aygıtları etkinleşme veya devre dışı bırakma
- Performans ve güç yönetimi eşiklerini ayarlama
- Sistem güvenliğini yönetme

Sistem Önyükleme Modunu Seçme

Sistem Kurulum programı, işletim sisteminizi kurmak için önyükleme modunu belirlemenize de imkan sağlar:

- BIOS önyükleme modu (varsayılan), BIOS düzeyindeki standart önyükleme arabirimidir.
- UEFI önyükleme modu, sistem BIOS'u üzerine yerleşik, Birleşik Genişletilebilir Ürün Yazılımı Arabirimi (UEFI) teknik özelliklerine dayalı gelişmiş bir 64-bit önyükleme arabirimidir. Bu arabirim hakkında daha fazla bilgi için bkz. "UEFI Önyükleme Yöneticisine Giriş" sayfa 78.

Sistem Kurulum Programının **Boot Mode** (Önyükleme Modu) alanında önyükleme modunu "Önyükleme Ayarları Ekranı" sayfa 70 ekranından seçmelisiniz. Önyükleme modunu değiştirdiğinizde, sistem belirtilen modda önyüklenir ve ardından bu modda işletim sisteminizi yükleyebilirsiniz. Bundan sonra, kurulu işletim sistemine geçmek için aynı önyükleme modunda (BIOS ya da UEFI) sistemde önyükleme yapmalısınız. Sisteminizi başka bir önyükleme modundan önyüklemeye çalışmanız, sisteminizin başlatma modunda hemen durmasına neden olacaktır.



NOT: İşletim sistemlerinin UEFI önyükleme modundan yüklenebilmesi için UEFI uyumlu (Örneğin, Microsoft® Windows Server® 2008 x64 versiyonu) olmaları gerekmektedir. DOS ve 32-bit işletim sistemleri, UEFI desteğine sahip değildir ve yalnızca BIOS önyükleme modundan yüklenebilirler.

Sistem Kurulum Programına Giriş

- 1 Sisteminizi açın veya yeniden başlatın.
- 2 Aşağıdaki mesajı görür görmez <F2> düğmesine basın:

<F2> = System Setup

<F2> tuşuna basmadan önce işletim sisteminiz yüklenmeye başladıysa, sistemin önyükleme işlemini bitirmesine izin verin ve sisteminizi yeniden başlatarak tekrar deneyin.

Hata Mesajlarına Yanıt Verme

Sistem önyükleme yaptığı sırada bir hata mesajı görüntüleniyorsa, mesajı bir yere not edin. Mesajın açıklaması ve hataları düzeltmeye yönelik öneriler için bkz. "Sistem İletileri" sayfa 41.



NOT: Bellek yükseltildikten sonra, sisteminizi ilk kez başlattığınızda sisteminizin ekranda bir mesaj görüntülemesi normaldir.

Sistem Kurulum Programı Gezinme Tuşlarını Kullanma

Tuşlar	İşlem
Yukarı ok ya da <Shift><Tab>	Bir önceki alana gider.
Aşağı ok ya da <Tab>	Bir sonraki alana gider.
Ara çubuğu, <+>, <->, sol ve sağ oklar	Bir alandaki özellikler arasında geçiş yapar. Bir çok alanda, uygun değeri yazabilirsiniz.
<Esc>	Sistem Kurulum programından çıkar ve herhangi bir değişiklik yapıldıysa sistemi yeniden başlatır.
<F1>	Sistem Kurulum programının yardım dosyasını görüntüler.





NOT: Çoğu seçenek için geçerli olmak üzere, yaptığınız tüm değişiklikler kaydedilir ancak bu değişiklikler sistemi yeniden başlatana dek etkin hale gelmez.

Sistem Kurulum Seçenekleri

Ana Ekran


Dell Inc. <www.dell.com> - PowerEdge R910 BIOS Version xx.yy.zz [This is DOS Setup]			
Service Tag: xxxxxxxx		Asset Tag: xxxxxxxxxxxx	
System Time 00:00:00 System Date DAY/MO/DATE/YR Memory Settings <Enter> Processor Settings <Enter> SATA Settings <Enter> Boot Settings <Enter> Integrated Devices <Enter> PCI IRQ Assignment <Enter> Serial Communication <Enter> Embedded Server Management <Enter> Power Management <Enter>			
Up,Down Arrow to select	SPACE, +, - to change	ESC to exit	F1 = Help

 **NOT:** Sistem Kurulum programı seçenekleri, sistem yapılandırmasına bağlı olarak değişir.

 **NOT:** Varsayılan Sistem Kurulum programı seçenekleri, uygun olduğunda, aşağıdaki bölümlerde kendilerine ait ilgili seçeneklerin altında sıralanır.

Seçenek	Açıklama
System Time (Sistem Saati)	Sistemin dahili saatini ayarlar.
System Date (Sistem Tarihi)	Sistemin dahili takvimini ayarlar.
Memory Settings (Bellek Ayarları)	Sistemde kurulu bellekle ilgili bilgileri görüntüler. Bkz. "Bellek Ayarları Ekranı" sayfa 67.
Processor Settings (İşlemci Ayarları)	İşlemcilerle ilgili bilgileri görüntüler (hız, önbellek boyutu ve diğerleri). Bkz. "İşlemci Ayarları Ekranı" sayfa 68.

Seenek	Aıklama
SATA Settings (SATA Ayarları)	Tümleşik SATA Denetleyicisini ve bağlantı noktalarını etkinleştirmek ya da devre dışı bırakmak için bir ekran görüntüleri. Bkz. "SATA Ayarları Ekranı" sayfa 69.
Boot Settings (Önyükleme Ayarları)	Önyükleme modunu (BIOS ya da UEFI) belirlemek için bir ekran görüntüleri. BIOS önyükleme modu için, önyükleme aygıtlarını da belirleyebilirsiniz. Bkz. "Önyükleme Ayarları Ekranı" sayfa 70.
Integrated Devices (Tümleşik Aygıtlar)	Tümleşik aygıt denetleyicilerini ve bağlantı noktalarını etkinleştirmek ya da devre dışı bırakmak veya ilgili özellikleri ile seçenekleri belirlemek için bir ekran görüntüleri. Bkz. "Tümleşik Aygıtlar Ekranı" sayfa 71.
PCI IRQ Assignment (PCI IRQ Ataması)	PCI veri yolu üzerindeki tümleşik aygıtların her birine atanan IRQ'yu ve bir IRQ'ya gerek duyan takılı genişleme kartını değiştirmek için bir ekran görüntüleri. Bkz. "PCI IRQ Atamaları Ekranı" sayfa 73.
Serial Communication (Seri İletişim)	Seri bağlantı noktalarını etkinleştirmek ya da devre dışı bırakmak ve ilgili özelliklerle seçenekleri belirlemek için bir ekran görüntüleri. Bkz. "Seri İletişim Ekranı" sayfa 73.
Embedded Server Management (Yerleşik Sunucu Yönetimi)	Ön panel LCD seçeneklerini yapılandırmak ve kullanıcı tanımlı bir LCD dizesini belirlemek üzere bir ekran görüntüleri. Bkz. "Embedded Server Management (Tümleşik Sunucu Yönetimi) Ekranı" sayfa 74.
Power Management (Güç yönetimi)	Önceden yapılandırılmış ya da özelleştirilmiş ayarlarla, işlemci(ler), fanlar, bellek modüllerinin güç kullanımını yönetmenizi sağlar. Bkz. "Power Management (Güç Yönetimi) Ekranı" sayfa 75.
System Security (Sistem Güvenliği)	Sistem parolası ve kurulum parolası özelliklerini yapılandırmak için bir ekran görüntüleri. Daha çok bilgi için, bkz. "Sistem Güvenlik Ekranı" sayfa 76, "Sistem Parolası Kullanma" sayfa 81, ve "Kurulum Parolasını Kullanma" sayfa 83.
Keyboard NumLock (Klavye NumLock) (Varsayılan Aık)	101 veya 102 tuşlu klavyelerde sisteminizin NumLock modu etkinleştirilmiş olarak başlatılıp başlatılmayacağına belirler (84 tuşlu klavyeler için geçerli değildir).

Seenek	Aıklama
Report Keyboard Errors (Klavye Hatalarını Raporla) (Varsayılan Raporla)	POST sırasında klavye hatalarının rapor edilmesini etkinleřtirir ya da devre dıřı bırakır. Klavye baėlı ana sistemler iin Rapor (Raporla) oėesini sein. POST sırasında klavye ve klavye denetleyicisiyle ilgili tm hata mesajlarını nlemek iin Do Not Report (Raporlama) oėesini sein. Sisteme bir klavye takılmıřsa, bu ayar klavye kullanımını etkilemez.
Hata Durumunda F1/F2 İstemi (Varsayılan Etkin)	Kullanıcının, normal POST sırasında fark edilmeden kayarak geen olayları grmesini saėlayarak, POST sırasında hata meydana gelmesi durumunda sistemin durmasını saėlar. Kullanıcı, devam etmek iin <F1> tuřuna ya da Sistem Kurulum programına girmek iin <F2> tuřuna basabilir.
	 DİKKAT: Bu seeneėi, Disabled (Devre Dıřı) olarak ayarladığınızda, sistem POST sırasında bir hata meydana gelmesi halinde durmayacaktır. Tm nemli hatalar, sistem olay gnlėinde gsterilecek ve gnlėe kaydedilecektir.

Bellek Ayarları Ekranı

Seenek	Aıklama
System Memory Size (Sistem Bellek Boyutu)	Sistem belleėi miktarını grntler.
System Memory Type (Sistem Bellek Tr)	Sistem belleėinin trn gsterir.
System Memory Speed (Sistem Bellek Hızı)	Sistem bellek hızını grntler.
Video Memory (Video Belleėi)	Video belleėi miktarını grntler.
System Memory Testing (Sistem Bellek Testi) (Varsayılan Etkin)	Sistem nykleme sırasında sistem bellek testlerinin yrtlp yrtlmeyeceėini belirler. Seenekler, Enabled (Etkin) ya da Disabled 'dir (Devre Dıřı).

Seenek	Aıklama
Yedek Bellek (Varsayılan Devre dıŐı)	Sistem üzerinde yedek belleĐin etkinleŐtirilip etkinleŐtirilmeyeceĐini belirler. Seenekler Mirror Mode (Ayna Modu), Spare Mode (Yedek Modu), ve Disabled (Etkin deĐil) oĐeleridir.
Node Interleaving (DüĐüm DönüŐümlü alıŐması) (Varsayılan Devre dıŐı)	Bu alan Enabled (Etkin) durumdaysa, simetrik bellek yapılandırması kurulu olduĐu takdirde bellek dönüŐümlü alıŐması desteklenmektedir. Bu alan Disabled (Devre DıŐı) durumdaysa sistem Düzenli Olmayan Bellek Mimarisi (Non-Uniform Memory Architecture - NUMA) bellek yapılandırmalarını destekler.

İŐlemci Ayarları Ekranı


Seenek	Aıklama
64-bit	İŐlemcilerin 64-bit uzantıları destekleyip desteklemeyeceĐini belirtir.
Çekirdek Hızı	İŐlemci saat hızını gösterir.
Bus Speed (Veri Yolu Hızı)	İŐlemci veri yolu hızını gösterir.
Logical Processor (Mantıksal İŐlemci) (Varsayılan Etkin)	EŐzamanlı Çoklu İŐlem (Simultaneous Multi-Threading - SMT) teknolojisini destekleyen iŐlemcilerde, her iŐlemci çekirdeĐi iki adede kadar mantıksal iŐlemciyi destekler. Bu alan Enabled (Etkin) duruma getirilirse, BIOS her iki mantıksal iŐlemciyi de raporlar. Disabled (Devre DıŐı) olarak belirlenirse, yalnızca bir mantıksal iŐlemci BIOS tarafından izlenir.
Virtualization Technology (SanallaŐtırma Teknolojisi) (Varsayılan Devre DıŐı)	Enabled (Etkin) seeneĐi, sanallaŐtırma yazılımının iŐlemci ierisinde yer alan sanallaŐtırma teknolojisini kullanmasını saĐlar. NOT: Sisteminiz sanallaŐtırma yazılımını alıŐtırmayacaksa bu özelliĐi devre dıŐı bırakın.
BitiŐik Önbellek Hattını Önceden Getirme (Varsayılan Etkin)	Sıralı bellek eriŐimini iin sistem iyileŐtirmesini etkinleŐtirir ya da devre dıŐı bırakır.
Donanım Önceden Getiricisi (Varsayılan Etkin)	Donanım önceden getiricisini etkinleŐtirir ya da devre dıŐı bırakır.

Seenek	Aıklama
Execute Disable (Devre Dışı Yürüt) (Varsayılan Etkin)	Execute Disable Memory Protection Technology (Belleđi Devre Dışı Yürütmeden Koruma Teknolojisi) öđesini etkinleřtirir ya da devre dıřı bırakır.
Number of Cores per Processor (İřlemci Bařına ekirdek Sayısı) (Varsayılan Tümü)	All (Tümü) öđesi seildiđi takdirde, her iřlemciadaki maksimum çekirdek sayısı etkinleřtirilir.
Turbo Mode (Turbo Modu)	Turbo Boost Teknolojisi, iřlemci/iřlemciler tarafından desteklenir ve Turbo Modu 'nu etkinleřtirir ya da devre dıřı bırakır.
C1E (Varsayılan Etkin)	Enabled (Etkin) olarak ayarlandıđında, iřlemci atıl durumda iken asgari performans durumuna geçebilir.
C States (C Durumları)	Enabled (Etkin) olarak ayarlandıđında, iřlemciler kullanılabilen her gü durumunda alıřabilir.
Processor Family-Model-Stepping (İřlemci Aile-Model- Kademelendirme)	Seilen iřlemcinin ailesini, modelini ve yonga sürümünü gösterir.

SATA Ayarları Ekranı

Seenek	Aıklama
Embedded SATA (Yerleřik SATA) (Varsayılan Off (Kapalı))	ATA Modu , tümleřik SATA denetleyicisini etkinleřtirir. Kapalı denetleyiciyi devre dıřı bırakır.
Port A (Bađlantı Noktası A) (Varsayılan Kapalı)	Otomatik , SATA bađlantı noktası A'ya takılı aygıt için BIOS desteđini etkinleřtirir. Kapalı , aygıt için BIOS desteđini devre dıřı bırakır.

Önyükeme Ayarları Ekranı

Seçenek	Açıklama
Boot Mode (Önyükeme Modu) (Varsayılan BIOS)	 DİKKAT: Önbellek modunu işletim sisteminin yüklenmediği bir önbellek moduna ayarlamak, sistemin önyükeme yapmasını engelleyebilir. İşletim sistemi, Birleşik Genişletilebilir Ürün Yazılımını destekliyorsa, bu seçeneği UEFI moduna ayarlayabilirsiniz. Bu alanın BIOS olarak ayarlanması, UEFI özelliği olmayan işletim sistemleri ile uyumluluk imkanı sağlar. NOT: Bu alan UEFI olarak ayarlandıysa Boot Sequence (Önyükeme Sırası), Hard-Disk Drive Sequence (Sabit Disk Sürücüsü Sırası) ve USB Flash Drive Emulation Type (USB Flash Sürücü Öykünme Türü) alanları devre dışı kalır.
Boot Sequence (Önyükeme Sırası)	Boot Mode (Önyükeme Modu) BIOS olarak ayarlandıysa, bu alan sisteme başlatma için gereken işletim sistemi dosyalarının bulunduğu konumu belirtir. Boot Sequence (Önyükeme Modu) UEFI 'ye ayarlandıysa, sistemi yeniden başlatarak ve sorulduğunda <F11> düğmesine basarak UEFI önyükeme yöneticisi yardımcı programına geçiş yapabilirsiniz.
Hard-Disk Drive Sequence (Sabit Disk Sürücüsü Sırası)	Sistem başlangıcı sırasında BIOS'un sistemdeki sabit sürücülerden önyükeme girişiminde bulunma sırasını belirler.
USB Flash Drive Emulation Type (USB Flash Sürücü Öykünme Türü) (Varsayılan Otomatik)	Bir USB flash sürücüsü için öykünme türünü belirler. Sabit Disk USB flash sürücüsünün sabit bir disk olarak görev yapmasını sağlar. Disket USB flash sürücüsünün çıkarılabilir bir disket sürücüsü olarak görev yapmasını sağlar. Otomatik modu, otomatik olarak bir öykünme türü seçer. Auto (Otomatik) dahili SD kart yuvasına takılan aygıtlar haricindeki aygıtlar için otomatik olarak uygun bir emülasyon tipi seçer. Dahili SD kart yuvasına takılan bir aygıt otomatik olarak bir sabit sürücüye emüle edilir. Bu yuvaya çıkarılabilir bir disket sürücüsü olarak yapılandırılmış bir aygıt takarsanız, emülasyon tipini manüel olarak Floppy (Disket) şeklinde ayarlamalısınız

Seenek	Aıklama
Boot Sequence Retry (Önyükleme Sırası Yeniden Denemesi) (Varsayılan Devre dışı)	Bu alan etkinleştirilir ve sistem önyüklemede başarısız olursa, sistem 30 saniye sonra tekrar önyüklemeyi deneyecektir.

Tümleşik Aygıtlar Ekranı

Seenek	Aıklama
Integrated SAS Controller (Tümleşik SAS Denetleyicisi) (Varsayılan Etkin)	Tümleşik SAS denetleyicisini etkinleştirir veya devre dışı bırakır.
User Accessible USB Ports (Kullanıcı Erişimli USB Bağlantı Noktaları) [Varsayılan All Ports On (Tüm Bağlantı Noktaları Açık)]	Kullanıcı erişimli USB bağlantı noktalarını etkinleştirir ya da devre dışı bırakır. Seçenekler: All Ports On (Tüm Bağlantı Noktaları Açık), Only Back Ports On (Yalnızca Arka Bağlantı Noktaları Açık) ve All Ports Off (Tüm Bağlantı Noktaları Kapalı).
Internal USB Port (Dahili USB Bağlantı Noktası) (Varsayılan Açık)	Dahili USB bağlantı noktasını etkinleştirir veya devre dışı bırakır.
Internal SD Card Port (Dahili SD Kartı Bağlantı Noktası)	Dahili SD kartı bağlantı noktasını etkinleştirir veya devre dışı bırakır.
Yedekleme (Varsayılan Devre dışı)	Dahili çift SD modülü ayna modunu etkinleştirir veya etkisiz kılar.
Embedded NIC1 and NIC2 (Yerleşik NIC1 ve NIC2) (Varsayılan Etkin)	Tümleşik NIC'lerin işletim sistemi arabirimini etkinleştirir ya da devre dışı bırakır. NIC'lere, sistem yönetimi denetleyicisi yardımıyla da ulaşılabilir.
Tümleşik NIC3 ve NIC4 (Varsayılan Etkin)	Tümleşik NIC'lerin işletim sistemi arabirimini etkinleştirir ya da devre dışı bırakır. NIC'lere, sistem yönetimi denetleyicisi yardımıyla da ulaşılabilir.

Seenek	Aıklama
Embedded Gb NIC <i>x</i> (Yerleşik Gb NICx) (NIC1 varsayılan: Enabled with PXE (PXE ile Etkinleştirilmiş); Diğer NIC'ler: Enabled (Etkin))	Tümleşik NIC'yi etkinleştirir ya da devre dışı bırakır. Etkin, PXE ile Etkin, iSCSI Önyüklemesi ile Etkin ve Devre Dışı seçenekleri bulunmaktadır. PXE desteęi, sistemin aędan önyükleme yapmasını saęlar.
MAC Address (MAC Adresi)	Tümleşik 10/100/1000 NIC için MAC adresini gösterir.
Capability Detected (Özellik Algılandı)	Displays the LOM NIC donanım tuşlarının NIC özelliklerini gösterir. NOT: Bazı LOM özellikleri, ek bir sürücünün yüklenmesine gereksinim duyabilirler.
OS Watchdog Timer (OS Güvenlik Zamanlayıcısı) (Varsayılan Devre dışı)	İşletim sistemi eylemlerini izlemek için zamanlayıcıyı ayarlar ve sistem yanıt vermediğinde kurtarma işlemine yardımcı olur. Enabled (Etkin) duruma getirildiğinde, işletim sisteminin zamanlayıcıyı başlatmasına izin verilir. Disabled (Etkin değil) durumuna getirildiğinde zamanlayıcı başlatılmaz. NOT: Bu özellik sadece Gelişmiş Yapılandırma ve Güç Arabirimi (ACPI) 3.0b özelliğinin WDAT uygulamasını destekleyen işletim sistemleri ile kullanılabilir.
I/OAT DMA Engine (I/OAT DMA Motoru) (Varsayılan Devre dışı)	I/O Hızlandırma Teknolojisi özelliğini etkinleştirir veya etkisiz kılar.
Embedded Video Controller (Yerleşik Video Denetleyicisi) (Varsayılan Etkin)	Tümleşik video görüntüleyicisi için BIOS desteğini etkinleştirir veya etkisiz kılar. NOT: Bu alan sadece ekran kartı eklentisi mevcut olduğunda etkisiz kılınabilir. Bu alan etkin olmadığında, sanal KVM gibi uzaktan erişim özellikleri kullanılamaz.
SR-IOV Global Enable (SR-IOV Genel Etkinleştirme) (Varsayılan Etkin)	Tek Köklü I/O Sanallaştırma (SR-IOV) aygıtlarının BIOS yapılandırmasını etkinleştirir veya etkisiz kılar.

PCI IRQ Atamaları Ekranı

Seenek	Aıklama
<PCIe aygıtı>	Belirli bir aygıt için manuel olarak bir IRQ seçmek üzere, <+> ve <-> tuşlarını kullanın ya da BIOS'un başlangıta bir IRQ deęeri seçmesi için Default (Varsayılan) öęesini seçin.

Seri İletişim Ekranı

Seenek	Aıklama
Serial Communication (Seri İletişim) (Varsayılan On without Console Redirection (Konsol Yeniden Yönlendirme Olmadan Açık))	Seri iletişim aygıtlarının (Seri Aygıt 1 ve Seri Aygıt 2) BIOS içinde etkinleştirilip etkinleştirilmeyeceğini seçer. BIOS konsol yeniden yönlendirme etkinleştirilebilir ve kullanılan bağlantı noktası adresi belirlenebilir. Seenekler; On without Console Redirection (Konsol Yeniden Yönlendirme Olmadan Açık); On with Console Redirection via COM1 (COM1 Aracılığıyla Konsol Yeniden Yönlendirme ile Açık); On with Console Redirection via COM2 (COM2 Aracılığıyla Konsol Yeniden Yönlendirme ile Açık) ve Off (Kapalı).
Serial Port Address (Seri Bağlantı Noktası Adresi) (Varsayılan Seri Aygıt 1=COM1, Seri Aygıt 2=COM2)	İki seri aygıtı için seri bağlantı noktası adreslerini ayarlar. NOT: Serial Over LAN (SOL) (Seri Üst LAN) için yalnızca Seri Aygıt 2 kullanılabilir. SOL ile konsol yeniden yönlendirmeyi kullanmak için, aynı bağlantı noktası adreslerini ve seri aygıtı yapılandırın.
External Serial Connector (Harici Seri Konektör)	Seri Argıt 1, Seri Aygıt 2 ya da Uzaktan Erişim Aygıtı 'nın harici seri konektöre erişiminin olup olmadığını belirler. NOT: Serial Over LAN (SOL) (Seri Üst LAN) için yalnızca Seri Aygıt 2 kullanılabilir. SOL ile konsol yeniden yönlendirmeyi kullanmak için, aynı bağlantı noktası adreslerini ve seri aygıtı yapılandırın.
Failsafe Baud Rate (Hataya Dayanıklı Baud Hızı) (Varsayılan 115200)	Konsol yeniden yönlendirmesi için, hataya dayanıklı baud hızını gösterir. BIOS, baud hızını otomatik olarak belirlemeyi dener. Bu hataya dayanıklı baud hızı sadece deneme başarısız olduğu takdirde kullanılır. Bu hız, deęiştirilmemelidir.

Seenek	Aıklama
Remote Terminal Type (Uzak Terminal Türü) (Varsayılan VT 100/VT220)	Uzak konsol terminali türünü, VT100/VT220 veya ANSI olarak ayarlayın.
Redirection After Boot (Önyükleme Sonrası Yeniden Yönlendirme) (Varsayılan Etkin)	İşletim Sistemi yüklendiğinde, BIOS konsolu yeniden yönlendirme özelliğini etkinleştirir ya da devre dışı bırakır.

Embedded Server Management (Tümleşik Sunucu Yönetimi) Ekranı



Seenek	Aıklama
Ön Panel LCD Seenekler	Seenekler; User Defined String (Kullanıcı Tanımlı Dize), Model Number (Model Numarası) ya da None (Hiçbiri). LCD Ev ekranı, bu üç seenekten farklı bir seeneğe ayarlandıysa, seenek BIOS içinde Gelişmiş Olarak gösterilecektir. Bu durumda, başka bir (iDRAC Yapılandırma Yardımcı Programı veya LCD paneli menüsü gibi) LCD yapılandırma yardımcı programı aracılığı ile User Defined String (Kullanıcı Tanımlı Dize), Model Number (Model Numarası) veya None (Hiçbiri) olarak ayarlanmadığı takdirde bu seenek BIOS üzerinde değiştirilemez.
Kullanıcı-Tanımlı LCD String (Dize)	LCD modülü Ekran üzerinde gösterilmek üzere sistem için bir ad ya da başka bir tanımlayıcı girebilirsiniz.

Power Management (Güç Yönetimi) Ekranı

Seçenek	Açıklama
Power Management (Güç yönetimi)	<p>Seçenekler: OS Control (İşletim Sistemi Denetimi), Active Power Controller (Etkin Güç Denetleyicisi), Custom (Özel) veya Maximum Performance (Maksimum Performans). Custom (Özel) ayar hariç tümü için, BIOS, bu ekran üzerinde aşağıda olduğu gibi güç ayarlarını ön yapılandırır:</p> <ul style="list-style-type: none">• OS Control (İşletim Sistemi Denetimi), CPU gücünü OS DBPM, fan gücünü Minimum Power (Minimum Güç), bellek gücünü Maximum Performance (Maksimum Performans) olarak ayarlar. Bu ayarda, tüm işlemci performans bilgisi, denetim için Sistem BIOS'tan işletim sistemine gönderilir. İşletim sistemi, kullanıma göre işlemci performansını ayarlar.• Active Power Controller (Etkin Güç Denetimi), CPU gücünü System DBPM (Sistem DBPM), fan gücünü Minimum Power (Minimum Güç) ve bellek gücünü Maximum Performance (Maksimum Performans) olarak ayarlar. BIOS, kullanıma göre işlemci performansını ayarlar.• Maximum Performance (Maksimum Performans), tüm alanları Maksimum Performans olarak ayarlar. <p>Custom (Özel) seçeneği belirtilirse, her seçeneği bağımsız olarak yapılandırabilirsiniz.</p>
CPU Power and Performance Management (CPU Gücü ve Performans Yönetimi)	<p>Seçenekler; OS DBPM, System DBPM (Sistem DBPM), Maximum Performance (Maksimum Performans) veya Minimum Power (Minimum Güç).</p>
Fan Power and Performance Management (Fan Gücü ve Performans Yönetimi)	<p>Seçenekler; Maximum Performance (Maksimum Performans) veya Minimum Power (Minimum Güç).</p>
Memory Power and Performance Management (Fan Gücü ve Performans Yönetimi)	<p>Seçenekler: Maximum Performance (Maksimum Performans) belirli bir frekans ya da Minimum Power (Minimum Güç).</p>

Sistem Güvenlik Ekranı

Seçenek	Açıklama
System Password (Sistem Parolası)	<p>Parola güvenlik özelliğinin durumunu gösterir ve yeni bir parola ataması ve doğrulamasına imkan sağlar.</p> <p>NOT: Daha fazla bilgi için bkz. "Sistem Parolası Kullanma" sayfa 81 kullanılması.</p>
Setup Password (Kurulum Parolası)	<p>Bir kurulum parolası kullanarak Sistem Kurulumuna erişimi kısıtlar.</p> <p>NOT: Daha fazla bilgi için bkz. "Sistem Parolası Kullanma" sayfa 81.</p>
Password Status (Parola Durumu) (Varsayılan olarak Kilitli Değil)	<p>Kurulum Şifresi atandığında ve bu alan Kilitli hale geldiğinde, sistem şifresi sistem başlatılırken değiştirilemez ya da devre dışı bırakılamaz.</p> <p>Daha fazla bilgi için bkz. "Sistem Parolası Kullanma" sayfa 81.</p>
TPM Security (TPM Güvenliği) (Varsayılan Kapalı)	<p>Güvenilen Platform Modülü'nün (TPM) sistemde raporlamasını ayarlar.</p> <p>Kapalı olarak ayarlanmışsa, TPM'nin varlığı işletim sistemine raporlanmaz.</p> <p>On with Pre-boot Measurements (Önyükleme Ölçümleri ile Açık) olarak ayarlanmışsa, sistem TPM'yi işletim sistemine raporlar ve POST sırasında önyükleme ölçümlerini TPM'de depolar.</p> <p>On without Pre-boot Measurements (Önyükleme Ölçümleri Olmadan Açık) olarak ayarlanmışsa, sistem TPM'yi işletim sistemine raporlar ve önyükleme ölçümlerini devre dışı bırakır.</p>
TPM Activation (TPM Etkinleştirme) (Varsayılan Değişiklik Yok)	<p>Activate (Etkinleştir) olarak ayarlandığında TPM varsayılan ayarlar için etkinleştirilir. Deactivate (Devre Dışı Bırak) olarak ayarlandığında TPM devre dışı bırakılır. No Change (Değişiklik Yok) durumu herhangi bir eylem başlatmaz. TPM'nin çalışma durumu aynı kalır (TPM için tüm kullanıcı ayarları korunur).</p> <p>NOT: Bu alan, TPM Security (TPM Güvenliği) Kapalı olarak ayarlandığında salt okunurdur.</p>

Seenek	Aıklama
TPM Clear (TPM Temizleme) (Varsayılan Yok)	 DİKKAT: TPM temizlendiğinde, TPM içindeki tüm şifreleme anahtarları kaybedilir. Bu seenek, işletim sisteminin önyükleme yapmasını engeller ve şifreleme anahtarları geri döndürülemezse veri kaybına sebep olur. Bu seeneği etkinleştirmeden önce TPM anahtarlarını yedekleyin. Evet seeneği seildiğinde, tüm TPM içerikleri temizlenir. NOT: Bu alan, TPM Security (TPM Güvenliğı) Kapalı olarak ayarlandığında salt okunurdur.
Güç Düğmesi (Varsayılan Etkin)	Etkin duruma getirildiğinde, güç düğmesi sistem gücünü kapatıp açabilir. Bir ACPI uyumlu işletim sisteminde sistem, güç kapatılmadan önce usulüne uygun şekilde kapatma işlemini gerçekleştirir. Devre dışı bırakıldığında, düğme, sadece sistem gücünü açabilir.
NMI Button (NMI Düğmesi) (Varsayılan Devre dışı)	 DİKKAT: NMI düğmesini, sadece nitelikli servis personeli ya da işletim sistemi dokümantasyonlarının direktifiyle kullanın. Bu düğmeye basılması, işletim sistemini durdurur ve tanılama ekranını görüntüler. NMI özelliğini etkinleştirir ya da devre dışı bırakır.
AC Power Recovery (AC Güç Kurtarma) (Varsayılan Son)	Güç geri yüklendiğinde sistemin nasıl tepki vereceğini belirler. Son olarak ayarlanırsa, sistem son güç durumuna geri döner. Açık öğesi güç eski haline geldiğinde sistemi açar. Kapalı öğesi, sistemin güç tekrar geldikten sonra kapalı kalmasını sağlar.
AC Power Recovery Delay (AC Gücü Kurtarmayı Erteleme)	Güç geldikten sonra sistemin ne zaman yeniden başlayacağını belirler. Seenekler; Immediate (Derhal), Random (Rastgele) (30-240 saniyelik bir rastgele deęer) ya da 30-240 saniyelik kullanıcı tanımlı deęer.

Çıkış Ekranı

System Setup (Sistem Kurulum) programından çıkmak için <Esc> tuşuna basın; **Exit** (Çıkış) ekranı görüntülenir:

- Save Changes and Exit (Değişiklikleri Kaydet ve Çık)
- Discard Changes and Exit (Değişiklikleri İptal Et ve Çık)
- Return to Setup (Kurulumla Dön)

UEFI Önyükleme Yöneticisine Giriş



NOT: İşletim sistemlerinin UEFI ön yükleme modundan yüklenebilmesi için 64-bit UEFI-uyumlu (Örneğin, Microsoft® Windows Server® 2008 x64 versiyonu) olmaları gerekmektedir. DOS ve 32-bit işletim sistemleri yalnız BIOS önyükleme modundan yüklenebilirler.



NOT: Önyükleme Modu, UEFI Önyükleme Yöneticisine geçiş için Sistem Kurulumunda **UEFI**'ya ayarlanmalıdır.

UEFI Önyükleme Yöneticisi size aşağıdakileri sağlar:

- Önyükleme seçeneklerini ekleme, silme ve düzenleme.
- Önyükleme yapmadan BIOS düzeyi önyükleme seçeneklerine ve Sistem Kurulum programına erişim.

1 Sisteminizi açın veya yeniden başlatın.

2 Aşağıdaki mesajı gördüğünüzde <F11> tuşuna basın:

<F11> = UEFI Boot Manager



NOT: Sistem, USB klavye etkinleşene dek yanıt vermeyecektir.

<F11> tuşuna basmadan önce işletim sisteminiz yüklenmeye başladıysa, sistemin önyükleme işlemini bitirmesine izin verin ve sisteminizi yeniden başlatarak tekrar deneyin.

UEFI Önyükleme Yöneticisi Gezinme Tuşları

Tuşlar	İşlem
Yukarı ok	Bir önceki alana geçer ve bu alanı vurgular.
Aşağı ok	Bir sonraki alana geçer ve bu alanı vurgular.
Ara çubuğu, <Enter>, <+>, <->	Bir alandaki özellikler arasında geçiş yapar.
<Esc>	UEFI Önyükleme Yöneticisi ekranını yeniler ya da diğer program ekranlarından UEFI Önyükleme Yöneticisi ekranına geri döner.
<F1>	UEFI Önyükleme Yöneticisi yardım dosyasını görüntüler.

UEFI Önyükleme Yöneticisi Ekranı

Seçenek	Açıklama
Continue (Devam)	Sistem, önyükleme sırasında ilk öge ile başlayarak aygıtlara önyükleme yapmayı dener. Önyükleme denemesi başarısız olursa, sistem önyükleme başarılı olana kadar ya da önyükleme seçenekleri bulunana kadar önyükleme sırasındaki diğer öge ile devam edecektir.
<Boot options> <Önyükleme seçenekleri>	Kullanılabilir önyükleme seçeneklerinin listesini (yıldız ile işaretli) görüntüler. Kullanmak istediğiniz önyükleme seçeneğini seçip Enter tuşuna basın. NOT: Bir önyükleme aygıtını yeni eklediyseniz, önyükleme seçeneklerini yenilemek için <Esc> tuşuna basın.
UEFI Boot Settings (UEFI Önyükleme Ayarları)	Önyükleme Seçeneklerini eklemenizi, silmenizi, etkinleştirmenizi ya da devre dışı bırakmanızı; önyükleme sırasını değiştirmenizi veya bir kerelik bir önyükleme seçeneğini yürütmenizi sağlar.
System Utilities (Sistem Yardımcı Programları)	Sistem Kurulum programına, Sistem Hizmetlerine (Birleşik Ağ Yapılandırıcısı, USC) ve BIOS düzeyi önyükleme seçeneklerine ilerlemenizi sağlar.

UEFI Önyükeme Ayarları Ekranı

Seçenek	Açıklama
Add Boot Option (Önyükeme Seçeneği Ekle)	Yeni bir önyükeme seçeneği ekler.
Delete Boot Option (Önyükeme Seçeneğini Sil)	Var olan önyükeme seçeneğini siler.
Enable/Disable Boot Option (Ön Yükleme Seçeneğini Etkinleştir/Devre Dışı Bırak)	Önyükeme seçenek listesindeki önyükeme seçeneğini etkinleştirir ya da devre dışı bırakır.
Change Boot Order (Önyükeme Sırasını Değiştir)	Önyükeme seçenek listesinin sırasını değiştirir.
Dosyadan Bir Seferlik Önyükle	Önyükeme seçeneği listesinde bulunmayan bir kerelik önyükeme seçeneğini ayarlar.

Sistem Yardımcı Programları Ekranı

Seçenek	Açıklama
System Setup (Sistem Kurulumu)	Önyükeme olmadan Sistem Kurulumu programına erişir.
System Services (Sistem Hizmetleri)	Sistemi yeniden başlatır ve sistem tanılama gibi yardımcı programları çalıştırmanızı sağlayan Lifecycle Denetleyicisi'ne erişim sağlar.
BIOS Boot Manager (BIOS Önyükeme Yöneticisi)	Önyükeme yapmadan BIOS düzeyi önyükeme seçenekleri listesine erişir. Tanılama yazılımıyla önyüklenebilir bir DOS ortamı gibi, işletim sistemi UEFI olmayan bir ağıta önyükeme yapmanız gerekiyorsa, bu seçenek, BIOS önyükeme moduna geçmenizi sağlar.
Reboot System (Sistemi Yeniden Başlat)	Sistemi yeniden başlatır.

Sistem ve Kurulum Parolası Özellikleri



NOT: Unutulan bir parola için, bkz. "Unutulan Şifreyi Devre Dışı Bırakma" sayfa 201.

Sisteminiz sistem şifresi özelliği etkinleşmeden ilerler. Sistemi yalnızca sistem şifresi koruması varken çalıştırın.



DİKKAT: Parola özellikleri, sisteminizdeki veriler için temel düzeyde güvenlik sağlar.



DİKKAT: Sisteminiz çalışıyor ve gözetimsiz durumdaysa, sisteminizde depolanan verilere herkes erişebilir.

Sistem Parolası Kullanma

Bir sistem parolası atandığında, sistem başladıktan sonra parolayı sorar ve yalnızca parolayı bilenler sistemin tamamını kullanabilir.

Sistem Parolası Atama


Sistem parolası atamadan önce Sistem Kurulum programına girin ve **System Password** (Sistem Parolası) seçeneğini kontrol edin.

Sistem parolası atandıysa, **System Password** (Sistem Parolası) **Enabled** (Etkin) duruma gelir. **Şifre Durumu Kilitli Değil** ise, sistem şifresini değiştirebilirsiniz. **Kilitli** ise sistem şifresini değiştiremezsiniz. Sistem kartında parola atlama telini devre dışı bırakmak, **System Password** (Sistem Parolası) seçeneğini **Disabled** (Devre dışı) olarak ayarlar ve yeni bir sistem parolası giremez ya da mevcut olanı değiştiremezsiniz.

Sistem parolası belirlenmediğinde ve sistem kartındaki parola atlama teli etkin konumda olduğunda, **System Password** (Sistem Parolası) **Not Enabled** (Etkin Değil) olur ve Password Status (Parola Durumu) **Unlocked** (Açık) ayarındadır. Sistem parolası atamak için:

- 1 Password Status** (Parola Durumu) seçeneğinin **Unlocked** (Kilitli Değil) olduğundan emin olun.
- 2 System Password** (Sistem Parolası) seçeneğini vurgulayın ve <Enter> tuşuna basın.
- 3** Yeni sistem parolanızı yazın.
Parolanızda 32 adete kadar karakter kullanabilirsiniz.
Parolayı yazarken alanda yer tutucular gözüktür.

Parola ataması büyük/küçük harf duyarlı değildir. Mevcut tuş kombinasyonları geçersizdir ve bunları giderseniz sistem sesli uyarı verir. Bir karakter silmek için<Backspace> ya da sol ok tuşuna basın.


 **NOT:** Sistem parolası atamadan alandan çıkmak için, bir diğer alana ilerlemek üzere <Enter> tuşuna basın ya da tamamlamadan önce <Esc> tuşuna basın adım 5.

4 <Enter> tuşuna basın.


5 Parolanızı doğrulamak için, parolayı ikinci kez yazın ve <Enter> tuşuna basın.

System Password (Sistem Parolası) **Enabled** (Etkin) olur. Sistem Kurulum programından çıkın ve sisteminizi kullanmaya başlayın.

6 Parola korumasının çalışması için sisteminizi şimdi yeniden başlatın ya da çalışmaya devam edin.

 **NOT:** Parola Koruması sistem önyükleme yapmadan çalışmayacaktır.

Sisteminizi Güvenli Kılmak için Sistem Parolanızı Kullanma

 **NOT:** Bir kurulum parolası belirlediyseniz, (bkz. "Kurulum Parolasını Kullanma" sayfa 83) sistem kurulum parolanızı alternatif sistem parolası olarak kabul eder.

Password Status (Parola Durumu) **Unlocked** (Kilitli Değil) olduğunda, parola güvenliğini etkinleştirme ya da parola güvenliğini devre dışı bırakma imkanınız vardır.

Parola güvenliğini etkin bırakma:

- 1 <Ctrl><Alt> tuşlarına basarak, sisteminizi açın ve yeniden başlatın.
- 2 Parolayı girin ve <Enter> tuşuna basın.

Parola güvenliğini devre dışı bırakmak için:

- 1 <Ctrl><Alt> tuşlarına basarak, sisteminizi açın ve yeniden başlatın.
- 2 Parolanızı girin ve <Ctrl><Enter> tuşlarına basın.

Password Status (Parola Durumu) **Locked** (Kilitli) olduğunda, yeniden başlatma sırasında istendiğinde parolayı girip <Enter> tuşuna basmalısınız.

Yanlış bir sistem parolası girildiğinde, sistem bir mesaj görüntüler ve parolanızı yeniden girmenizi ister. Doğru parolayı girmek için üç hakkınız vardır. Üçüncü başarısız girişimden sonra, sistem, sistemin durdurulduğunu ve kapanacağını ifade eden bir hata iletisi gösterir.

Sisteminizi kapatıp yeniden başlattıktan sonra bile, hata mesajı doğru parola girilene kadar görüntülenir.



NOT: Sisteminizde yetkisiz kişilerin değişiklik yapmasını engellemek için **System Password** (Sistem Parolası) ve **Setup Password** (Kurulum Parolası) seçenekleri ile birlikte **Password Status** (Parola Durumu) seçeneğini de kullanabilirsiniz.

Mevcut Bir Sistem Şifresinin Silinmesi ya da Değiştirilmesi

- 1 Sistem Kurulum programına girin ve **System Security** (Sistem Güvenliği) seçeneğini belirtin.
- 2 **Setup Password** (Kurulum Parolası) seçeneğini vurgulayın ve kurulum parolası penceresine erişmek için <Enter> tuşuna basın. Mevcut kurulum parolasını silmek için <Enter> tuşuna iki kez basın.
Ayar **Not Enabled** (Etkin Değil) olarak değiştir.
- 3 Yeni bir kurulum parolası belirlemek istiyorsanız, "Kurulum Parolası Atama" sayfa 83 bölümündeki adımları gerçekleştirin.

Kurulum Parolasını Kullanma

Kurulum Parolası Atama

Kurulum parolasını, yalnızca **Setup Password** (Kurulum Parolası) **Not Enabled** (Etkin Değil) durumundayken atayabilirsiniz. Kurulum parolası atamak için, **Setup Password** (Kurulum Parolası) seçeneğini vurgulayın ve <+>ya da <-> tuşlarına basın. Sistem, parolayı girmenizi ve doğrulamanızı ister.



NOT: Kurulum parolası sistem parolası ile aynı olabilir. İki parola farklıysa, kurulum parolası alternatif bir sistem parolası olarak kullanılabilir. Sistem parolası kurulum parolası yerine kullanılamaz.

Parolanızda 32 adete kadar karakter kullanabilirsiniz.

Parolayı yazarken alanda yer tutucular gözüktür.

Parola ataması büyük/küçük harf duyarlı değildir. Mevcut tuş kombinasyonları geçersizdir ve bunları girerseniz sistem sesli uyarı verir. Bir karakter silmek için<Backspace> ya da sol ok tuşuna basın.

Parolayı doğruladığınızda, **Setup Password** (Kurulum Parolası) **Enabled** (Etkin) duruma geçer. Sistem Kurulum programına bir dahaki girişinize, sistem size kurulum şifresini sorar.

Setup Password (Kurulum Parolası) seçeneğinde yapılan bir değişiklik anında etkili olur (sistemi yeniden başlatmak gerekmez).

Kurulum Parolası Etkin Durumdayken Çalışma

Setup Password (Kurulum Parolası) **Enabled** (Etkin) durumda ise, Sistem Kurulum seçeneklerinin çoğunu değiştirmeden önce doğru kurulum parolasını girmeniz gerekir.

Parolayı üç kez yanlış girerseniz, sistemde Sistem Kurulum ekranları görüntülenir ancak bu ekranlarda değişiklik yapmanıza izin verilmez. Aşağıdaki seçenekler istisnadır: **System Password** (Sistem Parolası) **Enabled** (Etkin) durumda değilse ve **Password Status** (Parola Durumu) seçeneği aracılığıyla kilitlenmediyse, bir sistem parolası atayabilirsiniz. Var olan sistem parolasını devre dışı bırakamaz ya da değiştiremezsiniz.



NOT: Sistem parolasını yetkisiz erişime karşı korumak için **Password Status** (Kurulum Parolası) seçeneğiyle birlikte **Setup Password** (Parola Durumu) seçeneğini de kullanabilirsiniz.

Mevcut Sistem Şifresini Silme veya Değiştirme

- 1 Sistem Kurulum programına girin ve **System Security** (Sistem Güvenliği) seçeneğini belirtin.
- 2 **Setup Password** (Kurulum Parolası) seçeneğini vurgulayın ve kurulum parolası penceresine erişmek için <Enter> tuşuna basın. Mevcut kurulum parolasını silmek için <Enter> tuşuna iki kez basın.
Ayar **Not Enabled** (Etkin Değil) olarak değiştir.
- 3 Yeni bir kurulum parolası atamak istiyorsanız, "Kurulum Parolası Atama" sayfa 83 bölümündeki adımları uygulayın.

Yerleşik Sistem Yönetimi

Yaşam Döngüsü Denetleyicisi sunucunun yaşam döngüsü boyunca yerleşik bir ortamdan sistem yönetimi görevlerinin yerine getirilmesini sağlayan yerleşik bir yardımcı programdır.

Yaşam Döngüsü Denetleyicisi, önyükleme sırasında başlatılabilir ve işletim sistemin, bağımsız olarak çalıştırabilir.



NOT: Mevcut platform yapılandırmaları, Yaşam Döngüsü Denetleyicisi tarafından sağlanan tüm özellikleri desteklemeyebilir.

Lifecycle Denetleyicisinin kurulumu, donanım ve ürün yazılımı yapılandırması ve işletim sisteminin konuşlanması hakkında daha fazla bilgi için support.dell.com/manuals adresindeki Dell Destek web sitesine bakın.

iDRAC Yapılandırma Yardımcı Programı

iDRAC Yapılandırma Yardımcı Programı, iDRAC6 ve yönetilen sunucu için parametrelerin görüntülenmesine ve ayarlanmasına imkan veren bir önyükleme öncesi yapılandırma ortamıdır.

iDRAC Yapılandırma Yardımcı Programı aşağıdaki özellikleri sunar:

- Hata günlüğünü ve SNMP uyarılarını etkinleştirir
- Sistemin olay günlüğüne ve sensör durumuna erişim sağlar
- Güç açma ve kapatma gibi sistem işlevlerinin kontrolünü sağlar
- Sistemin güç durumundan veya sistemin işletim sisteminden bağımsız olarak çalışır
- Sistem kurulumu, metin tabanlı yardımcı programlar ve işletim sistemi denetim panelleri için metin denetim paneli yönlendirmesi sağlar

İlave olarak, iDRAC Yapılandırma Yardımcı Programı aşağıdakileri yapmanıza imkan sağlar:

- Özel iDRAC6 Enterprise kartı bağlantı noktası veya yerleşik NIC1 üzerinden iDRAC6 yerel alan ağını yapılandırma, etkinleştirme veya devre dışı bırakma.
- LAN üzerinden IPMI'in etkinleştirilmesi ya da devre dışı bırakılması
- Bir LAN Platform Event Trap (PET) hedefinin etkinleştirilmesi ya da devre dışı bırakılması
- Sanal Ortam aygıtlarının takılması ya da çıkarılması
- Yönetici kullanıcı isminin ve şifresinin değiştirilmesi ve yönetici ayrıcalıklarının yönetilmesi
- Sistem Olay Kaydı (SEL) iletilerinin görüntülenmesi ya da iletilerin günlükten silinmesi

iDRAC6 kullanımı hakkında ek bilgi için, iDRAC6 ve sistem yönetimi uygulamalarına bakın.

iDRAC Yapılandırma Yardımcı Programına Girme

- 1** Sisteminizi açın veya yeniden başlatın.
- 2** POST sırasında istendiğinde <Ctrl><E> tuşlarına basın.
<Ctrl><E> tuşlarına basmadan önce işletim sisteminiz yüklenmeye başladıysa, sistemin önyüklemeyi bitirmesine izin verin ve sisteminizi yeniden başlatıp tekrar deneyin.

Sistem Bileşenlerini Takma

Önerilen Araçlar

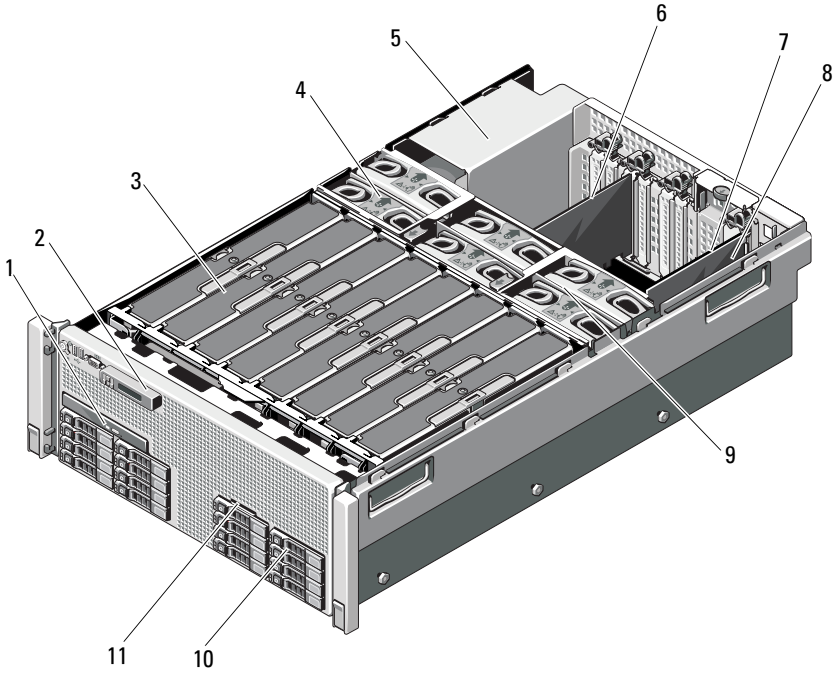
Bu bölümdeki prosedürleri yapmak için aşağıdaki öğelere ihtiyaç duyabilirsiniz.

- Sistem kilitleme anahtarı
- 1 ve 2 numaralı yıldız tornavidalar
- T8 ve T10 Torx tornavidalar
- Bilek topraklama şeridi

Sistemin İçerisi

△ **DİKKAT:** Çoğu onarım yalnızca yetkili bir servis teknisyeni tarafından yapılabilir. Sorun giderme işlemlerini ve basit onarımları yalnızca ürününüzün belgelerinde izin verildiği gibi ya da çevrimiçi hizmet veya telefon hizmeti ve destek ekibi tarafından belirtildiği gibi yapmalısınız. Dell tarafından yetkilendirilmemiş servislerden kaynaklanan zararlar garantinizin kapsamında değildir. Ürününüzle birlikte verilen güvenlik yönergelerini okuyun ve izleyin.

Şekil 3-1. Sistemin İçerişi



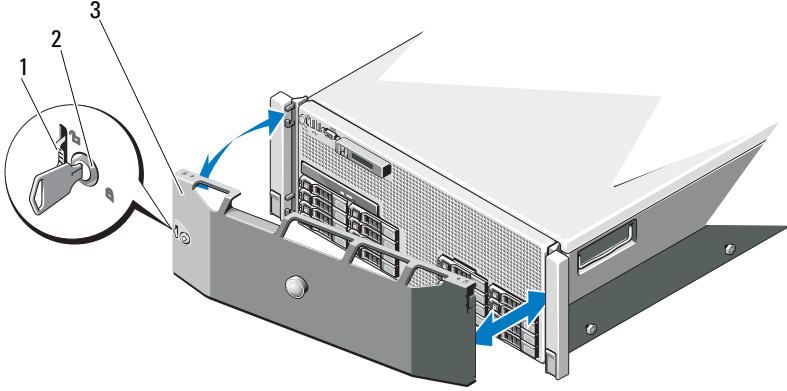
- | | | | |
|----|-----------------------------------|----|---------------------------------------|
| 1 | optik sürücü (isteğe bağlı) | 2 | kontrol paneli ekranı |
| 3 | bellek yükselticileri (8'e kadar) | 4 | soğutma fanları (6'ya kadar) |
| 5 | güç kaynağı bölmeleri (4) | 6 | PCIe genişletme kartı |
| 7 | I/O kartı | 8 | tümleşik depolama denetleyicisi kartı |
| 9 | soğutma fanı aksamı | 10 | sabit sürücüler (16'ya kadar) |
| 11 | sistem tanıtım paneli | | |

Ön Çerçeve (İsteğe Bağlı)

Ön Çerçeveyi Çıkarma

- 1 Çerçevenin sol ucundaki kilidi açın.
- 2 Kilidin yanındaki serbest bırakma mandalını yukarıya doğru kaldırın.
- 3 Çerçevenin sol kenarını ön panelden dışarıya doğru döndürün.
- 4 Çerçevenin sağ kenarını kancadan kurtarın ve çerçeveyi sistemden dışarıya doğru çekin.

Şekil 3-2. Ön Çerçeveyi Çıkarma ve Takma



- | | | | |
|---|-------------------------|---|-------|
| 1 | serbest bırakma mandalı | 2 | kilit |
| 3 | ön çerçeve | | |

Ön Çerçevenin Monte Edilmesi

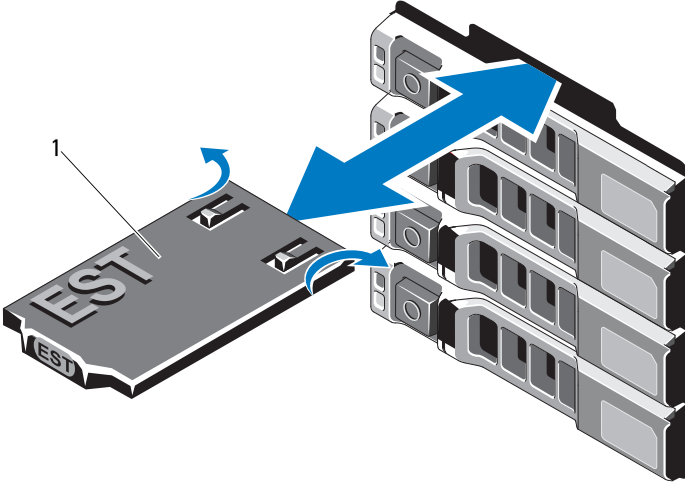
- 1 Çerçevenin sağ kenarını kasaya kancayla tutturun.
- 2 Çerçevenin serbest tarafını sistem üzerine oturtun ve kilit ile çerçeveyi emniyete alın. Bkz. Şekil 3-2.

Sistem Tanıtım Paneli

Sistem Tanıtım Panelinin Çıkarılması

- 1 Varsa, ön çerçeveyi çıkarın. Bkz. "Ön Çerçeveyi Çıkarma" sayfa 89.
- 2 Sistem tanıtım panelini kilit konumuna gelene kadar şasedeki yuvasından dışarı çekin. Bkz. Şekil 3-3. Sistem tanıtım paneli sabit sürücü yuva 8 üzerinde yer alır.
- 3 Sistem tanıtım panelinin sol bölümünü çıkarmak için, şasedeki yuvasından serbest kalana kadar paneli sağa doğru çekin.
- 4 Sistem tanıtım panelinin sağ bölümünü çıkarmak için, şasedeki yuvasından serbest kalana kadar paneli sola doğru çekin.

Şekil 3-3. Sistem Tanıtım Panelinin Çıkarılması ve Takılması




- 1 sistem tanıtım paneli

Sistem Tanıtım Panelinin Takılması

- 1 Sistem tanıtım panelini şase üzerindeki yuva ile hizalayın.
- 2 Sistem tanıtım panelini yerine oturana kadar kaydırın. Bkz. Şekil 3-3.
- 3 Varsa, ön çerçeveyi takın. Bkz. "Ön Çerçevenin Monte Edilmesi" sayfa 89.

Sistemin Açılması ve Kapatılması

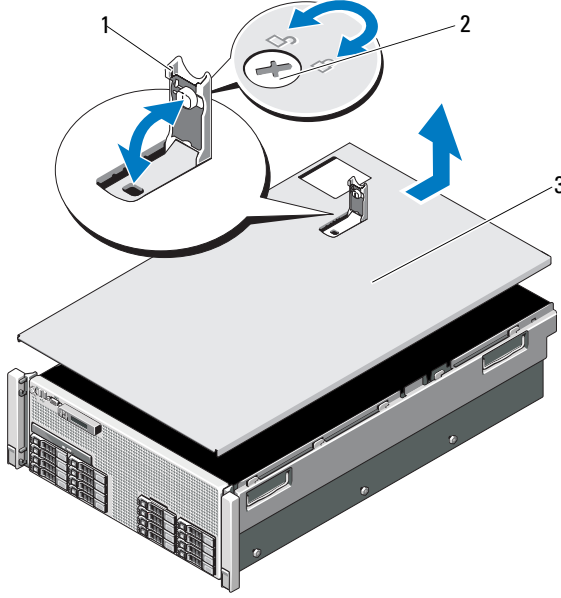
 **UYARI:** Sistemi kaldırmamız gerektiğinde, başkalarından yardım isteyin. Yaralanmadan kaçınmak için, sistemi kendiniz kaldırmaya çalışmayın.

 **DİKKAT:** Çoğu onarım yalnızca yetkili bir servis teknisyeni tarafından yapılabilir. Sorun giderme işlemlerini ve basit onarımları yalnızca ürününüzün belgelerinde izin verildiği gibi ya da çevrimiçi hizmet veya telefon hizmeti ve destek ekibi tarafından belirtildiği gibi yapmalısınız. Dell tarafından yetkilendirilmemiş servislerden kaynaklanan zararlar garantinizin kapsamında değildir. Ürününüzle birlikte verilen güvenlik yönergelerini okuyun ve izleyin.

Sistemin Kapağını Açma

- 1 Sistemi ve bağlı çevre birimlerini kapatın, sistemin fişini prizden çekin ve çevre birimi bağlantılarını çıkarın.
- 2 Mandal açma kilidini saatin tersi yönde açık konuma çevirin. Bkz. Şekil 3-4.
- 3 Mandalı kaldırın ve kapağı sistemin arkasına doğru kaydırın.
- 4 Kapağı her iki yanından tutun ve sistemden uzaklaştırın. Bkz. Şekil 3-4.

Şekil 3-4. Sistemin Açılması ve Kapatılması



- 1 mandal
- 3 kapak

- 2 mandal serbest bırakma kilidi

Sistemin Kapağını Kapatma

- 1 Kapağı şase üzerine yerleştirin ve kapağın arka kenarındaki şase kancaları şasenin arkasında bulunan uygun yuvalara oturacak şekilde sistemin arkasına doğru dikkatlice kaydırın. Bkz. Şekil 3-4.
- 2 Kapağı yerine oturuncaya kadar kasanın önüne doğru kaydırın.
- 3 Kapağı kapalı konuma yükseltmek için mandalı bastırın.
- 4 Kapağı sabitlemek için mandal açma kilidini saat yönünde çevirin.

Sistem Belleđi

Sisteminiz DDR3 tescilli DIMM'leri (RDIMMler) desteklemektedir. Single-, dual- ve quad-rank DIMM'ler 1067 MHz veya 1333 MHz olabilir.

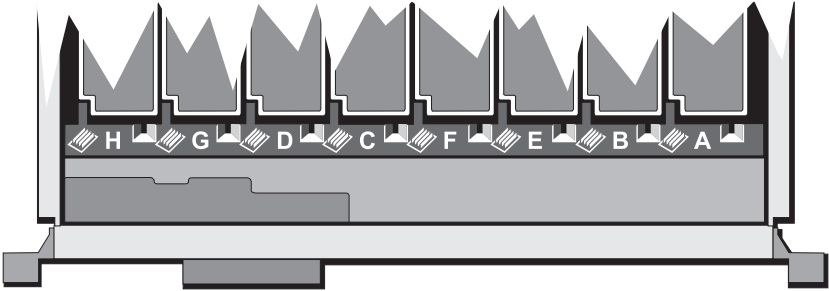
Sistem işlemci başına iki yükselticiden oluşan dört set halinde sekiz yükseltici ihtiva etmektedir. Şekil 3-5 sistemdeki bellek yükselticilerinin sırasını gösterir. Her bellek yükseltici bileşenin dört kanal halinde sekiz DIMM soketi vardır. Her kanalın ilk soketi beyaz serbest bırakma tırnakları ile işaretlenmiştir.

Sisteminizin desteklediđi azami bellek kullanılan bellek modüllerinin büyüklüğüne göre deđişir. Toplamda 1 TB olacak şekilde Single-rank, dual-rank ve quad-rank RDIMM'ler 1 GB, 2 GB, 4 GB, 8 GB ve 16 GB olarak desteklenmektedir.



NOT: Yüklenen bellek miktarına bađlı olarak sistemin ekranda video göstermesi 3 dakikaya kadar sürebilir.

Şekil 3-5. Bellek Yükselticileri



Genel Bellek Modülü Takma Yönergeleri

Sisteminizde en yüksek performansı elde etmek için, sistem belleğinizi yapılandırırken aşağıdaki yönergelere uyun.



NOT: Bu yönergelere uymayan bellek yapılandırmaları sisteminizin başlatılmasını ve video çıkışı üretmesini engelleyebilir.

- Doldurulan tüm bellek yükselticisi özdeş yapılandırmaya sahip olmalıdır.
- Her işlemcinin bellek yapılandırması ideal performans için benzer olmalıdır.
- Farklı büyüklükteki bellek modülleri karışık kullanılabilir (örneğin, 2 GB ve 4 GB), ancak doldurulan tüm kanallar özdeş yapılandırmaya sahip olmalıdır. Karışık bellek yapılandırmaları N+/-1 boyutunda olmalıdır.
- Bellek hızı işlemci selesine bağlıdır.
- Eğer üç dereceli modüller, tek ya da çift dereceli modüllerle birlikte karma olarak kullanılırsa, üç dereceli modüller beyaz serbest bırakma kollu soketlere monte edilmelidir.
- Farklı hızlara sahip bellek modülleri takıldıysa, bunlar takılı olan en düşük hıza sahip bellek modüllerinin hızında çalışır. Bellek hızları aynı zamanda işlemci selesine bağlıdır.

Her işlemci için iki bellek yükselticisi ayrılmıştır. Kullanılan kanal ve kabul edilebilir yapılandırma sayısı seçilen bellek moduna bağlıdır.

Her iki yükselticiye özdeş bellek modüllerinin takılması durumunda sistem bellek aynalamayı destekler. Yansıtma özelliğinin Sistem Kurulum programında etkinleştirilmesi gerekir. Aynalanmış bir yapılandırmada, toplam mevcut sistem belleği toplam kurulu fiziksel belleğin bir buçuk katıdır.



NOT: Bellek boşa çıkarma ve aynalama sadece bellek yapılandırmaları 64 GB değerine eşit veya daha büyük olduğunda etkinleştirilir.

Tablo 3-1. Bellek Yapılandırmaları (Dual Processor)

CPU 1																	
Bellek modu	Toplam bellek (işlemci başına) / toplam sistem belleği	Yükseltici A (GB olarak bellek kapasitesi)								Yükseltici B (GB olarak bellek kapasitesi)							
		1	5	2	6	3	7	4	8	1	5	2	6	3	7	4	8
Güç en iyi duruma getirildi	4 / 8	2		2						Yüklü değil							
	8 / 16	4		4						Yüklü değil							
	16 / 32	4		4		4		4		Yüklü değil							
	32 / 64	4	4	4	4	4	4	4	4	Yüklü değil							
Performans en iyi duruma getirildi	4 / 8	1		1						1		1					
	8 / 16	1		1		1		1		1		1		1		1	
	16 / 32	2		2		2		2		2		2		2		2	
	32 / 64	4		4		4		4		4		4		4		4	
Güç ve performans en iyi duruma getirildi	2 / 4	1		1						Yüklü değil							
	64 / 128	4	4	4	4	4	4	4	4	4	4	4	4	4	4	4	4
	80 / 160	8	8	4	4	4	4	4	4	8	8	4	4	4	4	4	4
	128 / 256	8	8	8	8	8	8	8	8	8	8	8	8	8	8	8	8

CPU 2

Bellek modu	Toplam bellek (iþlemci baþýna)/ toplam sistem belleði	Yükseltici A (GB olarak bellek kapasitesi)								Yükseltici B (GB olarak bellek kapasitesi)							
		1	5	2	6	3	7	4	8	1	5	2	6	3	7	4	8
Güç en iyi duruma getirildi	4 / 8	2		2						Yüklü deęil							
	8 / 16	4		4						Yüklü deęil							
	16 / 32	4		4		4		4		Yüklü deęil							
	32 / 64	4	4	4	4	4	4	4	4	Yüklü deęil							
Performans en iyi duruma getirildi	4 / 8	1		1						1		1					
	8 / 16	1		1		1		1		1		1		1		1	
	16 / 32	2		2		2		2		2		2		2		2	
	32 / 64	4		4		4		4		4		4		4		4	
Güç ve performans en iyi duruma getirildi	2 / 4	1		1						Yüklü deęil							
	64 / 128	4	4	4	4	4	4	4	4	4	4	4	4	4	4	4	4
	80 / 160	8	8	4	4	4	4	4	4	8	8	4	4	4	4	4	4
	128 / 256	8	8	8	8	8	8	8	8	8	8	8	8	8	8	8	8

Tablo 3-2. Bellek Yapılandırmaları (Dört İşlemci)

CPU 1																	
Bellek modu	Toplam bellek (işlemci başına) / toplam sistem belleği	Yükseltici A (GB olarak bellek kapasitesi)								Yükseltici B (GB olarak bellek kapasitesi)							
		1	2	3	4	5	6	7	8	1	2	3	4	5	6	7	8
Güç en iyi duruma getirildi	4 / 16	2	2							Yüklü değil							
	8 / 32	4	4							Yüklü değil							
	16 / 64	4	4	4	4					Yüklü değil							
	32 / 128	4	4	4	4	4	4	4	4	Yüklü değil							
	40 / 160	8	8	4	4	4	4	4	4	Yüklü değil							
	48 / 192	8	8	8	8	4	4	4	4	Yüklü değil							
Performans en iyi duruma getirildi	4 / 16	1	1							1	1						
	8 / 32	1	1	1	1					1	1	1	1				
	16 / 64	2	2	2	2					2	2	2	2				
	32 / 128	4	4	4	4					4	4	4	4				
	48 / 192	8	8	4	4					8	8	4	4				
Güç ve performans en iyi duruma getirildi	2 / 8	1	1							Yüklü değil							
	64 / 256	4	4	4	4	4	4	4	4	4	4	4	4	4	4	4	4
	128 / 512	8	8	8	8	8	8	8	8	8	8	8	8	8	8	8	8
	256 / 1024	16	16	16	16	16	16	16	16	16	16	16	16	16	16	16	16
Genişleyebilirlik	32 / 128	8	8							8	8						
	64 / 256	8	8	8	8					8	8	8	8				
	128 / 512	16	16	16	16	16	16			16	16	16	16	16	16		

CPU 2

Bellek modu	Toplam bellek (iþlemci baþýna) / toplam sistem belleði	Yükseltici A (GB olarak bellek kapasitesi)								Yükseltici B (GB olarak bellek kapasitesi)								
		1	2	3	4	5	6	7	8	1	2	3	4	5	6	7	8	
		5	6	7	8	5	6	7	8	5	6	7	8	5	6	7	8	
Güç en iyi duruma getirildi	4 / 16	2		2														Yüklü deęil
	8 / 32	4		4														Yüklü deęil
	16 / 64	4		4		4		4										Yüklü deęil
	32 / 128	4	4	4	4	4	4	4	4									Yüklü deęil
	40 / 160	8	8	4	4	4	4	4	4	4								Yüklü deęil
	48 / 192	8	8	8	8	4	4	4	4	4								Yüklü deęil
Performans en iyi duruma getirildi	4 / 16	1		1						1		1						
	8 / 32	1		1		1		1		1		1		1		1		
	16 / 64	2		2		2		2		2		2		2		2		
	32 / 128	4		4		4		4		4		4		4		4		
	48 / 192	8		8		4		4		8		8		4		4		
Güç ve performans en iyi duruma getirildi	2 / 8	1		1														Yüklü deęil
	64 / 256	4	4	4	4	4	4	4	4	4	4	4	4	4	4	4	4	4
	128 / 512	8	8	8	8	8	8	8	8	8	8	8	8	8	8	8	8	8
	256 / 1024	16	16	16	16	16	16	16	16	16	16	16	16	16	16	16	16	16
Geniþleyebilirlik	32 / 128	8		8						8		8						
	64 / 256	8		8		8		8		8		8		8		8		
	128 / 512	16		16		16		16		16		16		16		16		

CPU 3

Bellek modu	Toplam bellek (iplemleri başına)/ toplam sistem belleği	Yükseltici A (GB olarak bellek kapasitesi)								Yükseltici B (GB olarak bellek kapasitesi)							
		1	2	3	4	5	6	7	8	1	2	3	4	5	6	7	8
		5	6	7	8	6	7	8	8	5	6	7	8	8	8	8	8
Güç en iyi duruma getirildi	4 / 16	2	2							Yüklü değil							
	8 / 32	4	4							Yüklü değil							
	16 / 64	4	4	4	4		4			Yüklü değil							
	32 / 128	4	4	4	4	4	4	4	4	Yüklü değil							
	40 / 160	8	8	4	4	4	4	4	4	Yüklü değil							
	48 / 192	8	8	8	8	4	4	4	4	Yüklü değil							
Performans en iyi duruma getirildi	4 / 16	1	1							1	1						
	8 / 32	1	1	1	1					1	1	1	1				
	16 / 64	2	2	2	2	2	2	2	2	2	2	2	2	2	2	2	2
	32 / 128	4	4	4	4	4	4	4	4	4	4	4	4	4	4	4	4
	48 / 192	8	8	4	4	4	4	4	4	8	8	4	4	4	4	4	4
Güç ve performans en iyi duruma getirildi	2 / 8	1	1							Yüklü değil							
	64 / 256	4	4	4	4	4	4	4	4	4	4	4	4	4	4	4	4
	128 / 512	8	8	8	8	8	8	8	8	8	8	8	8	8	8	8	8
	256 / 1024	16	16	16	16	16	16	16	16	16	16	16	16	16	16	16	16
Genişleyebilirlik	32 / 128	8	8							8	8						
	64 / 256	8	8	8	8					8	8	8	8				
	128 / 512	16	16	16	16	16	16	16	16	16	16	16	16	16	16	16	16

CPU 4

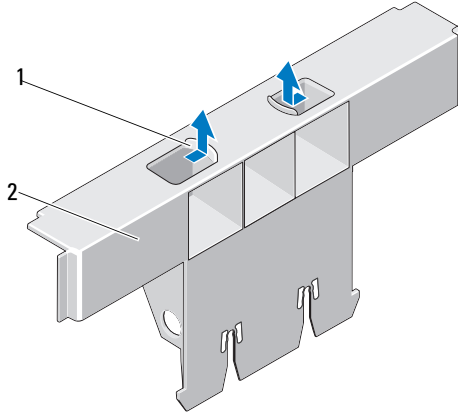
Bellek modu	Toplam bellek (iþlemci baþýna) / toplam sistem belleði	Yükseltici A (GB olarak bellek kapasitesi)								Yükseltici B (GB olarak bellek kapasitesi)							
		1	5	2	6	3	7	4	8	1	5	2	6	3	7	4	8
Güç en iyi duruma getirildi	4 / 16	2		2						Yüklü deęil							
	8 / 32	4		4						Yüklü deęil							
	16 / 64	4		4		4		4		Yüklü deęil							
	32 / 128	4	4	4	4	4	4	4	4	Yüklü deęil							
	40 / 160	8	8	4	4	4	4	4	4	Yüklü deęil							
	48 / 192	8	8	8	8	4	4	4	4	Yüklü deęil							
Performans en iyi duruma getirildi	4 / 16	1		1						1		1					
	8 / 32	1		1		1		1		1		1		1		1	
	16 / 64	2		2		2		2		2		2		2		2	
	32 / 128	4		4		4		4		4		4		4		4	
	48 / 192	8		8		4		4		8		8		4		4	
Güç ve performans en iyi duruma getirildi	2 / 8	1		1						Yüklü deęil							
	64 / 256	4	4	4	4	4	4	4	4	4	4	4	4	4	4	4	4
	128 / 512	8	8	8	8	8	8	8	8	8	8	8	8	8	8	8	8
	256 / 1024	16	16	16	16	16	16	16	16	16	16	16	16	16	16	16	16
Geniþleyebilirlik	32 / 128	8		8						8		8					
	64 / 256	8		8		8		8		8		8		8		8	
	128 / 512	16		16		16		16		16		16		16		16	

Boş Bellek Yükselticinin Çıkarılması

△ **DİKKAT:** Çoğu onarım yalnızca yetkili bir servis teknisyeni tarafından yapılabilir. Sorun giderme işlemlerini ve basit onarımları yalnızca ürününüzün belgelerinde izin verildiği gibi ya da çevrimiçi hizmet veya telefon hizmeti ve destek ekibi tarafından belirtildiği gibi yapmalısınız. Dell tarafından yetkilendirilmemiş servislerden kaynaklanan zararlar garantinizin kapsamında değildir. Ürününüzle birlikte verilen güvenlik yönergelerini okuyun ve izleyin.

- 1 Sistemi, bağlı çevre birimleri ile birlikte kapatın ve sistemin fişini prizden çekin.
- 2 Sistemi açın. Bkz. "Sistemin Kapağını Açma" sayfa 91.
- 3 Serbest bırakma sekmelerini birbirine doğru bastırın ve boş bellek yükselticiyi kaldırarak sistemden çıkarın.

Şekil 3-6. Boş Bellek Yükselticinin Çıkarılması ve Takılması



- 1 serbest bırakma tırnakları (2) 2 boş bellek yükseltici

Boş Bellek Yükselticinin Takılması

△ DİKKAT: Çoğu onarım yalnızca yetkili bir servis teknisyeni tarafından yapılabilir. Sorun giderme işlemlerini ve basit onarımları yalnızca ürününüzün belgelerinde izin verildiği gibi ya da çevrimiçi hizmet veya telefon hizmeti ve destek ekibi tarafından belirtildiği gibi yapmalısınız. Dell tarafından yetkilendirilmemiş servislerden kaynaklanan zararlar garantinizin kapsamında değildir. Ürününüzle birlikte verilen güvenlik yönergelerini okuyun ve izleyin.

- 1 Boş bellek yükselticiyi, bellek yükseltici kılavuzu üzerindeki yuvalara ve soğutma fanı tertibatına hizalayın.
- 2 Boş bellek yükselticiyi kart kılavuzuna tamamen oturana kadar sıkıca takın.
- 3 Sistemi kapatın. Bkz. "Sistemin Kapağını Kapatma" sayfa 92.
- 4 Sistemin fişini prize takın ve takılı olan çevre birimleri de dahil olmak üzere sistemi açın.

Bellek Yükselticinin Çıkarılması

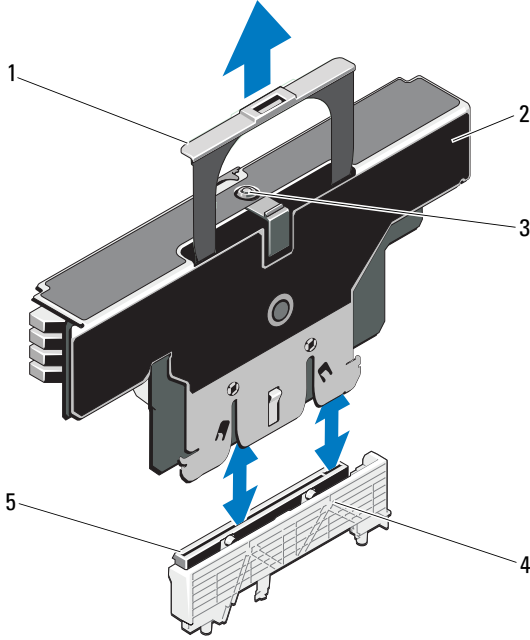
△ DİKKAT: Çoğu onarım yalnızca yetkili bir servis teknisyeni tarafından yapılabilir. Sorun giderme işlemlerini ve basit onarımları yalnızca ürününüzün belgelerinde izin verildiği gibi ya da çevrimiçi hizmet veya telefon hizmeti ve destek ekibi tarafından belirtildiği gibi yapmalısınız. Dell tarafından yetkilendirilmemiş servislerden kaynaklanan zararlar garantinizin kapsamında değildir. Ürününüzle birlikte verilen güvenlik yönergelerini okuyun ve izleyin.

- 1 Sistemi, bağlı çevre birimleri ile birlikte kapatın ve sistemin fişini prizden çekin.
- 2 Sistemi açın. Bkz. "Sistemin Kapağını Açma" sayfa 91.
- 3 Bellek yükseltici üzerindeki serbest bırakma düğmesine basın ve tutamağı serbest bırakın.
- 4 Tutamağı kavrayın ve bellek yükselticiyi çekerek sistemden çıkarın.

△ DİKKAT: Uygun sistem soğutmasını sağlamak için tüm boş bellek yükseltici yuvalarında boş bellek yükseltici takılı olmalıdır.

- 5 Boş bellek yükselticiyi takın. Bkz. "Boş Bellek Yükselticinin Takılması" sayfa 102.
- 6 Sistemi kapatın. Bkz. "Sistemin Kapağını Kapatma" sayfa 92.
- 7 Sistemin fişini prize takın ve takılı olan çevre birimleri de dahil olmak üzere sistemi açın.

Şekil 3-7. Bellek Yükselticinin Çıkarılması ve Takılması




- | | |
|-------------------------------|---------------------|
| 1 tutamak | 2 bellek yükseltici |
| 3 serbest bırakma düğmesi | 4 kart kılavuzu |
| 5 bellek yükseltici konektörü | |

Bellek Yükselticinin Takılması

- 1 Sistemi, bağlı çevre birimleri ile birlikte kapatın ve sistemin fişini prizden çekin.
- 2 Sistemi açın. Bkz. "Sistemin Kapağını Açma" sayfa 91.
- 3 Mevcut ise boş bellek yükselticiyi çıkarın. Bkz. "Boş Bellek Yükselticinin Çıkarılması" sayfa 101.

⚠ DİKKAT: Bellek yükselticiyi takmadan önce, bellek modülü yuva ejektörlerinin kilitli konumda olduğundan emin olun.

- 4 Bellek yükselticiyi bellek yükseltici kılavuzu üzerindeki yuvalara ve soğutma fanı tertibatına hizalayın.
- 5 Bellek yükselticiyi kart kılavuzuna tamamen oturana kadar sıkıca takın.
- 6 Tutamağı yerine oturana kadar aşağı doğru bastırın.
 **NOT:** Tutamağı sadece bellek yükseltici, kart kılavuzuna tam olarak oturduğunda aşağı indirebilirsiniz. Tutamak aşağı inmiyorsa, bellek yükselticinin kart kılavuzuna uygun şekilde oturduğundan emin olun.
- 7 Sistemi kapatın. Bkz. "Sistemin Kapağını Kapatma" sayfa 92.
- 8 Sistemin fişini prize takın ve takılı olan çevre birimleri de dahil olmak üzere sistemi açın.

Bellek Modüllerini Takma



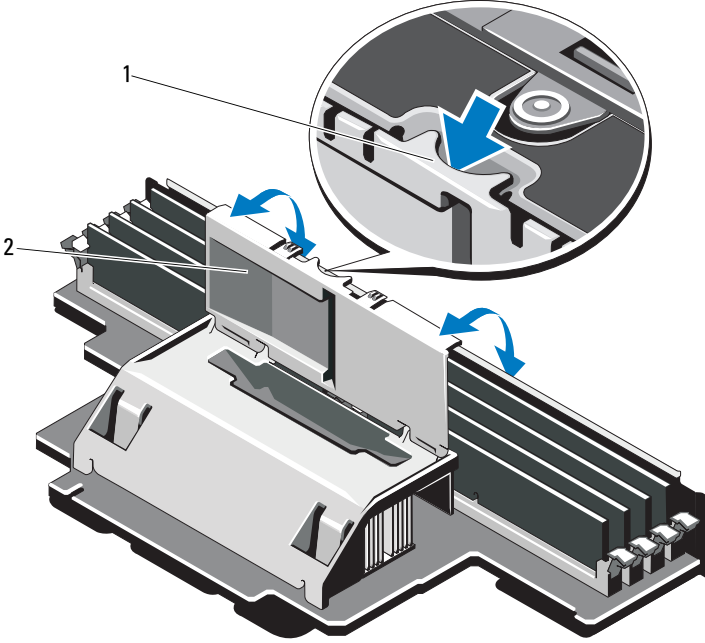
UYARI: Sistem kapatıldıktan sonra bellek modülleri bir süre dokunulamayacak kadar sıcak kalır. Bellek modüllerini ellemeden önce soğumaları için bir süre bekleyin. Bellek modüllerini kart kenarlarından tutun ve üzerindeki bileşenlere dokunmaktan kaçının.



DİKKAT: Çoğu onarım yalnızca yetkili bir servis teknisyeni tarafından yapılabilir. Sorun giderme işlemlerini ve basit onarımları yalnızca ürününüzün belgelerinde izin verildiği gibi ya da çevrimiçi hizmet veya telefon hizmeti ve destek ekibi tarafından belirtildiği gibi yapmalısınız. Dell tarafından yetkilendirilmemiş servislerden kaynaklanan zararlar garantinizin kapsamında değildir. Ürününüzle birlikte verilen güvenlik yönergelerini okuyun ve izleyin.

- 1 Sistemi, bağlı çevre birimleri ile birlikte kapatın ve sistemin fişini prizden çekin.
- 2 Sistemi açın. Bkz. "Sistemin Kapağını Açma" sayfa 91.
- 3 Bellek yükselticileri çıkarın. Bkz. "Bellek Yükselticinin Çıkarılması" sayfa 102.
- 4 Serbest bırakma sekmesini çekin ve bellek modülü kapağını ok yönünde çıkarın.

Şekil 3-8. Bellek Modülü Kapağının Çıkarılması ve Takılması



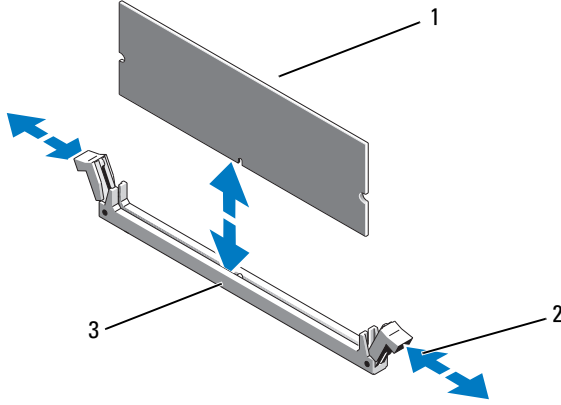
1 serbest bırakma tırnağı

2 bellek modül kapağı

⚠ DİKKAT: Bellek modülünü yalnızca kartın iki kenarından kutun, bellek modülünün ortasına dokunmamaya dikkat edin.

5 Bellek modül yuvası üzerindeki ejektörlere Şekil 3-9'de gösterildiği gibi aşağı ve dışarı doğru bastırın.

Şekil 3-9. Bellek Modülünün Takılması ve Çıkarılması



- 1 bellek modülü
2 bellek modülü soket ejektörleri (2)
3 hizalama dişi

- 6 Bellek modülünün kenar konektörünü bellek modülü soketindeki hizalama dişi ile aynı hizaya getirin ve bellek modülünü sokete yerleştirin.

NOT: Bellek modülünde, bellek modülünü sokete sadece tek bir şekilde takabilmenizi sağlayan bir hizalama dişi bulunmaktadır.

- 7 Bellek modülünü sokete kilitlemek için bellek modülünün üzerine başparmaklarınızla bastırın.

Bellek modülü düzgün bir şekilde sokete yerleştiğinde, bellek modülü soketindeki ejektörler, bellek modülleri takılı olan diğer soketlerdeki ejektörlerle aynı hizaya gelir.

- 8 Kalan bellek modüllerini takmak için bu yordamın adım 5 ile adım 7 arasındaki işlemlerini tekrarlayın. Bkz. Tablo 3-1 ve Tablo 3-2.

- 9 Bellek modülü kapağını geri takın.

- 10 Bellek yükselticileri yerleştirin. Bkz. "Bellek Yükselticinin Takılması" sayfa 103.

- 11 Sistemi kapatın. Bkz. "Sistemin Kapağını Kapatma" sayfa 92.

- 12 Sistemin fişini prize takın ve takılı olan çevre birimleri de dahil olmak üzere sistemi açın.
- 13 Sistem Kurulum Programına girmek için <F2> tuşuna basın ve ana ekranındaki **Sistem Belleği** ayarını **Sistem Kurulum** ekranından kontrol edin.
Sistemin yeni takılan belleği yansıtacak şekilde, değeri değiştirmiş olması gerekir.
- 14 Değer doğru değilse, bir veya daha fazla bellek modülü doğru takılmamış olabilir. adım 2 ile adım 13 numaralı yordamlar arasında anlatılan işlemleri tekrar yapın ve bellek modüllerinin yuvalarına doğru takıldığından emin olun.
- 15 Sistem tanılmasında sistem bellek testini yürütün. Bkz. "Tümleşik Sistem Tanılmasını Çalıştırma" sayfa 194.

Bellek Modüllerini Çıkarma



UYARI: Sistem kapatıldıktan sonra bellek modülleri bir süre dokunulamayacak kadar sıcak kalır. Bellek modüllerini ellemeden önce soğumaları için bir süre bekleyin. Bellek modüllerini kart kenarlarından tutun ve üzerindeki bileşenlere dokunmaktan kaçınin.



DİKKAT: Çoğu onarım yalnızca yetkili bir servis teknisyeni tarafından yapılabilir. Sorun giderme işlemlerini ve basit onarımları yalnızca ürününüzün belgelerinde izin verildiği gibi ya da çevrimiçi hizmet veya telefon hizmeti ve destek ekibi tarafından belirtildiği gibi yapmalısınız. Dell tarafından yetkilendirilmemiş servislerden kaynaklanan zararlar garantinizin kapsamında değildir. Ürününüzle birlikte verilen güvenlik yönergelerini okuyun ve izleyin.



DİKKAT: Sistemin düzgün soğutulduğundan emin olmak için, boş bellek modülleri boş olan herhangi bir bellek soketine takılmalıdır. Bellek modüllerini takmayı planladığınız soketlerin kapaklarını çıkarın.

- 1 Sistemi, bağlı çevre birimleri ile birlikte kapatın ve sistemin fişini prizden çekin.
- 2 Sistemi açın. Bkz. "Sistemin Kapağını Açma" sayfa 91.
- 3 Bellek yükselticileri çıkarın. Bkz. "Bellek Yükselticinin Çıkarılması" sayfa 102.
- 4 Sekmelere okların yönünde bastırın ve bellek modülü kapağını çıkarın.



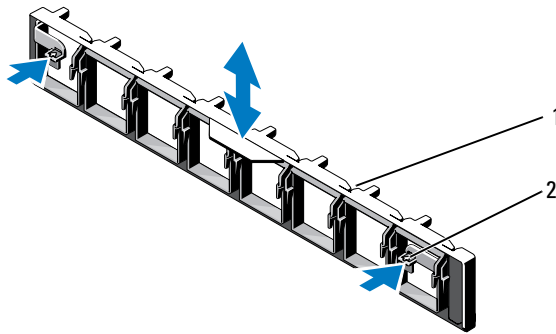
DİKKAT: Bellek modülünü yalnızca kartın iki kenarından kutun, bellek modülünün ortasına dokunmamaya dikkat edin.

- 5 Bellek modülleri soketten çıkana kadar, soketin her iki kenarındaki ejektörlere bastırın. Bkz. Şekil 3-9.
- 6 Bellek modülü kapağını geri takın.
- 7 Bellek yükselticileri yerleştirin. Bkz. "Bellek Yükselticinin Takılması" sayfa 103.
- 8 Sistemi kapatın. Bkz. "Sistemin Kapağını Kapatma" sayfa 92.
- 9 Sistemi ve çevre birimlerini güç kaynaklarına takın ve bunları açın.

Bellek Yükseltici Kılavuzunun Çıkarılması

- 1 Sistemi, bağlı çevre birimleri ile birlikte kapatın ve sistemin fişini prizden çekin.
- 2 Sistemi açın. Bkz. "Sistemin Kapağını Açma" sayfa 91.
- 3 Mevcut ise boş bellek yükselticileri çıkarın. Bkz. "Boş Bellek Yükselticinin Çıkarılması" sayfa 101.
- 4 Bellek yükselticileri çıkarın. Bkz. "Bellek Yükselticinin Çıkarılması" sayfa 102.
- 5 Sekmelere okların yönünde bastırın ve bellek yükseltici kılavuzunu sistemden çıkarın.

Şekil 3-10. Bellek Yükseltici Kılavuzunun Çıkarılması ve Takılması



1 bellek yükseltici kılavuzu

2 tırnaklar (2)

Bellek Yükseltici Kılavuzunun Takılması

- 1 Bellek yükseltici kılavuzunu şase üzerindeki yuvalarla hizalayın.
- 2 Bellek yükseltici kılavuzunu sekmeler yerine oturana kadar bastırın.
- 3 Bellek yükselticileri yerleştirin. Bkz. "Bellek Yükselticinin Takılması" sayfa 103.
- 4 Gerekli ise boş bellek yükselticileri takın. Bkz. "Boş Bellek Yükselticinin Takılması" sayfa 102.
- 5 Sistemi kapatın. Bkz. "Sistemin Kapağını Kapatma" sayfa 92.
- 6 Sistemi ve çevre birimlerini güç kaynaklarına takın ve bunları açın.

Sabit Sürücüler

Tüm sürücüler sistem kartına SAS/SATA arka panel devre kartı üzerinden bağlanır. Sabit sürücüler, sabit sürücü yuvalarına uyumlu, çalışır durumda takılıp çıkarılabilir özel sürücü taşıyıcılara monte edilir.



DİKKAT: Sistem çalışırken bir sürücüyü sökmeye ve takmaya çalışmadan önce ana makine adaptörünün sürücüyü çalışırken takma ve sökme desteklediğinden emin olmak için SAS denetleyici kartının belgelerine bakın.



DİKKAT: Sürücü biçimlendirilirken, bilgisayarı kapatmayın ya da yeniden başlatmayın. Böyle bir şey yapılması, sürücünün arızalanmasına neden olabilir.



NOT: Yalnızca SAS/SATA arkaplan devre kartı ile kullanım için test edilmiş ve onaylanmış sürücülerini kullanın.

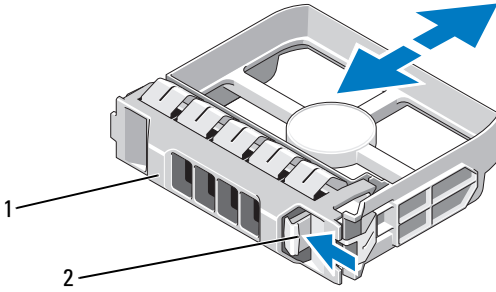
Bir sabit sürücüyü biçimlendirirken, biçimlendirme işleminin tamamlanması için bekleyin. Yüksek kapasiteli sabit sürücülerin biçimlendirilmesinin birkaç saat alabileceğini dikkate alın.

Sahte Sabit Sürücüyü Çıkartma

△ **DİKKAT:** Uygun sistem soğutması için tüm boş sabit sürücü bölmesi kapaklarının takılı olması gerekir.

- 1 Bilgisayarı ve bağlı çevre birimlerini kapatın ve sistemin fişini prizden çekin.
- 2 Varsa, ön çerçeveyi çıkarın. Bkz. "Ön Çerçeveyi Çıkarma" sayfa 89.
- 3 Serbest bırakma sekmesine basın ve boş sürücüyü sürücü yuvasından çıkana kadar dışarı doğru kaydırın. Bkz. Şekil 3-11.

Şekil 3-11. Boş Bir Sabit Sürücüyü Sökme veya Takma



1 sahte sabit sürücü

2 serbest bırakma tırnağı

Sahte Sabit Sürücüyü Takma

- 1 Varsa, ön çerçeveyi çıkarın. Bkz. "Ön Çerçeveyi Çıkarma" sayfa 89.
- 2 Mavi serbest bırakma sekmesi yerine oturana kadar boş sürücüyü sürücü yuvasına yerleştirin.
- 3 Varsa, ön çerçeveyi takın. Bkz. "Ön Çerçevenin Monte Edilmesi" sayfa 89.

Sabit Sürücüyü Çıkarma

△ **DİKKAT:** İşletim sisteminizin çalışırken değiştirme özelliğini desteklediğinden emin olun. İşletim sistemi ile birlikte sağlanan belgelere bakın.

- 1 Varsa, ön çerçeveyi çıkarın. Bkz. "Ön Çerçeveyi Çıkarma" sayfa 89.
- 2 Yönetim yazılımında sürücüyü sökmek için hazırlayın. Disk taşıyıcısındaki sabit sürücü göstergeleri sürücünün güvenli şekilde çıkarılabileceğini belirtene kadar bekleyin. Çalışırken sürücü çıkarma takma özelliği hakkında bilgi için denetleyici belgelerine bakın.

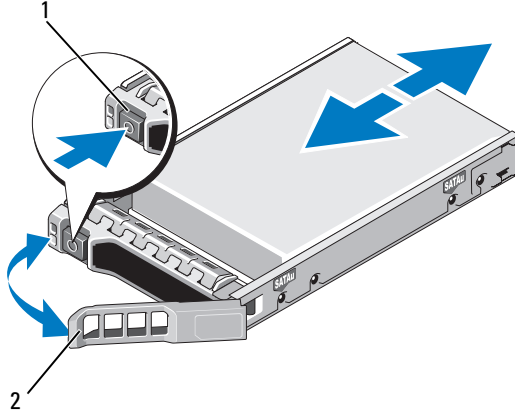
Sürücü çevrimiçi olduysa, yeşil etkinlik/arıza göstergesi sürücünün gücü kesilirken yanıp söner. Disk göstergeleri söndüğünde, disk çıkarılmaya hazırdır.

- 3 Sürücüyü serbest bırakmak için sürücü taşıyıcı serbest bırakma tutamağını açın. Bkz. Şekil 3-12.
- 4 Disk bölmesinden çıkana dek sabit disk taşıyıcı kolunu kaydırın.

△ **DİKKAT:** Uygun sistem soğutması için tüm boş sabit sürücü bölmesi kapaklarının takılı olması gerekir.

- 5 Bir sürücü kapağını boş sürücü bölmesine takın. Bkz. "Sahte Sabit Sürücüyü Takma" sayfa 110.
- 6 Varsa, ön çerçeveyi takın. Bkz. "Ön Çerçevenin Monte Edilmesi" sayfa 89.

Şekil 3-12. Sabit Sürücüyü Çıkarma ve Takma



1 serbest bırakma düğmesi

2 sabit sürücü taşıyıcı tutamağı

Bir Sabit Sürücü Takma

△ **DİKKAT:** Yalnızca SAS/SATA arka paneliyle kullanım için test edilmiş ve onaylanmış sürücülerini kullanın.

△ **DİKKAT:** Sabit sürücüyü takarken, yanındaki sürücülerin sıkıca monte edildiğinden emin olun. Bir sabit sürücü taşıyıcısı takılması ve kilitleme kolunu tam takılmamış bir taşıyıcının yanına kilitlemeye çalışılması, tam takılmamış olan taşıyıcının koruyucu yayına kısmen zarar verebilir ve kullanılamaz hale getirebilir.

△ **DİKKAT:** İşletim sisteminizin çalışırken değiştirme özelliğini desteklediğinden emin olun. İşletim sisteminiz ile birlikte gelen belgelere bakın.

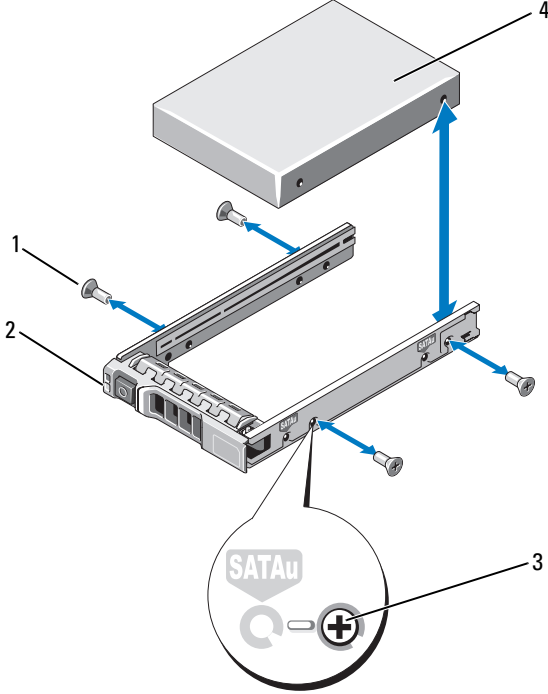
△ **DİKKAT:** Aynı sistem yapılandırmasında SATA ve SAS sabit sürücülerin birlikte kullanımı desteklenmez.

- 1 Varsa, ön çerçeveyi çıkarın. Bkz. "Ön Çerçeveyi Çıkarma" sayfa 89.
- 2 Bölmede sürücü kapağı varsa bunu çıkarın. Bkz. "Sahte Sabit Sürücüyü Çıkartma" sayfa 110.
- 3 Sürücü taşıyıcının ön kısmındaki düğmeye basın ve tutamağı açın.
- 4 Sabit sürücü taşıyıcısını yuvanın arka planına temas edinceye kadar sürücü yuvasına yerleştirin.
- 5 Sürücüyü yerine oturtmak için tutamağı kapatın.

Sabit Sürücünün Sabit Sürücü Taşıyıcısından Çıkarılması

Taşıyıcının yan raylarındaki vidaları sökün ve sabit sürücüyü taşıyıcıdan ayırın. Bkz. Şekil 3-13.

Şekil 3-13. Çalışır Durumda Değiştirilebilen Sabit Sürücünün Sürücü Taşıyıcıdan Çıkarılması ve Takılması



1 vidalar (4)

3 SAS/SATA vida deliği

2 sürücü taşıyıcısı

4 sabit sürücü

Bir Sabit Sürücünün Sürücü Taşıyıcıya Takılması

- 1 Diskin konektör ucu arkada olacak şekilde sabit diski taşıyıcıya takın. Bkz. Şekil 3-13.
- 2 Sabit diskteki vida yuvalarını, sabit disk taşıyıcısının arkasındaki deliklerle aynı hizaya getirin.
Doğru hizalandıklarında, sabit sürücünün arkası sabit sürücü taşıyıcısının arkasıyla tam olarak birbirine oturacaktır.
- 3 Sabit sürücüyü taşıyıcıya sabitlemek için dört vidayı takın.

Optik Sürücü

İsteğe bağlı DVD +/-RW optik sürücü ön panele takılır ve sistem kartı üzerindeki SATA denetleyiciye bağlanır.



NOT: DVD aygıtları sadece veriye dayalıdır.

Optik Sürücüyü Çıkarma

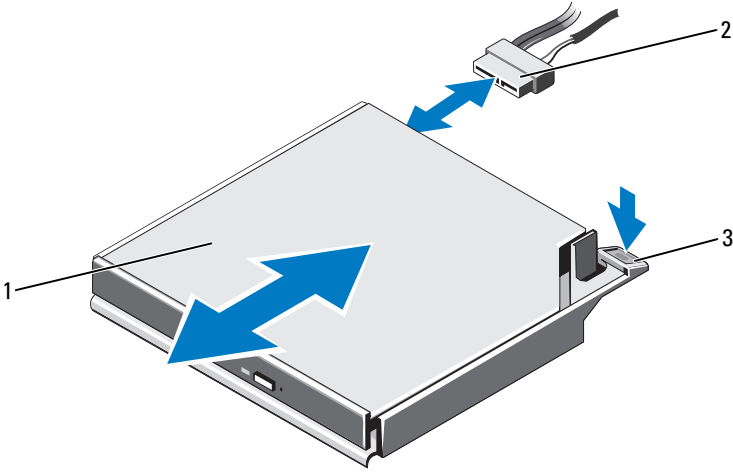


DİKKAT: Çoğu onarım yalnızca yetkili bir servis teknisyeni tarafından yapılabilir. Sorun giderme işlemlerini ve basit onarımları yalnızca ürününüzün belgelerinde izin verildiği gibi ya da çevrimiçi hizmet veya telefon hizmeti ve destek ekibi tarafından belirtildiği gibi yapmalısınız. Dell tarafından yetkilendirilmemiş servislerden kaynaklanan zararlar garantinizin kapsamında değildir. Ürününüzle birlikte verilen güvenlik yönergelerini okuyun ve izleyin.

- 1 Varsa, ön çerçeveyi çıkarın. Bkz. "Ön Çerçeveyi Çıkarma" sayfa 89.
- 2 Bilgisayarı ve bağlı çevre birimlerini kapatın ve sistemin fişini prizden çekin.
- 3 Sistemi açın. Bkz. "Sistemin Kapağını Açma" sayfa 91.
- 4 Mevcut ise H, G ve D bellek yükselticilerini çıkarın. Bkz. "Bellek Yükselticinin Çıkarılması" sayfa 102. H, G ve D bellek yükselticilerinin sistemdeki yerleri için bkz. Şekil 3-5.
- 5 Güç/veri kablosunu sürücünün arkasından sökün.
Sistem kartı ve diskten çıkarırken güç/veri kablosunun sistemdeki yolunu not edin. Kabloların sıkışmasını veya kıvrılmasını engellemek için, bu kabloları takarken doğru şekilde geçirmeniz gerekir.
- 6 Sürücüyü çıkarmak için, mavi açma tırnağını sistemin ön kısmına doğru bastırın. Bkz. Şekil 3-14.

- 7 Sürücü bölmesinden çıkana dek optik sürücüyü kaydırın.
- 8 Yeni bir optik sürücü eklemiyorsanız, optik sürücü ekini takın.
- 9 Mevcut ise H, G ve D bellek yükselticilerini takın. Bkz. "Bellek Yükselticinin Takılması" sayfa 103.
- 10 Sistemi kapatın. Bkz. "Sistemin Kapağını Kapatma" sayfa 92.
- 11 Sistemin fişini prize takın ve takılı olan çevre birimleri de dahil olmak üzere sistemi açın.
- 12 Varsa, ön çerçeveyi takın. Bkz. "Ön Çerçevenin Monte Edilmesi" sayfa 89.

Şekil 3-14. Optik Sürücüyü Çıkarma



- 1 optik sürücü
- 3 serbest bırakma tırnağı

- 2 güç/veri kablosu

Optik Sürücü Takma



DİKKAT: Çoğu onarım yalnızca yetkili bir servis teknisyeni tarafından yapılabilir. Sorun giderme işlemlerini ve basit onarımları yalnızca ürününüzün belgelerinde izin verildiği gibi ya da çevrimiçi hizmet veya telefon hizmeti ve destek ekibi tarafından belirtildiği gibi yapmalısınız. Dell tarafından yetkilendirilmemiş servislerden kaynaklanan zararlar garantinizin kapsamında değildir. Ürününüzle birlikte verilen güvenlik yönergelerini okuyun ve izleyin.

- 1 Varsa, ön çerçeveyi çıkarın. Bkz. "Ön Çerçeveyi Çıkarma" sayfa 89.
- 2 Bilgisayarı ve bağlı çevre birimlerini kapatın ve sistemin fişini prizden çekin.
- 3 Sistemi açın. Bkz. "Sistemin Kapağını Açma" sayfa 91.
- 4 Mevcut ise H, G ve D bellek yükselticilerini çıkarın. Bkz. "Bellek Yükselticinin Çıkarılması" sayfa 102.
- 5 Mavi açma tırnağı yerine oturana kadar optik sürücüyü optik sürücü yuvasına doğru kaydırın. Bkz. Şekil 3-14.
- 6 Güç/veri kablosunu sürücünün arkasına bağlayın.
Kabloların güzergahını sıkışmasını veya kıvrılmasını engellemek için sistemin kenarından uygun şekilde belirlemeniz gerekir.
- 7 Halihazırda takılı değilse, sistem kartı üzerinde güç kablosunu SATA_PWR ve arabirim kablosunu SATA_A konektörüne takın. Bkz. Şekil 6-1.
- 8 Mevcut ise H, G ve D bellek yükselticilerini takın. Bkz. "Bellek Yükselticinin Takılması" sayfa 103. H, G ve D bellek yükselticilerinin sistemdeki yerleri için bkz. Şekil 3-5.
- 9 Sistemi kapatın. Bkz. "Sistemin Kapağını Kapatma" sayfa 92.
- 10 Sistemi ve çevre birimlerini elektrik prizlerine yeniden takın.
- 11 Varsa, ön çerçeveyi takın. Bkz. "Ön Çerçevenin Monte Edilmesi" sayfa 89.

Soğutma Fanları

Sisteminiz işlemciler, genişletme kartları ve bellek modülleri için soğutma sağlamak amacıyla altı tane tek rotorlu çalışır durumda değiştirilebilir fan ihtiva etmektedir.



NOT: Belirli bir fanda sorun çıkarsa, fan numarası sistemin yönetim yazılımı tarafından gösterilir. Bu, fan tertibatında bulunan fan numaralarına dikkat ederek doğru fanı kolayca belirleyip değiştirmenizi sağlar.

Soğutma Fanını Sökme



UYARI: Soğutma fanı kapatıldıktan sonra da belirli bir süre dönmeye devam edebilir. Fanı sistemden çıkarmadan önce durmasını bekleyin.



UYARI: Soğutma fanları veya kapağı olmadan sistemi çalıştırmaya kalkışmayın.



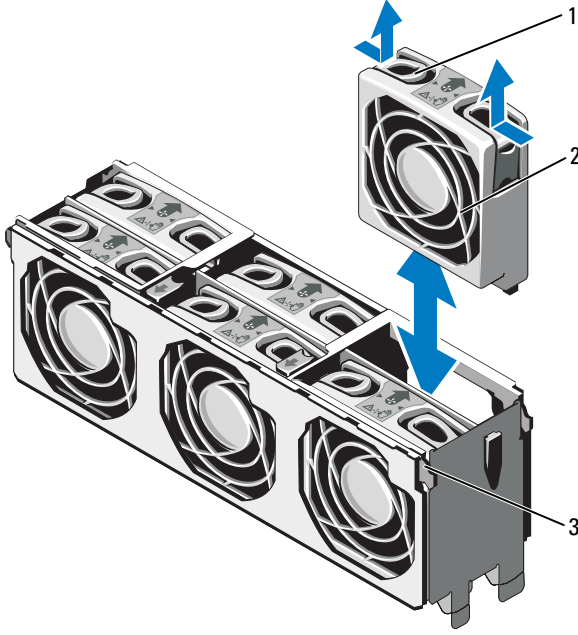
DİKKAT: Çoğu onarım yalnızca yetkili bir servis teknisyeni tarafından yapılabilir. Sorun giderme işlemlerini ve basit onarımları yalnızca ürününüzün belgelerinde izin verildiği gibi ya da çevrimiçi hizmet veya telefon hizmeti ve destek ekibi tarafından belirtildiği gibi yapmalısınız. Dell tarafından yetkilendirilmemiş servislerden kaynaklanan zararlar garantinizin kapsamında değildir. Ürününüzle birlikte verilen güvenlik yönergelerini okuyun ve izleyin.



NOT: Tek tek tüm fan modüllerinin çıkarma yordamı ayrıdır.

- 1 Sistemi açın. Bkz. "Sistemin Kapağını Açma" sayfa 91.
- 2 Serbest bırakma sekmelerine birbirlerine doğru bastırın ve fanı fan tertibatından çıkarın. Bkz. Şekil 3-15.

Şekil 3-15. Bir Soğutma Fanının Çıkarılması ve Takılması



- 1 serbest bırakma sekmesi (2) 2 soğutma pervanesi
3 soğutma fanı aksamı

Soğutma Fanını Takma

△ **DİKKAT:** Çoğu onarım yalnızca yetkili bir servis teknisyeni tarafından yapılabilir. Sorun giderme işlemlerini ve basit onarımları yalnızca ürününüzün belgelerinde izin verildiği gibi ya da çevrimiçi hizmet veya telefon hizmeti ve destek ekibi tarafından belirtildiği gibi yapmalısınız. Dell tarafından yetkilendirilmemiş servislerden kaynaklanan zararlar garantinizin kapsamında değildir. Ürününüzle birlikte verilen güvenlik yönergelerini okuyun ve izleyin.

- 1 Fandaki konektörü sistem kartındaki konektör ile hizalayın.
- 2 Serbest bırakma sekmeleri yerine oturana kadar fanı fan tertibatının içine hafifçe bastırın. Bkz. Şekil 3-15.
- 3 Sistemi kapatın. Bkz. "Sistemin Kapağını Kapatma" sayfa 92.

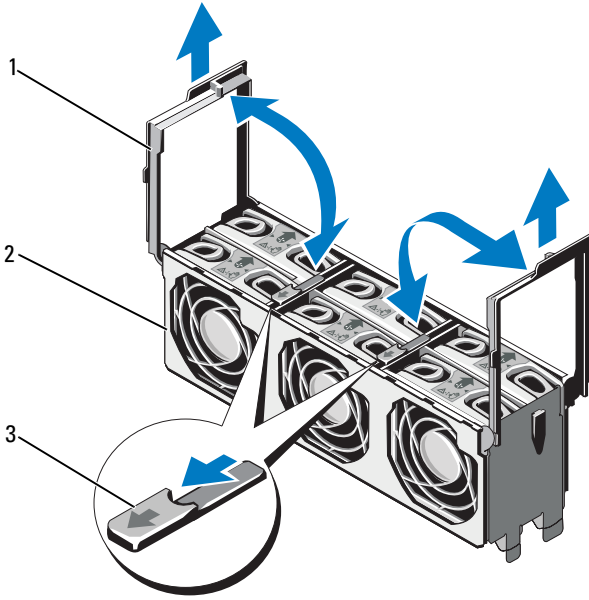
Soğutma Fanı Aksamının Çıkarılması



DİKKAT: Çoğu onarım yalnızca yetkili bir servis teknisyeni tarafından yapılabilir. Sorun giderme işlemlerini ve basit onarımları yalnızca ürününüzün belgelerinde izin verildiği gibi ya da çevrimiçi hizmet veya telefon hizmeti ve destek ekibi tarafından belirtildiği gibi yapmalısınız. Dell tarafından yetkilendirilmemiş servislerden kaynaklanan zararlar garantinizin kapsamında değildir. Ürününüzle birlikte verilen güvenlik yönergelerini okuyun ve izleyin.

- 1 Bilgisayarı ve bağlı çevre birimlerini kapatın ve sistemin fişini prizden çekin.
- 2 Sistemi açın. Bkz. "Sistemin Kapağını Açma" sayfa 91.
- 3 Mevcut ise boş bellek yükselticileri çıkarın. Bkz. "Boş Bellek Yükselticinin Çıkarılması" sayfa 101.
- 4 Bellek yükselticileri çıkarın. Bkz. "Bellek Yükselticinin Çıkarılması" sayfa 102.
- 5 Fanları soğutma fan tertibatından çıkarın. Bkz. "Soğutma Fanını Sökme" sayfa 117.
- 6 Soğutma fan tertibatı üzerindeki tutamakları serbest bırakmak için mavi serbest bırakma sekmelerini ok yönünde çekin. Bkz. Şekil 3-16.
- 7 Tutamakları tutun ve soğutma fan tertibatını sistemden dışarı çıkarın. Bkz. Şekil 3-16.

Şekil 3-16. Fan Tertibatının Çıkarılması ve Takılması



1 tutamaklar (2)


2 soğutma fanı aksamı

3 serbest bırakma tırnakları (2)

Soğutma Fanı Aksamının Takılması



DİKKAT: Çoğu onarım yalnızca yetkili bir servis teknisyeni tarafından yapılabilir. Sorun giderme işlemlerini ve basit onarımları yalnızca ürününüzün belgelerinde izin verildiği gibi ya da çevrimiçi hizmet veya telefon hizmeti ve destek ekibi tarafından belirtildiği gibi yapmalısınız. Dell tarafından yetkilendirilmemiş servislerden kaynaklanan zararlar garantinizin kapsamında değildir. Ürününüzle birlikte verilen güvenlik yönergelerini okuyun ve izleyin.

- 1 Soğutma fanı tertibatı üzerindeki sekmelerle sistem üzerindeki yuvaları hizalayın. Bkz. Şekil 3-16.
 **NOT:** Aynı zamanda soğutma fanı tertibatının altındaki pinlerin sistem kartı üzerindeki deliklerle hizalı olduğundan emin olun.
- 2 Soğutma fanı tertibatını sisteme yerleştirin ve tutamakları yerine oturtun.
- 3 Soğutma fanlarını yerleştirin. Bkz. "Soğutma Fanı Aksamının Takılması" sayfa 121.
- 4 Bellek yükselticileri yerleştirin. Bkz. "Bellek Yükselticinin Takılması" sayfa 103.
- 5 Gerekli ise boş bellek yükselticileri takın. Bkz. "Boş Bellek Yükselticinin Takılması" sayfa 102.
- 6 Sistemi kapatın. Bkz. "Sistemin Kapağını Kapatma" sayfa 92.
- 7 Sistemin fişini prize takın ve takılı olan çevre birimleri de dahil olmak üzere sistemi açın.

Dahili USB Bellek Anahtarı

Sisteminizin içine takılan isteğe bağlı bir USB bellek, bir önyükleme aygıtı, güvenlik anahtarı ya da yığın depolama aygıtı olarak kullanılabilir. USB konektörünün, Sistem Kurulum programının **Integrated Devices** (Tümleşik Aygıtlar) ekranındaki **Internal USB Port** (Dahili USB Bağlantı Noktası) seçeneği ile etkinleştirilmesi gerekir.

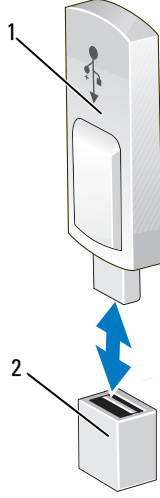
USB bellek anahtarından önyükleme için, USB bellek anahtarını bir önyükleme görüntüsü ile yapılandırın ve ardından Sistem Kurulumundaki önyükleme sırasından USB bellek anahtarını seçin.



DİKKAT: Çoğu onarım yalnızca yetkili bir servis teknisyeni tarafından yapılabilir. Sorun giderme işlemlerini ve basit onarımları yalnızca ürününüzün belgelerinde izin verildiği gibi ya da çevrimiçi hizmet veya telefon hizmeti ve destek ekibi tarafından belirtildiği gibi yapmalısınız. Dell tarafından yetkilendirilmemiş servislerden kaynaklanan zararlar garantinizin kapsamında değildir. Ürününüzle birlikte verilen güvenlik yönergelerini okuyun ve izleyin.

- 1 Sistemi, bağlı çevre birimleri ile birlikte kapatın ve sistemin fişini prizden çekin.
- 2 Sistemi açın. Bkz. "Sistemin Kapağını Açma" sayfa 91.
- 3 Sistem kartı üzerinde USB konektörünün yerini belirleyin.
- 4 USB bellek anahtarını USB konektörüne takın. Bkz. Şekil 3-17.
- 5 Sistemi kapatın. Bkz. "Sistemin Kapağını Kapatma" sayfa 92.
- 6 Sistemin fişini prize takın ve takılı olan çevre birimleri de dahil olmak üzere sistemi açın.
- 7 Sistem Kurulumu Programına girin ve USB anahtarının sistem tarafından algılandığından emin olun. Bkz. "Sistem Kurulum Programını ve UEFI Önyükleme Yöneticisini Kullanma" sayfa 63.

Şekil 3-17. USB Bellek Anahtarını Çıkarma ve Takma



1 USB bellek anahtarı

2 USB bellek anahtarı konektörü

Tümleşik NIC Donanım Anahtarı

TCP/IP Offload Engine (TOE) ve iSCSI sistemde varsayılan olarak etkinleştirilmiştir. Tümleşik NIC donanım anahtarı ileride kullanılmak üzere ayrılmıştır.



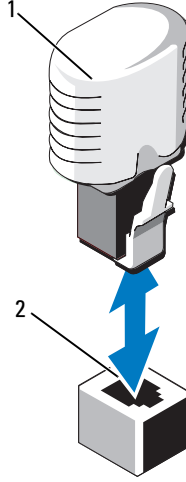
DİKKAT: Çoğu onarım yalnızca yetkili bir servis teknisyeni tarafından yapılabilir. Sorun giderme işlemlerini ve basit onarımları yalnızca ürününüzün belgelerinde izin verildiği gibi ya da çevrimiçi hizmet veya telefon hizmeti ve destek ekibi tarafından belirtildiği gibi yapmalısınız. Dell tarafından yetkilendirilmemiş servislerden kaynaklanan zararlar garantinizin kapsamında değildir. Ürününüzle birlikte verilen güvenlik yönergelerini okuyun ve izleyin.



NOT: TOE işlevselliği için TOE işletim sistemi desteği ve Microsoft® ölçeklenebilir ağ paketi gereklidir.

- 1 Bilgisayarı ve bağlı çevre birimlerini kapatın ve sistemin fişini prizden çekin.
- 2 Sistemi açın. Bkz. "Sistemin Kapağını Açma" sayfa 91.
- 3 Sistem kartı üzerinde USB konektörünün yerini belirleyin. Bkz. Şekil 6-1.
- 4 NIC donanım anahtarını kart üzerindeki konnektöre takın. Bkz. Şekil 3-18.

Şekil 3-18. NIC Donanım Anahtarının Çıkarılması ve Takılması



1 NIC donanım anahtarı

2 iSCSI_KEY konektörü

5 Sistemi kapatın. Bkz. "Sistemin Kapağını Kapatma" sayfa 92.

6 Sistemin fişini prize takın ve takılı olan çevre birimleri de dahil olmak üzere sistemi açın.

Genişletme Kartları ve Genişletme Kartı Yükselticisi

Genişletme Kartı Takma Yönergeleri

Sisteminiz bir Nesil 1 PCIe genişletme kartı ve altı adete kadar Nesil 2 PCIe genişletme kartını destekler.

- Genişletme yuvaları tam yükseklik, yarı uzunluktaki kartları destekler.
- Genişletme kart yuvası çalışır durumda değiştirilebilir değildir.
- PCI Express Nesil 2 yuvalar hem PCI Express Nesil 1 hem de PCI Express Nesil 2 kartları destekler. Ancak PCI Express Nesil 1 yuvada PCI Express Nesil 2 kartın kullanılması kartın performansını etkileyebilir.

- PCI Express Nesil 1 kartlar 5 numaralı yuvada ve Nesil 2 genişletme kartları 1, 2, 3, 4, 6 ve 7 numaralı yuvalarda desteklenir.
- 7 numaralı yuva, isteğe bağlı PCIe genişletme yükselticisi kullanılarak dört ilave PCIe x4 Nesil 2 düşük profilli yuvaya dönüştürülebilir.
- Tablo 3-3, uygun soğutmayı ve mekanik uyumu sağlamak için genişletme kartlarının montajına ilişkin yönergeler içerir. En yüksek öncelikli genişletme kartlarının, belirtilen yuva önceliğine uygun olarak önce takılması gerekir. Kart önceliği ve yuva önceliği sırasına uygun olarak diğer tüm genişletme kartlarının takılması gerekir.

Tablo 3-3. Genişletme Kartı Takma Sırası

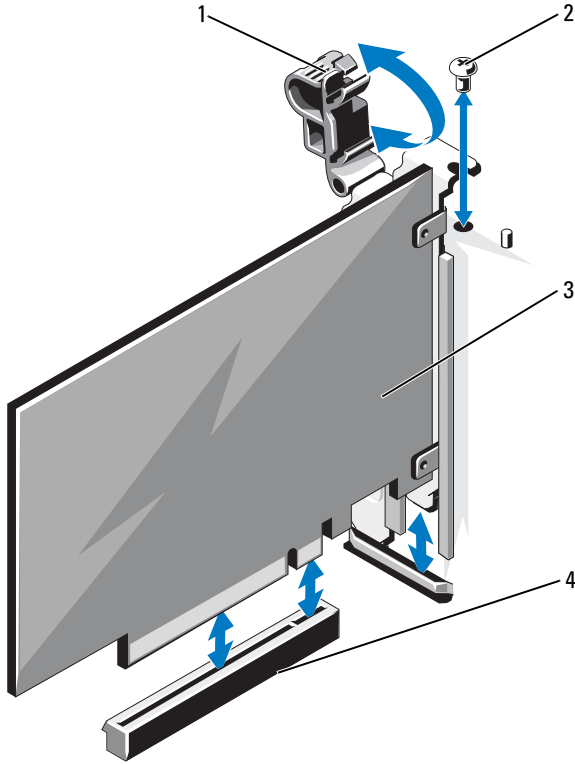
Kart Önceliği	Kart Türü	Bir PCIe Yükseltici Olmadan Yuva Önceliği	Yuva Önceliği PCIe Yükseltici ile	İzin Verilen Maksimum
1	PERC H800	2, 3, 4, 6, 7, 1	2, 3, 4, 6, 1	2
2	6 Gbps SAS HBA	2, 3, 4, 6, 7, 1	2, 3, 4, 6, 1	2
3	SAS 5/E Adaptörü	2, 3, 4, 6, 7	2, 3, 4, 6	2
4	10 Gb NIC'ler	2, 3, 4, 6, 7	2, 3, 4, 6	2
5	8G Fiber Kanal (tek kapı)	1, 2, 3, 4, 6, 7	1, 7, 8, 9, 10, 2, 3, 4, 6	4
6	8G Fiber Kanal (çift kapı)	2, 3, 4, 6, 7	2, 3, 4, 6	2
7	4G Fiber Kanal	5, 1, 2, 3, 4, 6, 7	5, 1, 7, 8, 9, 10, 2, 3, 4, 6	4–6
8	SCSI HBA	5, 1, 2, 3, 4, 6, 7	5, 1, 7, 8, 9, 10, 2, 3, 4, 6	2
9	1 Gb NIC'ler (Nesil 1 adaptörler)	5, 1, 2, 3, 4, 6, 7, 1	5, 1, 7, 8, 9, 10, 2, 3, 4, 6	10
10	1 Gb NIC'ler (Nesil 2 adaptörler)	5, 1, 2, 3, 4, 6, 7, 1	1, 7, 8, 9, 10, 5, 2, 3, 4, 6	10

Geniřletme Kartını Takma

△ DİKKAT: oęu onarım yalnızca yetkili bir servis teknisyeni tarafından yapılabilir. Sorun giderme iřlemlerini ve basit onarımları yalnızca rnnzn belgelerinde izin verildięi gibi ya da evrimii hizmet veya telefon hizmeti ve destek ekibi tarafından belirtildięi gibi yapmalısınız. Dell tarafından yetkilendirilmemiř servislerden kaynaklanan zararlar garantinizin kapsamında deęildir. rnnzle birlikte verilen gvenlik ynergelerini okuyun ve izleyin.

- 1 Geniřleme kartını paketinden ıkarın ve montaj iin hazırlayın.
Ynergeler iin, kart ile birlikte gelen belgelere bakın.
- 2 Sistemi, baęlı evre birimleri ile birlikte kapatın ve sistemin fiřini prizden ekin.
- 3 Sistemi aın. Bkz. "Sistemin Kapaęını Ama" sayfa 91.
- 4 Geniřletme kartı mandalını aın ve dolgu desteęini ıkarın. Bkz. Őekil 3-19.
- 5 Kart kenarındaki konektr, geniřletme kartı konektr ile aynı hizaya gelecek Őekilde, kartı kenarından tutarak konumlandırın.
- 6 Kart tamamen yerine oturana kadar, kartın kenarındaki konektr yavařa geniřletme kartı konektrne takın.
- 7 Geniřletme kartı mandalını kapatın. Bkz. Őekil 3-19.
- 8 Mevcut ise, geniřletme kartını sisteme sabitlemek iin vidayı takın.

Şekil 3-19. Genişletme Kartını Takma veya Çıkarma



1 genişletme kartı mandalı

2 vida

3 genişletme kartı

4 genişletme kartı konektörü

- 9 Mevcut ise, ilgili kabloları genişletme kartına takın.
- 10 Sistemi kapatın. Bkz. "Sistemin Kapağını Kapatma" sayfa 92.
- 11 Sistemin fişini prize takın ve takılı olan çevre birimleri de dahil olmak üzere sistemi açın.
- 12 Kart belgelerinde açıklandığı şekilde kart için gereken aygıt sürücülerini yükleyin.

Genişletme Kartının Çıkartılması



DİKKAT: Çoğu onarım yalnızca yetkili bir servis teknisyeni tarafından yapılabilir. Sorun giderme işlemlerini ve basit onarımları yalnızca ürününüzün belgelerinde izin verildiği gibi ya da çevrimiçi hizmet veya telefon hizmeti ve destek ekibi tarafından belirtildiği gibi yapmalısınız. Dell tarafından yetkilendirilmemiş servislerden kaynaklanan zararlar garantinizin kapsamında değildir. Ürününüzle birlikte verilen güvenlik yönergelerini okuyun ve izleyin.

- 1 Sistemi, bağlı çevre birimleri ile birlikte kapatın ve sistemin fişini prizden çekin.
- 2 Sistemi açın. Bkz. "Sistemin Kapağını Açma" sayfa 91.
- 3 Mevcut ise, tüm kabloları karttan ayırın.
- 4 Mevcut ise, genişletme kartını sisteme sabitleyen vidayı çıkarın.
- 5 Genişletme kartını çıkarmak için, genişletme kartı mandalını açın. Bkz. Şekil 3-19.
- 6 Genişletme kartını kenarlarından tutun ve genişletme kartı konektöründen dikkatlice çıkarın.
- 7 Kartı kalıcı olarak çıkarıyorsanız, boş genişleme yuvasının ağzına metal bir dolgu desteği takın ve genişleme kartı mandalını kapatın.



NOT: Sistemin Federal İletişim Komisyonu (FCC) sertifikasının geçerliliğini koruması için boş genişletme yuvasına dolgu desteği takmanız gerekir. Destekler toz ve kiri sistemden uzak tutar ve bilgisayarın düzgün soğutulmasına ve sistemin içerisindeki hava akışına yardımcı olur.

- 8 Sistemi kapatın. Bkz. "Sistemin Kapağını Kapatma" sayfa 92.
- 9 Sistemin fişini prize takın ve takılı olan çevre birimleri de dahil olmak üzere sistemi açın.

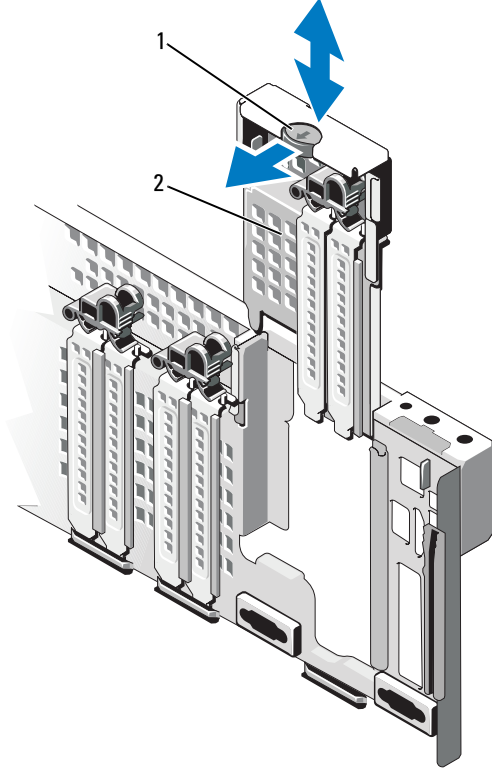
Geniřleme Kartı Yükselticisini Takma



DİKKAT: Çoğu onarım yalnızca yetkili bir servis teknisyeni tarafından yapılabilir. Sorun giderme işlemlerini ve basit onarımları yalnızca ürününüzün belgelerinde izin verildiği gibi ya da çevrimiçi hizmet veya telefon hizmeti ve destek ekibi tarafından belirtildiği gibi yapmalısınız. Dell tarafından yetkilendirilmemiş servislerden kaynaklanan zararlar garantinizin kapsamında değildir. Ürününüzle birlikte verilen güvenlik yönergelerini okuyun ve izleyin.

- 1 Geniřleme kartı yükselticisini paketinden çıkarın ve montaj için hazırlayın.
- 2 Sistemi, bağılı çevre birimleri ile birlikte kapatın ve sistemin fişini prizden çekin.
- 3 Sistemi açın. Bkz. "Sistemin Kapağını Açma" sayfa 91.
- 4 Mandalı sistemin ön kısmına doğru çekin ve genişletme kart panelini sistemden çıkarın. Bkz. Şekil 3-20.
- 5 Geniřletme kartı yükselticisine genişletme kartı eklemek için; sekmeleri birbirine doğru bastırın ve genişletme kartı mandalını açın. Bkz. Şekil 3-21.
- 6 Kartı kenarlarından tutarak kart kenar konektörünü genişletme kart konektörü ile hizalayın.
- 7 Kart tamamen yerine oturana kadar, kartın kenarındaki konektörü yavaşça genişletme kartı konektörüne takın.
- 8 Geniřletme kartı mandalını kapatın.
- 9 Geniřletme kartı yükselticisini şase üzerindeki yuvalarla hizalayın. Bkz. Şekil 3-22.
- 10 Geniřletme kartı yükselticisini konektöre tam olarak oturana kadar yerleřtirin ve mandalları yerine takın. Bkz. Şekil 3-22.
- 11 Sistemi kapatın. Bkz. "Sistemin Kapağını Kapatma" sayfa 92.
- 12 Sistemin fişini prize takın ve takılı olan çevre birimleri de dahil olmak üzere sistemi açın.
- 13 Kart belgelerinde açıklandığı şekilde kart için gereken aygıt sürücülerini yükleyin.

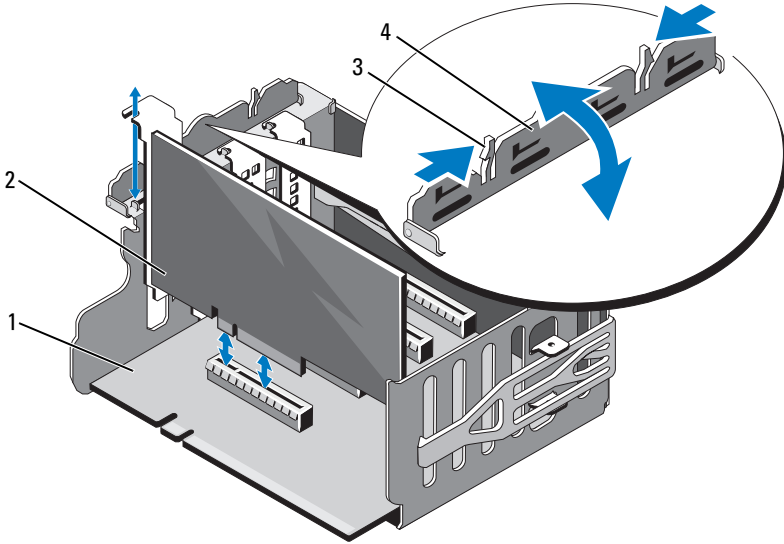
Şekil 3-20. Panelin Çıkarılması ve Takılması



1 mandal

2 panel

Şekil 3-21. Bir Genişletme Kartının Genişletme Kart Yükselticisinden Çıkarılması ve Takılması



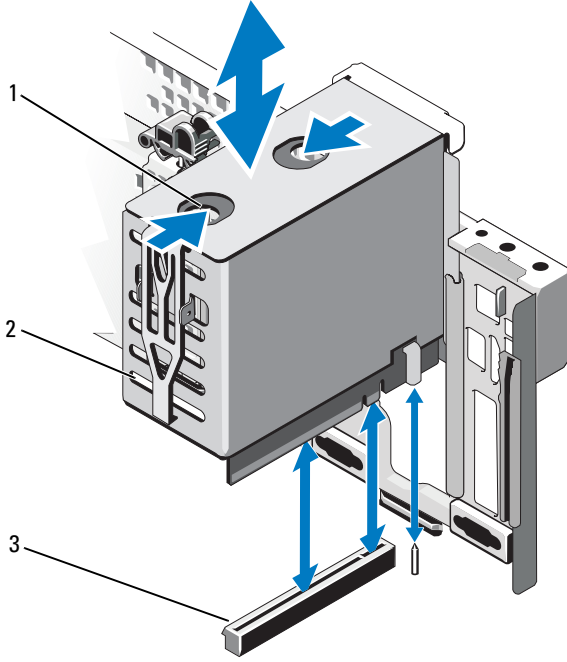
1 genişletme kartı yükselticisi

2 genişletme kartı

3 tırnaklar (2)

4 genişletme kartı mandalı

Şekil 3-22. Genişletme Kart Yükselticisini Çıkarma ve Takma



1 serbest bırakma tırnakları (2)


2 genişletme kartı yükselticisi

3 genişletme kartı yükselticisi
konektörü

Geniřleme Kartı Yükselticisinin Çıkarılması



DİKKAT: Çoğu onarım yalnızca yetkili bir servis teknisyeni tarafından yapılabilir. Sorun giderme işlemlerini ve basit onarımları yalnızca ürününüzün belgelerinde izin verildiği gibi ya da çevrimiçi hizmet veya telefon hizmeti ve destek ekibi tarafından belirtildiği gibi yapmalısınız. Dell tarafından yetkilendirilmemiş servislerden kaynaklanan zararlar garantinizin kapsamında değildir. Ürününüzle birlikte verilen güvenlik yönergelerini okuyun ve izleyin.

- 1 Sistemi, bağlı çevre birimleri ile birlikte kapatın ve sistemin fişini prizden çekin.
- 2 Sistemi açın. Bkz. "Sistemin Kapağını Açma" sayfa 91.
- 3 Geniřletme kartı yükselticisinin çıkarılması için, serbest bırakma sekmelerini birbirine doğru bastırın ve geniřletme yükselticisini sistemden çıkarın. Bkz. Şekil 3-22.
- 4 Sekmeleri birbirine doğru bastırın ve geniřletme kartı mandalını açın. Bkz. Şekil 3-21.
- 5 Geniřleme kartını kenarlarından tutun ve geniřleme kartı konektöründen dikkatlice çıkarın.
- 6 Geniřletme kartı yükselticisini kalıcı olarak çıkarıyorsanız, sisteme paneli takın. Bkz. Şekil 3-20.
 **NOT:** Sistemin Federal İletişim Komisyonu (FCC) sertifikasının geçerliliğini koruması için boş bir geniřleme yuvasına paneli takmanız gerekir. Destekler toz ve kiri sistemden uzak tutar ve bilgisayarın düzgün soğutulmasına ve sistemin içerisindeki hava akışına yardımcı olur.
- 7 Sistemi kapatın. Bkz. "Sistemin Kapağını Kapatma" sayfa 92.
- 8 Sistemin fişini prize takın ve takılı olan çevre birimleri de dahil olmak üzere sistemi açın.

I/O Kartı

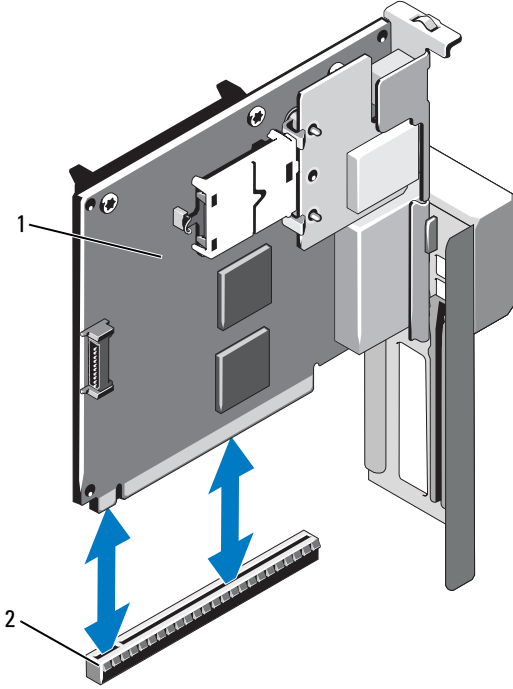
I/O Kartının Çıkarılması



DİKKAT: Çoğu onarım yalnızca yetkili bir servis teknisyeni tarafından yapılabilir. Sorun giderme işlemlerini ve basit onarımları yalnızca ürününüzün belgelerinde izin verildiği gibi ya da çevrimiçi hizmet veya telefon hizmeti ve destek ekibi tarafından belirtildiği gibi yapmalısınız. Dell tarafından yetkilendirilmemiş servislerden kaynaklanan zararlar garantinizin kapsamında değildir. Ürününüzle birlikte verilen güvenlik yönergelerini okuyun ve izleyin.

- 1 Sistemi, bağlı çevre birimleri ile birlikte kapatın ve sistemin fişini prizden çekin.
- 2 Mevcut ise, I/O kartına bağlı harici kabloları ayırın.
- 3 Sistemi açın. Bkz. "Sistemin Kapağını Açma" sayfa 91.
- 4 Kartı kenarlarından tutun ve I/O kart konektöründen çıkarmak için kartı yukarı çekin. Sistem içerisinde I/O kartının yerini görmek için Bkz. Şekil 3-1.
- 5 Mevcut ise, dahili dual SD modülünü çıkarın. Bkz. "Dahili Çift SD Modülünün Çıkarılması" sayfa 140.
- 6 Mevcut ise, iDRAC6 enterprise kartını çıkarın. Bkz. "iDRAC6 Enterprise Kartını Çıkarma" sayfa 139.

Şekil 3-23. I/O Kartının Çıkarılması ve Takılması



1 I/O kartı

2 I/O kart konektörü

I/O Kartının Takılması

- 1 Mevcut ise, iDRAC6 enterprise kartını takın. Bkz. "Bir iDRAC6 Enterprise Kartın Takılması" sayfa 137.
- 2 Mevcut ise, dahili dual SD modülünü takın. Bkz. "Dahili Çift SD Modülünün Takılması" sayfa 142.
- 3 Kartı kenarlarından tutarak kart kenar konektörünü genişletme kart konektörü ile hizalayın.
- 4 Kart tamamen yerine oturana kadar, kartın kenarındaki konektörü yavaşça genişleme kart konektörüne takın.

- 5 Sistemi kapatın. Bkz. "Sistemin Kapağını Kapatma" sayfa 92.
- 6 Mevcut ise, I/O kartına bağlı harici kabloları yerine takın.
- 7 Sistemin fişini prize takın ve takılı olan çevre birimleri de dahil olmak üzere sistemi açın.

iDRAC6 Enterprise Kartı (İsteğe Bağlı)

Bir iDRAC6 Enterprise Kartın Takılması

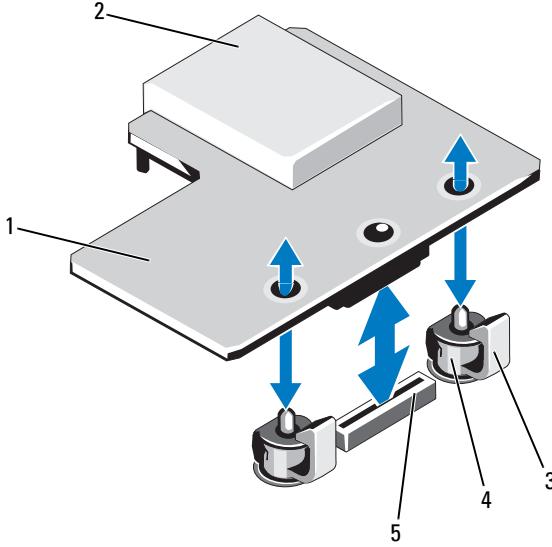


DİKKAT: Çoğu onarım yalnızca yetkili bir servis teknisyeni tarafından yapılabilir. Sorun giderme işlemlerini ve basit onarımları yalnızca ürününüzün belgelerinde izin verildiği gibi ya da çevrimiçi hizmet veya telefon hizmeti ve destek ekibi tarafından belirtildiği gibi yapmalısınız. Dell tarafından yetkilendirilmemiş servislerden kaynaklanan zararlar garantinizin kapsamında değildir. Ürününüzle birlikte verilen güvenlik yönergelerini okuyun ve izleyin.

- 1 Sistemi, bağlı çevre birimleri ile birlikte kapatın ve sistemin fişini prizden çekin.
- 2 Sistemi açın. Bkz. "Sistemin Kapağını Açma" sayfa 91.
- 3 I/O kartını çıkarın. Bkz. "I/O Kartının Çıkarılması" sayfa 135.
- 4 I/O kartından iDRAC6 Enterprise kapısının plastik dolgu tapasını çıkarın.
- 5 Kartın ön kenarını sistem kartındaki iDRAC6 konektörünün yanında yer alan iki ön plastik tutma boşluğuyla hizalayın ve kartı yerine doğru indirin. Bkz. Şekil 3-24.

Kartın ön kısmı tam olarak oturduğunda, plastik tırnaklar kartın kenarına yerleşir.

Şekil 3-24. Bir iDRAC6 Enterprise Kartın Takılması ya da Çıkarılması (İsteğe bağlı)



- | | | | |
|---|----------------------------------|---|---------------------|
| 1 | iDRAC6 Enterprise kartı | 2 | VFlash ortam yuvası |
| 3 | tutma ayırıcı tırnakları (2) | 4 | tutucu ayaklar (2) |
| 5 | iDRAC6 Enterprise kart konektörü | | |
- 6** I/O kartını takın. Bkz. "I/O Kartının Takılması" sayfa 136.
7 Sistemi kapatın. Bkz. "Sistemin Kapağını Kapatma" sayfa 92.
8 Sistemi ve çevre birimlerini güç kaynaklarına takın ve bunları açın.

iDRAC6 Enterprise Kartını Çıkarma




DİKKAT: Çoğu onarım yalnızca yetkili bir servis teknisyeni tarafından yapılabilir. Sorun giderme işlemleri ve basit onarımları yalnızca ürününüzün belgelerinde izin verildiği gibi ya da çevrimiçi hizmet veya telefon hizmeti ve destek ekibi tarafından belirtildiği gibi yapmalısınız. Dell tarafından yetkilendirilmemiş servislerden kaynaklanan zararlar garantinizin kapsamında değildir. Ürününüzle birlikte verilen güvenlik yönergelerini okuyun ve izleyin.

- 1 Sistemi, bağlı çevre birimleri ile birlikte kapatın ve sistemin fişini prizden çekin.
- 2 Varsa, sistemin arka panelindeki iDRAC6 Enterprise Kart konektöründen Ethernet kablosunu çıkarın. Bkz. Şekil 1-3.
- 3 Sistemi açın. Bkz. "Sistemin Kapağını Açma" sayfa 91.
- 4 I/O kartını çıkarın. Bkz. "I/O Kartının Çıkarılması" sayfa 135.
- 5 Mevcut ise, VFlash medya kartını iDRAC6 Enterprise Kartından çıkarın. Bkz. "VFlash Ortam Kartını Çıkarma" sayfa 140.
- 6 Kartın ön kenarındaki iki tırnağı hafifçe geri çekin ve kartın ön kenarını nazikçe tutma ayırıcılarından çekerek çıkarın.
Kart tırnaklardan çıktığında, kartın altındaki konektör sistem kartı konektöründen ayrılır.
- 7 Plastik dolgu tapasını I/O kartı üzerindeki kapıya takın.
- 8 I/O kartını takın. Bkz. "I/O Kartının Takılması" sayfa 136.
- 9 Sistemi kapatın. Bkz. "Sistemin Kapağını Kapatma" sayfa 92.
- 10 Sistemi ve çevre birimlerini güç kaynaklarına takın ve bunları açın.

VFlash Ortamı (İsteğe Bağlı)

VFlash ortam kartı, sistemin arka köşesindeki isteğe bağlı iDRAC6 Enterprise kartına oturan bir Güvenli Dijital (SD) karttır.


VFlash Ortam Kartını Takma

- 1 Sistemin arka köşesindeki VFlash ortam yuvasını bulun.
- 2 Etiket tarafı yukarıya doğru bakarken SD kartının temas pimi ucunu modüldeki kart yuvasına takın.
 **NOT:** Kartın doğru takılmasını sağlamak için yuva kamalıdır.
- 3 Kartı yuvada kilitlemek için kartın üzerinden içeriye doğru bastırın.


VFlash Ortam Kartını Çıkarma

VFlash ortamını çıkarmak için, kartı içeri doğru bastırarak serbest bırakın ve kart yuvasından çıkarın.

Dahili Çift SD Modülü (İsteğe Bağlı)

 **NOT:** Sistem kurulumunun Entegre Aygıtlar ekranında **Yedeklilik** seçeneği **Ayna Moduna** ayarlandığında, bilgi bir SD karttan diğerine kopyalanır.

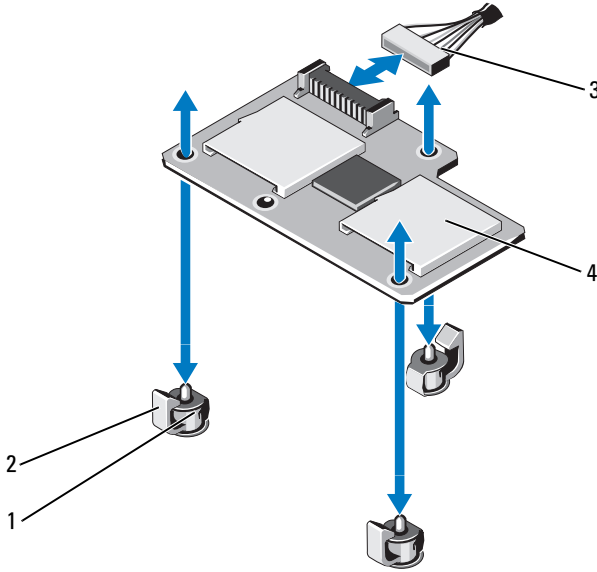
Dahili Çift SD Modülünün Çıkarılması

 **DİKKAT:** Çoğu onarım yalnızca yetkili bir servis teknisyeni tarafından yapılabilir. Sorun giderme işlemlerini ve basit onarımları yalnızca ürününüzün belgelerinde izin verildiği gibi ya da çevrimiçi hizmet veya telefon hizmeti ve destek ekibi tarafından belirtildiği gibi yapmalısınız. Dell tarafından yetkilendirilmemiş servislerden kaynaklanan zararlar garantinizin kapsamında değildir. Ürününüzle birlikte verilen güvenlik yönergelerini okuyun ve izleyin.

- 1 Sistemi, bağlı çevre birimleri ile birlikte kapatın ve sistemin fişini prizden çekin.
- 2 Sistemi açın. Bkz. "Sistemin Kapağını Açma" sayfa 91.
- 3 Mevcut ise, SD kart(lar)ı çıkarın. Bkz. "Dahili SD Kartın Çıkarılması" sayfa 143.
- 4 I/O kartını çıkarın. Bkz. "I/O Kartının Çıkarılması" sayfa 135.
- 5 SD modül kablosunu çıkarın.

- 6 Kartın kenarındaki sekmeleri hafifçe geri çekin ve kartın kenarını nazikçe tutma ayraçlarından çekerek çıkarın.
- 7 I/O kartını takın. Bkz. "I/O Kartının Takılması" sayfa 136.
- 8 Sistemi kapatın. Bkz. "Sistemin Kapağını Kapatma" sayfa 92.
- 9 Sistemi ve çevre birimlerini güç kaynaklarına takın ve bunları açın.

Şekil 3-25. Dahili Çift SD Modülünün Çıkarılması ve Takılması



1 tutma ayraç destekleri (3)

2 tutma ayraç sekmeleri (3)

3 SD modül kablosu

4 çift SD modülü

Dahili Çift SD Modülünün Takılması




DİKKAT: Çoğu onarım yalnızca yetkili bir servis teknisyeni tarafından yapılabilir. Sorun giderme işlemlerini ve basit onarımları yalnızca ürününüzün belgelerinde izin verildiği gibi ya da çevrimiçi hizmet veya telefon hizmeti ve destek ekibi tarafından belirtildiği gibi yapmalısınız. Dell tarafından yetkilendirilmemiş servislerden kaynaklanan zararlar garantinizin kapsamında değildir. Ürününüzle birlikte verilen güvenlik yönergelerini okuyun ve izleyin.

- 1 Sistemi, bağlı çevre birimleri ile birlikte kapatın ve sistemin fişini prizden çekin.
- 2 Sistemi açın. Bkz. "Sistemin Kapağını Açma" sayfa 91.
- 3 I/O kartını çıkarın. Bkz. "I/O Kartının Çıkarılması" sayfa 135.
- 4 Kartı, I/O kartı üzerindeki plastik tutma ayırıcıları ile hizalayın ve kartı yerine yerleştirin. Bkz. Şekil 3-24.
Kartın ön kısmı tam olarak oturduğunda, plastik tırnaklar kartın kenarına yerleşir.
- 5 SD modül kablosunu I/O kartı üzerindeki konektöre takın.
- 6 I/O kartını takın. Bkz. "I/O Kartının Takılması" sayfa 136.
- 7 Mevcut ise, SD kart(lar)ı takın. Bkz. "Dahili SD Kartın Takılması" sayfa 143.
- 8 Sistemi kapatın. Bkz. "Sistemin Kapağını Kapatma" sayfa 92.
- 9 Sistemi ve çevre birimlerini güç kaynaklarına takın ve bunları açın.


Dahili SD Kart (İsteğe Bağlı)

Dahili SD Kartın Takılması


 **DİKKAT:** Çoğu onarım yalnızca yetkili bir servis teknisyeni tarafından yapılabilir. Sorun giderme işlemlerini ve basit onarımları yalnızca ürününüzün belgelerinde izin verildiği gibi ya da çevrimiçi hizmet veya telefon hizmeti ve destek ekibi tarafından belirtildiği gibi yapmalısınız. Dell tarafından yetkilendirilmemiş servislerden kaynaklanan zararlar garantinizin kapsamında değildir. Ürününüzle birlikte verilen güvenlik yönergelerini okuyun ve izleyin.



NOT: Sisteminizle birlikte bir SD kartı kullanmak için, Sistem Kurulum Programında dahili SD kart kapısının etkin hale getirildiğinden emin olun. Bkz. "Sistem Kurulum Programını ve UEFI Önyükleme Yöneticisini Kullanma" sayfa 63.

- 1 Sistemi, bağlı çevre birimleri ile birlikte kapatın ve sistemin fişini prizden çekin.
- 2 Sistemi açın. Bkz. "Sistemin Kapağını Açma" sayfa 91.
- 3 SD kart konektörünü dahili çift SD modülüne yerleştirin. Etiketli tarafı yukarı gelecek şekilde kartın temas pini tarafını yuvaya takın.
 **NOT:** Kartın doğru takılmasını sağlamak için yuva kamalıdır.
- 4 Kartı yerine sabitlemek için kartı yuvaya doğru bastırın.
- 5 Sistemi kapatın. Bkz. "Sistemin Kapağını Kapatma" sayfa 92.
- 6 Sistemi ve çevre birimlerini güç kaynaklarına takın ve bunları açın.

Dahili SD Kartın Çıkarılması

 **DİKKAT:** Çoğu onarım yalnızca yetkili bir servis teknisyeni tarafından yapılabilir. Sorun giderme işlemlerini ve basit onarımları yalnızca ürününüzün belgelerinde izin verildiği gibi ya da çevrimiçi hizmet veya telefon hizmeti ve destek ekibi tarafından belirtildiği gibi yapmalısınız. Dell tarafından yetkilendirilmemiş servislerden kaynaklanan zararlar garantinizin kapsamında değildir. Ürününüzle birlikte verilen güvenlik yönergelerini okuyun ve izleyin.

- 1 Sistemi, bağlı çevre birimleri ile birlikte kapatın ve sistemin fişini prizden çekin.
- 2 Sistemi açın. Bkz. "Sistemin Kapağını Açma" sayfa 91.
- 3 Dahili çift SD modülü üzerinde SD kart yuvasını belirleyin ve serbest kalması için kartı içeri doğru bastırın ve kartı yerinden çıkarın.

- 4 Sistemi kapatın. Bkz. "Sistemin Kapağını Kapatma" sayfa 92.
- 5 Sistemi ve çevre birimlerini güç kaynaklarına takın ve bunları açın.

Tümleşik Depolama Denetleyicisi Kartı

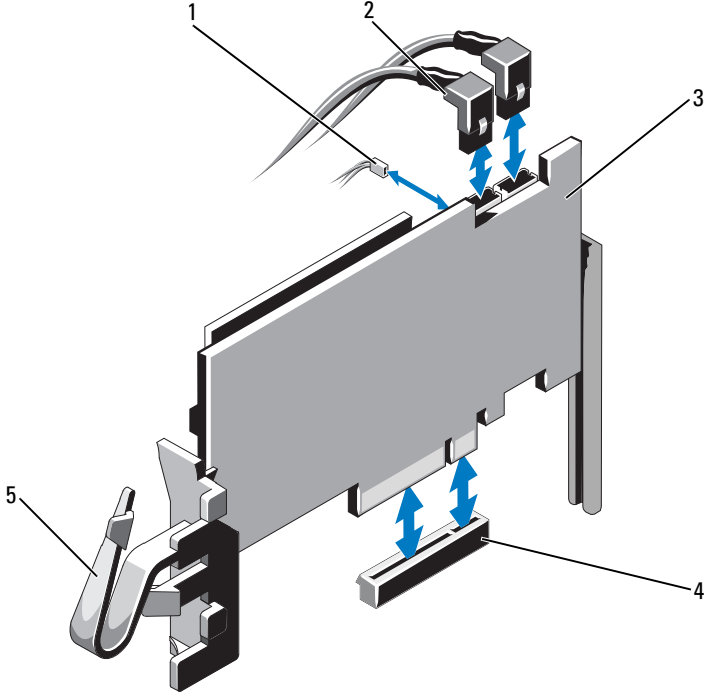
Sisteminiz dahili sabit sürücüleriniz için entegre depolama alt sistemi sağlayan bir entegre denetleyici kartı için sistem kartı üzerinde adanmış bir genişletme kart yuvasına sahiptir. Denetleyici, SAS ve SATA sabit sürücülerini destekler ve ayrıca bu sabit sürücülerini sisteminizde bulunan depolama denetleyicisi sürümünün desteklediği RAID yapılandırmalarında kurmanızı sağlar.

Tümleşik Depolama Denetleyicisi Kartını Çıkarma

⚠ DİKKAT: Çoğu onarım yalnızca yetkili bir servis teknisyeni tarafından yapılabilir. Sorun giderme işlemlerini ve basit onarımları yalnızca ürününüzün belgelerinde izin verildiği gibi ya da çevrimiçi hizmet veya telefon hizmeti ve destek ekibi tarafından belirtildiği gibi yapmalısınız. Dell tarafından yetkilendirilmemiş servislerden kaynaklanan zararlar garantinizin kapsamında değildir. Ürününüzle birlikte verilen güvenlik yönergelerini okuyun ve izleyin.

- 1 Sistemi, bağlı çevre birimleri ile birlikte kapatın ve sistemin fişini prizden çekin.
- 2 Sistemi açın. Bkz. "Sistemin Kapağını Açma" sayfa 91.
- 3 I/O kartını çıkarın. Bkz. "I/O Kartının Çıkarılması" sayfa 135.
- 4 Depolama denetleyici kartına takılı olan kabloları çıkarın. Sistem üzerinde tümleşik depolama denetleyici kartının yeri için bkz. Şekil 3-1.
- 5 Kartı kenarlarından tutun ve I/O kart konektöründen çıkarmak için kartı yukarı çekin.
- 6 I/O kartını takın. Bkz. "I/O Kartının Takılması" sayfa 136
- 7 Sistemi kapatın. Bkz. "Sistemin Kapağını Kapatma" sayfa 92.
- 8 Sistemin fişini prize takın ve takılı olan çevre birimleri de dahil olmak üzere sistemi açın.

Şekil 3-26. Tümeleşik Depolama Denetleyicisi Kartını Takma




- | | | | |
|---|--|---|--|
| 1 | pil kablosu | 2 | SAS veri kabloları (2) |
| 3 | tümeleşik depolama denetleyicisi kartı | 4 | tümeleşik depolama denetleyici kartı konektörü |
| 5 | klips | | |

Tümleşik Depolama Denetleyicisi Kartını Takma



DİKKAT: Çoğu onarım yalnızca yetkili bir servis teknisyeni tarafından yapılabilir. Sorun giderme işlemlerini ve basit onarımları yalnızca ürününüzün belgelerinde izin verildiği gibi ya da çevrimiçi hizmet veya telefon hizmeti ve destek ekibi tarafından belirtildiği gibi yapmalısınız. Dell tarafından yetkilendirilmemiş servislerden kaynaklanan zararlar garantinizin kapsamında değildir. Ürününüzle birlikte verilen güvenlik yönergelerini okuyun ve izleyin.

- 1 Sistemi, bağlı çevre birimleri ile birlikte kapatın ve sistemin fişini prizden çekin.
- 2 Sistemi açın. Bkz. "Sistemin Kapağını Açma" sayfa 91.
- 3 I/O kartını çıkarın. Bkz. "I/O Kartının Çıkarılması" sayfa 135.
- 4 Kartı kenarlarından tutun ve kart tam olarak yerleşene ve plastik kart kılavuzları kartın kenarlarına oturana kadar kart kenar konektörünü sıkıca yerleştirin.
- 5 SAS veri kablosu konektörünü tümleşik depolama denetleyicisi kartına takın. Bkz. Şekil 3-26.
 **NOT:** Kabloyu, kablo üzerindeki konektör etiketlerine göre taktığınızdan emin olmalısınız. Kablo ters olursa düzgün çalışmaz.
- 6 SAS veri kablosunu kart üzerindeki klipsten ve şasenin iç kısmındaki kanaldan geçirin.
- 7 "SAS A" etiketli konektörü arka panel üzerindeki SAS A konektörüne ve "SAS B" etiketli konektörü arka panel üzerindeki SAS B konektörüne takın. Bkz. Şekil 3-26.
- 8 I/O kartını takın. Bkz. "I/O Kartının Takılması" sayfa 136.
- 9 Sistemi kapatın. Bkz. "Sistemin Kapağını Kapatma" sayfa 92.
- 10 Sistemin fişini prize takın ve takılı olan çevre birimleri de dahil olmak üzere sistemi açın.

RAID PİL

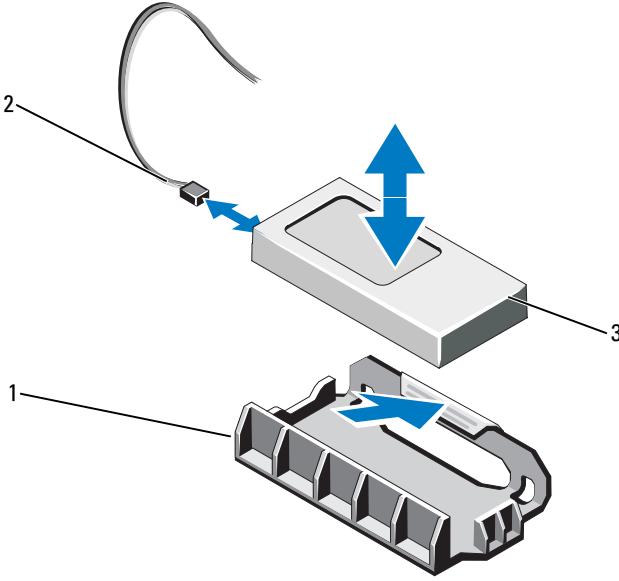
Bu kısımdaki bilgiler sadece isteğe bağlı PERC denetleyici kartı bulunan sistemler için geçerlidir.

Bir RAID Pilin Çıkarılması

△ DİKKAT: Çoğu onarım yalnızca yetkili bir servis teknisyeni tarafından yapılabilir. Sorun giderme işlemlerini ve basit onarımları yalnızca ürününüzün belgelerinde izin verildiği gibi ya da çevrimiçi hizmet veya telefon hizmeti ve destek ekibi tarafından belirtildiği gibi yapmalısınız. Dell tarafından yetkilendirilmemiş servislerden kaynaklanan zararlar garantinizin kapsamında değildir. Ürününüzle birlikte verilen güvenlik yönergelerini okuyun ve izleyin.

- 1 Sistemi, bağlı çevre birimleri ile birlikte kapatın ve sistemin fişini prizden çekin.
- 2 Sistemi açın. Bkz. "Sistemin Kapağını Açma" sayfa 91.
- 3 Mevcut ise boş bellek yükselticileri çıkarın. Bkz. "Boş Bellek Yükselticinin Çıkarılması" sayfa 101.
- 4 Bellek yükselticileri çıkarın. Bkz. "Bellek Yükselticinin Çıkarılması" sayfa 102.
- 5 Bellek yükseltici kılavuzunu çıkarın. Bkz. "Bellek Yükseltici Kılavuzunun Çıkarılması" sayfa 108.
- 6 Pil taşıyıcının sağ kenarından nazikçe çekin ve RAID pilini pil taşıyıcıdan çıkarın. Bkz. Şekil 3-27.
- 7 RAID pili kablosunu RAID pilinden ayırın.

Şekil 3-27. RAID Piliinin Çıkarılması ve Takılması



1 pil taşıyıcısı


2 RAID pili kablosu

3 RAID pili

RAID Piliinin Takılması


⚠ DİKKAT: Çoğu onarım yalnızca yetkili bir servis teknisyeni tarafından yapılabilir. Sorun giderme işlemlerini ve basit onarımları yalnızca ürününüzün belgelerinde izin verildiği gibi ya da çevrimiçi hizmet veya telefon hizmeti ve destek ekibi tarafından belirtildiği gibi yapmalısınız. Dell tarafından yetkilendirilmemiş servislerden kaynaklanan zararlar garantinizin kapsamında değildir. Ürününüzle birlikte verilen güvenlik yönergelerini okuyun ve izleyin.

- 1 Pil kablosunu tümleşik depolama denetleyici kartına takın.
- 2 Pil kablosunu/SAS A kablosunu şase duvarından iletin.
- 3 Pil kablosunu RAID piline takın.


- 4 RAID pilini, pil taşıyıcıya takın. Bkz. Şekil 3-27.
 **NOT:** RAID pilini pil taşıyıcıya yerleştirirken, RAID pili kablosunun şase duvarına dönük olduğundan emin olun.
- 5 Bellek yükseltici kılavuzunu takın. Bkz. "Bellek Yükseltici Kılavuzunun Takılması" sayfa 109.
- 6 Bellek yükselticileri yerleştirin. Bkz. "Bellek Yükselticinin Takılması" sayfa 103.
- 7 Gerekli ise boş bellek yükselticileri takın. Bkz. "Boş Bellek Yükselticinin Takılması" sayfa 102.
- 8 Sistemi kapatın. Bkz. "Sistemin Kapağını Kapatma" sayfa 92.
- 9 Sistemin fişini prize takın ve takılı olan çevre birimleri de dahil olmak üzere sistemi açın.

İşlemciler

İşlemciyi kaldırırken

 **DİKKAT:** Çoğu onarım yalnızca yetkili bir servis teknisyeni tarafından yapılabilir. Sorun giderme işlemlerini ve basit onarımları yalnızca ürününüzün belgelerinde izin verildiği gibi ya da çevrimiçi hizmet veya telefon hizmeti ve destek ekibi tarafından belirtildiği gibi yapmalısınız. Dell tarafından yetkilendirilmemiş servislerden kaynaklanan zararlar garantinizin kapsamında değildir. Ürününüzle birlikte verilen güvenlik yönergelerini okuyun ve izleyin.

- 1 Sisteminizi yükseltmeden önce **support.dell.com** adresinden en son BIOS sürümünü indirin ve güncelleştirmeyi sisteminize kurmak için sıkıştırılmış indirme dosyasındaki yönergeleri izleyin.
- 2 Sistemi, bağlı çevre birimleri ile birlikte kapatın ve sistemin fişini prizden çekin. Prizden çıkarıldığında, kapağı açmadan önce sistemdeki saklı gücü tam olarak boşaltmak için güç düğmesini üç saniye basılı tutun.

 **NOT:** Sistemin içindeki bileşenler üzerinde çalışırken her zaman statik bir minder ve statik bileklik kullanmanız tavsiye edilir.

- 3 Sistemi açın. Bkz. "Sistemin Kapağını Açma" sayfa 91.
- 4 Mevcut ise boş bellek yükselticileri çıkarın. Bkz. "Boş Bellek Yükselticinin Çıkarılması" sayfa 101.

- 5 Bellek yükselticileri çıkarın. Bkz. "Bellek Yükselticinin Çıkarılması" sayfa 102.
- 6 Soğutma fanı aksamını çıkarın Bkz. "Soğutma Fanı Aksamının Çıkarılması" sayfa 119.



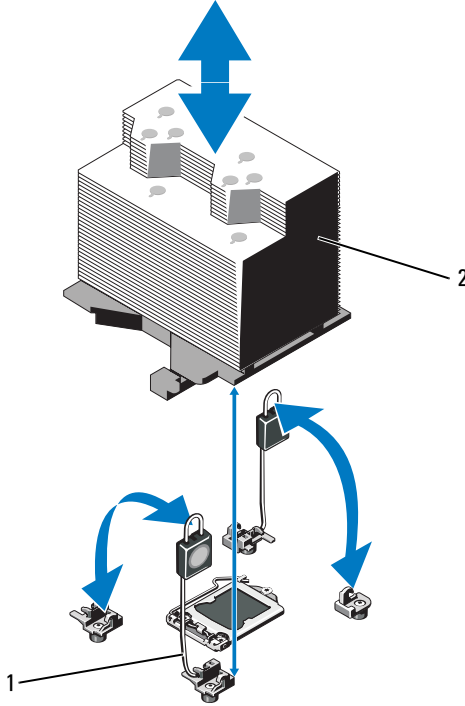
UYARI: Sistem kapatıldıktan sonra ısı emici ve işlemci bir süre dokunulamayacak kadar sıcak kalır. Isı emici ve işlemciyi ellemeden önce soğumaları için bir süre bekleyin.



DİKKAT: İşlemciyi çıkarmayı planlamıyorsanız, ısı emiciyi asla işlemciden ayırmayın. Isı emicisi uygun sıcaklık şartlarının sürdürülmesi için gereklidir.

- 7 Isı emici açma kollarından birini serbest bırakın. Bkz. Şekil 3-28.
- 8 Isı emicinin işlemciden ayrılması için 30 saniye bekleyin.
- 9 Diğer ısı emici açma kolunu serbest bırakın.
- 10 Isı emiciyi nazikçe işlemciden ayırın ve ısı emiciyi ters şekilde kenara bırakın (termal gresli tarafı yukarı bakacak şekilde).

Şekil 3-28. Isı Emicisinin Takılması ve Çıkarılması



1 serbest bırakma kolları (2)

2 ısı emici

△ **DİKKAT:** İşlemci soketinde büyük baskı altında tutulur. Sıkıca tutulmazsa açma kolunun aniden yerinden çıkabileceğini dikkate alın.

11 Başparmağınızı sıkıca işlemci soketi ayırma kolu üzerine koyun ve aşağı itip tırnak altından çekerek kolu kilitli konumdan çıkarın. İşlemci soketten çıkana dek kolu 90 derece dik olarak çevirin. Bkz. Şekil 3-28.

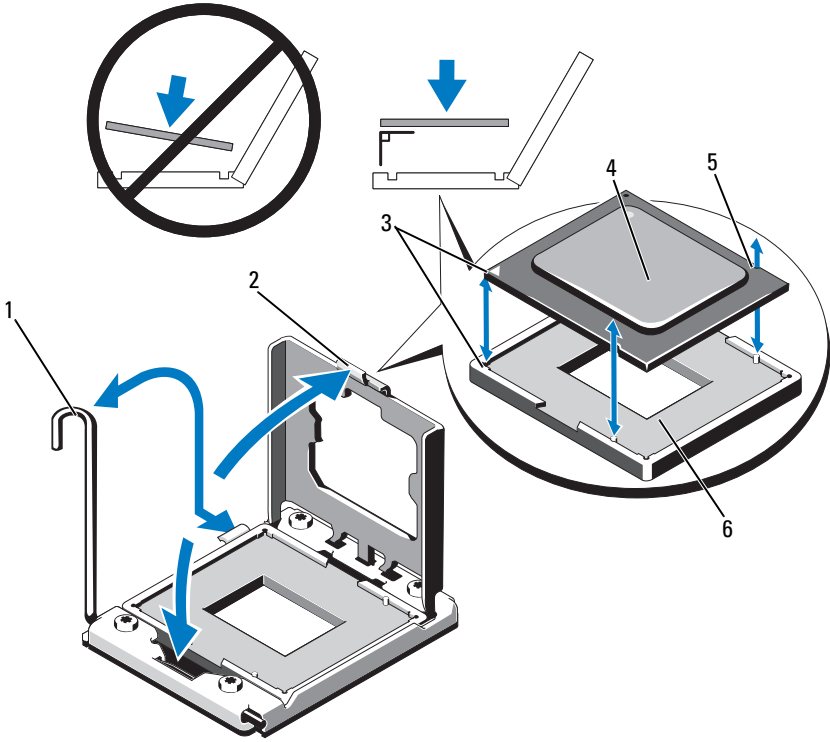
12 Korumayı yukarı doğru döndürerek kenara çekmek için işlemci koruması üzerindeki tırnağı kullanın. Bkz. Şekil 3-28.

△ **DİKKAT:** İşlemciyi çıkarırken, ZIF socketinin üzerindeki pimlerin kıvrılmamasına özen gösterin. Pimlerin kıvrılması, sistem kartının kalıcı olarak zarar görmesine neden olabilir.

13 İşlemciyi yuvadan dikkatlice ayırın ve yuvanın yeni işlemci için hazır olması için serbest bırakma kolunu yukarıda bırakın.

İşlemciyi çıkardıktan sonra, yeniden kullanım, iade veya geçici depolama için anti statik bir kaba yerleştirin. İşlemcinin altına dokunmayın. İşlemcinin yalnızca yan kenarlarına dokununuz.

Şekil 3-29. Bir İşlemcinin Çıkarılması ve Takılması



- 1 soket serbest bırakma kolu
- 2 işlemci koruyucusu
- 3 pim 1 göstergeleri (2)
- 4 işlemci
- 5 işlemci çentiği (2)
- 6 ZIF soketi

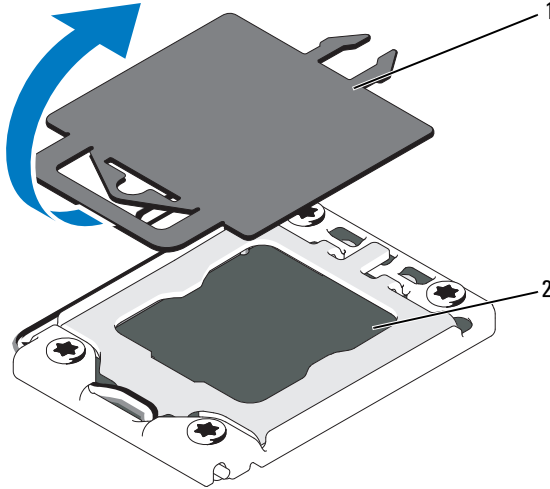
İşlemci Takma

△ **DİKKAT:** Çoğu onarım yalnızca yetkili bir servis teknisyeni tarafından yapılabilir. Sorun giderme işlemlerini ve basit onarımları yalnızca ürününüzün belgelerinde izin verildiği gibi ya da çevrimiçi hizmet veya telefon hizmeti ve destek ekibi tarafından belirtildiği gibi yapmalısınız. Dell tarafından yetkilendirilmemiş servislerden kaynaklanan zararlar garantinizin kapsamında değildir. Ürününüzle birlikte verilen güvenlik yönergelerini okuyun ve izleyin.

✎ **NOT:** Çift işlemcili yapılandırmada, CPU 1 ve CPU 2 yuvaları kullanılmalıdır.

- 1 Bir işlemciyi ilk kez takıyorsanız, yuva kapağını çıkarın. Bkz. Şekil 3-30.

Şekil 3-30. İşlemci Yuva Kapağının Çıkarılması



1 işlemci kapağı

2 işlemci soketi

- 2 İşlemciyi paketinden çıkarırken yalnızca kenarlarından tutun. İşlemcinin altına dokunmayın. İşlemciyi parmaklarınızla dikkatlice yan kenarlarından tutun. İşlemciyi sisteme doğru taşıırken elinizi işlemcinin altına yerleştirin.
- 3 Sistem kartı soketindeki pim 1 göstergesini bulun.

- 4 İşlemcinin üstündeki pim 1 göstergesini bulun. Pim 1 göstergesi işlemcinin üstünde bir üçgen olarak gösterilir. Bkz. Şekil 3-29.

△ DİKKAT: İşlemcinin yanlış yerleştirilmesi, sistem kartı veya işlemcinin kalıcı olarak zarar görmesine neden olabilir. Soket üzerindeki pimleri eğmemeye dikkat edin.

- 5 Her pim 1 hizalı ve aynı düzeydeyken işlemciyi soketin üzerine yerleştirin. Bkz. Şekil 3-29.
- 6 İşlemcideki çentikleri ZIF soketinin üzerindeki soket anahtarları ile hizalayın. Bkz. Şekil 3-29.
- 7 İşlemciyi sokete takın. İşlemciyi düz tutun (bkz. Şekil 3-29) ve dik şekilde sokete itin. İşlemci koruyucusunun işlemciyi yerinde tutmasını sağlayarak işlemcinin pimlerin üzerinde kalmasına izin verin.
- 8 İşlemcinin düzgün hizalandığından ve oturduğundan emin olun.
- 9 İşlemci korumasını kapatın. Bkz. Şekil 3-29.
- 10 Soket serbest bırakma kolunu yerine oturuncaya kadar döndürün. Bkz. Şekil 3-29.
- 11 Temiz ve havsız bir bez kullanarak, termal gresi ısı emiciden çıkarın.
- △ DİKKAT: Çok fazla termal gres uygulanması, işlemci soketinin aşırı gresle temas etmesine kirlenmesine neden olur.**
- 12 İşlemci setinizle birlikte verilen ısıl gres aplikatörünün paketini açın ve aplikatördeki ısıl gresi yeni işlemcinin üst tarafının ortasına sürün.
- 13 Isı alıcısını işlemcinin üzerine yerleştirin. Bkz. Şekil 3-28.
- 14 Isı emicisi serbest bırakma kollarını kapatın. Bkz. Şekil 3-28.
- 15 Soğutma fanı aksamını takın. Bkz. "Soğutma Fanı Aksamının Takılması" sayfa 121.
- 16 Bellek yükselticileri yerleştirin. Bkz. "Bellek Yükselticinin Takılması" sayfa 103.
- 17 Gerekli ise boş bellek yükselticileri takın. Bkz. "Boş Bellek Yükselticinin Takılması" sayfa 102.
- 18 Sistemi kapatın. Bkz. "Sistemin Kapağını Kapatma" sayfa 92.
- 19 Sisteminizi ve çevre donanımlarını elektrik çıkışlarına bağlayın ve sistemi açın.

Güç Kaynakları

Sisteminiz aşağıdaki güç kaynağı modüllerini destekler:

- 1100 W (yüksek çıkışlı güç kaynağı)
- 750 W (enerji tasarruflu güç kaynağı)

10 Gb I/O kartı takıldığında, sistemde en az iki güç kaynağının A/C güç kaynağına bağlı olması gerekir. Bekleme gücünün sisteme sağlanması için, sistem en az iki güç kaynağına ihtiyaç duyar. 1 GbE bir I/O kartı kullanıldığında, sisteme bekleme gücü sağlamak için sadece bir PSU gereklidir. Tablo 3-4 ve Tablo 3-5 10 Gb I/O kartı ve 1 GbE I/O kartı için güç kaynağı yedeklilik modlarının listesini verir.

Tablo 3-4. 10 Gb I/O Kartı Güç Kaynağı Yedeklilik Modu

Güç Kaynağı Sayısı	Yedekleme Modu	Sistem Yapılandırması
1	1+0*	Aktif olmayan SFP+ kapıları ile yedekli olmayan yapılandırma
2	2+0	Yedekli olmayan yapılandırma
3	2+0	Yedekli olmayan yapılandırma
4	2+2	Yedeklemeli yapılandırma

* sistemin sınırlı bir yük ile işletildiğini belirtir.

Tablo 3-5. 1 GbE I/O Kartı Güç Kaynağı Yedeklilik Modu

Güç Kaynağı Sayısı	Yedekleme Modu	Sistem Yapılandırması
1	1+0*	Yedekli olmayan yapılandırma
2	1+1*	Yedeklemeli yapılandırma
2	2+0	Yedekli olmayan yapılandırma
3	2+1	Yedeklemeli yapılandırma
4	2+2	Yedeklemeli yapılandırma

* sistemin sınırlı bir yük ile işletildiğini belirtir.

Güç Kaynağını Çıkarma

△ **DİKKAT:** Sistem normal çalışması için bir adet güç kaynağına ihtiyaç duyar. Güç yedeklemeli sistemlerde, sistem açıkken her seferinde bir adet güç kaynağını çıkarın ve değiştirin.

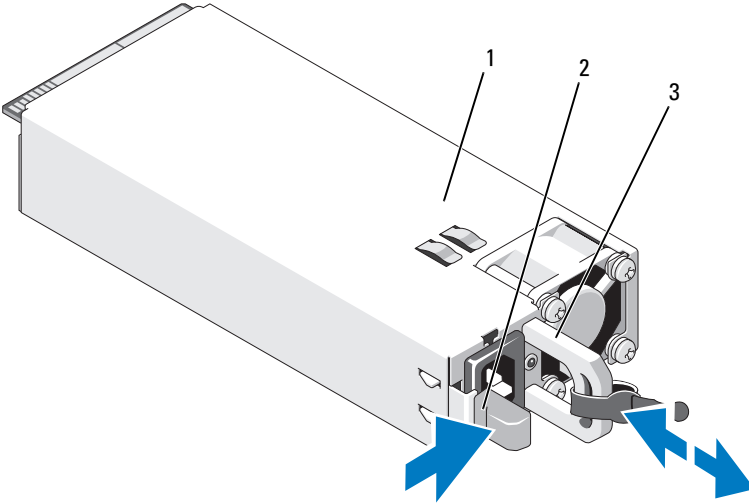
- 1 Güç kablosunu güç kaynağından çıkarın.
- 2 Güç kablosunu güç kaynağından çıkarın ve sistem kablolarını tutan Velcro şeritleri sökün.

🔪 **NOT:** Güç kaynağını çıkarmanızı engelliyorsa isteğe bağlı kablo yönlendirme kolunun mandalını açıp kolu kaldırmanız gerekebilir. Kablo yönetim kolu hakkında bilgi için, sistemin raf belgelerine bakın.

- 3 Güç dağıtım kartından ayırmak için güç kaynağını dümdüz dışarı çekin.

Güç kaynağını kalıcı şekilde çıkarıyorsanız uygun sistem soğutması sağlamak için bir güç kaynağı kapağını takmanız gerekir. Bkz. "Güç Kaynağı Kapağını Takma" sayfa 157.

Şekil 3-31. Güç Kaynağını Çıkarma ve Takma



1 güç kaynağı

2 kilitleme tırnağı

3 kablo tutma dirseği

Güç Kaynağının Takılması

- 1 Güç kaynaklarının aynı tipte ve aynı azami çıkış gücünde olduğundan emin olun.



NOT: Maksimum çıkış gücü (watt olarak gösterilir) bilgisi güç kaynağı etiketinde yer alır.

- 2 Varsa, güç kaynağı kapağını çıkarın. Bkz. "Güç Kaynağının Kapağını Kapatma" sayfa 157.
- 3 Güç kaynağı ve mandalı yerine oturana dek yeni güç kaynağını kasaya doğru itin. Bkz. Şekil 3-31.



NOT: Önceki yordamın adım kısmında kablo yönetim kolunu açtıysanız bunu tekrar takın. Kablo yönetim kolu hakkında bilgi için, sistemin raf belgelerine bakın.

- 4 Güç kablosunu güç kaynağına bağlayın ve kabloyu elektrik prizine takın.



DİKKAT: Güç kablosunu bağlarken, kabloyu Velcro şerit ile sabitleyin.



NOT: Yeni bir güç kaynağını monte ederken, çalışma sırasında takıp çıkarırken ya da eklerken, sistemin güç kaynağını tanıyıp durumunu belirlemesi için bir süre bekleyin. Güç kaynağı durum göstergesinin, güç kaynağının düzgün çalıştığını gösterecek şekilde yeşil renkte yanması gerekir.

Güç Kaynağının Kapağını Kapatma

Bir güç kaynağı takıyorsanız, güç kaynağı kapağını dışarı doğru çekerek çıkarın.



DİKKAT: Uygun sistem soğutmasını sağlamak için, içinde güç kaynağı bulunmayan her güç kaynağı bölmesine boş güç kaynağı takılmalıdır. Boş güç kaynağını sadece ilave bir güç kaynağı takacağınız zaman çıkarın.

Güç Kaynağı Kapağını Takma



NOT: Boş güç kaynağını sadece 2, 3 veya 4 numaralı güç kaynağı bölmelerine takın.

Güç kaynağı kapağını takmak için, kapağı güç kaynağı bölmesiyle hizalayın ve yerine oturup tık sesi çıkarıncaya kadar kasanın içine doğru itin.

Sistem Pili

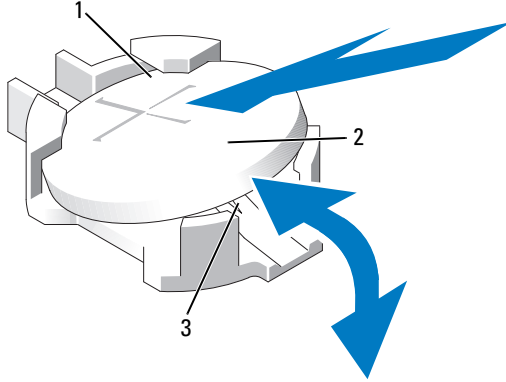
Sistem Pilini Deęiřtirme

! **UYARI:** Yanlıř takılan yeni pillerin patlama tehlikesi vardır. Pili yalnızca üretici tarafından önerilen veya buna eřdeęer türde bir pille deęiřtirin. Ek bilgi için güvenlik bilgilerinize bakın.

! **DİKKAT:** Çoęu onarım yalnızca yetkili bir servis teknisyeni tarafından yapılabilir. Sorun giderme iřlemlerini ve basit onarımları yalnızca ürününüzün belgelerinde izin verildięi gibi ya da çevrimiçi hizmet veya telefon hizmeti ve destek ekibi tarafından belirtildięi gibi yapmalısınız. Dell tarafından yetkilendirilmemiř servislerden kaynaklanan zararlar garantinizin kapsamında deęildir. Ürününüzle birlikte verilen güvenlik yönergelerini okuyun ve izleyin.

- 1 Sistemi, baęlı çevre birimleri ile birlikte kapatın ve sistemin fiřini prizden çekin
- 2 Sistemi açın. Bkz. "Sistemin Kapaęını Açma" sayfa 91.

řekil 3-32. Sistem Pilini Deęiřtirme



- 1 pil konektörünün pozitif tarafı
- 2 sistem pili
- 3 pil konektörünün negatif tarafı

3 Pil soketini bulun. Bkz. "Sistem Kartı Konektörleri" sayfa 198.

! **DİKKAT:** Pil konektörünün zarar görmemesi için, pili takarken ya da çıkarırken konektörü sağlam bir şekilde desteklemeniz gerekir.

- 4 Pili çıkarmak için, konektörü pozitif tarafından bastırarak pil konektörünü destekleyin.
- 5 Pili konektörün pozitif tarafına doğru bastırın ve konektörün negatif tarafındaki sabitleme sekmesinden çekip çıkarın.
- 6 Yeni bir sistemi pilini takmak için, konektörü pozitif tarafından sıkıca bastırarak pil konektörünü destekleyin.
- 7 "+" işareti yukarı bakacak şekilde pili tutun ve konektörün pozitif tarafındaki sabitleme tırnaklarının altına kaydırın.
- 8 Yerine oturana kadar, pili konektöre doğru bastırın.
- 9 Sistemi kapatın. Bkz. "Sistemin Kapağını Kapatma" sayfa 92.
- 10 Sistemin fişini prize takın ve takılı olan çevre birimleri de dahil olmak üzere sistemi açın.
- 11 Pilin düzgün çalıştığını doğrulamak için Sistem Kurulum programına girin. Bkz. "Sistem Kurulum Programını ve UEFI Önyükleme Yöneticisini Kullanma" sayfa 63.
- 12 Sistem kurulum programının **Time** (Saat) ve **Date** (Tarih) alanlarına doğru saat ve tarihi girin.
- 13 Sistem Kurulum programından çıkın.

SAS Arka Paneli



NOT: Yapılandırmanıza bağlı olarak, sisteminiz x16 SAS arka paneli veya x4 SAS arka paneli destekler. Bu kısımdaki şekil x16 SAS arka panelin çıkarılması ve takılmasını gösterir.

SAS Arka Panelin Çıkarılması



DİKKAT: Çoğu onarım yalnızca yetkili bir servis teknisyeni tarafından yapılabilir. Sorun giderme işlemlerini ve basit onarımları yalnızca ürününüzün belgelerinde izin verildiği gibi ya da çevrimiçi hizmet veya telefon hizmeti ve destek ekibi tarafından belirtildiği gibi yapmalısınız. Dell tarafından yetkilendirilmemiş servislerden kaynaklanan zararlar garantinizin kapsamında değildir. Ürününüzle birlikte verilen güvenlik yönergelerini okuyun ve izleyin.

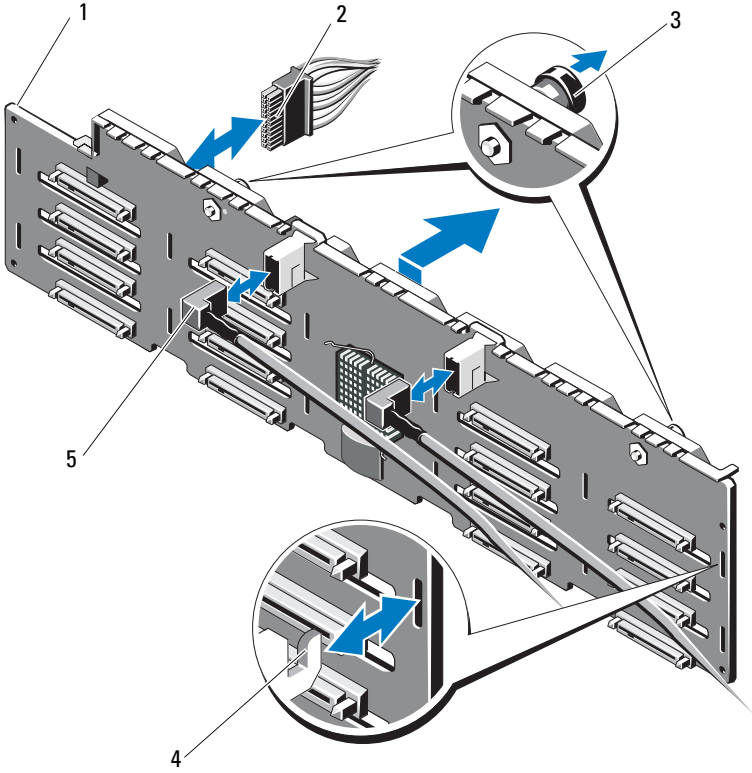
- 1 Varsa, ön çerçeveyi çıkarın. Bkz. "Ön Çerçeveyi Çıkarma" sayfa 89.
- 2 Sistemi ve bağlı çevre birimlerini kapatın, sistemi elektrik prizinden çıkartın.
- 3 Sistemi açın. Bkz. "Sistemin Kapağını Açma" sayfa 91.

△ **DİKKAT: Sürücülerin ve arka panelin hasar görmesini önlemek için, arka paneli sökmeden önce sabit sürücülerini sistemden çıkarmanız gerekir.**

△ **DİKKAT: Çıkarmadan önce her sabit sürücünün numarasını not etmeli ve geçici olarak etiketlemelisiniz, böylece bunları yeniden aynı konumlara yerleştirebilirsiniz.**

- 4 Tüm sabit sürücülerini çıkarın. Bkz. "Sabit Sürücüyü Çıkarma" sayfa 111.
- 5 Mevcut ise boş bellek yükselticileri çıkarın. Bkz. "Boş Bellek Yükselticinin Çıkarılması" sayfa 101.
- 6 Bellek yükselticileri çıkarın. Bkz. "Bellek Yükselticinin Çıkarılması" sayfa 102.
- 7 SAS veri kablosunu/kablolarını ve güç kablosunu arkaplandan çıkarın.
- 8 Mevcut ise, güç/veri kablosunu optik sürücüden çıkarın.
- 9 Mavi serbest bırakma pin(ler)ini çekin ve arka paneli yukarı doğru kaydırın.
- 10 Arka paneli, sabitleme yuvaları kasadaki tırnaklardan kurtulana kadar sistemin önünden dışarıya doğru çekin.

Şekil 3-33. SAS Arka Panelini Çıkarma ve Takma



- | | | | |
|---|-----------------------------|---|----------------|
| 1 | SAS arka paneli | 2 | güç kablosu |
| 3 | serbest bırakma pinleri (2) | 4 | şase sekmeleri |
| 5 | SAS kabloları (2) | | |

SAS Arka Panelin Takılması

- 1 SAS arka panelindeki yuvaları, kasadaki tırnaklarla hizalayın.
- 2 Serbest bırakma pimleri yerine oturana kadar SAS arka panelini aşağı doğru kaydırın.
- 3 SAS veri kablo(lar)ını ve güç kablosunu arkaplane takın.
- 4 Mevcut ise, optik sürücü güç/veri kablosunu takın.
- 5 Bellek yükselticileri yerleştirin. Bkz. "Bellek Yükselticinin Takılması" sayfa 103.
- 6 Gerekli ise boş bellek yükselticileri takın. Bkz. "Boş Bellek Yükselticinin Takılması" sayfa 102.
- 7 Sabit sürücülerini eski konumlarına takın. Bkz. "Bir Sabit Sürücü Takma" sayfa 112.
- 8 Sistemi kapatın. Bkz. "Sistemin Kapağını Kapatma" sayfa 92.
- 9 Sistemin fişini prize takın ve takılı olan çevre birimleri de dahil olmak üzere sistemi açın.
- 10 Varsa, ön çerçeveyi takın. Bkz. "Ön Çerçevenin Monte Edilmesi" sayfa 89.

Güç Dağıtım Kartı

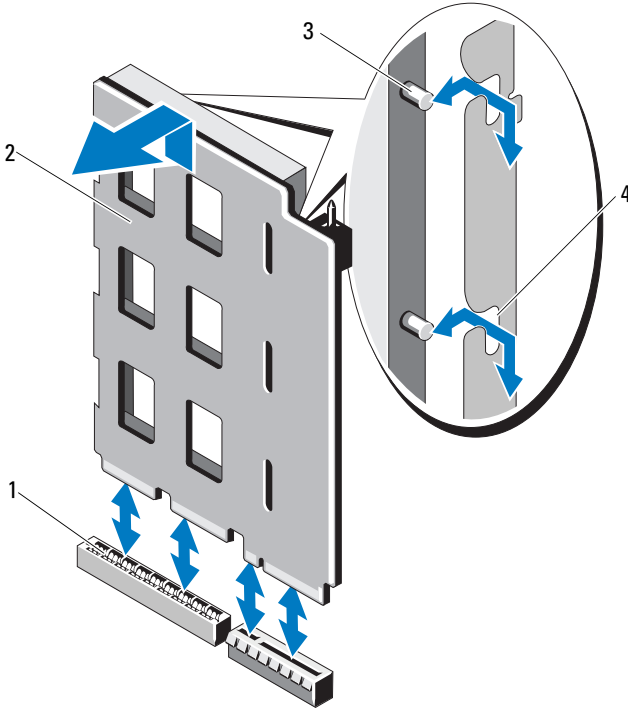
Güç Dağıtım Kartını Çıkarma

⚠ DİKKAT: Çoğu onarım yalnızca yetkili bir servis teknisyeni tarafından yapılabilir. Sorun giderme işlemlerini ve basit onarımları yalnızca ürününüzün belgelerinde izin verildiği gibi ya da çevrimiçi hizmet veya telefon hizmeti ve destek ekibi tarafından belirtildiği gibi yapmalısınız. Dell tarafından yetkilendirilmemiş servislerden kaynaklanan zararlar garantinizin kapsamında değildir. Ürününüzle birlikte verilen güvenlik yönergelerini okuyun ve izleyin.

- 1 Sistemi ve bağlı çevre birimlerini kapatın, sistemi elektrik prizinden çıkartın.
- 2 Güç kaynaklarını sistemden çıkarın. Bkz. "Güç Kaynağını Çıkarma" sayfa 156.
- 3 Sistemi açın. Bkz. "Sistemin Kapağını Açma" sayfa 91.
- 4 Mevcut ise boş bellek yükselticileri çıkarın. Bkz. "Boş Bellek Yükselticinin Çıkarılması" sayfa 101.

- 5 Bellek yükselticileri çıkarın. Bkz. "Bellek Yükselticinin Çıkarılması" sayfa 102.
- 6 Soğutma fanı aksamını çıkarın Bkz. "Soğutma Fanı Aksamının Çıkarılması" sayfa 119.
- 7 Kartı yukarı doğru kaydırın ve kart üzerindeki sekmeler şase üzerindeki sabitleme yuvalarından serbest kalana kadar kartı sistemin önüne doğru çekin. Bkz. Şekil 3-34.

Şekil 3-34. Güç Dağıtım Kartı



- | | |
|-------------------------------|--------------------------|
| 1 güç dağıtım kartı konektörü | 2 güç dağıtım kartı |
| 3 tırnaklar (2) | 4 sabitleme yuvaları (2) |

Güç Dağıtım Kartının Deęiřtirilmesi

△ DİKKAT: Çoęu onarım yalnızca yetkili bir servis teknisyeni tarafından yapılabilir. Sorun giderme işlemlerini ve basit onarımları yalnızca ürününüzün belgelerinde izin verildięi gibi ya da çevrimiçi hizmet veya telefon hizmeti ve destek ekibi tarafından belirtildięi gibi yapmalısınız. Dell tarafından yetkilendirilmemiş servislerden kaynaklanan zararlar garantinizin kapsamında değildir. Ürününüzle birlikte verilen güvenlik yönergelerini okuyun ve izleyin.

- 1 Yeni güç dağıtım kartı düzeneęini paketinden çıkarın.
- 2 Kart üzerindeki sekmeleri şase üzerindeki yuvalarla hizalayın.
- 3 Tam olarak yerine oturana kadar kartı konektöre bastırın.
- 4 Soęutma fanı aksamını takın. Bkz. "Soęutma Fanı Aksamının Takılması" sayfa 121.
- 5 Bellek yükselticileri yerleřtirin. Bkz. "Bellek Yükselticinin Takılması" sayfa 103.
- 6 Gerekli ise boş bellek yükselticileri takın. Bkz. "Boş Bellek Yükselticinin Takılması" sayfa 102.
- 7 Sistemi kapatın. Bkz. "Sistemin Kapaęını Kapatma" sayfa 92.
- 8 Güç kaynaklarını sisteme takın. Bkz. "Güç Kaynaęının Takılması" sayfa 157.
- 9 Sistemin fiřini prize takın ve takılı olan çevre birimleri de dahil olmak üzere sistemi açın.

Kontrol Paneli Düzeneęi

Kontrol Paneli Ekran Modülünü Sökme

△ DİKKAT: Çoęu onarım yalnızca yetkili bir servis teknisyeni tarafından yapılabilir. Sorun giderme işlemlerini ve basit onarımları yalnızca ürününüzün belgelerinde izin verildięi gibi ya da çevrimiçi hizmet veya telefon hizmeti ve destek ekibi tarafından belirtildięi gibi yapmalısınız. Dell tarafından yetkilendirilmemiş servislerden kaynaklanan zararlar garantinizin kapsamında değildir. Ürününüzle birlikte verilen güvenlik yönergelerini okuyun ve izleyin.

- 1 Varsa, ön çerçeveyi çıkarın. Bkz. "Ön Çerçeveyi Çıkarma" sayfa 89.
- 2 Sistemi ve baęlı çevre birimlerini kapatın, sistemi elektrik prizinden çıkartın.
- 3 Sistemi açın. Bkz. "Sistemin Kapaęını Açma" sayfa 91.

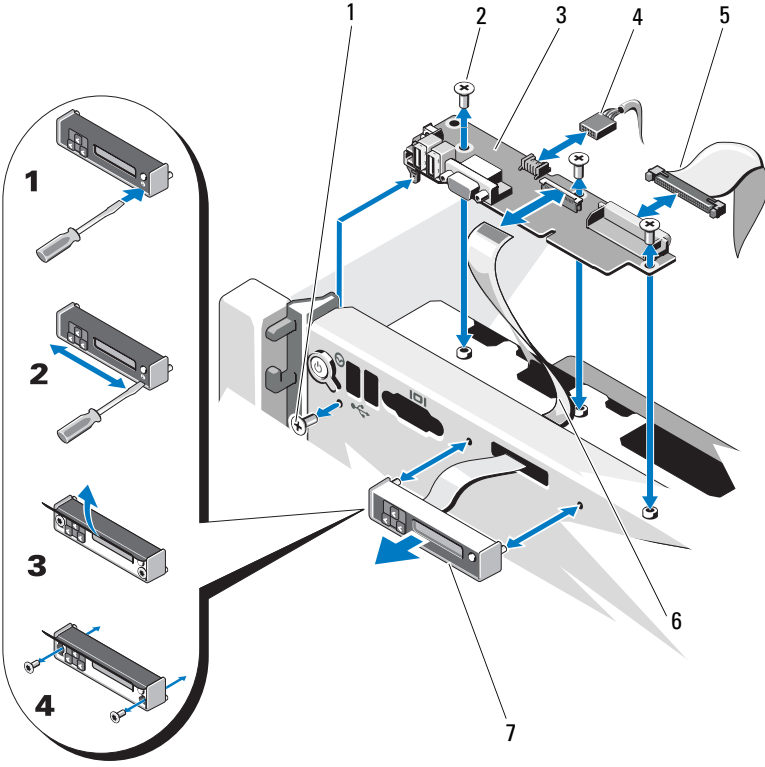
- 4 Ekran modülü kablosunu kontrol paneli kartından çıkarın.
- 5 Bir bıçak ya da küçük bir düz uçlu tornavida ile ekranın ön panelinin altındaki kanatı takın ve paneli dışa doğru kaldırmak için kanatı alt kısma doğru kaydırın. Bkz. Şekil 3-35.
- 6 Bağlantı vidalarına erişim için paneli yukarı bükün.
- 7 Bir T10 Torx tornavida kullanarak, ekran modülünü sistem kasasına sabitleyen iki vidayı sökün.
- 8 Ekran modülünü kasa açıklığından çıkarın.

Kontrol Paneli Ekran Modülünün Takılması

△ DİKKAT: Çoğu onarım yalnızca yetkili bir servis teknisyeni tarafından yapılabilir. Sorun giderme işlemlerini ve basit onarımları yalnızca ürününüzün belgelerinde izin verildiği gibi ya da çevrimiçi hizmet veya telefon hizmeti ve destek ekibi tarafından belirtildiği gibi yapmalısınız. Dell tarafından yetkilendirilmemiş servislerden kaynaklanan zararlar garantinizin kapsamında değildir. Ürününüzle birlikte verilen güvenlik yönergelerini okuyun ve izleyin.

- 1 Ekran modülünü kasa açıklığına takın ve modülü iki adet Torx vida ile sabitleyin. Bkz. Şekil 3-35.
- 2 Yedek paneli ekran modülünün ön kısmına takın.
- 3 Ekran modülü kablosunu kontrol paneli kartına bağlayın.
- 4 Sistemi kapatın. Bkz. "Sistemin Kapağını Kapatma" sayfa 92.
- 5 Sistemin fişini prize takın ve takılı olan çevre birimleri de dahil olmak üzere sistemi açın.
- 6 Varsa, ön çerçeveyi takın. Bkz. "Ön Çerçevenin Monte Edilmesi" sayfa 89.

Şekil 3-35. Kontrol Paneli Tertibatının Çıkarılması ve Takılması




- | | | | |
|---|------------------------|---|----------------------|
| 1 | T8 Torx vida | 2 | T10 Torx vida (3) |
| 3 | kontrol paneli kartı | 4 | USB kablosu |
| 5 | kontrol paneli kablosu | 6 | ekran modülü kablosu |
| 7 | ekran modülü | | |

Kontrol Paneli Kartını Çıkarma



DİKKAT: Çoğu onarım yalnızca yetkili bir servis teknisyeni tarafından yapılabilir. Sorun giderme işlemlerini ve basit onarımları yalnızca ürününüzün belgelerinde izin verildiği gibi ya da çevrimiçi hizmet veya telefon hizmeti ve destek ekibi tarafından belirtildiği gibi yapmalısınız. Dell tarafından yetkilendirilmemiş servislerden kaynaklanan zararlar garantinizin kapsamında değildir. Ürününüzle birlikte verilen güvenlik yönergelerini okuyun ve izleyin.

- 1 Sistemi ve bağlı çevre birimlerini kapatın, sistemi elektrik prizinden çıkartın.
- 2 Sistemi açın. Bkz. "Sistemin Kapağını Açma" sayfa 91.
- 3 Mevcut ise boş bellek yükselticileri çıkarın. Bkz. "Boş Bellek Yükselticinin Çıkarılması" sayfa 101.
- 4 Bellek yükselticileri çıkarın. Bkz. "Bellek Yükselticinin Çıkarılması" sayfa 102.
- 5 Bellek yükseltici kılavuzunu çıkarın. Bkz. "Bellek Yükseltici Kılavuzunun Çıkarılması" sayfa 108.
- 6 Kontrol paneli kartına bağlı olan kabloları çıkarın.
 -  **NOT:** Kontrol paneli kartından kabloları çıkarırken sistem kenarındaki güzergahlarını not edin. Kabloların sıkışmasını veya kıvrılmasını engellemek için, bu kabloları takarken doğru şekilde geçirmeniz gerekir.
- 7 T10 Torx tornavida kullanarak, kontrol paneli kartını şaseye sabitleyen üç vidayı sökün. Bkz. Şekil 3-35.
- 8 Bir T8 Torx tornavida kullanarak, kontrol paneli kartını sistemin ön kısmına sabitleyen vidayı sökün. Bkz. Şekil 3-35.
- 9 Kontrol paneli aksamını sistemin arkasına doğru kaydırın ve dışarı çıkarın.

Kontrol Paneli Kartının Takılması

△ DİKKAT: Çoğu onarım yalnızca yetkili bir servis teknisyeni tarafından yapılabilir. Sorun giderme işlemlerini ve basit onarımları yalnızca ürününüzün belgelerinde izin verildiği gibi ya da çevrimiçi hizmet veya telefon hizmeti ve destek ekibi tarafından belirtildiği gibi yapmalısınız. Dell tarafından yetkilendirilmemiş servislerden kaynaklanan zararlar garantinizin kapsamında değildir. Ürününüzle birlikte verilen güvenlik yönergelerini okuyun ve izleyin.

- 1 Kontrol paneli kartındaki vida deliklerini şase üzerindeki vida delikleriyle hizalayın.
- 2 T10 Torx tornavida kullanarak, kontrol paneli kartını şaseye sabitleyen üç vidayı yerine takın. Bkz. Şekil 3-35.
- 3 Bir T8 Torx tornavida kullanarak, kontrol paneli kartını sistemin ön kısmına sabitleyen vidayı değiştirin. Bkz. Şekil 3-35.
- 4 Tüm kabloları kontrol paneli kartına bağlayın.
- 5 Bellek yükseltici kılavuzunu takın. Bkz. "Bellek Yükseltici Kılavuzunun Takılması" sayfa 109.
- 6 Bellek yükselticileri yerleştirin. Bkz. "Bellek Yükselticinin Takılması" sayfa 103.
- 7 Gerekli ise boş bellek yükselticileri takın. Bkz. "Boş Bellek Yükselticinin Takılması" sayfa 102.
- 8 Sistemi kapatın. Bkz. "Sistemin Kapağını Kapatma" sayfa 92.
- 9 Sistemin fişini prize takın ve takılı olan çevre birimleri de dahil olmak üzere sistemi açın.

Sistem Kartı

Sistem Kartını Çıkarma

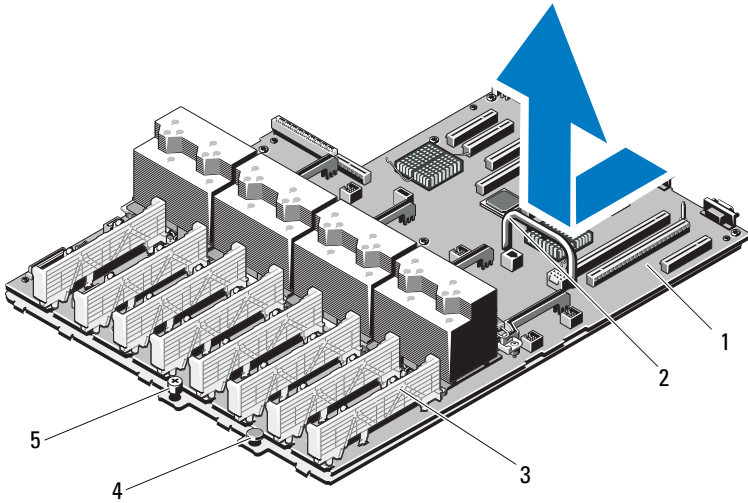
△ **DİKKAT:** Çoğu onarım yalnızca yetkili bir servis teknisyeni tarafından yapılabilir. Sorun giderme işlemlerini ve basit onarımları yalnızca ürününüzün belgelerinde izin verildiği gibi ya da çevrimiçi hizmet veya telefon hizmeti ve destek ekibi tarafından belirtildiği gibi yapmalısınız. Dell tarafından yetkilendirilmemiş servislerden kaynaklanan zararlar garantinizin kapsamında değildir. Ürününüzle birlikte verilen güvenlik yönergelerini okuyun ve izleyin.

△ **DİKKAT:** Şifreleme anahtarına sahip bir Güvenilir Program Modülü (TPM) kullanıyorsanız, program veya sistem kurulumu sırasında bir kurtarma anahtarı oluşturmanız istenebilir. Bu kurtarma anahtarını mutlaka oluşturun ve güvenli bir şekilde saklayın. Bu sistem kartını değiştirirseniz, sabit sürücülerinizdeki şifreli verilere ulaşabilmek için sisteminizi veya programı yeniden başlattığınızda kurtarma anahtarını kullanmanız gerekir.

- 1 Sistemi ve bağlı çevre birimlerini kapatın, sistemi elektrik prizinden çıkartın.
- 2 Sistemi açın. Bkz. "Sistemin Kapağını Açma" sayfa 91.
- 3 Mevcut ise boş bellek yükselticileri çıkarın. Bkz. "Boş Bellek Yükselticinin Çıkarılması" sayfa 101.
- 4 Bellek yükselticileri çıkarın. Bkz. "Bellek Yükselticinin Çıkarılması" sayfa 102.
- 5 Soğutma fanı aksamını çıkarın Bkz. "Soğutma Fanı Aksamının Çıkarılması" sayfa 119.
- 6 Güç kaynağını/kaynaklarını çıkarın. Bkz. "Güç Kaynağını Çıkarma" sayfa 156.
- 7 Tüm genişletme kartları, I/O kartı ve tümleşik depolama denetleyici kartlarını çıkarın. Bkz. "Genişletme Kartının Çıkarılması" sayfa 129, "I/O Kartının Çıkarılması" sayfa 135, ve "Tümleşik Depolama Denetleyicisi Kartını Çıkarma" sayfa 144.
- 8 Mevcut ise, USB anahtarını sistem kartından çıkarın. Bkz. "Dahili USB Bellek Anahtarı" sayfa 121.
- 9 Mevcut ise, NIC donanım anahtarını sistem kartından çıkarın. Bkz. "Tümleşik NIC Donanım Anahtarı" sayfa 124.
- 10 İşlemciyi /işlemcileri çıkarın. Bkz. "İşlemciyi kaldırırken" sayfa 149.

- 11 Güç dağıtım kartını çıkarın. Bkz. "Güç Dağıtım Kartını Çıkarma" sayfa 162.
 - 12 Sistem kartından bütün kabloları çıkarın.
 - 13 Sistem kartını şaseye sabitleyen kelebek vidayı gevşetin.
 - 14 Mavi serbest bırakma pinini çekin ve sistem kartını sistemin önüne doğru kaydırın.
- △ **DİKKAT:** Sistem kartı düzeneğini kaldırırken, herhangi bir bellek modülünü, işlemciyi veya diğer bileşenleri tutmayın.
- 15 Sistem kartını tutamak ve kart kılavuzlarından kavrayın. Sistem kartına sistemin ön tarafına doğru açma pini çekin ve kartı şasenin dışına çıkarın.

Şekil 3-36. Sistem Kartını Çıkarma ve Takma



- | | | | |
|---|---------------|---|-----------|
| 1 | sistem kartı | 2 | tutamak |
| 3 | kart kılavuzu | 4 | açma pimi |
| 5 | kelebek vida | | |

Sistem Kartının Takılması

△ **DİKKAT:** Çoğu onarım yalnızca yetkili bir servis teknisyeni tarafından yapılabilir. Sorun giderme işlemlerini ve basit onarımları yalnızca ürününüzün belgelerinde izin verildiği gibi ya da çevrimiçi hizmet veya telefon hizmeti ve destek ekibi tarafından belirtildiği gibi yapmalısınız. Dell tarafından yetkilendirilmemiş servislerden kaynaklanan zararlar garantinizin kapsamında değildir. Ürününüzle birlikte verilen güvenlik yönergelerini okuyun ve izleyin.

- 1 Yeni sistem kartını paketinden çıkarın.
- 2 Etiketleri işlemcinin koruyucusundan çıkarıp sistemin önündeki sistem tanımlama paneline yapıştırın. Bkz. Şekil 3-36.
- 3 Tutamak ve kart kılavuzunu kullanarak sistem kartını şasenin içine indirin.

△ **DİKKAT:** Sistem kartı düzeneğini kaldırırken, herhangi bir bellek modülünü, işlemciyi veya diğer bileşenleri tutmayın.

- 4 Sistem kartının önünü hafifçe yukarıya doğru kaldırın ve sistem kartını tamamen düz biçimde oturana kadar kasanın altına indirin.
- 5 Sistem kartını yerine oturana kadar şasenin arkasına doğru itin.
- 6 Sistem kartını şaseye sabitleyen kelebek vidayı sıkıştırın.
- 7 Tüm kabloları sistem kartına bağlayın.
- 8 Güç dağıtım kartını takın. Bkz. "Güç Dağıtım Kartının Değiştirilmesi" sayfa 164.
- 9 İşlemcileri yeni sistem kartına aktarın. Bkz. "İşlemciyi kaldırırken" sayfa 149 ve "İşlemci Takma" sayfa 153.
- 10 Varsa, NIC donanım anahtarını sistem kartına takın. Bkz. "Tümleşik NIC Donanım Anahtarı" sayfa 124.
- 11 Mevcut ise, dahili USB anahtarını sistem kartına takın. Bkz. "Dahili USB Bellek Anahtarı" sayfa 121.
- 12 Tüm genişletme kartları, I/O kartı ve tümleşik depolama denetleyici kartlarını takın. Bkz. "Genişletme Kartını Takma" sayfa 127, "I/O Kartının Takılması" sayfa 136, ve "Tümleşik Depolama Denetleyicisi Kartını Takma" sayfa 146.
- 13 Soğutma fanı aksamını takın. Bkz. "Soğutma Fanı Aksamının Takılması" sayfa 121.
- 14 Bellek yükselticileri yeni kart üzerinde aynı konumlara takın. Bkz. "Bellek Yükselticinin Takılması" sayfa 103.

- 15** Gerekli ise boş bellek yükselticileri takın. Bkz. "Boş Bellek Yükselticinin Takılması" sayfa 102.
- 16** Sistemi kapatın. Bkz. "Sistemin Kapağını Kapatma" sayfa 92.
- 17** Sistemin fişini prize takın ve takılı olan çevre birimleri de dahil olmak üzere sistemi açın.

Sisteminizde Sorun Giderme

Önce Güvenlik—Sizin ve Sisteminiz için

△ **DİKKAT:** Çoğu onarım yalnızca yetkili bir servis teknisyeni tarafından yapılabilir. Sorun giderme işlemlerini ve basit onarımları yalnızca ürününüzün belgelerinde izin verildiği gibi ya da çevrimiçi hizmet veya telefon hizmeti ve destek ekibi tarafından belirtildiği gibi yapmalısınız. Dell tarafından yetkilendirilmemiş servislerden kaynaklanan zararlar garantinizin kapsamında değildir. Ürününüzle birlikte verilen güvenlik yönergelerini okuyun ve izleyin.

Sistem Başlatma Hatasında Sorun Giderme

Sisteminiz, özellikle bir işletim sistemini kurduktan ya da sistem donanımınızı tekrar yapılandırdıktan sonra, video görüntülemeye geçmeden ya da LCD mesajından önce duruyorsa, aşağıdaki koşulları kontrol edin:

- Sistemi bir işletim sistemi kurduktan sonra UEFI Önyükleme Yöneticisi'nden BIOS önyükleme modunda yeniden başlatırsanız, sistem kilitlenir. Bunun tam tersi de doğrudur. İşletim sistemini yüklediğiniz aynı önyükleme moduna önyükleme yapmanız gerekmektedir. Bkz. "Sistem Kurulum Programını ve UEFI Önyükleme Yöneticisini Kullanma" sayfa 63.
- Geçersiz bellek yapılandırmaları, başlangıçta herhangi bir video çıkışı olmadan sistemin durmasına neden olabilir. Bkz. "Sistem Belleği" sayfa 93.

Tüm diğer başlatma sorunları için, LCD paneli mesajlarına ve ekranda görünen her türlü sistem mesajına dikkat edin. Daha fazla bilgi için bkz. "LCD Durum Mesajları" sayfa 23 ve "Sistem İletileri" sayfa 41.

Harici Bağlantılarda Sorun Giderme

Herhangi bir harici aygıtla ilgili sorunu gidermeden önce, tüm harici kabloların sisteminizdeki harici bağlantılara sıkı bir şekilde takıldığından emin olun. Sisteminizdeki ön ve arka panel konektörler için bkz. Şekil 1-1 ve Şekil 1-3.

Video Alt Sisteminde Sorun Giderme

- 1 Monitöre giden güç bağlantılarını ve sistemi kontrol edin.
- 2 Sistemden monitöre giden video arabirim kablosunu kontrol edin.
- 3 Sisteme iki adet monitör bağlanmışsa, monitörlerden birini çıkartın. Sistem, ön veya arka video konektörüne bağlı tek bir monitörü destekler.
- 4 Uygun çevrimiçi tanılama sınavmasını çalıştırın. Bkz. "Çevrimiçi Tanılamayı Kullanma" sayfa 193.

Sınama işlemleri başarılı bir şekilde çalışıyorsa, sorun video donanımı ile ilgili değildir.

Sınamalar başarısız olursa, bkz. "Yardım Alma" sayfa 203.

USB Aygıtında Sorun Giderme

- 1 USB klavye ve/veya fare ile ilgili sorun gidermek için, aşağıdaki adımları izleyin. Diğer USB aygıtları için adım 2 bölümüne gidin.
 - a Klavye ve fare kablolarını sistemden kısa bir süre için çıkartın ve tekrar takın.
 - b Klavye/fare aygıtını, sistemin karşı tarafında USB bağlantı noktalarına bağlayın.

Sorun çözüldürse sistemi yeniden başlatın, Sistem Kurulum Programına girin ve çalışmayan USB bağlantı noktalarının etkin olup olmadıklarını kontrol edin.
 - c Fare veya klavye'yi çalışan bir klavye veya fare ile değiştirin.

Sorun devam ediyorsa, arızalı fare/klavyeyi yerleştirin.

Sorun devam ediyorsa, sisteme bağlı diğer aygıtlarda sorun gidermeye başlamak için bir sonraki adıma geçin.
- 2 Bağlı olan tüm USB aygıtlarını kapatın ve sistemden çıkarın.
- 3 Sistemi yeniden başlatın ve klavyeniz çalışıyorsa, sistem kurulum programına girin. Tüm USB bağlantı noktalarının etkin olduklarından emin olun. Bkz. "Tümleşik Aygıtlar Ekranı" sayfa 71.

Klavyeniz çalışmıyorsa, uzaktan erişime kullanabilirsiniz. Sisteme erişilemiyorsa, sisteminizdeki NVRAM_CLR atlama telinin ayarı ve varsayılan ayarların BIOS'a geri yüklenmesiyle ilgili talimatlar için bkz. "Unutulan Şifreyi Devre Dışı Bırakma" sayfa 201.

- 4 Her defasında bir USB aygıtı takın ve çalıştırın.
- 5 Bir aygıt aynı soruna neden oluyorsa, aygıtını kapatın, USB kablosunu değiştirin ve aygıtı çalıştırın.

Sorun devam ediyorsa, aygıtı değiştirin.

Tüm sorun giderme adımları başarısız olursa, bkz. "Yardım Alma" sayfa 203.

Seri I/O Aygıtında Sorun Giderme

- 1 Seri bağlantı noktasına bağlı tüm çevre birimlerini ve sistemi kapatın.
- 2 Seri arabirim kablosunu çalışan bir kablo ile değiştirin ve sistem ile seri aygıtı açın.

Sorun çözülmüşse, arabirim kablosunu değiştirin.

- 3 Sistemi ve seri aygıtı kapatın ve aygıtı benzer bir aygıt ile değiştirin.
- 4 Sistemi ve seri aygıtı açın.

Sorun çözülmüşse, seri aygıtı değiştirin.

Sorun devam ediyorsa, bkz."Yardım Alma" sayfa 203.

NIC'de Sorun Giderme

- 1 Uygun çevrimiçi tanılama sınavasını çalıştırın. Bkz. "Çevrimiçi Tanılamayı Kullanma" sayfa 193.
- 2 Sistemi yeniden başlatın ve NIC Denetleyicisi ile ilgili tüm sistem mesajlarını kontrol edin.
- 3 NIC konektörü üzerindeki uygun göstergiyi kontrol edin. Bkz. "NIC Gösterge Kodları" sayfa 21.

- Bağlantı göstergesi yanmıyorsa, tüm kablo bağlantılarını kontrol edin.
- Etkinlik göstergesi yanmıyorsa, ağ sürücüsü dosyaları zarar görmüş ya da eksik olabilir.

Mümkünse sürücülerini kaldırın ve yeniden kurun. NIC belgelerine bakın.

- Uygunsa otomatik anlaşma ayarlarını değiştirin.
- Harici anahtar ya da hub üzerinde başka bir konektör kullanın.

Tümleşik bir NIC yerine bir NIC kartı kullanıyorsanız, NIC kartına ait belgelere bakın.

- 4 Uygun sürücülerin kurulduklarından ve protokollerin bağlı olduğundan emin olun. NIC belgelerine bakın.
- 5 Sistem Kurulum Programına girin ve NIC bağlantı noktalarının etkin olup olmadıklarını kontrol edin. Bkz. "Tümleşik Aygıtlar Ekranı" sayfa 71.
- 6 Ağ üzerindeki NIC'ler, hublar ve anahtarların aynı veri aktarım hızı ve duplekse ayarlandıklarından emin olun. Tüm ağ aygıtları için belgelere bakın.
- 7 Tüm ağ kablolarının aynı tür olduğundan ve maksimum uzunluğu aşmadığından emin olun.
Tüm sorun giderme adımları başarısız olursa, bkz. "Yardım Alma" sayfa 203.

Sorun Giderme - Sistemin İslanması

△ **DİKKAT:** Çoğu onarım yalnızca yetkili bir servis teknisyeni tarafından yapılabilir. Sorun giderme işlemlerini ve basit onarımları yalnızca ürününüzün belgelerinde izin verildiği gibi ya da çevrimiçi hizmet veya telefon hizmeti ve destek ekibi tarafından belirtildiği gibi yapmalısınız. Dell tarafından yetkilendirilmemiş servislerden kaynaklanan zararlar garantinizin kapsamında değildir. Ürününüzle birlikte verilen güvenlik yönergelerini okuyun ve izleyin.

- 1 Sistemi ve bağlı çevre birimlerini kapatın, sistemi elektrik prizinden çıkartın.
- 2 Sistemi açın. Bkz. "Sistemin Kapağını Açma" sayfa 91.
- 3 Bileşenleri sistemden çıkarın. Bkz. "Sistem Bileşenlerini Takma" sayfa 87.
 - Sabit sürücüler
 - Optik sürücü
 - Bellek yükselticileri
 - Soğutma fanı aksamı
 - SD kartları
 - USB bellek anahtarı
 - NIC donanım anahtarı
 - Genişletme kartları ve genişletme kartı yükselticileri
 - I/O kartı
 - Tümleşik depolama denetleyicisi
 - Güç kaynakları
 - İşlemciler ve ısı emiciler

- 4 Sistemin en az 24 saat süreyle iyice kurumasını sağlayın.
- 5 adım 3 aşamasında çıkardığımız bileşenleri yeniden takın.
- 6 Sistemi kapatın. Bkz. "Sistemin Kapağını Kapatma" sayfa 92.
- 7 Sistemi elektrik prizine yeniden bağlayın, sistemi ve bağlı çevre birimlerini açın.
Sistem düzgün başlamıyorsa, bkz. "Yardım Alma" sayfa 203.
- 8 Uygun çevrimiçi tanılama sınavasını çalıştırın. Bkz. "Çevrimiçi Tanılamayı Kullanma" sayfa 193.
Sınamalar başarısız olursa, bkz. "Yardım Alma" sayfa 203.

Sorun Giderme - Sistemin Hasar Görmesi



DİKKAT: Çoğu onarım yalnızca yetkili bir servis teknisyeni tarafından yapılabilir. Sorun giderme işlemlerini ve basit onarımları yalnızca ürününüzün belgelerinde izin verildiği gibi ya da çevrimiçi hizmet veya telefon hizmeti ve destek ekibi tarafından belirtildiği gibi yapmalısınız. Dell tarafından yetkilendirilmemiş servislerden kaynaklanan zararlar garantinizin kapsamında değildir. Ürününüzle birlikte verilen güvenlik yönergelerini okuyun ve izleyin.

- 1 Sistemi ve bağlı çevre birimlerini kapatın, sistemi elektrik prizinden çıkartın.
- 2 Sistemi açın. Bkz. "Sistemin Kapağını Açma" sayfa 91.
- 3 Aşağıdaki bileşenlerin doğru şekilde takıldığından emin olun:
 - Sabit sürücüler
 - Bellek yükselticileri
 - Soğutma fanı aksamı
 - SD kartları
 - USB bellek anahtarı
 - NIC donanım anahtarı
 - Genişletme kartları ve genişletme kartı yükselticileri
 - I/O kartı
 - Tümlüşik depolama denetleyicisi
 - Güç kaynakları
 - İşlemciler ve ısı emiciler

- 4 Tüm kabloların doğru şekilde takıldığından emin olun.
- 5 Sistemi kapatın. Bkz. "Sistemin Kapağını Kapatma" sayfa 92.
- 6 Sistem tanılama uygulamalarındaki sistem kartı sınamaya işlemini çalıştırın. Bkz. "Tümleşik Sistem Tanılamasını Çalıştırma" sayfa 194.
Sınamalar başarısız olursa, bkz. "Yardım Alma" sayfa 203.

Sistem Piline Yönelik Sorun Giderme



NOT: Sistem uzun süre kapalı kaldığında (haftalar ya da aylarca), NVRAM sistem yapılandırma bilgilerini kaybedebilir. Bu durum arızalı bir pilden kaynaklanmış olabilir.

- 1 Sistem Kurulum programı aracılığıyla saati ve tarihi tekrar girin. Bkz. "Sistem Kurulum Programını ve UEFI Önyükleme Yöneticisini Kullanma" sayfa 63.
- 2 Sistemi kapatın ve elektrik prizinden en az bir saatliğine çıkartın.
- 3 Sistemi elektrik prizine yeniden takın ve sistemi açın.
- 4 Sistem Kurulum programına girin.

Sistem Kurulum programında tarih ve saat doğru değilse pili değiştirin. Bkz. "Sistem Pini Değiştirme" sayfa 158.



NOT: Bazı yazılımlar sistem saatinin hızlanmasına veya yavaşlamasına neden olabilir. Sistem, Sistem Kurulum programında tutulan saat dışında normal çalışıyorsa, sorun arızalı pilden çok yazılımdan kaynaklanıyor olabilir.

Sorun pil değiştirildiğinde çözülmezse, bkz. "Yardım Alma" sayfa 203.

Sorun Giderme - Güç Kaynakları



DİKKAT: Sistemin çalışması için en az bir adet güç kaynağı takılmalıdır. Sistemin uzun süre tek bir güç kaynağı takılı durumda çalıştırılması, aşırı ısınmasına neden olabilir.

- 1 Güç kaynağı arıza göstergesiyle arızalı güç kaynağını belirleyin. Bkz. "Güç Göstergesi Kodları" sayfa 22.



DİKKAT: Eşleşmeyen güç kaynağı hatası için sorun giderilirken sadece göstergesi yanıp sönen güç kaynağını değiştirin. Karşıt güç kaynağını uyumlu bir eş haline getirmek üzere değiştirmek, hataya ve sistemin beklenmedik bir şekilde kapanmasına neden olabilir. Yüksek Çıkışlı bir yapılandırmadan Enerji Tasarruflu bir yapılandırmaya geçişte veya tam tersinde sistem gücünü kapatmanız gerekir.

- 2 Çıkararak ve yeniden takarak güç kaynağını yerine oturtun. Bkz. "Güç Kaynağını Çıkarma" sayfa 156 ve "Güç Kaynağının Takılması" sayfa 157.



NOT: Bir güç kaynağı taktıktan sonra, bilgisayarın güç kaynağını tanıması ve düzgün çalıştığını belirlemesi için bir süre bekleyin. Güç kaynağı göstergesinin, güç kaynağının düzgün çalıştığını gösterecek şekilde yeşil renkte yanması gerekir.

Sorun devam ederse, arızalı güç kaynağını değiştirin.

- 3 Sorun devam ediyorsa, bkz."Yardım Alma" sayfa 203.

Sistem Soğutma Sorunlarına Yönelik Sorun Giderme



DİKKAT: Çoğu onarım yalnızca yetkili bir servis teknisyeni tarafından yapılabilir. Sorun giderme işlemlerini ve basit onarımları yalnızca ürününüzün belgelerinde izin verildiği gibi ya da çevrimiçi hizmet veya telefon hizmeti ve destek ekibi tarafından belirtildiği gibi yapmalısınız. Dell tarafından yetkilendirilmemiş servislerden kaynaklanan zararlar garantinizin kapsamında değildir. Ürününüzle birlikte verilen güvenlik yönergelerini okuyun ve izleyin.

Aşağıdaki koşullardan hiçbirinin meydana gelmediğinden emin olun:

- Sistem kapağı, boş sürücü, bellek modülü boşu, boş güç kaynağı veya arka dolgu braketini çıkarılmış.
- Ortam sıcaklığı çok yüksek. Sistemin işletim sıcaklığı gereksinimleri için *Başlangıç Kılavuzu*'na bakın.
- Harici hava çıkışının önü kapalı.
- Sistemin içindeki kablolar hava akışını engelliyor.
- Bir soğutma fanı çıkarılmış veya arızalı. Bkz. "Fan Sorunlarını Giderme" sayfa 180.
- Genişleme kartı kurulum yönergelerinin takip edilmemesi. Bkz. "Genişletme Kartı Takma Yönergeleri" sayfa 125.

Fan Sorunlarını Giderme



DİKKAT: Çoğu onarım yalnızca yetkili bir servis teknisyeni tarafından yapılabilir. Sorun giderme işlemlerini ve basit onarımları yalnızca ürününüzün belgelerinde izin verildiği gibi ya da çevrimiçi hizmet veya telefon hizmeti ve destek ekibi tarafından belirtildiği gibi yapmalısınız. Dell tarafından yetkilendirilmemiş servislerden kaynaklanan zararlar garantinizin kapsamında değildir. Ürününüzle birlikte verilen güvenlik yönergelerini okuyun ve izleyin.

- 1 Sistemi açın. Bkz. "Sistemin Kapağını Açma" sayfa 91.



DİKKAT: Soğutma fanları, çalışırken değiştirilebilirler. Sistemin açık olduğu sırada uygun soğutmayı sağlamak için sadece bir fanı bir seferde çıkarın.

- 2 LCD panel ya da tanılama yazılımı tarafından belirtilen arızalı fanın yerini belirleyin.
- 3 Fanı çıkarın ve yerine oturtun. Bkz. "Soğutma Fanını Sökme" sayfa 117 ve "Soğutma Fanını Takma" sayfa 118.



NOT: Sistemin fanı tanıması ve uygun çalışıp çalışmadığını belirlemesi için en az 30 saniye bekleyin.

- 4 Sorun giderilmediyse yeni bir fan takın. Bkz. "Soğutma Fanını Sökme" sayfa 117 ve "Soğutma Fanını Takma" sayfa 118.

Yedek fan uygun bir biçimde çalışıyorsa, sistemi kapatın. Bkz. "Sistemin Kapağını Kapatma" sayfa 92.

Yeni takılan fan çalışmıyorsa, bkz. "Yardım Alma" sayfa 203.

Sistem Belleğinde Sorun Giderme

△ DİKKAT: Çoğu onarım yalnızca yetkili bir servis teknisyeni tarafından yapılabilir. Sorun giderme işlemlerini ve basit onarımları yalnızca ürününüzün belgelerinde izin verildiği gibi ya da çevrimiçi hizmet veya telefon hizmeti ve destek ekibi tarafından belirtildiği gibi yapmalısınız. Dell tarafından yetkilendirilmemiş servislerden kaynaklanan zararlar garantinizin kapsamında değildir. Ürününüzle birlikte verilen güvenlik yönergelerini okuyun ve izleyin.



NOT: Geçersiz bellek yapılandırılmaları, sisteminizin herhangi bir video çıkışı olmadan başlangıçta durmasına sebep olabilir. Bkz. "Genel Bellek Modülü Takma Yönergeleri" sayfa 94 ve bellek yapılandırmanın tüm uygulanabilir yönergeler ile uyumlu olduklarından emin olun.

- 1 Sistem çalışıyorsa, uygun çevrimiçi tanılama sınavmasını çalıştırın. Bkz. "Çevrimiçi Tanılamayı Kullanma" sayfa 193.

Tanılama bir hata gösteriyorsa, tanılama programı tarafından sağlanan çözüm işlemlerini uygulayın.

- 2 Sistem çalışmıyorsa, sistemi ve çevre birimlerini kapatın, sistemi güç kaynağından çıkarın. En az 10 saniye bekleyin ve sonra sistemin elektrik bağlantısını yeniden yapın.

- 3 Sistemi ve çevre birimlerini kapatın, ekrandaki mesajları not edin.

Belirli bir bellek modülüyle ilgili arızayı gösteren bir hata mesajı görüntüleniyorsa, adım 14 ögesine gidin.

- 4 Sistem Kurulumu programına girin ve program ve sistem belleği ayarlarını kontrol edin. Bkz. "Bellek Ayarları Ekranı" sayfa 67. Gerekirse, bellek ayarlarında değişiklik yapın.

Bellek ayarlarıyla kurulu bellek uyuyor ama halen bir sorun belirtiliyorsa, adım 14 ögesine gidin.

- 5 Sistemi ve bağlı çevre birimlerini kapatın, sistemi elektrik prizinden çıkartın.

- 6 Sistemi açın. Bkz. "Sistemin Kapağını Açma" sayfa 91.

- 7 Bellek yükselticileri çıkarın. Bkz. "Bellek Yükselticinin Çıkarılması" sayfa 102.

- 8 Bellek kanallarını kontrol edin ve doğru yerleştirildiklerinden emin olun. Bkz. "Genel Bellek Modülü Takma Yönergeleri" sayfa 94.

- 9 Bellek modüllerini tekrar yuvalarına oturtun. Bkz. "Bellek Modüllerini Takma" sayfa 104.
- 10 Bellek yükselticileri yerleştirin. Bkz. "Bellek Yükselticinin Takılması" sayfa 103.
- 11 Sistemi kapatın. Bkz. "Sistemin Kapağını Kapatma" sayfa 92.
- 12 Sistemi elektrik prizine yeniden bağlayın, sistemi ve bağlı çevre birimlerini açın.
- 13 Sistem Kurulumu programına girin ve program ve sistem belleği ayarlarını kontrol edin. Bkz. "Bellek Ayarları Ekranı" sayfa 67.
Sorun çözülmemişse, bir sonraki adıma devam edin.
- 14 Bir tanılama sınavı ya da hata mesajı belirli bir bellek modülünü arızalı olarak gösteriyorsa, modülü değiştirin veya yeniden takın.
- 15 Sistemi açın. Bkz. "Sistemin Kapağını Açma" sayfa 91.
- 16 Bellek yükselticileri çıkarın. Bkz. "Bellek Yükselticinin Çıkarılması" sayfa 102.
- 17 Belirli olmayan arızalı bir bellek modülüyle ilgili sorunu gidermek için, ilk DIMM soketindeki bellek modülünü aynı tür ve kapasitede olan bir modül ile değiştirin. Bkz. "Bellek Modüllerini Takma" sayfa 104.
- 18 Bellek yükselticileri yerleştirin. Bkz. "Bellek Yükselticinin Takılması" sayfa 103.
- 19 Sistemi kapatın. Bkz. "Sistemin Kapağını Kapatma" sayfa 92.
- 20 Sistemi elektrik prizine yeniden bağlayın, sistemi ve bağlı çevre birimlerini açın.
- 21 Sistem önyükleme yaparken görünen hata iletilerini ve sistemin önündeki tanılama göstergelerini gözleyin.
- 22 Bellek sorunu hala devam ediyorsa, takılı her bellek modülü için adım 19 ile adım 14 arasındaki işlemleri tekrarlayın.
Tüm bellek modülleri kontrol edildikten sonra, sorun devam ediyorsa, bkz. "Yardım Alma" sayfa 203.

Sorun Giderme - Dahili USB Anahtarı

△ DİKKAT: Çoğu onarım yalnızca yetkili bir servis teknisyeni tarafından yapılabilir. Sorun giderme işlemlerini ve basit onarımları yalnızca ürününüzün belgelerinde izin verildiği gibi ya da çevrimiçi hizmet veya telefon hizmeti ve destek ekibi tarafından belirtildiği gibi yapmalısınız. Dell tarafından yetkilendirilmemiş servislerden kaynaklanan zararlar garantinizin kapsamında değildir. Ürününüzle birlikte verilen güvenlik yönergelerini okuyun ve izleyin.

- 1** Sistem Kurulum Programına girin ve dahili USB bellek anahtar bağlantı noktasının etkin olduğundan emin olun. Bkz. "Tümleşik Aygıtlar Ekranı" sayfa 71.
- 2** Sistemi ve bağlı çevre birimlerini kapatın, sistemi elektrik prizinden çıkartın.
- 3** Sistemi açın. Bkz. "Sistemin Kapağını Açma" sayfa 91.
- 4** USB anahtarını bulun ve yeniden yerleştirin. Bkz. "Dahili USB Bellek Anahtarı" sayfa 121.
- 5** Sistemi kapatın. Bkz. "Sistemin Kapağını Kapatma" sayfa 92.
- 6** Sistemi ve bağlı çevre birimlerini açın, USB anahtarının çalışıp çalışmadığını kontrol edin.
- 7** Sorun çözülmemiş ise, adım 2 ve adım 3 tekrarlayın.
- 8** Uygun şekilde çalıştığından emin olduğunuz farklı bir USB anahtarı yerleştirin.
- 9** Sistemi kapatın. Bkz. "Sistemin Kapağını Kapatma" sayfa 92.
- 10** Sistemi ve bağlı çevre birimlerini açın, USB anahtarının çalışıp çalışmadığını kontrol edin.
Sorun çözülmezse, bkz. "Yardım Alma" sayfa 203.

Dahili SD Kartı Sorun Giderme

△ DİKKAT: Çoğu onarım yalnızca yetkili bir servis teknisyeni tarafından yapılabilir. Sorun giderme işlemlerini ve basit onarımları yalnızca ürününüzün belgelerinde izin verildiği gibi ya da çevrimiçi hizmet veya telefon hizmeti ve destek ekibi tarafından belirtildiği gibi yapmalısınız. Dell tarafından yetkilendirilmemiş servislerden kaynaklanan zararlar garantinizin kapsamında değildir. Ürününüzle birlikte verilen güvenlik yönergelerini okuyun ve izleyin.

- 1 Sistem Kurulum Programına girin ve dahili SD bellek bağlantı noktasının etkin olduğundan emin olun. Bkz. "Tümleşik Aygıtlar Ekranı" sayfa 71.
- 2 Sistemi, bağlı çevre birimleri ile birlikte kapatın ve sistemin fişini prizden çekin.
- 3 Sistemi açın. Bkz. "Sistemin Kapağını Açma" sayfa 91.
- 4 SD modülü kablosunu yerine oturtun. Bkz. "Dahili Çift SD Modülünün Takılması" sayfa 142.

△ DİKKAT: Yedekleme seçeneği, sistem kurulumunun Tümleşik Aygıtlarında Aynalama Moduna ayarlanmışsa, veri kaybını önlemek amacıyla adım 5 'den adım 9'e kadar talimatları takip edin. Yedeklilik seçeneği Etkin Değil ise, adım 10'a geçin.



NOT: Bir SD kart hatası meydana geliyorsa, dahili çift SD modülü denetleyicisi bunu sisteme bildirir. Bir sonraki önyüklemeye, sistem hatayı belirten bir mesaj ile sizi bilgilendirir.

- 5 SD kart 1 hatalı ise, kartı SD1 yuvasından çıkarın. Bkz. "Dahili SD Kartın Çıkarılması" sayfa 143. SD kart 2 hatalı ise, yeni bir SD kartı takın ve adım 8'e geçin.
- 6 SD2 yuvasındaki kartı SD1 yuvasına takın. Bkz. "Dahili SD Kartın Çıkarılması" sayfa 143 ve "Dahili SD Kartın Takılması" sayfa 143.
- 7 SD2 yuvasına yeni SD kartı takın.
- 8 Sistemi kapatın. Bkz. "Sistemin Kapağını Kapatma" sayfa 92.
- 9 Sistemi ve çevre birimleri açın, SD kartının çalışıp çalışmadığını kontrol edin. Sorun çözülmezse, bkz. "Yardım Alma" sayfa 203.
- 10 Uygun şekilde çalıştığından emin olduğunuz farklı bir SD kartı yerleştirin.
- 11 Sistemi kapatın. Bkz. "Sistemin Kapağını Kapatma" sayfa 92.
- 12 Sistemi ve çevre birimleri açın, SD kartının çalışıp çalışmadığını kontrol edin. Sorun çözülmezse, bkz. "Yardım Alma" sayfa 203.

Optik Sürücüde Sorun Giderme

△ DİKKAT: Çoğu onarım yalnızca yetkili bir servis teknisyeni tarafından yapılabilir. Sorun giderme işlemlerini ve basit onarımları yalnızca ürününüzün belgelerinde izin verildiği gibi ya da çevrimiçi hizmet veya telefon hizmeti ve destek ekibi tarafından belirtildiği gibi yapmalısınız. Dell tarafından yetkilendirilmemiş servislerden kaynaklanan zararlar garantinizin kapsamında değildir. Ürününüzle birlikte verilen güvenlik yönergelerini okuyun ve izleyin.

- 1 Varsa, çerçeveyi çıkartın. Bkz. "Ön Çerçeveyi Çıkarma" sayfa 89.
- 2 Farklı bir CD veya DVD kullanmayı deneyin.
- 3 Sistem Kurulumu programına girin ve tümleşik SATA denetleyicisi ve sürücünün SATA bağlantı noktasının etkin olduğundan emin olun. Bkz. "Sistem Kurulum Programını ve UEFI Önyükleme Yöneticisini Kullanma" sayfa 63.
- 4 Uygun çevrimiçi tanılama sınavasını çalıştırın. Bkz. "Çevrimiçi Tanılamayı Kullanma" sayfa 193.
- 5 Sistemi ve bağlı çevre birimlerini kapatın, sistemi elektrik prizinden çıkartın.
- 6 Sistemi açın. Bkz. "Sistemin Kapağını Açma" sayfa 91.
- 7 Arabirim kablosunun optik sürücüye ve sistem kartına güvenli bir şekilde takıldığından emin olun. Bkz. "Optik Sürücü" sayfa 114.
- 8 Güç kablosunun sürücüye düzgün şekilde takıldığından emin olun.
- 9 Sistemi kapatın. Bkz. "Sistemin Kapağını Kapatma" sayfa 92.
- 10 Sistemi elektrik prizine yeniden bağlayın, sistemi ve bağlı çevre birimlerini açın.
Sorun çözülmezse, bkz. "Yardım Alma" sayfa 203.

Teyp Yedekleme Ünitesine Yönelik Sorun Giderme

- 1 Teyp sürücüsünün açık olduğundan emin olun.
- 2 Farklı bir teyp kartuşu kullanmayı deneyin.
- 3 Teyp sürücüsüne ait aygıt sürücülerinin yüklendiğinden ve doğru yapılandırıldığından emin olun. Aygıt sürücülerini hakkında daha fazla bilgi için teyp sürücüsü belgelerine bakın.
- 4 Teyp sürücüsü arabirimi kablosunun denetleyici kartındaki harici bağlantı noktasına tamamen takılı olduğundan emin olun.
- 5 SCSI teyp sürücülerini için, teyp sürücüsünün benzersiz bir SCSI için yapılandırıldığından ve teyp sürücüsünün Sürücüyü bağlamak üzere kullanılan arabirime dayalı olarak sonlandırılıp sonlandırılmadığından emin olun. SCSI ID numarasının seçiminde ve sonlandırmada etkin olup olmamasındaki yönergeler için bant sürücüsü belgelerine bakın.
- 6 Uygun çevrimiçi tanılama sınamalarını çalıştırın. Bkz. "Çevrimiçi Tanılamayı Kullanma" sayfa 193.
Sorunu çözemiyorsanız, bkz "Yardım Alma" sayfa 203.
- 7 Teyp yedekleme yazılımı belgelerinde gösterildiği gibi teyp yedekleme yazılımını yeniden yükleyin. Yazılımın yeniden kurulması ve teyp sürücüsü sorununun giderilmesi hakkında bilgi için teyp belgelerimize bakın.

Sabit Sürücüde Sorun Giderme

△ **DİKKAT:** Çoğu onarım yalnızca yetkili bir servis teknisyeni tarafından yapılabilir. Sorun giderme işlemlerini ve basit onarımları yalnızca ürününüzün belgelerinde izin verildiği gibi ya da çevrimiçi hizmet veya telefon hizmeti ve destek ekibi tarafından belirtildiği gibi yapmalısınız. Dell tarafından yetkilendirilmemiş servislerden kaynaklanan zararlar garantinizin kapsamında değildir. Ürününüzle birlikte verilen güvenlik yönergelerini okuyun ve izleyin.

△ **DİKKAT:** Bu sorun giderme yordamı, sabit sürücünüzde depolanan verileri yok edebilir. İşleme geçmeden önce, sabit sürücüdeki tüm dosyaları yedekleyin.

- 1 Uygun çevrimiçi tanılama sınamasını çalıştırın. Bkz. "Çevrimiçi Tanılamayı Kullanma" sayfa 193.

Tanılama sınamasının sonucuna bağlı olarak, aşağıdaki adımları gerektiği gibi izleyin.

- 2 Varsa, çerçeveyi çıkartın. Bkz. "Ön Çerçeveyi Çıkarma" sayfa 89.
- 3 Sisteminizde bir RAID denetleyicisi bulunuyorsa ve sabit sürücüleriniz bir RAID dizisi halinde yapılandırıldıysa, aşağıdaki adımları uygulayın.
 - a Sistemi yeniden başlatın ve bir PERC denetleyicisi için <Ctrl><R> tuşlarına veya SAS denetleyicisi için <Ctrl><C> tuşlarına basarak, ana makine bağdaştırıcısı yapılandırma programına girin.

Yapılandırma programı hakkında bilgi için ana makine bağdaştırıcısı ile birlikte gelen belgelere bakın.
 - b Sabit sürücülerin RAID dizisi için doğru yapılandırıldığından emin olun.
 - c Sabit sürücüyü çevrimdışı yapın ve sürücüyü yeniden takın. Bkz. "Sabit Sürücüyü Çıkarma" sayfa 111.
 - d Yapılandırma programından çıkın ve sistemin işletim sistemine önyükleme yapmasını sağlayın.
- 4 Denetleyici kartınız için gerekli olan aygıt sürücülerinin yüklendiğinden ve doğru yapılandırıldığından emin olun. Daha fazla bilgi için işletim sistemi belgelerine bakın.
- 5 Sistemi yeniden başlatın, Sistem Kurulum programına girin, denetleyicinin etkin olduğundan ve sürücülerin Sistem Kurulum programında görüldüğünden emin olun. Bkz. "Sistem Kurulum Programını ve UEFI Önyükleme Yöneticisini Kullanma" sayfa 63.

Sorun devam ediyorsa, bkz."Depolama Denetleyicisine Yönelik Sorun Giderme" sayfa 187.

Depolama Denetleyicisine Yönelik Sorun Giderme



NOT: Bir SAS ya da PERC denetleyicisinin sorununun giderilmesinde, işletim sistemi ve denetleyicinizin belgelerine bakınız.

- 1 Uygun çevrimiçi tanılama sınavasını çalıştırın. Bkz. "Çevrimiçi Tanılamayı Kullanma" sayfa 193.
- 2 Sistem Kurulum Programına girin ve dahili SAS veya PERC denetleyicisinin etkin olduğundan emin olun. Bkz. "Sistem Kurulum Programını ve UEFI Önyükleme Yöneticisini Kullanma" sayfa 63.

3 Sistemi yeniden başlatın ve yapılandırma programına girmek için ilgili tuş dizisine basın:

- SAS denetleyicisi için <Ctrl><C>
- PERC denetleyicisi için <Ctrl><C>

Yapılandırma ayarları hakkında bilgi için denetleyicinin belgelerine bakın.

4 Yapılandırma ayarlarını kontrol edin, gerekli tüm düzeltmeleri uygulayın ve sistemi yeniden başlatın.



DİKKAT: Çoğu onarım yalnızca yetkili bir servis teknisyeni tarafından yapılabilir. Sorun giderme işlemlerini ve basit onarımları yalnızca ürününüzün belgelerinde izin verildiği gibi ya da çevrimiçi hizmet veya telefon hizmeti ve destek ekibi tarafından belirtildiği gibi yapmalısınız. Dell tarafından yetkilendirilmemiş servislerden kaynaklanan zararlar garantinizin kapsamında değildir. Ürününüzle birlikte verilen güvenlik yönergelerini okuyun ve izleyin.

5 Sistemi ve bağlı çevre birimlerini kapatın ve sistemin fişini çekin.

6 Sistemi açın. Bkz. "Sistemin Kapağını Açma" sayfa 91.

7 Denetleyici kartının sistem kartı konektörüne sıkıca takıldığından emin olun. Bkz. "Tümleşik Depolama Denetleyicisi Kartı" sayfa 144.

8 Pil yedekli önbelleği bulunan bir PERC denetleyiciniz varsa, RAID pilinin uygun şekilde takıldığından ve mevcut ise PERC kartı üzerindeki bellek modülünün düzgün şekilde yerine oturduğundan emin olun.

9 SAS arkaplanı ve tümleşik depolama denetleyicisi arasındaki kablo bağlantılarının doğru olduklarından emin olun. Bkz. "Tümleşik Depolama Denetleyicisi Kartını Takma" sayfa 146 ve Şekil 6-2.

Kabloların depolama denetleyicisine ve SAS arkaplan kartına sıkıca bağlandıklarından emin olun.

10 Sistemi kapatın. Bkz. "Sistemin Kapağını Kapatma" sayfa 92.

11 Sistemi elektrik prizine yeniden bağlayın, sistemi ve bağlı çevre birimlerini açın.

Sorun devam ediyorsa, bkz. "Yardım Alma" sayfa 203.

Geniřletme Kartlarında Sorun Giderme

△ DİKKAT: oęu onarım yalnızca yetkili bir servis teknisyeni tarafından yapılabilir. Sorun giderme işlemlerini ve basit onarımları yalnızca ürününüzün belgelerinde izin verildięi gibi ya da çevrimiçi hizmet veya telefon hizmeti ve destek ekibi tarafından belirtildięi gibi yapmalısınız. Dell tarafından yetkilendirilmemiş servislerden kaynaklanan zararlar garantinizin kapsamında değildir. Ürününüzle birlikte verilen güvenlik yönergelerini okuyun ve izleyin.



NOT: Geniřletme kartıyla ilgili sorun giderme işleminde, işletim sisteminizin ve geniřletme kartınızın belgelerine bakın.

- 1 Uygun çevrimiçi tanılama sınavasını çalıştırın. Bkz. "Çevrimiçi Tanılamayı Kullanma" sayfa 193.
- 2 Sistemi ve baęlı çevre birimlerini kapatın, sistemi elektrik prizinden çıkartın.
- 3 Sistemi açın. Bkz. "Sistemin Kapaęını Açma" sayfa 91.
- 4 Takılan geniřletme kartlarının geniřletme kartı takma yönergelerine uygun olduęundan emin olun. Bkz. "Geniřletme Kartı Takma Yönergeleri" sayfa 125.
- 5 Her geniřletme kartının konektörüne sıkıca oturduęundan emin olun. Bkz. "Geniřletme Kartını Takma" sayfa 127.
- 6 Sistemi kapatın. Bkz. "Sistemin Kapaęını Kapatma" sayfa 92.
- 7 Sistemi elektrik prizine yeniden baęlayın, sistemi ve baęlı çevre birimlerini açın.
- 8 Sorun devam ediyorsa, sistemi ve çevre birimlerinizi kapayın, sistemi elektrik prizinden çıkartın.
- 9 Sistemi açın. Bkz. "Sistemin Kapaęını Açma" sayfa 91.
- 10 Sistemde takılı olan tüm geniřletme kartlarını çıkarın. Bkz. "Geniřletme Kartının Çıkartılması" sayfa 129.
- 11 Sistemi kapatın. Bkz. "Sistemin Kapaęını Kapatma" sayfa 92.
- 12 Sistemi elektrik prizine yeniden baęlayın, sistemi ve baęlı çevre birimlerini açın.
- 13 Uygun çevrimiçi tanılama sınavasını çalıştırın. Sınavalar başarısız olursa, bkz. "Yardım Alma" sayfa 203.

- 14** adım 10 aşamasında çıkardığınız her bir genişletme kartı için, aşağıdaki adımları uygulayın:
- a** Sistemi ve bağlı çevre birimlerini kapatın, sistemi elektrik prizinden çıkartın.
 - b** Sistemi açın. Bkz. "Sistemin Kapağını Açma" sayfa 91.
 - c** Genişletme kartlarınızdan birini yeniden takın.
 - d** Sistemi kapatın. Bkz. "Sistemin Kapağını Kapatma" sayfa 92.
 - e** Uygun tanılama sınama işlemini çalıştırın.
Sınamalar başarısız olursa, bkz."Yardım Alma" sayfa 203.

İşlemcilerde Sorun Giderme

△ **DİKKAT:** Çoğu onarım yalnızca yetkili bir servis teknisyeni tarafından yapılabilir. Sorun giderme işlemlerini ve basit onarımları yalnızca ürününüzün belgelerinde izin verildiği gibi ya da çevrimiçi hizmet veya telefon hizmeti ve destek ekibi tarafından belirtildiği gibi yapmalısınız. Dell tarafından yetkilendirilmemiş servislerden kaynaklanan zararlar garantinizin kapsamında değildir. Ürününüzle birlikte verilen güvenlik yönergelerini okuyun ve izleyin.

- 1** Uygun çevrimiçi tanılama sınavasını çalıştırın. Bkz. "Çevrimiçi Tanılamayı Kullanma" sayfa 193.
- 2** Sistemi ve bağlı çevre birimlerini kapatın, sistemi elektrik prizinden çıkartın.
- 3** Sistemi açın. Bkz. "Sistemin Kapağını Açma" sayfa 91.
- 4** Bellek yükselticileri çıkarın. Bkz. "Bellek Yükselticinin Çıkarılması" sayfa 102.
- 5** Soğutma fanı aksamını çıkarın Bkz. "Soğutma Fanı Aksamının Çıkarılması" sayfa 119.
- 6** Her işlemcinin ve ısı emicinin doğru takıldığından emin olun. Bkz. "İşlemciyi kaldırırken" sayfa 149.
- 7** Soğutma fanı aksamını takın. Bkz. "Soğutma Fanı Aksamının Takılması" sayfa 121.
- 8** Bellek yükselticileri yerleştirin. Bkz. "Bellek Yükselticinin Takılması" sayfa 103.
- 9** Sistemi kapatın. Bkz. "Sistemin Kapağını Kapatma" sayfa 92.

- 10** Sistemi elektrik prizine yeniden bağlayın, sistemi ve bağlı çevre birimlerini açın.
- 11** Uygun çevrimiçi tanılama sınavasını çalıştırın.
Problem hala devam ediyorsa, bkz. adım 12.
- 12** Sistemi açın. Bkz. "Sistemin Kapağını Açma" sayfa 91.
- 13** Bellek yükselticileri çıkarın. Bkz. "Bellek Yükselticinin Çıkarılması" sayfa 102.
- 14** Soğutma fanı aksamını çıkarın Bkz. "Soğutma Fanı Aksamının Çıkarılması" sayfa 119.
- 15** Sisteminizde dört işlemci varsa, işlemci 1 ve işlemci 2 haricindeki tüm işlemcileri çıkarın. Bkz. "İşlemci Takma" sayfa 153.
- 16** Soğutma fanı aksamını takın. Bkz. "Soğutma Fanı Aksamının Takılması" sayfa 121.
- 17** Bellek yükselticileri yerleştirin. Bkz. "Bellek Yükselticinin Takılması" sayfa 103.
- 18** Sistemi kapatın. Bkz. "Sistemin Kapağını Kapatma" sayfa 92.
- 19** Sistemi elektrik prizine yeniden bağlayın, sistemi ve bağlı çevre birimlerini açın.
- 20** Uygun çevrimiçi tanılama sınavasını çalıştırın.
Sınama işlemi başarısızlıkla sonuçlanıyorsa, işlemci arızalıdır. Bkz. "Yardım Alma" sayfa 203.

Test başarılı olursa, işlemci 1 ve 2'yi işlemci 3 ve işlemci 4 ile değiştirin.
Uygun çevrimiçi tanılama sınavasını çalıştırın. Sınama işlemi başarısızlıkla sonuçlanıyorsa, işlemci arızalıdır. Bkz. "Yardım Alma" sayfa 203.

Sistem Tanılamayı Çalıştırma

Sisteminizle ilgili bir sorunla karşılaşırsanız, teknik yardıma başvurmadan önce tanılamaları çalıştırın. Tanılamaların amacı, ek ekipmana gerek duymadan veya veri kaybı riskine yol açmadan sisteminizin donanımını sınamaktır. Sorunu kendiniz çözemiyorsanız, servis ve destek personeli sorunu çözenize yardımcı olmak için tanılama sınavası sonuçlarını kullanabilir.

Çevrimiçi Tanılamayı Kullanma

Sistem sorununu değerlendirmek için, öncelikle çevrimiçi tanılamayı kullanın. Çevrimiçi Tanılama sabit sürücüler, fiziksel bellek, iletişim, NIC'ler, CMOS ve daha fazlası gibi şase ve depolama bileşenleri üzerinde tanılama testleri yapan tanılama programlarından veya sınav modüllerinden oluşan bir yazılım paketidir. Eğer çevrimiçi tanılamayı kullanarak problemi tanılayamıyorsanız, tümleşik sistem tanılamasını kullanın.

Microsoft® Windows® ve Linux işletim sistemlerini destekleyen sistemlere yönelik çevrimiçi tanılamayı çalıştırmak için gereken dosyalar **support.dell.com** adresinde ve sisteminizle birlikte gelen CD'lerde mevcuttur. Tanılamaların kullanımıyla ilgili bilgi için, bkz. *Dell Çevrimiçi Tanılama Kullanım Kılavuzu*.

Tümleşik Sistem Tanılama Özellikleri

Sistem tanılama özel cihaz grupları ve aygıtlar için bir dizi menü ve seçenek sağlar. Sistem tanılama menüleri ve seçenekleri size aşağıdaki eylemleri gerçekleştirme olanağı verir:

- Sınamaları tek tek veya toplu olarak gerçekleştirme
- Sınamaların sırasını denetleme
- Sınamaları tekrarlama
- Sınav sonuçlarını görüntüleme, yazdırma veya kaydetme
- Hata algılandığında sınamayı geçici olarak askıya alma veya kullanıcı tanımlı bir hata sınırına ulaşıldığında sınamayı sonlandırma

- Her sınamayı ve parametrelerini kısaca açıklayan yardım mesajlarını görüntüleme
- Sınamaların başarılı bir şekilde tamamlandığını bildiren durum mesajlarını görüntüleme
- Sınama sırasında karşılaşılan sorunlar hakkında size bilgi veren hata mesajlarını görüntüleme

Tümleşik Sistem Tanılamayı Kullanma Zamanı

Sistemdeki önemli bileşenlerden veya aygıtlardan biri düzgün çalışmıyorsa, bileşen arızası belirtilebilir. İşlemci ve sistemin giriş/çıkış aygıtları düzgün çalıştığı sürece, sorunu tanımlamak için tümleşik sistem tanılmasını kullanabilirsiniz.

Tümleşik Sistem Tanılmasını Çalıştırma

Tümleşik sistem tanılama programı Yaşam Döngüsü Denetleyicisi ekranından çalıştırılır.



DİKKAT: **Yalnızca sisteminizi sınamak için tümleşik sistem tanılamayı kullanın. Bu programı diğer sistemlerle kullanmak geçersiz sonuçlara veya hata mesajlarına neden olabilir.**

- 1 Sistem önyüklerken <F10>'a basın.
- 2 Sol bölmedeki **Diagnositics** (Tanılama) ögesini tıklayın ve sağ bölmedeki **Launch Diagnositics** (Tanılamayı Başlat) ögesini tıklayın.

Diagnositics (Tanılama) menüsü size tüm veya belirli tanılama sınamalarını çalıştırma olanağı verir.

Sistem Tanılama Sınaması Seçenekleri

Main Menu (Ana Menü) penceresindeki sınama seçeneğini tıklayın.

Sınama Seçeneği	İşlev
Express Test (Hızlı Sınama)	Sistemde hızlı bir denetim gerçekleştirir. Bu seçenek, kullanıcı etkileşimi gerektirmeyen aygıt sınamalarını yürütür.
Extended Test (Genişletilmiş Sınama)	Sistemin daha kapsamlı bir denetimini gerçekleştirir. Bu sınama bir saat veya daha fazla sürebilir.
Custom Test (Özel Sınama)	Belirli bir aygıtı sınar.
Information (Bilgi)	Sınama sonuçlarını görüntüler.

Özel Sınama Seçeneklerini Kullanma

Ana Menü (Main Menu) penceresindeki **Custom Test** (Özel Sınama) ögesini seçtiğinizde, **Customize** (Özelleştir) penceresi size sınanacak aygıtları seçme, belirli sınama seçeneklerini belirtme ve sınama sonuçlarını görüntüleme olanağı sağlar.

Sınanacak Aygıtları Seçme

Customize (Özelleştir) penceresinin sol tarafında sınanabilecek aygıtlar listelenir. Bir aygıt veya modülün bileşenlerini görüntülemek için söz konusu aygıt veya modülün yanındaki (+) işaretini tıklayın. Uygun sınamaları görüntülemek için herhangi bir bileşenin üzerindeki (+) işaretini tıklayın. Bileşenler değil de aygıtı tıkladığınızda, aygıtın tüm bileşenleri sınama için seçilir.



NOT: Sınamak istediğiniz tüm aygıtları ve bileşenleri seçtikten sonra, **All Devices** (Tüm Aygıtlar) ögesini vurgulayın ve daha sonra **Run Tests** (Sınamaları Çalıştır) ögesini tıklayın.

Tanılama Seçeneklerini Belirtme

Diagnostics Options (Tanılama Seçenekleri) alanından, bir aygıtta başlatmak istediğiniz sınamaları seçin.

- **Non-Interactive Tests Only (Yalnızca Etkileşimsiz Sınamalar)** — Yalnızca kullanıcı müdahalesi gerektirmeyen sınamaları çalıştırır.
- **Quick Tests Only (Yalnızca Hızlı Sınamalar)** — Yalnızca aygıttaki hızlı sınamaları çalıştırır.
- **Show Ending Timestamp (Bitiş Zamanını Göster)** — Sınama kaydının zaman bilgilerini gösterir.
- **Test Iterations (Sınama Tekrarları)** — Sınamanın kaç kez yapıldığını seçer.
- **Log output file pathname (Günlük dosyası yol adı kaydı)** — Sınama kaydı dosyasının saklandığı disket sürücüsü ya da USB bellek anahtarını belirlemenize olanak sağlar. Dosyayı sabit sürücüye kaydedemezsiniz.

Bilgi ve Sonuçları Görüntüleme

Aşağıdaki **Customize** (Özelleştir) penceresinde yer alan sekmeler sınama ve sınama sonuçlarıyla ilgili bilgi sağlar.





- **Results (Sonuçlar)** — Yapılmış sınamayı ve sonucu görüntüler.
- **Errors (Hatalar)** — Sınama sırasında meydana gelmiş tüm hataları görüntüler.
- **Help (Yardım)** — Mevcut konumda seçili aygıt, bileşen veya sınamayla ilgili bilgi görüntüler.
- **Configuration (Yapılandırma)** — Mevcut seçili aygıtle ilgili temel yapılandırma bilgisini görüntüler.
- **Parameters (Parametreler)** — Sınama için ayarlayabileceğiniz parametreleri görüntüler.

Atlama Telleri (Jumper) ve Konnektörler

Sistem Kartı Atlama Teli

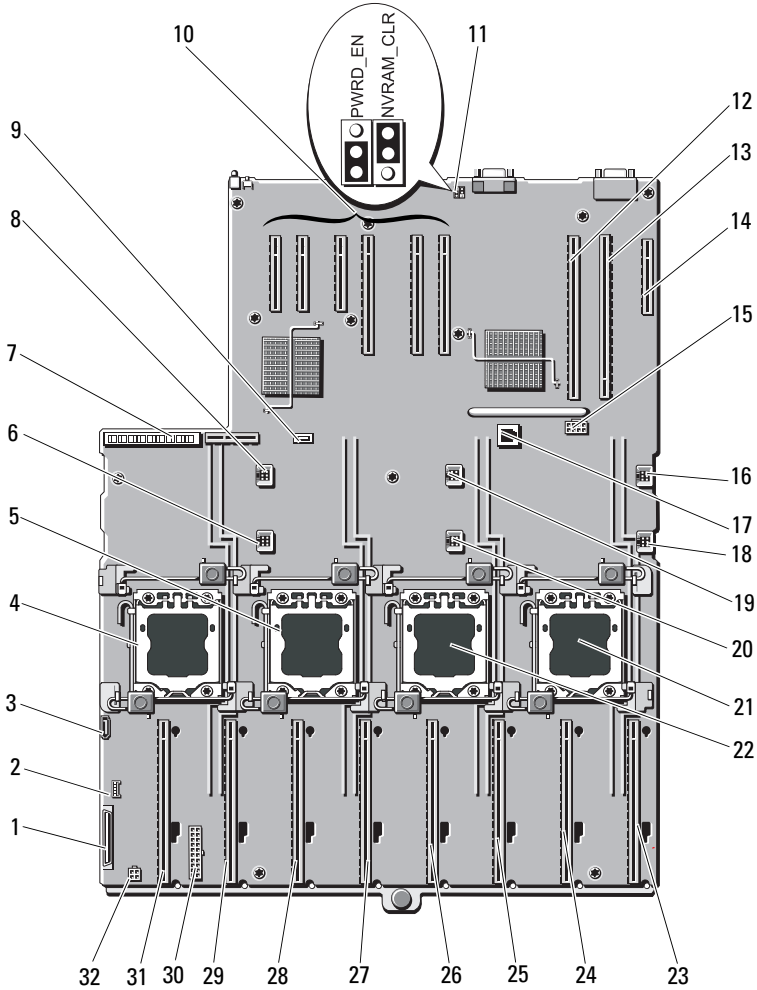
Bir parolanın sıfırlanması için parola atlama telinin sıfırlanmasına ilişkin bilgi için bkz. "Unutulan Şifreyi Devre Dışı Bırakma" sayfa 201.

Tablo 6-1. Sistem Kartı Atlama Teli Ayarları

Atlama Teli	Ayar	Açıklama
PWRD_EN	 (varsayılan)	Parola özelliği etkinleştirilir (pim 2-4)
		Şifre özelliği devre dışıdır ve iDRAC6 yerel erişiminin kilidi sonraki AC güç dönüşümünde açılmıştır (pim 4-6)
NVRAM_CLR	 (varsayılan)	Yapılandırma ayarları sistem önyüklemesi sırasında saklanır (pim 3-5)
		Yapılandırma ayarları sonraki sistem önyüklemesi sırasında silinir (pim 1-3)

Sistem Kartı Konektörleri

Şekil 6-1. Sistem Kartı Konektörleri



Tablo 6-2. Sistem Karı Atlama Teli ve Konektörler

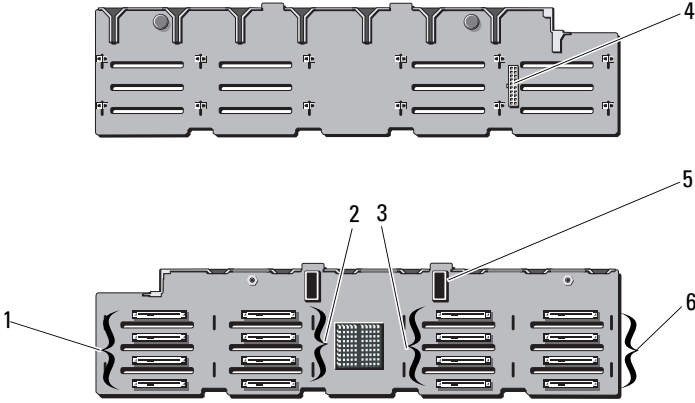
Öge	Konektör	Açıklama
1	CTRL_PNL	Kontrol paneli arabirim konektörü
2	CTRL_USB	Kontrol panel USB arabirimi konektörü
3	SATA_A	SATA A konektörü
4	J_CPU4	İşlemci 4
5	J_CPU2	İşlemci 2
6	FAN1	Sistem soğutma fanı 1
7	J_PDB_MISC	Güç dağıtım kartı konektörü
8	FAN4	Sistem soğutma fanı 4
9	INT_USB	Dahili USB konektörü
10	YUVA 1	PCIE_G2_X4
	YUVA 2	PCIE_G2_X8
	YUVA 3	PCIE_G2_X8
	YUVA 4	PCIE_G2_X8
	YUVA 5	PCIE_G2_X4
	SLOT6	PCIE_G2_X4
11	PWRD_EN	Parola etkinleştirme atlama teli
	NVRAM_CLR	NVRAM silme atlama teli
12	YUVA 7	PCIE_G2_X16
13	IO_RISER	I/O kart konektörü
14	INT_STORAGE	Tümleşik depolama denetleyici kartı konektörü
15	J_SLOT7PWR	Güç konektörü
16	FAN5	Sistem soğutma fanı 5
17	ISCSI_KEY (ISCSI_ANAHTAR)	NIC donanım anahtarı
18	FAN2	Sistem soğutma fanı 2
19	FAN6	Sistem soğutma fanı 6
20	FAN3	Sistem soğutma fanı 3
21	J_CPU3	İşlemci 3
22	J_CPU1	İşlemci 1
23	MEM_RISER_A	Bellek yükseltici A konektörü

Tablo 6-2. Sistem Karı Atlama Teli ve Konektörler

Öge	Konektör	Açıklama
24	MEM_RISER_B	Bellek riser B konektörü
25	MEM_RISER_E	Bellek riser E konektörü
26	MEM_RISER_F	Bellek riser F konektörü
27	MEM_RISER_C	Bellek riser C konektörü
28	MEM_RISER_D	Bellek riser D konektörü
29	MEM_RISER_G	Bellek riser G konektörü
30	BP_PWR/MISC	Güç konektörü
31	MEM_RISER_H	Bellek riser H konektörü
32	SATA_PWR	SATA güç konektörü

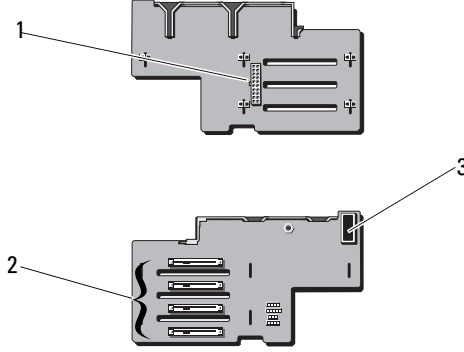
SAS Arkaplan Kartı Konektörleri

Şekil 6-2. x16 SAS Arka Panel Kartı Konektörü



- | | | | |
|---|--------------------------------|---|---------------------------------|
| 1 | sabit sürücü konektörleri 0–3 | 2 | sabit sürücü konektörleri 4–7 |
| 3 | sabit sürücü konektörleri 8–11 | 4 | güç konektörü |
| 5 | SAS konektörleri (2) | 6 | sabit sürücü konektörleri 12–15 |

Şekil 6-3. x4 SAS Arka Panel Kartı Konektörü



- 1 güç konektörü
2 sabit sürücü konektörleri 0-3
3 SAS konektörü

Unutulan Şifreyi Devre Dışı Bırakma

Sistemin yazılım güvenlik özellikleri bir sistem parolası ve bir kurulum parolası içerir. Bunlar "Sistem Kurulum Programını ve UEFI Önyükleme Yöneticisini Kullanma" sayfa 63 bölümünde ayrıntılı olarak incelenmiştir. Parola atlama teli bu parola özelliklerini etkinleştirir veya devre dışı bırakır ve kullarımdaki mevcut parolaları temizler.

⚠ DİKKAT: Sistemle birlikte gelen güvenlik yönergelerindeki "Elektrostatik Boşalırma Karşı Koruma" kısmına bakın.

- 1 Sistemi, bağlı çevre birimleri ile birlikte kapatın ve sistemin fişini prizden çekin
- 2 Sistemi açın. Bkz. "Sistemin Kapağını Açma" sayfa 91.
- 3 Atlama teli prizini parola atlama telinden çıkarın.

Sistem kartında şifre atlama telini ("PWRD_EN" etiketli) bulmak için bkz. Şekil 6-1.

- 4 Sistemi kapatın.

- 5 Sisteminizi ve çevre donanımlarını elektrik çıkışlarına bağlayın ve sistemi açın.

Mevcut şifreler, sistem şifre atlama teli prizi sökülmüş durumda önyükleme yapana kadar devre dışı kalmaz (silinmez). Ancak, yeni bir sistem ve/veya kurulum şifresi atamadan önce atlama telini takmanız gerekir.



NOT: Atlama teli prizi çıkarılmış durumdayken, yeni bir sistem ve/veya kurulum şifresi atarsanız, bir sonraki önyükleme sırasında sistem yeni şifreleri devre dışı bırakır.

- 6 Sistemi, bağlı çevre birimleri ile birlikte kapatın ve sistemin fişini prizden çekin
- 7 Sistemi açın. Bkz. "Sistemin Kapağını Kapatma" sayfa 92.
- 8 Atlama teli prizini şifre atlama teline takın.
- 9 Bellek modülü örtüsünü yerleştirin.
- 10 Sistemi kapatın.
- 11 Sisteminizi ve çevre donanımlarını elektrik çıkışlarına bağlayın ve sistemi açın.
- 12 Yeni bir sistem ve/veya kurulum parolası atayın.
System Setup (Sistem Kurulum) programı ile yeni bir şifre atamak için, bkz. "Sistem Parolası Atama" sayfa 81.

Yardıma Alma

Dell ile İletişim

ABD'deki müşterilerimiz 800-WWW-DELL (800-999-3355) numaralı telefonu arayabilir.



NOT: Etkin bir İnternet bağlantınız yoksa, iletişim bilgilerinizi satış faturanızda, irsaliyede, fişte veya Dell ürün kataloğunda bulabilirsiniz.

Dell, çok sayıda çevrimiçi ve telefonla destek ve hizmet seçeneği sağlar. Bu hizmetlerin kullanılabilirliği ülkeye ve ürüne göre değişir; bölgenizde bazı hizmetler verilemiyor olabilir. Satış, teknik destek veya müşteri hizmeti konularında Dell'e başvurmak için:

- 1 support.dell.com sitesini ziyaret edin.
- 2 Sayfanın altındaki **Ülke/Bölge Seçin** (Choose A Country/Region) açılır menüsünden ülkenizi veya bölgenizi seçin.
- 3 Sayfanın sol tarafındaki **Bize Ulaşın**'ı (Contact Us) seçeneğini tıklayın.
- 4 Gereksiniminize uygun hizmet veya destek bağlantısını seçin.
- 5 Size en uygun Dell'e başvurma yöntemini seçin.

Dizin

Symbols

ısı emici, 151

ıslak sistem

sorun giderme, 176

şifre

devre dışı bırakma, 201

B

başlangıç

sistem özelliklerine erişim, 11

bellek

çıkarma, 102

sorun giderme, 181

bellek anahtarı konektörü

(USB), 121

Bellek Aynalama bellek modu, 94

bellek modu

bellek aynalama, 94

bellek modülleri (DIMM'ler)

çıkarma, 107

takma, 104

UDIMM yapılandırılmaları, 126

yapılandırma, 94

bellek yükseltici

takma, 103

bellek yükseltici boşu

çıkarma, 101

takma, 102

bellek yükseltici, 102

boş bellek yükseltici, 101

C

çıkarma

bellek modülleri, 107

genişletme kartı, 129, 135

güç kaynağı, 156

güç kaynağı kapağı, 157

ön çerçeve, 89

sabit sürücü kapağı, 110

sabit sürücüler, 111

SAS arka panel kartı, 159

SAS denetleyicisi, 144

sistem kartı, 169

sürücü taşıyıcısından sabit

sürücüyü, 113

çalışırken değiştirilebilen

sabit sürücüler, 109

CD sürücüsü

sorun giderme, 185

CD/DVD sürücüsü

Bkz. optik sürücü.

D

değiştirme

güç kaynağı, 157
sistem pili, 158

Dell
iletişim kurma, 203

Dell ile iletişim, 203

Dell PowerEdge Diagnostics
kullanma, 193

destek
Dell ile iletişim kurma, 203

DIMM'ler
Bkz. bellek modülleri (DIMM'ler).

G

garanti, 60

genişletme kartı
sorun giderme, 189

genişletme kartları
çıkarma, 129, 135
SAS denetleyicisi, 144
takma, 127

genişletme yuvaları, 125

göstergeler
güç, 12, 22
NIC, 21
ön panel, 12

güç göstergeleri, 12, 22

güç kaynağı kapağı, 157

güç kaynakları
çıkarma, 156
değiştirme, 157

göstergeler, 22
sorun giderme, 178

güvenlik, 173

H

hasarlı sistemler
sorun giderme, 177

hata mesajları, 64

I

işlemciler
sorun giderme, 190

iDRAC kartı
takma, 137

iDRAC Yapılandırma Yardımcı
Programı, 85

K

kablo döşeme
optik sürücü, 114

kapak
güç kaynağı, 157
sabit sürücü, 110

klavyeler
sorun giderme, 174

konektörler
USB, 12, 19
video, 12, 19

kontrol paneli düzeneği

LCD paneli özellikleri, 14
özellikler, 12
kurulum parolası, 83

L

LCD panel
menüler, 15
özellikler, 14

M

mesajlar
durum LCD'si, 23
hata mesajları, 64
sistem, 41
uyarı, 60

N

NIC
göstergeler, 21
NIC TOE, 124
NIC'ler
sorun giderme, 175

O

ön çerçeve
çıkarma, 89
takma, 89
ön panel özellikleri, 12

önerilen araçlar, 87
optik sürücü
takma, 114

P

parola
kurulum, 83
sistem, 81
pil
SAS RAID kartı pili sorunlarını
giderme, 187
pil (sistem)
değiştirme, 158
piller
sorun giderme, 178
POST
sistem özelliklerine erişim, 11

S

sabit disk
sorun giderme, 186
sabit sürücü
çıkarma, 111
sürücü taşıyıcı, 113
takma, 112
sadece servis yordamı
sistem kartı, 169
SAS arka panel kartı
çıkarma, 159
takma, 162

- SAS denetleyicisi ek kartı
 - sorun giderme, 187
- SAS denetleyicisi kartı
 - çıkarma, 144
 - takma, 146
- SAS RAID denetleyicisi
 - ek kartı sorun giderme, 187
- SD kartı
 - sorun giderme, 183
- seçenekler
 - sistem kurulumu, 65
- sistem başlatma arızası, 173
- sistem kartı
 - çıkarma, 169
 - takma, 171
- sistem kurulum ekranları
 - ana, 65
- sistem kurulum programı
 - bellek ayarları, 67
 - güç yönetimi, 75
 - işlemci ayarları, 68
 - önyükleme ayarları, 70
 - PCI IRQ ayarları, 73
 - SATA ayarları, 69
 - seri iletişim seçenekleri, 73
 - sistem güvenliği seçenekleri, 76
 - tümleşik aygıtlar, 71
 - yerleşik sunucu yönetim seçenekleri, 74
- sistem kurulumu
 - seçenekler, 65
- sistem kurulumu programı
 - giriş, 64
 - tuş vuruşu, 64
- sistem mesajları, 41
- sistem özellikleri
 - erişim, 11
- sistem parolası, 81
- sistem soğutması
 - sorun giderme, 179
- sisteminizi koruma, 76, 82
- soğutma fanları
 - sorun giderme, 180
- sorun giderme
 - ıslak sistem, 176
 - bellek, 181
 - CD sürücüsü, 185
 - dahili USB anahtarı, 183
 - genişletme kartı, 189
 - güç kaynakları, 178
 - harici bağlantılar, 173
 - hasarlı sistem, 177
 - klavye, 174
 - NIC, 175
 - pil, 178
 - sabit sürücü, 186
 - SAS RAID denetleyicisi ek kartı, 187
 - SD kartı, 183
 - sistem başlatma arızası, 173
 - sistem soğutması, 179
 - soğutma fanları, 180
 - video, 174
- sürücü kapağı
 - çıkarma, 110

takma, 110
sürücü taşıyıcı
sabit sürücü, 113

T

takma
bellek modülleri, 104
genişletme kartı, 127
güç kaynağı kapağı, 157
iDRAC kartı, 137
ön çerçeve, 89
optik sürücü, 114
sabit sürücü kapağı, 110
sabit sürücüler, 112
SAS arka panel kartı, 162
SAS denetleyicisi, 146

tanılama
Dell PowerEdge Diagnostics
kullanımı, 193
sınama seçenekleri, 193

tanılama araçları
gelişmiş sınama seçenekleri, 193

telefon numaraları, 203

TPM güvenliği, 76

U

UEFI Önyükleme Yöneticisi
ana ekran, 79
giriş, 78
Sistem Yardımcı Programları
ekranı, 80

UEFI Önyükleme Yöneticisi
ekranı, 79

USB

bellek anahtarı için dahili
konektör, 121
ön panel konektörleri, 12

USB anahtarı

sorun giderme, 183

uyarı mesajları, 60

V

video

ön panel konektörleri, 12
sorun giderme, 174

Y

yönergeler

bellek takma, 94
genişletme kartı takma, 125
harici aygıtları bağlama, 21

yuvalar

Bkz. genişletme yuvaları.

