

Dell™ PowerEdge™ R910

Manuel du propriétaire du matériel

Modèle réglementaire : série E06S

Type réglementaire : E06S001



Remarques, précautions et avertissements



REMARQUE : Une REMARQUE indique des informations importantes qui peuvent vous aider à mieux utiliser votre ordinateur.



PRÉCAUTION : Une PRÉCAUTION indique un risque de dommage matériel ou de perte de données en cas de non-respect des instructions.



AVERTISSEMENT : Un AVERTISSEMENT vous avertit d'un risque d'endommagement du matériel, de blessure corporelle ou même de mort.

**Les informations que contient ce document sont sujettes à modification sans préavis.
© 2010–2012 Dell Inc. Tous droits réservés.**

La reproduction de ce document, de quelque manière que ce soit, sans l'autorisation écrite de Dell Inc. est strictement interdite.

Marques mentionnées dans ce document : *Dell*, le logo *DELL* et *PowerEdge* sont des marques de Dell Inc. ; *Microsoft*, *Windows* et *Windows Server* sont des marques ou des marques déposées de Microsoft Corporation aux États-Unis et/ou dans d'autres pays.

D'autres marques commerciales et noms de marque peuvent être utilisés dans ce document pour faire référence aux entités se réclamant de ces marques et de ces noms ou de leurs produits. Dell Inc. rejette tout intérêt exclusif dans les marques et les noms commerciaux autres que les siens.

Modèle réglementaire : série E06S

Type réglementaire : E06S001

Octobre 2012

Rév. A02

Table des matières

1	À propos du système	13
	Accès aux fonctions du système au démarrage	13
	Voyants et fonctionnalités du panneau avant.	14
	Fonctionnalités de l'écran LCD	17
	Ecran d'accueil.	19
	Menu Setup (Configuration)	19
	Menu Affichage.	21
	Codes des voyants des disques durs	22
	Voyants et fonctions du panneau arrière	23
	Consignes pour la connexion des périphériques externes	26
	Voyants des cartes réseau.	26
	Codes du voyant d'alimentation	27
	Messages d'état affichés sur l'écran LCD	28
	Affichage des messages d'état	29
	Suppression des messages d'état affichés sur l'écran LCD	29
	Messages système.	51
	Messages d'avertissement	72
	Messages de diagnostic.	72
	Messages d'alerte	72
	Autres informations utiles.	73

2	Utilisation du programme de configuration du système et du Gestionnaire d'amorçage UEFI	75
	Choix du mode d'amorçage du système	75
	Accès au programme de configuration du système	76
	Réponse aux messages d'erreur	76
	Utilisation des touches de navigation du programme de configuration du système	76
	Options de configuration du système	77
	Écran principal	77
	Écran Memory Settings (Paramètres de la mémoire)	80
	Écran Processor Settings (Paramètres du processeur)	81
	Écran SATA Settings (Paramètres SATA)	82
	Écran Boot Settings (Paramètres d'amorçage)	83
	Écran Integrated Devices (Périphériques intégrés)	84
	Écran PCI IRQ Assignments (Affectations des IRQ PCI)	86
	Écran Serial Communication (Communications série)	87
	Écran Embedded Server Management (Gestion de serveur intégrée)	88
	Écran Power Management (Gestion de l'alimentation)	89
	Écran System Security (Sécurité du système)	90
	Écran Exit (Quit)	92
	Accès au Gestionnaire d'amorçage UEFI	93
	Utilisation des touches de navigation du Gestionnaire d'amorçage UEFI	93

Écran UEFI Boot Manager (Gestionnaire d'amorçage UEFI)	94
Écran UEFI Boot settings (Paramètres d'amorçage UEFI).	94
Écran System Utilities (Utilitaires du système)	95
Fonctionnalités de mot de passe du système et de mot de passe de configuration	96
Utilisation du mot de passe du système	96
Utilisation du mot de passe de configuration	99
Gestion intégrée du système	101
Utilitaire de configuration iDRAC	101
Accès à l'utilitaire de configuration iDRAC	102
3 Installation des composants du système	103
Outils recommandés	103
À l'intérieur du système	103
cadre avant (en option)	105
Retrait du cadre avant	105
Installation du cadre avant	105
Panneau d'identification du système	106
Retrait du panneau d'identification du système	106
Installation du panneau d'identification du système	107
Ouverture et fermeture du système	107
Ouverture du système	107
Fermeture du système	108

Mémoire système	109
Consignes générales pour l'installation des modules de mémoire	110
Retrait du cache d'une carte de montage de mémoire	117
Installation du cache d'une carte de montage de mémoire	118
Retrait du cache d'une carte de montage de mémoire	118
Installation d'une carte de montage de mémoire	119
Installation de barrettes de mémoire	120
Retrait de barrettes de mémoire	123
Retrait du guide d'une carte de montage de mémoire	124
Installation d'un guide de carte de montage de mémoire	125
Disques durs	126
Retrait d'un cache de disque dur	126
Installation d'un cache de disque dur	127
Retrait d'un disque dur	127
Installation d'un disque dur	128
Retrait d'un disque dur de son support	129
Installation d'un disque dur dans un support	131
Lecteur optique	131
Retrait d'un lecteur optique	131
Installation d'un lecteur optique	133
Ventilateurs	134
Retrait d'un ventilateur	134
Installation d'un ventilateur	136
Retrait du module de ventilation	136
Installation de l'assemblage de ventilation	138

Clé de mémoire USB interne	139
Clé matérielle de la carte réseau intégrée	140
Cartes d'extension et carte de montage pour carte d'extension.	142
Consignes d'installation des cartes d'extension	142
Installation d'une carte d'extension	144
Retrait d'une carte d'extension	146
Installation d'une carte de montage pour carte d'extension	147
Retrait d'une carte de montage pour carte d'extension	151
Carte d'E/S	152
Retrait de la carte d'E/S	152
Installation de la carte d'E/S	153
Carte iDRAC6 Enterprise (en option)	154
Installation d'une carte iDRAC6 Enterprise	154
Retrait d'une carte iDRAC6 Enterprise	156
Support VFlash (en option)	157
Installation d'une carte VFlash	157
Retrait d'une carte de support VFlash	157
Module SD interne double (en option)	157
Retrait du module SD interne double.	157
Installation du module SD interne double	159
Carte SD interne (en option).	160
Installation d'une carte SD interne.	160
Retrait d'une carte SD interne	160

Carte contrôleur de stockage intégrée	161
Retrait de la carte contrôleur de stockage intégrée	161
Installation de la carte contrôleur de stockage intégrée	163
Batterie RAID	164
Retrait d'une batterie RAID	164
Installation de la batterie RAID	165
Processeurs	166
Retrait d'un processeur	166
Installation d'un processeur	170
Blocs d'alimentation	172
Retrait d'un bloc d'alimentation	173
Installation d'un bloc d'alimentation	174
Retrait d'un cache de bloc d'alimentation	175
Installation du cache de bloc d'alimentation	175
Pile du système	176
Réinstallation de la pile du système	176
Fond de panier SAS	178
Retrait du fond de panier SAS	178
Installation du fond de panier SAS	180
Carte de distribution d'alimentation	181
Retrait de la carte de distribution de l'alimentation	181
Réinstallation de la carte de distribution de l'alimentation	183
Assemblage du panneau de commande	184
Retrait du module d'affichage du panneau de commande	184

Installation du module d'affichage du panneau de commande	185
Retrait de la carte du panneau de commande . . .	187
Installation de la carte du panneau de commande.	188
carte mère	189
Retrait de la carte système	189
Installation de la carte système	191
4 Dépannage du système	193
La sécurité en priorité, pour vous et votre système. . .	193
Dépannage des échecs de démarrage du système . . .	193
Dépannage des connexions externes.	194
Dépannage du sous-système vidéo	194
Dépannage d'un périphérique USB	194
Dépannage d'un périphérique d'E-S série	195
Dépannage d'un NIC.	196
Dépannage d'un système mouillé	197
Dépannage d'un système endommagé	198
Dépannage de la pile du système	199
Dépannage des blocs d'alimentation	199
Dépannage des problèmes de refroidissement du système	200
Dépannage d'un ventilateur	201
Dépannage de la mémoire système	202

	Dépannage d'une clé USB interne.	204
	Dépannage d'une carte SD interne	205
	Dépannage d'un lecteur optique	206
	Dépannage d'une unité de sauvegarde sur bande.	207
	Dépannage d'un disque dur	207
	Dépannage d'un contrôleur de stockage	209
	Dépannage des cartes d'extension	210
	Dépannage des processeurs.	211
5	Exécution des diagnostics du système	215
	Utilisation des diagnostics en ligne.	215
	Fonctionnalités des diagnostics intégrés du système	215
	Quand utiliser les diagnostics intégrés du système	216
	Exécution des diagnostics intégrés du système	216
	Options de test des diagnostics du système.	217
	Utilisation des options de test personnalisé	217
	Sélection de périphériques à tester	217
	Sélection d'options de diagnostics.	218
	Visualisation des informations et des résultats	218

6	Cavaliers et connecteurs	219
	Cavalier de la carte système	219
	Connecteurs de la carte système	220
	Connecteurs de la carte de fond de panier SAS	223
	Désactivation d'un mot de passe oublié	224
7	Obtention d'aide	227
	Contacteur Dell	227
	Index	229

À propos du système

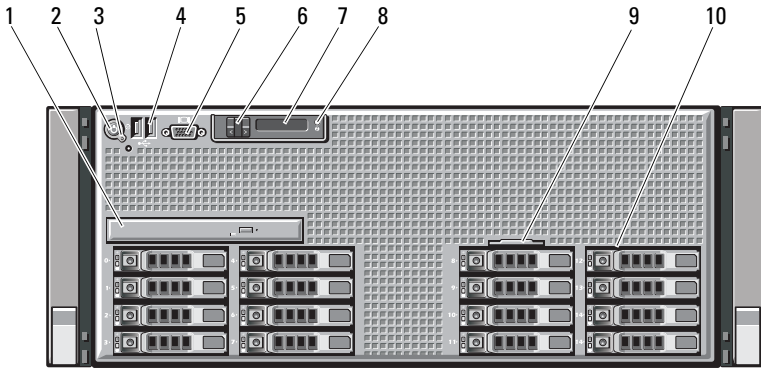
Accès aux fonctions du système au démarrage

Les touches suivantes permettent d'accéder aux fonctions du système au démarrage.




Touche	Description
<F2>	Permet d'accéder au programme de configuration du système. Voir « Utilisation du programme de configuration du système et du Gestionnaire d'amorçage UEFI », à la page 75.
<F10>	Permet d'accéder aux services système qui donnent accès à Lifecycle Controller. Lifecycle Controller permet d'accéder à d'autres utilitaires tels que l'utilitaire de diagnostics intégrés du système. Pour plus d'informations, consultez la documentation de Lifecycle Controller.
<F11>	Permet d'accéder au gestionnaire d'amorçage BIOS ou UEFI selon la configuration de démarrage de votre système. Voir « Utilisation du programme de configuration du système et du Gestionnaire d'amorçage UEFI », à la page 75.
<F12>	Lance l'amorçage PXE.
<Ctrl><E>	Permet d'accéder à l'utilitaire de configuration iDRAC, qui donne accès au journal d'événements du système (SEL), ainsi qu'à la configuration de l'accès distant au système. Pour plus d'informations, voir la documentation de l'utilitaire iDRAC.
<Ctrl><C>	Permet d'accéder à l'utilitaire de configuration SAS. Pour en savoir plus, voir la documentation de la carte SAS.
<Ctrl><R>	Permet d'accéder à l'utilitaire de configuration PERC. Pour en savoir plus, voir la documentation relative à la carte PERC.
<Ctrl><S>	Permet d'accéder à l'utilitaire de configuration des paramètres de la carte réseau pour l'amorçage PXE. Pour plus d'informations, voir la documentation de la carte réseau intégrée.



Voyants et fonctionnalités du panneau avant

Figure 1-1. Voyants et fonctionnalités du panneau avant



Élément	Voyant, bouton ou connecteur	Icône	Description
1	Lecteur optique (en option)		Un lecteur DVD-ROM ou DVD-RW SATA slim optionnel. REMARQUE : Les périphériques DVD sont prévus uniquement pour l'enregistrement de données.

Élément	Voyant, bouton ou connecteur	Icône	Description
2	Voyant et bouton d'alimentation		<p>Le voyant d'alimentation s'allume lorsque le système est sous tension.</p> <p>Le bouton d'alimentation contrôle la sortie du bloc d'alimentation en courant continu qui alimente le système. Lorsque le cadre du système est installé, le bouton d'alimentation n'est pas accessible.</p> <p>REMARQUE : le délai nécessaire à l'affichage d'une image sur le moniteur à la mise sous tension du système peut prendre jusqu'à deux minutes. Il varie en fonction de la quantité de mémoire installée sur le système.</p> <p>REMARQUE : Lorsque vous éteignez un ordinateur utilisant un système d'exploitation compatible avec ACPI en appuyant sur le bouton d'alimentation, le système peut effectuer un arrêt normal avant sa mise hors tension.</p>
3	bouton NMI		<p>Ce bouton permet de résoudre les erreurs liées aux logiciels ou aux pilotes de périphériques rencontrées avec certains systèmes d'exploitation. Appuyez sur ce bouton à l'aide de la pointe d'un trombone.</p> <p>Appuyez sur ce bouton uniquement si un technicien de support qualifié vous indique de le faire ou si cela est indiqué dans la documentation du système d'exploitation.</p>
4	Connecteurs USB (2)		<p>Permettent de connecter des périphériques USB au système. Les ports sont compatibles avec la norme USB 2.0.</p>

Élément	Voyant, bouton ou connecteur	Icône	Description
5	Connecteur vidéo		Permet de connecter un moniteur au système.
6	Boutons du menu LCD		Permettent de naviguer dans le menu LCD du panneau de commande.
7	Écran LCD		<p>Affiche l'ID du système, les informations d'état et les messages d'erreur.</p> <p>L'écran LCD est bleu lorsque le système fonctionne normalement. Il est orange lorsque le système nécessite une intervention. Il affiche alors un code d'erreur suivi d'un texte descriptif.</p> <p>REMARQUE : si le système est connecté à l'alimentation secteur et si une erreur a été détectée, l'écran LCD s'allume en orange, que le système soit allumé ou non.</p>
8	Bouton d'identification du système		<p>Les boutons d'identification des panneaux avant et arrière peuvent servir à identifier un système spécifique au sein d'un rack. Si vous appuyez sur l'un de ces boutons, l'écran LCD du panneau avant et le voyant d'état du système (bleu) situé sur le panneau arrière clignotent. Pour qu'ils arrêtent de clignoter, appuyez de nouveau sur l'un des boutons.</p>
9	Panneau d'identification du système		<p>Panneau amovible comportant des informations système, notamment le code de service express, l'adresse MAC de la carte réseau intégrée ainsi que l'adresse MAC de la carte iDRAC6 Enterprise. Un espace destiné à une étiquette supplémentaire est prévu.</p>

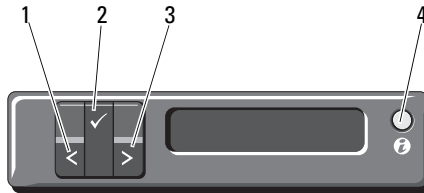
Élément	Voyant, bouton ou connecteur	Icône	Description
10	Disques durs		<p>Jusqu'à seize disques durs externes SSD ou SAS de 2,5 pouces, enfichables à chaud.</p> <p>REMARQUE : un seul lecteur SATA est pris en charge sur le fond de panier x4. Les disques durs SAS et SATA situés sur le même fond de panier ne peuvent pas être combinés en un seul disque virtuel. Les fonds de panier x16 ne prennent pas en charge les disques SATA.</p>

Fonctionnalités de l'écran LCD

L'écran LCD affiche les informations système et les messages d'erreur et d'état qui indiquent si le système fonctionne correctement ou s'il requiert une intervention. Voir « Messages d'état affichés sur l'écran LCD », à la page 28 pour plus d'informations sur les codes d'état spécifiques.

Le rétro-éclairage de l'écran LCD est de couleur bleue en fonctionnement normal et orange en cas d'erreur. Lorsque le système est en mode Veille, l'écran LCD n'est pas rétro-éclairé. Pour activer le rétro-éclairage, appuyez sur le bouton Sélectionner, Gauche ou Droite de l'écran LCD. Le rétro-éclairage de l'écran LCD reste inactif si l'affichage de messages a été désactivé via l'utilitaire iDRAC, l'écran LCD ou d'autres outils.



Figure 1-2. Fonctionnalités de l'écran LCD



Élément	Boutons	Description
1	Gauche	Fait revenir le curseur à l'étape précédente, étape par étape.
2	Sélectionner	Permet de sélectionner l'élément de menu mis en surbrillance à l'aide du curseur.
3	Droit	Fait avancer le curseur à l'étape suivante, étape par étape. Durant le défilement des messages : <ul style="list-style-type: none"> • Appuyez une fois pour augmenter la vitesse de défilement. • Appuyez de nouveau pour arrêter le défilement. • Appuyez une nouvelle fois pour rétablir la vitesse de défilement par défaut. • Appuyez encore une fois pour répéter le cycle.
4	Identification du système	Permet d'activer le mode d'identification du système (l'écran LCD clignote en bleu) et de le désactiver. Appuyez rapidement pour activer ou désactiver l'ID du système. En cas de blocage du système durant l'exécution de l'auto-test de démarrage, appuyez sur le bouton de l'ID du système et maintenez-le enfoncé pendant plus de cinq secondes pour accéder au mode d'avancement du BIOS.

Écran d'accueil

L'écran d'accueil affiche les informations sur le système que l'utilisateur peut configurer. L'affichage de cet écran a lieu durant le fonctionnement normal du système, lorsque aucun message d'état ou d'erreur n'est affiché. Lorsque le système est en veille, le rétro-éclairage LCD s'éteint après cinq minutes d'inactivité si aucun message d'erreur n'est affiché. Appuyez sur l'un des trois boutons de navigation (Sélectionner, Gauche ou Droite) pour afficher l'écran d'accueil.

Pour accéder à l'écran d'accueil à partir d'un autre menu, sélectionnez la flèche vers le haut  jusqu'à ce que l'icône Accueil  s'affiche, puis sélectionnez l'icône Accueil.

Sur l'écran d'accueil, appuyez sur le bouton **Sélectionner** pour accéder au menu principal. Reportez-vous aux tableaux ci-dessous pour plus d'informations sur les sous-menus **Setup** (Configuration) et **View** (Affichage).

Menu Setup (Configuration)



REMARQUE : si vous sélectionnez une option dans le menu **Setup** (Configuration), vous devez confirmer l'option avant de passer à l'étape suivante.

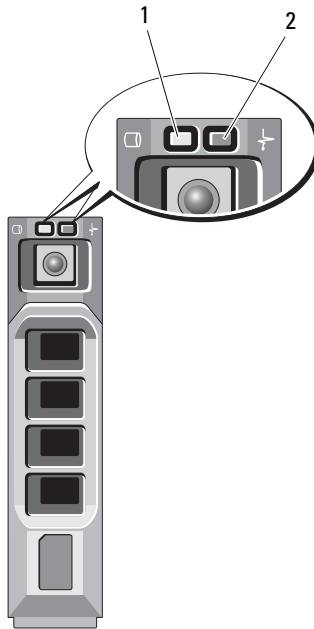
Option	Description
DRAC	Sélectionnez DHCP ou Static IP (Adresse IP statique) pour configurer le mode du réseau. Si l'option Static IP (Adresse IP statique) est sélectionnée, les champs disponibles sont Adresse IP (IP), Sous-réseau (Sub) et Passerelle (Gtkw). Sélectionnez Setup DNS (Configuration DNS) pour activer la fonction DNS et afficher les adresses de domaine. Deux entrées DNS distinctes sont disponibles.

Option	Description
Set Error (Définition du mode d'erreur)	<p>Sélectionnez l'option SEL pour afficher les messages d'erreur sur l'écran LCD dans un format correspondant à la description IPMI dans le journal des événements du système (SEL). Cela peut s'avérer utile lorsque vous essayez d'établir une correspondance entre un message de l'écran LCD et une entrée du journal SEL.</p> <p>Sélectionnez Simple pour afficher les messages d'erreur de l'écran LCD sous forme de description conviviale simplifiée. Pour la liste des messages disponibles dans ce format, voir « Messages d'état affichés sur l'écran LCD », à la page 28.</p>
Set Home (Définition de l'écran d'accueil)	<p>Sélectionnez les informations par défaut à afficher sur l'écran d'accueil LCD. Pour découvrir les options et éléments d'option affichables par défaut sur l'écran d'accueil, voir « Menu Affichage », à la page 21.</p>

Menu Affichage

Option	Description
DRAC IP (Adresse IP DRAC)	Affiche les adresses IPv4 ou IPv6 des périphériques iDRAC6. Les adresses comprennent les éléments suivants : DNS (Primary [Principal] et Secondary [Secondaire]) , Gateway (Passerelle), IP (Adresse IP) et Subnet (Sous-réseau) ; l'adresse IPv6 ne comporte pas de valeur de sous-réseau.
MAC	Affiche les adresses MAC pour DRAC , iSCSI_n ou NET_n .
Name (Nom)	Affiche le nom des éléments Host (Hôte), Model (Modèle) ou User String (Chaîne définie par l'utilisateur) pour le système.
Numéro	Affiche le Asset tag (Numéro d'inventaire) ou le Service tag (Numéro de service) du système.
Alimentation	Affiche la puissance de sortie du système, exprimée en BTU/h ou en Watts. Le format d'affichage peut être configuré dans le sous-menu Set home (Définition de l'écran d'accueil) du menu Setup (Configuration). Voir « Menu Setup (Configuration) », à la page 19.
Température	Affiche la température du système en degrés Celsius ou Fahrenheit. Le format d'affichage peut être configuré dans le sous-menu Set home (Définition de l'écran d'accueil) du menu Setup (Configuration). Voir « Menu Setup (Configuration) », à la page 19.

Codes des voyants des disques durs



- 1 voyant d'activité du disque dur (vert) 2 voyant d'état du disque dur (vert et orange)

Codes des voyants d'état des disques (RAID uniquement)

État

Voyant vert clignotant deux fois par seconde

Identification du disque/préparation au retrait

Off (Désactivé)

Disque prêt pour insertion ou retrait

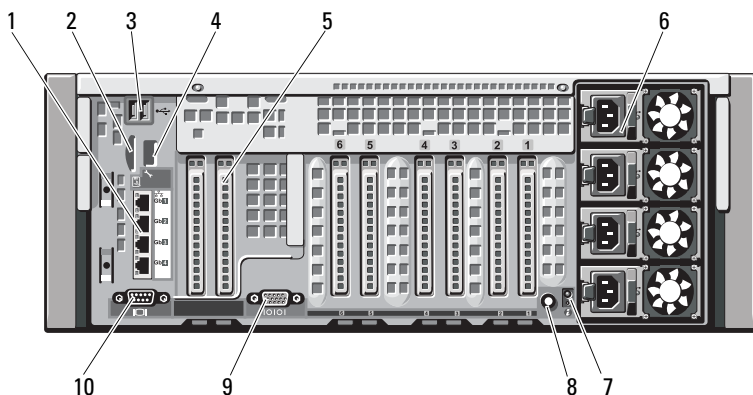
REMARQUE : à la mise sous tension du système, le voyant d'état ne s'allume qu'une fois tous les disques durs initialisés.




Lorsqu'il est éteint, l'état des disques ne permet par leur insertion ni leur retrait.



Codes des voyants d'état des disques (RAID uniquement)	État
Vert clignotant, puis orange, puis éteint	Panne de disque prévue
Orange clignotant quatre fois par seconde	Disque en panne
Vert clignotant lentement	Disque en cours de restauration
Vert fixe	Disque en ligne
Voyant vert clignotant pendant trois secondes, orange pendant trois secondes et éteint pendant six secondes	Reconstruction annulée



Voyants et fonctions du panneau arrière

Figure 1-3. Voyants et fonctions du panneau arrière



Élément	Voyant, bouton ou connecteur	 Icône	Description
1	Connecteurs Ethernet ou SFP+		<p>En fonction de sa configuration, le système peut être équipé d'une carte de montage d'E/S d'1 GbE ou d'une carte de montage d'E/S de 10 Gbit.</p> <p>Une carte de montage d'E/S d'1 GbE est composée de quatre connecteurs Ethernet, tandis qu'une carte de montage d'E/S de 10 Gbit est composée de deux connecteurs Ethernet et de deux connecteurs SFP+.</p>
2	Logement de carte VFlash (en option)		<p>Permet de connecter une carte mémoire SD externe pour la carte iDRAC6 Entreprise disponible en option.</p>
3	Connecteurs USB (2)		<p>Permettent de connecter des périphériques USB au système. Les ports sont compatibles avec la norme USB 2.0.</p>

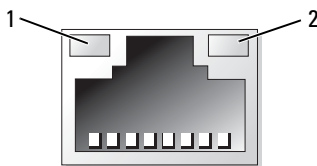
Élément	Voyant, bouton ou connecteur	Icône	Description
4	Port iDRAC6 Enterprise (en option)		Port de gestion dédié pour la carte iDRAC6 Enterprise en option.
5	Logements de cartes d'extension PCIe (7)		<p>PCI Express 1ère et 2ème génération</p> <p>Logement 1 : PCIe x4, 2ème génération, mi-longueur, pleine hauteur</p> <p>Logement 2 : PCIe x8, 2ème génération, mi-longueur, pleine hauteur</p> <p>Logement 5 : PCIe x4, 1ère génération, mi-longueur, pleine hauteur</p> <p>Logement 6 : PCIe x8, 2ème génération, mi-longueur, pleine hauteur</p> <p>Logement 7 : PCIe x16, 2ème génération, mi-longueur, pleine hauteur</p> <p>REMARQUE : le logement 7 peut être étendu à quatre emplacements PCIe x4 de 2ème génération mi-hauteur supplémentaires à l'aide d'une carte de montage pour carte d'extension PCIe en option.</p>
6	Blocs d'alimentation (4)		1 100 ou 750 W
7	Connecteur d'identification du système		Permet de connecter l'assemblage des voyants d'état du système en option au moyen du passe-câbles en option.
8	Bouton d'identification du système		Les boutons d'identification des panneaux avant et arrière peuvent servir à identifier un système spécifique au sein d'un rack. Si vous appuyez sur l'un de ces boutons, l'écran LCD du panneau avant et le voyant d'état du système (bleu) situé sur le panneau arrière clignotent. Pour qu'ils arrêtent de clignoter, appuyez de nouveau sur l'un des boutons.

Élément	Voyant, bouton ou connecteur	Icône	Description
9	Connecteur série		Permet de connecter un périphérique série au système.
10	Connecteur vidéo		Permet de connecter un écran VGA au système.

Consignes pour la connexion des périphériques externes

- Mettez le système et les périphériques externes hors tension avant de connecter un nouveau périphérique externe. Mettez ensuite les périphériques externes sous tension avant le système, à moins que la documentation du périphérique ne stipule le contraire.
- Assurez-vous que le pilote du nouveau périphérique connecté a été installé sur le système.
- Si nécessaire, consultez la section « Utilisation du programme de configuration du système et du Gestionnaire d'amorçage UEFI », à la page 75 pour activer les ports sur le système.

Voyants des cartes réseau



1 voyant de liaison

2 voyant d'activité

Voyant	Code du voyant
Les voyants de liaison et d'activité sont éteints	La carte réseau n'est pas connectée au réseau.
Le voyant de liaison est vert	La carte réseau est connectée à une liaison réseau valide à 1 000 Mbits/s.
Le voyant de liaison est orange	La carte réseau est connectée à une liaison réseau valide à 10/100 Mbits/s.
Le voyant d'activité clignote en vert	Des données réseau sont en cours d'envoi ou de réception.

Codes du voyant d'alimentation

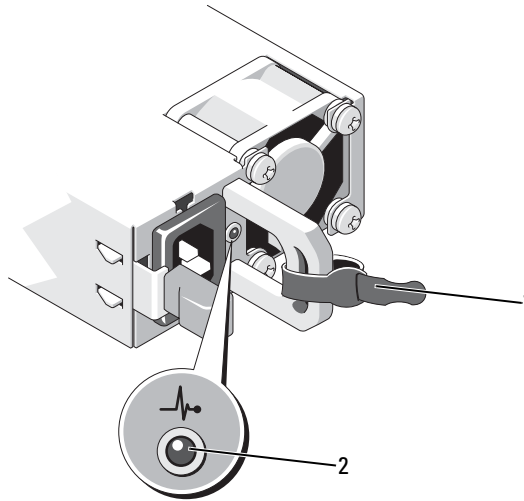
Les voyants des blocs d'alimentation indiquent si le système est alimenté ou si une panne d'alimentation s'est produite.

- Éteint : l'alimentation secteur n'est pas connectée.
- Vert : en mode veille, un voyant vert indique qu'une source d'alimentation en CA valide est connectée au bloc d'alimentation et que ce dernier est opérationnel. Lorsque le système est sous tension, un voyant vert indique également que le bloc d'alimentation alimente le système en courant continu.
- Orange : indique qu'un problème lié au bloc d'alimentation s'est produit.
- Vert et orange clignotant : lorsque vous ajoutez un bloc d'alimentation à chaud, indique une non-correspondance entre le bloc d'alimentation ajouté et celui déjà installé (par exemple, lorsqu'un bloc d'alimentation haute capacité et un bloc d'alimentation Energy Smart sont installés dans le même système). Remplacez le bloc d'alimentation dont le voyant clignote par un bloc dont la capacité correspond à celle de l'autre bloc installé.



PRÉCAUTION : Lors du dépannage d'une erreur due à une non-conformité de l'alimentation électrique, remplacez uniquement l'alimentation signalée par un indicateur clignotant. L'inversion des blocs d'alimentation pour obtenir une paire prise en charge peut générer une erreur et entraîner l'arrêt imprévu du système. Pour passer d'une configuration haute performance à une configuration économe (Energy Smart) ou vice versa, vous devez mettre le système hors tension.

Figure 1-4. État du voyant



1 bande Velcro

2 voyant d'état du bloc d'alimentation

Messages d'état affichés sur l'écran LCD

Les messages de l'écran LCD consistent en une série de brefs messages textuels vous informant des événements consignés dans le journal des événements du système (SEL). Pour en savoir plus sur ce journal et sur la configuration des paramètres de gestion du système, voir la documentation du logiciel de gestion des systèmes.



REMARQUE : si votre système ne démarre pas, maintenez le bouton de l'ID système enfoncé pendant au moins 5 secondes jusqu'à ce que le code d'erreur s'affiche sur l'écran LCD. Notez ce code, puis consultez la section « Obtention d'aide », à la page 227.

Affichage des messages d'état

En cas d'erreur sur le système, l'écran LCD adopte une couleur orange. Appuyez sur le bouton **Select** (Sélectionner) pour afficher la liste des messages d'erreur ou d'état. Utilisez les touches fléchées vers la droite et vers la gauche pour mettre en surbrillance un numéro d'erreur et appuyez sur **Sélectionner** pour afficher l'erreur.

Suppression des messages d'état affichés sur l'écran LCD

Pour les pannes liées aux capteurs de température, de tension, de ventilateurs, etc., le message affiché sur l'écran LCD est automatiquement supprimé lorsque le capteur revient à son état normal. Pour les autres types de pannes, une intervention de l'utilisateur est requise pour supprimer le message :

- **Clear the SEL** (Effacer le journal d'événements système) : vous pouvez effectuer cette tâche à distance, mais vous perdrez alors la totalité de l'historique des événements système.
- **Power cycle** (Cycle d'alimentation) : mettez le système hors tension et débranchez-le de la prise secteur. Attendez environ 10 secondes, puis rebranchez le câble d'alimentation et redémarrez le système.



REMARQUE : les messages d'état LCD suivants s'affichent dans le format simple. Voir « Menu Setup (Configuration) », à la page 19 pour sélectionner le format dans lequel vous voulez afficher les messages.

Tableau 1-1. Messages d'état affichés sur l'écran LCD

Code	Texte	Causes	Mesures correctives
E1000	Failsafe voltage error. Contact support.	Vérifiez si des événements critiques sont consignés dans le journal des événements du système.	Coupez l'alimentation secteur du système pendant 10 secondes, puis redémarrez ce dernier. Si le problème persiste, voir « Obtention d'aide », à la page 227.
E1114	Ambient Temp exceeds allowed range.	La température ambiante a dépassé les limites autorisées.	Voir « Dépannage des problèmes de refroidissement du système », à la page 200.

Code	Texte	Causes	Mesures correctives
E1116	Memory disabled, temp above range. Power cycle AC.	La température de la mémoire dépasse les limites autorisées. La mémoire a été désactivée pour éviter toute détérioration des composants.	Coupez l'alimentation secteur du système pendant 10 secondes, puis redémarrez ce dernier. Reportez-vous à la « Dépannage des problèmes de refroidissement du système », à la page 200. Si le problème persiste, voir « Obtention d'aide », à la page 227.
E1119	Chipset # temp out of range. Check motherboard heatsinks.	La température du jeu de puces (chipset) a atteint un niveau en dehors des limites autorisées.	Voir « Dépannage des problèmes de refroidissement du système », à la page 200.
E1120	CPU VCORE Temp: "CPU VCORE Regulator temp exceeding range. Check fans".	La température du régulateur a atteint un niveau en dehors des limites autorisées.	Voir « Dépannage des problèmes de refroidissement du système », à la page 200.
E1121	CPU VCACHE Temp: "CPU VCACHE Regulator temp exceeding range. Check fans".	La température du régulateur a atteint un niveau en dehors des limites autorisées.	Voir « Dépannage des problèmes de refroidissement du système », à la page 200.
E1122	Mem VR Temp : "Mem Voltage Regulator temp exceeding range. Check fans".	La température du régulateur a atteint un niveau en dehors des limites autorisées.	Voir « Dépannage des problèmes de refroidissement du système », à la page 200.

Code	Texte	Causes	Mesures correctives
E1210	Motherboard battery failure. Check battery.	La batterie CMOS est inexistante ou sa tension dépasse les limites autorisées.	Voir « Dépannage de la pile du système », à la page 199.
E1211	RAID Controller battery failure. Check battery.	La batterie RAID est inexistante ou endommagée, ou bien elle ne peut pas se recharger à la suite de problèmes liés aux conditions thermiques.	Réinstallez le connecteur de la batterie RAID. Reportez-vous à la « Installation de la batterie RAID », à la page 165 et à la section « Dépannage des problèmes de refroidissement du système », à la page 200.
E1216	3.3V Regulator failure. Reseat PCIe cards.	Panne du régulateur de tension 3,3 V.	Retirez les cartes d'extension PCIe et réinstallez-les. Si le problème persiste, voir « Dépannage des cartes d'extension », à la page 210.
E1219	Disk Backplane power failure. Check BP power cable.	Panne du régulateur de tension du fond de panier de stockage.	Retirez et réinstallez le fond de panier. Si le problème persiste, voir « Obtention d'aide », à la page 227.
E1222	CPU # VCACHE Regulator failure. Contact support.	Panne du régulateur de tension du processeur.	Réinstallez le(s) processeur(s). Voir « Dépannage des processeurs », à la page 211. Si le problème persiste, voir « Obtention d'aide », à la page 227.

Code	Texte	Causes	Mesures correctives
E122C	CPU Power Fault. Power cycle AC.	Une panne d'alimentation a été détectée à la mise sous tension du ou des processeurs.	Coupez l'alimentation secteur du système pendant 10 secondes, puis redémarrez ce dernier. Si le problème persiste, voir « Obtention d'aide », à la page 227.
E122E	On-board regulator failed. Call support.	Panne de l'un des régulateurs de tension intégrés.	Coupez l'alimentation secteur du système pendant 10 secondes, puis redémarrez ce dernier. Si le problème persiste, voir « Obtention d'aide », à la page 227.
E1233	IO Riser power failure. Reseat IO Riser.	Panne du régulateur de tension de la carte de montage d'E/S.	Réinstallez la carte de montage d'E/S. Si le problème persiste, voir « Obtention d'aide », à la page 227.
E1234	Memory Riser # power failure. Reseat riser and DIMMs.	Panne du régulateur de tension de la carte de montage de mémoire.	Réinstallez la carte de montage de mémoire. Si le problème persiste, voir « Obtention d'aide », à la page 227.
E1243	CPU # VCORE Regulator failure. Contact Support.	Panne du régulateur de tension du processeur.	Réinstallez le processeur. Reportez-vous à la « Dépannage des processeurs », à la page 211. Si le problème persiste, voir « Obtention d'aide », à la page 227.

Code	Texte	Causes	Mesures correctives
E1244	Embedded 10Gb NICs disabled. Check or add PSUs.	Alimentation de secours insuffisante pour les cartes réseau intégrées de 10 Gbit.	Réinstallez les blocs d'alimentation. Voir « Dépannage des blocs d'alimentation », à la page 199. Si le problème persiste, voir « Obtention d'aide », à la page 227.
E1245	CPU # VIO Regulator failure. Contact support.	Panne du régulateur de tension du processeur.	Réinstallez le processeur. Voir « Dépannage des processeurs », à la page 211. Si le problème persiste, voir « Obtention d'aide », à la page 227.
E1310	Fan ## RPM exceeding range. Check fan.	Le RPM du ventilateur indiqué dépasse les limites autorisées.	Voir « Dépannage des problèmes de refroidissement du système », à la page 200.
E1313	Fan redundancy lost. Check fans.	Les ventilateurs du système ne sont plus redondants. Une autre panne de ventilateur pourrait provoquer une surchauffe du système.	Faites défiler l'écran LCD pour obtenir d'autres messages. Voir « Dépannage d'un ventilateur », à la page 201.
E1314	Critical system cooling loss. Check fans.	Tous les ventilateurs ont été retirés du système.	Assurez-vous que les ventilateurs sont correctement installés. Voir « Dépannage d'un ventilateur », à la page 201.

Code	Texte	Causes	Mesures correctives
E1410	System Fatal Error detected.	Une erreur fatale du système a été détectée.	Faites défiler l'écran LCD pour obtenir d'autres messages. Coupez l'alimentation secteur du système pendant 10 secondes, puis redémarrez ce dernier. Si le problème persiste, voir « Obtention d'aide », à la page 227.
E1414	CPU # temp exceeding range. Check CPU heatsink.	La température du processeur spécifié dépasse les limites thermiques autorisées.	Assurez-vous que les dissipateurs de chaleur du processeur sont bien installés. Voir « Dépannage des processeurs », à la page 211 et « Dépannage des problèmes de refroidissement du système », à la page 200.
E1418	CPU # not detected. Check CPU is seated properly.	Le processeur spécifié est inexistant ou défectueux, et la configuration actuelle du système n'est pas prise en charge.	Assurez-vous que le processeur indiqué est correctement installé. Voir « Dépannage des processeurs », à la page 211.
E141C	Unsupported CPU configuration. Check CPU or BIOS revision.	La configuration des processeurs n'est pas prise en charge.	Vérifiez que les processeurs sont de même type et conformes aux caractéristiques décrites dans le <i>Guide de mise en route</i> du système.

Code	Texte	Causes	Mesures correctives
E141F	CPU # protocol error. Power cycle AC.	Le BIOS du système a reporté une erreur de protocole du processeur.	Coupez l'alimentation secteur du système pendant 10 secondes, puis redémarrez ce dernier. Si le problème persiste, voir « Obtention d'aide », à la page 227.
E1420	CPU Bus parity error. Power cycle AC.	Le BIOS du système a reporté une erreur de parité liée au bus du processeur.	Coupez l'alimentation secteur du système pendant 10 secondes, puis redémarrez ce dernier. Si le problème persiste, voir « Obtention d'aide », à la page 227.
E1421	CPU # initialization error. Power cycle AC.	Le BIOS du système a reporté une erreur d'initialisation du processeur.	Coupez l'alimentation secteur du système pendant 10 secondes, puis redémarrez ce dernier. Si le problème persiste, voir « Obtention d'aide », à la page 227.
E1422	CPU # machine check error. Power cycle AC.	Le BIOS du système a reporté une erreur de vérification de l'ordinateur.	Coupez l'alimentation secteur du système pendant 10 secondes, puis redémarrez ce dernier. Si le problème persiste, voir « Obtention d'aide », à la page 227.
E1610	Power Supply # (### W) missing. Check power supply.	Le bloc d'alimentation indiqué a été retiré ou est inexistant sur le système.	Voir « Dépannage des blocs d'alimentation », à la page 199.

Code	Texte	Causes	Mesures correctives
E1614	Power Supply # (### W) error. Check power supply.	Panne du bloc d'alimentation indiqué.	Voir « Dépannage des blocs d'alimentation », à la page 199.
E1618	Predictive failure on Power Supply # (### W). Check PSU.	Une défaillance d'alimentation d'un ventilateur, une surchauffe ou une erreur de communication avec le bloc d'alimentation a provoqué l'émission anticipée d'un avertissement concernant une défaillance imminente de l'alimentation électrique.	Voir « Dépannage des blocs d'alimentation », à la page 199.
E161C	Power Supply # (### W) lost AC power. Check PSU cables.	Le bloc d'alimentation indiqué est connecté au système, mais l'alimentation secteur n'est plus assurée.	Vérifiez la source d'alimentation secteur du bloc d'alimentation indiqué. Si le problème persiste, voir « Dépannage des blocs d'alimentation », à la page 199.
E1620	Power Supply # (### W) AC power error. Check PSU cables.	L'alimentation secteur du bloc d'alimentation indiqué dépasse les limites autorisées.	Vérifiez la source d'alimentation secteur du bloc d'alimentation indiqué. Si le problème persiste, voir « Dépannage des blocs d'alimentation », à la page 199.
E1624	Lost power supply redundancy. Check PSU cables.	Le sous-système d'alimentation n'est plus redondant. Si le bloc d'alimentation restant tombe en panne, le système s'arrête.	Voir « Dépannage des blocs d'alimentation », à la page 199.

Code	Texte	Causes	Mesures correctives
E1626	Power Supply Mismatch. PSU1 = ### W, PSU2 = ### W.	Les blocs d'alimentation du système n'ont pas la même puissance.	Vérifiez que les blocs d'alimentation installés sont de même puissance. Consultez les caractéristiques techniques décrites dans le <i>Guide de mise en route</i> du système.
E1629	Power required > PSU wattage. Check PSU and config.	La configuration du système requiert plus de puissance que ne peuvent en produire les blocs d'alimentation, même avec la réduction des performances.	Mettez le système hors tension, réduisez les paramètres de la configuration matérielle ou installez des blocs d'alimentation plus puissants, puis redémarrez le système.
E1631	System power draw exceeded threshold. Contact support.	Les processeurs et la limitation de mémoire ne suffisent pas au maintien de la consommation électrique du système sous le niveau de sécurité maximal avec la configuration d'alimentation actuelle.	Coupez l'alimentation secteur du système pendant 10 secondes, puis redémarrez ce dernier. Si le problème persiste, voir « Obtention d'aide », à la page 227.
E1632	PowerSafe event. Contact support.	Les processeurs et la mémoire ont été limités afin de maintenir la consommation électrique du système sous le niveau de sécurité maximal avec la configuration d'alimentation actuelle.	Coupez l'alimentation secteur du système pendant 10 secondes, puis redémarrez ce dernier. Si le problème persiste, voir « Obtention d'aide », à la page 227.

Code	Texte	Causes	Mesures correctives
E1710	I/O channel check error. Review & clear SEL.	Le BIOS du système a signalé une vérification de canal d'E/S.	Recherchez des informations complémentaires dans le journal des événements du système, puis effacez le contenu de celui-ci. Coupez l'alimentation secteur du système pendant 10 secondes, puis redémarrez ce dernier. Si le problème persiste, voir « Obtention d'aide », à la page 227.
E1711	PCI parity error on Bus ## Device ## Function ##.	Le BIOS du système a reporté une erreur de parité PCI liée à un composant installé dans l'espace de configuration PCI du bus ##, périphérique ##, fonction ##.	Retirez les cartes d'extension PCIe et réinstallez-les. Si le problème persiste, voir « Dépannage des cartes d'extension », à la page 210.
	PCI parity error on Slot #. Review & clear SEL.	Le BIOS du système a reporté une erreur de parité PCI liée à un composant installé dans le logement indiqué.	Retirez les cartes d'extension PCIe et réinstallez-les. Si le problème persiste, voir « Dépannage des cartes d'extension », à la page 210.

Code	Texte	Causes	Mesures correctives
E1712	PCI system error on Bus ## Device ## Function ##.	Le BIOS du système a reporté une erreur système PCI liée à un composant installé dans l'espace de configuration PCI du bus ##, périphérique ##, fonction ##.	Retirez les cartes d'extension PCIe et réinstallez-les. Si le problème persiste, voir « Dépannage des cartes d'extension », à la page 210.
	PCI system error on Slot #. Review & clear SEL.	Le BIOS du système a rapporté une erreur système PCI liée à un composant installé dans le logement indiqué.	Réinstallez la carte de montage pour carte d'extension. Reportez- vous à la « Cartes d'extension et carte de montage pour carte d'extension », à la page 142. Si le problème persiste, la carte de montage ou la carte système est défectueuse. Voir « Obtention d'aide », à la page 227.
E1714	Unknown error. Review & clear SEL.	Le BIOS du système a détecté une erreur système non identifiée.	Recherchez des informations complémentaires dans le journal des événements du système, puis effacez le contenu de celui-ci. Coupez l'alimentation secteur du système pendant 10 secondes, puis redémarrez ce dernier. Si le problème persiste, voir « Obtention d'aide », à la page 227.

Code	Texte	Causes	Mesures correctives
E1715	Fatal I/O error. Review & clear SEL.	Le BIOS système a détecté une erreur fatale dans le système.	Recherchez des informations complémentaires dans le journal des événements du système (SEL), puis effacez le contenu de celui-ci. Coupez l'alimentation secteur du système pendant 10 secondes, puis redémarrez celui-ci. Si le problème persiste, voir « Obtention d'aide », à la page 227.
E1716	Chipset IERR Bus ## Dev ## Function #. Review & clear SEL.	Le BIOS système a signalé une erreur interne liée au jeu de puces sur le bus ##, périphérique ##, fonction ##.	Recherchez des informations complémentaires dans le journal des événements du système (SEL), puis effacez le contenu de celui-ci. Coupez l'alimentation secteur du système pendant 10 secondes, puis redémarrez celui-ci. Si le problème persiste, voir « Obtention d'aide », à la page 227.

Code	Texte	Causes	Mesures correctives
E1717	CPU # internal error Review & clear SEL.	Le BIOS du système a détecté que le processeur indiqué présentait une erreur interne.	Recherchez des informations complémentaires dans le journal des événements du système (SEL), puis effacez le contenu de celui-ci. Coupez l'alimentation secteur du système pendant 10 secondes, puis redémarrez celui-ci. Si le problème persiste, voir « Obtention d'aide », à la page 227.
E171F	PCIe fatal error on Bus ## Device ## Function ##.	Le BIOS du système a renvoyé une erreur fatale PCIe liée à un composant résidant dans l'espace de configuration PCI du bus ##, périphérique ##, fonction ##.	Retirez les cartes d'extension PCIe et réinstallez-les. Si le problème persiste, voir « Dépannage des cartes d'extension », à la page 210.
	PCIe fatal error on Slot #. Review & clear SEL.	Le BIOS du système a renvoyé une erreur PCIe fatale liée à un composant installé dans le logement indiqué.	Réinstallez la carte de montage pour carte d'extension. Reportez-vous à la « Cartes d'extension et carte de montage pour carte d'extension », à la page 142. Si le problème persiste, la carte de montage ou la carte système est défectueuse. Voir « Obtention d'aide », à la page 227.
E1810	Hard drive ## fault. Review & clear SEL.	Le disque dur indiqué est en panne.	Voir « Dépannage d'un disque dur », à la page 207.

Code	Texte	Causes	Mesures correctives
E1812	Hard drive ## removed. Check drive.	Le disque dur indiqué a été retiré du système.	Pour information uniquement.
E1813	Internal Dual SD Module Card # failed. Check SD card.	Carte du module SD interne double en condition critique.	Réinstallez la carte du module SD interne double. Si le problème persiste, voir « Obtention d'aide », à la page 227.
E1814	Internal SD Module Card # write-protected. Check SD card.	La carte du module SD interne double est protégée en écriture et ne peut pas être utilisée.	Modifiez le paramètre de protection en écriture sur la carte SD.
E1815	Internal Dual SD Module redundancy lost. CheckSD cards.	Le support d'amorçage du module SD interne double n'est plus redondant.	Lancez une restauration lors de l'exécution du prochain auto-test de démarrage. Réinstallez la carte du module SD interne double. Voir « Retrait d'une carte SD interne », à la page 160 et « Installation d'une carte SD interne », à la page 160. Si le problème persiste, voir « Obtention d'aide », à la page 227.
E1A14	SAS cable A failure. Check connection.	Le câble SAS A est manquant ou endommagé.	Rebranchez le câble dans le connecteur. Si le problème persiste, remplacez le câble. Si le problème persiste, voir « Obtention d'aide », à la page 227.

Code	Texte	Causes	Mesures correctives
E1A15	SAS cable B failure. Check connection.	Le câble SAS B est manquant ou endommagé.	Rebranchez le câble dans le connecteur. Si le problème persiste, remplacez le câble. Si le problème persiste, voir « Obtention d'aide », à la page 227.
E1A1D	Control panel USB cable not detected. Check cable.	Le câble USB du panneau de commande est manquant ou endommagé.	Rebranchez le câble dans le connecteur. Si le problème persiste, remplacez le câble. Si le problème persiste, voir « Obtention d'aide », à la page 227.
E2010	Memory not detected. Inspect DIMMs.	Aucune mémoire n'a été détectée dans le système.	Installez une barrette mémoire ou réinstallez les cartes de montage de mémoire ou les barrettes de mémoire. Voir « Installation d'une carte de montage de mémoire », à la page 119, « Installation de barrettes de mémoire », à la page 120 ou « Dépannage de la mémoire système », à la page 202.
E2011	Memory configuration failure. Check DIMMs.	Mémoire détectée, mais non configurable. Erreur détectée au cours de la configuration de la mémoire.	Voir « Dépannage de la mémoire système », à la page 202.
E2012	Memory configured but unusable. Check DIMMs.	Mémoire configurée mais inutilisable.	Voir « Dépannage de la mémoire système », à la page 202.

Code	Texte	Causes	Mesures correctives
E2013	BIOS unable to shadow memory. Check DIMMs.	Le BIOS du système ne peut pas copier son image flash en mémoire.	Voir « Dépannage de la mémoire système », à la page 202.
E2014	CMOS RAM failure. Power cycle AC.	Panne CMOS. La RAM CMOS ne fonctionne pas correctement.	Coupez l'alimentation secteur du système pendant 10 secondes, puis redémarrez ce dernier. Si le problème persiste, voir « Obtention d'aide », à la page 227.
E2015	DMA Controller failure. Power cycle AC.	Panne du contrôleur DMA.	Coupez l'alimentation secteur du système pendant 10 secondes, puis redémarrez ce dernier. Si le problème persiste, voir « Obtention d'aide », à la page 227.
E2016	Interrupt Controller failure. Power cycle AC.	Panne du contrôleur d'interruptions.	Coupez l'alimentation secteur du système pendant 10 secondes, puis redémarrez ce dernier. Si le problème persiste, voir « Obtention d'aide », à la page 227.
E2017	Timer refresh failure. Power cycle AC.	Échec de l'actualisation de l'horloge.	Coupez l'alimentation secteur du système pendant 10 secondes, puis redémarrez ce dernier. Si le problème persiste, voir « Obtention d'aide », à la page 227.

Code	Texte	Causes	Mesures correctives
E2018	Programmable Timer error. Power cycle AC.	Échec du temporisateur d'intervalle programmable.	Coupez l'alimentation secteur du système pendant 10 secondes, puis redémarrez ce dernier. Si le problème persiste, voir « Obtention d'aide », à la page 227.
E2019	Parity error. Power cycle AC.	Erreur de parité.	Coupez l'alimentation secteur du système pendant 10 secondes, puis redémarrez ce dernier. Si le problème persiste, voir « Obtention d'aide », à la page 227.
E201A	SuperIO failure. Power cycle AC.	Panne du SIO.	Coupez l'alimentation secteur du système pendant 10 secondes, puis redémarrez ce dernier. Si le problème persiste, voir « Obtention d'aide », à la page 227.
E201B	Keyboard Controller error. Power cycle AC.	Keyboard controller failure.	Coupez l'alimentation secteur du système pendant 10 secondes, puis redémarrez ce dernier. Si le problème persiste, voir « Obtention d'aide », à la page 227.

Code	Texte	Causes	Mesures correctives
E201C	SMI initialization failure. Power cycle AC.	Échec d'initialisation SMI.	Coupez l'alimentation secteur du système pendant 10 secondes, puis redémarrez ce dernier. Si le problème persiste, voir « Obtention d'aide », à la page 227.
E201D	Shutdown test failure. Power cycle AC.	Échec du test d'arrêt du BIOS.	Coupez l'alimentation secteur du système pendant 10 secondes, puis redémarrez ce dernier. Si le problème persiste, voir « Obtention d'aide », à la page 227.
E201E	POST memory test failure. Check DIMMs.	Échec du test mémoire pendant l'autotest de démarrage du BIOS.	Voir « Dépannage de la mémoire système », à la page 202. Si le problème persiste, voir « Obtention d'aide », à la page 227.
E2020	CPU configuration failure. Check screen message.	Échec de configuration du processeur.	Voir les messages d'erreur affichés sur l'écran. Voir « Dépannage des processeurs », à la page 211.
E2021	Incorrect memory configuration. Review User Guide.	Incorrect memory configuration.	Voir les messages d'erreur affichés sur l'écran. Voir « Dépannage de la mémoire système », à la page 202.
E2022	General failure during POST. Check screen message.	Panne générale après l'affichage vidéo.	Voir les messages d'erreur affichés sur l'écran.

Code	Texte	Causes	Mesures correctives
E2025	QPI initialization error. Contact support.	Échec de l'interconnexion par voie rapide (QuickPath Interconnect).	Voir « Obtention d'aide », à la page 227.
E2026	Memory initialization error. Contact support.	Configuration de mémoire non valide.	Assurez-vous que la configuration des barrettes de mémoire est valide. Voir « Consignes générales pour l'installation des modules de mémoire », à la page 110. Voir « Obtention d'aide », à la page 227.
E2110	Multibit Error on DIMM ##. Reseat DIMM.	Une erreur multi-bits (MBE) liée à la barrette de mémoire située dans le logement «##» s'est produite.	Voir « Dépannage de la mémoire système », à la page 202.
E2111	SBE log disabled on DIMM ##. Reseat DIMM.	Le BIOS du système a désactivé la consignation des erreurs de mémoire portant sur un seul bit (SBE) jusqu'au prochain redémarrage du système. ## représente la barrette de mémoire indiquée par le BIOS.	Coupez l'alimentation secteur du système pendant 10 secondes, puis redémarrez ce dernier. Si le problème persiste, voir « Dépannage de la mémoire système », à la page 202.
E2112	Memory spared on Card x DIMM ##. Power cycle AC.	Le BIOS du système a réservé la mémoire, car il a détecté un nombre d'erreurs trop important sur celle-ci.	Coupez l'alimentation secteur du système pendant 10 secondes, puis redémarrez ce dernier. Si le problème persiste, voir « Dépannage de la mémoire système », à la page 202.

Code	Texte	Causes	Mesures correctives
E2113	Mem mirror OFF on DIMM ## & ##. Power cycle AC.	Le BIOS du système a désactivé la mise en miroir de la mémoire, car il a détecté qu'une moitié du miroir contenait un nombre d'erreurs trop important. «## & ##» représente la paire de barrettes de mémoire indiquée par le BIOS.	Coupez l'alimentation secteur du système pendant 10 secondes, puis redémarrez ce dernier. Si le problème persiste, voir « Dépannage de la mémoire système », à la page 202.
I1910	Intrusion detected. Check chassis cover.	Le capot du système a été retiré.	Pour information uniquement.
I1911	LCD Log Full. Check SEL to review all Errors.	Message de surcharge de l'écran LCD. L'écran LCD ne peut afficher que dix messages d'erreur à la suite. Le onzième message indique à l'utilisateur de consulter le journal d'événements du système (SEL) pour plus de détails sur ces derniers.	Reportez-vous au journal des événements du système pour plus de détails sur les événements. Coupez l'alimentation secteur du système pendant 10 secondes ou effacez le contenu du journal des événements du système.
I1912	SEL full. Review & clear log.	Le journal d'événements du système (SEL) est plein et n'est plus en mesure d'enregistrer d'autres événements.	Recherchez des informations complémentaires dans le journal des événements du système, puis effacez le contenu de celui-ci.
W1100	CPU VCORE Regulator temp exceeding range. Check fans.	La température du régulateur a atteint un niveau en dehors des limites autorisées.	Voir « Dépannage des problèmes de refroidissement du système », à la page 200. Si le problème persiste, voir « Obtention d'aide », à la page 227.

Code	Texte	Causes	Mesures correctives
W1101	CPU VCACHE Regulator temp exceeding range. Check fans.	La température du régulateur a atteint un niveau en dehors des limites autorisées.	Voir « Dépannage des problèmes de refroidissement du système », à la page 200. Si le problème persiste, voir « Obtention d'aide », à la page 227.
W1102	Mem Voltage Regulator temp exceeding range. Check fans	La température du régulateur a atteint un niveau en dehors des limites autorisées.	Voir « Dépannage des problèmes de refroidissement du système », à la page 200. Si le problème persiste, voir « Obtention d'aide », à la page 227.
W1228	RAID Controller battery capacity < 24hr.	Préviend que la batterie RAID dispose de moins de 24 heures de charge.	Chargez complètement la batterie RAID de sorte que son autonomie dépasse 24 heures. Si le problème persiste, remplacez la batterie RAID. Voir « Installation de la batterie RAID », à la page 165.
W1627	Power required > PSU wattage. Check PSU and config.	La configuration du système requiert plus de puissance que ne peut en produire le bloc d'alimentation.	Mettez le système hors tension, réduisez les paramètres de la configuration matérielle ou installez des blocs d'alimentation plus puissants, puis redémarrez le système.

Code	Texte	Causes	Mesures correctives
W1628	Performance degraded. Check PSU and system configuration	La configuration du système requiert plus de puissance que ne peut en produire le bloc d'alimentation, mais le système peut démarrer en mode de performances réduites.	Mettez le système hors tension, réduisez les paramètres de la configuration matérielle ou installez des blocs d'alimentation plus puissants, puis redémarrez le système.
W1630	Power supply redundancy degraded. Check PSU cables.	Le sous-système d'alimentation n'est plus complètement redondant, mais au moins un autre bloc peut tomber en panne avant d'entraîner un arrêt du système.	Réinstallez les blocs d'alimentation. Voir « Dépannage des blocs d'alimentation », à la page 199. Si le problème persiste, voir « Obtention d'aide », à la page 227.

REMARQUE : pour obtenir le nom complet d'une abréviation ou connaître la signification d'un sigle utilisé dans ce tableau, voir le *Glossaire* sur dell.com/support/manuals.

Messages système

Les messages système affichés vous informent qu'un incident s'est produit.



REMARQUE : si vous recevez un message système qui n'est pas répertorié dans le tableau, reportez-vous à la documentation de l'application que vous utilisez au moment où le message est apparu. Vous pouvez aussi vous référer à la documentation du système d'exploitation pour obtenir une explication du message et l'action conseillée.

Tableau 1-2. Messages système

Message	Causes	Mesures correctives
Alert! iDRAC6 not responding. Rebooting.	La carte iDRAC6 ne répond à aucune communication du BIOS, soit en raison d'un fonctionnement défaillant, soit parce que l'initialisation n'est pas arrivée à son terme. Le système va redémarrer.	Attendez que le système redémarre.
Alert! iDRAC6 not responding. Power required may exceed PSU wattage.	La carte iDRAC6 ne répond pas. La carte iDRAC6 a été réinitialisée à distance alors que le système était en cours de démarrage.	Coupez l'alimentation secteur du système pendant 10 secondes, puis redémarrez ce dernier.
Alert! Continuing system boot accepts the risk that system may power down without warning.	Le délai nécessaire à l'initialisation de la carte iDRAC6 à la suite d'une reprise de l'alimentation secteur est plus long qu'en temps normal.	

Message	Causes	Mesures correctives
Alert! Node Interleaving disabled! Memory configuration does not support Node Interleaving.	La configuration de la mémoire ne prend pas en charge l'entrelacement des nœuds, ou bien celui-ci n'est plus pris en charge en raison d'un changement intervenu dans la configuration (défaillance d'une barrette de mémoire, par exemple). L'exécution du système est possible, mais sans entrelacement des nœuds.	Les barrettes de mémoire doivent être installées dans une configuration prenant en charge l'entrelacement de nœuds. Consultez les autres messages du système afin d'obtenir des informations supplémentaires sur les causes éventuelles. Pour plus d'informations sur la configuration de la mémoire, voir « Consignes générales pour l'installation des modules de mémoire », à la page 110. Si le problème persiste, voir « Dépannage de la mémoire système », à la page 202.
Alert! Power required exceeds PSU wattage. Check PSU and system configuration. Alert! Continuing system boot accepts the risk that system may power down without warning.	Il se peut que la configuration système des processeurs, des barrettes de mémoire et des cartes d'extension ne soit pas prise en charge par les blocs d'alimentation.	Si la mise à niveau d'un composant du système vient d'être effectuée, rétablissez la configuration antérieure. Si l'amorçage du système s'effectue sans émettre cet avertissement, cela indique que les composants ayant été remplacés ne sont pas pris en charge par ce bloc d'alimentation. Si des blocs d'alimentation à consommation intelligente (Energy Smart) sont installés, remplacez-les par des blocs d'alimentation haute performance (High Output) afin de pouvoir utiliser les composants. Voir « Blocs d'alimentation », à la page 172.

Message	Causes	Mesures correctives
Alert! Redundant memory disabled! Memory configuration does not support redundant memory.	La mise en miroir de la mémoire a été activée dans le programme de configuration du système, mais la configuration actuelle ne prend pas en charge la redondance de la mémoire. Une barrette de mémoire est peut-être défectueuse.	Assurez-vous que les barrettes de mémoire ne sont pas défectueuses. Reportez-vous à la « Dépannage de la mémoire système », à la page 202. Réinitialisez le paramètre de la mémoire, le cas échéant. Reportez-vous à la « Utilisation du programme de configuration du système et du Gestionnaire d'amorçage UEFI », à la page 75.
Alert! System fatal error during previous boot.	Une erreur a provoqué le redémarrage du système.	Consultez les autres messages du système afin d'obtenir des informations supplémentaires sur les causes éventuelles.
BIOS MANUFACTURING MODE detected. MANUFACTURING MODE will be cleared before the next boot. System reboot required for normal operation.	Le système est en mode usine.	Redémarrez le système pour quitter le mode usine.
BIOS Update Attempt Failed!	La tentative de mise à jour à distance du BIOS a échoué.	Faites une nouvelle tentative de mise à jour du BIOS. Si le problème persiste, voir « Obtention d'aide », à la page 227.

Message	Causes	Mesures correctives
Caution! NVRAM_CLR jumper is installed on system board.	Le cavalier NVRAM_CLR est installé en position de réinitialisation. Le CMOS a été réinitialisé.	Placez le cavalier NVRAM_CLR sur la position par défaut (broches 3 et 5). Pour identifier l'emplacement du cavalier, voir la Figure 6-1. Redémarrez le système et entrez de nouveau les paramètres du BIOS. Voir « Utilisation du programme de configuration du système et du Gestionnaire d'amorçage UEFI », à la page 75.
CPU set to minimum frequency.	La vitesse du processeur peut être définie intentionnellement sur une valeur plus faible afin de réduire la consommation.	Si ce paramètre n'a pas été défini intentionnellement, recherchez la présence éventuelle d'autres messages système pouvant indiquer les causes du problème.
CPUs with different cache sizes detected. CPUs with different core sizes detected! System halted CPUs with different logical processors detected! System halted. CPUs with different power rating detected! System halted.	Des processeurs non compatibles entre eux ont été installés sur le système.	Assurez-vous que tous les processeurs présentent des caractéristiques identiques en termes de capacité de mémoire cache, de nombre de cœurs et de processeurs logiques, mais aussi de fréquence d'alimentation. Assurez-vous que les processeurs sont correctement installés. Voir « Processeurs », à la page 166.

Message	Causes	Mesures correctives
Current boot mode is set to UEFI. Please ensure compatible bootable media is available. Use the system setup program to change the boot mode as needed.	L'amorçage du système a échoué, car le mode d'amorçage UEFI est activé dans le BIOS alors que le paramètre défini dans le système d'exploitation est autre que le mode UEFI.	Assurez-vous que le mode d'amorçage est correctement défini et que le support d'amorçage approprié est disponible. Voir « Utilisation du programme de configuration du système et du Gestionnaire d'amorçage UEFI », à la page 75.
Embedded NICx and NICy: OS NIC=<ENABLED /DISABLED>, Management Shared NIC=<ENABLED /DISABLED>	L'interface de carte réseau du système d'exploitation est définie dans le BIOS. La configuration de l'interface de la carte réseau partagée de gestion s'effectue à l'aide des outils de gestion.	Vérifiez les paramètres de la carte réseau dans le logiciel de gestion du système ou dans le programme de configuration du système. Si un problème est indiqué, voir « Dépannage d'un NIC », à la page 196.
Error 8602 - Auxiliary Device Failure. Verify that mouse and keyboard are securely attached to correct connectors.	Le câble de la souris ou du clavier n'est pas connecté correctement. Clavier ou souris défectueux.	Rebranchez le câble de la souris ou du clavier. Assurez-vous que la souris ou le clavier fonctionne. Reportez-vous à la « Dépannage d'un périphérique USB », à la page 194.
Gate A20 failure	Contrôleur du clavier défectueux ; carte système défectueuse.	Voir « Obtention d'aide », à la page 227.
General failure	Le système d'exploitation ne peut pas exécuter la commande.	Ce message est habituellement suivi d'informations spécifiques. Notez ces informations et prenez les mesures adéquates pour résoudre le problème.

Message	Causes	Mesures correctives
Invalid configuration information - please run SETUP program.	Une configuration système non valide a provoqué un arrêt du système.	Exécutez le programme de configuration du système et vérifiez les paramètres en cours. Voir « Utilisation du programme de configuration du système et du Gestionnaire d'amorçage UEFI », à la page 75.
Invalid PCIe card found in the Internal_Storage slot!	Le système s'est arrêté, car une carte d'extension PCIe non valide est installée dans le logement dédié au contrôleur de stockage.	Retirez la carte d'extension PCIe installée dans le logement dédié et remplacez-la par le contrôleur de stockage intégré. Voir « Carte contrôleur de stockage intégrée », à la page 161.
Keyboard controller failure	Contrôleur du clavier défectueux ; carte système défectueuse.	Voir « Obtention d'aide », à la page 227.
Keyboard data line failure Keyboard stuck key failure	Le connecteur du câble du clavier n'est pas branché correctement ou le clavier est défectueux.	Rebranchez le câble du clavier. Si le problème persiste, voir « Dépannage d'un périphérique USB », à la page 194.
Keyboard fuse has failed	Surtension détectée au niveau du connecteur de clavier.	Voir « Obtention d'aide », à la page 227.
Local keyboard may not work because all user accessible USB ports are disabled. If operating locally, power cycle the system and enter system setup program to change settings.	Les ports USB sont désactivés dans le BIOS du système.	Éteignez et redémarrez le système au moyen du bouton d'alimentation, puis accédez au programme de configuration du système pour activer le ou les ports USB. Voir « Accès au programme de configuration du système », à la page 76.

Message	Causes	Mesures correctives
Memory Riser <x> disabled - SMI channel training failure.	Le connecteur de la carte de montage de mémoire n'est pas correctement installé.	Réinstallez la ou les cartes de montage de mémoire. Voir « Retrait du cache d'une carte de montage de mémoire », à la page 118 et « Installation d'une carte de montage de mémoire », à la page 119.
Memory Riser <x> disabled - Memory Buffer communication error.	Le connecteur de la carte de montage de mémoire ou le support du processeur est peut-être exposé à la poussière. Les broches du processeur sont tordues.	Vérifiez que les connecteurs de la carte de montage de mémoire et les supports de processeur sont propres. Vérifiez que le processeur ne comporte pas de broches tordues. Si ce n'est pas le cas, voir « Obtention d'aide », à la page 227.
Memory Riser <x> disabled - MemBIST error.	Les barrettes de mémoire ne sont pas correctement installées.	Remplacez ou réinstallez la ou les barrettes de mémoire. Voir « Retrait de barrettes de mémoire », à la page 123 et « Installation de barrettes de mémoire », à la page 120.
Memory Riser <x> disabled - MemBIST timeout.	Le connecteur de la barrette de mémoire est peut-être exposé à la poussière.	Vérifiez que les connecteurs de barrettes de mémoire sont propres et que des barrettes de mémoire compatibles sont installées dans une configuration valide. Voir « Consignes générales pour l'installation des modules de mémoire », à la page 110.
Memory Riser <x> disabled - Rank not found.	Barrette de mémoire non prise en charge.	
Memory riser <x> disabled - DIMM communication error		
Memory Riser <x> disabled - DDR training failure		
Memory Riser <x> disabled - Simple memory test failure.		

Message	Causes	Mesures correctives
Memory Riser <x> disabled - No Memory detected.	Les barrettes de mémoire ne sont pas correctement installées. Le connecteur de la barrette de mémoire est peut-être exposé à la poussière. Barrette de mémoire non prise en charge.	Remplacez ou réinstallez la ou les barrettes de mémoire. Voir « Retrait de barrettes de mémoire », à la page 123 et « Installation de barrettes de mémoire », à la page 120. Vérifiez que les barrettes de mémoire sont identiques et ne sont pas placées dans une paire verrouillée.
Memory Riser <x> disabled - Invalid DIMM.	Barrettes de mémoire non prises en charge dans la première paire verrouillée.	Voir « Consignes générales pour l'installation des modules de mémoire », à la page 110. Réinstallez les barrettes de mémoire. Voir « Retrait de barrettes de mémoire », à la page 123 et « Installation de barrettes de mémoire », à la page 120.
Memory Riser <x> disabled - No DIMM detected.	Une carte de montage de mémoire vide est installée.	Installez les barrettes de mémoire dans la carte de montage. Voir « Consignes générales pour l'installation des modules de mémoire », à la page 110.
DIMM unsupported: Memory Riser <x> DIMM<y> Memory Riser<x> Lockstep pair DIMM <y & z> disabled. Please replace the DIMM or remove the lockstep pair	Barrettes de mémoire non prises en charge dans les logements 3 à 8.	Assurez-vous que la configuration des barrettes de mémoire est valide. Voir « Consignes générales pour l'installation des modules de mémoire », à la page 110.

Message	Causes	Mesures correctives
DIMM mismatch: Memory Riser <x> Lockstep Pair DIMM <y & z> disabled. Please replace the lockstep pair with matching DIMM(s) .	Les paires verrouillées ne correspondent pas.	Vérifiez que les barrettes de mémoire correspondent à une paire verrouillée. Voir « Consignes générales pour l'installation des modules de mémoire », à la page 110.
MemBIST timeout: Memory riser<x> Locstep Pair DIMM <x & y> disabled. Please replace the DIMM(s) or remove the lockstep pair.	Les barrettes de mémoire ne sont pas correctement installées. Le connecteur de la barrette de mémoire est peut-être exposé à la poussière. Barrette de mémoire défectueuse.	Remplacez ou réinstallez la ou les barrettes de mémoire. Voir « Retrait de barrettes de mémoire », à la page 123 et « Installation de barrettes de mémoire », à la page 120. Vérifiez que les connecteurs de barrettes de mémoire sont propres.
MemBIST error: Memory riser(s) <x> Locstep Pair DIMM <x & y> disabled. Please replace the DIMM(s) or remove the lockstep pair.		
DDR training Error: Memory riser <x> DIMM <y> Memory riser <x> lockstep pair <y & z> disabled. Please replace the DIMM(s) or remove the lockstep pair.		

Message	Causes	Mesures correctives
DIMM population violation: Memory riser <x> DIMM <y> Memory riser <x> lockstep pair DIMM <x & y> disabled. Please populate DIMM(s) with largest number of ranks in the lowest slot.	Si vous combinez des barrettes de mémoire à nombres de rangées différents, les barrettes de mémoire disposant du plus petit nombre de rangées sont installées dans les logements 1 et 2 ou dans les logements 5 et 6.	Assurez-vous que la configuration des barrettes de mémoire est valide. Voir « Consignes générales pour l'installation des modules de mémoire », à la page 110.
DDR Channel Disabled. Memory riser <x> lockstep pair DIMM <y & z> disabled. Memory riser <x> lockstep pair DIMM <y & z> disabled. Please ensure each lockstep pair is installed correctly.		

Message	Causes	Mesures correctives
DellMemBIST timeout: Memory riser <x> DIMM <y> Memory riser <x> lockstep pair DIMM <x & y> disabled. Please replace the DIMM(s) or remove the lockstep pair.	Les barrettes de mémoire ne sont pas correctement installées. Le connecteur de la barrette de mémoire est peut-être exposé à la poussière. Barrette de mémoire défectueuse.	Remplacez ou réinstallez la ou les barrettes de mémoire. Voir « Retrait de barrettes de mémoire », à la page 123 et « Installation de barrettes de mémoire », à la page 120. Vérifiez que les connecteurs de barrettes de mémoire sont propres.
DellMemBIST error: Memory riser <x> DIMM <y> Memory riser <x> lockstep pair DIMM <x & y> disabled. Please replace the DIMM or remove the lockstep pair.		
Manufacturing mode detected.	Le système est en mode usine.	Redémarrez le système pour quitter le mode usine.
<i>Memory address line failure at address, read value expecting value.</i>	Barrettes de mémoire défectueuses ou mal installées.	Voir « Dépannage de la mémoire système », à la page 202.
<i>Memory double word logic failure at address, read value expecting value</i>	Barrettes de mémoire défectueuses ou mal installées.	Voir « Dépannage de la mémoire système », à la page 202.

Message	Causes	Mesures correctives
Memory Initialization Warning: Memory size may be reduced.	Configuration de mémoire non valide. Le système fonctionne, mais avec une capacité de mémoire inférieure à la capacité physiquement disponible.	Assurez-vous que la configuration des barrettes de mémoire est valide. Voir « Consignes générales pour l'installation des modules de mémoire », à la page 110.
<i>Memory odd/even logic failure at address, read value expecting value.</i>	Barrettes de mémoire défectueuses ou mal installées.	Voir « Dépannage de la mémoire système », à la page 202.
<i>Memory write/read failure at address, read value expecting value.</i>	Barrettes de mémoire défectueuses ou mal installées.	Voir « Dépannage de la mémoire système », à la page 202.
Memory set to minimum frequency.	La fréquence de la mémoire peut être définie intentionnellement sur une valeur plus faible afin de réduire la consommation. Il se peut que la configuration actuelle de la mémoire prenne en charge uniquement la fréquence minimale.	Si ce paramètre n'a pas été défini intentionnellement, recherchez la présence éventuelle d'autres messages système pouvant indiquer les causes du problème. Assurez-vous que la configuration de la mémoire prend en charge les fréquences plus élevées. Voir « Consignes générales pour l'installation des modules de mémoire », à la page 110.
Memory tests terminated by keystroke.	Test de la mémoire interrompu par une pression sur une touche lors de l'auto-test de démarrage (POST).	Pour information uniquement.

Message	Causes	Mesures correctives
No boot device available.	Sous-système du lecteur optique ou du disque dur défectueux ou manquant ; disque dur défectueux ou manquant ; aucune clé USB amorçable installée.	Utilisez une clé USB, un CD ou un disque dur amorçable. Si le problème persiste, voir « Dépannage d'une clé USB interne », à la page 204, « Dépannage d'un périphérique USB », à la page 194, « Dépannage d'un lecteur optique », à la page 206 et « Dépannage d'un disque dur », à la page 207. Pour plus d'informations sur la définition de la séquence d'amorçage des périphériques, voir « Utilisation du programme de configuration du système et du Gestionnaire d'amorçage UEFI », à la page 75.
No boot sector on hard drive.	Paramètres de configuration incorrects dans le programme de configuration du système ou aucun système d'exploitation sur le disque dur.	Vérifiez les paramètres de configuration des disques durs dans le programme de configuration du système. Reportez-vous à la « Utilisation du programme de configuration du système et du Gestionnaire d'amorçage UEFI », à la page 75. Si nécessaire, installez le système d'exploitation sur le disque dur. Voir la documentation du système d'exploitation.
No timer tick interrupt.	Carte système défectueuse.	Voir « Obtention d'aide », à la page 227.

Message	Causes	Mesures correctives
PCI BIOS failed to install.	<p>Un échec de la somme de contrôle du BIOS du périphérique PCIe (Option ROM) a été détecté lors de la duplication miroir.</p> <p>Connexion incorrecte des câbles d'une ou de plusieurs cartes d'extension ; une ou plusieurs cartes d'extension défectueuses ou mal installées.</p>	<p>Réinstallez la ou les cartes d'extension. Vérifiez que tous les câbles sont correctement branchés sur la ou les cartes d'extension. Si le problème persiste, voir « Dépannage des cartes d'extension », à la page 210.</p>
PCIe Training Error: Expected Link Width is x, Actual Link Width is y.	<p>Carte PCIe défectueuse ou mal installée dans le logement spécifié.</p>	<p>Réinstallez la carte PCIe dans le logement indiqué. Reportez-vous à la « Dépannage des cartes d'extension », à la page 210. Si le problème persiste, voir « Obtention d'aide », à la page 227.</p>
Plug & Play Configuration Error.	<p>Une erreur s'est produite lors de l'initialisation d'un périphérique PCIe ; la carte système est défectueuse.</p>	<p>Installez le cavalier NVRAM_CLR dans la position de réinitialisation (broches 1 et 3) et redémarrez le système. Pour identifier l'emplacement du cavalier, voir la Figure 6-1. Si le problème persiste, voir « Dépannage des cartes d'extension », à la page 210.</p>

Message	Causes	Mesures correctives
Read fault Requested sector not found.	Le système d'exploitation ne peut pas lire le disque dur, le lecteur optique ou le périphérique USB, le système n'a pas pu trouver un secteur spécifique sur le disque ou le secteur demandé est défectueux.	Remplacez le support optique ou le support/périphérique USB. Assurez-vous que les câbles du fond de panier SAS, USB ou SATA sont correctement branchés. Voir « Dépannage d'un périphérique USB », à la page 194, « Dépannage d'un lecteur optique », à la page 206 ou « Dépannage d'un disque dur », à la page 207 selon le(s) lecteur(s) installé(s) sur votre système.
SATA Port x device not found.	Aucun périphérique n'est connecté au port SATA spécifié.	Pour information uniquement.
SATA port x device auto- sensing error	Le périphérique connecté au port SATA spécifié est défectueux.	Remplacez le périphérique défectueux.
SATA port x device configuration error.		
SATA port x device error		
Sector not found Seek error Seek operation failed	Disque dur, périphérique USB ou support USB défectueux.	Remplacez le support USB ou le périphérique. Assurez-vous que les câbles USB ou du fond de panier SAS sont correctement connectés. Voir « Dépannage d'un périphérique USB », à la page 194 ou « Dépannage d'un disque dur », à la page 207 selon le(s) lecteur(s) installé(s) dans votre système.

Message	Causes	Mesures correctives
Shutdown failure	Erreur système générale.	Voir « Obtention d'aide », à la page 227.
The amount of system memory has changed.	De la mémoire a été ajoutée ou supprimée, ou une barrette de mémoire est défectueuse.	Si vous venez d'ajouter ou de supprimer de la mémoire, ce message s'affiche uniquement pour information. Vous pouvez ne pas en tenir compte. Dans le cas contraire, consultez le journal d'événements du système pour identifier les erreurs détectées (un bit ou plusieurs bits) et remplacez la barrette de mémoire défectueuse. Reportez-vous à la « Dépannage de la mémoire système », à la page 202.
Time-of-day clock stopped.	Batterie ou puce défectueuse.	Voir « Dépannage de la pile du système », à la page 199.
Time-of-day not set - please run SETUP program.	Paramètres d'heure ou de date incorrects ; batterie du système défectueuse.	Vérifiez les paramètres d'heure et de date. Reportez-vous à la « Utilisation du programme de configuration du système et du Gestionnaire d'amorçage UEFI », à la page 75. Si le problème persiste, remplacez la batterie du système. Voir « Pile du système », à la page 176.
Timer chip counter 2 failed.	Carte système défectueuse.	Voir « Obtention d'aide », à la page 227.

Message	Causes	Mesures correctives
TPM or TCM configuration operation honored. System will now reset.	Une commande de configuration TPM (Trusted Platform Module) ou TCM (China Trusted Computing Model) (TCM) a été saisie. Le système va redémarrer et exécuter la commande.	Pour information uniquement.
TPM or TCM configuration operation is pending. Press (I) to Ignore OR (M) to Modify to allow this change and reset the system. WARNING: Modifying could prevent security.	Ce message s'affiche lors du redémarrage du système après la saisie d'une commande de configuration TPM ou TCM. Une intervention de l'utilisateur est nécessaire pour continuer.	Entrez l'option I ou M pour poursuivre.
TPM or TCM failure.	Une fonction TPM ou TCM a échoué.	Voir « Obtention d'aide », à la page 227.

Message	Causes	Mesures correctives
Unable to launch System Services image. System halted!	<p>L'arrêt du système s'est produit après une pression sur la touche F10, car l'image System Services (Services système) est endommagée dans le micrologiciel du système ou elle a été perdue à la suite du remplacement de la carte système.</p> <p>Il se peut que la mémoire flash de la carte iDRAC6 Enterprise soit altérée.</p>	<p>Redémarrez le système et mettez à jour la logithèque de Lifecycle Controller afin de restaurer toutes les fonctionnalités. Pour plus d'informations, voir la documentation relative à Lifecycle Controller.</p> <p>Restaurez la mémoire Flash en téléchargeant la version la plus récente depuis le site support.dell.com. Reportez-vous au guide d'utilisation de la carte iDRAC6 pour obtenir des instructions concernant le remplacement sur site de la mémoire Flash.</p>
Unexpected interrupt in protected mode.	Barrettes de mémoire mal installées ou contrôleur de clavier/souris défectueux.	Réinstallez les barrettes de mémoire. Reportez-vous à la « Dépannage de la mémoire système », à la page 202. Si le problème persiste, voir « Obtention d'aide », à la page 227.
Unsupported CPU combination. Unsupported CPU stepping detected.	Le ou les processeurs ne sont pas pris en charge par le système.	Installez un processeur ou une combinaison de processeurs pris en charge. Voir « Processeurs », à la page 166.

Message	Causes	Mesures correctives
Warning: A fatal error has caused system reset! Please check the system event log!	Une erreur fatale a provoqué le redémarrage du système.	Consultez les informations consignées dans le journal des événements du système lorsque cette erreur s'est produite. Si le journal signale que des composants sont défectueux, voir la section de dépannage correspondante dans « Dépannage du système », à la page 193 .
Warning: Control Panel is not installed.	Le panneau de commande n'est pas installé ou son câble n'est pas correctement connecté.	Installez le panneau de commande, ou vérifiez le câblage entre le module d'affichage, la carte du panneau de commande et la carte système. Voir « Assemblage du panneau de commande », à la page 184.
Warning! No micro code update loaded for processor <i>n</i> .	La mise à jour du microcode a échoué.	Mettez le micrologiciel du BIOS à jour. Voir « Obtention d'aide », à la page 227.

Message	Causes	Mesures correctives
Warning! Power required exceeds PSU wattage. Check PSU and system configuration. Warning! Performance degraded. CPU and memory set to minimum frequencies to meet PSU wattage. System will reboot.	Il se peut que la configuration système des processeurs, des barrettes de mémoire et des cartes d'extension ne soit pas prise en charge par les blocs d'alimentation.	Si la mise à niveau d'un composant du système vient d'être effectuée, rétablissez la configuration antérieure. Si l'amorçage du système s'effectue sans émettre cet avertissement, cela indique que les composants ayant été remplacés ne sont pas pris en charge par ce bloc d'alimentation. Si des blocs d'alimentation à consommation intelligente (Energy Smart) sont installés, remplacez-les par des blocs d'alimentation haute performance (High Output) afin de pouvoir utiliser les composants. Voir « Blocs d'alimentation », à la page 172.
Warning! PSU mismatch. PSU redundancy lost. Check PSU.	Un bloc d'alimentation haute performance (High Output) et un bloc à consommation intelligente (Energy Smart) sont installés simultanément sur le même système.	Installez au choix deux blocs d'alimentation haute performance (High Output) ou à faible consommation (Energy Smart) sur le système. Vous pouvez également n'activer qu'un seul bloc d'alimentation sur le système jusqu'à ce que vous disposiez de deux blocs d'alimentation de type identique. Voir « Dépannage des blocs d'alimentation », à la page 199.

Message	Causes	Mesures correctives
The memory configuration is not optimal. The recommended memory configuration is: <message>	Configuration de mémoire non valide. Le système fonctionne, mais à performances réduites.	Assurez-vous que la configuration des barrettes de mémoire est valide. Reportez-vous à la « Consignes générales pour l'installation des modules de mémoire », à la page 110. Si le problème persiste, voir « Dépannage de la mémoire système », à la page 202.
Write fault Write fault on selected drive.	Périphérique USB, support USB, assemblage du lecteur optique, disque dur ou sous-système de disque dur défectueux.	Remplacez le support USB ou le périphérique. Assurez-vous que les câbles USB, du fond de panier SAS ou SATA sont correctement branchés. Voir « Dépannage d'un périphérique USB », à la page 194, « Dépannage d'une clé USB interne », à la page 204 et « Dépannage d'un disque dur », à la page 207.
Warning: QPI links operating in Slow Speed Mode. Warning: QPI link between <Agent X> Port <Y> and <Agent X1> <Port Y1> failed. Warning: QPI link between <Agent X> Port <Y> and <Agent X1> <Port Y1> degraded to half-width.	Les broches du processeur sont tordues. Le processeur n'est pas correctement installé dans son support.	Vérifiez que le processeur ne comporte pas de broches tordues. Si ce n'est pas le cas, voir « Obtention d'aide », à la page 227. Réinstallez les processeurs. Voir « Retrait d'un processeur », à la page 166 et « Installation d'un processeur », à la page 170. Si le problème persiste, voir « Obtention d'aide », à la page 227.

REMARQUE : pour obtenir le nom complet d'une abréviation ou connaître la signification d'un sigle utilisé dans ce tableau, voir le *Glossaire* sur dell.com/support/manuals.

Messages d'avertissement

Un message d'avertissement vous prévient d'un problème possible et vous invite à réagir avant que le système ne poursuive une tâche. Par exemple, avant de formater une disquette, un message vous avertit que toutes les données contenues sur la disquette seront perdues. Les messages d'avertissement interrompent la tâche en cours et vous invitent à répondre en tapant y (yes [oui]) ou n (no [non]).



REMARQUE : les messages d'avertissement sont générés par une application ou par le système d'exploitation. Pour en savoir plus, consultez la documentation fournie avec le système d'exploitation ou l'application.

Messages de diagnostic

Les utilitaires de diagnostic du système peuvent générer des messages si vous exécutez des tests de diagnostic sur votre système. Pour en savoir plus sur les diagnostics du système, voir « Exécution des diagnostics du système », à la page 215.

Messages d'alerte

Le logiciel de gestion des systèmes génère des messages d'alerte pour votre système. Ce sont des messages d'information, d'état, d'avertissement ou de signalisation de panne relatifs aux lecteurs, à la température, aux ventilateurs et à l'alimentation. Pour plus d'informations, consultez la documentation du logiciel de gestion des systèmes.

Autres informations utiles



AVERTISSEMENT : Voir les informations sur la sécurité et les réglementations fournies avec votre système. Les informations sur la garantie se trouvent dans ce document ou dans un document distinct.

- La documentation fournie avec le rack indique comment installer le système dans un rack.
- Le *Guide de mise en route* présente les fonctionnalités du système, les procédures de configuration et les spécifications techniques.
- La documentation relative à l'application de gestion des systèmes Dell, disponible à l'adresse support.dell.com/support/manuals fournit des informations sur l'installation et l'utilisation du logiciel de gestion des systèmes.
- Tous les supports fournis avec le système contenant de la documentation et des outils permettant de configurer et de gérer le système, y compris les supports du système d'exploitation, du logiciel de gestion du système, des mises à jour système et des composants système que vous avez achetés avec le système.



REMARQUE : vérifiez toujours si des mises à jour sont disponibles sur le site support.dell.com/manuals et lisez-les en premier, car elles remplacent souvent les informations que contiennent les autres documents.

Utilisation du programme de configuration du système et du Gestionnaire d'amorçage UEFI

Le programme de configuration du système est le programme du BIOS qui vous permet de gérer le matériel et de spécifier les options au niveau du BIOS. À partir du programme de configuration du système, vous pouvez effectuer les tâches suivantes :


- Modifier les paramètres NVRAM après l'ajout ou la suppression de matériel
- Afficher la configuration matérielle du système
- Activer ou désactiver les périphériques intégrés
- Définir les seuils de gestion de l'alimentation et des performances
- Gérer la sécurité du système

Choix du mode d'amorçage du système

Le programme de configuration du système vous permet de spécifier le mode d'amorçage pour l'installation du système d'exploitation :

- Le mode d'amorçage du BIOS (par défaut) est l'interface standard d'amorçage au niveau du BIOS.
- Le mode d'amorçage UEFI est une interface d'amorçage 64 bits améliorée, basée sur les spécifications UEFI (Unified Extensible Firmware Interface) et superposée au BIOS du système. Pour en savoir plus sur cette interface, voir « Accès au Gestionnaire d'amorçage UEFI », à la page 93.

La sélection du mode d'amorçage s'effectue dans le champ **Boot Mode** (Mode d'amorçage) de l'écran du programme de configuration du système (voir « Écran Boot Settings (Paramètres d'amorçage) », à la page 83). Une fois le mode d'amorçage spécifié, le système l'utilise pour démarrer. Vous pouvez ensuite installer votre système d'exploitation à partir de ce mode. Par la suite, vous devez démarrer le système dans le même mode d'amorçage (BIOS ou UEFI) pour accéder au système d'exploitation installé. Toute tentative de démarrage du système d'exploitation à partir de l'autre mode d'amorçage provoque son arrêt immédiat.

 **REMARQUE** : les systèmes d'exploitation doivent être compatibles avec le mode UEFI (par exemple, Microsoft® Windows Server® 2008 version 64 bits) pour être installés en utilisant ce mode d'amorçage. Les systèmes d'exploitation 32 bits et DOS ne prennent pas en charge le mode d'amorçage UEFI et ne peuvent être installés qu'avec le mode d'amorçage du BIOS.


Accès au programme de configuration du système

- 1 Allumez ou redémarrez le système.
- 2 Appuyez sur <F2> dès que vous avez vu le message suivant :
<F2> = System Setup (Configuration du système)

Si le système d'exploitation commence à se charger alors que vous n'avez pas encore appuyé sur <F2>, attendez qu'il finisse de démarrer, puis redémarrez-le et réessayez.

Réponse aux messages d'erreur


Si un message d'erreur s'affiche lors du démarrage du système, notez-en le contenu. Voir « Messages système », à la page 51 pour obtenir une explication du message, ainsi que des suggestions pour corriger les erreurs.

 **REMARQUE** : il est normal qu'un message s'affiche lorsque vous redémarrez le système après avoir installé une mise à niveau de mémoire.

Utilisation des touches de navigation du programme de configuration du système

Touches	Action
Flèche vers le haut ou <Maj><Tab>	Permet de revenir au champ précédent.
Flèche vers le bas ou <Tab>	Permet de passer au champ suivant.
Barre d'espace, <+>, <->, flèche vers la gauche ou vers la droite	Fait passer le curseur d'un paramètre à un autre dans un champ. Dans certains champs, vous pouvez également saisir la valeur appropriée.


Touches	Action
<Échap>	Permet de quitter le programme de configuration du système et de redémarrer le système si des modifications ont été apportées.
<F1>	Permet d'afficher le fichier d'aide du programme de configuration du système.


 **REMARQUE** : pour la plupart des options, les modifications effectuées sont enregistrées mais ne prennent effet qu'au redémarrage du système.

Options de configuration du système

Écran principal


Dell Inc. <www.dell.com> - PowerEdge R910 BIOS Version xx.yy.zz [This is DOS Setup]			
Service Tag: xxxxxxxx		Asset Tag: xxxxxxxxxxxx	
<pre> System Time 00:00:00 System Date DAY/MO/DATE/YR Memory Settings <Enter> Processor Settings <Enter> SATA Settings <Enter> Boot Settings <Enter> Integrated Devices <Enter> PCI IRQ Assignment <Enter> Serial Communication <Enter> Embedded Server Management <Enter> Power Management <Enter> </pre>			
Up,Down Arrow to select	SPACE, +, - to change	ESC to exit	F1 = Help

 **REMARQUE** : les options du programme de configuration du système varient en fonction de la configuration du système.

 **REMARQUE** : les valeurs par défaut sont répertoriées sous l'option correspondante dans les sections suivantes, le cas échéant.

Option	Description
System Time (Heure système)	Permet de régler l'heure de l'horloge interne du système.
System Date (Date système)	Permet de régler la date du calendrier interne du système.
Memory Settings (Paramètres de la mémoire)	Permet d'afficher des informations relatives à la mémoire installée. Voir « Écran Memory Settings (Paramètres de la mémoire) », à la page 80.
Paramètres Processor (Processeur)	Permet d'afficher des informations relatives aux processeurs (vitesse, mémoire cache, etc.). Voir « Écran Processor Settings (Paramètres du processeur) », à la page 81.
SATA Settings (Paramètres SATA)	Affiche un écran permettant d'activer ou de désactiver le contrôleur et les ports SATA intégrés. Voir « Écran SATA Settings (Paramètres SATA) », à la page 82.
Boot Settings (Paramètres d'amorçage)	Affiche un écran permettant de spécifier le mode d'amorçage (BIOS ou UEFI). Dans le cas du mode d'amorçage BIOS, vous pouvez également spécifier les périphériques d'amorçage. Voir « Écran Boot Settings (Paramètres d'amorçage) », à la page 83.
Integrated Devices (Périphériques intégrés)	Affiche un écran permettant d'activer ou de désactiver les contrôleurs de périphérique et les ports intégrés, et de spécifier les fonctionnalités et options associées. Voir « Écran Integrated Devices (Périphériques intégrés) », à la page 84.
PCI IRQ Assignment (Affectation des IRQ PCI)	Affiche un écran permettant de modifier l'IRQ affectée à chaque périphérique intégré du bus PCI, ainsi qu'à toutes les cartes d'extension nécessitant une IRQ. Voir « Écran PCI IRQ Assignments (Affectations des IRQ PCI) », à la page 86.
Serial Communication (Communications série)	Affiche un écran permettant d'activer ou de désactiver les ports série et de spécifier les fonctionnalités et options associées. Voir « Écran Serial Communication (Communications série) », à la page 87.

Option	Description
Embedded Server Management (Gestion de serveur intégrée)	Affiche un écran permettant de configurer les options de l'écran LCD du panneau avant et de définir une chaîne personnalisée affichée sur cet écran. Voir « Écran Embedded Server Management (Gestion de serveur intégrée) », à la page 88.
Gestion de l'alimentation	Permet de gérer la consommation d'énergie du ou des processeur(s), des ventilateurs et des barrettes de mémoire au moyen de paramètres prédéfinis ou personnalisés. Voir « Écran Power Management (Gestion de l'alimentation) », à la page 89.
System Security (Sécurité du système)	Affiche un écran permettant de configurer les fonctions de mot de passe du système et de mot de passe de configuration. Pour plus d'informations, voir « Écran System Security (Sécurité du système) », à la page 90, « Utilisation du mot de passe du système », à la page 96 et « Utilisation du mot de passe de configuration », à la page 99.
Keyboard NumLock (Verr Num clavier) (option par défaut : On [Activé])	Détermine si le système démarre en mode Verr Num sur des claviers à 101 ou 102 touches (cette option ne s'applique pas aux claviers à 84 touches).
Report Keyboard Errors (Signaler les erreurs de clavier) (option par défaut : Report [Signaler])	Permet d'activer ou de désactiver la signalisation des erreurs de clavier au cours de l'auto-test de démarrage. Sélectionnez Report (Signaler) pour les systèmes hôtes équipés de claviers. Sélectionnez Do Not Report (Ne pas signaler) pour supprimer tous les messages d'erreur liés au clavier ou à son contrôleur pendant l'auto-test de démarrage. Ce paramètre n'a aucune incidence sur le fonctionnement du clavier lui-même si un clavier est connecté au système.

Option	Description
F1/F2 Prompt on Error (Invite F1/F2 en cas d'erreur) (option par défaut : Enabled [Activé])	Permet au système de s'arrêter sur les erreurs pendant l'auto-test de démarrage, ce qui permet à l'utilisateur d'observer les événements pouvant passer inaperçus pendant un auto-test de démarrage normal. L'utilisateur peut appuyer sur <F1> pour poursuivre, ou sur <F2> pour accéder au programme de configuration du système.
	 PRÉCAUTION : si vous désactivez cette option (Disabled), le système ne s'arrêtera pas en cas d'erreur lors de l'auto-test de démarrage. Toutes les erreurs critiques sont affichées et enregistrées dans le journal des événements du système.

Écran Memory Settings (Paramètres de la mémoire)

Option	Description
System Memory Size (Taille de la mémoire système)	Affiche la taille de la mémoire système.
System Memory Type (Type de mémoire système)	Affiche le type de mémoire système.
System Memory Speed (Vitesse de la mémoire système)	Affiche la vitesse de la mémoire système.
Video Memory (Mémoire vidéo)	Affiche la quantité de mémoire vidéo disponible.
System Memory Testing (Test de la mémoire système) (option par défaut : Enabled [Activé])	Indique si la mémoire système est testée à chaque amorçage du système. Les options disponibles sont Enabled (Activé) et Disabled (Désactivé).
Redundant Memory (Mémoire redondante) (option par défaut : Disabled [Désactivé])	Indique si une mémoire redondante est activée sur le système. Les options disponibles sont Mirror Mode (Mode miroir), Spare Mode (Mode réserve) et Disabled (Désactivé).

Option	Description
Node Interleaving (Entrelacement de nœuds) (option par défaut : Disabled [Désactivé])	Lorsque ce champ est défini sur Enabled (Activé), l'entrelacement de la mémoire est pris en charge si une configuration de mémoire symétrique est installée. Si le champ est désactivé (Disabled), le système prend en charge les configurations de mémoire asymétriques NUMA (Non-Uniform Memory Architecture).

Écran Processor Settings (Paramètres du processeur)


Option	Description
64-bit (64 bits)	Indique si le ou les processeurs prennent en charge les extensions 64 bits.
Core Speed (Vitesse du cœur)	Affiche la vitesse d'horloge du processeur.
Bus Speed (Vitesse du bus)	Affiche la vitesse de bus du processeur.
Logical Processor (Processeur logique) (option par défaut : Enabled [Activé])	Sur les processeurs prenant en charge la technologie SMT (Simultaneous Multi-Threading), chaque cœur de processeur prend en charge jusqu'à deux processeurs logiques. Si ce champ est activé (Enabled), le BIOS signale la présence des deux processeurs logiques. Si le champ est désactivé (Disabled), la surveillance du BIOS ne s'applique qu'à un seul processeur logique.
Virtualization Technology (Technologie de virtualisation) (Option par défaut : Disabled [Désactivé])	L'option Enabled (Activé) permet aux logiciels de virtualisation d'utiliser cette technologie intégrée au processeur. REMARQUE : Désactivez cette fonction si vous ne souhaitez pas que le système exécute un logiciel de virtualisation.
Adjacent Cache Line Prefetch (Prérécupération de la ligne de mémoire cache adjacente) (option par défaut : Enabled [Activé])	Permet d'activer ou de désactiver l'optimisation du système pour l'accès séquentiel de la mémoire.

Option	Description
Hardware Prefetcher (Préoccupérateur de matériel) (option par défaut : Enabled [Activé])	Permet d'activer ou de désactiver le service de préoccupation du matériel.
Execute Disable (Désactivation de l'exécution) (option par défaut : Enabled [Activé])	Permet d'activer ou de désactiver la fonction Execute Disable Memory Protection Technology (Désactivation de l'exécution de technologie de protection de mémoire).
Number of Cores per Processor (Nombre de cœurs par processeur) (option par défaut : All [Tout])	Si la valeur All (Tout) est sélectionnée, le nombre maximal de cœurs de chaque processeur est activé.
Turbo Mode (Mode Turbo)	Si la technologie Turbo Boost est prise en charge par les processeurs, cette option permet d'activer ou de désactiver le mode Turbo .
CIE (option par défaut : Enabled [Activé])	Lorsque l'option Enabled (Activé) est sélectionnée, lorsqu'il est inactif, le processeur peut basculer sur un état de performances minimal.
C States (États C)	Lorsque l'option Enabled (Activé) est sélectionnée, les processeurs peuvent fonctionner dans tous les états d'alimentation disponibles.
Processor Family-Model-Stepping (famille, modèle et le numéro de série du processeur)	Affiche la famille, le modèle et numéro de série du processeur sélectionné.

Écran SATA Settings (Paramètres SATA)

Option	Description
Embedded SATA (SATA intégré) (Option par défaut : Off [Désactivé])	L'option ATA Mode (Mode ATA) active le contrôleur SATA intégré. L'option Off (Désactivé) désactive le contrôleur.
Port A (option par défaut : Off [Désactivé])	L'option Auto active la prise en charge du périphérique connecté au port SATA A par le BIOS. L'option Off (Désactivé) désactive la prise en charge du périphérique par le BIOS.

Écran Boot Settings (Paramètres d'amorçage)

Option	Description
Boot Mode (Mode d'amorçage) (Option par défaut : BIOS)	<p> PRÉCAUTION : changer de mode d'amorçage peut empêcher le démarrage du système si le système d'exploitation n'a pas été installé selon le même mode d'amorçage.</p> <p>Si le système d'exploitation prend en charge l'interface UEFI (Unified Extensible Firmware Interface), vous pouvez définir cette option sur UEFI. La configuration du champ sur BIOS permet de prendre en charge les systèmes d'exploitation non UEFI. la configuration du champ sur UEFI désactive les champs Boot Sequence (Séquence d'amorçage), Hard-Disk Drive Sequence (Séquence des disques durs) et USB Flash Drive Emulation Type (Type d'émulation lecteur flash USB).</p>
Boot Sequence (Séquence d'amorçage)	<p>Si le champ Boot Mode (Mode d'amorçage) est défini sur BIOS, il indique au système l'emplacement des fichiers du système d'exploitation requis pour le démarrage. Si le champ Boot Mode (Mode d'amorçage) est défini sur UEFI, vous pouvez accéder à l'utilitaire de gestion d'amorçage UEFI en redémarrant le système et en appuyant sur <F11> lorsque vous y êtes invité.</p>
Hard-Disk Drive Sequence (Séquence des lecteurs de disque dur)	<p>Détermine l'ordre dans lequel le BIOS essaie de démarrer à partir des disques durs installés sur le système au cours de l'amorçage.</p>

Option	Description
USB Flash Drive Emulation Type (Type d'émulation du lecteur flash USB) (option par défaut : Auto)	<p>Détermine le type d'émulation pour un lecteur flash USB. L'option Hard disk (Disque dur) permet au lecteur flash USB de fonctionner comme un disque dur. L'option Floppy (Lecteur de disquette) permet au lecteur flash USB de se comporter comme un lecteur de disquette amovible. L'option Auto permet de choisir automatiquement le type d'émulation.</p> <p>L'option Auto permet de choisir automatiquement le type d'émulation approprié pour le périphérique, à l'exception de ceux installés dans le logement de carte SD. Tout périphérique installé dans le logement de carte SD émule automatiquement un disque dur. Si vous installez dans ce logement un périphérique configuré en tant que lecteur de disquette amovible, vous devez sélectionner manuellement l'option Floppy (Lecteur de disquettes) pour définir le type d'émulation.</p>
Boot Sequence Retry (Réexécution de la séquence d'amorçage) (option par défaut : Disabled [Désactivé])	Si ce champ est activé et si le système n'a pas démarré correctement, ce dernier effectue une nouvelle tentative 30 secondes plus tard.

Écran Integrated Devices (Périphériques intégrés)

Option	Description
Integrated SAS Controller (Contrôleur SAS intégré) (option par défaut : Enabled [Activé])	Permet d'activer ou de désactiver le contrôleur SAS intégré.
User Accessible USB Ports (Ports USB accessibles à l'utilisateur) (option par défaut : All Ports On [Tous les ports activés])	Permet d'activer ou de désactiver les ports USB auxquels l'utilisateur peut accéder. Les options disponibles sont All Ports On (Tous les ports activés), Only Back Ports On (Ports arrière activés) et All Ports Off (Tous les ports désactivés).

Option	Description
Internal USB Port (Port USB interne) (option par défaut : On [Activé])	Permet d'activer ou de désactiver le port USB interne.
Internal SD Card Port (Port de carte SD interne)	Permet d'activer ou de désactiver le port de carte SD interne.
Redondance (option par défaut : Disabled [Désactivé])	Active ou désactive le mode miroir du module SD interne double.
Embedded NIC1 and NIC2 (Cartes réseau intégrées NIC1 et NIC2) (option par défaut : Enabled [Activé])	Permet d'activer ou de désactiver l'interface du système d'exploitation des cartes réseau intégrées. Vous pouvez également accéder aux cartes réseau via le contrôleur de gestion du système.
Embedded NIC3 and NIC4 (Cartes réseau intégrées NIC3 et NIC4) (option par défaut : Enabled [Activé])	Permet d'activer ou de désactiver l'interface du système d'exploitation des cartes réseau intégrées. Vous pouvez également accéder aux cartes réseau via le contrôleur de gestion du système.
Embedded Gb NICx (Carte réseau intégrée NICx) (Option par défaut pour la carte réseau 1 : Enabled with PXE [Activé avec PXE], Autres cartes réseau : Enabled [Activé])	Permet d'activer ou de désactiver la carte réseau intégrée. Les options disponibles sont Enabled (Activé), Enabled with PXE (Activé avec PXE), Enabled with iSCSI Boot (Activé avec amorçage iSCSI) et Disabled (Désactivé). La prise en charge PXE permet au système de démarrer à partir du réseau.
Adresse MAC	Affiche l'adresse MAC de la carte réseau 10/100/1000 intégrée.
Capability Detected (Capacité détectée)	Affiche les fonctionnalités de la carte réseau fournies par la clé matérielle NIC LOM (LAN on Motherboard). REMARQUE : Certaines fonctionnalités LOM peuvent nécessiter l'installation d'un pilote supplémentaire.

Option	Description
OS Watchdog Timer (Temporisateur de surveillance du système d'exploitation) (option par défaut : Disabled [Désactivé])	Définit une horloge qui surveille l'activité du système d'exploitation et aide à le restaurer s'il cesse de répondre. Lorsque l'option Enabled (Activé) est sélectionnée, le système d'exploitation est autorisé à initialiser l'horloge. Si l'option Disabled (Désactivé) est sélectionnée, l'horloge n'est pas initialisée. REMARQUE : cette fonction ne peut être utilisée qu'avec les systèmes d'exploitation prenant en charge les implémentations WDAT de la spécification ACPI (Advanced Configuration and Power Interface) 3.0b .
I/OAT DMA Engine (Moteur DMA I/OAT) (option par défaut : Disabled [Désactivé])	Active ou désactive la technologie d'accélération des E/S (I/OAT).
Embedded Video Controller (Contrôleur vidéo intégré) (option par défaut : Enabled [Activé])	Active ou désactive la prise en charge du BIOS pour le contrôleur vidéo intégré. REMARQUE : ce champ ne peut être désactivé que si une carte graphique supplémentaire est installée. Si ce champ est désactivé, certaines fonctionnalités d'accès distant, telles que la gestion virtuelle KVM, sont indisponibles.
SR-IOV Global Enable (Activation des périphériques SR-IOV avec la commande globale) (option par défaut : Enabled [Activé])	Active ou désactive la configuration BIOS des périphériques SR-IOV (Single Root I/O Virtualization).

Écran PCI IRQ Assignments (Affectations des IRQ PCI)

Option	Description
<PCIe device>	Utilisez les touches <+> et <-> pour associer manuellement une valeur d'IRQ à un périphérique donné, ou sélectionnez Default (Par défaut) pour permettre au BIOS de sélectionner une valeur d'IRQ au démarrage du système.

Écran Serial Communication (Communications série)

Option	Description
Serial Communication (Communications série) (Option par défaut : On without Console Redirection [Activé sans redirection de console])	<p>Permet d'indiquer si les périphériques de communication série (Serial Device 1 [Périphérique série 1] et Serial Device 2 [Périphérique série 2]) sont activés dans le BIOS. La redirection via la console du BIOS peut également être activée et l'adresse de port utilisée peut être spécifiée.</p> <p>Les options disponibles sont : On without Console Redirection (Activé sans redirection de console), On with Console Redirection via COM1 (Activé avec redirection de console via COM1), On with Console Redirection via COM2 (Activé avec redirection de console via COM2) et Off (Désactivé).</p>
Adresse du port série (Options par défaut : Serial Device 1=COM1, Serial Device2=COM2 [Périphérique série 1=COM1, Périphérique série 2=COM2])	<p>Permet de définir les adresses de port série correspondant aux deux périphériques série.</p> <p>REMARQUE : seul le périphérique série 2 peut être utilisé pour les communications Série sur LAN (SOL). Pour utiliser la redirection de console via les connectivités SOL, attribuez la même adresse de port à la redirection de console et au périphérique série.</p>
External Serial Connector (Connecteur série externe)	<p>Indique si le périphérique série 1 (Serial Device 1), le périphérique série 2 (Serial Device 2) ou le périphérique d'accès à distance (Remote Access Device) a accès au connecteur série externe.</p> <p>REMARQUE : seul le périphérique série 2 peut être utilisé pour les communications Série sur LAN (SOL). Pour utiliser la redirection de console via les connectivités SOL, attribuez la même adresse de port à la redirection de console et au périphérique série.</p>
Failsafe Baud Rate (Débit en bauds de la ligne de secours) (option par défaut : 115200)	<p>Indique si le débit en bauds de la ligne de secours est utilisé pour la redirection de console. Le BIOS tente de déterminer automatiquement le débit en bauds. Le débit en bauds de la ligne de secours est appliqué uniquement en cas d'échec de cette tentative. Ce débit ne doit pas être modifié.</p>

Option	Description
Remote Terminal Type (Type du terminal distant) (Option par défaut : VT100/VT220)	Permet de définir le type de terminal de la console distante, tel que VT100/VT220 ou ANSI.
Redirection After Boot (Redirection après démarrage) (option par défaut : Enabled [Activé])	Permet d'activer ou de désactiver la redirection de console du BIOS lorsque le système d'exploitation est chargé.

Écran Embedded Server Management (Gestion de serveur intégrée)

Option	Description
Front Panel LCD Options	<p>Les options disponibles sont : User Defined String (Chaîne définie par l'utilisateur), Model Number (Numéro de modèle) ou None (Aucun).</p> <p>Si l'écran d'accueil LCD est configuré sur une option autre que ces trois options, le BIOS indique la valeur « Advanced » (« Avancé ») Dans ce cas, il n'est pas possible de modifier l'option dans le BIOS, sauf si la valeur User Defined String (Chaîne définie par l'utilisateur), Model Number (Numéro de modèle) ou None (Aucun) est restaurée par le biais d'un autre utilitaire de configuration LCD (tel que l'utilitaire de configuration iDRAC ou le menu de l'écran LCD).</p>
User-Defined LCD String (Chaîne LCD définie par l'utilisateur)	Vous pouvez entrer le nom du système ou un autre identificateur pour qu'il s'affiche sur l'écran du module LCD.


Écran Power Management (Gestion de l'alimentation)


Option	Description
Gestion de l'alimentation	<p>Les options possibles sont OS Control (Contrôle du système d'exploitation), Active Power Controller (Contrôleur de l'alimentation actif), Custom (Personnalisé) ou Maximum Performance (Performances maximales). Pour toutes les options autres que Custom (Personnalisé), le BIOS préconfigure les paramètres d'alimentation de cet écran comme suit :</p> <ul style="list-style-type: none">• Le paramètre OS Control (Contrôle du système d'exploitation) définit l'alimentation de l'unité centrale sur la valeur OS DBPM (Modulation biphasee différentielle du système d'exploitation), l'alimentation du ventilateur sur Minimum Power (Puissance minimale) et celle de la mémoire sur Maximum Performance (Performances maximales). Lorsque ce paramètre est actif, toutes les informations relatives aux performances des processeurs sont transmises par le BIOS du système au système d'exploitation pour contrôle. Le système d'exploitation définit les performances des processeurs selon l'utilisation de ces derniers.• Le paramètre Active Power Controller (Contrôleur d'alimentation actif) définit l'alimentation de l'unité centrale sur la valeur System DBPM (Modulation biphasee différentielle du système), l'alimentation du ventilateur sur Minimum Power (Puissance minimale) et celle de la mémoire sur Maximum Performance (Performances optimales). Le BIOS définit les performances des processeurs selon l'utilisation de ces derniers.• Le paramètre Maximum Performance (Performances maximales) définit tous les champs sur la valeur Maximum Performance (Performances maximales). <p>Si vous sélectionnez Custom (Personnalisé), vous pouvez configurer chaque option indépendamment.</p>

Option	Description
CPU Power and Performance Management (Gestion de l'alimentation et des performances de l'UC)	Les options disponibles sont : OS DBPM (Modulation biphasée différentielle du système d'exploitation), System DBPM (Modulation biphasée différentielle du système), Maximum Performance (Performances maximales) ou Minimum Power (Puissance minimale).
Fan Power and Performance Management (Gestion de l'alimentation et des performances du ventilateur)	Les options possibles sont : Maximum Performance (Performances optimales) ou Minimum Power (Puissance minimale).
Memory Power and Performance Management (Gestion de l'alimentation et des performances de la mémoire)	Les options disponibles sont : Maximum Performance (Performances optimales), une fréquence spécifique ou Minimum Power (Puissance minimale).

Écran System Security (Sécurité du système)

Option	Description
System Password (Mot de passe du système)	Permet d'afficher l'état actuel de la fonction de sécurité du mot de passe et permet d'affecter et de vérifier un nouveau mot de passe du système. REMARQUE : pour plus d'informations, voir « Utilisation du mot de passe du système », à la page 96.
Setup Password (Mot de passe de configuration)	Permet de limiter l'accès au programme de configuration du système à l'aide d'un mot de passe de configuration. REMARQUE : pour plus d'informations, voir « Utilisation du mot de passe du système », à la page 96.
Password Status (État du mot de passe) (option par défaut : Unlocked [Déverrouillé])	Lorsque Setup Password (Mot de passe de configuration) est affecté et ce champ défini sur Locked (Verrouillé), le mot de passe système ne peut être ni modifié ni désactivé au démarrage du système. pour plus d'informations, voir « Utilisation du mot de passe du système », à la page 96.

Option	Description
TPM Security (Sécurité TPM) (option par défaut : Off [Désactivé])	<p>Définit les modalités de déclaration de la puce TPM (Trusted Platform Module) dans le système.</p> <p>Si l'option Off (Désactivé) est sélectionnée, la présence de la puce TPM n'est pas signalée au système d'exploitation.</p> <p>Si l'option On with Pre-boot Measurements (Activé avec les mesures de pré-amorçage) est sélectionnée, le système signale la présence de la puce TPM au système d'exploitation et conserve les mesures de pré-amorçage dans la puce pendant l'auto-test de démarrage.</p> <p>Si l'option On without Pre-boot Measurements (Activé sans les mesures de pré-amorçage) est sélectionnée, le système signale la présence de la puce TPM au système d'exploitation et ignore les mesures de pré-amorçage.</p>
TPM Activation (Activation de la puce TPM) (option par défaut : No Change [Pas de changement])	<p>Lorsque l'option Activate (Activer) est sélectionnée, la puce TPM est activée par défaut. Lorsque l'option Deactivate (Désactiver) est sélectionnée, la puce TPM est désactivée. L'état No Change (Pas de changement) ne lance aucune action. L'état de fonctionnement de la puce TPM reste inchangé (tous les paramètres utilisateur correspondants sont conservés).</p>
TPM Clear (Effacement TPM) (option par défaut : No [Non])	<p>REMARQUE : lorsque l'option TPM Security (Sécurité TPM) est définie sur Off (Désactivé), ce champ est accessible en lecture seule.</p> <p> PRÉCAUTION : l'effacement de la puce TPM entraîne la perte de toutes les clés de cryptage qu'elle contient. Cette option empêche le démarrage du système d'exploitation et entraîne la perte de données si les clés de cryptage ne peuvent pas être restaurées. Vous devez donc impérativement créer une copie de sauvegarde des clés TPM avant d'activer cette option.</p> <p>Si l'option Yes (Oui) est sélectionnée, le contenu intégral des clés TPM est effacé.</p> <p>REMARQUE : lorsque l'option TPM Security (Sécurité TPM) est définie sur Off (Désactivé), ce champ est accessible en lecture seule.</p>


Option	Description
Power Button (Bouton d'alimentation) (option par défaut : Enabled [Activé])	<p>Si l'option Enabled (Activé) est sélectionnée, le bouton d'alimentation peut mettre le système sous tension et hors tension. Sur un système d'exploitation compatible ACPI, le système effectue un arrêt normal avant que l'alimentation soit coupée.</p> <p>Si vous sélectionnez Disabled (Désactivé), le bouton sert uniquement à mettre le système sous tension.</p>
NMI Button (Bouton NMI) (option par défaut : Disabled [Désactivé])	<p> PRÉCAUTION : appuyez sur ce bouton uniquement si un technicien de support qualifié vous indique de le faire, ou si cela est préconisé dans la documentation du système d'exploitation. Lorsque vous appuyez sur ce bouton, le système d'exploitation s'arrête et affiche un écran de diagnostic.</p> <p>Permet d'activer ou de désactiver la fonction NMI.</p>
AC Power Recovery Delay (option par défaut : Last [Dernier])	<p>Détermine le comportement du système lors du rétablissement de l'alimentation secteur. L'option Last (Dernier) indique que le système doit revenir à l'état dans lequel il se trouvait avant la coupure d'alimentation. L'option On (Marche) indique que le système démarre dès que l'alimentation est rétablie. L'option Off (Éteint) indique que le système s'arrête dès que l'alimentation est rétablie.</p>
AC Power Recovery Delay (Délai de restauration de l'alimentation secteur)	<p>Détermine le délai au bout duquel le redémarrage du système a lieu après restauration de l'alimentation. Les options disponibles sont Immediate (Immédiat), Random (Aléatoire) (valeur aléatoire comprise entre 30 et 240 secondes) ou une valeur définie par l'utilisateur comprise entre 30 et 240 secondes.</p>


Écran Exit (Quitte)

Appuyez sur <Échap> pour quitter le programme de configuration du système. L'écran Exit (Quitte) affiche les options suivantes :

- Save Changes and Exit (Enregistrer les modifications et quitter)
- Discard Changes and Exit (Annuler les modifications et quitter)
- Return to Setup (Retourner au programme de configuration)


Accès au Gestionnaire d'amorçage UEFI

 **REMARQUE** : les systèmes d'exploitation doivent être compatibles avec une version UEFI 64 bits (par exemple, Microsoft® Windows Server® 2008 version x64) pour pouvoir être installés en utilisant le mode d'amorçage UEFI. L'installation des systèmes d'exploitation DOS et 32 bits est possible uniquement en utilisant le mode d'amorçage BIOS.

 **REMARQUE** : l'option Boot Mode (Mode d'amorçage) doit être définie sur **UEFI** dans le programme de configuration du système pour permettre l'accès au Gestionnaire d'amorçage UEFI.

Le Gestionnaire d'amorçage UEFI permet d'effectuer les opérations suivantes :

- Ajouter, supprimer et organiser les options d'amorçage
 - Accéder au programme de configuration du système et aux options d'amorçage BIOS sans avoir à redémarrer
- 1 Allumez ou redémarrez le système.
 - 2 Appuyez sur <F11> dès l'apparition du message suivant :
<F11> = UEFI Boot Manager (Gestionnaire d'amorçage UEFI)

 **REMARQUE** : le système ne répond pas tant que le clavier USB n'est pas actif.

Si le système d'exploitation commence à se charger alors que vous n'avez pas encore appuyé sur <F11>, attendez que le système finisse de démarrer, puis redémarrez-le et réessayez.

Utilisation des touches de navigation du Gestionnaire d'amorçage UEFI

Touches	Action
Flèche vers le haut	Permet de revenir au champ précédent et de le sélectionner.
Flèche vers le bas	Permet d'accéder au champ suivant et de le sélectionner.
Espace, <Entrée>, <+>, <->	Fait passer le curseur d'un paramètre à un autre dans un champ.
<Échap>	Actualise l'écran du Gestionnaire d'amorçage UEFI, ou retourne à cet écran à partir des autres écrans du programme.
<F1>	Affiche l'aide sur le Gestionnaire d'amorçage UEFI.

Écran UEFI Boot Manager (Gestionnaire d'amorçage UEFI)

Option	Description
Continue (Continuer)	Le système tente d'effectuer successivement l'amorçage sur différents périphériques en commençant par le premier dans l'ordre d'amorçage. En cas d'échec de l'amorçage, le système poursuit l'opération en sélectionnant le périphérique suivant de la séquence d'amorçage, jusqu'à ce que le démarrage aboutisse ou qu'aucune autre option ne soit disponible.
<Boot Options> (Options d'amorçage)	Affiche la liste des options d'amorçage disponibles (marquées par des astérisques). Sélectionnez l'option d'amorçage à utiliser, puis appuyez sur Entrée. REMARQUE : si vous procédez à l'ajout à chaud d'un périphérique d'amorçage, appuyez sur <Échap> pour actualiser la liste des options d'amorçage.
UEFI Boot Settings (Paramètres d'amorçage UEFI)	Permet d'ajouter, de supprimer, d'activer ou de désactiver les options d'amorçage, de modifier la séquence d'amorçage ou de lancer une option d'amorçage à exécution ponctuelle.
System Utilities (Utilitaires du système)	Permet d'accéder au programme de configuration du système, aux services du système (outil Unified Server Configurator [USC]), aux diagnostics et aux options de démarrage au niveau du BIOS.

Écran UEFI Boot settings (Paramètres d'amorçage UEFI)


Option	Description
Add Boot Option (Ajouter une option d'amorçage)	Permet d'ajouter une nouvelle option d'amorçage.
Delete Boot Option (Supprimer une option d'amorçage)	Permet de supprimer une option d'amorçage existante.
Enable/Disable Boot Option (Activer/désactiver une option d'amorçage)	Permet de désactiver et d'activer une option d'amorçage dans la liste des options d'amorçage.

Option	Description
Change Boot Order (Modifier la séquence d'amorçage)	Modifie l'ordre de la liste des options d'amorçage.
One-Time Boot From File (Amorçage ponctuel à partir d'un fichier)	Permet de définir une option d'amorçage utilisable une seule fois qui ne figure pas dans la liste des options d'amorçage.

Écran System Utilities (Utilitaires du système)

Option	Description
System Setup (Configuration du système)	Permet d'accéder au programme de configuration du système sans redémarrage.
System Services (Services système)	Redémarre le système et donne accès à Lifecycle Controller pour exécuter des utilitaires tels que les diagnostics du système.
BIOS Boot Manager (Gestionnaire d'amorçage du BIOS)	Donne accès à la liste des options d'amorçage au niveau du BIOS sans redémarrage. Cette option vous permet de basculer aisément en mode d'amorçage BIOS lorsque vous devez effectuer le démarrage à partir d'un périphérique contenant un système d'exploitation non compatible avec UEFI, tel qu'un support DOS amorçable contenant un logiciel de diagnostics.
Redémarrer le système	Redémarre le système.

Fonctionnalités de mot de passe du système et de mot de passe de configuration

 **REMARQUE** : en cas d'oubli d'un mot de passe, voir la section « Désactivation d'un mot de passe oublié », à la page 224.

La fonctionnalité de mot de passe du système n'est pas activée sur le système qui vous a été livré. Utilisez le système seulement avec la protection par mot de passe.

 **PRÉCAUTION** : les fonctionnalités de mot de passe assurent la sécurité de base des données de votre système.

 **PRÉCAUTION** : n'importe qui peut accéder aux données enregistrées sur votre système si celui-ci est en cours de fonctionnement et sans surveillance.

Utilisation du mot de passe du système

Lorsqu'un mot de passe système est défini, vous devez l'entrer après le démarrage du système. Seules les personnes disposant de ce mot de passe peuvent accéder à toutes les fonctions du système.

Attribution d'un mot de passe système

Avant d'attribuer un mot de passe à un système, accédez au programme de configuration du système et vérifiez l'option **System Password** (Mot de passe système).

Si un mot de passe est attribué, l'option **System Password** (Mot de passe système) est définie sur **Enabled** (Activé). Si l'option **Password Status** (État du mot de passe) indique **Unlocked** (Déverrouillé), vous pouvez changer le mot de passe du système. Si l'option **Locked** (Verrouillé) est sélectionnée, vous ne pouvez pas changer le mot de passe du système. La désactivation du cavalier de mot de passe, situé sur la carte système, définit l'option **System Password** (Mot de passe système) sur **Disabled** (Désactivé), ce qui vous empêche de modifier ou de saisir un nouveau mot de passe système.

Si aucun mot de passe n'est attribué au système et si le cavalier de mot de passe de la carte système est en position d'activation, l'option **System Password** (Mot de passe du système) est définie sur **Not Enabled** (Non activé) et Password Status (État du mot de passe) est **Unlocked** (Déverrouillé). Pour attribuer un mot de passe système :

- 1 Vérifiez que l'option **Password Status** (État du mot de passe) est **Unlocked** (Déverrouillé).
- 2 Sélectionnez l'option **System Password** (Mot de passe système), puis appuyez sur <Entrée>.
- 3 Saisissez votre nouveau mot de passe système.

Votre mot de passe peut contenir jusqu'à 32 caractères.

Lorsque vous tapez le mot de passe, des espaces réservés apparaissent dans le champ.

L'attribution de mot de passe n'est pas sensible à la casse. Certaines combinaisons de touches ne sont pas valides. Si vous en saisissez une, le système émet un signal sonore. Pour supprimer un caractère, appuyez sur la touche <Retour> ou sur la touche fléchée vers la gauche.



REMARQUE : pour quitter le champ sans attribuer de mot de passe, appuyez sur <Entrée> pour passer à un autre champ ou sur <Échap> à tout moment avant d'effectuer l'étape 5.

- 4 Appuyez sur <Entrée>.
- 5 Pour confirmer le mot de passe, saisissez-le une seconde fois, puis appuyez sur <Entrée>.

L'option **System Password** (Mot de passe du système) indique alors **Enabled** (Activé). Quittez le programme de configuration du système et commencez à utiliser votre système.

- 6 Vous pouvez redémarrer le système immédiatement pour activer la protection par mot de passe ou continuer à travailler.



REMARQUE : la protection par mot de passe ne prend effet que lorsque vous redémarrez le système.

Protection du système à l'aide d'un mot de passe



REMARQUE : si vous avez attribué un mot de passe de configuration (voir « Utilisation du mot de passe de configuration », à la page 99), le système l'accepte également comme mot de passe du système.

Lorsque l'option **Password Status** (État du mot de passe) indique **Unlocked** (Déverrouillé), vous avez la possibilité de laisser la protection par mot de passe activée ou de la désactiver.

Pour laisser la protection par mot de passe activée :

- 1 Démarrez le système ou redémarrez-le en appuyant sur <Ctrl><Alt><Suppr>.
- 2 Saisissez le mot de passe, puis appuyez sur <Entrée>.

Pour désactiver la protection par mot de passe :

- 1 Démarrez le système ou redémarrez-le en appuyant sur <Ctrl><Alt><Suppr>.
- 2 Saisissez le mot de passe, puis appuyez sur <Ctrl><Entrée>.

Si l'option **Password Status** (État du mot de passe) indique **Locked** (Verrouillé), vous devez saisir le mot de passe, puis appuyer sur <Entrée> lorsque le système vous y invite pour redémarrer l'ordinateur.

Si vous entrez un mot de passe erroné, le système affiche un message et vous invite à l'entrer de nouveau. Vous disposez de trois tentatives pour entrer le mot de passe correct. Après une troisième tentative infructueuse, le système affiche un message d'erreur indiquant qu'il s'est arrêté et qu'il va s'éteindre.

Même après l'arrêt et le redémarrage du système, le message d'erreur continue à s'afficher tant que vous n'avez pas entré le mot de passe approprié.



REMARQUE : utilisez l'option **Password Status** (État du mot de passe) conjointement avec les options **System Password** (Mot de passe du système) et **Setup Password** (Mot de passe de configuration) pour mieux protéger le système contre toute modification non autorisée.

Suppression ou modification d'un mot de passe système existant

- 1 Accédez au programme de configuration du système, puis sélectionnez l'option **System Security** (Sécurité du système).
- 2 Sélectionnez l'option **Setup Password** (Mot de passe de configuration), puis appuyez sur <Entrée> pour accéder à la fenêtre du mot de passe de configuration. Appuyez deux fois sur <Entrée> pour effacer le mot de passe de configuration existant.
Le paramètre prend la valeur **Not Enabled** (Non activé).
- 3 Si vous souhaitez attribuer un nouveau mot de passe de configuration, suivez les étapes décrites à la section « Attribution d'un mot de passe de configuration », à la page 99.

Utilisation du mot de passe de configuration

Attribution d'un mot de passe de configuration

Vous ne pouvez attribuer un mot de passe de configuration que si l'option **Setup Password** (Mot de passe de configuration) indique **Not Enabled** (Non activé). Pour attribuer un mot de passe de configuration, sélectionnez l'option **Setup Password** (Mot de passe de configuration), puis appuyez sur la touche <+> ou <->. Le système vous invite à entrer et à confirmer le mot de passe.



REMARQUE : le mot de passe de configuration peut être identique au mot de passe système. Si les deux mots de passe sont différents, le mot de passe de configuration peut également être utilisé à la place du mot de passe système. En revanche, le mot de passe système ne peut pas être utilisé à la place du mot de passe de configuration.

Votre mot de passe peut contenir jusqu'à 32 caractères.

Lorsque vous tapez le mot de passe, des espaces réservés apparaissent dans le champ.

L'attribution de mot de passe n'est pas sensible à la casse. Certaines combinaisons de touches ne sont pas valides. Si vous en saisissez une, le système émet un signal sonore. Pour supprimer un caractère, appuyez sur la touche <Retour> ou sur la touche fléchée vers la gauche.

Une fois le mot de passe confirmé, l'option **Setup Password** (Mot de passe de configuration) indique **Enabled** (Activé). La prochaine fois que vous entrez dans le programme de configuration du système, le système vous demandera d'entrer le mot de passe de configuration.

La modification de l'option **Setup Password** (Mot de passe de configuration) prend effet immédiatement (il n'est pas nécessaire de redémarrer le système).

Utilisation du système avec un mot de passe de configuration activé

Si l'option **Setup Password** (Mot de passe de configuration) indique **Enabled** (Activé), vous devez entrer ce mot de passe avant de modifier la plupart des options de configuration du système.

Si vous n'entrez pas le bon mot de passe après trois tentatives, vous pourrez afficher les écrans de configuration du système, mais vous ne pourrez y apporter aucune modification. La seule exception est la suivante : si l'option **System Password** (Mot de passe système) n'est ni définie sur **Enabled** (Activé) ni verrouillée via l'option **Password Status** (État du mot de passe), vous pouvez attribuer un mot de passe système. Vous ne pouvez ni désactiver ni modifier un mot de passe système existant.



REMARQUE : il est possible d'utiliser conjointement les options **Password Status** (État du mot de passe) et **Setup Password** (Mot de passe de configuration) pour empêcher toute modification du mot de passe système non autorisée.

Suppression ou modification d'un mot de passe de configuration

- 1 Accédez au programme de configuration du système, puis sélectionnez l'option **System Security** (Sécurité du système).
- 2 Sélectionnez l'option **Setup Password** (Mot de passe de configuration), puis appuyez sur <Entrée> pour accéder à la fenêtre du mot de passe de configuration. Appuyez deux fois sur <Entrée> pour effacer le mot de passe de configuration existant.
Le paramètre prend la valeur **Not Enabled** (Non activé).
- 3 Si vous souhaitez attribuer un nouveau mot de passe de configuration, suivez les étapes décrites dans la section « Attribution d'un mot de passe de configuration », à la page 99.

Gestion intégrée du système

L'utilitaire intégré Lifecycle Controller permet d'effectuer les tâches de gestion des systèmes depuis un environnement intégré tout au long du cycle de vie du serveur.

Lifecycle Controller peut être lancé au cours de la séquence d'amorçage. Il peut fonctionner indépendamment du système d'exploitation.



REMARQUE : certaines configurations de plate-forme ne prennent pas en charge l'ensemble des fonctionnalités de Lifecycle Controller.

Pour plus d'informations sur la configuration de Lifecycle Controller, la configuration du matériel et du micrologiciel et le déploiement du système d'exploitation, voir la documentation relative à Lifecycle Controller, disponible sur le site Internet du support de Dell, à l'adresse suivante : support.dell.com/manuals.

Utilitaire de configuration iDRAC

L'utilitaire de configuration iDRAC est un environnement de configuration de pré-amorçage vous permettant d'afficher et de définir les paramètres de la carte iDRAC6 et du serveur géré.

L'utilitaire de configuration iDRAC offre les fonctions suivantes :

- Consigne les incidents et alertes SNMP
- Donne accès au journal d'événements du système et à l'état des capteurs
- Permet de contrôler les fonctions du système, y compris la mise sous tension et hors tension
- Fonctionne indépendamment de l'état d'alimentation du système ou du système d'exploitation
- Redirige la console de texte pour la configuration du système, les utilitaires à interface texte et les consoles du système d'exploitation

En outre, l'utilitaire de configuration iDRAC permet de :

- Configurer, activer ou désactiver le réseau local iDRAC6 via le port dédié de la carte iDRAC6 Enterprise ou la carte réseau intégrée NIC1.
- Activer ou désactiver IPMI sur le réseau local (LAN)
- Activer une destination d'interruption d'événements sur plate-forme (PET) LAN

- Connecter ou déconnecter les périphériques Média virtuel
- Changer le nom d'utilisateur et le mot de passe de l'administrateur et gérer les privilèges des utilisateurs
- Afficher ou effacer les messages du journal des événements système (SEL)

Pour des informations supplémentaires sur l'utilisation de la carte iDRAC6, voir la documentation de ce périphérique et celle des applications de gestion de systèmes.

Accès à l'utilitaire de configuration iDRAC

- 1 Allumez ou redémarrez le système.
- 2 Appuyez sur <Ctrl><E> lorsque vous y êtes invité pendant le POST.

Si le système d'exploitation commence à se charger alors que vous n'avez pas encore appuyé sur <Ctrl><E>, attendez qu'il finisse de démarrer, puis redémarrez-le et réessayez.

Installation des composants du système

Outils recommandés

Vous pouvez avoir besoin des outils suivants pour réaliser les procédures décrites dans cette section :

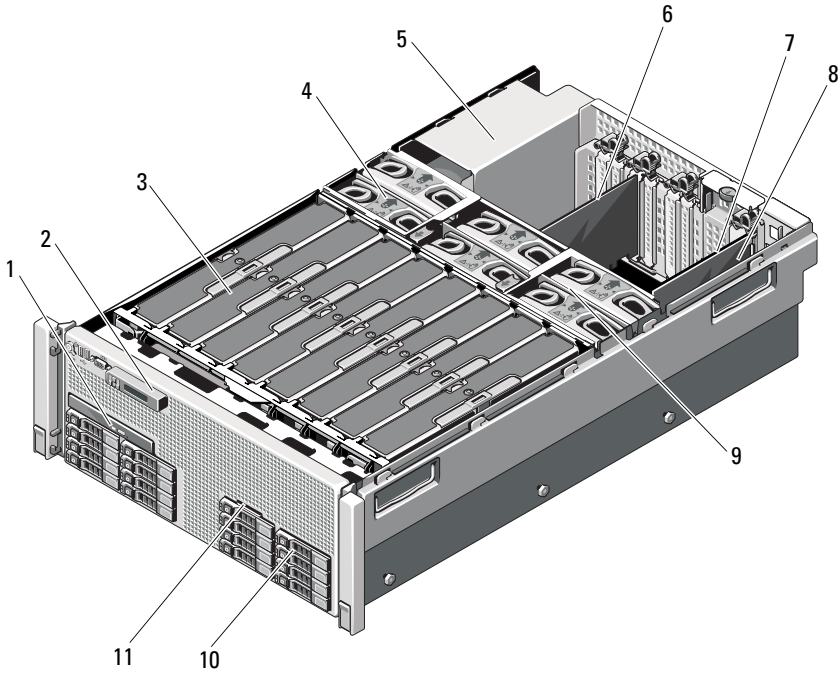
- Clé du verrouillage à clé du système
- Tournevis cruciformes n°1 et n°2
- Tournevis Torx T8 et T10
- Bracelet antistatique

À l'intérieur du système



PRÉCAUTION : la plupart des réparations ne peuvent être effectuées que par un technicien de maintenance agréé. N'effectuez que les opérations de dépannage et les petites réparations autorisées par la documentation de votre produit et suivez les instructions fournies en ligne ou par téléphone par l'équipe de maintenance et d'assistance technique. Tout dommage causé par une réparation non autorisée par Dell est exclu de votre garantie. Consultez et respectez les consignes de sécurité fournies avec votre produit.

Figure 3-1. À l'intérieur du système



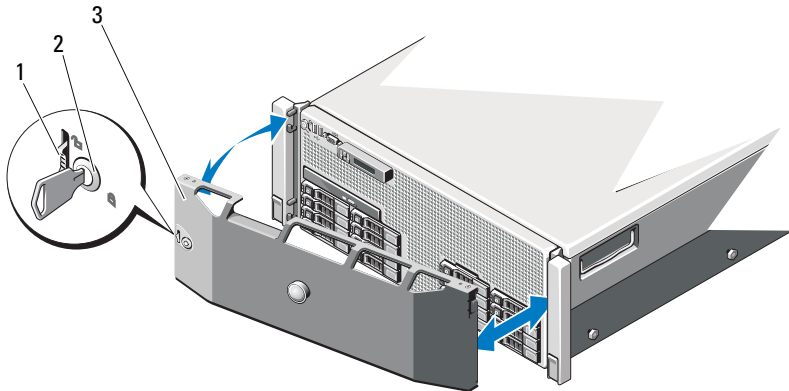
- | | | | |
|----|---|----|---|
| 1 | lecteur optique (en option) | 2 | module d'affichage du panneau de commande |
| 3 | cartes de montage de mémoire (8 au maximum) | 4 | ventilateurs (6 au maximum) |
| 5 | baies de bloc d'alimentation (4) | 6 | carte d'extension PCIe |
| 7 | carte d'E/S | 8 | carte contrôleur de stockage intégrée |
| 9 | module de ventilation | 10 | disques durs (16 au maximum) |
| 11 | panneau d'identification du système | | |

cadre avant (en option)

Retrait du cadre avant

- 1 Ouvrez le verrou situé à l'extrémité gauche du cadre.
- 2 Soulevez le loquet de dégagement situé près du verrouillage à clé.
- 3 Faites pivoter l'extrémité gauche du cadre pour écarter celui-ci du panneau avant.
- 4 Décrochez l'extrémité droite du cadre, puis retirez le cadre du système.

Figure 3-2. Retrait et installation du cadre avant



- | | | | |
|---|----------------------|---|--------------------|
| 1 | loquet de dégagement | 2 | verrouillage à clé |
| 3 | cadre avant | | |

Installation du cadre avant

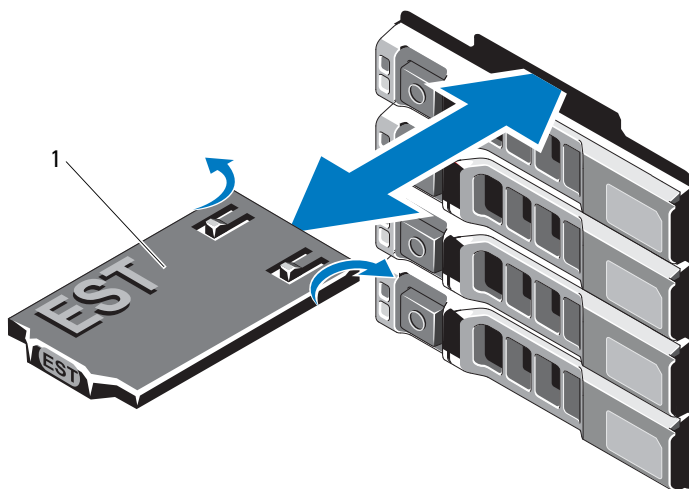
- 1 Accrochez l'extrémité droite du cadre au châssis.
- 2 Fixez le bord libre du cadre sur le système et fixez le cadre à l'aide du verrouillage à clé. Reportez-vous à la Figure 3-2.

Panneau d'identification du système

Retrait du panneau d'identification du système

- 1 Le cas échéant, retirez le cadre avant. Voir « Retrait du cadre avant », à la page 105.
- 2 Retirez le panneau d'identification du système de son logement dans le châssis, afin de le mettre en position verrouillée. Voir Figure 3-3. Le panneau d'identification du système est situé au-dessus du logement 8 du disque dur.
- 3 Pour dégager la partie gauche du panneau d'identification du système, tirez le panneau vers la droite jusqu'à ce qu'il sorte de son logement dans le châssis.
- 4 Pour dégager la partie droite du panneau d'identification du système, tirez le panneau vers la gauche jusqu'à ce qu'il sorte de son logement dans le châssis.

Figure 3-3. Retrait et installation du panneau d'identification du système



- 1 panneau d'identification du système

Installation du panneau d'identification du système

- 1 Aligned le panneau d'identification du système sur la fente située sur le châssis.
- 2 Faites glisser le panneau d'identification du système dans le châssis, jusqu'à ce qu'il s'enclenche. Voir Figure 3-3.
- 3 Le cas échéant, installez le cadre avant. Voir « Installation du cadre avant », à la page 105.

Ouverture et fermeture du système



AVERTISSEMENT : Demandez toujours de l'aide avant de soulever le système. N'essayez pas de le soulever seul, car vous risqueriez de vous blesser.

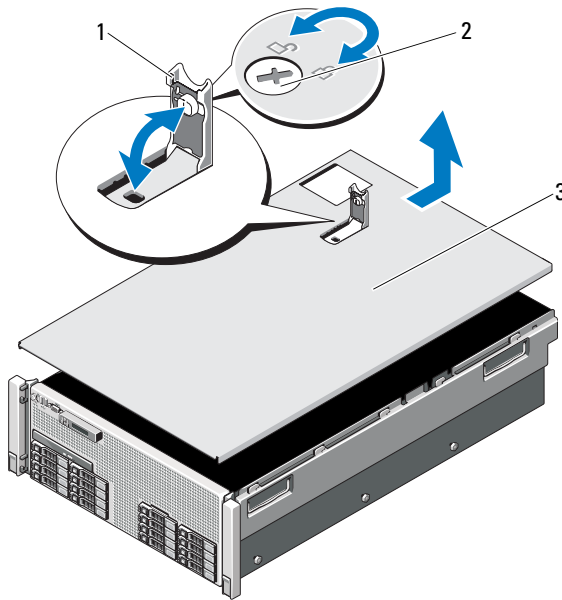


PRÉCAUTION : la plupart des réparations ne peuvent être effectuées que par un technicien de maintenance agréé. N'effectuez que les opérations de dépannage et les petites réparations autorisées par la documentation de votre produit et suivez les instructions fournies en ligne ou par téléphone par l'équipe de maintenance et d'assistance technique. Tout dommage causé par une réparation non autorisée par Dell est exclu de votre garantie. Consultez et respectez les consignes de sécurité fournies avec votre produit.

Ouverture du système

- 1 Mettez le système et les périphériques connectés hors tension, puis débranchez le système de la prise secteur et des périphériques.
- 2 Tournez le verrou du loquet de dégagement dans le sens inverse des aiguilles d'une montre pour le déverrouiller. Voir Figure 3-4.
- 3 Soulevez le loquet et faites glisser le capot vers l'arrière du système.
- 4 Saisissez le capot de chaque côté et soulevez-le pour le retirer du système. Voir Figure 3-4.

Figure 3-4. Ouverture et fermeture du système



- 1 loquet
- 3 Capot

- 2 verrou du loquet de dégagement

Fermeture du système

- 1 Placez le capot sur le châssis en le décalant légèrement vers l'arrière du système de façon à aligner les crochets de son bord arrière sur les logements situés sur le bord arrière du châssis. Voir Figure 3-4.
- 2 Faites glisser le capot vers l'avant du châssis jusqu'à ce qu'il s'enclenche.
- 3 Rabattez le loquet pour faire pivoter le capot en position fermée.
- 4 Tournez le verrou du loquet de dégagement dans le sens des aiguilles d'une montre pour fermer le capot.

Mémoire système

Le système prend en charge des barrettes de mémoire DIMM DDR3 à registres (RDIMM). Les barrettes de mémoire DIMM à simple, double ou quadruple rangée de connexions peuvent être cadencées à 1 067 MHz ou 1 333 MHz.

Le système comporte huit cartes de montage de mémoire, réparties en quatre jeux de deux par processeur. La Figure 3-5 indique l'ordre des cartes de montage de mémoire dans le système. Chaque carte de montage de mémoire compte huit supports DIMM organisés en quatre canaux. Le premier connecteur de chaque canal est identifié par des leviers de dégagement de couleur blanche.

La capacité de mémoire maximale prise en charge par votre système varie en fonction de la taille des barrettes de mémoire utilisées. Les barrettes de mémoire RDIMM à simple, double et quadruple rangée de connexions de 1, 2, 4, 8 et 16 Go sont prises en charge jusqu'à concurrence de 1 To.


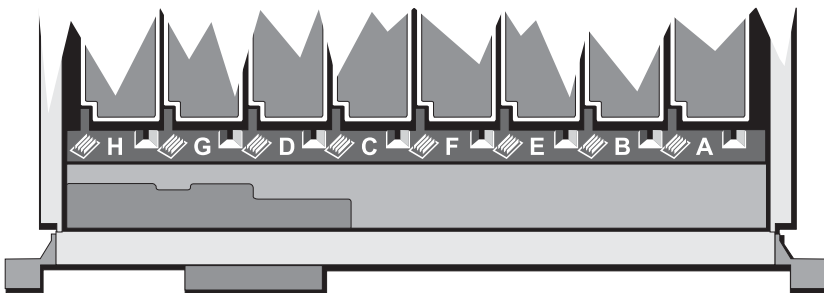
 **REMARQUE :** en fonction de la quantité de mémoire installée, jusqu'à 3 minutes peuvent s'écouler avant qu'une vidéo s'affiche sur l'écran.

Figure 3-5. Cartes de montage de mémoire



Consignes générales pour l'installation des modules de mémoire

Pour optimiser les performances du système, observez les consignes générales suivantes lorsque vous configurez la mémoire système.



REMARQUE : le non-respect de ces consignes peut empêcher le système de démarrer ou de générer une sortie vidéo.

- Toutes les cartes de montage de mémoire utilisées doivent avoir une configuration identique.
- Pour des performances optimales, la configuration des barrettes de mémoire doit être identique pour chaque processeur.
- Des barrettes de mémoire de tailles différentes peuvent être associées (par exemple, 2 Go et 4 Go), mais tous les canaux utilisés doivent avoir une configuration identique. L'utilisation de barrettes de mémoire dans une configuration mixte doit correspondre à la taille N+/-1.
- La vitesse de la mémoire dépend du système binaire du processeur.
- Si des barrettes de mémoire à quadruple rangée sont combinées à des barrettes à simple ou double rangée, les barrettes à quadruple rangée doivent être installées dans les supports munis de leviers d'éjection blancs.
- Si les vitesses des barrettes de mémoire installées sont différentes, elles fonctionnent à la vitesse de la ou des barrettes de mémoire les plus lentes. Les vitesses de mémoire dépendent également du système binaire du processeur.

Deux cartes de montage de mémoire sont attribuées à chaque processeur. Le nombre de canaux utilisés et les configurations autorisées dépendent du mode sélectionné pour la mémoire.

Le système prend en charge la mise en miroir de la mémoire si des barrettes de mémoire identiques sont installées sur les deux cartes de montage. La mise en miroir doit être activée dans le programme de configuration du système. Dans une configuration en miroir, la mémoire système totale disponible équivaut à la moitié de la mémoire physique totale installée.



REMARQUE : la mise en miroir et en réserve de la mémoire ne sont activées que lorsque les configurations de barrettes de mémoire sont supérieures ou égales à 64 Go.

Tableau 3-1. Configurations de barrettes de mémoire (deux processeurs)

CPU 1																
Mode de mémoire	Mémoire totale (par processeur/ mémoire système totale)	Carte de montage A (capacité de mémoire en Go)						Carte de montage B (capacité de mémoire en Go)								
		1	5	2	6	3	7	4	8	1	5	2	6	3	7	4
Puissance optimisée	4 / 8	2		2						Non installée						
	8 / 16	4		4						Non installée						
	16 / 32	4		4		4		4		Non installée						
	32 / 64	4	4	4	4	4	4	4	4	Non installée						
Performances optimisées	4 / 8	1		1						1		1				
	8 / 16	1		1		1		1		1		1		1		1
	16 / 32	2		2		2		2		2		2		2		2
	32 / 64	4		4		4		4		4		4		4		4
Puissance et performances optimisées	2 / 4	1		1						Non installée						
	64 / 128	4	4	4	4	4	4	4	4	4	4	4	4	4	4	4
	80 / 160	8	8	4	4	4	4	4	4	8	8	4	4	4	4	4
	128 / 256	8	8	8	8	8	8	8	8	8	8	8	8	8	8	8

CPU 2

Mode de mémoire	Mémoire totale (par processeur/ mémoire système totale)	Carte de montage A (capacité de mémoire en Go)								Carte de montage B (capacité de mémoire en Go)							
		1 5	2 6	3 7	4 8	5 9	6 10	7 11	8 12	1 5	2 6	3 7	4 8	5 9	6 10	7 11	8 12
Puissance optimisée	4 / 8	2	2							Non installée							
	8 / 16	4	4							Non installée							
	16 / 32	4	4	4	4					Non installée							
	32 / 64	4	4	4	4	4	4	4	4	Non installée							
Performances optimisées	4 / 8	1	1							1		1					
	8 / 16	1	1	1	1					1	1	1	1				
	16 / 32	2	2	2	2					2	2	2	2				
	32 / 64	4	4	4	4	4	4			4	4	4	4	4			
Puissance et performances optimisées	2 / 4	1	1							Non installée							
	64 / 128	4	4	4	4	4	4	4	4	4	4	4	4	4	4	4	4
	80 / 160	8	8	4	4	4	4	4	4	8	8	4	4	4	4	4	4
	128 / 256	8	8	8	8	8	8	8	8	8	8	8	8	8	8	8	8

Tableau 3-2. Configurations de la mémoire (quatre processeurs)

CPU 1																	
Mode de mémoire	Mémoire totale (par processeur)/ mémoire système totale	Carte de montage A (capacité de mémoire en Go)								Carte de montage B (capacité de mémoire en Go)							
		1	5	2	6	3	7	4	8	1	5	2	6	3	7	4	8
Puissance optimisée	4 / 16	2		2						Non installée							
	8 / 32	4		4						Non installée							
	16 / 64	4		4		4		4		Non installée							
	32 / 128	4	4	4	4	4	4	4	4	Non installée							
	40 / 160	8	8	4	4	4	4	4	4	Non installée							
	48 / 192	8	8	8	8	4	4	4	4	Non installée							
Performances optimisées	4 / 16	1		1						1		1					
	8 / 32	1		1		1		1		1		1		1		1	
	16 / 64	2		2		2		2		2		2		2		2	
	32 / 128	4		4		4		4		4		4		4		4	
	48 / 192	8		8		4		4		8		8		4		4	
Puissance et performances optimisées	2 / 8	1		1						Non installée							
	64 / 256	4	4	4	4	4	4	4	4	4	4	4	4	4	4	4	4
	128 / 512	8	8	8	8	8	8	8	8	8	8	8	8	8	8	8	8
	256 / 1024	16	16	16	16	16	16	16	16	16	16	16	16	16	16	16	16
Évolutivité	32 / 128	8		8						8		8					
	64 / 256	8		8		8		8		8		8		8		8	
	128 / 512	16		16		16		16		16		16		16		16	

CPU 2

Mode de mémoire	Mémoire totale (par processeur)/ mémoire système totale	Carte de montage A (capacité de mémoire en Go)								Carte de montage B (capacité de mémoire en Go)							
		1	5	2	6	3	7	4	8	1	5	2	6	3	7	4	8
Puissance optimisée	4 / 16	2		2						Non installée							
	8 / 32	4		4						Non installée							
	16 / 64	4		4		4		4		Non installée							
	32 / 128	4	4	4	4	4	4	4	4	Non installée							
	40 / 160	8	8	4	4	4	4	4	4	Non installée							
	48 / 192	8	8	8	8	4	4	4	4	Non installée							
Performances optimisées	4 / 16	1		1						1		1					
	8 / 32	1		1		1		1		1		1		1		1	
	16 / 64	2		2		2		2		2		2		2		2	
	32 / 128	4		4		4		4		4		4		4		4	
	48 / 192	8		8		4		4		8		8		4		4	
Puissance et performances optimisées	2 / 8	1		1						Non installée							
	64 / 256	4	4	4	4	4	4	4	4	4	4	4	4	4	4	4	4
	128 / 512	8	8	8	8	8	8	8	8	8	8	8	8	8	8	8	8
	256 / 1024	16	16	16	16	16	16	16	16	16	16	16	16	16	16	16	16
Évolutivité	32 / 128	8		8						8		8					
	64 / 256	8		8		8		8		8		8		8		8	
	128 / 512	16		16		16		16		16		16		16		16	

CPU 3

Mode de mémoire	Mémoire totale (par processeur) / mémoire système totale	Carte de montage A (capacité de mémoire en Go)								Carte de montage B (capacité de mémoire en Go)							
		1	5	2	6	3	7	4	8	1	5	2	6	3	7	4	8
Puissance optimisée	4 / 16	2		2						Non installée							
	8 / 32	4		4						Non installée							
	16 / 64	4		4		4		4		Non installée							
	32 / 128	4	4	4	4	4	4	4	4	Non installée							
	40 / 160	8	8	4	4	4	4	4	4	Non installée							
	48 / 192	8	8	8	8	4	4	4	4	Non installée							
Performances optimisées	4 / 16	1		1						1		1					
	8 / 32	1		1		1		1		1		1		1		1	
	16 / 64	2		2		2		2		2		2		2		2	
	32 / 128	4		4		4		4		4		4		4		4	
	48 / 192	8		8		4		4		8		8		4		4	
Puissance et performances optimisées	2 / 8	1		1						Non installée							
	64 / 256	4	4	4	4	4	4	4	4	4	4	4	4	4	4	4	4
	128 / 512	8	8	8	8	8	8	8	8	8	8	8	8	8	8	8	8
	256 / 1024	16	16	16	16	16	16	16	16	16	16	16	16	16	16	16	16
Évolutivité	32 / 128	8		8						8		8					
	64 / 256	8		8		8		8		8		8		8		8	
	128 / 512	16		16		16		16		16		16		16		16	

CPU 4

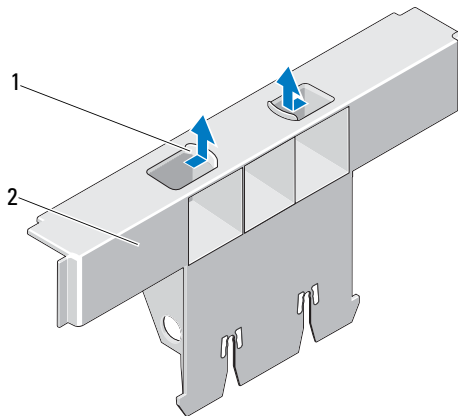
Mode de mémoire	Mémoire totale (par processeur)/ mémoire système totale	Carte de montage A (capacité de mémoire en Go)								Carte de montage B (capacité de mémoire en Go)							
		1	5	2	6	3	7	4	8	1	5	2	6	3	7	4	8
Puissance optimisée	4 / 16	2		2						Non installée							
	8 / 32	4		4						Non installée							
	16 / 64	4		4		4		4		Non installée							
	32 / 128	4	4	4	4	4	4	4	4	Non installée							
	40 / 160	8	8	4	4	4	4	4	4	Non installée							
	48 / 192	8	8	8	8	4	4	4	4	Non installée							
Performances optimisées	4 / 16	1		1						1		1					
	8 / 32	1		1		1		1		1		1		1		1	
	16 / 64	2		2		2		2		2		2		2		2	
	32 / 128	4		4		4		4		4		4		4		4	
	48 / 192	8		8		4		4		8		8		4		4	
Puissance et performances optimisées	2 / 8	1		1						Non installée							
	64 / 256	4	4	4	4	4	4	4	4	4	4	4	4	4	4	4	4
	128 / 512	8	8	8	8	8	8	8	8	8	8	8	8	8	8	8	8
	256 / 1024	16	16	16	16	16	16	16	16	16	16	16	16	16	16	16	16
Évolutivité	32 / 128	8		8						8		8					
	64 / 256	8		8		8		8		8		8		8		8	
	128 / 512	16		16		16		16		16		16		16		16	

Retrait du cache d'une carte de montage de mémoire

△ PRÉCAUTION : la plupart des réparations ne peuvent être effectuées que par un technicien de maintenance agréé. N'effectuez que les opérations de dépannage et les petites réparations autorisées par la documentation de votre produit et suivez les instructions fournies en ligne ou par téléphone par l'équipe de maintenance et d'assistance technique. Tout dommage causé par une réparation non autorisée par Dell est exclu de votre garantie. Consultez et respectez les consignes de sécurité fournies avec votre produit.

- 1 Mettez le système et les périphériques qui y sont connectés hors tension, puis débranchez le système de la prise secteur.
- 2 Ouvrez le système. Voir « Ouverture du système », à la page 107.
- 3 Appuyez simultanément sur les pattes de dégagement et retirez le cache de la carte de montage de mémoire du système.

Figure 3-6. Retrait et installation du cache de la carte de montage de mémoire



1 pattes de dégagement (2)

2 cache de la carte de montage de mémoire

Installation du cache d'une carte de montage de mémoire

△ PRÉCAUTION : la plupart des réparations ne peuvent être effectuées que par un technicien de maintenance agréé. N'effectuez que les opérations de dépannage et les petites réparations autorisées par la documentation de votre produit et suivez les instructions fournies en ligne ou par téléphone par l'équipe de maintenance et d'assistance technique. Tout dommage causé par une réparation non autorisée par Dell est exclu de votre garantie. Consultez et respectez les consignes de sécurité fournies avec votre produit.

- 1 Alignez le cache de la carte de montage de mémoire sur les fentes du guide de la carte et du module de ventilation.
- 2 Insérez le cache de la carte de montage de mémoire dans le guide de la carte jusqu'à ce qu'il s'enclenche.
- 3 Refermez le système. Voir « Fermeture du système », à la page 108.
- 4 Rebranchez le système à la prise secteur et mettez-le sous tension, ainsi que les périphériques qui y sont connectés.

Retrait du cache d'une carte de montage de mémoire

△ PRÉCAUTION : la plupart des réparations ne peuvent être effectuées que par un technicien de maintenance agréé. N'effectuez que les opérations de dépannage et les petites réparations autorisées par la documentation de votre produit et suivez les instructions fournies en ligne ou par téléphone par l'équipe de maintenance et d'assistance technique. Tout dommage causé par une réparation non autorisée par Dell est exclu de votre garantie. Consultez et respectez les consignes de sécurité fournies avec votre produit.

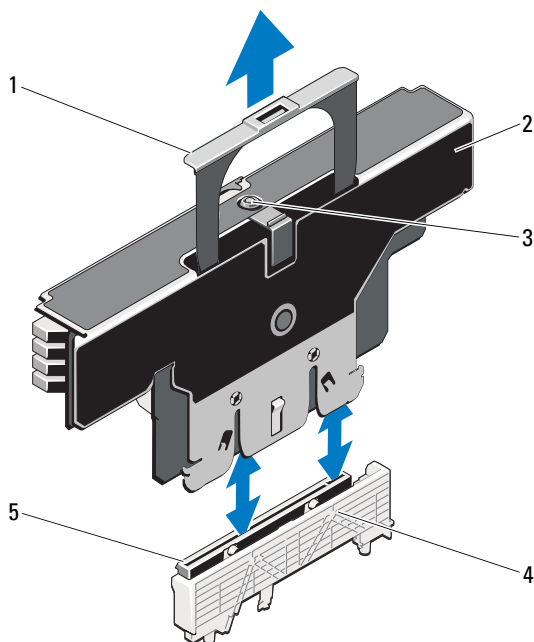
- 1 Mettez le système et les périphériques qui y sont connectés hors tension, puis débranchez le système de la prise secteur.
- 2 Ouvrez le système. Voir « Ouverture du système », à la page 107.
- 3 Appuyez sur le bouton d'éjection de la carte de montage de mémoire pour dégager la poignée.
- 4 Saisissez la poignée et retirez la carte de montage de mémoire du système.

△ PRÉCAUTION : pour assurer un refroidissement correct du système, vous devez installer un cache de carte de montage de mémoire dans tous les logements de carte de montage de mémoire vacants.

- 5 Installez un cache de carte de montage de mémoire. Voir « Installation du cache d'une carte de montage de mémoire », à la page 118.

- 6 Refermez le système. Voir « Fermeture du système », à la page 108.
- 7 Rebranchez le système à la prise secteur et mettez-le sous tension, ainsi que les périphériques qui y sont connectés.

Figure 3-7. Retrait et installation du cache d'une carte de montage de mémoire



- | | | | |
|---|---|---|-----------------------------|
| 1 | poignée | 2 | carte de montage de mémoire |
| 3 | bouton de dégagement | 4 | guide de la carte |
| 5 | connecteur de carte de montage de mémoire | | |

Installation d'une carte de montage de mémoire

- 1 Mettez le système et les périphériques qui y sont connectés hors tension, puis débranchez le système de la prise secteur.
- 2 Ouvrez le système. Voir « Ouverture du système », à la page 107.

- 3 Le cas échéant, retirez le cache de la carte de montage de mémoire. Voir « Retrait du cache d'une carte de montage de mémoire », à la page 117.

 **PRÉCAUTION** : avant d'installer la carte de montage de mémoire, vérifiez que les pattes de dégagement du support de barrette de mémoire sont en position verrouillée.

- 4 Alignez la carte de montage de mémoire sur les fentes du guide de la carte et du module de ventilation.
- 5 Insérez la carte de montage de mémoire dans le guide de la carte jusqu'à ce qu'elle s'enclenche.
- 6 Appuyez sur la poignée jusqu'à ce qu'elle s'enclenche.



REMARQUE : vous ne pouvez abaisser la poignée qu'une fois la carte de montage de mémoire installée dans le guide de la carte. Si vous ne parvenez pas à abaisser la poignée, vérifiez que la carte de montage de mémoire est correctement installée dans le guide de la carte.

- 7 Refermez le système. Voir « Fermeture du système », à la page 108.
- 8 Rebranchez le système à la prise secteur et mettez-le sous tension, ainsi que les périphériques qui y sont connectés.

Installation de barrettes de mémoire



AVERTISSEMENT : les barrettes de mémoire restent chaudes un certain temps après la mise hors tension du système. Attendez qu'elles refroidissent avant de les manipuler. Tenez-les par les bords en évitant de toucher leurs composants.

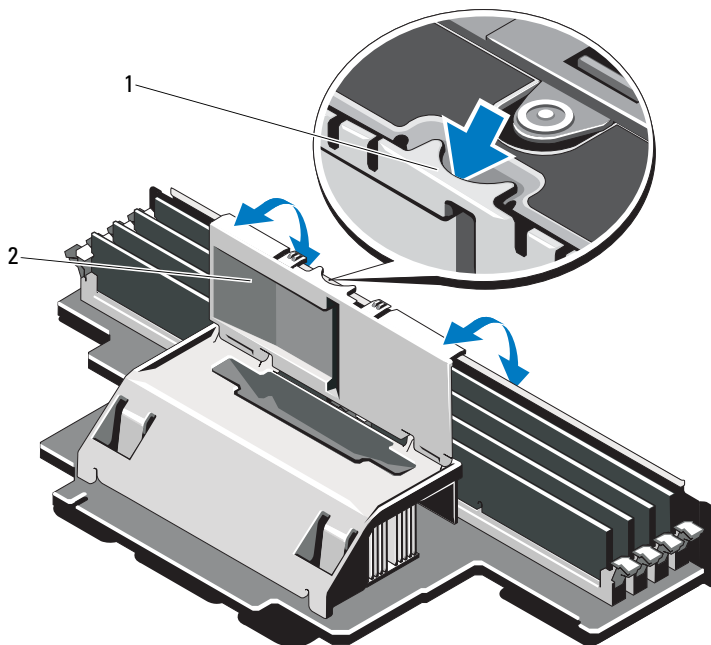


PRÉCAUTION : la plupart des réparations ne peuvent être effectuées que par un technicien de maintenance agréé. N'effectuez que les opérations de dépannage et les petites réparations autorisées par la documentation de votre produit et suivez les instructions fournies en ligne ou par téléphone par l'équipe de maintenance et d'assistance technique. Tout dommage causé par une réparation non autorisée par Dell est exclu de votre garantie. Consultez et respectez les consignes de sécurité fournies avec votre produit.

- 1 Mettez le système et les périphériques qui y sont connectés hors tension, puis débranchez le système de la prise secteur.
- 2 Ouvrez le système. Voir « Ouverture du système », à la page 107.
- 3 Retirez les cartes de montage de mémoire. Voir « Retrait du cache d'une carte de montage de mémoire », à la page 118.

- 4 Tirez sur la patte de dégagement et retirez le capot de la barrette de mémoire en le dégageant selon le sens de la flèche.

Figure 3-8. Retrait et installation du capot de la barrette de mémoire



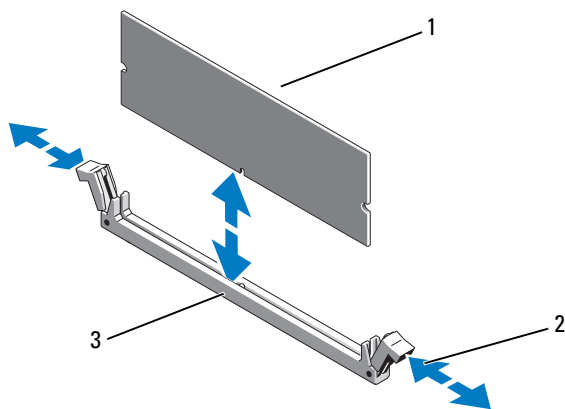
1 patte de dégagement

2 capot de la barrette de mémoire

△ PRÉCAUTION : Tenez chaque barrette par les bords, sans toucher la partie centrale.


- 5 Appuyez sur les pattes de dégagement du support de barrette de mémoire, puis écartez-les, tel qu'illustré sur la Figure 3-9.

Figure 3-9. Installation et retrait d'une barrette de mémoire



- | | | | |
|---|---------------------|---|---|
| 1 | barrette de mémoire | 2 | pattes d'éjection du support de barrette de mémoire (2) |
| 3 | repère d'alignement | | |

- 6** Alignez le bord de la barrette de mémoire sur le repère du support, puis insérez la barrette dans le support.

 **REMARQUE :** Le support de barrette de mémoire est doté d'un repère qui permet d'insérer la barrette dans le bon sens.


- 7** Appuyez sur la barrette de mémoire avec les pouces afin de l'enclencher dans le support.


Si la barrette de mémoire est installée correctement, les pattes d'éjection de son support sont alignées avec celles des autres supports occupés.

- 8** Répétez la procédure de l'étape 5 à l'étape 7 afin d'installer les barrettes restantes. Reportez-vous à la Tableau 3-1 et à la section Tableau 3-2.
- 9** Fermez le capot de la barrette de mémoire.
- 10** Installez les cartes de montage de mémoire. Voir « Installation d'une carte de montage de mémoire », à la page 119.
- 11** Refermez le système. Voir « Fermeture du système », à la page 108.

- 12 Rebranchez le système à la prise secteur et mettez-le sous tension, ainsi que les périphériques qui y sont connectés.
- 13 Appuyez sur <F2> pour accéder au programme de configuration du système, puis vérifiez le paramètre **System Memory** (Mémoire système) dans l'écran principal **System Setup** (Configuration du système).
Le système doit normalement avoir déjà modifié la valeur pour prendre en compte la mémoire qui vient d'être installée.
- 14 Si la valeur est incorrecte, il se peut qu'une ou plusieurs des barrettes de mémoire ne soient pas installées correctement. Recommencez la procédure décrite de l'étape 2 à l'étape 13 en vérifiant que les barrettes de mémoire sont correctement emboîtées dans leurs supports.
- 15 Exécutez le test de mémoire des diagnostics du système. Voir « Exécution des diagnostics intégrés du système », à la page 216.

Retrait de barrettes de mémoire

 **AVERTISSEMENT** : les barrettes de mémoire restent chaudes un certain temps après la mise hors tension du système. Attendez qu'elles refroidissent avant de les manipuler. Tenez-les par les bords en évitant de toucher leurs composants.

 **PRÉCAUTION** : la plupart des réparations ne peuvent être effectuées que par un technicien de maintenance agréé. N'effectuez que les opérations de dépannage et les petites réparations autorisées par la documentation de votre produit et suivez les instructions fournies en ligne ou par téléphone par l'équipe de maintenance et d'assistance technique. Tout dommage causé par une réparation non autorisée par Dell est exclu de votre garantie. Consultez et respectez les consignes de sécurité fournies avec votre produit.

 **PRÉCAUTION** : Pour assurer un refroidissement correct du système, vous devez installer un cache dans chaque support de barrette de mémoire vacant. Ne retirez un cache que si vous envisagez d'installer une barrette de mémoire à sa place.

- 1 Mettez le système et les périphériques qui y sont connectés hors tension, puis débranchez le système de la prise secteur.
- 2 Ouvrez le système. Voir « Ouverture du système », à la page 107.
- 3 Retirez les cartes de montage de mémoire. Voir « Retrait du cache d'une carte de montage de mémoire », à la page 118.

- 4 Appuyez sur les languettes dans le sens indiqué par les flèches et retirez le capot des barrettes de mémoire.

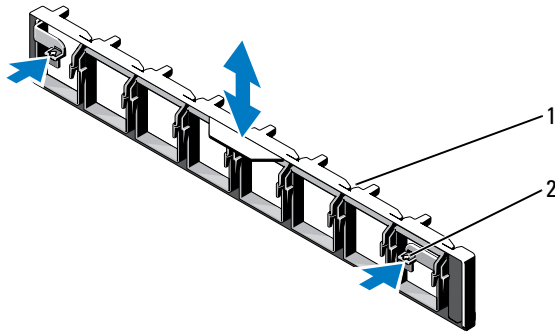
 **PRÉCAUTION : Tenez chaque barrette par les bords, sans toucher la partie centrale.**

- 5 Appuyez sur les pattes d'éjection situées de part et d'autre du support pour éjecter la barrette de mémoire. Voir Figure 3-9.
- 6 Fermez le capot de la barrette de mémoire.
- 7 Installez les cartes de montage de mémoire. Voir « Installation d'une carte de montage de mémoire », à la page 119.
- 8 Refermez le système. Voir « Fermeture du système », à la page 108.
- 9 Rebranchez le système et les périphériques à leur source d'alimentation, puis mettez-les sous tension.

Retrait du guide d'une carte de montage de mémoire

- 1 Mettez le système et les périphériques qui y sont connectés hors tension, puis débranchez le système de la prise secteur.
- 2 Ouvrez le système. Voir « Ouverture du système », à la page 107.
- 3 Le cas échéant, retirez les caches des cartes de montage de mémoire. Voir « Retrait du cache d'une carte de montage de mémoire », à la page 117.
- 4 Retirez les cartes de montage de mémoire. Voir « Retrait du cache d'une carte de montage de mémoire », à la page 118.
- 5 Appuyez sur les pattes selon le sens indiqué par les flèches et retirez le guide de la carte de montage de mémoire du système.

Figure 3-10. Retrait ou installation d'un guide de carte de montage de mémoire




- 1 guide de la carte de montage de mémoire 2 languettes (2)

Installation d'un guide de carte de montage de mémoire


- 1 Alignez le guide de la carte de montage de mémoire sur les fentes situées sur le châssis.
- 2 Insérez le guide de la carte de montage de mémoire dans le système jusqu'à ce qu'il s'enclenche.
- 3 Installez les cartes de montage de mémoire. Voir « Installation d'une carte de montage de mémoire », à la page 119.
- 4 Le cas échéant, installez les caches des cartes de montage de mémoire. Voir « Installation du cache d'une carte de montage de mémoire », à la page 118.
- 5 Refermez le système. Voir « Fermeture du système », à la page 108.
- 6 Rebranchez le système et les périphériques à leur source d'alimentation, puis mettez-les sous tension.

Disques durs

Tous les disques sont connectés à la carte système par l'intermédiaire de la carte de fond de panier SAS/SATA. Les disques durs sont fournis dans des supports de lecteur spéciaux échangeables à chaud, qui s'encastrent dans les baies de disques durs.

 **PRÉCAUTION** : avant de retirer ou d'installer un lecteur pendant que le système est en cours de fonctionnement, reportez-vous à la documentation relative à la carte contrôleur SAS pour vérifier que l'adaptateur hôte est configuré de manière à pouvoir prendre en charge le retrait et l'insertion de lecteurs à chaud.

 **PRÉCAUTION** : vous ne devez ni éteindre ni redémarrer le système pendant le formatage du disque. Cela risquerait d'endommager le disque.

 **REMARQUE** : utilisez uniquement des disques durs ayant été testés et approuvés pour une utilisation avec le fond de panier SAS/SATA.

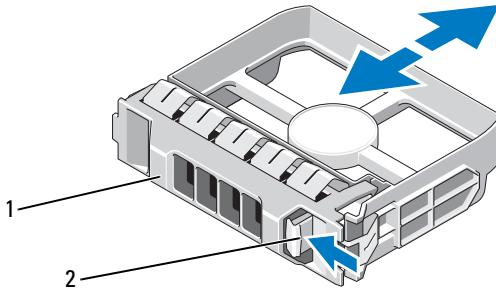
Lorsque vous formatez un disque dur, prévoyez suffisamment de temps pour que le formatage s'exécute entièrement. N'oubliez pas que le formatage d'un disque dur haute capacité peut prendre plusieurs heures.

Retrait d'un cache de disque dur

 **PRÉCAUTION** : Pour assurer un refroidissement correct du système, vous devez installer un cache dans toutes les baies de disque dur vacantes.

- 1 Éteignez le système et les périphériques connectés, puis débranchez le système de la prise de courant.
- 2 Retirez le cadre avant s'il est installé. Voir la « Retrait du cadre avant », à la page 105.
- 3 Appuyez sur la patte de dégagement et faites glisser le cache de lecteur vers l'extérieur jusqu'à le sortir de la baie. Voir Figure 3-11.

Figure 3-11. Retrait ou installation d'un cache de disque dur



1 cache de disque dur

2 patte de dégagement

Installation d'un cache de disque dur

- 1 Retirez le cadre avant s'il est installé. Voir « Retrait du cadre avant », à la page 105.
- 2 Insérez le cache de lecteur dans la baie de lecteur jusqu'à ce que la patte de dégagement de couleur bleue s'enclenche.
- 3 Le cas échéant, installez le cadre avant. Voir « Installation du cadre avant », à la page 105.

Retrait d'un disque dur

△ PRÉCAUTION : vérifiez que votre système d'exploitation prend en charge l'installation à chaud de disques durs. Voir la documentation fournie avec le système d'exploitation.

- 1 Retirez le cadre avant s'il est installé. Voir la « Retrait du cadre avant », à la page 105.
- 2 Préparez le retrait du disque dur à l'aide du logiciel de gestion. Attendez que les voyants de disque dur situés sur le support signalent que l'unité peut être retirée en toute sécurité. Pour plus d'informations sur le retrait d'un disque remplaçable à chaud, voir la documentation de votre contrôleur.

Si le lecteur était en ligne, le voyant d'activité/panne vert clignote pendant sa mise hors tension. Une fois les deux voyants éteints, vous pouvez retirer le lecteur.

3 Ouvrez la poignée du support pour déverrouiller le disque. Voir la Figure 3-12.

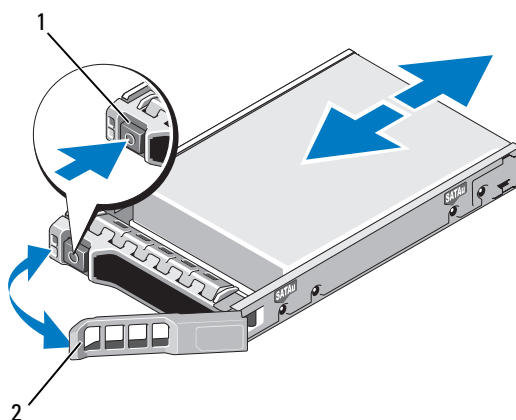
4 Extrayez le disque dur en le faisant glisser hors de la baie.

△ **PRÉCAUTION** : Pour assurer un refroidissement correct du système, vous devez installer un cache dans toutes les baies de disque dur vacantes.

5 Insérez un cache de disque dur dans la baie de disque vacante. Voir « Installation d'un cache de disque dur », à la page 127.

6 Le cas échéant, installez le cadre avant. Voir « Installation du cadre avant », à la page 105.

Figure 3-12. Retrait et installation d'un disque dur



1 bouton de dégagement

2 poignée du support de disque dur

Installation d'un disque dur

△ **PRÉCAUTION** : Utilisez uniquement des disques durs testés et homologués pour le fond de panier SAS/SATA.

△ **PRÉCAUTION** : lorsque vous installez un disque dur, assurez-vous que les disques adjacents sont complètement installés. Si vous insérez un support de disque dur et tentez d'en verrouiller la poignée alors qu'un support de disque dur voisin n'est que partiellement installé, vous risquez d'endommager le ressort de protection de ce dernier et de le rendre inutilisable.

△ PRÉCAUTION : vérifiez que votre système d'exploitation prend en charge l'installation à chaud de disques durs. Consultez la documentation fournie avec votre système d'exploitation.

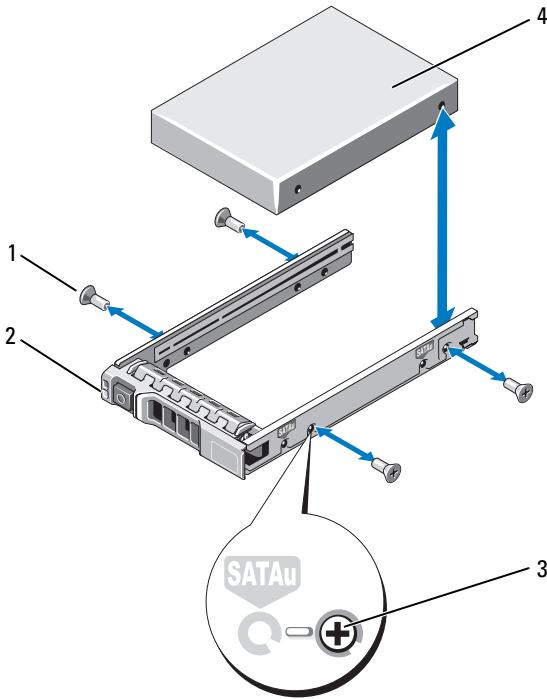
△ PRÉCAUTION : Le système peut contenir des disques SATA ou SAS, mais pas une combinaison des deux.

- 1** Retirez le cadre avant s'il est installé. Voir la « Retrait du cadre avant », à la page 105.
- 2** Si un cache de disque est présent dans la baie, retirez-le. Voir « Retrait d'un cache de disque dur », à la page 126.
- 3** Appuyez sur le bouton situé à l'avant du support de lecteur et mettez la poignée en position ouverte.
- 4** Insérez le support de disque dur dans la baie jusqu'à ce qu'il touche le fond de panier.
- 5** Refermez la poignée afin de verrouiller le lecteur.

Retrait d'un disque dur de son support

Retirez les vis situées sur les rails coulissants du support de disque dur, puis retirez le disque dur du support. Voir Figure 3-13.

Figure 3-13. Retrait ou installation d'un disque dur remplaçable à chaud dans un support de disque dur



1 vis (4)

2 support de disque

3 trou de vis SAS/SATA

4 disque dur

Installation d'un disque dur dans un support

- 1 Insérez le disque dur dans le support, connecteur vers l'arrière. Voir la Figure 3-13.
- 2 Alignez les trous de vis du disque dur sur ceux situés à l'arrière du support. Si la position est correcte, l'arrière du disque dur s'aligne sur l'arrière du support.
- 3 Fixez le disque dur sur le support à l'aide des quatre vis.

Lecteur optique

Vous pouvez insérer un lecteur optique DVD +/-RW en option dans le panneau avant et le connecter au contrôleur SATA situé sur la carte système.



REMARQUE : Les périphériques DVD sont prévus uniquement pour l'enregistrement de données.

Retrait d'un lecteur optique

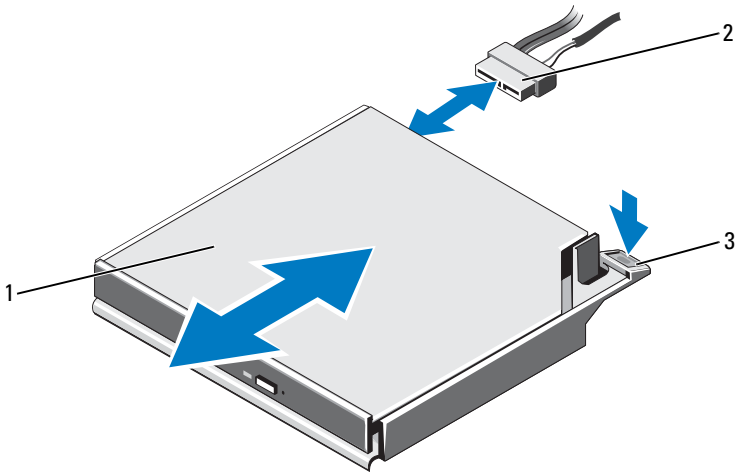


PRÉCAUTION : la plupart des réparations ne peuvent être effectuées que par un technicien de maintenance agréé. N'effectuez que les opérations de dépannage et les petites réparations autorisées par la documentation de votre produit et suivez les instructions fournies en ligne ou par téléphone par l'équipe de maintenance et d'assistance technique. Tout dommage causé par une réparation non autorisée par Dell est exclu de votre garantie. Consultez et respectez les consignes de sécurité fournies avec votre produit.

- 1 Retirez le cadre avant s'il est installé. Voir « Retrait du cadre avant », à la page 105.
- 2 Éteignez le système et les périphériques connectés, puis débranchez le système de la prise de courant.
- 3 Ouvrez le système. Voir « Ouverture du système », à la page 107.
- 4 Le cas échéant, retirez les cartes de montage de mémoire H, G et D. Voir « Retrait du cache d'une carte de montage de mémoire », à la page 118. Pour connaître l'emplacement des cartes de montage de mémoire H, G et D sur le système, voir la Figure 3-5.

- 5** Débranchez le câble d'alimentation/de données situé à l'arrière du lecteur.
Faites attention au cheminement du câble d'alimentation/de données situés sur le côté du système lorsque vous les retirez de la carte système et du lecteur. Vous devrez ensuite reproduire la même disposition pour éviter que les câbles soient coincés ou écrasés.
- 6** Pour retirer le lecteur, appuyez et poussez la patte de dégagement bleue vers l'avant du système. Voir Figure 3-14.
- 7** Extrayez le lecteur optique en le faisant glisser hors de la baie.
- 8** Si vous n'envisagez pas d'installer un nouveau lecteur optique, installez un cache.
- 9** Le cas échéant, installez les cartes de montage de mémoire H, G et D.
Voir « Installation d'une carte de montage de mémoire », à la page 119.
- 10** Refermez le système. Voir « Fermeture du système », à la page 108.
- 11** Rebranchez le système à la prise secteur et mettez-le sous tension, ainsi que les périphériques qui y sont connectés.
- 12** Le cas échéant, installez le cadre avant. Voir « Installation du cadre avant », à la page 105.

Figure 3-14. Retrait du lecteur optique



- 1 lecteur optique
- 3 patte de dégagement

- 2 câble d'alimentation/de données

Installation d'un lecteur optique



PRÉCAUTION : la plupart des réparations ne peuvent être effectuées que par un technicien de maintenance agréé. N'effectuez que les opérations de dépannage et les petites réparations autorisées par la documentation de votre produit et suivez les instructions fournies en ligne ou par téléphone par l'équipe de maintenance et d'assistance technique. Tout dommage causé par une réparation non autorisée par Dell est exclu de votre garantie. Consultez et respectez les consignes de sécurité fournies avec votre produit.

- 1 Retirez le cadre avant s'il est installé. Voir « Retrait du cadre avant », à la page 105.
- 2 Éteignez le système et les périphériques connectés, puis débranchez le système de la prise de courant.
- 3 Ouvrez le système. Voir « Ouverture du système », à la page 107.

- 4 Le cas échéant, retirez les cartes de montage de mémoire H, G et D. Voir « Retrait du cache d'une carte de montage de mémoire », à la page 118.
- 5 Faites glisser le lecteur optique dans sa baie jusqu'à ce que la patte de dégagement de couleur bleue s'enclenche. Voir Figure 3-14.
- 6 Branchez le câble d'alimentation/de données situé à l'arrière du lecteur. Vous devez acheminer correctement ces câbles sur le côté du système pour éviter qu'ils ne soient coincés ou écrasés.
- 7 Si ce n'est pas déjà fait, branchez le câble d'alimentation sur le connecteur SATA_PWR et le câble d'interface sur le connecteur SATA_A de la carte système. Voir Figure 6-1.
- 8 Le cas échéant, installez les cartes de montage de mémoire H, G et D. Voir « Installation d'une carte de montage de mémoire », à la page 119. Pour connaître l'emplacement des cartes de montage de mémoire H, G et D sur le système, voir la Figure 3-5.
- 9 Refermez le système. Voir « Fermeture du système », à la page 108.
- 10 Rebranchez le système et les périphériques sur les prises secteur.
- 11 Le cas échéant, installez le cadre avant. Voir « Installation du cadre avant », à la page 105.

Ventilateurs

Votre système contient six ventilateurs remplaçables à chaud à rotor unique qui assurent le refroidissement des processeurs, des cartes d'extension et des barrettes de mémoire.



REMARQUE : en cas de problème dû à un ventilateur spécifique, vous pourrez facilement identifier et remplacer l'élément défectueux en recherchant le numéro indiqué par le logiciel de gestion du système dans l'ensemble de ventilation.

Retrait d'un ventilateur



AVERTISSEMENT : le ventilateur peut continuer à tourner pendant un certain temps son arrêt. Attendez que le ventilateur arrête de tourner avant de le retirer du système.



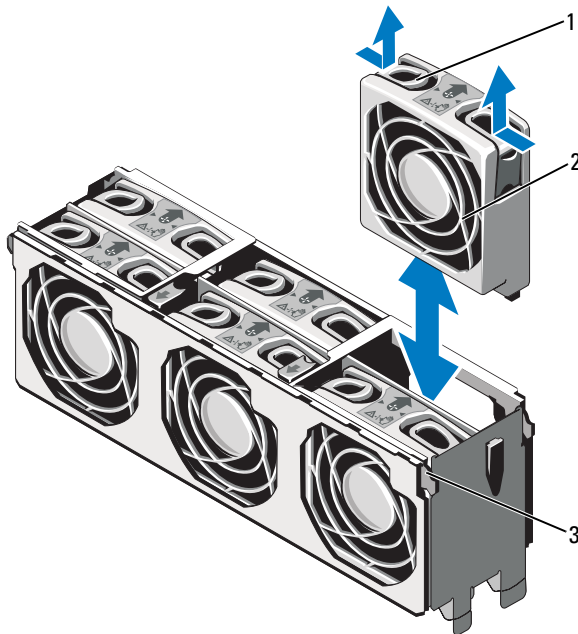
AVERTISSEMENT : n'utilisez pas le système sans les ventilateurs ou le capot.

△ PRÉCAUTION : la plupart des réparations ne peuvent être effectuées que par un technicien de maintenance agréé. N'effectuez que les opérations de dépannage et les petites réparations autorisées par la documentation de votre produit et suivez les instructions fournies en ligne ou par téléphone par l'équipe de maintenance et d'assistance technique. Tout dommage causé par une réparation non autorisée par Dell est exclu de votre garantie. Consultez et respectez les consignes de sécurité fournies avec votre produit.

📎 REMARQUE : la procédure de retrait est la même pour tous les ventilateurs.

- 1 Ouvrez le système. Voir « Ouverture du système », à la page 107.
- 2 Appuyez simultanément sur les pattes de dégagement et retirez le ventilateur du module de ventilation. Voir Figure 3-15.

Figure 3-15. Retrait et installation d'un ventilateur




1 patte de dégagement (2)

2 ventilateur


3 module de ventilation

Installation d'un ventilateur

 **PRÉCAUTION** : la plupart des réparations ne peuvent être effectuées que par un technicien de maintenance agréé. N'effectuez que les opérations de dépannage et les petites réparations autorisées par la documentation de votre produit et suivez les instructions fournies en ligne ou par téléphone par l'équipe de maintenance et d'assistance technique. Tout dommage causé par une réparation non autorisée par Dell est exclu de votre garantie. Consultez et respectez les consignes de sécurité fournies avec votre produit.

- 1 Alignez le connecteur du ventilateur sur celui de la carte système.
- 2 Insérez le ventilateur dans le module de ventilation jusqu'à ce que les pattes de dégagement s'enclenchent. Voir Figure 3-15.
- 3 Refermez le système. Voir « Fermeture du système », à la page 108.

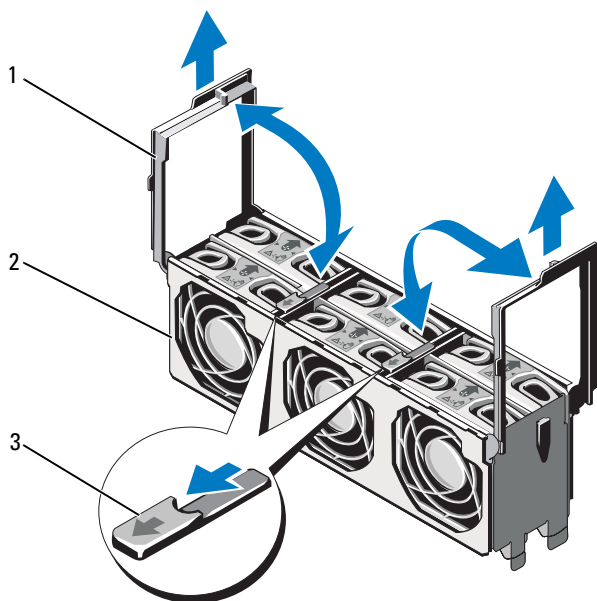
Retrait du module de ventilation

 **PRÉCAUTION** : la plupart des réparations ne peuvent être effectuées que par un technicien de maintenance agréé. N'effectuez que les opérations de dépannage et les petites réparations autorisées par la documentation de votre produit et suivez les instructions fournies en ligne ou par téléphone par l'équipe de maintenance et d'assistance technique. Tout dommage causé par une réparation non autorisée par Dell est exclu de votre garantie. Consultez et respectez les consignes de sécurité fournies avec votre produit.

- 1 Éteignez le système et les périphériques connectés, puis débranchez le système de la prise de courant.
- 2 Ouvrez le système. Voir « Ouverture du système », à la page 107.
- 3 Le cas échéant, retirez les caches des cartes de montage de mémoire. Voir « Retrait du cache d'une carte de montage de mémoire », à la page 117.
- 4 Retirez les cartes de montage de mémoire. Voir « Retrait du cache d'une carte de montage de mémoire », à la page 118.
- 5 Retirez les ventilateurs du module de ventilation. Voir « Retrait d'un ventilateur », à la page 134.
- 6 Tirez les pattes de dégagement de couleur bleue selon le sens indiqué par les flèches pour dégager les poignées du module de ventilation. Voir Figure 3-16.

- 7 Saisissez les poignées et retirez le module de ventilation du système.
Voir Figure 3-16.

Figure 3-16. Retrait et installation du module de ventilation




- | | | | |
|---|--------------------------|---|-----------------------|
| 1 | poignées (2) | 2 | module de ventilation |
| 3 | pattes de dégagement (2) | | |

Installation de l'assemblage de ventilation



PRÉCAUTION : la plupart des réparations ne peuvent être effectuées que par un technicien de maintenance agréé. N'effectuez que les opérations de dépannage et les petites réparations autorisées par la documentation de votre produit et suivez les instructions fournies en ligne ou par téléphone par l'équipe de maintenance et d'assistance technique. Tout dommage causé par une réparation non autorisée par Dell est exclu de votre garantie. Consultez et respectez les consignes de sécurité fournies avec votre produit.

- 1 Alignez les pattes du module de ventilation sur les fentes situées sur le système. Voir Figure 3-16.
-  **REMARQUE** : vous devez également vous assurer que les taquets situés au bas du module de ventilation sont alignés sur les trous de la carte système.
- 2 Insérez le module de ventilation dans le système et abaissez les poignées pour le mettre en place.
- 3 Installez les ventilateurs. Voir « Installation de l'assemblage de ventilation », à la page 138.
- 4 Installez les cartes de montage de mémoire. Voir « Installation d'une carte de montage de mémoire », à la page 119.
- 5 Le cas échéant, installez les caches des cartes de montage de mémoire. Voir « Installation du cache d'une carte de montage de mémoire », à la page 118.
- 6 Refermez le système. Voir « Fermeture du système », à la page 108.
- 7 Rebranchez le système à la prise secteur et mettez-le sous tension, ainsi que les périphériques qui y sont connectés.

Clé de mémoire USB interne

Une clé de mémoire USB en option installée à l'intérieur du système peut servir de périphérique d'amorçage, de clé de sécurité ou de périphérique de stockage de masse. Le connecteur USB doit être activé à l'aide de l'option **Internal USB Port** (Port USB interne) de l'écran **Integrated Devices** (Périphériques intégrés) du programme de configuration du système.

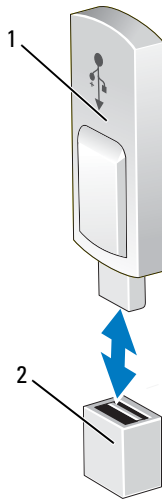
Pour pouvoir démarrer le système à partir de la clé de mémoire USB, configurez cette dernière avec une image d'amorçage, puis ajoutez la clé à la séquence d'amorçage définie dans le programme de configuration du système.



PRÉCAUTION : la plupart des réparations ne peuvent être effectuées que par un technicien de maintenance agréé. N'effectuez que les opérations de dépannage et les petites réparations autorisées par la documentation de votre produit et suivez les instructions fournies en ligne ou par téléphone par l'équipe de maintenance et d'assistance technique. Tout dommage causé par une réparation non autorisée par Dell est exclu de votre garantie. Consultez et respectez les consignes de sécurité fournies avec votre produit.

- 1 Mettez le système et les périphériques qui y sont connectés hors tension, puis débranchez le système de la prise secteur.
- 2 Ouvrez le système. Voir « Ouverture du système », à la page 107.
- 3 Identifiez le connecteur USB sur la carte système.
- 4 Insérez la clé de mémoire USB dans le connecteur USB. Voir Figure 3-17.
- 5 Refermez le système. Voir « Fermeture du système », à la page 108.
- 6 Rebranchez le système à la prise secteur et mettez-le sous tension, ainsi que les périphériques qui y sont connectés.
- 7 Accédez au programme de configuration du système et vérifiez que la clé USB a été détectée par le système. Voir « Utilisation du programme de configuration du système et du Gestionnaire d'amorçage UEFI », à la page 75.

Figure 3-17. Retrait et installation d'une clé de mémoire USB



1 clé de mémoire USB

2 connecteur de clé de mémoire USB

Clé matérielle de la carte réseau intégrée

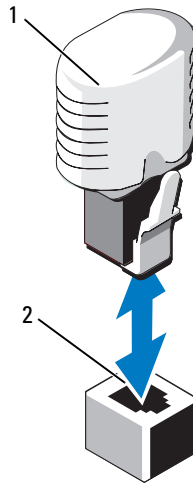
Les fonctions de moteur de décentralisation TCP/IP (TOE) et iSCSI sont activées par défaut sur le système. La clé matérielle de la carte réseau intégrée est réservée à une utilisation ultérieure.

△ PRÉCAUTION : la plupart des réparations ne peuvent être effectuées que par un technicien de maintenance agréé. N'effectuez que les opérations de dépannage et les petites réparations autorisées par la documentation de votre produit et suivez les instructions fournies en ligne ou par téléphone par l'équipe de maintenance et d'assistance technique. Tout dommage causé par une réparation non autorisée par Dell est exclu de votre garantie. Consultez et respectez les consignes de sécurité fournies avec votre produit.

REMARQUE : pour que le moteur TOE fonctionne correctement, les éléments de support du système d'exploitation correspondant doivent être installés, ainsi que le pack SNP (Scalable Network Pack) de Microsoft®.

- 1 Éteignez le système et les périphériques connectés, puis débranchez le système de la prise de courant.
- 2 Ouvrez le système. Voir « Ouverture du système », à la page 107.
- 3 Repérez le connecteur iSCSI_KEY sur la carte système. Voir Figure 6-1.
- 4 Insérez la clé matérielle de la carte réseau dans le connecteur approprié de la carte système. Voir Figure 3-18.

Figure 3-18. Retrait ou installation d'une clé matérielle de la carte réseau



- 1 clé matérielle de la carte réseau 2 Connecteur iSCSI_KEY

- 5 Refermez le système. Voir « Fermeture du système », à la page 108.
- 6 Rebranchez le système à la prise secteur et mettez-le sous tension, ainsi que les périphériques qui y sont connectés.

Cartes d'extension et carte de montage pour carte d'extension

Consignes d'installation des cartes d'extension

Votre système prend en charge une carte d'extension PCIe de 1ère génération et jusqu'à six cartes d'extension PCIe de 2ème génération.

- Le logement de carte d'extension peut accueillir des cartes pleine hauteur, de mi-longueur.
- Le logement de carte d'extension n'est pas remplaçable à chaud.
- Les logements PCI Express de 2ème génération prennent à la fois en charge les cartes PCI Express de 1ère et de 2ème génération. Cependant, l'utilisation d'une carte PCI Express de 2ème génération dans un logement PCI Express de 1ère génération peut avoir une incidence sur les performances de la carte.
- Les cartes PCI Express de 1ère génération sont prises en charge dans le logement 5 et les cartes de 2ème génération sont prises en charge dans les logements 1, 2, 3, 4, 6 et 7.
- Le logement 7 peut être étendu à quatre emplacements PCIe x4 de 2ème génération mi-hauteur supplémentaires à l'aide d'une carte de montage pour carte d'extension PCIe en option.
- Le Tableau 3-3 propose un guide d'installation des cartes d'extension afin d'assurer une installation et un refroidissement corrects. Il convient d'installer d'abord, dans le logement indiqué, les cartes d'extension dont le niveau de priorité est le plus élevé. Toutes les autres cartes d'extension doivent être installées selon leur ordre de priorité en suivant celui des logements.

Tableau 3-3. Ordre d'installation des cartes d'extension

Priorité de la carte	Type de carte	Priorité du logement sans carte de montage PCIe	Priorité du logement avec carte de montage PCIe	Maximum autorisé
1	PERC H800	2, 3, 4, 6, 7, 1	2, 3, 4, 6, 1	2
2	HBA SAS 6 Gbit/s	2, 3, 4, 6, 7, 1	2, 3, 4, 6, 1	2
3	Adaptateur SAS 5/E	2, 3, 4, 6, 7	2, 3, 4, 6	2
4	Cartes réseau 10 Go	2, 3, 4, 6, 7	2, 3, 4, 6	2
5	Fibre Channel 8 Gb (port unique)	1, 2, 3, 4, 6, 7	1, 7, 8, 9, 10, 2, 3, 4, 6	4
6	Fibre Channel 8 Gb (port double)	2, 3, 4, 6, 7	2, 3, 4, 6	2
7	Fibre Channel 4 Gb	5, 1, 2, 3, 4, 6, 7	5, 1, 7, 8, 9, 10, 2, 3, 4, 6	4–6
8	HBA SCSI	5, 1, 2, 3, 4, 6, 7	5, 1, 7, 8, 9, 10, 2, 3, 4, 6	2
9	Cartes réseau 1 Go (cartes de 1ère génération)	5, 1, 2, 3, 4, 6, 7, 1	5, 1, 7, 8, 9, 10, 2, 3, 4, 6	10
10	Cartes réseau 1 Go (cartes de 2ème génération)	5, 1, 2, 3, 4, 6, 7, 1	1, 7, 8, 9, 10, 5, 2, 3, 4, 6	10

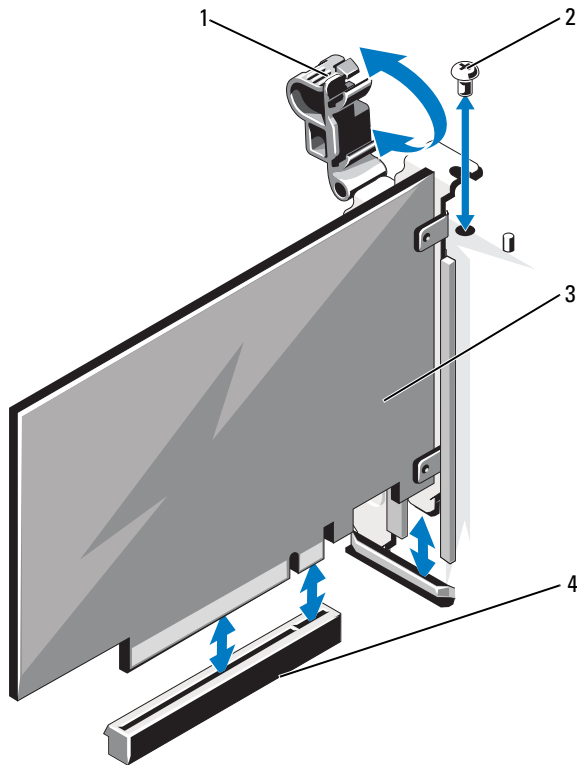
Installation d'une carte d'extension



PRÉCAUTION : la plupart des réparations ne peuvent être effectuées que par un technicien de maintenance agréé. N'effectuez que les opérations de dépannage et les petites réparations autorisées par la documentation de votre produit et suivez les instructions fournies en ligne ou par téléphone par l'équipe de maintenance et d'assistance technique. Tout dommage causé par une réparation non autorisée par Dell est exclu de votre garantie. Consultez et respectez les consignes de sécurité fournies avec votre produit.

- 1 Déballer la carte d'extension et préparez-la en vue de son installation.
Pour connaître la marche à suivre, consultez la documentation fournie avec la carte.
- 2 Mettez le système et les périphériques qui y sont connectés hors tension, puis débranchez le système de la prise secteur.
- 3 Ouvrez le système. Voir « Ouverture du système », à la page 107.
- 4 Ouvrez le loquet de la carte d'extension et retirez la plaque de recouvrement. Voir Figure 3-19.
- 5 En tenant la carte par les bords, positionnez-la en alignant son connecteur latéral avec le connecteur de la carte d'extension.
- 6 Enfoncez le connecteur latéral dans le connecteur de carte d'extension jusqu'à ce que la carte soit correctement emboîtée.
- 7 Fermez le loquet de la carte d'extension. Voir Figure 3-19.
- 8 Le cas échéant, installez la vis pour fixer la carte d'extension au système.

Figure 3-19. Installation ou retrait d'une carte d'extension



1 loquet de la carte d'extension
3 carte d'extension

2 vis
4 connecteur de carte d'extension

- 9 Le cas échéant, branchez tous les câbles requis sur la carte d'extension.
- 10 Refermez le système. Voir « Fermeture du système », à la page 108.
- 11 Rebranchez le système à la prise secteur et mettez-le sous tension, ainsi que les périphériques qui y sont connectés.
- 12 Installez tous les pilotes de périphérique requis pour la carte, comme indiqué dans sa documentation.

Retrait d'une carte d'extension



PRÉCAUTION : la plupart des réparations ne peuvent être effectuées que par un technicien de maintenance agréé. N'effectuez que les opérations de dépannage et les petites réparations autorisées par la documentation de votre produit et suivez les instructions fournies en ligne ou par téléphone par l'équipe de maintenance et d'assistance technique. Tout dommage causé par une réparation non autorisée par Dell est exclu de votre garantie. Consultez et respectez les consignes de sécurité fournies avec votre produit.

- 1 Mettez le système et les périphériques qui y sont connectés hors tension, puis débranchez le système de la prise secteur.
- 2 Ouvrez le système. Voir « Ouverture du système », à la page 107.
- 3 Le cas échéant, débranchez tous les câbles de la carte.
- 4 Le cas échéant, retirez la vis qui fixe la carte d'extension au système.
- 5 Pour retirer la carte d'extension, ouvrez le loquet de cette dernière. Voir Figure 3-19.
- 6 Tenez la carte d'extension par les bords et retirez-la doucement de son connecteur.
- 7 Si vous retirez définitivement la carte, installez une plaque de recouvrement métallique sur le logement vacant, puis remettez le loquet en place.



REMARQUE : l'installation de plaques de recouvrement sur les logements d'extension vacants est obligatoire pour la conformité du système à l'homologation FCC (Federal Communications Commission). Ces plaques empêchent la poussière et les saletés de pénétrer dans le système, et facilitent le refroidissement et la ventilation de ce dernier.

- 8 Refermez le système. Voir « Fermeture du système », à la page 108.
- 9 Rebranchez le système à la prise secteur et mettez-le sous tension, ainsi que les périphériques qui y sont connectés.

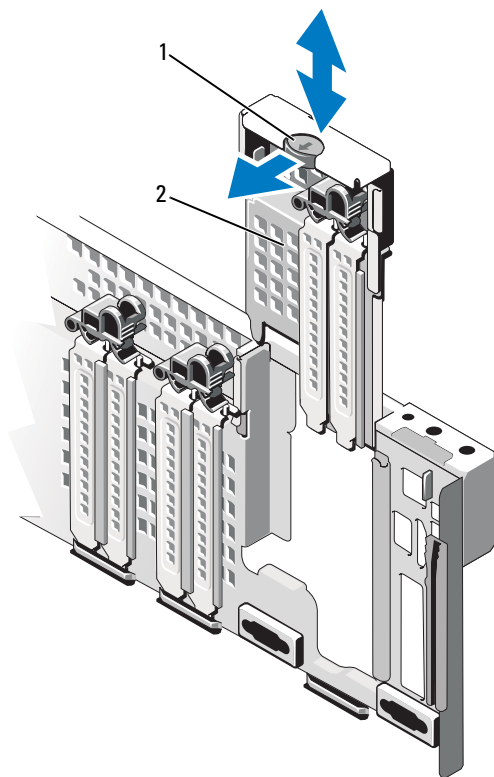
Installation d'une carte de montage pour carte d'extension



PRÉCAUTION : la plupart des réparations ne peuvent être effectuées que par un technicien de maintenance agréé. N'effectuez que les opérations de dépannage et les petites réparations autorisées par la documentation de votre produit et suivez les instructions fournies en ligne ou par téléphone par l'équipe de maintenance et d'assistance technique. Tout dommage causé par une réparation non autorisée par Dell est exclu de votre garantie. Consultez et respectez les consignes de sécurité fournies avec votre produit.

- 1 Déballez la carte de montage pour carte d'extension et préparez-la en vue de son installation.
- 2 Mettez le système et les périphériques qui y sont connectés hors tension, puis débranchez le système de la prise secteur.
- 3 Ouvrez le système. Voir « Ouverture du système », à la page 107.
- 4 Tirez le loquet vers l'avant du système et retirez le panneau de la carte d'extension du système. Voir Figure 3-20.
- 5 Pour ajouter des cartes d'extension sur la carte de montage pour carte d'extension, appuyez simultanément sur les pattes et ouvrez le loquet de la carte d'extension. Voir Figure 3-21.
- 6 En tenant la carte par les bords, positionnez-la en alignant son connecteur latéral avec le connecteur de la carte de montage pour carte d'extension.
- 7 Enfoncez le connecteur latéral dans le connecteur de carte d'extension jusqu'à ce que la carte soit correctement emboîtée.
- 8 Fermez le loquet de la carte d'extension.
- 9 Alignez la carte de montage pour carte d'extension sur les fentes situées sur le châssis. Voir Figure 3-22.
- 10 Insérez la carte de montage pour carte d'extension jusqu'à ce qu'elle soit en place dans le connecteur et que le loquet s'enclenche. Voir Figure 3-22.
- 11 Refermez le système. Voir « Fermeture du système », à la page 108.
- 12 Rebranchez le système à la prise secteur et mettez-le sous tension, ainsi que les périphériques qui y sont connectés.
- 13 Installez tous les pilotes de périphérique requis pour la carte, comme indiqué dans sa documentation.

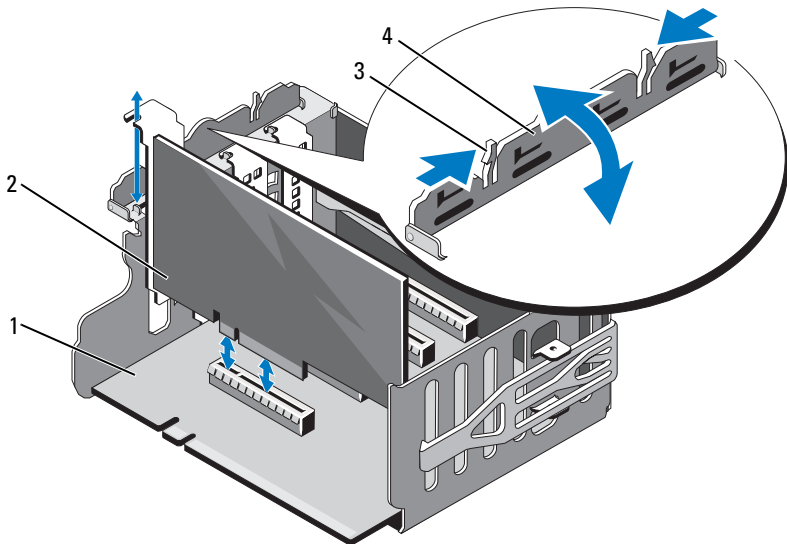
Figure 3-20. Retrait et installation du panneau



1 loquet

2 panneau

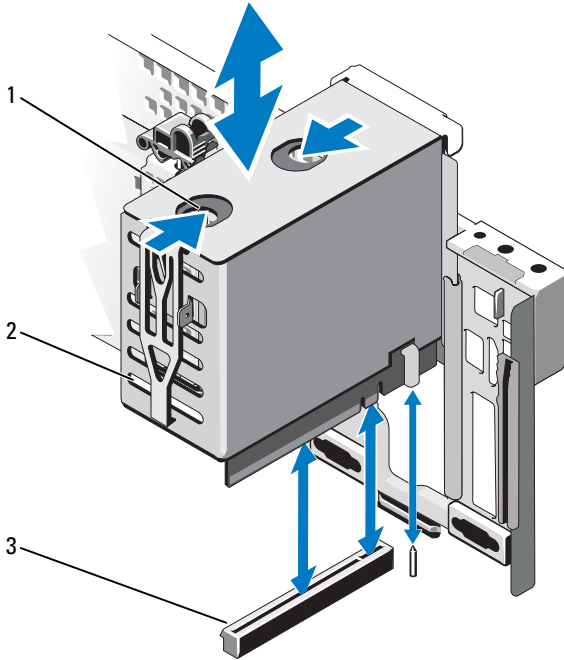
Figure 3-21. Retrait et installation d'une carte d'extension dans une carte de montage pour carte d'extension



- 1 carte de montage pour carte d'extension
- 3 languettes (2)

- 2 carte d'extension
- 4 loquet de la carte d'extension

Figure 3-22. Retrait et installation d'une carte de montage pour carte d'extension



- 1 pattes de dégagement (2)
- 2 carte de montage pour carte d'extension
- 3 connecteur de carte de montage pour carte d'extension

Retrait d'une carte de montage pour carte d'extension



PRÉCAUTION : la plupart des réparations ne peuvent être effectuées que par un technicien de maintenance agréé. N'effectuez que les opérations de dépannage et les petites réparations autorisées par la documentation de votre produit et suivez les instructions fournies en ligne ou par téléphone par l'équipe de maintenance et d'assistance technique. Tout dommage causé par une réparation non autorisée par Dell est exclu de votre garantie. Consultez et respectez les consignes de sécurité fournies avec votre produit.

- 1 Mettez le système et les périphériques qui y sont connectés hors tension, puis débranchez le système de la prise secteur.
- 2 Ouvrez le système. Voir « Ouverture du système », à la page 107.
- 3 Pour retirer une carte de montage pour carte d'extension, appuyez simultanément sur les pattes et retirez la carte du système. Voir Figure 3-22.
- 4 Appuyez simultanément sur les pattes et ouvrez le loquet de la carte d'extension. Voir Figure 3-21.
- 5 Tenez la carte d'extension par ses bords et retirez-la doucement de son connecteur sur la carte de montage.
- 6 Si vous retirez définitivement la carte de montage pour carte d'extension, installez le panneau sur le système. Voir Figure 3-20.




REMARQUE : l'installation de panneaux sur les logements d'extension vacants est obligatoire pour la conformité du système à l'homologation FCC (Federal Communications Commission). Ces plaques empêchent la poussière et les saletés de pénétrer dans le système, et facilitent le refroidissement et la ventilation de ce dernier.

- 7 Refermez le système. Voir « Fermeture du système », à la page 108.
- 8 Rebranchez le système à la prise secteur et mettez-le sous tension, ainsi que les périphériques qui y sont connectés.

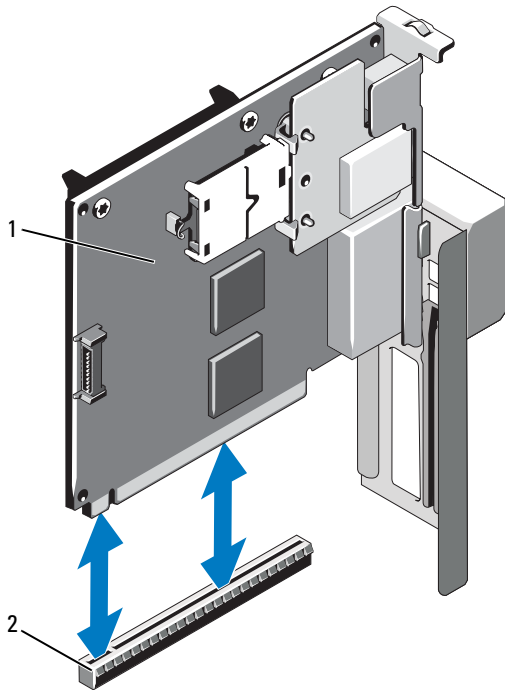
Carte d'E/S

Retrait de la carte d'E/S

 **PRÉCAUTION** : la plupart des réparations ne peuvent être effectuées que par un technicien de maintenance agréé. N'effectuez que les opérations de dépannage et les petites réparations autorisées par la documentation de votre produit et suivez les instructions fournies en ligne ou par téléphone par l'équipe de maintenance et d'assistance technique. Tout dommage causé par une réparation non autorisée par Dell est exclu de votre garantie. Consultez et respectez les consignes de sécurité fournies avec votre produit.

- 1 Mettez le système et les périphériques qui y sont connectés hors tension, puis débranchez le système de la prise secteur.
- 2 Le cas échéant, débranchez les câbles externes connectés à la carte d'E/S.
- 3 Ouvrez le système. Voir « Ouverture du système », à la page 107.
- 4 Tenez la carte par les bords et soulevez-la pour la retirer de son connecteur. Voir la Figure 3-1 pour identifier l'emplacement de la carte d'E/S dans le système.
- 5 Le cas échéant, retirez le module SD interne double. Voir « Retrait du module SD interne double », à la page 157.
- 6 Le cas échéant, retirez la carte iDRAC6 Enterprise. Voir « Retrait d'une carte iDRAC6 Entreprise », à la page 156.

Figure 3-23. Retrait et installation de la carte d'E/S



1 carte d'E/S

2 connecteur de carte d'E/S


Installation de la carte d'E/S

- 1** Le cas échéant, installez la carte iDRAC6 Enterprise. Voir « Installation d'une carte iDRAC6 Enterprise », à la page 154.
- 2** Le cas échéant, installez le module SD interne double. Voir « Installation du module SD interne double », à la page 159.
- 3** En tenant la carte par les bords, positionnez-la en alignant son connecteur latéral avec le connecteur de la carte d'E/S.
- 4** Insérez le connecteur latéral dans le connecteur de la carte d'E/S jusqu'à ce que la carte soit correctement emboîtée.

- 5 Refermez le système. Voir « Fermeture du système », à la page 108.
- 6 Le cas échéant, rebranchez les câbles externes sur la carte d'E/S.
- 7 Rebranchez le système à la prise secteur et mettez-le sous tension, ainsi que les périphériques qui y sont connectés.

Carte iDRAC6 Enterprise (en option)

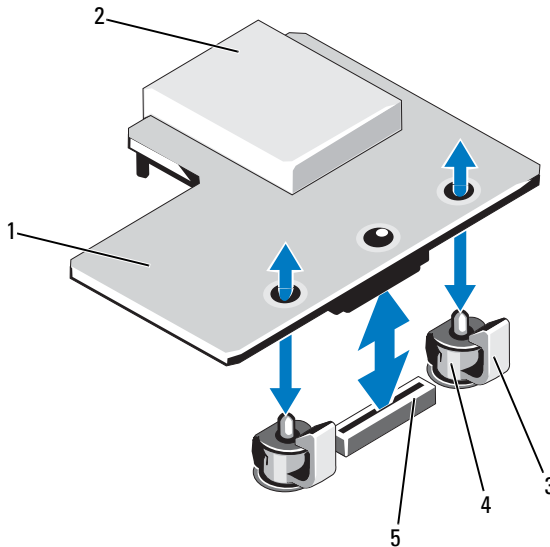
Installation d'une carte iDRAC6 Enterprise

 **PRÉCAUTION : la plupart des réparations ne peuvent être effectuées que par un technicien de maintenance agréé. N'effectuez que les opérations de dépannage et les petites réparations autorisées par la documentation de votre produit et suivez les instructions fournies en ligne ou par téléphone par l'équipe de maintenance et d'assistance technique. Tout dommage causé par une réparation non autorisée par Dell est exclu de votre garantie. Consultez et respectez les consignes de sécurité fournies avec votre produit.**

- 1 Mettez le système et les périphériques qui y sont connectés hors tension, puis débranchez le système de la prise secteur.
- 2 Ouvrez le système. Voir « Ouverture du système », à la page 107.
- 3 Retirez la carte d'E/S. Voir « Retrait de la carte d'E/S », à la page 152.
- 4 Retirez l'obturateur de prise en plastique qui protège le port iDRAC6 Enterprise de la carte d'E/S.
- 5 Alignez le bord avant de la carte avec les deux picots de fixation avant en plastique situés à côté du connecteur iDRAC6 de la carte système, puis insérez la carte. Voir Figure 3-24.

Lorsque l'avant de la carte est en place, les picots en plastique s'emboîtent sur le rebord de la carte.

Figure 3-24. Installation ou retrait d'une carte iDRAC6 Enterprise (en option)



- | | | | |
|---|--|---|-------------------------------------|
| 1 | carte iDRAC6 Enterprise | 2 | logement de carte de support VFlash |
| 3 | pattes des picots de fixation (2) | 4 | picots de fixation (2) |
| 5 | connecteur de la carte iDRAC6 Enterprise | | |

- 6** Installez la carte d'E/S. Voir « Installation de la carte d'E/S », à la page 153.
- 7** Refermez le système. Voir « Fermeture du système », à la page 108.
- 8** Rebranchez le système et les périphériques à leur source d'alimentation, puis mettez-les sous tension.

Retrait d'une carte iDRAC6 Entreprise




PRÉCAUTION : la plupart des réparations ne peuvent être effectuées que par un technicien de maintenance agréé. N'effectuez que les opérations de dépannage et les petites réparations autorisées par la documentation de votre produit et suivez les instructions fournies en ligne ou par téléphone par l'équipe de maintenance et d'assistance technique. Tout dommage causé par une réparation non autorisée par Dell est exclu de votre garantie. Consultez et respectez les consignes de sécurité fournies avec votre produit.

- 1 Mettez le système et les périphériques qui y sont connectés hors tension, puis débranchez le système de la prise secteur.
- 2 Le cas échéant, débranchez le câble Ethernet du connecteur de la carte iDRAC6 Entreprise situé sur le panneau arrière du système. Voir Figure 1-3.
- 3 Ouvrez le système. Voir « Ouverture du système », à la page 107.
- 4 Retirez la carte d'E/S. Voir « Retrait de la carte d'E/S », à la page 152.
- 5 Le cas échéant, retirez la carte VFlash de la carte iDRAC6 Entreprise. Voir « Retrait d'une carte de support VFlash », à la page 157.
- 6 Tirez doucement les deux pattes situées à l'avant de la carte et soulevez doucement le bord avant de la carte pour la dégager des picots de fixation. Lorsque la carte est dégagée des picots de fixation, le connecteur situé sous la carte se désengage du connecteur de la carte système.
- 7 Installez l'obtrateur de prise en plastique sur le port de la carte d'E/S.
- 8 Installez la carte d'E/S. Voir « Installation de la carte d'E/S », à la page 153.
- 9 Refermez le système. Voir « Fermeture du système », à la page 108.
- 10 Rebranchez le système et les périphériques à leur source d'alimentation, puis mettez-les sous tension.

Support VFlash (en option)

La carte de support VFlash est une carte SD (Secure Digital) qui se connecte dans la carte iDRAC6 Enterprise en option à l'arrière du système.

Installation d'une carte VFlash

- 1 Identifiez le logement de la carte VFlash à l'arrière du système.
- 2 L'étiquette étant orientée vers le haut, insérez les broches de contact de la carte SD dans le logement correspondant du module.
 **REMARQUE** : le logement est muni d'un repère qui permet d'insérer la carte dans le bon sens.
- 3 Appuyez sur la carte pour qu'elle s'enclenche dans son logement.


Retrait d'une carte de support VFlash

Pour retirer la carte de support VFlash, appuyez dessus pour la libérer, puis retirez-la de son logement.

Module SD interne double (en option)

 **REMARQUE** : lorsque l'option **Redundancy** (Redondance) est définie sur **Mirror Mode** (Mode miroir) dans l'écran **Integrated Devices** (Périphériques intégrés), l'information est répliquée d'une carte SD à l'autre.

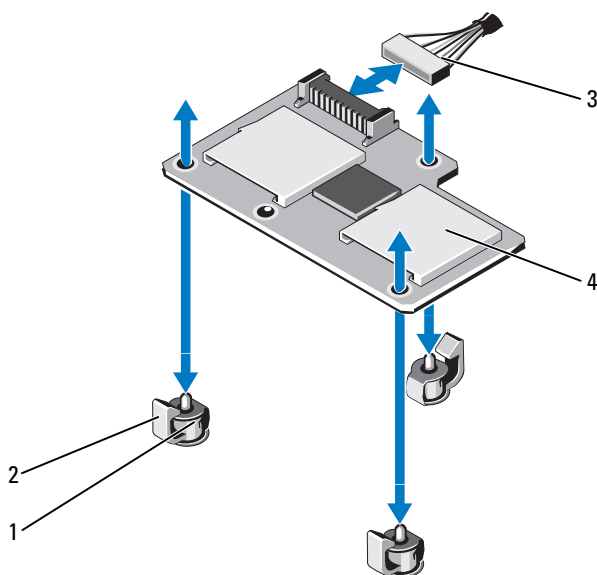
Retrait du module SD interne double

 **PRÉCAUTION** : la plupart des réparations ne peuvent être effectuées que par un technicien de maintenance agréé. N'effectuez que les opérations de dépannage et les petites réparations autorisées par la documentation de votre produit et suivez les instructions fournies en ligne ou par téléphone par l'équipe de maintenance et d'assistance technique. Tout dommage causé par une réparation non autorisée par Dell est exclu de votre garantie. Consultez et respectez les consignes de sécurité fournies avec votre produit.

- 1 Mettez le système et les périphériques qui y sont connectés hors tension, puis débranchez le système de la prise secteur.
- 2 Ouvrez le système. Voir « Ouverture du système », à la page 107.
- 3 Le cas échéant, retirez la ou les cartes SD. Voir « Retrait d'une carte SD interne », à la page 160.

- 4 Retirez la carte d'E/S. Voir « Retrait de la carte d'E/S », à la page 152.
- 5 Débranchez le câble du module SD.
- 6 Tirez doucement en arrière les pattes situées sur le bord de la carte et soulevez doucement celui-ci pour dégager la carte des picots de fixation.
- 7 Installez la carte d'E/S. Voir « Installation de la carte d'E/S », à la page 153.
- 8 Refermez le système. Voir « Fermeture du système », à la page 108.
- 9 Rebranchez le système et les périphériques à leur source d'alimentation, puis mettez-les sous tension.

Figure 3-25. Retrait et installation du module SD interne double



- | | | | |
|---|------------------------|---|-----------------------------------|
| 1 | picots de fixation (3) | 2 | pattes des picots de fixation (3) |
| 3 | câble du module SD | 4 | module SD double |

Installation du module SD interne double




PRÉCAUTION : la plupart des réparations ne peuvent être effectuées que par un technicien de maintenance agréé. N'effectuez que les opérations de dépannage et les petites réparations autorisées par la documentation de votre produit et suivez les instructions fournies en ligne ou par téléphone par l'équipe de maintenance et d'assistance technique. Tout dommage causé par une réparation non autorisée par Dell est exclu de votre garantie. Consultez et respectez les consignes de sécurité fournies avec votre produit.

- 1 Mettez le système et les périphériques qui y sont connectés hors tension, puis débranchez le système de la prise secteur.
- 2 Ouvrez le système. Voir « Ouverture du système », à la page 107.
- 3 Retirez la carte d'E/S. Voir « Retrait de la carte d'E/S », à la page 152.
- 4 Aligned la carte sur les picots de fixation en plastique de la carte d'E/S et insérez la carte. Voir Figure 3-24.

Lorsque l'avant de la carte est en place, les picots en plastique s'emboîtent sur le rebord de la carte.
- 5 Branchez le câble du module SD sur le connecteur de la carte d'E/S.
- 6 Installez la carte d'E/S. Voir « Installation de la carte d'E/S », à la page 153.
- 7 Le cas échéant, installez la ou les cartes SD. Voir « Installation d'une carte SD interne », à la page 160.
- 8 Refermez le système. Voir « Fermeture du système », à la page 108.
- 9 Rebranchez le système et les périphériques à leur source d'alimentation, puis mettez-les sous tension.

Carte SD interne (en option)

Installation d'une carte SD interne

 **PRÉCAUTION** : la plupart des réparations ne peuvent être effectuées que par un technicien de maintenance agréé. N'effectuez que les opérations de dépannage et les petites réparations autorisées par la documentation de votre produit et suivez les instructions fournies en ligne ou par téléphone par l'équipe de maintenance et d'assistance technique. Tout dommage causé par une réparation non autorisée par Dell est exclu de votre garantie. Consultez et respectez les consignes de sécurité fournies avec votre produit.



REMARQUE : Pour utiliser une carte SD avec le système, assurez-vous que le port correspondant est activé dans le programme de configuration du système. Voir « Utilisation du programme de configuration du système et du Gestionnaire d'amorçage UEFI », à la page 75.


- 1 Mettez le système et les périphériques qui y sont connectés hors tension, puis débranchez le système de la prise secteur.
- 2 Ouvrez le système. Voir « Ouverture du système », à la page 107.
- 3 Localisez le connecteur de carte SD sur le module SD interne double. L'étiquette orientée vers le haut, insérez les broches de contact de la carte dans le logement.



REMARQUE : le logement est muni d'un repère qui permet d'insérer la carte dans le bon sens.

- 4 Exercez une pression sur la carte jusqu'à ce qu'elle se mette en place.
- 5 Refermez le système. Voir « Fermeture du système », à la page 108.
- 6 Rebranchez le système et les périphériques à leur source d'alimentation, puis mettez-les sous tension.

Retrait d'une carte SD interne


 **PRÉCAUTION** : la plupart des réparations ne peuvent être effectuées que par un technicien de maintenance agréé. N'effectuez que les opérations de dépannage et les petites réparations autorisées par la documentation de votre produit et suivez les instructions fournies en ligne ou par téléphone par l'équipe de maintenance et d'assistance technique. Tout dommage causé par une réparation non autorisée par Dell est exclu de votre garantie. Consultez et respectez les consignes de sécurité fournies avec votre produit.

- 1 Mettez le système et les périphériques qui y sont connectés hors tension, puis débranchez le système de la prise secteur.
- 2 Ouvrez le système. Voir « Ouverture du système », à la page 107.
- 3 Repérez l'emplacement de la carte SD sur le module SD interne double, puis exercez une pression sur la carte afin de la libérer, puis retirez-la de son logement.
- 4 Refermez le système. Voir « Fermeture du système », à la page 108.
- 5 Rebranchez le système et les périphériques à leur source d'alimentation, puis mettez-les sous tension.

Carte contrôleur de stockage intégrée

Le système comporte un logement de carte d'extension dédié, situé sur la carte système, destiné à une carte contrôleur intégrée qui sert de sous-système de stockage intégré aux disques durs du système. Le contrôleur prend en charge les disques durs SAS et SATA et permet en outre de les inclure dans les configurations RAID prises en charge par la version du contrôleur de stockage installée sur votre système.

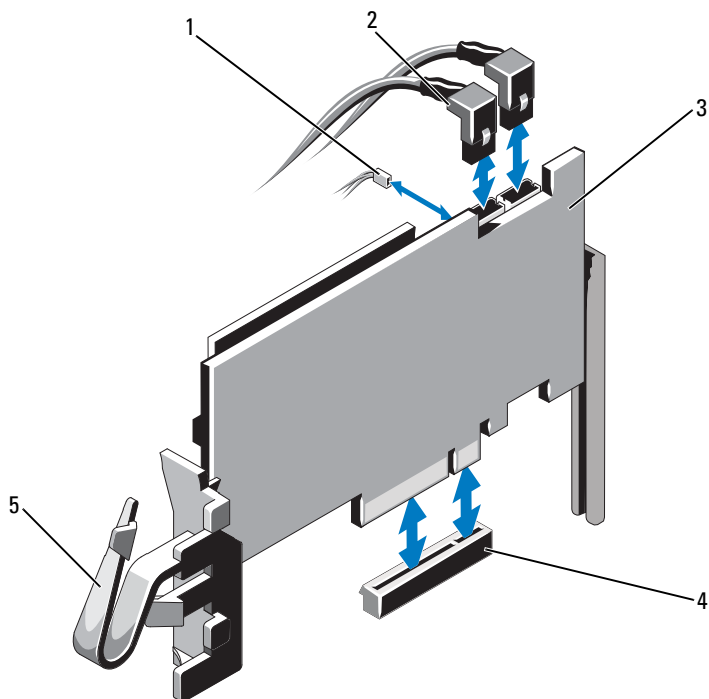
Retrait de la carte contrôleur de stockage intégrée

 **PRÉCAUTION : la plupart des réparations ne peuvent être effectuées que par un technicien de maintenance agréé. N'effectuez que les opérations de dépannage et les petites réparations autorisées par la documentation de votre produit et suivez les instructions fournies en ligne ou par téléphone par l'équipe de maintenance et d'assistance technique. Tout dommage causé par une réparation non autorisée par Dell est exclu de votre garantie. Consultez et respectez les consignes de sécurité fournies avec votre produit.**

- 1 Mettez le système et les périphériques qui y sont connectés hors tension, puis débranchez le système de la prise secteur.
- 2 Ouvrez le système. Voir « Ouverture du système », à la page 107.
- 3 Retirez la carte d'E/S. Voir « Retrait de la carte d'E/S », à la page 152.
- 4 Débranchez les câbles connectés à la carte contrôleur de stockage. Voir la Figure 3-1 pour identifier l'emplacement de la carte contrôleur de stockage intégrée dans le système.
- 5 Tenez la carte par les bords et soulevez-la pour la retirer de son connecteur sur la carte système.

- 6 Installez la carte d'E/S. Voir « Installation de la carte d'E/S », à la page 153.
- 7 Refermez le système. Voir « Fermeture du système », à la page 108.
- 8 Rebranchez le système à la prise secteur et mettez-le sous tension, ainsi que les périphériques qui y sont connectés.

Figure 3-26. Installation de la carte contrôleur de stockage intégrée



- | | | | |
|---|---------------------------------------|---|---|
| 1 | câble de la batterie | 2 | câbles de données SAS (2) |
| 3 | carte contrôleur de stockage intégrée | 4 | connecteur de carte contrôleur de stockage intégrée |
| 5 | clip | | |

Installation de la carte contrôleur de stockage intégrée



PRÉCAUTION : la plupart des réparations ne peuvent être effectuées que par un technicien de maintenance agréé. N'effectuez que les opérations de dépannage et les petites réparations autorisées par la documentation de votre produit et suivez les instructions fournies en ligne ou par téléphone par l'équipe de maintenance et d'assistance technique. Tout dommage causé par une réparation non autorisée par Dell est exclu de votre garantie. Consultez et respectez les consignes de sécurité fournies avec votre produit.

- 1 Mettez le système et les périphériques qui y sont connectés hors tension, puis débranchez le système de la prise secteur.
- 2 Ouvrez le système. Voir « Ouverture du système », à la page 107.
- 3 Retirez la carte d'E/S. Voir « Retrait de la carte d'E/S », à la page 152.
- 4 Tenez la carte par les bords et insérez son connecteur latéral dans le connecteur jusqu'à ce que la carte soit correctement emboîtée et que les guides en plastique correspondent aux bords de la carte.
- 5 Branchez le connecteur de câble de données SAS à la carte contrôleur de stockage intégrée. Voir Figure 3-26.




REMARQUE : branchez le câble en respectant le nom de connecteur marqué sur le câble. S'il est inversé, le câble ne fonctionnera pas correctement.

- 6 Faites passer le câble de données SAS dans le clip de la carte et dans le chemin de câble situé sur la paroi interne du châssis.
- 7 Branchez le connecteur «SAS A» sur le connecteur SAS A du fond de panier, puis le connecteur «SAS B» sur le connecteur SAS B du fond de panier. Voir Figure 3-26.
- 8 Installez la carte d'E/S. Voir « Installation de la carte d'E/S », à la page 153.
- 9 Refermez le système. Voir « Fermeture du système », à la page 108.
- 10 Rebranchez le système à la prise secteur et mettez-le sous tension, ainsi que les périphériques qui y sont connectés.

Batterie RAID

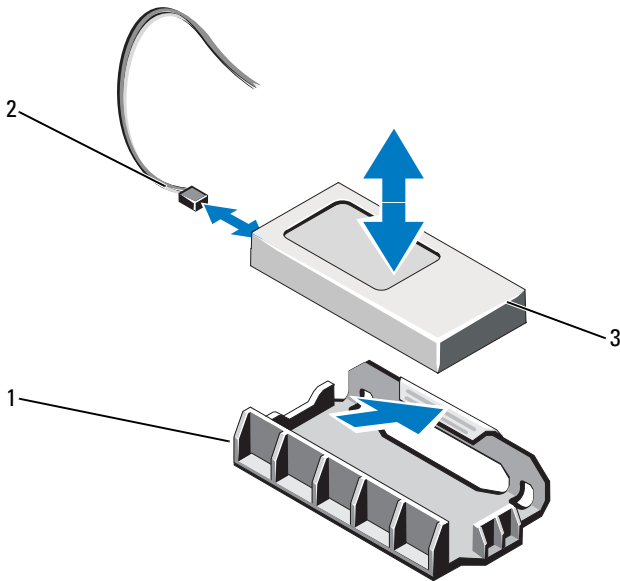
les informations de cette section concernent uniquement les systèmes équipés de la carte contrôleur PERC disponible en option.

Retrait d'une batterie RAID

 **PRÉCAUTION** : la plupart des réparations ne peuvent être effectuées que par un technicien de maintenance agréé. N'effectuez que les opérations de dépannage et les petites réparations autorisées par la documentation de votre produit et suivez les instructions fournies en ligne ou par téléphone par l'équipe de maintenance et d'assistance technique. Tout dommage causé par une réparation non autorisée par Dell est exclu de votre garantie. Consultez et respectez les consignes de sécurité fournies avec votre produit.

- 1 Mettez le système et les périphériques qui y sont connectés hors tension, puis débranchez le système de la prise secteur.
- 2 Ouvrez le système. Voir « Ouverture du système », à la page 107.
- 3 Le cas échéant, retirez les caches des cartes de montage de mémoire. Voir « Retrait du cache d'une carte de montage de mémoire », à la page 117.
- 4 Retirez les cartes de montage de mémoire. Voir « Retrait du cache d'une carte de montage de mémoire », à la page 118.
- 5 Retirez le guide de la carte de montage de mémoire Voir « Retrait du guide d'une carte de montage de mémoire », à la page 124.
- 6 Tirez doucement sur la partie droite du support de la batterie et extrayez la batterie RAID de son support. Voir Figure 3-27.
- 7 Débranchez le câble de la batterie RAID de la batterie RAID.

Figure 3-27. Retrait et installation de la batterie RAID




- 1 support de la batterie
- 3 pile RAID

- 2 câble de la pile RAID

Installation de la batterie RAID


△ PRÉCAUTION : la plupart des réparations ne peuvent être effectuées que par un technicien de maintenance agréé. N'effectuez que les opérations de dépannage et les petites réparations autorisées par la documentation de votre produit et suivez les instructions fournies en ligne ou par téléphone par l'équipe de maintenance et d'assistance technique. Tout dommage causé par une réparation non autorisée par Dell est exclu de votre garantie. Consultez et respectez les consignes de sécurité fournies avec votre produit.

- 1 Branchez le câble de la batterie sur la carte contrôleur de stockage intégrée.
- 2 Acheminez le câble de batterie/câble SAS A le long de la paroi du châssis.
- 3 Branchez le câble de la batterie sur la batterie RAID.


- 4 Insérez la batterie RAID dans son support. Voir Figure 3-27.
 **REMARQUE** : lors de l'installation de la batterie RAID dans le support, assurez-vous que le câble de la batterie RAID fait face à la paroi du châssis.
- 5 Installez le guide de la carte de montage de mémoire Voir « Installation d'un guide de carte de montage de mémoire », à la page 125.
- 6 Installez les cartes de montage de mémoire. Voir « Installation d'une carte de montage de mémoire », à la page 119.
- 7 Le cas échéant, installez les caches des cartes de montage de mémoire. Voir « Installation du cache d'une carte de montage de mémoire », à la page 118.
- 8 Refermez le système. Voir « Fermeture du système », à la page 108.
- 9 Rebranchez le système à la prise secteur et mettez-le sous tension, ainsi que les périphériques qui y sont connectés.

Processeurs

Retrait d'un processeur

 **PRÉCAUTION** : la plupart des réparations ne peuvent être effectuées que par un technicien de maintenance agréé. N'effectuez que les opérations de dépannage et les petites réparations autorisées par la documentation de votre produit et suivez les instructions fournies en ligne ou par téléphone par l'équipe de maintenance et d'assistance technique. Tout dommage causé par une réparation non autorisée par Dell est exclu de votre garantie. Consultez et respectez les consignes de sécurité fournies avec votre produit.

- 1 Avant de mettre à niveau votre système, téléchargez la dernière version du BIOS du système à partir du site support.dell.com. Suivez ensuite les instructions contenues dans le fichier de téléchargement compressé pour installer la mise à jour.
- 2 Mettez le système et les périphériques qui y sont connectés hors tension, puis débranchez le système de la prise secteur. Une fois le système débranché de l'alimentation en CA, appuyez sur le bouton d'alimentation et maintenez-le enfoncé pendant trois secondes afin de décharger complètement le système, avant d'en retirer le capot.

 **REMARQUE** : l'utilisation systématique d'un tapis et d'un bracelet antistatiques est recommandée pour manipuler les composants internes du système.

- 3 Ouvrez le système. Voir « Ouverture du système », à la page 107.
- 4 Le cas échéant, retirez les caches des cartes de montage de mémoire. Voir « Retrait du cache d'une carte de montage de mémoire », à la page 117.
- 5 Retirez les cartes de montage de mémoire. Voir « Retrait du cache d'une carte de montage de mémoire », à la page 118.
- 6 Retirez le module de ventilation. Voir « Retrait du module de ventilation », à la page 136.



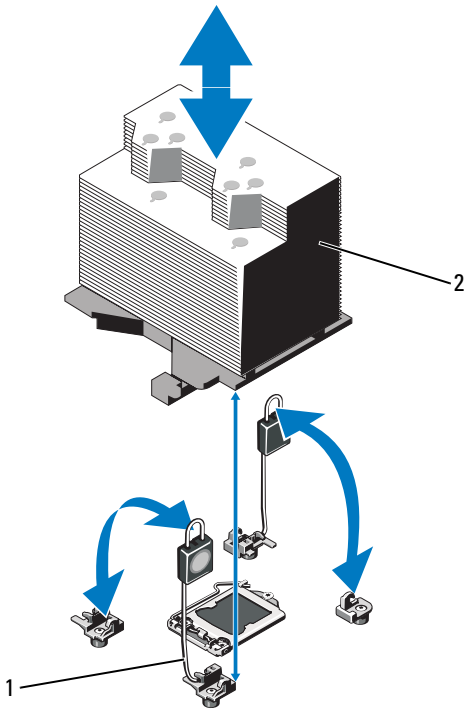
AVERTISSEMENT : le dissipateur de chaleur et le processeur restent chauds un certain temps après la mise hors tension du système. Laissez-les refroidir avant de les manipuler.



PRÉCAUTION : ne retirez jamais le dissipateur de chaleur d'un processeur, sauf si vous comptez retirer ce dernier. Le dissipateur de chaleur est nécessaire au maintien de conditions thermiques idéales.

- 7 Soulevez l'un des leviers d'éjection du dissipateur de chaleur. Voir Figure 3-28.
- 8 Attendez 30 secondes pour que le dissipateur de chaleur se détache du processeur.
- 9 Soulevez l'autre levier d'éjection du dissipateur de chaleur.
- 10 Soulevez délicatement le dissipateur de chaleur du processeur, puis posez-le à l'envers (face enduite de pâte thermique vers le haut).

Figure 3-28. Installation et retrait du dissipateur de chaleur



1 leviers d'éjection (2)

2 dissipateur de chaleur

PRÉCAUTION : La pression exercée pour maintenir le processeur dans son support est très forte. Si vous ne maintenez pas fermement le levier de dégagement, il risque de se redresser brusquement.

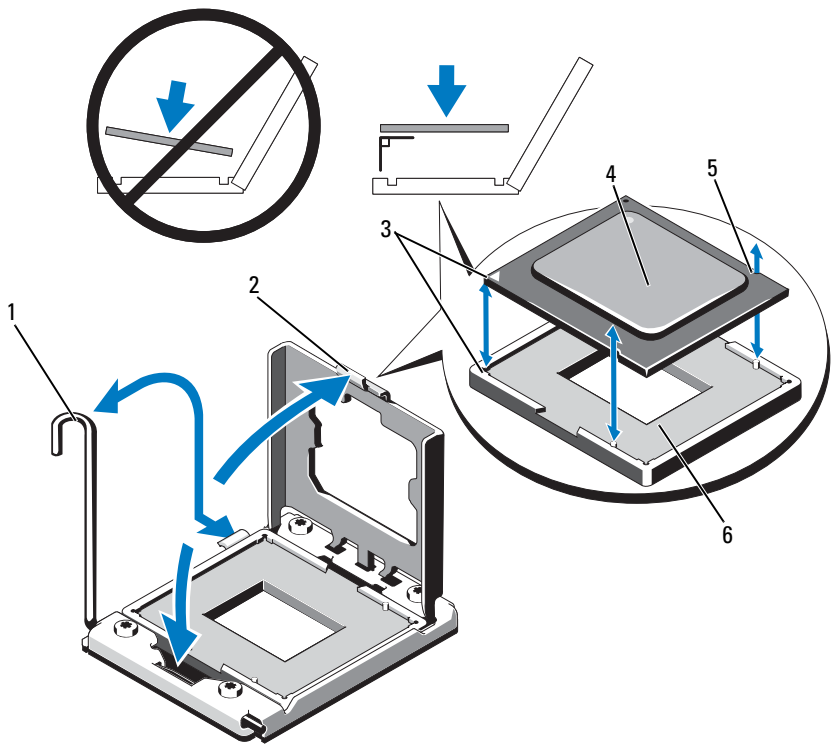
- 11 Avec le pouce, appuyez fermement sur le levier de dégagement du support du processeur, puis déverrouillez-le en exerçant une pression pour l'extraire de dessous la patte. Faites pivoter le levier de dégagement de 90 degrés jusqu'à ce que le processeur sorte de son support. Voir Figure 3-28.
- 12 Tenez le cadre de protection du processeur par sa languette afin de le redresser et de dégager l'accès au processeur. Voir Figure 3-28.

△ PRÉCAUTION : Veillez à ne pas tordre les broches du support ZIF lors du retrait du processeur. Vous risqueriez d'endommager de façon irréversible la carte système.

13 Extrayez délicatement le processeur de son support et laissez le levier d'éjection ouvert en vue de l'installation du nouveau processeur.

Après avoir retiré le processeur, placez-le dans un emballage antistatique en vue de sa réutilisation, d'un éventuel retour ou d'un stockage temporaire. Ne touchez pas sa face inférieure. Tenez-le uniquement par ses bords.

Figure 3-29. Retrait et installation d'un processeur



- | | | | |
|---|---------------------------------|---|-----------------------------------|
| 1 | levier de dégagement du support | 2 | cadre de protection du processeur |
| 3 | Indicateurs de broche 1 (2) | 4 | processeur |
| 5 | encoche du processeur (2) | 6 | support ZIF |

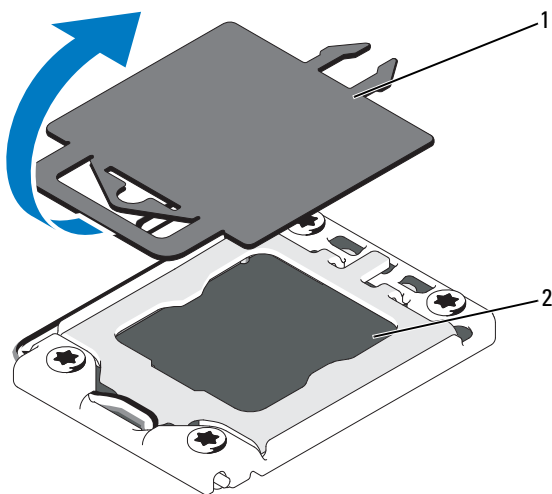
Installation d'un processeur

⚠ PRÉCAUTION : la plupart des réparations ne peuvent être effectuées que par un technicien de maintenance agréé. N'effectuez que les opérations de dépannage et les petites réparations autorisées par la documentation de votre produit et suivez les instructions fournies en ligne ou par téléphone par l'équipe de maintenance et d'assistance technique. Tout dommage causé par une réparation non autorisée par Dell est exclu de votre garantie. Consultez et respectez les consignes de sécurité fournies avec votre produit.

🔧 REMARQUE : dans un système biprocesseur, vous devez utiliser les supports CPU 1 et CPU 2.

- 1 Si vous ajoutez un processeur pour la première fois, retirez le cache du support. Voir Figure 3-30.

Figure 3-30. Retrait du capot du support de processeur




1 capot du processeur

2 support du processeur

- 2 Retirez le processeur de son emballage en le tenant par les bords. Ne touchez pas sa face inférieure. Tenez-le avec précaution par ses bords. Placez votre main sous le processeur pour le transporter jusqu'au système.

- 3 Repérez l'indicateur de plot 1 sur le support de la carte système.
- 4 Repérez l'indicateur de plot 1 sur le dessus du processeur. L'emplacement de cet indicateur est marqué par un triangle. Voir Figure 3-29.

 **PRÉCAUTION : Un positionnement incorrect du processeur peut endommager de façon irréversible la carte système ou le processeur. Veillez à ne pas tordre les broches du support.**

- 5 Placez le processeur sur le support, avec les broches 1 alignées et horizontales. Voir Figure 3-29.
- 6 Alignez les encoches du processeur sur les repères du support ZIF. Voir la Figure 3-29.
- 7 Installez le processeur dans le support. Maintenez-le en position horizontale (voir la Figure 3-29) en l'insérant dans le support. Le processeur doit être simplement posé sur les broches. Il sera maintenu en place par son cadre de protection.
- 8 Vérifiez que le processeur est correctement aligné et installé.
- 9 Fermez le cadre de protection du processeur. Voir Figure 3-29.
- 10 Abaissez le levier de dégagement du support jusqu'à ce qu'il s'enclenche. Voir la Figure 3-29.
- 11 À l'aide d'un chiffon propre et non pelucheux, essuyez la pâte thermique du dissipateur de chaleur.

 **PRÉCAUTION : si vous appliquez trop de pâte thermique, celle-ci risque d'atteindre et de contaminer le support de processeur.**

- 12 Ouvrez l'applicateur de pâte thermique fourni avec le kit du processeur, puis étalez tout le contenu sur le centre de la face supérieure du nouveau processeur.
- 13 Placez le dissipateur de chaleur sur le processeur. Voir la Figure 3-28.
- 14 Remettez les leviers de dégagement du dissipateur de chaleur en position fermée. Voir Figure 3-28.
- 15 Installez l'assemblage de ventilation. Voir « Installation de l'assemblage de ventilation », à la page 138.
- 16 Installez les cartes de montage de mémoire. Voir « Installation d'une carte de montage de mémoire », à la page 119.

- 17 Le cas échéant, installez les caches des cartes de montage de mémoire. Voir « Installation du cache d'une carte de montage de mémoire », à la page 118.
- 18 Refermez le système. Voir « Fermeture du système », à la page 108.
- 19 Rebranchez le système et les périphériques aux prises secteur, puis mettez le système sous tension.

Blocs d'alimentation

Votre système prend en charge les blocs d'alimentation suivants :

- 1 100 W (alimentation à haute performance)
- 750 W (alimentation à consommation d'énergie intelligente, Energy Smart)

Lorsqu'une carte d'E/S 10 Gbit est installée, le système doit disposer d'au moins deux blocs d'alimentation connectés à une source d'alimentation en CA. Le système nécessite deux blocs d'alimentation pour lui fournir une alimentation de secours. Avec une carte d'E/S d'1 GbE, une seule unité d'alimentation est nécessaire pour fournir une alimentation de secours au système. Le Tableau 3-4 et le Tableau 3-5 répertorient les modes de redondance des blocs d'alimentation pour une carte d'E/S de 10 Gbit et une carte d'E/S d'1 GbE.

Tableau 3-4. Modes de redondance des blocs d'alimentation avec une carte d'E/S de 10 Gbit

Nombre de blocs d'alimentation	Mode de redondance	Configuration du système
1	1+0*	Configuration non redondante avec ports SFP+ inactifs
2	2+0	Configuration non redondante
3	2+0	Configuration non redondante
4	2+2	Configuration redondante

* indique que le système fonctionne avec une charge limitée.

Tableau 3-5. Modes de redondance des blocs d'alimentation avec une carte d'E/S d'1 GbE

Nombre de blocs d'alimentation	Mode de redondance	Configuration du système
1	1+0*	Configuration non redondante
2	1+1*	Configuration redondante
2	2+0	Configuration non redondante
3	2+1	Configuration redondante
4	2+2	Configuration redondante

*indique que le système fonctionne avec une charge limitée.

Retrait d'un bloc d'alimentation



PRÉCAUTION : Le système ne peut fonctionner normalement que si au moins un bloc d'alimentation est installé. Sur des systèmes de redondance de l'alimentation, ne retirez et ne remplacez qu'un seul bloc d'alimentation à la fois lorsque le système est sous tension.

- 1 Débranchez le câble d'alimentation de la source d'alimentation électrique.
- 2 Déconnectez le câble d'alimentation du bloc d'alimentation et retirez les bandes Velcro utilisées pour attacher les câbles du système.

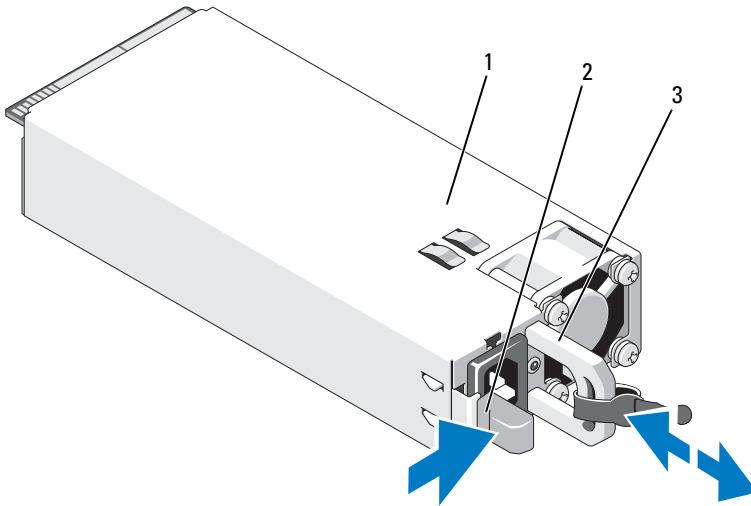


REMARQUE : vous devrez peut-être débloquer et relever le bras de gestion des câbles en option, s'il gêne le retrait du bloc d'alimentation. Pour plus d'informations sur le bras de maintien des câbles, référez-vous à la documentation du système relative au rack.

- 3 Soulevez le bloc d'alimentation pour le dégager de la carte de distribution de l'alimentation et le retirer du châssis.


Si vous retirez définitivement le bloc d'alimentation, vous devez installer un cache de bloc d'alimentation pour assurer un refroidissement correct du système. Voir « Installation du cache de bloc d'alimentation », à la page 175.


Figure 3-31. Retrait et installation d'un bloc d'alimentation



- 1 bloc d'alimentation
- 2 patte de verrouillage
- 3 support de maintien du câble


Installation d'un bloc d'alimentation

- 1 Vérifiez que les blocs d'alimentation sont de même type et qu'ils ont la même puissance maximale de sortie.
 -  **REMARQUE :** la puissance maximale (en watts) est indiquée sur l'étiquette du bloc d'alimentation.
- 2 Le cas échéant, retirez le cache du bloc d'alimentation. Voir « Retrait d'un cache de bloc d'alimentation », à la page 175.
- 3 Faites glisser le nouveau bloc d'alimentation dans le châssis jusqu'à ce qu'il s'emboîte complètement et que le loquet de dégagement s'enclenche. Voir Figure 3-31.

 **REMARQUE :** si vous avez débloqué le bras de gestion des câbles à l'étape de la procédure précédente, ré-enclenchez-le. Pour plus d'informations sur le bras de maintien des câbles, référez-vous à la documentation du système relative au rack.


- 4 Branchez le câble d'alimentation sur le bloc d'alimentation et branchez son autre extrémité sur une prise électrique.

 **PRÉCAUTION** : Lors du branchement du câble d'alimentation, fixez celui-ci à l'aide de la bande Velcro.


 **REMARQUE** : lors de l'installation, du remplacement ou de l'ajout à chaud d'un nouveau bloc d'alimentation dans un système, patientez quelques secondes, le temps que le système identifie le bloc d'alimentation et détermine son état. Le voyant d'état du bloc d'alimentation devient vert pour indiquer que le bloc d'alimentation fonctionne normalement.

Retrait d'un cache de bloc d'alimentation

Si vous installez un bloc d'alimentation, retirez le cache en le tirant vers l'extérieur.

 **PRÉCAUTION** : pour assurer un refroidissement correct du système, le cache du bloc d'alimentation doit être installé dans chaque baie d'alimentation vacante. Retirez le cache uniquement si vous installez un bloc d'alimentation supplémentaire.

Installation du cache de bloc d'alimentation

 **REMARQUE** : installez le cache de bloc d'alimentation uniquement dans les baies d'alimentation 2, 3 ou 4.

Pour installer le cache de bloc d'alimentation, alignez-le avec la baie d'alimentation et insérez-le dans le châssis jusqu'à ce qu'il s'enclenche.

Pile du système

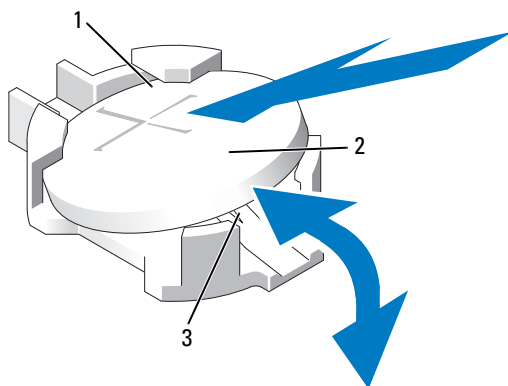
Réinstallation de la pile du système

⚠ AVERTISSEMENT : une nouvelle pile peut exploser si elle n'est pas installée correctement. Ne remplacez la pile que par une pile identique ou d'un type équivalent recommandé par le fabricant. Pour plus d'informations, voir les consignes de sécurité.

⚠ PRÉCAUTION : la plupart des réparations ne peuvent être effectuées que par un technicien de maintenance agréé. N'effectuez que les opérations de dépannage et les petites réparations autorisées par la documentation de votre produit et suivez les instructions fournies en ligne ou par téléphone par l'équipe de maintenance et d'assistance technique. Tout dommage causé par une réparation non autorisée par Dell est exclu de votre garantie. Consultez et respectez les consignes de sécurité fournies avec votre produit.

- 1 Mettez le système et les périphériques qui y sont connectés hors tension, puis débranchez le système de la prise secteur.
- 2 Ouvrez le système. Voir « Ouverture du système », à la page 107.

Figure 3-32. Remplacement de la pile du système



- | | | | |
|---|---------------------------------------|---|-----------------|
| 1 | pôle positif du connecteur de la pile | 2 | pile du système |
| 3 | pôle négatif du connecteur de la pile | | |


- 3 Repérez le support de la pile. Voir « Connecteurs de la carte système », à la page 220.




PRÉCAUTION : pour ne pas endommager le connecteur de la pile, maintenez-le fermement en place lorsque vous installez ou retirez la pile.

- 4 Pour retirer la batterie, maintenez le connecteur de la batterie en place en appuyant fermement sur le pôle positif du connecteur.
- 5 Exercez une pression sur la pile près du pôle positif du connecteur, puis extrayez-la des languettes de fixation du pôle négatif.
- 6 Pour installer une nouvelle batterie, maintenez le connecteur de la batterie en place en appuyant fermement sur le pôle positif du connecteur.
- 7 Tenez la batterie pôle positif «+» vers le haut, puis glissez-la sous les pattes de fixation du pôle positif de connecteur.
- 8 Appuyez sur la pile pour l'emboîter dans le connecteur.
- 9 Refermez le système. Voir « Fermeture du système », à la page 108.
- 10 Rebranchez le système sur la prise secteur et mettez-le sous tension, ainsi que les périphériques qui y sont connectés.
- 11 Accédez au programme de configuration du système et vérifiez que la pile fonctionne normalement. Voir « Utilisation du programme de configuration du système et du Gestionnaire d'amorçage UEFI », à la page 75.
- 12 Entrez l'heure et la date exactes dans les champs **Time** (Heure) et **Date** du programme de configuration du système.
- 13 Quittez le programme de configuration du système.

Fond de panier SAS

 **REMARQUE** : selon le type de configuration adopté, votre système prend en charge un fond de panier SAS x16 SAS ou un fond de panier SAS x4. L'illustration de cette section indique la procédure d'installation et de retrait d'un fond de panier SAS x16.

Retrait du fond de panier SAS

 **PRÉCAUTION** : la plupart des réparations ne peuvent être effectuées que par un technicien de maintenance agréé. N'effectuez que les opérations de dépannage et les petites réparations autorisées par la documentation de votre produit et suivez les instructions fournies en ligne ou par téléphone par l'équipe de maintenance et d'assistance technique. Tout dommage causé par une réparation non autorisée par Dell est exclu de votre garantie. Consultez et respectez les consignes de sécurité fournies avec votre produit.

- 1 Retirez le cadre avant s'il est installé. Voir « Retrait du cadre avant », à la page 105.
- 2 Mettez le système et les périphériques qui y sont connectés hors tension, puis débranchez le système de la prise secteur.
- 3 Ouvrez le système. Voir « Ouverture du système », à la page 107.

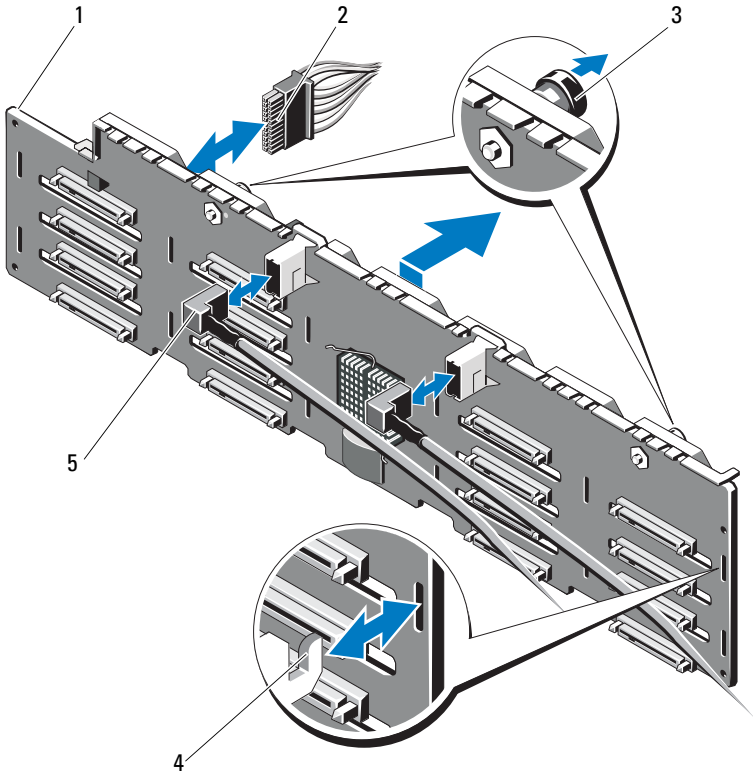
 **PRÉCAUTION** : Pour éviter d'endommager les disques durs et le fond de panier, retirez les disques durs du système avant d'enlever le fond de panier.

 **PRÉCAUTION** : Avant de retirer un disque dur, notez son numéro d'emplacement et étiquetez-le temporairement afin de pouvoir ensuite le réinstaller au même endroit.

- 4 Retirez tous les disques durs. Voir « Retrait d'un disque dur », à la page 127.
- 5 Le cas échéant, retirez les caches des cartes de montage de mémoire. Voir « Retrait du cache d'une carte de montage de mémoire », à la page 117.
- 6 Retirez les cartes de montage de mémoire. Voir « Retrait du cache d'une carte de montage de mémoire », à la page 118.
- 7 Débranchez le(s) câble(s) de données SAS et le câble d'alimentation du fond de panier.
- 8 Le cas échéant, débranchez le câble d'alimentation/de données du lecteur optique.
- 9 Tirez le(s) plot(s) d'éjection bleu, puis faites glisser le fond de panier vers le haut.

10 Extrayez le fond de panier de l'avant du système jusqu'à ce que ses fentes de fixation se dégagent des pattes du châssis.

Figure 3-33. Retrait et installation d'un fond de panier SAS



- 1 fond de panier SAS
- 3 plots d'éjection (2)
- 5 câbles SAS (2)


- 2 câble d'alimentation
- 4 pattes du châssis

Installation du fond de panier SAS

- 1** Alignez les fentes du fond de panier SAS avec les pattes du châssis.
- 2** Faites glisser le fond de panier SAS vers le bas jusqu'à ce que le plot d'éjection s'enclenche.
- 3** Branchez le(s) câble(s) de données SAS et le câble d'alimentation sur le fond de panier.
- 4** Le cas échéant, branchez le câble d'alimentation/de données du lecteur optique.
- 5** Installez les cartes de montage de mémoire. Voir « Installation d'une carte de montage de mémoire », à la page 119.
- 6** Le cas échéant, installez les caches des cartes de montage de mémoire. Voir « Installation du cache d'une carte de montage de mémoire », à la page 118.
- 7** Installez les disques durs à leur emplacement d'origine. Voir « Installation d'un disque dur », à la page 128.
- 8** Refermez le système. Voir « Fermeture du système », à la page 108.
- 9** Rebranchez le système à la prise secteur et mettez-le sous tension, ainsi que les périphériques qui y sont connectés.
- 10** Le cas échéant, installez le cadre avant. Voir « Installation du cadre avant », à la page 105.

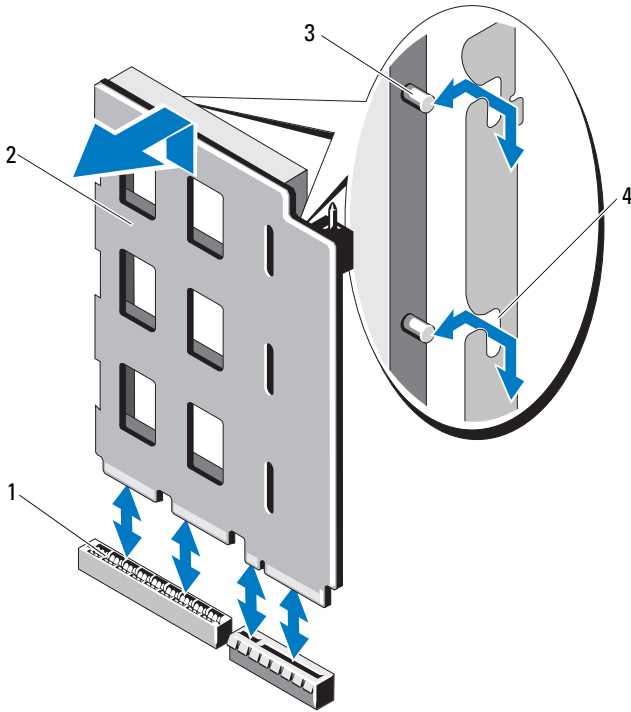
Carte de distribution d'alimentation

Retrait de la carte de distribution de l'alimentation

 **PRÉCAUTION** : la plupart des réparations ne peuvent être effectuées que par un technicien de maintenance agréé. N'effectuez que les opérations de dépannage et les petites réparations autorisées par la documentation de votre produit et suivez les instructions fournies en ligne ou par téléphone par l'équipe de maintenance et d'assistance technique. Tout dommage causé par une réparation non autorisée par Dell est exclu de votre garantie. Consultez et respectez les consignes de sécurité fournies avec votre produit.

- 1 Mettez le système et les périphériques qui y sont connectés hors tension, puis débranchez le système de la prise secteur.
- 2 Retirez les blocs d'alimentation du système. Voir « Retrait d'un bloc d'alimentation », à la page 173.
- 3 Ouvrez le système. Voir « Ouverture du système », à la page 107.
- 4 Le cas échéant, retirez les caches des cartes de montage de mémoire. Voir « Retrait du cache d'une carte de montage de mémoire », à la page 117.
- 5 Retirez les cartes de montage de mémoire. Voir « Retrait du cache d'une carte de montage de mémoire », à la page 118.
- 6 Retirez le module de ventilation. Voir « Retrait du module de ventilation », à la page 136.
- 7 Faites glisser la carte vers le haut et extrayez-la vers l'avant du système jusqu'à ce que les pattes situées sur la carte soient libérées des fentes de fixation du châssis. Voir Figure 3-34.

Figure 3-34. Carte de distribution d'alimentation



- | | | | |
|---|--|---|---|
| 1 | connecteur de la carte de distribution de l'alimentation | 2 | carte de distribution de l'alimentation |
| 3 | languettes (2) | 4 | fentes de fixation (2) |

Réinstallation de la carte de distribution de l'alimentation



PRÉCAUTION : la plupart des réparations ne peuvent être effectuées que par un technicien de maintenance agréé. N'effectuez que les opérations de dépannage et les petites réparations autorisées par la documentation de votre produit et suivez les instructions fournies en ligne ou par téléphone par l'équipe de maintenance et d'assistance technique. Tout dommage causé par une réparation non autorisée par Dell est exclu de votre garantie. Consultez et respectez les consignes de sécurité fournies avec votre produit.

- 1 Déballiez l'assemblage de la nouvelle carte de distribution de l'alimentation.
- 2 Aligned les pattes de la carte sur les fentes du châssis.
- 3 Appuyez sur la carte pour l'enclencher dans son connecteur.
- 4 Installez l'assemblage de ventilation. Voir « Installation de l'assemblage de ventilation », à la page 138.
- 5 Installez les cartes de montage de mémoire. Voir « Installation d'une carte de montage de mémoire », à la page 119.
- 6 Le cas échéant, installez les caches des cartes de montage de mémoire. Voir « Installation du cache d'une carte de montage de mémoire », à la page 118.
- 7 Refermez le système. Voir « Fermeture du système », à la page 108.
- 8 Installez les blocs d'alimentation dans le système. Voir « Installation d'un bloc d'alimentation », à la page 174.
- 9 Rebranchez le système à la prise secteur et mettez-le sous tension, ainsi que les périphériques qui y sont connectés.

Assemblage du panneau de commande

Retrait du module d'affichage du panneau de commande



PRÉCAUTION : la plupart des réparations ne peuvent être effectuées que par un technicien de maintenance agréé. N'effectuez que les opérations de dépannage et les petites réparations autorisées par la documentation de votre produit et suivez les instructions fournies en ligne ou par téléphone par l'équipe de maintenance et d'assistance technique. Tout dommage causé par une réparation non autorisée par Dell est exclu de votre garantie. Consultez et respectez les consignes de sécurité fournies avec votre produit.

- 1 Retirez le cadre avant s'il est installé. Voir « Retrait du cadre avant », à la page 105.
- 2 Mettez le système et les périphériques qui y sont connectés hors tension, puis débranchez le système de la prise secteur.
- 3 Ouvrez le système. Voir « Ouverture du système », à la page 107.
- 4 Débranchez le câble du module d'affichage de la carte du panneau de commande.
- 5 Insérez la lame d'un couteau ou un tournevis à tête plate sous le panneau frontal de l'écran et extrayez le panneau en vous servant de la lame comme d'un levier. Voir Figure 3-35.
- 6 Soulevez le panneau pour accéder aux vis de montage.
- 7 À l'aide d'un tournevis Torx T10, retirez les deux vis qui fixent le module d'affichage au châssis du système.
- 8 Retirez le module d'affichage du châssis.

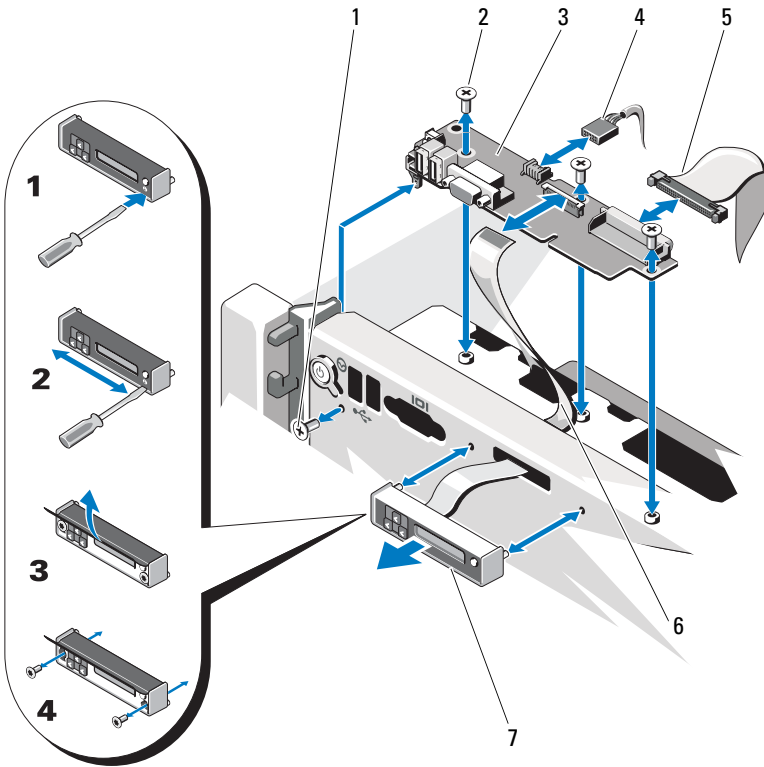
Installation du module d'affichage du panneau de commande



PRÉCAUTION : la plupart des réparations ne peuvent être effectuées que par un technicien de maintenance agréé. N'effectuez que les opérations de dépannage et les petites réparations autorisées par la documentation de votre produit et suivez les instructions fournies en ligne ou par téléphone par l'équipe de maintenance et d'assistance technique. Tout dommage causé par une réparation non autorisée par Dell est exclu de votre garantie. Consultez et respectez les consignes de sécurité fournies avec votre produit.

- 1 Insérez le module d'affichage dans l'ouverture du châssis et fixez-le à l'aide des deux vis Torx. Voir Figure 3-35.
- 2 Fixez le panneau de rechange sur la partie avant du module d'affichage.
- 3 Branchez le câble du module d'affichage sur la carte du panneau de commande.
- 4 Refermez le système. Voir « Fermeture du système », à la page 108.
- 5 Rebranchez le système à la prise secteur et mettez-le sous tension, ainsi que les périphériques qui y sont connectés.
- 6 Le cas échéant, installez le cadre avant. Voir « Installation du cadre avant », à la page 105.

Figure 3-35. Retrait ou installation de l'assemblage du panneau de commande



- | | | | |
|---|------------------------------|---|-----------------------------|
| 1 | vis T8 Torx | 2 | vis T10 Torx (3) |
| 3 | carte du panneau de commande | 4 | câble USB |
| 5 | câble du panneau de commande | 6 | câble du module d'affichage |
| 7 | module d'affichage | | |

Retrait de la carte du panneau de commande



PRÉCAUTION : la plupart des réparations ne peuvent être effectuées que par un technicien de maintenance agréé. N'effectuez que les opérations de dépannage et les petites réparations autorisées par la documentation de votre produit et suivez les instructions fournies en ligne ou par téléphone par l'équipe de maintenance et d'assistance technique. Tout dommage causé par une réparation non autorisée par Dell est exclu de votre garantie. Consultez et respectez les consignes de sécurité fournies avec votre produit.

- 1 Mettez le système et les périphériques qui y sont connectés hors tension, puis débranchez le système de la prise secteur.
- 2 Ouvrez le système. Voir « Ouverture du système », à la page 107.
- 3 Le cas échéant, retirez les caches des cartes de montage de mémoire. Voir « Retrait du cache d'une carte de montage de mémoire », à la page 117.
- 4 Retirez les cartes de montage de mémoire. Voir « Retrait du cache d'une carte de montage de mémoire », à la page 118.
- 5 Retirez le guide de la carte de montage de mémoire. Voir « Retrait du guide d'une carte de montage de mémoire », à la page 124.
- 6 Débranchez les câbles connectés à la carte du panneau de commande.



REMARQUE : prenez note de la disposition des câbles sur le côté du système lorsque vous les retirez de la carte du panneau de commande. Vous devrez ensuite reproduire la même disposition pour éviter que les câbles soient coincés ou écrasés.

- 7 À l'aide d'un tournevis Torx T10, retirez les trois vis qui fixent la carte du panneau de commande au châssis. Voir Figure 3-35.
- 8 À l'aide d'un tournevis Torx T8, retirez la vis qui fixe la carte du panneau de commande à l'avant du système. Voir Figure 3-35.
- 9 Faites glisser l'assemblage du panneau de commande vers l'arrière du système et retirez-le.

Installation de la carte du panneau de commande





PRÉCAUTION : la plupart des réparations ne peuvent être effectuées que par un technicien de maintenance agréé. N'effectuez que les opérations de dépannage et les petites réparations autorisées par la documentation de votre produit et suivez les instructions fournies en ligne ou par téléphone par l'équipe de maintenance et d'assistance technique. Tout dommage causé par une réparation non autorisée par Dell est exclu de votre garantie. Consultez et respectez les consignes de sécurité fournies avec votre produit.

- 1 Alignez les trous de vis de la carte du panneau de commande sur ceux du châssis.
- 2 À l'aide d'un tournevis Torx T10, réinstallez les vis qui fixent la carte du panneau de commande au châssis. Voir Figure 3-35.
- 3 À l'aide d'un tournevis Torx T8, remettez en place la vis qui fixe la carte du panneau de commande à l'avant du système. Voir Figure 3-35.
- 4 Branchez tous les câbles à la carte du panneau de commande.
- 5 Installez le guide de la carte de montage de mémoire Voir « Installation d'un guide de carte de montage de mémoire », à la page 125.
- 6 Installez les cartes de montage de mémoire. Voir « Installation d'une carte de montage de mémoire », à la page 119.
- 7 Le cas échéant, installez les caches des cartes de montage de mémoire. Voir « Installation du cache d'une carte de montage de mémoire », à la page 118.
- 8 Refermez le système. Voir « Fermeture du système », à la page 108.
- 9 Rebranchez le système à la prise secteur et mettez-le sous tension, ainsi que les périphériques qui y sont connectés.

carte mère

Retrait de la carte système

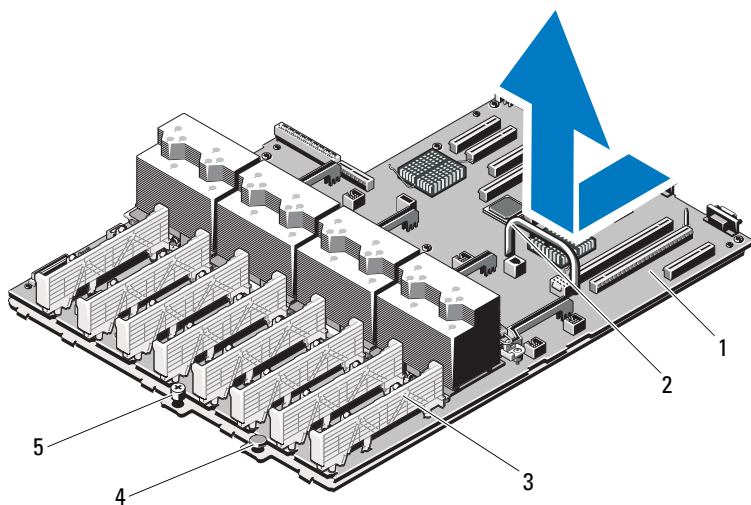
 **PRÉCAUTION** : la plupart des réparations ne peuvent être effectuées que par un technicien de maintenance agréé. N'effectuez que les opérations de dépannage et les petites réparations autorisées par la documentation de votre produit et suivez les instructions fournies en ligne ou par téléphone par l'équipe de maintenance et d'assistance technique. Tout dommage causé par une réparation non autorisée par Dell est exclu de votre garantie. Consultez et respectez les consignes de sécurité fournies avec votre produit.

 **PRÉCAUTION** : si vous utilisez la puce de module de plate-forme sécurisée (TPM) avec une clé de cryptage, il est possible que vous soyez invité à créer une clé de restauration lors de la configuration du système ou d'un programme. Vous devez créer cette clé et la conserver en lieu sûr. Si vous êtes un jour amené à remplacer la carte système, vous devrez fournir cette clé lors du redémarrage du système ou du programme afin de pouvoir accéder aux données cryptées qui se trouvent sur les disques durs.

- 1 Mettez le système et les périphériques qui y sont connectés hors tension, puis débranchez le système de la prise secteur.
- 2 Ouvrez le système. Voir « Ouverture du système », à la page 107.
- 3 Le cas échéant, retirez les caches des cartes de montage de mémoire. Voir « Retrait du cache d'une carte de montage de mémoire », à la page 117.
- 4 Retirez les cartes de montage de mémoire. Voir « Retrait du cache d'une carte de montage de mémoire », à la page 118.
- 5 Retirez le module de ventilation. Voir « Retrait du module de ventilation », à la page 136.
- 6 Retirez le ou les modules d'alimentation. Voir « Retrait d'un bloc d'alimentation », à la page 173.
- 7 Retirez toutes les cartes d'extension, la carte d'E/S et la carte contrôleur de stockage intégrée. Voir « Retrait d'une carte d'extension », à la page 146, « Retrait de la carte d'E/S », à la page 152 et « Retrait de la carte contrôleur de stockage intégrée », à la page 161.
- 8 Le cas échéant, retirez la clé USB de la carte système. Voir « Clé de mémoire USB interne », à la page 139.

- 9 Le cas échéant, retirez la clé logicielle de la carte réseau de la carte système. Voir « Clé matérielle de la carte réseau intégrée », à la page 140.
 - 10 Retirez le ou les processeurs. Voir « Retrait d'un processeur », à la page 166.
 - 11 Retirez la carte de distribution de l'alimentation. Voir « Retrait de la carte de distribution de l'alimentation », à la page 181.
 - 12 Débranchez tous les câbles de la carte système.
 - 13 Desserrez la vis moletée qui fixe la carte système au châssis.
 - 14 Tirez le plot d'éjection bleu, puis faites glisser la carte système vers l'avant du système.
- ⚠ PRÉCAUTION : ne vous servez pas d'une barrette de mémoire, d'un processeur ou de tout autre composant pour soulever l'assemblage de la carte système.**
- 15 Saisissez la carte système par sa poignée et les guides de carte. Orientez la carte système vers l'avant du système et retirez-la du châssis.

Figure 3-36. Retrait et installation de la carte système



- | | | | |
|---|-------------------|---|----------------------|
| 1 | carte système | 2 | poignée |
| 3 | guide de la carte | 4 | broche de dégagement |
| 5 | vis moletée | | |

Installation de la carte système

△ PRÉCAUTION : la plupart des réparations ne peuvent être effectuées que par un technicien de maintenance agréé. N'effectuez que les opérations de dépannage et les petites réparations autorisées par la documentation de votre produit et suivez les instructions fournies en ligne ou par téléphone par l'équipe de maintenance et d'assistance technique. Tout dommage causé par une réparation non autorisée par Dell est exclu de votre garantie. Consultez et respectez les consignes de sécurité fournies avec votre produit.

- 1 Déballer la nouvelle carte système.
- 2 Retirez les étiquettes du cadre de protection des processeurs et apposez-les sur le panneau d'identification système, situé à l'avant du système.
Voir Figure 3-36.
- 3 À l'aide de la poignée et du guide de la carte, enclenchez la carte système dans le châssis.

△ PRÉCAUTION : ne vous servez pas d'une barrette de mémoire, d'un processeur ou de tout autre composant pour soulever l'assemblage de la carte système.

- 4 Relevez légèrement l'avant de la carte système et posez-la de façon à ce qu'elle repose totalement à plat sur le fond du châssis.
- 5 Poussez la carte système vers l'arrière du châssis jusqu'à ce qu'elle s'enclenche.
- 6 Serrez la vis moletée qui fixe la carte système au châssis.
- 7 Branchez tous les câbles sur la carte système.
- 8 Installez la carte de distribution de l'alimentation. Voir « Réinstallation de la carte de distribution de l'alimentation », à la page 183.
- 9 Installez les processeurs sur la nouvelle carte système. Voir « Retrait d'un processeur », à la page 166 et « Installation d'un processeur », à la page 170.
- 10 Le cas échéant, installez la clé matérielle de la carte réseau sur la carte système. Voir « Clé matérielle de la carte réseau intégrée », à la page 140.
- 11 Le cas échéant, installez la clé USB sur la carte système. Voir « Clé de mémoire USB interne », à la page 139.
- 12 Installez toutes les cartes d'extension, la carte d'E/S et la carte contrôleur de stockage intégrée. Voir « Installation d'une carte d'extension », à la page 144, « Installation de la carte d'E/S », à la page 153 et « Installation de la carte contrôleur de stockage intégrée », à la page 163.

- 13** Installez l'assemblage de ventilation. Voir « Installation de l'assemblage de ventilation », à la page 138.
- 14** Installez les cartes de montage de mémoire aux mêmes emplacements sur la nouvelle carte. Voir « Installation d'une carte de montage de mémoire », à la page 119.
- 15** Le cas échéant, installez les caches des cartes de montage de mémoire. Voir « Installation du cache d'une carte de montage de mémoire », à la page 118.
- 16** Refermez le système. Voir « Fermeture du système », à la page 108.
- 17** Rebranchez le système à la prise secteur et mettez-le sous tension, ainsi que les périphériques qui y sont connectés.

Dépannage du système

La sécurité en priorité, pour vous et votre système

△ PRÉCAUTION : la plupart des réparations ne peuvent être effectuées que par un technicien de maintenance agréé. N'effectuez que les opérations de dépannage et les petites réparations autorisées par la documentation de votre produit et suivez les instructions fournies en ligne ou par téléphone par l'équipe de maintenance et d'assistance technique. Tout dommage causé par une réparation non autorisée par Dell est exclu de votre garantie. Consultez et respectez les consignes de sécurité fournies avec votre produit.

Dépannage des échecs de démarrage du système

En cas de blocage au démarrage du système avant un visionnage vidéo ou l'affichage d'un message sur l'écran LCD, notamment après l'installation d'un système d'exploitation ou la reconfiguration des paramètres matériels de votre système, vérifiez que les conditions suivantes s'appliquent :

- Si vous démarrez le système en mode d'amorçage BIOS après avoir installé un système d'exploitation à partir du Gestionnaire d'amorçage UEFI, le système se bloque. La situation inverse produit les mêmes effets. L'amorçage doit être effectué dans le même mode que celui de l'installation du système d'exploitation. Voir « Utilisation du programme de configuration du système et du Gestionnaire d'amorçage UEFI », à la page 75.
- Une configuration incorrecte de la mémoire peut provoquer un arrêt du démarrage du système et l'absence de sortie vidéo. Voir « Mémoire système », à la page 109.

Pour tous les problèmes de démarrage, notez les messages qui s'affichent sur l'écran LCD ainsi que les messages système qui s'affichent à l'écran. Pour en savoir plus, voir « Messages d'état affichés sur l'écran LCD », à la page 28 et « Messages système », à la page 51.

Dépannage des connexions externes

Avant de procéder au dépannage de tout périphérique externe, assurez-vous que tous les câbles externes sont correctement fixés aux connecteurs externes de votre système. Voir la Figure 1-1 et la Figure 1-3 pour identifier les connecteurs des panneaux avant et arrière du système.

Dépannage du sous-système vidéo

- 1 Vérifiez les branchements du moniteur (prise secteur et raccordement au système).
- 2 Vérifiez le câblage de l'interface vidéo entre le système et le moniteur.
- 3 Si deux moniteurs sont reliés au système, déconnectez-en un. Le système prend en charge un seul moniteur, qui doit être branché sur le connecteur vidéo avant ou arrière.
- 4 Exécutez le test de diagnostic en ligne approprié. Voir « Utilisation des diagnostics en ligne », à la page 215.

Si les tests aboutissent, le problème n'est pas lié au matériel vidéo.

Si les tests échouent, voir « Obtention d'aide », à la page 227.

Dépannage d'un périphérique USB

- 1 Pour dépanner un clavier et/ou une souris USB, suivez la procédure ci-dessous. Pour tous les autres périphériques USB, passez à l'étape 2.
 - a Débranchez un court instant du système les câbles du clavier ou de la souris, puis reconnectez-les.
 - b Connectez le clavier ou la souris aux ports USB situés sur le côté opposé du système.

Si le problème est résolu, redémarrez le système, accédez au programme de configuration du système et vérifiez que les ports USB défectueux sont activés.
 - c Remplacez le clavier ou la souris par un périphérique équivalent en état de marche.

Si le problème est résolu, remplacez le périphérique (clavier ou souris) défectueux.

Si le problème persiste, passez à l'étape suivante pour dépanner les autres périphériques USB reliés au système.

- 2 Mettez hors tension tous les périphériques USB et déconnectez-les du système.
- 3 Redémarrez le système puis, si le clavier fonctionne, accédez au programme de configuration du système. Vérifiez que tous les ports USB sont activés. Voir « Écran Integrated Devices (Périphériques intégrés) », à la page 84.

Si votre clavier ne fonctionne pas, vous pouvez également utiliser l'accès à distance. Si le système n'est pas accessible, voir « Désactivation d'un mot de passe oublié », à la page 224 pour savoir comment configurer le cavalier NVRAM_CLR dans le système et restaurer les paramètres par défaut du BIOS.

- 4 Reconnectez et remettez sous tension les périphériques USB un par un.
- 5 Si un périphérique est à nouveau à l'origine du même problème, mettez-le hors tension, remplacez le câble USB, puis remettez le périphérique sous tension.

Si le problème persiste, remplacez le périphérique.

Si toutes les mesures de dépannage restent sans effet, voir « Obtention d'aide », à la page 227.

Dépannage d'un périphérique d'E-S série

- 1 Mettez hors tension le système et les périphériques connectés au port série.
- 2 Remplacez le câble d'interface série par un câble fiable, puis mettez le système et le périphérique série sous tension.
Si l'incident est résolu, remplacez le câble d'interface.
- 3 Mettez hors tension le système et le périphérique série, puis remplacez ce dernier par un périphérique similaire.
- 4 Mettez sous tension le système et le périphérique série.


Si le problème est résolu, remplacez le périphérique série.

Si le problème persiste, voir « Obtention d'aide », à la page 227.

Dépannage d'un NIC

- 1 Exécutez le test de diagnostic en ligne approprié. Voir « Utilisation des diagnostics en ligne », à la page 215.
 - 2 Redémarrez le système et consultez les messages éventuels concernant le contrôleur de carte réseau.
 - 3 Observez le voyant approprié du connecteur de carte réseau. Voir « Voyants des cartes réseau », à la page 26.
 - Si le voyant de liaison ne s'allume pas, vérifiez tous les branchements.
 - Si le voyant d'activité ne s'allume pas, les fichiers des pilotes réseau sont peut-être endommagés ou manquants.
Retirez et réinstallez les pilotes, le cas échéant. Voir la documentation de la carte réseau.
 - Si possible, modifiez le paramètre de négociation automatique.
 - Utilisez un autre connecteur sur le commutateur ou le concentrateur.
- Si vous utilisez une carte réseau au lieu d'une carte intégrée, consultez la documentation fournie avec celle-ci.
- 4 Vérifiez que les pilotes appropriés sont installés et que les protocoles sont liés. Voir la documentation de la carte réseau.
 - 5 Accédez au programme de configuration du système et vérifiez que les ports de carte réseau sont activés. Voir « Écran Integrated Devices (Périphériques intégrés) », à la page 84.
 - 6 Vérifiez que les cartes réseau, les concentrateurs et les commutateurs du réseau sont tous réglés sur la même vitesse de transmission des données et fonctionnent en mode duplex. Voir la documentation de chaque périphérique réseau.
 - 7 Vérifiez que tous les câbles réseau sont du type approprié et qu'ils ne dépassent pas la longueur maximale.
- Si toutes les mesures de dépannage restent sans effet, voir « Obtention d'aide », à la page 227.

Dépannage d'un système mouillé

 **PRÉCAUTION** : la plupart des réparations ne peuvent être effectuées que par un technicien de maintenance agréé. N'effectuez que les opérations de dépannage et les petites réparations autorisées par la documentation de votre produit et suivez les instructions fournies en ligne ou par téléphone par l'équipe de maintenance et d'assistance technique. Tout dommage causé par une réparation non autorisée par Dell est exclu de votre garantie. Consultez et respectez les consignes de sécurité fournies avec votre produit.

- 1 Mettez le système et les périphériques qui y sont connectés hors tension, puis débranchez le système de la prise secteur.
- 2 Ouvrez le système. Voir la « Ouverture du système », à la page 107.
- 3 Désassemblez les composants du système. Voir « Installation des composants du système », à la page 103.
 - Disques durs
 - Lecteur optique
 - Cartes de montage de mémoire
 - Assemblage de ventilation
 - Cartes SD
 - clé de mémoire USB
 - clé matérielle de la carte réseau
 - Cartes d'extension et cartes de montage pour cartes d'extension
 - Carte d'E/S
 - Contrôleur de stockage intégré
 - Blocs d'alimentation
 - Processeurs et dissipateurs de chaleur
- 4 Laissez sécher le système pendant au moins 24 heures.
- 5 Réinstallez les composants que vous avez retirés à l'étape 3.
- 6 Refermez le système. Voir « Fermeture du système », à la page 108.

- 7 Rebranchez le système à la prise secteur et mettez-le sous tension, ainsi que les périphériques qui y sont connectés.
Si le système ne démarre pas normalement, voir « Obtention d'aide », à la page 227.
- 8 Exécutez le test de diagnostic en ligne approprié. Voir « Utilisation des diagnostics en ligne », à la page 215.
Si les tests échouent, voir « Obtention d'aide », à la page 227.

Dépannage d'un système endommagé

△ PRÉCAUTION : la plupart des réparations ne peuvent être effectuées que par un technicien de maintenance agréé. N'effectuez que les opérations de dépannage et les petites réparations autorisées par la documentation de votre produit et suivez les instructions fournies en ligne ou par téléphone par l'équipe de maintenance et d'assistance technique. Tout dommage causé par une réparation non autorisée par Dell est exclu de votre garantie. Consultez et respectez les consignes de sécurité fournies avec votre produit.

- 1 Mettez le système et les périphériques qui y sont connectés hors tension, puis débranchez le système de la prise secteur.
- 2 Ouvrez le système. Voir « Ouverture du système », à la page 107.
- 3 Assurez-vous que les composants suivants sont correctement installés :
 - Disques durs
 - Cartes de montage de mémoire
 - Assemblage de ventilation
 - Cartes SD
 - clé de mémoire USB
 - clé matérielle de la carte réseau
 - Cartes d'extension et cartes de montage pour cartes d'extension
 - Carte d'E/S
 - Contrôleur de stockage intégré
 - Blocs d'alimentation
 - Processeurs et dissipateurs de chaleur
- 4 Vérifiez que tous les câbles sont connectés correctement.

- 5 Refermez le système. Voir « Fermeture du système », à la page 108.
 - 6 Exécutez les tests de la carte système qui se trouvent dans les diagnostics du système. Voir « Exécution des diagnostics intégrés du système », à la page 216.
- Si les tests échouent, voir « Obtention d'aide », à la page 227.

Dépannage de la pile du système



REMARQUE : si le système reste longtemps hors tension (pendant des semaines ou des mois), la NVRAM peut perdre ses informations de configuration système. Ce problème est dû à une pile défectueuse.

- 1 Entrez de nouveau l'heure et la date dans le programme de configuration du système. Voir « Utilisation du programme de configuration du système et du Gestionnaire d'amorçage UEFI », à la page 75.
- 2 Mettez le système hors tension et débranchez-le de la prise secteur pendant au moins une heure.
- 3 Rebranchez le système à la prise secteur et mettez-le sous tension.
- 4 Accédez au programme de configuration du système.

Si la date et l'heure sont incorrectes dans le programme de configuration du système, remplacez la pile. Voir « Réinstallation de la pile du système », à la page 176.



REMARQUE : certains logiciels peuvent provoquer une accélération ou un ralentissement de l'heure système. Si le système semble fonctionner normalement à l'exception de l'heure qui est indiquée dans le programme de configuration du système, le problème peut être lié à un logiciel plutôt qu'à une pile défectueuse.


Si le problème persiste après le remplacement de la pile voir « Obtention d'aide », à la page 227.

Dépannage des blocs d'alimentation




PRÉCAUTION : Le système ne peut fonctionner que si au moins un bloc d'alimentation est installé. Le système risque de surchauffer si vous l'utilisez pendant une période prolongée avec un seul bloc d'alimentation.

- 1 Identifiez le bloc d'alimentation défectueux en observant le voyant d'état correspondant. Voir « Codes du voyant d'alimentation », à la page 27.

 **PRÉCAUTION** : Si le dépannage concerne une erreur liée à la non-conformité de l'alimentation électrique, remplacez uniquement le bloc d'alimentation signalé par un indicateur clignotant. L'inversion des blocs d'alimentation pour obtenir une paire prise en charge peut générer une erreur et entraîner l'arrêt imprévu du système. Pour passer d'une configuration haute performance à une configuration économe (Energy Smart) ou vice versa, vous devez mettre le système hors tension.


- 2 Réinstallez le bloc d'alimentation en procédant d'abord gra à son retrait, puis à sa réinstallation. Voir « Retrait d'un bloc d'alimentation », à la page 173 et « Installation d'un bloc d'alimentation », à la page 174.

 **REMARQUE** : après avoir installé un bloc d'alimentation, patientez quelques secondes pour laisser au système le temps de le reconnaître et de déterminer s'il fonctionne correctement. Le voyant d'alimentation est vert si le bloc d'alimentation fonctionne normalement.

Si le problème persiste, remplacez le bloc d'alimentation défectueux.

- 3 Si le problème persiste, voir « Obtention d'aide », à la page 227.

Dépannage des problèmes de refroidissement du système


 **PRÉCAUTION** : la plupart des réparations ne peuvent être effectuées que par un technicien de maintenance agréé. N'effectuez que les opérations de dépannage et les petites réparations autorisées par la documentation de votre produit et suivez les instructions fournies en ligne ou par téléphone par l'équipe de maintenance et d'assistance technique. Tout dommage causé par une réparation non autorisée par Dell est exclu de votre garantie. Consultez et respectez les consignes de sécurité fournies avec votre produit.

Assurez-vous qu'aucune des conditions suivantes n'existe :


- Le capot du système, le cache du lecteur, le cache des barrettes de mémoire, le cache du bloc d'alimentation ou la plaque de recouvrement arrière sont retirés.
- La température ambiante est trop élevée. Vérifiez les conditions thermiques requises pour un bon fonctionnement de votre système dans le *Guide de mise en route*.
- La circulation de l'air extérieur est bloquée.
- Les câbles à l'intérieur du système gênent la ventilation.

- Un des ventilateurs a été retiré ou est en panne. Voir la « Dépannage d'un ventilateur », à la page 201.
- Les consignes d'installation de la carte d'extension n'ont pas été respectées. Voir « Consignes d'installation des cartes d'extension », à la page 142.


Dépannage d'un ventilateur

 **PRÉCAUTION : la plupart des réparations ne peuvent être effectuées que par un technicien de maintenance agréé. N'effectuez que les opérations de dépannage et les petites réparations autorisées par la documentation de votre produit et suivez les instructions fournies en ligne ou par téléphone par l'équipe de maintenance et d'assistance technique. Tout dommage causé par une réparation non autorisée par Dell est exclu de votre garantie. Consultez et respectez les consignes de sécurité fournies avec votre produit.**

- 1 Ouvrez le système. Voir « Ouverture du système », à la page 107.

 **PRÉCAUTION : les ventilateurs sont remplaçables à chaud. Pour maintenir un refroidissement adéquat lorsque le système est sous tension, remplacez les ventilateurs un par un.**

- 2 Identifiez le ventilateur défectueux indiqué par l'écran LCD ou le logiciel de diagnostic.
- 3 Retirez puis réinstallez le ventilateur. Voir « Retrait d'un ventilateur », à la page 134 et « Installation d'un ventilateur », à la page 136.


 **REMARQUE :** patientez au moins 30 secondes pour laisser au système le temps de reconnaître le ventilateur et de déterminer s'il fonctionne correctement.


- 4 Si le problème n'est pas résolu, installez un nouveau ventilateur. Voir « Retrait d'un ventilateur », à la page 134 et « Installation d'un ventilateur », à la page 136.

Si le nouveau ventilateur fonctionne correctement, refermez le système. Voir « Fermeture du système », à la page 108.

Si le nouveau ventilateur ne fonctionne pas, voir « Obtention d'aide », à la page 227.

Dépannage de la mémoire système

 **PRÉCAUTION** : la plupart des réparations ne peuvent être effectuées que par un technicien de maintenance agréé. N'effectuez que les opérations de dépannage et les petites réparations autorisées par la documentation de votre produit et suivez les instructions fournies en ligne ou par téléphone par l'équipe de maintenance et d'assistance technique. Tout dommage causé par une réparation non autorisée par Dell est exclu de votre garantie. Consultez et respectez les consignes de sécurité fournies avec votre produit.


 **REMARQUE** : une configuration incorrecte de la mémoire peut provoquer un blocage au démarrage du système et l'absence de sortie vidéo. Consultez la section « Consignes générales pour l'installation des modules de mémoire », à la page 110 et vérifiez que la configuration de la mémoire est conforme aux consignes.

- 1 Si le système fonctionne, exécutez le test des diagnostics en ligne approprié. Voir « Utilisation des diagnostics en ligne », à la page 215.
Si les diagnostics indiquent une panne, suivez les instructions fournies par le programme de diagnostic.
- 2 Si le système ne fonctionne pas, mettez-le hors tension, ainsi que les périphériques qui y sont connectés, puis débranchez-le de la source d'alimentation électrique. Patientez au moins 10 secondes, puis rebranchez le système à la source d'alimentation.
- 3 Mettez le système et les périphériques qui y sont connectés sous tension, puis notez les messages qui s'affichent à l'écran.
Si un message d'erreur indique qu'une barrette de mémoire est défectueuse, passez à l'étape 14.
- 4 Accédez au programme de configuration du système et vérifiez le paramètre de la mémoire système. Voir « Écran Memory Settings (Paramètres de la mémoire) », à la page 80. Modifiez les paramètres de la mémoire, le cas échéant.
Si un problème persiste, bien que les paramètres de la mémoire correspondent à la mémoire installée, passez à l'étape 14.
- 5 Mettez le système et les périphériques qui y sont connectés hors tension, puis débranchez le système de la prise secteur.
- 6 Ouvrez le système. Voir « Ouverture du système », à la page 107.

- 7** Retirez les cartes de montage de mémoire. Voir « Retrait du cache d'une carte de montage de mémoire », à la page 118.
- 8** Vérifiez les canaux de mémoire et assurez-vous que l'installation des barrettes est correcte. Voir « Consignes générales pour l'installation des modules de mémoire », à la page 110.
- 9** Remboîtez les barrettes de mémoire dans leurs supports. Voir « Installation de barrettes de mémoire », à la page 120.
- 10** Installez les cartes de montage de mémoire. Voir « Installation d'une carte de montage de mémoire », à la page 119.
- 11** Refermez le système. Voir « Fermeture du système », à la page 108.
- 12** Rebranchez le système à la prise secteur et mettez-le sous tension, ainsi que les périphériques qui y sont connectés.
- 13** Accédez au programme de configuration du système et vérifiez le paramètre de la mémoire système. Voir « Écran Memory Settings (Paramètres de la mémoire) », à la page 80.
Si le problème persiste, passez à l'étape suivante.
- 14** Si un test de diagnostic ou un message d'erreur indique qu'une barrette de mémoire est défectueuse, repositionnez-la en l'échangeant avec une autre, ou bien remplacez-la.
- 15** Ouvrez le système. Voir « Ouverture du système », à la page 107.
- 16** Retirez les cartes de montage de mémoire. Voir « Retrait du cache d'une carte de montage de mémoire », à la page 118.
- 17** Pour dépanner une barrette de mémoire défectueuse non identifiée, remplacez la barrette du premier logement de barrette DIMM par une autre de même type et de même capacité. Voir « Installation de barrettes de mémoire », à la page 120.
- 18** Installez les cartes de montage de mémoire. Voir « Installation d'une carte de montage de mémoire », à la page 119.
- 19** Refermez le système. Voir « Fermeture du système », à la page 108.
- 20** Rebranchez le système à la prise secteur et mettez-le sous tension, ainsi que les périphériques qui y sont connectés.


- 21 Pendant l'amorçage du système, observez les voyants de diagnostic du panneau avant et les messages d'erreur qui s'affichent.
- 22 Si le problème persiste, recommencez la procédure décrite de l'étape 14 à l'étape 19 pour chaque barrette de mémoire installée.
Si le problème persiste alors que vous avez vérifié toutes les barrettes de mémoire, voir « Obtention d'aide », à la page 227.

Dépannage d'une clé USB interne


 **PRÉCAUTION : la plupart des réparations ne peuvent être effectuées que par un technicien de maintenance agréé. N'effectuez que les opérations de dépannage et les petites réparations autorisées par la documentation de votre produit et suivez les instructions fournies en ligne ou par téléphone par l'équipe de maintenance et d'assistance technique. Tout dommage causé par une réparation non autorisée par Dell est exclu de votre garantie. Consultez et respectez les consignes de sécurité fournies avec votre produit.**

- 1 Ouvrez le programme de configuration du système et vérifiez que le port correspondant à la clé USB est activé. Voir « Écran Integrated Devices (Périphériques intégrés) », à la page 84.
- 2 Mettez le système et les périphériques qui y sont connectés hors tension, puis débranchez le système de la prise secteur.
- 3 Ouvrez le système. Voir « Ouverture du système », à la page 107.
- 4 Identifiez la clé USB et remettez-la en place. Voir « Clé de mémoire USB interne », à la page 139.
- 5 Refermez le système. Voir « Fermeture du système », à la page 108.
- 6 Mettez sous tension le système et les périphériques qui y sont connectés, puis vérifiez que la clé USB fonctionne correctement.
- 7 Si le problème persiste, répétez l'étape 2 et l'étape 3.
- 8 Insérez une autre clé USB en état de marche.
- 9 Refermez le système. Voir « Fermeture du système », à la page 108.
- 10 Mettez sous tension le système et les périphériques qui y sont connectés, puis vérifiez que la clé USB fonctionne correctement.
Si le problème persiste, voir « Obtention d'aide », à la page 227.

Dépannage d'une carte SD interne

 **PRÉCAUTION** : la plupart des réparations ne peuvent être effectuées que par un technicien de maintenance agréé. N'effectuez que les opérations de dépannage et les petites réparations autorisées par la documentation de votre produit et suivez les instructions fournies en ligne ou par téléphone par l'équipe de maintenance et d'assistance technique. Tout dommage causé par une réparation non autorisée par Dell est exclu de votre garantie. Consultez et respectez les consignes de sécurité fournies avec votre produit.

- 1 Ouvrez le programme de configuration du système et vérifiez que le port correspondant à la carte SD est activé. Voir « Écran Integrated Devices (Périphériques intégrés) », à la page 84.
- 2 Mettez le système et les périphériques qui y sont connectés hors tension, puis débranchez le système de la prise secteur.
- 3 Ouvrez le système. Voir « Ouverture du système », à la page 107.
- 4 Remettez en place le câble du module SD. Voir « Installation du module SD interne double », à la page 159.

 **PRÉCAUTION** : si l'option Redundancy (Redondance) est définie sur Mirror Mode (Mode miroir) dans l'écran Integrated Devices (Périphériques intégrés) du programme de configuration du système, vous devez suivre les instructions de l'étape 5 à l'étape 9 pour ne pas perdre de données. Si l'option Redundancy (Redondance) est définie sur Disabled (Désactivée), passez à l'étape 10.




REMARQUE : lorsqu'une carte SD tombe en panne, le contrôleur du module SD interne double avertit le système. Au redémarrage suivant, le système affiche un message pour vous signaler l'échec.

- 5 Si la carte SD 1 a échoué, retirez-la du logement SD1. Voir « Retrait d'une carte SD interne », à la page 160. Si la carte SD 2 a échoué, installez une nouvelle carte SD et passez à l'étape 8.
- 6 Insérez la carte du logement SD2 dans le logement SD1. Voir « Retrait d'une carte SD interne », à la page 160 et « Installation d'une carte SD interne », à la page 160.
- 7 Insérez la nouvelle carte SD dans le logement SD2.
- 8 Refermez le système. Voir « Fermeture du système », à la page 108.
- 9 Mettez le système et les périphériques qui y sont connectés sous tension, puis vérifiez que la carte SD fonctionne correctement.
Si le problème persiste, voir « Obtention d'aide », à la page 227.

- 10 Insérez une autre carte SD en état de marche.
- 11 Refermez le système. Voir « Fermeture du système », à la page 108.
- 12 Mettez le système et les périphériques qui y sont connectés sous tension, puis vérifiez que la carte SD fonctionne correctement.
Si le problème persiste, voir « Obtention d'aide », à la page 227.

Dépannage d'un lecteur optique

 **PRÉCAUTION** : la plupart des réparations ne peuvent être effectuées que par un technicien de maintenance agréé. N'effectuez que les opérations de dépannage et les petites réparations autorisées par la documentation de votre produit et suivez les instructions fournies en ligne ou par téléphone par l'équipe de maintenance et d'assistance technique. Tout dommage causé par une réparation non autorisée par Dell est exclu de votre garantie. Consultez et respectez les consignes de sécurité fournies avec votre produit.


- 1 Retirez le cadre, le cas échéant. Voir « Retrait du cadre avant », à la page 105.
- 2 Utilisez un autre CD ou DVD.
- 3 Accédez au programme de configuration du système et vérifiez que le contrôleur SATA intégré et le port du lecteur SATA sont activés. Voir « Utilisation du programme de configuration du système et du Gestionnaire d'amorçage UEFI », à la page 75.
- 4 Exécutez le test de diagnostic en ligne approprié. Voir « Utilisation des diagnostics en ligne », à la page 215.
- 5 Mettez le système et les périphériques qui y sont connectés hors tension, puis débranchez le système de la prise secteur.
- 6 Ouvrez le système. Voir « Ouverture du système », à la page 107.
- 7 Vérifiez que le câble d'interface est fermement raccordé au lecteur optique et à la carte système. Voir « Lecteur optique », à la page 131.
- 8 Vérifiez que le câble d'alimentation est bien connecté au lecteur.
- 9 Refermez le système. Voir « Fermeture du système », à la page 108.
- 10 Rebranchez le système à la prise secteur et mettez-le sous tension, ainsi que les périphériques qui y sont connectés.
Si le problème persiste, voir « Obtention d'aide », à la page 227.


Dépannage d'une unité de sauvegarde sur bande

- 1 Vérifiez que le lecteur de bande est sous tension.
- 2 Essayez d'utiliser une autre cartouche de bande.
- 3 Assurez-vous que les pilotes correspondant au lecteur de bande sont installés et configurés correctement. Pour plus d'informations sur les pilotes de périphériques, voir la documentation du lecteur de bande.
- 4 Vérifiez que le câble d'interface du lecteur de bande est correctement branché au port externe de la carte contrôleur.
- 5 Si vous utilisez un lecteur de bande SCSI, vérifiez qu'il est associé à un numéro ID SCSI unique et s'il est doté ou non d'une terminaison, selon le câble d'interface utilisé pour sa connexion. Voir la documentation du lecteur de bande pour savoir comment configurer le numéro ID SCSI et activer ou désactiver la terminaison.
- 6 Exécutez les tests de diagnostic en ligne appropriés. Voir « Utilisation des diagnostics en ligne », à la page 215.

Si vous ne parvenez pas à résoudre le problème, voir « Obtention d'aide », à la page 227.
- 7 Réinstallez le logiciel de sauvegarde sur bande en suivant la procédure indiquée dans sa documentation. Voir la documentation du lecteur de bande pour savoir comment réinstaller le logiciel et dépanner le lecteur.

Dépannage d'un disque dur

 **PRÉCAUTION** : la plupart des réparations ne peuvent être effectuées que par un technicien de maintenance agréé. N'effectuez que les opérations de dépannage et les petites réparations autorisées par la documentation de votre produit et suivez les instructions fournies en ligne ou par téléphone par l'équipe de maintenance et d'assistance technique. Tout dommage causé par une réparation non autorisée par Dell est exclu de votre garantie. Consultez et respectez les consignes de sécurité fournies avec votre produit.

 **PRÉCAUTION** : Cette procédure de dépannage peut détruire les données stockées sur le disque dur. Avant de continuer, sauvegardez tous les fichiers qui se trouvent sur le disque dur.

- 1** Exécutez le test de diagnostic en ligne approprié. Voir « Utilisation des diagnostics en ligne », à la page 215.
Selon les résultats du test de diagnostic, effectuez les étapes appropriées de la procédure ci-dessous.
- 2** Retirez le cadre, le cas échéant. Voir « Retrait du cadre avant », à la page 105.
- 3** Si le système est doté d'un contrôleur RAID et si les disques durs sont configurés en matrice RAID, procédez comme suit.
 - a** Redémarrez le système et lancez l'utilitaire de configuration de l'adaptateur hôte en appuyant sur <Ctrl><R> dans le cas d'un contrôleur PERC, ou sur <Ctrl><C> dans le cas d'un contrôleur SAS.
Pour plus d'informations sur l'utilitaire de configuration, voir la documentation fournie avec l'adaptateur hôte.
 - b** Assurez-vous que les disques durs ont été correctement configurés pour la matrice RAID.
 - c** Mettez le disque dur hors ligne, puis réinsérez-le. Voir « Retrait d'un disque dur », à la page 127.
 - d** Quittez l'utilitaire de configuration et laissez le système d'exploitation démarrer.
- 4** Assurez-vous que les pilotes de périphérique requis pour la carte contrôleur sont installés et configurés correctement. Pour en savoir plus, voir la documentation du système d'exploitation.
- 5** Redémarrez le système, accédez au programme de configuration du système et vérifiez que le contrôleur est activé et que les lecteurs sont visibles dans ce programme. Voir « Utilisation du programme de configuration du système et du Gestionnaire d'amorçage UEFI », à la page 75.

Si le problème persiste, voir « Dépannage d'un contrôleur de stockage », à la page 209.

Dépannage d'un contrôleur de stockage



REMARQUE : pour dépanner un contrôleur SAS ou PERC, reportez-vous à sa documentation et à celle du système d'exploitation.

- 1 Exécutez le test de diagnostic en ligne approprié. Voir « Utilisation des diagnostics en ligne », à la page 215.
- 2 Accédez au programme de configuration du système et vérifiez que le contrôleur SAS ou PERC est activé. Voir « Utilisation du programme de configuration du système et du Gestionnaire d'amorçage UEFI », à la page 75.
- 3 Redémarrez le système et appuyez sur la séquence de touches permettant d'ouvrir l'utilitaire de configuration approprié :
 - <Ctrl><C> pour un contrôleur SAS
 - <Ctrl><R> pour un contrôleur PERC

Pour plus d'informations sur les paramètres de configuration, voir la documentation du contrôleur.

- 4 Vérifiez les paramètres de configuration, corrigez-les au besoin et redémarrez le système.





PRÉCAUTION : la plupart des réparations ne peuvent être effectuées que par un technicien de maintenance agréé. N'effectuez que les opérations de dépannage et les petites réparations autorisées par la documentation de votre produit et suivez les instructions fournies en ligne ou par téléphone par l'équipe de maintenance et d'assistance technique. Tout dommage causé par une réparation non autorisée par Dell est exclu de votre garantie. Consultez et respectez les consignes de sécurité fournies avec votre produit.

- 5 Mettez le système et les périphériques connectés hors tension, puis débranchez le système de la prise secteur.
- 6 Ouvrez le système. Voir « Ouverture du système », à la page 107.
- 7 Vérifiez que la carte contrôleur est correctement emboîtée dans le connecteur de la carte système. Voir « Carte contrôleur de stockage intégrée », à la page 161.
- 8 Si vous disposez d'un contrôleur PERC à mémoire cache alimentée par batterie, assurez-vous que la batterie RAID est correctement connectée et, le cas échéant, que la barrette de mémoire est en place sur la carte PERC.

- 9 Vérifiez que le câblage entre le fond de panier SAS et le contrôleur de stockage intégré est correct. Voir « Installation de la carte contrôleur de stockage intégrée », à la page 163 et Figure 6-2.
Vérifiez que les câbles sont correctement connectés au contrôleur de stockage et au fond de panier SAS.
- 10 Refermez le système. Voir « Fermeture du système », à la page 108.
- 11 Rebranchez le système à la prise secteur et mettez-le sous tension, ainsi que les périphériques qui y sont connectés.
Si le problème persiste, voir « Obtention d'aide », à la page 227.

Dépannage des cartes d'extension


 **PRÉCAUTION** : la plupart des réparations ne peuvent être effectuées que par un technicien de maintenance agréé. N'effectuez que les opérations de dépannage et les petites réparations autorisées par la documentation de votre produit et suivez les instructions fournies en ligne ou par téléphone par l'équipe de maintenance et d'assistance technique. Tout dommage causé par une réparation non autorisée par Dell est exclu de votre garantie. Consultez et respectez les consignes de sécurité fournies avec votre produit.

 **REMARQUE** : pour dépanner une carte d'extension, voir sa documentation et celle du système d'exploitation.

- 1 Exécutez le test de diagnostic en ligne approprié. Voir « Utilisation des diagnostics en ligne », à la page 215.
- 2 Mettez le système et les périphériques qui y sont connectés hors tension, puis débranchez le système de la prise secteur.
- 3 Ouvrez le système. Voir « Ouverture du système », à la page 107.
- 4 Vérifiez que les cartes d'extension installées sont conformes aux consignes d'installation correspondantes. Voir « Consignes d'installation des cartes d'extension », à la page 142.
- 5 Vérifiez que chaque carte d'extension est correctement insérée dans son connecteur. Voir « Installation d'une carte d'extension », à la page 144.
- 6 Refermez le système. Voir « Fermeture du système », à la page 108.
- 7 Rebranchez le système à la prise secteur et mettez-le sous tension, ainsi que les périphériques qui y sont connectés.

- 8 Si le problème n'est pas résolu, éteignez le système et les périphériques qui y sont connectés, puis débranchez le système de la prise secteur.
- 9 Ouvrez le système. Voir « Ouverture du système », à la page 107.
- 10 Retirez toutes les cartes d'extension du système. Voir « Retrait d'une carte d'extension », à la page 146.
- 11 Refermez le système. Voir « Fermeture du système », à la page 108.
- 12 Rebranchez le système à la prise secteur et mettez-le sous tension, ainsi que les périphériques qui y sont connectés.
- 13 Exécutez le test de diagnostic en ligne approprié.
Si les tests échouent, voir « Obtention d'aide », à la page 227.
- 14 Pour chaque carte d'extension retirée à l'étape 10, effectuez les opérations suivantes :
 - a Mettez le système et les périphériques qui y sont connectés hors tension, puis débranchez le système de la prise secteur.
 - b Ouvrez le système. Voir « Ouverture du système », à la page 107.
 - c Réinstallez une des cartes d'extension.
 - d Refermez le système. Voir « Fermeture du système », à la page 108.
 - e Exécutez le test de diagnostic approprié.
Si les tests échouent, voir « Obtention d'aide », à la page 227.

Dépannage des processeurs

 **PRÉCAUTION : la plupart des réparations ne peuvent être effectuées que par un technicien de maintenance agréé. N'effectuez que les opérations de dépannage et les petites réparations autorisées par la documentation de votre produit et suivez les instructions fournies en ligne ou par téléphone par l'équipe de maintenance et d'assistance technique. Tout dommage causé par une réparation non autorisée par Dell est exclu de votre garantie. Consultez et respectez les consignes de sécurité fournies avec votre produit.**

- 1 Exécutez le test de diagnostic en ligne approprié. Voir « Utilisation des diagnostics en ligne », à la page 215.
- 2 Mettez le système et les périphériques qui y sont connectés hors tension, puis débranchez le système de la prise secteur.

- 3** Ouvrez le système. Voir « Ouverture du système », à la page 107.
- 4** Retirez les cartes de montage de mémoire. Voir « Retrait du cache d'une carte de montage de mémoire », à la page 118.
- 5** Retirez le module de ventilation. Voir « Retrait du module de ventilation », à la page 136.
- 6** Vérifiez que chaque processeur et chaque dissipateur de chaleur est installé correctement. Voir « Retrait d'un processeur », à la page 166.
- 7** Installez l'assemblage de ventilation. Voir « Installation de l'assemblage de ventilation », à la page 138.
- 8** Installez les cartes de montage de mémoire. Voir « Installation d'une carte de montage de mémoire », à la page 119.
- 9** Refermez le système. Voir « Fermeture du système », à la page 108.
- 10** Rebranchez le système à la prise secteur et mettez-le sous tension, ainsi que les périphériques qui y sont connectés.
- 11** Exécutez le test de diagnostic en ligne approprié.
Si le problème persiste, consultez l'étape 12.
- 12** Ouvrez le système. Voir « Ouverture du système », à la page 107.
- 13** Retirez les cartes de montage de mémoire. Voir « Retrait du cache d'une carte de montage de mémoire », à la page 118.
- 14** Retirez le module de ventilation. Voir « Retrait du module de ventilation », à la page 136.
- 15** Si votre système dispose de quatre processeurs, retirez-les à l'exception des processeur 1 et 2. Voir « Installation d'un processeur », à la page 170.
- 16** Installez l'assemblage de ventilation. Voir « Installation de l'assemblage de ventilation », à la page 138.
- 17** Installez les cartes de montage de mémoire. Voir « Installation d'une carte de montage de mémoire », à la page 119.
- 18** Refermez le système. Voir « Fermeture du système », à la page 108.
- 19** Rebranchez le système à la prise secteur et mettez-le sous tension, ainsi que les périphériques qui y sont connectés.

20 Exécutez le test de diagnostic en ligne approprié.

En cas d'échec du test, le processeur est défectueux. Voir « Obtention d'aide », à la page 227.

Si le test est réussi, remplacez les processeurs 1 et 2 par les processeurs 3 et 4. Exécutez le test de diagnostic en ligne approprié. En cas d'échec du test, le processeur est défectueux. Voir « Obtention d'aide », à la page 227.

Exécution des diagnostics du système

Si vous rencontrez des problèmes lorsque vous utilisez le système, lancez les diagnostics avant de demander une assistance technique. Le but des diagnostics est de tester le matériel du système sans équipement supplémentaire et sans risque de perte de données. Si vous ne réussissez pas à corriger l'incident, l'équipe de maintenance et d'assistance technique peut s'aider des résultats de ces tests.

Utilisation des diagnostics en ligne

Pour évaluer un problème du système, utilisez d'abord les diagnostics en ligne. Online Diagnostics est une suite de programmes de diagnostic, ou de modules de test, pour le châssis et les composants de stockage (disques durs, mémoire physique, ports de communication, cartes réseau, CMOS, etc.). Si vous n'arrivez pas à identifier un problème à l'aide des diagnostics en ligne, utilisez les diagnostics intégrés du système.

Les fichiers requis pour exécuter les diagnostics en ligne pour les systèmes d'exploitation Microsoft® Windows® et Linux sont disponibles sur le site Web support.dell.com, ainsi que sur les CD fournis avec le système. Pour plus d'informations sur l'utilisation des diagnostics, voir le document *Dell Online Diagnostics User's Guide* (Guide d'utilisation de Dell Online Diagnostics).

Fonctionnalités des diagnostics intégrés du système

Les diagnostics du système comportent des menus et des options permettant de tester des groupes de périphériques ou des périphériques particuliers. Les menus et les options des diagnostics du système vous permettent d'effectuer les tâches suivantes :

- Faire des tests individuellement ou collectivement
- Contrôler la séquence des tests

- Répéter des tests
- Afficher, imprimer ou enregistrer les résultats des tests
- Interrompre un test momentanément si une erreur est détectée ou mettre fin à un test lorsqu'une limite définie par l'utilisateur a été atteinte
- Afficher les messages d'aide qui décrivent brièvement chaque test ainsi que ses paramètres
- Afficher des messages d'état vous indiquant si les tests ont réussi
- Afficher les messages d'erreur indiquant les problèmes rencontrés au cours des tests

Quand utiliser les diagnostics intégrés du système

Le dysfonctionnement d'un composant ou d'un périphérique important du système peut provenir de la défaillance d'un composant. Tant que le processeur et les périphériques d'entrée/de sortie du système fonctionnent, vous pouvez utiliser les diagnostics intégrés du système pour faciliter l'identification du problème.

Exécution des diagnostics intégrés du système

Le programme de diagnostic intégré du système s'exécute à partir de l'écran Lifecycle Controller.

 **PRÉCAUTION : n'utilisez les diagnostics intégrés que pour tester votre système. Leur utilisation sur d'autres systèmes peut entraîner des résultats erronés ou générer des messages d'erreur.**

- 1 Au cours du démarrage du système, appuyez sur <F10>.
- 2 Cliquez sur **Diagnostics** dans le volet de gauche, puis sur **Launch Diagnostics** (Lancer les diagnostics) dans le volet de droite.

Le menu **Diagnostics** vous permet d'exécuter tous les tests ou uniquement certains, ou encore de quitter le programme.

Options de test des diagnostics du système

Cliquez sur l'option de test de votre choix dans l'écran **Main Menu** (Menu principal).

Option de test	Fonction
Express Test (Test rapide)	Effectue une vérification rapide du système. Cette option exécute des tests sur les périphériques qui ne nécessitent pas d'intervention de l'utilisateur.
Extended Test (Test approfondi)	Effectue une vérification plus complète du système. Ce test peut prendre plus d'une heure.
Custom Test (Test personnalisé)	Teste un périphérique donné.
Informations	Affiche les résultats du test.

Utilisation des options de test personnalisé

Lorsque vous sélectionnez l'option **Custom Test** (Test personnalisé) dans l'écran **Main Menu** (Menu principal), la fenêtre **Customize** (Personnaliser) s'affiche. Elle permet de sélectionner les périphériques à tester, de choisir des options de test spécifiques et de visualiser les résultats obtenus.

Sélection de périphériques à tester

La partie gauche de la fenêtre **Customize** (Personnaliser) répertorie les périphériques qui peuvent être testés. Cliquez sur le signe (+) en regard d'un périphérique ou d'un module pour visualiser ses composants. Cliquez sur le signe (+) en regard d'un composant pour visualiser les tests disponibles. Si vous cliquez sur un périphérique et non sur ses composants, tous les composants de ce périphérique sont sélectionnés pour le test.



REMARQUE : après avoir sélectionné tous les périphériques et composants à tester, sélectionnez **All Devices** (Tous les périphériques) et cliquez sur **Run Tests** (Exécuter les tests).

Sélection d'options de diagnostics

Dans la zone **Diagnostics Options** (Options de diagnostics), sélectionnez le ou les tests que vous souhaitez appliquer à un périphérique.

- **Non-Interactive Tests Only** (Tests non interactifs uniquement) : cette option permet d'exécuter uniquement les tests ne nécessitant aucune intervention de l'utilisateur.
- **Quick Tests Only** (Tests rapides uniquement) : cette option permet d'exécuter uniquement les tests rapides sur le périphérique sélectionné.
- **Show Ending Timestamp** (Afficher l'heure de fin) : cette option permet d'ajouter un horodatage au journal de test.
- **Test Iterations** (Nombre d'itérations) : cette option permet de sélectionner le nombre d'exécutions du test.
- **Log output file pathname** (Chemin du journal de sortie) : cette option permet de définir le lecteur de disquette ou la clé de mémoire USB où le journal de test est enregistré. Ce fichier ne peut pas être enregistré sur le disque dur.

Visualisation des informations et des résultats

Les onglets suivants de la fenêtre **Customize** (Personnaliser) contiennent des informations sur les tests et les résultats.





- **Results** (Résultats) : indique le test exécuté et son résultat.
- **Errors** (Erreurs) : affiche les erreurs qui se sont produites pendant le test.
- **Help** (Aide) : affiche des informations sur le périphérique, le composant ou le test actuellement sélectionné.
- **Configuration** : affiche des informations de base concernant la configuration du périphérique actuellement sélectionné.
- **Parameters** (Paramètres) : affiche les paramètres que vous pouvez définir pour le test à exécuter.

Cavaliers et connecteurs

Cavalier de la carte système

Pour plus d'informations sur la réinitialisation du cavalier de mot de passe en vue de désactiver un mot de passe, voir « Désactivation d'un mot de passe oublié », à la page 224.

Tableau 6-1. Paramètres des cavaliers de la carte système

Cavalier	Paramètre	Description
PWRD_EN	 (par défaut)	La fonction de mot de passe est activée (broches 2 à 4)
		La fonction de mot de passe est désactivée et l'accès local à la carte iDRAC6 est déverrouillé lors du prochain cycle d'alimentation secteur (broches 4 à 6)
NVRAM_CLR	 (par défaut)	Les paramètres de configuration sont conservés au démarrage du système (broches 3 à 5).
		Les paramètres de configuration sont effacés au prochain démarrage du système (broches 1 à 3).

Connecteurs de la carte système

Figure 6-1. Connecteurs de la carte système

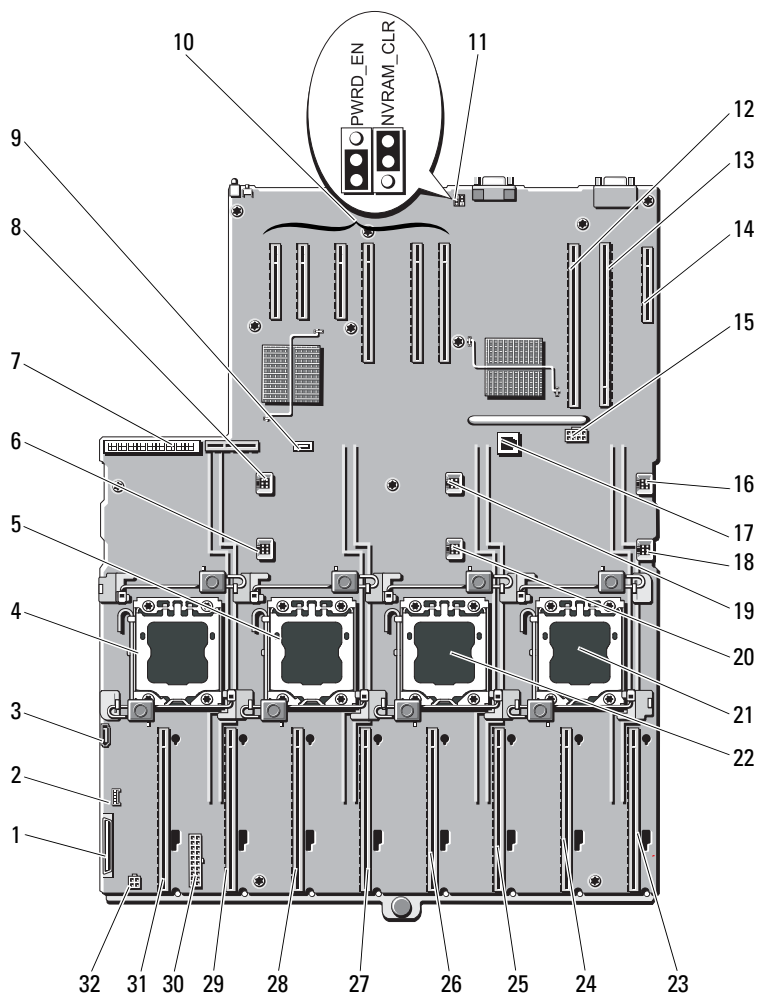


Tableau 6-2. Connecteurs et cavaliers de la carte système

Élément	Connecteur	Description
1	CTRL_PNL	Connecteur d'interface du panneau de commande
2	CTRL_USB	Connecteur d'interface USB du panneau de commande
3	SATA_A	Connecteur SATA A
4	J_CPU4	Processeur 4
5	J_CPU2	Processeur 2
6	FAN1	Ventilateur système 1
7	J_PDB_MISC	Connecteur de la carte de distribution de l'alimentation
8	FAN4	Ventilateur système 4
9	INT_USB	Connecteur USB interne
10	SLOT 1	PCIE_G2_X4
	SLOT2	PCIE_G2_X8
	SLOT3	PCIE_G2_X8
	SLOT4	PCIE_G2_X8
	SLOT5	PCIE_G2_X4
	SLOT6	PCIE_G2_X4
11	PWRD_EN	Cavalier d'activation du mot de passe
	NVRAM_CLR	Cavalier d'effacement NVRAM
12	SLOT7	PCIE_G2_X16
13	IO_RISER	Connecteur de carte d'E/S
14	INT_STORAGE	Connecteur de contrôleur de stockage interne
15	J_SLOT7PWR	Connecteur d'alimentation
16	FAN5	Ventilateur système 5
17	ISCSI_KEY	clé matérielle de la carte réseau
18	FAN2	Ventilateur système 2
19	FAN6	Ventilateur système 6

Tableau 6-2. Connecteurs et cavaliers de la carte système

Élément	Connecteur	Description
20	FAN3	Ventilateur système 3
21	J_CPU3	Processeur 3
22	J_CPU1	Processeur 1
23	MEM_RISER_A	Connecteur de carte de montage de mémoire A
24	MEM_RISER_B	Connecteur de carte de montage de mémoire B
25	MEM_RISER_E	Connecteur de carte de montage de mémoire E
26	MEM_RISER_F	Connecteur de carte de montage de mémoire F
27	MEM_RISER_C	Connecteur de carte de montage de mémoire C
28	MEM_RISER_D	Connecteur de carte de montage de mémoire D
29	MEM_RISER_G	Connecteur de carte de montage de mémoire G
30	BP_PWR/MISC	Connecteur d'alimentation
31	MEM_RISER_H	Connecteur de carte de montage de mémoire H
32	SATA_PWR	Connecteur d'alimentation SATA

Connecteurs de la carte de fond de panier SAS

Figure 6-2. Connecteur de la carte de fond de panier SAS x16

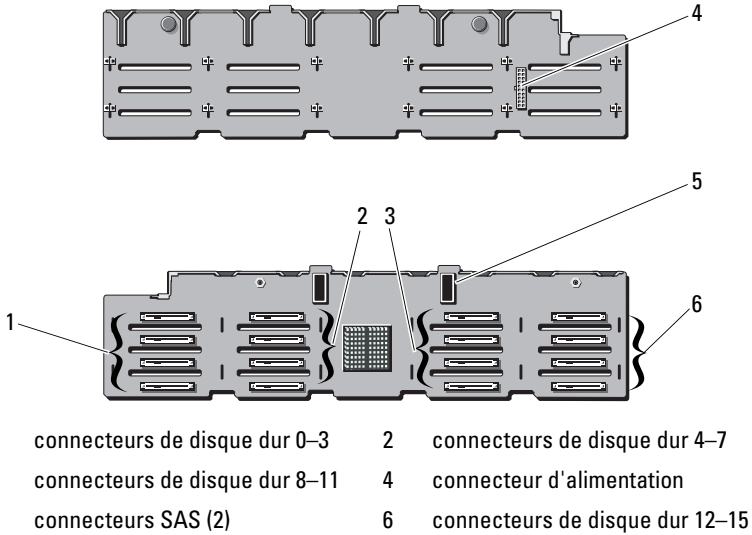
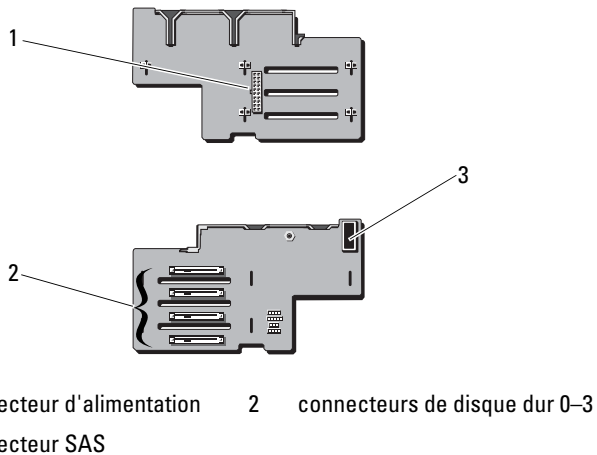


Figure 6-3. Connecteurs de la carte de fond de panier SAS x4



Désactivation d'un mot de passe oublié

Les fonctionnalités logicielles de protection du système comprennent un mot de passe système et un mot de passe de configuration, qui sont décrits à la section « Utilisation du programme de configuration du système et du Gestionnaire d'amorçage UEFI », à la page 75. Le cavalier de mot de passe active ces fonctionnalités ou les désactive, et efface le(s) mot(s) de passe utilisé(s).


PRÉCAUTION : voir la section « Protection contre les décharges électrostatiques » des consignes de sécurité de votre système.

- 1 Mettez le système et les périphériques qui y sont connectés hors tension, puis débranchez le système de la prise secteur.
- 2 Ouvrez le système. Voir « Ouverture du système », à la page 107.
- 3 Retirez la fiche du cavalier de mot de passe.

Voir la figure 6-1 pour identifier l'emplacement du cavalier de mot de passe (« PWRD_EN ») sur la carte système.

- 4 Refermez le système.
- 5 Rebranchez le système et les périphériques aux prises secteur, puis mettez le système sous tension.

Pour que les mots de passe existants soient désactivés (effacés), le système doit démarrer avec la fiche du cavalier de mot de passe retirée. Toutefois, avant d'attribuer un nouveau mot de passe système et/ou de configuration, vous devez réinstaller la fiche du cavalier.

 **REMARQUE :** si vous attribuez un nouveau mot de passe système et/ou de configuration alors que la fiche du cavalier est retirée, le système désactive les nouveaux mots de passe à son prochain démarrage.

- 6 Mettez le système et les périphériques qui y sont connectés hors tension, puis débranchez le système de la prise secteur.
- 7 Ouvrez le système. Voir « Fermeture du système », à la page 108.
- 8 Installez la fiche de cavalier sur le cavalier du mot de passe.
- 9 Abaissez le protecteur de ventilation des barrettes de mémoire.
- 10 Refermez le système.

- 11** Rebranchez le système et les périphériques aux prises secteur, puis mettez le système sous tension.
- 12** Attribuez un nouveau mot de passe système et/ou de configuration.
Pour attribuer un nouveau mot de passe à l'aide du programme de configuration du système, voir « Attribution d'un mot de passe système », à la page 96.

Obtention d'aide

Contacteur Dell

Aux États-Unis, appelez le 800-WWW-DELL (800-999-3355).



REMARQUE : Si vous ne disposez pas d'une connexion Internet active, vous pouvez utiliser les coordonnées figurant sur votre preuve d'achat, votre bordereau de marchandises, votre facture ou encore dans le catalogue de produits Dell.

Dell propose plusieurs options de maintenance et d'assistance technique en ligne et par téléphone. Leur disponibilité variant d'un pays à l'autre, il est possible que certains services ne soient pas proposés dans votre région. Pour contacter Dell pour des questions ayant trait aux ventes, au support technique ou au service client :

- 1 Rendez-vous sur le site support.dell.com.
- 2 Sélectionnez l'option appropriée dans le menu déroulant **Choose A Country/Region** (Choisissez un pays ou une région) situé au bas de la page.
- 3 Cliquez sur **Contact Us** (Contactez-nous) dans la partie gauche de la page.
- 4 Sélectionnez le lien de service ou de support approprié en fonction de vos besoins.
- 5 Sélectionnez la méthode qui vous convient le mieux pour contacter Dell.

Index

A

- alimentation
 - voyants, 14, 27
- assemblage du panneau de commande
 - fonctionnalités, 14
- assistance
 - contacter Dell, 227
- auto-test de démarrage (POST)
 - accès aux fonctions du système, 13
- avertissement
 - messages, 72

B

- barrettes de mémoire (DIMM)
 - configuration, 110
 - configurations RDIMM, 111
 - configurations UDIMM, 143
 - installation, 120
 - retrait, 123
- batterie
 - dépannage de la batterie de la carte RAID, 209
- batterie du système
 - remplacement, 176
- batteries
 - dépannage, 199

- blocs d'alimentation
 - dépannage, 199
 - réinstallation, 174
 - retrait, 173
 - voyants, 27

C

- câblage
 - lecteur optique, 131
- cache
 - bloc d'alimentation, 175
 - disque dur, 126
- cache de bloc
 - d'alimentation, 175
- Cache de la carte de montage de mémoire, 117
- cache de la carte de montage de mémoire
 - installation, 118
 - retrait, 117
- cache de lecteur
 - installation, 127
 - retrait, 126
- cadre avant
 - installation, 105
 - retrait, 105
- carte contrôleur fille RAID SAS
 - dépannage, 209

- carte contrôleur fille SAS
 - dépannage, 209
- carte contrôleur SAS
 - installation, 163
 - retrait, 161
- carte d'extension
 - contrôleur SAS, 161
 - dépannage, 210
- carte de fond de panier SAS
 - installation, 180
 - retrait, 178
- carte de montage de
 - mémoire, 118
 - installation, 119
 - retrait, 118
- carte iDRAC
 - installation, 154
- carte réseau
 - voyants, 26
- carte SD
 - dépannage, 204
- carte système
 - installation, 191
 - retrait, 189
- cartes d'extension
 - installation, 144
 - retrait, 146, 152
- cartes réseau
 - dépannage, 196
- clavier
 - dépannage, 194
- clé USB
 - dépannage, 204
- configuration du système
 - options, 77
- connecteur de clé de mémoire (USB), 139
- connecteurs
 - USB, 14, 23
 - vidéo, 14, 23
- consignes
 - connexion de périphériques externes, 26
 - installation de cartes d'extension, 142
 - installation de mémoire, 110
- contacter Dell, 227
- coordonnées téléphoniques, 227

D

- Dell
 - contacter, 227
- Dell PowerEdge Diagnostics
 - utilisation, 215
- démarrage
 - accès aux fonctions du système, 13
- dépannage
 - batterie, 199
 - blocs d'alimentation, 199
 - carte contrôleur fille RAID SAS, 209
 - carte d'extension, 210
 - carte réseau, 196

- carte SD, 204
- clavier, 194
- clé USB interne, 204
- connexions externes, 194
- disque dur, 207
- échec de démarrage du système, 193
- lecteur de CD, 206
- mémoire, 202
- refroidissement du système, 200
- système endommagé, 198
- système mouillé, 197
- ventilateurs, 201
- vidéo, 194

diagnostics

- options de test, 215
- options de tests avancées, 215
- utilisation de Dell PowerEdge Diagnostics, 215

DIMM

Voir barrettes de mémoire (DIMM).

disque dur

- dépannage, 207
- installation, 128
- retrait, 127
- support de disque, 129

dissipateur de chaleur, 168

E

- échec de démarrage du système, 193

écran LCD

- fonctionnalités, 17
- menus, 19

- écrans du programme de configuration du système
 - écran principal, 77

- ensemble du panneau de commande
 - fonctionnalités de l'écran LCD, 17

F

- fonctionnalités du panneau avant, 14

- fonctions du système
 - accès, 13

G

- garantie, 73

- Gestionnaire d'amorçage UEFI
 - accès, 93
 - écran des paramètres d'amorçage UEFI, 94
 - écran des utilitaires système, 95
 - écran principal, 94

I

- installation

- barrettes de mémoire, 120
- cache de bloc d'alimentation, 175
- cache de disque dur, 127

- cadre avant, 105
- carte d'extension, 144
- carte de fond de panier SAS, 180
- carte iDRAC, 154
- contrôleur SAS, 163
- disques durs, 128
- lecteur optique, 131

L

- lecteur de CD
 - dépannage, 206
- lecteur de CD/DVD
 - Voir* lecteur optique.
- lecteur optique
 - installation, 131
- logements
 - Voir* logements d'extension.
- logements d'extension, 142

M

- maintenance uniquement
 - carte système, 189
- mémoire
 - dépannage, 202
- messages
 - avertissement, 72
 - écran LCD, 28
 - messages d'erreur, 76
- messages d'erreur, 76
- messages système, 51

- mode de mémoire
 - mise en miroir, 110
- mode de mise en miroir de la mémoire, 110
- mot de passe
 - configuration, 99
 - désactivation, 224
 - système, 96
- mot de passe de configuration, 99
- moteur TOE des cartes réseau, 140

N

- numéros de téléphone, 227

O

- options
 - configuration du système, 77
- outils recommandés, 103

P

- processeurs
 - dépannage, 211
- programme de configuration du système
 - accès, 76
 - affectation des IRQ PCI, 86
 - options de gestion de l'alimentation, 89

- options de gestion de serveur
 - intégrée, 88
- options de sécurité du système, 90
- options des communications
 - série, 87
- options des périphériques
 - intégrés, 84
- paramètres d'amorçage, 83
- paramètres de la mémoire, 80
- paramètres de processeur, 81
- paramètres SATA, 82
- touches, 76

R

- refroidissement du système
 - dépannage, 200
- réinstallation
 - bloc d'alimentation, 174
- remplacement
 - batterie du système, 176
- remplacement à chaud
 - disques durs, 126
- retrait
 - barrettes de mémoire, 123
 - bloc d'alimentation, 173
 - cache de bloc d'alimentation, 175
 - cache de disque dur, 126
 - cadre avant, 105
 - carte d'extension, 146, 152
 - carte de fond de panier SAS, 178
 - carte système, 189
 - contrôleur SAS, 161

- disque dur installé dans un support, 129
- disques durs, 127

S

- sécurité, 193
- sécurité du système, 90, 98
- sécurité TPM, 90
- support de lecteur
 - disque dur, 129
- système
 - messages, 51
 - mot de passe, 96
- système mouillé
 - dépannage, 197
- systèmes endommagés
 - dépannage, 198

U

USB

- connecteur interne pour clé de mémoire, 139
- connecteurs du panneau avant, 14

Utilitaire de

- configuration iDRAC, 101

V

- ventilateurs

- dépannage, 201
- vidéo
 - connecteurs du panneau
 - avant, 14
 - dépannage, 194
- voyants
 - carte réseau, 26
 - panneau avant, 14
- voyants d'alimentation, 14, 27