

Processor Upgrade Tech Sheet

△ **CAUTION:** Many repairs may only be done by a certified service technician. You should only perform troubleshooting and simple repairs as authorized in your product documentation, or as directed by the online or telephone service and support team. Damage due to servicing that is not authorized by Dell is not covered by your warranty. Read and follow the safety instructions that are shipped with your product.

To install a processor

1. To install a processor remove the existing processor and heat sink module (PHM), see the **Removing a processor and heat sink module** section.
2. Install the processor and heat sink module on the processor socket, see the **Installing the new processor and heat sink module** section.

Removing a processor and heat sink module

Prerequisites

Remove the system cover and the air shroud.

For more information, refer to your system's Installation and Service Manual available at Dell.com/poweredgemanuals.



△ **CAUTION:** Never remove the heat sink from a processor unless you intend to replace the processor. The heat sink is necessary to maintain proper thermal conditions.

⚠ **WARNING:** The heat sink may be hot to touch for some time after the system has been powered down. Allow the heat sink to cool before removing it.

1. Using a Torx #T30 screwdriver, loosen the screws on the heat sink in the order below:

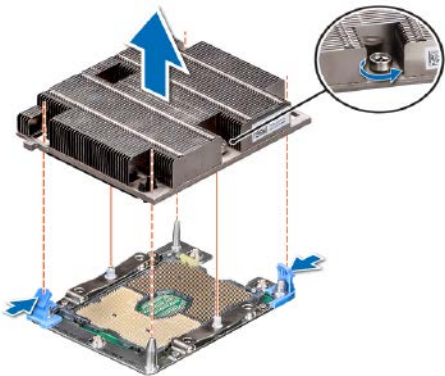
a. Loosen the first screw three turns.

b. Loosen the second screw completely.

c. Return to the first screw and loosen it completely.

🔧 **NOTE:** It is normal for the heat sink to slip off the blue retention clips when the screws are partially loosened, continue to loosen the screw(s).


2. Pushing both blue retention clips simultaneously, lift the processor and heat sink module out of the system.



3. Set the processor and heat sink module aside with the processor side facing up.

Installing the new processor and heat sink module

⚠ WARNING: To avoid any damage to the processor, do not remove the processor from the processor tray when the bracket and the heat sink is attached to it.

✍ NOTE: Before placing the bracket on the processor, ensure that pin 1 indicator  on the bracket is aligned with the pin 1 indicator on the processor and the processor tray.

1. Flex the outer edges of the bracket around the processor ensuring that the processor is locked into the clips on the bracket.

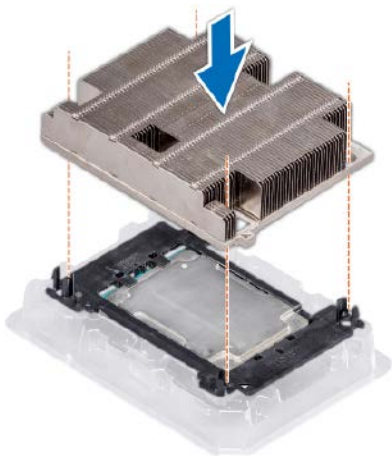


⚠ WARNING: Do not reuse a previously removed heat sink.

2. Remove the plastic heat sink shipping cover to expose the thermal grease surface. Place the heat sink on the processor and push down until the bracket locks onto the heat sink.

✍ NOTE: Ensure that the two guide pin holes on the bracket match the guide holes on the heat sink.

✍ NOTE: Ensure that the pin 1 indicator on the heat sink is aligned with the pin 1 indicator on the bracket before placing the heat sink onto the processor and bracket.



NOTE: Heat sink may vary from the depiction in the image depending on the model of your system or system configuration.

3. Remove the processor and heat sink module from the processor tray.
4. Align the pin 1 indicator of the heat sink to the system board and then place the processor and heat sink module on the processor socket on the system board.

CAUTION: To avoid damaging the fins on the heat sink, do not press down on the heat sink fins.

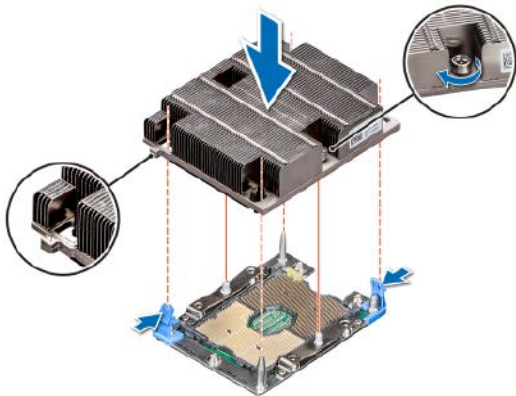
NOTE: Ensure that the processor and heat sink module is held parallel to the system board to prevent damaging the components.

5. Push the blue retention clips inward to allow the heat sink to drop into place.
6. Using the Torx #T30 screwdriver, tighten the screws on the heat sink in the order below:
 - a. Partially tighten the first screw (approximately 3 turns).
 - b. Tighten the second screw completely.
 - c. Return to the first screw and tighten it completely.

7. If the processor and heat sink module slips off the blue retention clips when the screws are partially tightened, follow these steps to secure the PHM:
 - a. Loosen both the heat sink screws completely.
 - b. Lower the PHM on to the blue retention clips, follow the procedure described above in step 2.
 - c. Secure the PHM, follow the procedure described above in step 2.

NOTE: Ensure that the screw is tightened completely before moving onto the next screw.

NOTE: The processor and heat sink module retention screws should not be tightened to more than 0.13 kgf-m (1.35 N.m or 12 in-lbf).



NOTE: Populate all empty DIMM slots associated with the new processor with the supplied DIMM blanks, only if the original processor in the server had DIMM blanks. If not, the air shroud accommodates for air flow without the need for DIMM blanks and the blanks in the processor upgrade kit should be discarded.

NOTE: If the new processor came with new fans, remove the existing fans and replace them with the new fans.

Fiche technique de mise à niveau du processeur

△ **PRÉCAUTION** : la plupart des réparations ne peuvent être effectuées que par un technicien d'intervention agréé. Vous devez uniquement procéder aux dépannages et réparations simples autorisés dans le manuel de votre produit, ou selon les directives du service et du support en ligne ou téléphonique. Les dommages causés par une personne non autorisée par Dell ne sont pas couverts par votre garantie. Consultez et respectez les consignes de sécurité fournies avec votre produit

Installation d'un processeur

1. Pour installer un processeur, retirez le processeur actuel et le dissipateur de chaleur. Consultez la section **Retrait du processeur et du module de dissipateur de chaleur**.
2. Pour installer le processeur et le module du dissipateur de chaleur sur le socket du processeur, consultez la section **Installation du nouveau processeur et du module du dissipateur de chaleur**.

Retrait du module du processeur et du dissipateur de chaleur

Prérequis

Retirez le capot du système et le carénage d'air.

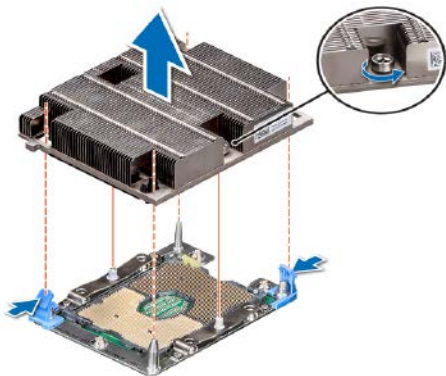
Pour plus d'informations, reportez-vous au guide d'installation et de maintenance de votre système sur [Dell.com/poweredgemanuals](https://www.dell.com/poweredge/manuals).

△ **PRÉCAUTION** : ne retirez jamais le dissipateur de chaleur d'un processeur si vous n'avez pas l'intention de retirer le processeur. Le dissipateur de chaleur est indispensable pour maintenir des conditions de température adéquates

△ **AVERTISSEMENT** : le dissipateur de chaleur peut rester très chaud pendant un certain temps après la mise hors tension du système. Laissez-le refroidir avant de le retirer.

1. À l'aide d'un tournevis Torx T30, desserrez les vis situées sur le dissipateur de chaleur dans l'ordre ci-dessous :
 - a. Desserrez la première vis de trois tours.
 - b. Desserrez la deuxième vis complètement.
 - c. Revenez à la première vis et desserrez-la complètement.

✎ **REMARQUE** : il est normal que le dissipateur de chaleur se glisse hors des clips de fixation bleus lorsque les vis sont partiellement desserrées, continuez à desserrer la ou les vis.
2. Appuyez simultanément sur les deux clips de fixation bleus, puis soulevez le module du processeur et du dissipateur de chaleur hors du système.



3. Mettez de côté le module du processeur et du dissipateur avec le côté processeur vers le haut.

Installation du module du processeur et du dissipateur de chaleur

⚠ AVERTISSEMENT : afin d'éviter d'endommager le processeur, ne retirez pas le processeur du support du processeur lorsque le support et le dissipateur de chaleur y sont fixés.

✍ REMARQUE : avant de placer le support sur le processeur, assurez-vous que l'indicateur de broche 1 du support est aligné avec l'indicateur de broche 1 du processeur et du support du processeur.

1. Pliez les bords extérieurs du support autour du processeur en vous assurant que le processeur est verrouillé dans les clips sur le support.

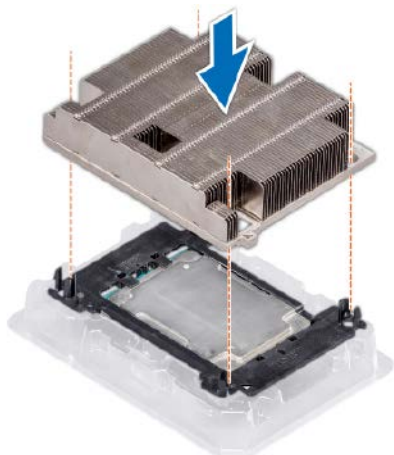


⚠ AVERTISSEMENT : ne pas réutiliser un dissipateur de chaleur retiré précédemment.

2. Retirez le capot en plastique du dissipateur de chaleur pour exposer la surface enduite de graisse thermique. Placez le dissipateur de chaleur sur le processeur et poussez vers le bas jusqu'à ce que le support se fixe sur le dissipateur de chaleur.

✍ REMARQUE : assurez-vous que les deux trous des broches de guidage sur le support correspondent aux trous de guidage sur le dissipateur de chaleur.

REMARQUE : assurez-vous que l'indicateur de broche 1 sur le dissipateur de chaleur est aligné avec l'indicateur de broche 1 sur le support avant de placer le dissipateur de chaleur sur le processeur et son support.



REMARQUE : le dissipateur de chaleur peut être différent de l'image en fonction du modèle de votre système ou de la configuration de votre système.

3. Retirez le module du processeur et du dissipateur de chaleur du support du processeur.
4. Alignez l'indicateur de broche 1 du module du dissipateur de chaleur avec la carte système, puis placez le processeur et le module du dissipateur de chaleur sur le support du processeur de la carte système.

PRÉCAUTION : pour éviter d'endommager les ailettes du dissipateur de chaleur, n'appuyez pas sur les ailettes du dissipateur de chaleur

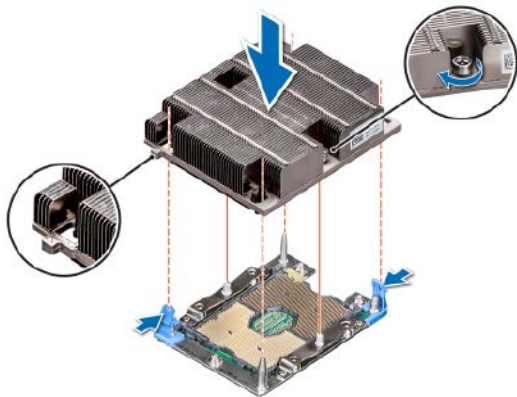
REMARQUE : vérifiez que le module du processeur et du dissipateur de chaleur est maintenu parallèlement à la carte système pour éviter d'endommager les composants.

5. Poussez les clips de fixation bleus vers l'intérieur pour permettre au dissipateur de chaleur de se mettre en place.
6. À l'aide d'un tournevis Torx T30, serrez les vis situées sur le dissipateur de chaleur dans l'ordre ci-dessous :
 - a. Serrez partiellement la première vis (environ 3 tours).

- b. Serrez la deuxième vis complètement.
 - c. Revenez à la première vis et serrez-la complètement.
7. Si le module du processeur et du dissipateur de chaleur glisse hors des clips de fixation bleus pendant le serrage partiel des vis, suivez ces étapes pour le fixer :
 - a. Desserrez complètement les vis du dissipateur de chaleur.
 - b. Abaissez le module du processeur et du dissipateur de chaleur sur les clips de fixation bleus et suivez la procédure décrite à l'étape 2 ci-dessus.
 - c. Fixez le module du processeur et du dissipateur de chaleur en suivant la procédure décrite ci-dessus à l'étape 2.

REMARQUE : assurez-vous que chaque vis est complètement serrée avant de passer à la suivante.

REMARQUE : les vis de fixation du module du processeur et du dissipateur de chaleur ne doivent pas être serrées au-delà de 0,13 kgf-m (1,35 N.m ou 12 po-lbf).



REMARQUE : Remplissez tous les logements DIMM vides associés au nouveau processeur avec les caches de barrettes DIMM fournis, uniquement si le processeur d'origine du serveur contenait caches de barrettes DIMM. Si ce n'est pas le cas, le carénage d'air doit laisser passer le flux d'air sans devoir recourir à des caches de barrettes DIMM. Les caches de barrettes DIMM contenues dans le kit de mise à niveau du processeur peuvent être éliminés.

REMARQUE : si le nouveau processeur est fourni avec des nouveaux ventilateurs, retirez les ventilateurs existants et remplacez-les par les nouveaux ventilateurs.

Hoja técnica de actualización de procesadores

△ **PRECAUCIÓN:** Muchas de las reparaciones deben realizarlas únicamente los técnicos de servicio autorizados. El usuario debe llevar a cabo únicamente las tareas de solución de problemas y las reparaciones sencillas autorizadas en la documentación del producto o indicadas por el personal de servicio y asistencia en línea o telefónica. La garantía no cubre los daños por reparaciones no autorizadas por Dell. Lea y siga las instrucciones de seguridad entregadas con el producto.

Instalación de un procesador

1. Para instalar un procesador, extraiga el módulo existente de procesador y disipador de calor (PHM); consulte la sección **Desmontaje de un módulo de procesador y disipador de calor**.
2. Instale el módulo de procesador y disipador de calor en el zócalo del procesador; consulte la sección **Instalación del nuevo módulo de procesador y de disipador de calor**.

Desmontaje del módulo de procesador y disipador de calor

Requisitos previos

Extraiga la cubierta del sistema y la cubierta para flujo de aire.

For more information, refer to your system's Installation and Service Manual available at **Dell.com/poweredgemanuals**.

△ **PRECAUCIÓN:** Nunca extraiga el disipador de calor de un procesador a menos que tenga pensado reemplazar el procesador. El disipador de calor es necesario para mantener unas condiciones térmicas óptimas.

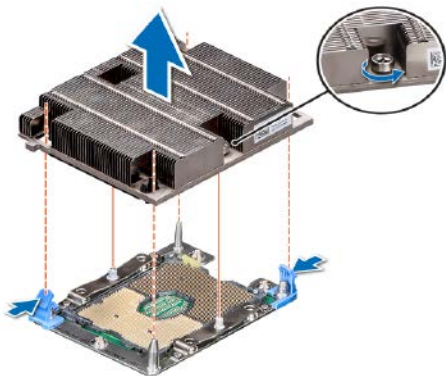
△ **AVISO:** El disipador de calor permanece caliente durante un tiempo tras apagar el sistema. Antes de extraerlo, deje transcurrir tiempo suficiente para que se enfríe

1. Con un destornillador Torx T30, afloje los tornillos del disipador de calor en el siguiente orden:

- a. Gire tres vueltas el primer tornillo para aflojarlo.
- b. Afloje el segundo tornillo por completo.
- c. Vuelva al primer tornillo y aflójele por completo.

✎ **NOTA:** Es normal que el disipador de calor se suelte de los sujetadores de retención azules cuando los tornillos se aflojan parcialmente; continúe aflojando los tornillos.

2. Empuje ambos sujetadores de retención azules simultáneamente, y levante el módulo de procesador y disipador de calor para extraerlo del sistema.



3. Coloque el módulo de procesador y disipador de calor a un lado con el lado del procesador hacia arriba.

Instalación de un nuevo módulo de procesador y disipador de calor

⚠ AVISO: Para evitar que se produzcan daños en el procesador, no extraiga el procesador de su bandeja cuando tenga conectados el soporte y el disipador de calor.

✍ NOTA: Antes de colocar el soporte en el procesador, asegúrese de que el indicador de la pata 1 del soporte esté alineado con el indicador de la pata 1 del procesador y la bandeja del procesador.

1. Doble los bordes exteriores del soporte alrededor del procesador asegurando el procesador en los sujetadores del soporte.

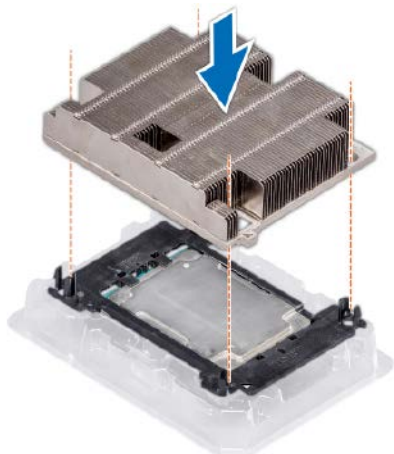


⚠ ADVERTENCIA: No vuelva a utilizar un disipador de calor extraído previamente.

2. Extraiga la cubierta plástica de envío del disipador de calor para dejar al descubierto la superficie con pasta térmica. Coloque el disipador de calor en el procesador y empuje hacia abajo hasta que el soporte encaje en el disipador de calor.

✍ NOTA: Asegúrese de que los dos orificios de los pasadores de guía del soporte coincidan con los orificios guía del disipador de calor.

- NOTA:** Asegúrese de que el indicador de la pata 1 del disipador de calor esté alineado con el indicador de la pata 1 del soporte antes de colocar el disipador de calor en el procesador y el soporte.



- NOTA:** El disipador de calor puede ser diferente al de la imagen en función del modelo del sistema o la configuración del sistema.

3. Extraiga el módulo de procesador y disipador de calor de la bandeja del procesador.
4. Alinee el indicador de la pata 1 del disipador de calor con la placa base y, luego, coloque el módulo de procesador y disipador de calor en el zócalo del procesador en la placa base.

PRECAUCIÓN: Para evitar dañar las aletas en el disipador de calor, no las presione.

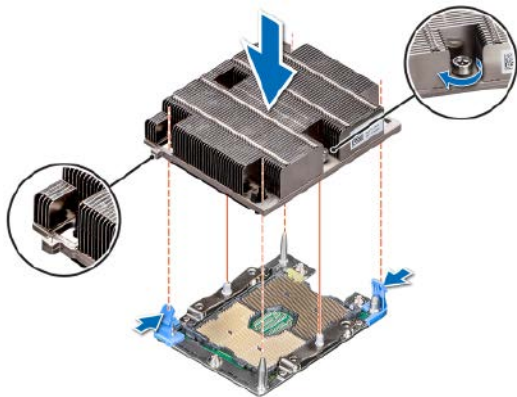
- NOTA:** Asegúrese de que el módulo de procesador y disipador de calor se mantenga paralelo a la placa base para evitar daños en los componentes.

5. Empuje los sujetadores de retención azules hacia dentro para que asentar el disipador de calor en su lugar.
6. Con el destornillador Torx T30, ajuste los tornillos del disipador de calor en el siguiente orden:
 - a. Ajuste parcialmente el primer tornillo (aproximadamente 3 vueltas).

- b. Ajuste el segundo tornillo por completo.
 - c. Vuelva al primer tornillo y ajústelo por completo.
7. Si el módulo de procesador y disipador de calor se suelta de los sujetadores de retención azules cuando los tornillos se ajustan parcialmente, siga estos pasos para fijar el módulo:
- a. Afloje los dos tornillos del disipador de calor por completo.
 - b. Baje el módulo y colóquelo sobre los sujetadores de retención azules; siga el procedimiento que se describe anteriormente en el paso 2.
 - c. Fije el módulo; siga el procedimiento descrito anteriormente en el paso 2.

NOTA: Asegúrese de que el tornillo esté completamente ajustado antes de pasar al siguiente.

NOTA: Los tornillos de retención del módulo de procesador y disipador de calor no deben ajustarse más de 0,13 kgf-m (1,35 N.m o 12 in-lbf).



NOTA: Rellene todas las ranuras de módulos DIMM vacías asociadas con el nuevo procesador usando los módulos DIMM de relleno provistos, solo si el procesador original en el servidor tenía módulos DIMM de relleno. En caso contrario, la cubierta para flujo de aire es la encargada de dejar correr el aire sin la necesidad de módulos DIMM de relleno, y se deben descartar los módulos de relleno del kit de actualización del procesador.

NOTA: Si recibió el procesador nuevo con nuevos ventiladores, retire los ventiladores existentes y reemplácelos con los nuevos ventiladores.