

Dell™ PowerEdge™ R610
Systems

Getting Started With Your System

Guide de mise en route

Primeiros passos com o sistema

Procedimientos iniciales con el sistema



Dell™ PowerEdge™

R610 Systems

Getting Started With Your System



Notes, Cautions, and Warnings



NOTE: A NOTE indicates important information that helps you make better use of your computer.



WARNING: A WARNING indicates a potential for property damage, personal injury, or death.

Information in this document is subject to change without notice.

© 2008 Dell Inc. All rights reserved.

Reproduction of these materials in any manner whatsoever without the written permission of Dell Inc. is strictly forbidden.

Dell, the *DELL* logo, and *PowerEdge* are trademarks of Dell Inc.; *Citrix* and *XenServer* are trademarks of Citrix Systems, Inc. and/or more of its subsidiaries, and may be registered in the United States Patent and Trademark Office and in other countries. *Intel* and *Xeon* are registered trademarks of Intel Corporation in the U.S. and other countries; *Microsoft*, *Hyper-V*, *Windows*, and *Windows Server* are either trademarks or registered trademarks of Microsoft Corporation in the United States and/or other countries. *Red Hat* and *Enterprise Linux* are registered trademarks of Red Hat, Inc. in the United States and other countries; *SUSE* is a registered trademark of Novell, Inc., in the United States and other countries. *VMware* is a registered trademark of VMware, Inc. in the United States and/or other jurisdictions.

Other trademarks and trade names may be used in this document to refer to either the entities claiming the marks and names or their products. Dell Inc. disclaims any proprietary interest in trademarks and trade names other than its own.

Model E01S

December 2008

P/N R465D

Rev. A01

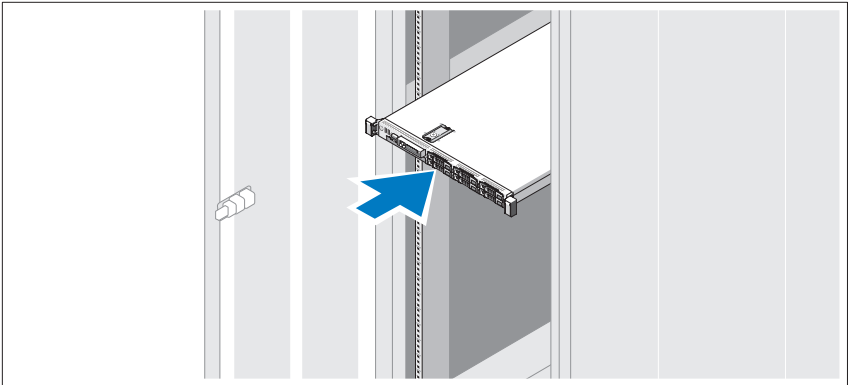
Installation and Configuration

 **WARNING:** Before performing the following procedure, review the safety instructions that came with the system.

Unpacking the System

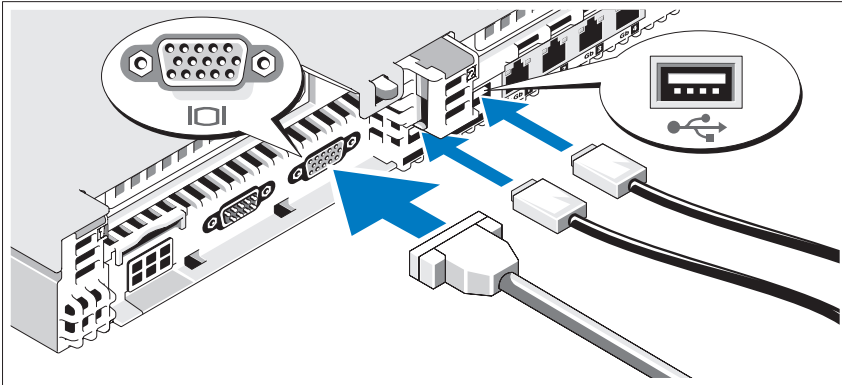
Unpack your system and identify each item.

Installing the Rails and System in a Rack



Assemble the rails and install the system in the rack following the safety instructions and the rack installation instructions provided with your system.

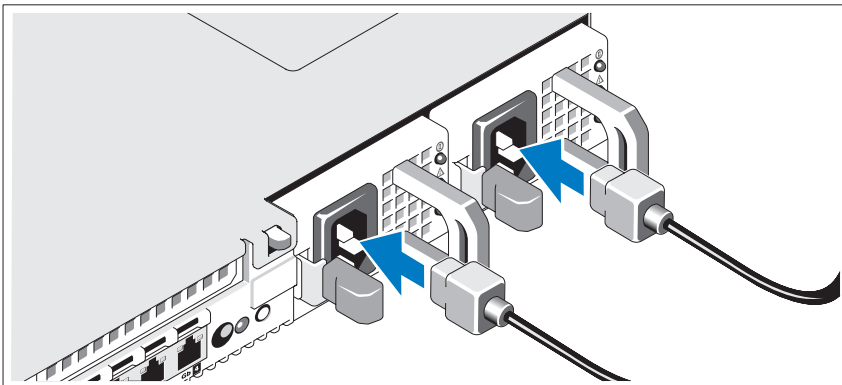
Optional – Connecting the Keyboard, Mouse, and Monitor



Connect the keyboard, mouse, and monitor (optional).

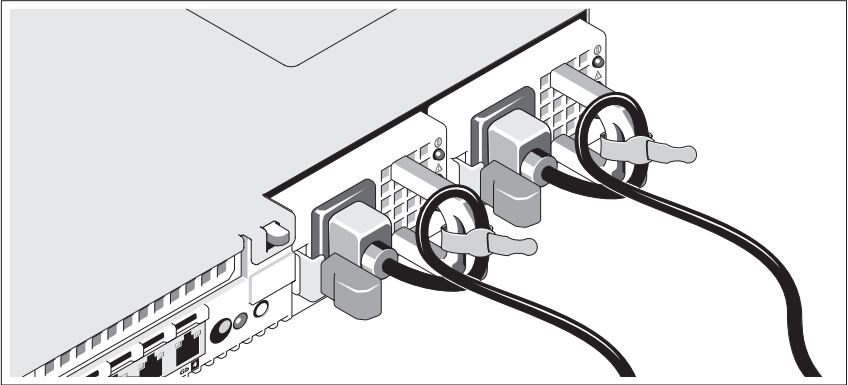
The connectors on the back of your system have icons indicating which cable to plug into each connector. Be sure to tighten the screws (if any) on the monitor's cable connector.

Connecting the Power Cables



Connect the system's power cable(s) to the system and, if a monitor is used, connect the monitor's power cable to the monitor.

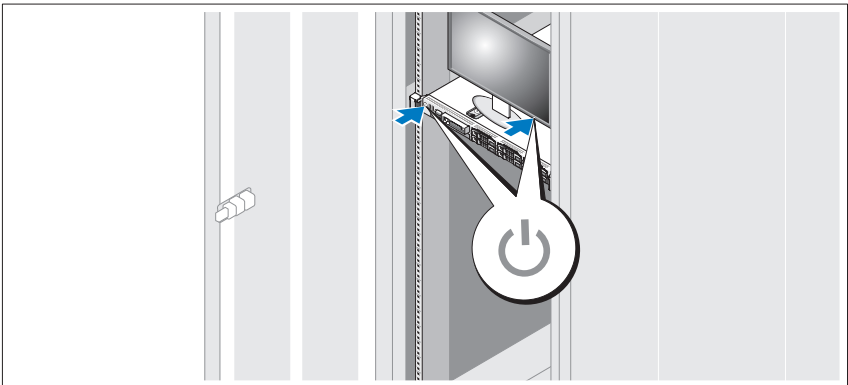
Securing the Power Cord



Bend the system power cable into a loop as shown in the illustration and secure the cable with the provided strap.

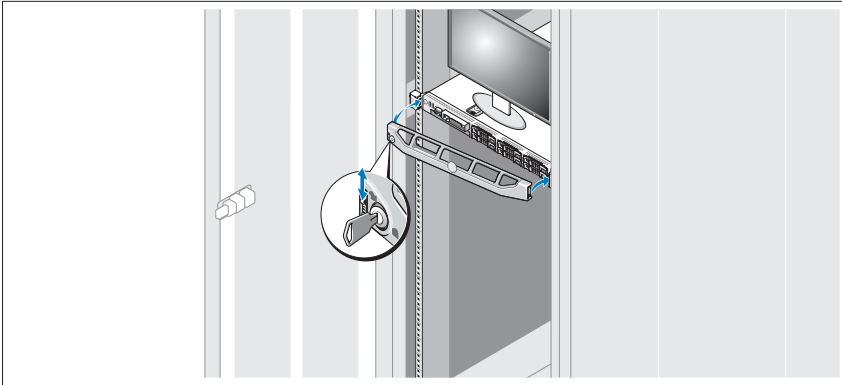
Plug the other end of the power cables into a grounded electrical outlet or a separate power source such as an uninterruptible power supply (UPS) or a power distribution unit (PDU).

Turning on the System



Press the power button on the system and the monitor. The power indicators should light.

Installing the Optional Bezel



Install the bezel (optional).

Complete the Operating System Setup

If you purchased a preinstalled operating system, see the operating system documentation that ships with your system. To install an operating system for the first time, see the installation and configuration documentation for your operating system. Be sure the operating system is installed before installing hardware or software not purchased with the system.

- Citrix® XenServer™ 5.0 with hotfix 1 or later
- Microsoft® Windows Server® 2008 Hyper-V™
- Microsoft Windows Server 2008 Web, Standard, and Enterprise (32-bit x86) Gold editions
- Microsoft Windows Server 2008 Web, Standard, Enterprise, and Datacenter (x64) Gold editions
- Microsoft Windows Small Business Server 2008, Standard and Premium (x64) editions.
- Microsoft Windows Server 2003 Web, Standard, and Enterprise (32-bit x86) editions with SP2
- Microsoft Windows Server 2003 Standard and Enterprise (x64) editions with SP2

- Microsoft Windows Server 2003 R2 Standard and Enterprise (32-bit x86) editions with SP2
- Microsoft Windows Server 2003 R2 Standard, Enterprise, and Datacenter (x64) editions with SP2
- Microsoft Windows Small Business Server 2003 R2 Standard and Premium editions with SP2
- Red Hat® Enterprise Linux® ES and AS 4.7 (x86)
- Red Hat Enterprise Linux ES and AS 4.7 (x86_64)
- Red Hat Enterprise Linux 5.2 Server (x86_32)
- Red Hat Enterprise Linux 5.2 Server (x86_64)
- SUSE Linux Enterprise Server 10 SP2 (x86_64)
- VMware® ESX Version 4.0 and 3.5, Update 4 (when available)
- VMware ESXi Version 4.0 and 3.5, Update 4 (when available)



NOTE: For the latest information on supported operating systems, see www.dell.com.

Other Information You May Need



WARNING: See the safety and regulatory information that shipped with your system. Warranty information may be included within this document or as a separate document.

- The rack documentation included with your rack solution describes how to install your system into a rack.
- The *Hardware Owner's Manual* provides information about system features and describes how to troubleshoot the system and install or replace system components. This document is available online at support.dell.com.
- Any media that ships with your system that provides documentation and tools for configuring and managing your system, including those pertaining to the operating system, system management software, system updates, and system components that you purchased with your system.



NOTE: Always check for updates on support.dell.com and read the updates first because they often supersede information in other documents.

Obtaining Technical Assistance

If you do not understand a procedure in this guide or if the system does not perform as expected, see your *Hardware Owner's Manual*. Dell™ offers comprehensive hardware training and certification. See www.dell.com/training for more information. This service may not be offered in all locations.

Technical Specifications

Processor

Processor type	One or two quad- or dual-core Intel® Xeon® processors
----------------	---

Expansion Bus

Bus type	PCI Express Generation 2
----------	--------------------------

Expansion slots via riser card:

Riser 1 (Center Riser)	(Slot 1) One full-height, half-length x8 link
------------------------	---

Riser 2 (Left Riser)	(Slot 2) One full-height, half-length x8 link
----------------------	---

NOTE: Both slots support up to 25 W, but only one 25-W card can be installed in the system at a time. With two cards installed, one 25-W card can be installed while the other card must be 15 W or under.

Memory

Architecture	800, 1066 or 1333 MHz DDR3 registered or unbuffered Error Correcting Code (ECC) DIMMs. Support for Advanced ECC or memory-optimized operation.
--------------	--

Memory module sockets	Twelve 240-pin
-----------------------	----------------

Memory module capacities	1 GB or 2 GB UDIMMs; 2 GB, 4 GB, or 8 GB RDIMMs, single-, dual-, or quad-ranked
--------------------------	--

Memory (continued)

Minimum RAM	1 GB with a single CPU
Maximum RAM	96 GB (with 8 GB RDIMMs) or 24 GB (with 2 GB UDIMMs)

Drives

Hard drives	Up to six 2.5-inch, internal, hot-swappable SAS or SATA hard drives with backplane support
Diskette Drive	Optional external USB 1.44-MB drive
Optical drive	One optional internal slimline SATA DVD-ROM or DVD+RW drive Optional external USB DVD NOTE: DVD devices are data only
Flash Drive	Optional internal USB Optional internal Secure Digital (SD) memory card Optional external SD memory card

Connectors

Back

NIC	Four RJ-45 10/100/1000 Mbps Ethernet
Serial	9-pin, DTE, 16550-compatible
USB	Two 4-pin, USB 2.0-compliant
Video	15-pin VGA
Optional external VFlash card	One optional flash memory card slot with iDRAC6 Enterprise

Front

Video	15-pin VGA
USB	Two 4-pin, USB 2.0-compliant

Internal

USB	One 4-pin, USB 2.0-compliant
Internal secure digital (SD) module	One optional flash memory card slot with the internal SD module

Video

Video type	Integrated Matrox G200
Video memory	8 MB shared

Power

AC Power Supply (per power supply)

Wattage	717 W (High Output) 502 W (Energy Smart)
Voltage	90–264 VAC, autoranging, 47-63 Hz
Heat dissipation	2446.5 BTU/hr maximum (High Output) 1712.9 BTU/hr maximum (Energy Smart)
Maximum inrush current	Under typical line conditions and over the entire system ambient operating range, the inrush current may reach 55 A per power supply for 10 ms or less

Batteries

System battery	CR 2032 3.0-V lithium coin cell
RAID battery (optional)	3.7-V lithium ion battery pack

Physical

Height	4.26 cm (1.68 in)
Width	48.24 cm (18.99 in) with rack latches 42.4 cm (16.69 in) without rack latches
Depth	77.2 cm (30.39 in) with power supplies and bezel 73.73 (29.02 in) without power supplies and bezel
Weight (maximum configuration)	17.69 kg (39 lb)
Weight (empty)	13.25 kg (29.2 lb)

Environmental

NOTE: For additional information about environmental measurements for specific system configurations, see www.dell.com/environmental_datasheets

Temperature

Operating 10° to 35°C (50° to 95°F) with a maximum temperature gradation of 10°C per hour

NOTE: For altitudes above 2950 feet, the maximum operating temperature is derated 1°F/550 ft.

Storage -40° to 65°C (-40° to 149°F) with a maximum temperature gradation of 20°C per hour

Relative humidity

Operating 20% to 80% (non-condensing) with a maximum humidity gradation of 10% per hour

Storage 5% to 95% (non-condensing) with a maximum humidity gradation of 10% per hour

Maximum vibration

Operating 0.26 Gms from 5–350 Hz for 5 minutes in operational orientations

Storage 1.54 Gms from 10–250 Hz for 10 minutes in all orientations

Maximum shock

Operating Half sine shock in all operational orientations of 31 G plus or minus 5% with a pulse duration of 2.6 ms plus or minus 10%

Storage Half sine shock on all six sides of 71 G plus or minus 5% with a pulse duration of 2 ms plus or minus 10%

Square wave shock on all six sides of 27 G with a velocity change at 235 in/sec or greater

Environmental (continued)

Altitude

Operating

-16 to 3,048 m (-50 to 10,000 ft)

NOTE: For altitudes above 2950 feet, the maximum operating temperature is derated 1°F/550 ft.

Storage

-16 to 10,600 m (-50 to 35,000 ft)

Systemes Dell™
PowerEdge™ R610

Guide de mise en route



Remarques, précautions et avertissements



REMARQUE : Une REMARQUE indique des informations importantes qui peuvent vous aider à mieux utiliser votre ordinateur.



AVERTISSEMENT : Un AVERTISSEMENT vous avertit d'un risque d'endommagement du matériel, de blessure corporelle ou de mort.

Les informations contenues dans ce document sont sujettes à modification sans préavis.

© 2008 Dell Inc. Tous droits réservés.

La reproduction de ces documents de quelque manière que ce soit sans l'autorisation écrite de Dell Inc. est strictement interdite.

Dell, le logo *DELL* et *PowerEdge* sont des marques de Dell Inc. ; *Citrix* et *XenServer* sont des marques de Citrix Systems, Inc. et/ou de plusieurs de ses filiales et peuvent être déposées au Bureau des brevets et des marques commerciales aux États-Unis ou dans d'autres pays. *Intel* et *Xeon* sont des marques déposées d'Intel Corporation aux États-Unis et dans d'autres pays; *Microsoft*, *Hyper-V*, *Windows* et *Windows Server* sont des marques ou des marques déposées de Microsoft Corporation aux États-Unis et/ou dans d'autres pays. *Red Hat* et *Enterprise Linux* sont des marques déposées de Red Hat, Inc. aux États-Unis et dans d'autres pays ; *SUSE* est une marque déposée de Novell, Inc. aux États-Unis et dans d'autres pays. *VMware* est une marque déposée de VMware, Inc. aux États-Unis et dans d'autres juridictions.

D'autres marques commerciales et noms de marque peuvent être utilisés dans ce document pour faire référence aux entités se réclamant de ces marques et de ces noms ou de leurs produits. Dell Inc. dénie tout intérêt propriétaire vis-à-vis des marques commerciales et des noms de marque autres que les siens.

Modèle E01S

Décembre 2008

N/P R465D

Rév. A01

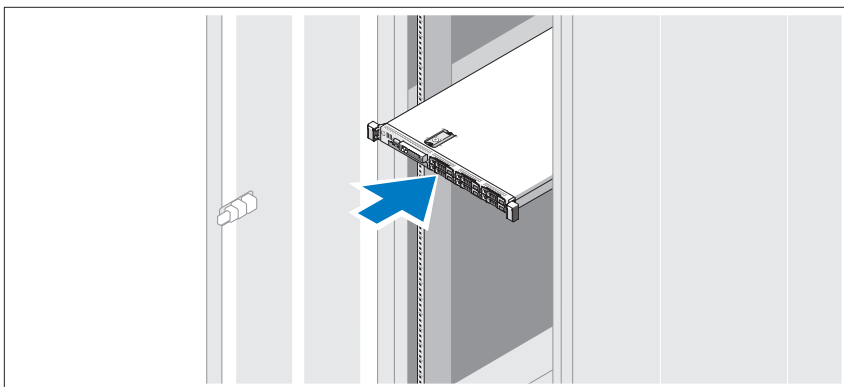
Installation et configuration

 **AVERTISSEMENT :** Avant de commencer, consultez les consignes de sécurité fournies avec le système.

Déballage du système

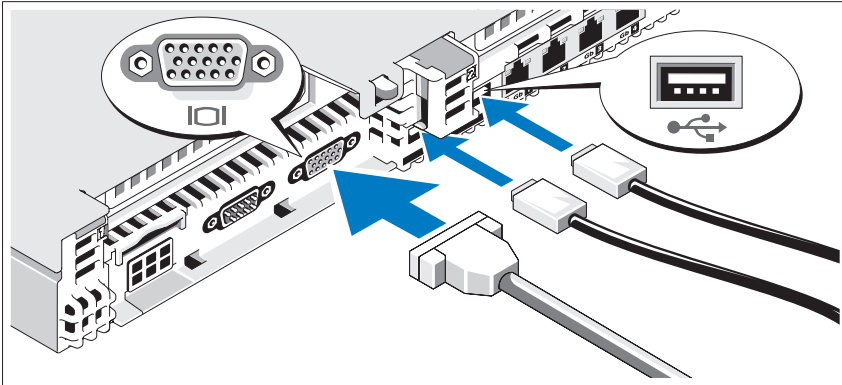
Sortez le système de son emballage et identifiez chaque élément.

Installation des rails et du système dans un rack



Assemblez les rails et installez le système dans le rack en suivant les consignes de sécurité et les instructions d'installation du rack fournies avec votre système.

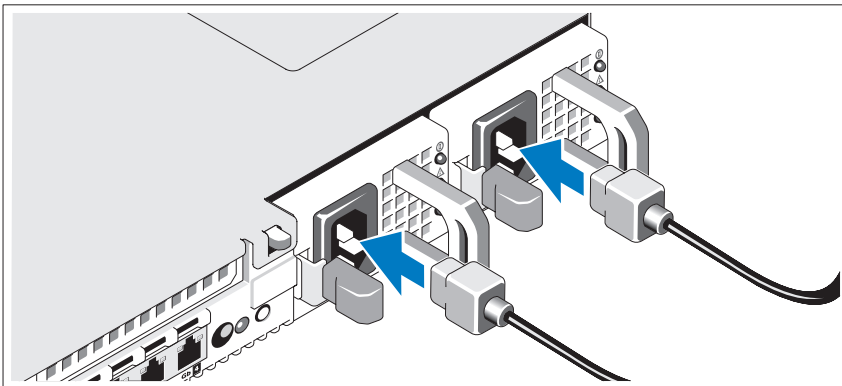
Facultatif – Connexion du clavier, de la souris et du moniteur



Connectez le clavier, la souris et le moniteur (si nécessaire).

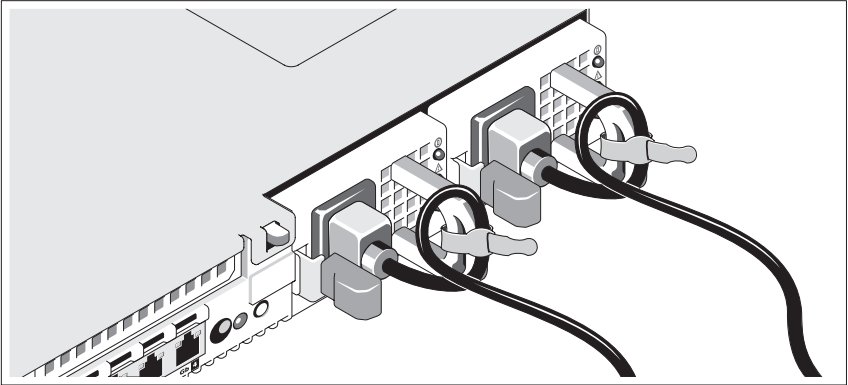
Les icônes des connecteurs situés à l'arrière du système indiquent où insérer chaque câble. N'oubliez pas de serrer les vis situées sur le connecteur du câble du moniteur, s'il en est équipé.

Connexion des câbles d'alimentation



Connectez le(s) câble(s) d'alimentation au système et, si vous utilisez un moniteur, connectez son câble d'alimentation à celui-ci.

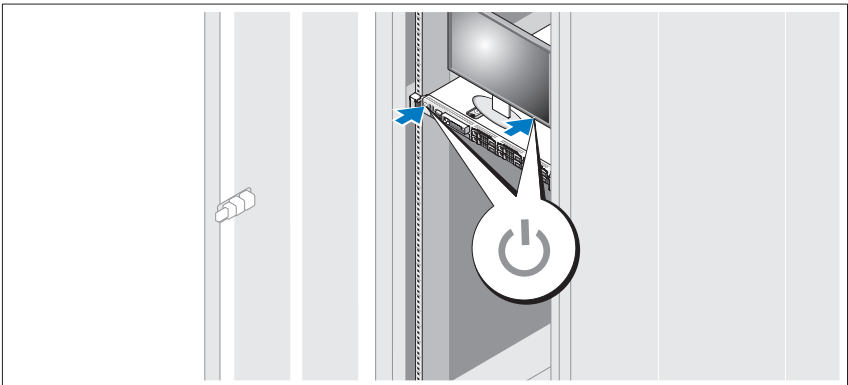
Fixation du cordon d'alimentation



Repliez le câble d'alimentation système comme indiqué dans l'illustration suivante et fixez-le avec la bande fournie.

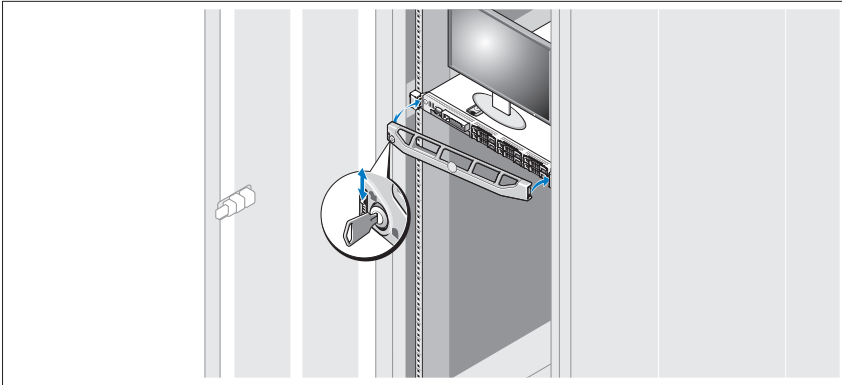
Branchez ensuite l'autre extrémité des cordons d'alimentation sur une prise de courant mise à la terre ou sur une source d'alimentation autonome (onduleur ou unité de distribution de l'alimentation).

Mise sous tension du système



Appuyez sur le bouton d'alimentation du système et sur celui du moniteur. Les voyants d'alimentation doivent s'allumer.

Installation de la façade en option



Installez la façade (facultatif).

Finalisation de l'installation du système d'exploitation

Si vous avez acheté un système d'exploitation préinstallé, consultez tout d'abord la documentation associée, fournie avec l'ordinateur. Pour une première installation du système d'exploitation, consultez la documentation concernant l'installation et la configuration du système d'exploitation. Veillez à installer le système d'exploitation avant tout élément matériel ou logiciel acheté séparément.

- Citrix[®] XenServer[™] 5.0 avec correctif 1 ou version ultérieure
- Microsoft[®] Windows Server[®] 2008 Hyper-V[™]
- Microsoft Windows Server 2008 éditions Web, Standard et Enterprise (32 bits x86) Gold
- Microsoft Windows Server 2008, éditions Web, Standard, Enterprise et DataCenter (x64) Gold
- Microsoft Windows Small Business Server 2008, éditions Standard et Premium (x64)
- Microsoft Windows Server 2003 éditions Web, Standard et Enterprise (32 bits x86) avec SP2

- Microsoft Windows Server 2003, éditions Standard et Enterprise (x64) avec SP2
- Microsoft Windows Server 2003 éditions Web, Standard et Enterprise (32 bits x86) Gold
- Microsoft Windows Server 2003, éditions Standard, Enterprise et DataCenter (x64) Gold
- Microsoft Windows Small Business Server 2003 R2, éditions Standard et Premium avec SP2
- Red Hat® Enterprise Linux® ES et AS 4.7 (x86)
- Red Hat Enterprise Linux ES et AS 4.7 (x86_64)
- Red Hat Enterprise Linux 5.2 Server (x86_32)
- Red Hat Enterprise Linux 5.2 Server (x86_64)
- SUSE Linux Enterprise Server 10 SP2 (x86_64)
- VMware® ESX Version 4.0 et 3.5, Mise à jour 4 (si disponible)
- VMware ESXi Version 4.0 et 3.5, Mise à jour 4 (si disponible)



REMARQUE : Pour obtenir les informations les plus récentes sur les systèmes d'exploitation pris en charge, rendez-vous sur le site www.dell.com.

Autres informations utiles



AVERTISSEMENT : Consultez les informations sur la sécurité et les réglementations fournies avec votre système. Les informations sur la garantie se trouvent soit dans ce document, soit à part.

- La documentation fournie avec le rack indique comment installer le système dans un rack.
- Le document *Hardware Owner's Manual* (Manuel du propriétaire) présente les caractéristiques du système et contient des informations de dépannage et des instructions d'installation ou de remplacement des composants. Il est disponible en ligne sur le site support.dell.com.

- Tous les supports fournis avec le système contenant de la documentation et des outils permettant de configurer et de gérer le système, y compris les supports du système d'exploitation, du logiciel de gestion du système, des mises à jour système et des composants système que vous avez achetés avec le système.



REMARQUE : Vérifiez toujours si des mises à jour sont disponibles sur le site support.dell.com et lisez-les en premier, car elles remplacent souvent les informations contenues dans les autres documents.

Obtention d'une assistance technique

Si vous ne comprenez pas une procédure décrite dans ce guide ou si le système ne réagit pas comme prévu, reportez-vous au document *Hardware Owner's Manual* (Manuel du propriétaire). Dell™ offre une formation exhaustive et une certification sur le matériel. Pour plus d'informations, reportez-vous au site www.dell.com/training. Ce service n'est disponible que dans certains pays.

Spécifications techniques

Processeur

Type de processeur	Un ou deux processeurs double cœur ou quadruple cœur Intel® Xeon®
--------------------	---

Bus d'extension

Type de bus	PCI Express x16 2ème génération
-------------	---------------------------------

Logements d'extension fournis par une carte de montage :

Adaptateur de connexions 1 (central)	(Logement 1) une liaison x8 pleine hauteur/mi-longueur
--------------------------------------	--

Adaptateur de connexions 2 (gauche)	(Logement 2) une liaison x8 pleine hauteur/mi-longueur
-------------------------------------	--

REMARQUE : Les deux emplacements prennent en charge un maximum de 25 W, mais une seule carte de 25 W peut être installée sur le système à la fois. Avec deux cartes installées, la première peut avoir une carte de 25 W et la seconde de 15 ou moins.

Mémoire

Architecture	DIMM DDR3 enregistrés ou ECC sans tampon à 800, 1066 ou 1333 MHz. Assistance pour ECC avancée ou opération de mémoire optimisée.
Supports de modules de mémoire	Douze à 240 broches
Capacité des modules de mémoire	UDIMM de 1 Go ou 2 Go ; RDIMM de 2 Go, 4 Go ou 8 Go, à simple, double ou quadruple rangée
RAM minimale	1 Go avec une unité centrale unique
RAM maximale	96 Go (RDIMM de 8 Go) ou 24 Go (UDIMM de 2 Go)

Lecteurs

Disques durs	Jusqu'à six disques durs internes SAS ou SATA de 2,5 pouces, enfichables à chaud, pouvant être supportés par le fond de panier.
Lecteur de disquette	Un lecteur de disquette de 1,44 Mo USB externe, en option
Lecteur optique	Un lecteur de DVD-ROM ou DVD+RW SATA slim interne, en option Un lecteur de DVD USB externe, en option REMARQUE : Les périphériques DVD sont uniquement des périphériques de données.
Lecteur Flash	USB interne, en option Carte mémoire Secure Digital (SD) interne, en option Carte mémoire SD externe, en option

Connecteurs

Arrière

Carte réseau (NIC)	Quatre prises Ethernet RJ-45 de 10/100/1000 Mbps
Série	Connecteur DTE à 9 broches, compatible 16550
USB	Deux connecteurs à 4 broches, compatibles USB 2.0
Vidéo	VGA à 15 broches
Carte VFlash externe, en option	Un emplacement de carte mémoire Flash iDRAC6 Enterprise, en option

Avant

Vidéo	VGA à 15 broches
USB	Deux connecteurs à 4 broches, compatibles USB 2.0

Internes

USB	Un connecteur à 4 broches, compatible USB 2.0
Mode Secure Digital (SD) interne	Un logement pour carte mémoire flash avec le module interne SD (Secure Digital)

Vidéo

Type de vidéo	Matrox G200 intégré
Mémoire vidéo	Partagée de 8 Mo

Alimentation

Bloc d'alimentation CA (selon la tension en vigueur)

Puissance	717 W (sortie supérieure) 502 W (consommation d'énergie intelligente)
Tension	90–264 VAC, avec sélection automatique de la tension, 47-63 Hz
Dissipation thermique	2446,5 BTU/heure au maximum (sortie supérieure) 1712,9 BTU/heure au maximum (consommation d'énergie intelligente)
Appel de courant maximal	Dans des conditions de ligne typiques et dans toute la gamme ambiante de fonctionnement du système, l'appel de courant peut atteindre 55 A par bloc d'alimentation pendant un maximum de 10 ms.

Piles

Pile du système	Pile bouton au lithium-ion CR 2032 (3 V)
Pile RAID (en option)	Pack 3,7 V au lithium-ion

Caractéristiques physiques

Hauteur	4,26 cm (1,68 pouces)
Largeur	48,24 cm (18,99 pouces) avec des loquets en rack
	42,4 cm (16,69 pouces) sans loquet en rack
Profondeur	77,2 cm (30,39 pouces) avec blocs d'alimentation et cadre
	73,73 cm (29,02 pouces) sans bloc d'alimentation ou cadre
Poids (configuration maximale)	17,69 kg (39 livres)
Poids (à vide)	13,25 kg (29,2 livres)

Environnement

REMARQUE : Pour plus d'informations concernant les mesures d'exploitation liées à différentes configurations spécifiques, voir www.dell.com/environmental_datasheets.

Température

En fonctionnement De 10 ° à 35 °C (de 50 ° à 95 °F) avec un gradient thermique maximal de 10 °C par heure

REMARQUE : Pour les altitudes supérieures à 900 mètres (2 950 pieds), la température maximale de fonctionnement est réduite de 0,55 °C (1°F) tous les 168 mètres (550 pieds).

Stockage De -40 ° à 65 °C (de -40 ° à 149 °F) avec un gradient thermique maximal de 20 °C par heure

Humidité relative

En fonctionnement De 20 % à 80 % (sans condensation) avec un gradient d'humidité maximal de 10 % par heure

Stockage De 5 % à 95 % (sans condensation) avec un gradient d'humidité maximal de 10 % par heure

Tolérance maximale aux vibrations

En fonctionnement 0,26 Gms avec un balayage de 5 à 350 Hz pendant 5 minutes (en position de fonctionnement)

Stockage 1,54 Gms de 10 à 250 Hz pendant 10 mn (toutes positions)

Environnement *(suite)*

Choc maximal

En fonctionnement

Une impulsion de choc demi-sinusoïdal de 31 G à plus ou moins 5 % pendant un maximum de 2,6 ms à plus ou moins 10 % (toutes positions de fonctionnement)

Stockage

Une impulsion de choc demi-sinusoïdal sur les six côtés de 71 G à plus ou moins 5 % pendant un maximum de 2 ms à plus ou moins 10 %

Choc d'ondes carrées sur les six côtés de 27 G avec un changement de vitesse supérieur ou égal à 6 m/sec (235 pouces/sec)

Altitude

En fonctionnement

De -16 à 3 048 m (de -50 à 10 000 pieds)

REMARQUE : Pour les altitudes supérieures à 900 mètres (2 950 pieds), la température maximale de fonctionnement est réduite de 0,55 °C (1 °F) tous les 168 mètres (550 pieds).

Stockage

De -16 à 10 600 m (de -50 à 35 000 pieds)

Sistemas Dell™
PowerEdge™ R610

Primeiros passos com o sistema



Notas, Avisos e Advertências



NOTA: uma NOTA fornece informações importantes que o ajudam a usar melhor o computador.



ADVERTÊNCIA: uma ADVERTÊNCIA indica um potencial de danos à propriedade, risco de lesões corporais ou mesmo risco de vida.

As informações contidas neste documento estão sujeitas a alterações sem aviso prévio.

© 2008 Dell Inc. Todos os direitos reservados.

É expressamente proibida qualquer forma de reprodução deste material sem a permissão por escrito da Dell Inc.

Dell, o logotipo da *DELL* e *PowerEdge* são marcas comerciais da Dell Inc.; *Citrix* e *XenServer* são marcas comerciais da Citrix Systems, Inc. e/ou de uma ou mais de suas subsidiárias e podem ser registradas na United States Patent and Trademark Office e em outros países. *Intel* e *Xeon* são marcas registradas da Intel Corporation nos EUA e em outros países; *Microsoft*, *Hyper-V*, *Windows* e *Windows Server* são marcas comerciais ou marcas registradas da Microsoft Corporation nos EUA e/ou em outros países. *Red Hat* e *Enterprise Linux* são marcas registradas da Red Hat, Inc. nos Estados Unidos e outros países; *SUSE* é uma marca registrada da Novell, Inc., nos Estados Unidos e em outros países. *VMware* é uma marca comercial registrada da VMware, Inc. nos Estados Unidos e/ou outras jurisdições.

Outras marcas e nomes comerciais podem ser usados neste documento como referência às entidades proprietárias dessas marcas e nomes ou a seus produtos. A Dell Inc. declara que não tem interesse de propriedade sobre marcas comerciais e nomes comerciais que não sejam os seus próprios.

Modelo E01S

Dezembro de 2008

N/P R465D

Rev. A01

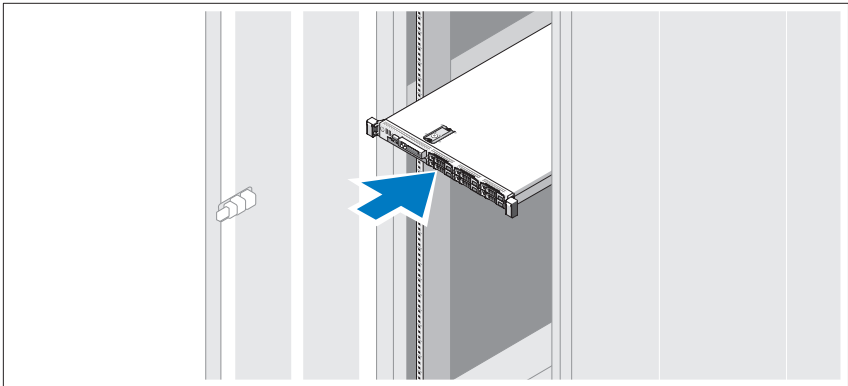
Instalação e configuração

⚠ ADVERTÊNCIA: Antes de executar o procedimento a seguir, siga as instruções de segurança fornecidas com o sistema.

Remoção do sistema da embalagem

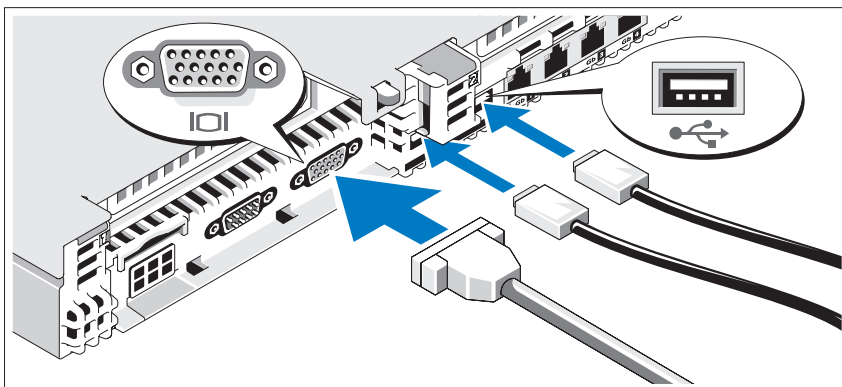
Remova o sistema da embalagem e identifique cada item.

Instalação dos trilhos e do sistema no rack



Monte os trilhos e instale o sistema no rack seguindo as instruções de segurança e as instruções de instalação fornecidas com o sistema.

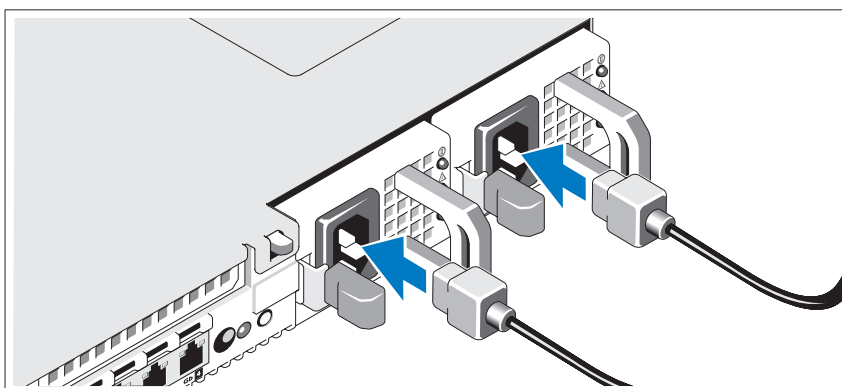
Opcional – Conexão de teclado, mouse e monitor



Conecte o teclado, o mouse e o monitor (opcional).

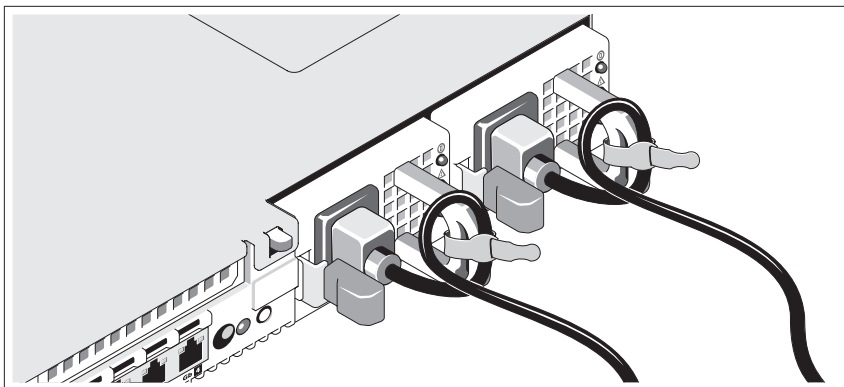
Os conectores na parte de trás do sistema têm ícones que indicam quais cabos devem ser ligados a cada conector. Aperte os parafusos (se houver) do conector do cabo do monitor.

Conexão dos cabos de alimentação



Conecte o(s) cabo(s) de alimentação ao sistema e, se for usado um monitor, conecte o cabo de alimentação ao monitor.

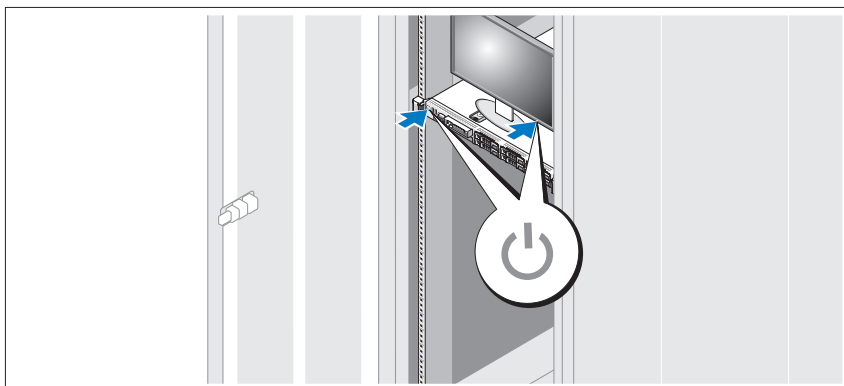
Fixação do cabo de alimentação



Dobre o cabo de alimentação do sistema em forma de laço conforme apresentado na ilustração e prenda-o com a tira fornecida.

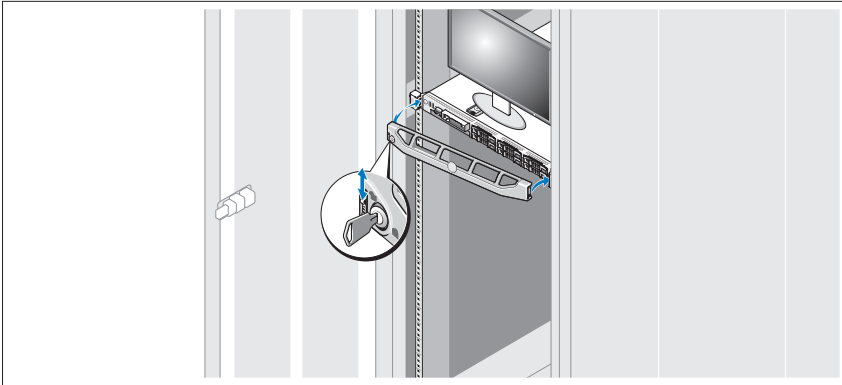
Conecte a outra extremidade do cabo de alimentação a uma tomada elétrica aterrada ou a uma fonte de energia separada como, por exemplo, uma UPS (Uninterruptible Power Supply ou Fonte de Alimentação Ininterrupta) ou uma PDU (Power Distribution Unit ou Unidade de Distribuição de Energia).

Como ligar o sistema



Pressione o botão liga/desliga do sistema e do monitor. As luzes indicadoras de energia deverão se acender.

Instalação do painel opcional



Instale o painel (opcional).

Conclua a configuração do sistema operacional

Se você tiver comprado um sistema operacional pré-instalado, consulte a respectiva documentação fornecida com o sistema. Para instalar um sistema operacional pela primeira vez, consulte a documentação de instalação e configuração do sistema operacional. Certifique-se de que o sistema operacional esteja instalado antes de instalar qualquer hardware ou software que não tenha sido adquirido com o sistema.

- Citrix® XenServer™ 5.0 com hotfix 1 ou posterior
- Microsoft® Windows Server® 2008 Hyper-V™
- Microsoft Windows Server 2008, edições Web, Standard, Enterprise (x86 de 32 bits) e Gold
- Microsoft Windows Server 2008, edições Web, Standard, Enterprise, Datacenter (x64) e Gold
- Microsoft Windows® Small Business Server 2008, edições Standard e Premium (x64).
- Microsoft Windows Server 2003, edições Web, Standard e Enterprise com SP2 (x86 de 32 bits)
- Microsoft Windows Server 2003, edições Standard e Enterprise com SP2 (x64).

- Microsoft Windows Server 2003, edições R2 Standard e Enterprise com SP2 (x86 de 32 bits).
- Microsoft Windows Server 2003, edições R2 Standard, Enterprise e DataCenter com SP2 (x64)
- Microsoft Windows Server Small Business Server 2003, edições R2 Standard e Premium com SP2
- Red Hat® Enterprise Linux® ES e AS 4.7 (x86)
- Red Hat Enterprise Linux ES e AS 4.7 (x86_64)
- Red Hat Enterprise Linux 5.2 Server (x86_32)
- Red Hat Enterprise Linux 5.2 Server (x86_64)
- SUSE Linux Enterprise Server 10 (SP2) (x86_64)
- VMware® ESX Versão 4.0 e 3.5, Atualização 4 (quando disponível)
- VMware ESXi Versão 4.0 e 3.5, Atualização 4 (quando disponível)



NOTA: Para obter as informações mais recentes sobre os sistemas operacionais compatíveis, consulte o site www.dell.com (em inglês).

Outras informações úteis



ADVERTÊNCIA: Consulte as informações sobre normalização e segurança fornecidas com o sistema. As informações sobre garantia podem estar incluídas neste documento ou serem fornecidas como um documento separado.

- As instruções para instalação em rack incluídas com o rack descrevem como instalar o sistema em racks.
- O *Manual do proprietário de hardware* fornece informações sobre os recursos do sistema e descreve como solucionar problemas do sistema e instalar ou trocar componentes. Este documento está disponível online em support.dell.com (em inglês).

- Qualquer mídia fornecida com o sistema que apresente documentação e ferramentas para a configuração e o gerenciamento do sistema, incluindo os relacionados ao sistema operacional, software de gerenciamento de sistema, atualizações do sistema e componentes do sistema adquiridos com o sistema.



NOTA: Verifique sempre as atualizações disponíveis no site support.dell.com (em inglês) e leia sempre as atualizações em primeiro lugar, pois estas geralmente substituem informações contidas em outros documentos.

Como obter assistência técnica

Se você não entender algum procedimento descrito neste guia ou se o sistema não apresentar o desempenho esperado, consulte o *Manual do proprietário de hardware*. A Dell™ oferece treinamento abrangente e certificação de hardware. Consulte o site www.dell.com/training para obter mais informações. Esse serviço pode não ser oferecido em todos os locais.

Especificações técnicas

Processador

Tipo de processador	Um ou dois processadores de núcleo quádruplo ou duplo Intel® Xeon®
---------------------	--

Barramento de expansão

Tipo de barramento	PCI Express x16, Geração 2
--------------------	----------------------------

Slots de expansão via placa riser:

Placa riser 1 (central)	(Slot 1) Um link x8 de altura completa e meio comprimento
-------------------------	---

Placa riser 2 (esquerda)	(Slot 2) Um link x8 de altura completa e meio comprimento
--------------------------	---

NOTA: Ambos os slots suportam até 25 W, mas apenas uma placa de 25-W pode ser instalada no sistema a cada vez. Com duas placas instaladas, uma placa de 25-W pode ser instalada enquanto a outra placa deve ter 15W ou menos.

Memória

Arquitetura	800, 1066 ou 1333 MHz DDR3 com Código de correção de erro (Error Correcting Code, ECC) DIMMs registrado ou sem buffer. Suporte para ECC avançado ou operação otimizada da memória.
Soquetes dos módulos de memória	Doze de 240 pinos
Capacidades dos módulos de memória	1 GB ou 2 GB UDIMMs; 2 GB, 4 GB ou 8 GB RDIMMs, filas simples, dupla ou quadra
Mínimo de RAM	1 GB com uma CPU simples
Máximo de RAM	96 GB (com 8 GB RDIMMs) ou 24 GB (com 2 GB UDIMMs)

Unidades

Discos rígidos	Até seis unidades de disco rígido SAS ou SATA internas de 2,5 polegadas com conexão automática e suporte a backplane
Unidade de disquete	Unidade USB externa de 1.44-MB opcional
Unidade óptica	Uma unidade fina interna SATA DVD-ROM ou DVD+RW opcional Unidade USB externa de DVD opcional NOTA: Os dispositivos de DVD destinam-se somente a dados.
Unidade flash	USB interna opcional Cartão de memória Secure Digital (SD) interno opcional Cartão de memória SD externo opcional

Conectores

Traseiros

Placa de rede	Quatro conectores Ethernet RJ-45 10/100/1000 Mbps
Serial	DTE de 9 pinos, compatível com 16550
USB	Duas unidades de 4 pinos, compatíveis com USB 2.0
Vídeo	VGA de 15 pinos
Cartão de memória VFlash externo opcional	Um slot de cartão de memória flash opcional com iDRAC6 Enterprise

Frontais

Vídeo	VGA de 15 pinos
USB	Duas unidades de 4 pinos, compatíveis com USB 2.0

Interna

USB	Duas unidades de 4 pinos, compatível com USB 2.0
Módulo secure digital (SD) interno	Um slot de cartão de memória flash opcional com o módulo SD interno

Vídeo

Tipo de vídeo	Matrox G200 integrado
Memória de vídeo	8 MB compartilhado

Alimentação

Fonte de alimentação CA (por fonte de alimentação)

Potência	717 W (alta potência) 502 W (Energy Smart)
Voltagem	90–264 VCA, variação automática, 47-63 Hz
Dissipação de calor	2446,5 BTU/hr máximo (alta potência) 1712,9 BTU/hr máximo (Energy Smart)
Surtos máximos de corrente de entrada	Sob condições de linha típicas e dentro da faixa de temperatura ambiente de funcionamento do sistema, a corrente de entrada poderá atingir 55 A por fonte de alimentação por 10 ms ou menos.

Baterias

Bateria do sistema	Bateria do tipo moeda, de íon de lítio, CR 2032 de 3,0 V
Bateria RAID (opcional)	Pacote de bateria de íon de lítio de 3,7-V

Características físicas

Altura	4,26 cm (1,68 pol)
Largura	48,24 cm (18,99 pol) com as travas do rack 42,4 cm (1,67 pol) sem as travas do rack
Profundidade	77,2 cm (30,39 pol) com as fontes de energia 73,73 (29,02 pol) sem as fontes de energia
Peso (com a configuração máxima)	17,69 kg (39 lb)
Peso (vazia)	13,25 kg (29,2 lb)

Ambientais

NOTA: Para obter informações adicionais sobre os valores ambientais para configurações de sistema específicas, visite o site www.dell.com/environmental_datasheets (em inglês).

Temperatura

Operacional 10 °C a 35 °C com variação máxima de 10 °C por hora

NOTA: Para altitudes acima de 2.950 pés (900 metros), a temperatura de operação máxima é avaliada em 1°F/550 pés (0,55 °C/167,6 m).

Armazenamento -40 °C a 65 °C com variação máxima de 20 °C por hora

Umidade relativa

Operacional 20% a 80% (sem condensação) com variação de umidade máxima de 10% por hora

Armazenamento 5% a 95% (sem condensação) com variação de umidade máxima de 10% por hora

Vibração máxima

Operacional 0,26 Gms de 5–350 Hz por 5 minutos em orientações operacionais

Armazenamento 1,54 Gms de 10–250 Hz por 10 minutos em todas as orientações

Choque máximo

Operacional Choque de meio seno em todas as orientações operacionais de 31 G mais ou menos 5%, com uma duração de pulso de 2,6 ms mais ou menos 10%

Armazenamento Choque de meio seno em todos os seis lados de 71 G mais ou menos 5%, com uma duração de pulso de 2 ms mais ou menos 10%

Onda quadrada de choque em todos os seis lados de 27 G com mudança de velocidade de 5,9 m/s ou maior

Ambientais (continuação)

Altitude

Operacional

-16 m a 3.048 m

NOTA: Para altitudes acima de 2.950 pés (900 metros), a temperatura de operação máxima é avaliada em 1°F/550 pés (0,55 °C/167,6 m).

Armazenamento

-16 m a 10.600 m

Sistemas Dell™
PowerEdge™ R610

Procedimientos iniciales con el sistema



Notas, precauciones y avisos



NOTA: Una NOTA proporciona información importante que le ayudará a utilizar mejor el ordenador.



AVISO: Un mensaje de AVISO indica el riesgo de daños materiales, lesiones o incluso la muerte.

La información contenida en este documento puede modificarse sin previo aviso.

© 2008 Dell Inc. Todos los derechos reservados.

Queda estrictamente prohibida la reproducción de este material en cualquier forma sin la autorización por escrito de Dell Inc.

Dell, el logotipo de *DELL* y *PowerEdge* son marcas comerciales de Dell Inc.; *Citrix* y *XenServer* son marcas comerciales de Citrix Systems, Inc. o de una o varias de sus filiales, y puede estar registrada en la Oficina de Patentes y Marcas de los Estados Unidos y en otros países. *Intel* y *Xeon* son marcas comerciales registradas de Intel Corporation en los Estados Unidos y en otros países; *Microsoft*, *Hyper-V*, *Windows* y *Windows Server* son marcas comerciales o marcas comerciales registradas de Microsoft Corporation en los Estados Unidos o en otros países. *Red Hat* y *Enterprise Linux* son marcas comerciales registradas de Red Hat, Inc. en los Estados Unidos y en otros países; *SUSE* es una marca comercial registrada de Novell, Inc. en los Estados Unidos y en otros países. *VMware* es una marca comercial registrada de VMware, Inc. en los Estados Unidos o en otras jurisdicciones.

Otras marcas y otros nombres comerciales pueden utilizarse en este documento para hacer referencia a las entidades que los poseen o a sus productos. Dell Inc. renuncia a cualquier interés sobre la propiedad de marcas y nombres comerciales que no sean los suyos.

Modelo E01S

Diciembre de 2008

N/P R465D

Rev. A01

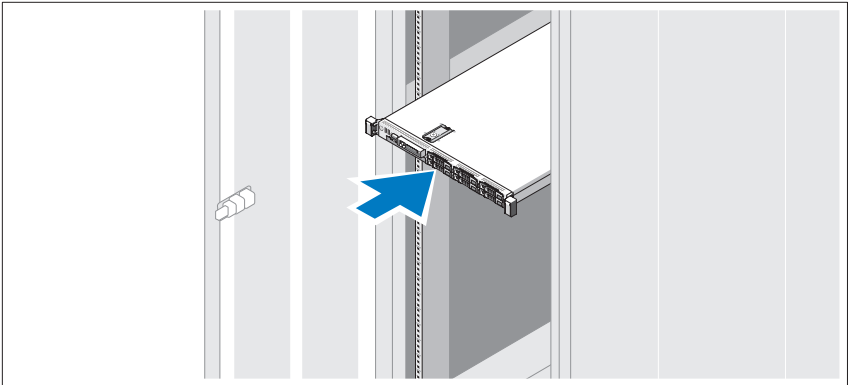
Instalación y configuración

⚠ AVISO: Antes de realizar el procedimiento siguiente, revise las instrucciones de seguridad incluidas con el sistema.

Desembalaje del sistema

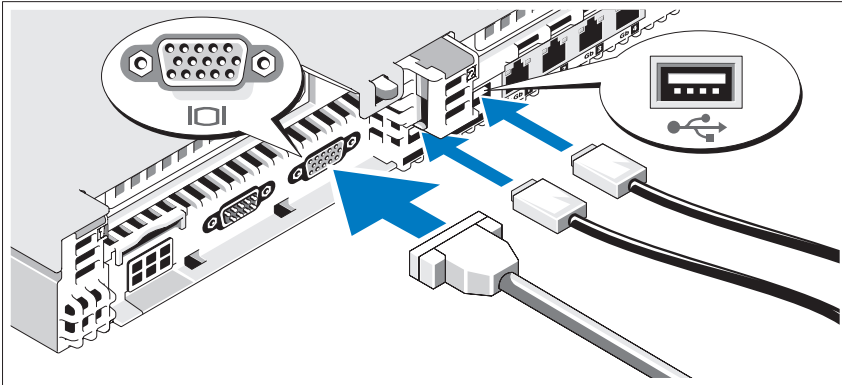
Desembale el sistema e identifique cada elemento.

Instalación de los rieles y del sistema en un rack



Monte los rieles e instale el sistema en el rack siguiendo las instrucciones de seguridad y de instalación del rack incluidas con el sistema.

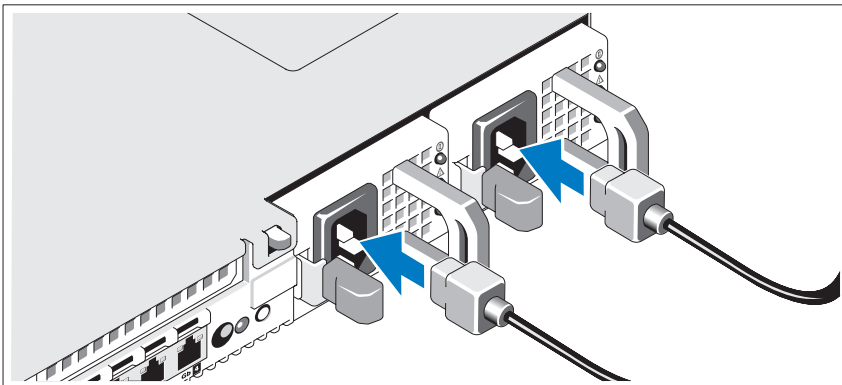
Conexión del teclado, el ratón y el monitor (opcional)



Conecte el teclado, el ratón y el monitor (opcional).

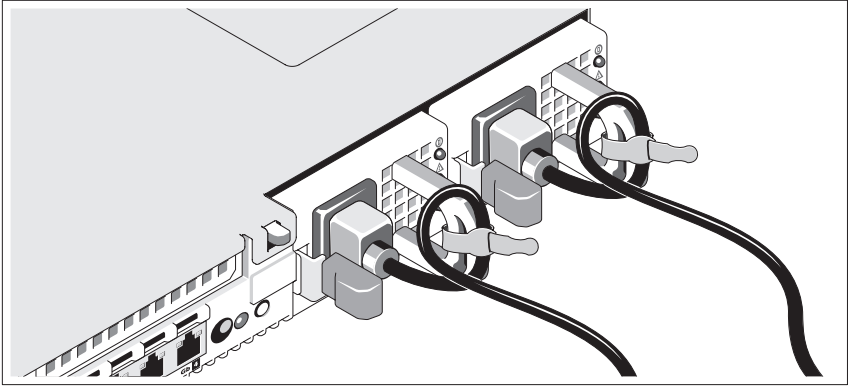
Los conectores de la parte posterior del sistema incluyen iconos que indican qué cable debe enchufarse en cada conector. Asegúrese de apretar los tornillos (si los hay) del conector del cable del monitor.

Conexión de los cables de alimentación



Conecte los cables de alimentación al sistema y, si se utiliza un monitor, conecte el cable de alimentación al monitor.

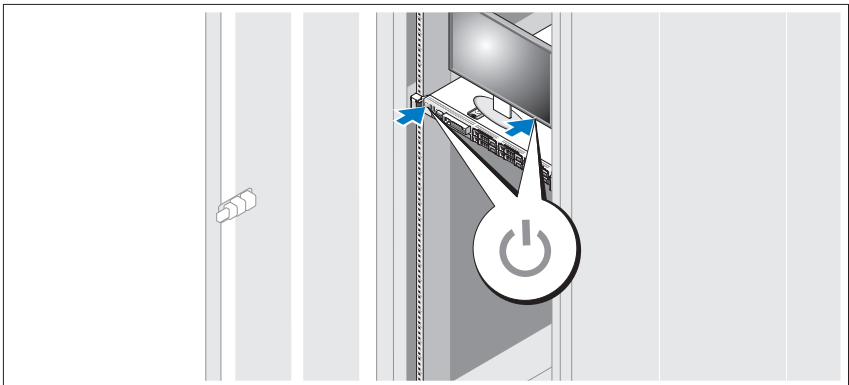
Fijación del cable de alimentación



Doble el cable de alimentación del sistema en forma de bucle, como se muestra en la ilustración, y fíjelo con la correa proporcionada.

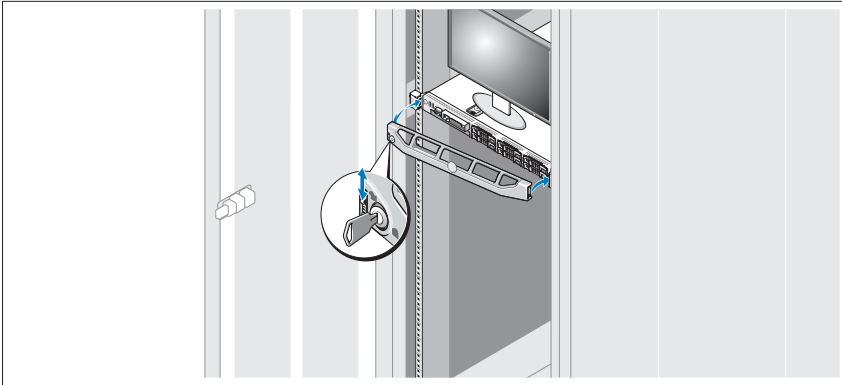
Conecte el otro extremo del cable de alimentación a una toma eléctrica con conexión a tierra o a otra fuente de energía, como por ejemplo un sistema de alimentación ininterrumpida (SAI) o una unidad de distribución de alimentación (PDU).

Encendido del sistema



Presione el botón de encendido del sistema y del monitor. Los indicadores luminosos de alimentación deberían encenderse.

Instalación del embellecedor opcional



Instale el embellecedor (opcional).

Finalización de la instalación del sistema operativo

Si ha adquirido un sistema operativo preinstalado, consulte la documentación del sistema operativo que se suministra con el sistema. Para instalar un sistema operativo por primera vez, consulte la documentación de instalación y configuración del sistema operativo. Asegúrese de que el sistema operativo está instalado antes de instalar hardware o software no adquirido con el sistema.

- Citrix® XenServer™ 5.0 con actualización 1 o posterior
- Microsoft® Windows Server® 2008 Hyper-V™
- Microsoft Windows Server 2008 Web, Standard y Enterprise (x86 de 32 bits) Gold Edition
- Microsoft Windows Server 2008 Web, Standard, Enterprise y Datacenter (x64) Gold Edition
- Microsoft Windows Small Business Server 2008, Standard y Premium (x64) Edition
- Microsoft Windows Server 2003 Web, Standard y Enterprise Edition (x86 de 32 bits) con SP2

- Microsoft Windows Server 2003 Standard y Enterprise (x64) Edition con SP2
- Microsoft Windows Server 2003 R2 Standard y Enterprise Edition (x86 de 32 bits) con SP2
- Microsoft Windows Server 2003 R2 Standard, Enterprise y Datacenter Edition (x64) con SP2
- Microsoft Windows Small Business Server 2003 R2 Standard y Premium Edition con SP2
- Red Hat® Enterprise Linux® ES y AS 4.7 (x86)
- Red Hat Enterprise Linux ES y AS 4.7 (x86_64)
- Red Hat Enterprise Linux Server 5.2 (x86_32)
- Red Hat Enterprise Linux Server 5.2 (x86_64)
- SUSE Linux Enterprise Server 10 SP2 (x86_64)
- VMware® ESX versión 4.0 y 3.5, actualización 4 (si está disponible)
- VMware ESXi versión 4.0 y 3.5, actualización 4 (si está disponible)



NOTA: Para obtener la información más reciente sobre los sistemas operativos admitidos, visite www.dell.com.

Otra información útil



AVISO: Consulte la información sobre normativas y seguridad suministrada con el sistema. La información sobre la garantía puede estar incluida en este documento o constar en un documento aparte.

- En la documentación del rack incluida con la solución de rack se describe cómo instalar el sistema en un rack.
- En el *Manual del propietario del hardware* se proporciona información sobre las características del sistema y se describe cómo solucionar problemas del sistema e instalar o sustituir componentes. Este documento está disponible en línea en la página support.dell.com.

- En los soportes multimedia suministrados con el ordenador se incluyen documentación y herramientas para configurar y administrar el sistema, incluidas las relativas al sistema operativo, el software de administración del sistema, las actualizaciones del sistema y los componentes del sistema que haya adquirido con su sistema.



NOTA: Compruebe si hay actualizaciones en support.dell.com y, si las hay, léalas antes de proceder a la instalación, puesto que a menudo sustituyen la información contenida en otros documentos.

Obtención de asistencia técnica

Si no comprende algún procedimiento descrito en esta guía o si el sistema no funciona del modo esperado, consulte el *Manual del propietario del hardware*. Dell™ cuenta con una amplia oferta de formación y certificación de hardware. Para obtener más información, vaya a www.dell.com/training. Es posible que este servicio no se ofrezca en todas las regiones.

Información de la NOM (sólo para México)

La información que se proporciona a continuación aparece en el dispositivo descrito en este documento, en cumplimiento de los requisitos de la Norma Oficial Mexicana (NOM):

Importador:	Dell Inc. de México, S.A. de C.V. Paseo de la Reforma 2620 -11º Piso Col. Lomas Altas 11950 México, D.F.
Número de modelo:	E01S
Voltaje de alimentación:	100-240 V CA
Frecuencia:	50/60 Hz
Consumo eléctrico:	6,1–3,2 A

Especificaciones técnicas

Procesador

Tipo de procesador	Uno o dos procesadores Intel® Xeon® de dos o cuatro núcleos
--------------------	---

Bus de expansión

Tipo de bus	PCI Express de segunda generación
-------------	-----------------------------------

Ranuras de expansión mediante tarjeta vertical:

Tarjeta vertical 1 (tarjeta vertical central)

(Ranura 1) Un enlace x8 de altura completa y de media longitud

Tarjeta vertical 2 (tarjeta vertical izquierda)

(Ranura 2) Un enlace x8 de altura completa y de media longitud

NOTA: Las dos ranuras admiten hasta 25 W, pero en el sistema sólo se puede instalar una tarjeta de 25 W a la vez. Si se instalan dos tarjetas, una puede ser de 25 W, pero la otra deberá ser de 15 W o menos.

Memoria

Arquitectura	Módulos DIMM DDR3 ECC registrados o sin búfer a 800, 1 066 o 1 333 MHz Compatibilidad con funcionamiento con optimización de memoria o ECC avanzada
--------------	--

Zócalos de módulo de memoria	Doce de 240 patas
------------------------------	-------------------

Capacidades del módulo de memoria	Módulos UDIMM de 1 o 2 GB; módulos RDIMM de 2, 4 u 8 GB duales, no duales o cuádruples
-----------------------------------	---

RAM mínima	1 GB con una única CPU
------------	------------------------

RAM máxima	96 GB (con módulos RDIMM de 8 GB) o 24 GB (con módulos UDIMM de 2 GB)
------------	---

Unidades

Unidades de disco duro	Hasta seis unidades de disco duro internas SAS o SATA de 2,5 pulgadas y de intercambio activo con compatibilidad con el plano posterior
Unidad de disquete	Unidad USB externa opcional de 1,44 MB
Unidad óptica	Una unidad de DVD-ROM o DVD+RW SATA interna opcional reducida Unidad de DVD USB externa opcional NOTA: Los dispositivos de DVD son sólo de datos.
Unidad flash	Unidad USB interna opcional Tarjeta de memoria Secure Digital (SD) interna opcional Tarjeta de memoria SD externa opcional

Conectores

Parte posterior

NIC	Cuatro RJ-45 Ethernet 10/100/1000 Mbps
Serie	9 patas, DTE, compatible con 16550
USB	Dos de 4 patas compatibles con USB 2.0
Vídeo	VGA de 15 patas
Tarjeta VFlash externa opcional	Una ranura para tarjeta de memoria flash opcional con iDRAC6 Enterprise

Parte frontal

Vídeo	VGA de 15 patas
USB	Dos de 4 patas compatibles con USB 2.0

Internos

USB	Uno de 4 patas compatible con USB 2.0
Módulo Secure Digital (SD) interno	Una ranura para tarjeta de memoria flash opcional con el módulo SD interno

Vídeo

Tipo de vídeo	Matrox G200 integrado
Memoria de vídeo	8 MB compartida

Alimentación

Fuente de alimentación de CA (por fuente de alimentación)

Potencia	717 W (alto rendimiento) 502 W (uso inteligente de energía)
Voltaje	90–264 V CA, autoajustable, 47-63 Hz
Disipación de calor	2 446,5 BTU/h (717,00 W) como máximo (alto rendimiento) 1 712,9 BTU/h (502 W) como máximo (uso inteligente de energía)
Corriente de conexión máxima	En condiciones normales de línea y en todo el rango operativo del sistema, la corriente de la conexión puede alcanzar 55 A por cada fuente de alimentación durante 10 ms o menos.

Baterías

Batería del sistema	Batería de tipo botón de litio CR2032 de 3 V
Batería RAID (opcional)	Batería litio-ion de 3,7 V

Características físicas

Altura	4,26 cm
Anchura	48,24 cm con los pestillos del rack 42,4 cm sin los pestillos del rack
Profundidad	77,2 cm con las fuentes de alimentación y el embellecedor 73,73 cm sin las fuentes de alimentación y el embellecedor
Peso (configuración máxima)	17,69 kg
Peso (vacío)	13,25 kg

Especificaciones ambientales

NOTA: Para obtener información adicional sobre medidas ambientales relativas a configuraciones del sistema específicas, vaya a www.dell.com/environmental_datasheets.

Temperatura

En funcionamiento	De 10 °C a 35 °C con una gradación de temperatura máxima de 10 °C por hora NOTA: Para altitudes superiores a los 900 m, la temperatura máxima de funcionamiento se reduce 0,55 °C cada 167,6 m.
Almacenamiento	De -40 °C a 65 °C con una gradación de temperatura máxima de 20 °C por hora

Humedad relativa

En funcionamiento	Del 20 al 80% (sin condensación) con una gradación de humedad máxima del 10% por hora
Almacenamiento	Del 5 al 95% (sin condensación) con una gradación de humedad máxima del 10% por hora

Vibración máxima

En funcionamiento	0,26 Grms de 5 a 350 Hz durante 5 minutos en las orientaciones de funcionamiento
Almacenamiento	1,54 Grms de 10 a 250 Hz durante 10 minutos en todas las orientaciones

Especificaciones ambientales (continuación)

Impacto máximo

En funcionamiento Impacto en semionda sinusoidal en todas las orientaciones de funcionamiento de 31 G +/-5% con duración de pulso de 2,6 ms +/-10%

Almacenamiento Impacto en semionda sinusoidal en los seis laterales de 71 G +/-5% con duración de pulso de 2 ms +/-10%

Impacto en onda cuadrada en los seis laterales de 27 G con cambio de velocidad a 6 m/s o superior

Altitud

En funcionamiento De -16 a 3 048 m

NOTA: Para altitudes superiores a los 900 m, la temperatura máxima de funcionamiento se reduce 0,55 °C cada 167,6 m.

Almacenamiento De -16 a 10 600 m

