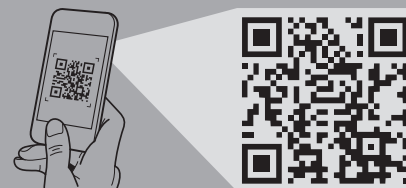


Dell EMC PowerEdge MX

Getting Started Guide

Guide de mise en route
Handbuch zum Einstieg
Руководство по началу работы
Guía de introducción

מדריך לתחילת העבודה



Quick Resource Locator
Dell.com/QRL/Server/PEM7000

Scan to see how-to videos, documentation, and troubleshooting information.

Scannez pour voir des didacticiels vidéo, obtenir de la documentation et des informations de dépannage. Hier finden Sie Anleitungsvideos, Dokumentationen und Informationen zur Behebung von Störungen. Сканируйте, чтобы увидеть видео с практическими рекомендациями, документацию и информацию по устранению неполадок. Escanear para ver vídeos explicativos, documentación e información para la solución de problemas.

סרוק כדי לראות הדגמות וידאו, תיעוד ומידע לגבי פתרונות בעיות.



Before you begin

Avant de commencer | Vorbereitungen | Перед началом работы | Antes de empezar
לפני שתתחיל

WARNING: Before setting up your system, follow the safety instructions included in the Safety, Environmental, and Regulatory Information document shipped with the system.

WARNING: To prevent damage to the I/O connectors, ensure that you cover the connectors when you remove the sleds and other modules from the enclosure.

WARNING: To ensure proper thermal performance install blanks in all unused slots.

NOTE: The documentation set for your system is available at Dell.com/poweredgemanuals. Ensure that you always check the documentation set for all the latest updates.

NOTE: For detailed instructions pertaining to cabling, refer to the Installation and Service Manual or the User Guide that is available at Dell.com/poweredgemanuals.

AVERTISSEMENT : avant de configurer votre système, suivez les consignes de sécurité mentionnées dans le document informatif livré avec le système et relatif à la sécurité, à l'environnement et aux réglementations.

AVERTISSEMENT : pour éviter d'endommager les connecteurs d'E/S, assurez-vous de recouvrir les connecteurs lorsque vous retirez les traineaux et les autres modules du boîtier.

AVERTISSEMENT : afin de garantir de bonnes performances thermiques, installez les caches dans tous les logements vides.

REMARQUE : toute la documentation relative à votre système est disponible sur la page Dell.com/poweredgemanuals. Assurez-vous de toujours vérifier la documentation pour connaître toutes les dernières mises à jour.

REMARQUE : pour obtenir des instructions détaillées concernant le câblage, reportez-vous au Manuel d'entretien et d'installation ou au Guide d'utilisation qui est disponible à l'adresse Dell.com/poweredgemanuals.

WARNUNG: Befolgen Sie vor der Einrichtung des Systems die Sicherheitshinweise im Dokument mit den Sicherheits-, Umwelt- und Betriebsbestimmungen, das im Lieferumfang des Systems enthalten ist.

WARNUNG: Um Schäden an den E/A-Anschlüssen zu vermeiden, decken Sie die Anschlüsse ab, nachdem die Schlitze und anderen Module aus dem Gehäuse entfernt wurden.

WARNUNG: Um angemessene thermische Bedingungen zu erreichen, sollten Platzhalter in alle nicht verwendeten Steckplätzen eingesetzt werden.

ANMERKUNG:: Die Dokumentation für Ihr System ist unter Dell.com/poweredgemanuals verfügbar. Stellen Sie sicher, dass die Dokumentation dem neuesten Stand entspricht.

ANMERKUNG: Ausführliche Anweisungen zur Verkabelung finden Sie im Installations- und Service-Handbuch oder im Benutzerhandbuch, das unter Dell.com/poweredgemanuals verfügbar ist.

ПРЕДУПРЕЖДЕНИЕ. Перед установкой системы выполните инструкции по технике безопасности, приведенные в прилагаемом к системе документе «Информация по технике безопасности, воздействию на окружающую среду и соответствию нормативным требованиям».

ПРЕДУПРЕЖДЕНИЕ. Для предотвращения повреждения разъемов ввода-вывода не забудьте закрывать разъемы крышкой при извлечении салазок и других модулей из корпуса.

ПРЕДУПРЕЖДЕНИЕ. Для обеспечения надлежащего температурного режима установите заглушки во все неиспользуемые слоты.

ПРИМЕЧАНИЕ. Набор документации для вашей системы доступен на странице Dell.com/poweredgemanuals. Всегда проверяйте данный комплект документов и загружайте последние обновления.

ПРИМЕЧАНИЕ. Для получения подробных инструкций по прокладке кабелей обратитесь к руководству по установке и обслуживанию или руководству пользователя, которое доступно по адресу Dell.com/poweredgemanuals.

AVISO: Antes de comenzar a configurar el sistema, siga las instrucciones de seguridad incluidas en el documento informativo sobre seguridad, medioambiente y normativa que se le envió junto con el sistema.

AVISO: Para evitar que se produzcan daños en los conectores de E/S, asegúrese de cubrirlos cuando extraiga los sleds y otros módulos del gabinete.

AVISO: Para asegurar un buen rendimiento térmico instale paneles vacíos en todas las ranuras no utilizadas.

NOTA: La documentación sobre el sistema está disponible en Dell.com/poweredgemanuals. Siempre asegúrese de revisar la documentación sobre todas las actualizaciones más recientes.

NOTA: Para obtener instrucciones detalladas relacionadas con el cableado, consulte el Manual de servicio o la Guía del usuario que se encuentra disponible en Dell.com/poweredgemanuals.

אזהרה: לפני התקנת המערכת, פעל לפי הוראות הבטיחות הכלולות במסמך המידע בנושא בטיחות, תנאי סביבה ומידע רגולטורי שהגיע עם המערכת.

אזהרה: כדי למנוע נזק למחברי הקלט/פלט, הקפד לכסות את המחברים בעת הוצאת המגירות ומודלים אחרים מהמארז.

אזהרה: כדי להבטיח ביצועים תרמיים תקינים התקן כיסויים בכל החריצים שאינם בשימוש.

הערה: ערכת התיעוד עבור המערכת שלך זמינה בכתובת Dell.com/poweredgemanuals. הקפד לברוק תמיד ערכת תיעוד זו כדי לקבל את כל העדכונים האחרונים.

הערה: לקבלת הוראות מפורטות הקשורות לכבלים, עיין ב-Installation and Service Manual (מדריך ההתקנה (מדרוך למשתמש) שזמינים בכתובת Dell.com/poweredgemanuals.

Setting up your enclosure

Configuration de votre boîtier | Einrichten des Gehäuses | Настройка корпуса | Configuración de su gabinete
הרכבת המארז

WARNING: Before installing the enclosure into the rack, ensure that you remove all installed sleds, I/O modules, and power supplies.

NOTE: Ensure that the system is installed and secured. For more information about installing and securing the enclosure into the rails, see the rail documentation included with your rail kit.

AVERTISSEMENT : avant d'installer le boîtier dans le rack, supprimez tous les traineaux installés, les modules d'E/S, et les blocs d'alimentation.

REMARQUE : assurez-vous que le système est correctement installé et fixé. Pour en savoir plus sur l'installation et la fixation du boîtier dans les rails, reportez-vous à la documentation relative aux rails fournie avec votre kit de rails.

WARNUNG: Vor dem Einbau des Gehäuses in das Rack müssen alle installierten Schlitze, E/A-Module und Netzteile entfernt werden.

ANMERKUNG:: Stellen Sie sicher, dass das System eingesetzt und befestigt ist. Weitere Informationen zum Anbringen und Fixieren des Gehäuses auf den Schienen finden Sie in der mit dem Schienen-Kit bereitgestellten Dokumentation.

ПРЕДУПРЕЖДЕНИЕ. Перед установкой корпуса в стойку не забудьте извлечь все установленные салазки, модули ввода-вывода и блоки питания.

ПРИМЕЧАНИЕ. Убедитесь, что система установлена и надежно закреплена. Для получения дополнительной информации об установке и креплении системы в направляющие см. документацию, прилагаемую к комплекту направляющих.

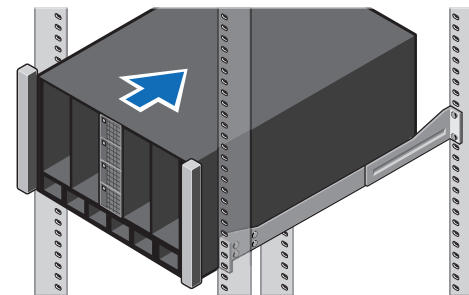
AVISO: Antes de instalar el gabinete en el rack, asegúrese de retirar todos los sled instalados, los módulos de E/S y los suministros de alimentación.

NOTE: Asegúrese de que el sistema está instalado y sujetado. Para obtener más información sobre la instalación y sujeción del sistema en los rieles, consulte la documentación sobre rieles que se incluye en su kit de rieles.

אזהרה: לפני הרכבת המארז בארון התקשורת, הקפד להסיר את כל המגירות, מודולי הקלט/פלט וספקי הכוח. **הערה:** ודא שהמערכת מותקנת ומאובטחת. לקבלת מידע נוסף בנושא הרכבת ומאובטחת המארז במסילות, עיין בתיעוד בנושא מסילות המצורף לערכת המסילות שלך.

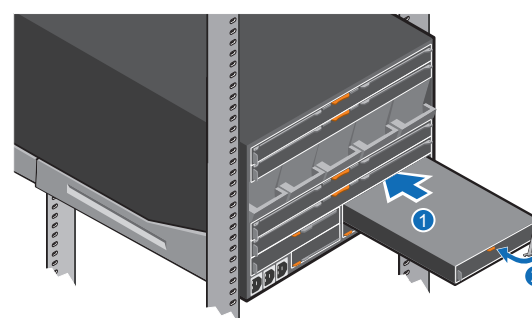
1 Install the enclosure in the rack

Installez le boîtier dans le rack | Bauen Sie das Gehäuse in das Rack ein | Установите корпус в стойку
Instale el gabinete en el rack | התקן את המארז בארון התקשורת



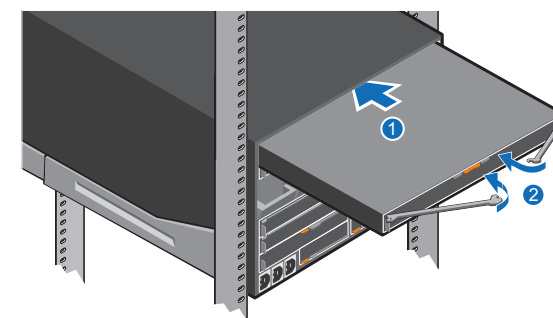
2 Install a half-width I/O module to Fabric C in the enclosure

Installez un module d'E/S demi-largeur pour la structure C dans le boîtier | Setzen Sie ein E/A-Modul mit halber Breite in Fabric C im Gehäuse ein | Установите модуль ввода-вывода половинной ширины в матрицу C в корпусе
Instale un módulo de E/S de altura media a la red Fabric C en el gabinete
התקן מודול קלט/פלט בחצי רוחב במארז C במארז



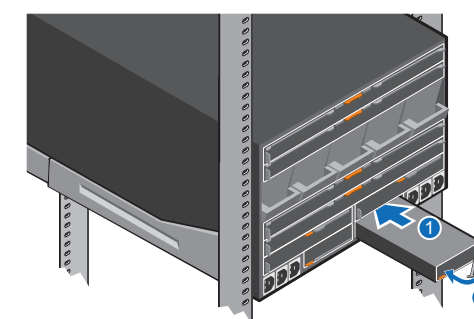
3 Install a full-width I/O module to Fabric A and/or B in the enclosure

Installez un module d'E/S pleine largeur pour les structures A et/ou B dans le boîtier | Setzen Sie E/A-Module voller Breite in die Fabric A und/oder B im Gehäuse ein | Установите модуль ввода-вывода полной ширины в матрицы A и (или) B в корпусе
Instale un módulo de E/S de altura completa a las redes Fabric A o B en el gabinete
התקן מודול קלט/פלט ברוחב מלא במארזים A או B במארז



4 Install a Management Module in the enclosure

Installez un module de gestion dans le boîtier | Bauen Sie ein Management-Modul in das Gehäuse ein | Установите в корпус модуль управления
Установите в корпус модуль управления
Instale un módulo de administración en el gabinete
התקן מודול ניהול במארז



NOTE: If there are two management modules installed, ensure that both the modules are connected to the network.

REMARQUE : s'il y a deux modules de gestion installés, les deux modules doivent être connectés au réseau.

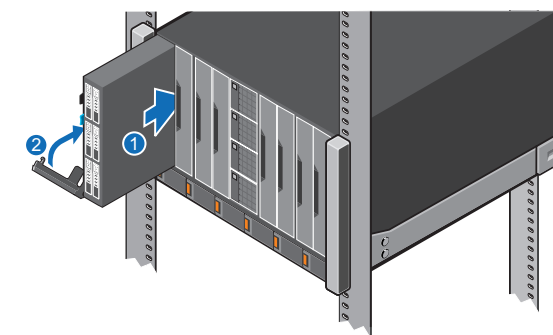
HINWEIS: Wenn zwei Management-Module eingebaut sind, müssen beide mit dem Netzwerk verbunden sein.

ПРИМЕЧАНИЕ. Если установлены два модуля управления, убедитесь, что они оба подключены к сети.

NOTE: Si hay dos módulos de administración instalados, asegúrese de que ambos módulos estén conectados a la red. **הערה:** אם מותקנים שני מודולי ניהול, ודא ששני המודולים מחוברים לרשת.

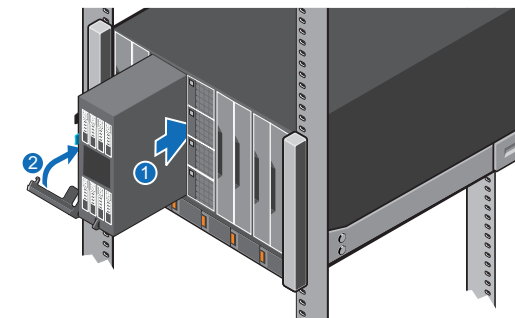
5 Install a single-width compute sled in the enclosure

Installez un traineau de calcul simple largeur dans le boîtier | Bauen Sie einen Rechnerschlitze mit einfacher Breite in das Gehäuse ein | Установите в корпус выдвижной вычислительный блок одиночной ширины
Instale un sled de computación de ancho simple en el gabinete
התקן מגירת מחשב ברוחב יחיד במארז



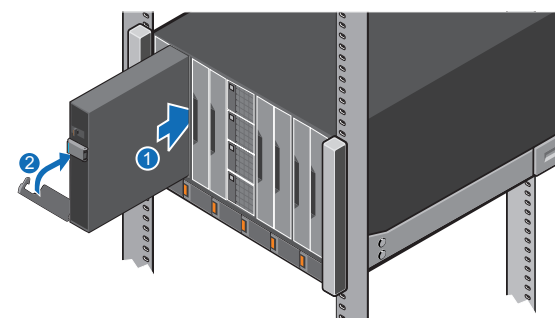
6 Install a double-width compute sled in the enclosure

Installez un traineau de calcul double largeur dans le boîtier | Bauen Sie einen Rechnerschlitze mit doppelter Breite in das Gehäuse ein | Установите в корпус выдвижной вычислительный блок двойной ширины
Instale un sled de computación de ancho doble en el gabinete
התקן מגירת מחשב ברוחב כפול במארז



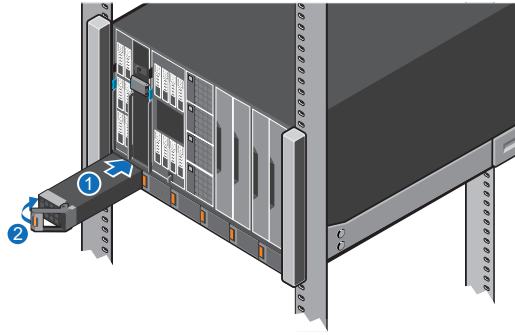
7 Install a single-width storage sled in the enclosure

Installez un traineau de stockage simple largeur dans le boîtier | Bauen Sie einen Speicherschlitze mit einfacher Breite in das Gehäuse ein | Установите в корпус выдвижной блок хранения одиночной ширины
Instale el sled de almacenamiento de ancho simple en el gabinete
התקן מגירת אחסון ברוחב יחיד במארז



8 Install the PSUs in the enclosure

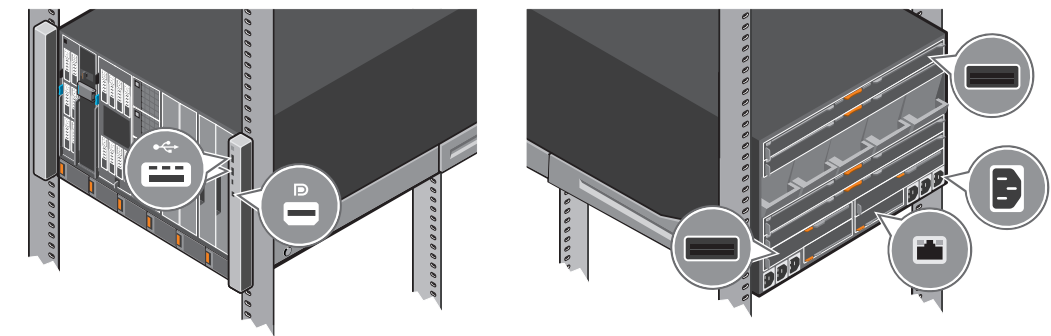
Installez les PSU dans le boîtier | Setzen Sie die Netzteile in das Gehäuse ein | Установите в корпус блоки питания | Coloque la PSU en el gabinete
התקן את יחידות ספקי הכוח במארז



9 Connect the cables to the enclosure

Branchez les câbles au boîtier | Schließen Sie die Kabel an das Gehäuse an
Подключите кабели к корпусу | Conecte los cables al gabinete

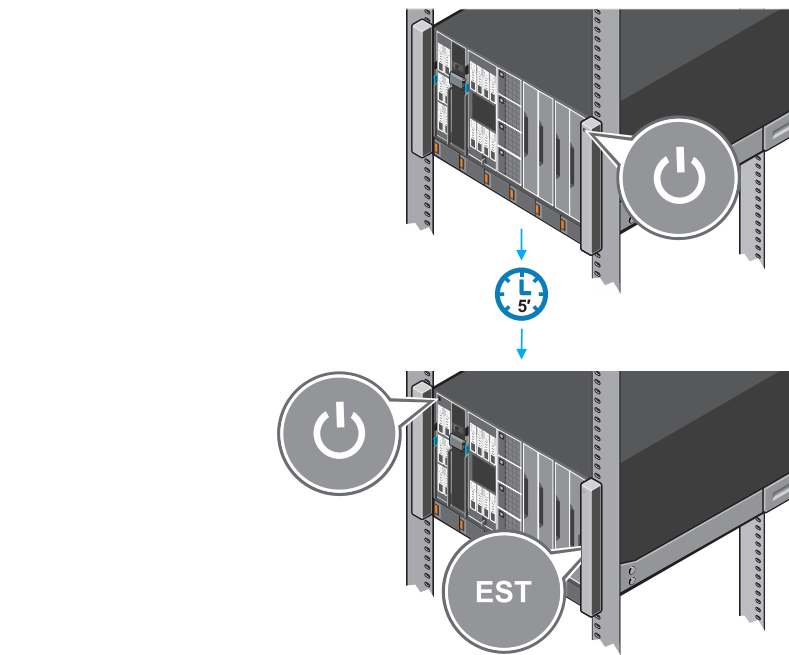
חבר את הכבלים לאמאר



10 Power on the enclosure and then the sled(s)

Mettez sous tension le boîtier, puis le(s) traîneau(x) | Schalten Sie zuerst das Gehäuse und dann den/die Schlitten ein

Включите питание корпуса, а затем — питание выдвижных блоков | Encienda el gabinete y, a continuación, el/(los) sled(s)
פעל את המארז ולאחר מכן את המיגרות



Setting up a Management Module

When the chassis is powered on for the first time the IP address can be viewed or changed with the KVM, (optional) LCD or (optional) OpenManage Mobile app.

- By default, the network port on the Management Module is enabled and set to DHCP.
To configure additional network settings such as hostname and DNS:
1. Open a browser and enter the IP address obtained from the above and login with the credentials provided on the pull-out tag.
 2. Follow the **Chassis Deployment Wizard** that appears on the first login. (Or) Select the **Settings** tab on the home page for more options. For more information see the OpenManage Enterprise-Modular (OME-M) User Guide at Dell.com/powerdgemanuals.

Setting up an I/O module

1. In the OME-M interface, click **Devices**→ **I/O Modules**→ **highlight the I/O module to configure**→ click **View Details**.
2. In the displayed **Settings** window, select **Network**, and configure the settings.

For more information on setting up the module, see the module's User Guide.

Installation du module de gestion

Lorsque le boîtier est mis sous tension pour la première fois, l'adresse IP peut être consultée ou modifiée avec l'application KVM, LCD (en option) ou OpenManage Mobile (en option).

Par défaut, le port réseau sur le module de gestion est activé et défini sur le protocole DHCP.
Pour configurer d'autres paramètres réseau tels que le nom d'hôte et le DNS :

1. Ouvrez un navigateur et entrez l'adresse IP obtenue ci-dessus et ouvrez une session avec les informations d'identification fournies sur l'étiquette extractible.
2. Suivez l'**Assistant Déploiement du boîtier** qui apparaît lors de la première ouverture de session. (Ou) Sélectionnez l'onglet **Settings (Paramètres)** sur la page d'accueil pour d'autres options.

Pour plus d'informations, reportez-vous au Guide d'utilisation OpenManage Enterprise-Modular (OME-M) sur Dell.com/powerdgemanuals.

Configuration d'un module d'E/S

1. Dans l'interface OME-M, cliquez sur **Devices (Périphériques)**→ **I/O Modules (Modules d'E/S)**→ **mettez en surbrillance le module d'E/S à configurer**→ cliquez sur **View Details (Afficher les détails)**.
2. Dans la fenêtre **Settings (Paramètres)** affichée, sélectionnez **Network (Réseau)**, et configurez les paramètres.

Pour plus d'informations sur la configuration du module, consultez le Guide d'utilisation du module.

Einrichten eines Management-Moduls

Wenn das Gehäuse zum ersten Mal hochgefahren wird, kann die IP-Adresse über die KVM (optional) LCD (optional) oder OpenManage-App eingesehen oder geändert werden.
Standardmäßig ist die Netzwerkschnittstelle des Management-Moduls aktiviert und auf DHCP eingestellt.

- So konfigurieren Sie zusätzliche Netzwerkeinstellungen wie den Hostnamen und DNS:
1. Öffnen Sie einen Browser, geben Sie die IP-Adresse ein, die Sie wie oben angegeben erhalten haben, und melden Sie sich mit den Anmeldeinformationen an, die auf dem herausziehbaren Tag angegeben sind.
 2. Befolgen Sie die Schritte des **Bereitstellungsassistenten für das Gehäuse**, der bei der ersten Anmeldung erscheint. (Oder) Wählen Sie die Registerkarte **Settings** (Einstellungen) auf der Startseite, um weitere Optionen aufzurufen.

Weitere Informationen finden Sie im Benutzerhandbuch für OpenManage Enterprise-Modular (OME-M) unter Dell.com/powerdgemanuals.

Einrichten eines E/A-Moduls

1. Klicken Sie In der OME-M-Benutzeroberfläche auf **Devices** (Geräte) → **I/O Modules** (E/A-Module) → **markieren Sie das E/A-Modul, das konfiguriert werden soll** → klicken Sie auf **View Details** (Details anzeigen).
2. Wählen Sie im Fenster **Settings** (Einstellungen) **Network** (Netzwerk), und legen Sie die Einstellungen fest.

Weitere Informationen zum Einrichten des Moduls finden Sie im Benutzerhandbuch des Moduls.

Настройка модуля управления

При первом включении питания корпуса можно просмотреть или изменить IP-адрес с помощью ЖК-экрана KVM (опционально) или приложения OpenManage Mobile (опционально).

- По умолчанию сетевой порт на модуле управления включен и настроен на использование DHCP.
Чтобы настроить дополнительные параметры сети, такие как имя хоста и DNS, выполните следующие действия.
1. Откройте браузер и введите IP-адрес, полученный приведенный выше способом, затем выполните вход с учетными данными, предоставленными на выдвижной метке.
 2. Следуйте инструкциям **мастера развертывания корпуса**, который открывается при первом входе в систему. (Или) выберите вкладку **Settings** (Параметры) на главной странице для выбора дополнительных настроек.

Для получения дополнительной информации см. руководство пользователя OpenManage Enterprise-Modular (OME-M) по адресу Dell.com/powerdgemanuals.

Настройка модуля ввода-вывода

1. В интерфейсе OME-M щелкните **Devices** (Устройства) → **I/O Modules** (Модули ввода-вывода) → **выделите настраиваемый модуль ввода-вывода** → нажмите **View Details** (Просмотреть сведения).
2. В открывшемся окне **Settings** (Параметры) выберите **Network** (Сеть) и настройте параметры.

Для получения дополнительной информации о настройке модуля см. руководство пользователя соответствующего модуля.

Configuración del módulo de administración

Cuando el chasis se enciende por primera vez la dirección IP se puede ver o cambiar con el KVM, (opcional) del LCD o la aplicación OpenManage (opcional).

- De manera predeterminada, el puerto de red en el módulo de administración se activa y se establece en DHCP.
Para configurar parámetros de red adicionales tales como el nombre de host y el DNS:
1. Abra un explorador e introduzca la dirección IP que se obtuvo de lo anterior e inicie sesión con las credenciales proporcionadas de la etiqueta.
 2. Siga el **Asistente de implementación del chasis** que aparece en el primer inicio de sesión. (O) Seleccione la ficha **Configuración** en la página de inicio para ver más opciones.

Para obtener más información, consulte la Guía del usuario de OpenManage Enterprise-Modular (OME-M) en Dell.com/powerdgemanuals.

Configuración de un módulo de E/S

1. En la interfaz de OME-M, haga clic en **Dispositivos**→ **Módulos de E/S**→ **resalte el módulo de E/S a configurar**→ haga clic en **Ver detalles**.
2. En la ventana **Configuraciones** que se muestra, seleccione **Red** y ajuste la configuración.

Para obtener más información sobre la configuración del módulo, consulte la Guía del usuario del módulo.

הגדרת מודול ניהול

כאשר המארז מופעל בפעם הראשונה, ניתן לראות או לשנות את כתובת ה-IP באמצעות KVM, LCD (אופציונלי) או היישום OpenManage Mobile (אופציונלי).

- כברירת מחדל, יציאת הרשת במודול הניהול מופעלת ומוגדרת כ-DHCP.
כדי לקבוע הגדרות רשת נוספות, כגון DNS-ה-
1. פתח דפדפן והזן את כתובת IP שקיבלת לעיל והתחבר עם אישורי הכניסה שמצוינים בתג הנשלף.
2. בצע את הפעולות ב-**Chassis Deployment Wizard** (אשף פריסת המארז) שמופיע בכניסה הראשונה. (או) בחר בכרטיסייה Settings (הגדרות) בדף הבית לקבלת אפשרויות נוספות.

לקבלת מידע נוסף עיין ב-**OpenManage Enterprise-Modular (OME-M) User Guide** (מדריך למשתמש ב-OpenManage Enterprise-Modular) בכתובת Dell.com/powerdgemanuals.

הגדרת מודול קלט/פלט

1. בממשק של OME-M, לחץ על **Devices** (התקנים) → **I/O Modules** (מודולי קלט/פלט) → **סמן את מודול הקלט/פלט שיש להגדיר** → לחץ על **View Details** (הצג פרטים).
2. בחלון **Settings** (הגדרות) **שפנתה**, בחר אפשרות **Network** (רשת) וקבע הגדרות. לקבלת מידע נוסף על הגדרת המודול, עיין במדריך למשתמש של המודול.

Technical specifications

The following specifications are only those required by law to ship with your system. For a complete and current listing of the specifications for your system, see Dell.com/powerdgemanuals.

Supply voltage: 100-240 V AC, 50/60 Hz
Current consumption: 16 A (x6)
Power: 3000 W Platinum AC 100-240 V, 50/60 Hz, 16 A - 14 A NOTE: If the system operates at low line 100-120 V AC, then the power rating per PSU is derated to 1400 W.
Temperature: Maximum ambient temperature for continuous operation: 40°C/104°F NOTE: Certain configurations of this enclosure may require a reduction in the maximum ambient temperature limit. The performance of the system may be impacted when operating above the maximum ambient temperature limit or with a faulty fan.
NOTE: These systems are designed to be connected to IT power systems with a phase-to-phase voltage not exceeding 240 V. For information on Dell Fresh Air and supported expanded operating temperature range, see the Installation and Service Manual at Dell.com/powerdgemanuals .

Caractéristiques techniques

Les caractéristiques suivantes se limitent à celles que la législation impose de fournir avec le système. Pour obtenir la liste complète et à jour des caractéristiques du système, rendez-vous sur Dell.com/powerdgemanuals.

Tension d'alimentation : 100 à 240 V CA, 50/60 Hz
Consommation électrique : 16 A (x6)
Alimentation : 3000 W Platinum CA 100 à 240 V, 50/60 Hz, 16 A - 14 A REMARQUE : si le système fonctionne à basse tension (100 à 120 V CA), alors la puissance nominale par PSU est réduite à 1400 W.
Température : température ambiante maximale en fonctionnement continu : 40 °C/104 °F REMARQUE : certaines configurations de boîtier peuvent nécessiter une réduction de la limite de température ambiante maximale. Les performances du système peuvent être affectées s'il fonctionne au-delà de la limite de température ambiante maximale ou avec un ventilateur défaillant.
REMARQUE : ces systèmes sont également conçus pour être connectés à des systèmes d'alimentation informatiques avec une tension entre phases inférieure à 240 V. Pour en savoir plus sur Dell Fresh Air et les plages de température de fonctionnement prises en charge, reportez-vous au Manuel d'installation et de maintenance à l'adresse Dell.com/powerdgemanuals .

Technische Daten

Die folgenden Angaben enthalten nur die technischen Daten, die laut Gesetz im Lieferumfang Ihres Computers enthalten sein müssen. Eine vollständige und aktuelle Übersicht der technischen Daten Ihres Systems finden Sie unter Dell.com/powerdgemanuals.

Netzspannung: 100–240 V Wechselstrom, 50/60 Hz
Stromverbrauch: 16 A (x6)
Leistung: 3000 W (Platin) Wechselstrom 100–240 V, 50/60 Hz, 16–14 A ANMERKUNG: Falls das System mit Wechselstrom an der Untergrenze von 100–120 V arbeitet, liegt die Strombelastung pro Netzteil bei bis zu 1400 W.
Temperatur: Die maximale Umgebungstemperatur für den Dauerbetrieb ist 40 °C/104 °F. ANMERKUNG: Bestimmte Konfigurationen dieses Gehäuses können eine Herabsetzung des maximalen Temperaturgrenzwerts erfordern. Der Betrieb über dem maximalen Temperaturgrenzwert oder mit einem fehlerhaften Lüfter kann die Systemleistung beeinträchtigen.
ANMERKUNG: Diese Systeme sind für den Anschluss an IT-Stromsysteme mit einer Außenleiterspannung von höchstens 240 V konzipiert. Weitere Informationen zu Dell Fresh Air und unterstützten erweiterten Betriebstemperaturbereichen finden Sie im Installations- und Service-Handbuch unter Dell.com/powerdgemanuals .

Технические характеристики

Ниже приведены только те технические характеристики, которые необходимо указывать в соответствии с требованиями законодательства. Полный актуальный список технических характеристик вашей системы см. по адресу Dell.com/powerdgemanuals.

Напряжение питания: 100–240 В переменного тока, 50/60 Гц
Потребляемый ток: 16 А (x6)
Мощность: 3000 Вт Platinum, переменный ток, 100–240 В, 50/60 Гц, 16 А–14 А ПРИМЕЧАНИЕ. Если система подключена к линии переменного тока низкого напряжения 100–120 В, то номинальная мощность на один блок питания снижается до 1400 Вт.
Температура. Максимальная температура окружающей среды при непрерывной эксплуатации: 40 °C/104 °F ПРИМЕЧАНИЕ. Для некоторых конфигураций данного корпуса может потребоваться уменьшение максимальной температуры окружающей среды. Производительность системы может ухудшаться, если превышена максимальная температура окружающей среды или неисправен вентилятор.
ПРИМЕЧАНИЕ. Эти системы также предназначены для подключения к системам питания ИТ-оборудования, межфазное напряжение которых не превышает 240 В.
Информацию о технологии Dell Fresh Air и поддерживаемом расширенном диапазоне рабочих температур см. в руководстве по установке и обслуживанию на странице Dell.com/powerdgemanuals .

Especificaciones técnicas

Las especificaciones siguientes son únicamente las que deben incluirse por ley con el envío del equipo. Para obtener una lista completa y actualizada de las especificaciones de su sistema, consulte Dell.com/powerdgemanuals.

Tensión de alimentación: 100 a 240 V CA, 50/60 Hz
Consumo eléctrico: 16 A (x6)
Energía: 3000 W (Platinum) de 100 a 240 V CA, 50/60 Hz, 16 A-14 A NOTA: Si el sistema funciona en línea baja de 100-120 V CA, la clasificación de energía por PSU se reduce a 1400 W.
Temperatura: La temperatura ambiente máxima de funcionamiento continuo es de 40 °C/104 °F NOTE: Ciertas configuraciones de este gabinete pueden requerir una reducción de límite de la temperatura ambiente máxima. El rendimiento del sistema puede verse afectado cuando funciona por encima del límite de temperatura ambiente máxima o con un ventilador defectuoso.
NOTA: Estos sistemas también están diseñados para conectarse a sistemas de alimentación de TI con un voltaje entre fases no superior a 240 V. Para obtener información sobre Dell Fresh Air y el rango de temperatura de funcionamiento expandido admitido, consulte el Manual de instalación y servicio en Dell.com/powerdgemanuals .

מפרטים טכניים

המפרטים הבאים הם רק אלה שהחוק דורש שישלחו יחד עם המחשב. לרשימה המלאה והמעודכנת של המפרטים עבור המערכת שלך, ראה Dell.com/powerdgemanuals.

מתח חשמלי:	50/60Hz, 100-240VAC
צריכת זרם:	16A (x6)
הפקה: 3000W Platinum AC 100–240V, 50/60Hz, 14A–16A הערה: אם המערכת פועלת בקו מתח נמוך 120-100VAC, ההפקה הנומינלית יורד בשיעור של 1400W לכל יחידת ספק כוח (PSU).	
טמפרטורה: טמפרטורת סביבה רציפה הפעלה מתמשכת: 40°C/104°F הערה: ייתכן שמצבורות חום יתרחשו במערכת הסביבה הרבה יותר מהמבטלה של טמפרטורת הסביבה הרגילה. הביצועים של המערכת עלולים להיפגע כשטמפרטורת הסביבה גבוהה ממגבלת הטמפרטורה המרבית או כשיש תקלה במאוורר.	
הערה: מערכות אלה מתוכננות להתחבר גם למערכות חשמל של IT עם מתח בין פאזה לפאזה שאינו עולה על 240V. לקבלת מידע נוסף על Dell Fresh Air וטווח טמפרטורות פועלה מורחב שנתמך, עיין במדריך ההתקנה והשירות בכתובת Dell.com/powerdgemanuals .	

WARNING: A WARNING indicates a potential for property damage, personal injury, or death.

NOTE: A NOTE indicates important information that helps you make better use of your system.

AVERTISSEMENT : un AVERTISSEMENT signale un risque d'endommagement du matériel, de blessure corporelle ou de mort.

REMARQUE : une REMARQUE fournit des informations importantes qui vous aident à mieux utiliser votre système.

WARNING: Eine WARNUNG weist auf eine potenziell gefährliche Situation hin, die zu Sachschäden, Verletzungen oder zum Tod führen könnte.

ANMERKUNG: Eine ANMERKUNG macht auf wichtige Informationen aufmerksam, mit denen Sie das System besser nutzen können.

Dell End User License Agreement

Before using your system, read the Dell Software License Agreement that shipped with your system. If you do not accept the terms of agreement, see Dell.com/contactdell. Save all software media that shipped with your system. These media are backup copies of the software installed on your system.

Dell Contrat de licence utilisateur final

Avant d'utiliser le système, lisez le contrat de licence logicielle Dell fourni avec le système. Si vous n'acceptez pas les conditions du contrat, rendez-vous sur Dell.com/contactdell. Conservez tous les supports de logiciel fournis avec le système. Ces supports sont des copies de sauvegarde du logiciel installé sur le système.

Dell Endbenutzer-Lizenzvereinbarung

Bevor Sie das System verwenden, lesen Sie die im Lieferumfang enthaltene Dell Software-Lizenzvereinbarung. Wenn Sie die Bedingungen nicht akzeptieren, besuchen Sie Dell.com/contactdell.

Speichern Sie sämtliche im Lieferumfang Ihres Systems enthaltene Softwaremedien. Diese Medien sind Sicherungskopien der auf Ihrem System installierten Software.

שמור את כל מדפי התוכנה ששלח יחד עם המערכת שלך. מדפי זהים גיבוי לתוכנות המותקנות במערכת.

European Union Radio Equipment Directive

Directive européenne relative aux équipements radio | Richtlinie der Europäischen Union über Funkanlagen

Директива ЕС о радиооборудовании | Directiva para equipos de radio para la Unión Europea
הנחיה לגבי ציוד רדיו באיחוד האירופי

Quick Sync 2.0 option: RF Module Model Number – ATWILC3000-R110CA

Option Quick Sync 2.0 : numéro de modèle du module RF — ATWILC3000-R110CA

Quick Sync 2.0 Option: Modellnummer des Funkmoduls – ATWILC3000-R110CA

Оptionальная функция Quick Sync 2.0: номер модели радиочастотного модуля — ATWILC3000-R110CA

Opción de Quick Sync 2.0: número de modelo del módulo de RF: ATWILC3000-R110CA

אפשרות Quick Sync 2.0: מספר דגם מודול ATWILC3000-R110CA - RF

Wireless Technology	Standard/Band	Frequency	Max Output Power
Technologie sans fil Wireless-Technologie Технология беспроводной связи Tecnología inalámbrica	Standard/bande Standard/Band Стандарт/диапазон Estándar/Banda	Frequency Frequenz Частота Frecuencia	Puissance maximale de sortie Maximale Ausgangsleistung Максимальная выходная мощность Potencia de salida máxima
	תקשורת אלחוטית	תדר	הספק מוצא מרבי
Wifi	IEEE 802.11 b/g/n	2400 ~ 2483.5 MHz	19.92 dBm
Bluetooth		2400 ~ 2483.5 MHz	9.2 dBm

ПРЕДУПРЕЖДЕНИЕ. Указывает на потенциальную опасность серьезного материального ущерба, получения травм или летального исхода.

ПРИМЕЧАНИЕ. Содержит важную информацию, позволяющую оптимизировать работу системы.

AVISO: Un mensaje de AVISO indica posibles daños materiales, lesiones corporales o incluso la muerte.

NOTA: Una NOTA indica información importante que le ayuda a hacer un mejor uso del sistema.

אזהרה: אזהרה מציינת אפשרות של נזק לרכוש, פגיעה גופנית או מות.

הערה: הערה מציינת מידע חשוב המסייע להשתמש במערכת ביתר יעילות.

Dell Лицензионное соглашение конечного пользователя

Перед тем, как использовать систему, ознакомьтесь с Лицензионным соглашением на использование ПО Dell, которое поставляется в комплекте с вашей системой. Если вы не согласны с условиями соглашения, см. информацию по адресу Dell.com/contactdell.

Сохранить все носители с программным обеспечением, прилагаемые к системе. Данные мультимедийные записи являются резервными копиями программного обеспечения, установленного на вашей системе.

Dell Acuerdo de licencia de usuario final

Antes de utilizar el sistema, lea el Acuerdo de licencia de software Dell que se incluye con el sistema. Si no acepta las condiciones del acuerdo, consulte Dell.com/contactdell.

Guarde todos los medios de software que se envíaron con su sistema. Estos medios son copias de seguridad del software instalado en su sistema.

Dell הסכם רישיון למשתמש קצה

לפני השימוש במערכת, קרא את הסכם רישיון התוכנה של Dell, שהגיע יחד עם המערכת. אם אינך מקבל את תנאי ההסכם, ראה Dell.com/contactdell.

שמור את כל מדפי התוכנה ששלח יחד עם המערכת שלך. מדפי זהים גיבוי לתוכנות המותקנות במערכת.