

Rail Installation Guide

滑轨安装指南

Guide d'installation des rails

Schienerinstallationshandbuch

レール取り付けガイド

Guía de instalación del riel

⚠ WARNING: Before you begin, follow the safety instructions included in the Safety, Environmental, and Regulatory information document shipped with the system.

⚠ WARNING: To avoid injury, do not attempt to lift the system by yourself.

🔍 NOTE: Begin installing the rails in the allotted space that is closest to the bottom of the rack enclosure.

🔍 NOTE: The illustrations in this document do not represent a specific system.

⚠ 警告: 开始前, 请按照系统附带的安全、环境与监管信息文档中的安全说明进行操作。

⚠ 警告: 为避免受伤, 请勿试图独自抬起系统。

🔍 注意: 首先, 将导轨安装在距离机架机柜底部最近的指定空间。

🔍 注意: 本说明文件中的插图并不代表特定的系统。

⚠ AVERTISSEMENT : avant de commencer, suivez les consignes de sécurité mentionnées dans le document informatif livré avec le système et relatif à la sécurité, à l'environnement et aux réglementations.

⚠ AVERTISSEMENT : pour éviter les blessures, ne tentez pas de soulever le système par vous-même.

🔍 REMARQUE : commencez par installer les rails dont l'espace attribué est le plus proche du fond du boîtier du rack.

🔍 REMARQUE : les illustrations qui figurent dans ce document ne représentent pas un système spécifique.

⚠ WARNUNG: Bevor Sie beginnen, befolgen Sie die Sicherheitshinweise im Dokument zu Sicherheits-, Umgebungs- und Betriebsbestimmungen, das mit dem System geliefert wurde.

⚠ WARNUNG: Um Verletzungen zu vermeiden, sollten Sie nicht versuchen, das System allein zu bewegen.

🔍 ANMERKUNG: Beginnen Sie mit dem Einbauen der Schienen an dem dafür vorgesehenen Platz, der sich am nächsten zum Rack-Gehäuseboden befindet.

🔍 ANMERKUNG: Die Abbildungen in diesem Dokument zeigen kein spezifisches System.

⚠ 警告: 作業を開始する前に、システムと同梱の『Safety, Environmental, and Regulatory Information』(安全、環境、および規制情報)マニュアルの安全にお使いいただくための注意事項をお読みになり、指示に従ってください。

⚠ 警告: けがを防ぐため、決してシステムを一人で持ち上げようとしなしてください。

🔍 メモ: ラックエンクロージャの底部に最も近い割り当てられたスペースにレールの取り付けを開始してください。

🔍 メモ: 本書の図は、特定のシステムを表すものではありません。

⚠ AVISO: Antes de comenzar, siga las instrucciones de seguridad incluidas en el documento informativo sobre seguridad, medioambiente y normativa que se le envió junto con el sistema.

⚠ AVISO: Con el fin de evitar lesiones, no intente levantar el sistema usted solo.

🔍 NOTA: Empezar por la instalación de los rieles en el espacio asignado más cercano a la parte inferior del gabinete para racks.

🔍 NOTA: Las ilustraciones de este documento no representan un sistema específico.

⚠ WARNUNG: Bevor Sie beginnen, befolgen Sie die Sicherheitshinweise im Dokument zu Sicherheits-, Umgebungs- und Betriebsbestimmungen, das mit dem System geliefert wurde.

⚠ WARNUNG: Um Verletzungen zu vermeiden, sollten Sie nicht versuchen, das System allein zu bewegen.

🔍 ANMERKUNG: Beginnen Sie mit dem Einbauen der Schienen an dem dafür vorgesehenen Platz, der sich am nächsten zum Rack-Gehäuseboden befindet.

🔍 ANMERKUNG: Die Abbildungen in diesem Dokument zeigen kein spezifisches System.

⚠ 警告: 作業を開始する前に、システムと同梱の『Safety, Environmental, and Regulatory Information』(安全、環境、および規制情報)マニュアルの安全にお使いいただくための注意事項をお読みになり、指示に従ってください。

⚠ 警告: けがを防ぐため、決してシステムを一人で持ち上げようとしなしてください。

🔍 メモ: ラックエンクロージャの底部に最も近い割り当てられたスペースにレールの取り付けを開始してください。

🔍 メモ: 本書の図は、特定のシステムを表すものではありません。

⚠ AVISO: Antes de comenzar, siga las instrucciones de seguridad incluidas en el documento informativo sobre seguridad, medioambiente y normativa que se le envió junto con el sistema.

⚠ AVISO: Con el fin de evitar lesiones, no intente levantar el sistema usted solo.

🔍 NOTA: Empezar por la instalación de los rieles en el espacio asignado más cercano a la parte inferior del gabinete para racks.

🔍 NOTA: Las ilustraciones de este documento no representan un sistema específico.

2 Installing and removing rails (toolless)

安装和卸下导轨(免工具) | Installation et retrait des rails (sans outil)

Einbauen und Entfernen der Schienen (ohne Werkzeug) | レールの取り付けと取り外し(工具は不要)

Instalación y extracción de rieles (sin herramientas)

⚠ CAUTION: When installing rails in a square-hole rack, ensure that the pins completely slide through the square holes and the rail end pieces are fully seated on the rack flange.

- To install the rail:
 - Position the left and right rail end pieces labeled FRONT, facing inward and orient each end piece to seat in the holes on the front end of the vertical rack flanges (1). Align each end piece in the bottom and top holes of the desired U spaces (3).
 - Engage the rear rail end piece until it is seated on the rack flange and the latch clicks into place.
 - Repeat step ii to position and seat the front rail end piece on the rack flange.
- To remove the rail, pull the release latches to release the end pieces and then disengage each rail from the rack.

⚠ 小心: 在方孔机架中安装导轨时, 确保插针完全穿过方孔滑动, 并且导轨终端片完全位于机架凸缘上。

- 安装轨道的步骤:
 - 将左侧和右侧导轨终端片的标签一面朝前放置, 并调整每个终端片的方向以使其位于垂直机架凸缘前端的孔中(1)。将底部的每个尾端部分与所需 U 空间(3)顶部孔对齐。
 - 重复执行步骤 ii 以在机架凸缘上定位和安放正面导轨终端片。
- 要卸下导轨, 请拉动释放门锁以释放终端片, 并从机架中取出每个导轨。

⚠ PRÉCAUTION : lorsque vous installez des rails dans un rack à trous carrés, assurez-vous que les tiges glissent complètement dans les trous carrés et que les embouts des rails sont complètement insérés dans la bride de rack.

- Pour installer le rail :
 - Orientez les embouts gauches et droits du rail portant la mention FRONT (AVANT) vers l'intérieur, puis positionnez les embouts de façon à pouvoir les insérer dans les trous des brides de rack verticales (1). Alinez chaque embout dans les trous du haut et du bas des espaces en U voulus (3).
 - Insérez l'embout arrière du rail jusqu'à ce que l'embout et le loquet soient en place dans la bride de rack.
 - Répétez l'étape ii pour positionner et fixer l'embout avant du rail sur la bride de rack.
- Pour retirer le rail, tirez sur les loquets de dégagement pour libérer les embouts, puis dégagez chaque rail du rack.

⚠ VORSICHTSHINWEIS: Stellen Sie beim Einbau von Schienen in ein Rack mit Vierkantlöchern sicher, dass die Stifte vollständig durch die Vierkantlöcher geführt werden und die Schienenendstücke korrekt am Rack-Flansch aufliegen.

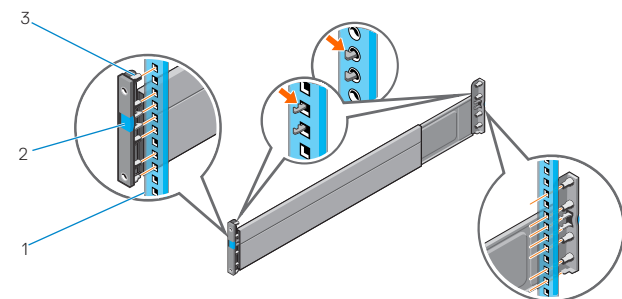
- So bauen Sie die Schiene ein:
 - Positionieren Sie die linken und rechten Schienen-Endstücke mit der Aufschrift (FRONT) (Vorderseite) nach innen und richten Sie jedes Endstück an den Löchern am vorderen Ende der vertikalen Rack-Flansche (1) aus. Richten Sie jedes Endstück an den unteren und oberen Löchern der gewünschten U-Einheiten (3) aus.
 - Setzen Sie das hintere Schienenendstück so ein, dass es am Rack-Flansch aufliegt und der Riegel einrastet.
 - Wiederholen Sie Schritt ii, um das vordere Schienenendstück am Rack-Flansch zu positionieren.
- Ziehen Sie zum Entfernen der Schiene an den Sperrklinken, um die Endstücke freizugeben und lösen Sie die Schienen aus dem Rack.

⚠ 注意: 角穴ラックにレールを取り付ける際には、角穴にピンを入れて最後までスライドさせ、エンドピースがラックのフランジに完全に装着されるようにしてください。

- レールを取り付けるには、以下の手順を実行します。
 - 「FRONT」というラベルの付いた左右のレールのエンドピースを、前方が内側に向くように設置し、垂直ラックフランジの前面にある穴に各エンドピースが装着されるように揃えます(1)。各エンドピースを使用する U スペースの一番上と一番下の穴に合わせます(3)。
 - ラッチがカチッとという音と共にラックフランジに固定されるまで、背面レールのエンドピースをはめ込みます。
 - ステップ ii を繰り返し、前面レールのエンドピースの位置を合わせてラックのフランジに装着します。
- レールを取り外すには、リリースラッチを引いてエンドピースの固定を解除し、各レールをラックから外します。

⚠ PRECAUCIÓN: A la hora de instalar rieles en un rack con orificios cuadrados, asegúrese de que las guías se deslicen por completo a través de los orificios cuadrados y los extremos de los rieles estén bien encajados en la brida del rack.

- Para instalar el riel:
 - Coloque los extremos del riel izquierdo y derecho FRONT (FRONTAL) mirando hacia el interior y oriente cada extremo para colocarlo en los orificios en el extremo frontal de las bridas del rack vertical (1). Alinee ambos extremos en los orificios superiores e inferiores de los espacios U deseados (3).
 - Enganche el extremo posterior del riel hasta que quede firmemente asentado en la brida del rack y el pestillo encaje en su lugar.
 - Repita el paso ii para colocar y asentar el extremo frontal del riel en la brida del rack.
- Para extraer el riel, tire los pestillos de liberación para liberar los extremos y, a continuación, desenganche cada riel del rack.



- Rack flange
- Release latch (2)
- Rail end piece (2)

- 机架凸缘
- 释放门锁(2)
- 导轨终端片(2)

- Bride de rack
- Loquet de dégagement (2)
- Embout de rail (2)

- Rack-Flansch
- Sperrklinke (2)
- Schienenendstück (2)

- ラック フランジ
- リリース ラッチ (2)
- レールのエンド ピース (2)

- Brida del rack
- Pestillo de liberación (2)
- Extremo del riel (2)

3 Installing and removing the system

安装和拆除系统 | Installation et retrait du système

Einbauen und Entfernen des Systems | システムの取り付けと取り外し

Instalación y extracción del sistema

⚠ CAUTION: Before you lift the system, ensure that you remove the sleds, rear modules, power supplies, and fans from the front and rear of the system.

⚠ CAUTION: While lifting the system, it is recommended that you use the four system handles located on the sides of the system.

- To install the system into the rack:
 - Pull the four system handles upward and lift the system.
 - Position the rear of the system on the rail and slide the system forward into the rack.
 - When the rear system handles are near the front rack flange, press the blue release buttons on the sides of each system handle, and push the handles down until they seat in place.
 - Continue to slide the system forward into the rack. Repeat step iii to lower the front system handles when they are near the front rack flange.
 - Slide the system forward into the rack until they are fully seated.
 - Tighten the captive screws on the front panel of the system.
 - Install the sleds, rear modules, power supplies, and fans.
- To remove the system from the rack:
 - Remove the sleds, rear modules, power supplies, and fans.
 - Loosen the captive screws on the front panel of the system to release the system from the rack.
 - To pull the system out of the rails, pull the front system handles up as soon as they become available. Continue to pull the system out of the rails until the rear system handles become available and then pull them up. Use the handles to finish removing the system from the rails.

⚠ PRÉCAUTION : avant de soulever le système, assurez-vous de retirer les traîneaux, les modules arrière, les blocs d'alimentation et les ventilateurs situés à l'avant et à l'arrière du système.

⚠ PRÉCAUTION : il est recommandé d'utiliser les quatre poignées situées sur les côtés du système pour le soulever.

- Pour installer le système dans le rack :
 - Tirez les quatre poignées vers le haut et soulevez le système.
 - Positionnez l'arrière du système sur le rail et faites-le glisser dans le rack.
 - Lorsque les poignées arrière sont à proximité de la bride avant du rack, appuyez sur les boutons de dégagement bleus situés près de chaque poignée et rentrez les poignées dans leurs logements.
 - Continuez à faire glisser le système dans le rack. Répétez l'étape iii pour rentrer les poignées avant du système lorsqu'elles arrivent à la hauteur de la bride avant du rack.
 - Faites glisser le système dans le rack jusqu'à ce qu'il soit bien en place.
 - Serrez les vis imperdables sur le panneau avant du système.
 - Installez les traîneaux, modules arrière, blocs d'alimentation et ventilateurs.
- Pour retirer le système du rack :
 - Retirez les traîneaux, modules arrière, blocs d'alimentation et ventilateurs.
 - Desserrez les vis imperdables situés sur le panneau avant du système pour libérer le système.
 - Pour extraire le système des rails, tirez sur les poignées avant du système dès qu'elles sont accessibles. Continuez à sortir le système jusqu'à ce que les poignées arrière soient accessibles, puis tirez dessus. Utilisez les poignées pour retirer complètement le système des rails.

⚠ 小心: 提起系统之前, 确保从系统正面和背面卸下托架、背面模块、电源和风扇。

⚠ 小心: 提起系统时, 建议您使用位于系统两侧四个系统手柄。

⚠ VORSICHTSHINWEIS: Entfernen Sie vor dem Anheben des Systems die Schlitten, die hinteren Module, die Netzteile und die Lüfter von der Vorder- und Rückseite des Systems.

⚠ VORSICHTSHINWEIS: Es wird empfohlen, zum Anheben des Systems die vier seitlich angebrachten Griffe zu verwenden.

- So installieren Sie das System im Rack:
 - Ziehen Sie die vier Griffe nach oben und heben Sie das System an.
 - Positionieren Sie die Rückseite des Systems auf der Schiene und schieben Sie das System in das Rack.
 - Wenn sich die hinteren Griffe in der Nähe des vorderen Rack-Flansches befinden, drücken Sie auf die blauen Entriegelungstasten an den Seiten der Griffe und drücken Sie die Griffe nach unten, bis sie sich in der Endposition befinden.
- Schieben Sie das System weiter in das Rack. Wiederholen Sie Schritt iii zum Senken der vorderen Griffe, wenn diese sich in der Nähe des vorderen Rack-Flansches befinden.
- Schieben Sie das System in das Rack, bis es vollständig eingesetzt ist.

- vi. Ziehen Sie die unverlierbaren Schrauben an der Vorderseite des Systems fest.
 - vii. Bauen Sie die Schlitten, hinteren Module, Netzteile und Lüfter ein.
2. So entfernen Sie das System aus dem Rack:
- i. Entfernen Sie die Schlitten, hinteren Module, Netzteile und Lüfter.
 - ii. Lösen Sie die unverlierbaren Schrauben an der Vorderseite des Systems, um das System aus dem Rack zu lösen.
 - iii. Ziehen Sie die vorderen Griffe nach oben, sobald dies möglich ist, um das System von den Schienen herunter zu ziehen. Ziehen Sie das System weiter von den Schienen herunter, bis Sie Zugang zu den hinteren Griffen haben und ziehen Sie diese dann nach oben. Verwenden Sie die Griffe, um das System vollständig von den Schienen zu entfernen.

△ **注意:** システムを持ち上げる前に必ず、システムの前面および背面からスレッド、後方のモジュール、電源装置、およびファンを取り外すようにしてください。

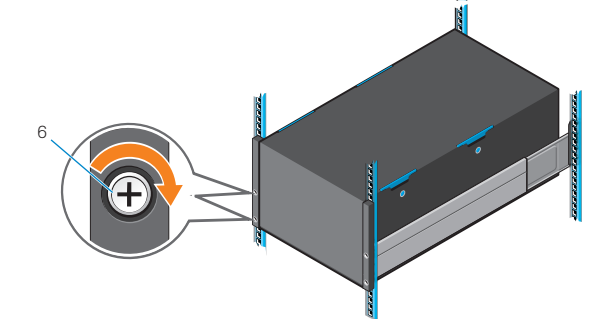
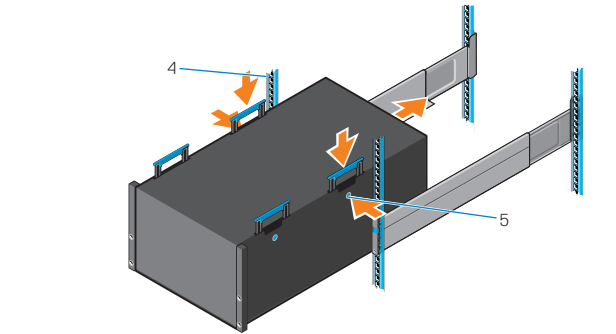
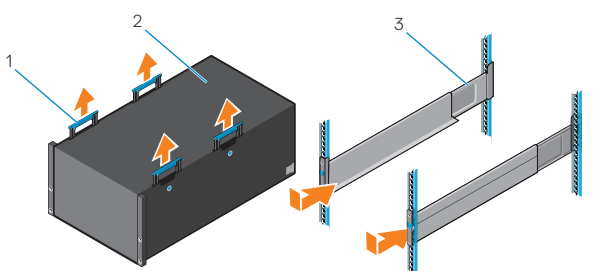
△ **注意:** システムを持ち上げる際は、システムの各側面にある 4 つのシステムハンドルを使用することをお勧めします。

1. システムをラックに取り付けるには：
 - i. 4 つのシステムハンドルを上方向に引いて、システムを持ち上げます。
 - ii. システムの背面をレールの上に合わせてから、システムをラックにスライドして取り付けます。
 - iii. 背面のシステムハンドルがフロントラックのフランジに近い位置にある場合は、各システムハンドルの側面にある青いリリースボタンを押し、ハンドルが所定の位置に装着されるまで押し下げます。
 - iv. 引き続きシステムをラックにスライドして取り付けます。前面のシステムハンドルもフロントラックのフランジに近い場合は、手順 iii を繰り返して、ハンドルの位置を下げます。
 - v. 完全に装着されるまでシステムをラックにスライドさせます。
 - vi. システムの前面パネルにある拘束ネジを締めます。
 - vii. スレッド、後方のモジュール、電源装置、およびファンを取り付けます。
2. システムをラックから取り外すには：
 - i. スレッド、後方のモジュール、電源装置、およびファンを取り外します。
 - ii. システムの前面パネルにある拘束ネジを緩めて、システムをラックから取り外します。
 - iii. システムをレールから引き抜くには、前面のシステムハンドルが出てきたらすぐにハンドルを引き上げます。ハンドルを引きながらシステムを引き抜き、背面のシステムハンドルが出てきたら、それを引き上げます。ハンドルを使用して、レールからシステムを完全に取り外します。

△ **PRECAUCIÓN:** Antes de levantar el sistema, asegúrese de extraer los sleds, los módulos traseros, las fuentes de alimentación y los ventiladores de la parte frontal y posterior del sistema.

△ **PRECAUCIÓN:** Mientras se levanta el sistema, se recomienda utilizar las cuatro asas del sistema que se encuentran en los laterales del sistema.

1. Para instalar el sistema en el rack:
 - i. Tire las cuatro asas del sistema hacia arriba y levante el sistema.
 - ii. Coloque la parte posterior del sistema en el riel y deslice el sistema hacia adelante en el rack.
 - iii. Cuando las asas del sistema posterior estén cerca de la brida del rack frontal, presione el botones de liberación azules en los laterales de cada asa del sistema y, a continuación, presione las asas hacia abajo hasta que se asienten en su lugar.
 - iv. Continúe deslizando el sistema hacia delante en el rack. Repita el paso iii para bajar las asas del sistema frontal cuando se encuentren cerca de la brida del rack frontal.
 - v. Deslice el sistema hacia adelante en el rack hasta que encaje por completo.
 - vi. Apriete los tornillos cautivos en el panel frontal del sistema.
 - vii. Instale los sleds, los módulos traseros, las fuentes de alimentación y los ventiladores.
2. Para extraer el sistema del rack:
 - i. Extraiga los sleds, los módulos traseros, las fuentes de alimentación y los ventiladores.
 - ii. Afloje los tornillos cautivos en el panel frontal del sistema para liberar el sistema del rack.
 - iii. Para extraer el sistema de los rieles, tire las asas del sistema frontal hacia arriba apenas estén disponibles. Continúe extrayendo el sistema de los rieles hasta que las asas del sistema posterior estén disponibles y, a continuación, tire hacia arriba. Utilice las asas para terminar de extraer el sistema de los rieles.



1. System handle (4)
2. System
3. Static rail assemblies (2)
4. Front rack flange
5. Release button (4)
6. Captive screw (4)

1. 系统手柄 (4)
2. 系统
3. 静态导轨部件 (2)
4. 正面机架凸缘
5. 释放按钮 (4)
6. 固定螺钉 (4 颗)

1. Poignée du système (4)
2. Système
3. Assemblages de rail statique (2)
4. Bride avant de rack
5. Bouton d'éjection (4)
6. Vis imperdables (4)

1. Griff am System (4)
2. System
3. Feste Führungsschienenbausätze (2)
4. Vorderer Rack-Flansch
5. Entriegelungstaste (4)
6. Unverlierbare Schraube (4)

1. システムハンドル (4)
2. システム
3. 静的レール アセンブリー (2)
4. 前面ラック フランジ
5. リリースボタン (4)
6. 拘束ネジ x 4

1. Asas del sistema (4)
2. Sistema
3. Ensambles de rieles estáticos (2)
4. Brida del rack frontal
5. Botón de liberación (4)
6. Tornillo cautivo (4)

4 Installing and removing the strain-relief bar (SRB)

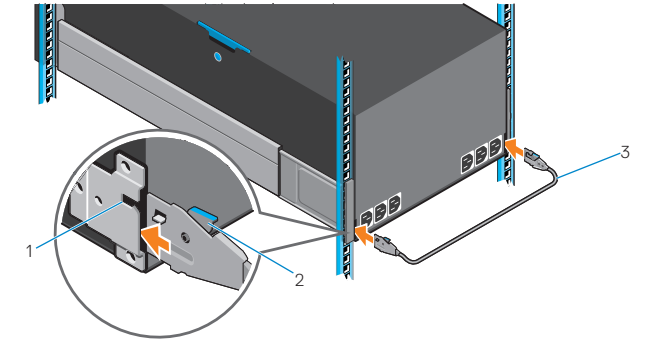
安装并卸下张力释放条 (SRB) | Installation et retrait de la barre anti-traction
Einbauen und Entfernen der Zugentlastungsleiste
ストレインリリーフバー (SRB) の取り付けと取り外し | Instalación y extracción de la barra liberadora de tensión (SRB)

1. To install the SRB, align each side of the SRB with the chassis attachment brackets and push the SRB toward the brackets until they click into place.
2. To remove the SRB:
 - i. Press the release tabs on the sides of the SRB.
 - ii. Pull the SRB until they disengage from the chassis attachment brackets.

1. 要安装 SRB，将 SRB 的每侧与机箱附加支架对齐，然后朝机架推动 SRB 直至其卡入到位。
2. 要卸下 SRB：
 - i. 按压 SRB 两端的释放卡舌。
 - ii. 拉动 SRB 直至其脱离机箱附加支架。

1. Pour installer la barre anti-traction, alignez chaque côté de la barre anti-traction sur les supports de fixation du châssis. Insérez la barre anti-traction dans les supports jusqu'à ce qu'elle soit bien en place.
2. Pour retirer la barre anti-traction :
 - i. Appuyez sur les pattes de dégagement situées sur les côtés de la barre anti-traction.
 - ii. Tirez sur la barre anti-traction pour la dégager complètement des supports de fixation du châssis.

1. Para instalar la SRB, alinee cada lado de la SRB con los soportes de fijación del chasis y empuje la SRB hacia los soportes hasta que encajen en su lugar.
2. Para extraer la SRB:
 - i. Presione las lengüetas de liberación en los laterales de la SRB.
 - ii. Tire la SRB hasta que se suelten de los soportes de fijación del chasis.



1. Chassis attachment brackets (2)
2. Release tab (2)
3. SRB

1. 机箱附加支架 (2)
2. 释放卡舌 (2)
3. SRB

1. Gehäuserhalterungen (2)
2. Freigabelasche (2)
3. Zugentlastungsleiste

5 Routing the cables

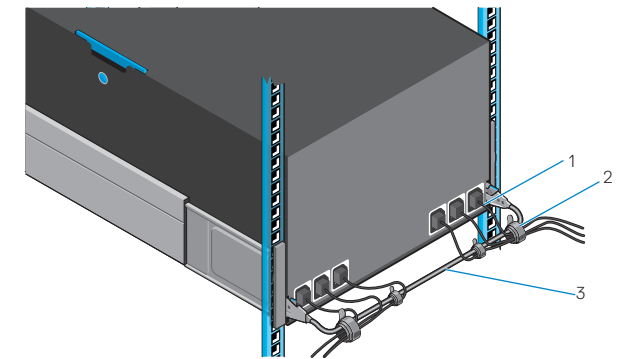
电缆布线 | Passage des câbles
Verlegen der Kabel | ケーブルの配線
Tendido de los cables

Secure the power cables routed from either side of the system to the SRB by using the hook-and-loop straps.
☑ **NOTE:** It is recommended that you use SRB to secure only the power cables.

使用钩环紧固带，从系统任意一侧布置到 SRB 以固定电源电缆。
☑ **注意:** 建议您使用 SRB 以仅固定电源电缆。

Fixez les câbles d'alimentation provenant de l'un des côtés du système sur la barre anti-traction à l'aide des sangles auto-agrippantes.
☑ **REMARQUE :** il est recommandé d'utiliser la barre anti-traction uniquement pour fixer les câbles d'alimentation.

Asegure los cables de alimentación tendidos desde cualquiera de los lados del sistema hasta la SRB con tiras de velcro.
☑ **NOTA:** Solo se recomienda utilizar la SRB para fijar los cables de alimentación.



1. Power cable
2. Hook-and-loop strap (4)
3. SRB

1. 电源电缆
2. 钩环紧固带 (4)
3. SRB

1. Câble d'alimentation
2. Sangle auto-agrippante (4)
3. Barre anti-traction

1. Stromkabel
2. Klettverschluss (4)
3. Zugentlastungsleiste

1. 電源ケーブル
2. マジックテープ ストラップ (4)
3. SRB

1. Cable de alimentación
2. Tira de velcro (4)
3. SRB

Befestigen Sie die Stromkabel von beiden Seiten des Systems mit den Klettverschlüssen an der Zugentlastungsleiste.
☑ **ANMERKUNG:** Es wird empfohlen, die Zugentlastungsleiste nur zum Befestigen der Stromkabel zu verwenden.

マジックテープを使用して、システムのいずれかの側面を通して電源ケーブルを SRB に固定します。
☑ **メモ:** SRB は、電源ケーブルのみを固定するのに使用することをお勧めします。

Asegure los cables de alimentación tendidos desde cualquiera de los lados del sistema hasta la SRB con tiras de velcro.
☑ **NOTA:** Solo se recomienda utilizar la SRB para fijar los cables de alimentación.

⚠ **WARNING:** A WARNING indicates a potential for property damage, personal injury, or death.
⚠ **CAUTION:** A CAUTION indicates potential damage to hardware or loss of data if instructions are not followed.
☑ **NOTE:** A NOTE indicates important information that helps you make better use of your system.

⚠ 警告：“警告”表示可能会导致财产损失、人身伤害甚至死亡。
⚠ 小心：“小心”表示如果不遵循说明，就有可能损坏硬件或导致数据丢失。
☑ **注意:** “注意”表示可以帮助您更好地使用系统的重要信息。

⚠ **AVERTISSEMENT :** un AVERTISSEMENT signale un risque d'endommagement du matériel, de blessure corporelle ou de mort.
⚠ **PRÉCAUTION :** une PRÉCAUTION vous avertit d'un risque d'endommagement du matériel ou de perte de données si les consignes ne sont pas respectées.
☑ **REMARQUE :** une REMARQUE fournit des informations importantes qui vous aident à mieux utiliser votre système.

⚠ **ADVERTENCIA:** Un mensaje de ADVERTENCIA indica el riesgo de daños materiales, lesiones corporales o incluso la muerte.
⚠ **PRECAUCIÓN:** Un mensaje de PRECAUCIÓN indica posibles daños al hardware o la pérdida de datos si no se siguen las instrucciones.
☑ **NOTA:** Una NOTA indica información importante que le ayuda a hacer un mejor uso del sistema.

⚠ **WARNING:** Eine WARNING weist auf eine potenziell gefährliche Situation hin, die zu Sachschäden, Verletzungen oder zum Tod führen könnte.
⚠ **VORSICHTSHINWEIS:** Ein VORSICHTSHINWEIS macht darauf aufmerksam, dass bei Nichtbefolgung von Anweisungen eine Beschädigung der Hardware oder Datenverlust droht.
☑ **ANMERKUNG:** Eine ANMERKUNG macht auf wichtige Informationen aufmerksam, mit denen Sie das System besser nutzen können.

⚠ **警告:** 物的損害、けが、または死亡の原因となる可能性があることを示しています。
⚠ **注意:** 手順に従わないと、ハードウェアの損傷やデータの損失につながる可能性があることを示しています。
☑ **メモ:** システムを使いやすくするための重要な情報を説明しています。

⚠ **ADVERTENCIA:** Un mensaje de ADVERTENCIA indica el riesgo de daños materiales, lesiones corporales o incluso la muerte.
⚠ **PRECAUCIÓN:** Un mensaje de PRECAUCIÓN indica posibles daños al hardware o la pérdida de datos si no se siguen las instrucciones.
☑ **NOTA:** Una NOTA indica información importante que le ayuda a hacer un mejor uso del sistema.