

Systèmes Dell™ PowerEdge™ 6850 Guide d'installation et de dépannage

[Présentation](#)

[Voyants, messages et codes](#)

[Recherche de solutions logicielles](#)

[Exécution des diagnostics du système](#)

[Dépannage du système](#)

[Installation des composants du système](#)

[Installation de lecteurs](#)

[Obtention d'aide](#)

[Cavalliers, commutateurs et connecteurs](#)

[Connecteurs d'E/S](#)

Remarques, avis et précautions



REMARQUE : une REMARQUE indique des informations importantes qui peuvent vous aider à mieux utiliser votre ordinateur.



AVIS : un AVIS vous avertit d'un risque de dommage matériel ou de perte de données et vous indique comment éviter le problème.



PRÉCAUTION : une PRÉCAUTION indique un risque potentiel d'endommagement du matériel, de blessure corporelle ou de mort.

Abréviations et sigles

Pour obtenir une liste complète des abréviations et des sigles, reportez-vous au glossaire du *Guide d'utilisation*.

Les informations contenues dans ce document peuvent être modifiées sans préavis.
© 2004 Dell Inc. Tous droits réservés.

La reproduction de ce document de quelque manière que ce soit sans l'autorisation écrite de Dell Inc. est strictement interdite.

Marques utilisées dans ce document : Dell, le logo DELL, PowerEdge, PowerVault, Dell OpenManage, Dimension, Inspiron, OptiPlex, Latitude, Dell Precision, PowerApp, PowerConnect et DellNet sont des marques de Dell Inc. ; Intel est une marque déposée et Xeon est une marque d'Intel Corporation.

Tous les autres noms de marques et marques commerciales utilisés dans ce document se rapportent aux sociétés propriétaires des marques et des noms de ces produits. Dell Inc. décline tout intérêt dans l'utilisation des marques déposées et des noms de marques ne lui appartenant pas.

Version initiale : 1 Déc 2004

[Retour au sommaire](#)

Cavaliers, commutateurs et connecteurs

Systèmes Dell™ PowerEdge™ 6850 Guide d'installation et de dépannage

- [Cavaliers : explication générale](#)
- [Cavaliers de la carte système](#)
- [Connecteurs de la carte système](#)
- [Connecteurs de la carte de montage de mémoire](#)
- [Connecteurs de la carte de fond de panier SCSI](#)
- [Désactivation d'un mot de passe oublié](#)

Cette section fournit des informations spécifiques sur les cavaliers du système. Elle contient également des informations générales sur les cavaliers et les commutateurs et décrit les connecteurs des différentes cartes du système.

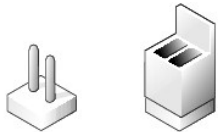
Cavaliers : explication générale

Les cavaliers offrent un moyen pratique et réversible de reconfigurer les circuits d'une carte à circuits imprimés. Lors de la reconfiguration du système, vous devrez peut-être changer les réglages des cavaliers des cartes à circuits imprimés ou des lecteurs.

Cavaliers

Les cavaliers sont des petits blocs sur une carte à circuits imprimés, d'où sortent plusieurs broches. Des fiches en plastique contenant un fil s'engagent sur ces broches. Le fil connecte les broches et crée un circuit. Pour modifier un paramètre de cavalier, retirez la fiche de sa ou de ses broches, puis insérez-la avec précaution sur la ou les broches indiquées. La [figure A-1](#) montre un exemple de cavalier.

Figure A-1. Exemple de cavalier



Un cavalier est dit ouvert si la fiche est installée sur une seule broche ou s'il n'y a pas de fiche. Lorsque la fiche est installée sur deux broches, le cavalier est dit fermé. Dans le texte, le positionnement du cavalier est souvent indiqué par deux chiffres, comme 1-2. Le chiffre 1 est imprimé sur la carte et repéré par un triangle, afin que vous puissiez identifier chaque broche.

La [figure A-2](#) illustre l'emplacement et les positions par défaut des blocs de cavaliers du module serveur. Consultez le [tableau A-1](#) pour obtenir les désignations, les positions par défaut et les fonctions des cavaliers du système.

Cavaliers de la carte système

La [figure A-2](#) indique l'emplacement des cavaliers de configuration sur la carte système et le [tableau A-1](#) répertorie les paramètres de ces cavaliers.


 **REMARQUE** : pour accéder aux cavaliers, retirez les cartes d'extension des connecteurs 6 et 7, le cas échéant. Voir la [figure A-3](#).

Figure A-2. Cavaliers de la carte système

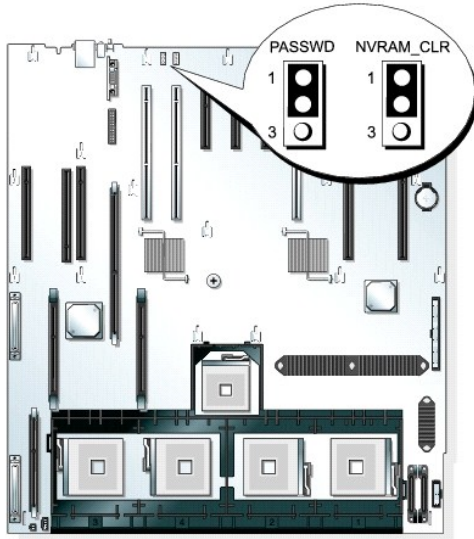






Tableau A-1. Réglages des cavaliers de la carte système

Cavalier	Réglage	Description
PASSWD	 (par défaut)	La fonction de mot de passe est activée.
		La fonction de mot de passe est désactivée.
NVRAM_CLR	 (par défaut)	Les paramètres de configuration stockés dans la mémoire vive rémanente sont conservés entre chaque démarrage du système.
		Les paramètres de configuration stockés dans la mémoire vive rémanente sont effacés au prochain démarrage du système.

Connecteurs de la carte système

Consultez la [figure A-3](#) et le [tableau A-2](#) pour obtenir la description et l'emplacement des connecteurs de la carte système.

Figure A-3. Connecteurs de la carte système

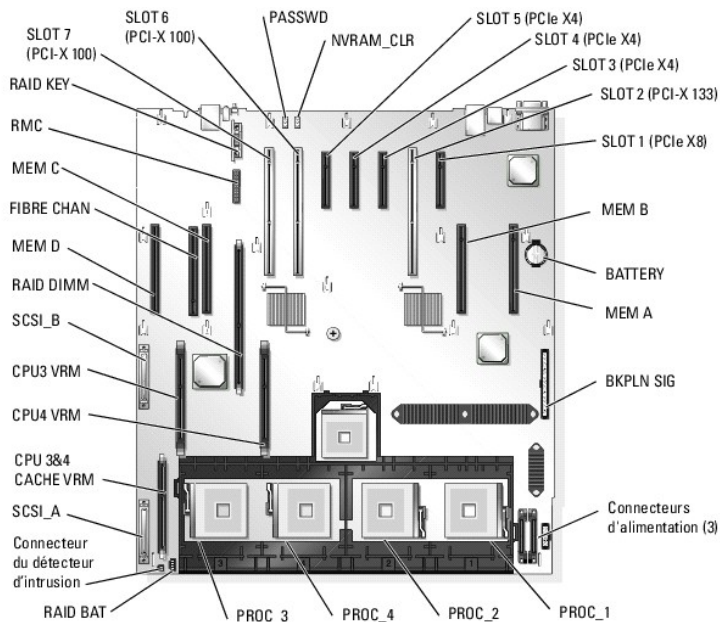


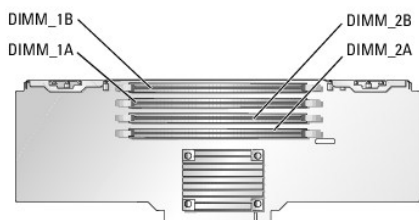
Tableau A-2. Connecteurs de la carte système

Connecteur	Description
BATTERY	Connecteur pour la pile bouton de 3V
BKPLN SIG	Connecteur du câble d'interface du fond de panier
PROC_n	Connecteur du processeur (4)
CPU3 VRM, CPU4 VRM	Modules de régulation de tension (VRM) pour les processeurs 3 et 4
CPU 3&4 CACHE VRM	Réservé
FIBRE CHAN	Carte Fibre Channel intégrée
MEM A, B, C, D	Connecteur de carte de montage de mémoire (4)
NVRAM_CLR	Cavalier NVRAM. Voir la tableau A-1 .
PASSWD	Cavalier du mot de passe. Voir la tableau A-1 .
SCSI_A, SCSI_B	Connecteurs pour le contrôleur SCSI intégré (2)
SLOTn	Connecteur de carte d'extension (7)
RAID_BAT	Connecteur de la pile RAID en option
RAID_DIMM	Connecteur du module de mémoire RAID en option
RAID_KEY	Connecteur de la clé RAID en option
RMC	Connecteur du contrôleur d'accès à distance (RAC)

Connecteurs de la carte de montage de mémoire

Voir la [figure A-4](#) pour identifier l'emplacement des connecteurs sur la carte de montage de mémoire.

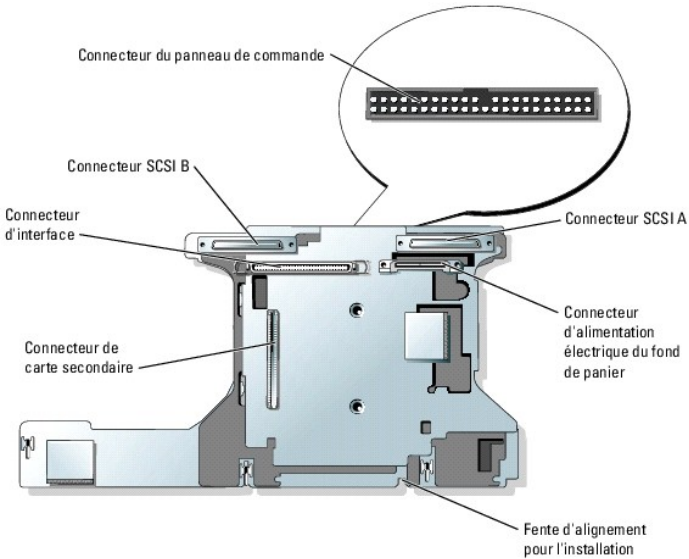
Figure A-4. Connecteurs de la carte de montage de mémoire



Connecteurs de la carte de fond de panier SCSI

Consultez la [figure A-5](#) pour obtenir la description et l'emplacement des connecteurs situés à l'arrière de la carte de fond de panier SCSI.

Figure A-5. Connecteurs à l'arrière de la carte de fond de panier SCSI



Désactivation d'un mot de passe oublié

Les fonctionnalités logicielles de protection du système comprennent un mot de passe du système et un mot de passe de configuration, qui sont présentés en détail dans la section "Utilisation du programme de configuration du système" du *Guide d'utilisation*. Le cavalier de mot de passe active ces fonctions ou les désactive et efface le(s) mot(s) de passe utilisé(s).

⚠ PRÉCAUTION : la plupart des réparations doivent être effectuées uniquement par un technicien de maintenance certifié. Procédez uniquement aux dépannages et réparations indiqués dans la documentation du produit ou recommandés par les services de support en ligne ou par téléphone. Les dommages causés par des interventions de maintenance non autorisées par Dell ne sont pas couverts par votre garantie. Lisez et respectez les consignes de sécurité fournies avec le produit.

1. Éteignez le système et les périphériques connectés, puis débranchez-le de la prise de courant.
2. Ouvrez le système. Consultez la section "[Ouverture du système](#)" dans le chapitre "Dépannage du système".
3. Retirez les cartes d'extension des connecteurs 6 et 7, le cas échéant. Consultez la section "[Cartes d'extension](#)" dans le chapitre "Installation des composants du système".
4. Retirez la fiche de cavalier des broches 1 et 2 et mettez-la sur les broches 2 et 3.

Voir la [figure A-2](#) pour repérer l'emplacement du cavalier de mot de passe sur la carte système.

5. Réinstallez les cartes d'extension dans les connecteurs 6 et 7, le cas échéant. Consultez la section "[Cartes d'extension](#)" dans le chapitre "Installation des composants du système".
6. Refermez le système. Consultez la section "[Fermeture du système](#)" dans le chapitre "Dépannage du système".
7. Connectez le système à sa source d'alimentation électrique, puis mettez-le sous tension.

Pour que les mots de passe existants soient désactivés (effacés), le système doit démarrer avec la fiche du cavalier de mot de passe placée sur les broches 2 et 3. Toutefois, avant d'attribuer un nouveau mot de passe du système ou de configuration, vous devez réinstaller la fiche du cavalier sur les broches 1 et 2.

📌 REMARQUE : si vous attribuez un nouveau mot de passe du système ou de configuration alors que la fiche de cavalier est encore retirée, le système désactive les nouveaux mots de passe à son prochain démarrage.

8. Éteignez le système et les périphériques connectés, puis débranchez-le de la prise de courant.

9. Ouvrez le système. Consultez la section "[Ouverture du système](#)" dans le chapitre "Dépannage du système".
10. Retirez les cartes d'extension des connecteurs 6 et 7, le cas échéant. Consultez la section "[Cartes d'extension](#)" dans le chapitre "Installation des composants du système".
11. Remettez la fiche du cavalier PASSWD sur les broches 1 et 2 pour activer la protection par mot de passe.
12. Réinstallez les cartes d'extension dans les connecteurs 6 et 7, le cas échéant. Consultez la section "[Cartes d'extension](#)" dans le chapitre "Installation des composants du système".
13. Fermez le système, rebranchez-le à la prise de courant et allumez-le.
14. Attribuez un nouveau mot de passe du système ou de configuration.

Pour attribuer un nouveau mot de passe à l'aide du programme de configuration du système, consultez la section "Utilisation du programme de configuration du système" dans le *Guide d'utilisation*.

[Retour au sommaire](#)

[Retour au sommaire](#)

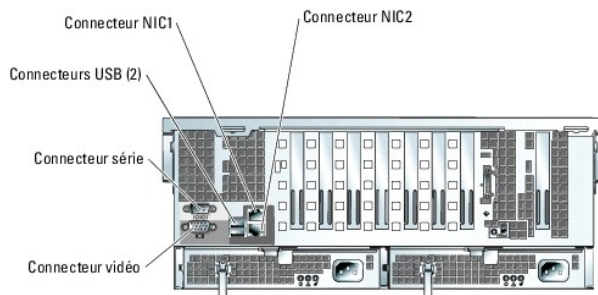
Connecteurs d'E/S

Systèmes Dell™ PowerEdge™ 6850 Guide d'installation et de dépannage

- [Connecteur série](#)
- [Connecteur vidéo](#)
- [Connecteurs USB](#)
- [Connecteurs des contrôleurs réseau intégrés](#)
- [Câblage réseau requis](#)

Les connecteurs d'E/S sont les passerelles que le système utilise pour communiquer avec les périphériques externes, comme un clavier, une souris, une imprimante ou un moniteur. Cette section décrit les différents connecteurs du système. Si vous reconfigurez le matériel connecté au système, vous aurez peut-être besoin de connaître les numéros de broches et les signaux de ces connecteurs. La [figure B-1](#) présente les connecteurs du système.

Figure B-1. Connecteurs d'E/S



Le [tableau B-1](#) montre les icônes utilisées pour identifier les connecteurs du système.

Tableau B-1. Icônes des connecteurs d'E/S

Icône	Connecteur
	Connecteur série
	Connecteur vidéo
	Connecteur USB
	Connecteur de NIC

Connecteur série

Le connecteur série accepte les périphériques qui utilisent une transmission série des données, comme les modems externes, les souris et certaines imprimantes. Le connecteur série est aussi utilisé par le BMC pour permettre les accès distants au système. Il s'agit d'un mini connecteur sub-D à 9 broches.

Configuration automatique du connecteur série

La désignation par défaut du connecteur série intégré est COM1. Lorsque vous ajoutez une carte d'extension contenant un connecteur série qui a la même désignation que le connecteur intégré, la fonction de configuration automatique du système réadresse (réattribue) le connecteur série intégré à la désignation disponible suivante. Le nouveau connecteur COM et le connecteur COM réattribué partagent la même IRQ. COM1 et COM3 partagent l'IRQ4, COM2 et COM4 partagent l'IRQ3.

REMARQUE : si deux connecteurs COM partagent la même IRQ, vous ne pourrez peut-être pas les utiliser en même temps. De plus, si vous installez une ou plusieurs cartes d'extension avec des connecteurs série désignés comme COM1 et COM3, le connecteur série intégré est désactivé.

Avant d'ajouter une carte qui réadresse les connecteurs COM, consultez la documentation du logiciel correspondant pour vérifier qu'il peut prendre en charge la nouvelle désignation de connecteur COM.

La [figure B-2](#) représente le brochage du connecteur série et le [tableau B-2](#) indique l'affectation des broches.

Figure B-2. Numéros des broches du connecteur série

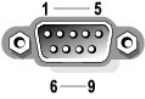


Tableau B-2. Affectation des broches du connecteur série

Broche	Signal	E/S	Définition
1	DCD	E	Détection de porteuse
2	SIN	E	Entrée série
3	SOUT	S	Sortie série
4	DTR	S	Terminal de données prêt
5	GND	N/A	Terre du signal
6	DSR	E	Prêt pour la réception de données
7	RTS	S	Demande d'envoi
8	CTS	E	Prêt pour émettre
9	RI	E	Indicateur de sonnerie
Armature	N/A	N/A	Mise à la terre du boîtier

Connecteur vidéo

Vous pouvez connecter un moniteur compatible VGA au contrôleur vidéo intégré du système à l'aide d'un connecteur sous-miniature-D haute densité à 15 broches. La [figure B-3](#) présente les numéros de broche du connecteur vidéo, et le [tableau B-3](#) définit les affectations de ces broches.

REMARQUE : l'installation d'une carte vidéo désactive automatiquement le contrôleur vidéo intégré au système.

Figure B-3. Numéros des broches du connecteur vidéo

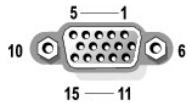


Tableau B-3. Affectation des broches du connecteur vidéo

Broche	Signal	E/S	Définition
1	RED	S	Composante vidéo rouge
2	GREEN	S	Composante vidéo verte
3	BLUE	S	Composante vidéo bleue
4	NC	N/A	Non utilisée
5-8, 10	GND	N/A	Terre du signal
9	VCC	N/A	VCC
11	NC	N/A	Non utilisée
12	DDC data out	S	Données de détection du moniteur
13	HSYNC	S	Synchronisation horizontale
14	VSYNC	S	Synchronisation verticale
15	NC	N/A	Non utilisée

Connecteurs USB

Le connecteur USB du système prend en charge les périphériques compatibles USB (claviers, souris, imprimantes), et peut aussi prendre en charge des lecteurs USB telles que des lecteurs de disquette ou optiques. La [figure B-4](#) présente les numéros de broches du connecteur USB et le [tableau B-4](#) définit les affectations de ces broches.

AVIS : ne raccordez pas de périphérique USB ou de combinaison de périphériques USB qui consomment plus de 500 mA par canal ou +5 V. Si ce seuil est dépassé, les connecteurs USB peuvent cesser de fonctionner. Consultez la documentation livrée avec les périphériques USB pour obtenir des renseignements sur leur consommation nominale maximale.

Figure B-4. Numéros des broches du connecteur USB



Tableau B-4. Affectation des broches du connecteur USB

Broche	Signal	E/S	Définition
1	VCC	N/A	Tension d'alimentation
2	DATA	E	Données en entrée
3	+DATA	S	Données en sortie
4	GND	N/A	Terre du signal

Connecteurs des contrôleurs réseau intégrés

Chaque contrôleur réseau intégré du système fonctionne comme une carte d'extension réseau séparée tout en fournissant un mode de communication rapide entre le serveur et les stations de travail. La [figure B-5](#) présente les numéros de broche du contrôleur réseau et le [tableau B-5](#) indique les affectations de ces broches.

Figure B-5. Connecteur de contrôleur réseau intégré

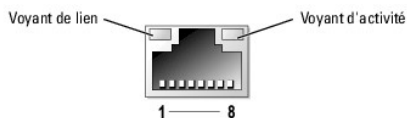


Tableau B-5. Affectation des broches du connecteur de contrôleur réseau intégré

Broche	Signal	E/S	Définition
1	TD+	S	Données sortantes (+)
2	TD-	S	Données sortantes (-)
3	RD+	E	Données entrantes (+)
4	NC	N/A	Non utilisée
5	NC	N/A	Non utilisée
6	RD-	E	Données entrantes (-)
7	NC	N/A	Non utilisée
8	NC	N/A	Non utilisée

Câblage réseau requis

Le connecteur de contrôleur réseau intégré prend en charge un câble Ethernet UTP équipé d'une prise standard compatible RJ45.

Respectez les contraintes de câblage suivantes.

➔ **AVIS** : pour éviter les interférences, les lignes voix et données doivent être dans des gaines séparées.

- 1 Utilisez des fils et des connecteurs de catégorie 5 ou supérieure.
- 1 La longueur maximale d'un câble (d'une station de travail à un concentrateur) est de 100 m.

Pour des instructions détaillées sur le fonctionnement d'un réseau, consultez la section "Systems Considerations of Multi-Segment Networks" (Considérations système des réseaux à plusieurs segments) de la norme IEEE 802.3.

[Retour au sommaire](#)

[Retour au sommaire](#)

Présentation

Systèmes Dell™ PowerEdge™ 6850 Guide d'installation et de dépannage

• [Autres documents utiles](#)


Votre système contient les fonctions suivantes de maintenance et de mise à niveau :

- 1 Écran LCD de 2x5 caractères affichant les messages d'erreur au démarrage du système
- 1 Contrôleur BMC (Baseboard Management Controller), qui surveille les températures et les tensions sur tout le système et vous prévient en cas de surchauffe, de mauvais fonctionnement d'un ventilateur de refroidissement ou de panne d'un bloc d'alimentation
- 1 Ventilateurs de refroidissement enfichables à chaud
- 1 Cartes de montage de mémoire enfichables à chaud
- 1 Diagnostics système permettant de déceler les problèmes liés au matériel (si le système peut démarrer)


Diverses options de mise à niveau sont disponibles :

- 1 Processeurs Intel® Xeon™ supplémentaires
- 1 Mémoire système supplémentaire
- 1 Diverses cartes d'extension en option : enfichables à chaud, PCI-X et PCIe (dont des cartes contrôleurs RAID)
- 1 Contrôleur d'accès à distance (RAC) permettant la gestion des systèmes à distance
- 1 Contrôleur RAID intégré pouvant être activé à l'aide d'un module de mémoire supplémentaire, une clé et une pile
- 1 Carte Fibre Channel intégrée
- 1 Connexion SCSI externe
- 1 Lecteur optique IDE
- 1 Lecteur de disquette
- 1 Disques durs supplémentaires

Autres documents utiles

 Le *Guide d'information sur le produit* fournit d'importantes informations se rapportant à la sécurité et aux réglementations. Les informations sur la garantie se trouvent soit dans ce document, soit à part.

- 1 Le *Guide d'installation du rack* ou les *Instructions d'installation du rack* fournis avec la solution rack décrivent l'installation du système dans le rack.
- 1 Le *Guide de mise en route* présente la procédure d'installation initiale du système.
- 1 Le *Guide d'utilisation* fournit des informations sur les fonctions du système et les spécifications techniques.
- 1 La documentation du logiciel de gestion de systèmes comprend des renseignements sur les fonctionnalités, les spécifications, l'installation et le fonctionnement de base du logiciel.
- 1 La documentation du système d'exploitation décrit comment installer (si nécessaire), configurer et utiliser le système d'exploitation.
- 1 La documentation d'accompagnement des composants achetés séparément indique comment installer et configurer ces options.
- 1 Des mises à jour sont parfois fournies avec le système pour décrire les modifications apportées au système, aux logiciels ou à la documentation.

 **REMARQUE** : lisez toujours les mises à jour en premier car elles remplacent souvent les informations contenues dans les autres documents.

- 1 Des notes de version ou des fichiers lisez-moi (readme) sont parfois fournis ; ils contiennent des mises à jour de dernière minute apportées au système ou à la documentation, ou des documents de référence technique avancés destinés aux utilisateurs expérimentés ou aux techniciens.

[Retour au sommaire](#)

[Retour au sommaire](#)

Voyants, messages et codes

Systèmes Dell™ PowerEdge™ 6850 Guide d'installation et de dépannage

- [Éléments et voyants du panneau avant](#)
- [Éléments et voyants du panneau arrière](#)
- [Voyants des disques durs SCSI](#)
- [Codes du voyant d'alimentation](#)
- [Codes des voyants des contrôleurs réseau intégrés](#)
- [Messages d'état de l'écran LCD](#)
- [Messages du système](#)
- [Codes sonores du système](#)
- [Messages d'avertissement](#)
- [Messages de diagnostic](#)
- [Messages d'alerte](#)
- [Messages du contrôleur BMC](#)

Le système, les applications et les systèmes d'exploitation sont capables d'identifier des problèmes et de vous alerter. Les éléments suivants peuvent indiquer que le système ne fonctionne pas correctement :

- 1 Voyants du système
- 1 Messages du système
- 1 Codes sonores
- 1 Messages d'avertissement
- 1 Messages de diagnostic
- 1 Messages d'alerte

Cette section décrit chaque type de message, répertorie les causes possibles et les mesures à prendre pour résoudre les problèmes indiqués. Les voyants du système et les éléments des panneaux avant et arrière sont illustrés dans cette section.

Éléments et voyants du panneau avant

Voyants d'état du système

Le cache en option du système comprend un indicateur d'état. Ce voyant est bleu lorsque le système fonctionne correctement, et orange si le système a un problème de module d'alimentation, de ventilateur, de température ou de disque dur qui doit être pris en compte.

Le [tableau 2-1](#) répertorie les codes correspondant au comportement des voyants du système. Des codes différents apparaissent en fonction des événements qui surviennent sur le système.

Tableau 2-1. Codes des voyants d'état du système

Voyant bleu	Voyant orange	Description
Éteint	Éteint	Le système n'est pas alimenté en électricité.
Éteint	Clignotant	Le système a détecté une erreur. Pour plus d'informations, consultez la section " Messages du système " et le chapitre "Dépannage du système".
Allumé	Éteint	Le système est allumé et fonctionnel.
Clignotant	Éteint	Le voyant a été activé afin d'identifier le système dans un rack.

REMARQUE : lorsque le système est en cours d'identification, le voyant bleu clignote même si une erreur a été détectée. Une fois le système identifié, le voyant bleu arrête de clignoter et le voyant orange recommence à clignoter.

La [figure 2-1](#) présente les boutons, les voyants et les connecteurs situés derrière le cache en option du panneau avant du système. Le [tableau 2-2](#) répertorie les caractéristiques du panneau avant.

Figure 2-1. Éléments et voyants du panneau avant

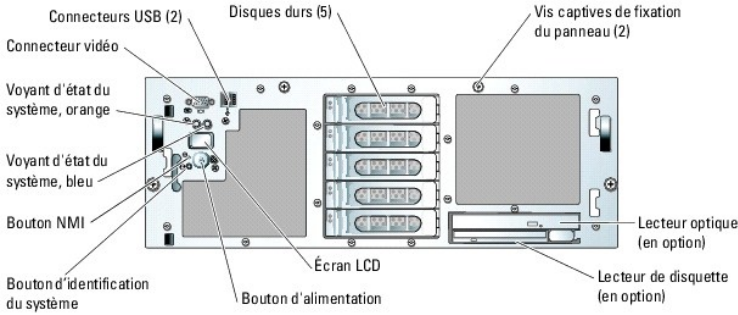


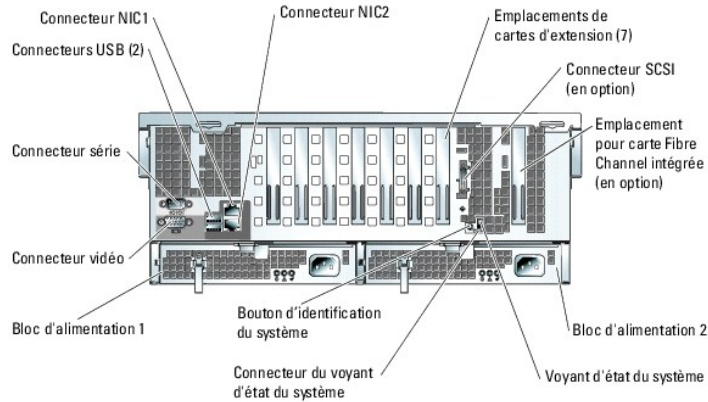
Tableau 2-2. Voyants, boutons et connecteurs du panneau avant

Voyant, bouton ou connecteur	Icône	Description
Voyant bleu d'état du système		Ne fonctionne pas lorsque le cache est retiré. L'état est affiché sur l'écran LCD.
Voyant orange d'état du système		Ne fonctionne pas lorsque le cache est retiré. L'état est affiché sur l'écran LCD.
Écran LCD		Affiche l'ID du système, des informations sur son état et les messages d'erreur du système. L'écran LCD s'allume lorsque le système fonctionne normalement. Les logiciels de gestion de systèmes, tout comme les boutons d'identification situés à l'avant et à l'arrière du système, peuvent faire clignoter l'écran LCD en bleu pour identifier un système spécifique. L'écran LCD s'allume en orange si le système a un problème de bloc d'alimentation, de ventilateur, de température ou de disque dur qui doit être pris en compte. Reportez-vous à la section " Messages d'état de l'écran LCD " et au tableau 2-7 pour obtenir des informations supplémentaires sur les messages. REMARQUE : si le système est connecté à l'alimentation en CA et qu'une erreur a été détectée, l'écran LCD clignote en orange, que le système soit allumé ou non.
Voyant de mise sous tension, bouton d'alimentation		Le voyant de mise sous tension est fixe quand le système est allumé. Il clignote lorsque le système est alimenté en électricité mais qu'il n'est pas allumé. Le bouton d'alimentation contrôle la sortie du bloc d'alimentation en CC qui alimente le système. REMARQUE : si vous éteignez le système à l'aide du bouton d'alimentation et que le système fonctionne sous un système d'exploitation conforme ACPI, le système peut effectuer un arrêt normal avant que l'alimentation ne soit coupée. Si le système ne fonctionne pas sous un système d'exploitation conforme ACPI, l'alimentation est éteinte dès que vous appuyez sur le bouton d'alimentation.
Bouton d'identification du système		Les boutons d'identification des panneaux avant et arrière peuvent servir à identifier un système spécifique au sein d'un rack. Si on appuie sur l'un de ces boutons, les voyants bleus d'état du système avant et arrière clignotent jusqu'à ce que l'utilisateur appuie de nouveau sur l'un des boutons.
Connecteurs USB		Connectent des périphériques compatibles USB 2.0 au système.
Bouton NMI		Utilisé pour la résolution de certains problèmes liés aux logiciels et aux pilotes de périphériques avec certains systèmes d'exploitation. Ce bouton peut être activé en appuyant dessus avec la pointe d'un trombone. N'utilisez ce bouton que si un technicien de support qualifié vous demande de le faire, ou si cela est préconisé par la documentation du système d'exploitation.
Connecteur vidéo		Connecte un moniteur au système.

Éléments et voyants du panneau arrière

La [figure 2-2](#) illustre les boutons de réglage, les voyants et les connecteurs situés sur le panneau arrière du système.

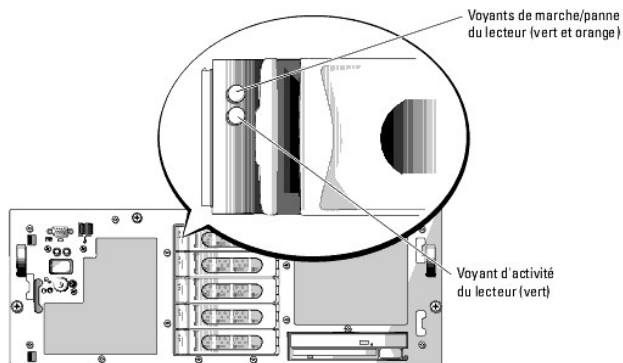
Figure 2-2. Caractéristiques et voyants du panneau arrière



Voyants des disques durs SCSI

Si la fonction RAID est activée, deux voyants situés sur chaque support de disque dur donnent des informations d'état. Le support RAID peut être activé en intégrant la fonction ROMB à la carte système ou en connectant une carte RAID à la carte système. Voir la [figure 2-3](#) et la [tableau 2-3](#). Le micrologiciel du fond de panier SCSI contrôle le voyant de marche/panne du lecteur.

Figure 2-3. Voyants du disque dur SCSI



Le [tableau 2-3](#) répertorie les codes des voyants des disques durs. Différents codes s'affichent si des événements surviennent sur les lecteurs du système. Par exemple, si un disque dur tombe en panne, le code "lecteur en panne" apparaît. Lorsque vous avez sélectionné le lecteur à retirer, le code "préparation du lecteur pour le retrait" apparaît, suivi du code "lecteur prêt à être inséré ou retiré". Une fois le lecteur de rechange installé, le code "préparation du lecteur pour utilisation" apparaît, suivi du code "lecteur en ligne".

REMARQUE : en l'absence de contrôleur RAID, le voyant de marche/panne vert est allumé si le lecteur est alimenté. Le voyant d'activité du lecteur clignote aussi pendant l'accès au lecteur.

Tableau 2-3. Codes des voyants des disques durs

Condition	État des voyants lumineux
Identification du lecteur	Le voyant de marche/panne vert clignote quatre fois par seconde.
Préparation du lecteur pour le retrait	Le voyant de marche/panne vert clignote deux fois par seconde.
Lecteur prêt à être inséré ou retiré	Les deux voyants du lecteur sont éteints.
Préparation du lecteur pour utilisation	Le voyant de marche/panne vert est allumé.
Panne anticipée du lecteur	Le voyant de marche/panne clignote lentement en vert puis en orange, puis s'éteint.
Lecteur en panne	Le voyant de marche/panne orange clignote quatre fois par seconde.
Reconstruction du lecteur	Le voyant de marche/panne vert clignote lentement.
Lecteur en ligne	Le voyant de marche/panne vert est allumé.

Codes du voyant d'alimentation

Le bouton d'alimentation du panneau avant contrôle la mise sous tension des blocs d'alimentation du système. Le voyant correspondant peut fournir des informations sur l'alimentation (consultez la [figure 2-1](#)). Le [tableau 2-4](#) répertorie les codes de ce voyant.

Tableau 2-4. Voyants du bouton d'alimentation

Voyant	Fonction
Allumé	Indique que le système est alimenté et opérationnel.
Éteint	Indique que le système n'est pas alimenté.
Clignotant	Indique que le système est alimenté, mais en état de veille. Pour des informations supplémentaires sur les états de veille, consultez la documentation de votre système d'exploitation.

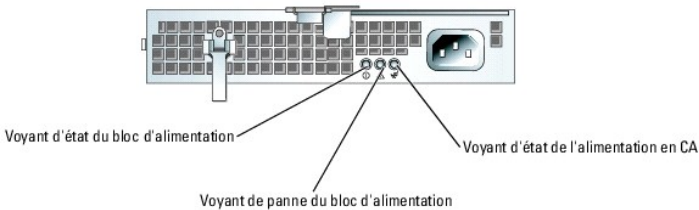
Les voyants des blocs d'alimentation indiquent si le système est alimenté, et permettent de détecter une panne d'alimentation (consultez la [figure 2-4](#)).

REMARQUE : le module d'alimentation de 1470 W nécessite une tension de 200–240 V pour fonctionner. Les blocs d'alimentation ne fonctionnent pas lorsqu'ils sont branchés sur des prises électriques de 110 V.

Tableau 2-5. Voyants des blocs d'alimentation

Voyant	Fonction
État du bloc d'alimentation	Un voyant vert indique que le bloc d'alimentation fonctionne normalement.
Panne du bloc d'alimentation	Un voyant orange indique qu'un incident lié au bloc d'alimentation s'est produit.
État de l'alimentation en CA	Un voyant vert indique qu'une source de courant alternatif valide est reliée au bloc d'alimentation.

Figure 2-4. Voyants des blocs d'alimentation



Codes des voyants des contrôleurs réseau intégrés

Figure 2-5. Voyants du contrôleur réseau

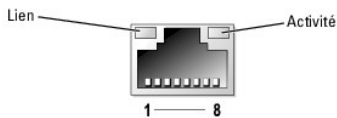


Tableau 2-6. Voyants du contrôleur réseau

Voyant du lien	Voyant d'activité	Description
Éteint	Éteint	Le contrôleur réseau intégré n'est pas connecté au réseau, ou bien il est désactivé dans le programme de configuration du système. Consultez la section "Utilisation du programme de configuration du système" dans le <i>Guide d'utilisation</i> .
Vert	Éteint	Indique que la carte réseau est connectée à un périphérique valide, mais qu'aucun transfert de données n'est en cours.
Vert	Orange clignotant	Le réseau est en train d'envoyer ou de recevoir des données.

Messages d'état de l'écran LCD

Le voyant d'état du système indique si le système fonctionne correctement ou si un incident requiert une intervention de l'utilisateur. Si tel est le cas, retirez le cache pour lire les informations affichées sur l'écran LCD.

L'écran LCD peut afficher jusqu'à deux lignes de caractères alphanumériques. Les codes d'affichage se présentent selon deux combinaisons de couleurs :

- 1 Arrière-plan de couleur bleue : informations uniquement ; aucune intervention requise.
- 1 Arrière-plan de couleur orange : le système requiert une intervention.

Le [tableau 2-7](#) répertorie les messages d'état qui peuvent s'afficher sur l'écran LCD et indique leur cause probable. Les messages de l'écran LCD se rapportent aux événements enregistrés dans le journal d'événements du système. Pour plus d'informations sur ce journal et sur la configuration des paramètres de gestion du système, consultez la documentation du logiciel de gestion de systèmes.

⚠ PRÉCAUTION : la plupart des réparations doivent être effectuées uniquement par un technicien de maintenance certifié. Procédez uniquement aux dépannages et réparations indiqués dans la documentation du produit ou recommandés par les services de support en ligne ou par téléphone. Les dommages causés par des interventions de maintenance non autorisées par Dell ne sont pas couverts par votre garantie. Lisez et respectez les consignes de sécurité fournies avec le produit.


Tableau 2-7. Messages d'état de l'écran LCD

Message sur la ligne 1	Message sur la ligne 2	Causes	Actions correctrices
<i>ID DU SYSTÈME</i>	<i>NOM DU SYSTÈME</i>	<p><i>ID DU SYSTÈME</i> est un nom unique, contenant un maximum de cinq caractères définis par l'utilisateur.</p> <p><i>NOM DU SYSTÈME</i> est un nom unique, contenant un maximum de 16 caractères définis par l'utilisateur.</p> <p>L'ID et le nom du système s'affichent dans les cas suivants :</p> <ul style="list-style-type: none"> 1 Le système est sous tension. 1 Le système est hors tension et des erreurs POST sont affichées. 	<p>Ce message est affiché uniquement pour information.</p> <p>Vous pouvez modifier l'identificateur et le nom du système dans le programme de configuration du système. Consultez le <i>Guide d'utilisation</i> pour obtenir des instructions.</p>
E0000	OVRFLW CHECK LOG	<p>Les messages à afficher dépassent la capacité de l'écran LCD.</p> <p>L'écran LCD ne peut afficher que trois messages d'erreur séquentiels. Le quatrième message indique que la capacité de l'écran est à son maximum.</p>	Vérifiez le journal d'événements du système pour plus de détails.
E0119	TEMP AMBIENT TEMP BMC	La température ambiante du système dépasse les limites autorisées.	Consultez la section " Dépannage des problèmes de refroidissement du système " dans le chapitre "Dépannage du système".
E0212	VOLT PG <i>n</i>	L'alimentation du système a dépassé la plage de tension acceptable ; installation incorrecte ou panne d'alimentation.	Consultez la section " Dépannage des blocs d'alimentation " dans le chapitre "Dépannage du système".
E0212	VOLT BATT ROMB	Pile RAID défectueuse.	Remplacez la pile RAID. Consultez la section " Activation du contrôleur RAID intégré en option " dans le chapitre "Installation de lecteurs".
E0212	VOLT BATT CMOS	Pile système défectueuse.	Consultez la section " Dépannage de la pile du système " dans le chapitre "Dépannage du système". Si l'incident persiste, consultez le chapitre " Obtention d'aide ".
E0412	RPM FAN <i>n</i> FAN REDUNDANCY LOST	Le ventilateur spécifié est défectueux ou manquant, ou bien il est installé de façon incorrecte.	Consultez la section " Dépannage des problèmes de refroidissement du système " dans le chapitre "Dépannage du système".
E0780	PROC <i>n</i> PRESENCE	Le microprocesseur n'est pas installé dans le support <i>n</i> .	Installez un microprocesseur dans le support <i>n</i> . Consultez la section " Installation d'un processeur " dans le chapitre "Installation des composants du système".
E07F0	PROC <i>n</i> IERR	Le microprocesseur est défectueux ou mal installé.	Consultez la section " Dépannage des microprocesseurs " dans le chapitre "Dépannage du système".
E07FA	PROC <i>n</i> THERMTRIP	La température du microprocesseur spécifié dépasse les limites autorisées et celui-ci s'est arrêté.	<p>Consultez la section "Dépannage des problèmes de refroidissement du système" dans le chapitre "Dépannage du système". Si l'incident persiste, assurez-vous que les dissipateurs de chaleur du microprocesseur sont correctement installés. Consultez la section "Retrait d'un processeur" dans le chapitre "Installation des composants du système".</p> <p>REMARQUE : l'écran LCD continue à afficher ce message jusqu'à ce que le cordon d'alimentation du système soit débranché puis rebranché à la source d'alimentation, ou que le journal d'événements (SEL) soit vidé à l'aide de Server Assistant ou de BMC Management Utility. Consultez le document <i>Dell OpenManage Baseboard Management Controller User's Guide</i> (Guide d'utilisation du contrôleur BMC Dell OpenManage) pour plus d'informations concernant ces utilitaires.</p>
E0876	PS <i>n</i> MISSING PS <i>n</i> STATUS	La source d'alimentation spécifiée n'est pas disponible, ou bien le bloc d'alimentation est défectueux ou mal installé.	Consultez la section " Dépannage des blocs d'alimentation " dans le chapitre "Dépannage du système".

E0876	PS n PREDICTIVE	La tension du bloc d'alimentation dépasse les limites autorisées. Le bloc d'alimentation indiqué est défectueux ou mal installé.	Consultez la section " Dépannage des blocs d'alimentation " dans le chapitre "Dépannage du système".
E0876	PS n AC LOST PS n AC RANGE	La source d'alimentation du bloc d'alimentation indiqué est indisponible ou dépasse les limites autorisées.	Vérifiez la source d'alimentation du bloc d'alimentation indiqué.
E0D76	BP DRIVE n 1x2 DRIVE FAIL n SCSI CONNECTOR	Disque dur ou contrôleur RAID défectueux ou mal installé.	Consultez les sections " Dépannage des disques durs SCSI ", " Dépannage d'une carte contrôleur RAID " et " Dépannage du contrôleur RAID intégré " dans le chapitre "Dépannage du système".
EB107	PROC BUS ERR PROC INIT ERR PROC PROTOCOL ERR	Microprocesseur ou carte système défectueux ou mal installés.	Consultez la section " Dépannage des microprocesseurs ", dans le chapitre "Dépannage du système". Si le problème persiste, consultez la section " Obtention d'aide ".
EB107	PCIE FATAL ERR CHIPSET ERR	Carte PCIe défectueuse ou mal installée. Carte système défectueuse.	Retirez et réinstallez les cartes d'extension PCIe. Si l'incident persiste, consultez la section " Dépannage des cartes d'extension " du chapitre "Dépannage du système". Si le problème persiste, la carte système est défectueuse. Consultez la section " Obtention d'aide ".
EB107	MEMORY MIRRORED	La mise en miroir de la mémoire est activée.	À titre d'informations.
EB107	MEMORY SPARED	Le banc de réserve est activé dans la mémoire.	À titre d'informations.
EFFF2	ROMB PRESENCE	Le contrôleur RAID intégré est activé.	À titre d'informations.
IB110	SBE LOG DISABLED LOGGING DISABLED		À titre d'informations.
IS000	INTRUSION	Le capot du système a été retiré.	À titre d'informations.
<p>REMARQUE : pour obtenir le nom complet d'une abréviation ou d'un acronyme utilisé dans ce tableau, reportez-vous au "Glossaire" du <i>Guide d'utilisation</i>.</p>			

Messages du système

Lorsque le système démarre, il affiche des messages d'erreur pour informer l'utilisateur qu'un incident s'est produit. Le [tableau 2-8](#) répertorie les messages qui peuvent s'afficher et indique leur cause probable et les mesures correctives appropriées.

 **REMARQUE :** si vous recevez un message du système qui n'est pas répertorié dans le [tableau 2-8](#), vérifiez la documentation de l'application que vous utilisez au moment où le message est apparu. Vous pouvez aussi vous reporter à la documentation du système d'exploitation pour obtenir une explication du message et l'action conseillée.

 **PRÉCAUTION :** la plupart des réparations doivent être effectuées uniquement par un technicien de maintenance certifié. Procédez uniquement aux dépannages et réparations indiqués dans la documentation du produit ou recommandés par les services de support en ligne ou par téléphone. Les dommages causés par des interventions de maintenance non autorisées par Dell ne sont pas couverts par votre garantie. Lisez et respectez les consignes de sécurité fournies avec le produit.

Tableau 2-8. Messages du système

Message	Causes	Actions correctrices
Alert! Redundant memory disabled! Memory configuration does not support redundant memory.	La configuration de mémoire actuelle ne permet pas l'utilisation de mémoire redondante.	Modifiez la configuration de la mémoire pour que l'utilisation de la mémoire redondante soit prise en charge (banc de réserve). Consultez la section " Consignes générales d'installation des modules de mémoire " dans le chapitre "Installation des composants du système". Désactivez l'option Redundant Memory (Mémoire redondante) dans le programme de configuration du système. Consultez la section "Utilisation du programme de configuration du système" dans le <i>Guide d'utilisation</i> .
Attempting to update Remote Configuration. Please wait....	Une configuration à distance est en cours.	Attendez que le processus se termine.
BIOS Update Attempt Failed	Échec de la mise à jour à distance du BIOS	Faites une nouvelle tentative.
Caution! NVRAM_CLR jumper is installed on system board.	Le cavalier NVRAM_CLR est installé.	Retirez le cavalier NVRAM_CLR. Consultez la figure A-2 pour trouver son emplacement.


CD-ROM drive not found	Le lecteur de CD est manquant ou mal connecté.	Si aucun lecteur optique n'est installé, désactivez le contrôleur IDE. Consultez la section "Utilisation du programme de configuration du système" dans le <i>Guide d'utilisation</i> . Si un lecteur optique est installé, consultez la section " Dépannage d'un lecteur optique " du chapitre "Dépannage du système".
CPUs with different cache sizes detected.	Des processeurs incompatibles sont installés.	Installez une version correcte du microprocesseur pour que la taille du cache des deux processeurs installés soit la même. Consultez la section " Processeur " dans le chapitre "Installation des composants du système".
Decreasing available memory	Modules de mémoire défectueux ou mal installés.	Vérifiez que les modules de mémoire sont tous bien installés dans leurs supports. Consultez la section " Mémoire système " dans le chapitre "Dépannage du système".
Diskette drive 0 seek failure	Les paramètres du programme de configuration du système sont incorrects.	Exécutez le programme de configuration du système pour corriger les paramètres. Consultez la section "Utilisation du programme de configuration du système" dans le <i>Guide d'utilisation</i> .
	Disquette défectueuse ou mal insérée, mauvaise insertion du câble d'interface du lecteur de disquette ou du lecteur optique, mauvaise installation du câble d'alimentation.	Remplacez la disquette. Vérifiez que les câbles du lecteur de disquette et du lecteur optique sont correctement connectés. Consultez les sections " Dépannage d'un lecteur de disquette " et " Dépannage d'un lecteur optique " dans le chapitre "Dépannage du système".
Diskette read failure	Disquette défectueuse ou mal insérée.	Remplacez la disquette.
Diskette subsystem reset failed	Contrôleur de lecteur de disquette ou de disque optique défectueux.	Vérifiez que les câbles du lecteur de disquette et du lecteur optique sont correctement connectés. Consultez les sections " Dépannage d'un lecteur de disquette " et " Dépannage d'un lecteur optique " dans le chapitre "Dépannage du système". Si l'incident persiste, consultez le chapitre " Obtention d'aide ".
Device not ready	Disquette manquante ou mal insérée dans le lecteur de disquette.	Réinsérez ou remplacez la disquette.
Embedded RAID error	Une erreur a été générée par le micrologiciel utilisé par le contrôleur RAID intégré en option.	Mettez le micrologiciel RAID à jour (consultez le site support.dell.com).
Embedded RAID firmware is not present	Le micrologiciel utilisé par le contrôleur RAID intégré en option ne répond pas aux requêtes du système.	Restaurez le micrologiciel RAID (consultez le site support.dell.com).
Error: Incorrect memory configuration. Ensure memory in slots DIMM_1A and DIMM_1B, DIMM_2A and DIMM_2B on each memory card match identically in size, speed, and rank.	Le système a détecté des associations de modules de mémoires incompatibles.	Les modules de mémoire doivent être installés par paires identiques. Consultez la section " Consignes générales d'installation des modules de mémoire " dans le chapitre "Installation des composants du système".
Error: Incorrect memory configuration. When mixing Dual and Single Rank memory on the same memory card, Dual Rank DIMMs must be in slots DIMM_1A and DIMM_1B, and Single Rank DIMMs must be in slots DIMM2_A and DIMM2_B.	Des modules de mémoire à double rangée de connexions sont installés dans les emplacements DIMM2_A et DIMM2_B.	Installez uniquement des modules de mémoire à une seule rangée de connexions dans les emplacements DIMM2_A et DIMM2_B. Consultez la section " Consignes générales d'installation des modules de mémoire " dans le chapitre "Installation des composants du système".
Error: Incorrect memory configuration. Memory cards with DIMMs must be populated in order: MEM A, MEM B, MEM C, then MEM D.	Les modules de mémoire doivent être installés dans des bancs qui se suivent.	Déplacez les modules de mémoire pour les installer dans des bancs qui se suivent. Consultez la section " Mémoire système " dans le chapitre "Installation des composants du système".
Error: More than one RAC detected, system halted.	Deux cartes d'accès distant sont installées, ou bien la carte d'accès distante est défectueuse ou mal installée.	Vérifiez qu'une seule carte d'accès distant est installée. Vérifiez que son installation est correcte. Consultez la section " Dépannage des cartes d'extension " dans le chapitre "Dépannage du système".
Error: Remote Access Card initialization failure.	La carte d'accès distant est défectueuse ou mal installée.	Vérifiez que son installation est correcte. Consultez la section " Dépannage des cartes d'extension " dans le chapitre "Dépannage du système".
Error 8602: Auxiliary device failure. Verify that the keyboard and mouse are securely attached to correct connectors.	Câble de la souris ou du clavier desserré ou mal raccordé ; clavier ou souris défectueux.	Remplacez la souris. Si le problème persiste, remplacez le clavier.
Gate A20 failure	Contrôleur du clavier défectueux (carte système défectueuse).	Consultez la section " Obtention d'aide ".
General failure	Système d'exploitation corrompu ou mal installé.	Réinstallez le système d'exploitation.
Keyboard controller failure	Contrôleur du clavier défectueux (carte système défectueuse).	Voir la section " Obtention d'aide ".
Keyboard data line failure	Câble du clavier desserré ou mal raccordé ; clavier défectueux ; contrôleur de clavier défectueux.	Vérifiez que le clavier est correctement connecté. Si le problème persiste, remplacez le clavier. Si l'incident persiste, consultez le chapitre " Obtention d'aide ".
Keyboard failure		
Keyboard stuck key failure		
Keyboard fuse has failed.	Le fusible du clavier est défectueux.	Remplacez le clavier.
		Carte système défectueuse. Consultez la section " Obtention d'aide ".
Manufacturing mode detected	Le système n'est pas configuré correctement.	Lorsque ce message s'affiche au démarrage du système, appuyez sur <Alt><F> pour désactiver le mode configuration d'usine.

Memory address line failure at <i>address</i> , read value expecting value Memory double word logic failure at <i>address</i> , read value expecting value Memory odd/even logic failure at start <i>address</i> to <i>end address</i> Memory write/read failure at <i>address</i> , read value expecting value	Modules de mémoire défectueux ou mal installés, ou carte système défectueuse.	Vérifiez que les modules de mémoire sont tous bien installés dans leurs supports. Consultez la section " Dépannage de la mémoire système " dans le chapitre "Dépannage du système". Si l'incident persiste, consultez le chapitre " Obtention d'aide ".
Memory mirroring enabled	La mise en miroir de la mémoire est activée.	La mise en miroir de la mémoire peut être activée à l'aide du programme de configuration du système (si la mémoire est configurée de telle sorte que cela est possible). Pour plus d'informations, consultez les sections " Consignes générales d'installation des modules de mémoire " dans le chapitre "Installation des composants du système" et "Utilisation du programme de configuration du système" dans le <i>Guide d'utilisation</i> .
Memory tests terminated by keystroke	On a appuyé sur la barre d'espace durant le POST pour mettre fin au test de la mémoire.	À titre d'informations.
No boot device available	Lecteur de disquette, lecteur optique ou disque dur défectueux ou manquant.	Vérifiez les paramètres Integrated Devices (Périphériques intégrés) dans le programme de configuration du système. Consultez la section "Utilisation du programme de configuration du système" dans le <i>Guide d'utilisation</i> . Assurez-vous que les paramètres SCSI Controller (Contrôleur SCSI), Diskette Controller (Contrôleur du lecteur de disquette) ou IDE CD-ROM Controller (Contrôleur du lecteur de CD-ROM IDE) sont activés. Si le système démarre à partir d'un contrôleur SCSI, vérifiez que ce contrôleur est correctement connecté. Si l'incident persiste, remplacez le lecteur. Consultez la section " Installation de lecteurs ".
No boot sector on hard-disk drive	Pas de système d'exploitation sur le disque dur.	Vérifiez les paramètres de configuration du disque dur dans le programme de configuration du système. Consultez la section "Utilisation du programme de configuration du système" dans le <i>Guide d'utilisation</i> .
No timer tick interrupt	Carte système défectueuse.	Consultez la section " Obtention d'aide ".
Not a boot diskette	Ce n'est pas une disquette d'amorçage.	Utilisez une disquette amorçable.
PCI BIOS failed to install	Câbles de carte(s) d'extension mal branchés ; carte d'extension défectueuse ou mal installée.	Vérifiez que tous les câbles sont solidement raccordés aux cartes d'extension. Consultez la section " Dépannage des cartes d'extension " dans le chapitre "Dépannage du système".
PCIe Degraded Link Width Error: Embedded Bus# <i>nn</i> /Dev# <i>nn</i> /Func <i>n</i> Expected Link Width is <i>n</i> Actual Link Width is <i>n</i>	Carte PCIe défectueuse ou mal installée.	Remettez en place les cartes PCIe. Consultez la section " Cartes d'extension ". Si l'incident persiste, consultez le chapitre " Obtention d'aide ".
PCIe Degraded Link Width Error: Slot <i>n</i> Expected Link Width is <i>n</i> Actual Link Width is <i>n</i>	Carte PCIe défectueuse ou mal installée dans le numéro de support spécifié.	Réinstallez la carte PCIe dans le numéro de support spécifié. Consultez la section " Cartes d'extension ". Si l'incident persiste, consultez le chapitre " Obtention d'aide ".
PCIe Training Error: Embedded Bus# <i>nn</i> /Dev# <i>nn</i> /Func <i>n</i>	Carte PCIe défectueuse ou mal installée.	Remettez en place les cartes PCIe. Consultez la section " Cartes d'extension ". Si l'incident persiste, consultez le chapitre " Obtention d'aide ".
PCIe Training Error: Slot <i>n</i>	Carte PCIe défectueuse ou mal installée dans le numéro de support spécifié.	Réinstallez la carte PCIe dans le numéro de support spécifié. Consultez la section " Cartes d'extension ". Si l'incident persiste, consultez le chapitre " Obtention d'aide ".
Plug & Play Configuration Error	Erreur d'initialisation d'un périphérique PCI ; carte système défectueuse.	Installez la fiche du cavalier NVRAM_CLR et redémarrez le système. Voir la figure A-2 pour trouver l'emplacement du cavalier. Cherchez une mise à jour du BIOS. Si l'incident persiste, consultez la section " Dépannage des cartes d'extension " du chapitre "Dépannage du système". Si l'incident persiste, consultez le chapitre " Obtention d'aide ".
Read fault Requested sector not found	Disquette, lecteur de disquette, lecteur optique ou disque dur défectueux.	Remplacez la disquette. Assurez-vous que les câbles du lecteur optique, du lecteur de disquette et du disque dur sont correctement connectés. Consultez les sections " Dépannage d'un lecteur de disquette ", " Dépannage d'un lecteur optique " ou " Dépannage des disques durs SCSI " dans le chapitre "Dépannage du système" pour obtenir la procédure de dépannage appropriée pour les lecteurs installés dans votre système.
Remote Configuration update attempt failed	Le système n'est pas parvenu à traiter la requête de configuration à distance.	Faites une nouvelle tentative.
ROM bad checksum = <i>address</i>	Carte d'extension défectueuse ou mal installée.	Retirez et réinstallez les cartes d'extension. Consultez la section " Dépannage des cartes d'extension " dans le chapitre "Dépannage du système".
Sector not found Seek error Seek operation failed	Lecteur de disquette ou disque dur défectueux.	Remplacez la disquette. Si le problème persiste, consultez la section " Dépannage des disques durs SCSI " du chapitre "Dépannage du système" pour plus d'informations sur les lecteurs installés sur votre système.

Shutdown failure	Échec du test d'arrêt.	Vérifiez que les modules de mémoire sont tous bien installés dans leurs supports. Consultez la section " Dépannage de la mémoire système " dans le chapitre "Dépannage du système". Si l'incident persiste, consultez le chapitre " Obtention d'aide ".
Spare bank enabled	Le banc de réserve est activé dans la mémoire.	L'utilisation d'un banc de réserve peut être activée à l'aide du programme de configuration du système (si la mémoire est configurée pour prendre en charge cette fonction). Pour plus d'informations, consultez les sections " Consignes générales d'installation des modules de mémoire " dans le chapitre "Installation des composants du système" et "Utilisation du programme de configuration du système" dans le <i>Guide d'utilisation</i> .
The amount of system memory has changed.	Module de mémoire défectueux. Pour information uniquement, si vous avez modifié la configuration de la mémoire.	Consultez la section " Dépannage de la mémoire système " dans le chapitre "Dépannage du système". Si l'incident persiste, consultez le chapitre " Obtention d'aide ".
Time-of-day clock stopped	Panne de la pile ou de la carte système.	Consultez la section " Dépannage de la pile du système " dans le chapitre "Dépannage du système". Si l'incident persiste, consultez le chapitre " Obtention d'aide ".
Time-of-day not set - please run SETUP program.	Mauvais paramètres d'heure ou de date ; pile du système défectueuse.	Vérifiez les paramètres Time et Date . Consultez la section "Utilisation du programme de configuration du système" dans le <i>Guide d'utilisation</i> . Si l'incident persiste, consultez la section " Dépannage de la pile du système " du chapitre "Dépannage du système".
Timer chip counter 2 failed	Carte système défectueuse.	Consultez la section " Obtention d'aide ".
Unsupported RAID key detected.	Une clé RAID destinée à un autre système est installée.	Remplacez la clé RAID.
Unexpected interrupt in protected mode	Modules de mémoire défectueux ou mal installés ou carte système défectueuse.	Vérifiez que les modules de mémoire sont tous bien installés dans leurs supports. Consultez la section " Consignes générales d'installation des modules de mémoire " dans le chapitre "Installation des composants du système". Si l'incident persiste, consultez la section " Dépannage de la mémoire système " du chapitre "Dépannage du système". Si l'incident persiste, consultez le chapitre " Obtention d'aide ".
Unsupported CPU combination	Des processeurs incompatibles sont installés. Le processeur n'est pas pris en charge par le système.	Remplacez l'un des deux processeurs pour qu'il soit identique à l'autre. Consultez la section " Processeur " dans le chapitre "Installation des composants du système". Vérifiez la mise à jour du BIOS à l'aide du site de support technique de Dell à l'adresse support.dell.com . Si l'incident persiste, installez un processeur adapté. Consultez la section " Processeur " dans le chapitre "Installation des composants du système".
Unsupported CPU stepping detected	Le processeur n'est pas pris en charge par le système.	Vérifiez la mise à jour du BIOS à l'aide du site de support technique de Dell à l'adresse support.dell.com . Si l'incident persiste, installez un processeur adapté. Consultez la section " Processeur " dans le chapitre "Installation des composants du système".
Utility partition not available	La touche <F10> a été pressée pendant le POST, mais le disque dur d'amorçage ne comporte aucune partition d'utilitaires.	Créez une partition d'utilitaires sur le disque dur d'amorçage. Consultez la section "Utilisation du CD Dell OpenManage Server Assistant" dans le <i>Guide d'utilisation</i> .
Warning: Detected mode change from RAID to SCSI x of the embedded RAID subsystem.	Le type de contrôleur est passé de RAID (en option) à SCSI au dernier démarrage du système.	Sauvegardez les informations des disques durs avant de modifier le type de contrôleur utilisé avec les lecteurs.
Warning: Detected mode change from SCSI to RAID x of the embedded RAID subsystem.	Le type de contrôleur est passé de SCSI à RAID au dernier démarrage du système.	Sauvegardez les informations des disques durs avant de modifier le type de contrôleur utilisé avec les lecteurs.
Warning! No microcode update loaded for processor n	Le processeur n'est pas pris en charge.	Mettez à jour le micrologiciel du BIOS à l'aide du site de support technique de Dell à l'adresse support.dell.com .
Write fault Write fault on selected drive	Disquette, lecteur de disquette, lecteur optique ou disque dur défectueux.	Remplacez la disquette. Assurez-vous que les câbles du lecteur optique, du lecteur de disquette et du disque dur sont correctement connectés. Consultez les sections " Dépannage d'un lecteur de disquette ", " Dépannage d'un lecteur optique " ou " Dépannage des disques durs SCSI " dans le chapitre "Dépannage du système" pour obtenir la procédure de dépannage appropriée pour les lecteurs installés dans votre système.

Codes sonores du système

Quand une erreur en cours de POST ne peut pas être affichée, le système peut émettre une série de bips pour identifier l'incident.

 **REMARQUE** : si le système démarre sans clavier, souris ou moniteur connecté, le système n'émet pas de codes sonores associés à ces périphériques.

Si un code sonore est émis, prenez-en note et recherchez sa signification dans le [tableau 2-9](#). Si vous ne parvenez pas à résoudre l'incident en consultant l'explication du code sonore, utilisez les diagnostics du système pour identifier une cause possible. Reportez-vous à la section "[Exécution des diagnostics du système](#)" pour obtenir des informations supplémentaires. Si vous ne pouvez toujours pas résoudre l'incident, consultez le chapitre "[Obtention d'aide](#)".

 **PRÉCAUTION** : la plupart des réparations doivent être effectuées uniquement par un technicien de maintenance certifié. Procédez uniquement aux dépannages et réparations indiqués dans la documentation du produit ou recommandés par les services de support en ligne ou par téléphone.


Les dommages causés par des interventions de maintenance non autorisées par Dell ne sont pas couverts par votre garantie. Lisez et respectez les consignes de sécurité fournies avec le produit.

Tableau 2-9. Codes sonores du système

Code	Cause	Action correctrice	
1-1-2	Échec du test CPU Register (Registre de l'UC).	Consultez la section " Dépannage des microprocesseurs " dans le chapitre "Dépannage du système".	
1-1-3	Échec de lecture/d'écriture du CMOS ; carte système défectueuse.	Carte système défectueuse. Consultez la section " Obtention d'aide ".	
1-1-4	Erreur du BIOS.	Reflashez le BIOS.	
1-2-1	Échec du temporisateur d'intervalle programmable ; carte système défectueuse.	Carte système défectueuse. Consultez la section " Obtention d'aide ".	
1-2-2	Erreur d'initialisation des DMA	Consultez la section " Dépannage de la mémoire système " dans le chapitre "Dépannage du système".	
1-2-3	Échec d'écriture/lecture du registre de page du DMA		
1-3-1	Échec de la vérification de la réactualisation de la mémoire principale		
1-3-2	Pas de mémoire installée		
1-3-3	Échec de puce ou de ligne de données dans les 64 premiers Ko de mémoire principale		
1-3-4	Échec de l'adressage pair/impair dans les 64 premiers Ko de mémoire principale		
1-4-1	Échec de l'adressage mémoire ligne dans les 64 premiers Ko de mémoire principale		
1-4-2	Échec de parité dans les 64 premiers Ko de mémoire principale		
1-4-3	Échec du test Fail-safe Timer (Registre d'horloge de prévention de défaillance)		
1-4-4	Échec du test Software NMI Port (Port NMI logiciel)		
2-1-1 à 2-4-4	Échec de bit dans les 64 premiers Ko de mémoire principale		
3-1-1	Échec du registre DMA esclave		Carte système défectueuse. Consultez la section " Obtention d'aide ".
3-1-2	Échec du registre DMA maître		
3-1-3	Échec du registre de masque d'interruption maître		
3-1-4	Échec du registre de masque d'interruption esclave		
3-2-2	Échec du chargement du vecteur d'interruption		
3-2-4	Échec du test Keyboard-controller (Contrôleur de clavier)		
3-3-1	Échec de CMOS.		
3-3-2	Échec de vérification de la configuration du système		
3-3-3	Contrôleur du clavier non détecté		
3-3-4	Échec du test Video Memory (Mémoire vidéo)		
3-4-1	Erreur d'initialisation de l'écran		
3-4-2	Échec du test Screen-retrace (Balayage horizontal de l'écran)		
3-4-3	Échec de recherche de la ROM vidéo		
4-2-1	Pas de cycle d'horloge	Carte système défectueuse. Consultez la section " Obtention d'aide ".	
4-2-2	Échec du test d'arrêt		
4-2-3	Échec de la voie d'accès A20		
4-2-4	Interruption inattendue en mode protégé	Consultez la section " Dépannage des cartes d'extension " dans le chapitre "Dépannage du système".	
4-3-1	Modules de mémoire défectueux ou mal installés	Consultez la section " Dépannage de la mémoire système " dans le chapitre "Dépannage du système".	
4-3-2	Aucun module de mémoire installé dans le premier connecteur	Installez un module de mémoire dans le premier connecteur. Consultez la section " Mémoire système " dans le chapitre "Installation des composants du système".	
4-3-3	Carte système défectueuse	Carte système défectueuse. Consultez la section " Obtention d'aide ".	
4-3-4	Arrêt de l'horloge machine	Consultez la section " Dépannage de la mémoire système " dans le chapitre "Dépannage du système". Si l'incident persiste, consultez le chapitre " Obtention d'aide ".	
4-4-1	Défaillance de puce d'E/S Super ; carte système défectueuse	Carte système défectueuse. Consultez la section " Obtention d'aide ".	
4-4-4	Échec du test de cache ; processeur défectueux	Consultez la section " Dépannage des microprocesseurs " dans le chapitre "Dépannage du système".	

Messages d'avertissement

Un message d'avertissement signale un éventuel problème et vous demande une réponse avant de laisser le système poursuivre son exécution. Par exemple, avant de formater une disquette, un message vous avertira que vous perdrez toutes les données présentes sur la disquette. Les messages d'avertissement arrêtent la tâche en cours et vous demandent de répondre en tapant `y` (pour oui) ou `n` (pour non).

 **REMARQUE** : ces messages sont générés par l'application ou par le système d'exploitation. Pour plus d'informations, consultez la section "[Recherche de solutions logicielles](#)" et la documentation fournie avec le système d'exploitation ou l'application.

Messages de diagnostic


Les diagnostics du système peuvent afficher un ou plusieurs messages d'erreur. Ceux-ci ne sont pas traités dans la présente section. Prenez note du message sur une copie de la liste de vérification des diagnostics (consultez la section "Obtention d'aide"), puis suivez les instructions pour obtenir une assistance technique.

Messages d'alerte

Le logiciel de gestion de systèmes génère des messages d'alerte système. Ils comprennent des messages d'informations, d'état, d'avertissement et de panne concernant les conditions des lecteurs, de la température, des ventilateurs et de l'alimentation. Pour des informations supplémentaires, consultez la documentation du logiciel de gestion de systèmes.

Messages du contrôleur BMC

Le contrôleur BMC permet de configurer, contrôler et restaurer les systèmes à distance. Il utilise le port série du système et le contrôleur réseau intégré 1 pour prendre en charge les fonctions de consignation des erreurs et les alertes SNMP.

 **REMARQUE** : si le contrôleur réseau intégré est utilisé dans une configuration EtherChannel ou une agrégation de liens, le trafic lié à la gestion BMC ne fonctionnera pas correctement. Pour plus d'informations sur l'association de plusieurs cartes réseau, reportez-vous à la documentation du contrôleur réseau.

Pour plus d'informations sur l'utilisation de BMC, consultez la documentation des applications BMC et de gestion des systèmes.

[Retour au sommaire](#)

[Retour au sommaire](#)

Recherche de solutions logicielles

Systèmes Dell™ PowerEdge™ 6850 Guide d'installation et de dépannage

- [Avant de commencer](#)
- [Dépannage des erreurs et des conflits](#)

Les problèmes de logiciels peuvent être provoqués par :

- 1 Une mauvaise installation ou configuration d'une application
- 1 Des conflits entre les applications
- 1 Des erreurs de saisie
- 1 Des conflits d'affectation d'interruption

Veillez à installer le logiciel conformément aux procédures recommandées par son éditeur. Si un problème se produit après l'installation, il faudra peut-être dépanner le logiciel et le système.

Consultez la documentation fournie avec le logiciel ou contactez son éditeur pour obtenir des informations détaillées sur le dépannage.



REMARQUE : si tous les tests de diagnostic du système réussissent, le problème est probablement causé par le logiciel plutôt que par le matériel.

Avant de commencer

- 1 Vérifiez avec un anti-virus le support contenant le logiciel.
- 1 Lisez la documentation du logiciel avant de lancer l'installation.
- 1 Soyez prêt à répondre aux invites de l'utilitaire d'installation.

L'utilitaire d'installation vous demandera peut-être d'entrer des informations concernant le système, comme la configuration du système d'exploitation et le type de périphériques connectés. Recueillez ces informations avant de lancer l'utilitaire d'installation.

Dépannage des erreurs et des conflits

Lorsque vous configurez ou que vous utilisez des logiciels, des problèmes peuvent se produire à cause d'erreurs de saisie, de conflits entre les applications ou de conflits d'attribution d'IRQ. Ces problèmes sont parfois indiqués par des messages d'erreur.

Les messages d'erreur sont générés par le matériel ou les logiciels. La section "[Voyants, messages et codes](#)" fournit des informations sur les messages d'erreur liés au matériel. Si vous recevez un message d'erreur qui n'est pas répertorié, consultez la documentation du système d'exploitation ou du logiciel pour obtenir des instructions de dépannage.

Erreurs de saisie

Si vous appuyez sur une certaine touche ou combinaison de touches au mauvais moment, vous risquez d'obtenir des résultats inattendus. Consultez la documentation livrée avec le logiciel pour vous assurer que les valeurs ou les caractères que vous entrez sont valides.

Vérifiez que le système d'exploitation est configuré correctement pour l'application. N'oubliez pas que chaque fois que vous modifiez les paramètres du système d'exploitation, ces changements peuvent s'avérer incompatibles avec les spécifications de fonctionnement d'une application. Si vous configurez le système d'exploitation, vous aurez peut-être besoin de réinstaller ou reconfigurer un logiciel pour qu'il puisse fonctionner correctement dans le nouvel environnement.

Conflits entre les applications

Certaines applications peuvent laisser des fichiers ou des données inutiles sur le système alors qu'elles ont été désinstallées. Les pilotes de périphériques peuvent également créer des erreurs d'application. Si de telles erreurs se produisent, consultez la documentation du pilote de périphérique ou du système d'exploitation pour obtenir des instructions de dépannage.

Conflits d'attribution d'IRQ

Généralement, deux périphériques peuvent avoir la même IRQ, mais vous ne pouvez pas utiliser ces deux périphériques simultanément. Pour éviter ce type de conflit, consultez la documentation de chaque périphérique PCI pour obtenir ses spécifications d'IRQ.

Tableau 3-1. Affectations par défaut des IRQ

Ligne IRQ	Affectation
IRQ0	Horloge du système

IRQ1	Contrôleur du clavier
IRQ2	Contrôleur d'interruption 1 pour activer les IRQ 8 à 15
IRQ3	<i>Disponible</i>
IRQ4	Port série 1 (COM1 et COM3)
IRQ5	Contrôleur d'accès à distance
IRQ6	Contrôleur de lecteur de disquette
IRQ7	<i>Disponible</i>
IRQ8	Horloge temps réel
IRQ9	Fonctions ACPI (pour la gestion de l'alimentation)
IRQ10	<i>Disponible</i>
IRQ11	<i>Disponible</i>
IRQ12	<i>Disponible</i>
IRQ13	Coprocasseur mathématique
IRQ14	Contrôleur de lecteur optique IDE
IRQ15	<i>Disponible</i>

[Retour au sommaire](#)

[Retour au sommaire](#)

Exécution des diagnostics du système

Systèmes Dell™ PowerEdge™ 6850 Guide d'installation et de dépannage

- [Utilisation des diagnostics de Server Administrator](#)
- [Fonctionnalités des diagnostics du système](#)
- [Quand utiliser les diagnostics du système](#)
- [Exécution des diagnostics du système](#)
- [Options de test des diagnostics du système](#)
- [Utilisation des options de test personnalisées](#)

Si vous rencontrez des difficultés lors de l'utilisation du système, lancez les diagnostics avant de demander une assistance technique. Le but des diagnostics est de tester le matériel du système sans nécessiter d'équipement supplémentaire et sans risquer de perdre de données. Si vous ne réussissez pas à corriger le problème, le personnel de service et de support peut s'aider des résultats des tests de diagnostic.

Utilisation des diagnostics de Server Administrator

Pour évaluer un problème du système, commencez par utiliser les diagnostics en ligne de Server Administrator. Si vous n'arrivez pas à identifier le problème, utilisez les diagnostics du système.

Pour accéder aux diagnostics en ligne, ouvrez une session sur la page d'accueil de Server Administrator, puis cliquez sur l'onglet **Diagnostics**. Pour des informations sur l'utilisation des diagnostics, consultez l'aide en ligne. Pour plus de détails, reportez-vous au *Guide d'utilisation de Server Administrator*.

Fonctionnalités des diagnostics du système

Les diagnostics du système contiennent des menus et des options permettant de tester des groupes de périphériques ou des périphériques particuliers. Ces options permettent de :

- 1 Lancer un ou plusieurs tests.
- 1 Définir l'ordre des tests.
- 1 Répéter des tests.
- 1 Afficher, imprimer et enregistrer les résultats des tests.
- 1 Interrompre temporairement un test quand une erreur est détectée ou l'arrêter lorsqu'une limite d'erreur définie par l'utilisateur est atteinte.
- 1 Afficher des messages d'aide qui décrivent brièvement chaque test et ses paramètres.
- 1 Afficher des messages d'état qui vous indiquent si les tests se sont effectués.
- 1 Afficher des messages d'erreur qui vous indiquent si des problèmes sont survenus pendant les tests.

Quand utiliser les diagnostics du système

Le fait qu'un composant ou un périphérique important du système ne fonctionne pas normalement peut être le symptôme d'une panne. Tant que le processeur et les périphériques d'entrée-sortie du système (le moniteur, le clavier et le lecteur de disquette) fonctionnent, vous pouvez utiliser les diagnostics pour faciliter l'identification du problème.

Exécution des diagnostics du système

Vous pouvez exécuter les diagnostics du système à partir de la partition d'utilitaires du disque dur ou d'un jeu de disquettes que vous créez avec le CD *Dell OpenManage Server Assistant*. Pour utiliser des disquettes, vous devez avoir installé le lecteur de disquette en option ou disposer d'un lecteur de disquette USB.

- **AVIS** : n'utilisez les diagnostics que sur votre système. Leur utilisation sur d'autres systèmes peut entraîner des résultats non valides ou générer des messages d'erreur. De plus, n'utilisez que le programme fourni avec le système (ou une mise à jour).

À partir de la partition d'utilitaires


1. Au démarrage du système, pendant le POST, appuyez sur <F10>.
2. Dans le menu principal de la partition d'utilitaires, sous **Run System Utilities** (Exécuter les utilitaires du système), sélectionnez l'option **Run System Diagnostics** (Exécuter les diagnostics du système) ou **Run Memory Diagnostics** (Exécuter les diagnostics de la mémoire) si vous cherchez à identifier un incident lié à la mémoire.

À partir des disquettes de diagnostic

1. Créez un jeu de disquettes de diagnostic à partir du CD *Dell OpenManage Server Assistant*. Consultez la section "Utilisation du CD Dell OpenManage Server Assistant" dans le *Guide d'utilisation* pour savoir comment créer ces disquettes.
2. Si le système n'est pas équipé du lecteur de disquette en option, procurez-vous un lecteur de disquette USB et connectez-le au système.
3. Insérez la première disquette des diagnostics du système, ou la disquette **MP Memory** si le diagnostic concerne la mémoire.
4. Redémarrez le système.

Si le système ne démarre pas, consultez la section "Obtention d'aide".

Quand vous lancez les diagnostics du système, un message s'affiche, indiquant qu'ils sont en cours d'initialisation. Ensuite, le menu **Diagnostics** s'affiche. Ce menu vous permet de lancer tout ou partie des tests, ou encore de quitter les diagnostics du système.

 **REMARQUE** : avant de lire le reste de cette section, lancez les diagnostics du système pour voir l'utilitaire à l'écran.

Options de test des diagnostics du système

Cliquez sur l'option de test voulue dans la fenêtre **Main Menu** (Menu principal). Le [tableau 4-1](#) contient une brève explication sur les options de test disponibles.

Tableau 4-1. Options de test des diagnostics du système

Option de test	Fonction
Express Test (Test rapide)	Effectue une vérification rapide du système. Cette option exécute les tests de périphériques qui ne requièrent pas d'action de l'utilisateur. Utilisez-la pour identifier rapidement la source du problème.
Extended Test (Test complet)	Effectue une vérification plus complète du système. Ce test peut prendre plus d'une heure.
Custom Test (Test personnalisé)	Teste un périphérique particulier.
Information	Affiche les résultats des tests.

Utilisation des options de test personnalisées

Lorsque vous sélectionnez l'option **Custom Test** (Test personnalisé) dans l'écran **Main Menu** (Menu principal), la fenêtre **Customize** (Personnaliser) s'affiche. Elle permet de sélectionner les périphériques à tester, de choisir des options de test spécifiques et de visualiser les résultats obtenus.

Sélection de périphériques à tester

La partie gauche de la fenêtre **Customize** (Personnaliser) répertorie les périphériques qui peuvent être testés. Ceux-ci sont regroupés par type ou par module, selon l'option sélectionnée. Cliquez sur le signe (+) en regard d'un périphérique ou d'un module pour visualiser ses composants. Cliquez sur (+) sur un composant pour visualiser les tests disponibles. Si vous cliquez sur un périphérique et non sur ses composants, tous les composants de ce périphérique sont sélectionnés pour le test.

Sélection d'options de diagnostic

Le champ **Diagnostics Options** (Options de diagnostic) permet de sélectionner la façon dont le périphérique sera testé. Vous pouvez définir les options suivantes :

1. **Non-Interactive Tests Only** (Tests non-interactifs uniquement) : cette option permet d'exécuter uniquement les tests ne nécessitant aucune intervention de l'utilisateur.
1. **Quick Tests Only** (Tests rapides uniquement) : cette option permet d'exécuter uniquement les tests rapides sur le périphérique sélectionné. Les tests étendus ne seront pas lancés si vous sélectionnez cette option.
1. **Show Ending Timestamp** (Afficher l'heure de fin) : cette option permet d'ajouter un horodatage au journal de test.
1. **Test Iterations** (Nombre d'itérations) : cette option sélectionne le nombre de fois où le test est exécuté.
1. **Log output file pathname** (Emplacement du fichier de sortie) : cette option permet d'indiquer l'emplacement où le journal de test doit être sauvegardé.

Visualisation des informations et des résultats

Les onglets de la fenêtre **Customize** (Personnaliser) contiennent des informations sur les tests et les résultats. Les onglets suivants sont disponibles :

- 1 **Results** (Résultats) : indique le test exécuté et son résultat.
 - 1 **Errors** (Erreurs) : affiche les erreurs qui se sont produites pendant le test.
 - 1 **Help** (Aide) : affiche des informations sur le périphérique, le composant ou le test sélectionné.
 - 1 **Configuration** : affiche des informations de base concernant la configuration du périphérique sélectionné.
 - 1 **Parameters** (Paramètres) : le cas échéant, cet onglet affiche les paramètres que vous pouvez définir pour le test à exécuter.
-

[Retour au sommaire](#)

[Retour au sommaire](#)

Dépannage du système

Systèmes Dell™ PowerEdge™ 6850 Guide d'installation et de dépannage

- [La sécurité d'abord, pour vous et pour le système](#)
- [Procédure de démarrage](#)
- [Vérification des problèmes simples d'alimentation](#)
- [Vérification du matériel](#)
- [Dépannage des fonctions d'E/S de base](#)
- [Dépannage d'une carte réseau](#)
- [Réponse à un message d'alerte du logiciel de gestion de systèmes](#)
- [À l'intérieur du système](#)
- [Ouverture du système](#)
- [Fermeture du système](#)
- [Dépannage d'un système mouillé](#)
- [Dépannage d'un système endommagé](#)
- [Dépannage de la pile du système](#)
- [Dépannage des blocs d'alimentation](#)
- [Dépannage des problèmes de refroidissement du système](#)
- [Dépannage de la mémoire système](#)
- [Dépannage d'un lecteur de disquette](#)
- [Dépannage d'un lecteur optique](#)
- [Dépannage d'un lecteur de bande SCSI](#)
- [Dépannage des disques durs SCSI](#)
- [Dépannage du contrôleur RAID intégré](#)
- [Dépannage d'une carte contrôleur RAID](#)
- [Dépannage des cartes d'extension](#)
- [Dépannage des microprocesseurs](#)

La sécurité d'abord, pour vous et pour le système

Pour effectuer certaines des procédures décrites ici, vous devez retirer le capot du système et intervenir à l'intérieur. N'essayez jamais de réparer le système en dehors des opérations décrites dans le présent guide ou dans une autre documentation accompagnant le système.

⚠ PRÉCAUTION : la plupart des réparations doivent être effectuées uniquement par un technicien de maintenance certifié. Procédez uniquement aux dépannages et réparations indiqués dans la documentation du produit ou recommandés par les services de support en ligne ou par téléphone. Les dommages causés par des interventions de maintenance non autorisées par Dell ne sont pas couverts par votre garantie. Lisez et respectez les consignes de sécurité fournies avec le produit.

Procédure de démarrage


Écoutez et observez le système pendant la procédure de démarrage, pour repérer les symptômes décrits dans le [tableau 5-1](#).

Tableau 5-1. Indications fournies par la procédure de démarrage

Symptôme	Action
Un message d'erreur est affiché sur le moniteur.	Voir la section " Messages du système " dans le chapitre "Voyants, messages et codes".
Une série de bips émise par le système.	Voir la section " Codes sonores du système " dans le chapitre "Voyants, messages et codes".
Messages d'alerte du logiciel de gestion de systèmes.	Consultez la documentation du logiciel de gestion de systèmes.
Comportement du voyant d'alimentation du moniteur.	Consultez la section " Dépannage du sous-système vidéo ".
Comportement des voyants du clavier.	Consultez la section " Dépannage du clavier ".
Le voyant d'activité du lecteur de disquette.	Consultez la section " Dépannage d'un lecteur de disquette ".
Comportement du voyant d'activité du lecteur optique.	Consultez la section " Dépannage d'un lecteur optique ".
Le voyant d'activité du disque dur.	Consultez la section " Dépannage des disques durs SCSI ".
Un bruit inhabituel de raclement ou de grincement constant, qui se produit lorsque vous accédez à un lecteur.	Voir le chapitre " Obtention d'aide ".

Vérification des problèmes simples d'alimentation

1. Si le voyant d'alimentation en face avant indique qu'il n'y a pas d'alimentation, vérifiez que le câble est correctement branché dans la prise.
2. Si le système est connecté à une PDU (Power Distribution Unit [unité de distribution d'alimentation]) ou à un onduleur, éteignez ce dernier puis rallumez-le.
3. Si ces unités ne reçoivent pas de courant, branchez-les sur une autre prise. Si le système n'est toujours pas alimenté, essayez une autre PDU ou un autre onduleur.
4. Rebranchez le système sur la prise de courant et allumez-le.

 **REMARQUE** : le module d'alimentation de 1470 W nécessite une tension de 200–240 V pour fonctionner. Les blocs d'alimentation ne fonctionnent pas lorsqu'ils sont branchés sur des prises électriques de 110 V.

Si le système ne fonctionne toujours pas normalement, consultez la section "[Dépannage des blocs d'alimentation](#)".

Vérification du matériel

Cette section fournit les procédures de dépannage des périphériques externes raccordés directement au système, comme le moniteur, le clavier ou la souris. Avant d'effectuer l'une de ces procédures, consultez la section "[Dépannage des connexions externes](#)".

Dépannage des connexions externes

Le plus souvent, les problèmes du système, du moniteur et des autres périphériques (comme une imprimante, un clavier, une souris ou un autre périphérique externe) sont causés par des câbles mal raccordés ou déboîtés. Vérifiez que tous les câbles externes sont fermement raccordés aux connecteurs correspondants. Consultez la [figure 2-1](#) et la [figure 2-2](#) pour identifier les connecteurs des panneaux avant et arrière de votre système.

Dépannage du sous-système vidéo

Problème

- 1 Le moniteur ne fonctionne pas correctement.
- 1 La mémoire vidéo est défectueuse.

Action

1. Vérifiez les connexions du moniteur à l'alimentation et au système.
2. Exécutez le test de diagnostic en ligne approprié. Consultez la section "[Utilisation des diagnostics de Server Administrator](#)" dans le chapitre "Exécution des diagnostics du système".

Si les tests réussissent, l'incident n'est pas lié au matériel vidéo. Consultez la section "[Recherche de solutions logicielles](#)". Si les tests échouent, consultez le chapitre "[Obtention d'aide](#)".

Dépannage du clavier

Problème

- 1 Un message d'erreur du système indique un problème de clavier.
- 1 Le clavier ne fonctionne pas correctement.

Action

1. Exécutez le test de diagnostic en ligne approprié. Consultez la section "[Utilisation des diagnostics de Server Administrator](#)" dans le chapitre "Exécution des diagnostics du système".
2. Examinez le clavier et son câble pour voir s'ils sont endommagés.
3. Remplacez le clavier suspect par un clavier en bon état de fonctionnement.

Si le problème est résolu, remplacez le clavier défectueux.

4. Accédez au programme de configuration du système et vérifiez que les ports USB sont activés. Consultez la section "Utilisation du programme de configuration du système" dans le *Guide d'utilisation*.

Si l'incident n'est pas résolu, consultez le chapitre "[Obtention d'aide](#)".

Dépannage de la souris

Problème

- 1 Un message d'erreur du système indique un problème de souris.
- 1 La souris ne fonctionne pas correctement.

Action

1. Exécutez le test de diagnostic en ligne approprié. Consultez la section "Utilisation des diagnostics de Server Administrator", dans le chapitre "Exécution des diagnostics du système".

Si le test échoue, passez à l'étape suivante.
 2. Examinez la souris et son câble pour voir s'ils sont endommagés.

Si la souris n'est pas endommagée, passez à l'[étape 5](#).

Si la souris est endommagée, passez à l'étape suivante.
 3. Remplacez la souris défectueuse par une souris qui fonctionne.

Si l'incident est résolu, remplacez la souris défectueuse.
 4. Accédez au programme de configuration du système et vérifiez que les ports USB sont activés. Consultez la section "Utilisation du programme de configuration du système" dans le *Guide d'utilisation*.
 5. Si l'incident n'est pas résolu, consultez le chapitre "[Obtention d'aide](#)".
-

Dépannage des fonctions d'E/S de base

Problème

- 1 Un message d'erreur indique un problème de port série.
- 1 Le périphérique connecté au port série ne fonctionne pas correctement.

Action

1. Accédez au programme de configuration du système et vérifiez que le port série est activé. Consultez la section "Utilisation du programme de configuration du système" dans le *Guide d'utilisation*.
2. Si l'incident se limite à une application particulière, consultez sa documentation pour connaître la configuration requise des différents ports.
3. Exécutez le test de diagnostic en ligne approprié. Consultez la section "[Utilisation des diagnostics de Server Administrator](#)" dans le chapitre "Exécution des diagnostics du système".

Si les tests réussissent mais que l'incident persiste, consultez la procédure appropriée : "[Dépannage d'un périphérique d'E/S série](#)" ou "[Dépannage d'une carte réseau](#)".

Dépannage d'un périphérique d'E/S série

Problème

- 1 Le périphérique connecté au port série ne fonctionne pas correctement.

Action

1. Éteignez le système et les périphériques connectés au port série.
2. Remplacez le câble d'interface série par un câble qui fonctionne et allumez le système et le périphérique série.

Si l'incident est résolu, remplacez le câble d'interface.

3. Éteignez le système et le périphérique série et remplacez ce dernier par un périphérique similaire.
4. Allumez le système et le périphérique série.

Si le problème est résolu, remplacez le périphérique série.

Si l'incident persiste, consultez le chapitre "[Obtention d'aide](#)".

Dépannage d'un périphérique USB

Problème

- 1 Un message du système indique un problème de périphérique USB.
- 1 Un périphérique connecté à un port USB ne fonctionne pas correctement.

Action

1. Accédez au programme de configuration du système et vérifiez que les ports USB sont activés. Consultez la section "Utilisation du programme de configuration du système" dans le *Guide d'utilisation*.
2. Éteignez le système et tous les périphériques USB.
3. Déconnectez les périphériques USB, puis raccordez le périphérique défectueux à un autre connecteur USB.
4. Allumez le système et le périphérique reconnecté.

Si l'incident est résolu, le connecteur USB est peut-être défectueux. Voir le chapitre "[Obtention d'aide](#)".

5. Si possible, remplacez le câble d'interface par un câble qui fonctionne.
Si l'incident est résolu, remplacez le câble d'interface.
6. Éteignez le système et le périphérique USB et remplacez ce dernier par un périphérique similaire.
7. Allumez le système et le périphérique USB.

Si l'incident est résolu, remplacez le périphérique USB.

Si l'incident persiste, consultez le chapitre "[Obtention d'aide](#)".

Dépannage d'une carte réseau

Problème

- 1 Le contrôleur réseau intégré ne parvient pas à communiquer avec le réseau.

Action

1. Exécutez le test de diagnostic en ligne approprié. Consultez la section "[Utilisation des diagnostics de Server Administrator](#)" dans le chapitre "Exécution des diagnostics du système".
2. Accédez au programme de configuration du système et vérifiez que les interfaces réseau sont activées. Consultez la section "Utilisation du programme de configuration du système" dans le *Guide d'utilisation*.
3. Regardez le voyant approprié sur le connecteur réseau. Consultez la section "[Codes des voyants des contrôleurs réseau intégrés](#)", dans le chapitre "Voyants, messages et codes".
 - 1 Si le voyant de lien ne s'allume pas, vérifiez toutes les connexions des câbles.
 - 1 Si le voyant d'activité ne s'allume pas, les fichiers des pilotes de réseau sont peut-être altérés ou manquants.

Retirez et réinstallez les pilotes le cas échéant. Consultez la documentation du contrôleur réseau intégré.

- 1 Utilisez un autre connecteur sur le commutateur ou le concentrateur.

Si vous utilisez une carte réseau au lieu d'un contrôleur réseau intégré, consultez la documentation fournie avec celle-ci.

4. Vérifiez que les pilotes appropriés sont installés et que les protocoles sont liés. Consultez la documentation du contrôleur réseau intégré.
5. Vérifiez que les cartes réseau, les concentrateurs et les commutateurs du réseau sont tous réglés sur la même vitesse de transmission des données. Consultez la documentation du matériel réseau.
6. Vérifiez que tous les câbles réseau sont du type approprié et qu'ils ne dépassent pas la longueur maximum. Consultez la section "Câblage réseau requis" dans le *Guide d'utilisation*.

Réponse à un message d'alerte du logiciel de gestion de systèmes

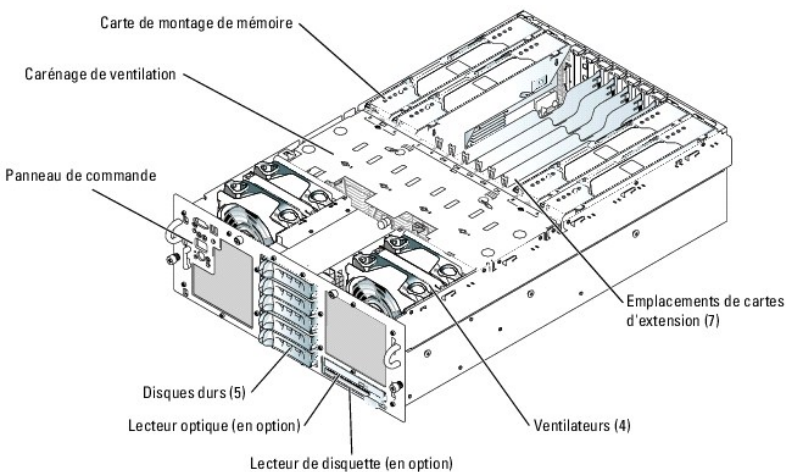
Le logiciel de gestion de systèmes surveille les tensions et les températures critiques du système, ainsi que ses ventilateurs et ses disques durs. Les messages d'alerte apparaissent dans la fenêtre **Alert Log** (Journal des alertes). Pour plus d'informations sur cette fenêtre, reportez-vous à la documentation du logiciel de gestion de systèmes.

À l'intérieur du système

Dans la [figure 5-1](#), les panneaux sont ouverts pour montrer l'intérieur du système.

AVIS : ne retirez pas le carénage de refroidissement du système si le système est sous tension. Le carénage de refroidissement doit être installé pour diriger la circulation d'air des ventilateurs.

Figure 5-1. Intérieur du système



La carte système intègre les circuits de contrôle du système et d'autres composants électroniques. Le processeur et la carte de montage de la mémoire sont installés directement sur la carte système. Le système peut accueillir jusqu'à sept cartes d'extension, quatre cartes de montage de mémoire et une carte Fibre Channel intégrée.

Le fond de panier SCSI accepte jusqu'à cinq disques durs SCSI de 3,5 pouces. Un support de lecteurs amovible peut accueillir un lecteur optique et un lecteur de disquette, tous deux en option. La carte système et les lecteurs sont alimentés en électricité par un ou deux blocs d'alimentation.

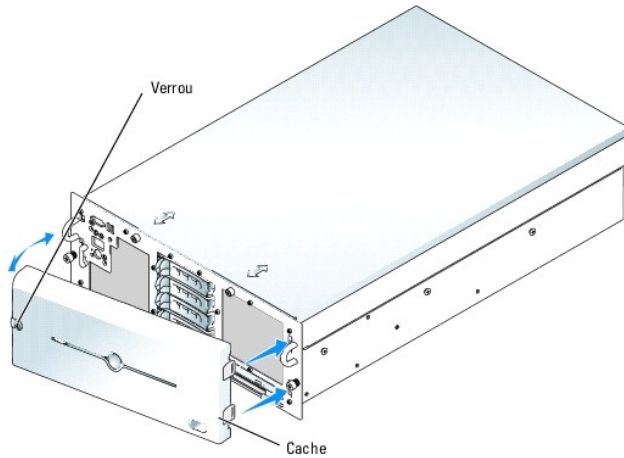
Ouverture du système

Le système est protégé par un capot et un cache en option. Vous devez retirer le cache et le capot du système pour accéder aux lecteurs et autres composants internes, pour mettre à niveau ou dépanner le système, par exemple.

PRÉCAUTION : la plupart des réparations doivent être effectuées uniquement par un technicien de maintenance certifié. Procédez uniquement aux dépannages et réparations indiqués dans la documentation du produit ou recommandés par les services de support en ligne ou par téléphone. Les dommages causés par des interventions de maintenance non autorisées par Dell ne sont pas couverts par votre garantie. Lisez et respectez les consignes de sécurité fournies avec le produit.

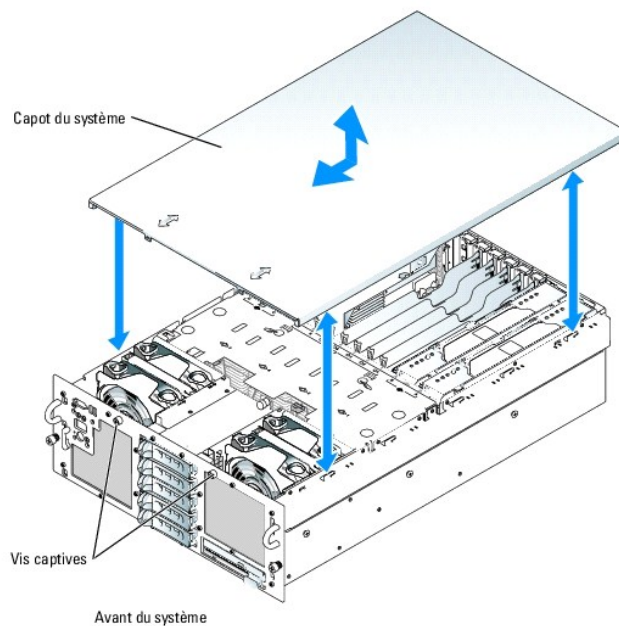
1. Retirez le cache, le cas échéant. Voir la [figure 5-2](#).
 - a. Ouvrez le verrou situé sur le côté gauche du cache.
 - b. Faites pivoter le côté gauche du cache pour l'écarter du panneau avant.
 - c. Dégagez la partie droite du cache et retirez celui-ci.

Figure 5-2. Installation et retrait du cache en option



2. Excepté si vous installez un composant enfichable à chaud tel qu'un ventilateur ou une carte d'extension, vous devez arrêter le système et les périphériques connectés, puis le débrancher de la prise de courant et des périphériques.
3. Pour retirer le capot du système, dévissez les deux vis captives à l'avant du système. Voir la [figure 5-3](#).
4. Repoussez légèrement le capot (sur un peu plus d'un cm) et saisissez-le des deux côtés.
5. Dégagez avec précaution le capot du système.

Figure 5-3. Installation et retrait du capot



Fermeture du système

1. Vérifiez que vous n'avez rien oublié à l'intérieur du système et que tout y est bien fixé.
 2. Placez le capot sur les côtés du châssis, puis faites-le glisser vers l'avant.
 3. Pour refixer le capot du système, revissez les deux vis captives à l'avant du système. Voir la [figure 5-3](#).
 4. Rebranchez les câbles des périphériques.
 5. Connectez le système à sa source d'alimentation électrique, puis mettez-le sous tension.
 6. Pour remettre en place le cache en option, emboîtez la partie droite du cache sur le châssis, puis remettez le cache sur le système. Bloquez le cache à l'aide du verrou. Voir la [figure 5-2](#).
-

Dépannage d'un système mouillé

Problème

- 1 Système mouillé.
- 1 Excès d'humidité.

Action

⚠ PRÉCAUTION : la plupart des réparations doivent être effectuées uniquement par un technicien de maintenance certifié. Procédez uniquement aux dépannages et réparations indiqués dans la documentation du produit ou recommandés par les services de support en ligne ou par téléphone. Les dommages causés par des interventions de maintenance non autorisées par Dell ne sont pas couverts par votre garantie. Lisez et respectez les consignes de sécurité fournies avec le produit.

1. Éteignez le système et les périphériques connectés, puis débranchez-le de la prise de courant.
 2. Ouvrez le système. Consultez la section "[Ouverture du système](#)".
 3. Retirez toutes les cartes d'extension du système. Consultez la section "[Retrait d'une carte d'extension](#)" dans le chapitre "Installation des composants du système".
 4. Retirez toutes les cartes de montage de mémoire et tous les modules de mémoire installés dans le système. Consultez la section "[Retrait de modules de mémoire](#)" dans le chapitre "Installation des composants du système".
 5. Retirez le ou les processeurs du système. Consultez la section "[Retrait d'un processeur](#)" dans le chapitre "Installation des composants du système".
 6. Laissez le système sécher complètement pendant au moins 24 heures.
 7. Remettez en place le ou les processeur(s), les modules de mémoire, les cartes de montage de mémoire et les cartes d'extension. Consultez les sections "[Retrait d'un processeur](#)", "[Installation de modules de mémoire](#)" et "[Installation d'une carte d'extension](#)" dans le chapitre "Installation des composants du système".
 8. Refermez le système. Consultez la section "[Fermeture du système](#)".
 9. Rebranchez le système à la prise de courant et allumez-le, ainsi que les périphériques connectés.
Si le système ne démarre pas normalement, consultez le chapitre "[Obtention d'aide](#)".
 10. Exécutez le test de diagnostic en ligne approprié. Voir la section "[Utilisation des diagnostics de Server Administrator](#)" dans le chapitre "Exécution des diagnostics du système".
Si les tests échouent, consultez le chapitre "[Obtention d'aide](#)".
-

Dépannage d'un système endommagé

Problème

- 1 Le système est tombé ou a été endommagé.

Action

⚠ PRÉCAUTION : la plupart des réparations doivent être effectuées uniquement par un technicien de maintenance certifié. Procédez uniquement aux dépannages et réparations indiqués dans la documentation du produit ou recommandés par les services de support en ligne ou par téléphone. Les dommages causés par des interventions de maintenance non autorisées par Dell ne sont pas couverts par votre garantie. Lisez et respectez les consignes de sécurité fournies avec le produit.

1. Ouvrez le système. Consultez la section "[Ouverture du système](#)".
 2. Assurez-vous que les composants suivants sont correctement installés :
 - 1 Cartes d'extension
 - 1 Modules de mémoire et cartes de montage de mémoire
 - 1 Processeur(s)
 - 1 Blocs d'alimentation
 - 1 Ventilateurs
 - 1 Disques durs
 3. Vérifiez que tous les câbles sont correctement connectés. Consultez la "[Consignes de câblage des disques durs SCSI](#)" dans le chapitre "Installation de lecteurs" pour des informations sur le câblage SCSI et la [figure A-3](#) pour obtenir l'emplacement des connecteurs de la carte système.
 4. Refermez le système. Consultez la section "[Fermeture du système](#)".
 5. Lancez les tests System board (Carte système) des diagnostics du système. Consultez la section "[Exécution des diagnostics du système](#)".
- Si les tests échouent, consultez le chapitre "[Obtention d'aide](#)".

Dépannage de la pile du système

Problème

- 1 Un message du système indique un problème de pile.
- 1 Le programme de configuration du système perd les informations.
- 1 La date et l'heure du système se dérèglent constamment.

REMARQUE : si le système reste éteint longtemps (pendant des semaines ou des mois), la NVRAM peut perdre ses informations de configuration. Cette situation est causée par une pile défectueuse.

Action

1. Entrez de nouveau l'heure et la date dans le programme de configuration du système. Consultez la section "Utilisation du programme de configuration du système" dans le *Guide d'utilisation*.
 2. Éteignez et débranchez le système de la prise électrique pendant au moins une heure.
 3. Rebranchez le système sur la prise de courant et allumez-le.
 4. Accédez au programme de configuration du système.
- Si la date et l'heure du programme de configuration du système ne sont pas correctes, remplacez la pile. Consultez la section "[Pile du système](#)" dans le chapitre "Installation des composants du système".
- Si l'incident n'est pas résolu lorsque vous remplacez la pile, consultez le chapitre "[Obtention d'aide](#)".

REMARQUE : certains logiciels peuvent provoquer une accélération ou un ralentissement de l'heure système. Si le système semble fonctionner normalement à l'exception de l'heure qui est conservée dans le programme de configuration du système, l'incident peut être causé par un logiciel plutôt que par une pile défectueuse.

Dépannage des blocs d'alimentation

REMARQUE : le module d'alimentation de 1470 W nécessite une tension de 200–240 V pour fonctionner. Les blocs d'alimentation ne fonctionnent pas lorsqu'ils sont branchés sur des prises électriques de 110 V.

Problème


- 1 Le voyant d'état du système est orange.
- 1 Le voyant de panne du bloc d'alimentation est orange.

Action


1. Exécutez le test des diagnostics en ligne approprié. Voir la section "[Utilisation des diagnostics de Server Administrator](#)" dans le chapitre "Exécution des diagnostics du système".

2. Identifiez le bloc d'alimentation défectueux.

Le voyant de panne du bloc d'alimentation est allumé. Consultez la section "[Codes du voyant d'alimentation](#)", dans le chapitre "Voyants, messages et codes".

-  **AVIS** : les blocs d'alimentation sont enfichables à chaud. Ne retirez et ne remplacez qu'un seul bloc d'alimentation à la fois dans un système sous tension. Le système est en mode redondant si deux blocs d'alimentation sont installés et connectés à une alimentation en courant alternatif. Le système risque de surchauffer si vous l'utilisez pendant une période prolongée avec un seul module d'alimentation.

3. Retirez et réinstallez le bloc d'alimentation pour vérifier qu'il est correctement installé. Consultez la section "[Blocs d'alimentation](#)" dans le chapitre "Installation des composants du système".

 **REMARQUE** : après avoir installé un bloc d'alimentation, patientez plusieurs secondes pour laisser au système le temps de le reconnaître et de déterminer s'il fonctionne correctement. Le voyant d'alimentation s'allume en vert si le bloc d'alimentation fonctionne normalement. Voir la section "[Codes du voyant d'alimentation](#)" dans le chapitre "Voyants, messages et codes".

Si l'incident persiste, retirez le bloc d'alimentation défectueux. Consultez la section "[Retrait d'un bloc d'alimentation](#)" dans le chapitre "Installation des composants du système".

4. Installez un nouveau bloc d'alimentation. Consultez la section "[Installation d'un bloc d'alimentation](#)" dans le chapitre "Installation des composants du système".

Si l'incident persiste, consultez le chapitre "[Obtention d'aide](#)".

Dépannage des problèmes de refroidissement du système

Problème

- 1 Le voyant d'état du système est orange.
- 1 Le logiciel de gestion de systèmes a émis un message d'erreur concernant les ventilateurs.

Action

 **PRÉCAUTION** : la plupart des réparations doivent être effectuées uniquement par un technicien de maintenance certifié. Procédez uniquement aux dépannages et réparations indiqués dans la documentation du produit ou recommandés par les services de support en ligne ou par téléphone. Les dommages causés par des interventions de maintenance non autorisées par Dell ne sont pas couverts par votre garantie. Lisez et respectez les consignes de sécurité fournies avec le produit.

1. Exécutez le test de diagnostic approprié. Voir la section "[Utilisation des diagnostics de Server Administrator](#)" dans le chapitre "Exécution des diagnostics du système".

2. Ouvrez le système. Consultez la section "[Ouverture du système](#)".

3. Identifiez le ventilateur mentionné par le logiciel de gestion de systèmes ou le programme de diagnostic.

Voir la [figure A-3](#) pour connaître l'emplacement des ventilateurs.

4. Vérifiez que le ventilateur défectueux est correctement inséré dans son support, pour vous assurer qu'il est en contact avec le connecteur d'alimentation correspondant de la carte système.

5. Vérifiez que les câbles n'entravent pas la ventilation du système.

6. Refermez le système. Consultez la section "[Fermeture du système](#)".

7. Rebranchez le système à la prise de courant et allumez-le, ainsi que les périphériques connectés.

8. Si l'incident persiste, installez un nouveau ventilateur. Consultez la section "[Ventilateurs](#)" dans le chapitre "Installation des composants du système".
 9. Si le nouveau ventilateur ne fonctionne pas, consultez le chapitre "[Obtention d'aide](#)".
-

Dépannage de la mémoire système

Problème

1. Carte de montage de mémoire défectueuse.
1. Module de mémoire défectueux.
1. Carte système défectueuse.
1. Le voyant d'état du système est orange.
1. Un code d'erreur affiché sur l'écran LCD ou un signal sonore indiquent qu'un incident lié à la mémoire s'est produit.
1. Le logiciel de gestion de systèmes émet un message indiquant une erreur liée à la mémoire (sur l'écran LCD ou par voie logicielle).

Action

Un code sonore indiquant une erreur de mémoire retentit au démarrage du système.

⚠ PRÉCAUTION : la plupart des réparations doivent être effectuées uniquement par un technicien de maintenance certifié. Procédez uniquement aux dépannages et réparations indiqués dans la documentation du produit ou recommandés par les services de support en ligne ou par téléphone. Les dommages causés par des interventions de maintenance non autorisées par Dell ne sont pas couverts par votre garantie. Lisez et respectez les consignes de sécurité fournies avec le produit.

1. Éteignez le système et les périphériques connectés, puis débranchez-le de la prise de courant.
2. Ouvrez le système. Consultez la section "[Ouverture du système](#)".
3. Repositionnez les modules de mémoire dans leurs supports. Consultez la section "[Installation de modules de mémoire](#)" dans le chapitre "Installation des composants du système" et la [figure 6-10](#).
4. Refermez le système. Consultez la section "[Fermeture du système](#)".
5. Rebranchez le système à la prise de courant et allumez-le, ainsi que les périphériques connectés.
Si le code sonore indiquant une erreur de mémoire ne retentit pas, l'incident est résolu.

6. Éteignez le système et les périphériques connectés, puis débranchez-le de la prise de courant.
 - a. Ouvrez le système. Consultez la section "[Ouverture du système](#)".
 - b. Retirez les cartes de montage de mémoire. Consultez la section "[Retrait et installation d'une carte de montage de mémoire non enfichable à chaud](#)" dans le chapitre "Installation des composants du système".

➡ AVIS : étiquetez chaque module de mémoire avec la lettre de la carte de montage et le numéro du connecteur sur lequel il était connecté.

- c. Retirez tous les modules de mémoire des cartes de montage de mémoire. Consultez la section "[Retrait de modules de mémoire](#)" dans le chapitre "Installation des composants du système".
- d. Remettez en place l'un des modules qui se trouvaient dans l'emplacement DIMM1_B de la carte de montage de mémoire A. Voir la [figure 6-10](#).
- e. Installez la carte de montage de mémoire A. Consultez la section "[Retrait et installation d'une carte de montage de mémoire non enfichable à chaud](#)" dans le chapitre "Installation des composants du système".
- f. Refermez le système. Consultez la section "[Fermeture du système](#)".
- g. Rebranchez le système à la prise de courant et allumez-le, ainsi que les périphériques connectés.
- h. Si le code sonore indiquant une erreur de mémoire ne retentit pas, le module mémoire n'est pas en cause.
En revanche, si le code retentit de nouveau, le module est défectueux et doit être remplacé.

7. Effectuez les opérations suivantes :
 - a. Éteignez le système et les périphériques connectés, puis débranchez-le de la prise de courant.
 - b. Ouvrez le système. Consultez la section "[Ouverture du système](#)".

- c. Répétez la procédure de l'[étape d](#) à l'[étape h](#) dans l'[étape 6](#) pour chaque module de mémoire installé.
8. Si l'incident persiste alors que vous avez testé tous les modules, ou si le test échoue pour tous les modules, cela signifie que la carte système est défectueuse. Consultez la section "[Obtention d'aide](#)".

Le système démarre mais aucun message indiquant une erreur de mémoire ne s'affiche.

⚠ PRÉCAUTION : la plupart des réparations doivent être effectuées uniquement par un technicien de maintenance certifié. Procédez uniquement aux dépannages et réparations indiqués dans la documentation du produit ou recommandés par les services de support en ligne ou par téléphone. Les dommages causés par des interventions de maintenance non autorisées par Dell ne sont pas couverts par votre garantie. Lisez et respectez les consignes de sécurité fournies avec le produit.

1. Éteignez le système et les périphériques connectés, puis débranchez-le de la prise de courant.
2. Ouvrez le système. Consultez la section "[Ouverture du système](#)".
3. Assurez-vous que les connecteurs mémoire sont remplis dans le bon ordre. Consultez la section "[Consignes générales d'installation des modules de mémoire](#)" dans le chapitre "Installation des composants du système".

Si les modules de mémoire sont placés correctement, passez à l'étape suivante.

4. Repositionnez les modules de mémoire dans leurs supports. Consultez la section "[Installation de modules de mémoire](#)" dans le chapitre "Installation des composants du système".
5. Refermez le système. Consultez la section "[Fermeture du système](#)".
6. Rebranchez le système à la prise de courant et allumez-le, ainsi que les périphériques connectés.

Si aucun message indiquant une erreur de mémoire ne s'affiche, l'incident est résolu.

Si l'incident persiste, consultez le chapitre "[Obtention d'aide](#)".

Des messages indiquant des erreurs de mémoire s'affichent sur l'écran LCD ou dans le journal d'événements du système.

1. Accédez au programme de configuration du système et désactivez l'option **Redundant Memory** (Mémoire redondante), le cas échéant. Consultez la section "Utilisation du programme de configuration du système" dans le *Guide d'utilisation*.
2. Exécutez le test de diagnostic en ligne approprié. Consultez la section "[Utilisation des diagnostics de Server Administrator](#)" dans le chapitre "Exécution des diagnostics du système".
3. Remplacez les modules de mémoire identifiés par les programmes de diagnostic. Consultez la section "[Installation de modules de mémoire](#)" dans le chapitre "Installation des composants du système".
4. Accédez au programme de configuration du système et activez l'option **Redundant Memory** (Mémoire redondante), si vous l'avez désactivée à l'[étape 1](#).
5. Redémarrez le système. Si des messages indiquant des erreurs de mémoire continuent à s'afficher sur l'écran LCD ou dans le journal des événements du système, consultez le chapitre "[Obtention d'aide](#)".

Dépannage d'un lecteur de disquette

Problème

- 1 Un message d'erreur du système indique un problème avec le lecteur de disquette en option.

Action

⚠ PRÉCAUTION : la plupart des réparations doivent être effectuées uniquement par un technicien de maintenance certifié. Procédez uniquement aux dépannages et réparations indiqués dans la documentation du produit ou recommandés par les services de support en ligne ou par téléphone. Les dommages causés par des interventions de maintenance non autorisées par Dell ne sont pas couverts par votre garantie. Lisez et respectez les consignes de sécurité fournies avec le produit.

1. Accédez au programme de configuration du système et vérifiez que le contrôleur du lecteur de disquette est activé, et que ce lecteur est correctement configuré. Consultez la section "Utilisation du programme de configuration du système" dans le *Guide d'utilisation*.

2. Exécutez le test de diagnostic en ligne approprié. Consultez la section "[Utilisation des diagnostics de Server Administrator](#)" dans le chapitre "Exécution des diagnostics du système".
 3. Éteignez le système et les périphériques connectés, puis débranchez-le de la prise de courant.
 4. Retirez le support du lecteur de disquette ou du lecteur optique et vérifiez que le câble du lecteur de disquette est fermement raccordé. Réinstallez le support du lecteur optique ou du lecteur de disquette, en vous assurant qu'il est correctement inséré et positionné dans le châssis. Voir la [figure 7-3](#).
 5. Rebranchez le système à la prise de courant et allumez-le, ainsi que les périphériques connectés.
 6. Exécutez le test de diagnostic en ligne approprié pour vérifier que le lecteur de disquette fonctionne correctement. Si le test échoue, passez à l'étape suivante.
 7. Éteignez le système et les périphériques connectés, puis débranchez-le de la prise de courant.
 8. Ouvrez le système. Consultez la section "[Ouverture du système](#)".
 9. Retirez toutes les cartes d'extension du système. Consultez la section "[Retrait d'une carte d'extension](#)" dans le chapitre "Installation des composants du système".
 10. Refermez le système. Consultez la section "[Fermeture du système](#)".
 11. Rebranchez le système à la prise de courant et allumez-le, ainsi que les périphériques connectés.
 12. Exécutez le test de diagnostic en ligne approprié pour vérifier que le lecteur de disquette fonctionne correctement.

Si les tests réussissent, il est possible qu'une carte d'extension soit en conflit avec la logique du lecteur de disquette ou qu'elle soit défectueuse. Passez à l'étape suivante.

Si les tests échouent, consultez le chapitre "[Obtention d'aide](#)".
 13. Éteignez le système et les périphériques connectés, puis débranchez-le de la prise de courant.
 14. Ouvrez le système. Consultez la section "[Ouverture du système](#)".
 15. Réinstallez l'une des cartes d'extension que vous avez retirées à l'[étape 9](#). Consultez la section "[Installation d'une carte d'extension](#)" dans le chapitre "Installation des composants du système".
 16. Refermez le système. Consultez la section "[Fermeture du système](#)".
 17. Rebranchez le système à la prise de courant et allumez-le, ainsi que les périphériques connectés.
 18. Exécutez le test de diagnostic en ligne approprié pour vérifier que le lecteur de disquette fonctionne correctement.
 19. Répétez la procédure de l'[étape 13](#) à l'[étape 18](#), jusqu'à ce que toutes les cartes d'extension soient réinstallées ou que l'une des cartes fasse échouer les tests.

Si l'incident n'est pas résolu, consultez le chapitre "[Obtention d'aide](#)".
-

Dépannage d'un lecteur optique

Problème

1. Le système ne peut pas lire les données d'un CD.
1. Le voyant du lecteur optique ne clignote pas au démarrage du système.

Action

 **PRÉCAUTION** : la plupart des réparations doivent être effectuées uniquement par un technicien de maintenance certifié. Procédez uniquement aux dépannages et réparations indiqués dans la documentation du produit ou recommandés par les services de support en ligne ou par téléphone. Les dommages causés par des interventions de maintenance non autorisées par Dell ne sont pas couverts par votre garantie. Lisez et respectez les consignes de sécurité fournies avec le produit.

1. Vérifiez si la surface du CD est rayée ou sale et nettoyez le CD.

2. Essayez un autre CD en bon état de fonctionnement.
 3. Accédez au programme de configuration du système et vérifiez que le contrôleur IDE du lecteur est activé. Consultez la section "Utilisation du programme de configuration du système" dans le *Guide d'utilisation*.
 4. Exécutez le test de diagnostic en ligne approprié. Consultez la section "[Utilisation des diagnostics de Server Administrator](#)" dans le chapitre "Exécution des diagnostics du système".
 5. Éteignez le système et les périphériques connectés, puis débranchez-le de la prise de courant.
 6. Retirez le support du lecteur de disquette ou du lecteur optique et vérifiez que le câble du lecteur optique est fermement raccordé. Réinstallez le support du lecteur optique ou du lecteur de disquette, en vous assurant qu'il est correctement inséré et positionné dans le châssis. Voir la [figure 7-3](#).
 7. Rebranchez le système à la prise de courant et allumez-le, ainsi que les périphériques connectés.
- Si l'incident n'est pas résolu, consultez le chapitre "[Obtention d'aide](#)".

Dépannage d'un lecteur de bande SCSI

Problème

1. Lecteur de bande défectueux.
1. Cartouche numérique défectueuse.
1. Logiciel de sauvegarde sur bande ou pilote du lecteur de bande manquant ou altéré.
1. Contrôleur SCSI en option défectueux.

Action

⚠ PRÉCAUTION : la plupart des réparations doivent être effectuées uniquement par un technicien de maintenance certifié. Procédez uniquement aux dépannages et réparations indiqués dans la documentation du produit ou recommandés par les services de support en ligne ou par téléphone. Les dommages causés par des interventions de maintenance non autorisées par Dell ne sont pas couverts par votre garantie. Lisez et respectez les consignes de sécurité fournies avec le produit.

1. Accédez au programme de configuration du système et vérifiez que le canal SCSI secondaire est activé et réglé sur l'option SCSI.
Consultez la section "Utilisation du programme de configuration du système" dans le *Guide d'utilisation*.
2. Retirez la cartouche que vous utilisiez lorsque l'incident s'est produit, et remplacez-la par une autre dont vous êtes certain qu'elle fonctionne.
3. Assurez-vous que les pilotes SCSI nécessaires sont installés et configurés correctement.
4. Réinstallez le logiciel de sauvegarde sur bande en suivant les instructions de sa documentation d'accompagnement.
5. Vérifiez que le câble d'interface du lecteur de bande est connecté au lecteur et à la carte contrôleur SCSI ou au connecteur SCSI externe situé sur le panneau arrière du système. Voir la [figure 2-2](#).
6. Vérifiez que le lecteur de bande est associé à un ID SCSI unique et qu'il est doté ou non d'une terminaison, selon le câble d'interface utilisé pour le branchement du lecteur.
Consultez la documentation du lecteur de bande pour savoir comment configurer l'ID SCSI et activer ou désactiver la terminaison.
7. Exécutez les diagnostics en ligne appropriés. Consultez la section "[Utilisation des diagnostics de Server Administrator](#)" dans le chapitre "Exécution des diagnostics du système".
8. Éteignez le système et les périphériques connectés, puis débranchez-le de la prise de courant.
9. Ouvrez le système. Consultez la section "[Ouverture du système](#)".
10. Si le lecteur est relié à une carte contrôleur SCSI en option, vérifiez que celle-ci est correctement insérée dans son connecteur. Consultez la section "[Installation d'une carte d'extension](#)" dans le chapitre "Installation des composants du système".
11. Si le lecteur est relié au contrôleur SCSI intégré de la carte système à l'aide du connecteur SCSI externe en option situé sur le panneau arrière du système, vérifiez la connexion du câble sur la carte système.
12. Refermez le système. Consultez la section "[Fermeture du système](#)".


13. Rebranchez le système à la prise de courant et allumez-le, ainsi que les périphériques connectés.
 14. Si l'incident n'est pas résolu, consultez la documentation du lecteur de bande pour obtenir des instructions de dépannage supplémentaires.
 15. Si vous ne parvenez pas à résoudre l'incident, consultez le chapitre "[Obtention d'aide](#)".
-


Dépannage des disques durs SCSI

Problème

- 1 Erreur de pilote de périphérique.
- 1 Le disque dur n'est pas reconnu par le système.

Action

 **PRÉCAUTION** : la plupart des réparations doivent être effectuées uniquement par un technicien de maintenance certifié. Procédez uniquement aux dépannages et réparations indiqués dans la documentation du produit ou recommandés par les services de support en ligne ou par téléphone. Les dommages causés par des interventions de maintenance non autorisées par Dell ne sont pas couverts par votre garantie. Lisez et respectez les consignes de sécurité fournies avec le produit.

 **AVIS** : cette procédure risque de détruire les données stockées sur le disque dur. Avant de continuer, sauvegardez tous les fichiers du disque dur.

1. Exécutez le test de diagnostic en ligne approprié. Consultez la section "[Utilisation des diagnostics de Server Administrator](#)" dans le chapitre "Exécution des diagnostics du système".


Pour des informations sur les méthodes de test du contrôleur, consultez la documentation du contrôleur SCSI ou RAID.

Si les tests échouent, passez à l'étape suivante.

2. Accédez au programme de configuration du système et vérifiez que le contrôleur SCSI est activé.

Consultez la section "Utilisation du programme de configuration du système" dans le *Guide d'utilisation*.

3. Si la carte hôte SCSI intégrée contrôle les disques durs SCSI, redémarrez le système et appuyez sur <Ctrl><a> pour accéder à l'utilitaire de configuration SCSI.

 **REMARQUE** : si le système est équipé d'une carte contrôleur RAID en option ou si l'option ROMB est activée, redémarrez le système et appuyez sur <Ctrl><a> ou <Ctrl><m>, selon l'utilitaire. Consultez la documentation fournie avec le contrôleur pour obtenir des informations sur l'utilitaire de configuration.

4. Vérifiez que le canal SCSI principal est activé et redémarrez le système.

Consultez la documentation fournie avec le contrôleur pour obtenir des informations sur l'utilitaire de configuration.

5. Vérifiez que les pilotes de périphérique sont installés et configurés correctement. Consultez la documentation du système d'exploitation.

6. Retirez le disque dur et installez-le dans une autre baie de lecteur.

7. Si le problème est résolu, réinstallez le disque dur dans la baie d'origine. Consultez la section "[Installation d'un disque dur SCSI](#)" dans le chapitre "Installation de lecteurs".

Si le disque dur fonctionne correctement dans la baie d'origine, il se peut que le support de lecteur ait des problèmes par intermittence. Remplacez le support de lecteur. Consultez la section "[Obtention d'aide](#)".

Si le problème persiste, un connecteur la carte de fond de panier SCSI est défectueux. Consultez la section "[Obtention d'aide](#)".

8. Vérifiez les connexions des câbles SCSI :

- a. Éteignez le système et les périphériques connectés, puis débranchez-le de la prise de courant.
- b. Ouvrez le système. Consultez la section "[Ouverture du système](#)".
- c. Vérifiez que le câble SCSI est correctement connecté au fond de panier SCSI et à l'adaptateur SCSI hôte de la carte système, ou à une carte hôte SCSI installée dans un emplacement d'extension.
- d. Réfermez le système. Consultez la section "[Fermeture du système](#)".

9. Formatez et partitionnez le disque dur. Consultez la documentation du système d'exploitation.

10. Restaurez ensuite les fichiers (si possible) sur le lecteur.

Si l'incident persiste, consultez le chapitre "[Obtention d'aide](#)".

Dépannage du contrôleur RAID intégré

Problème

- 1 Un message d'erreur vous informe qu'un incident lié au contrôleur RAID intégré en option s'est produit.

Action

⚠ PRÉCAUTION : la plupart des réparations doivent être effectuées uniquement par un technicien de maintenance certifié. Procédez uniquement aux dépannages et réparations indiqués dans la documentation du produit ou recommandés par les services de support en ligne ou par téléphone. Les dommages causés par des interventions de maintenance non autorisées par Dell ne sont pas couverts par votre garantie. Lisez et respectez les consignes de sécurité fournies avec le produit.

1. Exécutez le test de diagnostic en ligne approprié. Consultez la section "[Utilisation des diagnostics de Server Administrator](#)" dans le chapitre "Exécution des diagnostics du système".
2. Accédez au programme de configuration du système et vérifiez que le paramètre **Embedded RAID Controller** (Contrôleur RAID intégré) est réglé sur la valeur **RAID Enabled** (RAID Activé). Consultez la section "Utilisation du programme de configuration du système" dans le *Guide d'utilisation*.
3. Vérifiez que le contrôleur RAID intégré est configuré correctement. Consultez la documentation du contrôleur RAID pour obtenir des informations sur les paramètres de configuration.

Si l'incident persiste, passez à l'étape suivante.

4. Éteignez le système et les périphériques connectés, puis débranchez-le de la prise de courant.
5. Ouvrez le système. Consultez la section "[Ouverture du système](#)".
6. Assurez-vous que les composants RAID suivants sont correctement installés :
 - 1 Module de mémoire
 - 1 Clé RAID
 - 1 Pile

Consultez la section "[Activation du contrôleur RAID intégré en option](#)" dans le chapitre "Installation de lecteurs".

7. Refermez le système. Consultez la section "[Fermeture du système](#)".
8. Rebranchez le système à la prise de courant et allumez-le, ainsi que les périphériques connectés.

Si l'incident persiste, passez à l'étape suivante.
9. Éteignez le système et les périphériques connectés, puis débranchez-le de la prise de courant.
10. Ouvrez le système. Consultez la section "[Ouverture du système](#)".

⚠ PRÉCAUTION : la plupart des réparations doivent être effectuées uniquement par un technicien de maintenance certifié. Procédez uniquement aux dépannages et réparations indiqués dans la documentation du produit ou recommandés par les services de support en ligne ou par téléphone. Les dommages causés par des interventions de maintenance non autorisées par Dell ne sont pas couverts par votre garantie. Lisez et respectez les consignes de sécurité fournies avec le produit.

11. Remplacez la pile RAID. Consultez la section "[Activation du contrôleur RAID intégré en option](#)" dans le chapitre "Installation de lecteurs".
 12. Refermez le système. Consultez la section "[Fermeture du système](#)".
 13. Rebranchez le système à la prise de courant et allumez-le, ainsi que les périphériques connectés.

Si l'incident persiste, consultez le chapitre "[Obtention d'aide](#)".
-

Dépannage d'une carte contrôleur RAID

 **REMARQUE** : lorsque vous dépannez une carte contrôleur RAID, consultez aussi la documentation du système d'exploitation et du contrôleur RAID.

Problème

- 1 Un message d'erreur indique un problème de contrôleur RAID.
- 1 Le contrôleur RAID fonctionne mal ou ne fonctionne pas.


Action

 **PRÉCAUTION** : la plupart des réparations doivent être effectuées uniquement par un technicien de maintenance certifié. Procédez uniquement aux dépannages et réparations indiqués dans la documentation du produit ou recommandés par les services de support en ligne ou par téléphone. Les dommages causés par des interventions de maintenance non autorisées par Dell ne sont pas couverts par votre garantie. Lisez et respectez les consignes de sécurité fournies avec le produit.

1. Exécutez le test de diagnostic en ligne approprié. Voir la section "[Utilisation des diagnostics de Server Administrator](#)" dans le chapitre "Exécution des diagnostics du système".
2. Éteignez le système et les périphériques connectés, puis débranchez-le de la prise de courant.
3. Ouvrez le système. Consultez la section "[Ouverture du système](#)".
4. Vérifiez que la carte contrôleur est engagée à fond dans son connecteur. Consultez la section "[Installation d'une carte d'extension](#)" dans le chapitre "Installation des composants du système".
5. Vérifiez que les câbles adéquats sont solidement raccordés à leurs connecteurs sur la carte contrôleur et sur le fond de panier SCSI.
6. Refermez le système. Consultez la section "[Fermeture du système](#)".
7. Rebranchez le système à la prise de courant et allumez-le, ainsi que les périphériques connectés.

Si l'incident persiste, consultez la documentation du contrôleur RAID pour obtenir des informations supplémentaires sur le dépannage.


Dépannage des cartes d'extension

 **REMARQUE** : lorsque vous dépannez une carte d'extension, consultez la documentation de votre système d'exploitation et de la carte d'extension.

Problème

- 1 Un message d'erreur indique un problème de carte d'extension.
- 1 La carte d'extension fonctionne mal ou ne fonctionne pas.

Action

 **PRÉCAUTION** : la plupart des réparations doivent être effectuées uniquement par un technicien de maintenance certifié. Procédez uniquement aux dépannages et réparations indiqués dans la documentation du produit ou recommandés par les services de support en ligne ou par téléphone. Les dommages causés par des interventions de maintenance non autorisées par Dell ne sont pas couverts par votre garantie. Lisez et respectez les consignes de sécurité fournies avec le produit.

1. Exécutez le test de diagnostic en ligne approprié. Consultez la section "[Utilisation des diagnostics de Server Administrator](#)" dans le chapitre "Exécution des diagnostics du système".
2. Éteignez le système et les périphériques connectés, puis débranchez-le de la prise de courant.
3. Ouvrez le système. Consultez la section "[Ouverture du système](#)".
4. Vérifiez que chaque carte d'extension est engagée à fond dans son connecteur. Consultez la section "[Installation d'une carte d'extension](#)" dans le chapitre "Installation des composants du système".
5. Refermez le système. Consultez la section "[Fermeture du système](#)".
6. Rebranchez le système à la prise de courant et allumez-le, ainsi que les périphériques connectés.

Si l'incident persiste, passez à l'étape suivante.

7. Éteignez le système et les périphériques connectés, puis débranchez-le de la prise de courant.
8. Ouvrez le système. Consultez la section "[Ouverture du système](#)".
9. Retirez toutes les cartes d'extension du système. Consultez la section "[Retrait d'une carte d'extension](#)" dans le chapitre "Installation des composants du système".
10. Refermez le système. Consultez la section "[Fermeture du système](#)".
11. Rebranchez le système à la prise de courant et allumez-le, ainsi que les périphériques connectés.
12. Exécutez le test de diagnostic en ligne approprié.

Si les tests échouent, consultez le chapitre "[Obtention d'aide](#)".

13. Pour chaque carte d'extension que vous avez retirée à l'[étape 9](#), effectuez les étapes suivantes :
 - a. Éteignez le système et les périphériques connectés, puis débranchez-le de la prise de courant.
 - b. Ouvrez le système. Consultez la section "[Ouverture du système](#)".
 - c. Réinstallez une des cartes d'extension. Consultez la section "[Installation d'une carte d'extension](#)".
 - d. Refermez le système. Consultez la section "[Fermeture du système](#)".
 - e. Exécutez le test de diagnostic approprié.

Si les tests échouent, consultez le chapitre "[Obtention d'aide](#)".

Dépannage des microprocesseurs

Problème

- 1 Un message d'erreur indique un problème de processeur.
- 1 Un dissipateur de chaleur n'est pas installé pour chaque processeur.

Action

 **PRÉCAUTION** : la plupart des réparations doivent être effectuées uniquement par un technicien de maintenance certifié. Procédez uniquement aux dépannages et réparations indiqués dans la documentation du produit ou recommandés par les services de support en ligne ou par téléphone. Les dommages causés par des interventions de maintenance non autorisées par Dell ne sont pas couverts par votre garantie. Lisez et respectez les consignes de sécurité fournies avec le produit.

1. Exécutez le test des diagnostics en ligne approprié. Voir la section "[Utilisation des diagnostics de Server Administrator](#)" dans le chapitre "Exécution des diagnostics du système".
2. Éteignez le système et les périphériques connectés, puis débranchez-le de la prise de courant.
3. Ouvrez le système. Consultez la section "[Ouverture du système](#)".
4. Retirez le carénage du système. Consultez la section "[Carénage de refroidissement](#)" dans le chapitre "Installation des composants du système".
5. Vérifiez que chaque processeur et chaque dissipateur thermique est installé correctement. Consultez la section "[Installation d'un processeur](#)" dans le chapitre "Installation des composants du système".
6. Refermez le système. Consultez la section "[Fermeture du système](#)".
7. Rebranchez le système à la prise de courant et allumez-le, ainsi que les périphériques connectés.
8. Exécutez le test de diagnostic en ligne approprié.

Si les tests échouent ou que le problème persiste, passez à l'étape suivante.
9. Éteignez le système et les périphériques connectés, puis débranchez-le de la prise de courant.

10. Ouvrez le système. Consultez la section "[Ouverture du système](#)".
 11. Retirez les autres processeurs, le cas échéant, et ne laissez que le processeur 1 installé. Consultez la section "[Retrait d'un processeur](#)" dans le chapitre "Installation des composants du système".

Pour connaître l'emplacement des processeurs, consultez la [figure A-3](#).

Si un seul processeur est installé, consultez le chapitre "[Obtention d'aide](#)".
 12. Refermez le système. Consultez la section "[Fermeture du système](#)".
 13. Rebranchez le système à la prise de courant et allumez-le, ainsi que les périphériques connectés.
 14. Exécutez le test de diagnostic en ligne approprié.

Si les tests réussissent, passez à l'[étape 20](#).
 15. Éteignez le système et les périphériques connectés, puis débranchez-le de la prise de courant.
 16. Ouvrez le système. Consultez la section "[Ouverture du système](#)".
 17. Remplacez le processeur 1 par un autre processeur de même capacité. Consultez la section "[Retrait d'un processeur](#)" dans le chapitre "Installation des composants du système".
 18. Refermez le système. Consultez la section "[Fermeture du système](#)".
 19. Exécutez le test de diagnostic en ligne approprié.

Si les tests réussissent, remplacez le processeur 1. Reportez-vous au chapitre "[Obtention d'aide](#)".
 20. Éteignez le système et les périphériques connectés, puis débranchez-le de la prise de courant.
 21. Ouvrez le système. Consultez la section "[Ouverture du système](#)".
 22. Réinstallez les autres processeurs retirés à l'[étape 11](#). Consultez la section "[Installation d'un processeur](#)" dans le chapitre "Installation des composants du système".
 23. Refermez le système. Consultez la section "[Fermeture du système](#)".
 24. Rebranchez le système à la prise de courant et allumez-le, ainsi que les périphériques connectés.

Si l'incident persiste, consultez le chapitre "[Obtention d'aide](#)".
-

[Retour au sommaire](#)

[Retour au sommaire](#)

Installation des composants du système

Systèmes Dell™ PowerEdge™ 6850 Guide d'installation et de dépannage

- [Pile du système](#)
- [Ventilateurs](#)
- [Carénage de refroidissement](#)
- [Blocs d'alimentation](#)
- [Cartes d'extension](#)
- [Module de carte Fibre Channel intégré](#)
- [Mémoire système](#)
- [Processeur](#)

Cette section explique comment installer les composants suivants du système :

- 1 Pile du système
- 1 Ventilateurs de refroidissement
- 1 Blocs d'alimentation
- 1 Cartes d'extension
- 1 Mémoire système
- 1 Processeurs

Pour plus d'informations sur l'ajout de périphériques SCSI ou d'autres types de lecteurs, ou pour savoir comment activer le contrôleur RAID intégré en option, consultez la section "[Installation de lecteurs](#)".

Pile du système

Remplacement de la pile du système

⚠ PRÉCAUTION : la plupart des réparations doivent être effectuées uniquement par un technicien de maintenance certifié. Procédez uniquement aux dépannages et réparations indiqués dans la documentation du produit ou recommandés par les services de support en ligne ou par téléphone. Les dommages causés par des interventions de maintenance non autorisées par Dell ne sont pas couverts par votre garantie. Lisez et respectez les consignes de sécurité fournies avec le produit.

1. Lancez le programme de configuration du système et entrez les paramètres dans les écrans de configuration.

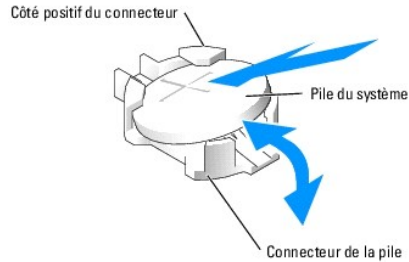
Consultez la section "Utilisation du programme de configuration du système" dans le *Guide d'utilisation*.

2. Éteignez le système et les périphériques connectés, puis débranchez-le de la prise de courant.
3. Ouvrez le système. Consultez la section "[Ouverture du système](#)" dans le chapitre "Dépannage du système".
4. Retirez les cartes de montage de mémoire A et B. Consultez la section "[Retrait et installation d'une carte de montage de mémoire non enfichable à chaud](#)".
5. Retirez la pile du système. Voir la [figure A-3](#) pour identifier l'emplacement du connecteur de la pile sur la carte système.

➡ AVIS : pour ne pas endommager le connecteur de pile, vous devez le maintenir en place lorsque vous installez ou retirez une pile.

- a. Maintenez le connecteur de pile en place en appuyant fermement sur le côté positif du connecteur. Voir la [figure 6-1](#).
- b. Tout en maintenant le connecteur de pile en place, poussez la pile vers le côté positif du connecteur et extrayez-la des pattes de fixation du côté négatif du connecteur.

Figure 6-1. Remplacement de la pile du système



6. Installez la nouvelle pile avec la face portant le signe "+" vers le haut. Voir la [figure 6-1](#).

REMARQUE : le côté marqué "+" doit être apparent.

7. Installez la nouvelle pile du système.

- Maintenez le connecteur de pile en place en appuyant fermement sur le côté positif du connecteur.
- Tenez la pile en plaçant le "+" vers le haut et faites-la glisser sous les pattes de fixation situées du côté positif du connecteur.
- Appuyez sur la pile pour l'engager dans le connecteur.

8. Remettez en place les cartes de montage de mémoire A et B. Consultez la section "[Retrait et installation d'une carte de montage de mémoire non enfichable à chaud](#)".

9. Refermez le système. Consultez la section "[Fermeture du système](#)" dans le chapitre "Dépannage du système".

10. Accédez au programme de configuration du système pour vérifier que la pile fonctionne correctement.

11. Dans l'écran principal, sélectionnez **System Time** (Heure système) pour entrer l'heure et la date correctes.

12. Entrez de nouveau toutes les informations de configuration du système qui ne sont plus affichées sur les écrans de configuration du système, puis quittez le programme de configuration du système.

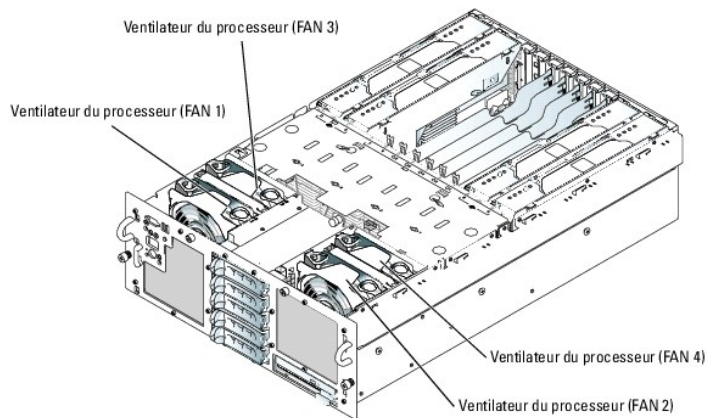
13. Pour vérifier la nouvelle pile, consultez la section "[Dépannage de la pile du système](#)" dans le chapitre "Dépannage du système".

Ventilateurs

Les quatre ventilateurs enfichables à chaud (ventilateurs 1 à 4) assurent le refroidissement de l'intérieur du système. Voir la [figure 6-2](#).

AVIS : en cas de panne, les numéros attribués aux ventilateurs permettent au logiciel de gestion des systèmes de vous indiquer quel ventilateur doit être remplacé.

Figure 6-2. Ventilateurs du système

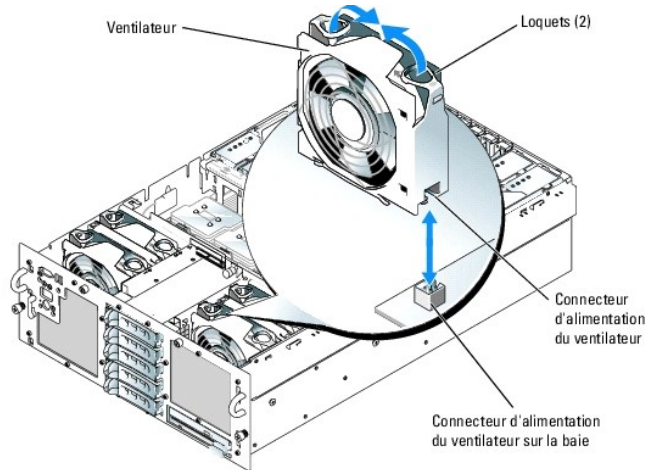


Retrait d'un ventilateur du système

⚠ PRÉCAUTION : la plupart des réparations doivent être effectuées uniquement par un technicien de maintenance certifié. Procédez uniquement aux dépannages et réparations indiqués dans la documentation du produit ou recommandés par les services de support en ligne ou par téléphone. Les dommages causés par des interventions de maintenance non autorisées par Dell ne sont pas couverts par votre garantie. Lisez et respectez les consignes de sécurité fournies avec le produit.

1. Ouvrez le système. Consultez la section "[Ouverture du système](#)" dans le chapitre "Dépannage du système".
2. Appuyez sur les deux loquets situés en haut du ventilateur puis retirez celui-ci. Voir la [figure 6-3](#).

Figure 6-3. Installation et retrait d'un ventilateur du système



Installation d'un ventilateur du système

⚠ PRÉCAUTION : la plupart des réparations doivent être effectuées uniquement par un technicien de maintenance certifié. Procédez uniquement aux dépannages et réparations indiqués dans la documentation du produit ou recommandés par les services de support en ligne ou par téléphone. Les dommages causés par des interventions de maintenance non autorisées par Dell ne sont pas couverts par votre garantie. Lisez et respectez les consignes de sécurité fournies avec le produit.

1. Ouvrez le système. Consultez la section "[Ouverture du système](#)" dans le chapitre "Dépannage du système".
2. Orientez le ventilateur pour mettre son connecteur d'alimentation du même côté que celui qui se trouve sur la baie de ventilation.
3. Faites glisser l'unité dans la baie de ventilation et appuyez doucement dessus pour l'enclencher.

Carénage de refroidissement

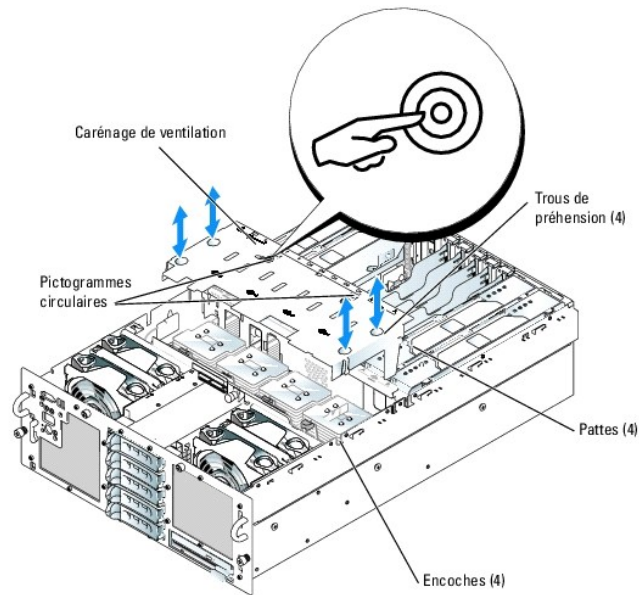
Le carénage de ventilation conduit l'air de refroidissement du système.

Retrait du carénage de ventilation

⚠ AVIS : ne retirez pas le carénage de refroidissement du système si le système est sous tension. Le carénage de refroidissement doit être installé pour diriger la circulation d'air des ventilateurs.

Pour retirer le carénage de ventilation, placez vos doigts dans les quatre trous de préhension et soulevez le carénage verticalement. Voir la [figure 6-4](#).

Figure 6-4. Retrait et installation du carénage de ventilation



Installation du carénage de ventilation

1. Alignez les quatre pattes du carénage sur les quatre fentes situées sur le châssis. Voir la [figure 6-4](#).
2. Insérez lentement et verticalement le carénage dans le système.
3. Appuyez doucement sur les pictogrammes circulaires du carénage.

Blocs d'alimentation

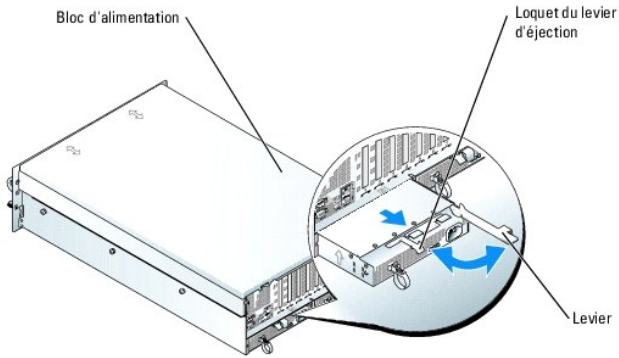
Retrait d'un bloc d'alimentation

- ☒ **REMARQUE** : le module d'alimentation de 1470 W nécessite une tension de 200–240 V pour fonctionner. Les blocs d'alimentation ne fonctionnent pas lorsqu'ils sont branchés sur des prises électriques de 110 V.
- ⚠ **AVIS** : le système est en mode redondant si deux blocs d'alimentation sont installés et connectés à une alimentation en courant alternatif. Ne retirez et n'installez qu'un seul bloc d'alimentation à la fois dans un système sous tension.

1. Débranchez le câble d'alimentation de la source d'alimentation.
2. Débranchez le câble d'alimentation du bloc d'alimentation.
3. Appuyez sur le levier de dégagement, puis ouvrez ce levier et faites glisser le bloc d'alimentation hors du châssis. Voir la [figure 6-5](#).

- ☒ **REMARQUE** : vous devrez peut-être débloquer et relever le bras de maintien des câbles s'il gêne le retrait du bloc d'alimentation. Pour obtenir des informations sur le bras de maintien des câbles, consultez le *Guide d'installation du rack*.

Figure 6-5. Installation et retrait d'un bloc d'alimentation



Installation d'un bloc d'alimentation

1. Tout en maintenant le levier ouvert, faites glisser le nouveau bloc d'alimentation dans le châssis jusqu'à ce que le levier touche le châssis. Voir la [figure 6-5](#).
2. Refermez le levier d'éjection du bloc d'alimentation jusqu'à ce qu'il soit en place et enclenché derrière le loquet. Voir la [figure 6-5](#).

REMARQUE : si vous avez débloqué le bras de maintien des câbles à l'[étape 3](#), remettez-le en place. Pour obtenir des informations sur le bras de maintien des câbles, consultez le *Guide d'installation du rack*.

3. Connectez le câble d'alimentation sur le bloc d'alimentation et branchez l'autre extrémité sur une prise de courant.

AVIS : lorsque vous connectez le câble d'alimentation, faites-le passer dans la boucle du serre câble.

après avoir installé un nouveau module d'alimentation, patientez quelques secondes pour que le système reconnaisse ce module et détermine s'il fonctionne correctement. Le voyant d'alimentation s'allume en vert si le bloc d'alimentation fonctionne normalement (voir la [figure 2-4](#)).

Cartes d'extension

Le système peut accueillir sept cartes d'extension de longueur standard, installées sur les connecteurs de la carte système. Voir la [figure 6-6](#) pour connaître l'emplacement des connecteurs. Les emplacements d'extension sont configurés comme suit :

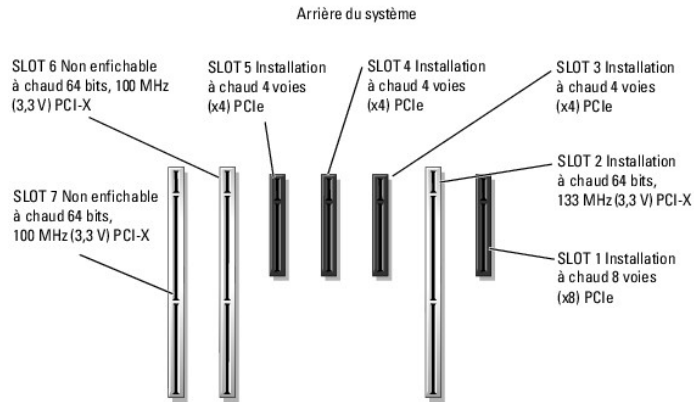
- o Emplacement 1 : PCI-Express x8 prenant en charge l'installation à chaud.
- o Emplacement 2 : PCI-X, 3,3 V, 64 bits, 133 MHz prenant en charge l'installation à chaud.
- o Emplacements 3 à 5 : PCI-Express x4 prenant en charge l'installation à chaud.
- o Emplacements 6 et 7 : logements d'extension PCI-X, 3,3 V, 64 bits, 100 MHz ne prenant pas en charge l'installation à chaud.

REMARQUE : si vous installez une carte contrôleur d'accès à distance (RAC), elle doit aller dans l'emplacement 7 pour permettre son raccordement au connecteur RAC de la carte système. Voir la [figure A-3](#) pour connaître l'emplacement du connecteur du RAC.

REMARQUE : le logement 7 ne peut accueillir que des cartes pleine hauteur et demi-longueur.

REMARQUE : la carte système comporte également un connecteur propriétaire pour une carte Fibre Channel non enfichable à chaud. N'utilisez pas ce connecteur pour une autre carte que la carte Fibre Channel. Consultez la section "[Module de carte Fibre Channel intégré](#)" pour des informations supplémentaires sur ce connecteur.

Figure 6-6. Logements d'extension



Cartes d'extension enfichables à chaud

Les logements 1, 3, 4 et 5 peuvent accueillir des cartes d'extension PCI-Express enfichables à chaud et le logement 2 une carte d'extension PCI-X enfichable à chaud. (Les logements 6 et 7 sont des connecteurs de cartes d'extension PCI-X qui ne sont pas enfichables à chaud.) Les voyants situés sur l'isolant de chaque emplacement indiquent l'état du connecteur de carte d'extension correspondant. Voir la [figure 6-8](#) et la [tableau 6-1](#).

- ➔ **AVIS** : le système d'exploitation et la carte d'extension doivent être tous deux compatibles avec les opérations d'installation et de retrait à chaud.
- ➔ **AVIS** : pour éviter d'endommager la carte d'extension ou la carte système, observez le voyant de l'emplacement approprié lorsque vous ajoutez ou retirez une carte d'extension PCI Express.

Tableau 6-1. Voyants des emplacements prenant en charge les cartes d'extension enfichables à chaud

Voyant d'alimentation (vert)	Voyant d'alerte (orange)	La carte peut-elle être ajoutée ou retirée en toute sécurité ?	Description
Éteint	Éteint	Oui	Le connecteur est hors tension.
Allumé	Éteint	Non	Le connecteur est sous tension.
Clignotant	Éteint	Non	Le connecteur est en cours de mise sous tension ou hors tension.
Éteint	Allumé	Oui	Panne
Allumé	Clignotant	Non	L'emplacement est en cours d'identification.

Installation d'une carte d'extension

- ⚠ **PRÉCAUTION** : la plupart des réparations doivent être effectuées uniquement par un technicien de maintenance certifié. Procédez uniquement aux dépannages et réparations indiqués dans la documentation du produit ou recommandés par les services de support en ligne ou par téléphone. Les dommages causés par des interventions de maintenance non autorisées par Dell ne sont pas couverts par votre garantie. Lisez et respectez les consignes de sécurité fournies avec le produit.

Installation d'une carte d'extension non enfichable à chaud

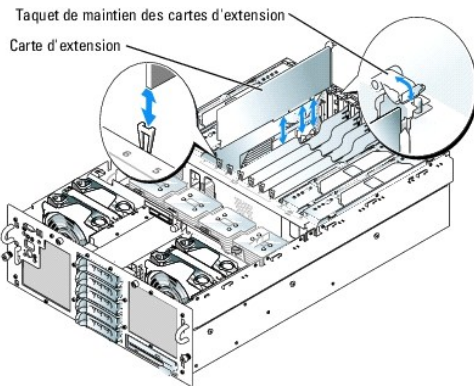
- ⚠ **PRÉCAUTION** : la plupart des réparations doivent être effectuées uniquement par un technicien de maintenance certifié. Procédez uniquement aux dépannages et réparations indiqués dans la documentation du produit ou recommandés par les services de support en ligne ou par téléphone. Les dommages causés par des interventions de maintenance non autorisées par Dell ne sont pas couverts par votre garantie. Lisez et respectez les consignes de sécurité fournies avec le produit.

📌 **REMARQUE** : le logement 7 ne peut accueillir que des cartes pleine hauteur et demi-longueur.

Les logements 6 et 7 sont des connecteurs d'extension PCI-X ne prenant pas en charge l'installation à chaud. Pour installer une carte d'extension non enfichable à chaud, procédez comme suit :

1. Éteignez le système et les périphériques connectés, puis débranchez-le de la prise de courant.
2. Ouvrez le système. Consultez la section "[Ouverture du système](#)" dans le chapitre "Dépannage du système".
3. Ouvrez le taquet de maintien en plastique, situé vers l'arrière de l'emplacement vide. Voir la [figure 6-7](#).

Figure 6-7. Installation et retrait des cartes d'extension non enfichables à chaud



4. Retirez la plaque de fermeture de l'emplacement que vous utilisez.

REMARQUE : conservez cette plaque au cas où vous devriez retirer la carte d'extension. L'installation d'une plaque de ce type sur un emplacement vide est obligatoire pour que le système reste conforme à l'homologation FCC (Federal Communications Commission). Ces plaques empêchent en outre à la poussière et aux impuretés de pénétrer dans le système et facilitent une ventilation et une circulation de l'air correctes.

5. Insérez la carte dans le connecteur jusqu'à ce qu'elle soit engagée à fond.

REMARQUE : vérifiez que le support de la carte d'extension est également inséré dans l'emplacement de fixation situé dans la partie basse du support.

6. Fermez le taquet de maintien des cartes. Voir la [figure 6-7](#).

7. Branchez le ou les câbles internes ou externes sur la carte d'extension.

8. Refermez le système. Consultez la section "[Fermeture du système](#)" dans le chapitre "Dépannage du système".

Installation d'une carte d'extension enfichable à chaud

PRÉCAUTION : la plupart des réparations doivent être effectuées uniquement par un technicien de maintenance certifié. Procédez uniquement aux dépannages et réparations indiqués dans la documentation du produit ou recommandés par les services de support en ligne ou par téléphone. Les dommages causés par des interventions de maintenance non autorisées par Dell ne sont pas couverts par votre garantie. Lisez et respectez les consignes de sécurité fournies avec le produit.

Les logements 1, 3, 4 et 5 peuvent accueillir des cartes d'extension PCI-Express enfichables à chaud et le logement 2 une carte d'extension PCI-X enfichable à chaud. Voir la [figure 6-6](#). Pour installer une carte d'extension enfichable à chaud, procédez comme suit.

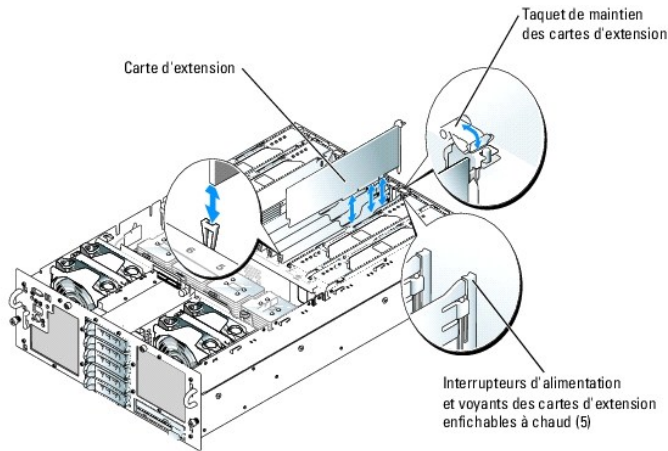
AVIS : le système d'exploitation et la carte d'extension doivent être tous deux compatibles avec les opérations d'installation et de retrait à chaud.

1. Ouvrez le système. Consultez la section "[Ouverture du système](#)" dans le chapitre "Dépannage du système".

2. Pour mettre l'emplacement hors tension, appuyez sur le voyant/interrupteur situé à son extrémité. Voir la [figure 6-8](#).

3. Attendez que les voyants vert et orange de l'emplacement soient tous deux éteints. Voir la [figure 6-8](#) et la [tableau 6-1](#).

Figure 6-8. Installation et retrait de cartes d'extension enfichables à chaud



4. Ouvrez le taquet de maintien en plastique, situé vers l'arrière de l'emplacement vide. Voir la [figure 6-8](#).
 5. Retirez la plaque de fermeture de l'emplacement que vous utilisez.
- ➡ **AVIS** : lorsque vous retirez le support, agissez avec précaution pour ne pas le laisser tomber sur la carte système, qui risquerait d'être endommagée.
- ☑ **REMARQUE** : conservez cette plaque au cas où vous devriez retirer la carte d'extension. L'installation d'une plaque de ce type sur un emplacement vide est obligatoire pour que le système reste conforme à l'homologation FCC (Federal Communications Commission). Ces plaques empêchent en outre à la poussière et aux impuretés de pénétrer dans le système et facilitent une ventilation et une circulation de l'air correctes.
6. Insérez la carte dans le connecteur jusqu'à ce qu'elle soit engagée à fond. Vérifiez que le support de la carte d'extension est également inséré dans l'emplacement de fixation à l'arrière du châssis.
 7. Fermez le taquet de maintien des cartes.
 8. Branchez le ou les câbles internes ou externes sur la carte d'extension.
 9. Mettez l'emplacement sous tension en appuyant sur le voyant/interrupteur situé à son extrémité. Voir la [figure 6-8](#).
Le voyant vert clignote pendant la mise sous tension de la carte et devient fixe par la suite. Voir la [tableau 6-1](#).
 10. Refermez le système. Consultez la section "[Fermeture du système](#)" dans le chapitre "Dépannage du système".

Retrait d'une carte d'extension

Retrait d'une carte d'extension non enfichable à chaud

⚠ PRÉCAUTION : la plupart des réparations doivent être effectuées uniquement par un technicien de maintenance certifié. Procédez uniquement aux dépannages et réparations indiqués dans la documentation du produit ou recommandés par les services de support en ligne ou par téléphone. Les dommages causés par des interventions de maintenance non autorisées par Dell ne sont pas couverts par votre garantie. Lisez et respectez les consignes de sécurité fournies avec le produit.

1. Éteignez le système et les périphériques connectés, puis débranchez-le de la prise de courant.
2. Ouvrez le système. Consultez la section "[Ouverture du système](#)" dans le chapitre "Dépannage du système".
3. Débranchez le ou les câbles internes ou externes de la carte d'extension.
4. Ouvrez le taquet de maintien des cartes situé près de l'emplacement. Voir la [figure 6-7](#).
5. Saisissez la carte d'extension et retirez-la avec précaution du connecteur de la carte système.
6. Si vous retirez la carte définitivement, remettez la plaque de fermeture métallique sur le connecteur vide.

☑ **REMARQUE** : pour maintenir la certification FCC du système, vous devez installer des plaques de fermeture sur les logements vides des cartes d'extension. Ces plaques empêchent en outre à la poussière et aux impuretés de pénétrer dans le système et facilitent une ventilation et une

circulation de l'air correctes.

7. Fermez le taquet de maintien des cartes.
8. Refermez le système. Consultez la section "[Fermeture du système](#)" dans le chapitre "Dépannage du système".

Retrait d'une carte d'extension enfichable à chaud

⚠ PRÉCAUTION : la plupart des réparations doivent être effectuées uniquement par un technicien de maintenance certifié. Procédez uniquement aux dépannages et réparations indiqués dans la documentation du produit ou recommandés par les services de support en ligne ou par téléphone. Les dommages causés par des interventions de maintenance non autorisées par Dell ne sont pas couverts par votre garantie. Lisez et respectez les consignes de sécurité fournies avec le produit.

1. Ouvrez le système. Consultez la section "[Ouverture du système](#)" dans le chapitre "Dépannage du système".
2. Pour mettre l'emplacement hors tension, appuyez sur le voyant/interrupteur situé à son extrémité. Voir la [figure 6-8](#).
3. Attendez que les voyants vert et orange de l'emplacement soient tous deux éteints. Voir la [figure 6-8](#) et la [tableau 6-1](#).
4. Débranchez le ou les câble internes ou externes de la carte d'extension.
5. Ouvrez le taquet de maintien des cartes situé près de l'emplacement PCI.
6. Saisissez la carte d'extension et retirez-la avec précaution du connecteur de la carte système.
7. Si vous retirez la carte définitivement, remettez la plaque de fermeture métallique sur le connecteur vide.

📌 REMARQUE : pour maintenir la certification FCC du système, vous devez installer des plaques de fermeture sur les logements vides des cartes d'extension. Ces plaques empêchent en outre à la poussière et aux impuretés de pénétrer dans le système et facilitent une ventilation et une circulation de l'air correctes.

8. Fermez le taquet de maintien des cartes.
9. Refermez le système. Consultez la section "[Fermeture du système](#)" dans le chapitre "Dépannage du système".

Module de carte Fibre Channel intégré

En option, votre système prend en charge un module de carte Fibre Channel non enfichable à chaud fournissant deux ports série Fibre Channel indépendants. Le module de carte Fibre Channel s'installe dans un connecteur propriétaire sur la carte système. Voir la [figure 6-9](#) pour connaître l'emplacement du connecteur Fibre Channel.

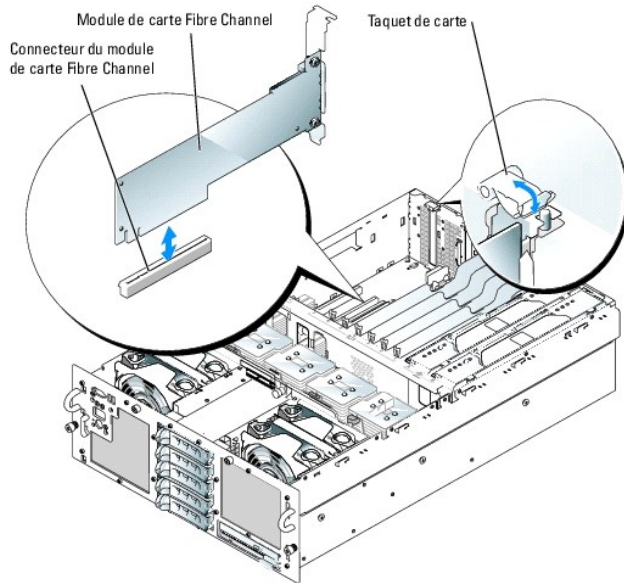
Installation d'un module de carte Fibre Channel intégré

⚠ PRÉCAUTION : la plupart des réparations doivent être effectuées uniquement par un technicien de maintenance certifié. Procédez uniquement aux dépannages et réparations indiqués dans la documentation du produit ou recommandés par les services de support en ligne ou par téléphone. Les dommages causés par des interventions de maintenance non autorisées par Dell ne sont pas couverts par votre garantie. Lisez et respectez les consignes de sécurité fournies avec le produit.

Pour installer un module de carte Fibre Channel non enfichable à chaud, procédez comme suit :

1. Éteignez le système et les périphériques connectés, puis débranchez-le de la prise de courant.
2. Ouvrez le système. Consultez la section "[Ouverture du système](#)" dans le chapitre "Dépannage du système".
3. Retirez les cartes de montage de mémoire C et D. Consultez la section "[Retrait et installation d'une carte de montage de mémoire non enfichable à chaud](#)".
4. Ouvrez le taquet de maintien en plastique du module de carte Fibre Channel, situé vers l'arrière de l'emplacement vide. Voir la [figure 6-9](#).

Figure 6-9. Installation et retrait d'un module de carte Fibre Channel intégré



5. Retirez la plaque de protection du logement.

REMARQUE : conservez cette plaque au cas où vous devriez retirer le module de carte Fibre Channel. L'installation d'une plaque de ce type sur un emplacement vide est obligatoire pour que le système reste conforme à l'homologation FCC (Federal Communications Commission). Ces plaques empêchent en outre à la poussière et aux impuretés de pénétrer dans le système et facilitent une ventilation et une circulation de l'air correctes.

6. Insérez fermement le module de carte Fibre Channel dans son connecteur jusqu'à ce qu'il soit engagé à fond.

REMARQUE : vérifiez que le support du module de carte Fibre Channel est également inséré dans l'emplacement de fixation situé dans la partie basse du support.

7. Fermez le taquet de maintien du module de carte Fibre Channel. Voir la [figure 6-9](#).

8. Branchez le ou les câbles internes ou externes sur le module.

9. Refermez le système. Consultez la section "[Fermeture du système](#)" dans le chapitre "Dépannage du système".

Retrait d'un module de carte Fibre Channel intégré

PRÉCAUTION : la plupart des réparations doivent être effectuées uniquement par un technicien de maintenance certifié. Procédez uniquement aux dépannages et réparations indiqués dans la documentation du produit ou recommandés par les services de support en ligne ou par téléphone. Les dommages causés par des interventions de maintenance non autorisées par Dell ne sont pas couverts par votre garantie. Lisez et respectez les consignes de sécurité fournies avec le produit.

1. Éteignez le système et les périphériques connectés, puis débranchez-le de la prise de courant.

2. Ouvrez le système. Consultez la section "[Ouverture du système](#)" dans le chapitre "Dépannage du système".

3. Retirez les cartes de montage de mémoire C et D. Consultez la section "[Retrait et installation d'une carte de montage de mémoire non enfichable à chaud](#)".

4. Débranchez le ou les câbles internes ou externes du module.

5. Ouvrez le taquet de maintien du module de carte situé près de l'emplacement. Voir la [figure 6-9](#).

6. Saisissez le module de carte Fibre Channel et retirez-le avec précaution du connecteur de la carte système.



7. Si vous retirez la carte définitivement, remettez la plaque de fermeture métallique sur le connecteur vide.

REMARQUE : pour que le système reste conforme à l'homologation FCC, vous devez installer des plaques de fermeture sur les logements vides des cartes. Ces plaques empêchent en outre à la poussière et aux impuretés de pénétrer dans le système et facilitent une ventilation et une circulation de l'air correctes.

8. Fermez le taquet de maintien du module de carte Fibre Channel.
9. Refermez le système. Consultez la section "[Fermeture du système](#)" dans le chapitre "Dépannage du système".

Mémoire système

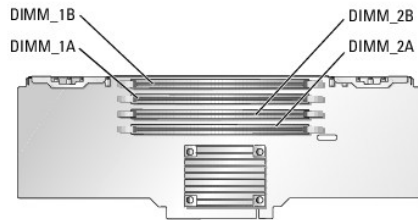
Vous pouvez ajouter de la mémoire supplémentaire au système (jusqu'à 64 Go) en installant des combinaisons de modules de mémoire ECC PC2-3200 (DDR II 400) à registres et à imbrication bidirectionnelle, de 256 Mo, 512 Mo, 1 Go, 2 Go ou 4 Go (selon disponibilité). Les supports de mémoire se situent sur les cartes de montage de mémoire.

-  **REMARQUE** : une configuration de mémoire à un seul module n'est pas prise en charge et la configuration maximale de mémoire dépend de la disponibilité des modules de 2 Go à une seule rangée de connexions.
-  **AVIS** : si vous retirez les modules de mémoire d'origine du système lors d'une mise à niveau, distinguez-les bien de tout nouveau module de mémoire. Utilisez uniquement des modules de mémoire ECC DDR II PC2-3200 à registres.

La mémoire système se trouve dans des logements sur les cartes de montage de mémoire. Voir la [figure 6-10](#). Les emplacements pour modules de mémoire sont organisés en deux bancs par carte de montage répartis sur deux canaux (A et B). Les bancs sont identifiés comme suit :

- 1 Banc 1 : DIMM_1A et DIMM_1B
- 1 Banc 2 : DIMM_2A et DIMM_2B

Figure 6-10. Connecteurs de la carte de montage de mémoire



Consignes générales d'installation des modules de mémoire

- 1 Si seulement deux modules de mémoire sont installés sur une carte de montage, ils doivent être installés dans les emplacements DIMM_1A et DIMM_1B.
- 1 Deux modules de mémoire formant une paire doivent avoir la même taille, la même vitesse et la même technologie.
- 1 Le système peut prendre en charge des modules de mémoire à simple et à double rangée de connexions.
- 1 Si vous installez des modules de mémoire à simple et à double rangée de connexions, les modules à double rangée de connexions doivent être placés dans le banc de mémoire 1.

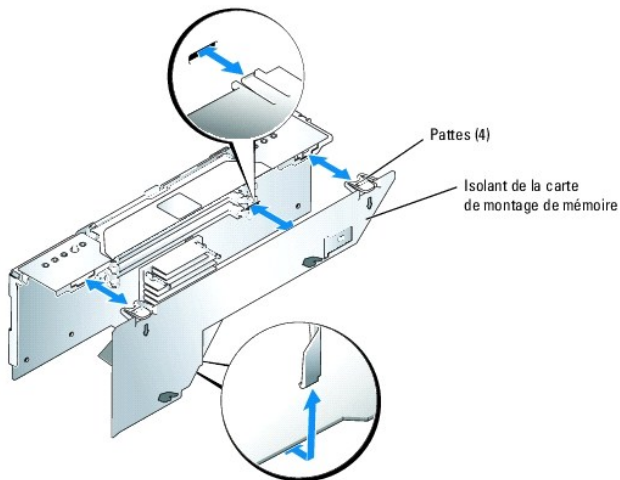
Retrait du cache d'une carte de montage de mémoire

Si vous installez une carte de montage de mémoire supplémentaire, vous devez enlever le cache de l'emplacement dans lequel vous souhaitez l'insérer. Les caches servent à assurer une bonne ventilation lorsqu'une carte de montage n'est pas installée. Pour démonter le cache, appuyez sur le loquet de la partie supérieure du cache et faites-le glisser hors du système.

Retrait de l'isolant d'une carte de montage de mémoire

Chaque carte de montage de mémoire dispose d'un isolant en plastique favorisant la ventilation des modules de mémoire. Pour enlever l'isolant de la carte de montage de mémoire, déboîtez les quatre taquets situés sur les bords de l'isolant. Voir la [figure 6-11](#).

Figure 6-11. Retrait et installation de l'isolant d'une carte de montage de mémoire



Prise en charge des bancs de réserve

Si quatre modules identiques de mémoire à simple rangée de connexions sont installés sur une carte de montage de mémoire, deux des quatre modules du même banc peuvent être utilisés comme bancs de réserve, si vous avez activé l'option correspondante dans le programme de configuration du système.

REMARQUE : un banc de réserve n'est pas pris en charge entre deux cartes de montage de mémoire.

Prise en charge RAID de la mémoire

Le système assure la prise en charge RAID (Redundant Arrays of Independent Disks [matrices redondantes de disques indépendants]) de la mémoire si des modules de mémoire identiques sont installés dans les cartes de montage A, B, C et D (ces quatre cartes de montage de mémoire sont nécessaires pour la prise en charge RAID de la mémoire). La prise en charge RAID de la mémoire doit être activée dans le programme de configuration du système.

REMARQUE : la fonction banc de réserve n'est pas prise en charge si le mode RAID est activé pour la mémoire.

Prise en charge de la mise en miroir de la mémoire

Le système prend en charge la mise en miroir de la mémoire si des modules de mémoire identiques sont installés dans les cartes de montage A et B ou dans les cartes de montage C et D (les cartes de montage A et B forment une paire en miroir et les cartes de montage C et D forme une paire en miroir). La mise en miroir doit être activée dans le programme de configuration du système.

REMARQUE : la fonction banc de réserve n'est pas prise en charge si la mise en miroir est activée.

Le [tableau 6-2](#) et le [tableau 6-3](#) illustrent différentes configurations de mémoire. Le [tableau 6-3](#) répertorie les combinaisons possibles de modules de mémoire à simple et à double rangée de connexions.

Tableau 6-2. Exemples de configurations de mémoire pour les cartes de montage de mémoire

Mémoire totale	DIMM_1A	DIMM_1B	DIMM_2A	DIMM_2B
512 Mo	256 Mo	256 Mo	aucun	aucun
1 Go	256 Mo	256 Mo	256 Mo	256 Mo
1 Go	512 Mo	512 Mo	aucun	aucun
2 Go	512 Mo	512 Mo	512 Mo	512 Mo
2 Go	1 Go	1 Go	aucun	aucun
3 Go	1 Go	1 Go	512 Mo	512 Mo
4 Go	1 Go	1 Go	1 Go	1 Go
6 Go	2 Go	2 Go	1 Go	1 Go
8 Go	2 Go	2 Go	2 Go	2 Go


Tableau 6-3. Configurations prises en charge - Modules de mémoire à simple rangée de connexions et Modules de mémoire à double rangée de connexions


DIMM_1A	DIMM_1B	DIMM_2A	DIMM_2B

Simple rangée de connexions	Simple rangée de connexions	aucun	aucun
Double rangée de connexions	Double rangée de connexions	aucun	aucun
Simple rangée de connexions	Simple rangée de connexions	Simple rangée de connexions	Simple rangée de connexions
Double rangée de connexions	Double rangée de connexions	Double rangée de connexions	Double rangée de connexions
Double rangée de connexions	Double rangée de connexions	Simple rangée de connexions	Simple rangée de connexions

Retrait et installation d'une carte de montage de mémoire enfichable à chaud

La procédure suivante décrit la façon de retirer et d'installer une carte de montage de mémoire enfichable à chaud en toute sécurité.


 **REMARQUE** : le système prend en charge les mises à niveau de mémoire par insertion à chaud et remplacement à chaud.


 **PRÉCAUTION** : la plupart des réparations doivent être effectuées uniquement par un technicien de maintenance certifié. Procédez uniquement aux dépannages et réparations indiqués dans la documentation du produit ou recommandés par les services de support en ligne ou par téléphone. Les dommages causés par des interventions de maintenance non autorisées par Dell ne sont pas couverts par votre garantie. Lisez et respectez les consignes de sécurité fournies avec le produit.

- Ouvrez le système. Consultez la section "[Ouverture du système](#)" dans le chapitre "Dépannage du système".
- Vérifiez que la carte de montage de mémoire fonctionne en mode enfichable à chaud en vous assurant que le voyant vert du mode MIROIR ou RAID est allumé. Voir la [figure 6-12](#) pour l'emplacement des voyants sur la carte de montage de mémoire et le [tableau 6-4](#) pour la description de ces voyants.

- Si vous remplacez un module de mémoire défectueux, identifiez la carte de montage de mémoire qui contient ce dernier.

Si le voyant d'alerte orange est allumé et que le voyant d'alimentation vert est éteint, cela signifie que la carte de montage de mémoire contient un module de mémoire défectueux. L'emplacement du module de mémoire défectueux sur la carte de montage est identifié grâce aux voyants de modules défectueux étiquetés "1B", "1A", "2B" et "2A". Voir la [figure 6-12](#).

 **AVIS** : vérifiez que la carte de montage de mémoire fonctionne en mode enfichable à chaud en vous assurant que le voyant vert du mode MIROIR ou RAID est allumé. Consultez la [figure 6-12](#).

 **AVIS** : mettez la carte de montage de mémoire hors tension avant de la retirer.

- Appuyez sur le bouton d'alimentation de la carte de montage de mémoire. Voir la [figure 6-12](#).

Le voyant d'alerte orange s'éteint et le voyant d'alimentation vert clignote pendant que la carte de montage se prépare au retrait. Voir la [figure 6-12](#).

- Lorsque que le voyant d'alimentation vert arrête de clignoter et s'éteint, retirez la carte de montage de mémoire :
 - Appuyez sur la patte de dégagement sur la poignée de la carte de montage. Voir la [figure 6-13](#).
 - Soulevez verticalement la carte de montage par sa poignée afin de l'extraire du système.
 - Retirez les isolants en plastique de la carte de montage. Consultez la section "[Retrait de l'isolant d'une carte de montage de mémoire](#)".
- Ajoutez, enlevez ou remplacez un module de mémoire et remplacez ensuite l'isolant. Consultez les sections "[Installation de modules de mémoire](#)" ou "[Retrait de modules de mémoire](#)".
- Installez la carte de montage de mémoire :
 - Vérifiez que la poignée de la carte de montage est complètement sortie et alignez les deux bords de la carte de montage avec les guides avant et arrière du système. Voir la [figure 6-13](#).
 - Insérez la carte de montage jusqu'à ce que son connecteur arrive à proximité du connecteur de la carte système.
 - Vérifiez l'alignement des deux connecteurs et appuyez doucement sur la carte de montage jusqu'à ce qu'elle soit complètement en place.
 - Appuyez sur la poignée de la carte de montage jusqu'à ce que sa patte de dégagement se mette en place.
- Appuyez sur le bouton d'alimentation de la carte de montage de mémoire. Voir la [figure 6-12](#).

Le voyant d'alimentation vert clignote pendant que le système resynchronise la mémoire de la carte de montage. Voir la [figure 6-12](#). Lorsque que le voyant d'alimentation vert arrête de clignoter, cela signifie que la mémoire est resynchronisée.

 **REMARQUE** : le voyant d'alimentation peut mettre plusieurs minutes avant d'arrêter de clignoter.

Figure 6-12. Voyants et caractéristiques de la carte de montage de mémoire

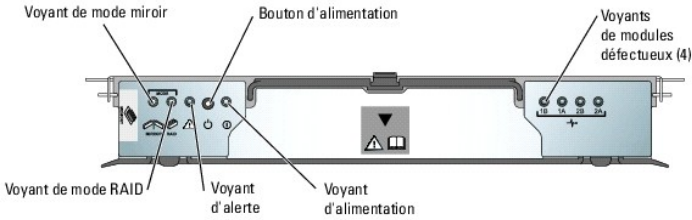
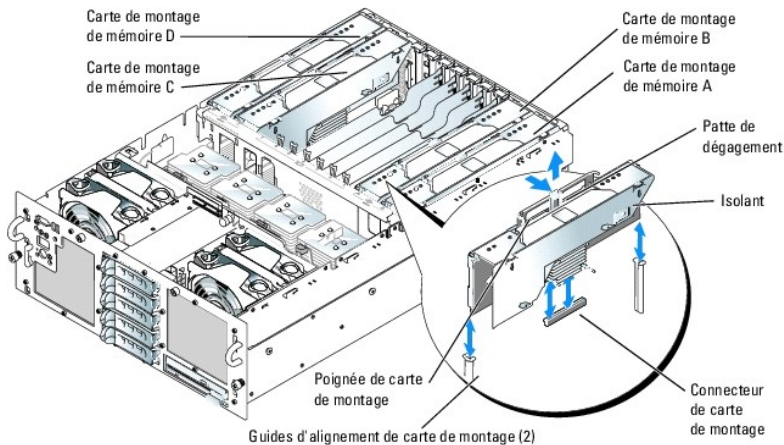


Tableau 6-4. Voyants et caractéristiques de la carte de montage de mémoire

Voyant ou bouton	Icône	Description
Voyant de mode miroir		Ce voyant est vert si la mémoire système est configurée pour fonctionner en mode miroir dans le programme de configuration du système et que la configuration de la carte de montage de mémoire en miroir est redondante. La carte de montage de mémoire est enfichable à chaud en mode miroir. Ce voyant s'éteint si la carte de montage de mémoire en miroir est désactivée et n'est donc plus redondante.
Voyant de mode RAID		Ce voyant est vert si la mémoire système est configurée pour fonctionner en mode RAID dans le programme de configuration du système et que la configuration de la carte de montage de mémoire RAID est redondante. La carte de montage de mémoire est enfichable à chaud en mode RAID. Ce voyant s'éteint si la carte de montage de mémoire de la configuration RAID est désactivée et n'est donc plus redondante.
Voyant d'alerte		Le voyant d'alerte orange est allumé (et le voyant d'alimentation vert est éteint) si la carte de montage de mémoire contient un module de mémoire défectueux ou si une erreur de récupération survient pendant le remplacement à chaud de la carte de montage.
Bouton d'alimentation		Démarre et arrête la carte de montage de mémoire.
Voyant d'alimentation		Ce voyant est vert (et le voyant d'alerte orange est éteint) si la carte de montage de mémoire est alimentée et que les modules de mémoire fonctionnent normalement. Ce voyant est éteint (et le voyant d'alerte orange est allumé) si la carte de montage de mémoire est alimentée mais qu'elle contient un module de mémoire défectueux. Ce voyant est éteint (et le voyant d'alerte orange est éteint) si la carte de montage de mémoire est arrêtée et qu'elle peut être retirée du système en toute sécurité. Clignotement vert lorsque la carte de montage de mémoire est arrêtée ou démarrée.

Figure 6-13. Retrait et installation d'une carte de montage de mémoire



Retrait et installation d'une carte de montage de mémoire non enfichable à chaud

La procédure suivante décrit la façon de retirer et d'installer une carte de montage de mémoire non enfichable à chaud en toute sécurité.

⚠ PRÉCAUTION : la plupart des réparations doivent être effectuées uniquement par un technicien de maintenance certifié. Procédez uniquement aux dépannages et réparations indiqués dans la documentation du produit ou recommandés par les services de support en ligne ou par téléphone. Les dommages causés par des interventions de maintenance non autorisées par Dell ne sont pas couverts par votre garantie. Lisez et respectez les consignes de sécurité fournies avec le produit.

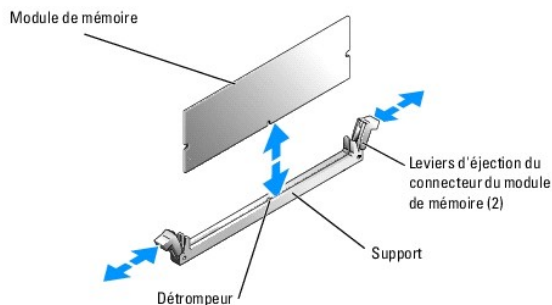
1. Éteignez le système et les périphériques connectés, puis débranchez-le de la prise de courant.
2. Ouvrez le système. Consultez la section "[Ouverture du système](#)" dans le chapitre "Dépannage du système".
3. Retirez la carte de montage de mémoire :
 - a. Appuyez sur la patte de dégagement sur la poignée de la carte de montage. Voir la [figure 6-13](#).
 - b. Soulevez verticalement la carte de montage par sa poignée afin de l'extraire du système.
 - c. Retirez les isolants en plastique de la carte de montage. Consultez la section "[Retrait de l'isolant d'une carte de montage de mémoire](#)".
4. Ajoutez, enlevez ou remplacez un module de mémoire et remplacez ensuite l'isolant. Consultez les sections "[Installation de modules de mémoire](#)" ou "[Retrait de modules de mémoire](#)".
5. Installez la carte de montage de mémoire :
 - a. Vérifiez que la poignée de la carte de montage est complètement sortie et alignez les deux bords de la carte de montage avec les guides avant et arrière du système. Voir la [figure 6-13](#).
 - b. Insérez la carte de montage jusqu'à ce que son connecteur arrive à proximité du connecteur de la carte système.
 - c. Vérifiez l'alignement des deux connecteurs et appuyez doucement sur la carte de montage jusqu'à ce qu'elle soit complètement en place.
 - d. Appuyez sur la poignée de la carte de montage jusqu'à ce que sa patte de dégagement se mette en place.

Installation de modules de mémoire

⚠ PRÉCAUTION : la plupart des réparations doivent être effectuées uniquement par un technicien de maintenance certifié. Procédez uniquement aux dépannages et réparations indiqués dans la documentation du produit ou recommandés par les services de support en ligne ou par téléphone. Les dommages causés par des interventions de maintenance non autorisées par Dell ne sont pas couverts par votre garantie. Lisez et respectez les consignes de sécurité fournies avec le produit.

1. Si vous installez de la mémoire dans un environnement dans lequel la mémoire est enfichable à chaud, retirez la carte de montage de mémoire de la façon indiquée dans la section "[Retrait et installation d'une carte de montage de mémoire enfichable à chaud](#)".
Si vous installez de la mémoire dans un environnement dans lequel la mémoire n'est pas enfichable à chaud, retirez la carte de montage de mémoire de la façon indiquée dans la section "[Retrait et installation d'une carte de montage de mémoire non enfichable à chaud](#)".
2. Repérez les connecteurs de modules de mémoire. Voir la [figure A-3](#).
3. Appuyez sur les leviers d'éjection du support de module de mémoire, vers le bas et l'extérieur, comme l'indique la [figure 6-14](#), pour pouvoir insérer le module de mémoire dans le support.

Figure 6-14. Installation et retrait d'un module de mémoire



4. Alignez le connecteur latéral du module avec le détrompeur du support, puis insérez le module dans le support.

☑ REMARQUE : les détrompeurs permettent de s'assurer que le module sera inséré dans le bon sens.

5. Appuyez sur le module de mémoire avec les pouces tout en relevant les leviers d'éjection avec les index, pour verrouiller le module de mémoire dans le support.
Si le module de mémoire est installé correctement, les leviers d'éjection s'alignent avec ceux des autres supports contenant des modules de mémoire.
6. Répétez la procédure, de l'[étape 2](#) à l'[étape 5](#), pour installer les modules de mémoire restants. Le [tableau 6-2](#) et le [tableau 6-3](#) montrent des exemples de configurations de mémoire.

7. Installez la carte de montage de mémoire. Consultez les sections "[Retrait et installation d'une carte de montage de mémoire enfichable à chaud](#)" ou "[Retrait et installation d'une carte de montage de mémoire non enfichable à chaud](#)".
8. (Facultatif) Appuyez sur <F2> pour accéder au programme de configuration du système et vérifiez le paramètre System Memory (Mémoire système) affiché dans l'écran principal.

La valeur indiquée doit avoir déjà été modifiée par le système pour prendre en compte la mémoire qui vient d'être installée.
9. Si la valeur est fautive, il est possible qu'un ou plusieurs modules de mémoire soient mal installés. Répétez la procédure de l'[étape 1](#) à l'[étape 8](#), en vérifiant que les modules de mémoire sont bien insérés dans leurs supports.
10. Exécutez le test de mémoire des diagnostics du système. Consultez la section "[Exécution des diagnostics du système](#)".

Retrait de modules de mémoire

⚠ PRÉCAUTION : la plupart des réparations doivent être effectuées uniquement par un technicien de maintenance certifié. Procédez uniquement aux dépannages et réparations indiqués dans la documentation du produit ou recommandés par les services de support en ligne ou par téléphone. Les dommages causés par des interventions de maintenance non autorisées par Dell ne sont pas couverts par votre garantie. Lisez et respectez les consignes de sécurité fournies avec le produit.

1. Si vous retirez de la mémoire dans un environnement dans lequel la mémoire est enfichable à chaud, retirez la carte de montage de mémoire de la façon indiquée dans la section "[Retrait et installation d'une carte de montage de mémoire enfichable à chaud](#)".

Si vous retirez de la mémoire dans un environnement dans lequel la mémoire n'est pas enfichable à chaud, retirez la carte de montage de mémoire de la façon indiquée dans la section "[Retrait et installation d'une carte de montage de mémoire non enfichable à chaud](#)".

2. Repérez les connecteurs de modules de mémoire. Voir la [figure A-3](#).
3. Poussez les leviers d'éjection à chaque extrémité du support vers le bas et vers l'extérieur pour extraire le module de mémoire du support. Voir la [figure 6-14](#).
4. Installez la carte de montage de mémoire que vous souhaitez mettre à niveau. Consultez la section "[Retrait et installation d'une carte de montage de mémoire enfichable à chaud](#)".
5. Refermez le système. Consultez la section "[Fermeture du système](#)" dans le chapitre "Dépannage du système".

Processeur

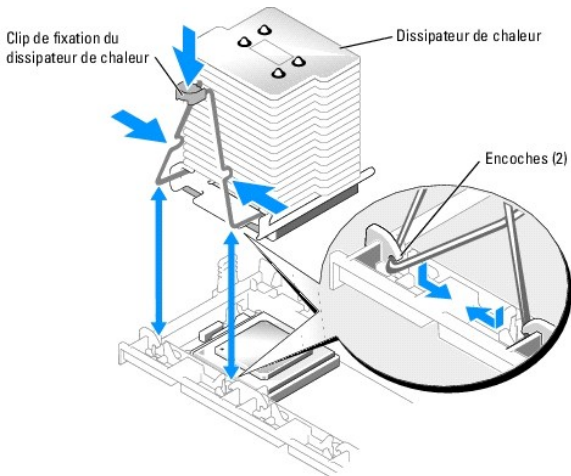
Pour tirer parti des futures options en matière de vitesse et des nouvelles fonctionnalités, vous pouvez ajouter des processeurs ou mettre le processeur existant à niveau. Chaque processeur et sa mémoire cache associée sont contenus dans une baie PGA (Pin-Grid Array), installée dans un support ZIF de la carte système.

Retrait d'un processeur

⚠ PRÉCAUTION : la plupart des réparations doivent être effectuées uniquement par un technicien de maintenance certifié. Procédez uniquement aux dépannages et réparations indiqués dans la documentation du produit ou recommandés par les services de support en ligne ou par téléphone. Les dommages causés par des interventions de maintenance non autorisées par Dell ne sont pas couverts par votre garantie. Lisez et respectez les consignes de sécurité fournies avec le produit.

1. Éteignez le système et les périphériques connectés, puis débranchez-le de la prise de courant.
2. Ouvrez le système. Consultez la section "[Ouverture du système](#)" dans le chapitre "Dépannage du système".
3. Retirez le carénage de ventilation. Consultez la section "[Retrait du carénage de ventilation](#)".
- ➡ **AVIS** : il se peut que le processeur reste attaché au dissipateur de chaleur et se désolidarise de son support lorsque vous retirez le dissipateur. Il est recommandé de retirer le dissipateur de chaleur quand le processeur est encore chaud.
- ➡ **AVIS** : ne retirez jamais le dissipateur de chaleur d'un processeur si vous n'avez pas l'intention de retirer le processeur lui-même. Le dissipateur de chaleur est indispensable pour maintenir les conditions de température adéquates.
4. Appuyez fermement sur le taquet bleu à l'extrémité du clip de fixation du dissipateur de chaleur tout en comprimant latéralement chaque côté du clip de fixation jusqu'à ce qu'il se dégage des encoches du support, puis faites glisser le clip de fixation vers l'avant pour le dégager des clips arrière. Voir la [figure 6-15](#).

Figure 6-15. Installation et retrait du dissipateur de chaleur



5. Si le dissipateur de chaleur ne s'est pas détaché du processeur, faites-le tourner doucement dans le sens des aiguilles d'une montre, puis dans l'autre sens jusqu'à ce qu'il se détache. Ne tirez pas sur le dissipateur de chaleur pour l'arracher du processeur.

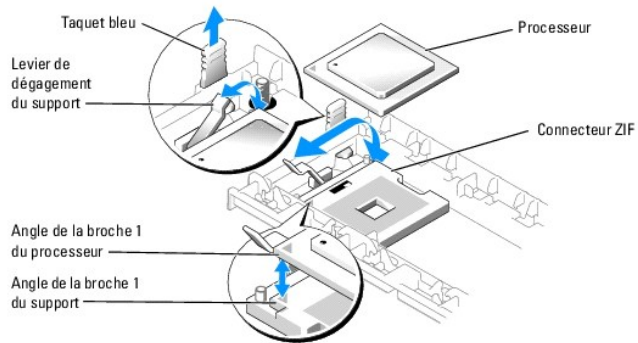
⚠ **AVIS** : si vous devez réinstaller le même processeur et le même dissipateur de chaleur, veillez à préserver la couche de graisse thermique de ces deux éléments.

6. Soulevez le dissipateur de chaleur et retournez-le avant de le poser, de façon à éviter tout contact avec la graisse thermique.

7. Relevez le levier de dégagement jusqu'à ce que le processeur sorte de son support. Voir la [figure 6-16](#).

⚠ **AVIS** : si vous retirez le processeur 1 ou le processeur 3, tirez vers le haut le taquet en plastique bleu à côté du support pour ouvrir le levier d'éjection du support.

Figure 6-16. Installation et retrait d'un processeur



8. Sortez le processeur et laissez le levier relevé afin de pouvoir installer le nouveau processeur.

⚠ **AVIS** : veillez à ne pas tordre les broches lors du retrait du processeur. Vous risqueriez d'endommager celui-ci définitivement.

Installation d'un processeur

⚠ **PRÉCAUTION** : la plupart des réparations doivent être effectuées uniquement par un technicien de maintenance certifié. Procédez uniquement aux dépannages et réparations indiqués dans la documentation du produit ou recommandés par les services de support en ligne ou par téléphone. Les dommages causés par des interventions de maintenance non autorisées par Dell ne sont pas couverts par votre garantie. Lisez et respectez les consignes de sécurité fournies avec le produit.

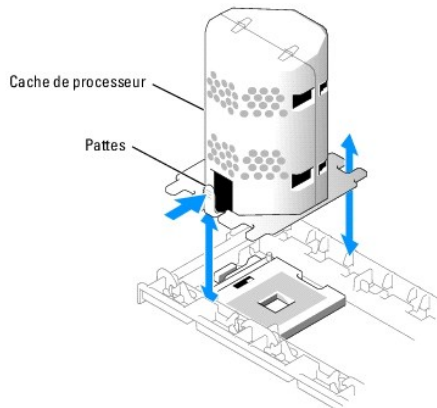
1. Éteignez le système et les périphériques connectés, puis débranchez-le de la prise de courant.
2. Ouvrez le système. Consultez la section "[Ouverture du système](#)" dans le chapitre "Dépannage du système".
3. Retirez le carénage de ventilation. Consultez la section "[Retrait du carénage de ventilation](#)".

4. Déballez le nouveau processeur.

Si des broches du processeur semblent pliées, consultez la section "[Obtention d'aide](#)".

5. Si vous ajoutez un processeur, enlevez le cache de processeur en appuyant vers l'intérieur sur les deux pattes du cache pour l'extraire du système. Voir la [figure 6-17](#).

Figure 6-17. Retrait d'un cache de processeur



6. Faites correspondre l'angle de la broche 1 du nouveau processeur avec l'angle de la broche 1 du support ZIF. Voir la [figure 6-16](#).

➡ **AVIS** : il est essentiel d'identifier l'angle de la broche 1 pour pouvoir positionner correctement le processeur. L'angle de la broche 1 des processeurs 3 et 4 est à l'opposé de l'angle de la broche 1 des processeurs 1 et 2.

L'angle de la broche 1 du processeur est identifiable par son petit triangle doré. Faites correspondre cet angle avec le coin du support ZIF identifié par un triangle identique.

7. Installez le processeur dans le connecteur.

➡ **AVIS** : un mauvais positionnement du processeur risquerait d'endommager définitivement le processeur et le système lorsque vous le remettez sous tension. Lors de l'installation du processeur dans le connecteur, vérifiez que toutes les broches du processeur s'enfoncent dans les trous correspondants. Veillez à ne pas tordre les broches.

- a. Si ce n'est déjà fait, redressez le levier de dégagement du connecteur du processeur.
- b. Une fois les coins de la broche 1 du processeur et du support alignés, insérez légèrement le processeur dans son support et assurez-vous que toutes les broches correspondent bien aux trous du support.

Le système utilisant un support de processeur de type ZIF, ne forcez pas, vous risqueriez de plier des broches si le processeur est mal aligné.

Une fois le processeur correctement positionné, une pression très légère suffit pour l'engager dans le support.

- c. Lorsque le processeur est parfaitement positionné dans le connecteur, faites pivoter et abaissez le levier de dégagement du connecteur jusqu'à ce qu'il s'enclenche, verrouillant ainsi le processeur dans le connecteur.

8. Installez le dissipateur de chaleur.

- a. À l'aide d'un chiffon propre et non pelucheux, retirez la graisse qui recouvre le dissipateur de chaleur.

🔧 **REMARQUE** : utilisez le dissipateur de chaleur que vous avez retiré à l'[étape 6](#).

- b. Appliquez une couche de graisse thermique de façon égale sur la partie supérieure du processeur.
- c. Placez le dissipateur de chaleur sur le processeur. Voir la [figure 6-15](#).
- d. Resserrez les côtés du clip de fixation du dissipateur de chaleur et appuyez sur le taquet bleu. Lorsque les angles inférieurs du clip s'enclenchent dans les encoches du support, relâchez les côtés du clip pour verrouiller le dissipateur de chaleur. Voir la [figure 6-15](#).

9. Réinstallez le dissipateur de chaleur. Consultez la section "[Installation du carénage de ventilation](#)".

10. Refermez le système. Consultez la section "[Fermeture du système](#)" dans le chapitre "Dépannage du système".

Lorsque le système démarre, il détecte la présence du nouveau processeur et modifie automatiquement les informations du programme de configuration du système.

11. Appuyez sur <F2> pour accéder au programme de configuration du système et vérifier que les informations relatives au processeur correspondent bien à la nouvelle configuration.

Pour savoir comment utiliser le programme de configuration du système, consultez le *Guide d'utilisation*.

12. Exécutez les diagnostics du système pour vérifier que le nouveau processeur fonctionne correctement.

Consultez la section "[Exécution des diagnostics du système](#)" pour obtenir des informations sur l'exécution des diagnostics et le dépannage des problèmes de processeur.

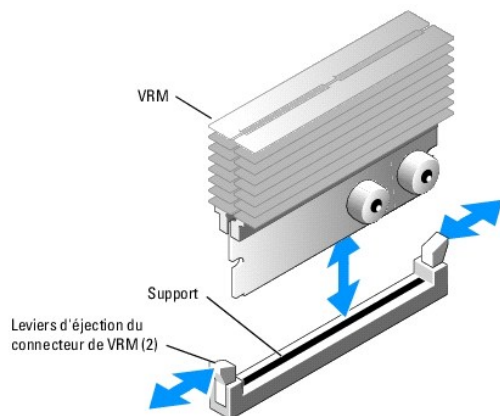
Installation d'un module de régulation de tension (VRM) de processeur

Les modules de régulation de tension (VRM) pour les processeurs 1 et 2 sont installés sur la carte système. Si vous ajoutez un troisième et un quatrième processeur, vous devez également installer un VRM pour chaque processeur supplémentaire.

⚠ PRÉCAUTION : la plupart des réparations doivent être effectuées uniquement par un technicien de maintenance certifié. Procédez uniquement aux dépannages et réparations indiqués dans la documentation du produit ou recommandés par les services de support en ligne ou par téléphone. Les dommages causés par des interventions de maintenance non autorisées par Dell ne sont pas couverts par votre garantie. Lisez et respectez les consignes de sécurité fournies avec le produit.

1. Éteignez le système et les périphériques connectés, puis débranchez-le de la prise de courant.
2. Ouvrez le système. Consultez la section "[Ouverture du système](#)" dans le chapitre "Dépannage du système".
3. Trouvez le support de VRM du processeur que vous avez ajouté. Voir la [figure A-3](#).
4. Poussez sur les leviers d'éjection du connecteur VRM vers le bas et vers l'extérieur, comme l'indique la [figure 6-18](#) pour pouvoir insérer le VRM dans le support.

Figure 6-18. Installation d'un module VRM



5. Alignez le connecteur latéral du VRM avec le détrompeur du support, puis insérez le VRM dans le support. Voir la [figure 6-18](#).

🔍 REMARQUE : les détrompeurs permettent de s'assurer que le VRM sera inséré dans le bon sens.

6. Appuyez sur le VRM avec les pouces tout en relevant les dispositifs d'éjection avec les index pour verrouiller le VRM dans le connecteur.
7. Refermez le système. Consultez la section "[Fermeture du système](#)" dans le chapitre "Dépannage du système".
8. Rebranchez le système à la prise de courant et allumez-le, ainsi que les périphériques connectés.

[Retour au sommaire](#)

[Retour au sommaire](#)

Installation de lecteurs

Systèmes Dell™ PowerEdge™ 6850 Guide d'installation et de dépannage

- [Installation de disques durs SCSI](#)
- [Installation d'un lecteur de disquette](#)
- [Installation d'un lecteur optique](#)
- [Connexion d'un lecteur de bande SCSI externe](#)
- [Configuration du lecteur d'amorçage](#)
- [Carte fille de fond de panier SCSI](#)
- [Activation du contrôleur RAID intégré en option](#)
- [Installation d'une carte contrôleur RAID](#)
- [Consignes de câblage des disques durs SCSI](#)

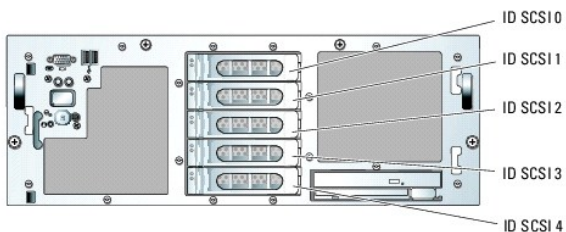
Le système comprend cinq baies de disque dur internes pouvant accueillir cinq disques durs SCSI de 3,5 pouces. Les systèmes équipés d'un contrôleur RAID en option ou de l'option ROMB prennent en charge les lecteurs SCSI enfichables à chaud.

La baie de périphériques peut recevoir un support de lecteurs amovible pouvant accueillir un lecteur optique et un lecteur de disquette, tous deux en option.

Installation de disques durs SCSI

La [figure 7-1](#) répertorie les ID SCSI des cinq baies de disque standard.

Figure 7-1. ID SCSI des disques durs



Avant de commencer

Les disques durs SCSI sont fournis dans des supports de lecteur spéciaux qui s'encastrent dans les baies de disques durs.

- ➡ **AVIS :** avant de tenter de retirer ou d'installer un lecteur pendant que le système est en cours d'exécution, reportez-vous à la documentation du contrôleur RAID en option ou de l'option ROMB pour vérifier que la configuration de la carte hôte lui permet de prendre en charge le retrait et l'insertion à chaud de lecteurs.
- 📌 **REMARQUE :** il est recommandé d'utiliser uniquement des lecteurs testés et approuvés pour une utilisation avec la carte de fond de panier SCSI.

Il vous faudra peut-être utiliser des programmes autres que ceux fournis avec le système d'exploitation pour partitionner et formater les disques durs SCSI.

- ➡ **AVIS :** n'éteignez pas et ne redémarrez pas le système pendant le formatage du lecteur. Cela risquerait d'endommager le lecteur.

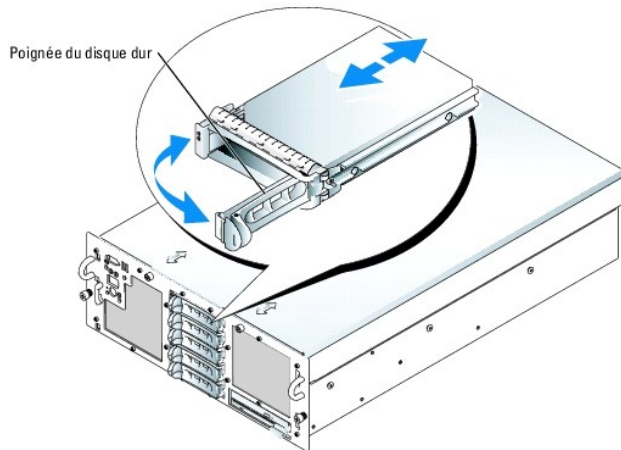
Lorsque vous formatez un lecteur de disque dur SCSI à haute capacité, prévoyez suffisamment de temps pour que le formatage s'exécute entièrement. De longs délais de formatage sont normaux pour ces lecteurs. Par exemple, le formatage d'un lecteur de disque dur de 9 Go peut prendre jusqu'à deux heures et demie.

Installation d'un disque dur SCSI

- ➡ **AVIS :** l'installation de lecteurs enfichables à chaud n'est pas prise en charge par les systèmes qui ne sont pas équipés d'un contrôleur RAID en option ou de l'option ROMB.

1. Si le système n'est pas équipé d'une carte contrôleur RAID en option ou de l'option ROMB intégrée, arrêtez l'ordinateur.
2. Retirez le cache avant, s'il est installé. Consultez la section "[Ouverture du système](#)" dans le chapitre "Dépannage du système".
3. Ouvrez la poignée du disque dur. Voir la [figure 7-2](#).

Figure 7-2. Installation d'un disque dur SCSI



4. Introduisez le disque dur dans la baie d'unité. Voir la [figure 7-2](#).
5. Fermez la poignée du disque dur pour verrouiller celui-ci.
6. Remettez le cache avant en place, s'il a été retiré à l'[étape 2](#).
7. Si le disque dur est neuf, exécutez le test SCSI Controllers (Contrôleurs SCSI) des diagnostics du système.

Retrait d'un lecteur de disque dur SCSI

➔ **AVIS** : l'installation de lecteurs enfichables à chaud n'est pas prise en charge par les systèmes qui ne sont pas équipés d'un contrôleur RAID en option ou de l'option ROMB. Les fonctions d'insertion à chaud doivent par ailleurs être activées en cas d'utilisation d'un contrôleur RAID en option ou de l'option ROMB.

1. Si le système n'est pas équipé d'une carte contrôleur RAID en option ou de l'option ROMB, arrêtez l'ordinateur.
2. Retirez le cache avant, s'il est installé. Consultez la section "[Ouverture du système](#)" dans le chapitre "Dépannage du système".
3. Pour les systèmes équipés d'une carte contrôleur RAID ou de l'option ROMB, mettez la baie de disque dur hors tension et attendez que les voyants du lecteur de disque dur SCSI indiquent que le lecteur peut être retiré en toute sécurité.

Si le lecteur était en ligne, le voyant de marche/panne vert clignote pendant que le lecteur se prépare au retrait. Lorsque le voyant est éteint, vous pouvez retirer le disque.

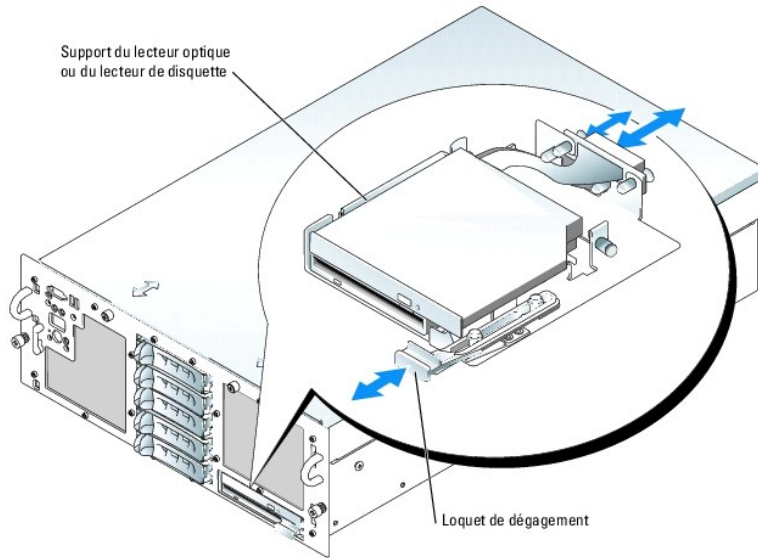
4. Ouvrez la poignée du lecteur de disque dur pour dégager le lecteur.
5. Faites glisser le lecteur de disque dur jusqu'à ce qu'il se dégage de la baie de lecteurs.
6. Remettez le cache avant en place, s'il a été retiré à l'[étape 2](#).

Installation d'un lecteur de disquette

⚠ **PRÉCAUTION** : la plupart des réparations doivent être effectuées uniquement par un technicien de maintenance certifié. Procédez uniquement aux dépannages et réparations indiqués dans la documentation du produit ou recommandés par les services de support en ligne ou par téléphone. Les dommages causés par des interventions de maintenance non autorisées par Dell ne sont pas couverts par votre garantie. Lisez et respectez les consignes de sécurité fournies avec le produit.

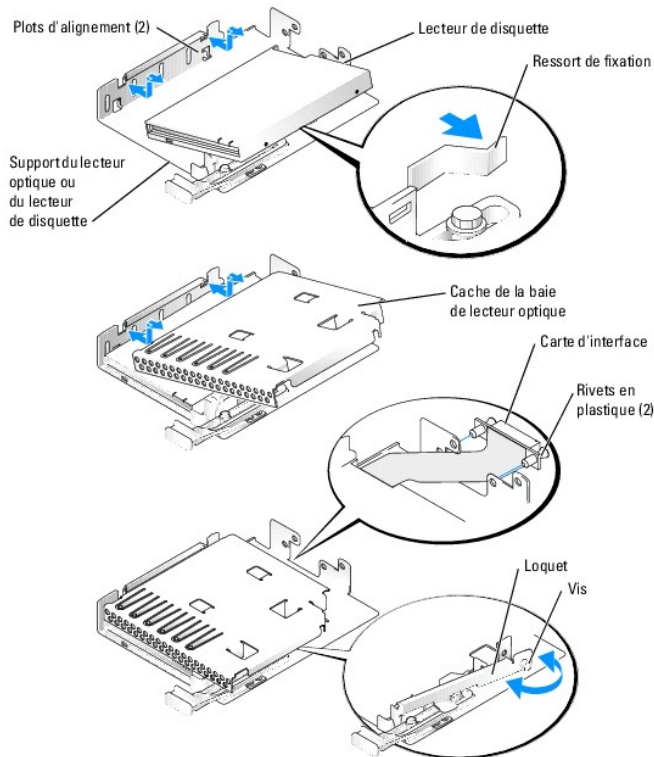
1. Éteignez le système et les périphériques connectés, puis débranchez-le de la prise de courant.
2. Retirez le cache avant, s'il est installé. Consultez la section "[Ouverture du système](#)" dans le chapitre "Dépannage du système".
3. Pour retirer le support de lecteur, tirez le taquet de déblocage et faites glisser le support hors du châssis. Voir la [figure 7-3](#).

Figure 7-3. Installation et retrait du support de lecteur optique ou de lecteur de disquette



4. Retirez le lecteur optique ou le cache correspondant du support :
 - a. Desserrez la vis du loquet qui maintient le lecteur optique ou le cache. Voir la [figure 7-4](#).
 - b. Retirez le loquet.
 - c. Soulevez le lecteur optique ou le cache pour l'extraire du support.

Figure 7-4. Installation d'un lecteur de disquette dans le support



5. Écartez légèrement le ressort de fixation et retirez le cache de la baie du lecteur de disquette.
6. Déplacez légèrement le ressort et insérez le lecteur de disquette dans le support.

Les plots du support doivent s'engager dans les trous correspondants sur le côté du lecteur. Voir la [figure 7-4](#).

7. Remettez le lecteur optique ou le cache correspondant dans le support.

Les plots du support doivent s'engager dans les trous correspondants sur le côté du lecteur.

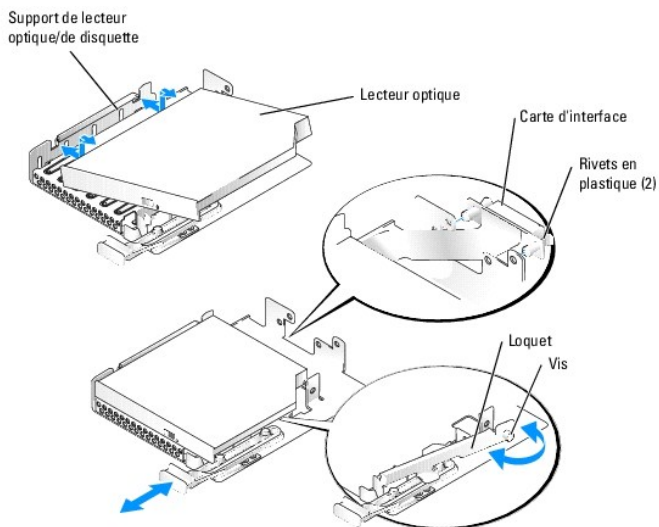
8. Réinstallez le loquet et serrez la vis.
9. Remettez le cache avant en place, s'il a été retiré à l'[étape 2](#). Consultez la section "[Fermeture du système](#)" dans le chapitre "Dépannage du système".
10. Rebranchez le système et ses périphériques à leurs prises électriques.

Installation d'un lecteur optique

⚠ PRÉCAUTION : la plupart des réparations doivent être effectuées uniquement par un technicien de maintenance certifié. Procédez uniquement aux dépannages et réparations indiqués dans la documentation du produit ou recommandés par les services de support en ligne ou par téléphone. Les dommages causés par des interventions de maintenance non autorisées par Dell ne sont pas couverts par votre garantie. Lisez et respectez les consignes de sécurité fournies avec le produit.

1. Éteignez le système et les périphériques connectés, puis débranchez-le de la prise de courant.
2. Retirez le cache avant, s'il est installé. Consultez la section "[Ouverture du système](#)" dans le chapitre "Dépannage du système".
3. Pour retirer le support de lecteur, tirez le taquet de déblocage et faites glisser le support hors du châssis. Voir la [figure 7-3](#).
4. Retirez du support le cache du lecteur optique :
 - a. Desserrez la vis du loquet qui maintient le lecteur optique ou le cache. Voir la [figure 7-5](#).
 - b. Retirez le loquet.
 - c. Dégagez le cache du support.

Figure 7-5. Installation d'un lecteur optique dans le support



5. Installez le nouveau lecteur optique dans le support. Voir la [figure 7-5](#).

Les plots du support doivent s'engager dans les trous correspondants sur le côté du lecteur.
6. Fixez la carte d'interface sur l'arrière du support à l'aide des deux rivets en plastique. Voir la [figure 7-5](#).
7. Réinstallez le loquet et serrez la vis.
8. Refermez le système. Consultez la section "[Fermeture du système](#)" dans le chapitre "Dépannage du système".
9. Remettez le cache avant en place, s'il a été retiré à l'[étape 2](#). Consultez la section "[Fermeture du système](#)" dans le chapitre "Dépannage du système".

10. Rebranchez le système et ses périphériques à leurs prises électriques.
-

Connexion d'un lecteur de bande SCSI externe

Cette sous-section décrit comment configurer et installer un lecteur de bande SCSI externe. Le lecteur peut être relié au contrôleur SCSI intégré (à l'aide du connecteur SCSI situé sur le panneau arrière du système), ou bien à une carte contrôleur SCSI en option.

⚠ PRÉCAUTION : la plupart des réparations doivent être effectuées uniquement par un technicien de maintenance certifié. Procédez uniquement aux dépannages et réparations indiqués dans la documentation du produit ou recommandés par les services de support en ligne ou par téléphone. Les dommages causés par des interventions de maintenance non autorisées par Dell ne sont pas couverts par votre garantie. Lisez et respectez les consignes de sécurité fournies avec le produit.

1. Éteignez le système et les périphériques connectés, puis débranchez-le de la prise de courant.
 2. Retirez le cache avant, s'il est installé. Consultez la section "[Ouverture du système](#)" dans le chapitre "Dépannage du système".
 3. Ouvrez le système. Consultez la section "[Ouverture du système](#)" dans le chapitre "Dépannage du système".
 4. Mettez-vous à la terre en touchant une partie métallique non peinte à l'arrière du système, déballez le lecteur et comparez les paramètres du cavalier et du commutateur avec ceux décrits dans la documentation fournie avec le lecteur.
 5. Déballez le lecteur de bande (et la carte contrôleur, le cas échéant) et configurez le lecteur de bande comme indiqué dans sa documentation, en respectant les consignes suivantes :
 - a. Chaque périphérique raccordé à une carte hôte SCSI doit avoir un numéro d'ID SCSI unique. (les périphériques SCSI étroits utilisent les ID 0 à 7; les périphériques SCSI larges utilisent les ID 0 à 15). Définissez l'ID SCSI du lecteur de façon à éviter tout conflit avec les identificateurs des autres périphériques partageant le même bus. Pour toute information concernant les ID SCSI par défaut, consultez la documentation du lecteur.
- 📌 REMARQUE :** les numéros d'ID SCSI ne doivent pas forcément être attribués en séquence et les périphériques ne doivent pas forcément être connectés au câble dans l'ordre de leur numéro d'identification.
- b. La logique SCSI requiert que les deux périphériques situés aux deux extrémités d'une chaîne SCSI soient dotés d'une terminaison et que tous les périphériques intermédiaires n'en aient pas. De ce fait, vous activez la terminaison du lecteur de bande s'il s'agit du dernier périphérique d'une chaîne de périphériques (ou d'un périphérique unique) connectée au contrôleur SCSI.
6. Si vous reliez le lecteur à une carte contrôleur, installez celle-ci dans un emplacement d'extension. Consultez la section "[Installation d'une carte d'extension](#)" dans le chapitre "Installation des composants du système".
 7. Branchez le câble d'interface SCSI approprié sur le lecteur de bande.
 8. Branchez l'autre extrémité du câble sur la carte contrôleur SCSI ou sur le connecteur SCSI externe situé sur le panneau arrière du système (voir la [figure 2-2](#)).
 9. Branchez le câble d'alimentation du lecteur de bande sur une prise électrique.
 10. Refermez le système. Consultez la section "[Fermeture du système](#)" dans le chapitre "Dépannage du système".
 11. Remettez le cache avant en place, s'il a été retiré à l'[étape 2](#). Consultez la section "[Fermeture du système](#)" dans le chapitre "Dépannage du système".
 12. Rebranchez le système et les périphériques sur le secteur, puis remettez-les sous tension.
 13. Effectuez une sauvegarde sur bande et un test de vérification du lecteur, en suivant les instructions de la documentation fournie avec le lecteur.
-

Configuration du lecteur d'amorçage

Le lecteur ou le périphérique utilisé par le système pour démarrer est indiqué par l'option Boot Sequence (Séquence d'amorçage) du programme de configuration du système. Consultez la section "Utilisation du programme de configuration du système" dans le *Guide d'utilisation*.

Carte fille de fond de panier SCSI

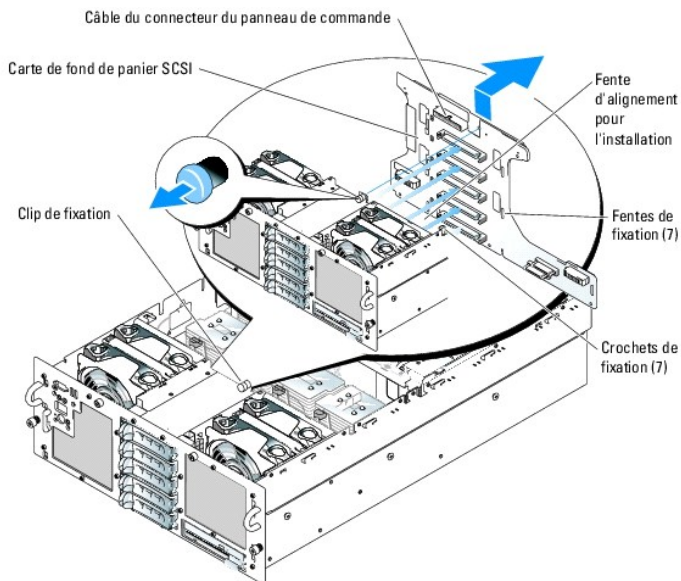
Retrait de la carte de fond de panier SCSI

⚠ PRÉCAUTION : la plupart des réparations doivent être effectuées uniquement par un technicien de maintenance certifié. Procédez uniquement aux dépannages et réparations indiqués dans la documentation du produit ou recommandés par les services de support en ligne ou par téléphone.

Les dommages causés par des interventions de maintenance non autorisées par Dell ne sont pas couverts par votre garantie. Lisez et respectez les consignes de sécurité fournies avec le produit.

1. Éteignez le système et les périphériques connectés, puis débranchez-le de la prise de courant.
2. Ouvrez le système. Consultez la section "[Ouverture du système](#)" dans le chapitre "Dépannage du système".
3. Retirez le carénage de ventilation. Consultez la section "[Retrait du carénage de ventilation](#)" dans le chapitre "Installation des composants du système".
- ➡ **AVIS :** pour éviter d'endommager les lecteurs et le fond de panier, vous devez retirer du système les lecteurs SCSI et le support du lecteur optique ou du lecteur de disquette avant le retrait du fond de panier. Vous devez noter le numéro de chaque disque dur et les étiqueter temporairement avant le retrait afin de pouvoir les réinstaller aux mêmes emplacements.
4. Déverrouillez et faites glisser les disques durs hors du système. Consultez la section "[Retrait d'un lecteur de disque dur SCSI](#)".
5. Retirez le support du lecteur optique ou du lecteur de disquette. Voir la [figure 7-3](#).
6. Retirez les caches des processeurs ou les dissipateurs de chaleur des processeurs 2 et 4. Consultez la section "[Processeur](#)" du chapitre "Installation des composants du système."
7. Débranchez les câbles SCSI, le câble de l'interface de données et les câbles d'alimentation de l'avant du fond de panier SCSI. Voir la [figure A-5](#).
- ➡ **AVIS :** lorsque vous déconnectez le câble du panneau de commande, tirez sur le bouton d'extraction blanc qui se trouve à côté du connecteur du câble du panneau de commande pour éviter de détériorer le fond de panier SCSI ou le câble lui-même.
8. Débranchez le câble du panneau de commande à l'arrière du fond de panier SCSI. Voir la [figure A-5](#).
9. Retirez la carte de fond de panier SCSI :
 - a. Tirez sur le clip de fixation bleu à ressort pour le dégager de l'avant du fond de panier et soulevez le fond de panier. Voir la [figure 7-6](#).
 - b. Lorsque le fond de panier se bloque verticalement, basculez-le vers l'arrière du système pour le dégager des crochets de fixation.
 - c. Soulevez la carte hors du système en faisant attention à ne pas endommager ses composants.
 - d. Posez le fond de panier SCSI face en bas sur une surface de travail.

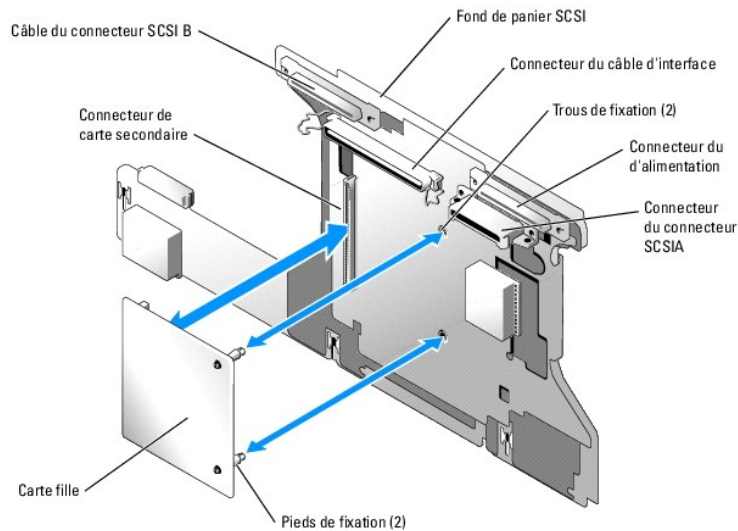
Figure 7-6. Installation et retrait du fond de panier SCSI



Installation de la carte fille SCSI

1. Tenez la carte fille par les bords, son connecteur faisant face à la carte de fond de panier SCSI.
2. Insérez le connecteur de la carte dans le connecteur de carte fille du fond de panier SCSI. Voir la [figure 7-7](#). Vérifiez que les picots de la carte fille sont engagés à fond dans la carte de fond de panier SCSI.

Figure 7-7. Installation et retrait de la carte fille de fond de panier SCSI



Réinstallation de la carte de fond de panier SCSI

1. Installez la carte de fond de panier. Voir la [figure 7-6](#).
 - a. Faites descendre lentement la carte dans le système en faisant attention à ne pas endommager ses composants.
 - b. Positionnez la fente d'alignement située en partie inférieure du fond de panier face au plot d'alignement situé au fond du châssis.
 - c. Faites glisser les orifices de fixation du fond de panier sur les crochets du châssis.
 - d. Faites glisser le fond de panier vers le bas jusqu'à ce que le clip de fixation bleu s'enclenche.
2. Branchez les câbles SCSI, le câble de l'interface de données et les câbles d'alimentation à l'avant du fond de panier SCSI. Voir la [figure A-5](#).
3. Branchez le câble du panneau de commande à l'arrière du fond de panier SCSI. Voir la [figure A-5](#).
4. Remplacez les caches des processeurs ou les dissipateurs de chaleur sur les processeurs 2 et 4. Consultez la section "[Processeur](#)" du chapitre "Installation des composants du système."
5. Réinstallez chaque disque dur SCSI dans son emplacement initial. Consultez la section "[Installation d'un disque dur SCSI](#)".
6. Réinstallez le support du lecteur optique ou du lecteur de disquette. Voir la [figure 7-3](#).
7. Réinstallez le dissipateur de chaleur. Consultez la section "[Installation du carénage de ventilation](#)".
8. Remplacez le capot. Consultez la section "[Fermeture du système](#)".
9. Rebranchez le système sur la prise de courant et allumez-le, ainsi que tous les périphériques connectés.
10. Remettez le cache en place, le cas échéant.

Activation du contrôleur RAID intégré en option

Cette section explique comment activer le contrôleur RAID intégré de votre système.

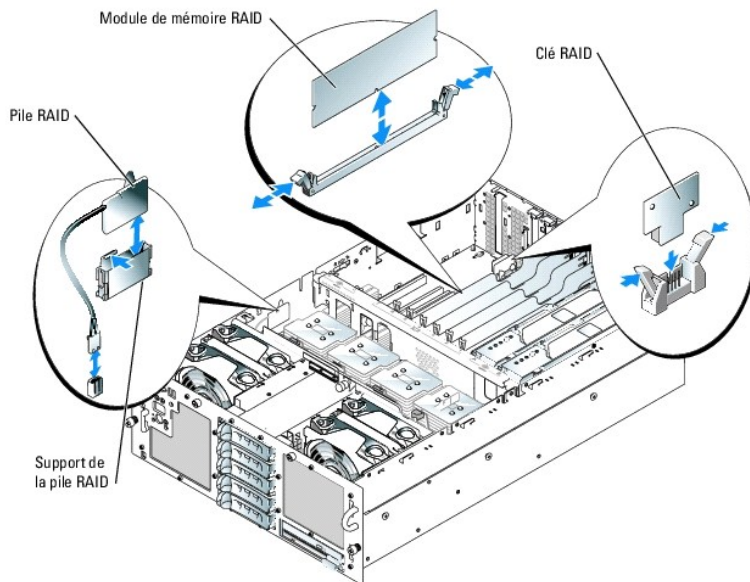
⚠ PRÉCAUTION : la plupart des réparations doivent être effectuées uniquement par un technicien de maintenance certifié. Procédez uniquement aux dépannages et réparations indiqués dans la documentation du produit ou recommandés par les services de support en ligne ou par téléphone. Les dommages causés par des interventions de maintenance non autorisées par Dell ne sont pas couverts par votre garantie. Lisez et respectez les consignes de sécurité fournies avec le produit.

⚠ PRÉCAUTION : remplacez la pile par une pile de type identique ou d'un type équivalent recommandé par le fabricant. Mettez les piles usagées au rebut selon les instructions du fabricant. Consultez le *Guide d'information sur le produit* pour toute information supplémentaire.

➡ **AVIS :** pour éviter toute perte de données, sauvegardez toutes les données sur les disques durs avant de modifier le mode de fonctionnement du contrôleur SCSI intégré pour le faire passer de SCSI à RAID.

1. Éteignez le système et les périphériques connectés, puis débranchez-le de la prise de courant.
2. Retirez le capot. Consultez la section "[Ouverture du système](#)".
3. Retirez le cache de la mémoire ou la carte de montage du logement de mémoire C. Consultez la section "[Retrait et installation d'une carte de montage de mémoire non enfichable à chaud](#)".
4. Insérez la clé matérielle RAID dans son connecteur sur la carte système et fixez-la à l'aide des loquets situés à chaque extrémité du connecteur. Voir la [figure 7-8](#) et la [figure A-3](#).

Figure 7-8. Activation du contrôleur RAID intégré



5. Repérez le connecteur de module de mémoire RAID sur la carte système. Voir la [figure 7-8](#) et la [figure A-3](#).
 6. Poussez les dispositifs d'éjection du connecteur du module de mémoire RAID vers l'extérieur afin de permettre l'introduction du module de mémoire dans le connecteur.
 7. Alignez le connecteur latéral du module de mémoire RAID avec les détrompeurs et insérez le module dans le connecteur.
- ☒ **REMARQUE :** n'utilisez pas de modules à registres tels que ceux qui sont utilisés pour la mémoire système. Utilisez uniquement le module fourni dans le kit de mise à niveau RAID.
8. Appuyez sur le module de mémoire avec les pouces tout en refermant les dispositifs d'éjection avec les index pour verrouiller le module de mémoire dans le connecteur.
 9. Insérez la pile RAID dans son support. Voir la [figure 7-8](#).
 10. Branchez le câble d'alimentation de la pile sur le connecteur du câble de la batterie RAID sur la carte système. Consultez la [figure A-4](#).
 11. Remplacez le cache de la mémoire ou la carte de montage dans le logement de mémoire C. Consultez la section "[Retrait et installation d'une carte de montage de mémoire non enfichable à chaud](#)".
 12. Remplacez le capot. Consultez la section "[Fermeture du système](#)".
 13. Rebranchez le système sur la prise de courant et allumez-le, ainsi que tous les périphériques connectés.
 14. Accédez au programme de configuration du système (System Setup) et vérifiez que le paramètre du contrôleur SCSI a changé et qu'il prend bien en compte la présence du matériel RAID. Consultez la section "Utilisation du programme de configuration du système" dans le *Guide d'utilisation*.
 15. Installez et configurez le logiciel RAID.

Pour plus d'informations, consultez la documentation du logiciel RAID.

Installation d'une carte contrôleur RAID

Consultez la section "[Installation d'une carte d'extension](#)" dans le chapitre "Installation des composants du système" pour obtenir les instructions d'installation de la carte. Consultez la documentation d'accompagnement du contrôleur RAID pour obtenir des informations sur l'installation et la configuration des logiciels RAID.

Consignes de câblage des disques durs SCSI

Systèmes non configurés en RAID

Si le système n'est pas équipé d'un contrôleur RAID en option, connectez le canal SCSI A de la carte système au connecteur SCSI A de la carte de fond de panier SCSI. Si le câble SCSI externe en option est installé, connectez-le au canal SCISIB de la carte système.

Configurations RAID

Si le contrôleur ROMB en option est activé ou qu'une carte contrôleur RAID en option est installée, vous pouvez activer la configuration RAID pour le fonctionnement des disques durs. Les sections suivantes décrivent le câblage requis pour différents types d'installation. Pour plus de détails sur les spécifications de lecteurs requises pour certains types RAID spécifiques, consultez la documentation du contrôleur RAID.

Configuration des unités 1+5

Pour utiliser une configuration de lecteurs 1+5, connectez le canal SCSI A de la carte système (voir la [figure A-4](#)) ou de la carte RAID en option au connecteur SCSI A du fond de panier 1+5 (voir la [figure A-5](#)). Le lecteur 0 fonctionne comme lecteur d'amorçage.

Configurations avec fond de panier divisé 2+3

🔔 **AVIS** : pour que le système puisse prendre en charge le fonctionnement du fond de panier SCSI 2+3 partagé, vous devez installer une carte fille en option à l'arrière du fond de panier SCSI 1+5.

- 1 Pour utiliser le contrôleur ROMB intégré en option avec un fond de panier 2+3 partagé :
 - Reliez le canal SCSI A de la carte système (voir la [figure A-3](#)) au connecteur SCSI A du fond de panier SCSI (voir la [figure A-5](#)). Ce canal contrôle le lecteur d'amorçage (lecteur 0), ainsi que les lecteurs 1 et 2.
 - Reliez le canal SCSI B de la carte système (voir la [figure A-3](#)) au connecteur SCSI B du fond de panier SCSI (voir la [figure A-5](#)). Ce canal contrôle les lecteurs 3 et 4.
- 1 Pour utiliser une carte contrôleur RAID en option dans une configuration comprenant un fond de panier 2+3 partagé :
 - Reliez le canal SCSI A (canal 0) de la carte contrôleur au connecteur SCSI A du fond de panier SCSI (voir la [figure A-5](#)). Ce canal contrôle le lecteur d'amorçage (lecteur 0), ainsi que les lecteurs 1 et 2.
 - Reliez le canal SCSI B (canal 1) de la carte contrôleur au connecteur SCSI B du fond de panier SCSI (voir la [figure A-5](#)). Ce canal contrôle les lecteurs 3 et 4.

[Retour au sommaire](#)

[Retour au sommaire](#)

Obtention d'aide

Systèmes Dell™ PowerEdge™ 6850 Guide d'installation et de dépannage

- [Assistance technique](#)
- [Service Dell de formation et de certification pour les entreprises](#)
- [Problèmes liés à votre commande](#)
- [Informations sur les produits](#)
- [Renvoi d'articles pour une réparation sous garantie ou un remboursement sous forme de crédit](#)
- [Avant d'appeler](#)
- [Contacter Dell](#)

Assistance technique

Si vous avez besoin d'assistance pour un problème technique, procédez comme suit :

1. Effectuez les procédures de la section "[Dépannage du système](#)".
2. Exécutez les diagnostics du système et enregistrez toutes les informations fournies.
3. Faites une copie de la [Liste de vérification des diagnostics](#) et remplissez-la.
4. Pour vous aider lors des procédures d'installation et de dépannage, utilisez toute la gamme de services en ligne proposés par Dell sur son site Web support.dell.com.
Pour plus d'informations, consultez la section "[Services en ligne](#)".
5. Si les étapes précédentes n'ont pas résolu le problème, appelez Dell pour obtenir une assistance technique.

REMARQUE : passez votre appel à partir d'un téléphone qui se trouve près du système pour que le support technique puisse vous guider dans l'accomplissement des opérations nécessaires.

REMARQUE : il se peut que le système de code de service express de Dell ne soit pas disponible dans votre pays.

Lorsque le système téléphonique automatisé de Dell vous le demande, entrez votre code de service express pour acheminer directement votre appel vers le personnel de support compétent. Si vous ne disposez pas d'un code de service express, ouvrez le dossier **Dell Accessories** (Accessoires Dell), double-cliquez sur l'icône **Express Service Code** (Code de service express) et suivez les indications.

Pour obtenir des instructions sur l'utilisation du service de support technique, consultez les sections "[Service de support technique](#)" et "[Avant d'appeler](#)".

REMARQUE : certains des services suivants ne sont pas disponibles partout en dehors des États-Unis. Appelez votre représentant Dell local pour obtenir des informations sur leur disponibilité.

Services en ligne

Vous pouvez accéder au site Dell Support à l'adresse support.dell.com. Sélectionnez votre région sur la page **WELCOME TO DELL SUPPORT** (Bienvenue dans le service de support de Dell) et donnez les détails requis pour accéder aux outils d'aide et aux informations.

Vous pouvez contacter Dell électroniquement aux adresses suivantes :

- 1 World Wide Web

www.dell.com/

www.dell.com/ap/ (pays d'Asie et du Pacifique uniquement)

www.dell.com/jp (Japon uniquement)

www.euro.dell.com (Europe uniquement)

www.dell.com/la (pays d'Amérique latine)

www.dell.ca (Canada uniquement)

- 1 Protocole de transfert de fichiers (FTP) anonyme

[ftp.dell.com/](ftp://ftp.dell.com/)

Connectez-vous en tant que user:anonymous (utilisateur : anonyme) et indiquez votre adresse e-mail comme mot de passe.

- 1 Service de support électronique

support@us.dell.com

apsupport@dell.com (pour les pays d'Asie et du Pacifique uniquement)

support.jp.dell.com (Japon uniquement)

support.euro.dell.com (Europe uniquement)

1 Service de devis électronique

sales@dell.com

apmarketing@dell.com (pour les pays d'Asie et du Pacifique uniquement)

sales_canada@dell.com (Canada uniquement)

1 Service d'informations électronique

info@dell.com

Service AutoTech

Le service de support technique automatisé de Dell, "AutoTech", fournit des réponses préenregistrées aux questions les plus fréquentes des clients de Dell concernant leurs systèmes informatiques portables et de bureau.

Quand vous appelez AutoTech, utilisez votre téléphone à touches pour choisir les sujets qui correspondent à vos questions.

Le service AutoTech est disponible 24 heures sur 24, 7 jours sur 7. Vous pouvez aussi accéder à ce service via le service de support technique. Consultez les informations de contact de votre région.

Service d'état des commandes automatisé

Pour vérifier l'état de vos commandes de produits Dell™, vous pouvez visiter le site Web support.dell.com ou appeler le service d'état des commandes automatisé. Un message préenregistré vous invite à entrer les informations concernant votre commande afin de la localiser et de vous informer. Consultez les informations de contact de votre région.

Service de support technique

Le service de support technique Dell est disponible 24 heures sur 24, 7 jours sur 7, pour répondre à vos questions concernant le matériel Dell. Notre équipe de support technique utilise des diagnostics assistés par ordinateur pour répondre plus rapidement et plus efficacement à vos questions.

Pour contacter le service de support technique de Dell, consultez la section "[Avant d'appeler](#)" puis reportez-vous aux informations de contact de votre région.

Service Dell de formation et de certification pour les entreprises

Des formations et certifications Dell Enterprise sont disponibles. Pour plus d'informations, consultez le site www.dell.com/training. Ce service n'est disponible que dans certains pays.

Problèmes liés à votre commande

Si vous avez un problème avec votre commande, comme des pièces manquantes, des mauvaises pièces ou une facturation erronée, contactez le service clientèle de Dell. Ayez votre facture ou votre bordereau d'emballage à portée de main lorsque vous appelez. Consultez les informations de contact de votre région.

Informations sur les produits

Si vous avez besoin d'informations à propos d'autres produits disponibles chez Dell, ou si vous désirez passer une commande, consultez le site Web de Dell à l'adresse www.dell.com. Pour trouver le numéro de téléphone à appeler pour parler à un spécialiste des ventes, consultez les informations de contact de votre région.

Renvoi d'articles pour une réparation sous garantie ou un remboursement sous forme de crédit

Préparez comme indiqué ci-après tous les articles à renvoyer, que ce soit pour un renvoi ou un remboursement sous forme de crédit :

1. Appelez Dell pour obtenir un numéro d'autorisation de renvoi du matériel et écrivez-le lisiblement et bien en vue sur l'extérieur de la boîte.

Pour trouver le numéro de téléphone à appeler, consultez les informations de contact de votre région.

2. Joignez une copie de votre facture et une lettre décrivant la raison du renvoi.
3. Joignez une copie de la liste de vérification des diagnostics indiquant les tests que vous avez effectués et les messages d'erreur générés par les Diagnostics du système.
4. Joignez tous les accessoires qui font partie du matériel renvoyé (comme les câbles d'alimentation, les médias comme les disquettes et les CD, et les guides) s'il s'agit d'un retour pour crédit.
5. Renvoyez l'équipement dans son emballage d'origine (ou un équivalent).


Vous êtes responsable des frais d'envoi. Vous devez aussi assurer les produits retournés et assumer les risques de pertes en cours d'expédition. Les paquets en port dû ne sont pas acceptés.

Si l'un des éléments décrits ci-dessus manque à l'envoi, ce dernier sera refusé à l'arrivée et vous sera renvoyé.

Avant d'appeler

REMARQUE : ayez votre code de service express à portée de main quand vous appelez. Le code permet au système d'assistance téléphonique automatisé de Dell de diriger votre appel plus efficacement.

N'oubliez pas de remplir la [Liste de vérification des diagnostics](#). Si possible, allumez le système avant d'appeler Dell pour obtenir une assistance technique et utilisez un téléphone qui se trouve à côté de l'ordinateur. On vous demandera de taper certaines commandes et de relayer certaines informations détaillées pendant les opérations ou d'essayer d'autres opérations de dépannage qui ne sont possibles que sur le système informatique même. Veillez à avoir la documentation du système avec vous.

 **PRÉCAUTION :** avant d'intervenir sur les composants de l'ordinateur, consultez les consignes de sécurité qui se trouvent dans votre *Guide d'information sur le produit*.

Liste de vérification des diagnostics
Nom :
Date :
Adresse :
Numéro de téléphone :
Code de maintenance (code à barres à l'arrière de l'ordinateur) :
Code de service express :
Numéro d'autorisation de renvoi de matériel (fourni par un technicien de support de Dell) :
Système d'exploitation et version :
Périphériques :
Cartes d'extension :
Êtes-vous connecté à un réseau ? Oui Non
Réseau, version et carte de réseau :
Programmes et versions :
Consultez la documentation du système d'exploitation pour déterminer le contenu des fichiers de démarrage du système. Si possible, imprimez chaque fichier. Sinon, notez le contenu de chaque fichier avant d'appeler Dell.
Message d'erreur, code sonore ou code de diagnostic :
Description du problème et procédures de dépannage effectuées :

Contacteur Dell

Vous pouvez contacter Dell électroniquement en allant sur les sites Web suivants :

- 1 www.dell.com
- 1 support.dell.com (support technique)
- 1 premiersupport.dell.com (support technique pour l'enseignement, les administrations, le secteur médical et les moyennes et grandes entreprises, y compris les clients Premier, Platinum et Gold)

Vous trouverez les adresses Web spécifiques à votre pays dans la section correspondante du tableau ci-dessous.

REMARQUE : les numéros d'appel gratuits ne peuvent être utilisés que dans le pays pour lequel ils sont mentionnés.

Pour contacter Dell, utilisez les adresses électroniques, les numéros de téléphone et les codes indiqués dans le tableau suivant. Si vous avez besoin d'assistance pour connaître les indicatifs à utiliser, contactez un standardiste local ou international.

Indicatif du pays (ville) : Indicatif d'accès international Indicatif du pays Indicatif de la ville	Nom du service ou zone de service Site web et adresse e-mail	Indicatifs de zone, numéros locaux et numéros d'appel gratuit	
Afrique du Sud (Johannesburg)	Site Web : support.euro.dell.com		
	E-mail : dell_za_support@dell.com		
	Indicatif d'accès international : 09/091	File d'appel Gold	011 709 7713
		Support technique	011 709 7710
		Service clientèle	011 709 7707
	Indicatif du pays : 27	Ventes	011 709 7700
Indicatif de la ville : 11	Fax	011 706 0495	
	Standard	011 709 7700	
Allemagne (Langen)	Site Web : support.euro.dell.com		
	E-mail : tech_support_central_europe@dell.com		
	Indicatif d'accès international : 00	Support technique	06103 766-7200
		Service clientèle auprès du grand public et des PME/PMI	0180-5-224400
	Indicatif du pays : 49	Service clientèle pour le segment global	06103 766-9570
	Indicatif de la ville : 6103	Service clientèle pour les comptes privilégiés	06103 766-9420
	Service clientèle pour les grandes entreprises	06103 766-9560	
	Service clientèle pour les comptes publics	06103 766-9555	
	Standard	06103 766-7000	
Amérique Latine	Support technique clientèle (Austin, Texas, USA)	512 728-4093	
	Service clientèle (Austin, Texas, USA)	512 728-3619	
	Fax (support technique et service clientèle) (Austin, Texas, USA)	512 728-3883	
	Ventes (Austin, Texas, USA.)	512 728-4397	
	Ventes par fax (Austin, Texas, USA)	512 728-4600 ou 512 728-3772	
Anguilla	Support général	numéro vert : 800-335-0031	
Antigua et Barbuda	Support général	1-800-805-5924	
Antilles néerlandaises	Support général	001-800-882-1519	
Argentine (Buenos Aires)	Site Web : www.dell.com.ar		
	E-mail : us_latin_services@dell.com		
	Indicatif d'accès international : 00	E-mail (ordinateurs de bureau et portables) : la-techsupport@dell.com	
		E-mail (serveurs et EMC) : la_entreprise@dell.com	
	Indicatif du pays : 54	Service clientèle	numéro vert : 0-800-444-0730
	Indicatif de la ville : 11	Support technique	numéro vert : 0-800-444-0733
	Services de support technique	numéro vert : 0-800-444-0724	
	Ventes	0-810-444-3355	
Aruba	Support général	numéro vert : 800-1578	
Australie (Sydney)	E-mail (Australie) : au_tech_support@dell.com		
	E-mail (Nouvelle Zélande) : nz_tech_support@dell.com		
	Indicatif d'accès international : 0011	Grand public et PME/PMI	1-300-655-533
		Gouvernement et Entreprise	numéro vert : 1-800-633-559
	Indicatif du pays : 61	Division des comptes privilégiés (PAD)	numéro vert : 1-800-060-889
	Indicatif de la ville : 2	Service clientèle	numéro vert : 1-800-819-339
		Support technique (ordinateurs portables et de bureau)	numéro vert : 1-300-655-533
		Support technique (serveurs et stations de travail)	numéro vert : 1-800-733-314
		Ventes aux grandes entreprises	numéro vert : 1-800-808-385
	Ventes aux particuliers	numéro vert : 1-800-808-312	
	Fax	numéro vert : 1-800-818-341	
	Site Web : support.euro.dell.com		

Autriche (Vienne) Indicatif d'accès international : 900 Indicatif du pays : 43 Indicatif de la ville : 1	E-mail : tech_support_central_europe@dell.com	
	Ventes au grand public et aux PME/PMI	0820 240 530 00
	Fax pour le grand public et aux PME/PMI	0820 240 530 49
	Service clientèle auprès du grand public et des PME/PMI	0820 240 530 14
	Service clientèle auprès des comptes privilégiés/ des grandes entreprises	0820 240 530 16
	Support technique auprès du grand public et des PME/PMI	0820 240 530 14
	Support technique auprès des comptes privilégiés/des grandes entreprises	0660 8779
	Standard	0820 240 530 00
Bahamas	Support général	numéro vert : 1-866-278-6818
Belgique (Bruxelles) Indicatif d'accès international : 00 Indicatif du pays : 32 Indicatif de la ville : 2	Site Web : support.euro.dell.com	
	E-mail pour les clients francophones : support.euro.dell.com/be/fr/emaildell/	
	Support technique	02 481 92 88
	Support technique par fax	02 481 92 95
	Service clientèle	02 713 15 65
	Ventes aux grandes entreprises	02 481 91 00
	Fax	02 481 92 99
	Standard	02 481 91 00
Bermudes	Support général	1-800-342-0671
Bolivie	Support général	numéro vert : 800-10-0238
Brésil Indicatif d'accès international : 00 Indicatif du pays : 55 Indicatif de la ville : 51	Site Web : www.dell.com/br	
	Support clientèle, support technique	0800 90 3355
	Support technique par fax	51 481 5470
	Service clientèle par fax	51 481 5480
	Ventes	0800 90 3390
Brunei Indicatif du pays : 673	Support technique clientèle (Penang, Malaisie)	604 633 4966
	Service clientèle (Penang, Malaisie)	604 633 4949
	Ventes aux particuliers (Penang, Malaisie)	604 633 4955
Canada (North York, Ontario) Indicatif d'accès international : 011	État des commandes en ligne : www.dell.ca/ostatus	
	AutoTech (Support technique automatisé)	numéro vert : 1-800-247-9362
	Service clientèle (petites entreprises et activités professionnelles à domicile)	numéro vert : 1-800-847-4096
	Service clientèle (moyennes et grandes entreprises, pouvoirs publics)	numéro vert : 1-800-326-9463
	Support technique (petites entreprises et activités professionnelles à domicile)	numéro vert : 1-800-847-4096
	Support technique (moyennes et grandes entreprises, pouvoirs publics)	numéro vert : 1-800-387-5757
	Ventes (Petites entreprises et activités professionnelles à domicile)	numéro vert : 1-800-387-5752
	Ventes (moyennes et grandes entreprises, pouvoirs publics)	numéro vert : 1-800-387-5755
	Ventes de pièces détachées et de services étendus	1 866 440 3355
Chili (Santiago) Indicatif du pays : 56 Indicatif de la ville : 2	Ventes, service clientèle et support technique	numéro vert : 1230-020-4823
Chine (Xiamen) Indicatif du pays : 86 Indicatif de la ville : 592	Site Web de support technique : support.dell.com.cn	
	E-mail du support technique : cn_support@dell.com	
	E-mail du service clientèle : customer_cn@dell.com	
	Support technique par télécopie	592 818 1350
	Support technique (Dell™ Dimension™ et Inspiron™)	numéro vert : 800 858 2969
	Support technique (OptiPlex™, Latitude™ et Dell Precision™)	numéro vert : 800 858 0950
	Support technique (serveurs et stockage)	numéro vert : 800 858 0960
	Support technique (projecteurs, PDA, commutateurs, routeurs, etc.)	numéro vert : 800 858 2920
	Support technique (imprimantes)	numéro vert : 800 858 2311
	Service clientèle	numéro vert : 800 858 2060
	Service clientèle par télécopie	592 818 1308
	Grand public et PME/PMI	numéro vert : 800 858 2222
	Division des comptes privilégiés	numéro vert : 800 858 2557
	Comptes de grandes entreprises - GCP	numéro vert : 800 858 2055
	Comptes clés des grandes entreprises	numéro vert : 800 858 2628

Chine (Xiamen) (suite)	Comptes de grandes entreprises - Nord	numéro vert : 800 858 2999
	Comptes grandes entreprises - administrations et éducation Nord	numéro vert : 800 858 2955
	Comptes de grandes entreprises - Est	numéro vert : 800 858 2020
	Comptes grandes entreprises - administrations et éducation Est	numéro vert : 800 858 2669
	Comptes grandes entreprises - Queue Team	numéro vert : 800 858 2572
	Comptes de grandes entreprises - Sud	numéro vert : 800 858 2355
	Comptes grandes entreprises - Ouest	numéro vert : 800 858 2811
Colombie	Support général	980-9-15-3978
Corée (Séoul)	Support technique	numéro vert : 080-200-3800
	Ventes	numéro vert : 080-200-3600
Indicatif d'accès international : 001	Service clientèle (Penang, Malaisie)	604 633 4949
	Fax	2194-6202
Indicatif du pays : 82	Standard	2194-6000
Indicatif de la ville : 2	Support technique (composants électroniques et accessoires)	appel gratuit : 080-200-3801
Costa Rica	Support général	0800-012-0435
Danemark (Copenhague)	Site Web : support.euro.dell.com	
	E-mail : support.euro.dell.com/dk/da/emaildell/	
	Support technique	7023 0182
	Service clientèle (relationnel)	7023 0184
	Service clientèle auprès du grand public et des PME/PMI	3287 5505
	Standard (relationnel)	3287 1200
	Fax du standard (Relations clientèle)	3287 1201
	Standard (grand public et PME/PMI)	3287 5000
	Fax du standard (grand public et PME/PMI)	3287 5001
Dominique	Support général	numéro vert : 1-866-278-6821
Equateur	Support général	numéro vert : 999-119
Espagne (Madrid)	Site Web : support.euro.dell.com	
	E-mail : support.euro.dell.com/es/es/emaildell/	
	Grand public et PME/PMI	
	Support technique	902 100 130
	Service clientèle	902 118 540
	Ventes	902 118 541
	Standard	902 118 541
	Fax	902 118 539
	Grandes entreprises	
	Support technique	902 100 130
	Service clientèle	902 115 236
	Standard	91 722 92 00
	Fax	91 722 95 83
		Service d'état des commandes automatisé
	AutoTech (ordinateurs portables et de bureau)	numéro vert : 1-800-247-9362
	Particulier (A domicile et au bureau)	
	Support technique	numéro vert : 1-800-624-9896
	Service clientèle	numéro vert : 1-800-624-9897
	Support technique Dellnet™	numéro vert : 1-877-Dellnet (1-877-335-5638)
	Clients du Programme d'achat employé	numéro vert : 1-800-695-8133
	Site Web des services financiers : www.dellfinancialservices.com	
	Services financiers (leasing/prêts)	numéro vert : 1-877-577-3355
	Services financiers (Comptes privilégiés Dell [DPA])	numéro vert : 1-800-283-2210
États-Unis (Austin, Texas)	Entreprises	
	Service clientèle et support technique	numéro vert : 1-800-822-8965
	Clients du Programme d'achat employé	numéro vert : 1-800-695-8133
	Support technique pour les imprimantes et les projecteurs	numéro vert : 1-877-459-7298
	Service public (milieux de l'administration, l'éducation et la santé)	

	Service clientèle et support technique	numéro vert : 1-800-456-3355
	Clients du Programme d'achat employé	numéro vert : 1-800-234-1490
	Ventes Dell	numéro vert : 1-800-289-3355 ou numéro vert : 1-800-879-3355
	Points de vente Dell (ordinateurs Dell recyclés)	numéro vert : 1-888-798-7561
	Ventes de logiciels et de périphériques	numéro vert : 1-800-671-3355
	Ventes de pièces détachées	numéro vert : 1-800-357-3355
	Service étendu et ventes sous garantie	numéro vert : 1-800-247-4618
	Fax	numéro vert : 1-800-727-8320
	Services Dell pour les sourds, les malentendants ou les personnes ayant des difficultés d'élocution	numéro vert : 1-877-DELLTTY (1-877-335-5889)
Finlande (Helsinki)	Site Web : support.euro.dell.com	
	E-mail : support.euro.dell.com/fi/fi/emaildell/	
	Support technique	09 253 313 60
	Service clientèle	09 253 313 38
	Fax	09 253 313 99
Indicatif d'accès international : 990		
Indicatif du pays : 358		
Indicatif de la ville : 9	Standard	09 253 313 00
France (Paris, Montpellier)	Site Web : support.euro.dell.com	
	E-mail : support.euro.dell.com/fr/fr/emaildell/	
	Grand public et PME/PMI	
	Support technique	0825 387 270
	Service clientèle	0825 823 833
	Standard	0825 004 700
	Standard (appels extérieurs à la France)	04 99 75 40 00
	Ventes	0825 004 700
	Fax	0825 004 701
	Télécopieur (appels extérieurs à la France)	04 99 75 40 01
	Grandes entreprises	
	Support technique	0825 004 719
	Service clientèle	0825 338 339
	Standard	01 55 94 71 00
	Ventes	01 55 94 71 00
Fax	01 55 94 71 01	
Indicatif d'accès international : 00		
Indicatif du pays : 33		
Indicatif de la ville : (1) (4)		
Grèce	Site Web : support.euro.dell.com	
	E-mail : support.euro.dell.com/gr/en/emaildell/	
	Support technique	00800-44 14 95 18
	Support technique Gold	00800-44 14 00 83
	Standard	2108129810
	Standard – Service Gold	2108129811
	Ventes	2108129800
Fax	2108129812	
Indicatif d'accès international : 00		
Indicatif du pays : 30		
Grenade	Support général	numéro vert : 1-866-540-3355
Guatemala	Support général	1-800-999-0136
Guyane	Support général	numéro vert : 1-877-270-4609
Hong Kong	Site Web : support.ap.dell.com	
	E-mail du support technique : apsupport@dell.com	
	Support technique (Dimension et Inspiron)	2969 3188
	Support technique (OptiPlex, Latitude et Dell Precision)	2969 3191
	Support technique (PowerApp™, PowerEdge™, PowerConnect™ et PowerVault™)	2969 3196
	Service clientèle	3416 0910
	Comptes grandes entreprises	3416 0907
	Programmes comptes internationaux	3416 0908
	Division moyennes entreprises	3416 0912
Division petites entreprises et activités professionnelles à domicile	2969 3105	
Indicatif d'accès international : 001		
Indicatif du pays : 852		
Îles Caïmans	Support général	1-800-805-7541
Îles Turks et Caicos	Support général	numéro vert : 1-866-540-3355
Îles vierges britanniques	Support général	numéro vert : 1-866-278-6820

Îles vierges (États-Unis)	Support général	1-877-673-3355
Inde	Support technique	1600 33 8045
	Ventes (comptes grandes entreprises)	1600 33 8044
	Ventes (grand public et PME/PMI)	1600 33 8046
Irlande (Cherrywood) Indicatif d'accès international : 16 Indicatif du pays : 353 Indicatif de la ville : 1	Site Web : support.euro.dell.com	
	E-mail : dell_direct_support@dell.com	
	Support technique	1850 543 543
	Support technique du Royaume-Uni (au R-U uniquement)	0870 908 0800
	Service clientèle auprès des particuliers	01 204 4014
	Service clientèle auprès des PME/PMI	01 204 4014
	Service clientèle au Royaume-Uni (au R-U uniquement)	0870 906 0010
	Service clientèle auprès des grandes entreprises	1850 200 982
	Service clientèle entreprises (depuis le Royaume-Uni uniquement)	0870 907 4499
	Ventes en Irlande	01 204 4444
	Ventes au Royaume-Uni (au RU uniquement)	0870 907 4000
	Ventes/Télécopieur	01 204 0103
	Standard	01 204 4444
Italie (Milan) Indicatif d'accès international : 00 Indicatif du pays : 39 Indicatif de la ville : 02	Site Web : support.euro.dell.com	
	E-mail : support.euro.dell.com/it/it/emaildell/	
	Grand public et PME/PMI	
	Support technique	02 577 826 90
	Service clientèle	02 696 821 14
	Fax	02 696 821 13
	Standard	02 696 821 12
	Grandes entreprises	
	Support technique	02 577 826 90
	Service clientèle	02 577 825 55
Fax	02 575 035 30	
Standard	02 577 821	
Jamaïque	Support technique général (appel à partir de la Jamaïque uniquement)	1-800-682-3639
Japon (Kawasaki) Indicatif d'accès international : 001 Indicatif du pays : 81 Indicatif de la ville : 44	Site Web : support.jp.dell.com	
	Support technique (serveurs)	appel gratuit : 0120-198-498
	Support technique à l'extérieur du Japon (serveurs)	81-44-556-4162
	Support technique (Dimension et Inspiron)	appel gratuit : 0120-198-226
	Support technique à l'extérieur du Japon (Dimension™ et Inspiron™)	81-44-520-1435
	Support technique (Dell Precision, OptiPlex et Latitude)	appel gratuit : 0120-198-433
	Support technique à l'extérieur du Japon (Dell Precision™, OptiPlex™ et Latitude™)	81-44-556-3894
	Support technique (PDA, projecteurs, imprimantes, routeurs)	appel gratuit : 0120-981-690
	Support technique (PDA, projecteurs, imprimantes, routeurs)	81-44-556-3468
	Service Faxbox	044-556-3490
	Service de commande automatisé 24 heures sur 24	044-556-3801
	Service clientèle	044-556-4240
	Division Ventes aux entreprises (jusqu'à 400 salariés)	044-556-1465
	Division Ventes aux comptes privilégiés (plus de 400 employés)	044-556-3433
	Ventes aux Comptes grandes entreprises (plus de 3 500 salariés)	044-556-3430
	Ventes secteur public (agences gouvernementales, établissements d'enseignement et institutions médicales)	044-556-1469
	Global Segment Japon	044-556-3469
Particulier	044-556-1760	
Standard	044-556-4300	
La Barbade	Support général	1-800-534-3066
	Site Web : support.euro.dell.com	
	E-mail : tech_be@dell.com	

Luxembourg	Support technique (Bruxelles, Belgique)	3420808075
Indicatif d'accès international : 00	Ventes au grand public et aux PME/PMI (Bruxelles, Belgique)	numéro vert : 080016884
	Ventes aux grandes entreprises (Bruxelles, Belgique)	02 481 91 00
Indicatif du pays : 352	Service clientèle (Bruxelles, Belgique)	02 481 91 19
	Fax (Bruxelles, Belgique)	02 481 92 99
	Standard (Bruxelles, Belgique)	02 481 91 00
Macao	Support technique	numéro vert : 0800 105
Indicatif du pays : 853	Service client (Xiamen, Chine)	34 160 910
	Ventes aux particuliers (Xiamen, China)	29 693 115
Malaisie (Penang)	Site Web : support.ap.dell.com	
	Support technique (Dell Precision, OptiPlex et Latitude)	numéro vert : 1 800 88 0193
Indicatif d'accès international : 00	Support technique (Dimension, Inspiron et électronique et accessoires)	numéro vert : 1 800 88 1306
Indicatif du pays : 60	Support technique (PowerApp, PowerEdge, PowerConnect et PowerVault)	numéro vert : 1800 88 1386
	Service clientèle (Penang, Malaisie)	04 633 4949
Indicatif de la ville : 4	Ventes transactionnelles	numéro vert : 1 800 888 202
	Ventes aux grandes entreprises	numéro vert : 1 800 888 213
Mexique	Support technique clientèle	001-877-384-8979 ou 001-877-269-3383
	Ventes	50-81-8800 ou 01-800-888-3355
	Service clientèle	001-877-384-8979 ou 001-877-269-3383
	amplifier	50-81-8800 ou 01-800-888-3355
Montserrat	Support général	numéro vert : 1-866-278-6822
Nicaragua	Support général	001-800-220-1006
Norvège (Lysaker)	Site Web : support.euro.dell.com	
	E-mail : support.euro.dell.com/no/no/emaildell/	
	Support technique	671 16882
	Suivi clientèle	671 17575
	Service clientèle auprès du grand public et des PME/PMI	23162298
	Standard	671 16800
Indicatif du pays : 47	Standard par fax	671 16865
Nouvelle-Zélande	E-mail (Nouvelle Zélande) : nz_tech_support@dell.com	
	E-mail (Australie) au_tech_support@dell.com	
	Support technique (ordinateurs portables et de bureau)	numéro vert : 0800 446 255
	Support technique (serveurs et stations de travail)	numéro vert : 0800 443 563
	Grand public et PME/PMI	0800 446 255
	Gouvernement et Entreprise	0800 444 617
	Ventes	0800 441 567
Fax	0800 441 566	
Pays-Bas (Amsterdam)	Site Web : support.euro.dell.com	
	Support technique	020 674 45 00
	Support technique par fax	020 674 47 66
	Service clientèle auprès du grand public et des PME/PMI	020 674 42 00
	Suivi clientèle	020 674 43 25
	Ventes au grand public et aux PME/PMI	020 674 55 00
	Ventes relationnelles	020 674 50 00
	Ventes par fax au grand public et aux PME/PMI	020 674 47 75
	Ventes relationnelles par fax	020 674 47 50
	Standard	020 674 50 00
Standard par fax	020 674 47 50	
Pays du Pacifique et du Sud-Est de l'Asie	Support technique clientèle, service clientèle et ventes (Penang, Malaisie)	604 633 4810
Panama	Support général	001-800-507-0962
Pérou	Support général	0800-50-669
	Site Web : support.euro.dell.com	

Pologne (Varsovie) Indicatif d'accès international : 011 Indicatif du pays : 48 Indicatif de la ville : 22	E-mail : pl_support_tech@dell.com	
	Téléphone du service clientèle	57 95 700
	Service clientèle	57 95 999
	Ventes	57 95 999
	Télécopie du service clientèle	57 95 806
	Télécopie de la réception	57 95 998
	Standard	57 95 999
	Fax	21 424 01 12
Porto Rico	Support général	1-800-805-7545
Portugal Indicatif d'accès international : 00 Indicatif du pays : 351	Site Web : support.euro.dell.com	
	E-mail : support.euro.dell.com/pt/en/emailldell/	
	Support technique	707200149
	Service clientèle	800 300 413
	Ventes	800 300 410 ou 800 300 411 ou 800 300 412 ou 21 422 07 10
République Dominicaine	Support général	1-800-148-0530
République Tchèque (Prague) Indicatif d'accès international : 00 Indicatif du pays : 420	Site Web : support.euro.dell.com	
	E-mail : czech_dell@dell.com	
	Support technique	22537 2727
	Service clientèle	22537 2707
	Fax	22537 2714
	Support technique par fax	22537 2728
	Standard	22537 2711
Royaume-Uni (Bracknell) Indicatif d'accès international : 00 Indicatif du pays : 44 Indicatif de la ville : 1344	Site Web : support.euro.dell.com	
	Site Web du service clientèle : support.euro.dell.com/uk/en/ECare/Form/Home.asp	
	E-mail : dell_direct_support@dell.com	
	Support technique (grandes entreprises/comptes privilégiés/PAD [+ de 1000 employés])	0870 908 0500
	Support technique (direct et général)	0870 908 0800
	Service clientèle des comptes globaux	01344 373 186
	Service clientèle auprès du grand public et des PME/PMI	0870 906 0010
	Service clientèle auprès des grandes entreprises	01344 373 185
	Service clientèle des comptes privilégiés (de 500 à 5 000 employés)	0870 906 0010
	Service clientèle des comptes gouvernementaux centralisés	01344 373 193
	Service clientèle pour le gouvernement local et le secteur de l'enseignement	01344 373 199
	Service clientèle pour le secteur médical	01344 373 194
	Ventes au grand public et aux PME/PMI	0870 907 4000
	Ventes aux entreprises et au secteur public	01344 860 456
Télécopieur petites entreprises et activités professionnelles à domicile	0870 907 4006	
Saint-Kitts-et-Nevis	Support général	numéro vert : 1-877-441-4731
Sainte Lucie	Support général	1-800-882-1521
Saint-Vincent-et-les-Grenadines	Support général	numéro vert : 1-877-270-4609
Salvador	Support général	01-899-753-0777
Singapour (Singapour) Indicatif d'accès international : 005 Indicatif du pays : 65	Site Web : support.ap.dell.com	
	Support technique (Dimension, Inspiron, problèmes électroniques et accessoires)	numéro vert : 1800 394 7430
	Support technique (OptiPlex, Latitude et Dell Precision)	numéro vert : 1800 394 7488
	Support technique (PowerApp, PowerEdge, PowerConnect et PowerVault)	numéro vert : 1800 394 7478
	Service clientèle (Penang, Malaisie)	604 633 4949
	Ventes aux particuliers	numéro vert : 1 800 394 7412
	Ventes aux grandes entreprises	numéro vert : 1 800 394 7419
Slovaquie (Prague) Indicatif d'accès international : 00	Site Web : support.euro.dell.com	
	E-mail : czech_dell@dell.com	
	Support technique	02 5441 5727
	Service clientèle	420 22537 2707
	Fax	02 5441 8328




Indicatif du pays : 421	Support technique par fax	02 5441 8328	
	Standard (ventes)	02 5441 7585	
Suède (Upplands Vasby)	Site Web : support.euro.dell.com		
	E-mail : support.euro.dell.com/se/sv/emaildell/		
	Support technique	08 590 05 199	
	Suivi clientèle	08 590 05 642	
	Service clientèle auprès du grand public et des PME/PMI	08 587 70 527	
	Support du programme d'achats pour employés (EPP, Employee Purchase Program)	20 140 14 44	
	Indicatif de la ville : 8	Support technique par fax	08 590 05 594
	Ventes	08 590 05 185	
Suisse (Genève)	Site Web : support.euro.dell.com		
	E-mail : Tech_support_central_Europe@dell.com		
	E-mail pour les clients francophones (petites entreprises et activités professionnelles à domicile et entreprises) : support.euro.dell.com/ch/fr/emaildell/		
	Indicatif d'accès international : 00	Support technique (grand public et PME/PMI)	0844 811 411
		Support technique (grandes entreprises)	0844 822 844
	Indicatif du pays : 41	Service clientèle (grand public et PME/PMI)	0848 802 202
	Indicatif de la ville : 22	Service clientèle (grandes entreprises)	0848 821 721
	Fax	022 799 01 90	
	Standard	022 799 01 01	
Taiwan	Site Web : support.ap.dell.com		
	E-mail : ap_support@dell.com		
	Indicatif d'accès international : 002	Support technique (OptiPlex, Latitude, Inspiron, Dimension, composants électroniques et accessoires)	numéro vert : 00801 86 1011
	Indicatif du pays : 886	Support technique (PowerApp, PowerEdge, PowerConnect et PowerVault)	numéro vert : 00801 60 1256
		Ventes aux particuliers	numéro vert : 00801 65 1228
	Ventes aux grandes entreprises	numéro vert : 00801 651 227	
Thaïlande	Site Web : support.ap.dell.com		
	Support technique (OptiPlex, Latitude et Dell Precision)	numéro vert : 1800 0060 07	
	Indicatif d'accès international : 001	Support technique (PowerApp, PowerEdge, PowerConnect et PowerVault)	numéro vert : 1800 0600 09
	Indicatif du pays : 66	Service clientèle (Penang, Malaisie)	604 633 4949
		Ventes aux grandes entreprises	numéro vert : 1800 006 009
	Ventes aux particuliers	numéro vert : 1800 006 006	
Trinité-et-Tobago	Support général	1-800-805-8035	
Uruguay	Support général	numéro vert : 000-413-598-2521	
Vénézuéla	Support général	8001-3605	

[Retour au sommaire](#)

[Retour au sommaire](#)

Systèmes Dell™ PowerEdge™ 6850 Guide d'installation et de dépannage

Remarques, avis et précautions

-  **REMARQUE** : une REMARQUE indique des informations importantes qui peuvent vous aider à mieux utiliser votre ordinateur.
 -  **AVIS** : un AVIS vous avertit d'un risque de dommage matériel ou de perte de données et vous indique comment éviter le problème.
 -  **PRÉCAUTION** : une PRÉCAUTION indique un risque potentiel d'endommagement du matériel, de blessure corporelle ou de mort.
-

Abréviations et sigles

Pour obtenir une liste complète des abréviations et des sigles, reportez-vous au glossaire du *Guide d'utilisation*.

Les informations contenues dans ce document peuvent être modifiées sans préavis.
© 2004 Dell Inc. Tous droits réservés.

La reproduction de ce document de quelque manière que ce soit sans l'autorisation écrite de Dell Inc. est strictement interdite.

Marques utilisées dans ce document : *Dell*, le logo *DELL*, *PowerEdge*, *PowerVault*, *Dell OpenManage*, *Dimension*, *Inspiron*, *OptiPlex*, *Latitude*, *Dell Precision*, *PowerApp*, *PowerConnect* et *DellNet* sont des marques de Dell Inc. ; *Intel* est une marque déposée et *Xeon* est une marque d'Intel Corporation.

Tous les autres noms de marques et marques commerciales utilisés dans ce document se rapportent aux sociétés propriétaires des marques et des noms de ces produits. Dell Inc. décline tout intérêt dans l'utilisation des marques déposées et des noms de marques ne lui appartenant pas.

Décembre 2004 P/N H2148 Rev. A00

[Retour au sommaire](#)