



PS6000 스토리지 배열 하드웨어 유지보수

Copyright 2008 EqualLogic, Inc. 저작권 본사 소유 .

EqualLogic 은 등록 상표입니다 .

Dell 은 Dell, Inc 의 상표입니다 .

본 지침에서 언급한 모든 상표 및 등록 상표는 각 소유자의 자산입니다 .

이 문서의 정보는 사전 통보 없이 변경될 수 있습니다 .

사전 승인 없이 어떠한 경우에도 무단 복제하는 것을 엄격히 금합니다 .

2008 년 12 월

부품 번호 : 110-0117-KO-R2

목차

서문	v
수용자	v
구성	v
설명서	vi
기술 지원 및 고객 서비스	vi
보증 정보	viii
1 기본 스토리지 배열 정보	1-1
배열 전면 및 후면 패널	1-1
작동 패널 LEDs 해석	1-2
정전기 손목 보호대 사용	1-6
배열 종료 및 재시작	1-6
2 디스크 유지보수	2-1
베젤 분리	2-1
디스크 LEDs 해석	2-2
디스크 취급 요구사항	2-4
오류 발생 디스크 확인	2-4
디스크 고장시 배열의 동작	2-5
디스크 분리	2-5
디스크 설치	2-7
주의 : 디스크 설치 지침 및 제한	2-7
베젤 설치	2-8
3 제어 모듈 유지보수	3-1
제어 모듈	3-1
제어 모듈 LEDs 해석	3-2
제어 모듈 장애 확인	3-3
장애 극복 동작 이해	3-3
제어 모듈 펌웨어 유지보수	3-4
네트워크 구성 권장사항	3-5
네트워크 케이블 연결	3-6
제어 모듈 취급 요구사항	3-8
제어 모듈 제거하기	3-9
제어 모듈 설치하기	3-11
마이크로 SD 카드 교체	3-14
주의 : 마이크로 SD 카드 분리	3-14

마이크로 SD 카드 삽입	3-15
4 전원 공급 장치 모듈 유지보수	4-1
LEDs 해석	4-1
오류 확인	4-1
전원 공급 장치 및 냉각 모듈 분리	4-2
전원 공급 장치 및 냉각 모듈 설치	4-4
A 환경, 전원 및 기타 사양	A-1
색인	색인 -1

서문

본 설명서는 PS6000 스토리지 배열용 하드웨어 유지보수 방법을 설명합니다. 각각의 배열에는 핫 스왑이 가능한 전원 공급 장치, 냉각 모듈, 8 개 또는 16 개의 RAID 보호 디스크, 듀얼 핫 스왑이 가능한 제어 모듈이 포함되어 있습니다.

하나 이상의 PS 시리즈 배열로, 크기에 관계없이 사용이 편리하고 경제적 부담이 없는 자체 관리가 가능한 iSCSI 스토리지 영역 네트워크 (SAN) 인 PS 시리즈 그룹을 생성할 수 있습니다.

수용자

본 설명서는 PS6000 하드웨어 유지보수를 담당하는 관리자용으로 구성되어 있습니다. 관리자가 네트워크 또는 스토리지 시스템에 대해 포괄적인 경험을 가지고 있을 필요가 없습니다. 그러나, 그러한 경험이 있다면 다음 내용을 이해하는데 도움이 될 수 있습니다:

- 기본 네트워크 개념
- 현재 네트워크 환경
- 사용자 디스크 스토리지 요구사항
- RAID 구성
- 디스크 스토리지 관리

주: 이 설명서에 일반적인 네트워크 구성에서 PS 시리즈 배열을 사용하는 것에 대한 예가 포함되어 있기는 하지만, 네트워크 설치에 대한 자세한 정보는 설명서의 범위를 벗어난 것입니다.

구성

이 설명서는 다음과 같이 구성되어 있습니다:

- 1 장, **기본 스토리지 배열 정보**, 배열 전면 및 후면 패널, LEDs 해석 방법, 정전기 손목 보호대 사용 방법, 배열 종료 및 재시작 방법을 설명합니다.
- 2 장, **디스크 유지보수**, 디스크 설치 및 분리 방법을 설명합니다.
- 3 장, **제어 모듈 유지보수**, 제어 모듈 설치 및 유지보수 방법과 마이크로 SD 카드 교체 방법을 설명합니다. 네트워크 케이블을 제어 모듈에 연결해 성능 및 가용도를 높일 수 있는 최선의 방법을 설명합니다.

- 4 장, 전원 공급 장치 모듈 유지보수, 배열에 전원 및 냉각 기능을 제공하는 모듈을 설치 및 분리하는 방법을 설명합니다.
- 부록 A, 환경, 전원 및 기타 사양, PS6000 배열에 대한 사양을 설명합니다.

설명서

배열, 그룹, 볼륨에 대한 PS 시리즈 세부 정보는 아래의 설명서를 참조하십시오:

- 발행 정보 PS 시리즈 배열에 관한 최신 정보를 제공합니다.
- 설치 및 구성. 배열 하드웨어 설치 방법 및 PS 시리즈 그룹 생성 방법을 설명합니다. 사용자의 배열 모델에 맞는 설명서를 사용하십시오.
- 그룹 관리. PS 시리즈 그룹 관리를 위해 그룹 관리자 그래픽 사용자 인터페이스 (GUI) 를 사용하는 방법을 설명합니다. 이 설명서는 제품 개념과 절차에 대한 포괄적인 정보를 제공합니다.
- CLI 참조 PS 시리즈 그룹 및 개별 배열 관리를 위해 그룹 관리자 명령 행 인터페이스 (CLI) 를 사용하는 방법을 설명합니다.
- 온라인 도움말 그룹 관리자 GUI 에서, 가장 왼쪽에 있는 패널에서 툴 (Tools) 을 확장한 후 온라인 도움말을 클릭하여 GUI 및 CLI 에 대한 지원 정보를 확인하십시오.

설치, 설정, 하드웨어 유지보수 설명서 및 발행 정보는 인쇄본으로 제품과 함께 제공됩니다. 설치, 설정, 하드웨어 유지보수 설명서 및 발행 정보는 그룹 관리, CLI 참조 설명서, 그룹 관리자 온라인 도움말과 더불어 제품과 함께 제공되는 PS 시리즈 설명서 CD-ROM 에도 있습니다.

Microsoft® Windows® 운영 체제용 호스트 통합 툴에 대한 설명서는 제품과 함께 제공되는 호스트 통합 툴 CD-ROM 에 있습니다.

현지 언어로 구성된 설명서는 특정 국가에서 제품과 함께 제공한 현재 언어로 구성된 CD-ROM 에 있습니다.

기술 지원 및 고객 서비스

Dell 지원 서비스는 PS 시리즈 배열 질문에 대한 답변을 제공합니다. 전화를 걸어 문의하기 전에 특급 서비스 코드를 알아둡니다. Dell 자동 응답 지원 전화 시스템은 이 코드를 사용하여 보다 효율적으로 고객의 전화 문의를 처리합니다.

Dell 사에 문의하기

Dell 은 다양한 온라인 및 전화 기반의 지원과 서비스 옵션을 제공합니다. 제공 여부는 국가/지역과 제품에 따라 차이가 있으며 일부 서비스는 소재 지역에서 사용하지 못할 수 있습니다.

미국 고객의 경우 800-945-3355 로 전화하십시오.

주 : 인터넷 연결을 사용할 수 없는 경우에는 제품 구매서, 포장 명세서, 청구서 또는 Dell 제품 카탈로그에서 연락처 정보를 찾을 수 있습니다.

판매, 기술 지원 또는 고객 서비스 문제에 대해 Dell 에 문의하려면 :

1. support.dell.com 을 방문합니다.
2. 창 하단의 Choose A Country/Region (국가 / 지역 선택해주세요) 드롭다운 메뉴에서 한국을 선택합니다.
3. 창 왼쪽에서 Contact Us (문의하기) 를 클릭합니다.
4. 필요에 따라 해당 서비스 또는 지원 링크를 선택합니다.
5. Dell 에 문의하는 데 편리한 방법을 선택합니다.

온라인 서비스

다음 웹 사이트에서 Dell 제품 및 서비스에 대해 알아볼 수 있습니다.

- www.dell.com/
- www.dell.com/ap/ (아시아 / 태평양 지역 국가 전용)
- www.dell.com/jp (일본 전용)
- www.euro.dell.com (유럽 전용)
- www.dell.com/1a/ (라틴 아메리카 국가)
- www.dell.ca (캐나다 전용)

다음 웹사이트를 통해 Dell 지원에 액세스할 수 있습니다 :

- support.dell.com
- support.dell.com/EqualLogic
- support.jp.dell.com (일본 전용)
- support.euro.dell.com (유럽 전용)

보증 정보

본 PS6000 배열 보증서는 배송상자에 포함되어 있습니다. 보증서 등록에 관한 정보는, support.dell.com/EqualLogic 을 방문하시기 바랍니다.

1 기본 스토리지 배열 정보

이 장에는 PS6000 스토리지 배열에 대한 기본 정보가 포함되어 있습니다.

배열 전면 및 후면 패널

PS6000 배열 전면 및 후면 패널은 다음 그림과 같습니다.

그림 1-1: PS6000 전면 패널



전면 패널에서 디스크 드라이브에 접근할 수 있습니다. 디스크 드라이브에 관한 세부 정보는 2 장을 참조하십시오.

PS6000 후면 구성요소는 그림 1-2 에 제시되어 있고 표 1-1 에 설명되어 있습니다.

그림 1-2: PS6000 후면 패널

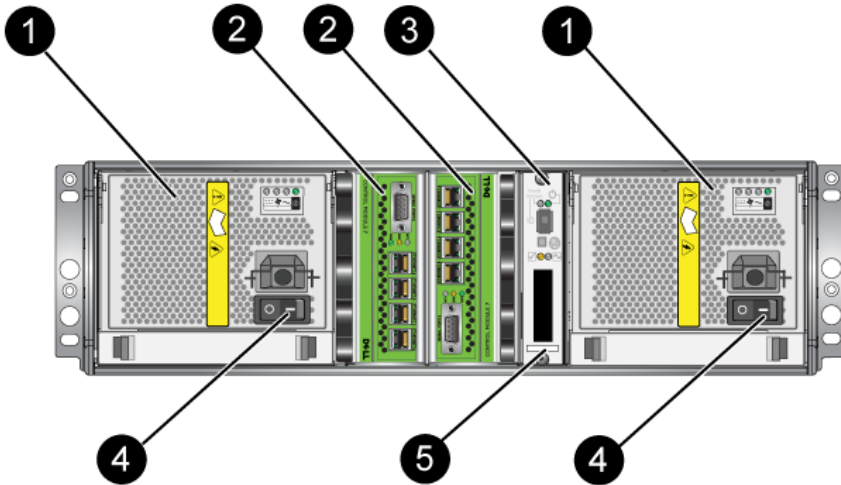


표 1-1: 후면 패널 세부사항 설명

부품	설명
①	전원 공급 장치 / 냉각팬 모듈. 왼쪽에서 오른쪽으로 1 번과 0 번입니다.
②	제어 모듈. 왼쪽에서 오른쪽으로 1 번과 0 번입니다.
③	작동 패널 LED. 배열 상태 (오류 및 경고 상태), 전원 상태, 위치를 보여주는 LEDs 가 포함됩니다.
④	전원 공급 장치 및 냉각 모듈 전원 스위치. 배열에 전원 켜기 및 끄기.
⑤	시리얼 번호 레이블.

작동 패널 LEDs 해석

PS6000 작동 패널은 배열 하드웨어 구성요소를 모니터링합니다. 패널은 중복되어 있지 않지만, 오류가 발생하더라도 배열은 계속 작동합니다. 작동 패널 유지보수에 관한 정보는 배열 지원 서비스 제공업체에 문의하십시오.

주: 배열 시리얼 번호는 작동 패널 레이블에 있습니다.

그림 1-3 는 작동 패널 LEDs 를 보여주며 , 이는 주의가 필요한 오류 및 상태를 경고합니다 . 표 1-2 는 LEDs 를 설명합니다 . 배열 지원 서비스 제공업체에 심각한 문제를 보고합니다 .

기타 배열 LEDs 에 관한 정보는 , 2-2 페이지의 *디스크 LEDs 해석* , 3-2 페이지의 *제어 모듈 LEDs 해석* , 및 4-1 페이지의 *LEDs 해석* 을 참조하십시오 .

그림 1-3: 작동 패널

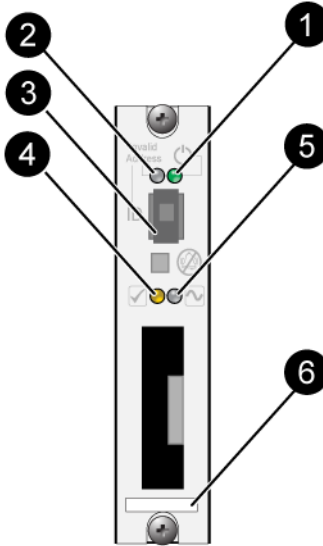


표 1-2: 작동 패널 설명

항목	Status (상태)	설명
① 전원 LED	꺼짐	전원이 들어오지 않음 .
	녹색	전원 .
② 배열 탐지기 LED	꺼짐	전원이 들어오지 않음 또는 정상 작동 .
	주황색등이 깜박임	관리자가 배열 탐지기 기능을 활성화했습니다 .
③ 식별자 스위치	N/A	사용 안함 .

표 1-2: 작동 패널 설명 (계속)

항목	Status (상태)	설명
<p>4</p> <p>경고 상태 LED</p>	<p>꺼짐</p> <p>주황색등이 깜박임</p>	<p>전원이 들어오지 않음 또는 정상 작동 .</p> <p>다음 중 하나 이상이 발생했습니다 :</p> <ul style="list-style-type: none"> • RAID 세트 성능이 저하되었지만 정상 작동 . • RAID 세트 (볼륨 레벨) 블록 유실 . • 구성요소 온도가 한계에 가까움 . • 팬에 오류가 발생하거나 팬 RPMs 이 한계를 초과한 상태 . • 전원 공급 장치가 설치되지 않았거나 전원이 공급되지 않음 . • 캐시 배터리 충전량이 72 시간 이하임 . • 제어 모듈이 1 개만 설치되었거나 제어 모듈에 장애가 발생 . • 제어 모듈에 RAM 이 불충분함 . • 동기화 활성화 및 보조 제어 모듈 . • 제어 모듈간에 통신이 이루어지지 않음 . • 설치한 예비 디스크에 RAID 세트의 디스크를 교체할 정도의 용량이 없음 . • 중대한 영향을 주지 않은 하드웨어 구성요소에 오류 발생 . • 실시간 클럭 배터리 낮음 .

표 1-2: 작동 패널 설명 (계속)

항목	Status (상태)	설명
<p>5 중대한 오류 상태 LED</p>	<p>꺼짐 주황색등이 깜박임</p>	<p>전원이 들어오지 않음 또는 정상 작동 .</p> <p>다음 중 하나 이상이 발생했습니다 :</p> <ul style="list-style-type: none"> • RAID 가 정상적으로 작동하지 않음 . • 로스트 블록 테이블이 가득참 . • 배열 온도가 상한값 또는 하한값을 초과한 상태 . • 제어 모듈 캐시 데이터 유실 . • 냉각 모듈이 설치되지 않음 . • 냉각 모듈의 2 개 팬 모듈 모두에 오류 발생 . • 캐시 배터리 온도가 너무 높아 배터리 충전할 수 없음 . • NVRAM 코인 셀 배터리에 오류 발생 . • 캐시에는 설치한 어떤 디스크에 속하지 않은 데이터를 포함함 . • 하나 이상의 유효한 RAID 세트가 배열에 존재함 . • 제어 모듈이 다른 모델임 . • 중대한 영향을 주는 하드웨어 구성요소에 오류 발생 . • 작동 패널에 오류가 발생하거나 설치되지 않음 . • 배열 구성요소를 모니터링하는 스토리지 인클로저 프로세서에 오류 발생 .
<p>6 시리얼 번호 레이블 .</p>	<p>N/A</p>	<p>시리얼 번호 레이블에는 배열 시리얼 번호가 포함됩니다 . PS 시리즈 지원 서비스 제공업체에 문의하는 경우 , 시리얼 번호를 제공해야 합니다 .</p>

정전기 손목 보호대 사용

배열 새시, 디스크, 또는 제어 모듈을 취급할 때, 정전기 방전을 예방하기 위해 정전기 보호 장치를 반드시 사용해야 합니다.

정전기 손목 보호대는 배열 배송 상자에 제공됩니다.

그림 1-4: 정전기 손목 보호대



배열 종료 및 재시작

PS6000 배열에는 중복적이고, 핫 스왑이 가능한 디스크, 전원 공급 장치, 및 제어 모듈 (듀얼 제어 모듈 배열의 경우) 이 포함됩니다. 정상 작동을 하는 구성 요소가 있는 경우, 작동에 영향을 미치지 않고 중복되는 구성 요소를 제거할 수 있습니다. 그렇지 않은 경우, 구성 요소를 제거하기 전에 **완전히** 배열을 종료하고 전원을 끌 것을 권장합니다.

주: 어레이를 종료하면 어레이가 성공적으로 재시작 될 때까지 어레이의 데이터와 함께 볼륨이 오프라인으로 설정됩니다. 이러한 작업은 볼륨에 연결된 초기자에 영향을 미칠 수 있습니다.

2 디스크 유지보수

PS6000 배열에는 최대 16 개의 핫 스왑이 가능한 디스크, 직렬 연결 SCSI (SAS) 디스크 또는 직렬 ATA (SATA) 디스크가 포함되어 있습니다. 디스크 유지관리 내용은 SAS 및 SATA 디스크 모두에 적용됩니다.

베젤 분리

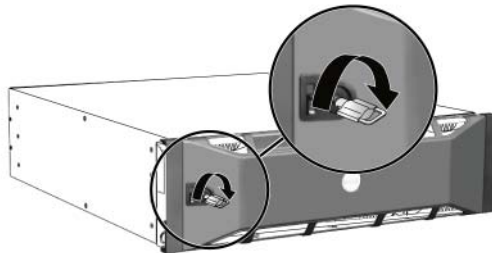
PS6000 의 디스크에 액세스하려면, 베젤을 반드시 분리해야 합니다.

베젤은 잠금 장치와 함께 제공되며, 잠금 장치는 디스크가 변경되거나 뜻하지 않게 분리되지 않도록 합니다.

베젤의 잠금 장치를 해제하고 분리하려면 :

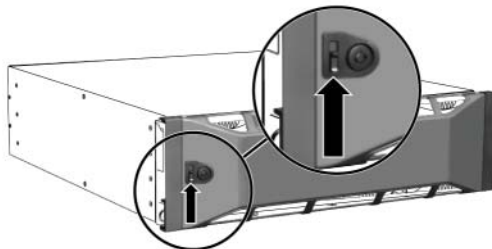
1. 베젤 키를 삽입하고 시계 방향으로 돌려 베젤을 잠금 해제합니다. 그림 2-1 을 참조하십시오.

그림 2-1: 베젤 잠금 해제



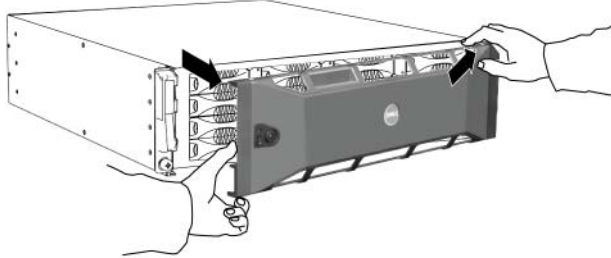
2. 베젤 분리 래치를 밀어 올려 새시에서 베젤을 분리합니다. 그림 2-2 를 참조하십시오.

그림 2-2: 베젤 분리 래치 누르기



3. 베젤을 잡고 새시에서 밖으로 당깁니다. 그림 2-3 을 참조하십시오.

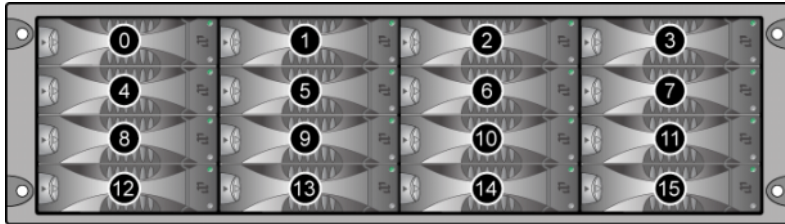
그림 2-3: 새시에서 베젤 분리



디스크 LEDs 해석

그림 2-4 는 디스크의 방향과 PS6000 배열에서 번호가 지정되는 방법을 보여줍니다.

그림 2-4: PS6000 디스크 넘버링



디스크 드라이브 부품은 그림 2-5 에서 제시하고 표 2-1 에서 설명합니다.

그림 2-5: 디스크 드라이브 세부사항

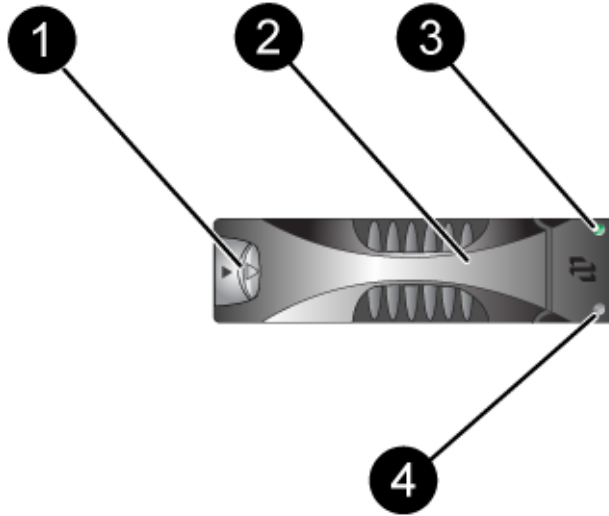


표 2-1: 디스크 세부사항 설명

Callout	색상	설명
① 디스크 손잡이 분리 버튼	검정색	SAS 디스크 .
	회색	SATA 디스크 .
② 디스크 손잡이	회색	SAS 및 SATA 디스크에 동일 .
③ 전원 및 디스크 작동 LED	꺼짐	전원 없음 또는 오류가 없는 상태 .
	녹색	전원 .
	녹색등이 깜박임	디스크 작동 .
④ 오류 LED	꺼짐	전원이 들어오지 않음 또는 정상 작동 .
	적색	오류 상태 .

디스크 취급 요구사항

디스크를 다음과 같이 취급합니다 :

- **디스크를 올바르게 저장하십시오.** 디스크 제공시 포장에 들어있던 교체용 디스크를 보관하십시오. 디스크를 쌓거나 디스크 상단에 물건을 올려 놓지 마십시오.
- **디스크를 정전기 방전으로부터 보호하십시오.** 정전기 방전으로부터 보호를 받지 못하는 경우, 디스크 취급시 정전기 손목 보호대를 착용하십시오.
- **디스크를 주의하여 취급하십시오.** 캐리어 또는 손잡이의 플라스틱 부분을 이용하여 디스크 드라이브를 잡습니다. 디스크 드라이브를 떨어뜨리거나 충격을 가하거나 혹은 슬롯에 드라이브를 강제로 밀어넣지 마십시오.
- **설치하기 전에 교체용 디스크 온도가 상온이 되도록 합니다.** 예를 들어, 배열에 설치하기 전에 디스크 드라이브를 야간에 방치합니다.
- **디스크 슬롯을 비워두지 마십시오.** 배열의 각 디스크 슬롯에는 디스크 드라이브 조립품 또는 빈 캐리어가 반드시 포함됩니다. 배열을 비어있는 디스크 슬롯으로 작동하는 경우, 보증서 및 지원 계약서가 무효화됩니다.
- **캐리어에서 디스크 드라이브를 분리하지 마십시오.** 이 경우 보증이 무효가 되며 지원 서비스를 제공받을 수 없습니다.
- **운송 포장재를 보관해 둡니다.** 고장난 디스크를 교체용 디스크가 제공된 패키지에 담아 배열 지원 서비스 제공업체에 반송합니다. 허가받지 않은 패키지에 디스크를 포장하여 반환할 경우 보증이 무효가 될 수 있습니다.

오류 발생 디스크 확인

PS6000 배열의 디스크는 0 에서 15 번까지 번호가 지정됩니다 (왼쪽에서 오른쪽, 상단에서 하단). 디스크 드라이브 오류는 다음과 같이 표시됩니다 :

- 디스크 LEDs. 2-2 페이지의 *디스크 LEDs 해석* 을 참조하십시오.
- 콘솔, 이벤트 로그, 그룹 관리자 GUI 경보 패널 표시된 메시지는 디스크 오류를 설명합니다.
- GUI 멤버 디스크 창 또는 CLI `member select show disk` (멤버 선택 보기 디스크) 명령이 디스크 오류를 나타냅니다.

디스크 고장시 배열의 동작

배열이 디스크 오류를 처리하는 방식은 예비 디스크 드라이브의 이용 가능 여부와 고장난 디스크 드라이브를 포함하고 있는 RAID 세트 성능의 저하 여부에 따라 달라집니다.

예를 들면 다음과 같습니다.

- 예비 디스크 드라이브를 사용할 수 있는 경우, 자동으로 고장난 디스크를 교체합니다. 재구성이 완료되면 성능은 정상입니다.
- 예비 디스크 드라이브를 사용할 수 없고 고장난 디스크 드라이브가 이전에 디스크 드라이브 오류가 없었던 RAID 세트에 위치하는 경우, RAID 세트의 성능이 저하됩니다. 성능이 손상될 수 있습니다.
- 예비 디스크 드라이브를 사용할 수 없고 고장난 디스크 드라이브가 이미 성능이 저하된 RAID 세트에 위치하는 경우, 데이터 손실이 발생할 수 있으며 백업 디스크 드라이브에서 복구해야 합니다.
- 디스크가 고장난 경우, 고장난 디스크를 배열에서 제거해 재설치하지 마십시오. 반드시 교체해야 합니다.

디스크 분리



주의 : 디스크를 취급할 때 정전기 보호 장치를 착용하십시오. 1-6 페이지의 *정전기 손목 보호대 사용*을 참조하십시오.

주 : 고장난 디스크를 가능한 빨리 교체해 가장 높은 가용성을 제공하십시오.

교체할 다른 디스크 또는 빈 캐리어가 준비될 때까지 디스크를 슬롯에서 분리하지 마십시오. 각각의 슬롯에는 디스크 또는 빈 캐리어가 반드시 포함됩니다.

예비 디스크가 준비될 때까지 정상적으로 작동하는 디스크를 배열에서 분리하지 마십시오. 분리하는 경우, RAID 세트의 성능이 저하될 수 있습니다. 예비 디스크 드라이브를 분리한 경우, 가능한 신속하게 교체하십시오.

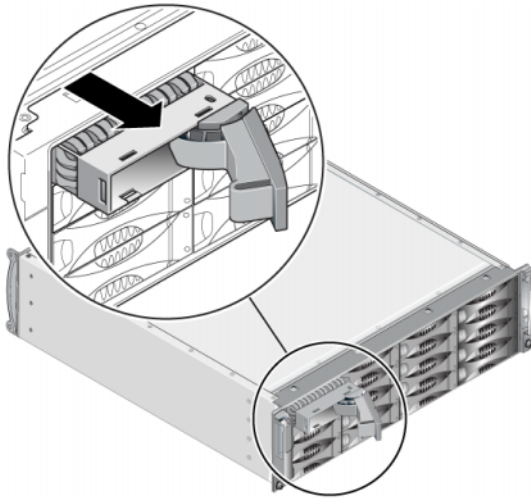
정상적으로 작동하는 디스크를 배열 슬롯에서 완전히 분리하기 전에, 디스크가 회전을 멈추고 헤드가 정지할 때까지 30 초를 기다립니다.

배송시 포장에 들어있던 교체용 디스크를 보관하십시오.

디스크를 분리하려면 :

1. 손잡이 분리 버튼을 화살표 방향대로 왼쪽으로 눌러 , 손잡이를 분리합니다.
2. 손잡이를 잡고 디스크를 2.5 cm (1 인치) 슬롯에서 당깁니다 . 그림 2-6 을 참조하십시오 .

그림 2-6: 디스크 분리



3. 헤드가 정지하도록 30 초를 기다립니다 . (빈 캐리어를 분리할 때는 해당되지 않습니다 .)
4. 디스크를 슬롯에서 더 당기고 손잡이를 재설치합니다 . 딸깍하는 소리가 들립니다 . 디스크를 배열에서 완전히 당깁니다 .

디스크 설치



주의 : 디스크를 취급할 때 정전기 보호 장치를 착용하십시오. 1-6 페이지의 **정전기 손목 보호대 사용**을 참조하십시오.

디스크 설치 지침 및 제한

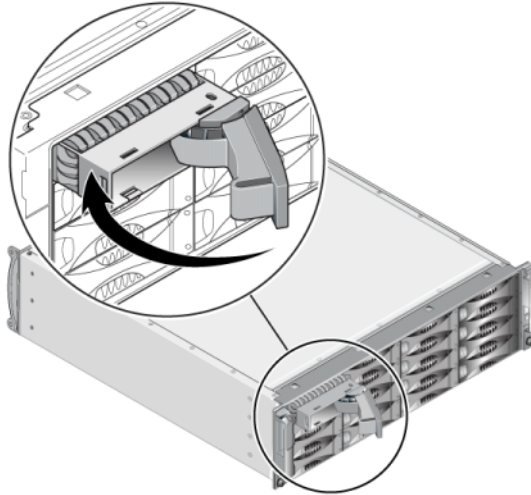
- 유형, 속도, 스피ن 속도가 동일한 디스크 드라이브만을 배열에 설치하십시오. 손잡이 분리 버튼의 색상은 디스크 유형을 나타냅니다 (SAS 는 검정색; SATA 는 회색).
- 손잡이 분리 버튼이 왼쪽을 향하고 디스크가 그림 2-4 와 같은 방향이 되도록 합니다.
- 배열에 다른 크기의 디스크를 사용할 수 있습니다. 그러나, 배열의 가장 작은 디스크가 각각의 디스크에서 얼마나 많은 공간을 사용할 지 결정합니다. 예를 들어, 가장 작은 크기의 디스크 드라이브 용량이 400GB 인 경우, 각각의 디스크에서 사용 가능한 공간은 400GB 수준입니다.
- 손잡이를 누르기 전에 디스크가 새시에 완전히 삽입되도록 합니다.
- 올바르게 설치된 경우, 디스크 높이가 배열 전면과 동일해집니다. 디스크가 배열에서 튀어나온 경우, 디스크를 재설치하십시오.
- 설치 후, 디스크 전원 LED (상단) 이 녹색이거나 녹색이 깜박이는지 확인합니다.
- 디스크를 삽입하고 디스크가 자동으로 RAID 세트를 구성하는데까지 2 분 정도 걸립니다. 2 분 정도의 시간 간격으로 다중 디스크가 배열에 동시에 구성됩니다. 이는 단일 디스크를 설치하고, 구성하고, 해당 과정을 반복하는 것보다 효율적입니다. 예를 들어, 디스크를 설치하면, 타이머가 시작됩니다. 또 다른 디스크를 설치하지 않으면, 해당 디스크가 2 분 후 구성됩니다. 2 분이 지나기 전에 또 다른 디스크를 설치하면, 타이머가 재시작됩니다.
- RAID 재구성 또는 확인 과정에서 디스크 드라이브를 설치하면, 작동이 완료될 때까지 새로운 디스크 드라이브가 구성되지 않습니다.

디스크 또는 빈 캐리어를 설치하려면 :

1. 플라스틱 캐리어를 이용해 디스크를 잡고 디스크 일부분을 슬롯에 밀어 넣습니다.
2. 손잡이 분리 버튼을 눌러 디스크 손잡이를 분리합니다. 손잡이를 엽니다.

3. 모서리의 손잡이를 이용해 디스크를 슬롯에 완전히 밀어 넣는 동시에 딸깍 소리가 들릴 때까지 손잡이를 밀니다. 그림 2-7 을 참조하십시오.

그림 2-7: 디스크 손잡이 닫기



새 디스크가 작동하는지 2-2 페이지의 *디스크 LEDs 해석*에 설명된대로 전면 패널의 LEDs 를 검사해 확인합니다.

또한, GUI 멤버 디스크 창 및 CLI `member select show` (멤버 선택 보기 디스크) 명령 출력은 새 디스크가 작동 중임을 나타내야 합니다.

베젤 설치

모든 교체용 디스크 또는 보호물을 설치한 후, 베젤을 재설치하고 잠급니다.

1. 배열의 전면을 마주하고 베젤 오른쪽을 새시 오른쪽에 맞춥니다.
2. 베젤의 왼쪽이 새시와 맞물릴 때까지 새시쪽으로 베젤을 누릅니다.
3. 베젤 키를 삽입하고 시계 반대 방향으로 돌려 베젤을 잠급니다.
4. 키를 안전한 장소에 보관하십시오.

3 제어 모듈 유지보수

PS6000 배열에는 핫스왑이 가능한 제어 모듈이 2 개 포함되어 있습니다. 배열 작동에는 기능적 제어 모듈 1 개가 필요합니다. 배열의 후면에서 제어 모듈에 액세스할 수 있습니다.

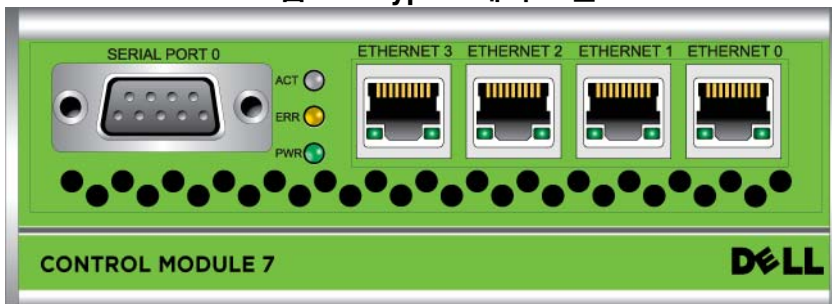
각각의 제어 모듈에는 다수의 이더넷 포트, (배열에 대한 네트워크 액세스가 없는 경우 사용하기 위한) 직렬 커넥터, (PS 시리즈 펌웨어를 실행중인) 현장에서 교체가 가능한 마이크로 SD 카드가 포함되어 있습니다.

캐시 및 NVRAM 전지는 현장에서 교체가 불가능합니다. 캐시 또는 NVRAM 전지 교체에 대한 정보는 PS 시리즈 서비스 제공업체에 문의하십시오.

제어 모듈

PS6000 어레이에는 직렬 포트 1 개와 이더넷 포트 4 개가 있는 2 개의 Type 7 제어 모듈이 포함됩니다.

그림 3-1: Type 7 제어 모듈



한번에 오직 1 개의 제어 모듈만이 활성화됩니다 (네트워크 트래픽 고려). 2 차 (중복) 제어 모듈은 활성 제어 모듈에서 캐시 데이터를 미리링합니다. 활성 제어 모듈이 고장난 경우, 2 차 제어 모듈이 네트워크 작업을 대신 처리합니다.

배열에 제어 모듈 종류를 혼합하여 사용하지 *마십시오*. 제어 모듈의 종류와 색상이 동일한지 반드시 확인하십시오. 지원되는 다른 제어 모듈에 대한 정보는 최신 PS 시리즈 *발행* 정보를 확인하십시오.

제어 모듈 LEDs 해석

제어 모듈에는 다음의 LEDs 가 구성되어 있습니다 :

- 각각의 제어 모듈의 왼쪽에 있는 LEDs 3 개를 통해 제어 모듈의 상태와 해당 제어 모듈이 활성 상태인지 혹은 보조 상태인지 결정할 수 있습니다 . 그림 3-1 을 참조하십시오 .
- 각각의 이더넷 포트에는 네트워크 인터페이스 상태를 보여주는 2 개의 LEDs 가 있습니다 . 그림 3-1 을 참조하십시오 .

제어 모듈 LEDs 는 표 3-1 에 설명되어 있습니다 . 이더넷 포트 LEDs 는 표 3-2 에서 설명합니다 .

표 3-1: 제어 모듈 LED 설명




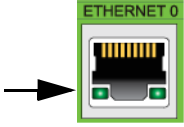
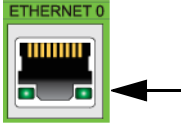
LED 위치	색상	설명
ACT LED 	꺼짐	전원이 없는 2 차 제어 모듈은 활성 제어 모듈 또는 오류 상태와 동기화되지 않습니다 .
	녹색	활성 제어 모듈 (네트워크 I/O 기능 제공) .
	주황색	2 차 제어 모듈 . 캐시는 활성 제어 모듈과 함께 동기화됩니다 .
ERR LED 	꺼짐	정상 작동 또는 전원이 들어오지 않음 .
	적색	어레이가 구동 중이거나 오류 상태입니다 .
PWR LED 	꺼짐	전원이 들어오지 않음 .
	녹색	전원 .

표 3-2: 이더넷 포트 LED 설명

LED 위치	색상	설명
각 포트의 왼쪽 	꺼짐	전원 없음 또는 네트워크에 연결되지 않음 .
	녹색	네트워크에 연결됨 .
각 포트의 오른쪽 	꺼짐	전원 없음, 전송 없음 또는 수신 없음 .
	녹색	전송중 또는 수신중 .

제어 모듈 장애 확인

제어 모듈 장애를 다음 방법으로 확인할 수 있습니다 :

- **LEDs.** 3-2 페이지의 *제어 모듈 LEDs 해석* 을 참조하십시오 .
- **메시지 .** 제어 모듈 오류를 나타내는 메시지가 (베젤 뒤쪽에 있는) LCD 패널 , 콘솔 , 이벤트 로그 또는 그룹 관리자 GUI 경보 패널에 표시됩니다 .
- **그룹 관리자 GUI 및 CLI 출력.** 멤버 컨트롤러 창 또는 member select show controllers (멤버 선택 보기 컨트롤러) 명령으로 not installed (설치되지 않은) 상태의 제어 모듈이 표시됩니다 .

배열의 후면에서 왼쪽에서 오른쪽으로 보면 , 제어 모듈은 1 과 0 이 넘버링 되어 있습니다 . 그림 1-2 를 참조하십시오 .

제어 모듈이 고장난 경우 , PS 시리즈 지원 제공업체에 문의하여 교체하십시오 .

장애 극복 동작 이해

한번에 오직 1 개의 제어 모듈만이 활성화됩니다 (네트워크 트래픽 고려) . 각각의 제어 모듈에는 최근 사용한 데이터를 위한 전지 지원 쓰기 캐시가 포함되어 있습니다 . 중복성을 위해 , 2 차 제어 모듈의 캐시는 활성 제어 모듈의 캐시에 저장된 데이터를 미러링합니다 .

각 제어 모듈에는 이더넷 0, 이더넷 1, 이더넷 2, 이더넷 3 으로 표시된 4 개의 포트가 있습니다. 활성 제어 모듈은 활성 제어 모듈 포트에 연결된 케이블이 있는 경우에만 네트워크 인터페이스를 사용할 수 있습니다. 따라서, 2 개의 제어 모듈 모두가 인터페이스에 액세스 할 수 있도록 케이블을 각 제어 모듈의 네트워크 인터페이스 포트에 연결해야 합니다.

PS 시리즈 배열은 2 가지 유형의 네트워크 장애 보호를 제공합니다:

- **네트워크 연결 장애극복.** 다수의 네트워크 인터페이스가 구성되어 있고 1 개의 네트워크 인터페이스가 고장난 경우, 고장난 인터페이스에 연결된 iSCSI 초기자는 그룹 IP 주소에 다시 연결할 수 있으며 기능적 인터페이스에 재지정할 수 있습니다. 예를 들어, 단일 제어 모듈 어레이에서, 이더넷 0 과 이더넷 1 이 네트워크에 연결되어 있고 이더넷 0 이 고장난 경우, 이더넷 0 에 연결된 초기자는 이더넷 1 로 재지정이 가능합니다.
- **제어 모듈 장애극복.** 듀얼 제어 모듈 어레이에서, 활성 제어 모듈이 고장난 경우 2 차 제어 모듈이 자동으로 대체되고 활성화됩니다. 케이블이 새로이 활성화된 제어 모듈의 포트에 연결되면, 네트워크 I/O 는 그러한 인터페이스를 통해 계속해서 구성이 가능합니다. 제어 모듈 장애극복은 응용프로그램에 투과적이지만, iSCSI 초기자를 그룹 IP 주소에 재연결해야 합니다.

제어 모듈 펌웨어 유지보수

PS6000 배열에는 2 개의 제어 모듈이 포함되어 있으며, 제어 모듈 각각에는 배열 펌웨어를 실행중인 마이크로 SD 카드가 함께 제공됩니다. 새로운 제품 기능 및 개선된 특성을 이용하려면 최신 펌웨어 버전을 실행해야 합니다.

주의 : 2 개의 제어 모듈은 모두 동일한 펌웨어 버전을 실행해야 합니다. 그렇지 않을 경우, 1 개의 제어 모듈만이 기능을 수행합니다. update (갱신) 명령 절차를 사용하면 2 개의 제어 모듈이 동일한 펌웨어 버전으로 갱신됩니다.

그룹 멤버는 동일한 펌웨어 버전을 실행해야 합니다. 그렇지 않을 경우, 그룹에서는 모든 버전에서 일반적인 기능만을 사용할 수 있습니다. 복합적인 펌웨어 그룹에 대한 지원과 관련된 정보는 PS 시리즈 *발행 정보*를 참조하십시오.

제어 모듈을 업그레이드하거나 고장난 마이크로 SD 카드를 교체하는 경우, 올바른 PS 시리즈 펌웨어 버전을 주문하도록 합니다. 고장난 제어 모듈을 교체하는 경우, 고장난 제어 모듈에서 마이크로 SD 카드를 제거하고 교체용 제어 모듈에 설치하십시오. 이는 올바른 펌웨어를 유지하도록 합니다.

어레이를 실행중인 펌웨어 버전을 표시하려면, GUI 멤버 컨트롤러 창을 살펴보거나 CLI member select show controllers (멤버 선택 보기 컨트롤러) 명령을 사용하십시오. 마이크로 SD 카드의 펌웨어가 어레이에서 실행중인 펌웨어와 일치하지 않으면, 설치하지 마십시오. 대신, 어레이 서비스 제공업체에 문의하십시오.

네트워크 구성 권장사항

Dell에서는 다음 표의 지침을 따를 것을 권장합니다. 또한, 적절한 네트워크 구성을 위한 모든 일반 규칙들이 그룹 멤버에 적용됩니다. 일반적인 네트워크 구성은 이 설명서의 적용범위를 벗어난 주제입니다.

표 3-3: 네트워크 권장사항

권장사항	설명
교환 기가비트 이더넷 네트워크	배열 및 호스트를 교환 네트워크에 연결하고 호스트와 배열 간의 모든 네트워크 연결이 기가비트 이더넷이 되도록 합니다. 배열은 10 또는 100 메가비트에서 작동되지만, 기가비트 이더넷 스위치를 사용할 경우 성능이 저하됩니다.
다중 네트워크 연결	대역폭 및 가용성 증대를 위해, 제어 모듈에 있는 모든 네트워크 인터페이스를 다수의 네트워크 스위치에 연결합니다. 스위치는 스위치간 링크를 사용하여 연결되어야 합니다. 그러한 스위치간 링크는 iSCSI 트래픽을 처리할 수 있을 정도로 대역폭이 충분해야 합니다. 네트워크 인터페이스를 연결한 후, 그룹 관리자 GUI 또는 CLI를 사용하여 IP 주소와 넷마스크를 각각의 인터페이스에 지정합니다.
그룹 IP 주소에 액세스	다중 서브넷 그룹에서, 각각의 구성된 네트워크 인터페이스는 그룹 IP 주소가 위치하는 서브넷에 액세스해야 합니다.
중복 네트워크 경로	다중경로 솔루션을 사용하면 컴퓨터와 어레이 간에 단일 지점 오류가 존재하지 않도록 구성하는데 도움이 됩니다.
복제를 위해, 신뢰성 있고 적절한 크기로 구성된 네트워크 링크	효과적이고 예측 가능한 복제를 위해, 1 차 및 2 차 그룹 간의 네트워크 링크가 안정적이고 데이터 복사를 위한 충분한 대역폭을 제공할 수 있도록 합니다.

표 3-3: 네트워크 권장사항 (계속)

권장사항	설명
엔드노드를 연결하는 스위치 포트에 STP 기능이 없습니다.	<p>가능한 경우, 엔드 노드를 연결하는 스위치 포트에 스페닝 트리 프로토콜 (STP) 를 사용하지 마십시오 (iSCSI 초기자 또는 스토리지 배열 네트워크 인터페이스).</p> <p>그러나, STP 또는 RSTP (STP 보다 선호됨) 를 사용해야 하는 경우, 링크시 상태를 전달하는 STP 로 포트를 즉시 변화시키는 (몇몇 스위치에서 사용 가능한) 포트 설정을 활성화시켜야 합니다. 이 기능을 사용하면 장치를 재시작할 때 발생하는 네트워크 간섭을 줄일 수 있으므로 이 기능은 엔드 노드를 연결하는 스위치 포트에서만 활성화시켜야 합니다.</p> <p>스위치 간의 단일 케이블 연결에는 스페닝 트리를 사용할 수 있으며, 스위치 간의 다중 케이블 연결에는 트렁킹을 사용할 수 있습니다.</p>
스위치 및 NICs 에서 활성화된 흐름 제어	iSCSI 트래픽을 처리하는 각 스위치 포트에서 흐름 제어를 활성화합니다. PS 시리즈 배열은 흐름 제어에 정확하게 반응합니다.
스위치에서 비활성화된 유니캐스트 폭주 제어	스위치가 이러한 기능을 제공하는 경우, iSCSI 트래픽을 처리하는 각 스위치에서 유니캐스트 폭주 제어를 활성화합니다. 그러나, 스위치에서 브로드캐스트 및 멀티캐스트 폭주 제어를 사용하는 것이 권장됩니다.
점보 프레임 활성화	iSCSI 트래픽을 처리하는 각각의 스위치 및 각각의 NIC 에 있는 점보 프레임을 활성화합니다.
VLANs	다른 네트워크 트래픽으로부터 iSCSI SAN 트래픽을 분리하기 위해 VLANs 를 사용하게 될 스위치를 구성합니다.

네트워크 케이블 연결

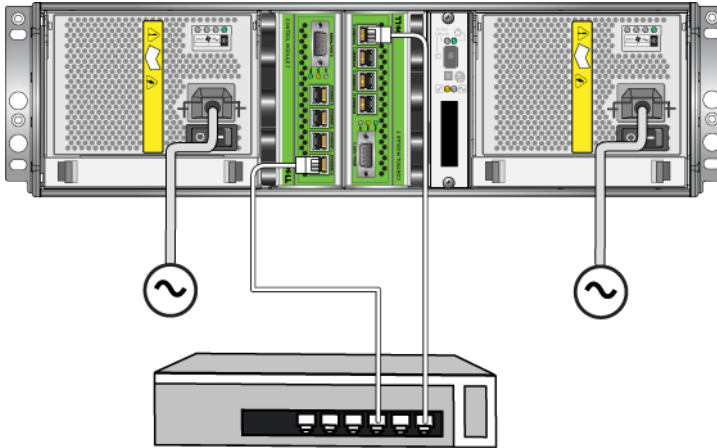
PS6000 어레이에는 최소 1 개 이상의 활성 네트워크 연결이 구성되어야 하며 한번에 최대 4 개의 네트워크 연결을 구성할 수 있습니다. 성능 및 가용성을 고려하여 다중 네트워크 연결이 권장됩니다.

다음과 같이 케이블을 네트워크 인터페이스에 연결합니다:

- 구리계열 네트워크의 경우, RJ45 커넥터와 함께 Category 5E 또는 Category 6 케이블을 사용합니다. TIA/EIA TSB95 표준에 부합되는 경우에만 Category 5 케이블을 사용합니다.

- 이더넷 0, 이더넷 1, 이더넷 2, 및 이더넷 3 순서로 인터페이스를 연결합니다.
- 인터페이스를 다른 네트워크 스위치에 연결합니다.
- 최소한 2 개의 제어 모듈에 있는 이더넷 0 에 네트워크 케이블을 연결한 후 케이블을 네트워크 스위치에 연결해야 합니다. 그림 3-2 를 참조하십시오.

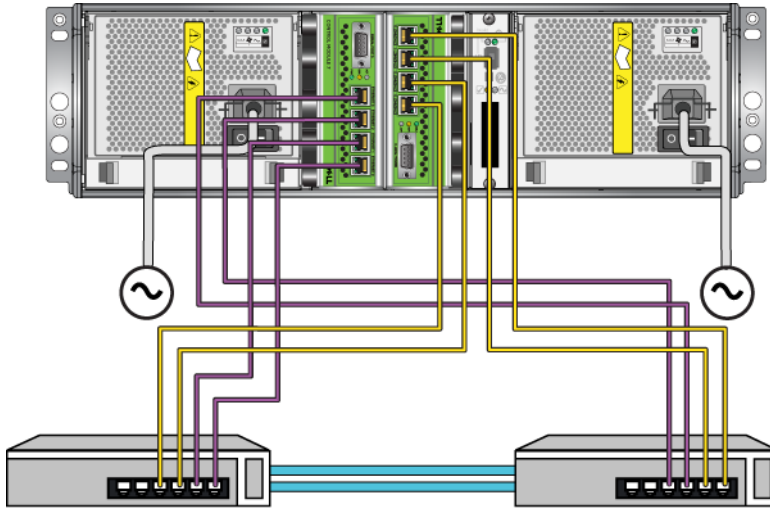
그림 3-2: 최소 네트워크 구성



최소 네트워크 구성은 제어 모듈 장애 극복을 제공하지만, 여전히 장애가 발생할 수 있습니다 (예를 들면, 활성 제어 모듈에 연결된 네트워크 케이블이 연결 해제된 경우). 따라서, 다중 네트워크 인터페이스를 다른 스위치에 연결할 것을 권장합니다.

최대 대역폭과 가용성을 고려하여, 네트워크 케이블을 2 개의 제어 모듈 모두의 모든 네트워크 인터페이스에 연결한 후 케이블을 스위치간 링크가 있는 다른 네트워크 스위치에 연결합니다. 그림 3-3 을 참조하십시오.

그림 3-3: 권장 네트워크 구성



제어 모듈 취급 요구사항

이러한 제어 모듈 취급 요구사항을 따릅니다:

- **제어 모듈을 정전기 방전으로부터 보호하십시오.** 1-6 페이지의 정전기 손목 보호대 사용에 설명된대로 제어 모듈을 취급할 때에는 반드시 정전기 손목 보호대를 착용하십시오. 제어 모듈을 설치하지 않은 경우, 정전기 방지 주머니에 제어 모듈을 보관하거나 정전기 방전으로부터 보호 처리된 표면에 올려놓아야 합니다.
- **제어 모듈이 동기화되는 동안에는 어레이에서 제어 모듈을 분리하지 마십시오.** 동기화가 완료되면 콘솔 메시지가 표시됩니다. 또한, 2차 제어 모듈의 ACT LED가 주황색이 됩니다.
- **제어 모듈 슬롯을 빈 상태로 남겨두지 마십시오.** 제어 모듈이 1개인 어레이에서는 반드시 블랙 케이블 보호용 덮개를 빈 상태의 제어 모듈 슬롯에 부착하십시오.
- **제어 모듈을 적절하게 보관합니다.** 배송시 제어 모듈이 들어있던 포장 또는 정전기 보호 주머니에 제어 모듈을 보관하거나 정전기 방전으로부터 보호되는 표면에 제어 모듈을 놓습니다.

제어 모듈 제거하기

제어 모듈이 고장난 경우, 분리한 후 기능을 수행할 수 있는 제어 모듈로 교체합니다. 교체 준비가 완료될 때까지 고장난 제어 모듈을 제거하지 마십시오. 마이크로 SD 카드를 교체하기 위해 제어 모듈을 일시적으로 분리해야 할 필요가 있습니다.

주 : 적절한 냉각을 유지하기 위해, 제어 모듈 슬롯을 빈 상태로 남겨두지 마십시오. 1 개의 제어 모듈만으로 배열을 장기간 작동시킬 경우, 빈 슬롯에 블랭크 제어 모듈을 설치해야 합니다. PS 시리즈 배열 서비스 제공업체로부터 블랭크 제어 모듈을 주문할 수 있습니다.

활성 제어 모듈을 분리한 경우, 2 차 제어 모듈에 대한 장애극복이 발생되므로 단기간의 차단이 발생할 수 있습니다.

남아있는 제어 모듈에 최소 1 개의 정상적으로 작동하는 네트워크 인터페이스가 연결되어 있는 경우, 배열을 종료하지 않고 제어 모듈을 부분적으로 또는 완전히 제거할 수 있습니다. 활성 제어 모듈을 제거하면 (LED 표시 ACT 가 녹색이 됨), 2 차 제어 모듈에 대한 장애극복이 발생됨에 따라 단기간의 중단이 발생할 수 있습니다.

그렇지 않은 경우, 가능하다면, 1-6 페이지의 *배열 종료 및 재시작*에 설명된대로 모듈을 제거하기 전에 배열을 완전히 종료합니다.

주의 : 제어 모듈이 동기화되는 동안에는 어레이에서 제어 모듈을 분리하지 마십시오. 동기화가 완료되면 콘솔에 메시지가 표시됩니다. 동기화가 완료되면 2 차 제어 모듈의 ACT LED 가 주황색이 됩니다.

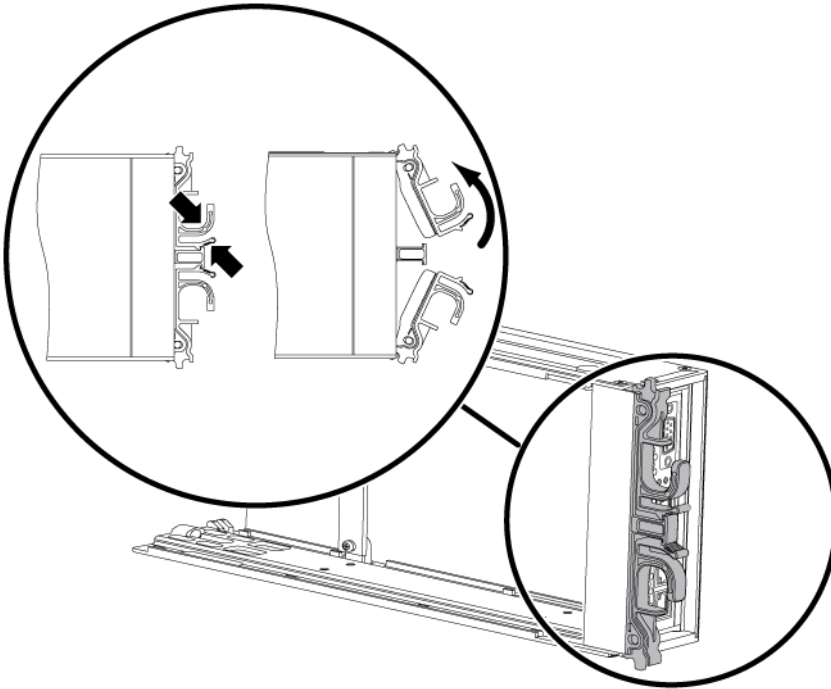
제어 모듈을 제거하기 전에 :

- 1-6 페이지의 *정전기 손목 보호대 사용*에 설명된대로 정전기 손목 보호대를 부착합니다.
- 제어 모듈에 부착된 직렬 또는 네트워크 케이블을 분리합니다. 선택적으로, 네트워크 케이블을 정상적으로 작동하는 제어 모듈에 재장착해 데이터 액세스를 연속으로 제공합니다.

제어 모듈을 분리하려면 :

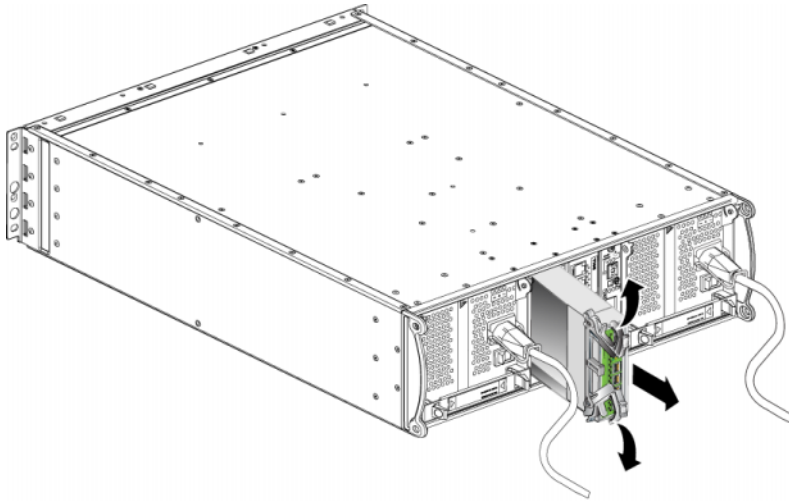
1. 각각의 래치에 대한 분리기구를 짝 쥐고 각각의 래치를 바깥쪽으로 돌려서 제어 모듈 래치를 엽니다. 이렇게 하면 배열에서 제어 모듈이 분리됩니다. 그림 3-4 를 참조하십시오.

그림 3-4: 제어 모듈 래치 열기



2. 래치를 잡고 슬롯에서 제어 모듈을 주의하여 잡아당깁니다. 그림 3-5 를 참조하십시오.

그림 3-5: 제어 모듈 제거하기



3. 제어 모듈을 정전하 보호가 되는 평평한 면 위에 올려 놓습니다.

주의 : 손상을 방지하려면, 제어 모듈 위에 아무 것도 올려 놓지 마십시오.

4. 고장난 제어 모듈을 교체하는 경우, 3-14 페이지의 *마이크로 SD 카드 교체*에 설명된 대로 고장난 제어 모듈에서 마이크로 SD 카드를 제거하고 교체용 제어 모듈에 설치하십시오. 이렇게 하면 교체용 제어 모듈이 올바른 펌웨어를 실행하도록 보장할 수 있습니다.

교체용 제어 모듈을 설치하려면 3-11 페이지의 *제어 모듈 설치하기*를 참조하십시오. 제어 모듈 슬롯이 비어 있는 상태에서 배열을 작동하지 마십시오.

고장난 제어 모듈을 교체한 경우, 배송시 교체용 모듈이 들어있던 포장에 고장난 모듈을 넣어 반환합니다. 하드웨어 반환에 대한 자세한 정보는 PS 시리즈 지원 제공업체에 문의하십시오.

제어 모듈 설치하기

배열을 종료하지 않은 상태에서 제어 모듈을 설치할 수 있습니다.

주의 : PS6000 배열에 제어 모듈 종류를 혼합하여 사용하지 마십시오.

제어 모듈을 설치하기 전에, 제어 모듈의 콤팩트 플래시 카드에 있는 펌웨어가 기능적 제어 모듈에서 실행 중인 펌웨어와 일치하는지 확인합니다. 3-4 페이지의 *제어 모듈 펌웨어 유지보수*를 참조하십시오.

그림 3-6에 나타난 것처럼, 제어 모듈은 PS6000 배열에 수직으로 설치됩니다.

그림 3-6: 올바른 제어 모듈 방향

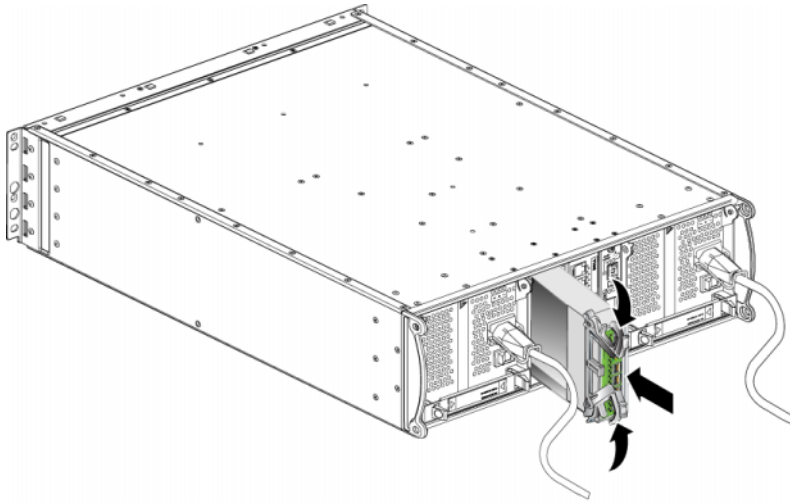


주의 : 제어 모듈을 취급할 때 정전기 보호 장치를 착용하십시오. 1-6 페이지의 *정전기 손목 보호대 사용*을 참조하십시오.

제어 모듈을 설치하려면 :

1. 각각의 래치에 대한 분리 장치를 함께 잡은 후 각각의 래치를 바깥쪽으로 돌려서 제어 모듈 래치를 엽니다. 그림 3-4를 참조하십시오.
2. 제어 모듈에 설치할 슬롯에 따라 그림 3-6와 같이 제어 모듈의 방향을 정확하게 맞춥니다.
3. 래치를 잡고 저항감이 느껴질 때까지 슬롯에 제어 모듈을 밀어넣습니다.
4. 제어 모듈을 슬롯에 완전히 밀어 넣으면서 각 래치를 안쪽으로 돌립니다. 래치가 제자리에 끼워집니다 (그림 3-7).

그림 3-7: 제어 모듈 설치하기



5. 3-6 페이지의 *네트워크 케이블 연결*에 따라 네트워크 케이블을 연결합니다.
6. 배열을 종료하였으면, 배열에 대한 전원을 끕니다.
7. 3-2 페이지의 *제어 모듈 LEDs 해석*에 따라 LEDs를 점검합니다. 또한, GUI 멤버 컨트롤러 창을 검사하거나 CLI member select show controllers (멤버 선택 보기 컨트롤러) 명령을 실행합니다. 제어 모듈 상태는 active (활성) (제어 모듈이 1 개인 경우) 이거나 secondary (보조)입니다.

2 개의 제어 모듈이 설치되어 있지만 GUI 또는 CLI에 1 개만 표시되는 경우, 제어 모듈이 적절하게 설치되지 못할 수 있습니다. 제어 모듈을 다시 장착합니다. 2 개의 제어 모듈 모두가 GUI 또는 CLI에 나타나지 않는 경우, 동일한 펌웨어를 실행하지 않을 가능성이 있습니다. 배열 지원 서비스 제공업체에 문의하십시오.

주: 연결된 후에는 제어 모듈 캐시 배터리가 충전을 시작할 수 있습니다. 배터리 부족 보호 캐시 정책이 활성화되면 (기본값), 캐시 배터리가 완전히 충전될 때까지 연속기입 모드에서 실행됩니다.

그러나, 배터리가 완전히 충전되기 전에 최적의 성능이 필요한 경우, 배터리 상태가 good/charging (양호 / 충전중) 이라면 일시적으로 배터리 부족 보호 정책을 비활성화하고 배열을 후기입 모드에서 작동시킬 수 있습니다. 배터리가 완전히 충전되면 배터리 부족 보호 정책이 다시 활성화되어 있는지 확인합니다. 캐시 정책에 대한 정보는 PS 시리즈 그룹 관리 설명서를 참조하십시오.

마이크로 SD 카드 교체

각각의 제어 모듈에는 PS 시리즈 배열 펌웨어를 실행하는 마이크로 SD 카드가 포함됩니다. 제어 모듈이 고장난 경우, 마이크로 SD 카드를 고장난 제어 모듈에서 제거하고 교체용 제어 모듈에 설치합니다. 이렇게 하면 교체용 제어 모듈이 올바른 펌웨어를 실행하도록 보장할 수 있습니다.

제어 모듈을 슬롯에서 부분적으로 밀어내 마이크로 SD 카드에 액세스할 수 있습니다. 제어 모듈을 완전히 분리한 경우, 정전기 방전으로부터 보호되는 표면에 제어 모듈을 올려 놓아야 합니다.

남아있는 제어 모듈에 최소 1 개의 정상적으로 작동하는 네트워크 인터페이스가 연결되어 있는 경우, 배열을 종료하지 않고 제어 모듈을 부분적으로 또는 완전히 분리할 수 있습니다. 활성 제어 모듈을 분리하면 (LED 표시 ACT 가 녹색이 됨), 2 차 제어 모듈에 대한 장애극복이 발생됨에 따라 단기간의 중단이 발생할 수 있습니다.

마이크로 SD 카드 교체 전에 :

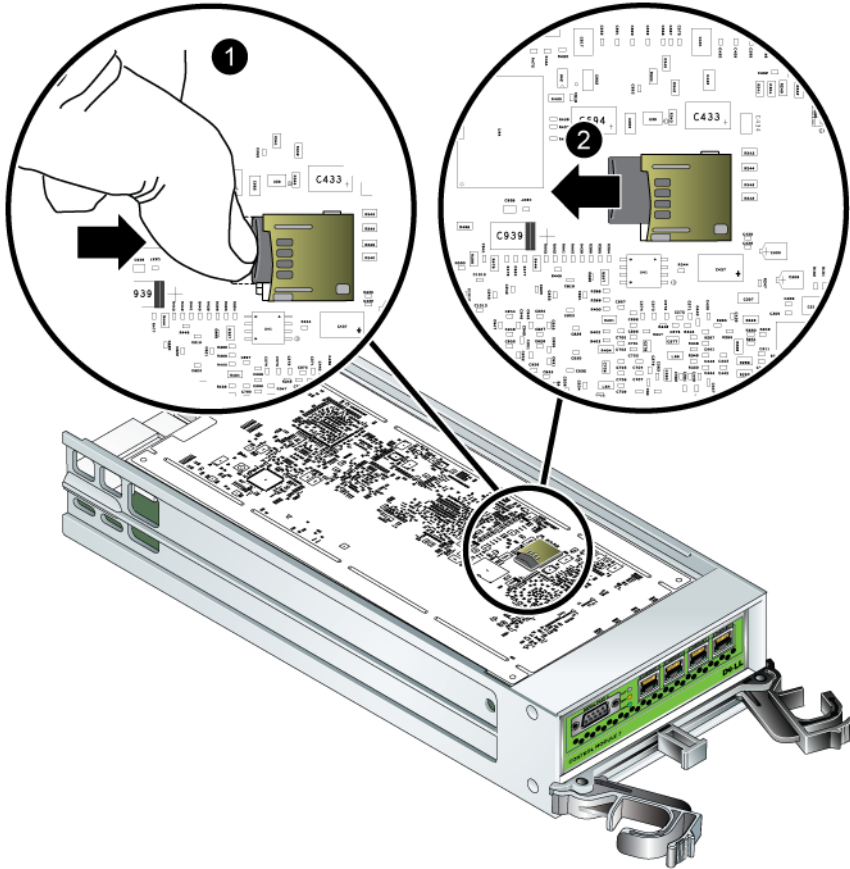
- 1-6 페이지의 정전기 손목 보호대 사용에 설명된대로 정전기 손목 보호대를 부착합니다.
- 제어 모듈 분리에 관한 지침은 3-9 페이지의 제어 모듈 제거하기를 참조하십시오.

주의 : 회로 보드를 손상하지 않도록 주의합니다. 마이크로 SD 카드를 분리하기 위해 뽀족한 도구를 사용하지 마십시오.

마이크로 SD 카드 분리

1. 카드를 카드 몸체에 단단히 밀어 스프링 장치를 분리합니다 (그림 3-8). 마이크로 SD 카드 일부가 몸체에서 나옵니다.

그림 3-8: 마이크로 SD 카드 꺼내기



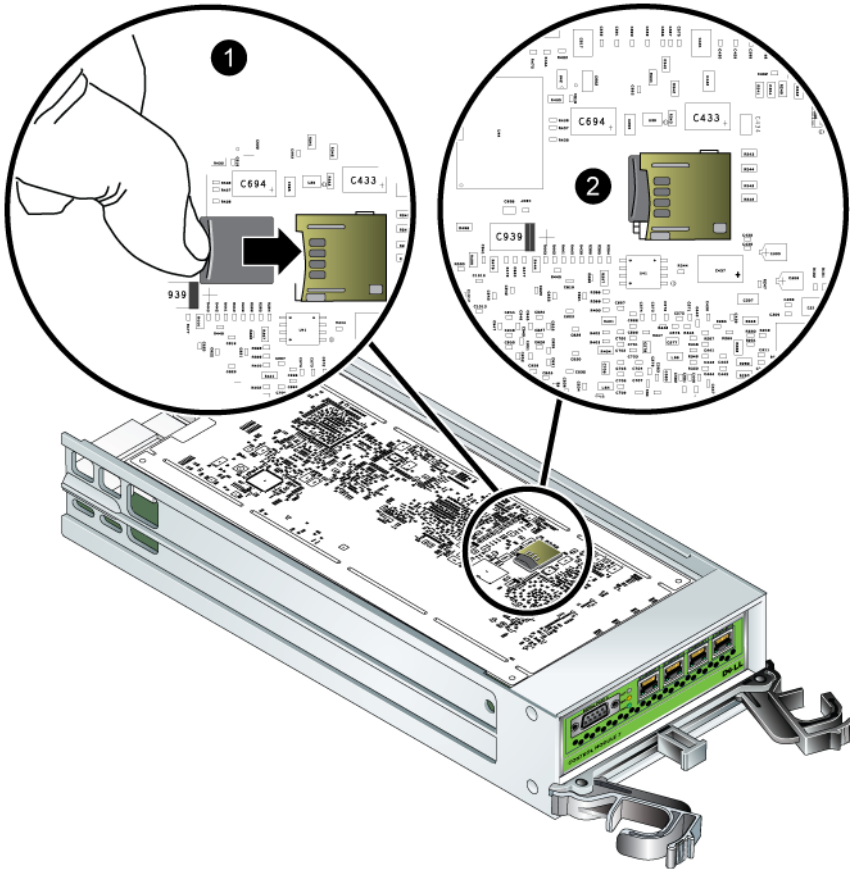
2. 조심스럽게 카드를 몸체에서 곧바로 잡아 당깁니다.
3. 마이크로 SD 카드를 정전하 보호가 되는 평평한 면 위에 놓습니다.

마이크로 SD 카드 삽입

1. 교체용 마이크로 SD 카드를 맞춰 카드 화살표가 몸체를 향하도록 합니다. 그림 3-9 를 참조하십시오.

2. 딸깍 소리가 나면서 제자리에 고정될 때까지 카드를 몸체에 단단히 밀니다. 카드를 밖으로 당길 수 없는지 확인합니다.

그림 3-9: 마이크로 SD 카드 삽입



3. 제어 모듈을 설치합니다. 3-11 페이지의 *제어 모듈 설치하기*를 참조하십시오.

마이크로 SD 카드를 교체한 후, 제어 모듈이 작동하는지 확인합니다. 3-2 페이지의 *제어 모듈 LEDs 해석*을 참조하십시오.

4 전원 공급 장치 모듈 유지보수

PS6000 어레이에는 핫 스왑이 가능한 통합 전원 공급 장치 / 냉각팬 모듈 2개가 포함되어 있습니다.

LEDs 해석

그림 4-1에서 제시하고 표 4-1에서 설명한대로 전원 공급 장치 및 냉각 모듈 LEDs를 사용해, 모듈 상태와 문제를 확인합니다. 전원 공급 장치 및 냉각 모듈 LEDs는 전원, 팬, 배열 상태를 보여줍니다.

그림 4-1: 전원 공급 장치 및 냉각 모듈 LEDs

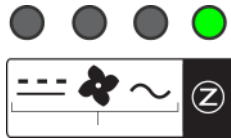


표 4-1: 전원 공급 장치 및 냉각 모듈 LEDs

LED	색상	설명
---	꺼짐	정상 작동.
	주황색	DC 전원 오류.
	꺼짐	정상 작동.
	주황색	팬 오류.
~	꺼짐	정상 작동.
	주황색	AC 전원 오류.
	꺼짐	전원이 들어오지 않음.
	녹색	정상 작동.

오류 확인

다음의 특정 내용 또는 모든 내용으로 전원 공급 장치 및 냉각 모듈 오류를 확인할 수 있습니다:

- **LEDs.** 4-1 페이지의 *LEDs 해석*을 참조하십시오.

- **메시지** . 콘솔 , 이벤트 로그 또는 그룹 관리자 GUI 정보 패널에 표시된 메시지가 전원 공급 장치 / 냉각팬 모듈 오류를 설명합니다 .
- **그룹 관리자 GUI 및 CLI 출력** . GUI 멤버 인클로저 창 또는 CLI member select show encloure (멤버 선택 보기 인클로저) 명령은 전원 공급 장치 / 냉각팬 모듈 오류를 표시합니다 .

그룹 관리자 GUI, CLI 출력 , 이벤트 메시지 에서 , 전원 공급 장치 및 냉각 모듈은 다음과 같이 식별됩니다 :

- 모듈 0 은 (배열 후면을 바라볼 때) 배열 후면 패널의 오른쪽에 있는 모듈을 말합니다 .
- 모듈 1 은 왼쪽에 있는 모듈을 말합니다 .

자세한 설명은 1-2 페이지의 그림 1-2 를 참조하십시오 .

전원 공급 장치 및 냉각 모듈 분리

전원 공급 장치 및 냉각 모듈이 고장난 경우 , 작동하는 모듈이 단 한 개만 있어도 배열은 작동하지만 가능한 빨리 모듈을 교체해야 합니다 . 적절한 냉각 기능이 수행될 수 있도록 , 교체 준비가 완료될 때까지 고장난 모듈을 분리하지 마십시오 .

두 번째 모듈이 설치되어 있고 정상적인 기능을 하는 경우 , 배열 작동에 영향을 주지 않은 상태에서 전원 공급 장치 및 냉각 모듈을 배열에서 분리할 수 있습니다 . 그렇지 않은 경우 , 가능하다면 , 1-6 페이지의 *배열 종료 및 재시작* 에 설명된대로 모듈을 제거하기 전에 배열을 완전히 종료합니다 .

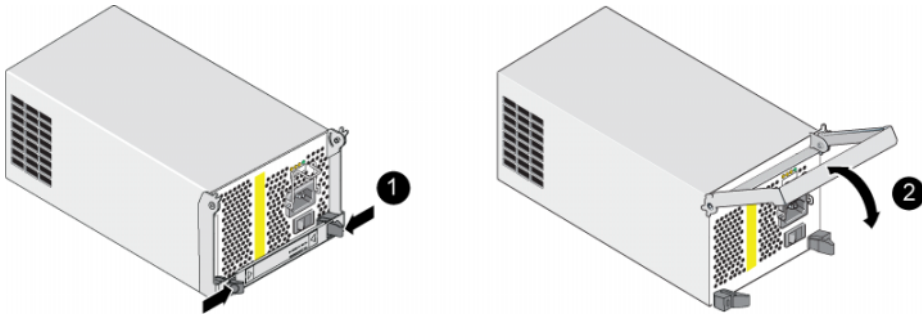


주의 : 전원 공급 장치 및 냉각 모듈을 취급할 때는 정전기 보호 장치를 착용하십시오 . 1-6 페이지의 *정전기 손목 보호대 사용* 을 참조하십시오 .

전원 공급 장치 및 냉각 모듈을 제거하려면 :

1. 모듈에 전원을 끕니다 .
2. 전원 케이블 고정 완화 장치를 분리하고 전원 케이블을 분리합니다 .
3. 그림 4-2 를 참조하십시오 . 래치를 안 쪽으로 눌러 (①) 손잡이를 분리한 다음 위로 돌립니다 (②) .

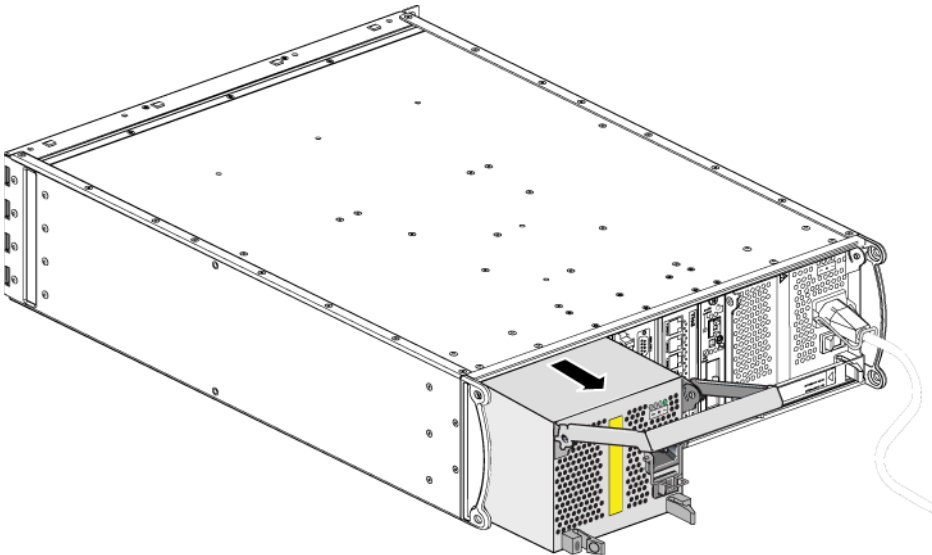
그림 4-2: 손잡이 분리



4. 손잡이를 잡고 모듈을 슬롯에서 주의하여 잡아 당깁니다. 그림 4-3 을 참조하십시오.

주의 : 모듈이 무겁습니다. 양 손으로 잡으십시오.

그림 4-3: 전원 공급 장치 및 냉각 모듈 분리



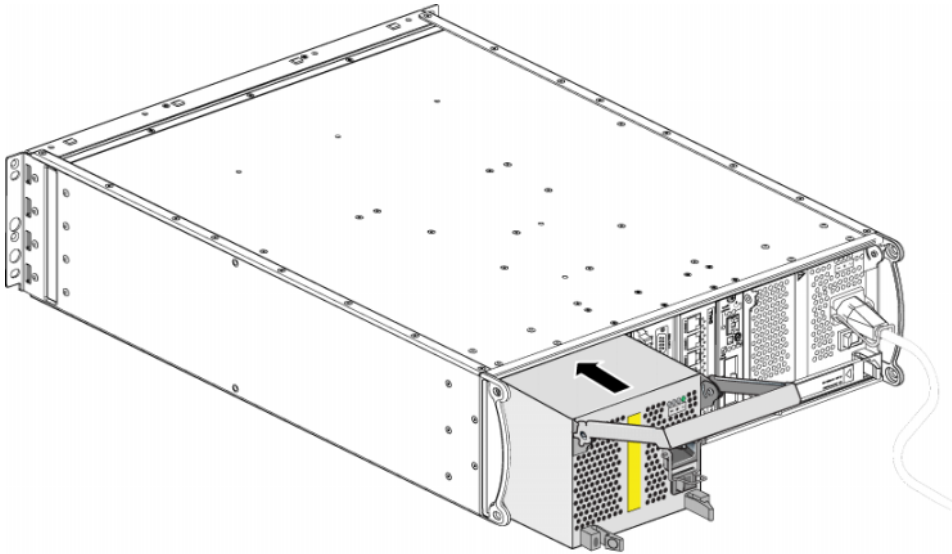
전원 공급 장치 및 냉각 모듈 설치

주의 : 모듈이 무겁습니다. 양 손으로 잡으십시오.

전원 공급 장치 및 냉각 모듈을 배열에 설치하려면 :

1. 1-6 페이지의 정전기 손목 보호대 사용에 설명된대로 정전기 손목 보호대를 부착합니다.
2. 그림 4-2 를 참조하십시오. 래치를 안 쪽으로 눌러 (1) 손잡이를 분리한 다음 위로 돌립니다 (2).
3. 손잡이를 잡고 저항감이 느껴질 때까지 슬롯에 모듈을 밀어넣습니다. 그림 4-3 을 참조하십시오.

그림 4-4: 전원 공급 장치 및 냉각 모듈 설치

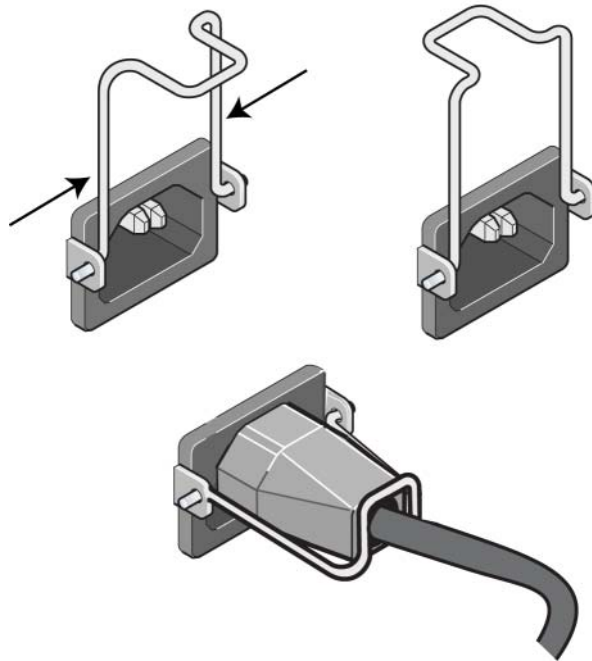


4. 손잡이가 래치에 끼워지고 모듈이 완전히 삽입될 때까지 손잡이를 아래로 돌립니다. 그림 4-2 를 참조하십시오.
5. 전원 케이블을 모듈에 연결합니다. PS 시리즈 배열과 함께 전원 케이블이 제공된 경우, 해당 케이블을 이용하여 안전 요구사항을 충족합니다.

6. 케이블 고정 완화 장치를 사용하여 그림 4-5 에 제시된 바와 같이 전원 케이블을 배열에 고정합니다.

주 : 전원 케이블 구성을 위해 케이블 고정 완화 장치의 전선을 남겨두어야 하는 경우, 그림 4-5 에 보여진 대로 전선의 양끝을 함께 눌러서 전원 플러그 소켓에서 전선을 분리하십시오. 전선을 반대로 뒤집은 후 다시 소켓에 연결합니다.

그림 4-5: 케이블 고정 완화 장치 사용



7. 전원 공급 장치 및 냉각 모듈에 전원을 켭니다. 일반적으로 초기화는 대략 1 초에서 10 초 정도 걸립니다. 초기화가 완료되면, 전원 LED 가 녹색이 되고 이벤트 메시지가 팬이 정상 속도로 회복되었음을 알려줍니다.
8. 새로운 모듈이 작동 중인지 확인하고, LEDs 에 빨간색이 없는지 확인합니다. 또한, GUI 멤버 인클로저 창을 점검하거나 CLI member select show encloure (멤버 선택 보기 인클로저) 명령을 실행합니다. 켜져있는 상태인지 확인합니다.

주의 : 전원 공급 장치 및 냉각 모듈을 설치하였으면, 다른 모듈을 분리하기 전에 새로운 모듈이 초기화될 때까지 대기하십시오. 새로운 모듈 초기화는 대략 1 초에서 10 초 정도 걸립니다. 초기화가 완료되면, 전원 LED가 녹색이 되고 이벤트 메시지가 팬이 정상 속도로 회복되었음을 알려줍니다.

A 환경 , 전원 및 기타 사양

표 A-2는 배열에 대한 환경 , 전원 , 물리적 사양을 설명합니다 :

표 A-2: PS6000 배열 사양

구성요소	요구사항
완전 장착시 배열의 무게	35 kg (77.6 lb)
작동 온도	5 - 35 °C (41 - 95 °F)
보관 온도	-30 - 60 °C (-22 - 140 °F)
최대 작동 고도	3048 미터 (10,000 피트)
작동시 상대 습도	20% to 80% (비응축)
보관 상대 습도	5% to 80% (비응축)
열 방출 (최대 로딩 배열)	1700 BTU/hour (SAS 디스크) 1550 BTU/hour (SATA 디스크)
작동 충격	10ms 인 경우 5g 최대 1/2 사인
작동 진동	.21 G _{rms} 5 to 500 Hz 랜덤
입력 전압	100 - 240 VAC (자동 감지)
입력 주파수	48 - 62 Hz
시스템 입력 전원	530 VA (최대)
각 전원 공급 장치	450 와트 DC 출력 최대 입력 전원 : 0.7 KVA 입력 전류 : 7 - 3.5A
새시 치수	13 cm * 48.26 cm * 55.1 cm (5.12 인치 * 19 인치 * 21.7 인치)

색인

L

LEDs

- 냉각 모듈 4-1
- 네트워크 인터페이스 3-2
- 디스크 2-2
- 작동 패널 1-3
- 전원 공급 장치 4-1
- 제어 모듈 3-2

S

SAS 디스크

- 지원 제어 모듈 3-1
- 확인 2-3

SATA 디스크

- 지원 제어 모듈 3-1
- 확인 2-3

V

- VLAN 권장사항 3-6

ㄱ

- 기가비트 이더넷 권장사항 3-5

ㄴ

냉각

- LEDs 4-1
- 배열에 모듈 설치 4-4
- 배열에서 모듈 분리 4-2
- 작동 상태 확인 4-5
- 장애 표시 4-1
- 초기화 4-6

네트워크

- 가용도 향상 3-6
- 권장사항 3-5
- 성능 개선 3-5
- 성능 향상 3-6
- 연결 지침 3-5

- 장애 보호 3-4

- 최소 구성 3-6

- 케이블 연결 3-6

네트워크 인터페이스

- LEDs 3-2

- 구성 3-5

- 연결 3-6

ㄷ

디스크

- LEDs 2-2

- SAS 2-1

- SATA 2-1

- 배열에 설치 2-7

- 배열에서 분리 2-5

- 보호 2-4

- 장애 동작 2-5

- 장애 표시 2-4

- 제어 모듈 지원 2-1

- 찾기 2-4

- 취급 요구사항 2-4

- 타입 2-1

- 타입 확인 2-3

ㄹ

마이크로 SD 카드

- 교체 3-4, 3-5, 3-14

- 이동 3-11

- 펌웨어 요구사항 3-4

- 펌웨어 확인 3-4

멤버

- 네트워크 연결 지침 3-5

- 다중 경로 I/O 권장사항 3-5

- 대역폭 증가 3-5

- 서브넷 액세스 권장사항 3-5

물리적 요구사항

- A-1

ㄴ

배열

- LEDs 1-3, 2-2, 3-2, 4-1
- 냉각 4-1
- 네트워크 연결 지침 3-5
- 디스크 타입 2-3
- 방전 보호 1-6
- 사양 A-1
- 시리얼 번호 1-2, 1-5
- 작동 상태 확인 2-8
- 장애 표시 1-3
- 전면 패널 1-1
- 전원 공급 장치 4-1
- 전지 3-1
- 제어 모듈 3-1
- 제어 모듈 제한 3-11
- 종료 절차 1-6
- 최소 네트워크 구성 3-6
- 팬 4-1
- 펌웨어 3-4
- 환경적 요구사항 A-1
- 후면 패널 1-2

배열 종료 1-6

ㄷ

사양, 배열 A-1

상태

- 제어 모듈 3-3

스위치, 권장사항

- VLAN 3-6
- 스패닝 트리 3-6
- 유니캐스트 폭주 제어 3-6
- 정보 프레임 3-6
- 흐름 제어 3-6

스패닝 트리 권장사항 3-6

시리얼 번호 레이블 1-2, 1-5

ㅇ

요구사항

- 냉각 4-2
- 네트워크 3-6
- 디스크 2-4
- 물리적 A-1
- 배열 취급 1-6
- 전원 4-2
- 전원 케이블 4-4
- 제어 모듈 3-8
- 펌웨어 3-4
- 환경적 A-1

유니캐스트 폭주 제어 권장사항 3-6

ㅈ

작동 패널

- LEDs 1-2
- 서비스 1-2

장애 극복

- 네트워크 연결 3-4
- 제어 모듈 3-3, 3-4

장애 표시

- 냉각 4-1
- 디스크 2-4
- 배열 1-3
- 전원 4-1
- 제어 모듈 3-3

전원 공급 장치

- LEDs 4-1
- 배열에 모듈 설치 4-4
- 배열에서 모듈 분리 4-2
- 유지보수 4-1
- 작동 상태 확인 4-5
- 장애 표시 4-1
- 초기화 4-6

전원 케이블

- 제한 4-4
- 케이블 고정 완화 장치 4-5

전지

서비스 3-1

충전 3-13

점보 프레임 권장사항 3-6

정전기 방전 방지, 사용 1-6

제어 모듈

LEDs 3-2

동기화 3-8, 3-9

디스크 지원 3-1

마이크로 SD 카드, 교체 3-4, 3-5, 3-14

마이크로 SD 카드, 이동 3-11

배열에서 분리 3-9

어레이에 설치 3-11

작동 상태 확인 3-13

장애 극복 동작 3-3

장애 표시 3-3

적절한 설치 확인 3-13

전지 3-1

종류 3-1, 3-11

지원 디스크 타입 3-11

찾기 3-3

취급 요구사항 3-8

캐시 전지 충전 3-13

펌웨어 요구사항 3-4, 3-12, 3-14

펌웨어 확인 3-4

혼합에 대한 제한 3-1, 3-11

ㄱ

케이블 (네트워크), 연결 3-6

케이블 (전원), 연결 4-4

케이블 고정 완화 장치, 사용 4-5

ㄷ

태그, 시리얼 번호 1-2

팬

LEDs 4-1

배열에 모듈 설치 4-4

배열에서 모듈 분리 4-2

유지보수 4-1

작동 상태 확인 4-5

장애 표시 4-1

초기화 4-6

ㄹ

펌웨어

요구사항 3-4, 3-14

확인 3-4, 3-5

ㅎ

호스트

점보 프레임 권장사항 3-6

흐름 제어 권장사항 3-6

환경적 요구사항 A-1

흐름 제어 권장사항 3-6

