

# MATRICES DE STOCKAGE DE SÉRIE PS

## Manuel d'installation et de configuration

PS6000 and PS6500



Copyright 2008 Dell, Inc. Tous droits réservés.

Dell est une marque de Dell, Inc.

EqualLogic est une marque déposée.

Toutes les marques et les marques déposées mentionnées dans ce document sont la propriété de leurs détenteurs respectifs.

Les informations contenues dans ce document sont sujettes à modification sans préavis.

Toute reproduction sous quelque forme que ce soit sans l'autorisation écrite de Dell est strictement interdite.

Décembre 2008

Numéro de pièce : P631M-FR Rév. 1.0

# Table des matières

---

<b>Préface .....</b>	<b>v</b>
Public .....	v
Organisation .....	v
Documentation .....	vi
Support technique et service clientèle .....	vii
<b>1 Étapes de mise en route.....</b>	<b>1-1</b>
<b>2 Installation du matériel.....</b>	<b>2-1</b>
Protection du matériel.....	2-1
Configuration réseau requise et recommandations.....	2-2
Installation d'une matrice PS6000 .....	2-4
Avant de commencer.....	2-4
Exigences environnementales.....	2-5
Contenu du carton d'expédition et matériel nécessaire.....	2-6
Exigences concernant le montage sur rack.....	2-7
Installation du matériel de la matrice .....	2-8
Étape 1 : brancher la matrice sur l'alimentation électrique.....	2-8
Étape 2 : connecter la matrice au réseau.....	2-10
Étape 3 : mettre sous tension la matrice .....	2-11
Étape 4 : configurer une connexion série à la matrice.....	2-11
Installation d'une matrice PS6500 .....	2-14
Avant de commencer.....	2-14
Exigences environnementales.....	2-15
Contenu du carton d'expédition et matériel nécessaire.....	2-16
Exigences concernant le montage sur rack.....	2-18
Installation du matériel de la matrice .....	2-18
Étape 1 : brancher la matrice sur l'alimentation électrique.....	2-18
Étape 2 : connecter la matrice au réseau.....	2-23
Étape 3 : mettre sous tension la matrice .....	2-25
Étape 4 : configurer une connexion série avec la matrice .....	2-27
<b>3 Configuration du logiciel.....</b>	<b>3-1</b>
Étape 1 : choisir une méthode de configuration .....	3-1
Utilisation de l'Assistant de configuration à distance .....	3-1
Utilisation de l'utilitaire setup (configuration) .....	3-2
Étape 2 : collecter les informations de configuration .....	3-2

Étape 3 : lancer la configuration du logiciel .....	3-4
Exécution de l'utilitaire setup pour configurer le logiciel .....	3-4
Utilisation de l'Assistant Configuration à distance pour configurer le logiciel .....	3-7
Étape 4 : définir la stratégie RAID du membre .....	3-8
Utilisation de l'interface CLI pour définir la stratégie RAID.....	3-8
Utilisation de l'interface GUI pour définir la stratégie RAID.....	3-9
<b>4 Allocation de stockage .....</b>	<b>4-1</b>
Étape 1 : créer un volume .....	4-1
Utilisation de l'interface CLI pour créer un volume .....	4-2
Utilisation de l'interface GUI pour créer un volume.....	4-3
Étape 2 : connecter un ordinateur à un volume .....	4-5
<b>5 Étapes suivantes .....</b>	<b>5-1</b>
Tâches courantes de personnalisation des groupes.....	5-1
Tâches avancées d'administration des groupes.....	5-2
<b>Index.....</b>	<b>Index-1</b>

# Préface

---

Vous pouvez constituer un groupe PS Series avec une ou plusieurs matrices de stockage PS Series, c'est-à-dire un réseau de stockage (SAN) iSCSI autogéré économique et facile à utiliser quelle que soit son échelle.

Ce manuel explique comment installer le matériel de la matrice de stockage PS6000 ou PS6500, configurer le logiciel et commencer à utiliser le réseau de stockage (SAN).

## Public

Ce manuel s'adresse aux administrateurs responsables de l'installation du matériel de la matrice. Les administrateurs n'ont *pas* besoin d'avoir une grande expérience en matière de réseaux et de systèmes de stockage. Cependant, il est utile de maîtriser les éléments suivants :

- Concepts de base concernant les réseaux
- Environnement réseau actuel
- Configuration requise pour le stockage sur le disque de l'utilisateur
- Configurations RAID
- Gestion du stockage sur disque

**Remarque :** ce manuel propose des exemples d'utilisation des matrices PS Series dans certaines configurations réseau courantes, mais il ne fournit pas d'informations détaillées sur la configuration d'un réseau.

## Organisation

Ce manuel est organisé comme suit :

- Le Chapitre 1, *Étapes de mise en route*, décrit les étapes à suivre pour la mise en route.
- Le Chapitre 2, *Installation du matériel*, explique comment installer le matériel de la matrice.

- Le Chapitre 3, *Configuration du logiciel*, explique comment initialiser une matrice et soit créer un groupe dont la matrice sera le premier membre, soit ajouter la matrice à un groupe existant.
- Le Chapitre 4, *Allocation de stockage*, explique comment créer un volume et s'y connecter.
- Le Chapitre 5, *Étapes suivantes*, décrit certaines tâches de base et avancées d'administration des groupes.

## Documentation

Pour obtenir des informations détaillées sur les matrices, les groupes et les volumes PS Series, consultez la documentation suivante :

- *PS Series - Notes de mise à jour*. Fournissent les dernières informations concernant les matrices et groupes PS Series.
- *Dell EqualLogic PS Series Array End User License Agreement (EULA/CLUF -- Contrat de licence pour utilisateur final PS Series Array)*
- *Warranty and Support Information (WSI -- Informations sur la garantie et le support)*
- *Safety, Environmental, and Regulatory Information (SERI -- Informations sur la sécurité, l'environnement et les régulations)*
- *PS Series - Maintenance matérielle*. Explique comment effectuer l'entretien du matériel de la matrice. Utilisez le manuel correspondant au modèle de votre matrice.
- *PS Series - Administration des groupes*. Indique comment utiliser l'interface utilisateur graphique (GUI) du Gestionnaire de groupe pour gérer un groupe PS Series. Ce manuel offre des informations complètes sur les concepts du produit et les procédures.
- *PS Series - Référence de l'interface de ligne de commande (CLI)*. Indique comment utiliser l'interface de ligne de commande (CLI) du Gestionnaire de groupe pour gérer un groupe PS Series et des matrices de stockage.
- *Aide en ligne PS Series*. Dans l'interface GUI de Group Manager (Gestionnaire de groupe), développez l'option `TOOLS` (Outils) du panneau de gauche, puis cliquez sur `Online Help` (Aide en ligne) pour afficher aussi bien l'aide sur l'interface GUI que sur l'interface CLI.

La documentation concernant les outils d'intégration d'hôte pour Microsoft® Windows® inclut notamment les suivants :

- Outils d'intégration d'hôte - *Notes de mise à jour*. Fournit les toutes dernières informations concernant les outils d'intégration d'hôte, y compris l'Assistant Configuration à distance.
- Outils d'intégration d'hôte - *Guide d'utilisation*. Explique comment installer et utiliser les outils d'intégration d'hôte.

Visitez le site [support.dell.com/EqualLogic](http://support.dell.com/EqualLogic) pour obtenir la documentation la plus récente.

## Support technique et service clientèle

Le service de support Dell est à votre disposition pour répondre à vos questions concernant les matrices de stockage PS Series. Munissez-vous de votre code de service express avant de contacter le support technique. Le code permet au système d'assistance téléphonique automatisé de Dell de diriger votre appel plus efficacement.

## Contacteur Dell

Dell fournit plusieurs options de service et de support en ligne et par téléphone. Leur disponibilité variant d'un pays à l'autre, il est possible que certains services ne soient pas proposés dans votre région.

Aux États-Unis, appelez le 800-945-3355.

**Remarque :** si vous ne disposez pas d'une connexion Internet, vous pouvez utiliser les coordonnées figurant sur votre preuve d'achat, votre bordereau de livraison, votre facture ou encore sur le catalogue des produits Dell.

Pour contacter Dell pour des questions ayant trait aux ventes, au support technique ou au service client :

1. Rendez-vous sur le site [support.dell.com](http://support.dell.com).
2. Sélectionnez l'option appropriée dans le menu déroulant Choose A Country/Region (Choisissez un pays ou une région) situé au bas de la page.

3. Cliquez sur *Contactez-nous*, à gauche de la page.
4. Sélectionnez le lien correspondant au service ou au support requis.
5. Choisissez la méthode de contact qui vous convient.

## **Services en ligne**

Pour en savoir plus sur les produits et les services Dell, visitez les sites Web suivants :

- [www.dell.com/](http://www.dell.com/)
- [www.dell.com/ap/](http://www.dell.com/ap/) (région Asie/Pacifique uniquement)
- [www.dell.com/jp](http://www.dell.com/jp) (Japon uniquement)
- [www.euro.dell.com](http://www.euro.dell.com) (Europe uniquement)
- [www.dell.com/la](http://www.dell.com/la) (pays d'Amérique Latine)
- [www.dell.ca](http://www.dell.ca) (Canada uniquement)

Vous pouvez contacter l'assistance technique Dell à partir des sites Web suivants :

- [support.dell.com](http://support.dell.com)
- [support.dell.com/EqualLogic](http://support.dell.com/EqualLogic)
- [support.jp.dell.com](http://support.jp.dell.com) (Japon uniquement)
- [support.euro.dell.com](http://support.euro.dell.com) (Europe uniquement)



# 1 Étapes de mise en route

---

Pour configurer un réseau de stockage (SAN) et commencer à utiliser votre matrice, procédez comme suit :

1. **Définissez la configuration du matériel de la matrice PS Series.** Ce manuel inclut des informations sur la connexion d'une matrice PS Series à votre réseau et à l'alimentation.

Reportez-vous au Chapitre 2, *Installation du matériel*.

2. **Configurez le logiciel PS Series.** Commencez par initialiser une matrice pour la rendre accessible sur le réseau. Créez ensuite un groupe dont cette matrice est le premier membre ou ajoutez la matrice à un groupe existant. Lorsque vous étendez un groupe, la capacité et les performances augmentent automatiquement.

Il existe deux méthodes de configuration du logiciel. Si vous utilisez un ordinateur Windows conforme à la configuration requise, utilisez l'Assistant Configuration à distance. L'utilitaire `setup` est pris en charge dans tous les environnements.

Reportez-vous au Chapitre 3, *Configuration du logiciel*.

3. **Commencez à utiliser le réseau de stockage (SAN).** Allouez l'espace de stockage du groupe à des utilisateurs et à des applications en créant des volumes. Un volume apparaît sur le réseau en tant que cible iSCSI. Utilisez l'initiateur iSCSI d'un ordinateur pour la connexion à un volume. Une fois le volume connecté, il apparaît comme n'importe quel autre disque sur l'ordinateur.

Reportez-vous au Chapitre 4, *Allocation de stockage*.

Après avoir démarré, vous pouvez personnaliser le groupe et utiliser ses fonctions avancées. Reportez-vous au Chapitre 5, *Étapes suivantes*.



## 2 Installation du matériel

---

La première étape d'utilisation de votre matrice PS Series, consiste à installer le matériel. Ce chapitre contient les informations de sécurité électrostatique et de réseau, et les informations d'installation des matrices PS6000 et PS6500 :

- *Protection du matériel*, à la page 2-1
- *Configuration réseau requise et recommandations*, à la page 2-2
- *Installation d'une matrice PS6000*, à la page 2-4
- *Installation d'une matrice PS6500*, à la page 2-14

Après l'installation du matériel de la matrice, vous pourrez configurer le logiciel selon les indications du Chapitre 3, *Configuration du logiciel*.

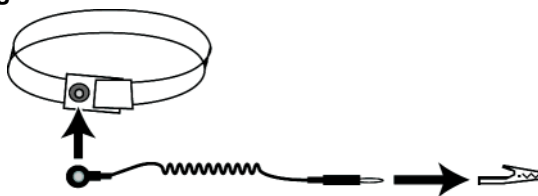
### Protection du matériel

Protégez votre matrice PS Series des décharges électrostatiques. Lorsque vous manipulez le matériel de la matrice, veillez à utiliser le bracelet anti-statique livré avec la matrice ou une protection similaire.

Pour utiliser le bracelet :

1. Connectez la partie métallique du cordon à l'embout de l'élastique. Reportez-vous à la Figure 2-1.

**Figure 2-1 : Utilisation d'un bracelet antistatique**



2. Ajustez étroitement le bracelet à votre poignet.
3. Connectez la fiche-banane à la terre, ou fixez-la sur une pince crocodile et connectez cette pince à un dispositif mis à la terre, comme un tapis antistatique ou le cadre en métal d'un équipement mis à la terre.

## Configuration réseau requise et recommandations

La configuration réseau minimale requise pour une matrice PS Series comprend une connexion entre le port Ethernet 0 de chaque module de contrôle et un ordinateur ou un commutateur réseau. Pour optimiser les performances et la disponibilité, configurez plusieurs interfaces réseau sur la matrice et connectez-les à des commutateurs différents.

Les recommandations concernant le réseau sont décrites dans le Tableau 2-1. De plus, toutes les règles courantes de configuration réseau sont applicables aux matrices PS Series. La configuration réseau au sens général n'est pas traitée dans ce manuel.

**Tableau 2-1 : Recommandations concernant le réseau**

Recommandation	Description
Réseau Gigabit Ethernet commuté	Connectez les matrices de stockage et les ordinateurs à un réseau commuté en veillant à ce que toutes les connexions réseau entre les ordinateurs et les matrices soient de type Gigabit Ethernet. Même si une matrice peut fonctionner à 10 ou 100 Mbits, la performance sera plus lente que lors de l'utilisation d'un commutateur Ethernet Gigabit.
Connexions réseau multiples à des commutateurs réseau différents	Pour optimiser la bande passante et la disponibilité, connectez toutes les interfaces réseau des deux modules de contrôle à plusieurs commutateurs réseau. Les commutateurs doivent être connectés par des liens inter-commutateurs. Les liens doivent disposer d'une bande passante suffisante pour gérer le trafic iSCSI. Une fois les interfaces réseau connectées, utilisez l'interface GUI ou CLI du Group Manager (Gestionnaire de groupe) pour attribuer une adresse IP et un masque réseau à chaque interface.
Accès à l'adresse IP du groupe	Dans un groupe à plusieurs sous-réseaux, chaque interface réseau configurée doit avoir accès au sous-réseau sur lequel l'adresse IP du groupe réside.
Chemins réseau redondants entre les ordinateurs et les matrices	Une solution multi-chemins permet d'éviter l'existence de points de défaillance uniques entre les ordinateurs et les matrices.

**Tableau 2-1 : Recommandations concernant le réseau (Suite)**

Recommandation	Description
Liaison réseau fiable et de taille appropriée pour la réplication	Pour une réplication efficace et prévisible, veillez à ce que la liaison réseau entre les groupes principal et secondaire soit fiable, et qu'elle offre une bande passante suffisante pour la copie des données.
Aucune fonctionnalité STP sur les ports du commutateur reliant des nœuds d'extrémité	<p>Si possible, n'utilisez pas la fonctionnalité Spanning-Tree (STP) sur les ports du commutateur reliant des nœuds d'extrémité (initiateurs iSCSI ou interfaces réseau d'une matrice).</p> <p>Cependant, si vous devez utiliser la fonctionnalité STP ou RSTP (préférable à STP), configurez les paramètres de port (disponibles sur certains commutateurs) pour permettre au port de basculer immédiatement à l'état de transfert STP lorsque la liaison est établie. Cette fonctionnalité permet de réduire les interruptions du réseau qui se produisent lors du redémarrage des périphériques ; elle ne doit être activée que sur les ports du commutateur reliant des nœuds d'extrémité.</p> <p>Vous pouvez utiliser Spanning-Tree pour une connexion à câble unique entre commutateurs, et vous pouvez utiliser l'agrégation pour les connexions à câbles multiples entre commutateurs.</p>
Contrôle du flux activé sur les commutateurs et les cartes réseau	Activez le contrôle du flux sur chaque port de commutateur et chaque carte réseau qui gère le trafic iSCSI. Les matrices de stockage PS Series répondront correctement au contrôle du flux.
Fonction « Unicast storm control » désactivée sur les commutateurs	Désactivez la fonction « unicast storm control » sur chaque commutateur gérant le trafic iSCSI si le commutateur dispose de cette fonctionnalité. Cependant, l'utilisation des fonctions « broadcast » et « multicast storm control » est recommandée sur les commutateurs.
Jumbo Frames activés	Activez les Jumbo Frames sur chaque commutateur et chaque carte réseau gérant un trafic iSCSI.
Réseaux locaux virtuels (VLAN)	Configurez les commutateurs de sorte qu'ils utilisent les réseaux locaux virtuels afin de séparer le trafic du réseau de stockage SAN iSCSI du trafic des autres réseaux.

## Installation d'une matrice PS6000

Utilisez ces instructions si votre matrice PS6000 est une matrice 3U avec 16 logements de disque, deux modules d'alimentation/refroidissement, et deux modules de contrôle.

**Figure 2-2 : Matrice PS6000 - Vue frontale**



**Figure 2-3 : Matrice PS6000 - Vue arrière**



### Avant de commencer

Vous devez effectuer les opérations suivantes avant de lancer l'installation d'une matrice PS6000 :

- Vérifiez que la matrice et son emplacement d'installation répondent aux exigences environnementales. Reportez-vous à la section *Exigences environnementales*, à la page 2-5.
- Réunissez tout le matériel nécessaire. Reportez-vous à la section *Contenu du carton d'expédition et matériel nécessaire*, à la page 2-6.
- Montez la matrice en rack. Reportez-vous à la section *Exigences concernant le montage sur rack*, à la page 2-7.

## Exigences environnementales

Vous devez satisfaire à ces exigences environnementales pour une matrice PS6000 :

- Ne faites fonctionner le boîtier qu'à partir d'une source d'alimentation dont la tension est comprise entre 100 et 240 VCA.
- Vérifiez que chaque source électrique est correctement protégée contre les surcharges.
- Veillez à ce qu'il y ait un espace suffisant pour le flux d'air à l'avant et à l'arrière de la matrice.
- Assurez-vous que le local est correctement ventilé.
- Consultez les caractéristiques techniques (reportez-vous au Tableau 2-2) afin de vous assurer que votre environnement prend en charge ses configurations requises.

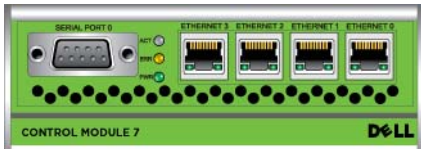
**Tableau 2-2 : PS6000 - Caractéristiques techniques**

Composant	Configuration requise
Poids d'une matrice de stockage entièrement chargée	35 kilogrammes (77,6 livres)
Température de fonctionnement	5 à 35 °C (41 à 95 °F)
Température d'entreposage	-30 à 60 °C (-22 à 140 °F)
Altitude de fonctionnement	3 048 mètres (10 000 pieds)
Humidité relative de fonctionnement	sans condensation à 20 à 80 pour cent
Puissance thermique (matrice entièrement chargée)	1 700 BTU/heure (disques SAS) 1 550 BTU/heure (disques SATA)
Choc en fonctionnement	5 G pour 10 ms, demi-sinusoidale
Vibrations en fonctionnement	0,21 GRMS aléatoire de 5 à 500 Hz
Tension en entrée	100 à 240 Vca (détection automatique)
Fréquence en entrée	48 - 62 Hz
Alimentation du système	530 VA (maximum)
Chaque module d'alimentation	Sortie de 450 watts CC Alimentation maximale : 0,7 KVA Courant d'entrée : 7 - 3,5 A
Dimensions	13 cm x 48,26 cm x 55,1 cm (5,12 po. x 19 po. x 21,7 po.)

## Contenu du carton d'expédition et matériel nécessaire

Assurez-vous d'avoir à portée de main tous les éléments fournis dans le carton d'expédition (reportez-vous au Tableau 2-3). Vous devez également disposer du matériel supplémentaire, propre à votre environnement. Ce matériel n'est pas inclus dans le carton qui vous a été livré. Reportez-vous au Tableau 2-4.

**Tableau 2-3 : Description du carton d'expédition PS6000**

Composant	Description
Châssis de matrice de stockage 3U	<p>La matrice PS6000 contient deux modules de contrôle de Type 7 (cache vert et quatre ports Ethernet).</p> <p style="text-align: center;"><b>Module de contrôle de Type 7</b></p>  <p>La matrice contient aussi deux modules de contrôle, deux modules d'alimentation/refroidissement, et 8 ou 16 disques SAS (Serial Attached SCSI) ou SATA (ATA Série).</p>
Câbles d'alimentation	<p>Connectent la matrice à l'alimentation électrique. Le carton d'emballage peut contenir plusieurs types de câble d'alimentation correspondant à l'installation électrique du pays dans lequel la matrice doit être installée. Utilisez le câble approprié à votre environnement.</p> <p>Si les câbles d'alimentation ne sont pas inclus dans le carton d'emballage, contactez votre revendeur PS Series ou le support technique.</p>
Câble série	<p>Crée une connexion série entre une matrice et une console ou un émulateur de terminal. Utilisez ce câble pour exécuter l'utilitaire de configuration (<code>setup</code>), ou lorsqu'il n'existe aucun accès réseau à la matrice ou au groupe.</p>
Kit d'assemblage de rail pour rack à quatre montants	<p>Vous permet de monter une matrice dans un rack à quatre montants. Les instructions d'assemblage sont incluses dans le kit.</p>
Bracelet anti-statique	<p>Protège le matériel sensible des décharges électriques.</p>



**Tableau 2-3 : Description du carton d'expédition PS6000 (Suite)**

Composant	Description
Documentation	Les documents suivants sont inclus dans le carton d'emballage. <ul style="list-style-type: none"> <li>• Instructions de déballage</li> <li>• Instructions de montage en rack</li> <li>• Poster d'installation</li> <li>• Manuel <i>Installation et configuration</i></li> <li>• Informations sur le contrat de licence, la réglementation et la garantie</li> </ul>

**Tableau 2-4 : Matériel requis – Non fourni**

Composant	Description
Rack à quatre montants de 48,26 cm (19 po.) standard	Permet d'accéder facilement aux matrices et à tout autre matériel de votre environnement informatique.
Deux à huit câbles réseau	Permettent de connecter la matrice à un commutateur réseau. Utilisez des câbles CAT 5E ou CAT 6 avec des connecteurs RJ45. Utilisez des câbles CAT 5 s'ils sont conformes à la norme TIA/EIA TSB95. Connectez au moins un port sur chaque module de contrôle au commutateur réseau.
Commutateur réseau	Permet de connecter des périphériques à un réseau. Il est recommandé d'utiliser plusieurs commutateurs.

Vous avez aussi la possibilité d'utiliser un onduleur (UPS) pour fournir à une matrice une source d'alimentation hautement disponible. Chaque onduleur doit être sur un circuit différent et doit fournir le type de tension correct pour une durée appropriée.

### Exigences concernant le montage sur rack

Montez la matrice PS6000 sur un rack de 48,26 cm (19 pouces) standard, selon les exigences suivantes :

- Montez la matrice horizontalement. Le fait de ne pas suivre ces instructions rendra nul votre contrat de garantie et support de la matrice.
- Fixez le rack au sol pour qu'il soit bien stable.
- Soutenez la matrice jusqu'à ce qu'elle soit complètement montée dans le rack.

Le kit d'assemblage de rail fourni dans le carton d'expédition de la matrice inclut des instructions d'installation et de montage.

## Installation du matériel de la matrice

Assurez-vous d'avoir complété les tâches préliminaires décrites dans la section *Avant de commencer*, à la page 2-4. Ensuite, suivez ces étapes pour installer une matrice PS6000 :

1. Connectez les câbles d'alimentation. Ne mettez *pas* la matrice sous tension pour le moment. Reportez-vous à l'*Étape 1 : brancher la matrice sur l'alimentation électrique*, à la page 2-8.
2. Connectez la matrice au réseau. Reportez-vous à l'*Étape 2 : connecter la matrice au réseau*, à la page 2-10.
3. Mettez la matrice sous tension. Reportez-vous à l'*Étape 3 : mettre sous tension la matrice*, à la page 2-11.
4. Si vous prévoyez d'exécuter l'utilitaire `setup` pour configurer le logiciel, reportez-vous à l'*Étape 4 : configurer une connexion série à la matrice*, à la page 2-11.

Si vous prévoyez d'utiliser l'Assistant Configuration à distance pour configurer le logiciel, passez cette étape.

Les sections suivantes décrivent en détail les étapes d'installation. Après l'installation du matériel, reportez-vous au Chapitre 3, *Configuration du logiciel*.

### Étape 1 : brancher la matrice sur l'alimentation électrique

La matrice PS6000 inclut deux modules capables de fournir à la fois alimentation et refroidissement. Pour que la matrice fonctionne, vous devez disposer d'un module d'alimentation/refroidissement opérationnel connecté à une source d'alimentation.

Munissez-vous des câbles d'alimentation livrés avec la matrice. Si votre matrice n'est pas livrée avec des câbles d'alimentation, adressez-vous à votre revendeur ou au support technique PS Series pour obtenir des informations sur les câbles.

Connectez les deux modules d'alimentation/refroidissement sur une source d'alimentation. Utilisez la boucle de serrage pour fixer chaque câble d'alimentation sur la matrice.

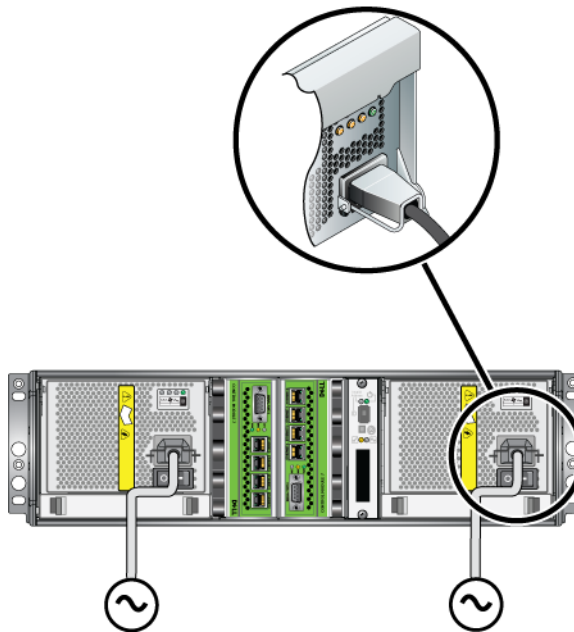
Pour augmenter la disponibilité, respectez les recommandations suivantes pour l'alimentation :

- Connectez les modules d'alimentation/refroidissement à des sources différentes d'alimentation, sur des circuits séparés. Reportez-vous à la Figure 2-4.
- Connectez l'un des blocs d'alimentation/refroidissement sur un onduleur et l'autre sur une autre source d'alimentation.

**Remarques :** *ne mettez pas* la matrice sous tension. Les câbles d'alimentation ne servent pour le moment qu'à la mise à la terre.

Reportez-vous à la section *Exigences environnementales*, à la page 2-5 pour connaître les conditions de tension requises.

**Figure 2-4 : Configuration d'alimentation recommandée -- PS6000**



## Étape 2 : connecter la matrice au réseau

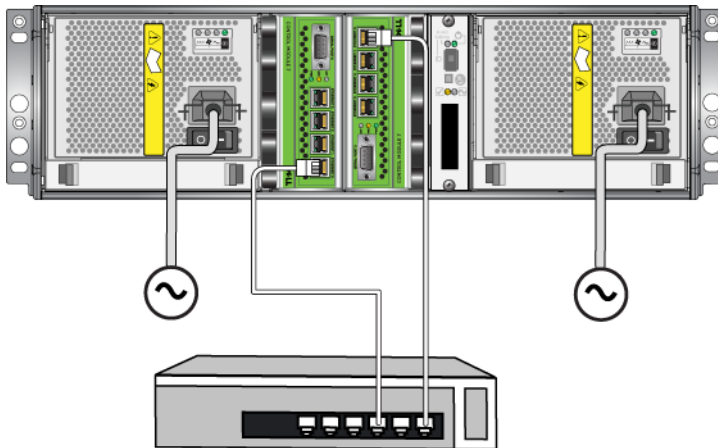
Une matrice PS6000 inclut deux modules de contrôle de même type et de même couleur. Chaque module de contrôle a quatre ports d'interface réseau, étiquetés de 0 à 3.

Pour que la matrice fonctionne, vous devez disposer d'une connexion réseau opérationnelle. Pour des performances et une disponibilité optimales, il est recommandé d'utiliser plusieurs connexions. Pour consulter d'autres recommandations liées au réseau, reportez-vous au Tableau 2-1.

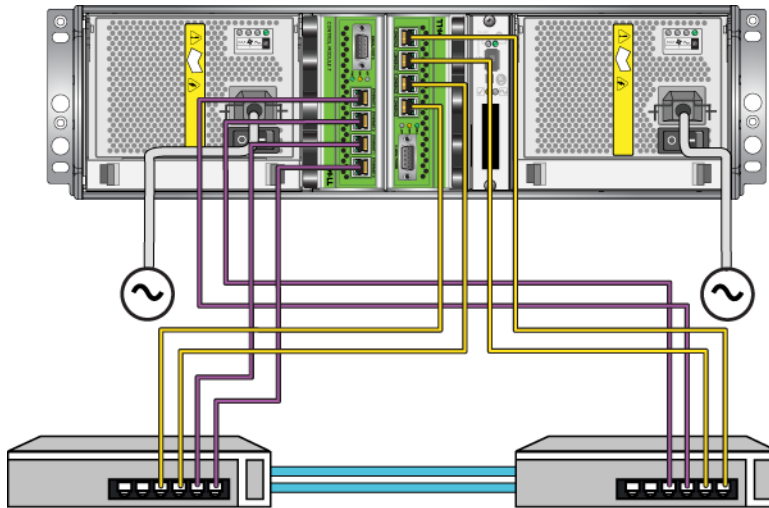
Procurez-vous deux à huit câbles réseau. Les câbles réseau ne sont pas fournis dans le carton d'emballage de la matrice. Pour des types de câbles réseau pris en charge, reportez-vous au Tableau 2-4.

Au minimum, connectez les câbles réseau au port Ethernet 0 sur les deux modules de contrôle, puis reliez les câbles à un commutateur réseau. Reportez-vous à la Figure 2-5.

**Figure 2-5 : Configuration réseau minimum -- PS6000**



Pour une bande passante et une disponibilité maximales, il est recommandé d'utiliser huit câbles réseau pour connecter toutes les interfaces réseau sur plusieurs commutateurs réseau. Vous devez relier les commutateurs par des liaisons intercommutateurs dotées d'une bande passante suffisante. Reportez-vous à la Figure 2-6.

**Figure 2-6 : Configuration réseau recommandée -- PS6000**

### Étape 3 : mettre sous tension la matrice

Avant la mise sous tension, laissez à la matrice PS6000 un temps suffisant pour s'ajuster à la température ambiante (24 heures par exemple).

L'interrupteur est situé sous la prise d'alimentation sur chaque module d'alimentation/refroidissement.

**Remarque :** les batteries commencent à se charger et certains composants logiciels commencent à se synchroniser lorsque vous mettez la matrice sous tension. Les voyants (DEL) de la matrice peuvent signaler cette activité, ce qui est un comportement normal.

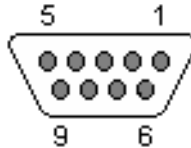
### Étape 4 : configurer une connexion série à la matrice

Si vous prévoyez d'exécuter l'utilitaire `setup` pour configurer le logiciel, vous devez configurer une connexion série. Si vous prévoyez d'utiliser l'Assistant Configuration à distance, vous n'avez pas besoin de connexion série. Reportez-vous à l'*Étape 1 : choisir une méthode de configuration*, à la page 3-1 pour en savoir plus sur la configuration requise pour l'Assistant Configuration à distance.

**Remarque :** le câble série livré avec la matrice est un câble simulateur de modem standard avec un connecteur DB9 femelle (Figure 2-7) à chaque

extrémité. Vous aurez peut-être besoin de créer ou d'acheter un câble adaptateur (un connecteur DB9 et un connecteur RJ45) pour connecter la matrice à certains modèles de serveurs de terminal. Reportez-vous au Tableau 2-5 pour des informations de brochage DB9 à DB9.

**Figure 2-7 : Connecteur DB9 de câble série - Emplacements des broches**

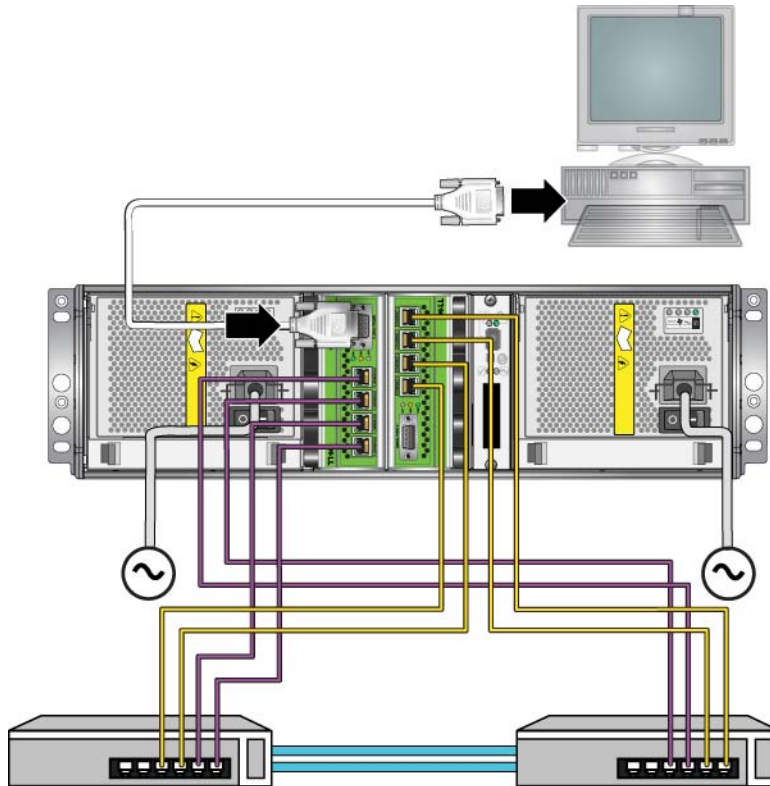


**Tableau 2-5 : Informations de brochage DB9 à DB9**

DB9-1		DB9-2	
Fonction	Broche	Broche	Fonction
Réception des données	2	3	Transmission des données
Transmission des données	3	2	Réception des données
Terminal de données prêt	4	6+1	Modem prêt + détection de porteuse
Mise à la terre du système	5	5	Mise à la terre du système
Modem prêt + détection de porteuse	6+1	4	Terminal de données prêt
Demande d'envoi	7	8	Prêt à émettre
Prêt à émettre	8	7	Demande d'envoi

Reliez le câble au port série sur le module de contrôle actif (la DEL ACT sera verte) et au terminal de console ou à un ordinateur exécutant une émulation de terminal. Reportez-vous à la Figure 2-8 (pas à l'échelle).

Figure 2-8 : Connexion d'un câble série à la matrice



La connexion série doit présenter les caractéristiques suivantes :

- 9 600 bauds
- Un bit d'arrêt
- Aucune parité
- 8 bits de données
- Aucun contrôle de flux

**Remarque :** conservez le câble série. Vous pouvez utiliser le câble série pour gérer le groupe ou une matrice spécifique lorsqu'il n'existe aucun accès réseau.

Après l'installation du matériel, reportez-vous au Chapitre 3, *Configuration du logiciel*.

## Installation d'une matrice PS6500

Utilisez ces instructions si votre matrice PS6500 est une matrice 4U avec 48 logements de disque, trois modules d'alimentation/refroidissement, et deux modules de contrôle.

**Figure 2-9 : Matrice PS6500- Vue frontale**



**Figure 2-10 : Matrice PS6500 - Vue arrière**



### Avant de commencer

Vous devez effectuer les opérations suivantes avant de lancer l'installation d'une matrice PS6500 :

- Vérifiez que la matrice et son emplacement d'installation répondent aux exigences environnementales. Reportez-vous à la section *Exigences environnementales*, à la page 2-15.
- Réunissez tout le matériel nécessaire. Reportez-vous à la section *Contenu du carton d'expédition et matériel nécessaire*, à la page 2-16.
- Montez la matrice en rack. Reportez-vous à la section *Exigences concernant le montage sur rack*, à la page 2-18.



## Exigences environnementales

Vous devez satisfaire à ces Exigences environnementales pour une matrice PS6500 :

- Ne faites fonctionner le boîtier qu'à partir d'une source d'alimentation dont la tension est comprise entre 100 et 240 VCA.
- Vérifiez que la source électrique est correctement protégée contre les surcharges.
- En Amérique du Nord, connectez le boîtier sur une source électrique avec parasurtenseur double pôle 20 A ou moins (disjoncteur à la norme UL489). En Europe, la parasurtension doit être de 20 A ou moins (disjoncteurs IEC).
- Veillez à ce qu'il y ait un espace suffisant pour le flux d'air à l'avant et à l'arrière de la matrice, et que le local est suffisamment ventilé.
- Consultez les caractéristiques techniques (reportez-vous au Tableau 2-6) afin de vous assurer que votre environnement prend en charge ses configurations requises.

**Tableau 2-6 : PS6500 - Caractéristiques techniques**

Composant	Configuration requise
Poids sans lecteur	35 kg (77 livres)
Poids avec lecteurs	80 kg (177 livres)
Température de fonctionnement	5 à 35 °C (41 à 95 °F)
Température d'entreposage	1 à 60 °C (34 à 140 °F)
Altitude de fonctionnement	0 à 3 048 mètres (0 à 10 000 pieds)
Humidité relative de fonctionnement	sans condensation à 20 à 80 pour cent
Humidité relative d'entreposage	sans condensation à 5 à 80 pour cent
Puissance thermique (matrice entièrement chargée)	3 400 BTU/heure
Choc en fonctionnement	5 g (pic) 1/2 sin, pour 10 ms
Vibrations en fonctionnement	0,21 GRMS aléatoire de 5 à 500 Hz
Tension en entrée	100 à 240 Vca (détection automatique)
Fréquence en entrée	50 - 60 Hz
Alimentation du système	1400 VA (maximum)

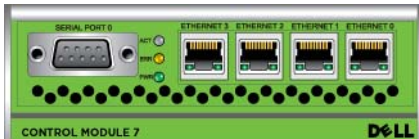
**Tableau 2-6 : PS6500 - Caractéristiques techniques (Suite)**

Composant	Configuration requise
Chaque module d'alimentation	Sortie 440 watts CC Alimentation maximale : 0,7 KVA Courant d'entrée : 7 - 3,5 A
Dimensions	17,5 cm x 48,3 cm x 81 cm (6,89 po. x 19,01 po. x 31,9 po.)

### Contenu du carton d'expédition et matériel nécessaire

Assurez-vous d'avoir à portée de main tous les éléments fournis dans le carton d'expédition (reportez-vous au Tableau 2-7). Vous devez également disposer du matériel supplémentaire, propre à votre environnement, qui n'est pas inclus dans la livraison. Reportez-vous au Tableau 2-8.

**Tableau 2-7 : PS6500 - Contenu du carton d'expédition**

Composant	Description
Châssis de matrice de stockage 4U	Contient deux modules de contrôle de Type 7 (cache vert), trois modules d'alimentation/refroidissement, deux cartes de canal et une carte EIP.  <b>Module de contrôle de Type 7</b> 
Lecteurs de disque	Le carton d'expédition contient quarante-huit lecteurs de disque dans quatre boîtes séparées. Ne sortez pas les lecteurs de disque de leur emballage tant que vous n'êtes pas prêt à les installer.
Câbles d'alimentation	Le carton d'expédition peut contenir plusieurs câbles d'alimentation correspondant à l'installation électrique du pays dans lequel la matrice doit être installée. Utilisez le câble correspondant à votre configuration.  Si les câbles d'alimentation ne sont pas inclus dans le carton d'expédition, contactez votre revendeur de matrices PS Series ou le support technique.

**Tableau 2-7 : PS6500 - Contenu du carton d'expédition (Suite)**

Composant	Description
Câble série	Crée une connexion série entre une matrice et une console ou un émulateur de terminal. Utilisez ce câble pour exécuter l'utilitaire <i>setup</i> , ou lorsqu'il n'existe aucun accès réseau à la matrice ou au groupe.
Kit de rails	Permet d'installer la matrice dans un rack. Reportez-vous au document <i>Instructions de montage en rack</i> pour consulter les informations d'installation.
Kit de système de gestion des câbles	Permet d'organiser les câbles d'alimentation et réseau. Reportez-vous au document <i>Instructions de montage en rack</i> pour consulter les informations d'installation.
Bracelet anti-statique	Protège le matériel sensible des décharges électrostatiques.
Documentation	La documentation suivante est incluse dans le carton d'emballage. <ul style="list-style-type: none"> <li>• Instructions de déballage</li> <li>• Instructions de montage en rack</li> <li>• Poster d'installation</li> <li>• <i>Installation et configuration</i> (ce document)</li> <li>• Informations sur le contrat de licence, la réglementation et la garantie</li> </ul>

**Tableau 2-8 : Matériel requis – Non fourni**

Composant	Description
Rack à quatre montants de 48,26 cm (19 pouces) standard	Permet d'accéder facilement aux matrices et à tout autre matériel dans votre environnement informatique.
Deux à huit câbles réseau	Permettent de connecter la matrice à un commutateur réseau. Utilisez des câbles CAT 5E ou CAT 6 avec des connecteurs RJ45. Utilisez des câbles CAT 5 s'ils sont conformes à la norme TIA/EIA TSB95.
Commutateur réseau	Permet de connecter des périphériques à un réseau. Pour une disponibilité optimale, il est recommandé d'utiliser plusieurs commutateurs.

Vous avez aussi la possibilité d'utiliser un onduleur (UPS) pour fournir à une matrice une source d'alimentation hautement disponible. Chaque onduleur (non-inclus) doit être sur un circuit différent et doit fournir le type de tension correct pour une durée appropriée.

## Exigences concernant le montage sur rack

Vous devez monter une matrice dans un rack de 48,26 cm (19 pouces) standard. Le document *Instructions de montage en rack* est inclus dans le carton d'expédition. Ces instructions incluent la configuration requise pour le rack, ainsi que les étapes de montage de la matrice sur un rack, de l'installation des lecteurs de disque et autres composants, et de la mise en place du système de gestion des câbles.

## Installation du matériel de la matrice

Assurez-vous d'avoir complété les tâches préliminaires décrites dans la section *Avant de commencer*, à la page 2-14. Ensuite, suivez ces étapes pour installer une PS6500 matrice :

1. Connectez les câbles d'alimentation. Ne mettez *pas* la matrice sous tension pour le moment. Reportez-vous à l'*Étape 1 : brancher la matrice sur l'alimentation électrique*, à la page 2-18.
2. Connectez la matrice au réseau. Reportez-vous à l'*Étape 2 : connecter la matrice au réseau*, à la page 2-23.
3. Mettez la matrice sous tension. Reportez-vous à l'*Étape 3 : mettre sous tension la matrice*, à la page 2-25.
4. Si vous prévoyez d'exécuter l'utilitaire `setup` pour configurer le logiciel, reportez-vous à l'*Étape 4 : configurer une connexion série avec la matrice*, à la page 2-27.

Si vous prévoyez d'utiliser l'Assistant Configuration à distance pour configurer le logiciel, passez cette étape.

Les sections suivantes décrivent en détail les étapes d'installation. Après l'installation du matériel, reportez-vous au Chapitre 3, *Configuration du logiciel*.

### Étape 1 : brancher la matrice sur l'alimentation électrique

La matrice PS6500 inclut trois modules capables de fournir à la fois alimentation et refroidissement. Pour que la matrice fonctionne, vous devez disposer d'au moins deux modules d'alimentation/refroidissement opérationnels connectés à une source d'alimentation.

**Remarque :** reportez-vous à la section *Exigences environnementales*, à la page 2-15 pour connaître les conditions de tension requises.

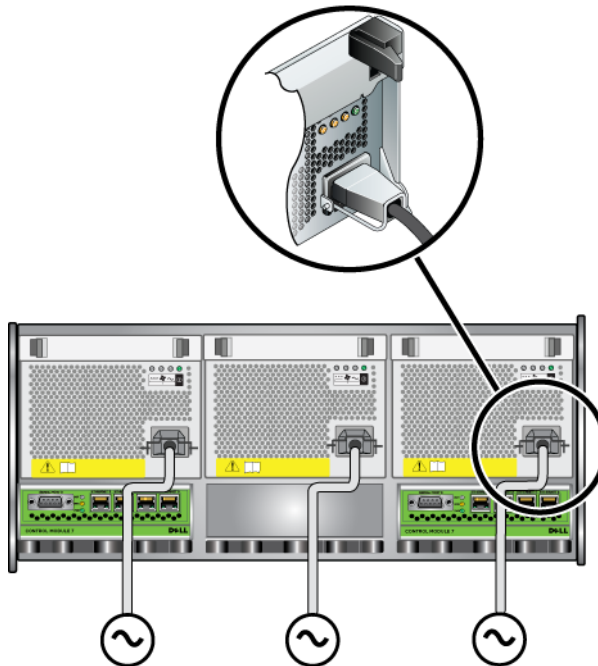
Récupérez les câbles d'alimentation livrés avec la matrice. Si votre matrice n'est pas livrée avec des câbles d'alimentation, adressez-vous à votre revendeur ou au support technique PS Series pour obtenir des informations sur les câbles.

**Remarque :** Dell recommande de connecter les câbles d'alimentation de 2 m (6 pieds) C113/C14 fournis à la matrice. Ils sont de longueur suffisante pour être acheminés à travers le système de gestion des câbles, et sont conçus pour se connecter fermement aux modules d'alimentation. Si nécessaire, connectez les câbles d'extension de 3,3 m (10 pieds) C13/C14 ou les câbles spécifiques au pays aux extrémités des câbles d'alimentation fournis.

Connectez les deux modules d'alimentation/refroidissement sur une source d'alimentation. Utilisez la boucle de serrage pour fixer chaque câble d'alimentation sur la matrice.

Pour augmenter la disponibilité, respectez les recommandations suivantes pour l'alimentation :

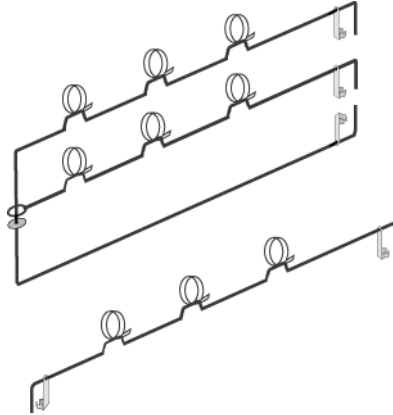
- Connectez les modules d'alimentation/refroidissement à des sources différentes d'alimentation, sur des circuits séparés. Reportez-vous à la Figure 2-11.
- Connectez deux blocs d'alimentation/refroidissement sur des onduleurs et le dernier sur une autre source d'alimentation.

**Figure 2-11 : Configuration d'alimentation recommandée - PS6500**

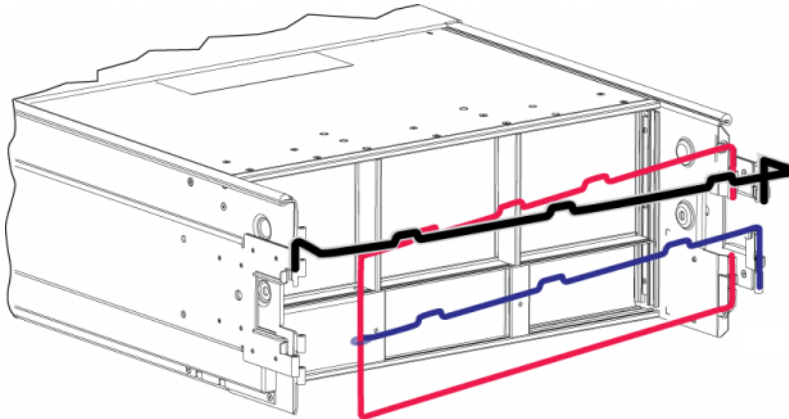
Vous devez utiliser le système de gestion des câbles pour organiser vos câbles d'alimentation (et réseau). Ce système vous permet également d'ouvrir le capot du châssis sans sortir les câbles de leur logement.

Le système de gestion des câbles consiste de deux ensembles de fils (reportez-vous à la Figure 2-12) :

- Un ensemble comporte trois bras, trois pinces et six fermetures à boucles et à crochets.
- L'autre partie comporte un bras, deux serres joints et trois fermetures à boucles et à crochets.

**Figure 2-12 : Système de gestion des câbles – Non installé**

Le système de gestion des câbles est relié à l'arrière du châssis de la matrice et aux rails du châssis. Reportez-vous à la Figure 2-13.

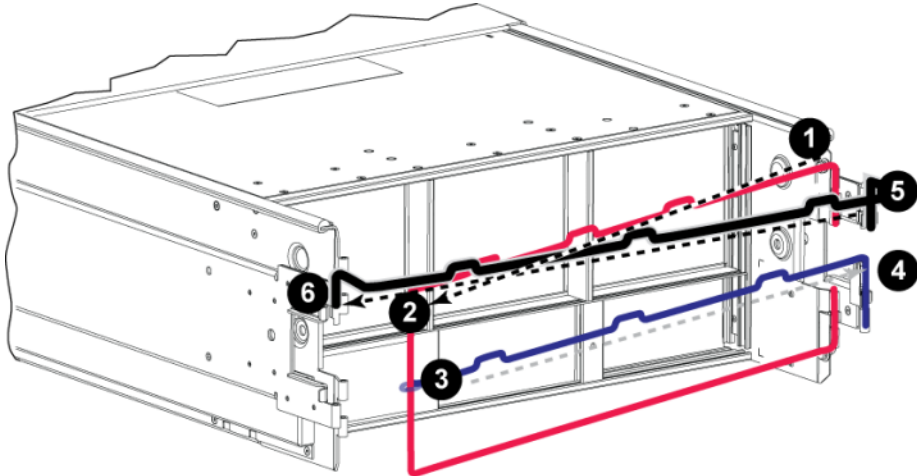
**Figure 2-13 : Système de gestion des câbles – Installé**

Reportez-vous aux *instructions de montage sur rack* pour plus d'informations sur l'installation du système de gestion des câbles.

Pour utiliser le système de gestion des câbles :

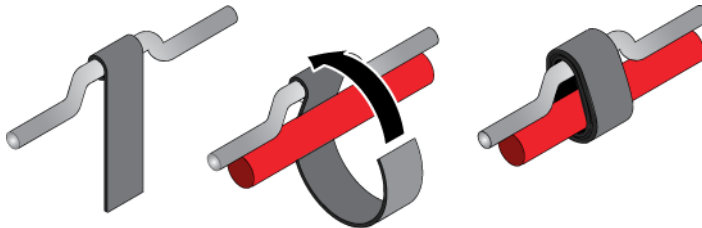
1. Rassemblez les câbles d'alimentation et acheminez-les le long du bras du haut de l'ensemble à trois bras, en allant de **1** à **2** (Figure 2-14). Assurez-vous que les câbles sont suffisamment lâches entre le panneau arrière de la matrice et la première connexion au système de gestion des câbles (**1**).

**Figure 2-14 : Diagramme d'acheminement des câbles.**



2. Connectez les trois fermetures sur le bras et placez les câbles sous les bras. Reportez-vous à la Figure 2-15.

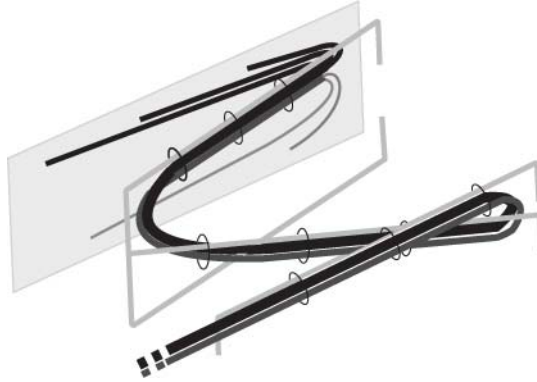
**Figure 2-15 : Fixation des attaches**



3. Dirigez les câbles le long du bras central de l'ensemble à trois bras, en progressant de ③ à ④ dans la Figure 2-14.
4. Dirigez les câbles le long de l'ensemble à un bras (connecté au dessus des rails gauche et droit) en progressant de ⑤ à ⑥ dans la Figure 2-14.

Après le passage des câbles, l'installation devrait ressembler à la Figure 2-16.



**Figure 2-16 : Câbles connectés au système de gestion des câbles**

**Remarque :** *ne mettez pas* la matrice sous tension. Les câbles d'alimentation ne servent pour le moment qu'à la mise à la terre. Lorsque vous branchez un bloc d'alimentation sur une source électrique, la matrice passe en mode Veille.

Dans ce mode, la matrice est entièrement mise à la terre et certains de ses composants sont alimentés. Par exemple, le bouton d'alimentation est allumé et l'écran LCD indique « Veille ». Toutefois, les disques et les modules de contrôle ne sont pas fournis alimentés et la matrice n'est pas opérationnelle.

## Étape 2 : connecter la matrice au réseau

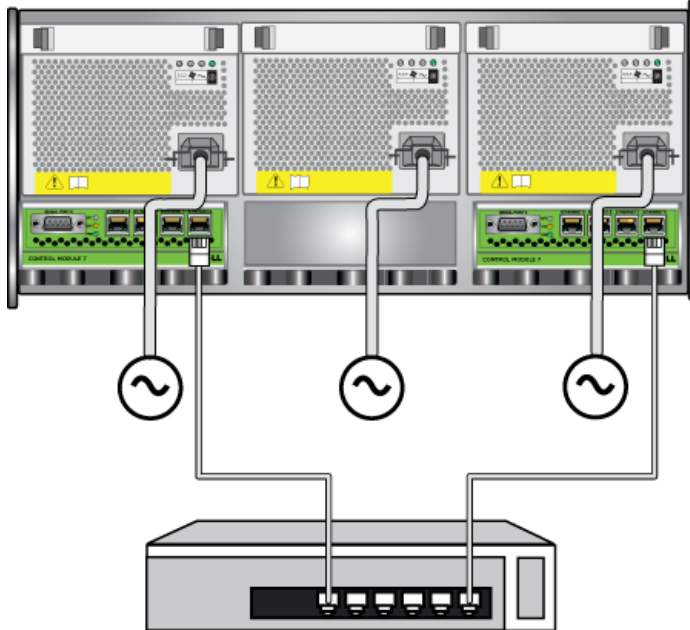
Une matrice PS6500 inclut deux modules de contrôle. Chaque module de contrôle a quatre ports d'interface réseau, étiquetés Ethernet 0, Ethernet 1, Ethernet 2, et Ethernet 3.

Pour que la matrice fonctionne, vous devez disposer d'une connexion réseau opérationnelle. Pour des performances et une disponibilité optimales, il est recommandé d'utiliser plusieurs connexions. Pour consulter d'autres recommandations liées au réseau, reportez-vous au Tableau 2-1.

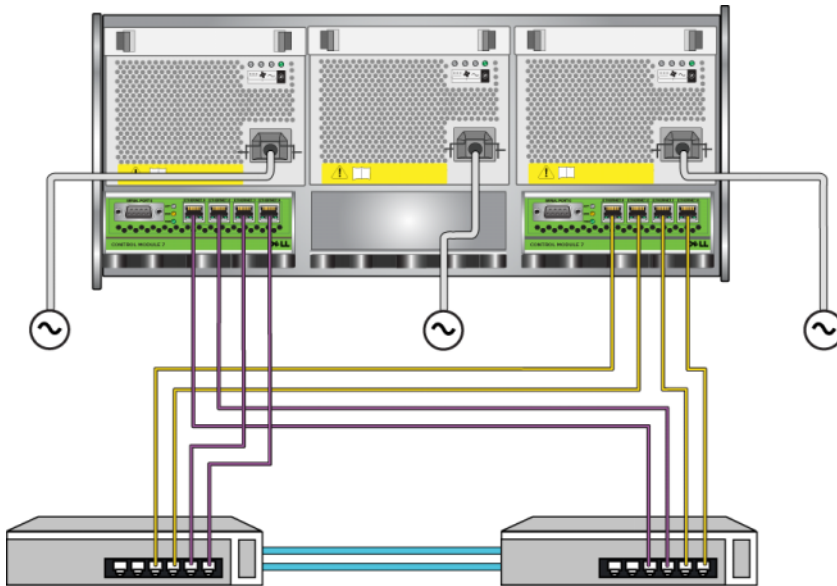
Procurez-vous deux à huit câbles réseau. Les câbles réseau ne sont pas fournis dans le carton d'emballage de la matrice. Pour des types de câbles réseau pris en charge, reportez-vous au Tableau 2-8.

Au minimum, connectez les câbles réseau au port Ethernet 0 sur les deux modules de contrôle, puis reliez les câbles à un commutateur réseau. Reportez-vous à la Figure 2-17.

**Figure 2-17 : Configuration réseau minimale -- PS6500**



Pour une bande passante et une disponibilité optimales, il est recommandé d'utiliser huit câbles réseau pour connecter toutes les interfaces réseau sur plusieurs commutateurs réseau. Vous devez relier les commutateurs par des liaisons intercommutateurs dotées d'une bande passante suffisante. Reportez-vous à la Figure 2-18.

**Figure 2-18 : Configuration réseau recommandée -- PS6500**

Utilisez le système de gestion des câbles pour organiser les câbles réseau et câbles d'alimentation. Reportez-vous aux Figure 2-12 à Figure 2-16.

### Étape 3 : mettre sous tension la matrice

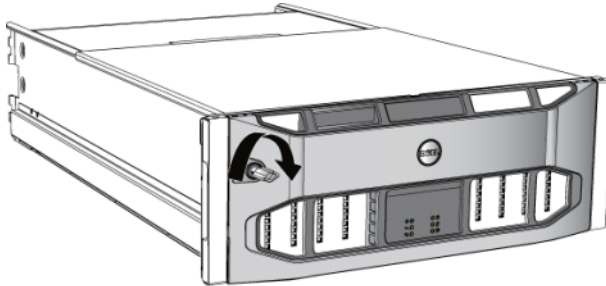
Avant la mise sous tension, laissez à la matrice PS6500 un temps suffisant pour s'ajuster à la température ambiante (24 heures par exemple).

La mise sous tension fait passer la matrice du mode Veille au mode Pleine puissance.

L'interrupteur est à l'avant de la matrice. Pour mettre sous tension la matrice, vous devez retirer le cadre avant comme suit :

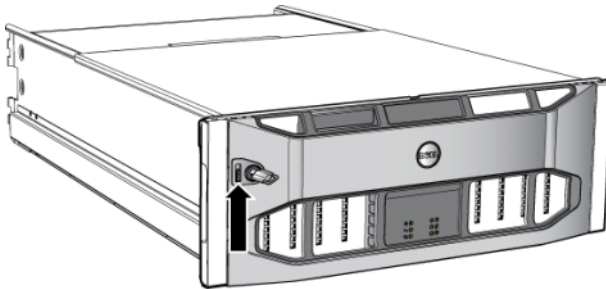
1. Insérez la clé du cadre et tournez-la dans le sens horaire pour déverrouiller le cadre. Reportez-vous à la Figure 2-19.

**Figure 2-19 : Déverrouillage du cadre**



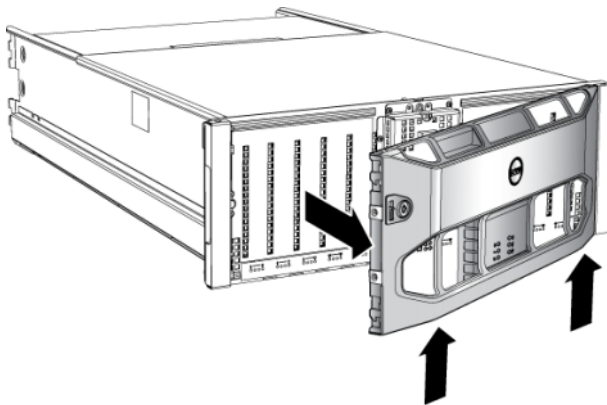
2. Tenez le cadre sur le côté droit et appuyez sur le loquet du cadre sur le côté gauche pour dégager le cadre du châssis. Reportez-vous à la Figure 2-20.

**Figure 2-20 : Activation du loquet de libération du cadre**



3. Retirez le cadre du châssis. Reportez-vous à la Figure 2-21.

**Figure 2-21 : Séparation du cadre du châssis**



4. Appuyez sur le bouton d'alimentation bleu du panneau avant.

**Remarque :** les batteries commencent à se charger et certains composants logiciels commencent à se synchroniser lorsque vous mettez la matrice sous tension. Les voyants (DEL) de la matrice indiquent cette activité ; ceci est un comportement normal pour la matrice.

Pour réinstaller et verrouiller le cadre :

1. Placez-vous face à l'avant du rack, puis fixez le côté droit du cadre sur le côté droit du châssis.
2. Poussez le cadre vers le châssis jusqu'à ce que le côté gauche du cadre soit en place dans le châssis.
3. Insérez la clé et tournez dans le sens anti-horaire pour verrouiller le cadre sur le châssis.

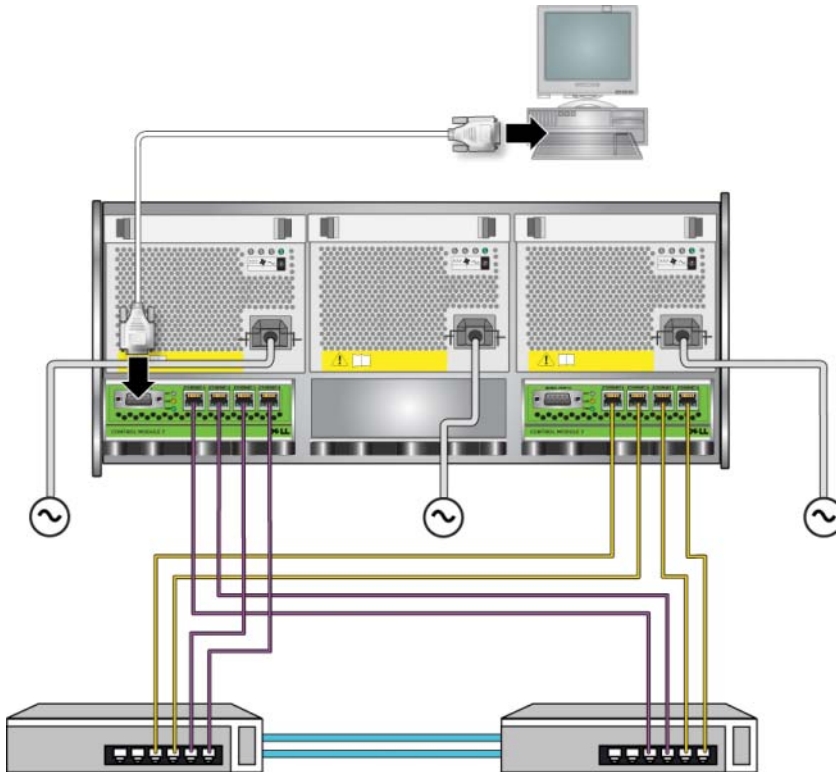
#### **Étape 4 : configurer une connexion série avec la matrice**

Si vous prévoyez d'exécuter l'utilitaire `setup` pour configurer le logiciel, vous devez configurer une connexion série. Si vous prévoyez d'utiliser l'Assistant Configuration à distance, vous n'avez pas besoin de connexion série. Reportez-vous à l'*Étape 1 : choisir une méthode de configuration*, à la page 3-1 pour en savoir plus sur la configuration requise pour l'Assistant Configuration à distance.

**Remarque :** le câble série livré avec la matrice est un câble simulateur de modem standard avec un connecteur DB9 femelle à chaque extrémité. Vous devrez peut-être créer ou acheter un câble adaptateur (un connecteur DB9 et un connecteur RJ45) pour connecter la matrice à certains modèles de serveurs de terminal. Reportez-vous à la Figure 2-7 et au Tableau 2-5 à la page 12, pour consulter les informations de brochage du connecteur.

Attachez le câble au port série sur le module de contrôle actif (la DEL ACT sera verte) et au terminal de console ou à un ordinateur exécutant une émulation de terminal. Reportez-vous à la Figure 2-22 (pas à l'échelle).

**Figure 2-22 : Connexion d'un câble série à la matrice**



La connexion série doit présenter les caractéristiques suivantes :

- 9 600 bauds
- Un bit d'arrêt
- Aucune parité
- 8 bits de données
- Aucun contrôle de flux

**Remarque :** conservez le câble série. Vous devez utiliser le câble série pour gérer le groupe ou une matrice spécifique lorsqu'il n'existe aucun accès réseau.

Après l'installation du matériel, reportez-vous au Chapitre 3, *Configuration du logiciel*.

## 3 Configuration du logiciel

---

Une fois le matériel de la matrice installé, vous pouvez initialiser celle-ci et créer un groupe PS Series dont elle sera le premier membre. Sinon, vous pouvez ajouter la matrice à un groupe existant. Lorsque vous étendez un groupe, la capacité et les performances augmentent automatiquement, sans affecter les utilisateurs.

- *Étape 1 : choisir une méthode de configuration*, à la page 3-1.
- *Étape 2 : collecter les informations de configuration*, à la page 3-2.
- *Étape 3 : lancer la configuration du logiciel*, à la page 3-4.
- *Étape 4 : définir la stratégie RAID du membre*, à la page 3-8.

Une fois le logiciel configuré, vous pouvez allouer de l'espace de stockage et commencer à utiliser le réseau local de stockage (SAN). Reportez-vous au Chapitre 4, *Allocation de stockage*.

### Étape 1 : choisir une méthode de configuration

Il existe deux méthodes de configuration du logiciel. Choisissez l'*une des deux* méthodes :

- Lancer Remote Setup Wizard (Assistant de configuration à distance).
- Utiliser l'utilitaire `setup` (configuration).

### Utilisation de l'Assistant de configuration à distance

L'Assistant de configuration à distance se trouve sur le CD-ROM des outils d'intégration d'hôte et doit être installé sur un ordinateur Windows. Si vous utilisez un ordinateur conforme à la configuration requise, utilisez cet Assistant. Outre l'initialisation de la matrice et la création ou l'extension d'un groupe, l'Assistant effectue automatiquement certaines opérations :

- Il définit la stratégie RAID du premier membre du groupe.
- Il configure l'accès des ordinateurs au groupe en spécifiant l'adresse IP du groupe comme adresse de détection iSCSI et en activant l'accès aux services Microsoft de l'ordinateur vers le groupe via l'authentification CHAP.

L'Assistant de configuration à distance exige la configuration minimale suivante :

- Ordinateur exécutant Windows XP ou version supérieure.
- Connexion entre la matrice et l'ordinateur. Vous avez deux possibilités :
  - Connecter l'ordinateur au même segment Ethernet que la matrice et vous assurer que la multidiffusion de couche 2 (L2) n'est pas bloquée entre la matrice et l'ordinateur.
  - Utiliser un câble réseau RJ45 pour connecter l'ordinateur sur le port Ethernet 0 du module de contrôle actif de la matrice (sa DEL ACT doit être verte).

## Utilisation de l'utilitaire setup (configuration)

L'utilitaire `setup` est un utilitaire de ligne de commande interactif qui vous invite à entrer des informations sur la configuration de la matrice et du groupe.

Pour utiliser l'utilitaire `setup` (configuration), vous avez besoin d'une connexion série entre la matrice et un terminal de console ou un ordinateur exécutant un émulateur de terminal.

Une fois la méthode choisie, collectez les informations nécessaires à la configuration.

## Étape 2 : collecter les informations de configuration

Quelle que soit la méthode utilisée pour configurer le logiciel, vous devez collecter les informations détaillées dans le Tableau 3-1 et le Tableau 3-2. Demandez à l'administrateur réseau de vous fournir les adresses IP si nécessaire.

Veillez également à suivre les recommandations liées au réseau, présentées dans le Tableau 2-1.

**Tableau 3-1 : Configuration de la matrice**

Invite	Description
Member name (Nom du membre)	Nom unique pour la matrice dans le groupe (63 lettres, chiffres, ou traits d'union maximum). Le premier caractère doit être une lettre ou un chiffre.
Network interface (Interface réseau)	Nom de l'interface réseau de la matrice ( <code>eth0</code> , <code>eth1</code> , <code>eth2</code> ou <code>eth3</code> ) qui est connectée à un port opérationnel sur un commutateur réseau.



**Tableau 3-1 : Configuration de la matrice (Suite)**

Invite	Description
IP address (Adresse IP)	Adresse réseau de l'interface réseau de la matrice. <b>Remarque</b> : chaque membre doit disposer d'au moins une interface réseau sur le même sous-réseau que l'adresse IP du groupe.
Netmask (Masque réseau)	Est associé à l'adresse IP pour identifier le sous-réseau sur lequel l'interface réseau de la matrice réside (255.255.255.0 par défaut).
Default gateway (optional) (Passerelle par défaut (facultatif))	Adresse réseau du périphérique utilisé pour la connexion aux sous-réseaux et pour transmettre le trafic réseau au-delà du réseau local. Une passerelle par défaut n'est nécessaire que si vous voulez que l'interface réseau de la matrice communique hors du réseau local (par exemple, pour autoriser l'accès aux volumes d'hôtes situés à l'extérieur du réseau local). <b>Remarque</b> : la passerelle par défaut doit être sur le même sous-réseau que l'interface réseau de la matrice.
RAID policy (Stratégie RAID)	Configuration du niveau RAID et des disques de rechange de la matrice : Le nombre réel de systèmes RAID et de disques de rechange dépend du nombre de disques dans la matrice : <ul style="list-style-type: none"> <li>• RAID 10 – Répartition sur plusieurs systèmes RAID 1 (en miroir).</li> <li>• RAID-50 – Répartition sur deux systèmes RAID 5 (parité distribuée). Chaque système RAID 5 a un disque de parité.</li> <li>• RAID 5 – Plusieurs systèmes à parité distribuée.</li> <li>• RAID 6 – Plusieurs systèmes doubles à parité distribuée.</li> </ul>

**Tableau 3-2 : Configuration du groupe**

Invite	Description
Group name (Nom du groupe)	Nom unique qui identifie le groupe (63 lettres, chiffres, ou traits d'union maximum). Le premier caractère doit être une lettre ou un chiffre.
Group IP address (Adresse IP du groupe)	Adresse réseau du groupe. L'adresse IP du groupe est utilisée pour l'administration et l'accès des ordinateurs aux données stockées dans le groupe.

**Tableau 3-2 : Configuration du groupe**

Invite	Description
Password for adding members to a group (Mot de passe pour l'ajout de membres au groupe)	Mot de passe requis pour ajouter des membres au groupe. Le mot de passe est sensible à la casse, et doit comporter entre 3 et 16 caractères (lettres ou chiffres).
Password for the grpadmin account (Mot de passe du compte grpadmin)	Mot de passe qui remplace le mot de passe défini en usine (grpadmin) pour le compte grpadmin. Le mot de passe est sensible à la casse, et doit comporter entre 3 et 16 caractères (lettres ou chiffres). Obligatoire uniquement pour la création d'un nouveau groupe.
Microsoft service user name and password (optional) (Nom d'utilisateur et mot de passe du service Microsoft (facultatif))	Nom d'utilisateur et mot de passe CHAP servant à activer l'accès au groupe du service Microsoft (VSS ou VDS). Le nom d'utilisateur doit comporter de 3 à 63 caractères alphanumériques. Le mot de passe est sensible à la casse et doit comporter entre 12 et 16 caractères alphanumériques. Les services Microsoft exécutés sur un ordinateur doivent être autorisés à accéder au groupe pour créer des instantanés VSS dans le groupe ou pour utiliser VDS. Applicable uniquement pour la création d'un groupe à l'aide de l'Assistant Configuration à distance.

## Étape 3 : lancer la configuration du logiciel

Après avoir collecté les informations de configuration, exécutez l'utilitaire `setup` (configuration) ou l'Assistant Configuration à distance pour initialiser la matrice et soit créer un groupe dont cette matrice sera le premier membre, soit ajouter la matrice à un groupe existant.

Une fois le logiciel configuré, la matrice est reconnue comme membre du groupe et son espace de stockage est disponible.

## Exécution de l'utilitaire `setup` pour configurer le logiciel

Pour utiliser l'utilitaire `setup` afin d'initialiser la matrice et de créer ou étendre un groupe :

1. Sur la console ou l'émulateur de terminal relié à la matrice par connexion série, appuyez sur la touche `[Enter]`. (Entrée)

Remarque : si la matrice ne répond pas, contactez le support technique PS Series pour savoir comment procéder.

2. À l'invite de connexion, saisissez `grpadmin` comme nom de compte (nom de connexion) et comme mot de passe. Les mots de passe n'apparaissent pas à l'écran.
3. Lorsque le programme vous y invite, entrez `y` (oui) pour lancer l'utilitaire `setup`.
4. À l'invite, entrez les informations concernant la matrice et la configuration du groupe, détaillées dans le Tableau 3-1 et le Tableau 3-2. Appuyez sur la touche `[Enter]` (Entrée) pour accepter une valeur par défaut. Entrez un point d'interrogation (?) pour obtenir de l'aide.

Précisez si vous voulez créer un groupe dont cette matrice sera le premier membre ou ajouter la matrice à un groupe existant.

Remarque : il peut y avoir un bref délai d'attente après que l'adresse IP du groupe a été indiquée, car la matrice de stockage la recherche sur le réseau.

Pour consulter un exemple d'exécution de `setup` pour initialiser la matrice et créer un groupe, reportez-vous à l'Exemple 3-1.

Après l'exécution de `setup`, vous devez définir la stratégie RAID du membre pour utiliser le stockage sur disque. Passez à l'Étape 4 : *définir la stratégie RAID du membre*, à la page 3-8.

### Exemple 3-1 : Exécution de l'utilitaire setup

```
Login: grpadmin
Password: xxxxxxxx

Welcome to Group Manager
Copyright 2001 - 2008 Dell, Inc.

It appears that the storage array has not been configured.
Would you like to configure the array now? (y/n) [n] y
Group Manager Setup Utility

The setup utility establishes the initial network and storage
configuration for a storage array and then configures the array
as a member or a new or existing group of arrays.
For help, enter a question mark (?) at a prompt.

Do you want to proceed (yes | no) [no]? yes
Initializing. This may take several minutes to complete.
Enter the network configuration for the array:
Member name []: member1
Network interface [eth0]: eth0
IP address for network interface []: 192.17.2.41
Netmask [255.255.255.0]:
Default gateway [192.17.2.1]:

Enter the name and IP address of the group that the array will
join.
Group name []: group1
Group IP address []: 192.17.2.20

Searching to see if the group exists. This may take a few
minutes.
The group does not exist or currently cannot be reached. Make sure
you have entered the correct group IP address and group name.

Do you want to create a new group (yes | no) [yes]? yes
Group Configuration

Group Name:                group1
Group IP address:          192.17.2.20

Do you want to use the group settings shown above (yes | no)
[yes]: yes
Password for managing group membership:
Retype password for verification:
Password for the default group administration account:
Retype password for verification:

Saving the configuration ...
Waiting for configuration to become active.....Done

Group member member1 now active in the group.
Group group1 has been created with one member.

Use the Group Manager GUI or CLI to set the RAID policy for the
member. You can then create a volume that a host can connect to
using an iSCSI initiator.
group1>
```

## Utilisation de l'Assistant de configuration à distance pour configurer le logiciel

Remote Setup Wizard (Assistant de configuration à distance) se trouve sur le CD-ROM des outils d'intégration d'hôte et doit être installé sur un ordinateur Windows. Le manuel *User Guide* (Guide d'utilisation) des outils d'intégration d'hôte fournit des informations détaillées sur l'utilisation de toutes les fonctions de l'Assistant de configuration à distance.

Procédez comme suit pour exécuter l'Assistant de configuration à distance :

1. Procurez-vous un ordinateur répondant à la configuration requise (reportez-vous à l'*Étape 1 : choisir une méthode de configuration*, à la page 3-1).
2. Sortez le CD-ROM des outils d'intégration d'hôte du carton d'expédition.
3. Insérez ce CD-ROM dans le lecteur de l'ordinateur et installez l'Assistant Configuration à distance.
4. Lancez l'Assistant en cliquant sur :

Start (Démarrer) > Programs (Programmes) > EqualLogic > Remote Setup Wizard (Assistant de configuration à distance) .

5. Dans la boîte de dialogue Welcome (Bienvenue), sélectionnez Initialize a PS Series array (Initialiser une matrice PS Series), puis cliquez sur Next (Suivant).

Remarque : si vous ne parvenez pas à contacter la matrice, vérifiez votre configuration réseau. Vous pouvez être contraint d'exécuter l'utilitaire `setup` pour configurer le logiciel.

6. Sélectionnez la matrice à initialiser, puis cliquez sur Next.
7. Dans la boîte de dialogue d'initialisation de matrice, entrez la configuration de la matrice en vous aidant du Tableau 3-1, et précisez si vous souhaitez créer un groupe ou étendre un groupe existant. Ensuite, cliquez sur Next.
8. Dans la boîte de dialogue Create a New Group (Créer un nouveau groupe) ou Join an Existing Group (Se joindre à un groupe existant), entrez la

configuration du groupe en vous inspirant du Tableau 3-2, puis cliquez sur Next.

9. Cliquez sur `Finish` (Terminer) pour fermer l'Assistant.

Si vous avez ajouté la matrice à un groupe existant, vous devez configurer la stratégie RAID du nouveau membre du groupe pour pouvoir utiliser son espace de stockage. Passez à l'Étape 4 : *définir la stratégie RAID du membre*, à la page 3-8.

Si vous avez créé un nouveau groupe, passez à la section Chapitre 4, *Allocation de stockage*.

## Étape 4 : définir la stratégie RAID du membre

L'espace de stockage dans un nouveau membre de groupe (matrice) n'est pas disponible tant que vous n'avez pas configuré une stratégie RAID pour le membre. La stratégie RAID est constituée d'un niveau de RAID et d'une configuration de disques de rechange. Lorsque vous sélectionnez une stratégie RAID, les disques du membre sont automatiquement configurés avec le niveau de RAID sélectionné et le nombre approprié de disques de rechange.

Si vous avez utilisé l'Assistant Configuration à distance pour créer un groupe, la stratégie RAID du premier membre est définie en fonction de la stratégie RAID choisie lors de la configuration du logiciel, et le stockage est prêt à l'utilisation. Reportez-vous au Chapitre 4, *Allocation de stockage*.

Si vous utilisez l'utilitaire `setup` (configuration) pour créer ou étendre un groupe, ou si vous ajoutez la matrice à un groupe existant avec l'Assistant de configuration à distance, vous devez définir la stratégie RAID pour le membre du groupe.

Utilisez l'interface de ligne de commande (CLI) ou l'interface graphique (GUI) du Gestionnaire de groupes pour définir la stratégie RAID.

### Utilisation de l'interface CLI pour définir la stratégie RAID

Pour utiliser l'interface CLI du Group Manager (Gestionnaire de groupes) afin de définir la stratégie RAID d'un nouveau membre :

1. Connectez-vous au groupe si ce n'est déjà fait. (Après l'exécution de l'utilitaire `setup`, vous restez connecté au groupe.)

Utilisez l'une des méthodes suivantes pour vous connecter au groupe :

- Connexion série à un membre. Reportez-vous à la page 11 ou page 27, selon le modèle de votre matrice.
- Connexion Telnet ou ssh à l'adresse IP du groupe.

À l'invite de connexion, saisissez le nom de compte et le mot de passe `grpadmin` que vous avez définis lors de la création du groupe.

2. À l'invite de commande du Group Manager, entrez la commande suivante :

```
member select nom_membre raid-policy stratégie
```

Précisez `raid50`, `raid5`, `raid10`, ou `raid6` comme *stratégie*.

Par exemple, la commande suivante configure le membre `member1` en RAID 50 :

```
group1> member select member1 raid-policy raid50
```

## Utilisation de l'interface GUI pour définir la stratégie RAID

Pour consulter les dernières informations sur la prise en charge des navigateurs pour l'interface GUI du Group Manager, reportez-vous au document *PS Series - Release Notes* (Notes de mise à jour).

Pour utiliser l'interface GUI afin de définir la stratégie RAID d'un membre :

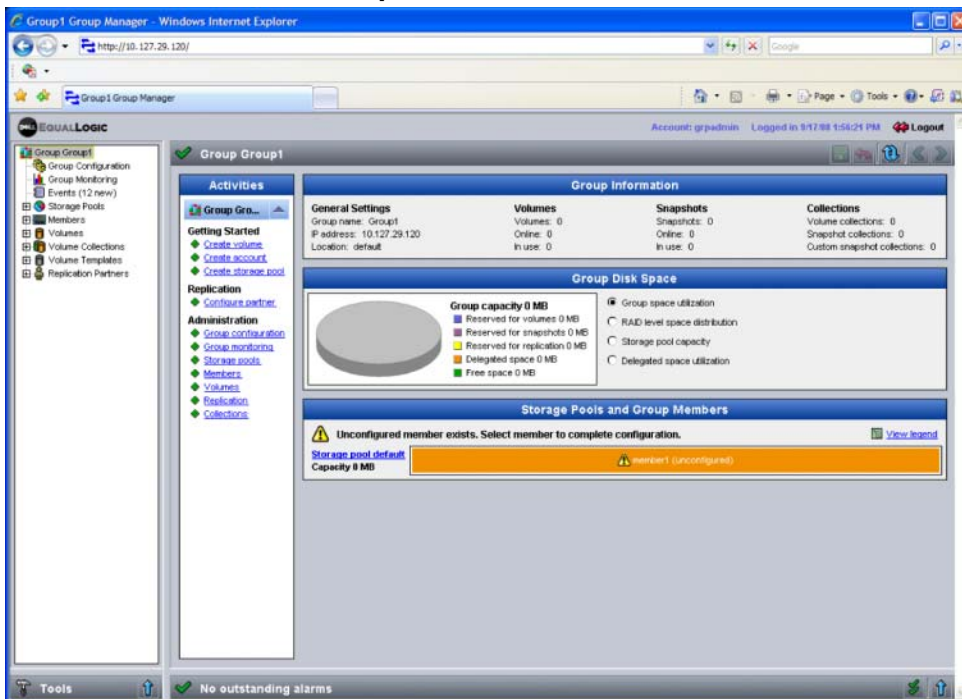
1. Connectez-vous au groupe en entrant l'adresse IP du groupe dans un navigateur Web. Dans la boîte de dialogue de connexion (Figure 3-1), saisissez le nom de compte et le mot de passe `grpadmin` que vous avez définis lors de la création du groupe.

Figure 3-1 : Connexion dans l'interface GUI



2. Dans la fenêtre de récapitulatif du groupe (Figure 3-2), développez l'entrée Members (Membres) dans le panneau à l'extrême gauche, puis sélectionnez le nom du membre.

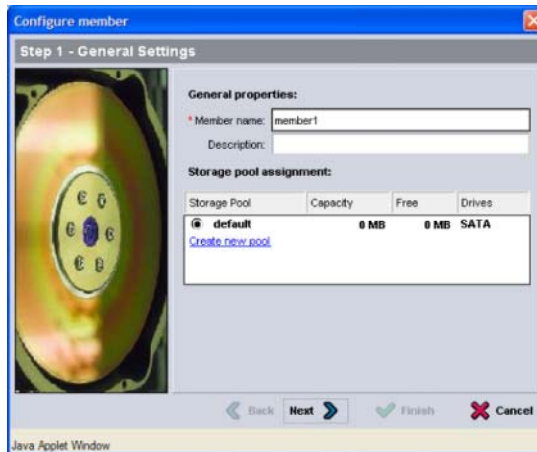
Figure 3-2 : Récapitulatif du groupe – Stratégie RAID non définie pour le membre





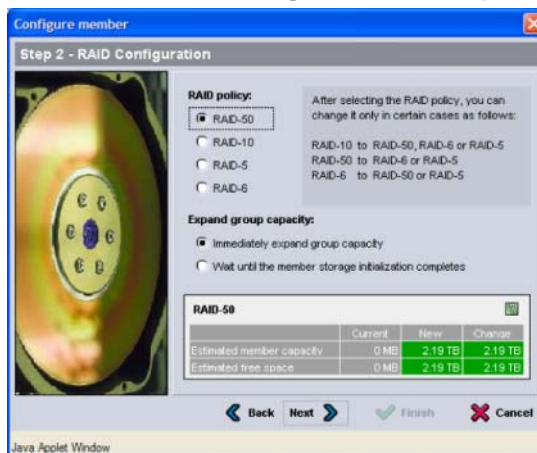
3. Dans la fenêtre de message d'avertissement qui apparaît, cliquez sur **Yes** (Oui) pour configurer RAID sur ce membre.
4. Dans la boîte de dialogue **Configure Member – General Settings** (Configurer le membre – Paramètres généraux) (Figure 3-3), cliquez sur **Next** (Suivant).

**Figure 3-3 : Configure member – General Settings (Configurer un membre – Paramètres généraux)**



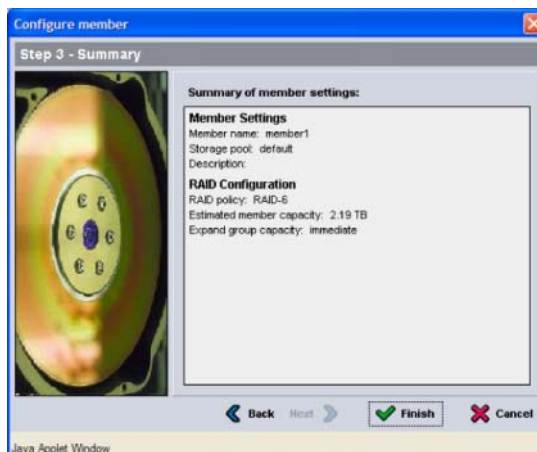
5. Dans la boîte de dialogue **Configure Member – RAID Configuration** (Figure 3-4), effectuez les opérations suivantes, puis cliquez sur **Next**.
  - Sélectionnez la stratégie RAID.
  - Si vous le souhaitez, pour retarder l'utilisation de l'espace de stockage de ce membre jusqu'à la fin de la vérification de RAID et de la charge des batteries, sélectionnez **Wait until the member storage initialization completes** (Attendre jusqu'à la fin de l'initialisation du stockage du membre). Par défaut, l'espace est disponible immédiatement, bien que les performances ne deviennent optimales qu'après la vérification de RAID.

**Figure 3-4 : Configure member – RAID Configuration (Configurer un membre – Configuration RAID)**



6. Dans la boîte de dialogue Configure member – Summary (Configurer un membre – Récapitulatif) (Figure 3-5), cliquez sur **Finish** (Terminer) si la configuration du membre vous convient. Cliquez sur **Back** (Précédent) pour apporter des modifications.

**Figure 3-5 : Configure member – Summary (Configurer un membre – Récapitulatif)**



Le stockage en matrice est prêt à l'utilisation.

## 4 Allocation de stockage

---

L'allocation d'espace de stockage de groupe aux utilisateurs implique les étapes suivantes :

- *Étape 1 : créer un volume*, à la page 4-1.
- *Étape 2 : connecter un ordinateur à un volume*, à la page 4-6.

Après avoir alloué le stockage, vous pouvez personnaliser le groupe et utiliser ses fonctions avancées. Reportez-vous au Chapitre 5, *Étapes suivantes*.

### Étape 1 : créer un volume

Pour allouer l'espace de stockage du groupe à des utilisateurs et à des applications, utilisez l'interface graphique (GUI) ou l'interface de ligne de commande (CLI) de Group Manager (Gestionnaire de groupes) afin de créer des volumes. Un volume apparaît sur le réseau en tant que cible iSCSI. Lorsque vous créez un volume, entrez les informations détaillées dans le Tableau 4-1.

**Tableau 4-1 : Configuration d'un volume**

Composant	Description
Volume name (Nom du volume)	Nom unique de 63 caractères maximum (lettres, chiffres, points, tirets et deux-points). Le nom du volume est ajouté à la fin du nom de cible iSCSI généré automatiquement pour le volume. L'accès à un volume se fait toujours via le nom de cible.
Volume size (Taille du volume)	Il s'agit de la taille de volume reconnue par les initiateurs iSCSI. La taille de volume minimale est 15 Mo. La taille des volumes est arrondie au multiple de 15 Mo suivant.

**Tableau 4-1 : Configuration d'un volume (Suite)**

Composant	Description
Access controls (Contrôle d'accès)	<p>Donne l'accès à un volume à l'ordinateur. L'ordinateur ne peut accéder au volume que si ses références de sécurité correspondent à celle d'un des enregistrements :</p> <ul style="list-style-type: none"> <li>• iSCSI initiator (Initiateur iSCSI) : restreint l'accès à l'initiateur iSCSI portant le nom indiqué.</li> <li>• IP address (Adresse IP) : restreint l'accès aux initiateurs iSCSI portant l'adresse IP d'initiateur indiquée. Utilisez des astérisques comme « caractères génériques », si vous le désirez (par exemple, 12.16.*.*). Un astérisque peut remplacer un octet entier mais il ne peut pas remplacer un chiffre dans un octet.</li> </ul> <p>Vous pourrez ultérieurement configurer des comptes CHAP dans le groupe et utiliser les noms de ces comptes dans des enregistrements de contrôle d'accès pour restreindre l'accès aux volumes. Reportez-vous au manuel <i>Group Administration</i> (Administration des groupes) pour en savoir plus.</p> <p>Définissez aussi le type d'accès au volume : Lecture seule ou Lecture/Écriture.</p>

Si vous le souhaitez, vous pouvez réserver de l'espace pour les instantanés de volume ou configurer un volume pour le provisionnement léger (thin). Toutefois, cette configuration ne convient pas à tous les environnements de stockage. Reportez-vous au manuel *Group Administration PS Series* pour obtenir des informations sur les fonctions avancées des volumes.

## Utilisation de l'interface CLI pour créer un volume

### 1. Connectez-vous au groupe.

Utilisez l'une des méthodes suivantes pour vous connecter au groupe :

- Connexion série à un membre. Reportez-vous à l'*Étape 4 : configurer une connexion série à la matrice*, à la page 2-11 ou à l'*Étape 4 : configurer une connexion série avec la matrice*, à la page 2-27.
- Connexion Telnet ou ssh à l'adresse IP du groupe.

À l'invite de connexion, saisissez le nom de compte et le mot de passe `grpadmin` que vous avez définis lors de la création du groupe.

2. À l'invite de commande du Gestionnaire de groupes, entrez la commande suivante pour créer un volume :

```
volume create nom_volume taille[Go]
```

Précisez le nom et la taille de volume (l'unité de mesure par défaut est les Megaoctets).

3. Utilisez la commande suivante pour créer un enregistrement de contrôle d'accès pour le volume :

```
volume select nom_volume access create contrôle_accès
```

Le paramètre *contrôle\_accès* peut avoir une ou plusieurs des valeurs suivantes :

- `initiator nom_initiateur`
- `ipaddress adresse_ip`

Vous pouvez créer un maximum de 16 enregistrements de contrôle d'accès pour un volume.

L'exemple suivant crée un volume de 50 Go et un seul enregistrement de contrôle d'accès. Seul un ordinateur avec le nom initiateur spécifié pourra accéder au volume.

```
group1> volume create staff1 50GB
group1> volume select staff1 access create initiator \
iqn.1991-05.com.microsoft:WIN2008Server.company.com
```

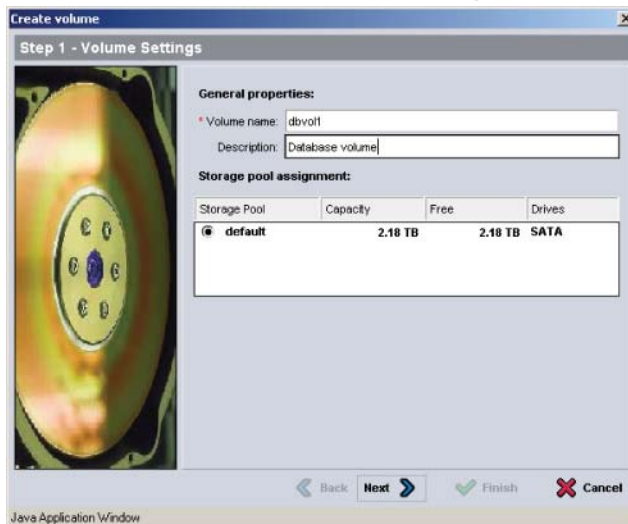
## Utilisation de l'interface GUI pour créer un volume

1. Connectez-vous au groupe.

Spécifiez l'adresse IP du groupe dans un navigateur Web. Dans la boîte de dialogue de connexion (Figure 3-1), saisissez le nom de compte et le mot de passe `grpadmin` que vous avez définis lors de la création du groupe.

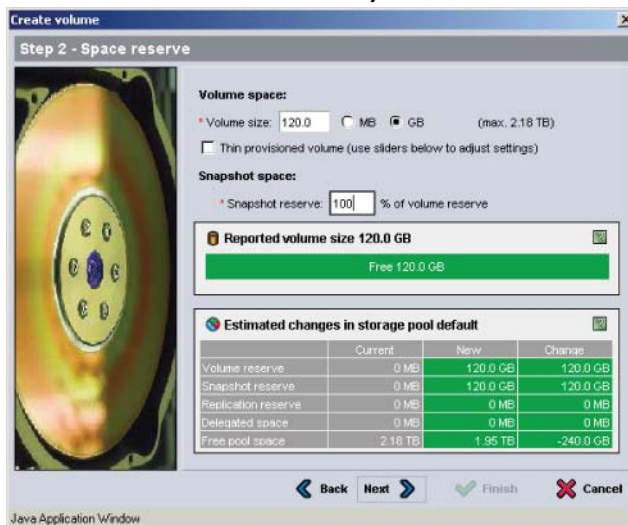
2. Dans la fenêtre de récapitulatif du groupe, cliquez sur `Create volume` (Créer un volume) dans le panneau `Activities` (Activités).
3. Entrez le nom du volume et éventuellement une description (Figure 4-1), et cliquez sur `Next` (Suivant).

**Figure 4-1 : Create volume - Volume Settings (Créer un volume - Paramètres de volume)**

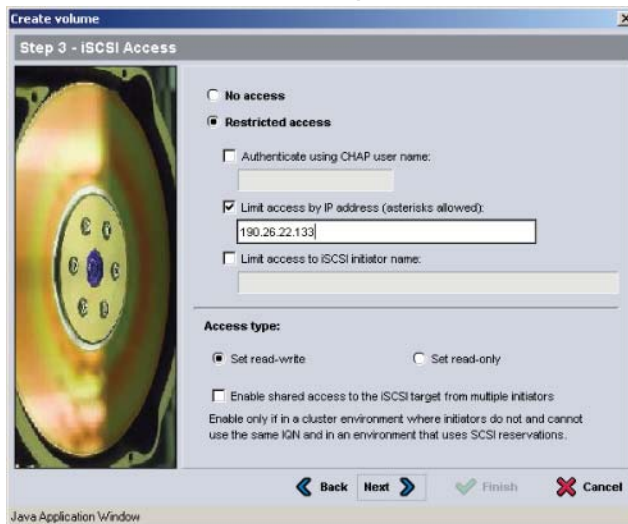


4. Entrez la taille du volume et cliquez sur **Next** (Figure 4-2). Les valeurs du tableau reflètent la taille que vous indiquez.

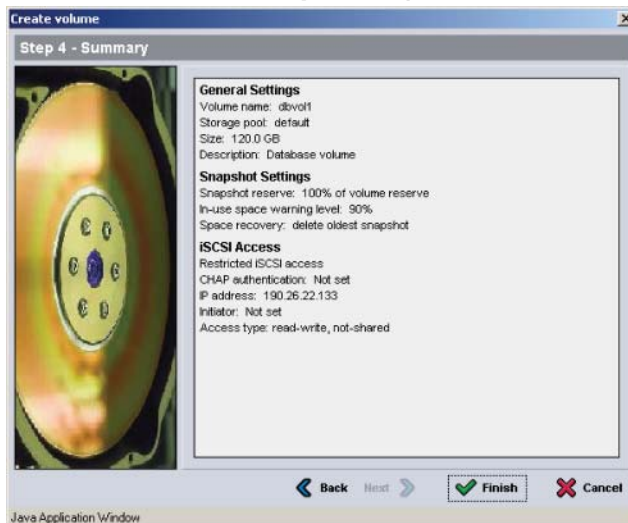
**Figure 4-2 : Create volume - Space reserve (Créer un volume - Espace réservé)**



5. Précisez le nom d'initiateur iSCSI ou l'adresse IP requis pour accéder au contrôle d'accès, puis cliquez sur **Next** (Figure 4-3).

**Figure 4-3 : Create volume - ISCSI Access (Créer un volume - Accès iSCSI)**

6. Relisez les informations du récapitulatif (Figure 4-4) et cliquez sur Finish (Terminer) si la configuration du volume est correcte. Cliquez sur Back (Précédent) pour effectuer des modifications.

**Figure 4-4 : Create volume - Summary (Créer un volume - Récapitulatif)**

## Étape 2 : connecter un ordinateur à un volume

Lors de la création d'un volume, le groupe génère automatiquement un nom de cible iSCSI et ajoute à la fin de ce nom celui du volume. Un volume apparaît sur le réseau en tant que cible iSCSI.

Vous trouverez ci-dessous un exemple de nom de cible iSCSI de volume appelé `dbvol` :

```
iqn.2001-05,com.equallogic.5-4a0900-2f00000-007eca92d654f160-dbvol
```

Pour connecter un ordinateur à un volume :

1. Installez et configurez un initiateur iSCSI sur l'ordinateur. Procurez-vous des initiateurs matériels et logiciels auprès de divers fournisseurs. Configurez votre initiateur en suivant les instructions du fournisseur.

**Remarque :** Dell vous recommande de visiter le site Web du support technique, qui fournit des informations importantes sur l'utilisation d'initiateurs pour accéder aux volumes d'un groupe PS Series.

2. Vérifiez que l'ordinateur répond à l'un des enregistrements de contrôle d'accès du volume. Pour afficher les enregistrements d'un volume :

- Dans l'interface CLI, entrez la commande suivante :

```
volume select nom_volume access show
```

- Dans l'interface GUI, développez l'entrée `Volumes` du panneau à l'extrême gauche, sélectionnez le nom du volume, puis cliquez sur l'onglet `Access` (Accès).

Si nécessaire, utilisez l'interface (CLI ou GUI) pour créer un enregistrement de contrôle d'accès auquel l'ordinateur correspondra :

3. Pour afficher le nom de cible iSCSI du volume :

- Dans l'interface CLI, entrez la commande suivante :

```
volume select nom_volume show
```

- Dans l'interface GUI, développez l'entrée `Volumes` du panneau à l'extrême gauche, sélectionnez le nom du volume, puis cliquez sur l'onglet `Connections`.



4. Sur l'ordinateur, exécutez l'utilitaire d'initiateur iSCSI pour indiquer l'adresse IP du groupe comme adresse de détection iSCSI. Si l'initiateur prend en charge le processus de détection, il renvoie la liste des cibles iSCSI auxquelles l'ordinateur peut accéder.

Si l'initiateur ne prend pas en charge la détection, vous devez aussi spécifier le nom cible, et, dans certains cas, le numéro de port iSCSI standard (3260).

5. Exécutez l'utilitaire d'initiateur iSCSI pour sélectionner la cible de votre choix et vous connecter à cette cible.

Lorsque l'ordinateur se connecte à la cible iSCSI, il perçoit le volume comme un disque normal pouvant être formaté avec les utilitaires du système d'exploitation normal. Par exemple, vous pouvez partitionner le disque et créer un système de fichiers, si vous le souhaitez.



## 5 Étapes suivantes

---

Après la mise en route, vous pouvez personnaliser un groupe afin d'optimiser la gestion de votre environnement de stockage. Vous pouvez également utiliser l'intégralité des fonctions du produit.

Le manuel *Administration des groupes* PS Series fournit des détails sur les concepts de stockage et sur l'utilisation de l'interface graphique (GUI) du Gestionnaire de groupes pour gérer un groupe. Le manuel *Référence de l'interface de ligne de commande (CLI)* PS Series explique comment gérer un groupe ou des matrices distinctes à l'aide de l'interface CLI du Gestionnaire de groupes.

### Tâches courantes de personnalisation des groupes

Le Tableau 5-1 décrit les tâches courantes de personnalisation des groupes. Ces tâches sont détaillées dans le manuel *Administration des groupes* PS Series.

**Tableau 5-1 : Tâches courantes de personnalisation des groupes**

Tâche	Description
Ajouter des connexions réseau à un membre de groupe.	L'utilisation de plusieurs connexions réseau accroît les performances et la disponibilité, et il s'agit de la configuration requise pour des entrées/sorties multi-chemins. Dell vous recommande de connecter toutes les interfaces réseau des deux modules de contrôle à plusieurs commutateurs réseau, puis d'utiliser l'interface (GUI ou CLI) pour assigner une adresse IP et un masque réseau à ces interfaces.
Créer des comptes d'administration.	Le compte <code>grpadmin</code> est le compte d'administration par défaut. Vous pouvez configurer des comptes supplémentaires avec des privilèges différents.
Configurer la notification d'événements.	Pour être informé au bon moment des événements importants, configurez une notification par e-mail ou journal système (syslog).
Configurer le protocole SNMP.	Pour surveiller les interruptions du groupe, vous pouvez utiliser le protocole SNMP. En outre, vous devez configurer SNMP pour exécuter l'utilitaire de transfert manuel ou d'autres outils de surveillance tiers.
Configurer un serveur iSNS.	Pour automatiser la détection des cibles iSCSI, vous pouvez configurer le groupe de sorte qu'il utilise un serveur iSNS.

**Tableau 5-1 : Tâches courantes de personnalisation des groupes (Suite)**

Tâche	Description
Configurer des comptes CHAP.	Vous pouvez utiliser CHAP pour restreindre l'accès des ordinateurs aux volumes. L'authentification CHAP cible et l'authentification à l'aide de l'initiateur sont toutes deux prises en charge.
Modifier la date, l'heure ou le fuseau horaire, ou configurer un serveur NTP.	L'heure du groupe est basée sur l'horloge du premier membre, définie en usine. Le fuseau horaire par défaut est EST (Heure de la côte Est des États-Unis). Vous pouvez également configurer le groupe pour utiliser un serveur NTP.

## Tâches avancées d'administration des groupes

Le Tableau 5-2 décrit les tâches avancées d'administration des groupes. Ces tâches sont détaillées dans le manuel *Administration des groupes PS Series*.

**Tableau 5-2 : Tâches avancées d'administration**

Tâche	Description
Ajouter un membre au groupe.	Bien qu'un groupe à un seul membre soit entièrement fonctionnel, l'ajout de matrices augmente la capacité et la bande passante du réseau, et améliore les performances globales du groupe sans nuire à la disponibilité des données.
Créer des pools.	Avec les groupes multimembres, vous pouvez créer plusieurs pools, et leur attribuer des membres et des volumes afin de créer une solution de stockage à plusieurs niveaux.
Configurer un réseau de gestion dédié.	Vous pouvez, pour des raisons de sécurité, choisir de configurer un réseau de gestion séparé.
Créer des instantanés d'un volume.	Les instantanés sont des copies des données d'un volume à un point dans le temps précis que vous pouvez utiliser comme sauvegarde.
Créer des planifications pour les instantanés ou les répliques.	Les planifications permettent de créer régulièrement des instantanés ou des répliques d'un volume.
Créer des collections.	Les collections permettent de regrouper plusieurs volumes apparentés en vue de créer des instantanés ou des répliques. L'administrateur peut ainsi créer un instantané ou une réplique de plusieurs volumes en une seule opération ou via une seule tâche programmée.

**Tableau 5-2 : Tâches avancées d'administration (Suite)**

<b>Tâche</b>	<b>Description</b>
Activer le provisionnement léger (thin) sur un volume.	Certains environnements peuvent tirer parti du provisionnement léger, qui permet d'allouer de l'espace à un volume en fonction de schémas d'utilisation.
Configurer la réplication sur différents groupes.	Les répliques sont des copies à un point précis dans le temps des données de volume stockées dans un groupe différent.
Cloner un volume ou un instantané.	Le clonage crée un nouveau volume dans le groupe.
Récupérer des données à partir d'instantanés ou de répliques.	Vous disposez de différentes méthodes pour effectuer cette récupération.



# Index

---

## A

alimentation, mise sous tension  
PS6000 2-11  
PS6500 2-25

assistant Configuration à distance  
configuration du logiciel 3-7  
configuration requise 3-1  
description 3-1

## B

bracelet antistatique, utilisation 2-1

## C

câble (série)  
caractéristiques requises 2-28

câble série  
caractéristiques 2-11  
emplacement des broches 2-12  
informations de brochage 2-12

câble série, connexion  
PS6000 2-11  
PS6500 2-27

câbles d'alimentation  
PS6000 2-8  
PS6500 2-18

câbles réseau  
connexion, PS6000 2-10  
connexion, PS6500 2-23

cadre  
installation, PS6500 2-27  
retrait, PS6500 2-25

caractéristiques techniques  
PS6000 2-5

cible (iSCSI)  
connexion 4-6  
obtention du nom 4-6

## CLI

création de volumes 4-2  
paramétrage de la stratégie RAID  
3-8

## commutateurs

bande passante requise 2-10, 2-24  
recommandation concernant  
Spanning-Tree 2-3  
recommandations concernant le  
contrôle du flux 2-3  
recommandations concernant les  
liaisons 2-10, 2-24  
recommandations concernant les  
trames étendues (Jumbo)  
2-3  
recommandations concernant les  
VLAN 2-3  
recommandations concernant  
unicast storm control, 2-3

comptes CHAP, configuration 5-2

comptes, configuration après  
l'installation 5-1

configuration de l'alimentation  
recommandée 2-20

configuration du logiciel, méthodes  
3-2

configurations réseau  
PS6000 2-10  
PS6500 2-24

connexion  
méthode CLI 3-8  
méthode GUI 3-9

connexion des câbles d'alimentation  
PS6000 2-8  
PS6500 2-18

- connexion des câbles réseau
  - PS6000 2-10
  - PS6500 2-23
- contenu du carton d'expédition
  - PS6000 2-6
  - PS6500 2-16
- contrôle d'accès
  - configuration avec l'interface CLI 4-2
  - configuration avec l'interface GUI 4-4
  - protection des volumes 4-1
- contrôle du flux, recommandations 2-3

**D**

- date, paramétrage 5-2
- décharge électrostatique, prévention 2-1

**E**

- exigences d'alimentation
  - PS6000 2-5, 2-8
  - PS6500 2-15
- exigences du montage en rack
  - PS6000 2-7
  - PS6500 2-18
- exigences environnementales
  - PS6000 2-5
  - PS6500 2-15

**G**

- Gigabit Ethernet, recommandation 2-2
- groupe
  - accès aux volumes depuis un ordinateur 4-6
  - adresse IP 3-3
  - connexion à l'interface CLI 3-8
  - connexion à l'interface GUI 3-9
  - création 3-1, 3-2
  - extension 3-1, 3-2
  - nom 3-3
  - personnalisation après l'installation 5-1
  - tâches avancées 5-1

**GUI**

- création de volumes 4-3
- paramétrage de la stratégie RAID 3-8, 3-9

**H**

- heure, paramétrage 5-2
- hôtes
  - recommandation concernant le contrôle du flux 2-3
  - recommandation concernant les trames étendues (Jumbo) 2-3

**I**

- initiateur (iSCSI)
  - accès à un volume 4-6
  - configuration requise pour les ordinateurs 4-6
- installation du cadre
  - PS6500 2-27
- installation du matériel
  - PS6000 2-4, 2-8
  - PS6500 2-14, 2-18

- instantanés, réservation d'espace 4-2

- interfaces réseau
  - configuration 3-2

- iSNS, configuration 5-1

**M**

- masque de réseau, paramètre de membre 3-3
- matériel requis
  - PS6000 2-6
  - PS6500 2-16
- matrice
  - adresse réseau 3-2
  - configuration du logiciel 3-1
  - initialisation 3-2
  - stratégie RAID 3-8



- membre
  - adresse réseau 3-2
  - masque de réseau 3-3
  - nom 3-2
  - passerelle par défaut 3-2
  - stratégie RAID 3-8
- mode de fonctionnement normal,
  - défini 2-25
- mode Veille, défini 2-23
- modules de contrôle
  - PS6000 2-6
  - PS6500 2-16
- N**
- niveaux de RAID, pris en charge 3-8
- notification d'événement
  - configuration 5-1
- O**
- outils d'intégration d'hôte, description 3-7
- P**
- provisionnement léger, activation sur un volume 4-2
- PS Series array
  - augmentation de la bande passante 2-2
  - exigences réseau 2-2
  - protection contre les décharges 2-1
  - recommandations concernant l'accès au sous-réseau 2-2
  - recommandations concernant le réseau 2-2
  - recommandations concernant les E/S multi-chemins 2-2
- PS6000
  - câbles réseau 2-10
  - caractéristiques techniques 2-5
  - configurations réseau 2-10
  - connexion des câbles
    - d'alimentation 2-8
  - connexion des câbles réseau 2-10
  - connexion du câble série 2-11
  - contenu du carton d'expédition 2-6
  - exigences d'alimentation 2-5
  - exigences du montage en rack 2-7
  - exigences environnementales 2-5
  - exigences réseau 2-10
  - installation 2-4
  - installation du matériel 2-8
  - matériel requis 2-6
  - mise sous tension 2-11
  - modules de contrôle 2-6
- PS6500
  - câbles réseau 2-23
  - caractéristiques techniques 2-15
  - configurations réseau 2-24
  - connexion des câbles
    - d'alimentation 2-18
  - connexion des câbles réseau 2-23
  - connexion du câble série 2-27
  - contenu du carton d'expédition 2-16
  - exigences d'alimentation 2-15, 2-18
  - exigences du montage en rack 2-18
  - exigences environnementales 2-15
  - exigences réseau 2-23
  - installation 2-18
  - installation du matériel 2-14
  - matériel requis 2-16
  - mise sous tension 2-25
  - modules de contrôle 2-16

**R**

## réseau

- adresse IP du groupe 3-3
- adresse IP de la matrice 3-2
- amélioration des performances 2-2
- configuration de plusieurs interfaces 5-1
- configuration requise 2-2
- recommandations 2-2

## retrait du cadre

- PS6500 2-25

**S**

## serveur NTP, configuration 5-2

## SNMP, configuration 5-1

## Spanning-Tree, recommandations 2-3

## spécifications techniques

- PS6500 2-15

## stratégie RAID

- configuration avec l'interface CLI 3-8
- configuration avec l'interface GUI 3-9
- description 3-8

## système de gestion des câbles 2-18

**T**

## trames étendues, recommandations 2-3

**U**unicast storm control,  
recommandations 2-3

## utilitaire setup

- configuration du logiciel 3-4
- configuration requise 3-2
- description 3-2

**V**

## VLAN, recommandations 2-3

## volumes 4-1

- accès depuis un ordinateur 4-6
- connexion 4-5
- contrôle d'accès 4-1
- création 4-1
- création avec l'interface CLI 4-2
- création avec l'interface GUI 4-3
- espace pour les instantanés 4-2
- nom de cible 4-6
- noms 4-1
- paramètres de provisionnement léger 4-2
- taille reportée 4-1