



Dell EqualLogic PS4210 存储阵列

硬件用户手册

版本 1.0

© 版权所有 2014 Dell Inc. 保留所有权利。

Dell™ 和 EqualLogic® 是 Dell Inc. 的商标。此处提及的所有商标和注册商标均为其各自所有者的财产。

本说明文件中的信息如有更改，恕不另行通知。

未经 Dell 书面许可，严禁以任何形式复制本材料。

出版时间：2014 年 11 月

部件号：110-6215-ZH-CN-A01

目录

前言	v
1 基本存储阵列信息	1
关于 PS4210 阵列	1
建议使用的工具	1
保护硬件	1
背部面板功能部件和指示灯	4
关闭和重新启动阵列	4
2 维护驱动器	7
关于驱动器类型	7
识别故障驱动器	7
解读驱动器 LED 指示灯	7
驱动器出现故障时的阵列行为	8
驱动器搬运要求	9
驱动器安装指南和限制	9
3 维护控制模块	15
控制模块功能部件	15
更换控制模块	20
更换 Micro SD 卡	24
电池更换	26
运输要求	27
高级网络选项	29
4 维护电源设备和散热模块	31
关于电源设备	31
识别电源故障	31
5 阵列故障排除	35
安全第一 - 为了您和您的阵列	35
确定服务标签信息	35
获得组件诊断	35
阵列启动故障	35
失去阵列连接	35
失去外部连接	35
电源设备故障	36
阵列散热问题	36
控制模块故障	36
故障硬盘驱动器	36
索引	37

前言

本手册介绍如何安装 Dell™ EqualLogic® PS4210 存储阵列硬件、配置软件和开始使用 iSCSI SAN 阵列。

利用一个或多个 PS Series 存储阵列，可创建 PS Series 组，自管理的 iSCSI 存储局域网 (SAN)，无论规模如何，都物美价廉且易于使用。

读者对象

本指南中的信息专供负责安装阵列硬件的管理人员使用。管理人员不需要具有丰富的网络或存储系统经验。但下列知识会很有帮助：

- 基本网络概念
- 当前网络环境
- 用户磁盘存储要求
- RAID 配置
- 磁盘存储管理



本手册虽然提供了采用常见网络配置时，PS Series 阵列的使用示例，但并不包括设置网络的详细信息。

相关说明文件

有关 FS Series 设备、PS Series 阵列、组、卷、阵列软件以及主机软件的详情，请登录到位于客户支持站点 (eqsupport.dell.com) 的说明文件页。

Dell EqualLogic 存储解决方案

要了解有关 Dell EqualLogic 产品及新产品的更多信息，请访问 Dell EqualLogic TechCenter 站点：delltechcenter.com/page/EqualLogic。在这里，您还可以看到有关我们的产品系列优点的文章、演示、联机讨论和更多详细信息。

联系 Dell

Dell 提供了几种联机以及电话支持和服务选项。根据不同的国家/地区以及产品，您可享受的服务可能有所不同，与此同时，您所在的地区可能不提供某些服务。

要通过电话联系 Dell EqualLogic 技术支持，如果您位于美国，请致电 800-945-3355。如需国际 Dell EqualLogic 支持电话列表，请访问 dell.com/support/home。在此网站中，从屏幕左上角的下拉列表中选择您的国家/地区。如果您无法访问互联网，则可通过发票、装箱单、单据或 Dell 产品目录找到联系信息。

使用以下步骤注册 EqualLogic 客户支持帐户，以通过 Web 登记案例，以及获取软件更新、更多说明文件和资源。

1. 访问 eqsupport.dell.com 或 Dell 产品随附信息中指定的 Dell 支持 URL。
2. 选择所需服务。单击 Contact Us(联系我们)链接，或从提供的服务列表中选择 Dell 支持服务。
3. 选择自己喜欢的方式联系 Dell 支持，例如电子邮件或电话。




联机服务

您可以通过访问 dell.com (或者在任意 Dell 产品信息中指定的 URL) 了解 Dell 产品和服务。

保修信息

PS4210 阵列保修单附随在包装箱中。有关保修登记信息, 请访问 onlineregister.com/dell。

“注意”、“小心”和“警告”符号

-  “注”符号表示可帮助您更好地使用您的硬件或软件的重要信息。
-  “小心”符号表示如果不遵循说明, 就有可能损坏硬件或导致数据丢失。
-  “警告”符号表示可能会导致财产损失、人身伤害甚至死亡。

1 基本存储阵列信息

本章包含有关存储阵列中可替换组件的位置和基本操作、所需要的工具和设备、防止静电释放对硬件的伤害，以及通电和断电操作的信息。

关于 PS4210 阵列

PS4210 是 PS6x10 10GbE 类型的 EqualLogic® PS Series 阵列，它继续专注于 Dell™ 面向中端 iSCSI SAN 市场的行业标准特征和功能。

PS4210 特征

PS4210 阵列提供 2U 机箱规格，最多容纳 24 个 2.5 英寸驱动器或 12 个 3.5 英寸驱动器。

PS4210 阵列的特征包括：

- 两个可热插拔的类型 19 控制模块，与上几代控制器相比，增加了内存容量(每个控制器 16GB)，并配备更强大的处理器
- 以太网端口：
 - 两对 10Gb/s 双介质接口 (10GBASE-T/SFP+)
 - 能够向下自动协商到 1Gb/s 接口(仅限 10GBASE-T 端口)
- 支持 ReadyRails™ II

建议使用的工具

要执行本节中的步骤，将需要使用以下物品：

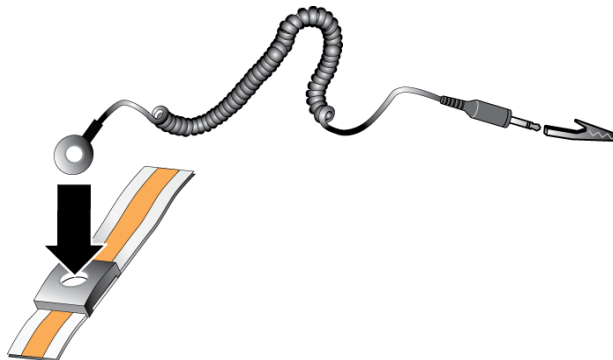
- 挡板钥匙
- 接地腕带

保护硬件

保护 PS Series 阵列，使其免受静电释放的损害。处理阵列硬件时，请使用防静电腕带或采用类似的保护措施。要使用腕带，请：

1. 将圈绳上的钢质按扣连接到松紧带上的纽扣。请参阅图 1。

图 1: 使用防静电腕带



2. 将带子紧紧缠绕在腕部。
3. 将带子接地。您可以将香蕉连接器连接到匹配的接地插座，或连接到匹配的弹簧夹并将该弹簧夹连接到接地设备。适当的接地设备如 ESD 桌垫或设备接地部件的金属框架。

阵列挡板

挡板是可选安装的内衬板，安装于阵列前部，用以确保阵列的物理安全。要接触和维护驱动器，须先卸下挡板。

挡板上带有标签，标明阵列型号。

卸下挡板

对于所有阵列型号，卸下挡板的步骤均相同：

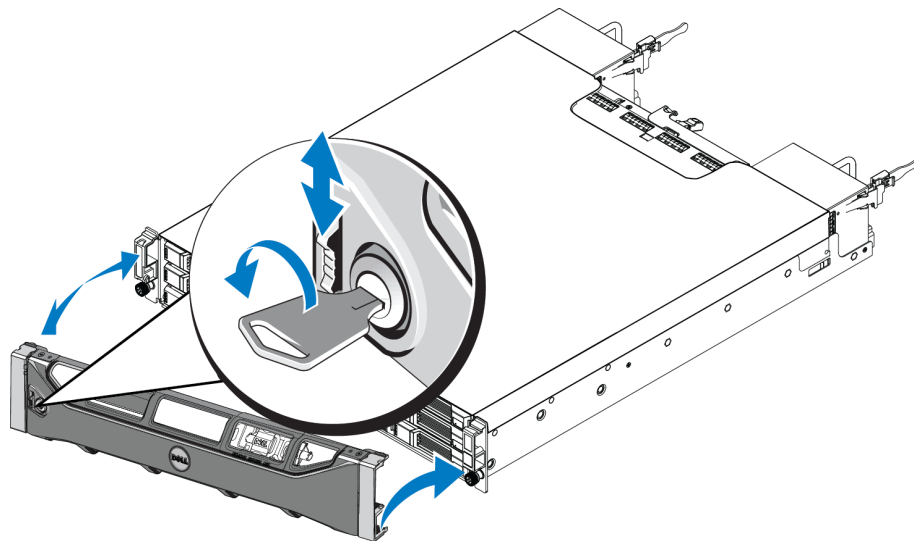
1. 使用挡板钥匙，将挡板解锁。
2. 握住挡板，提起挡板左侧的闩锁，将挡板左侧从阵列中摇出。
3. 提起挡板右侧，从阵列右侧卸下挡板。
4. 将挡板放到一边。

安装挡板

对于所有阵列型号，安装挡板的步骤均相同：

1. 将挡板的右端勾在机箱的右侧上。
2. 将挡板的左端朝向机箱的左侧摆动。
3. 将挡板按入到位，直至释放闩锁闭合。
4. 使用所提供的钥匙锁上挡板，并将钥匙存放在安全位置，如 [图 2](#) 所示。

图 2: 安装挡板



前面板功能部件和指示灯

PS4210 的正面(不带挡板)显示在图 3 中。

表 1 介绍前面板功能部件。

图 3: 前面板功能部件和指示灯(3.5 英寸驱动器)

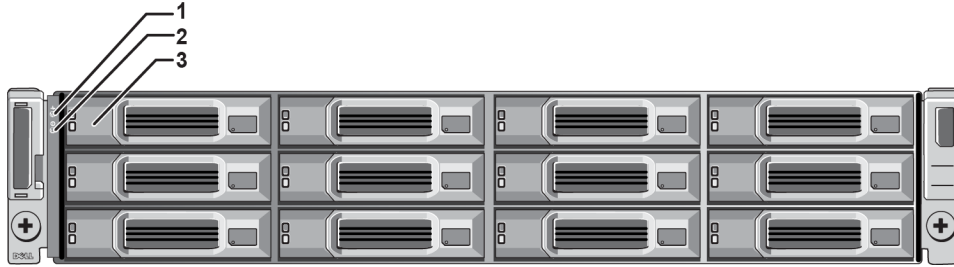


图 4: 前面板功能部件和指示灯(2.5 英寸驱动器)

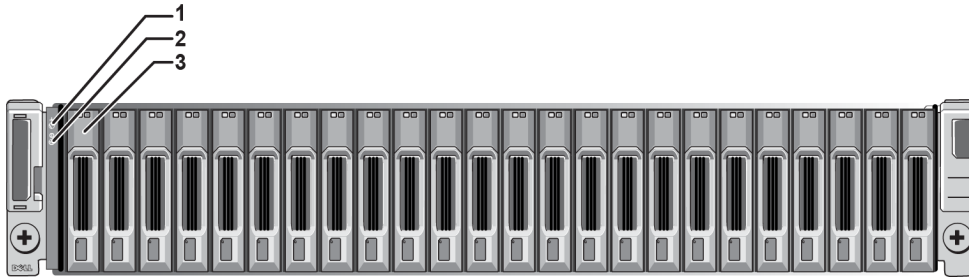


表 1: 前面板功能部件说明

项目	指示灯	图标	说明
1	阵列状态 LED 指示灯		阵列状态 LED 指示灯, 将在阵列电源接通时亮起。 <ul style="list-style-type: none"> 熄灭 - 未通电。 持续亮起蓝色 - 阵列状态良好。 缓慢闪烁蓝色 - 阵列状态处于待机模式。 闪烁蓝色 - 管理员请求识别阵列(请参见组管理在线帮助)。 持续亮起琥珀色 - 严重状态。 闪烁琥珀色 - 警告。
2	电源 LED 指示灯		电源 LED 指示灯, 将在至少有一个电源设备为阵列供电时亮起。 <ul style="list-style-type: none"> 熄灭 - 未通电, 或阵列处于待机模式。 持续亮起绿色 - 阵列具有至少一个电源装置在供电, 并且阵列不是处于待机模式。
3	驱动器释放门锁	无	您可以用来从阵列中卸下驱动器。



LED 指示灯作为不可热交换的内置机箱控制面板的一部分, 必须由技术支持人员进行更换。在阵列加电顺序过程中, 这些 LED 指示灯会在不同状态间循环变换, 直到阵列完全启动且当前控制模块已经确定。

背部面板功能部件和指示灯

PS4210 的背面如图 5 中所示。

表 2 介绍背部面板功能部件。

图 5: 背部面板功能部件

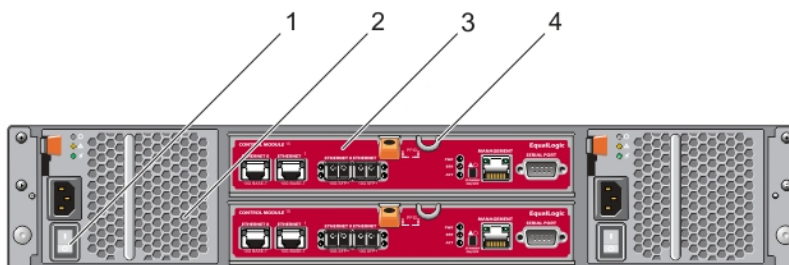



表 2: 阵列背部面板功能部件

项目	功能部件	标识符	说明
1	电源开关	无	电源开关控制对阵列的供电输出。每个电源设备上有一个开关。
2	电源设备装置 (PSU)	PSU0(左) PSU1(右)	阵列的电源和冷却风扇模块。
3	控制模块	CM0(顶部) CM1(底部)	控制模块提供： <ul style="list-style-type: none"> • 连接到阵列和使用存储的应用程序之间的数据路径 • 针对阵列的阵列管理功能
4	控制模块释放拉杆	无	用以从阵列中卸下控制模块。

关闭和重新启动阵列

PS Series 阵列包括冗余、可热交换的磁盘驱动器、电源设备以及控制模块(在双控制模块阵列中)。如果有正常工作的组件可用，则可卸下冗余的组件而不会影响操作。否则，Dell 建议您在卸下组件之前完全关闭阵列并关闭电源。

 阵列关闭时，阵列上任何带有数据的卷均将设为脱机状态，直到该阵列成功重新启动。处于脱机状态会影响连接到卷的启动器。

阵列关闭步骤

1. 通过以下方式之一连接到阵列：

- 使用 telnet 或 SSH 连接至分配给阵列上网络接口的正常运行的 IP 地址。请勿连接至组 IP 地址。
- 使用阵列附带的零调制解调器电缆，将活动控制模块(ACT LED 为绿色)的串行端口和运行终端仿真程序的控制台或计算机相连接。

请确保串行线有如下特征：

- 9600 波特率
 - 1 个停止位
 - 无奇偶校验
 - 8 个数据位
 - 无流控制
2. 使用具有读写访问权限的帐户(例如 grpadmin 帐户)登录。
3. 输入 shutdown 命令，如下所示：

```
login: grpadmin
Password:
Welcome to Group Manager
Copyright 2001-2013 Dell Inc.
group1> shutdown
```

如果您使用串行连接关闭阵列，则当出现“press any key”(按任意键)信息时即可安全关闭电源。(按任意键将会重新启动两个控制模块。)

如果您使用网络连接，则会话将在阵列完全关闭之前断开连接。关闭阵列电源之前，确认每个控制模块上的 ACT LED 均已熄灭(不亮)。

执行阵列维护后，可接通阵列的电源。当阵列重新启动完成后，成员和卷将设置为联机。

2 维护驱动器

您可以在阵列保持运行时更换故障驱动器。

关于驱动器类型

在内部驱动器托架中，阵列最多可支持 24 个 2.5 英寸 SAS 和 SSD 驱动器，或 24 个 3.5 英寸 SAS 或 NL-SAS 驱动器，具体视配置而定。

驱动器通过驱动器托盘连接到一个背板，并可进行热交换。



驱动器装在一个托盘中，此托盘只匹配特定的阵列型号，而不能安装在其他 Dell 阵列或非 Dell 生产的阵列中。



Dell 为其 EqualLogic 存储系统使用符合特殊要求且经过测试的硬盘驱动器，并且专门针对这些驱动器管理硬盘驱动器的质量和固件。因此，PS Series 阵列仅支持 Dell 提供的硬盘驱动器。在 PS4210 阵列中尝试使用其他未经批准的硬盘驱动器将无法成功。

识别故障驱动器

驱动器故障通过以下方式表示：

- 驱动器上的 LED 指示灯。
- 在控制台、事件日志或 Group Manager 报警面板中显示的消息。
- 组管理器成员磁盘窗口中或 CLI `member select show disks` 命令输出中的指示信息。

阵列挡板后面有一个标签，标明该特定阵列型号对应的驱动器编号：

- 在 2.5 英寸驱动器阵列(垂直安装成一排)中，驱动器从左到右编号为 0-23。
- 在 3.5 英寸驱动器阵列(水平安装)中，驱动器编号以左上侧驱动器为 0 号开始，按照从左至右、从上到下顺序进行编号。表 3 显示了 3.5 英寸驱动器顺序。

表 3: 3.5 英寸驱动器编号

0	1	2	3
4	5	6	7
8	9	10	11

解读驱动器 LED 指示灯

3.5 英寸驱动器上的 LED 指示灯如图 6 中所示。2.5 英寸驱动器上的 LED 指示灯如图 7 中所示。驱动器 LED 指示灯状态如表 4 中所述。

图 6: 3.5 英寸驱动器上的 LED 指示灯

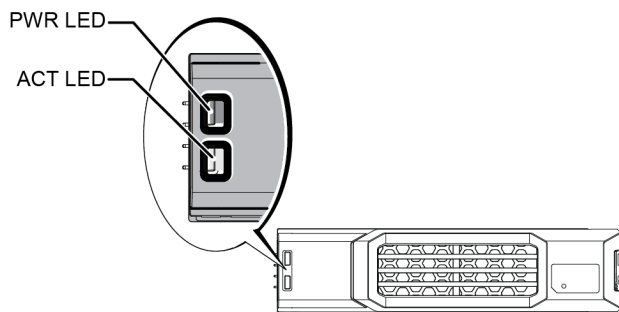


图 7: 2.5 英寸驱动器上的 LED 指示灯

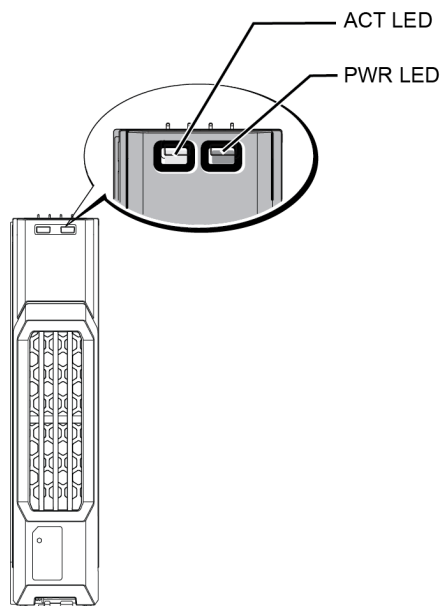



表 4: 驱动器 LED 指示灯状态

说明	指示灯状态
驱动器活动指示灯 (ACT LED)	呈绿色闪烁: 驱动器正忙 持续亮起绿色: 无驱动器活动 熄灭: 驱动器为备用, 并且停止旋转
驱动器状态指示灯 (PWR LED)	呈绿色亮起: 驱动器正常 呈琥珀色亮起: 驱动器故障 熄灭: 驱动器断电

驱动器出现故障时的阵列行为

在固件版本 5.2.5 及更高版本中, Dell 实现了“复制到备用”操作来更换故障驱动器。在许多情况下, 此操作可通过避免完整 RAID 重建来改进驱动器更换过程的性能, 从而提供更出色的可靠性。

 如果驱动器出现故障, 请予以更换。请勿将其重新安装到阵列中。

如果备用驱动器不可用

如果备用驱动器不可用，RAID 组会降级，并且性能会受损。但是，RAID 6 组能够在两个驱动器同时发生故障时继续工作。

如果备用驱动器不可用，并且发生故障的驱动器所在的 RAID 组已降级，则可能会丢失数据并且必须从备份进行恢复。

驱动器搬运要求

请按照如下要求搬运驱动器：

- 防止驱动器受到静电的损坏。搬运驱动器时佩戴防静电腕带。请参阅 [第 1 页上的保护硬件](#)。
- 正确存储驱动器。使用装运备用驱动器的包装存储这些驱动器。请勿堆叠驱动器或将任何物品置于驱动器之上。
- 小心搬运驱动器。仅握住驱动器托盘或手柄的塑料部分。切勿让驱动器跌落、震动或将其硬插入插槽。
- 安装之前，使备用驱动器恢复到室温。例如：在将驱动器安装到阵列之前，提前一夜将其置于室内。
- 请勿从阵列卸下正在工作的驱动器(除了备用驱动器)。如果该驱动器不是备用的，则 RAID 组会降级。如果卸下备用驱动器，请尽快装回驱动器。
- 请勿将驱动器插槽留空。阵列中的每个驱动器插槽必须包含一个驱动器部件或空白托盘。对带有空驱动器插槽的阵列进行操作将导致您的保修和支持合同失效。
- 请勿将驱动器从其托盘卸下。此操作将导致您的保修和支持合同失效。
- 请保留包装材料。将发生故障的驱动器放入装运备用驱动器的包装中，退还给阵列支持提供商。使用未经授权的包装来运输驱动器可能会导致您的保修失效。

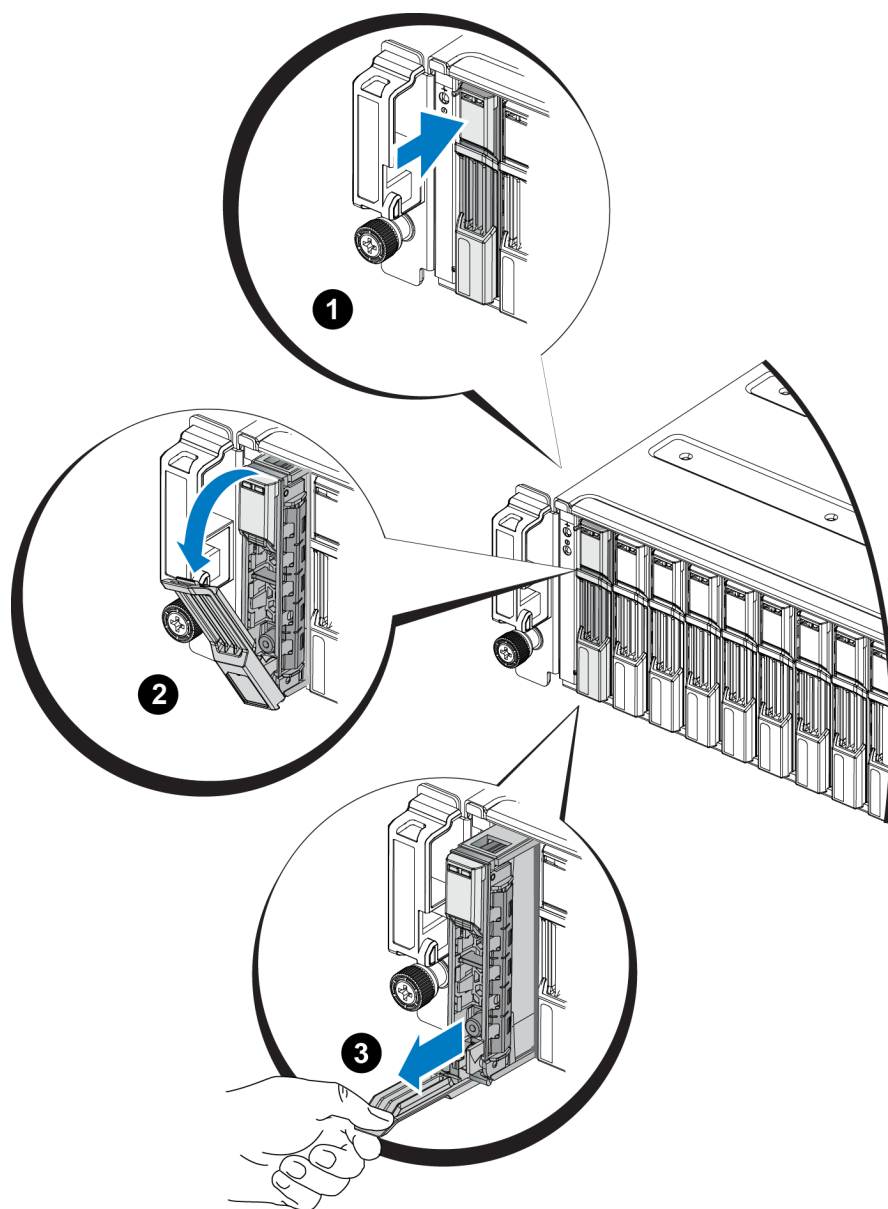
驱动器安装指南和限制

- 尽快更换发生故障的驱动器以确保最高的可用性。
- 只能在阵列中安装相同类型、速度和转速的驱动器。
- 您可以在同一阵列中使用不同容量的驱动器。但是，阵列中最小驱动器的容量将决定每个驱动器上可使用的空间。例如：如果最小驱动器的容量为 400GB，则每个驱动器上将只有 400GB 的空间可供使用。
- 请确保驱动器在阵列中的朝向适合具体的阵列型号。请参阅[第3页上的前面板功能部件和指示灯](#)。
- 在推入手柄之前，将驱动器完全插入机箱。
- 正确安装后，驱动器将与阵列的前面平齐。如果驱动器从阵列中突出，请重新安装驱动器。
- 安装后，请确保驱动器电源 LED 指示灯为绿色或闪烁绿色。请参阅 [第 7 页上的识别故障驱动器](#)。
- 从插入驱动器到驱动器自动配置到 RAID 组中，会有两分钟的延迟。在此时间间隔内，可在阵列中同时配置多个驱动器，这样比安装单个驱动器、进行配置然后重复该过程更有效率。例如：当您安装驱动器时，计时器即开始计时。如果您在两分钟之内安装了另一个驱动器，则计时器会重新开始计时。如果不安装其他驱动器，则会在两分钟的延迟后配置驱动器。
- 如果在重建或验证 RAID 期间安装驱动器，则不会在操作完成前配置新的驱动器。

卸下 2.5 英寸驱动器

1. 卸下挡板。请参阅 [第 2 页上的卸下挡板](#)。
2. 按释放按钮(图 8 中的标注 1)。驱动器闩锁打开，驱动器从阵列中部分伸出(标注 2)。
3. 向外拉动驱动器手柄，直到驱动器完全从托架中拉出(标注 3)。

图 8: 卸下 2.5 英寸驱动器

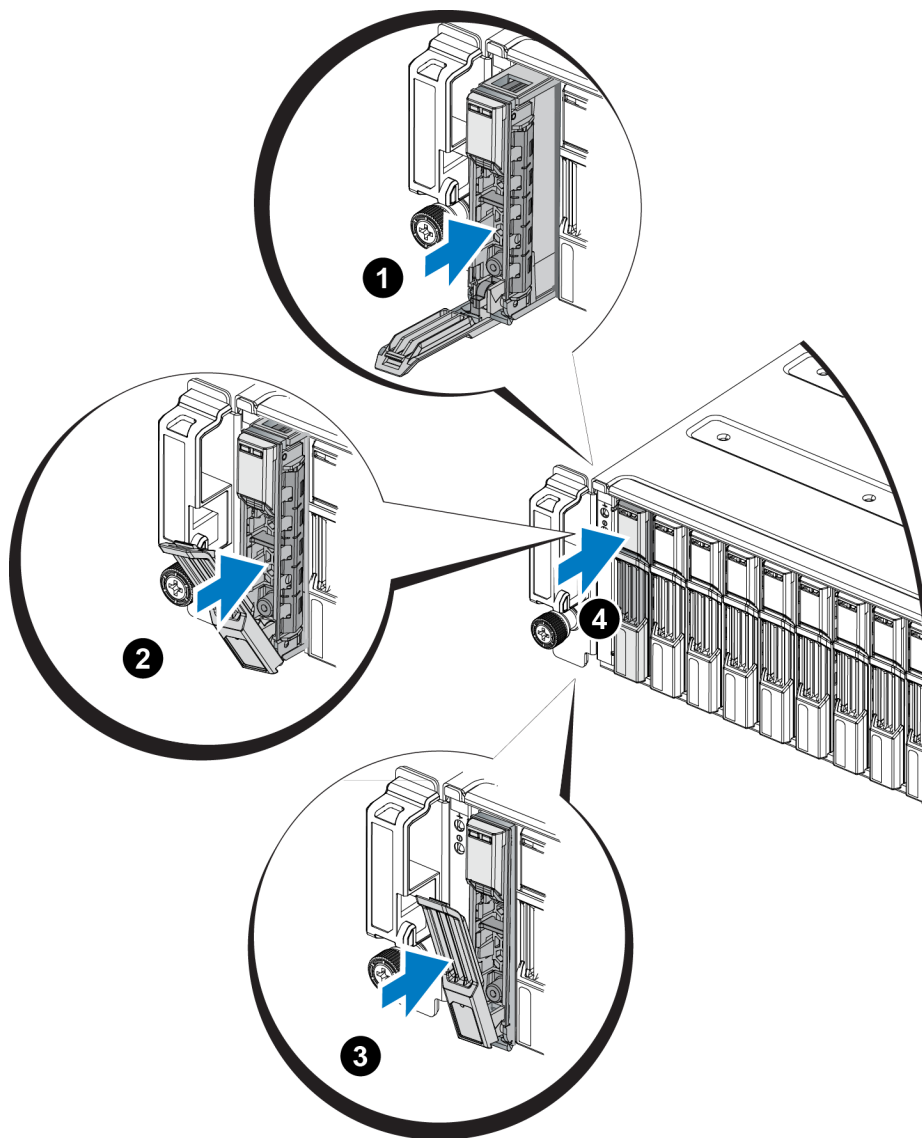


安装 2.5 英寸驱动器

2.5 英寸驱动器垂直安装，驱动器释放门位于顶部，驱动器标签位于底部。

1. 请在操作驱动器时佩戴静电防护装置。请参阅 [第 1 页上的保护硬件](#)。
2. 打开驱动器释放门锁。
3. 稳住驱动器托盘，将其大部分滑入插槽([图 9](#)中的标注 1)。
4. 将驱动器完全推入插槽(标注 2)。驱动器手柄将开始向驱动器闭合(标注 3)。
5. 推按手柄，直到听到卡塔声(标注 4)。

图 9: 安装 2.5 英寸驱动器

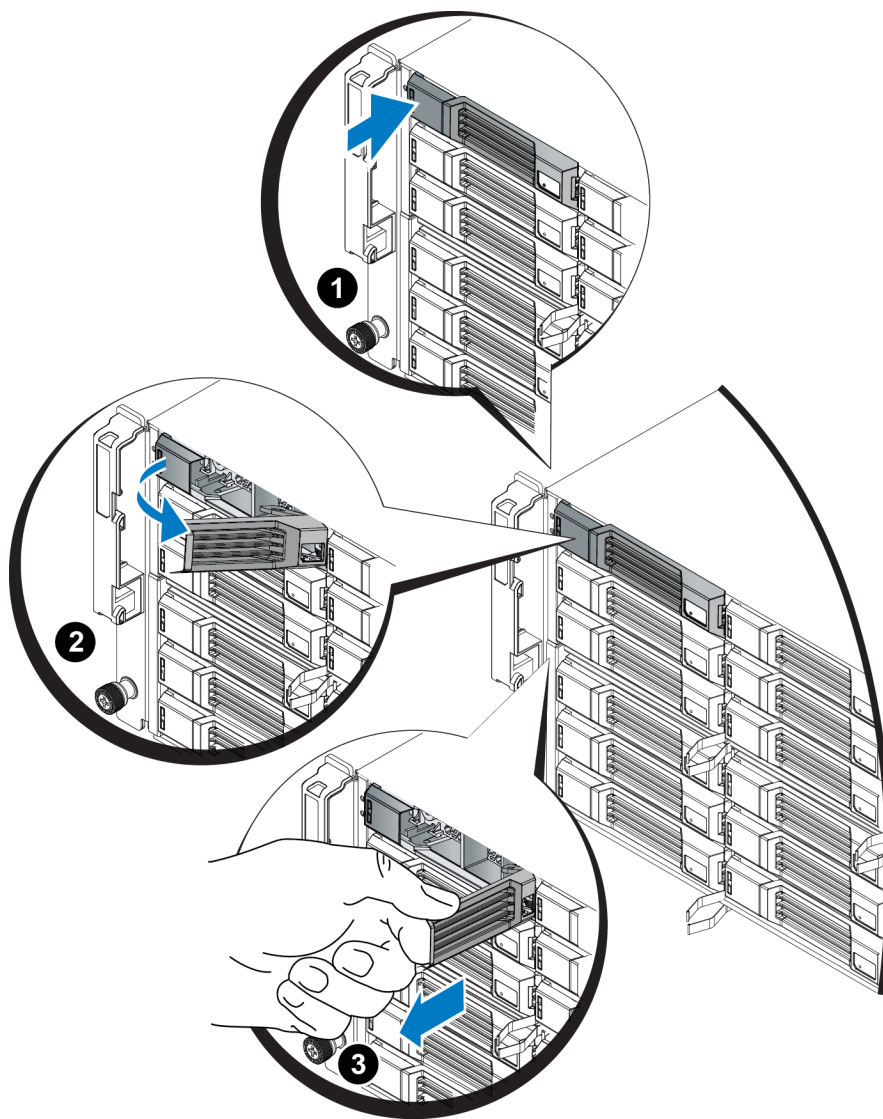


按照 [第 7 页上的解读驱动器 LED 指示灯](#)中的说明，通过检查前面板上的 LED 指示灯来确认该新驱动器运行正常。此外，检查 GUI 成员磁盘窗口 CLI `member select show disks` 命令输出。

卸下 3.5 英寸驱动器

1. 卸下挡板。请参阅 [第 2 页上的卸下挡板](#)。
2. 按释放按钮(图 10 中的标注 1)。驱动器闩锁打开,驱动器从阵列中部分伸出(标注 2)。
3. 向外拉动驱动器手柄,直到驱动器完全从托架中拉出(标注 3)。

图 10: 卸下 3.5 英寸驱动器



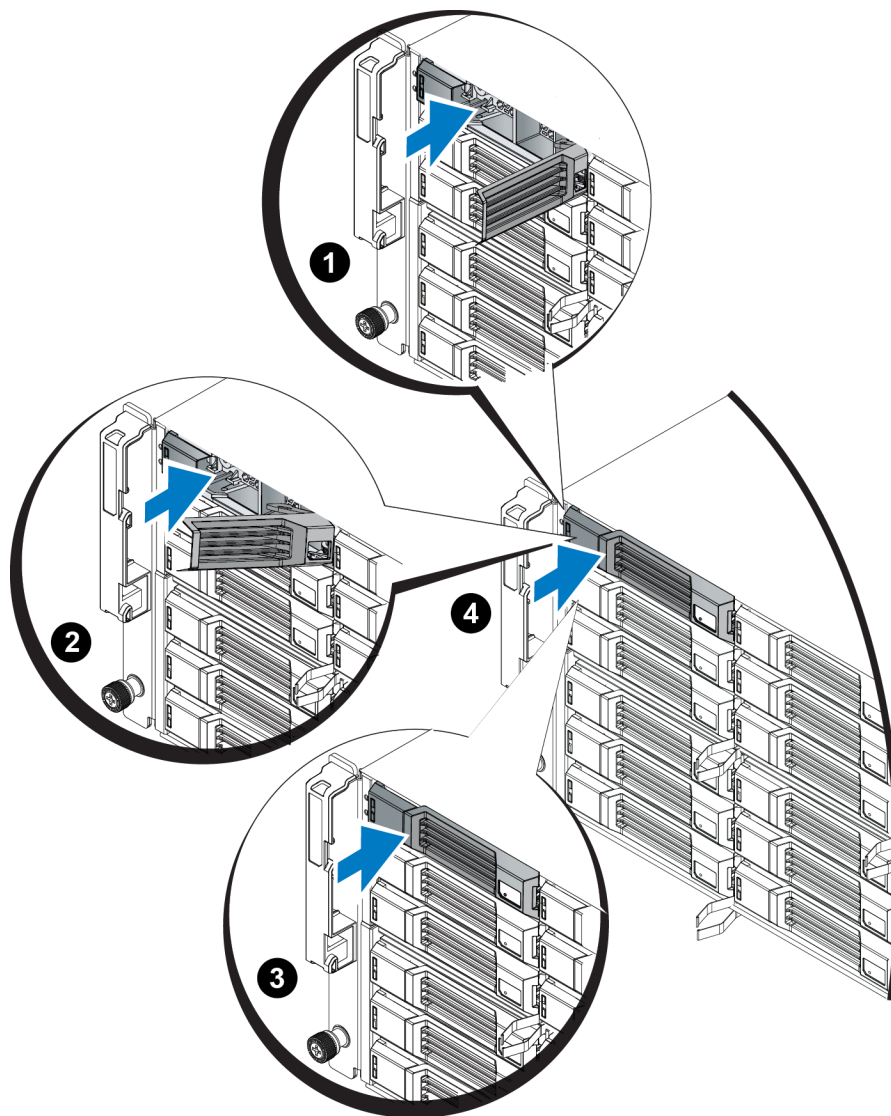
安装 3.5 英寸驱动器

3.5 英寸驱动器水平安装,驱动器释放闩锁位于左侧,驱动器标签位于右侧。

1. 请在操作驱动器时佩戴静电防护装置。请参阅 [第 1 页上的保护硬件](#)。
2. 打开驱动器释放闩锁。
3. 稳住驱动器托盘,将其大部分滑入插槽(图 11 中的标注 1)。

4. 将驱动器完全推入插槽(标注 2)。驱动器手柄将开始向驱动器闭合(标注 3)。
5. 推按手柄,直到听到卡塔声(标注 4)。

图 11: 安装 3.5 英寸驱动器



按照 [第 7 页上的解读驱动器 LED 指示灯](#)中的说明,通过检查前面板上的 LED 指示灯来确认该新驱动器运行正常。此外,检查 GUI 成员磁盘窗口 CLI `member select show disks` 命令输出。

卸下驱动器挡片

△ 为了维持正常的系统散热,所有闲置的驱动器插槽必须安装驱动器挡片。

1. 卸下挡板。请参阅 [第 2 页上的卸下挡板](#)。
2. 按下释放卡舌并将驱动器挡片滑出,直到其脱离驱动器插槽。请参阅 [图 12](#) 或 [图 13](#) 以及其中的标注表 5。

图 12: 卸下和安装 3.5 英寸硬盘驱动器挡片

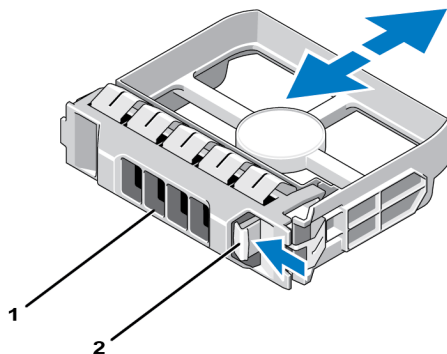


图 13: 卸下和安装 2.5 英寸硬盘驱动器挡片

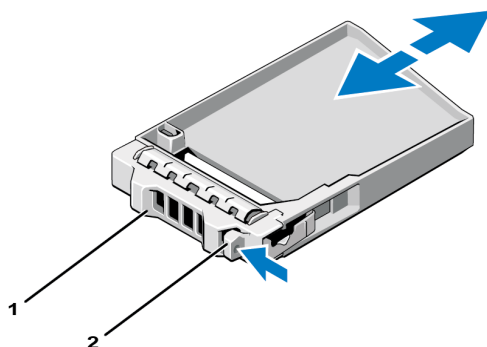


表 5: 硬盘驱动器挡片标注值

项目	说明
1	驱动器挡片
2	释放卡舌

安装驱动器挡片

1. 卸下挡板。请参阅 [第 2 页上的卸下挡板](#)。
2. 将驱动器挡片插入驱动器托架中，直到其完全就位。
3. 安装挡板。

3 维护控制模块

不同的 PS Series 阵列包含不同控制模块类型。PS Series 阵列的型号取决于机箱类型、控制模块对和驱动器。

PS Series 阵列中的控制模块包含 PS Series 固件，该固件提供 Group Manager GUI、命令行界面和全部阵列和存储管理功能与部件。

理想状态下，一个阵列必须具有两个类型相同的控制模块，以防阵列发生单点故障。

PS4210 阵列包含两个可热插拔的类型 19 控制模块。

阵列操作需要一个功能正常的控制模块。您可以从阵列后端取放控制模块。

控制模块功能部件

类型 19 控制模块包括：

- 两对以太网端口，具有两个共享 LED 指示灯，用于指示状态和活动：
 - 一对 10GBASE-T 端口，标记为 Ethernet 0 和 Ethernet 1
 - 一对 SFP+ 端口，标记为 Ethernet 0 和 Ethernet 1



在具有相同端口编号的两个端口中，每次只能使用其中一个端口。如果两个端口都连接到活动交换机，控制模块将首选通过 SFP+ 接口通信。

- 一个 10Mb/100Mbps 端口，标记为 MANAGEMENT(管理)，仅用于配置管理网络。管理端口拥有两个指示状态和活动的 LED 指示灯。有关更多信息，请参阅 [第 29 页上的配置管理端口](#)。
- 一系列标记为 PWR(电源)、ERR(错误情况)和 ACT(活动)的 LED 指示灯，指示控制模块的状态。
- 一个标记为 STANDBY ON/OFF(待机开/关)的凹入按钮，在特定情况下，您可以使用该按钮来快速关闭阵列。有关更多信息，请参阅 [第 19 页上的关于待机开/关按钮](#)。
- 一个串行端口(用于无法通过网络访问阵列的情况)。
- 一个可现场更换的 Micro SD 卡，内含 PS Series 固件。Micro SD 卡从控制模块的背面取放。
- 一个释放按钮和闩锁，用于将控制模块从阵列中释放以便更换。释放拉杆拥有检测活动状态的开关，提示阵列将数据存储到非易失性存储器中，以保护数据。



请勿在阵列中混合控制模块类型。始终确保两个控制模块的类型和颜色都相同。随时关注最新的 PS Series *Release Notes*([发行说明](#))，以获取有关其他支持的控制模块的信息。

关于控制模块配置

尽管使用一个控制模块就能运行阵列，但是不推荐这样做，因为此配置会产生单点故障。如果控制模块发生故障并且没有其他模块可以接管，则对卷的所有访问都会停止，直到修复故障或更换控制模块。

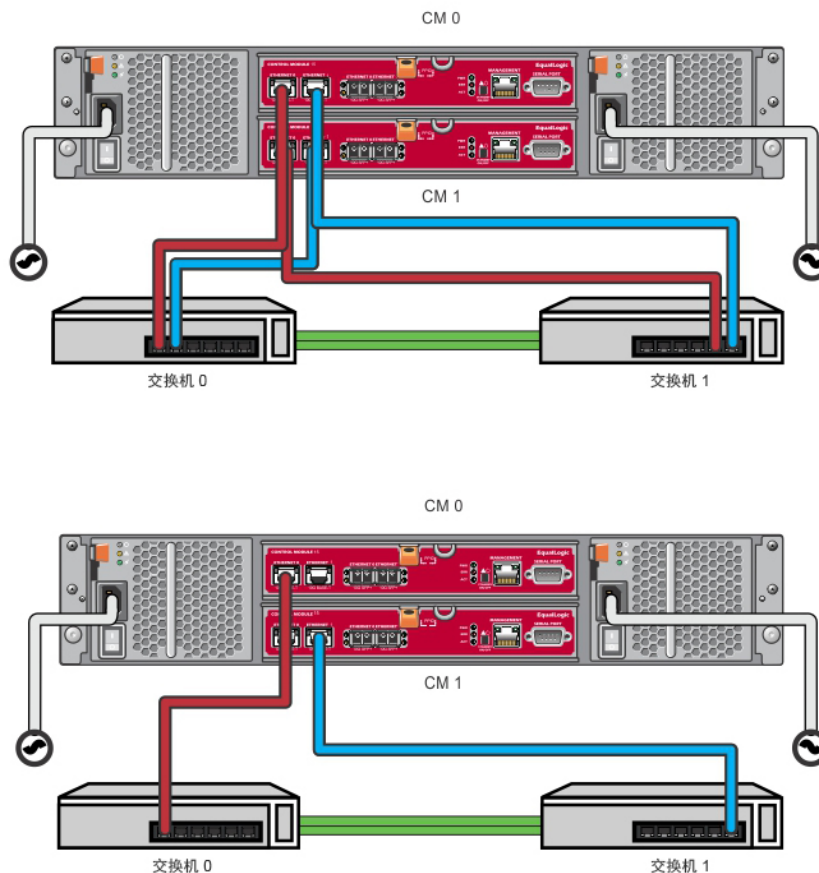
同时只有一个控制模块处于活动状态(提供磁盘访问和支持网络流量)。次要(冗余)控制模块从活动控制模块生成高速缓存数据镜像。如果活动控制模块发生故障，则主要控制器的所有功能会转移到次要控制器。

双控制器配置

双控制模块配置防止阵列出现单点故障。如果活动控制模块发生故障，次要控制模块会自动接管，不会中断服务。您可以利用自动过渡时间更换故障控制模块，而卷和数据仍可以访问。

此外，双控制模块配置支持称为“垂直故障转移”的功能。当前控制模块上的以太网端口可以在网络路径故障时故障转移至次要控制模块。图 14 显示建议的垂直故障转移配置。

图 14: 支持垂直故障转移的建议网络配置



- 如果任意一个控制模块上的网络端口支持故障转移但当前没有使用，其 LED 指示灯不会亮起。
- 垂直故障转移对于应用程序是透明的。

解读控制模块 LED 指示灯

控制模块具有以下 LED 指示灯：

- 以太网端口和管理端口各有两个 LED 指示灯，分别指示端口的状态和活动。请参见表 6。
- 释放闩锁下方有三个并排 LED 指示灯，指示整个控制模块的状态。请参见表 7。

图 15: 控制模块 LED 指示灯



表 6: 以太网和管理端口 LED 指示灯说明

以太网 LED 指示灯位置	状态	说明
上(链路)	关	未通电或未连接至网络。
	亮起(绿色)	已连接至网络。
下(活动)	关	未通电、没有传输或没有接收。
	亮起(琥珀色)	传输或接收。
10GBASE-T 以太网 LED 指示灯位置	状态	说明
左(链路)	关	未通电、未连接到网络或无源。
	亮起(绿色)	已连接至网络。
右(活动)	关	未通电、没有传输或没有接收。
	亮起(琥珀色)	传输或接收。
SPF+ 以太网 LED 指示灯位置	状态	说明
上(链路)	关	未通电、未连接到网络或无源。
	亮起(绿色)	已连接至网络。
下(活动)	关	未通电、没有传输或没有接收。
	亮起(琥珀色)	传输或接收。
管理 LED 指示灯位置	状态	说明
左(链路)	关	未通电或未连接至网络。
	亮起(绿色)	已连接至网络 (100Mb)。
	亮起(琥珀色)	已连接至网络 (10Mb)。
右(活动)	关	未通电、没有传输或没有接收。
	亮起(呈绿色闪烁)	传输或接收。

表 7: 控制模块状态 LED 指示灯说明

LED 指示灯名称	状态	说明
PWR	关	未通电。
	亮起(持续绿色)	电源/正常。
ERR	关	正常操作或未通电。
	持续亮起红色	阵列正在启动、处于错误状态、处于待机模式或正在从待机模式恢复。
	红色闪烁	由于 Standby On/Off(待机开/关)按钮已按下,阵列正在进入电源待机模式。
ACT	关	未通电、备用控制模块与当前控制模块不同步或错误状态。
	绿色持续亮起	活动控制模块(为网络 I/O 提供服务)。
	呈琥珀色稳定亮起	次要控制模块 高速缓存与活动控制模块保持同步。

识别控制模块故障

可通过以下几项识别控制模块故障：

- 控制模块上的 LED 指示灯。请参阅 [第 7 页上的解读驱动器 LED 指示灯](#)。
- 控制台、事件日志、Group Manager GUI 的警报面板上的信息。
- Group Manager GUI 和 CLI 输出。成员控制器窗口或 `member select show controllers` 命令输出显示控制模块状态 `not installed`(未安装)。

从阵列背面进行查看时，CM0 位于顶部，CM1 则位于底部。请参阅 [第 3 页上的前面板功能部件和指示灯](#)。

如果控制模块出现故障，请联系 PS Series 支持提供商进行更换。

了解故障转移行为

在双控制模块阵列中，同时只有一个控制模块处于活动状态(处理网络 I/O 和执行存储功能)。每个控制模块存储最近使用的数据。

出于冗余目的，次要控制模块上的高速缓存会镜像存储在活动控制模块上高速缓存中的数据。

活动控制模块可以使用次要控制模块的网络接口进行故障转移，但前提是通过电缆将次要控制模块上的相应端口连接到正常工作的网络交换机。



如果其中一个控制模块发生故障，控制模块上的管理端口不会故障转移。因此，如果您使用专用的管理网络，请确保两个控制模块上的管理端口都连接至管理网络。

PS Series 阵列提供以下类型的网络故障保护：


- 垂直故障转移。在双控制模块阵列中，活动控制模块上的网络端口可以在网络路径故障时故障转移至另一个(次要)控制模块上的相同网络端口。例如，如果 CM0 上的 Ethernet 0 连接断开(交换机 0 发生故障)，则 CM1 上的 Ethernet 0 高速缓存会启用并投入使用。有关详情，请参阅 [第 16 页上的双控制器配置](#)。
- 控制模块故障转移。在双控制模块阵列中，如果活动控制模块发生故障，则次要控制模块会自动接管并成为活动模块。

如果电缆连接到新激活的控制模块上的网络端口，网络 I/O 可以切换至其网络接口。视情况而定，网络 I/O 可能会继续流经先前的活动控制模块。(例如，进入活动状态的控制模块可以使用自身的本地网络接口，也可以使用先前活动控制模块上的网络接口。)

控制模块故障转移自动进行，如果 iSCSI 启动器重新连接到组 IP 地址，则应用程序 I/O 可以继续，而无需用户干预。

维护控制模块固件

类型 19 控制模块具有运行阵列固件的 Micro SD 卡。您应该运行最新的固件版本以利用新的产品功能和增强功能。

 在双控制模块阵列中，两个控制模块必须运行相同的固件版本，否则将只有一个控制模块正常工作。在将成员更新到较新版本之前，必须将具有较旧版本固件的控制器更新到与活动控制器相同的版本。

组成员应运行相同的固件版本；否则，组中将只提供所有版本通用的功能。请参阅 *PS Series Release Notes*(发行说明)以了解关于混合固件组的信息。

如果要更换发生故障的控制模块，请从故障控制模块上卸下 MicroSD 卡，然后将其安装到更换的控制模块上。使用来自故障控制模块的卡可确保保持正确的固件。请参阅 [第 24 页上的更换 MicroSD 卡](#)。

要显示阵列上运行的固件版本，请检查 GUI Member Controllers(成员控制器)窗口或使用以下 CLI 命令：

```
member select membername show controllers
```

如果 Micro SD 卡上的固件与阵列上运行的固件不匹配，请勿进行安装。此时应联系阵列支持提供商。

控制模块操作要求

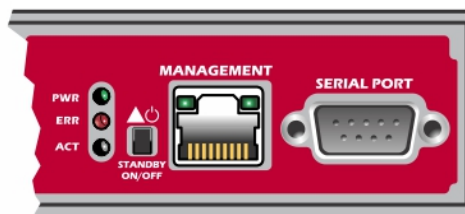
请遵循以下控制模块操作要求：

- 请勿卸下活动控制模块。
- 防止控制模块静电释放。在操作控制模块时始终佩戴防静电腕带。请参阅 [第 1 页上的保护硬件](#)。
- 请勿在控制模块正在同步时将其从阵列中卸下。同步完成后，将会出现一条控制台消息。此外，次要控制模块上的 ACT LED 指示灯将为橙色。
- 请勿将控制模块插槽留空。在只配有一个控制模块的阵列中，请始终将空白面板插入空的控制模块插槽中。
- 正确存储控制模块。将控制模块存放在原始包装或防静电包装中，或者将控制模块放置在防静电释放的平面上。

关于待机开/关按钮

控制模块具有一个标记为 STANDBY ON/OFF(待机开/关)的凹入小按钮(请参见 [图 16](#))。按钮是凹下的，防止意外激活。

图 16: 待机按钮位置



启用待机功能

要使用待机按钮，组管理员必须在 Group Manager GUI 或 CLI 中启用该功能。

启用该按钮将应用到整个组；也就是说，允许您通过按下该按钮来关闭具有待机按钮(PS4100、PS4110、PS4210、PS6100、PS6110 和 PS6210 阵列型号)的任何成员(阵列)。无需在每个成员上单独启用此按钮。



只有拥有组管理员权限的用户才可以在组中启动待机功能。但是任何人都可以按下此按钮让阵列进入 Standby On/Off(待机开/关)状态，且组无法确定执行此操作的人。因此，在启用此功能前，组管理员应考虑其工作环境的安全问题。

使用待机开/关按钮

此功能应用于整个组后，您可以使用任意适用成员的任意一个控制模块上的待机开/关按钮快速关闭阵列，无需使用 Group Manager GUI 或 CLI。

您必须按住待机开/关按钮至少两 (2) 秒钟，将成员关闭至待机状态。要完全关闭阵列，请关闭电源设备和散热模块上的开关。

要重新开启成员，请再次按住待机开/关按钮(并确保电源设备开关重新切换到开启位置)。

重要注意事项

只有当您在无法访问 Group Manager GUI 或 CLI 的情况下且必须快速关闭成员时，才可以使用待机开/关按钮。例如，您发现实验室环境中出现可能损坏阵列的问题，例如高温或漏水。



在待机模式下，所有占用该成员空间的卷或与该成员绑定的卷都不可用。该成员上的所有操作被挂起，与成员间无 I/O 活动，并且成员的固件不运行。

在一个成员上使用待机开/关按钮不会影响任何其他组成员，但组主成员例外。当组主成员处于待机模式时，需要花费几分钟时间让组主成员故障转移到另一个成员。您必须按下每个成员上的待机按钮，以恢复为处于待机模式的成员供电。没有待机按钮的成员会保持在线状态，如需将其关闭，您必须使用 GUI 或 CLI。

更换控制模块

如果控制模块故障，请按照本节中所述将其卸下并用正常工作的控制模块进行更换。

在插入更换控制模块之前，需要将电池从旧控制模块交换到新控制模块。

在想要更换控制模块的 Micro SD 卡时，还需要临时卸下控制模块。有关更换 Micro SD 卡的信息，请参阅 [第 24 页上的更换 Micro SD 卡](#)。

可在不关闭阵列的情况下部分或完全卸下控制模块，只要剩下的控制模块具有至少一个已连接并且正常工作的网络接口即可。在下面的小节中介绍了执行此类控制模块更换的步骤。

卸下控制模块时，请佩戴防静电腕带，如 [第 1 页上的保护硬件](#) 中所述，并且确保将其放置在防静电释放的表面上。

控制模块更换步骤

本节介绍卸下和更换您 PS Series 阵列中的一个或两个控制模块的步骤。涵盖以下更换情况：

- 更换阵列中的次要控制模块
- 更换阵列中的活动控制模块
- 更换阵列中的两个控制模块

更换次要控制模块

如果阵列已完全加电且正常工作，请使用以下步骤更换阵列中的次要控制模块：

1. 将控制模块从阵列中卸下，如 [第 22 页上的卸下控制模块](#) 所述。
2. 将 SD 卡从控制模块中卸下，如 [第 24 页上的卸下 Micro SD 卡](#) 所述。
3. 将 SD 卡安装在更换的控制模块中，如 [第 25 页上的插入 Micro SD 卡](#) 所述。
4. 将电池从现有控制模块中卸下并交换到更换控制模块，如 [第 26 页上的电池更换](#) 中所述。
5. 将更换控制模块插入阵列，如 [第 23 页上的安装控制模块](#) 所述。

更换活动控制模块

按照以下步骤更换阵列中的活动控制模块：

1. 将电池从现有控制模块中卸下并交换到更换控制模块，如 [第 26 页上的电池更换](#) 中所述。
2. 利用 `restart` 命令使活动控制模块成为次要控制模块。
3. 将 SD 卡安装在更换控制模块中。
4. 更换已成为次要模块的控制模块(在重新启动之前是活动模块)，如 [第 21 页上的更换次要控制模块](#) 所述。

更换两个控制模块

按照以下步骤更换阵列中的两个控制模块：

1. 先更换次要控制模块，如 [第 21 页上的更换次要控制模块](#) 所述。
2. 将电池从现有控制模块中卸下并交换到更换控制模块，如 [第 26 页上的电池更换](#) 中所述。
3. 利用 `restart` 命令使活动控制模块成为次要控制模块。
4. 更换已成为次要模块的控制模块(在重新启动之前是活动模块)，如 [第 21 页上的更换次要控制模块](#) 所述。

卸下控制模块

卸下控制模块之前：

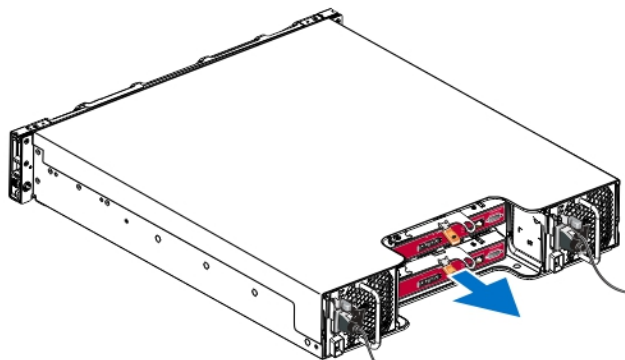
- 查看位于 [第 20 页上的更换控制模块](#) 开始部分的信息。
- 佩戴防静电腕带。请参阅 [第 1 页上的保护硬件](#)。
- 断开连接至控制模块的任何串行电缆或网络电缆的连接。如果另一个控制模块已打开接口接头，则将网络电缆重新连接到另一个控制模块以提供不间断数据访问。

 请勿卸下活动控制模块。


要卸下控制模块：

1. 向下按橙色释放按钮([图 17](#) 中的标注 1)。
2. 保持按下橙色按钮(标注 1)，同时将黑色释放闩锁(标注 2)您的方向转动。转动闩锁即开始从阵列中弹出控制模块。卸下控制模块。

图 17: 卸下控制模块



3. 将控制模块放置在能够防止静电放电的平坦表面上。为避免损坏，请勿在控制模块上放置任何物品。
4. 如果要更换发生故障的控制模块，请从故障控制模块上卸下 Micro SD 卡，然后将其安装到更换的控制模块上。使用来自故障控制模块的卡可确保新控制模块运行正确的固件和正确的阵列配置。请参阅 [第 24 页上的更换 Micro SD 卡](#)。

 请勿让阵列在有空置控制模块插槽的情况下长时间运行。

将故障的控制模块放入装运替换模块的包装盒。请联系 PS Series 支持提供商，了解有关退还硬件的信息。

安装控制模块

可在不关闭阵列的情况下安装控制模块。

△ 只能更换相同类型的控制模块。

控制模块水平装在阵列中，以太网端口在左侧，串行端口在右侧。

面向阵列后方，上方的控制模块为 CM0，下方控制模块为 CM1，如图 18 所示。

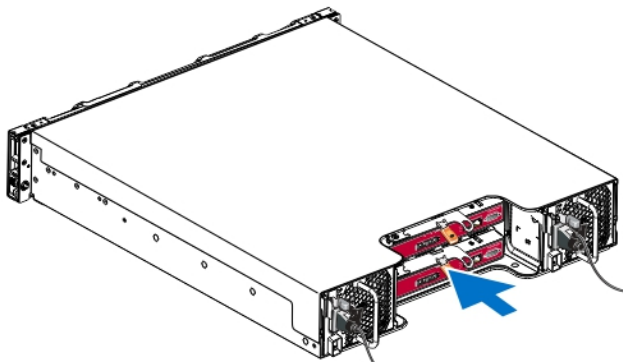
图 18: 正确的控制模块方向



要安装控制模块：

1. 请佩戴防静电腕带或类似的保护设备。请参阅 [第 1 页上的保护硬件](#)。
2. 向下按压橙色释放卡舌(图 19 中的标注 1)并将拉杆转出(标注 2)。
3. 将控制模块滑入机箱，直至与已安装的控制模块平齐。拉杆应平稳转动，直至其处于锁定位置。

图 19: 安装控制模块




4. 将拉杆向内转动，会将控制模块完全推入插槽。拉杆上的闩锁会弹入相应位置。
5. 连接所有电缆(网络 and 串行端口)。
6. 如果阵列已关闭，则开启阵列电源。
7. 确保控制模块运行正常。请参阅 [第 17 页上的解读控制模块 LED 指示灯](#)。

类型 19 控制模块包含一个不可或缺的电池组件，用于控制模块的高速缓存到闪存功能。如果 Group Manager GUI 或 CLI 指示存在电池故障，则必须更换电池。

如果在阵列中安装了两个控制模块，但 GUI(或 CLI) 中只显示了一个，请确保让两个控制模块有足够的时间(最少 5 分钟)启动和同步。同步完成时，在串行控制台(如已连接)上显示一条消息，并且次要模块上的 ACT LED 指示灯将呈琥珀色亮起。

如果在经过适当的一段时间后，GUI(或 CLI) 仍只显示一个控制模块，则控制器可能未正确安装。尝试通过旋转黑色拉杆卸下模块，再将模块重新插入阵列机箱。确保控制器表面与阵列中已安装的控制器平齐。

在重新安装控制模块后，如果 GUI(或 CLI) 中仍无法同时显示两个控制模块，请联系您的支持提供商。

 如果中断同步过程，可能会损坏控制模块的内部固件，而控制模块将无法再正常运行。

更换 Micro SD 卡

每个控制模块均包括含有 PS Series 固件的 Micro SD 卡。

如果控制模块发生故障，您需要从故障控制模块上卸下 Micro SD 卡，并将该卡安装在替换的控制模块上。使用来自故障控制模块的卡可确保新控制模块运行的固件和配置与阵列中的其他控制模块相同。

在开始执行更换 Micro SD 卡的步骤之前：

- 检查 [第 22 页上的卸下控制模块](#) 以了解有关卸下和更换控制模块的信息。
- 佩戴防静电腕带，如 [第 1 页上的保护硬件](#) 中所述。


MicroSD 卡更换步骤

按照以下步骤更换控制模块中的 Micro SD 卡：

1. 将控制模块从阵列中卸下，如 [第 22 页上的卸下控制模块](#) 所述。
2. 将 SD 卡从控制模块中卸下，如 [第 24 页上的卸下 Micro SD 卡](#) 所述。
3. 将替换 SD 卡安装在控制模块中，如 [第 25 页上的插入 Micro SD 卡](#) 所述。
4. 将控制模块插入阵列，如 [第 23 页上的安装控制模块](#) 所述。

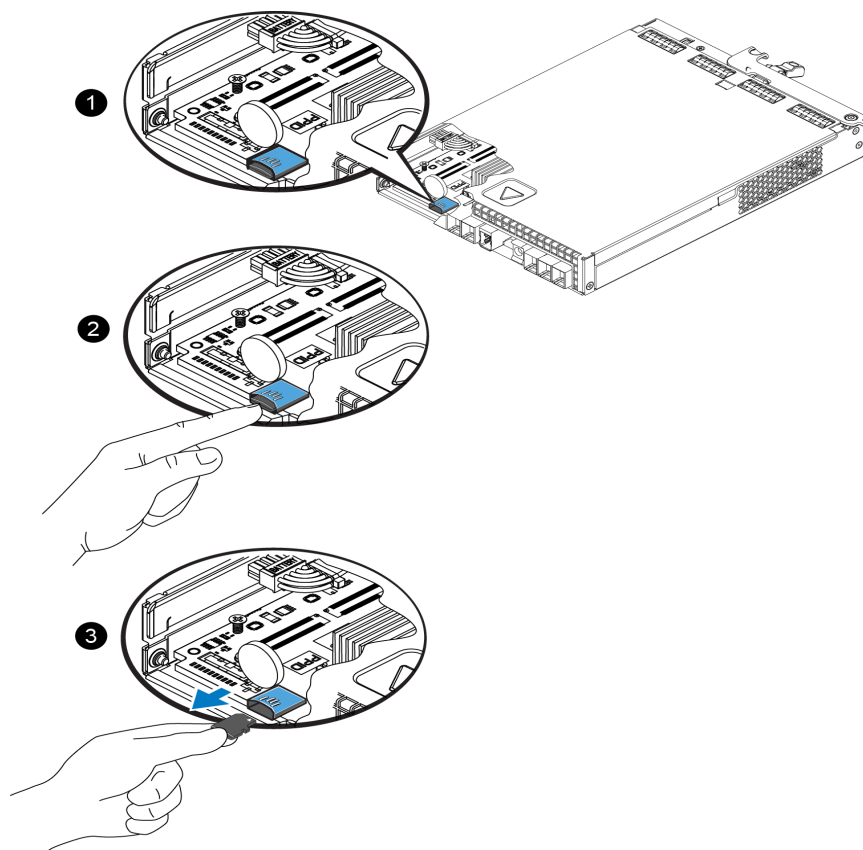
卸下 Micro SD 卡

[图 20](#) 中的标注 1 显示 Micro SD 卡的位置。

 在将 Micro SD 卡安装至替换的控制模块的准备工作就绪之前，请不要将卡卸下，以降低丢失或损坏 Micro SD 卡的风险。

1. 将该卡平稳地推入其壳体，以松开弹簧机件([图 20](#) 中的标注 2)。Micro SD 卡的一部分会从壳体中弹出。
2. 轻轻将卡从壳体中直直地拉出(如[图 20](#)中 标注 3 所示)。
3. 将 Micro SD 卡放置在可防静电放电的水平表面上。

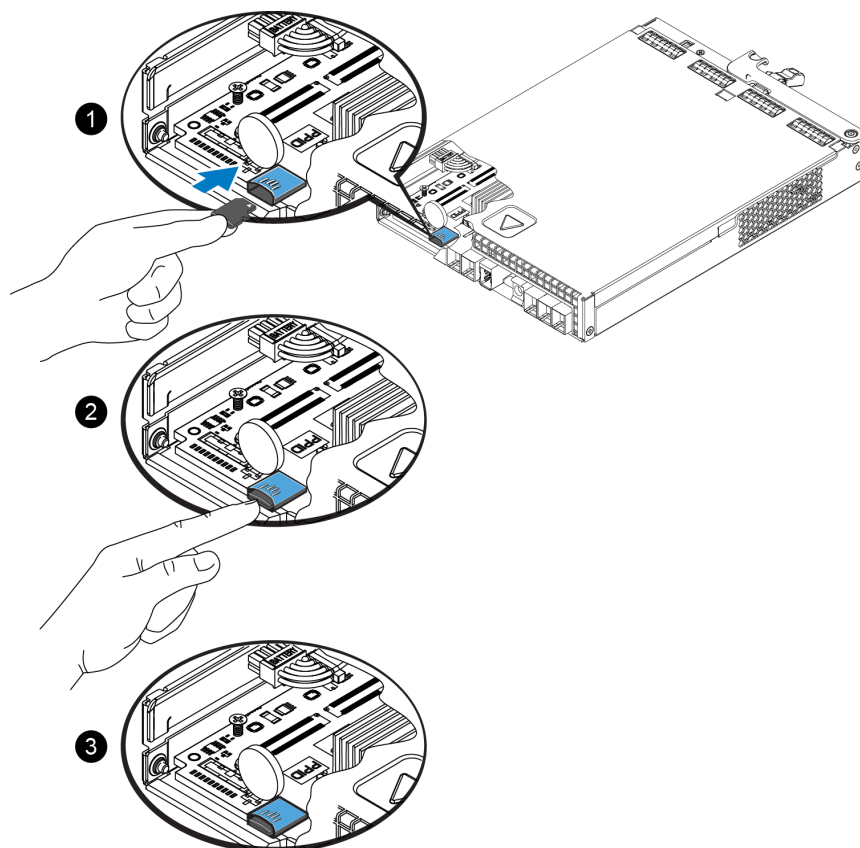
图 20: 弹出 Micro SD 卡



插入 Micro SD 卡

1. 将更换的 Micro SD 卡对齐，以使卡上的箭头指向壳体(图 21)。在正确定位后，金色接触面将朝下，并且向内朝向壳体。
2. 将闪存卡平稳地按入壳体，直至卡入到位。确认卡是否固定到位，方法是按下卡以确保释放弹簧机构咬合，然后弹出 SD 卡。再重新插入 SD 卡，并通过轻轻拔 SD 卡确保它已固定到位。

图 21: 插入 Micro SD 卡



3. 将控制模块安装到阵列中。请参阅 [第 23 页上的安装控制模块](#)。
4. 确保控制模块运行正常。请参阅 [第 17 页上的解读控制模块 LED 指示灯](#)。

电池更换

本节介绍在更换 PS Series 阵列控制模块中的电池时必须遵循的步骤。



在更换 PS4210 控制器中的电池之前，必须运行固件 v7.0.2 或更高版本。



多数维修只能由经认证的维修技术人员进行。您只能根据产品说明文件中的授权，或者在联机或电话服务和支持小组的指导下，进行故障排除和简单的维修。由于未经 Dell 授权的维修所造成的损坏不包括在保修范围内。请阅读并遵循系统附带的安全说明。



有关卸下和重新安装系统部件的信息，请参阅位于 support.equallogic.com 的系统硬件用户手册。

控制模块操作要求

请遵循以下控制模块操作要求：

- 请勿卸下活动控制模块。
- 防止控制模块静电释放。在操作控制模块时始终佩戴防静电腕带。

运输要求

如果您计划将以前安装的阵列移动到不同地点，出于安全原因，请将电池放电至较低电量。要为电池放电，请使用 `halt -b` 命令关闭阵列。此命令还会将智能电池置于运输模式，这会在存储/运输过程中尽可能减少进一步电量损耗。

当您重新安装阵列时，在首次加电时会产生最多 20 分钟的延迟，等待电池重新充电到 100%。

开始之前

1. 请确保您要更换其电池的控制模块处于次要模式。如果它处于活动状态，则对该控制模块执行故障转移，从而使其成为次要模块。

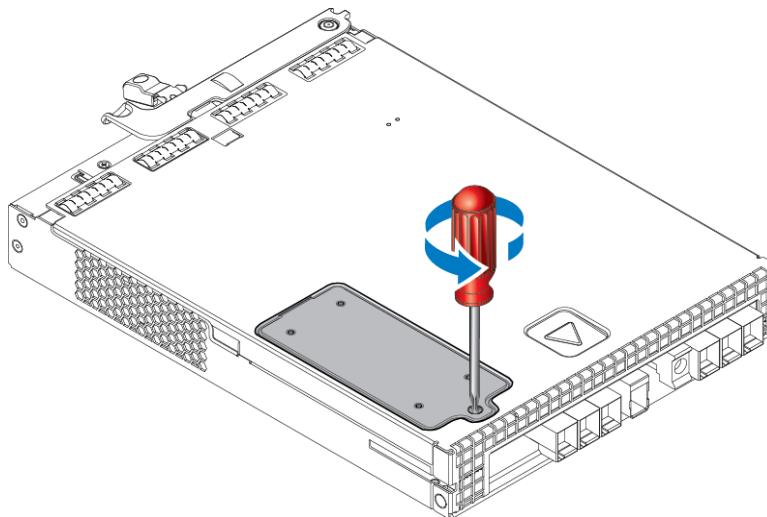
要让控制模块成为次要模块，请执行以下操作：

- a. 单击组。
 - b. 展开成员并选择成员名称。
 - c. 单击控制器选项卡以显示控制模块的状态。
 - d. 单击维护选项卡，然后单击重新启动。
2. 如果适用，请为次要控制模块上的网络电缆贴上标签，以便稍后可以正确地安装它们。

卸下电池

1. 从次要控制模块断开网络电缆。
2. 卸下次要控制模块，将其放置在静电安全工作区域，并让电池盖朝上。
3. 电池盖承载电池和相关电子器件，并通过单个螺丝固定。此螺丝可卸下。使用梅花槽 2 号螺丝刀(图 22)拧松螺丝，将其从孔中卸下，然后放在旁边。

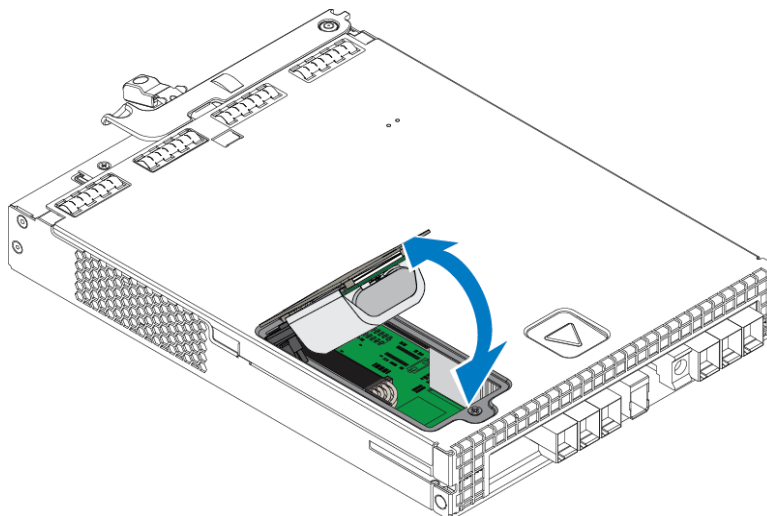
图 22: 卸下电池盖上的螺丝



先将螺丝放在旁边，然后再卸下电池盖；否则，螺丝可能会掉入控制模块内。如果发生这种情况，您可能需要将控制模块退回 Dell 进行维修。

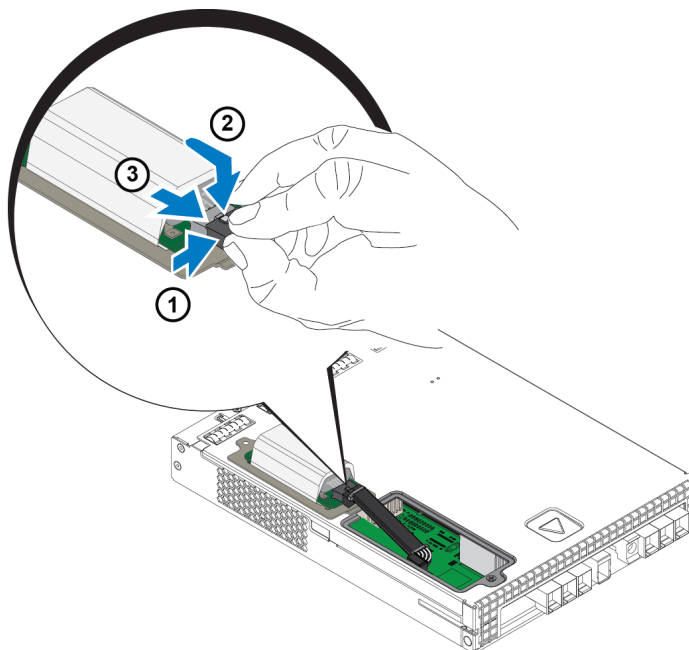
4. 使用螺丝拉杆作为把手，向上再向左转动电池盖，然后将其颠倒放在控制模块上(图 23)。由于电池连接在电池盖上，因此电池盖要比预想中更重。

图 23: 卸下电池盖




5. 连接到电池组的接头通过固定夹固定到位，必须压下固定夹以卸下接头(如图 24 所示)。握住接头外部，同时压下固定夹，轻轻向两侧扭动接头，同时向外拔接头以将其卸下。将旧电池组放在旁边。

图 24: 取下电池



插入新电池

1. 将新电池组连接到接头，然后轻轻扭动和推按接头，使其卡入到位。插入接头时不需要压下固定夹。当接头完全入位时，您会听到固定夹发出咔哒声。
2. 按照步骤 5 中卸下电池的相反步骤，将新电池组安装在机箱中。

 您可能需要稍微重新调整控制模块内的电缆位置，使其不会妨碍安装，从而确保轻松完成组装。请确保电缆没有夹在电池盖和控制模块机箱之间。

3. 重新插入螺丝并轻轻拧紧。
4. 重新插入控制模块并重新连接电缆。

退回或处置旧电池

处置可充电电池的方式因国家/地区而异。请确保您按照符合所在国家/地区法规的方式处置您的旧电池。或者，您也可以将旧电池退回 Dell 进行适当处置。请参阅 [第 27 页上的运输要求](#)。


高级网络选项

除了将两个控制模块上的所有以太网端口(具有相同类型)连接至网络交换机外，您还可以选择将管理接口连接至单独的网络交换机。

通过配置管理端口，您可以将管理流量(创建和管理组、成员、卷、复制等)和 iSCSI 数据流量(应用程序和卷之间，以及复制对象之间的 I/O)分开。

配置管理端口

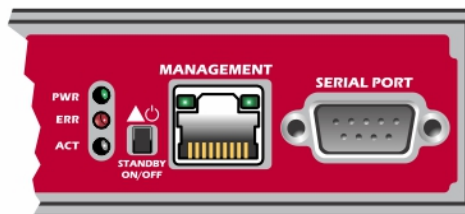
要配置 10/100Mbps 管理端口，涉及硬件步骤和软件步骤。管理端口仅限于组管理流量，而不会涉及 iSCSI I/O。

 配置此端口属于高级配置，当环境需要此安全等级时可供使用。

硬件步骤

1. 请确认您的网络环境支持专用的管理网络，还需有与用于 iSCSI 流量的子网分离的子网。
2. 在两个控制模块上，将标记有 MANAGEMENT 的端口连接至管理网络。管理端口的位置如 [图 25](#) 中所示。

图 25: 管理端口位置



软件步骤

有关在 Group Manager GUI 中配置管理网络的步骤，请参阅 *Dell EqualLogic Group Manager Administrator's Manual*(Dell EqualLogic Group Manager 管理员手册)。

4 维护电源设备和散热模块

阵列可支持两个可热插拔的电源设备和散热模块。

阵列可以在短时间内使用一个电源设备散热模块维持运行，但要维持长期散热和阵列的可靠性，则需要用到两个电源设备散热模块。

关于电源设备

PS Series 阵列由两个电源设备 (PSU) 供电。

PS4210 阵列包含两个 700 瓦 PSU，用于 2U 阵列。每个 700W 电源设备都包含两个散热风扇。

电源设备装置中包含的散热风扇不可维修。如果风扇发生故障，必须更换整个电源设备装置。

识别电源故障

可通过以下任意或全部方法来识别电源设备和散热模块的故障：

- 电源设备和散热模块上的 **LED** 指示灯。有关详情，请参阅 [第 31 页上的电源设备 LED 指示灯](#)。
- 控制台、事件日志、Group Manager GUI 的警报面板上的**信息**。
- **Group Manager GUI 和 CLI 输出**。GUI 成员附件窗口或 CLI `member select member name show enclosure` 命令会显示电源设备和散热模块故障。



当查看阵列的背面时，电源设备 0 在左面，电源设备 1 在右面。

电源设备 LED 指示灯

电源设备和散热模块具有 LED 指示灯，用于指示其状态。

图 26 显示电源设备 LED 指示灯。表 8 介绍这些 LED 指示灯。

图 26: 700W 电源设备的 LED 指示灯

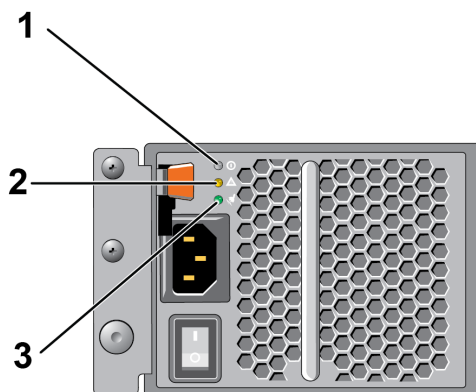



表 8: 电源设备 LED 指示灯说明

项目	LED 指示灯	颜色	状态
1	直流电源	绿色	<p>亮起 - 正常运行。电源连接到交流电源，电源开关处于打开状态。电源模块向阵列供应直流电。</p> <p>当出现下列任意情况时熄灭：</p> <ul style="list-style-type: none"> 电源开关关闭。 电源设备未连接到交流电源。 发生故障状况(项目 2)。 <p>关于警告或严重级别故障的列表，请参阅 <i>Dell EqualLogic Group Manager Administrator's Manual</i>(Dell EqualLogic Group Manager 管理员手册)。</p>
2	故障	琥珀色	<p>亮起 - 检测到故障。</p> <p>熄灭 - 正常。</p> <p>电源模块首次开始接收供电时会短暂闪烁。</p>
3	交流电源	绿色	<p>亮起 - 电源设备模块连接到交流电源，无论电源开关是否打开。</p> <p>熄灭 - 电源设备模块从交流电源完全断开。</p>

 在正常情况下，交流和直流电源 LED 指示灯将同时亮起。

卸下电源设备和散热模块

虽然阵列可在只有一个工作模块的情况下运行，但如果电源设备和散热模块发生故障，则必须尽快地更换模块。为了向阵列提供适当的散热，在更换准备就绪之前，请勿卸下发生故障的模块。



如果已安装第二个模块并且其正常工作，则可以从阵列中卸下电源设备和散热模块而不影响阵列操作。然而，为了维持阵列中适当的空气流通，电源和散热模块必须在卸下后五 (5) 分钟内更换完毕。否则可能的话，请按照 [第 4 页上的关闭和重新启动阵列](#) 中的说明完全关闭阵列。

如何卸下电源设备

请在处理电源设备和散热模块时佩戴静电防护装置。请参阅 [第 1 页上的保护硬件](#)。

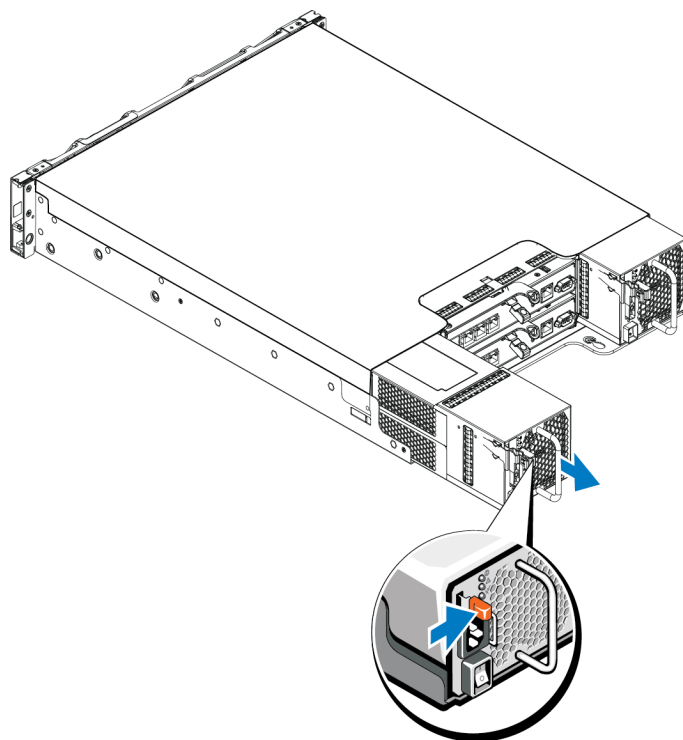
要卸下电源设备和散热模块：

1. 关闭电源设备和散热模块的电源开关。
2. 松开电源电缆各处的钩环扣件。
3. 卸下电源电缆。
4. 右手握住手柄，用拇指将橙色释放锁闩推向右侧。
5. 从插槽中抽出模块，如 [图 27](#) 所示。



模块较重。请用双手托住它。

图 27: 卸下电源设备和散热模块



安装电源设备和散热模块

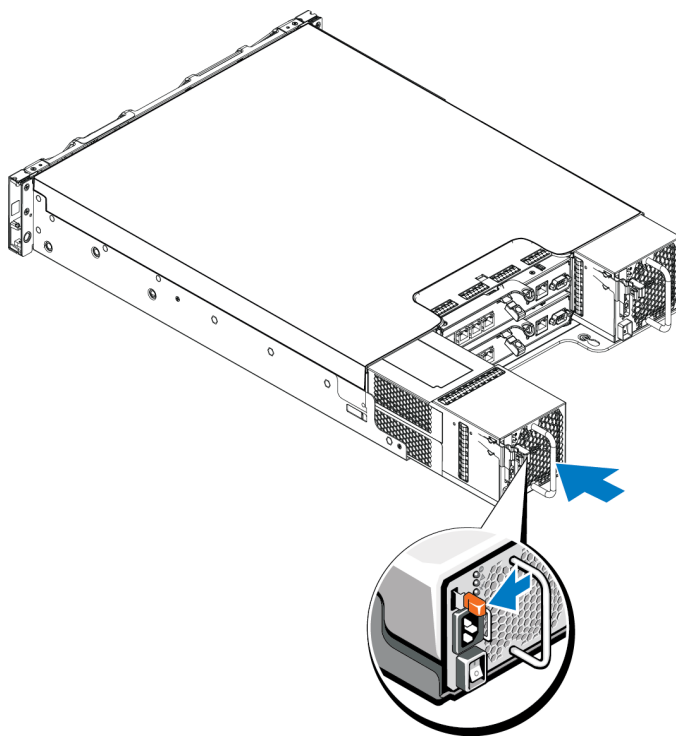
要安装电源设备和散热模块，请执行以下操作：

1. 握住电源模块，以使橙色释放锁闩位于左上角。
2. 将电源设备和散热模块滑入机箱中，直至其完全就位且释放锁闩也已卡入到位，如图 28 所示。




在连接电源电缆之前，风扇就开始转动，由其他电源模块供电。

图 28: 插入电源设备和散热模块

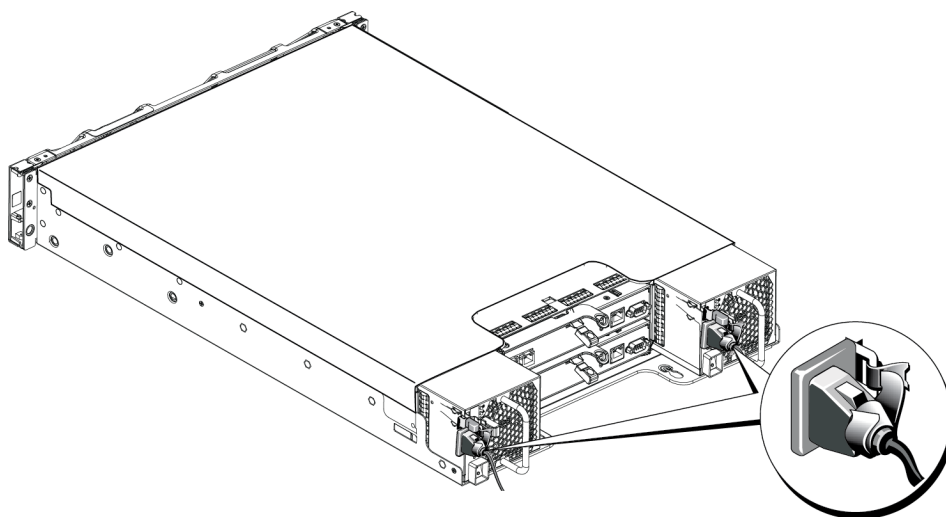


3. 确保电源开关处于 OFF(关闭)位置。
4. 将电源电缆连接至电源设备和散热模块,并将电缆插入电源插座。

 连接电源电缆后,交流 LED 指示灯亮起,即使此时电源开关处于关闭位置也是如此。

5. 使用用于交流电源电缆的搭扣带,如[图 29](#)所示。
6. 打开电源设备和散热模块的开关。

图 29: 紧固电源电缆



5 阵列故障排除

安全第一 - 为了您和您的阵列

多数维修只能由经认证的维修技术人员进行。您只能根据产品说明文件中的授权，或者在联机或电话服务和支持小组的指导下，进行故障排除和简单的维修。由于未经 Dell 授权的维修所造成的损坏不包括在保修范围内。请阅读并遵循产品随附的安全说明。

确定服务标签信息

每个阵列都有带编号的服务标签。在联系我们时，您需要向客户支持人员提供此信息。服务标签可以在阵列前部的右边挡板门锁卡块上看到。

获得组件诊断

您可通过组 Group Manager GUI 或 CLI 收集 PS Series 组的一或多个成员的诊断信息。有关更多信息，请参阅 *Dell EqualLogic Group Manager Administrator's Manual* (Dell EqualLogic Group Manager 管理员手册) 或 *Dell EqualLogic Group Manager CLI Reference Guide* (Dell EqualLogic Group Manager CLI 参考指南)。

阵列启动故障

如果系统在启动过程中停止，请检查以下方面：

- 阵列故障 LED 指示灯是否亮起。请参阅 [第 3 页上的前面板功能部件和指示灯](#)。
- 访问硬盘驱动器时听到持续的刮擦声或摩擦声。请参阅 [第 v 页上的联系 Dell](#)。

失去阵列连接

- 按照本说明文件的垂直端口故障转移一节的说明，验证每对端口中的某个端口的控制模块端口链路状态 LED 和控制模块状态 LED 是否持续亮起绿色。如果 LED 指示灯未持续亮起绿色，请参阅 [第 15 页上的控制模块功能部件](#)。
- 请确保所有电缆正确地连接。

如果问题未解决，请参阅 [第 v 页上的联系 Dell](#)。

失去外部连接

- 在排除任何外部设备的故障之前，确认电缆是否连接到正确的以太网端口和管理端口(如果管理端口可用)。
- 请确保电源电缆牢固地连接到阵列中的电源设备模块。

电源设备故障


1. 找到出现故障的电源设备并确定 LED 指示灯的状态。

如果电源 LED 指示灯不亮, 则请检查电源线和连接电源的电源设备。

- 将另一个设备连接至电源以确认其是否工作正常。
- 将电缆连接至不同电源。
- 更换电源电缆。


如果问题未解决, 或者电源设备故障指示灯仍亮起, 请参阅 [第 v 页上的联系 Dell](#)。

电源设备和冷却模块为可热交换的。

 Dell 不建议热插拔直流电源设备模块。

阵列可通过一个电源设备运行; 但必须安装两个模块以确保充分散热。阵列在通电状态下, 允许单个电源设备和散热模块脱离最长 5 分钟时间。

2. 通过卸下和重新安装的方法来重置电源设备。请参阅 [第 32 页上的卸下电源设备和散热模块](#)。

 安装完电源设备后, 请等待几秒钟, 以便阵列识别电源设备并确定其是否工作正常。

如果问题未解决, 请参阅 [第 v 页上的联系 Dell](#)。

阵列散热问题

检查有无以下任一情况并校正:

- 风扇故障 - 在指示风扇故障的 GUI 或 CLI 消息中检查成员状态。风扇故障将需要更换电源设备装置。
- 空驱动器托架(没有驱动器或驱动器挡片)或空控制器插槽。
- 环境温度太高。请参阅 *Dell EqualLogic PS4210 Series Array Installation and Setup Guide*(Dell EqualLogic PS4210 Series 阵列安装和设置指南)中的阵列技术规格。
- 外部气流受到电缆或机架中其他项目的阻碍。

如果问题未解决, 请参阅 [第 v 页上的联系 Dell](#)。

控制模块故障

1. 检查控制模块状态 LED 指示灯。有关更多信息, 请参阅 [第 17 页上的解读控制模块 LED 指示灯](#)。
2. 重新插入控制模块并等待 30 秒。请参阅 [第 20 页上的更换控制模块](#)。

如果问题未解决, 请参阅 [第 v 页上的联系 Dell](#)。

故障硬盘驱动器

在从阵列卸下故障驱动器之前, 检查硬盘驱动器指示灯。确认出现问题的驱动器也在 GUI、控制台日志或镜像日志中标识为故障。

- 从阵列中卸下该驱动器, 并尽快更换驱动器。请参阅 [第 10 页上的卸下 2.5 英寸驱动器](#) 和 [第 12 页上的卸下 3.5 英寸驱动器](#)。

如果问题未解决, 请参阅 [第 v 页上的联系 Dell](#)。

索引

L

LED
磁盘 7
控制模块 17
网络接口 17

M

Micro SD 卡
插入 25
固件要求 19
卸下 24

P

PS Series 阵列
防止放电 1

安

安全 35
安装
电源设备/散热风扇模块 33
前挡板 2
驱动器挡片 14

垂

垂直故障转移 16

磁

磁盘
LED 7
保护 9
处理要求 9
定位 7
故障行为 8
故障指示 7
验证运行状况 11, 13

待

待机按钮 19

挡

挡板
安装 2
卸下 2

电

电池 24, 26
电源设备
卸下 32
电源指示灯 3

防

防静电腕带 1

风

风扇
卸下 PSU 32

固

固件
识别版本 19
要求 19

故

故障排除 35
电源设备/散热风扇模块 36
连接 35
启动故障 35
散热问题 36
外部连接 35

故障指示
磁盘 7
控制模块 18

故障转移
控制模块 18

关

关闭阵列 4

建

建议使用的工具 1

静电释放 1

控制模块

- LED 17
- 处理要求 19
- 从阵列中卸下 20
- 电池 15
- 定位 18
- 固件版本 19
- 固件要求 19
- 故障指示 18
- 故障转移行为 18
- 管理端口 15
- 检查正确安装 24
- 特征 15
- 同步 19
- 验证运行状况 23
- 在阵列中安装 23

前面板

- 功能部件 3

散热模块

- 卸下 PSU 32

识别固件版本 19

网络

- 故障保护 18
- 网络接口
 - LED 17

卸下

- 3.5 英寸驱动器 10, 12

要求

- 磁盘 9
- 电源 32
- 固件 19
- 控制模块 19
- 散热 32

阵列

- LED 7, 17
- 电源设备 31
- 风扇 31
- 固件 19
- 关闭过程 4
- 散热 31

指示灯

- 电源 3

状态

- 控制模块 18