



Arreglos de almacenamiento Dell EqualLogic PS4210

Manual del propietario del hardware

Versión 1.0

© Copyright 2014 Dell Inc. Todos los derechos reservados.

Dell™ y EqualLogic® son marcas comerciales de Dell Inc. Todas las marcas comerciales y marcas comerciales registradas mencionadas aquí son propiedad de sus respectivos propietarios.

La información contenida en este documento puede modificarse sin aviso previo.

Queda estrictamente prohibida la reproducción de este material en cualquier forma sin la autorización por escrito de Dell.

Publicado: Noviembre de 2014

Número de pieza: 110-6215-ES-XM-A01

Contenido

Prefacio	v
1 Información básica sobre el arreglo de almacenamiento	1
Acerca del arreglo PS4210	1
Herramientas recomendadas	1
Protección del hardware	1
Componentes e indicadores del panel posterior	4
Cómo apagar y reiniciar un arreglo	5
2 Mantenimiento de unidades	7
Acerca de los tipos de unidad	7
Identificación de unidades en error	7
Interpretación de los LED de la unidad	7
Comportamiento del arreglo cuando falla una unidad	8
Requisitos para la manipulación de unidades	9
Restricciones y pautas de instalación de las unidades	9
3 Mantenimiento de los módulos de control	17
Funciones del módulo de control	17
Sustitución de un módulo de control	23
Sustitución de la tarjeta microSD	27
Sustitución de la batería	29
Requisitos de envío	30
Opciones avanzadas de conexión a redes	32
4 Mantenimiento de los módulos de refrigeración y suministro de alimentación	35
Acerca de los suministros de alimentación	35
Detección de errores en el suministro de alimentación	35
5 Solución de problemas del arreglo	41
Seguridad para el usuario y el arreglo	41
Cómo determinar la información de la etiqueta de servicio	41
Cómo obtener los diagnósticos de los componentes	41
Error de inicio de arreglos	41
Pérdida de conexiones del arreglo	41
Pérdida de conexiones externas	41
Error en el suministro de alimentación	42
Problemas de refrigeración de arreglos	42
Errores en el módulo de control	42
Discos duros defectuosos	43
Índice	45

Prefacio

Este manual describe cómo se realiza la instalación del hardware del arreglo de almacenamiento Dell™ EqualLogic® PS4210, la configuración del software y cómo comenzar a utilizar el arreglo SAN iSCSI.

Con una o más arreglos de almacenamiento PS Series, puede crear un grupo PS Series: una red de área de almacenamiento (SAN) iSCSI que se puede autoadministrar, asequible y fácil de utilizar, independientemente de la escala.

Público

La información de esta guía se dirige a los administradores encargados de instalar el hardware del arreglo. No es imprescindible que los administradores tengan una amplia experiencia en sistemas de almacenamiento o redes. Sin embargo, facilita la comprensión de:

- Conceptos básicos sobre redes
- Entorno de red actual
- Requisitos de almacenamiento de discos de usuario
- Configuraciones RAID
- Administración del almacenamiento en disco



Aunque en este manual se proporcionan ejemplos del uso de arreglos PS Series en algunas configuraciones de red habituales, no se describe en detalle cómo configurar una red.

Documentación relacionada

Para disponer de información detallada sobre servidores FS Series, arreglos PS Series, grupos, volúmenes, software del arreglo y software del host, inicie sesión en la página Documentation (Documentación) del sitio de asistencia al cliente (eqlsupport.dell.com).

Soluciones de almacenamiento de Dell EqualLogic

Para obtener más información acerca de productos y nuevos lanzamientos de Dell EqualLogic, visite el sitio de Dell EqualLogic Tech Center: delltechcenter.com/page/EqualLogic. Aquí también puede ver artículos, demostraciones, conversaciones en línea y más detalles sobre las ventajas de nuestra gama de productos.

Cómo ponerse en contacto con Dell

Dell proporciona varias opciones de servicio y asistencia en línea o telefónica. Puesto que la disponibilidad varía en función del país y del producto, es posible que no pueda disponer de algunos servicios en su área.

Para ponerse en contacto con la Asistencia técnica de Dell EqualLogic por teléfono, llame al 800-945-3355, si se encuentra en Estados Unidos. Para obtener una lista de los números de asistencia internacional de Dell EqualLogic, visite dell.com/support/home. En este sitio web, elija su país en la lista desplegable de la esquina superior izquierda de la pantalla. Si no dispone de conexión a Internet, puede encontrar información de contacto en la factura de compra, el albarán o el catálogo de productos Dell.

Siga este procedimiento para registrarse y obtener una cuenta de asistencia al cliente de EqualLogic, registrar casos a través de la web o recibir actualizaciones de software, documentación adicional o recursos.

1. Visite eqlsupport.dell.com o la URL de asistencia de Dell que se especifica en la información proporcionada con el producto Dell.

2. Seleccione el servicio que necesite. Haga clic en el enlace [Contáctenos](#) o seleccione el servicio de asistencia de Dell de la lista de servicios disponible.
3. Elija el método que prefiera para ponerse en contacto con la asistencia de Dell, ya sea por correo electrónico o por teléfono.




Servicios en línea

Para obtener más información acerca de los productos y servicios de Dell, visite dell.com (o la dirección URL especificada en la información de cualquier producto Dell).

Información sobre la garantía

La garantía del arreglo PS4210 se incluye en el embalaje original. Para obtener información sobre cómo registrar una garantía, visite onlineregister.com/dell.

Símbolos de Nota, Precaución y Aviso

-  Un símbolo NOTA indica información importante que le ayuda a utilizar mejor su hardware o software.
-  Un símbolo de PRECAUCIÓN indica la posibilidad de daños en el hardware o la pérdida de datos si no se siguen las instrucciones.
-  Un símbolo de AVISO indica el riesgo de daños materiales, lesiones o incluso la muerte.

1 Información básica sobre el arreglo de almacenamiento

Este capítulo incluye información sobre la ubicación y la operación básica de los componentes reemplazables en un arreglo de almacenamiento, las herramientas y el equipo que necesitará, la protección del hardware contra descargas electrostáticas, así como operaciones de encendido y apagado.

Acerca del arreglo PS4210

El PS4210 es un arreglo PS6x10 de 10 GBE de tipo EqualLogic® PS Series que representa el esfuerzo continuo que realiza Dell™ por implementar las funciones y capacidades estándar en la industria para el mercado de SAN iSCSI de gama media.

Características de PS4210

El arreglo PS4210 está disponible en el chasis 2U con hasta 24 unidades de 2,5 pulgadas o 12 unidades de 3,5 pulgadas.

Entre las características del arreglo PS4210 se incluyen:

- Dos módulos de control de intercambio directo de tipo 19, que incluyen más memoria (16 GB por controladora) y un procesador más potente que la generación anterior de controladoras
- Puertos Ethernet:
 - Dos pares de interfaces de 10GB/s de medios duales (10GBASE-T/SFP+)
 - Capacidad para negociar automáticamente una interfaz de hasta 1 GB/s (solo puertos 10GBASE-T)
- Compatibilidad con ReadyRails™ II

Herramientas recomendadas

Para llevar a cabo los procedimientos descritos en esta sección, necesitará los elementos siguientes:

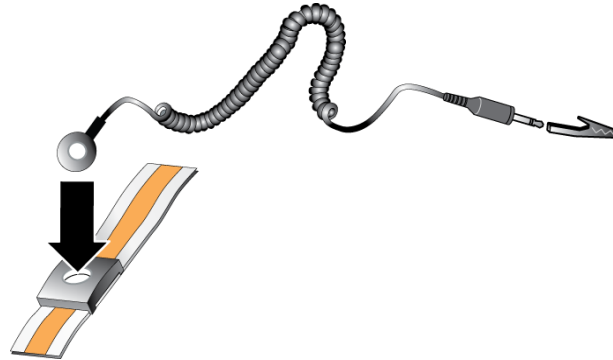
- Llave del bisel
- Muñequera de conexión a tierra

Protección del hardware

Proteja los arreglos PS Series frente a las descargas electrostáticas. Cuando toque el hardware del arreglo, utilice siempre una muñequera electrostática u otra forma de protección similar. Para usar la muñequera:

1. Conecte el botón de presión de acero del cable rizado al remache de la banda elástica. Ver [Ilustración 1](#).

Ilustración 1: Uso de la muñequera electrostática



2. Ajuste bien la banda a la muñeca.
3. Conecte la banda a tierra. Puede enchufar el conector tipo banana al enchufe correspondiente con toma de tierra, o bien conectarlo al clip de pinza correspondiente y conectar este clip a un dispositivo con toma de tierra. Un ejemplo de toma de tierra adecuada sería una estera protegida contra descargas electrostáticas o la estructura de metal de un componente con toma de tierra.

Bisel del arreglo

El bisel es un panel de ajuste opcional que se fija a la parte anterior del arreglo para garantizar su seguridad física. Debe extraer el bisel para acceder y realizar el mantenimiento de las unidades.

El bisel dispone de una etiqueta que identifica el número de modelo del arreglo.

Extracción del bisel

Los pasos para extraer el bisel son iguales en todos los modelos del arreglo:

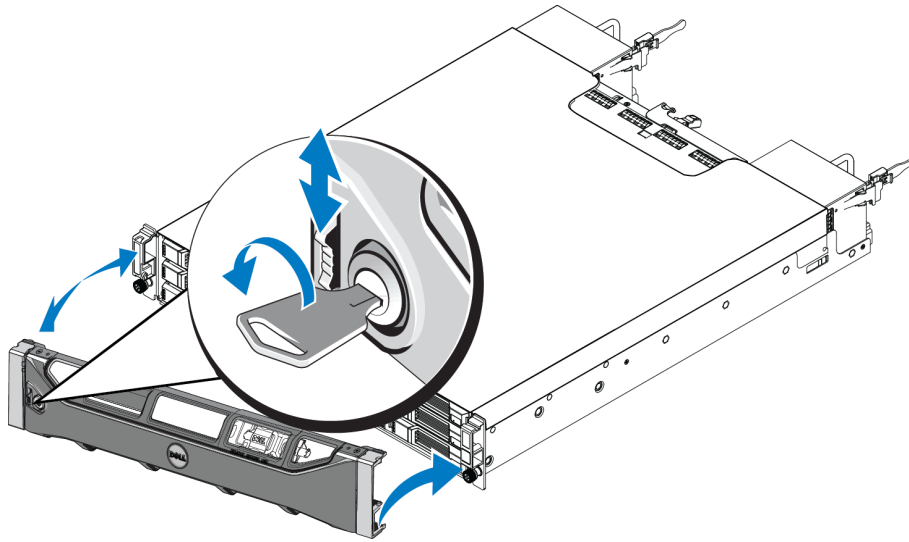
1. Desbloquee el bisel con la llave del bisel.
2. Sujutando el bisel, levante el seguro del lado izquierdo del bisel y gire el lado izquierdo separándolo del arreglo.
3. Separe el lado derecho del bisel del lado derecho del arreglo.
4. Deje el bisel a un lado.

Instalación del bisel

Los pasos para instalar el bisel son iguales en todos los modelos del arreglo.

1. Enganche el extremo derecho del bisel en el extremo derecho del chasis.
2. Mueva el extremo izquierdo del bisel hacia el extremo izquierdo del chasis.
3. Presione el bisel para encajarlo en su posición, hasta que el seguro de liberación se cierre.
4. Utilice la llave que se le ha proporcionado para cerrar el bisel y guarde la llave en un lugar seguro, según se muestra en la [Ilustración 2](#).

Ilustración 2: Instalación del bisel



Componentes e indicadores del panel anterior

La parte frontal de un PS4210, sin el bisel, se muestra en la [Ilustración 3](#).

La [Tabla 1](#) describe las características del panel frontal.

Ilustración 3: Componentes e indicadores del panel frontal (chasis de 3,5 pulgadas)



Ilustración 4: Componentes e indicadores del panel frontal (unidades de 2,5 pulgadas)

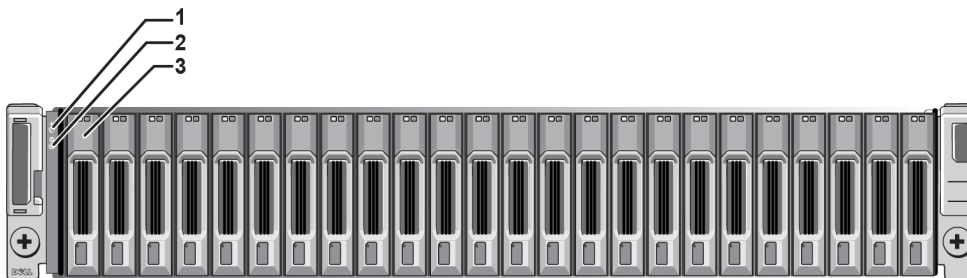


Tabla 1: Descripciones de los componentes del panel frontal

Elemento	Indicador	Icono	Descripción
1	LED de estado del arreglo		El LED de estado del arreglo se ilumina cuando el arreglo está encendido. <ul style="list-style-type: none"> • Apagado: no hay alimentación. • Azul fijo: el estado del arreglo es óptimo. • Azul con parpadeo lento: el arreglo está en el modo de espera. • Azul parpadeante: solicitud del administrador para identificar el arreglo (consulte la ayuda en línea del Administrador de grupo). • Ámbar fijo: estado crítico. • Ámbar parpadeante: advertencia.
2	LED de encendido		El LED de alimentación se ilumina cuando al menos un suministro de alimentación está proporcionando energía al arreglo. <ul style="list-style-type: none"> • Apagado: no hay alimentación, o el arreglo está en el modo de espera. • Verde fijo: el arreglo cuenta, al menos, con un suministro de alimentación que proporciona energía, y el arreglo no se encuentra en el modo de espera.
3	Pestillo de liberación de la unidad	Ninguno	Le permite extraer una unidad del arreglo.

Los LED forman parte de un panel de control de chasis incorporado que no es de intercambio directo y que sólo puede ser sustituido por el personal de asistencia técnica. Durante la secuencia de encendido del arreglo, estos LED fluctuarán entre diferentes estados hasta que el arreglo se haya iniciado completamente y se haya determinado el módulo de control activo.

Componentes e indicadores del panel posterior

La parte posterior de un PS4210 se muestra en la [Ilustración 5](#).

La [Tabla 2](#) describe los componentes del panel posterior.

Ilustración 5: Componentes del panel posterior

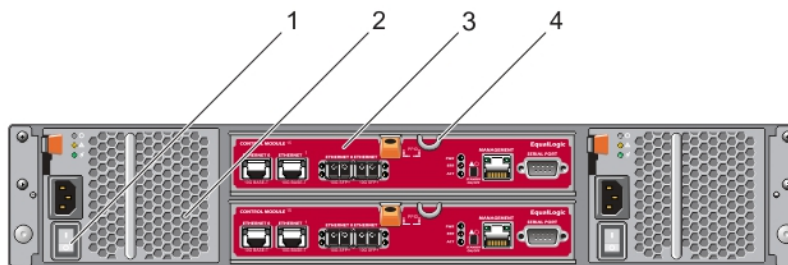


Tabla 2: Componentes del panel posterior del arreglo

Elemento	Componente	Identificador	Descripción
1	Interruptor de alimentación	Ninguno	El interruptor de alimentación controla la salida del suministro de alimentación al arreglo. Un interruptor en cada suministro de alimentación.
2	Unidad de suministro de alimentación (PSU)	PSU0 (izquierda) PSU1 (derecha)	Módulo del ventilador de refrigeración y suministro de alimentación para el arreglo.
3	Módulo de control	CM0 (superior) CM1 (inferior)	El módulo de control proporciona: <ul style="list-style-type: none"> • Conexión a una ruta de acceso a datos entre el arreglo y las aplicaciones que utilizan el almacenamiento • Funciones de administración de arreglos para el arreglo
4	Palanca de liberación del módulo de control	Ninguno	Le permite extraer el módulo de control del arreglo.

Cómo apagar y reiniciar un arreglo

Un arreglo PS Series incluye unidades de intercambio directo redundantes, suministros de alimentación y módulos de control (si es un arreglo de módulo de control dual). Puede extraer un componente redundante sin que ello afecte al funcionamiento si hay disponible un componente que funcione. De lo contrario, Dell recomienda que apague el arreglo correctamente y desconecte la alimentación antes de retirar un componente.



Cuando se apaga el arreglo, los volúmenes del arreglo que contienen datos quedan fuera de línea hasta que el arreglo se reinicia correctamente. Al estar apagada, los iniciadores que están conectados a los volúmenes se ven afectados.

Procedimiento de apagado de arreglos

1. Puede conectar con un arreglo de una de estas formas:
 - Use telnet o SSH para conectarse a una dirección IP operativa que esté asignada a una interfaz de red del arreglo. No se conecte a la dirección IP del grupo.
 - Use el cable de módem nulo que se le proporcionó con el arreglo para conectar el puerto serie del módulo de control activo (el LED ACT [Actividad] es verde) a una consola o un equipo que ejecute un emulador de terminal.

Asegúrese de que la línea serie presenta las características siguientes:

- 9.600 baudios
 - Un bit de paro
 - Sin paridad
 - 8 bits de datos
 - Sin control de flujo
2. Inicie sesión en una cuenta con acceso de lectura y escritura como, por ejemplo, la cuenta `grpadmin`.
 3. Escriba el comando `shutdown`, del siguiente modo:

```
login: grpadmin
Password:
Welcome to Group Manager
Copyright 2001-2013 Dell Inc.
group1> shutdown
```

Si utiliza una conexión serie para apagar un arreglo, será seguro desconectar la alimentación cuando aparezca el mensaje “press any key” (presione cualquier tecla). Si presiona cualquier tecla, se reiniciarán los dos módulos de control.

Si utiliza una conexión de red, la sesión se desconectará antes de que el arreglo se apague por completo. Confirme que el LED ACT (Actividad) de cada módulo de control está apagado (no encendido) antes de apagar el arreglo.

Una vez que haya realizado el mantenimiento del arreglo, puede encenderlo. Cuando finalice el reinicio del arreglo, el miembro y los volúmenes se conectarán.

2 Mantenimiento de unidades

Puede sustituir una unidad en error mientras el arreglo continúa ejecutándose.

Acerca de los tipos de unidad

En función de su configuración, el arreglo puede llegar a admitir hasta 24 unidades SAS y SSD de 2,5 pulgadas o hasta 24 unidades SAS o NL-SAS de 3,5 pulgadas en compartimentos de unidad internos.

Las unidades están conectadas a un plano posterior a través de portaunidades y son de intercambio directo.



Las unidades se proporcionan en un portaunidades adaptado para su acoplamiento en modelos de arreglos específicos, y no puede instalarse en otros arreglos Dell o arreglos que no sean de Dell, Inc.



Dell utiliza discos duros evaluados y probados específicamente para sus sistemas de almacenamiento EqualLogic, y administra la calidad de los discos duros y el firmware solo para esas unidades. Como resultado, los arreglos PS Series solo son compatibles con los discos duros suministrados por Dell. No se podrán utilizar otros discos duros no aprobados en el arreglo PS4210.

Identificación de unidades en error

El error de una unidad se puede indicar de las siguientes maneras:

- LED de la unidad.
- Un mensaje en la consola, en el registro de eventos o en el panel Alarmas del Administrador de grupo.
- Indicaciones en la ventana Discos miembros del Administrador de grupo o en la salida del comando de CLI `member select show disks` (discos de muestra de la selección de miembro).

Detrás del bisel, los arreglos disponen de una etiqueta que muestra la numeración de la unidad para ese modelo específico del arreglo.

- En arreglos con unidades de 2,5 pulgadas (instaladas verticalmente en una fila), las unidades están enumeradas de 0 a 23, de izquierda a derecha.
- En arreglos con unidades de 3,5 pulgadas (instaladas horizontalmente), las unidades están enumeradas de izquierda a derecha y de arriba abajo, comenzando con 0 en el lateral izquierdo superior. La [Tabla 3](#) muestra el orden de la unidad para las unidades de 3,5 pulgadas.

Tabla 3: Enumeración de unidades de 3,5 pulgadas

0	1	2	3
4	5	6	7
8	9	10	11

Interpretación de los LED de la unidad

Los LED en una unidad de 3,5 pulgadas se muestran en la [Ilustración 6](#). Los LED en una unidad de 2,5 pulgadas se muestran en la [Ilustración 7](#). Los estados de los LED de la unidad se describen en la [Tabla 4](#).

Ilustración 6: LED en unidades de 3,5 pulgadas

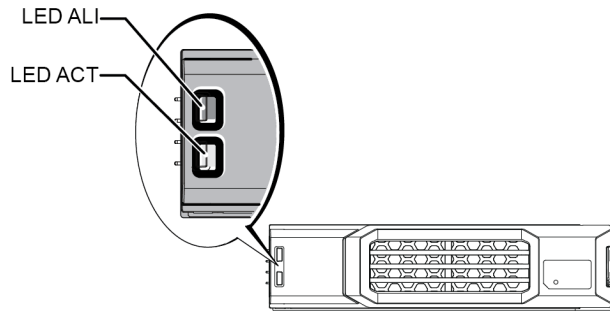


Ilustración 7: LED en unidades de 2,5 pulgadas

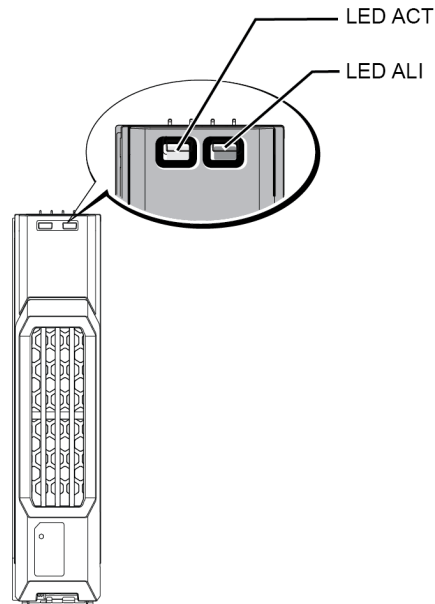


Tabla 4: Estados de los LED de la unidad

Descripción	Estados del indicador
Indicador de actividad de la unidad (LED de ACT [Actividad])	Verde parpadeante: la unidad está ocupada Verde fijo: no hay actividad en la unidad Apagado: es una unidad de repuesto y está desactivada
Indicador de actividad de la unidad (LED de PWR [Alimentación])	Verde: la unidad está en estado óptimo Ámbar: la unidad es defectuosa Apagado: la unidad no recibe alimentación eléctrica

Comportamiento del arreglo cuando falla una unidad

En la versión 5.2.5 y posterior del firmware, Dell ha implementado una operación de copia de repuesto para sustituir unidades en error. En muchos casos, esta operación permite mejorar el rendimiento del proceso de reemplazo de unidades gracias a que se evita una regeneración completa de RAID y, por lo tanto, se optimiza el rendimiento.



Si falla una unidad, sustitúyala. No vuelva a colocarla en el arreglo.

Si no se dispone de una unidad de repuesto

Si no tiene una unidad de repuesto, el conjunto RAID se degradará y el rendimiento puede verse afectado. No obstante, un conjunto RAID 6 puede superar dos errores simultáneos de unidad.

Si no hay disponible una unidad de repuesto y la unidad defectuosa se encuentra en un conjunto RAID que ya está degradado, pueden perderse los datos, que deberán recuperarse de una copia de seguridad.

Requisitos para la manipulación de unidades

Manipule las unidades según se indica:

- Proteja las unidades contra descargas electrostáticas. Utilice una muñequera electrostática cuando manipule una unidad. Consulte [Protección del hardware en la página 1](#).
- Guarde las unidades de forma adecuada. Guarde las unidades de repuesto en el embalaje en el que las recibió. No apile las unidades ni ponga objetos encima de ellas.
- Manipule las unidades con cuidado. Utilice únicamente la parte de plástico del portaunidades o el asa para sostener una unidad. No tire, sacuda ni fuerce una unidad para introducirla en una ranura.
- Las unidades de sustitución deben estar a temperatura ambiente antes de ser instaladas. Por ejemplo, deje reposar una unidad toda una noche antes de instalarla en el arreglo.
- No extraiga una unidad que funcione (a no ser que sea de repuesto) del arreglo. Si la unidad no es de repuesto, puede que se degrade el conjunto RAID. Si extrae una unidad de repuesto, sustitúyala lo antes posible.
- No deje las ranuras de la unidad vacías. Cada ranura de unidad en un arreglo debe contener el ensamblaje de la unidad o un portaunidades vacío. La puesta en funcionamiento de un arreglo con una ranura vacía anulará la garantía y el contrato de asistencia.
- No extraiga una unidad de su portaunidades. Esta acción anulará su garantía y su contrato de asistencia.
- Conserve el material de embalaje. Devuelva la unidad defectuosa a su proveedor de asistencia para arreglos en el embalaje original. Si devuelve la unidad en un embalaje no autorizado, puede anularse su garantía.

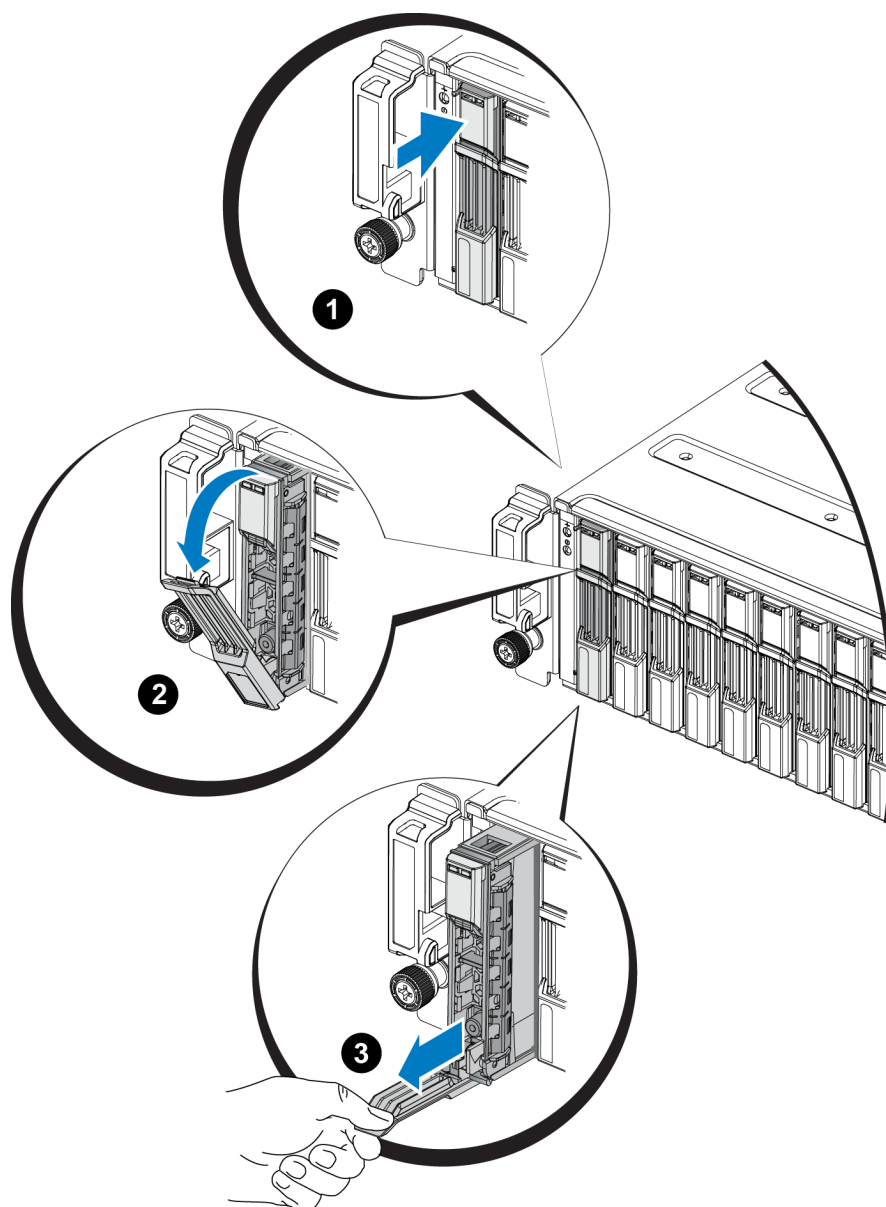
Restricciones y pautas de instalación de las unidades

- Cambie la unidad defectuosa lo antes posible para poder proporcionar la mayor disponibilidad.
- Instale únicamente unidades que sean del mismo tipo, de la misma velocidad y con la misma capacidad de rotación en un arreglo.
- Puede utilizar unidades de diferentes capacidades en el mismo arreglo. Sin embargo, la unidad más pequeña del arreglo determinará el espacio que se puede utilizar en cada unidad. Por ejemplo, si la unidad más pequeña tiene un tamaño de 400 GB, solo se podrán utilizar 400 GB de espacio en cada unidad.
- Asegúrese de que la unidad esté orientada en la posición correcta para el modelo del arreglo. Consulte [Componentes e indicadores del panel anterior en la página 3](#).
- Introduzca la unidad completamente en el chasis antes de empujar el asa.
- Cuando la unidad esté correctamente instalada, se nivelará con la parte frontal del arreglo. Si la unidad sobresale del arreglo, vuelva a instalarla.
- Después de la instalación, asegúrese de que el LED de alimentación de la unidad emita una luz verde o verde intermitente. Consulte [Identificación de unidades en error en la página 7](#).

- Se produce un retraso de dos minutos desde que se introduce una unidad hasta que se configura automáticamente en un conjunto RAID. Este intervalo de tiempo permite que varias unidades se configuren simultáneamente en un arreglo, lo cual resulta más eficaz que instalar una sola unidad, configurarla y repetir el proceso.
Por ejemplo, cuando instala una unidad, el temporizador empieza a funcionar. Si instala otra unidad antes de que transcurran los dos minutos, el temporizador volverá a iniciarse. Si no hay otras unidades instaladas, se configura la unidad tras un retraso de dos minutos.
- Si instala una unidad durante una reconstrucción o comprobación de RAID, la unidad nueva no se configurará hasta que la operación haya finalizado.

Extracción de una unidad de 2,5 pulgadas

1. Extraiga el bisel. Consulte [Extracción del bisel en la página 2](#).
2. Presione el botón de liberación (leyenda 1 en la [Ilustración 8](#)). Se abre el seguro de la unidad y ésta sale del arreglo parcialmente (leyenda 2).
3. Tire de la unidad hacia fuera por el asa hasta sacarla del compartimento para unidades (leyenda 3).

Ilustración 8: Extracción de una unidad de 2,5 pulgadas

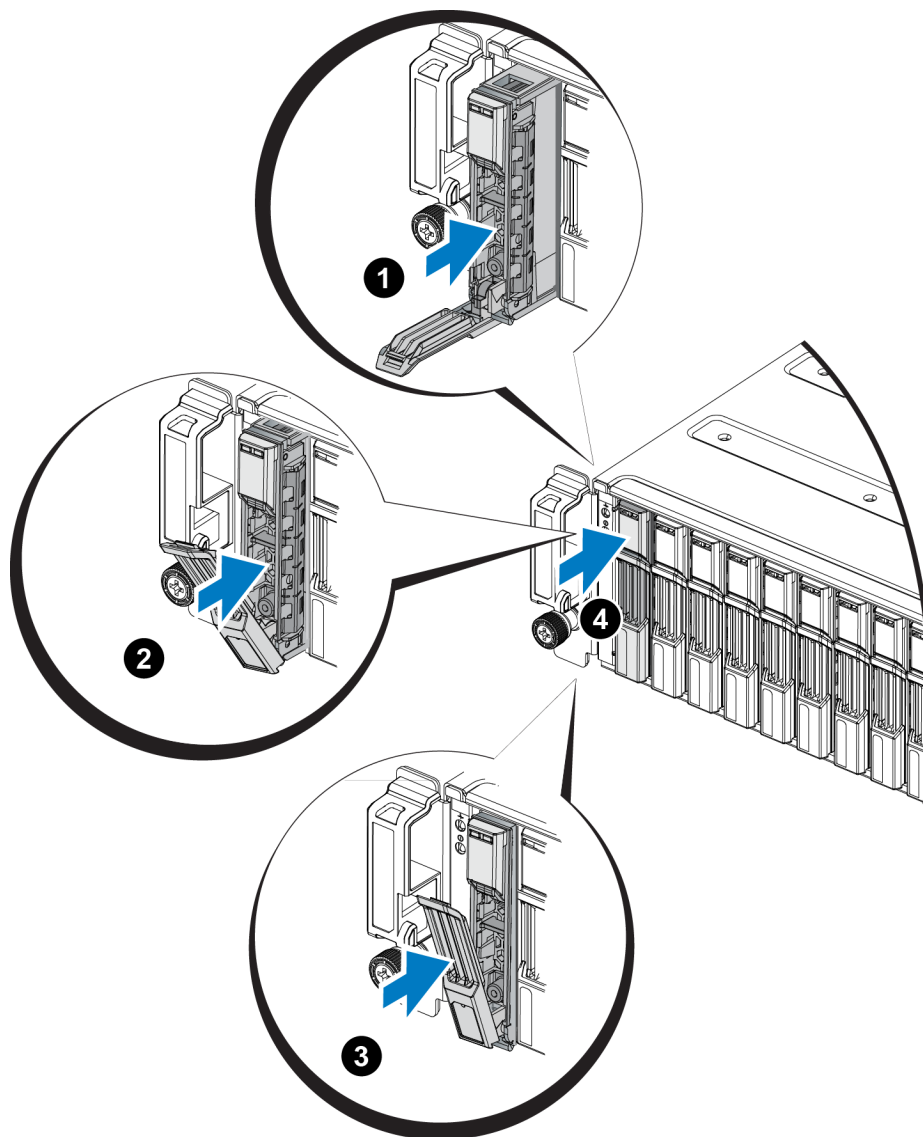
Instalación de una unidad de 2,5 pulgadas

Las unidades de 2,5 pulgadas se instalan verticalmente, con el seguro de liberación de la unidad en la parte superior y la etiqueta de la unidad en la parte inferior.

1. Utilice protección electrostática cuando manipule una unidad. Consulte [Protección del hardware en la página 1](#).
2. Abra el seguro de liberación de la unidad.
3. Sujete la unidad por el portaunidades y deslice la unidad casi por completo en la ranura (leyenda 1 en la [Ilustración 9](#)).

4. Empuje completamente la unidad en la ranura (leyenda 2). El asa de la unidad comenzará a cerrarse en la unidad (leyenda 3).
5. Empuje por el asa hasta que se oiga un clic (leyenda 4).

Ilustración 9: Instalación de una unidad de 2,5 pulgadas



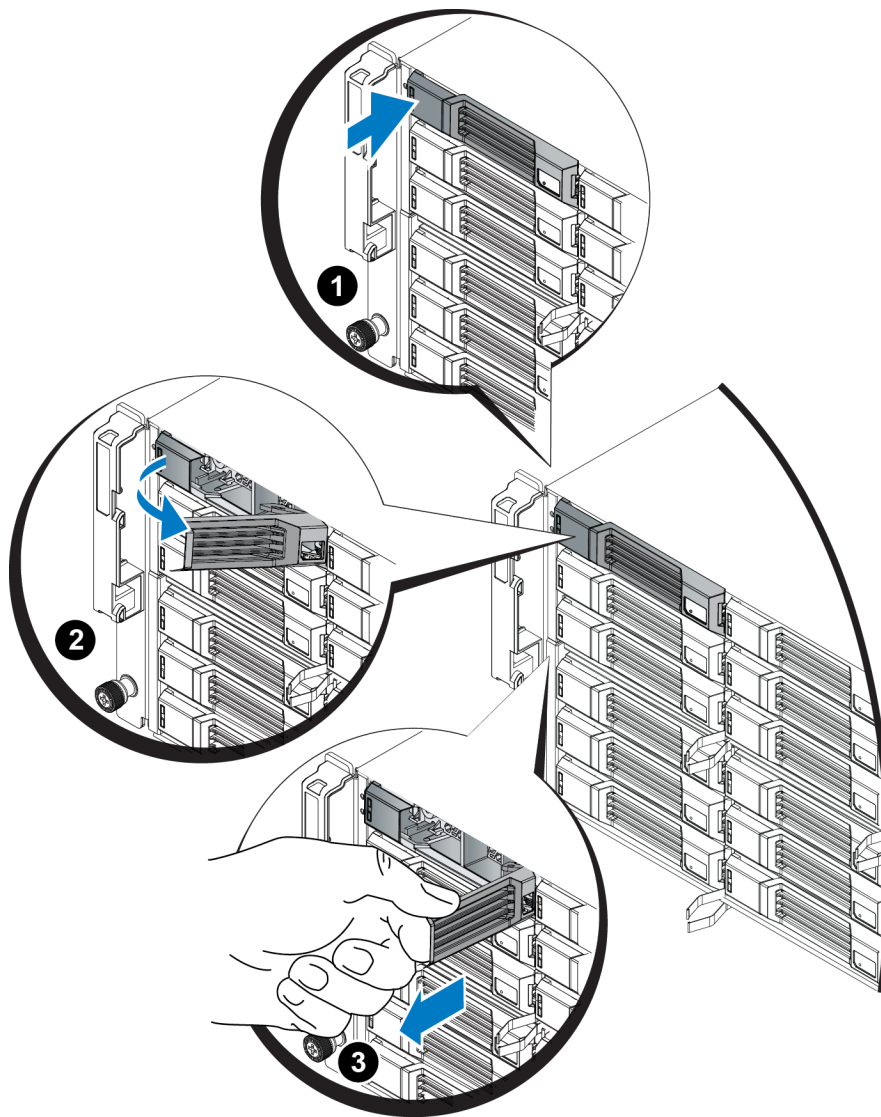
Compruebe que la nueva unidad esté operativa, mediante el examen de los LED en el panel frontal, tal como se describe en [Interpretación de los LED de la unidad en la página 7](#). Examine también la ventana Discos miembro de la GUI y la salida del comando `member select show disks` de la CLI.

Extracción de una unidad de 3,5 pulgadas

1. Extraiga el bisel. Consulte [Extracción del bisel en la página 2](#).
2. Presione el botón de liberación (leyenda 1 en la [Ilustración 10](#)). Se abre el seguro de la unidad y ésta sale del arreglo parcialmente (leyenda 2).

3. Tire de la unidad hacia fuera por el asa hasta sacarla del compartimento para unidades (leyenda 3).

Ilustración 10: Extracción de una unidad de 3,5 pulgadas



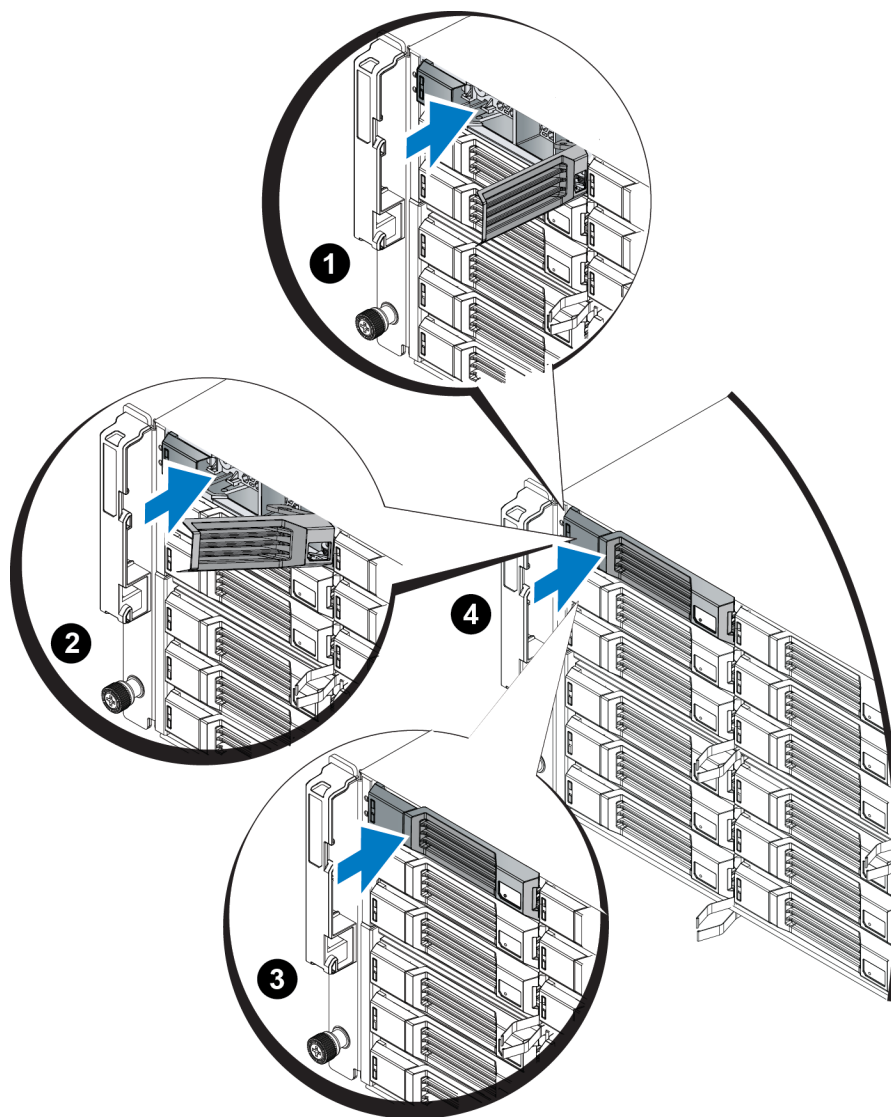
Instalación de una unidad de 3,5 pulgadas

Las unidades de 3,5 pulgadas se instalan horizontalmente, con el seguro de liberación de la unidad a la izquierda y la etiqueta de la unidad a la derecha.

1. Utilice protección electrostática cuando manipule una unidad. Consulte [Protección del hardware en la página 1](#).
2. Abra el seguro de liberación de la unidad.
3. Sujete la unidad por el portaunidades y deslice la unidad casi por completo en la ranura (leyenda 1 en la [Ilustración 11](#)).
4. Empuje completamente la unidad en la ranura (leyenda 2). El asa de la unidad comenzará a cerrarse en la unidad (leyenda 3).

- Empuje por el asa hasta que se oiga un clic (leyenda 4).

Ilustración 11: Instalación de una unidad de 3,5 pulgadas

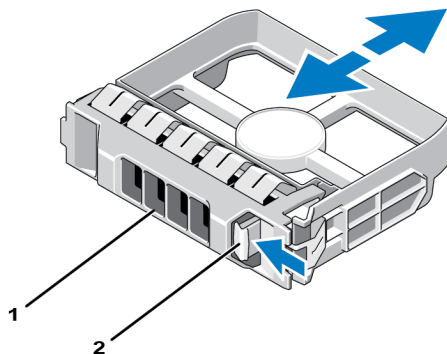
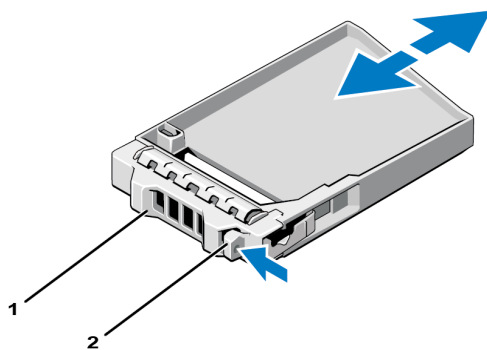


Compruebe que la nueva unidad esté operativa, mediante el examen de los LED en el panel frontal, tal como se describe en [Interpretación de los LED de la unidad en la página 7](#). Examine también la ventana Discos miembro de la GUI y la salida del comando `member select show disks` de la CLI.

Extracción de una unidad de relleno

△ Para mantener una refrigeración adecuada del sistema, todas las ranuras de unidad vacías deben tener instaladas unidades de relleno.

- Extraiga el bisel. Consulte [Extracción del bisel en la página 2](#).
- Presione la lengüeta de liberación y deslice la unidad de relleno hacia fuera hasta que salga de la ranura para unidades. Consulte la [Ilustración 12](#) o la [Ilustración 13](#) y las leyendas en la [Tabla 5](#).

Ilustración 12: Extracción e instalación de una unidad de disco duro de relleno de 3,5 pulgadas.**Ilustración 13: Extracción e instalación de una unidad de disco duro de relleno de 2,5 pulgadas.****Tabla 5: Valores de leyenda de unidades de disco duro de relleno**

Elemento	Descripción
1	Unidad de relleno
2	Lengüeta de liberación

Instalación de una unidad de relleno

1. Extraiga el bisel. Consulte [Extracción del bisel en la página 2](#).
2. Inserte la unidad de relleno en el compartimento para unidades hasta que encaje completamente.
3. Fije el bisel.

3 Mantenimiento de los módulos de control

Los diferentes modelos del arreglo PS Series contienen diferentes tipos de módulos de control. La combinación del tipo de chasis, el par del módulo de control y las unidades determina el número de modelo del arreglo PS Series.

Los módulos de control en un arreglo PS Series contienen el firmware PS Series, que proporciona la GUI del Administrador de grupo, la interfaz de línea de comandos y todas las funciones y características del arreglo y la administración de almacenamiento.


Lo ideal sería que un arreglo tuviese dos módulos de control (que fuesen del mismo tipo) para evitar un único punto de error en el arreglo.

Un arreglo PS4210 incluye dos módulos de control Tipo 19 de intercambio directo.

Para que el arreglo funcione, es necesario que haya un módulo de control en funcionamiento. Se puede acceder a los módulos de control desde la parte posterior del arreglo.

Funciones del módulo de control

El módulo de control de Tipo 19 incluye:

- Dos pares de puertos Ethernet con dos indicadores LED compartidos que indican el estado y la actividad:
 - Un par de puertos 10GBASE-T, denominados Ethernet 0 y Ethernet 1
 - Un par de puertos SFP+, denominados Ethernet 0 y Ethernet 1
-  Solo se puede usar uno de los dos puertos con el mismo puerto numerado a la vez. Si ambos puertos se conectan a un conmutador activo, el módulo de control preferirá comunicarse mediante la interfaz SFP+.
- Un puerto de 10Mb/100Mb, etiquetado como MANAGEMENT (ADMINISTRACIÓN), solo debe utilizarse si configura una red de administración. El puerto de administración dispone de dos LED que indican el estado y la actividad. Consulte [Configuración del puerto de administración en la página 33](#) si desea más información.
- Una columna de indicadores LED etiquetados como PWR (alimentación), ERR (condición de error) y ACT (actividad) que indican el estado del módulo de control.
- Un botón hundido etiquetado como STANDBY ON/OFF (Modo de espera Activado/Desactivado) que le permite, en determinadas circunstancias, apagar el arreglo rápidamente. Consulte [Acerca del botón Modo de espera Activado/Desactivado en la página 22](#) si desea más información.
- Un puerto serie (se utiliza si no hay acceso de red al arreglo).
- Una tarjeta microSD sustituible en campo que contiene el firmware PS Series. Se accede a la tarjeta microSD desde la parte posterior del módulo de control.
- Un botón y seguro de liberación para soltar el módulo de control del arreglo para su sustitución. La palanca de liberación tiene un conmutador que detecta la activación e indica al arreglo que guarde los datos en un almacenamiento no volátil, protegiendo, de esta forma, sus datos.



No combine tipos de módulo de control en un arreglo. Asegúrese siempre de que los dos módulos de control sean del mismo tipo y color. Consulte el documento *Release Notes* (Notas de la versión) más reciente de PS Series para obtener información sobre otros módulos de control compatibles.

Acerca de las configuraciones del módulo de control

Aunque un arreglo puede ejecutarse utilizando un solo módulo de control, no es recomendable, ya que esta configuración crea un único punto de error. Si se produce un error en el módulo de control y ningún otro módulo puede realizar una conmutación, se detiene el acceso a los volúmenes hasta que el error se soluciona o se reemplaza el módulo de control.

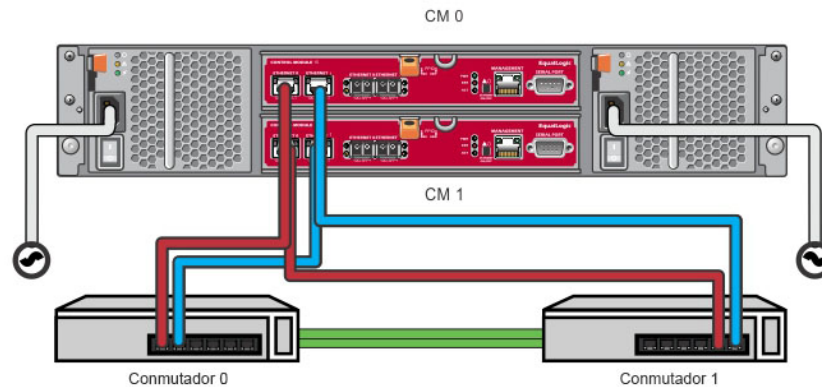
Solo puede haber un módulo de control activo (que proporcione acceso a disco y gestione el tráfico de red) a la vez. El módulo de control secundario (redundante) duplica los datos de la caché del módulo de control activo. Si se produce un error en el módulo de control activo, las funciones de la controladora primaria se transfieren a la secundaria.

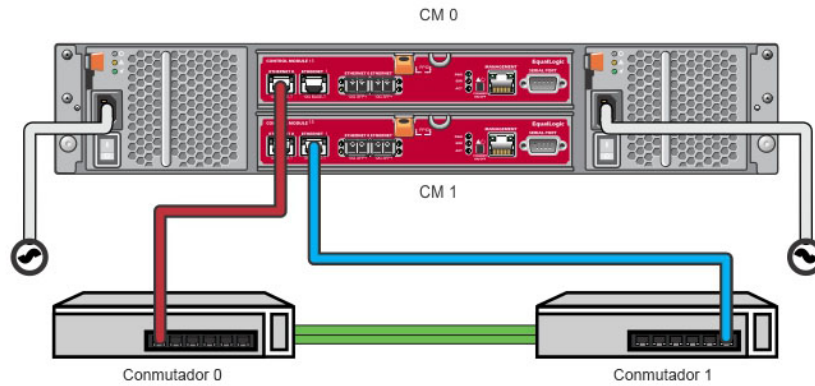
Configuración de una controladora doble

La configuración de un módulo de control doble elimina el único punto de error en el arreglo. Si el módulo de control activo falla, el módulo de control secundario se hace cargo automáticamente sin que ello interrumpa el servicio. Gracias a esta transición automática, podrá sustituir el módulo de control en error sin perder acceso a sus datos o volúmenes.

Asimismo, una configuración de módulo de control doble admite una función llamada conmutación por error vertical. Un puerto Ethernet en el módulo de control activo puede conmutar por error al mismo puerto Ethernet del módulo de control secundario si falla una ruta de acceso de red. La [Ilustración 14](#) muestra una configuración recomendada para la conmutación por error vertical.

Ilustración 14: Configuración de red recomendada para admitir la conmutación por error vertical





- Si un puerto de red está disponible para una conmutación por error en cualquier módulo de control pero no se encuentra en uso en esos momentos, los LED no se encenderán.
- La conmutación por error vertical es transparente para las aplicaciones.

Interpretación de los LED del módulo de control

Los módulos de control disponen de los LED siguientes:

- Tanto los puertos Ethernet como el puerto de administración disponen de dos LED verdes que indican el estado y actividad del puerto. Consulte la [Tabla 6](#).
- En la parte inferior del seguro de liberación hay una columna de tres LED que indican el estado de todo el módulo de control. Consulte la [Tabla 7](#).

Ilustración 15: LED del módulo de control



Tabla 6: Descripciones de los LED del puerto de administración y Ethernet

Ubicación del LED Ethernet	Estado	Descripción
Superior (enlace)	Apagado	No hay alimentación o no está conectado a la red.
	Activado (verde)	Está conectado a la red.
Inferior (Act)	Apagado	No hay alimentación, no transmite o no recibe.
	Activado (ámbar)	Está transmitiendo o recibiendo.
Ubicación del LED de administración	Estado	Descripción
Izquierda (enlace)	Apagado	No hay alimentación, no está conectado a la red o está en estado pasivo.

	Activado (verde)	Está conectado a la red.
Derecha (Act)	Apagado	No hay alimentación, no transmite o no recibe.
	Activado (ámbar)	Está transmitiendo o recibiendo.
Ubicación del LED de administración	Estado	Descripción
Superior (enlace)	Apagado	No hay alimentación, no está conectado a la red o está en estado pasivo.
	Activado (verde)	Está conectado a la red.
Inferior (Act)	Apagado	No hay alimentación, no transmite o no recibe.
	Activado (ámbar)	Está transmitiendo o recibiendo.
Ubicación del LED de administración	State	Descripción
Izquierda (enlace)	Apagado	No hay alimentación o no está conectado a la red.
	Activado (verde)	Conectado a la red (100 Mb).
	Activado (ámbar)	Conectado a la red (10 Mb).
Derecha (Act)	Apagado	No hay alimentación, no transmite o no recibe.
	Activado (verde intermitente)	Está transmitiendo o recibiendo.

Tabla 7: Descripciones de los LED de estado del módulo de control

Nombre del LED	Estado	Descripción
PWR	Apagado	Sin alimentación.
	Encendido (luz verde fija)	Alimentación/Óptimo.
ERR	Apagado	El funcionamiento es normal o no hay alimentación.
	Luz roja fija	El arreglo se está iniciando, está en condición de error, en modo de espera o está volviendo del modo de espera.
	Luz roja parpadeante	El arreglo está entrando en modo de alimentación en espera al haber presionado el botón Standby On/Off Button (Modo de espera Activado/Desactivado).
ACT	Apagado	No hay alimentación, el módulo de control secundario no está sincronizado con el módulo de control activo o existe una condición de error.
	Luz verde fija	Módulo de control activo (atendiendo la E/S de red).
	Luz ámbar fija	Módulo de control secundario. La caché está sincronizada con el módulo de control activo.

Identificación de errores del módulo de control

Puede identificar un error en un módulo de control mediante:

- LED en el mismo módulo de control. Consulte [Interpretación de los LED de la unidad en la página 7](#).
- Mensajes en la consola, en el registro de eventos o en el panel de alarmas de la GUI del Administrador de grupo.
- Salida de la CLI y la GUI del Administrador de grupo. La ventana Controladoras de miembros o la salida del comando `member select show controllers` muestran que el estado del módulo de control es `not installed` (No instalado).

Si se visualiza el arreglo por su parte posterior, CM0 se encuentra en la parte superior y CM1 en la inferior. Consulte [Componentes e indicadores del panel anterior en la página 3](#).

Si un módulo de control falla, póngase en contacto con el proveedor de asistencia de PS Series para obtener un repuesto.

Descripción del comportamiento de la conmutación por error

En un arreglo de módulo de control dual, solo está activo un módulo de control (que procesa las la E/S de red y realiza funciones de almacenamiento) a la vez. Cada módulo de control almacena los datos usados recientemente.

Para proporcionar redundancia, la caché del módulo de control secundario duplica los datos almacenados en la caché del módulo de control activo.

El módulo de control activo puede utilizar interfaces de red en el módulo de control secundario para la conmutación por error si existe un cable conectado desde el puerto correspondiente del módulo de control secundario a un conmutador de red operativo.



Los puertos de administración de los módulos de control no experimentan conmutación por error si un módulo de control falla. Por lo tanto, si está utilizando una red de administración dedicada, asegúrese de que los puertos de administración en ambos módulos de control estén conectados a la red de administración.

Un arreglo PS Series proporciona los siguientes tipos de protección contra errores de la red:

- Conmutación por error vertical. En un arreglo de módulo de control doble, un puerto de red en el módulo de control activo puede conmutar por error al mismo puerto de red del otro módulo de control (secundario), si falla una ruta de acceso de red. Por ejemplo, si Ethernet 0 en CM0 pierde conectividad (falla el conmutador 0), se habilita y se utiliza Ethernet 0 en CM1. Consulte [Configuración de una controladora doble en la página 18](#) para obtener más detalles.
- Conmutación por error del módulo de control. En un arreglo de módulo de control doble, si el módulo de control activo falla, el secundario lo sustituye automáticamente y pasa a estar activo.

Si un cable está conectado a un puerto de red en el módulo de control recién activado, la E/S de red puede conmutar a su interfaz de red. En determinadas circunstancias, la E/S de red puede continuar a través del módulo de control activo anteriormente. (Por ejemplo, el módulo de control que se activa puede usar su propia interfaz de red local o la interfaz de red en el módulo de control activo anteriormente).

La conmutación por error del módulo de control se produce de forma automática, y si los iniciadores iSCSI se vuelven a conectar a la dirección IP del grupo, la E/S de aplicaciones puede continuar sin la intervención del usuario.

Mantenimiento del firmware del módulo de control

Un módulo de control Tipo 19 dispone de una tarjeta microSD que ejecuta el firmware del arreglo. Debe ejecutar la versión más reciente del firmware para poder aprovechar las mejoras y las nuevas funciones del producto.



En un arreglo de módulo de control dual, ambos módulos de control deben ejecutar la misma versión de firmware; de lo contrario, solo estará operativo un módulo de control. Actualice la controladora con el firmware de la versión anterior a la misma versión que la activa antes de actualizar el miembro a una versión posterior.

Los miembros del grupo deben ejecutar la misma versión del firmware; de lo contrario, solo estarán disponibles para el grupo las funciones comunes a todas las versiones. Consulte las *Release Notes* (Notas de la versión) de PS Series para obtener información sobre los grupos de firmware combinados.

Si va a sustituir un módulo de control que ha fallado, extraiga la tarjeta microSD del módulo de control que ha fallado e instálela en el módulo de control de repuesto. Al utilizar la tarjeta del módulo de control defectuoso, se asegura de que mantiene el firmware correcto. Consulte [Sustitución de la tarjeta microSD en la página 27](#).

Para ver la versión del firmware que se ejecuta en un arreglo, abra la ventana Controladoras de miembros de la GUI o utilice el siguiente comando de la CLI:

```
member select membername show controllers
```

Si el firmware de una tarjeta microSD no coincide con el firmware que se ejecuta en un arreglo, no lo instale. En su lugar, póngase en contacto con su proveedor de asistencia para arreglos.

Requisitos para la manipulación del módulo de control

Observe estos requisitos para la manipulación del módulo de control:

- No extraiga un módulo de control activo.
- Proteja los módulos de control contra descargas electrostáticas. Lleve siempre una pulsera contra descargas electrostáticas cuando manipule un módulo de control. Consulte [Protección del hardware en la página 1](#).
- No quite un módulo de control de un arreglo mientras los módulos de control se están sincronizando. Cuando se haya completado la sincronización, aparecerá un mensaje en la consola. Además, el LED ACT de actividad del módulo de control secundario se iluminará en naranja.
- No deje una ranura para módulo de control vacía. En un arreglo con un solo módulo de control, coloque siempre una placa frontal de relleno en la ranura para módulo de control vacía.
- Almacene los módulos de control correctamente. Guarde el módulo de control en su embalaje original o en una bolsa antiestática, o colóquelo en una superficie protegida contra descargas electrostáticas.

Acerca del botón Modo de espera Activado/Desactivado

El módulo de control tiene un pequeño botón hundido que se denomina STANDBY ON/OFF (Modo de espera Activado/Desactivado) (consulte la [Ilustración 16](#)). El botón está hundido para evitar la activación fortuita.

Ilustración 16: Ubicación del botón del modo en espera



Activación de la función modo en espera

Para utilizar el botón del modo en espera, un administrador de grupo debe activar la función en la GUI o en la CLI del Administrador de grupo.

La habilitación del uso del botón se aplica a todos los grupos; es decir, le permite presionar el botón para apagar cualquier miembro (arreglo) que disponga del botón de espera (modelos de arreglo PS4100, PS4110, PS4210, PS6100, PS6110 y PS6210). No necesita activar el uso del botón en cada miembro por separado.



Solamente un usuario con privilegios de administrador de grupo podrá activar la función de modo en espera del grupo. Sin embargo, cualquier persona puede presionar el botón, y el grupo no podrá determinar qué usuario puso el arreglo en modo en espera activado/desactivado. Por lo tanto, los administradores de grupo deben tener en consideración la seguridad de su entorno antes de activar esta función.

Uso del botón Modo de espera Activado/Desactivado

Una vez que la función ha sido activada para todo el grupo, puede utilizar el botón Standby On/Off Button (Modo de espera Activado/Desactivado) en cualquier módulo de control de cualquier miembro correspondiente para apagar el arreglo rápidamente sin tener que utilizar la CLI o la GUI del Administrador de grupo.

Debe mantener presionado el botón Standby On/Off Button (Modo de espera Activado/Desactivado) durante al menos 2 segundos para apagar el miembro y dejarlo en estado de espera. Para apagar el arreglo completamente, apague los conmutadores del suministro de alimentación y los módulos de refrigeración.

Para volver a activar el miembro, mantenga presionado el botón Standby On/Off Button (Modo de espera Activado/Desactivado) (y asegúrese de que los suministros de alimentación se han encendido).

Consideraciones importantes

Utilice el botón Standby On/Off Button (Modo de espera Activado/Desactivado) solamente cuando tenga que apagar el miembro de manera rápida, y en situaciones donde no tenga acceso a la CLI o la GUI del Administrador del grupo. Por ejemplo, si detecta un problema en el entorno de su laboratorio, como altas temperaturas o goteo de agua que pueda dañar el arreglo.



En el modo de espera, todos los volúmenes que utilicen espacio en ese miembro o que estén vinculados a él se volverán inutilizables. Se suspenderán todas las operaciones en el miembro, no existirá actividad de E/S hacia o desde el miembro y el firmware del miembro no funcionará.

El uso del botón Standby On/Off Button (Modo de espera Activado/Desactivado) en un miembro no afecta al resto de miembros del grupo, con la excepción del miembro líder del grupo. Cuando el miembro líder del grupo se encuentra en modo de espera, tarda unos minutos en realizar una conmutación por error a otro miembro. Debe presionar el botón de modo de espera en cada miembro para restaurar la alimentación en los miembros que se encuentren en modo de espera. Los miembros del grupo que no dispongan del botón de modo de espera permanecerán en línea; para apagarlos, debe utilizar la GUI o la CLI.

Sustitución de un módulo de control

Si falla un módulo de control, quítelo y sustitúyalo por un módulo de control que funcione, según se describe en esta función.

Tendrá que cambiar la batería del módulo de control antiguo al nuevo antes de introducir el módulo de control de sustitución.

También necesitará quitar temporalmente un módulo de control cuando desee sustituir su tarjeta microSD. Consulte el apartado [Sustitución de la tarjeta microSD en la página 27](#) si desea más información sobre cómo sustituir la tarjeta microSD.

Puede quitar parcial o completamente un módulo de control sin apagar el arreglo si el otro módulo de control tiene al menos una interfaz de red conectada y en funcionamiento. El procedimiento para reemplazar este tipo de módulo de control se describe en la siguiente sección.

Al quitar un módulo de control, utilice una pulsera contra descargas electrostáticas, según se describe en [Protección del hardware en la página 1](#), y colóquela en una superficie que esté protegida de descargas electrostáticas.

Procedimientos para la sustitución del módulo de control

En esta sección se describen los procedimientos para quitar y sustituir uno o dos módulos de control en el arreglo PS Series. Se tratan las siguientes situaciones de sustitución:

- Sustitución del módulo de control secundario en un arreglo
- Sustitución del módulo de control activo en un arreglo
- Sustitución de ambos módulos de control en un arreglo

Sustitución del módulo de control secundario

Si el arreglo está encendido y en funcionamiento, siga este procedimiento para reemplazar el módulo de control secundario en el arreglo:

1. Extraiga el módulo de control del arreglo, según se describe en [Extracción de un módulo de control en la página 25](#).
2. Extraiga la tarjeta SD del módulo de control, según se describe en [Extracción de la tarjeta microSD en la página 28](#).
3. Instale la tarjeta SD en el módulo de control de reemplazo, según se describe en [Inserción de la tarjeta MicroSD en la página 28](#).
4. Extraiga y cambie la batería del módulo de control existente por el módulo de control de sustitución, como se describe en [Sustitución de la batería en la página 29](#).
5. Inserte el módulo de control de reemplazo en el arreglo, según se describe en [Instalación de un módulo de control en la página 26](#).

Sustitución del módulo de control activo

Siga el procedimiento siguiente para sustituir el módulo de control activo en el arreglo:

1. Extraiga y cambie la batería del módulo de control existente por el módulo de control de sustitución, como se describe en [Sustitución de la batería en la página 29](#).
2. Use el comando `restart` para convertir el módulo de control activo en secundario.
3. Instale la tarjeta SD en el módulo de control de sustitución.
4. Reemplace el módulo de control que es ahora el secundario (estaba activo antes del reinicio), según se describe en [Sustitución del módulo de control secundario en la página 24](#).

Sustitución de ambos módulos de control

Siga este procedimiento para sustituir ambos módulos de control en el arreglo:

1. Reemplace primero el módulo de control secundario, según se describe en [Sustitución del módulo de control secundario en la página 24](#).
2. Extraiga y cambie la batería del módulo de control existente por el módulo de control de sustitución, como se describe en [Sustitución de la batería en la página 29](#).
3. Use el comando `restart` para convertir el módulo de control activo en secundario.
4. Reemplace el módulo de control que es ahora el secundario (estaba activo antes del reinicio), según se describe en [Sustitución del módulo de control secundario en la página 24](#).

Extracción de un módulo de control

Antes de extraer un módulo de control:

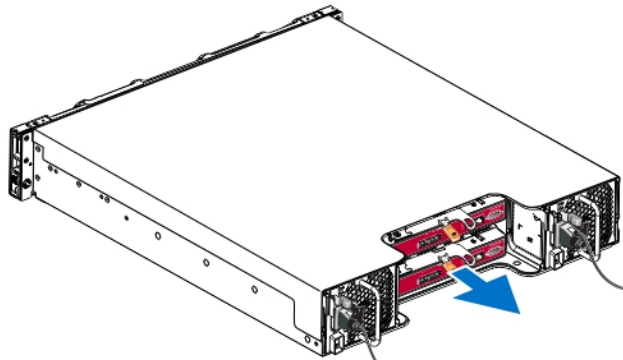
- Repase la información que aparece al comienzo de [Sustitución de un módulo de control en la página 23](#).
- Conecte una muñequera electrostática. Consulte [Protección del hardware en la página 1](#).
- Desconecte los cables serie o de red conectados al módulo de control. Si el otro módulo de control tiene conectores de interfaz abiertos, vuelva a conectar los cables de red al otro módulo de control para proporcionar un acceso ininterrumpido a los datos.

△ No extraiga un módulo de control activo.

Para extraer un módulo de control:

1. Pulse el botón de liberación naranja (leyenda 1 en la [Ilustración 17](#)).
2. Mientras mantiene pulsado el botón naranja (leyenda 1), tire del seguro de liberación de color negro (leyenda 2). Al tirar del seguro, se expulsa el módulo de control del arreglo. Extraiga el módulo de control.

Ilustración 17: Extracción de un módulo de control



3. Coloque el módulo de control en una superficie plana protegida, donde estará protegida de descargas electrostáticas. Para evitar daños, no coloque nada encima del módulo de control.
4. Si va a sustituir un módulo de control que ha fallado, extraiga la tarjeta microSD del módulo de control que ha fallado e instálela en el módulo de control de repuesto. Mediante el uso de la tarjeta del módulo de control que ha fallado se garantiza que el módulo de control nuevo ejecute el firmware correcto y una configuración óptima del arreglo. Consulte [Sustitución de la tarjeta microSD en la página 27](#).

△ No utilice un arreglo durante mucho tiempo con una ranura para módulos de control vacía.

Devuelva el módulo de control que ha fallado utilizando el embalaje que contenía el módulo de repuesto. Póngase en contacto con el proveedor de asistencia de PS Series para obtener información sobre cómo devolver el hardware.

Instalación de un módulo de control

Puede instalar un módulo de control sin apagar el arreglo

△ Reemplace los módulos de control solo por otros del mismo tipo.

Los módulos de control se instalan horizontalmente en el arreglo, con los puertos Ethernet a la izquierda y el puerto serie a la derecha.

Al situarse de cara a la parte posterior del arreglo, el módulo de control superior será CM0 y el inferior CM1, como se muestra en la [Ilustración 18](#).

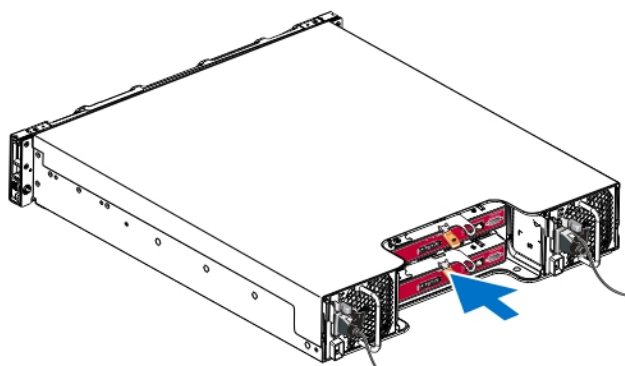
Ilustración 18: Orientación correcta del módulo de control



Para instalar un módulo de control:

1. Utilice una muñequera electrostática o un dispositivo de protección similar. Consulte [Protección del hardware en la página 1](#).
2. Presione el seguro de liberación naranja (leyenda 1 en la [Ilustración 19](#)) y gire la palanca (leyenda 2).
3. Deslice el módulo de control para introducirlo en el chasis hasta que quede acoplado en la controladora instalada. La palanca se debe girar suavemente hasta que quede en posición de bloqueo.

Ilustración 19: Instalación de un módulo de control



4. Gire la palanca hacia dentro, lo cual permitirá entrar el módulo de control completamente en la ranura. El seguro de la palanca se colocará en su sitio.


5. Conecte todos los cables (red y puerto serie).
6. Si el arreglo se ha apagado, enciéndalo.
7. Asegúrese de que el módulo de control funcione. Consulte [Interpretación de los LED del módulo de control en la página 19](#).

El módulo de control de tipo 19 contiene un ensamblaje de batería integral que se usa en la función de caché a flash del módulo de control. Si la GUI o la CLI del Administrador de grupo notifica un error en la batería, deberá reemplazarla.

Si se instalan dos módulos de control en el arreglo, pero solo se muestra uno en la GUI (o CLI), asegúrese de que dispone de tiempo suficiente (cinco minutos como mínimo) para que los dos módulos de control se inicien y sincronicen. Al terminar la sincronización, se mostrará un mensaje en la consola serie (si está conectada) y el LED ACT del módulo secundario se volverá de color ámbar.

Si la GUI (o CLI) sigue mostrando un solo módulo de control después de que haya transcurrido el tiempo necesario, es posible que el módulo de control no se haya instalado adecuadamente. Intente extraer el módulo girando la palanca negra y volviendo a insertar el módulo en el chasis del arreglo. Asegúrese de que la superficie de la controladora esté en posición horizontal después de instalar la controladora en el arreglo.

Después de reinstalar el módulo de control, si los dos módulos de control siguen sin aparecer en la GUI (o CLI), póngase en contacto con el proveedor de asistencia técnica.

 Si interrumpe el proceso de sincronización, dañará el firmware interno del módulo de control y éste dejará de funcionar correctamente.

Sustitución de la tarjeta microSD

Cada módulo de control incluye una tarjeta microSD que contiene el firmware PS Series.

Si un módulo de control falla, necesitará quitar la tarjeta microSD del módulo de control que ha fallado e instalarla en el módulo de control de repuesto. Al utilizar la tarjeta del módulo de control defectuoso, se garantiza que el módulo de control nuevo ejecute el mismo firmware y configuración que el otro módulo de control del arreglo.

Antes de comenzar el procedimiento para sustituir una tarjeta microSD:

- Repase [Extracción de un módulo de control en la página 25](#) para obtener más información sobre la extracción y sustitución de un módulo de control.
- Conecte una muñequera electrostática, tal como se describe en [Protección del hardware en la página 1](#).

Procedimiento para la sustitución de tarjetas MicroSD

Siga el procedimiento siguiente para sustituir la tarjeta MicroSD en el módulo de control:

1. Extraiga el módulo de control del arreglo, según se describe en [Extracción de un módulo de control en la página 25](#).
2. Extraiga la tarjeta SD del módulo de control, según se describe en [Extracción de la tarjeta microSD en la página 28](#).
3. Instale la tarjeta SD de reemplazo en el módulo de control, según se describe en [Inserción de la tarjeta MicroSD en la página 28](#).
4. Inserte el módulo de control en el arreglo, según se describe en [Instalación de un módulo de control en la página 26](#).

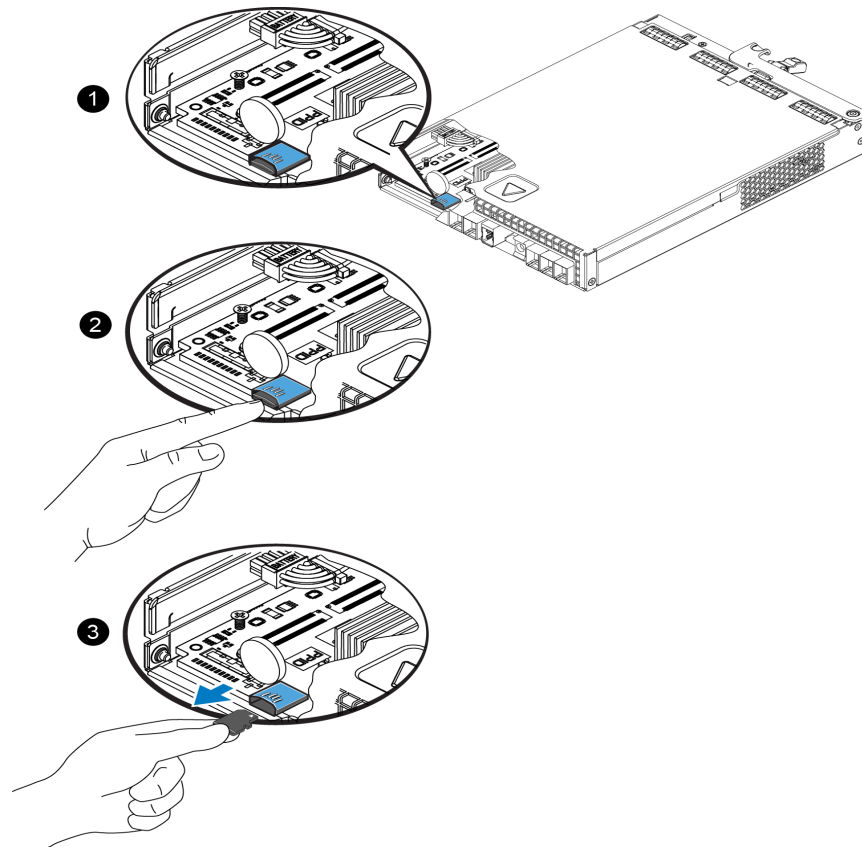
Extracción de la tarjeta microSD

La leyenda 1 en la [Ilustración 20](#) muestra la ubicación de la tarjeta microSD.

⚠ Para disminuir el riesgo de pérdida o daños en la tarjeta microSD, no la extraiga hasta que esté listo para instalarla en el módulo de control que se vaya a reemplazar.

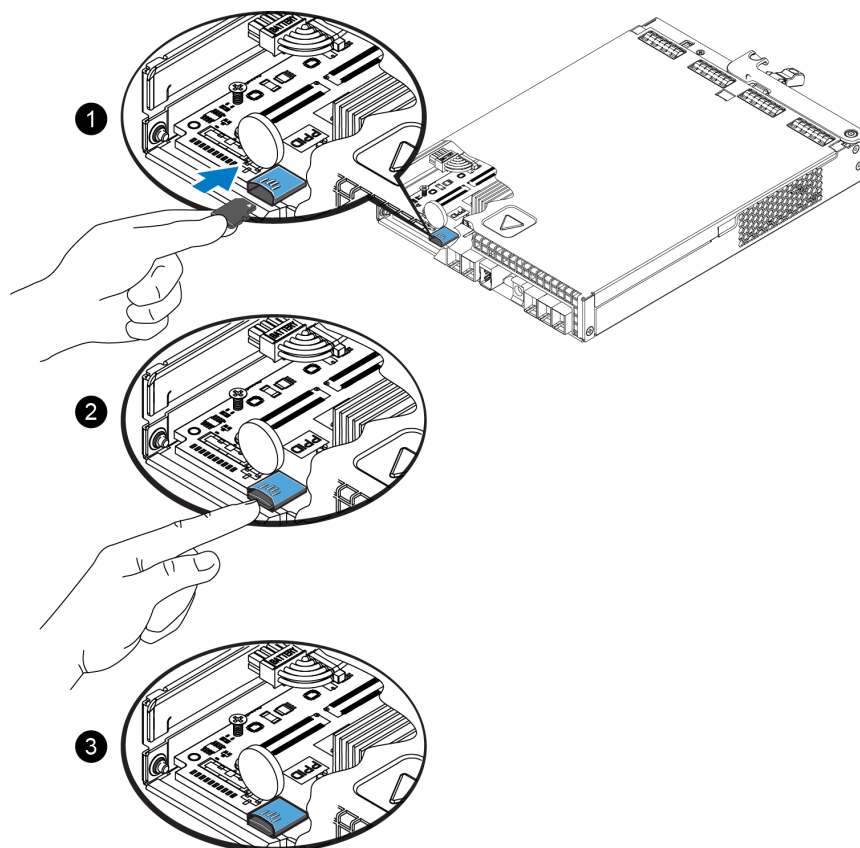
1. Empuje firmemente la tarjeta dentro de su alojamiento para liberar el mecanismo de resorte (leyenda 2 en la [Ilustración 20](#)). La tarjeta microSD se expulsará parcialmente del alojamiento.
2. Tire suavemente de la tarjeta para sacarla del alojamiento (leyenda 3 en la [Ilustración 20](#)).
3. Coloque la tarjeta microSD en una superficie plana protegida, donde estará protegida de descargas electrostáticas.

Ilustración 20: Expulsión de la tarjeta microSD



Inserción de la tarjeta MicroSD

1. Alinee la tarjeta microSD de repuesto de manera que la flecha de la tarjeta apunte hacia el alojamiento ([Ilustración 21](#)). Si se coloca correctamente, los contactos dorados estarán orientados hacia abajo y hacia el interior del alojamiento.
2. Presione firmemente la tarjeta en el alojamiento hasta que encaje en su lugar. Compruebe que la tarjeta está insertada correctamente. Para ello, presione para ver que el mecanismo de muelle de liberación está colocado correctamente y expulsa la tarjeta SD. A continuación, vuelva a insertar la tarjeta SD y asegúrese de que está bien insertada tirando suavemente de ella.

Ilustración 21: Inserción de la tarjeta MicroSD

3. Instale el módulo de control en el arreglo. Consulte [Instalación de un módulo de control en la página 26](#).
4. Asegúrese de que el módulo de control funciona. Consulte [Interpretación de los LED del módulo de control en la página 19](#).

Sustitución de la batería

En esta sección se describen los pasos que se deben seguir para reemplazar una batería en un módulo de control del arreglo PS Series.



Antes de cambiar una batería en una controladora PS4210, debe ejecutar la versión v7.0.2 o posterior del firmware.



Muchas de las reparaciones deben realizarlas únicamente los técnicos de servicio autorizados. Solo debe realizar la solución de problemas y reparaciones sencillas como se le autoriza en la documentación del producto o con las indicaciones del servicio en línea o telefónico y el equipo de asistencia. La garantía no cubre los daños ocasionados por reparaciones que Dell no haya autorizado. Lea y siga las instrucciones de seguridad entregadas con el sistema.



Para obtener información cómo volver a instalar y a extraer componentes del sistema, consulte el Hardware Owner's Manual (Manual del propietario del hardware) del sistema, disponible en support.equallogic.com.

Requisitos para la manipulación del módulo de control

Observe estos requisitos para la manipulación del módulo de control:

- No extraiga un módulo de control activo.
- Proteja los módulos de control contra descargas electrostáticas. Lleve siempre una pulsera contra descargas electrostáticas cuando manipule un módulo de control.

Requisitos de envío

Por razones de seguridad, cuando cambie de ubicación un arreglo instalado previamente, descargue la batería a un nivel de carga más bajo. Para descargar la batería, apague el arreglo mediante el comando `halt -b`. Este comando también permite poner la batería inteligente en modo de envío, con lo que se minimiza la pérdida de carga adicional durante el almacenamiento/transporte.

Al reinstalar el arreglo, cuando se enciende por primera vez, se producirá un retraso de hasta 20 minutos mientras las baterías se cargan hasta el 100 por ciento.

Antes de empezar

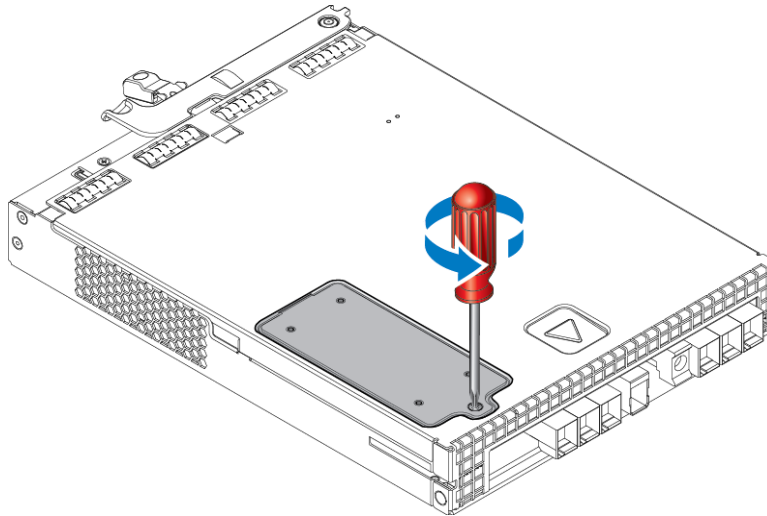
1. Asegúrese de que el módulo de control en el que va a reemplazar la batería se encuentra en modo secundario. Si está activo, realice una conmutación por error en el módulo de control para que se convierta en el secundario.

Para convertir el módulo de control en secundario:

- a. Haga clic en `Group` (Grupo).
 - b. Expanda `Members` (Miembros) y seleccione el nombre del miembro.
 - c. Haga clic en la pestaña `Controllers` (Controladoras) para mostrar el estado del módulo de control.
 - d. Haga clic en la pestaña `Maintenance` (Mantenimiento) y, después, en `restart` (reiniciar).
2. Si procede, etiquete los cables de red del módulo de control secundario para que pueda reinstalarlos correctamente más adelante.

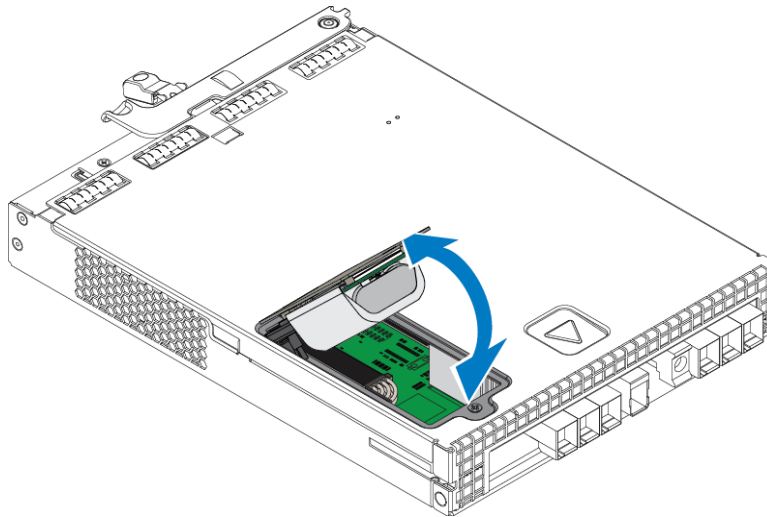
Extraer la batería

1. Desenchufe los cables de red del módulo de control secundario.
2. Extraiga el módulo de control secundario y colóquelo en una zona de trabajo sin electricidad estática con la cubierta de la batería hacia arriba.
3. La cubierta de la batería, que contiene la batería y el sistema electrónico correspondiente, se sujeta mediante un solo tornillo, que no es cautivo. Afloje el tornillo con un destornillador Phillips del n.º 2 ([Ilustración 22](#)), quite el tornillo del orificio y colóquelo a un lado.

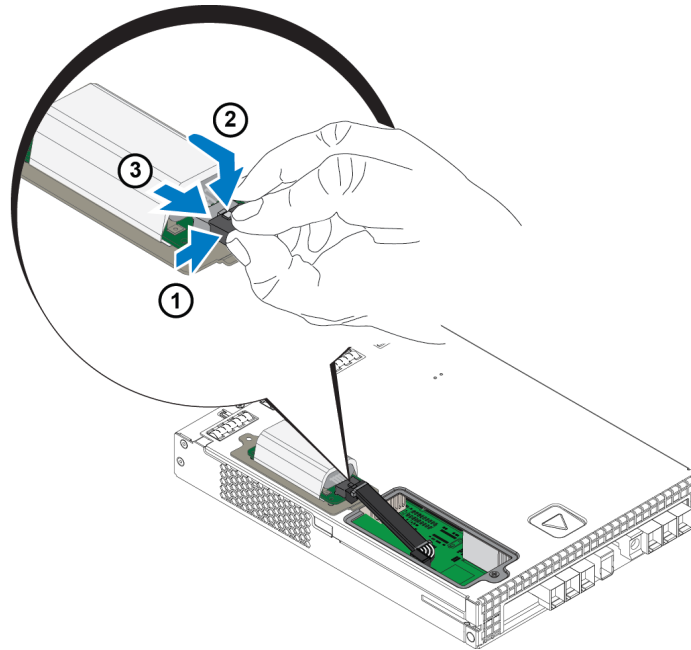
Ilustración 22: Extracción del tornillo de la cubierta de la batería

Coloque el tornillo a un lado antes de quitar la cubierta; de lo contrario, puede que caiga dentro del módulo de control. Si esto ocurre, es posible que tenga que devolver el módulo de control a Dell para su reparación.


- Utilice la lengüeta del tornillo como asa y mueva la cubierta de la batería hacia arriba y hacia la izquierda y colóquela boca abajo sobre el módulo de control ([Ilustración 23](#)). La cubierta de la batería pesa más de lo esperado porque la batería está unida a la cubierta.

Ilustración 23: Extracción de la cubierta de la batería

- El conector que se conecta a la unidad de la batería se sujeta mediante un gancho de retención, que se debe presionar para extraer el conector, tal como se muestra en la [Ilustración 24](#). Sujete la parte externa del conector mientras presiona el gancho de retención, y mueva el conector suavemente de un lado a otro tirando de él hacia afuera para extraerlo. Coloque la unidad de la batería antigua a un lado.

Ilustración 24: Desconexión de la batería

Insertar la batería nueva

1. Coloque la unidad de la batería nueva en el conector, y deslice y empuje el conector suavemente para colocarlo en su sitio. No es necesario presionar el gancho de retención para insertar el conector. Cuando el conector esté totalmente insertado, oirá que el gancho de retención hace “clic” al colocarse en su sitio.
2. Coloque la unidad de la batería nueva en el chasis repitiendo de forma inversa el proceso desde el paso 5 para extraer la batería.
 -  Puede que tenga que volver a colocar el cable dentro del módulo de control para que no moleste y se garantice un reensamblaje sencillo. Asegúrese de que el cable no quede pinzado entre la cubierta de la batería y el chasis del módulo de control.
3. Vuelva a colocar el tornillo y apriételo cuidadosamente.
4. Vuelva a colorar el módulo de control y a conectar los cables.

Devolver o desechar la batería antigua

El modo de desechar las baterías recargables varía en función del país. Asegúrese de desechar las baterías antiguas conforme a las normativas de su país. Como alternativa, puede devolver la batería antigua a Dell para que la deseché convenientemente. Consulte [Requisitos de envío en la página 30](#).


Opciones avanzadas de conexión a redes

Además de conectar todos los puertos Ethernet (del mismo tipo) de ambos módulos de control a conmutadores de red, también puede conectar el puerto de administración a un conmutador de red distinto.

La configuración de un puerto de administración le permite separar el tráfico de administración (creación y administración del grupo, miembros, volúmenes, replicación, etc.) del tráfico de datos iSCSI (E/S entre aplicaciones y volúmenes, y entre asociados de replicación).

Configuración del puerto de administración

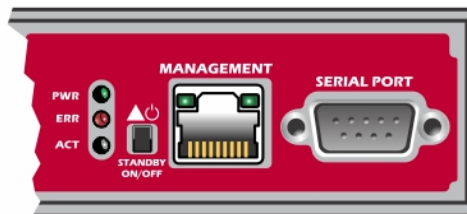
La configuración del puerto de administración de 10/100Mbps conlleva la realización de determinados pasos para el hardware y el software. El puerto de administración está limitado a tráfico de administración de grupo únicamente; no conlleva E/S iSCSI.

 La configuración de este puerto se considera una configuración avanzada, disponible si su entorno requiere este nivel de seguridad.

Pasos de hardware

1. Asegúrese de que su entorno de red pueda admitir una red de administración dedicada, con una subred separada de las subredes para el tráfico iSCSI.
2. En ambos módulos de control, conecte el puerto etiquetado MANAGEMENT (Administración) a la red de administración. La ubicación del puerto de administración se muestra en la [Ilustración 25](#).

Ilustración 25: Ubicación del puerto de administración



Pasos de software

Consulte el *Dell EqualLogic Group Manager Administrator's Manual* (Manual del Administrador de grupo Dell EqualLogic) para ver el procedimiento para configurar la red de administración en la GUI del Administrador de grupo.

4 Mantenimiento de los módulos de refrigeración y suministro de alimentación

El arreglo puede admitir dos módulos de refrigeración y suministro de alimentación de intercambio directo.

El arreglo puede funcionar con un módulo de refrigeración de suministro de alimentación de manera temporal, si bien se requiere que ambos módulos de refrigeración de suministro de alimentación suministren una refrigeración y un rendimiento a largo plazo del arreglo.

Acerca de los suministros de alimentación

El arreglo PS Series recibe energía de dos suministros de alimentación (PSU).

El arreglo PS4210 contiene dos PSU de 700 W, utilizadas en el arreglo 2U. Cada suministro de alimentación de 700 W dispone de dos ventiladores de refrigeración.

Los ventiladores de refrigeración que se incluyen en la unidad de suministro de alimentación no se pueden reparar. Si se producen errores en el ventilador, se deberá reemplazar toda la unidad de suministro de alimentación.

Detección de errores en el suministro de alimentación

Puede identificar un error del módulo de refrigeración y el suministro de alimentación mediante los siguientes métodos:

- **LED** en los módulos de refrigeración y suministro de alimentación. Consulte [LED de suministro de alimentación en la página 35](#) para obtener más detalles.
- **Mensajes** en la consola, en el registro de eventos o en el panel de alarmas de la GUI del Administrador de grupo.
- **Salida de la CLI y la GUI del Administrador de grupo.** La ventana Gabinete miembro de la GUI o el comando `member select member name show enclosure` de la CLI muestra un error en el módulo de refrigeración y el suministro de alimentación.



En la parte posterior del arreglo, el suministro de alimentación 0 se encuentra a la izquierda, y el suministro de alimentación 1 a la derecha.

LED de suministro de alimentación

Los suministros de alimentación y los módulos de refrigeración disponen de indicadores LED que indican su estado.

La [Ilustración 26](#) muestra los LED del sistema de alimentación. La [Tabla 8](#) describe estos LED.

Ilustración 26: LED del sistema de alimentación de 700 W

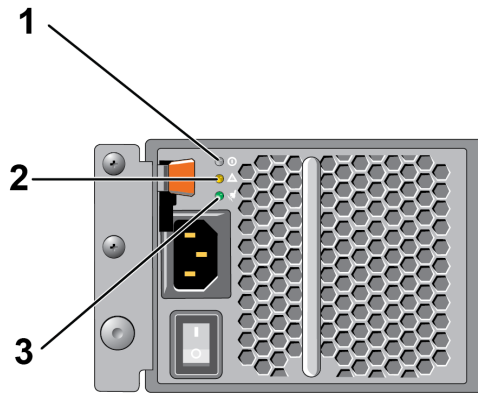


Tabla 8: Descripciones de los LED de suministro de alimentación

Elemento	LED	Color	Estado
1	Alimentación de CC	Verde	Encendido: funcionamiento normal. El suministro de alimentación está conectado a la alimentación de CA y el interruptor de alimentación está encendido. El módulo del suministro de alimentación proporciona alimentación de CC al arreglo. Se muestra apagado cuando se da cualquiera de las siguientes condiciones: <ul style="list-style-type: none"> • El interruptor de alimentación está apagado. • El suministro de alimentación no está conectado a la alimentación CA. • Se produce una condición de error (elemento 2). Para obtener una lista de errores de aviso o de nivel crítico consulte el <i>Dell EqualLogic Group Manager Administrator's Manual</i> (Manual del Administrador de grupo Dell EqualLogic).
2	Error	Ámbar	Encendido: se ha detectado un error. Apagado: correcto. Parpadea brevemente cuando se enciende el módulo de suministro de alimentación por primera vez.
3	Alimentación de CA	Verde	Encendido: el módulo de suministro de alimentación está conectado a una fuente de alimentación de CA, esté o no encendido el interruptor. Apagado: el módulo de suministro de alimentación está completamente desconectado de cualquier fuente de alimentación de CA.

 En condiciones normales de funcionamiento, los LED de alimentación de CA y de CC se iluminan al mismo tiempo.

Extracción de un módulo de refrigeración y de un suministro de alimentación

Aunque un arreglo puede funcionar con solamente un módulo, si falla el suministro de alimentación o el módulo de refrigeración, deberá cambiar el módulo lo antes posible. Para garantizar una refrigeración adecuada del arreglo, no extraiga un módulo defectuoso hasta que pueda sustituirlo.



Puede extraer un módulo de refrigeración o suministro de alimentación de un arreglo sin que afecte al funcionamiento del arreglo si el segundo módulo está instalado y funcionando. Sin embargo, para mantener un flujo de aire adecuado en el arreglo, se debe reemplazar el módulo de refrigeración y suministro de alimentación a los cinco (5) minutos de su extracción. De lo contrario, si es posible, apague el arreglo antes de extraer el módulo, tal como se describe en [Cómo apagar y reiniciar un arreglo en la página 5](#).

Cómo extraer un suministro de alimentación

Lleve protección electrostática cuando manipule un módulo de refrigeración y suministro de alimentación. Consulte [Protección del hardware en la página 1](#).

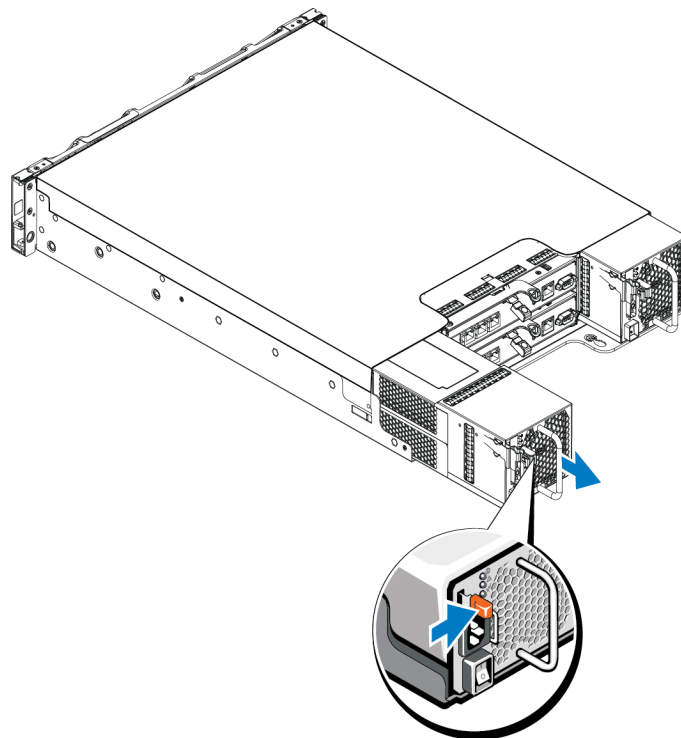
Para extraer un módulo de refrigeración y un suministro de alimentación:

1. Apague los interruptores de alimentación del módulo de refrigeración y el suministro de alimentación.
2. Suelte la tira de sujeción de velcro que se encuentra alrededor del cable de alimentación.
3. Extraiga el cable de alimentación.
4. Con la mano derecha, sujete el asa y empuje el seguro de liberación naranja hacia la derecha con el pulgar.
5. Extraiga el módulo de la ranura, como se muestra en la [Ilustración 27](#).



El módulo es bastante pesado. Sujételo con ambas manos.

Ilustración 27: Extracción de un módulo de refrigeración y de un suministro de alimentación



Instalación de un módulo de refrigeración y de un suministro de alimentación

Para instalar módulo de refrigeración y un suministro de alimentación:

1. Sujete el módulo de suministro de alimentación de tal manera que el seguro de liberación naranja se encuentre en la posición izquierda superior.
2. Deslice el módulo de refrigeración y el sistema de alimentación por el chasis hasta que quede encajado y el seguro de liberación haga clic, como se muestra en la [Ilustración 28](#).


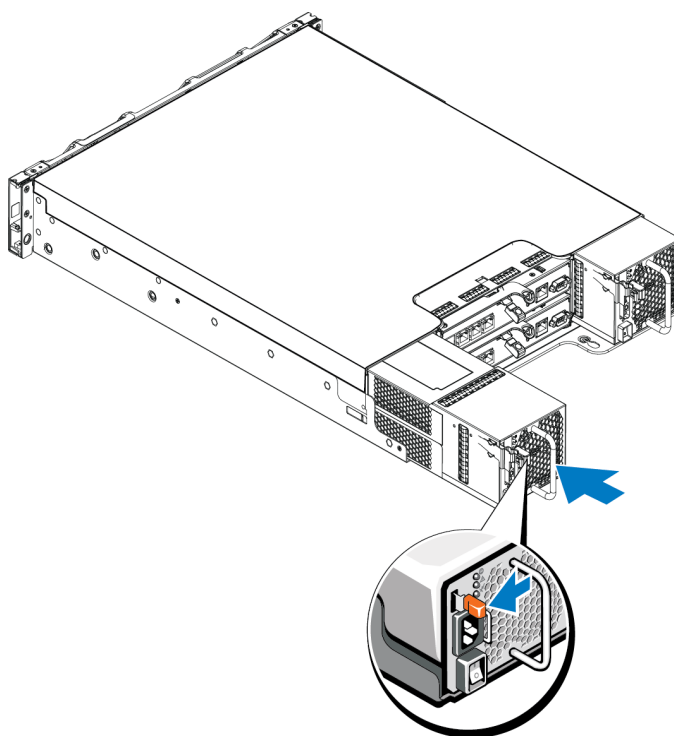

 Antes de conectar el cable de alimentación, los ventiladores comienzan a dar vueltas, impulsados por el otro módulo de suministro de alimentación.

Ilustración 28: Introducción de un módulo de refrigeración y de un suministro de alimentación

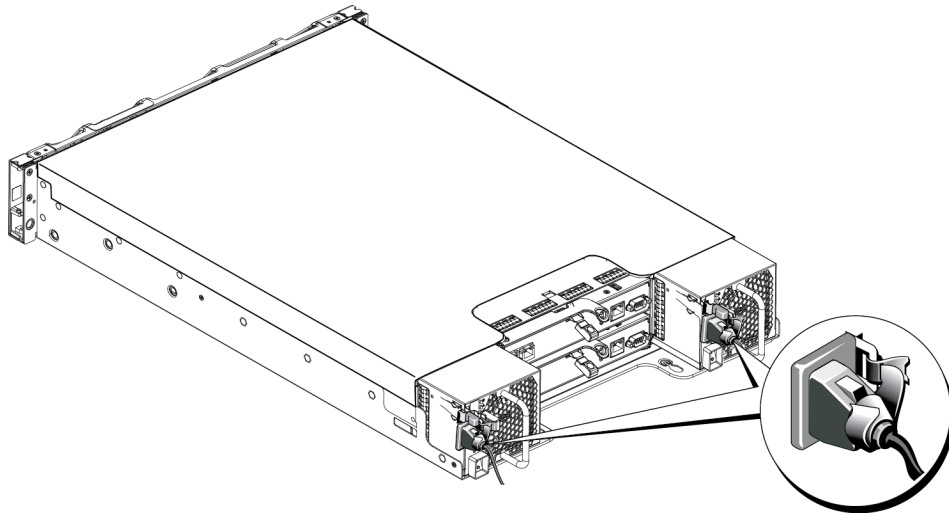


3. Asegúrese de que el interruptor de alimentación se encuentre en la posición OFF (Apagado).
4. Conecte el cable de alimentación a la fuente de alimentación y el módulo de refrigeración, y enchufe el cable a la toma eléctrica.

 El LED de CA se enciende cuando el cable de alimentación está conectado, aunque estén apagados los interruptores del suministro de alimentación.

5. Fije el cable de alimentación mediante la tira de sujeción de velcro, tal como se muestra en la [Ilustración 29](#).
6. Encienda el interruptor del módulo de refrigeración y del suministro de alimentación

Ilustración 29: Fijación de los cables de alimentación



5 Solución de problemas del arreglo

Seguridad para el usuario y el arreglo

Muchas de las reparaciones solo las puede realizar un técnico de servicio certificado. Solo debe realizar la solución de problemas y reparaciones sencillas según lo autorizado en la documentación del producto o según las indicaciones del servicio en línea o telefónico y el equipo de asistencia. La garantía no cubre los daños ocasionados por reparaciones que Dell no haya autorizado. Lea y siga las instrucciones de seguridad entregadas con el producto.

Cómo determinar la información de la etiqueta de servicio

Cada arreglo dispone de una etiqueta de servicio con un número. Es posible que necesite proporcionar esta información al servicio de asistencia al cliente cuando se ponga en contacto con nosotros. La etiqueta de servicio está visible en la parte anterior del arreglo, en el seguro del bisel de la derecha.

Cómo obtener los diagnósticos de los componentes

Puede recopilar información de diagnóstico de uno o más miembros de un grupo PS Series a través de la GUI o la CLI del Administrador de grupo. Consulte el *Dell EqualLogic Group Manager Administrator's Manual* (Manual del Administrador de grupos Dell EqualLogic) o la *Dell EqualLogic Group Manager CLI Reference Guide* (Guía de referencia de la CLI del Administrador de grupo Dell EqualLogic) para obtener más información.

Error de inicio de arreglos

Si el sistema se bloquea durante el arranque, compruebe las siguientes áreas:

- Los LED de error del arreglo están encendidos. Consulte [Componentes e indicadores del panel anterior en la página 3](#).
- Puede oírse sonido constante de chirrido o rechinamiento cuando accede a la unidad de disco duro. Consulte [Cómo ponerse en contacto con Dell en la página v](#).

Pérdida de conexiones del arreglo

- Compruebe que el LED de estado del enlace de puerto del módulo de control y el LED de estado del módulo de control emitan una luz verde fija para uno de los puertos de cada par, según se describe en la sección de conmutación por error vertical de puertos de este documento. Si los LED no están en color verde fijo, consulte [Funciones del módulo de control en la página 17](#).
- Asegúrese de que todos los cables estén conectados correctamente.

Si el problema no se resuelve, consulte [Cómo ponerse en contacto con Dell en la página v](#).

Pérdida de conexiones externas

- Compruebe que los cables estén conectados al puerto Ethernet correcto y, si corresponde, a los puertos de administración antes de solucionar el problema de cualquier dispositivo externo.

- Asegúrese de que los cables de alimentación estén bien conectados a los módulos de suministro de alimentación del arreglo.

Error en el suministro de alimentación

1. Localice el suministro de alimentación defectuoso y determine el estado de los LED.

Si el LED de alimentación no está encendido, compruebe el cable y la fuente de alimentación a la que está conectado el suministro de alimentación.

- Conecte otro dispositivo a la fuente de alimentación para comprobar si está funcionando.
- Conecte el cable a una fuente de alimentación diferente.
- Cambie el cable de alimentación.

Si el problema no se soluciona, o bien si el indicador de error en el suministro de alimentación está encendido, consulte [Cómo ponerse en contacto con Dell en la página v](#).

Los módulos de refrigeración y el suministro de alimentación son de intercambio directo.



Dell no recomienda realizar un intercambio directo en un módulo de suministro de alimentación de CC.

Si bien el arreglo puede funcionar con un único suministro de alimentación, es preciso instalar los dos módulos para garantizar una refrigeración adecuada. Solo puede extraer un único módulo de refrigeración y suministro de alimentación de un arreglo encendido durante un periodo máximo de cinco minutos.

2. Vuelva a colocar el suministro de alimentación; para ello, extráigalo y vuelva a instalarlo. Consulte [Extracción de un módulo de refrigeración y de un suministro de alimentación en la página 36](#).



Una vez instalado el suministro de alimentación, espere unos segundos hasta que el arreglo lo reconozca y determine si funciona correctamente.

Si el problema no se resuelve, consulte [Cómo ponerse en contacto con Dell en la página v](#).

Problemas de refrigeración de arreglos

Compruebe si se produce alguna de estas situaciones y corríjela:

- Errores en el ventilador: revise el estado de los miembros según los mensajes de la GUI o la CLI que indican un error en el ventilador. Cuando se produce un error en un ventilador, es necesario reemplazar la unidad de suministro de alimentación.
- Hay compartimentos para unidades vacíos (ninguna unidad o unidad de relleno) o ranuras de controladora vacías.
- La temperatura ambiente es demasiado elevada. Consulte las Especificaciones técnicas para el arreglo en la *Dell EqualLogic PS4210 Series Array Installation and Setup Guide* (Guía de configuración e instalación del arreglo Dell EqualLogic PS4210 Series).
- Hay cables u otros elementos en el bastidor que impiden el paso de flujo de aire externo.

Si el problema no se resuelve, consulte [Cómo ponerse en contacto con Dell en la página v](#).

Errores en el módulo de control

1. Compruebe los LED de estado del módulo de control. Consulte [Interpretación de los LED del módulo de control en la página 19](#) para obtener más información.

2. Vuelva a instalar el módulo de control y espere 30 segundos. Consulte [Sustitución de un módulo de control en la página 23](#).

Si el problema no se resuelve, consulte [Cómo ponerse en contacto con Dell en la página v](#).

Discos duros defectuosos

Compruebe los indicadores de la unidad de disco duro antes de extraer la unidad defectuosa del arreglo. Compruebe que la unidad en concreto también aparece como defectuosa en la GUI, en el registro de la consola o en el registro de supervisión.

- Extraiga la unidad del arreglo y reemplácela lo antes posible. Consulte [Extracción de una unidad de 2,5 pulgadas en la página 10](#) y [Extracción de una unidad de 3,5 pulgadas en la página 12](#).

Si el problema no se resuelve, consulte [Cómo ponerse en contacto con Dell en la página v](#).

Índice

A

- apagado de un arreglo** 5
- arreglo**
 - firmware 21
 - LED 7, 19
 - procedimiento de apagado 5
 - refrigeración 35
 - suministros de alimentación 35
 - ventiladores 35
- arreglo de PS Series**
 - protección frente a descarga 1

B

- Batería** 27, 29
- bisel**
 - extracción 2
 - instalación 2
- botón de espera** 22

C

- conmutación por error**
 - módulo de control 21
- conmutación por error vertical** 18

D

- descarga electrostática** 1
- discos**
 - comportamiento del error 8
 - comprobación estado operativo 12, 14
 - indicaciones de error 7
 - LED 7
 - protección 9
 - requisitos de manipulación 9
 - ubicación 7

E

- estado**
 - módulos de control 20
- extracción**
 - unidad de 3,5 pulgadas 10, 12

F

- firmware**
 - identificación de versión 22
 - requisitos 21

H

- herramientas recomendadas** 1

I

- identificación de la versión de firmware** 22
- indicaciones de error**
 - discos 7
 - módulos de control 20
- indicadores**
 - alimentación 3
- indicadores de alimentación** 3
- instalación**
 - bisel anterior 2
 - módulo de suministro de energía/ventilador de refrigeración 38
 - unidad de relleno 15
- interfaces de red**
 - LED 19

L

- LED**
 - discos 7
 - interfaces de red 19
 - módulo de control 19

M

- módulos de control**
 - baterías 17
 - características 17
 - comportamiento de la sustitución tras error 21
 - comprobación de la instalación 27
 - comprobación del estado operativo 27
 - extracción de un arreglo 23
 - indicaciones de error 20
 - instalación en arreglo 26
 - LED 19
 - puerto de administración 17
 - requisitos de firmware 21
 - requisitos de manipulación 22
 - sincronización 22
 - ubicación 21
 - versión de firmware 21

muñequera electrostática 1

P

panel anterior

funciones 3

R

red

protección contra errores 21

refrigeración

extracción módulo 36

requisitos

alimentación 36

discos 9

firmware 21

refrigeración 36

requisitos de manipulación

módulos de control 22

S

seguridad 41

solución de problemas

Conexiones 41

Conexiones externas 41

error de inicio 41

módulo de suministro de energía/ventilador de
refrigeración 42

problemas de refrigeración 42

Solución de problemas 41

suministros de energía

extracción 36

sustitución tras error

módulo de control 21

T

tarjeta microSD

extracción 28

inserción 28

requisitos de firmware 21

V

ventiladores

extracción de la PSU 36