



# Dell EqualLogic PS4110 스토리지 배열

설치 및 설정 안내서

정규 모델 시리즈 E03J 및 E04J

© Copyright 2013 Dell Inc. 저작권 본사 소유.

Dell™ 및 EqualLogic®은 Dell Inc.의 상표입니다.

본 문서에서 언급한 모든 상표 및 등록 상표는 각 소유자의 자산입니다.

이 문서의 정보는 사전 통보 없이 변경될 수 있습니다.

Dell의 서면 승인 없이는 어떠한 방식으로든 본 자료를 무단 복제하는 행위를 엄격히 금지합니다.

게시일: 2013년 5월

부품 번호: 1M18T-KO-A00

# 차례

---

서문.....	v
<b>1 배열 설치 절차 이해.....</b>	<b>1</b>
<b>2 배열을 랙에 설치하기.....</b>	<b>3</b>
시작하기 전에.....	3
하드웨어 보호.....	5
랙에 배열을 장착하는 단계.....	7
<b>3 배열 케이블 연결.....</b>	<b>11</b>
네트워크 요구사항 및 권장사항.....	11
최소 및 권장 케이블 구성.....	13
전원 케이블 연결 및 고정.....	14
네트워크에 배열 연결.....	15
배열에 직렬 연결 설정.....	16
<b>4 소프트웨어 구성.....</b>	<b>19</b>
구성 방식 선택.....	19
구성 정보 수집.....	19
소프트웨어 구성 시작.....	21
멤버 RAID 정책 설정.....	24
<b>5 스토리지 할당.....</b>	<b>27</b>
블록 생성.....	27
블록에 컴퓨터 연결하기.....	33
<b>6 그룹 설치 후 이동 위치.....</b>	<b>35</b>
일반적인 그룹 사용자 정의 작업.....	35
<b>7 기타 필요한 정보.....</b>	<b>39</b>
NOM 정보(멕시코에만 해당).....	39
색인.....	43



# 서문

이 설명서에서는 Dell™ EqualLogic® PS4110 스토리지 배열 하드웨어를 설치하고, 소프트웨어를 구성하고, iSCSI SAN 배열의 사용을 시작하는 방법을 설명합니다.

하나 이상의 PS 시리즈 저장소 어레이를 이용하여 크기에 관계없이 사용이 편리하고, 경제적 부담이 없으며, 자체 관리가 가능한 iSCSI 저장소 영역 네트워크(SAN)인 PS 시리즈 그룹을 생성할 수 있습니다.

## 대상

본 설명서는 배열 하드웨어에 대한 설치 책임이 있는 관리자를 위해 제작되었습니다. 관리자가 네트워크 또는 스토리지 시스템에 대해 포괄적인 경험을 가지고 있을 필요가 없습니다. 하지만 다음 사항을 이해하고 있으면 도움이 됩니다.

- 기본 네트워킹 개념
- 현재 네트워크 환경
- 사용자 디스크 저장소 요구사항
- RAID 구성
- 디스크 스토리지 관리

주: 본 설명서에는 일반적인 네트워크 구성에서의 PS 시리즈 배열 이용 방법에 대해서는 설명되어 있지만 네트워크 설치에 대한 자세한 사항은 다루고 있지 않습니다.

## 조직

이 설명서는 다음과 같이 구성되어 있습니다:

- [1장, 배열 설치 절차 이해](#)에는 배열을 설치하고 설정하기 위한 일반적인 절차가 설명되어 있습니다.
- [2장, 배열을 랙에 설치하기](#)에는 랙에 배열을 설치하는 방법이 설명되어 있습니다.
- [3장, 배열 케이블 연결](#)은 네트워크 케이블 요구사항과 전원 및 네트워크 케이블 설치 방법을 설명합니다.
- [4장, 소프트웨어 구성](#)은 배열을 초기화하는 방법과 배열을 첫번째 멤버로 포함하는 그룹을 생성하거나 배열을 기존 그룹에 추가하는 방법에 대해 설명합니다.
- [5장, 스토리지 할당](#)에서는 볼륨을 생성하고 연결하는 방법에 대해 설명합니다.
- [6장, 그룹 설치 후 이동 위치](#)는 기본 및 고급 그룹 관리 작업과 관련된 정보 검색 위치를 설명합니다.

## 기술 지원 및 고객 서비스

Dell™ 지원 서비스는 PS 시리즈 SAN 배열 질문에 대한 답변을 제공합니다. 특급 서비스 코드가 있으면 전화를 걸어 문의하기 전에 이 코드를 알아 두십시오. Dell™ 자동 응답 지원 전화 시스템은 이 코드를 사용하여 보다 효율적으로 고객의 전화 문의를 처리합니다.

## Dell에 문의

Dell은 다양한 온라인 및 전화 기반의 지원과 서비스 옵션을 제공합니다. 제공 여부는 국가/지역과 제품에 따라 차이가 있으며 일부 서비스는 소재 지역에서 사용하지 못할 수 있습니다.

미국 고객의 경우 800-945-3355로 전화하십시오. 해외 Dell EqualLogic 지원 번호의 목록을 보려면 [support.dell.com/global](http://support.dell.com/global)을 방문하십시오.

주: 인터넷 연결을 사용할 수 없는 경우에는 제품 구매서, 포장 명세서, 청구서 또는 Dell 제품 카탈로그에서 연락처 정보를 찾을 수 있습니다.

판매, 기술 지원 또는 고객 서비스 문제와 관련하여 Dell에 문의하려면 다음 절차를 따르십시오.

1. [support.dell.com](http://support.dell.com) 또는 Dell 제품과 함께 제공되는 정보에 지정된 Dell 지원 URL을 방문합니다.
2. 로캘을 선택합니다. 로캘 메뉴를 사용하거나 해당 국가 또는 지역을 지정하는 링크를 클릭합니다.
3. 필요한 서비스를 선택합니다. "Contact Us(문의)" 링크를 클릭하거나 지원되는 서비스 목록에서 Dell 지원 서비스를 선택합니다.
4. Dell 지원 부서에 문의하기 위한 방법으로 전자 우편 또는 전화 등의 선호하는 방법을 선택합니다.

## 온라인 서비스

다음 절차에 따라 Dell 제품 및 서비스에 대해 알아볼 수 있습니다.

1. [www.dell.com](http://www.dell.com) 또는 Dell 제품 정보에 제공되는 URL을 방문합니다.
2. 로캘 메뉴를 사용하거나 해당 국가 또는 지역을 지정하는 링크를 클릭합니다.

## 보증 정보

어레이 보증서는 배송상자에 포함되어 있습니다. 보증 등록에 대한 자세한 내용은 [www.onlineregister.com/dell](http://www.onlineregister.com/dell)을 방문하십시오.

## 추가 정보

기본 스토리지 배열 정보, 유지 보수 정보 및 문제 해결 정보는 PS 시리즈 하드웨어를 참조하십시오.





# 1 배열 설치 절차 이해

---

배열을 설치하고 iSCSI SAN 배열 사용을 시작하려면 다음 단계를 수행하십시오.

1. 랙에 배열 설치 1페이지의 [3 페이지의 "배열을 랙에 설치하기"](#)를 참조하십시오.
2. 전원 및 네트워크에 배열 연결. 1페이지의 [14 페이지의 "전원 케이블 연결 및 고정"](#)과 1페이지의 [15 페이지의 "네트워크에 배열 연결"](#)을 참조하십시오.
3. PS 시리즈 소프트웨어 구성. 우선, 네트워크에서 액세스가 가능하도록 배열을 초기화합니다. 그 다음, 첫번째 그룹 멤버로서 배열과 함께 그룹을 생성하거나 기존 그룹에 배열을 추가합니다. 그룹을 확장하면 용량과 성능도 자동으로 증가됩니다. 1페이지의 [19 페이지의 "구성 방식 선택"](#)을 참조하십시오.
4. iSCSI SAN 배열 사용을 시작합니다. 볼륨을 생성하여 그룹 저장소 공간을 사용자와 응용프로그램에 할당합니다. 볼륨이 네트워크에서 iSCSI 대상으로 표시됩니다. 볼륨에 연결하려면 컴퓨터의 iSCSI 초기자를 사용합니다. 볼륨에 연결되면 컴퓨터에 보통의 디스크로 표시됩니다. [27 페이지의 "스토리지 할당"](#)을 참조하십시오.

시작한 후, 그룹을 사용자 정의하여 보다 많은 고급 특징을 사용할 수 있습니다. [35 페이지의 "그룹 설치 후 이동 위치"](#)를 참조하십시오.



## 2 배열을 랙에 설치하기

---

올바른 작동을 위해 PS 시리즈 스토리지 배열을 랙에 제대로 설치해야 합니다. 이 절에는 일반 정전기, 보안, 네트워크 및 PS 시리즈 배열에 대한 설치 정보가 포함되어 있습니다.

랙에 배열을 설치한 후, [3장](#)에 설명된 바와 같이 전원과 네트워크 케이블을 연결합니다.

### 시작하기 전에

배열을 설치하기 전에:

- 설치 안전 지침을 읽습니다. [3 페이지의 "설치 안전 지침"](#)을 참조하십시오.
- 랙이 랙 요구조건에 부합되는지 확인합니다. 1페이지의 [3 페이지의 "랙 요구사항"](#)을 참조하십시오.
- 어레이 및 설치 장소가 환경 요구사항에 부합되는지 확인합니다. [4 페이지의 "환경 요구사항"](#)을 참조하십시오.
- 레일 키트(주문한 경우)의 포장을 풀고 필요한 부품 및 도구가 모두 있는지 확인합니다. 레일 키트는 배열 포장 상자에 들어 있습니다. 장착 과정에 필요한 공구는 사용자가 준비해야 합니다. 1페이지의 [5 페이지의 "배송상자 내용물 및 필요한 하드웨어"](#)를 참조하십시오.

### 설치 안전 지침

다음 안전 지침을 따릅니다:

- Dell에서는 랙에 설치 시 랙 장착 경험이 있는 사람이 설치하도록 권장합니다.
- 정전기 방전으로 피해를 입지 않도록 항상 배열이 완전히 접지되어 있는지 확인합니다.
- 배열 하드웨어를 다룰 때는 배열과 함께 제공된 정전기 방지 손목 가드나 비슷한 보호 장비를 반드시 사용합니다.
- 포장 상자에서 배열 새시를 들어 꺼내려면 최소 2명이 필요합니다.

### 랙 요구사항

다음 요구 사항에 맞게 랙과 배열을 설치해야 합니다.

- EIA-310-D를 준수하는 산업 표준에서는 범용 사각 구멍 또는 나사산 없는 원형 구멍이 있는 4-포스트 19인치 랙을 이용합니다.
- 랙의 정적 하중은 540kg(1200파운드) 이상입니다.

- 랙의 최소 깊이는 랙의 전면에서 랙의 후면으로 100cm (40 인치)입니다.
- ReadyRails™ II 레일 키트의 경우 전면과 후면 랙 포스트의 외부 표면(장착 표면) 간의 거리 범위는 사각 구멍 랙의 경우 595mm ~ 914mm(23.4" ~ 36.0")이고, 원형 구멍 랙의 경우 581mm ~ 907mm(22.9" ~ 35.7")이며, 나사산 구멍 랙의 경우 595mm ~ 929mm(23.4" ~ 36.6")입니다.
- 안정성을 높이기 위해 랙을 바닥에 고정합니다.
- 바닥에서 상단에까지 랙에 배열을 적재합니다.
- 배열 전면 베젤을 장착하기 위해 랙 도어와 배열 전면 사이에 최소 4.1cm(1.6인치)의 공간이 있어야 합니다.
- 배열이 설치된 랙은 UL 60950-1 및 IEC 60950-1의 보안 요구 사항을 충족합니다. 이는 <http://ulstandards>에서 확인할 수 있습니다.
- 수평으로 배열을 장착하지 않으면 배열 무상수리를 받을 수 없을뿐만 아니라 지원 약정도 무효가 됩니다.

## 환경 요구사항

랙 위치는 다음의 환경 요구사항을 충족해야 합니다.

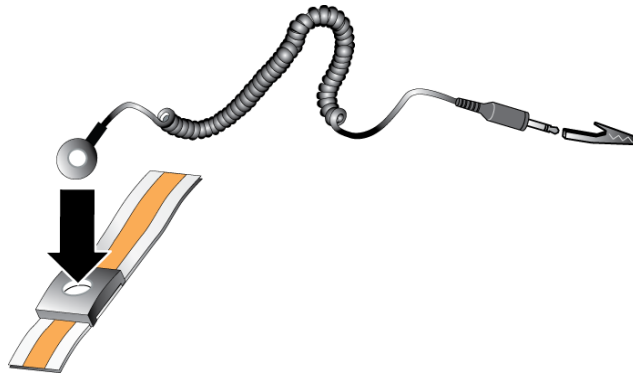
- 전원이 AC 모델의 경우 100V ~ 240V AC.
- 전원의 전기 과부하가 충분히 보호되어야 합니다.
  - 북아메리카의 경우, 더블 폴 20A 또는 그 미만의 장치(UL 489 회로 차단기)를 이용해 과전류 보호가 이루어지는 전원 공급 장치에 배열을 연결합니다.
  - 유럽의 경우, 과전류 보호가 20A 이하 장치(IEC 회로 차단기)로 이루어져야 합니다.
- 배열 전면과 후면에 공기가 흐를 수 있는 충분한 공간이 있어야 합니다.
- 적절하게 환기되는 위치에 배치해야 합니다.
- 사용자 환경에서 **40 페이지의 "전원 공급 장치"**에 나열된 요구 사항을 모두 지원해야 합니다.

## 하드웨어 보호

정전기 방전으로부터 PS 시리즈 어레이를 보호합니다. 배열 하드웨어를 취급하는 경우 정전기 방지용 손목 보호대나 이와 유사한 형태의 보호 장치를 사용하십시오. 손목 보호대를 사용하려면 다음과 같이 합니다:

1. 코일 코드의 강철 스텝을 탄력 밴드의 스테드에 연결합니다. [그림 1](#)을 참조하십시오.

그림 1: 정전기 손목 보호대 사용



2. 밴드를 손목에 단단히 감아 부착합니다.
3. 밴드를 접지에 연결합니다. 바나나 커넥터를 대응되는 접지 소켓에 연결하거나 대응되는 엘리게이터 클립에 연결하고 클립을 접지된 장치에 연결할 수 있습니다. 적절한 접지에 대한 예로 ESD 매트 또는 장비의 접지된 부품의 금속 프레임을 들 수 있습니다.

## 배송상자 내용물 및 필요한 하드웨어

[표 1](#)에 설명된 항목이 배송상자에 모두 포함되어 있는지 확인합니다. 사용자의 환경에 고유하고 배송 상자에 포함되어 있지 않은 추가 하드웨어를 준비해야 합니다. [표 2](#)를 참조하십시오.

**표 1: 배송상자 내용물**

구성 요소	설명
PS 시리즈 어레이	PS 시리즈 4110 배열에 다음이 포함됩니다. <ul style="list-style-type: none"> <li>• 1개 또는 2개 유형 17제어 모듈</li> <li>• 2개의 전원 공급 장치 및 냉각 모듈</li> </ul>
베젤	베젤을 해당 배열의 전면에 장착합니다. 베젤은 배열 모델을 식별하고 권한이 없는 접근이나 우발적인 사고로 인해 드라이브가 제거되지 않도록 보호하는 기능을 합니다.
전원 케이블	배열 전원 공급 장치를 전원에 연결합니다. 배송상자에는 배열을 배치할 국가의 전기 요구사항을 충족시킬 수 있도록 다양한 타입의 전원 케이블이 함께 제공될 수 있습니다. 환경에 적합한 케이블 타입을 사용합니다. 전원 케이블이 배송상자에 포함되어 있지 않은 경우, PS 시리즈 배열 지원 서비스 제공업체나 재판매 사업자에게 문의하십시오.
한 개 또는 두 개의 직렬 케이블	어레이와 콘솔 또는 터미널 에뮬레이터 간에 직렬 연결을 생성합니다. 배열 또는 그룹에 대한 네트워크 액세스가 없는 경우 케이블을 사용하여 설치 유틸리티를 실행합니다.
레일 키트	배송 상자에 사각, 원형 또는 나사산 장착 구멍이 있는 4-포스트 랙에 설치할 수 있도록 Dell ReadyRails II 키트가 포함되어 있습니다. 키트와 함께 포함된 설치 지침에 따라 배열을 랙에 설치합니다.
정전기 방지 손목 스트랩	전기 방전으로부터 민감한 하드웨어를 보호합니다.
설명서	다음 설명서는 배송상자에 포함되어 있습니다. <ul style="list-style-type: none"> <li>• 설치 도면</li> <li>• 설치 및 설정 안내서 (본 설명서)</li> <li>• 라이선스, 규정사항 및 보증 정보</li> </ul>

**표 2: 추가 하드웨어 필요(포함되지 않음)**

구성 요소	설명
표준 19인치 4-포스트 랙	컴퓨터 사용 환경에서 배열과 다른 하드웨어에 간편하게 액세스할 수 있도록 지원합니다.
10/100Mbps 이더넷 케이블	전용 관리 네트워크와 함께 사용할 경우, 배열의 관리 포트를 10/100Mbps 네트워크 스위치에 연결합니다. RJ45 커넥터와 함께 Category 5E 또는 Category 6 케이블을 사용합니다. TIA/EIA TSB95 표준에 부합되는 경우에만 Category 5 케이블을 사용합니다.
네트워크 케이블	배열을 네트워크 스위치에 연결합니다. RJ45 커넥터와 함께 Category 5E 또는 Category 6 케이블을 사용합니다. TIA/EIA TSB95 표준에 부합되는 경우에만 Category 5 케이블을 사용합니다.
10GE 네트워크 스위치	네트워크에 장치를 연결합니다. 다중 스위치가 권장됩니다. 10GBASE-T 포트를 사용하려면 10GBASE-T 인터페이스가 있는 스위치가 필요하며 또는 SFP+ 포트를 사용하려면 SFP+ 스위치가 필요합니다.

## 하드웨어 옵션

경우에 따라 무정전 전원 공급 장치(UPS)를 사용하여 배열에 고가용성 전원을 제공할 수 있습니다. (포함되지 않은) 각 UPS는 다른 회로에 구성되어야 하며 충분한 시간 동안 올바른 종류의 전압을 제공해야 합니다.

## 랙에 배열을 장착하는 단계

다음 절차에 따라 배열을 랙에 장착합니다:

1. 장착 레일을 랙의 어느 위치에 놓을지 결정합니다.
2. 장착 레일을 랙에 부착합니다.
3. 새시를 랙에 밀어 넣습니다.
4. 새시를 장착 랙 전면에 부착합니다.
5. 베젤을 설치합니다.

이러한 단계는 다음 섹션에서 자세히 설명되어 있습니다.

## 장착 레일을 랙의 어느 위치에 놓을지 결정합니다

랙에 새시 공간이 충분한지 확인합니다. 표준 랙에서, 2U 새시는 6개의 구멍을 연결하며.

## 랙에 레일 및 배열 설치

레일 키트와 함께 제공된 안전 지침 및 랙 설치 지침에 따라 레일을 랙에 설치합니다.

폐쇄형 또는 멀티 유닛 랙 조립품에 설치할 경우, 랙 환경의 작동 시 주위 온도가 주위 실온보다 높을 수 있습니다. 그러므로 해당 장비가 제조업체에서 지정한 최대 주변 온도(T<sub>ma</sub>)와 호환 가능한 환경에 설치되었는지 여부를 확인하십시오. 자세한 내용은 1페이지의 [40 페이지의 "전원 공급 장치"](#)를 참조하십시오.

## 새시를 랙에 밀어 넣습니다

그림 2은 3.5인치 드라이브 배열의 전면 모습을 보여줍니다.

**그림 2: 3.5인치 드라이브 배열 - 전면 모습 (베젤 미장착)**



그림 3는 2.5인치 드라이브 배열의 전면 모습을 보여줍니다.

**그림 3: 2.5인치 드라이브 배열 - 전면 모습 (베젤 미장착)**



다른 사람의 도움을 받아, 새시를 들어 올린 후 장착 레일에 밀어 넣습니다. 새시 레벨을 보관합니다.

## 장착 레일에 새시 장착

배열 전면의 새시 조임 패스너가 장착 레일 전면의 나사산 구멍과 일치하는지 확인한 다음 해당 레일에 조임 패스너를 수동으로 고정시킵니다.

**주의:** 나비 나사를 조이는데 자동 드라이버를 사용하지 마십시오.

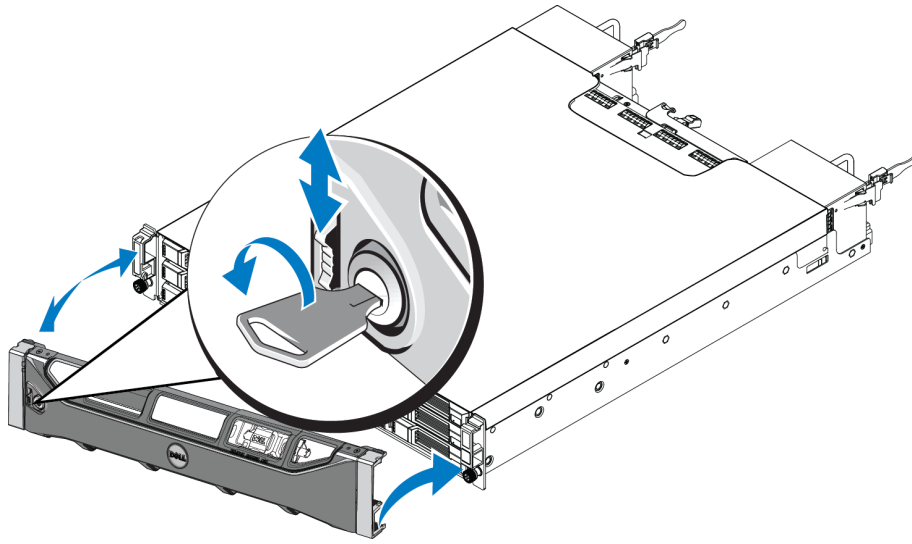
## 베젤 설치

베젤 설치 절차는 모든 배열 모델에서 동일합니다.

1. 새시의 오른쪽 끝을 새시의 오른쪽 측면에 겁니다.
2. 새시의 왼쪽 끝을 새시의 왼쪽 측면 방향으로 돌립니다.
3. 분리 래치가 닫힐때까지 베젤을 누릅니다.
4. 제공된 키를 이용하여 전면 베젤을 잠근 다음 키를 안전한 곳에 보관합니다.



그림 4: 베젤 설치





### 3 배열 케이블 연결

---

배열을 랙에 설치한 후에는 반드시 네트워크 케이블, 전원 케이블 및 직렬 케이블(선택적)을 연결해야 합니다.

먼저, 1페이지의 [13 페이지의 "최소 및 권장 케이블 구성"](#)에 있는 네트워크 권고사항을 검토하십시오.

다음 목록에는 전원 및 네트워크에 배열을 연결하기 위한 일반적인 절차가 나열되어 있습니다.

1. 전원 케이블을 연결하십시오. 이때 배열의 전원을 켜지 *마십시오*. 1페이지의 [14 페이지의 "전원 케이블 연결 및 고정"](#)를 확인하십시오.
2. 배열을 네트워크에 연결하십시오. 1페이지의 [15 페이지의 "네트워크에 배열 연결"](#)을 확인하십시오.
3. 배열의 전원을 켜십시오. 1페이지의 [15 페이지의 "배열 전원켜기"](#)를 확인하십시오.

다음 섹션에는 각각의 설치 단계가 상세히 설명되어 있습니다. 이러한 단계를 완료한 후, 1페이지에 있는 [19 페이지의 "소프트웨어 구성"](#)을 참조하십시오.

### 네트워크 요구사항 및 권장사항

PS 시리즈 배열에 대한 최소 네트워크 구성은 각각의 제어 모듈에 있는 이더넷 0과 네트워크 스위치에 연결된 컴퓨터 간의 연결로 구성됩니다. 성능 및 가용성 증대를 위해 배열에 다수의 네트워크 인터페이스를 구성하고 이러한 인터페이스를 다수의 스위치에 연결합니다.

네트워크 요구사항은 [표 3](#)에 설명되어 있습니다. 또한, 적절한 네트워크 구성을 위한 모든 일반 규칙들이 PS 시리즈 배열에 적용됩니다. 네트워크 요구사항에 대한 자세한 내용은 <http://en.community.dell.com/techcenter>에서 Dell EqualLogic 구성 안내서를 참조하십시오.

일반적인 네트워크 구성은 이 설명서의 적용범위를 벗어난 주제입니다.

표 3: 네트워크 권장사항

권장사항	설명
교환 10GE 네트워크	<p>배열 및 컴퓨터를 교환 네트워크에 연결하고 컴퓨터와 배열 간의 모든 네트워크 연결이 10GE가 되도록 합니다.</p> <p>광 SFP+ 플러그인 모듈과 함께 광 케이블을 사용하거나 또는 통합 SFP+ 모듈과 함께 구리 케이블을 사용합니다. 10GBASE-T에는 최소한 Cat 6이 필요하지만, Cat 6A가 권장됩니다.</p> <p>10GBASE-T 포트를 사용하려면 10GBASE-T 인터페이스가 있는 스위치가 필요하며 또는 SFP+ 포트를 사용하려면 SFP+ 스위치가 필요합니다.</p>
다른 네트워크 스위치에 대한 다수의 네트워크 연결	<p>대역폭 및 가용성 증가를 위해 각 제어 모듈을 두 개의 서로 다른 스위치에 연결합니다.</p> <p>스위치는 스위치 간 링크를 사용하거나 스택킹 기능을 통해 연결해야 합니다. 이러한 링크는 iSCSI 트래픽을 처리할 수 있을 정도로 대역폭이 충분해야 합니다. 스위치 간 링크 크기 조정 권장사항을 보려면 EqualLogic 구성 안내서를 검토하십시오.</p> <p>Dell은 비즈니스 고가용성 필요에 따라 스페닝 트리의 영향을 줄이기 위해 VLT, vPC 또는 MLAG와 같은 다중 경로 지정 프로토콜 또는 고대역폭 포트 링크 집계를 사용할 것을 권장합니다.</p> <p>네트워크 인터페이스를 연결한 후, 그룹 관리자 GUI 또는 CLI를 사용하여 IP 주소와 넷마스크를 각각의 인터페이스에 지정합니다.</p>
관리 네트워크 (선택 사양)	iSCSI 트래픽에서 관리 트래픽을 분리한 상태로 유지하려면 두 제어 모듈에 있는 관리 포트를 10/100Mbps 네트워크 스위치에 연결합니다.
그룹 IP 주소에 액세스(호스트)	다중 서브넷 그룹에서 각각의 구성된 네트워크 인터페이스에는 그룹 IP 주소가 있는 서브넷에 대한 액세스 권한이 있어야 합니다.
복제를 위해 신뢰할 수 있고 적절한 크기로 지정된 네트워크 링크	효과적이고 예측 가능한 복제를 위해 기본 및 보조 그룹 간의 네트워크 연결을 신뢰할 수 있고 데이터 복사를 위한 충분한 대역폭을 제공하는지 확인합니다.
끝 노드를 연결하는 스위치 포트에 STP 기능이 없음	<p>가능한 경우, 엔드 노드를 연결하는 스위치 포트에 스페닝 트리 프로토콜 (STP)를 사용하지 마십시오 (iSCSI 초기자 또는 배열 네트워크 인터페이스).</p> <p>STP 또는 RSTP(STP보다 선호됨)를 사용해야 하는 경우 링크 연결 시 상태를 전달하는 STP로 포트를 즉시 변화시키는 포트 설정(일부 스위치에서 사용 가능)을 활성화합니다. 이 기능을 사용하면 장치를 재시작할 때 발생하는 네트워크 중단을 줄일 수 있으므로 이 기능은 엔드 노드를 연결하는 스위치 포트에서만 활성화해야 합니다.</p> <p>스위치 간의 단일 케이블 연결에는 스페닝 트리를 사용할 수 있으며, 스위치 간의 다중 케이블 연결에는 트렁킹을 사용할 수 있습니다.</p>
스위치 및 NIC에서 활성화된 흐름 제어	iSCSI 트래픽을 처리하는 각 스위치 포트 및 NIC에서 흐름 제어를 활성화합니다. PS Series 어레이가 흐름 제어에 올바르게 반응합니다.
VLAN	다른 네트워크 트래픽으로부터 iSCSI SAN 트래픽을 분리하기 위해 VLAN을 사용하도록 스위치를 구성합니다.

권장 사항	설명
DCB	DCB를 사용하려면 VLAN이 활성화되어 있어야 합니다. DCB에 대한 자세한 내용은 <i>Dell EqualLogic Group Manager 관리자 안내서</i> 및 <i>DellEqualLogic Group Manager CLI 참조 안내서</i> 를 참조하십시오.

## 최소 및 권장 케이블 구성

단일 제어 모듈 배열의 경우, 최소 구성은 이더넷 0에 1개의 네트워크 연결입니다. 그러나, 단일 네트워크 연결은 잠재적인 고장점이 됩니다. Dell에서는 사용자가 이용 가능한 모든 이더넷 포트를 인터 스위치 링크와 연결된 서로 다른 네트워크 스위치에 연결할 것을 권장합니다.

듀얼 제어 모듈 배열의 경우, 권장되는 구성은 2개의 제어 모듈의 이더넷 0에 네트워크 케이블을 연결하고 각각의 제어 모듈을 네트워크 스위치에 연결하는 것입니다.

고성능 및 가용성을 고려하여, 다수의 네트워크 스위치에 연결을 분포시키십시오.

스위치는 iSCSI 트래픽을 처리하기에 충분한 대역폭이 있는 스위치간 링크를 통해 또는 스택킹 기능을 통해 연결해야 합니다. Dell은 가능한 경우 항상 스택킹 구성을 사용할 것을 권장합니다.

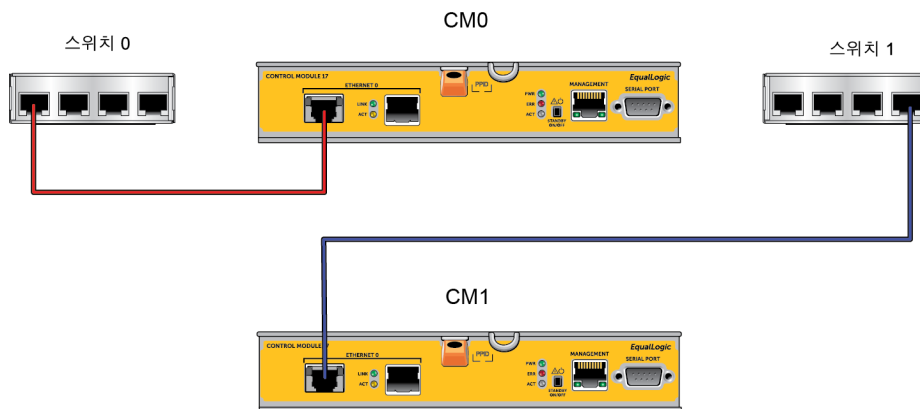
한전이 각각의 제어 모듈에 있는 2개의 10Gb 이더넷 포트 중 1개만을 사용할 수 있습니다:

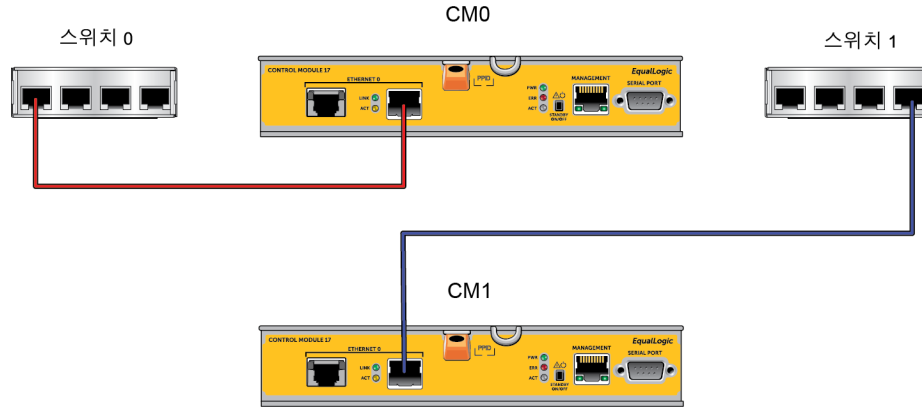
- 10GBASE-T 포트(왼쪽의 이더넷 0 포트)와 함께 최대 55미터에는 CAT6 케이블을 사용하고 최대 100미터에는 CAT6A 또는 CAT7을 사용합니다.
- SFP+ 포트 (오른쪽 이더넷 0 포트)와 함께, 10GBASE-SR (50 미크론 멀티모드 섬유)에 허용되는 광섬유 케이블 또는 구리 SFP+ 케이블을 사용합니다.

다음 그림은 권장되는 네트워크 구성 대안을 보여줍니다.

주: Dell은 SFP+와 10GBASE-T 이더넷 포트를 동시에 연결하는 것을 권장하지 않습니다.

그림 5: 권장 네트워크 구성





## 전원 케이블 연결 및 고정

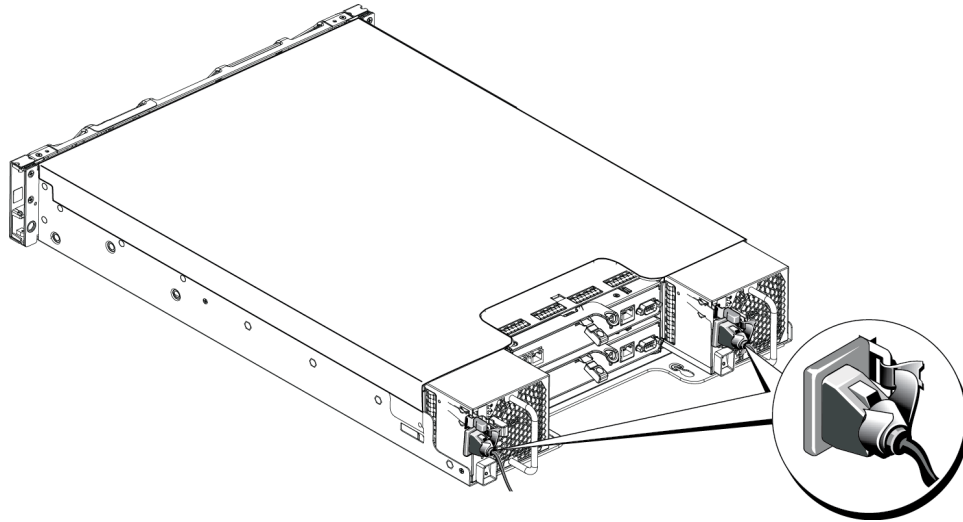
어레이와 함께 제공된 전원 케이블을 가져옵니다. 배열이 전원 케이블과 함께 제공되지 않은 경우 PS 시리즈 지원 제공업체 또는 재판매 사업자에게 전원 케이블 정보를 문의하십시오.

주: 전원 공급 장치 및 냉각 모듈은 2U 및 4U 배열 모델에 따라 다릅니다. 그러나 이는 데이터센터 전원 인프라에 통합하는 경우와 동일하게 작동합니다.

1. 전원 케이블을 연결하기 전에 전원 스위치가 꺼짐(OFF)(O) 위치에 있는지 확인하십시오.
2. 그림 6에 표시된 대로 전원 공급 장치에 전원 케이블을 연결합니다.
3. 전원 케이블을 시스템에 고정하십시오.
  - a. 제공된 후크-앤-루프(hook-and-loop) 스트랩을 사용하여 시스템 전원 소켓 옆에 있는 브래킷에 전원 케이블을 단단히 고정합니다.
  - b. 스트랩이 브래킷 앵커 포인트에 단단히 고정되어 있는지 확인합니다 (모든 슬랙 제거).
  - c. 전원 케이블을 스트랩 방향으로 치우치게 하고 전원 케이블 커넥터의 솔더에 바삭 붙여 케이블 주위로 스트랩을 약간 단단히 감아줍니다.
4. 전원 케이블을 전원에 연결합니다:
  - 전원 케이블을 접지된 전원 콘센트나 UPS(무정전 전원 공급 장치) 또는 PDU(전원 분산 장치)와 같은 별도의 전원에 연결합니다. 전원 케이블이 연결되면 전원 공급 장치의 아래쪽 LED에 녹색 불이 켜집니다(전원이 켜져 있음을 나타냄).
  - (포함되지 않은) 각 UPS는 다른 회로에 구성되어야 하며 충분한 시간 동안 올바른 종류의 전압을 제공해야 합니다.
  - 또는, 전원 공급 장치 및 냉각 모듈 중 하나는 UPS 시스템에 연결하고 다른 하나는 다른 전원에 연결합니다.

주의: 아직 어레이의 전원을 켜지 마십시오.

그림 6: 전원 케이블 연결(2U 배열)



## 네트워크에 배열 연결

PS4110 배열 모델에는 2개의 타입 17 제어 모듈이 있습니다. 타입 17 제어 모듈에는 2개의 10Gb 이더넷 포트가 있고 이들은 모두 이더넷 0으로 표시되어 있습니다. 포트 1개는 10GBASE-T 포트이고, 다른 포트는 SFP+ 포트입니다. 이러한 10Gb 이더넷 포트는 한번에 1개만 사용할 수 있습니다.

또한, 제어 모듈에는 Management (관리 포트) 라고 표시된 10Mb/100Mb 포트 1개가 포함되어 있습니다. 관리 포트는 iSCSI 트래픽을 전달할 수 없습니다. 관리 네트워크를 구성하는 경우에만 관리 포트를 사용하십시오. 자세한 정보는 PS 시리즈 그룹 관리 설명서를 확인하십시오.

적절한 수의 네트워크 케이블을 준비합니다.

배열의 작동을 위해서는 기능적 네트워크 연결 1개가 필요합니다. 성능 및 높은 가용성을 고려하여 다중 네트워크 연결이 권장됩니다. 자세한 내용은 1페이지의 [13 페이지의 "최소 및 권장 케이블 구성"](#)을 참조하십시오.

배열의 작동을 위해서는 기능적 네트워크 연결 1개가 필요합니다. [13 페이지의 "최소 및 권장 케이블 구성"](#)을 참조하십시오.

## 배열 전원 켜기

전원을 켜기 전에, 배열이 주변 온도에 적응하도록 충분한 시간을 둡니다 (예: 하룻밤).

주: 사용자는 우선 하나의 전원 공급 장치(둘 중 하나)의 전원을 켜거나 2개의 전원공급장치를 동시에 켤 수 있습니다.

1. 각 전원 공급 장치에서 전원 플러그 아래에 위치한 전원 스위치를 찾습니다.

2. 전원 스위치를 켜짐(ON) 위치로 누릅니다. 전원 표시등이 켜집니다.

배터리는 충전을 시작하고 일부 하드웨어 구성요소는 동기화하기 시작합니다. LEDs는 이러한 정상적인 작동상태들을 나타냅니다.

다음 표 4에서는 LED 설명을 제공합니다.

그림 7: AC 전원 공급 장치 스위치와 LED(2U 배열)

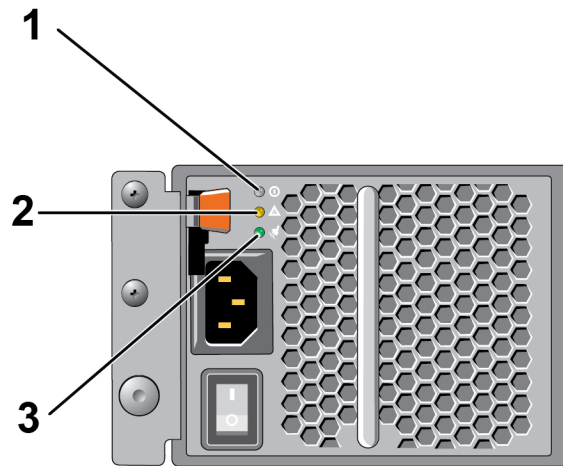


표 4: 전원공급장치 LED 설명

설명선	설명
1	전원 공급 장치 상태. 해당 스위치가 켜짐(on) 상태에 있는 경우 그리고 전원 공급 장치가 배열에 전원을 공급하고 있는 경우에는 본 LED가 (녹색으로) 켜집니다.
2	오류. 전원 공급 장치에 문제가 발생한 경우에는 본 LED가 (주황색으로) 켜집니다.
3	입력 전력 주전원이 전원 공급 장치에 연결되어 있는 한, 본 LED는 (녹색으로) 켜집니다.

## 배열에 직렬 연결 설정

설치 유틸리티를 이용하여 소프트웨어를 구성하려는 경우 배열과 컴퓨터 간에 직렬 연결을 설정해야 합니다. 원격 설치 마법사를 사용할 계획이라면, 직렬 연결이 필요하지 않습니다. 원격 설치 마법사 요구 사항에 대한 자세한 내용은 *Microsoft®용 호스트 통합 도구 설치 및 사용 설명서* 또는 *Linux®용 호스트 통합 도구 설치 및 사용 설명서*를 참조하십시오.

어레이와 함께 제공된 직렬 케이블은 양쪽에 DB9 암(female) 커넥터가 있는 표준 널 모뎀 케이블입니다. 어레이를 일부 터미널 서버 모델에 연결하기 위해서는 어댑터 케이블을 만들거나 구입해야 할 수도 있습니다(DB9 커넥터 및 RJ45 커넥터 각각 1개). [17 페이지의 "직렬 케이블 핀 배치도 정보"](#)를 참조하십시오.

활성 제어 모듈(ACT LED가 녹색) 직렬 포트 및 콘솔 터미널 또는 터미널 에뮬레이터 실행 컴퓨터에 케이블을 장착합니다.



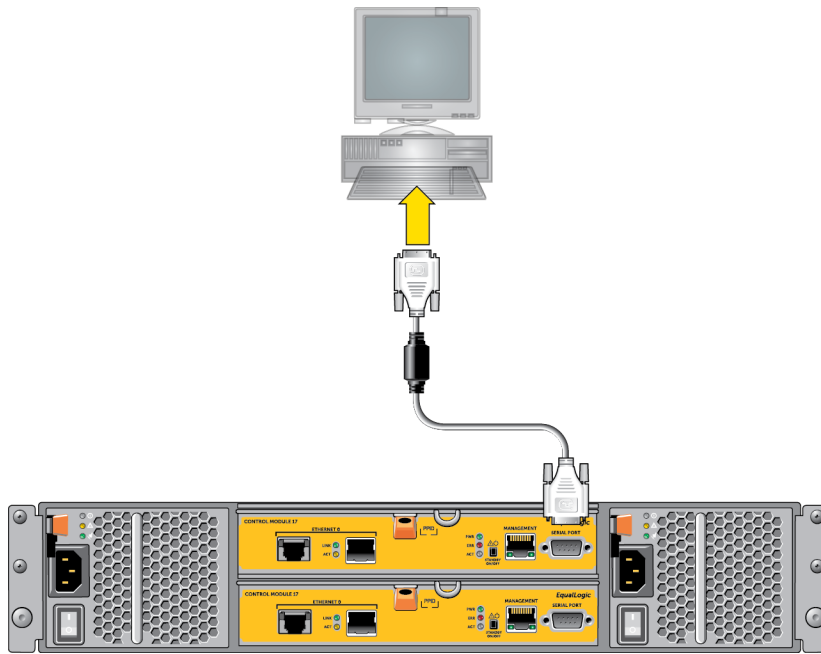
그림 8를 참조하십시오(배율을 조정하지 않음).

직렬 연결은 다음과 같은 특성을 가지고 있어야 합니다.

- 9600 보드
- 1개의 STOP 비트
- 패리티 없음
- 데이터 비트: 8
- 흐름 제어 없음

주: 직렬 케이블을 보관하십시오. 네트워크 액세스가 없는 경우, 직렬 케이블을 사용하여 그룹 또는 특정 배열을 관리해야 합니다.

그림 8: 어레이에 직렬 케이블 연결



## 직렬 케이블 핀 배치도 정보

그림 9은 배열과 함께 제공된 직렬 케이블의 DB9 커넥터 핀 위치를 보여주고 표 5은 해당 케이블에 대한 핀아웃 정보를 나열합니다.

그림 9: 직렬 케이블 DB9 커넥터 - 핀 위치

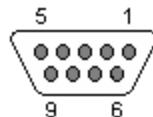


표 5: DB9에서 DB9까지 핀아웃 정보

DB9-1		DB9-2	
기능	핀	핀	기능
데이터 수신	2	3	데이터 송신
데이터 송신	3	2	데이터 수신
데이터 터미널 준비	4	6+1	데이터 세트 준비 + 캐리어 감지
시스템 접지	5	5	시스템 접지
데이터 세트 준비 + 캐리어 감지	6+1	4	데이터 터미널 준비
전송 요청	7	8	송신 준비 완료
송신 준비 완료	8	7	전송 요청

## 4 소프트웨어 구성

---

배열 하드웨어 설치를 완료하였으면, 배열을 초기화하고 첫번째 그룹 멤버로서 배열을 포함하는 PS 시리즈 그룹을 생성할 수 있습니다. 또는, 기존의 그룹에 배열을 추가할 수 있습니다. 그룹을 확장한 경우, 사용자에게 아무런 영향을 주지 않으면서 용량과 성능이 자동으로 증가됩니다.

소프트웨어 구성을 완료하면 저장소를 할당하고 iSCSI SAN 배열의 사용을 시작할 수 있습니다. [27 페이지의 "스토리지 할당"](#)을 참조하십시오.

### 구성 방식 선택

다음과 같은 2가지 방법으로 소프트웨어를 구성할 수 있습니다. 다음 중 한 가지 방법을 선택합니다:

- Windows용이나 Linux용 원격 설치 마법사를 이용합니다. 원격 설치 마법사 사용에 대한 지침을 보려면 *Windows용 호스트 통합 도구 설치 및 사용 설명서* 또는 *Linux용 호스트 통합 도구 설치 및 사용 설명서*를 참조하십시오.
- setup(설치) 유틸리티를 사용합니다. setup(설치) 유틸리티는 배열 및 그룹 구성에 대한 정보를 표시해주는 상호작용 명령 행 유틸리티입니다.

setup(설치) 유틸리티를 사용하려면, 배열과 콘솔 터미널 또는 터미널 에뮬레이터를 실행하는 컴퓨터에 직렬 연결합니다.

방법을 선택 후, 배열 구성에 필요한 정보를 수집합니다.

### 구성 정보 수집

소프트웨어 구성 방법에 관계없이, [표 6](#) 및 [표 7](#)에 제시된 정보를 수집해야 합니다. 필요에 따라 네트워크 관리자로부터 IP 주소를 제공받습니다.

또한, [11 페이지의 "네트워크 요구사항 및 권장사항"](#)에 있는 네트워크 권장사항을 따르십시오.

표 6: 어레이 구성 정보

프롬프트	설명
구성원 이름	그룹 내 어레이의 고유 이름(63자 이하의 문자, 숫자 또는 하이픈). 첫 번째 문자는 문자 또는 숫자여야 합니다.
네트워크 인터페이스	네트워크 스위치의 정상작동하는 포트에 연결된 배열 (예: eth0)의 네트워크 인터페이스 이름.
IP address	어레이 네트워크 인터페이스에 대한 네트워크 주소. <b>주:</b> 각 멤버에는 그룹 IP 주소와 동일한 서브넷에 최소 1개의 네트워크 인터페이스가 있어야 합니다.
넷마스크	어레이 네트워크 인터페이스가 상주하는 서브넷을 식별하기 위해 IP 주소와 결합된 주소(기본값은 255.255.255.0).
기본 게이트웨이 (옵션)	로컬 네트워크 외에 서브넷을 연결하고 네트워크 트래픽을 전달하는 데 사용되는 장치에 사용되는 네트워크 주소. 기본 게이트웨이는 어레이 네트워크 인터페이스로 로컬 네트워크 외부에서 통신하려는 경우에만(예: 로컬 네트워크 외부의 컴퓨터에서 볼륨에 액세스할 수 있도록 하는 경우) 필요 합니다. <b>주:</b> 기본 게이트웨이는 어레이 네트워크 인터페이스와 동일한 서브넷에 위치해야 합니다.
RAID 정책	어레이용 RAID 레벨 및 예비 드라이브 구성. RAID 세트 및 예비 드라이브의 실제 수는 어레이의 드라이브 수에 따라 다릅니다. <ul style="list-style-type: none"> <li>• RAID 6 – 분산 이중 패리티 세트</li> <li>• RAID 6 가속 – XS 및 XVS 배열 모델에서만 사용 가능</li> <li>• RAID 10 – 다중 RAID 1(미러링됨) 세트 상단에 있는 스트라이핑.</li> <li>• RAID 50 – 다중 RAID 5(분산 패리티) 세트 상단에 있는 스트라이핑. 각 RAID 5 세트는 패리티에 대해 드라이브 한 개 정도의 공간을 사용합니다.</li> <li>• RAID 5 – 분산 패리티 세트. RAID 5 - 1개의 예비 디스크를 포함하는 하나의 RAID 5 세트입니다. RAID 5는 RAID 50과 유사하며(추가 디스크 2개) 용량은 보다 크지만 가용성과 성능은 낮습니다.</li> </ul> <b>주:</b> RAID 5를 사용하려면 그룹 관리자 CLI를 사용하여 RAID 정책을 구성해야 합니다.

표 7: 그룹 구성 정보

프롬프트	설명
그룹 이름	그룹을 식별하는 고유 이름입니다(54개 이하의 문자, 숫자 또는 하이픈). 첫 번째 문자는 반드시 문자 또는 숫자여야 합니다.
그룹 IP 주소	그룹에 대한 네트워크 주소입니다. 그룹 IP 주소는 그룹 관리와 그룹에 저장된 데이터에 대한 컴퓨터 액세스에 사용됩니다.
그룹에 멤버를 추가하기 위한 암호	그룹에 멤버를 추가할 때 필요한 암호입니다. 암호는 3 - 16개의 문자 또는 숫자로 구성되어야 하며 대소문자를 구분합니다.
grpadmin 계정에 대한 암호	grpadmin 계정에 대한 초기 설정 그룹 관리 암호(grpadmin)를 무효화시키는 암호입니다. 암호는 3 - 16개의 문자 또는 숫자로 구성되어야 하며 대소문자를 구분합니다. 새 그룹을 생성할 경우에만 필요합니다.
Microsoft 서비스 사용자 이름 및 암호 (옵션)	그룹에 대한 Microsoft 서비스(VSS 또는 VDS) 액세스를 활성화하기 위해 사용되는 CHAP 사용자 이름과 암호입니다. 사용자 이름은 3 - 63개의 영숫자로 구성되어야 합니다. 암호는 12 - 16개의 영숫자로 구성되어야 하며 대소문자를 구분합니다. 컴퓨터에서 실행 중인 Microsoft 서비스는 그룹에서 VSS 스냅샷을 생성하거나 VDS를 사용하기 위해 그룹에 액세스할 수 있어야 합니다. 원격 설치 마법사를 사용하여 그룹을 생성할 경우에만 적용 가능합니다.

## 소프트웨어 구성 시작

setup(설치) 유틸리티 또는 원격 설치 마법사를 사용하여 배열을 초기화하고 첫 번째 그룹 멤버로서 배열을 포함하는 그룹을 생성하거나 기존의 그룹에 배열을 추가합니다.

소프트웨어 구성을 완료하면, 배열은 그룹의 멤버가 되어 디스크 스토리지를 사용할 수 있습니다.

## 설치 유틸리티를 사용하여 소프트웨어 구성하기

setup(설치) 유틸리티를 사용하여 배열을 초기화하고 그룹을 생성하거나 확장시키려면 다음과 같이 합니다.

1. 배열에 대한 직렬 연결을 포함하고 있는 콘솔 또는 터미널 에뮬레이터에서, Enter 키를 누릅니다.

주: 배열이 반응을 나타내지 않을 경우, PS 시리즈 지원 제공업체에 문의하여 진행 방법에 대한 정보를 확인하십시오.

2. 로그인하라는 메시지가 나타나면, 계정(login) 이름과 암호에 모두 grpadmin을 입력합니다. 암호는 화면에 표시되지 않습니다.

3. 입력 화면이 나타나면, `y` 를 입력하여 `setup`(설치) 유틸리티를 시작합니다.
4. 메시지가 표시되면 1페이지의 **19 페이지의 "구성 정보 수집"**에서 배열 및 그룹 구성 정보를 입력합니다. 기본값을 적용하려면 `Enter` 키를 누릅니다. 도움말을 확인하려면 물음표(?)를 입력합니다.

주: 어레이가 네트워크를 검색하는 과정으로 인해 그룹 IP 주소를 입력한 후 약간의 지연이 발생할 수 있습니다.

설치가 완료되면 디스크 저장소를 사용하기 위해서는 멤버의 RAID 정책을 설정해야 합니다. **24 페이지의 "멤버 RAID 정책 설정"**으로 이동합니다.

다음 보기는 배열을 초기화하고 그룹을 생성하기 위한 `setup`(설치) 유틸리티 이용 방법에 대해 나타내고 있습니다.

## 보기 - 설치 유틸리티 이용 방법

```
Login: grpadmin
Password: xxxxxxxx
```

설치 유틸리티는 스토리지 배열에 대한 초기 네트워크와 스토리지 구성을 지정한 다음, 배열을 멤버로 또는 배열의 새로운 그룹이나 기존 그룹으로 구성합니다. 도움이 필요한 경우, 명령 프롬프트에서 물음표 (?)를 입력합니다.

그룹 관리자 시작  
Copyright 2013 Dell Inc.

```
It appears that the storage array has not been configured.
Would you like to configure the array now? (y/n) [n] y
Group Manager Setup Utility
Do you want to proceed (yes | no) [no]? yes
Initializing. This may take several minutes to complete.
Enter the network configuration for the array:
Member name []: member1
Network interface [eth0]: eth0
IP address for network interface []: 192.17.2.41
Netmask [255.255.255.0]:
Default gateway [192.17.2.1]:
Enter the name and IP address of the group that the array will join.
Group name []: group1
Group IP address []: 192.17.2.20
Searching to see if the group exists. This may take a few minutes.
The group does not exist or currently cannot be reached. Make sure you have entered the correct
group IP address and group name.
Do you want to create a new group (yes | no) [yes]? yes
그룹 구성
Group Name: group1
Group IP address []: 192.17.2.20
Do you want to use the group settings shown above (yes | no) [yes]: yes
Password for managing group membership:
Retype password for verification:
Password for the default group administration account:
Retype password for verification:
```

```

Saving the configuration ...
Waiting for configuration to become active.....Done
Group member member1 now active in the group.
Group group1 has been created with one member.
Use the Group Manager GUI or CLI to set the RAID policy for the member. You can then create a
volume that a host can connect to using an iSCSI initiator.
group1>

```

## 소프트웨어 구성을 위해 원격 설치 마법사 사용하기

원격 설치 마법사는 호스트 통합 툴 CD-ROM에 있으며 Windows 컴퓨터에 설치해야 합니다. 호스트 통합 도구사용 설명서에서는 원격 설치 마법사의 전체 기능의 사용에 대한 상세 정보를 제공합니다.

원격 설치 마법사를 실행하려면 다음 절차를 따릅니다.

1. 1페이지의 [19 페이지의 "구성 방식 선택"](#)에 제시된 요구사항을 충족시키는 컴퓨터를 사용하십시오.
2. 호스트 통합 툴 CD-ROM을 포장 상자에서 얻거나 지원 웹사이트에서 호스트 통합 툴 키트를 다운로드합니다.
3. 호스트 통합 툴 설명서의 지침을 따라서 원격 설치 마법사를 설치합니다.
4. 다음을 클릭하여 원격 설치 마법사를 시작합니다:  
Start(시작), Programs(프로그램), EqualLogic, Remote Setup Wizard(원격 설치 마법사)
5. Welcome(시작) 대화상자에서, Initialize a PS Series array(PS 시리즈 어레이 초기화)를 선택하고 Next(다음)를 클릭합니다.  
  
주: 어레이에 액세스할 수 없는 경우 네트워크 구성을 확인하십시오. 소프트웨어를 구성하려면 setup(설치) 유틸리티를 사용해야 할 수 있습니다.
6. 초기화할 어레이를 선택하고 Next(다음)를 클릭합니다.
7. Initialize Array(배열 초기화) 대화상자에서, [표 6](#)에서 배열 구성을 입력하고 그룹 생성 또는 기존 그룹에 통합을 선택합니다. Next(다음)를 클릭하십시오.
8. 새 그룹 생성(Create a New Group) 또는 기존 그룹에 통합(Join an Existing Group) 대화상자에서, [표 7](#)에서 그룹 구성을 입력하고 다음을 클릭합니다.
9. Finish(마침)를 클릭하여 마법사를 종료합니다.

기존 그룹에 어레이를 추가한 경우, 디스크 저장소를 사용할 수 있도록 멤버의 RAID 정책을 설정해야 합니다. [24 페이지의 "멤버 RAID 정책 설정"](#)으로 이동합니다.

새 그룹을 생성한 경우, [5장, 스토리지 할당](#)으로 이동합니다.

## 멤버 RAID 정책 설정

새 그룹 멤버(어레이)에서 저장소 공간은 멤버에 RAID 정책을 구성한 후에 사용할 수 있습니다.

RAID 정책은 RAID 레벨과 예비 디스크 구성으로 구성됩니다. RAID 정책을 선택할 경우, 멤버 디스크는 선택된 RAID 레벨 및 예비 디스크의 해당 번호로 자동 구성됩니다.

원격 설치 마법사를 사용하여 그룹을 생성하려면, 첫 번째 멤버에 대한 RAID 정책은 소프트웨어 구성시 선택한 RAID 정책에 따라 설정되며 저장소를 사용할 수 있습니다. [27 페이지의 "스토리지 할당"](#)을 참조하십시오.

setup(설치) 유틸리티를 사용하여 그룹을 생성하거나 확장하는 경우 또는 원격 설치 마법사를 사용하여 배열을 기존 그룹에 추가하는 경우, 그룹 멤버용 RAID 정책을 설정해야 합니다.

그룹 관리자 명령행 인터페이스 (CLI) 또는 그래픽 사용자 인터페이스 (GUI)를 사용하여 RAID 정책을 설정합니다.

## CLI를 사용하여 RAID 정책 설정

그룹 관리자 CLI를 사용하여 새 그룹 멤버의 RAID 정책을 설정하려면 다음을 수행합니다.

- 로그인하지 않은 경우, 그룹에 로그인합니다. (설치 유틸리티가 완료되면 그룹에 계속해서 로그인된 상태입니다.) 다음 방법 중 하나에 따라 그룹에 연결합니다.
  - 멤버에 직렬 연결 [16 페이지의 "배열에 직렬 연결 설정"](#)을 참조하십시오.
  - 그룹 IP 주소에 Telnet 또는 ssh 연결
- 로그인하라는 메시지가 화면에 나타나면, 그룹을 생성할 때 지정한 grpadmin 계정 이름과 암호를 입력합니다.
- 그룹 관리자 명령 프롬프트에 다음 명령을 입력하여 *policy* 변수에 대해 RAID6, RAID10 또는 RAID50을 지정합니다.

```
member select member_name raid-policy policy
```

예를 들어, 다음 명령은 RAID6이 설정된 member1을 구성합니다.

```
member select member1 raid-policy raid6
```



## 그룹 관리자 GUI를 사용하여 RAID 정책 설정

그룹 관리자 GUI에 대한 브라우저 지원과 관련된 최신 정보는 PS 시리즈 *발행 정보*를 참조하십시오.

PS Series 그룹에 구성원을 추가한 후 구성원에 대한 RAID 정책을 설정하고 스토리지 풀을 선택해야 합니다. RAID 정책을 설정한 후 구성원의 스토리지를 사용할 수 있습니다.

GUI를 사용하여 멤버에 대한 RAID 정책을 설정하려면 다음을 수행합니다.

### 절차

1. Group(그룹)을 클릭한 다음 그룹 이름을 클릭하여 Group Summary(그룹 요약) 창을 엽니다.
2. Members(구성원)를 확장하고 구성원 이름을 두 번 클릭합니다. GUI가 구성원의 구성 여부를 보여 줍니다.
3. 경고 대화 상자에서 Yes(예)를 클릭하여 Configure Member - General Settings(구성원 구성 - 일반 설정) 대화 상자를 엽니다.
4. 풀을 선택하고 Next(다음)를 클릭합니다. 프롬프트가 표시되면 구성원을 풀에 할당할 것인지 확인합니다.
5. Configure Member - RAID Configuration(구성원 구성 - RAID 구성) 대화 상자에서 RAID 정책을 선택합니다.
6. [선택 사항] Wait until the member storage initialization completes(구성원 스토리지 초기화가 완료될 때까지 대기)를 선택합니다.
7. Next(다음)를 클릭합니다.
8. Configure Member - Summary(구성원 구성 - 요약) 대화 상자에서 Finish(완료)를 클릭합니다.

주: 초기 RAID 구성 후에는 사용 가능한 총 용량이 Group Manager에 표시되는 데 몇 분 정도 소요됩니다. 프로세스가 완료될 때까지는 Group Manager에 소량이 표시될 수 있습니다.



## 5 스토리지 할당

그룹 스토리지 공간을 사용자에게 할당하는 과정에는 다음 단계가 포함됩니다.

1. 27 페이지의 "볼륨 생성".
2. 33 페이지의 "볼륨에 컴퓨터 연결하기".

스토리지를 할당하면, 그룹을 사용자 정의하고 보다 고급한 기능을 사용할 수 있습니다. 35 페이지의 "그룹 설치 후 이동 위치"를 참조하십시오.

### 볼륨 생성

그룹 저장소 공간을 사용자와 응용 프로그램에 할당하려면, 그룹 관리자 CLI 또는 GUI를 사용하여 볼륨을 생성합니다. 볼륨이 네트워크에서 iSCSI 대상으로 표시됩니다. 볼륨을 생성할 경우, 표 8에 설명된 정보를 지정합니다.

표 8: 볼륨 구성 정보

구성 요소	설명
볼륨 이름	볼륨 이름은 고유한 이름으로 63개 이하의 문자(문자, 숫자, 마침표, 하이픈, 콜론 포함)로 구성이 가능합니다. 볼륨 이름은 볼륨에 대해 자동으로 생성되는 iSCSI 대상 이름의 끝에 첨부됩니다. 볼륨에 대한 접근은 항상 대상 이름을 통해서 이루어집니다.
볼륨 크기	볼륨 크기는 iSCSI 초기자에 의해 확인되는 볼륨의 보고된 크기를 나타냅니다. 볼륨의 최소 크기는 15 MB입니다. 볼륨 크기는 15 MB의 다음 배수로 반올림됩니다.

선택적으로 볼륨 스냅샷용 공간을 할당하거나 썸 프로비저닝으로 볼륨을 구성할 수 있습니다. 그러나, 썸 프로비저닝이 모든 저장소 환경에 적절한 것은 아닙니다. 고급 볼륨 기능에 대한 자세한 내용은 *Dell EqualLogic Group Manager* 관리자 안내서를 참조하십시오.

### CLI를 사용하여 볼륨 생성

1. 그룹에 로그인합니다.

다음의 방법 중 하나를 사용하여 그룹에 연결합니다.

- 멤버에 직렬 연결 16 페이지의 "배열에 직렬 연결 설정"을 참조하십시오.
- 그룹 IP 주소에 Telnet 또는 ssh 연결

로그인하라는 메시지가 화면에 나타나면, 그룹을 생성할 때 지정한 `grpadmin` 계정 이름과 암호를 입력합니다.

2. 그룹 관리 명령 프롬프트에서, 다음 명령을 사용하여 볼륨을 생성합니다.

```
volume create volume_name size[GB]
```

볼륨 이름 및 크기를 지정합니다(기본 측정단위는 메가바이트).

3. 볼륨에 대한 액세스 제어 기록을 생성하려면 다음 명령을 사용합니다.

```
volume select volume_name access create access_control
```

`access_control` 매개변수는 다음 중 하나 이상이 될 수 있습니다.

- `initiator initiator_name`
- `ipaddress ip_address`

볼륨에 대해 최대 16개의 액세스 제어 기록을 생성할 수 있습니다.

다음 보기에서는 50GB 볼륨 1개와 액세스 제어 기록 1개를 생성합니다. 초기자 이름이 지정된 컴퓨터만 볼륨을 액세스할 수 있습니다.

```
group1> volume create staff1 50GB
```

```
group1> volume select staff1 access create initiator iqn.1991-05.com.microsoft:WIN2008Server.company.com
```

## GUI를 사용하여 볼륨 생성

최종 사용자에게 스토리지 공간을 제공하기 위해 사용자가 호스트 컴퓨터에서 액세스할 수 있는 표준 볼륨을 생성합니다.

표준 볼륨을 생성하기 전에 다음 사항을 이해해야 합니다.

- 그룹이 볼륨에 적용하는 볼륨 특성 및 그룹 전반 기본 설정.
- 볼륨 보안 및 액세스 제어 특히 참조할 부분:
  - 컴퓨터가 볼륨 및 볼륨의 스냅샷에 연결하기 위해 충족해야 하는 조건 CHAP 사용자 이름, IP 주소 또는 iSCSI 초기자 이름을 지정합니다. 이 정보는 볼륨 및 볼륨의 스냅샷에 적용되는 액세스 제어 레코드를 생성합니다.
  - 볼륨에 대한 권한(읽기-쓰기(기본값) 또는 읽기 전용)
  - 다른 iSCSI 정규화된 이름(IQN)이 있는 초기자가 볼륨 및 볼륨의 스냅샷에 액세스하도록 허용할지 또는 금지(기본값)할지 여부.
- 이 기능을 볼륨에 적용하기 전에 썸 프로비저닝과 관련된 위험 및 이점
- 볼륨을 생성할 때 풀 용량을 초과하면 사용 가능한 풀 공간이 음수 값이 됩니다. 볼륨 크기를 줄입니다.

썸 프로비저닝을 활성화하면 썸 프로비저닝된 볼륨 특성에 대한 기본 설정을 조정할 수 있습니다. 이러한 설정은 보고된 크기의 비율에 기반합니다.

표준 볼륨을 생성하려면 다음 섹션에 설명되어 있는 볼륨 생성 마법사를 사용합니다.

## 볼륨 생성 마법사

볼륨 생성 마법사는 이름, 크기, 풀 할당, 섹터 크기, 스냅샷 공간, iSCSI 옵션 및 액세스 제어 지점을 비롯한 다양한 옵션 설정 및 새 볼륨 정의 프로세스를 안내합니다.

### 1단계: 볼륨 설정

필드	설명	바로 가기 키
이름	[필수] 볼륨을 고유하게 식별하는 이름입니다. 최대 길이는 63자의 ASCII 문자(마침표, 하이픈 및 콜론 포함)입니다.	Alt+A
설명	[선택사항] 볼륨의 용도 또는 기타 구분 특성에 대한 설명 텍스트입니다. 최대 길이는 127자입니다.	Alt+D
폴더에 볼륨 생성	그룹에 볼륨 폴더가 있는 경우 이 확인란을 선택하고 드롭다운 목록에서 폴더를 선택하여 이 폴더에 볼륨을 생성합니다.  폴더를 사용하면 대규모 볼륨 컬렉션을 논리 그룹에 구성할 수 있습니다. 또한 볼륨을 생성한 후 해당 볼륨을 폴더로 이동할 수 있습니다.	Alt+F
스토리지 풀 할당	그룹에 스토리지 풀이 여러 개 있는 경우 볼륨을 생성할 스토리지 풀을 선택합니다. 풀의 이름 옆에 있는 라디오 단추를 클릭하여 선택합니다. 별도로 지정되지 않는 한, 기본 스토리지 풀이 사용됩니다.	N/A

**2단계: 공간**

필드	설명	바로 가기 키
볼륨 크기	새 볼륨의 크기를 지정하는 숫자 값입니다. 드롭다운 목록에서 적절한 단위(MB, GB 또는 TB)를 선택합니다. 최소 볼륨 크기는 1MB입니다. 최대 볼륨 크기는 스토리지 풀의 실제 용량에 따라 지정됩니다.	크기: Alt+S 측정 단위: 위쪽 및 아래쪽 화살표 키
씬 프로비저닝된 볼륨	볼륨에 씬 프로비저닝을 활성화합니다. 씬 프로비저닝은 실제로 사용되는 양에 따라 공간을 할당하지만, 사용 가능한 전체 볼륨 크기를 지정합니다. 예를 들어, 100GB 볼륨을 씬 프로비저닝할 수 있으므로 20GB만 실제로 할당됩니다. 나머지 80GB는 계속해서 스토리지 풀에 사용할 수 있는 <i>예약되지 않은</i> 공간이 됩니다. 필요한 경우 볼륨에 추가 공간을 할당할 수 있습니다.	Alt+T
스냅샷 예비 공간	이 볼륨의 스냅샷을 저장하기 위해 예약해야 하는 추가 공간을 지정합니다. 최대 볼륨 크기의 기본 설정은 100%입니다. 100%에서는 20GB 볼륨에서 스토리지에 대해 20GB 및 스냅샷에 대해 20GB와 같이 40GB의 스토리지 공간을 이용합니다.	Alt+R
보고된 볼륨 크기	이는 볼륨의 공간 할당에 대한 그래픽 그림입니다. 씬 프로비저닝이 활성화되면 이는 각각 보라색, 노란색 및 빨간색으로 지정된 3개의 슬라이드 포인터 컨트롤이 포함된 도구를 할당하는 공간이 됩니다. 포인터를 클릭하고 끌어 앞/뒤로 밀니다. <ul style="list-style-type: none"> <li>• 보라색 = 최소 볼륨 예비 할당 이는 볼륨 크기의 백분율에 따라 볼륨에 할당되는 사용 가능한 공간을 지정합니다.</li> <li>• 노란색 = 사용 중 경고 한도 지정된 최소 볼륨 예비 할당의 백분율을 모두 사용하면 경고 메시지가 표시됩니다. 예를 들어, 최소 볼륨 예비 할당이 20GB이고 경고 한도가 80%인 경우 16GB가 사용되거나 사용 가능한 공간이 4GB 미만으로 줄어들면 경고 메시지가 표시됩니다.</li> <li>• 빨간색 = 최대 공간 사용 중 이는 볼륨에 할당할 수 있는 최대 공간입니다. 이는 기본적으로 100%(전체 볼륨 크기)이지만 원하는 경우 줄일 수 있습니다.</li> </ul>	스페이스바를 누르면 Adjust marker values (마커 값 조정)이라는 대화 상자가 열립니다.
스토리지 풀 기본값에서의 예상 변경 사항	이 표에서는 현재 제안된 볼륨 크기와 스냅샷 설정이 지정된 스토리지 풀에서 기존 공간에 미치는 영향을 예측합니다.	N/A

**3단계: iSCSI 액세스 구성**

필드	설명	바로 가기 키
이 볼륨에 어떤 액세스 유형을 사용하시겠습니까?	볼륨에 대한 액세스 제어를 설정할 수 있습니다. 원하는 액세스 유형에 대한 라디오 단추를 선택합니다. <ul style="list-style-type: none"> <li>다른 볼륨에서 액세스 제어 복사(표 9)</li> <li>액세스 제어 지정 선택 또는 정의</li> <li>하나 이상의 기본 액세스 지정 정의</li> <li>없음(액세스 허용 안 함)</li> </ul>	<ul style="list-style-type: none"> <li>Alt+P</li> <li>Alt+L</li> <li>Alt+I</li> <li>Alt+N</li> </ul>
둘 이상의 iSCSI 초기자에서 이 볼륨에 동시에 액세스할 수 있도록 허용하시겠습니까?	기본값은 아니오입니다. 서로 다른 IQN을 사용하는 초기자에서 동시에 액세스할 수 있도록 볼륨을 허용하려면 예를 선택합니다.	해당 없음

**표 9: 다른 볼륨에서 액세스 제어 복사**

필드	설명	바로 가기 키
액세스 제어를 복사할 볼륨 선택	다른 볼륨의 액세스 제어를 적용하려면 마우스나 위쪽 및 아래쪽 화살표를 사용하여 선택합니다.	Alt+V
액세스 제어	선택한 볼륨에 대한 액세스 제어 속성을 표시합니다. 이를 통해 새 볼륨에 복사할 볼륨의 액세스 제어를 선택할 수 있습니다.	해당 없음

**표 10: 액세스 제어 선택 또는 정의**

필드	설명	바로 가기 키
하나 이상의 액세스 정책 또는 정책 그룹을 선택합니다.	이 목록에 사용 가능한 액세스 정책 및 선택할 정책 그룹이 표시됩니다. 액세스 정책 또는 액세스 정책 그룹에 대한 라디오 단추를 클릭하여 목록을 변경합니다. 기존 정책 또는 정책 그룹을 사용하려면 이를 두 번 클릭하거나 사용 가능 목록에서 선택하고 추가를 클릭하여 이를 선택된 목록으로 이동합니다. 사용 가능한 정책 및 정책 그룹을 모두 사용하려면 모두 추가를 클릭합니다.	사용 가능 목록: Alt+A 추가: Alt+A 모두 추가: Alt+D 선택된 목록: Alt+S 제거: Alt+R 모두 제거: Alt+M
새로 생성	새로 생성을 클릭하여 새 액세스 정책 또는 정책 그룹을 정의합니다.	해당 없음
편집	사용 가능 목록 또는 선택된 목록에서 액세스 정책 또는 정책 그룹을 선택하고 편집을 클릭하여 변경합니다.	해당 없음

**4단계: 섹터 크기**

필드	설명	바로 가기 키
섹터 크기	<p>512바이트 또는 4KB 섹터를 사용하는 볼륨을 생성할 수 있습니다. 볼륨의 섹터 크기는 배열에 있는 실제 드라이브의 섹터 크기에 종속되지 않습니다. 실제 드라이브에서 4KB 섹터를 사용하는 경우에도 최적의 값이 거의 항상 기본 볼륨 설정인 512바이트입니다.</p> <p>4KB 섹터를 사용하는 볼륨을 생성하는 경우 먼저 운영 체제에서 4KB 섹터를 지원하는지 확인합니다. 4KB 섹터가 지원되는지 여부에 대한 정보는 운영 체제에 대한 설명서를 참조하십시오.</p> <p>볼륨을 생성하면 해당 섹터 크기를 변경할 수 없습니다.</p>	<p>512바이트: Alt+5</p> <p>4KB: Alt+4</p>

**5단계: 요약**

이 페이지에서 새 볼륨에 적용되는 설정을 검토할 수 있습니다. 일부는 마법사에서 사용자가 지정한 설정이고, 나머지는 소프트웨어에서 기본값으로 설정됩니다.

Finish(마침)를 클릭하기 전에 이러한 설정을 검토하고 볼륨을 생성합니다.

필드	설명
일반 설정	볼륨 이름, 스토리지 풀 할당, 볼륨 크기, 섹터 크기 및 설명을 표시합니다.
스냅샷 설정	스냅샷 예비 공간의 양을 표시하고, 공간 경고를 발행하는 경우 및 공간 복구를 관리하는 방법에 대한 현재 기본 설정을 표시합니다.
iSCSI 액세스	적용되는 액세스 제어 규칙과 액세스 유형을 포함하여 볼륨에 대한 iSCSI 설정을 표시합니다.
복사	링크를 클릭하여 요약 설정의 텍스트 버전을 컴퓨터의 클립보드에 복사합니다.

- 설정을 변경하려면 필요에 따라 Back(뒤로) 단추를 사용하여 이전 화면으로 돌아갑니다.
- 현재 설정을 사용하여 볼륨을 생성하려면 Finish(마침) 단추를 클릭합니다.
- 볼륨을 생성하지 않고 대화 상자를 닫으려면 Cancel(취소) 을 클릭합니다.



## 볼륨에 컴퓨터 연결하기

볼륨을 생성하면 PS 시리즈 그룹은 자동으로 iSCSI 대상 이름을 생성하며 대상 이름 하단에 볼륨 이름이 표시됩니다. 각 볼륨이 네트워크에서 iSCSI 대상으로 표시됩니다.

이름이 dbvol인 볼륨에 대한 iSCSI 대상 이름의 예는 다음과 같습니다.

```
iqn.2001-05.com.equallogic.5-4a0900-2f00000-007eca92d654f160-dbvol
```

컴퓨터를 볼륨에 연결하려면 다음을 수행합니다.

1. 컴퓨터에 iSCSI 초기자를 설치하고 구성합니다. 하드웨어 및 소프트웨어 초기자는 다양한 벤더의 제품을 사용할 수 있습니다. 벤더가 제공한 지침을 사용하여 초기자를 구성합니다.  
**주:** Dell은 기술 지원 웹 사이트를 방문하여 초기자를 이용하여 PS Series 그룹 볼륨에 액세스 하는 방법에 대한 중요한 정보를 얻을 것을 권장합니다.
2. 컴퓨터가 볼륨의 액세스 제어 기록 중 하나에 부합되는지 확인합니다. 볼륨에 대한 기록을 표시하려면 다음을 수행합니다.

- CLI를 사용하여 다음 명령을 입력합니다.

```
volume selectvolume_nameaccess show
```

- GUI를 사용하여 가장 왼쪽에 있는 패널에서 Volumes(볼륨)를 확장하고, 볼륨 이름을 선택한 후, Access(액세스) 탭을 클릭합니다.

필요한 경우, CLI 또는 GUI를 사용하여 컴퓨터가 대조할 액세스 제어 기록을 생성합니다.

3. 볼륨에 대한 iSCSI 대상 이름을 표시하려면 다음을 수행합니다.

- CLI를 사용하여 다음 명령을 입력합니다.

```
volume selectvolume_nameshow
```

- GUI를 사용하여 가장 왼쪽에 있는 패널에서 Volumes(볼륨)를 확장하고, 볼륨 이름을 선택한 후, Connections(연결) 탭을 클릭합니다.

4. 컴퓨터에서 iSCSI 초기자 유틸리티를 사용하여 그룹 IP 주소를 iSCSI 검색 주소로 지정합니다. 초기자가 검색 과정을 지원하는 경우, 컴퓨터가 액세스할 수 있는 iSCSI 대상 목록이 반환됩니다.

초기자가 검색을 지원하지 않는 경우, 대상 이름을 지정하며 표준 iSCSI 포트 번호(3260)를 지정해야 하는 경우도 있습니다.

5. iSCSI 초기자 유틸리티를 사용하여 원하는 대상을 선택하고 대상에 로그인합니다.

컴퓨터가 iSCSI 대상에 연결되면, 해당 볼륨을 정상적인 운영 체제 유틸리티를 사용해 포맷할 수 있는 일반 디스크로 간주합니다. 예를 들어, 디스크를 파티션으로 분할하고 파일 시스템을 생성할 수 있습니다.



## 6 그룹 설치 후 이동 위치

---

그룹을 설치한 후, 해당 그룹을 사용자 정의하여 저장소 환경을 보다 효과적으로 관리할 수 있습니다. 또한, 제품의 모든 기능을 사용할 수 있습니다. 다음 설명서 및 부가적인 제품들은 배열 구입 물품에 포함되어 있으며 언제든지 이용 가능합니다.

- *하드웨어 소유자 설명서*는 PS 시리즈 스토리지 배열 하드웨어에 대한 기본 스토리지 배열 정보, 유지관리 정보, 문제 해결 정보를 제공합니다.
- *Dell EqualLogic Group Manager 관리자 안내서*에서는 각 배열에 설치되는 PS 시리즈 펌웨어 구성 및 사용에 대한 상세정보를 제공합니다. 여기에는 스토리지 개념에 관한 정보와 그룹 관리를 위해 그룹 관리자 GUI를 사용하는 방법이 포함됩니다.
- *Dell EqualLogic Group Manager CLI 참조 안내서*에 Group Manager CLI를 사용하여 그룹 및 개별 배열을 관리하는 방법에 대해 설명되어 있습니다.
- 수동 전송 유틸리티는 볼륨 데이터에 대한 오프-네트워크(off-network) 복제 기능을 지원합니다.
- VMware® 환경에서는 Dell EqualLogic Virtual Storage Manager(VSM) for VMware를 사용하여 PS 시리즈 그룹에서 개별 가상 시스템 또는 전체 VMware 환경을 복원할 수 있는 복제 및 스냅샷을 관리할 수 있습니다.
- 사용자가 VMware Site Recovery Manager®(SRM)용 Dell EqualLogic 스토리지 복제 어댑터를 사용할 수 있으며, 이를 통해 SRM이 전체 SRM 통합을 위한 PS 시리즈의 복제를 이해하고 인식할 수 있습니다.
- Dell EqualLogic MEM(MultiPathing Extension Module)은 VMware 다중 경로 지정 기능에 대해 향상된 성능을 제공합니다.
- Microsoft 환경에서는 사용자가 자동 스냅샷 관리자/Microsoft Edition을 사용하여 PS 그룹에 SQL 서버, 교환 서버, Hyper-V, SharePoint 및 NTFS 파일 공유와 같은 응용프로그램을 복원할 수 있는 복제, 사본 및 스냅샷을 생성하고 관리할 수 있습니다.
- PS 시리즈 그룹이 여러 개인 경우 사용자가 SAN HeadQuarters를 사용하여 이를 모니터하고 관리할 수 있습니다.

### 일반적인 그룹 사용자 정의 작업

표 11에는 일반적인 그룹 사용자 정의 작업이 설명되어 있습니다. 이러한 작업은 *Dell EqualLogic Group Manager 관리자 안내서*에 설명되어 있습니다.

표 11: 일반적인 그룹 사용자 정의 작업

작업	설명
그룹 멤버에 네트워크 연결 추가	다중 네트워크 연결은 성능과 가용성을 향상시키며 다중 경로 I/O에 필요합니다. Dell은 두 제어 모듈에 있는 모든 네트워크 인터페이스를 여러 네트워크 스위치에 연결한 후 GUI 또는 CLI를 사용하여 IP 주소 및 넷마스크를 인터페이스에 할당하고 활성화할 것을 권장합니다.
관리 계정 생성	grpadmin 계정은 기본 관리 계정입니다. Dell은 각 관리자별로 추가 계정을 설치하고 펌웨어 업데이트와 같은 유지관리를 위한 기본 grpadmin 계정을 확보할 것을 권장합니다. PS 시리즈 그룹인 RADIUS 또는 LDAP나 Active Directory 인증을 통해 인증되도록 계정을 구성할 수 있습니다.
이벤트 알림 설정	중요한 이벤트를 시기적절하게 보고받으려면 이메일이나 syslog 알림을 설정하십시오.
SNMP 구성	SNMP를 사용하여 그룹의 트랩을 모니터링하도록 구성할 수 있습니다. 또한, 수동 전송 유틸리티 및 타사 모니터링 도구를 사용하면 SNMP를 구성해야 합니다.
iSNS 구성	iSCSI 대상 검색을 자동화하려면, iSNS 서버를 사용하도록 그룹을 구성할 수 있습니다.
CHAP 계정 구성	CHAP를 사용하여 볼륨에 대한 컴퓨터 액세스를 제한할 수 있습니다. 초기자와 대상 CHAP 인증이 모두 지원됩니다.
날짜, 시간 혹은 시간대 변경 또는 NTP 구성	그룹 시간은 공장에서 설정한 첫 번째 멤버에 대한 시계를 기준으로 합니다. 기본 시간대는 EST입니다. 또한, NTP 서버를 사용하도록 그룹을 구성할 수 있습니다.
그룹에 구성원 추가	하나의 구성원으로 구성된 그룹이 완전한 기능을 수행하더라도, 보다 많은 수의 어레이를 추가하면 데이터 가용성을 유지하면서 용량이 확장되고, 네트워크 대역폭이 증가되며, 전체적인 그룹 성능이 향상됩니다.
풀 생성	다수의 구성원으로 구성된 그룹을 사용하여 여러 개의 풀을 생성하고 계층화된 스토리지 솔루션을 위해 구성원과 볼륨을 풀에 할당할 수 있습니다.
전용 관리 네트워크 설정	보안 목적으로 별도의 관리 네트워크를 설정할 수 있습니다.
볼륨의 스냅샷 생성	스냅샷은 백업에 사용할 수 있는 볼륨 데이터의 시점(point-in-time) 사본입니다.
스냅샷 또는 복제 일정 생성	일정을 사용하여 볼륨의 스냅샷이나 복제를 정기적으로 생성할 수 있습니다.

작업	설명
컬렉션 생성	컬렉션을 사용하면 스냅샷이나 복제를 생성하기 위해 여러 개의 관련 볼륨들을 그룹화할 수 있습니다. 이후, 관리자는 단일 동작으로 또는 단일 일정을 통해 다중 볼륨 스냅샷이나 다중 볼륨 복사본을 생성할 수 있습니다.
볼륨에 대한 씬 프로비저닝 활성화	사용 패턴에 따라 볼륨에 공간을 할당할 수 있으므로 일부 환경은 씬 프로비저닝으로 이익을 얻을 수 있습니다.
여러 그룹에서 복제 설정	복제는 다른 그룹에 저장된 볼륨 데이터의 시점(point-in-time) 사본입니다.
볼륨 또는 스냅샷 클론	클론 작업은 그룹에 새 볼륨을 생성합니다.
스냅샷 또는 복제에서 데이터 복구	스냅샷이나 복제에서 데이터를 복구할 수 있는 다양한 옵션이 있습니다.



## 7 기타 필요한 정보

---

시스템과 함께 제공된 안전 및 규제 정보를 참조하십시오. 보증 정보는 본 문서에 포함되거나 별도의 문서로 제공될 수 있습니다.

- 랙 솔루션과 함께 제공되는 랙 설명서에는 시스템을 랙에 설치하는 방법이 기술되어 있습니다.
- 하드웨어 소유자 매뉴얼에서는 시스템 기능에 대한 정보를 제공하고 시스템 문제 해결 방법 및 시스템 구성요소 설치 또는 교체 방법에 대해 설명합니다. 이 문서는 [support.dell.com](http://support.dell.com)에서 온라인으로 볼 수 있습니다.

### NOM 정보(멕시코에만 해당)

다음 정보는 NOM(공식 멕시코 표준) 요구사항을 준수하는 본 문서에 기술된 장치에 대한 내용입니다.

멕시코의 AC 전원 공급 장치 NOM 정보	
수입업체	Dell México S.A. de C.V. Paseo de la Reforma 2620 - 11° Piso Col. Lomas Altas 11950 México, D.F.
모델 번호: E03J	공급 전압: 100-240 VAC 주파수: 50/60 Hz 전류 소모량: 8.6A
모델 번호: E04J	공급 전압: 100-240 VAC 주파수: 50/60 Hz 전류 소모량: 8.6A

전원 공급 장치	
와트	PS4110 (모든 부가 제품들): <ul style="list-style-type: none"> <li>• 700 W (최대, 전체)</li> <li>• +5V 최대 155W; +12V 최대 624W; +5Vsb 최대 10W</li> </ul>
전압	AC 전원 공급 장치: 100-240 VAC(8.6A-4.3A)
열 손실	PS4110 X, XV (2.5인치 드라이브): 133-114 W PS4110 E, XV (3.5인치 드라이브): 191-147W
입력 주파수	전원 공급 장치: 50/60 Hz
최대 입력 전원	990KVA
최대 유입 전류	일반적인 라인 상태 및 전체 시스템의 주변 작동 범위에서는 유입 전류가 전원공급장치 당 10ms 미만인 동안 55A에 달할 수도 있습니다.

물리적 사양	
높이	8.68 cm (3.41 인치)
너비	44.63 cm (17.57 인치)
깊이	PS4110 E, XV (3.5인치 드라이브): 59.4 cm (23.4인치) PS4110 E, XV (2.5인치 드라이브): 54.1 cm (21.3인치)
무게 (배열이 완전히 장착된 상태)	PS4110 E, XV (3.5인치 드라이브): 29.2 kg (64 lb) PS4110 X, XV (2.5인치 드라이브): 24.1 kg (53 lb)

사용 가능한 하드 드라이브 전원(슬롯당)	
지원되는 하드 드라이브 전원 소모량(계속)	2.5인치 드라이브: <ul style="list-style-type: none"> <li>• +5V에서 최대 1.2A</li> <li>• +12V에서 최대 0.5A</li> </ul> 3.5인치 드라이브: <ul style="list-style-type: none"> <li>• +5V에서 최대 1.16 A</li> <li>• +12V에서 최대 1.6A</li> </ul>



환경적 특성	
작동 온도	5° ~ 50°C (41° ~ 104°F); 시간 당 최고 10°C의 온도 변화 기준 주: 2,950피트 이상의 고도에서는 최대 작동 온도가 1°F/550 ft로 감소됩니다.
보관 온도	-40° ~ 65°C (-40° ~ 149°F); 시간 당 최고 20°C의 온도 변화 기준
작동 상대습도	20%~80%(비응축), 시간당 최고 10%의 습도 변화 기준
보관 상대 습도	5~95%(비응축)
작동시 진동	작동 방향에 한해 5분 동안 0.26 Grms(5 - 350 Hz)
스토리지 진동	15분 동안 1.88 Grms(10 - 500 Hz) (6면 모두)
작동시 고도	-16 ~ 3048m(-50 ~ 10,000ft) 주: 2,950피트 이상의 고도에서는 최대 작동 온도가 17.22222°C(1°F)/550ft로 감소됩니다.
스토리지 고도	-16 ~ 10,600m(-50 ~ 35,000ft)
공기 오염 수준	ISA-S71.04-1985의 규정에 따른 G2 이하 클래스



# 색인

		계	
	C	계정, 설치 후 구성	36
CHAP 계정, 구성	36		
CLI		관	
RAID 정책 설정	24	관리 네트워크 스위치	6
볼륨 생성	27		
	G	광	
GUI		광학 케이블	12
RAID 정책 설정	24-25		
볼륨 생성	28	구	
	I	구리 케이블	12
iSNS, 구성	36	그	
	N	그룹	
NTP 서버, 구성	36	CLI에 로그인	24
	P	GUI에 로그인	25
PS 시리즈 어레이		IP 주소	21
네트워크 권장 사항	11	고급 작업	35
네트워크 권장 사항PS 시리즈 어레이		생성	19
서브넷 액세스 권장 사항	12	설치 후 사용자 정의	35
네트워크 요구 사항	12	이름	21
다중경로 I/O 권장 사항	12	컴퓨터에서 볼륨 액세스	33
방전으로 부터 보호	5	확장	19
밴드폭 증가	12		
서브넷 액세스 권장 사항	12	기	
	R	기가비트 이더넷 권장 사항	12
RAID 레벨, 지원됨	24	날	
RAID 정책		날짜, 설정	36
CLI로 설정	24		
GUI로 설정	25	네	
설명	24	네트워크	
	S	IP 주소 어레이	20
SNMP, 구성	36	권장 사항	11-12
	V	그룹 IP 주소	21
VLAN 권장 사항	12	다중 인터페이스 구성	36
		성능 향상	12
		요구 사항	12
		요구 사항PS 시리즈 어레이	
		네트워크 요구 사항	11
		네트워크 인터페이스	
		구성	20

<b>네트워크 케이블</b>	<b>15</b>		
		<b>볼</b>	
		<b>볼륨</b>	<b>27</b>
		CLI로 생성	27
		GUI로 생성	28
		대상 이름	33
		명명	27
		보고된 크기	27
		생성	27
		스냅샷 공간	7
		썬 프로비저닝 설정	7
		액세스 제어	27
		연결	33
		컴퓨터에서 액세스	33
		<b>설</b>	
		<b>설치</b>	
		전면 베젤	13
		<b>설치 안전 조치</b>	8
		<b>설치 유틸리티</b>	
		설명	19
		소프트웨어 구성	21
		요구 사항	19
		<b>소</b>	
		<b>소프트웨어 구성, 방법</b>	<b>19</b>
		<b>스</b>	
		<b>스냅샷, 예비 공간</b>	<b>7</b>
		<b>스위치</b>	
		10/100Mbps	6
		10GE	6
		VLAN 권장 사항	12
		관리 만 해당	6
		링크 권장 사항	11
		밴드폭 요구 사항	11
		스패닝 트리 권장 사항	12
		<b>스패닝 트리 권장 사항</b>	<b>12</b>
		<b>시</b>	
		<b>시간, 설정</b>	<b>36</b>
		<b>썬</b>	
		<b>썬 프로비저닝, 볼륨 사용</b>	<b>7</b>
<b>넷</b>			
<b>넷마스크, 멤버 설정</b>	<b>20</b>		
<b>대</b>			
<b>대상 (iSCSI)</b>			
연결	33		
이름 얻기	33		
<b>랙</b>			
<b>랙 장착</b>			
레일 위치 선택	4		
레일 키트 부품	6		
삽입 새시	8		
새시 설치	8		
요구 사항	3		
<b>로</b>			
<b>로그인</b>			
CLI 방법	24		
GUI 방법	25		
<b>멤</b>			
<b>멤버</b>			
RAID 정책	24		
기본 게이트웨이	20		
네트워크 주소	20		
넷마스크	20		
명명	20		
<b>배</b>			
<b>배송 박스 내용물</b>	<b>5</b>		
<b>베</b>			
<b>베젤</b>			
설치	8		
<b>보</b>			
<b>보증</b>	<b>39</b>		

	안		직
안전 조치, 설치	8	직렬 케이블	
		특징	17
		핀 위치	17
		핀아웃 정보	18
		직렬 케이블, 연결	16
		직렬 케이블에 연결	16
액세스 제어			
CLI로 설정	28		
GUI로 설정	28		
보호 볼륨	27		
			초
		초기자 (iSCSI)	
		볼륨 액세스	33
		컴퓨터 요구 사항	33
어레이			
RAID 정책	24		
네트워크 주소	20		
랙에 장착	8		
소프트웨어 구성	19		
장착 위치 선택	4		
초기화	19		
			케
		케이블	
		10GB 구리	12
		10GB, 광학	12
		이더넷	6
			표
원격 설치 마법사		표시기	
소프트웨어 구성	23	전원	3
			하
이벤트 알림, 구성	36	하드웨어	
		요구 사항	5
		제공된	6
		하드웨어 (선택 사양)	7
전원 요구 사항	4		
전원 표시기	3		
전원, 켜기	15		
			호
		호스트 통합 도구, 설명	23
정전기 방전, 회피	5		
정전기 손목 스트랩, 사용	5		
			환
		환경적 요구 사항	4
제공된 하드웨어	6		
제어 모듈	6		

