



Массивы хранения данных Dell EqualLogic PS4110

Руководство по установке и настройке

Нормативный номер модели серии E03J и E04J

© 2013 г. Dell Inc. Все права защищены.

Dell™ и EqualLogic® являются товарными знаками компании Dell Inc.

Все товарные знаки и зарегистрированные товарные знаки, упомянутые в настоящем документе, являются собственностью соответствующих владельцев.

Информация, содержащаяся в данном документе, может быть изменена без уведомления.

Воспроизведение данного материала в любой форме без письменного разрешения Dell Inc. строго запрещается.

Дата публикации: Июль 2013 г.

Инв. №: 1M18T-RU-A00

Оглавление

Предисловие	v
1 Описание процедуры установки массива	1
2 Установка массива на стойку	3
Предварительные замечания	3
Защита оборудования	4
Действия по монтажу массива в стойке	7
3 Подключение кабелей к массиву	11
Требования и рекомендации относительно сети	11
Минимальные и рекомендуемые конфигурации кабелей	13
Подключение и закрепление кабелей питания	14
Подключение массива к сети	15
Настройка последовательного подключения к массиву	17
4 Настройка ПО	19
Выбор метода настройки конфигурации	19
Сбор данных конфигурации	19
Запуск настройки ПО	21
Как задать политику RAID для члена группы	24
5 Распределение места в хранилище данных	27
Создание тома	27
Подключение компьютера к тому	33
6 Что делать после организации группы	35
Стандартные задачи по настройке групп	35
7 Прочие полезные сведения	39
Информация NOM (только для Мексики)	39
Указатель	41

Предисловие

В данном руководстве описана процедура установки оборудования массива хранения данных Dell™ EqualLogic® PS4110, настройки программного обеспечения и начала работы с массивом сети хранения данных iSCSI SAN.

С использованием одного или более массивов серии PS вы можете создать группу массивов серии PS — самоуправляемое, сетевое хранилище данных в стандарте iSCSI (SAN), которое эффективно и легко используется, независимо от масштаба.

Предназначение

Информация в данном руководстве предназначена для администраторов, ответственных за установку оборудования массива. От администраторов не требуется большого опыта работы с сетями или системами хранения данных. Однако полезно знание следующего:

- основных принципов работы сетей;
- текущей сетевой среды;
- требований пользователей к дисковым устройствам для хранения данных;
- конфигураций RAID-массивов;
- принципов управления дисковыми устройствами для хранения данных.

Примечание: Несмотря на то, что настоящее руководство содержит примеры использования массивов серии PS в некоторых стандартных сетевых конфигурациях, подробные сведения о настройке сети находятся вне пределов предмета данного документа.

Структура

Данное руководство структурировано следующим образом:

- *Главе 1, Описание процедуры установки массива* описывает общие действия для установки и настройки массива.
- *Главе 2, Установка массива на стойку* описывает процедуру установки массива в стойку.
- *Главе 3, Подключение кабелей к массиву* описывает требования к сетевым кабелям и процедуру подключения кабелей питания и сетевых кабелей.
- *Главе 4, Настройка ПО* описывает инициализацию массива с последующим созданием группы с массивом в качестве первого члена либо добавлением массива к существующей группе;
- *Главе 5, Распределение места в хранилище данных* описывает процедуру создания и подключения тома.
- *Главе 6, Что делать после организации группы* описывает основные и расширенные задачи по администрированию группы и место хранения дополнительных сведений о таких задачах.

Техническая поддержка и обслуживание заказчиков

Сотрудники службы технической поддержки компании Dell готовы ответить на ваши вопросы, касающиеся массивов сетевых хранилищ данных SAN серии PS. Если у вас имеется экспресс-код техобслуживания, подготовьте его перед звонком. С помощью этого кода автоматическая телефонная служба поддержки компании Dell сможет быстро соединить вас с нужным специалистом.

Обращение в Dell

Компания Dell предоставляет несколько вариантов поддержки и обслуживания через Интернет и по телефону. Доступность служб зависит от страны и типа продукции, и некоторые службы могут быть недоступны в вашем регионе.

Телефон в США — 800-945-3355. Список номеров международной поддержки Dell EqualLogic дан на веб-сайте support.dell.com/global.

Примечание: При отсутствии доступа к Интернету контактную информацию можно найти на счете, упаковочном листе, в накладной или каталоге продукции компании Dell.

Чтобы обратиться в компанию Dell по вопросам приобретения, технической поддержки или обслуживания клиентов, выполните указанные ниже действия:

1. Посетите сайт support.dell.com или страницу технической поддержки Dell, URL-адрес которой содержится в информации, поставляемой с продукцией Dell.
2. Выберите свой языковой стандарт. Воспользуйтесь меню языкового стандарта или перейдите по ссылке, соответствующей вашей стране или региону.
3. Выберите требуемую службу. Перейдите по ссылке «Связаться с нами» или выберите службу поддержки Dell из списка служб.
4. Выберите предпочитаемый способ связи со службой поддержки Dell, например электронную почту или телефон.

Онлайновые службы

Ознакомиться с продуктами и услугами корпорации Dell можно, используя приведенную ниже процедуру.

1. Посетите сайт www.dell.com (или перейдите по URL-адресу, который содержится в информации, поставляемой с продукцией Dell).
2. Воспользуйтесь меню языкового стандарта или перейдите по ссылке, соответствующей вашей стране или региону.

Сведения о гарантийных обязательствах

В комплект поставки массива входит гарантия. Информация о регистрации гарантийного обслуживания приведена на сайте www.onlineregister.com/dell.

Дополнительная информация

Чтобы ознакомиться с базовой информацией о массиве хранения данных, информацией о техобслуживании, а также о поиске и устранении неполадок, см. к используемому оборудованию серии PS.

1 Описание процедуры установки массива

Чтобы установить массив и начать использовать сеть хранения данных iSCSI SAN, выполняйте описанные ниже действия:

1. Установите массив в стойку. См. раздел *«Установка массива на стойку»* на стр. 3.
2. Подключите массив к источнику питания и сети. См. разделы *«Подключение и закрепление кабелей питания»* на стр. 14 и *«Подключение массива к сети»* на стр. 15.
3. Настройте программное обеспечение массива серии PS. Сначала инициализируйте массив, сделав его доступным в сети. После этого либо создайте группу с массивом в качестве первого члена группы, либо добавьте массив в существующую группу. При расширении группы емкость и производительность увеличиваются автоматически. См. раздел *«Выбор метода настройки конфигурации»* на стр. 19.
4. Начните использование массива iSCSI SAN. Распределите место для хранения данных между пользователями и приложениями, создав тома. Том отображается в сети как конечный объект iSCSI. Для подключения к тому используйте инициатор iSCSI на компьютере. После подключения к тому он отображается в компьютере как обычный диск. См. раздел *«Распределение места в хранилище данных»* на стр. 27.

После начала работы можно выполнить пользовательскую настройку группы, а также использовать ее дополнительные функции. См. раздел *«Что делать после организации группы»* на стр. 35.

2 Установка массива на стойку

Для обеспечения надлежащей работы массив хранения данных серии PS должен быть установлен в стойку надлежащим образом. В данной главе содержится общая информация по обеспечению электростатической защиты и безопасности, по работе с сетью, а также сведения об установке массивов серии PS.

После установки массива в стойку подключите кабель питания и сетевой кабель в соответствии с описанием в [Главе 3](#).

Предварительные замечания

Перед установкой массива:

- Прочитайте о мерах безопасности при установке. См. раздел [«Техника безопасности при установке»](#) на стр. 3.
- Убедитесь, что стойка отвечает всем предъявляемым требованиям. См. раздел [«Требования к стойке»](#) на стр. 3.
- Убедитесь, что массив и место его установки соответствуют экологическим требованиям. См. раздел [«Требования к условиям эксплуатации»](#) на стр. 4.
- Распакуйте установочный комплект (если он заказан) и убедитесь в наличии всех необходимых деталей и инструментов. Установочный комплект находится в упаковочном ящике массива. Требуется подготовить собственные инструменты. См. раздел [«Состав комплекта поставки и требуемое аппаратное обеспечение»](#) на стр. 5.

Техника безопасности при установке

Соблюдайте перечисленные ниже меры предосторожности.

- Компания Dell рекомендует производить установку массива в стойку только работникам с опытом монтажа стоек.
- Убедитесь, что массив всегда полностью заземлен во избежание повреждений из-за электростатического разряда.
- При работе с аппаратным обеспечением массива всегда следует надевать антистатический браслет, который поставляется в комплекте с массивом, или применять подобные средства защиты.
- Для подъема корпуса массива из упаковочного ящика потребуются по меньшей мере два человека.

Требования к стойке

Установка стойки и массива должна соответствовать приведенным ниже требованиям:

- Используйте стандартную, совместимую со стандартом EIA-310-D 19-дюймовую стойку с четырьмя опорами и универсальными размерами квадратных или нерезьбовых круглых отверстий.

- Номинальная статическая нагрузка на стойку должна составлять не менее 540 кг (1200 фунтов).
- Минимальная глубина стойки составляет 100 см (40 дюймов) от передней до задней части стойки.
- Для наборов кронштейнов ReadyRails™ II расстояние между наружными поверхностями передней и задней опор стойки (монтажные поверхности) могут составлять от 595 до 914 мм (от 23,4 до 36,0 дюйма) для стоек с квадратными отверстиями, от 581 до 907 мм (от 22,9 до 35,7 дюйма) для стоек с круглыми отверстиями, и от 595 до 929 мм (от 23,4 до 36,6 дюйма) для стоек с резьбовыми отверстиями.
- Для дополнительной устойчивости прикрепите стойку к полу.
- Заполняйте стойку массивами снизу вверх.
- Для того чтобы установить лицевую панель массива, расстояние между дверцей стойки и передней частью массива должно составлять не менее 4,1 см (1,6 дюйма).
- Стойка (с установленными в ней массивами) соответствует требованиям безопасности UL 60950-1 и IEC 60950-1. Ознакомиться с ними можно на сайте <http://ulstandards>.
- Устанавливайте массив в горизонтальном положении, в противном случае будут аннулированы гарантия на массив и договор о технической поддержке.

Требования к условиям эксплуатации

Место расположения стойки должно отвечать описанным ниже требованиям к окружающей среде.

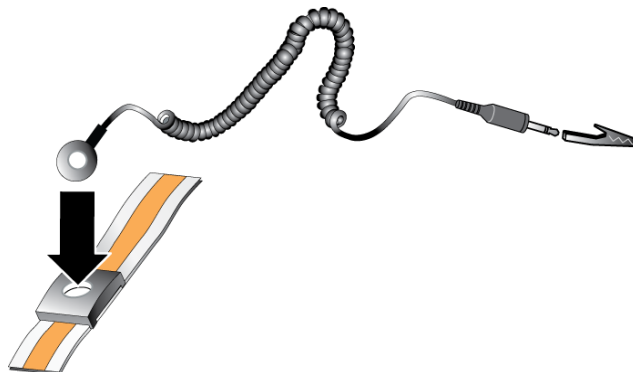
- Убедитесь, что источник питания выдает напряжение в диапазоне 100 - 240 В переменного тока).
- Убедитесь, что источник питания оборудован достаточной защитой от электрической перегрузки.
В случае эксплуатации массива в Северной Америке подключите корпус к источнику питания с защитой от перегрузки по току, обеспечиваемой двойным предохранителем 20 А или меньше (прерыватели UL489).
В случае эксплуатации в Европе защита от перегрузки по току должна обеспечиваться предохранителем 20 А или менее (прерыватели IEC).
- Убедитесь, что имеется достаточное место для циркуляции воздуха перед массивом и за ним.
- Убедитесь, что место установки хорошо проветривается.
- Убедитесь, что место установки соответствует требованиям, описанным в разделе *«Источники питания» на стр. 39*.

Защита оборудования

Оберегайте массив серии PS от электростатического разряда. При работе с аппаратным обеспечением массива обязательно используйте антистатический браслет или аналогичное средство защиты.

Порядок применения антистатического браслета:

1. Подсоедините стальную защелку на шнуре к контакту на эластичной ленте. См. [Рис. 1](#).

Рис. 1: Использование антистатического браслета

2. Плотно наденьте браслет на запястье.
3. Заземлите браслет. Вы можете либо вставить штекер типа «банан» в соответствующее заземленное гнездо, либо подсоединить его к зажиму и подключить к заземленному устройству.
Примеры надлежащего заземления: антистатический коврик или металлическая рама или заземленная часть оборудования.

Состав комплекта поставки и требуемое аппаратное обеспечение

Убедитесь в наличии всех компонентов, входящих в комплект поставки (описание см. в [Таблице 1](#)). Необходимо обеспечить наличие дополнительного оборудования для используемой вычислительной среды, не входящего в комплект поставки. См. [Таблице 2](#).

Таблице 1: Комплект поставки

Компонент	Описание
Массив серии PS	Серия PS 4110 массив содержит: <ul style="list-style-type: none"> • 1 или 2 Тип 17 модули управления • 2 блока питания и модуля охлаждения
Лицевая панель	Лицевая панель устанавливается на переднюю поверхность массива. Лицевая панель содержит идентификацию модели массива и защищает диски от несанкционированного или случайного снятия.
Кабели питания	Соединяют блок питания массива с источниками питания. Комплект поставки может включать другие типы кабелей питания, соответствующие требованиям к электротехнике для страны, в которой массив будет эксплуатироваться. Используйте тип кабеля, соответствующий вашей технической среде. Если кабели питания не входят в комплект поставки, обратитесь к продавцу или поставщику услуг техобслуживания для массива серии PS.
Один или два последовательных кабеля	Позволяют создать последовательное соединение между массивом и консолью или эмулятором терминала. Используйте кабель для запуска утилиты установки <code>setup</code> в случае отсутствия сетевого доступа к массиву или группе.
Комплект реек	В комплект поставки входит комплект реек Dell ReadyRails II, предназначенных для установки стоек с 4 опорами с квадратными, круглыми или резьбовыми монтажными отверстиями. Следуйте инструкциям по установке, прилагаемым к комплекту, чтобы установить массив в стойку.
Антистатический браслет	Защищает точное оборудование от электростатических разрядов.
Документация	В комплект поставки входит следующая документация: <ul style="list-style-type: none"> • Плакат со схемой установки • Руководство по установке и настройке (настоящий документ) • лицензия, гарантия и нормативная информация.

Таблице 2: Необходимое дополнительное оборудование (не входит в стандартный комплект поставки)

Компонент	Описание
Стандартная 19-дюймовая стойка с четырьмя опорами	Обеспечивает удобный доступ к массивам и другому оборудованию в вычислительной среде.
Кабели Ethernet 10/100 Мбит/с	Для использования с выделенной сетью управления. Соединяют порт управления на массиве с сетевым коммутатором 10/100 Мбит/с. Используйте кабели категории 5E или 6 с разъемами RJ45. Используйте кабели категории 5 только в том случае, если они соответствуют стандарту TIA/EIA TSB95.
Сетевые кабели	Применяются для подключения массива к сетевому коммутатору. Используйте кабели категории 5E или 6 с разъемами RJ45. Используйте кабели категории 5 только в том случае, если они соответствуют стандарту TIA/EIA TSB95.
Сетевой коммутатор 10GE	Подключение различных устройств к сети. Рекомендуется использовать несколько коммутаторов. Для использования порта 10GBASE-T требуется коммутатор с интерфейсами 10GBASE-T, а для использования порта SFP+ коммутатор SFP+.

Дополнительное оборудование

В качестве варианта также можно использовать источник бесперебойного питания (ИБП) для высоконадежного снабжения массива электропитанием. Каждый из источников бесперебойного питания (не входят в комплект поставки) должен находиться в отдельной цепи и обеспечивать требуемое напряжение в течение достаточного количества времени.

Действия по монтажу массива в стойке

Для монтажа массива в стойку выполняйте следующие действия:

1. Определите, где следует расположить монтажные направляющие в стойке.
2. Прикрепите монтажные направляющие к стойке.
3. Вставьте корпус в стойку.
4. Прикрепите корпус к передней части монтажных шин.
5. Установите лицевую панель.

Эти действия подробно описаны в следующих разделах.

Определение местоположения монтажных направляющих в стойке

Убедитесь в наличии в стойке достаточного пространства для корпуса. В стандартной стойке корпус 2U соответствует шести отверстиям.

Установка направляющих кронштейнов и массива в стойку

Установите направляющие кронштейны в стойку с соблюдением техники безопасности и инструкций по установке стойки, входящих в установочный комплект.

При установке в закрытой или предназначенной для нескольких устройств стойке в сборе рабочая температура в стойке может быть выше, чем в помещении. Поэтому следует устанавливать оборудование в среде, максимальная температура окружающего воздуха ($T_{\text{ма}}$) которой соответствует температуре, указанной производителем. Дополнительную информацию см. в разделе [«Источники питания»](#) на стр. 39.

Вставка корпуса в стойку

Рис. 2 показан массив в корпусе 2U – вид спереди.

Рис. 2: 3,5-дюймовый дисковый массив – вид спереди (без заглушки)



Рис. 3 показан 3,5-дюймовый дисковый массив – вид спереди.

Рис. 3: 2,5-дюймовый дисковый массив – вид спереди (без заглушки)



Используя помощь, поднимите корпус и вставьте его в монтажные шины. Держите корпус ровно.

Прикрепите корпус к монтажным кронштейнам

Невыпадающие винты корпуса на передней части массива должны располагаться по одной оси с нижними зажимными гайками на передней части монтажных шин. *Вручную* прикрутите невыпадающие винты к шинам.

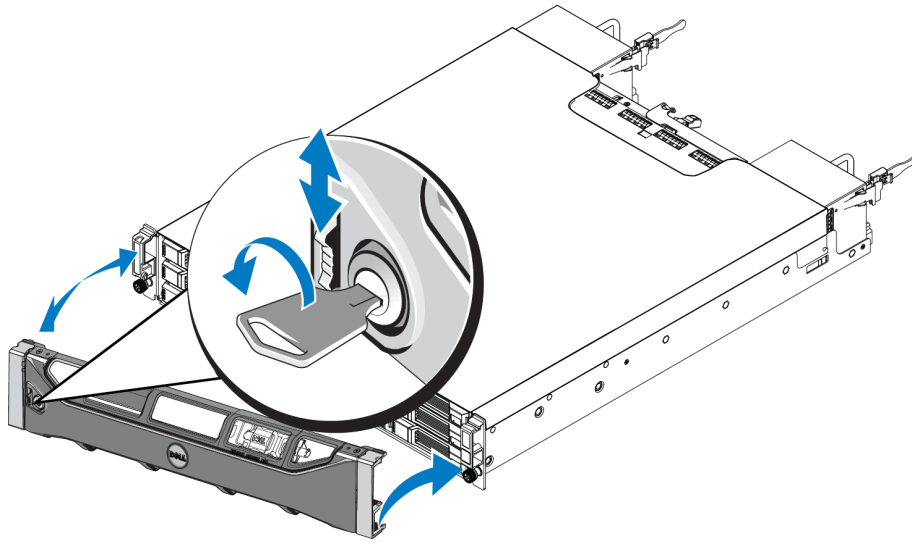
Внимание: Не используйте для затягивания винтов автоматический шуруповерт.

Установка лицевой панели

Установка лицевой панели производится аналогично для всех моделей массивов.

1. Наденьте правый конец панели на правую часть корпуса.
2. Поверните левую часть панели к левой части корпуса.
3. Надавите на панель, чтобы она встала на свое место, а фиксатор защелкнулся.
4. Используя ключ, входящий в комплект поставки, закройте лицевую панель. Храните ключ в надежном месте.

Рис. 4: Установка лицевой панели



3 Подключение кабелей к массиву

После установки массива в стойку следует подключить сетевой кабель и кабель питания, а также, при необходимости, последовательный кабель.

Сначала ознакомьтесь с рекомендуемыми параметрами сети в разделе *«Минимальные и рекомендуемые конфигурации кабелей»* на стр. 13.

Ниже перечисляются основные действия, необходимые для подключения массива к источнику питания и к сети.

1. Подключите кабели питания. *Не* включайте питание массива на этом этапе. См. раздел .
2. Подключите массив к сети. См. раздел *«Подключение массива к сети»* на стр. 15.
3. Включите питание массива. См. раздел *«Включение массива»* на стр. 16.

В следующем разделе подробно описаны действия по установке. После завершения этих действий перейдите к разделу *«Настройка ПО»* на стр. 19.

Требования и рекомендации относительно сети

Минимальная конфигурация сети для массива серии PS включает в себя соединение между портом Ethernet 0 на каждом модуле управления и компьютером, подключенном к сетевому коммутатору. Для повышения производительности и степени доступности следует настроить для массива несколько сетевых интерфейсов и подключить их к нескольким коммутаторам.

Рекомендации относительно сети приведены в [Таблице 3](#). Кроме того, к массивам серии PS рекомендуется применять все стандартные правила надлежащей конфигурации сети. Для получения дополнительной информации о требованиях сети см. руководство по настройке Dell EqualLogic на веб-сайте <http://en.community.dell.com/techcenter>

Описание общей конфигураций сети выходит за рамки этого руководства.

Таблице 3: Рекомендации относительно сети

Рекомендация	Описание
Коммутируемая сеть стандарта 10GE	<p>Подключите массивы и компьютеры к коммутируемой сети и убедитесь, что все сетевые соединения между компьютерами и массивами имеют стандарт 10GE.</p> <p>Используйте оптические кабели с оптическими подключаемыми модулями SFP+ или медные кабели с интегрированными модулями SFP+. Для использования 10GBASE-T требуется кабель стандарта cat 6 (как минимум), предпочтительно cat 6A.</p> <p>Для использования порта 10GBASE-T требуется коммутатор с интерфейсами 10GBASE-T, а для использования порта SFP+ коммутатор SFP+.</p>
Несколько сетевых соединений с различными сетевыми коммутаторами	<p>Для повышения пропускной способности и доступности подключайте каждый модуль управления к двум разным коммутаторам.</p> <p>Коммутаторы следует подключать, используя межкоммутаторные соединения, или использовать пакетные конфигурации. Такие соединения должны обладать достаточной пропускной способностью для работы с трафиком по протоколу iSCSI. Рекомендации по установке параметров межкоммутаторных соединений даны в Руководстве по настройке EqualLogic.</p> <p>Dell рекомендует применять агрегирование портов с высокой пропускной способностью, или протоколы, использующие несколько путей, такие как VLT, VPC или MLAG, чтобы уменьшить воздействие протокола STP, основываясь на потребности к высокой доступности, устанавливаемой Вашим предприятием.</p> <p>После подключения сетевых интерфейсов используйте интерфейс командной строки или графический пользовательский интерфейс диспетчера Group Manager для назначения каждому интерфейсу IP-адреса и маски сети.</p>
Сеть управления (дополнительно)	Подключите порты управления на обоих модулях управления к сетевому коммутатору со скоростью передачи данных 10/100 Мбит/с, чтобы отделить трафик управления от трафика iSCSI.
Доступ к IP-адресу группы (хосты)	В группе с несколькими подсетями у каждого настроенного сетевого интерфейса должен быть доступ к подсети, к которой относится IP-адрес группы.
Для репликации используйте надежное сетевое соединение надлежащих размеров.	Для эффективной и предсказуемой репликации, сетевое соединение между первичной и вторичной группой должно быть надежным и обеспечивать достаточную пропускную способность для копирования данных.
Не используйте функции протокола STP на портах коммутаторов, соединяющих конечные узлы	<p>По возможности избегайте использования протокола STP на портах коммутаторов, соединяющих конечные узлы (инициаторы iSCSI или сетевые интерфейсы массива).</p> <p>Если необходимо использовать протокол STP или RSTP (предпочтительно STP), следует включить настройки портов (доступные на некоторых коммутаторах), позволяющие незамедлительный переход порта в состояние перенаправления STP после установления соединения. Эти функции способны сократить количество прерываний работы сети, которые происходят при перезапуске устройств. Включать их следует только на портах коммутаторов, соединяющих конечные узлы.</p> <p>Протокол STP можно использовать для однокабельного соединения коммутаторов. Также можно использовать группировку для многокабельных соединений коммутаторов.</p>

Рекомендация	Описание
Включение управления обменом данными для коммутаторов и сетевых карт	Включите управление обменом данными на всех портах коммутаторов и сетевых картах, обрабатывающих трафик iSCSI. Массивы серии PS корректно работают с управлением обменом данными.
Сети VLAN	настройте коммутаторы на использование виртуальных сетей с целью отделения трафика iSCSI сетей хранения данных SAN от прочего сетевого трафика.
Технология DCB	Чтобы использовать DCB, необходимо включить виртуальные сети. Для получения дополнительной информации о технологии DCB обратитесь к <i>Руководству администратора диспетчера группы Dell EqualLogic Group Manager</i> , и к <i>Справочному руководству по работе с интерфейсом командной строки диспетчера группы DellEqualLogic Group Manager</i> .

Минимальные и рекомендуемые конфигурации кабелей

Для массива с одним модулем управления минимальной конфигурацией является одно сетевое подключение к порту «Ethernet 0». Однако одно сетевое подключение является потенциальным местом сбоев. Компания Dell рекомендует подключить все доступные порты Ethernet к различным сетевым коммутаторам, соединенным с помощью межкоммутаторных соединений.

Для массива со спаренным модулем управления рекомендуемая конфигурация включает подключение кабелей к порту «Ethernet 0» на обоих модулях управления и подключение каждого модуля управления к сетевому коммутатору.

Для обеспечения высокой степени производительности и доступности распределение подключения по нескольким сетевым коммутаторам.

Коммутаторы следует подключать с межкоммутаторными соединениями, обладающими достаточной пропускной способностью для трафика iSCSI или использовать пакетные конфигурации. Компания Dell рекомендует по возможности использовать пакетные конфигурации.

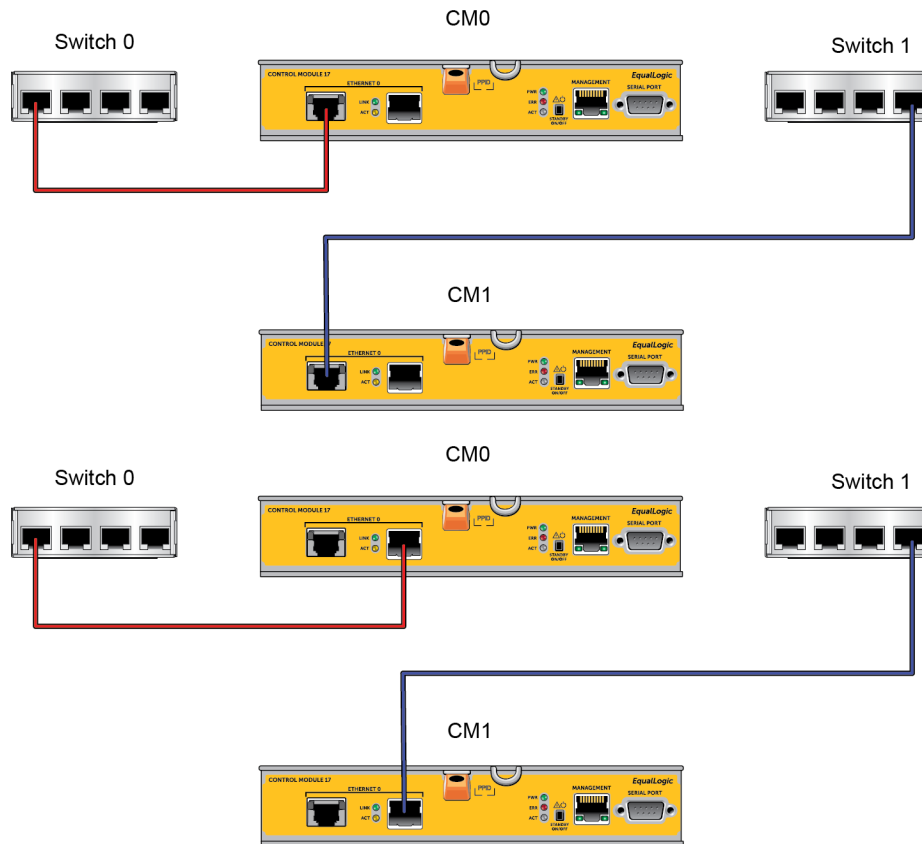
Для каждого модуля управления одновременно можно использовать только один из двух портов Ethernet на 10 Гб:

- Используйте с портом 10GBASE-T (левый порт Ethernet 0) кабель CAT6 (или лучшего качества) длиной до 55 метров, или кабель CAT6A или CAT7 длиной до 100 метров.
- Используйте с портом SFP+ (правый порт Ethernet 0), оптоволоконный кабель, пригодный для использования с 10GBASE-SR (многорежимное волокно на 50 микрон), или медный кабель SFP+.

На рисунках ниже изображены альтернативные варианты рекомендуемой конфигурации сети.

Примечание: Dell не рекомендует одновременно подключать порты Ethernet SFP+ и 10GBASE-T.

Рис. 5: Рекомендуемые параметры сети



Подключение и закрепление кабелей питания

Подготовьте кабели питания, входящие в комплект поставки. Если кабели питания отсутствуют в комплекте поставки, обратитесь к продавцу или поставщику услуг технической поддержки устройств серии PS за сведениями о кабелях питания.

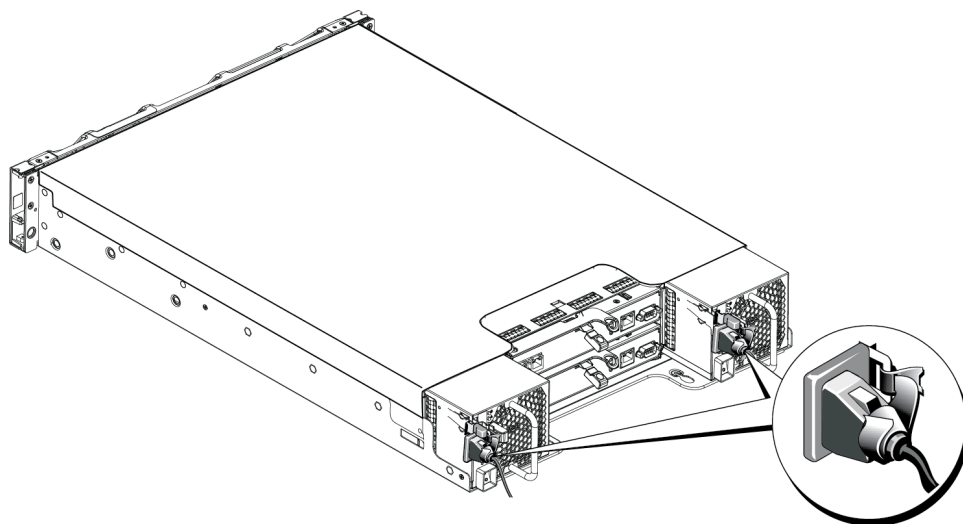
Примечание: Модули электропитания и охлаждения различны для моделей массивов 2U и 4U. Однако с точки зрения интегрирования в инфраструктуру питания центра обработки данных, они работают одинаково.

1. Перед подключением шнуров питания убедитесь, что переключатель питания находится в положении ВЫКЛ (0).
2. Подключите кабели питания к блоку питания, как это показано на [Рис. 6](#).
3. Закрепите кабели питания на системе:
 - a. Прочно закрепите кабели питания на упоре, расположенном рядом с разъемом питания, с помощью прилагаемой застежки-липучки на ремне.
 - b. Убедитесь, что ремень туго затянут на упоре (устраните его провисание).

- с. Подведите кабель питания к ремню и туго примотайте ремнем кабель к буртику разъема кабеля питания.
4. Подсоедините кабели питания к источнику питания:
 - Вставьте вилки кабелей питания в заземленные электрические розетки или подключите их к отдельному источнику питания, например, к источнику бесперебойного питания (ИБП) или к блоку распределения питания (БРП). После подключения кабелей нижний светодиодный индикатор блока питания загорится зеленым цветом (показывая наличие питания).
 - Каждый из источников бесперебойного питания (не входят в комплект поставки) должен находиться в отдельной цепи и обеспечивать требуемое напряжение в течение достаточного количества времени.
 - Подключите один модуль питания и охлаждения к системе бесперебойного питания, а второй модуль – к другому источнику питания.

Внимание: Не включайте питание массива.

Рис. 6: Подключение кабелей питания (массив 2U)



Подключение массива к сети

Модель массива PS4110 включает два модуля управления типа 17. Этот модуль управления типа 17 включает два порта Ethernet на 10 Гб, обозначенных «Ethernet 0». Один порт относится к типу 10GBASE-T, второй – SFP+. Использовать два порта Ethernet на 10 Гб одновременно нельзя.

В модулях управления также предусмотрен порт с пропускной способностью 10 Мб /100Мб, помеченный «Management» (Управление). Передача трафика iSCSI через порт управления невозможна. Порт управления используется, только если настроена управляющая сеть. Дополнительные сведения см. в руководстве *Администрирование группы для серии PS*.

Приобретите соответствующее количество медных или оптических сетевых кабелей.

Для работы массива требуется одно функционирующее сетевое соединение. Для обеспечения производительности и высокой степени доступности рекомендуется использовать несколько сетевых соединений. Дополнительные сведения см. в разделе [«Минимальные и рекомендуемые конфигурации кабелей»](#) на стр. 13.

Для работы массива требуется одно функционирующее сетевое соединение. См. раздел [«Минимальные и рекомендуемые конфигурации кабелей»](#) на стр. 13.

Включение массива

Перед включением питания выждите время, достаточное для того, чтобы температура массива и окружающая температура выровнялись (например, оставьте массив на ночь).

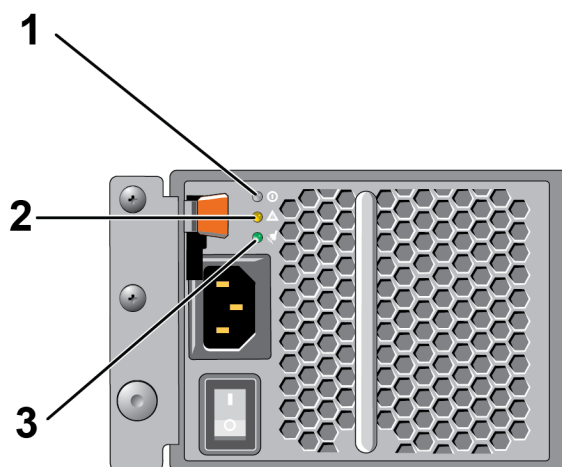
Примечание: Вы можете включить как сначала один из источников питания (любой), так и оба одновременно.

1. Переключатель питания расположен под разъемом электропитания на каждом из модулей питания и охлаждения.
2. Нажатием установите переключатель питания в положение ВКЛ. Загорятся индикаторы питания.

Аккумуляторы начнут заряжаться, а определенные компоненты оборудования — синхронизироваться. На протекание этих вполне нормальных процессов указывают светодиодные индикаторы.

Расположение светодиодных индикаторов показано на следующих [Таблице 4](#) приведено описание светодиодных индикаторов.

Рис. 7: Переключатель питания от сети переменного тока и индикаторы (массив 2U)



Таблице 4: Описание индикаторов электропитания

Выноска	Описание
1	Состояние источника питания. Этот индикатор светится зеленым, когда переключатель питания включен, а источник питания подает электроэнергию на массив.
2	Ошибка. Этот индикатор светится оранжевым, если возникли неполадки с электропитанием.
3	Входная мощность. Этот индикатор светится зеленым, если источник питания подключен к электрической сети.

Настройка последовательного подключения к массиву

Если вы планируете использовать для настройки конфигурации ПО утилиту настройки `setup`, необходимо установить соединение между массивом и компьютером. Если же вы намерены использовать мастер удаленной настройки Remote Setup Wizard, последовательное подключение не требуется. Чтобы ознакомиться с требованиями мастера удаленной настройки, см. *Руководство по установке и эксплуатации инструмента интеграции хоста для ОС Windows®* или *Руководство по установке и эксплуатации инструмента интеграции хоста для ОС Linux®*.

Последовательный кабель, входящий в комплект поставки массива, представляет собой стандартный нуль-модемный кабель с разъемом-гнездом DB9 на каждом конце. Возможно, для подключения массива к некоторым моделям терминальных серверов потребуется изготовить или приобрести переходной кабель (один разъем DB9 и один разъем RJ45). См. Раздел [«Схема расположения выводов последовательного кабеля» на стр. 18](#).

Подсоедините кабель к последовательному порту на активном модуле управления (индикатор АСТ на нем будет гореть зеленым) и к консольному терминалу или эмулятору терминала.

См. [Рис. 8](#) (масштаб не соблюден).

Последовательное соединение должно обладать следующими характеристиками:

- 9600 бод
- Один стоповый бит
- Без контроля четности
- 8 бит данных
- Без управления обменом данными

Примечание: Храните последовательный кабель в надежном месте. Последовательный кабель необходим для управления группой или конкретным массивом в случае, если доступ к сети отсутствует.

Рис. 8: Подключение последовательного кабеля к массиву

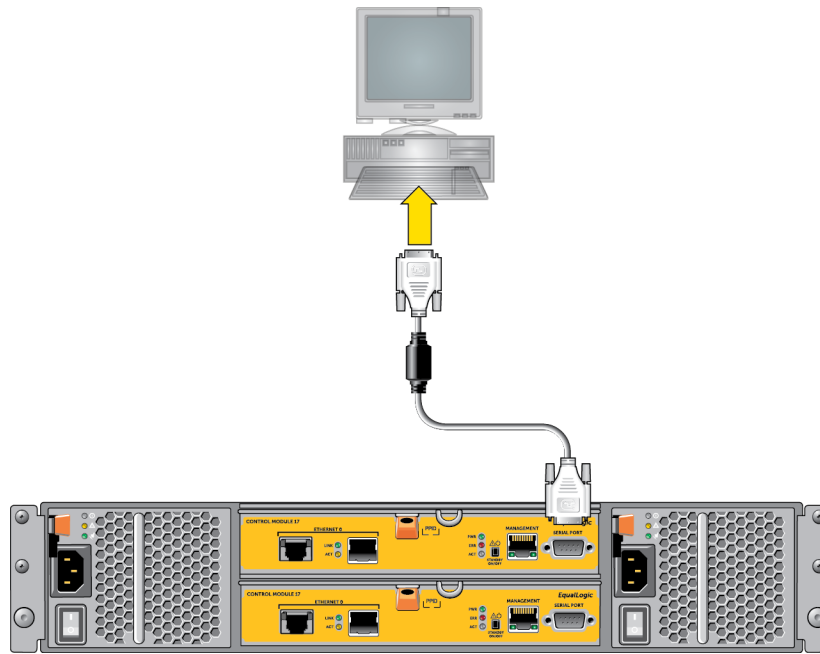
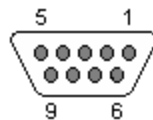


Схема расположения выводов последовательного кабеля

Рис. 9 показано расположение контактов разъемов DB9 на последовательном кабеле, входящем в комплект поставки массива, а в Таблице 5 содержатся сведения о схеме расположения выводов для этого кабеля.

Рис. 9: Разъем DB9 последовательного кабеля — расположение контактов



Таблице 5: DB9-DB9: схема расположения выводов

DB9-1		DB9-2	
Функция	Контакт	Контакт	Функция
Прием данных	2	3	Передача данных
Передача данных	3	2	Прием данных
Терминал ввода данных готов	4	6+1	Терминал ввода данных готов + обнаружение несущей
Заземление системы	5	5	Заземление системы
Терминал ввода данных готов + обнаружение несущей	6+1	4	Терминал ввода данных готов
Запрос на передачу	7	8	Разрешение на передачу
Разрешение на передачу	8	7	Запрос на передачу

4 Настройка ПО

После завершения установки аппаратного обеспечения массива его можно инициализировать и создать группу PS с массивом в качестве первого члена группы. В качестве альтернативы массив можно добавить в существующую группу. При расширении группы емкость и производительность масштабируются автоматически, незаметно для пользователей.

После завершения конфигурации ПО можно распределить место для хранения данных и начать использование массива сети хранения данных iSCSI SAN. См. раздел *«Распределение места в хранилище данных»* на стр. 27.

Выбор метода настройки конфигурации

Существует два способа настройки ПО. Выберите *один* из указанных ниже способов:

- Используйте Remote Setup Wizard (Мастер удаленной настройки) для ОС Windows или Linux. Чтобы ознакомиться с инструкциями по использованию мастера удаленной настройки, см. *Руководство по установке и эксплуатации инструмента интеграции хоста для ОС Windows®* или *Руководство по установке и эксплуатации инструмента интеграции хоста для ОС Linux®*.
- Используйте утилиту настройки `setup`. Утилита настройки `setup` — это интерактивная программа, работающая через интерфейс командной строки и выводящая запросы на информацию о конфигурации массива и группы.

Для использования утилиты `setup` необходимо последовательное соединение между массивом и консольным терминалом или компьютером, на котором запущен эмулятор терминала.

После выбора способа конфигурации соберите информацию, необходимую для конфигурации массива.

Сбор данных конфигурации

Независимо от используемого способа настройки конфигурации ПО вы должны собрать информацию, указанную в [Таблице 6](#) и [Таблице 7](#). При необходимости получите IP-адреса у сетевого администратора.

Кроме того, убедитесь в соответствии сетевым требованиям, указанным в разделе *«Требования и рекомендации относительно сети»* на стр. 11.

Таблице 6: Информация о конфигурации массива

Prompt	Описание
Member name (Имя члена)	Уникальное имя массива в группе (не более 63 букв, цифр или дефисов). Первый символ должен быть буквой или цифрой.
Network interface (Сетевой интерфейс)	Имя сетевого интерфейса в массиве (eth0 или eth1), подключенном к функционирующему порту на сетевом коммутаторе.
IP address (IP-адрес)	Сетевой адрес для сетевого интерфейса массива. Примечание: С каждым членом должен быть сопоставлен, по меньшей мере, один сетевой интерфейс в той же подсети, к которой относится IP-адрес группы.
Netmask (Маска сети)	Адрес, используемый совместно с IP-адресом для идентификации подсети, в которой расположен сетевой интерфейс массива (по умолчанию 255.255.255.0).
Default gateway (шлюз по умолчанию — необязательно)	Сетевой адрес устройства, используемого для соединения подсетей и перенаправления сетевого трафика за пределы локальной сети. Шлюз по умолчанию необходим, только если требуется, чтобы сетевой интерфейс массива обменивался данными с узлами за пределами локальной сети (например, чтобы сделать возможным доступ к томам с компьютеров, расположенных за пределами локальной сети). Примечание: Шлюз по умолчанию должен быть расположен в той же подсети, что и сетевой интерфейс массива.
RAID policy (Политика RAID)	Уровень RAID и конфигурация запасного жесткого диска для массива. Фактическое число наборов RAID и запасных дисков зависит от количества дисков в массиве. <ul style="list-style-type: none"> • RAID 6 — Наборы с распределенной двойной четностью. • RAID 6 Accelerated — доступно только для массивов моделей XS и XVS. • RAID 10 — чередование поверх множественных наборов RAID 1 (зеркалированных). • RAID 50 — чередование поверх множественных наборов RAID 5 (распределенная четность). Каждый набор RAID 5 использует для контроля четности пространство на одном диске. • RAID 5 — наборы распределенного контроля. RAID 5 — [не рекомендуется] Один набор RAID 5 с одним запасным диском. RAID 5 аналогичен RAID 50, имеет большую емкость (за счет 2 дополнительных дисков), но меньшую степень доступности и производительность. Примечание: Чтобы использовать RAID 5, следует настроить политику RAID, используя интерфейс командной строки диспетчера группы.

Таблице 7: Информация о конфигурации группы

Prompt	Описание
Group name (Имя группы)	Уникальное имя, идентифицирующее группу (не более 54 цифр, букв или дефисов). Первый символ должен быть буквой или цифрой.
IP-адрес группы	Сетевой адрес для группы. IP-адрес группы используется для администрирования группы и доступа компьютера к данным, которые хранятся в группе.
Password for adding members to a group (Пароль для добавления членов в группу)	Пароль, который необходимо ввести для того, чтобы добавить новые члены в группу. Пароль должен состоять из 3 - 16 букв или цифр. Вводить пароль следует с учетом регистра.
Password for the grpadmin account (Пароль для учетной записи grpadmin)	Пароль, который заменит фабричный пароль администрирования группы (grpadmin) для учетной записи grpadmin. Пароль должен состоять из 3 - 16 букв или цифр. Вводить пароль следует с учетом регистра. Требуется только при создании новой группы.
Microsoft service user name and password (Имя пользователя и пароль для службы Microsoft — необязательно)	Имя пользователя и пароль для протокола CHAP, используемые для включения доступа к службе Microsoft (VSS или VDS) для группы. Имя пользователя должно состоять из 3 - 63 букв или цифр. Пароль должен состоять из 12 - 16 букв или цифр. Вводить пароль следует с учетом регистра. Службам Microsoft, запущенным на компьютере, следует разрешить доступ к группе с целью создания снимков VSS в группе или использования VDS. Применимо только при создании группы с помощью мастера Remote Setup Wizard.

Запуск настройки ПО

Используйте утилиту настройки `setup` или мастер Remote Setup Wizard для инициализации массива и либо создания группы с массивом в качестве первого члена группы, либо добавления массива в существующую группу.

После завершения настройки ПО массив становится членом группы, а его дисковое пространство — доступным для использования.

Настройка ПО с помощью утилиты `setup`

Чтобы с помощью утилиты настройки `setup` инициализировать массив и создать или расширить группу, выполните указанные ниже действия:

1. На консоли или эмуляторе терминала, соединенном последовательным соединением с массивом, нажмите клавишу `Enter` (Ввод).

Примечание: Если массив не реагирует, обратитесь к поставщику услуг по поддержке устройств серии PS за сведениями о дальнейших действиях.

2. После появления запроса о входе в систему введите `grpadmin` в качестве имени учетной записи (логина), а также в качестве пароля. Пароли не отображаются на экране.
3. После появления соответствующего запроса введите символ `y` для запуска утилиты `setup`.
4. После появления соответствующего запроса введите данные конфигурации массива и группы из раздела *«Сбор данных конфигурации»* на стр. 19. Нажмите клавишу `Enter`, чтобы принять значение по умолчанию. Для отображения справочной информации введите знак вопроса (`?`).

Примечание: После ввода IP-адреса группы может возникнуть небольшая пауза — в это время массив выполняет поиск в сети.

После завершения настройки (`setup`) с целью использования дискового устройства для хранения данных необходимо задать политику RAID для члена группы. Перейдите в раздел *«Как задать политику RAID для члена группы»* на стр. 24.

В приведенном ниже примере показано использование утилиты настройки `setup` для инициализации массива и создания группы.

ПРИМЕР — использование утилиты настройки `setup`

Login: **grpadmin**

Password: **xxxxxxxx** (Логин и пароль)

The setup utility establishes the initial network and storage configuration for a storage array and then configures the array as a member or a new or existing group of arrays.
For help, enter a question mark (?) at a prompt. (Описание утилиты `setup`)

Вас приветствует Group Manager
Все права защищены. 2013 г. Dell Inc.

It appears that the storage array has not been configured.

Would you like to configure the array now? (y/n) [n] **y** (Массив хранения не настроен. Настроить? (да/нет))

Утилита настройки диспетчера Group Manager Setup Utility

Do you want to proceed (yes | no) [no]? (Продолжить (да | нет) [нет]?) **yes (да)**

Initializing (Инициализация) This may take several minutes to complete (Она может продолжаться несколько минут).

Enter the network configuration for the array: (Задайте конфигурацию сети для массива)

Member name (Имя члена) []: **member1**

Network interface (Сетевой интерфейс) [eth0]: **eth0**

IP address for network interface (IP-адрес сетевого интерфейса) []: **192.17.2.41**

Netmask (Маска сети) [255.255.255.0]:

Default gateway (Шлюз по умолчанию) [192.17.2.1]:

Введите имя и IP-адрес группы, к которой будет присоединен массив.

Group name (Имя группы) []: **group1**

Group IP address (IP-адрес группы) []: **192.17.2.20**

Searching to see if the group exists. (Поиск группы.) This may take a few minutes. (Этот процесс может продолжаться несколько минут.)

The group does not exist or currently cannot be reached. (Группа не существует или недоступна.)

Make sure you have entered the correct group IP address and group name. (Убедитесь, что введены правильные адрес и имя группы.)

```

Do you want to create a new group (yes | no) [yes]? (Создать новую группу (да | нет) [да]?) yes
(да)
Конфигурация группы
Group Name (Имя группы): group1
Group IP address (IP-адрес группы): 192.17.2.20
Do you want to use the group settings shown above (Использовать указанные выше настройки
группы?) (yes | no) [yes]: yes
Password for managing group membership (Пароль для управления членством в группе):
Retype password for verification (Еще раз введите пароль для его подтверждения):
Password for the default group administration account (Пароль для учетной записи по умолчанию
для администрирования группы):
Retype password for verification (Еще раз введите пароль для его подтверждения):
Saving the configuration ... (Сохранение конфигурации)
Waiting for configuration to become active.....Done (Ожидание активации конфигурации.....
Готово)
Group member member1 now active in the group. (Член группы активирован).
Group group1 has been created with one member. (Создана группа с одним членом.)
Use the Group Manager GUI or CLI to set the RAID policy for the member. (Чтобы задать политику
RAID для члена группы, используйте графический пользовательский интерфейс или интерфейс
командной строки диспетчера Group Manager.) You can then create a volume that a host can connect
to using an iSCSI initiator. (Затем можно создать том, к которому узел может подключиться с
помощью инициатора iSCSI.)
group1>

```

Использование мастера Remote Setup Wizard для настройки ПО

Мастер удаленной настройки Remote Setup Wizard находится на компакт-диске Host Integration Tools и должен быть установлен на компьютере под управлением ОС Windows. В *Руководстве пользователя средств интеграции узла Host Integration Tools* содержатся подробные сведения о возможностях, предоставляемых мастером удаленной настройки Remote Setup Wizard.

Чтобы запустить мастер Remote Setup Wizard, выполните указанные ниже действия:

1. Используйте компьютер, соответствующий требованиям, которые приведены в разделе *«Выбор метода настройки конфигурации»* на стр. 19.
2. Возьмите компакт-диск со средствами Host Integration Tools, входящий в комплект поставки, или скачайте пакет Host Integration Tools с веб-сайта техподдержки.
3. Установите мастер Remote Setup Wizard в соответствии с инструкциями, приведенными в документации к пакету Host Integration Tools.
4. Запустите мастер Remote Setup Wizard, последовательно нажав: «Start» (Пуск), «Programs» (Программы), «EqualLogic», «Remote Setup Wizard»
5. В диалоговом окне приветствия Welcome выберите Initialize a PS Series array (Инициализировать массив) и нажмите кнопку Next (Далее).

Примечание: Если массив недоступен, проверьте конфигурацию сети. Возможно, для настройки ПО потребуется использовать утилиту настройки setup.
6. Выберите массив, который вы хотите инициализировать, и нажмите кнопку Next (Далее).

7. В диалоговом окне «Initialize Array» (Инициализация массива) введите конфигурацию массива из [Таблице 6](#), после чего либо создайте группу, либо присоедините массив к существующей группе. Затем нажмите кнопку `Next` (Далее).
8. В диалоговом окне «Create a New Group or Join an Existing Group» (Создать новую группу или присоединиться к существующей) введите конфигурацию группы из [Таблице 7](#) и нажмите кнопку `Next` (Далее).
9. Нажмите кнопку `Finish` (Готово), чтобы закрыть окно мастера.

Если массив добавлен в существующую группу, для использования дискового устройства для хранения данных необходимо задать политику RAID для члена. Перейдите в раздел [«Как задать политику RAID для члена группы» на стр. 24](#).

Если создана новая группа, перейдите к главе [Главе 5, Распределение места в хранилище данных](#).

Как задать политику RAID для члена группы

Место для хранения данных в новом члене группы (массиве) станет доступно только после настройки политики RAID для этого члена.

Политика RAID состоит из уровня RAID и конфигурации запасного диска. При выборе политики RAID диски члена группы автоматически конфигурируются с использованием выбранного уровня RAID и соответствующего количества запасных дисков.

Если для создания группы использовался мастер Remote Setup Wizard, политика RAID для первого члена группы устанавливается в соответствии с политикой RAID, выбранной при настройке ПО, а хранилище становится готовым к использованию. См. раздел [«Распределение места в хранилище данных» на стр. 27](#).

Если для создания или расширения группы использовалась утилита настройки `setup`, либо если массив добавлен в существующую группу посредством мастера Remote Setup Wizard, необходимо задать политику RAID для члена группы.

Чтобы задать политику RAID, используйте интерфейс командной строки или графический пользовательский интерфейс диспетчера Group Manager.

Использование интерфейса командной строки для выбора политики RAID

Чтобы использовать интерфейс командной строки диспетчера Group Manager для определения политики RAID для нового члена группы, выполните указанные ниже действия:

1. Войдите в группу, если это еще не сделано. (После завершения работы утилиты настройки `setup` будет продолжен сеанс вашего входа в группу.) Для подключения к группе используйте один из следующих методов:
 - Последовательное подключение к члену группы. См. раздел [«Настройка последовательного подключения к массиву» на стр. 17](#).
 - Подключение к IP-адресу группы по протоколу telnet или ssh.

2. При появлении запроса на ввод имени введите имя учетной записи `grpadmin` и пароль, указанный при создании группы.
3. После появления запроса командной строки диспетчера Group Manager введите следующую команду, чтобы указать RAID6, RAID10 или RAID50 в качестве значения переменной `policy`:

```
member select имя_члена raid-policy политика
```

Например, чтобы сконфигурировать член группы `member1` с политикой RAID6, введите следующую команду:

```
member select member1 raid-policy raid6
```

Использование графического пользовательского интерфейса для выбора политики RAID

Последние сведения о поддержке веб-браузеров графическим пользовательским интерфейсом диспетчера Group Manager см. в *сопроводительных примечаниях* к продуктам серии PS.

После добавления члена в группу серии PS необходимо установить политику RAID для этого члена и выбрать пул хранения. Хранение в этом члене становится возможным после установки политики RAID.

Чтобы использовать графический интерфейс пользователя в целях определения политики RAID для члена группы, выполните указанные ниже действия:

Процедура

1. Нажмите кнопку «Group» (Группа), а затем имя группы, чтобы открыть окно Group Summary (Сводка по группе).
2. Раскройте список «Members» (Члены) и дважды щелкните по имени члена. ГИП покажет, был ли сконфигурирован данный член.
3. Нажмите кнопку «Yes» (Да) в диалоговом окне с предупреждением, чтобы открыть диалоговое окно настройки основных параметров члена.
4. Выберите пул и нажмите кнопку «Next» (Далее). После получения запроса подтвердите назначение члена пулу.
5. Выберите политику RAID в диалоговом окне настройки RAID для члена.
6. [Необязательная опция] Выберите опцию `wait until the member storage initialization completes` (Дождитесь завершения инициализации хранилища члена).
7. Нажмите кнопку Далее.
8. Нажмите кнопку «Finish» (Готово) в диалоговом окне сводной информации о настройке члена.

Примечание: После выполнения исходной настройки RAID требуется несколько минут для того, чтобы диспетчер группы отобразил общий полезный объем хранилища. Пока процесс не будет закончен, диспетчер группы может отображать меньший объем хранилища.

5 Распределение места в хранилище данных

Распределение места для хранения данных в группе между пользователями включает следующие шаги:

1. *«Создание тома» на стр. 27.*
2. *«Подключение компьютера к тому» на стр. 33.*

После распределения места для хранения можно выполнить пользовательскую настройку группы, а также использовать ее дополнительные функции. См. раздел *«Что делать после организации группы» на стр. 35.*

Создание тома

Чтобы распределить место для хранения данных в группе между пользователями и приложениями, используйте для создания томов интерфейс командной строки или графический пользовательский интерфейс диспетчера Group Manager. Том отображается в сети как конечный объект iSCSI. При создании тома укажите информацию, описанную в [Таблице 8](#).

Таблице 8: Информация о настройке конфигурации тома

Компонент	Описание
Имя тома	Уникальное имя, состоящее не более чем из 63 символов (допускаются буквы, цифры, точки, дефисы и двоеточия). Имя тома добавляется в конец имени конечного объекта iSCSI, которое автоматически генерируется для данного тома. Доступ к тому всегда осуществляется через имя конечного объекта.
Объем тома	Объем тома, каким его видят инициаторы iSCSI. Минимальный объем тома — 15 МБ. Объемы томов округляются до следующего значения, кратного 15 МБ.

По желанию можно выделить место для снимков томов или настроить том посредством тонкой инициации. Однако тонкая инициация возможна не во всех средах хранения данных. Для получения дополнительной информации о расширенных возможностях тома см. также *Руководство администратора диспетчера группы Dell EqualLogic Group Manager*.

Использование интерфейса командной строки для создания тома

1. Войдите в группу.

Для подключения к группе используйте один из указанных ниже способов:

- Последовательное подключение к члену группы. См. раздел *«Настройка последовательного подключения к массиву»* на стр. 17.
- Подключение к IP-адресу группы по протоколу telnet или ssh.

При появлении запроса на ввод имени введите имя учетной записи `grpadmin` и пароль, указанный при создании группы.

2. В командной строке диспетчера Group Manager выполните следующую команду, чтобы создать том:

```
volume createимя_томаобъем[GB]
```

Укажите имя тома и его объем (по умолчанию в качестве единицы измерения объема используется мегабайт).

3. Для создания записи управления доступом для тома введите следующую команду:

```
volume selectимя_томаaccess createэлемент_управления_доступом
```

Параметр `элемент_управления_доступом` может быть одним из следующих:

- `initiatorимя_инициатора`
- `ipaddress IP-адрес`

Для тома можно создать не более 16 записей управления доступом.

В приведенном ниже примере описано создание тома объемом 50 ГБ и одной записи управления доступом. Получить доступ к тому сможет лишь компьютер с указанным именем инициатора.

```
group1> volume create staff1 50 GB
```

```
group1> volume select staff1 access create initiator iqn.1991-05.com.microsoft:WIN2008Server.company.com
```

Использование графического интерфейса пользователя для создания тома

Чтобы создать для конечных пользователей место для хранения, необходимо создать тома, доступ к которым пользователи могут осуществлять посредством компьютеров-хостов.

Перед тем, как создать стандартный том, следует определить определенные аспекты:

- Атрибуты тома и параметры, устанавливаемые по умолчанию для группы, применяются и к тому.

- Средства управления безопасностью тома и доступом к тому. В особенности:
 - Условия, которым должен соответствовать компьютер для подключения к тому и к его снимкам. Укажите имя пользователя CHAP, IP-адрес или имя инициатора iSCSI. Эта информация позволяет сгенерировать запись контроля доступа, которая будет применяться к тому и к его снимкам.
 - Разрешение для тома: чтение и запись или только чтение (по умолчанию).
 - Разрешить или запретить (по умолчанию) осуществление доступа к тому и его снимкам инициаторам с различными квалифицированными именами iSCSI (с различными IQN).
- Определить и понять риски и преимущества, связанные с тонкой инициацией, перед применением этой функции к тому.
- Если при создании тома емкость пула будет превышена, то емкость свободного пространства пула будет иметь отрицательное значение. Уменьшите размер тома.

Если включить функцию тонкой инициации, то появляется возможность настройки параметров по умолчанию для атрибутов тома с тонкой инициацией, которые основаны на процентной доле объема тома, о которой сообщает система.

Чтобы создать стандартный том, используйте мастер создания тома, описанный в следующем разделе.

Мастер создания тома

Мастер создания тома позволяет пользователю выполнить процесс определения нового тома и установки различных его параметров, таких как имя, размер, назначение пула, размер сектора, объем места для хранения снимков, параметров iSCSI и параметров контроля доступа.

Этап 1: Параметры тома

Поле	Описание	Сочетание клавиш
Название	[Обязательная опция] Уникальное имя тома, обеспечивающее его идентификацию. Максимальная длина составляет 63 символа ASCII (в том числе точки, дефисы и двоеточия)	Alt+A
Описание	[Обязательная опция] Описание: назначение тома или другие отличительные его характеристики. Максимальная длина составляет 127 символов.	Alt+D
Создать том в папке	Если группа содержит тома в папке, установите флажок в этом поле и выберите папку из раскрывающегося списка, чтобы создать том в этой папке. Папки позволяют организовать большие коллекции томов в логические группы. Тома также могут быть перемещены в папки после их создания.	Alt+F
Назначение пула хранения	Если группа содержит несколько пулов хранения, выберите пул хранения данных, в котором необходимо создать том. Нажмите на переключатель, находящийся рядом с именем пула, чтобы выбрать его. Если не указано иное, будет использоваться пул хранения, установленный по умолчанию.	-

Этап 2: Пространство

Поле	Описание	Сочетание клавиш
Объем тома	Численное значение, которое определяет размер нового тома. Выберите подходящие единицы измерения (Мб, Гб или Тб) из раскрывающегося списка. Минимальный объем тома — 1 МБ. Максимальный размер тома определяется исходя из физических возможностей существующего пула хранения.	Размер: Alt+S Единица измерения: кнопки-стрелки «вверх» и «вниз».
Том с тонкой инициацией	Включает функцию тонкой инициации тома. Тонкая инициация выделяет пространство на основании того, какой объем пространства используется на самом деле, но создает впечатление доступности всего объема тома. Так, например, при тонкой инициации тома емкостью 100 Гб физически выделяется только 20 Гб, а оставшиеся 80 Гб остаются в качестве <i>незарезервированного пространства</i> , доступного для пула хранения. При необходимости для тома может быть выделено дополнительное пространство.	Alt+T
Резерв снимка	Указывает, какой объем дополнительного пространства должен быть зарезервирован для хранения снимков этого тома. По умолчанию он составляет 100% от максимального объема тома. При 100% том емкостью 20 Гб будет потреблять 40 Гб места для хранения: 20 Гб для хранения и 20 Гб для снимков.	Alt+R
Отображаемый размер тома	Этот параметр представляет собой графическое отображение объема пространства, выделенного в этом томе. Если включена функция тонкой инициации, этот параметр становится инструментом выделения пространства, оснащенным 3 ползунками, выделенными фиолетовым, желтым и красным цветом соответственно. Нажмите на эти ползунки и перемещайте их вперед и назад. <ul style="list-style-type: none"> • Фиолетовый ползунок - минимальный резерв тома. Указывает доступное место, выделенное на данном томе, в процентах от размера тома. • Желтый ползунок - Предельный используемый объем, при котором выдается предупреждение. Генерирует предупреждающее сообщение, если использована указанная процентная доля от минимального резерва тома. Так, например, если минимальный резерв тома составляет 20 Гб, а предельный используемый объем, при котором выдается предупреждение, составляет 80%, то предупреждающее сообщение будет выдаваться, если использовано 16 Гб (или если объем свободного пространства становится меньше 4 Гб). • Красный ползунок - максимальное используемое пространство. Это максимальный объем пространства, который может быть выделен в данном томе. По умолчанию он составляет 100% (полный объем тома), но при желании его можно уменьшить. 	При нажатии кнопки «пробел» открывается диалоговое окно Adjust marker values (Отрегулировать значения маркера).

Поле	Описание	Сочетание клавиш
Предполагаемые изменения пула хранения по умолчанию	В этой таблице указывается, каким образом, предположительно, текущий предлагаемый размер тома и параметры снимка повлияют на существующее свободное пространство в выделенном пуле хранения.	-

Этап 3: Настроить доступ iSCSI

Поле	Описание	Сочетание клавиш
Какой тип доступа необходимо установить для данного тома?	<p>Позволяет установить элементы управления доступом для данного тома. Нажмите на переключатель и установите нужный тип доступа:</p> <ul style="list-style-type: none"> Скопировать элементы управления доступом из другого тома (Таблице 9) Выбрать или определить политики контроля доступа Определить одну или несколько базовых точек доступа Нет (доступ запрещен) 	<ul style="list-style-type: none"> Alt+P Alt+L Alt+I Alt+N
Разрешить одновременный доступ к данному тому более одного инициатора iSCSI?	По умолчанию установлено «No» (Нет). Выберите «Yes» (Да), чтобы разрешить одновременный доступ к тому инициаторов с различными IQN.	н/п

Таблице 9: Скопировать элементы управления доступом из другого тома

Поле	Описание	Сочетание клавиш
Выберите том, из которого необходимо скопировать элементы контроля доступа.	Чтобы применить элемент контроля доступа, используемый в другом томе, выберите его с помощью мыши или кнопок-стрелок «вверх» и «вниз».	Alt+V
Элементы управления доступом	Выводит свойства элемента управления доступом для выбранного тома. Это позволяет выбрать том, элементы контроля доступа из которого будут применены к новому тому.	н/п

Таблице 10: Выбрать или определить элементы контроля доступа

Поле	Описание	Сочетание клавиш
Выберите одну или несколько политик доступа или групп политик.	<p>В этом списке отображаются доступные для выбора политики доступа и группы политик. Нажмите переключатель для политик доступа или групп политик доступа, чтобы изменить список.</p> <p>Чтобы использовать существующую политику или группу политик, дважды щелкните по ней или выберите ее в списке доступных политик и нажмите кнопку «Add» (Добавить), чтобы переместить ее в список избранных групп (Selected).</p> <p>Для того чтобы использовать все доступные политики или группы политик, нажмите кнопку «Add All» (Добавить все).</p>	<p>Список доступных политик: Alt+A</p> <p>Добавить: Alt+A</p> <p>Добавить все: Alt+D</p> <p>Список избранных политик: Alt+S</p> <p>Удалить: Alt+R</p> <p>Удалить все: Alt+M</p>
Создать	Нажмите кнопку «New» (Новая), чтобы определить новую политику доступа или группу политик.	н/п
Изменить	Находясь в списке доступных политик или избранных политик, выберите политику доступа или группу политик и нажмите кнопку «Edit» (Изменить), чтобы изменить ее.	н/п

Этап 4: Размер сектора

Поле	Описание	Сочетание клавиш
Размер сектора	<p>Создаваемые тома могут иметь секторы с размерами 512 байт или 4 кБ. Размер сектора для тома не зависит от размера сектора физических дисков в массиве. Значение 512 байт, используемое по умолчанию, почти всегда является оптимальным, даже если размер секторов физического диска составляет 4 кБ.</p> <p>При создании тома, использующего сектора размером 4 кБ вначале убедитесь, что сектора такого размера поддерживаются вашей операционной системой. Чтобы определить, что сектора с размером 4 кБ поддерживаются операционной системой, обратитесь к документации к вашей операционной системе.</p> <p>После того как том создан, изменить размер сектора невозможно.</p>	<p>512 байт: Alt+5</p> <p>4 кБ: Alt+4</p>

Этап 5: Сводная информация

На этой странице выводятся параметры, которые будут применены к новому объему. Некоторые из них являются параметрами, установленными вами с использованием мастера настройки, а остальные будут установлены программой по умолчанию.

Проверьте значения этих параметров. Чтобы создать том, нажмите кнопку «Finish» (Готово).

Поле	Описание
Общие параметры	Отображается имя тома, назначение пула хранения, размер тома, размер сектора и описание.
Параметры снимка	Отображается объем пространства, отведенный для резерва снимка, и текущие настройки, установленные по умолчанию, относительно того, когда выдавать предупреждения в зависимости от размера пространства, и как управлять восстановлением пространства.
Доступ iSCSI	Отображает параметры iSCSI для тома, в том числе применяемый тип доступа и правила управления доступом.
Копировать	Нажмите эту кнопку, чтобы скопировать текстовую версию сводной информации о параметрах в буфер обмена.

- Чтобы изменить эти параметры, нажмите кнопку «Back» (Назад), чтобы возвратиться к окнам предыдущих операций.
- Чтобы создать том с текущими параметрами, нажмите кнопку «Finish» (Готово).
- Чтобы закрыть диалоговое окно, не создавая том, нажмите кнопку «Cancel» (Отмена).

Подключение компьютера к тому

При создании тома группа оборудования серии PS автоматически генерирует имя конечного объекта iSCSI, при этом имя тома добавляется в конец имени конечного объекта. Каждый том отображается в сети как конечный объект iSCSI.

Ниже приведен пример имени конечного объекта iSCSI для тома с именем dbvol:

```
iqn.2001-05.com.equallogic.5-4a0900-2f00000-007eca92d654f160-dbvol
```

Для подключения компьютера к тому выполните указанные ниже действия.

1. Установите и настройте инициатор iSCSI на компьютере. Возможно использование аппаратных и программных инициаторов различных поставщиков. Настройте инициатор с помощью инструкций, предоставляемых поставщиком.

Примечание: Компания Dell рекомендует посетить веб-сайт технической поддержки для получения важной информации об использовании инициаторов для доступа к PS Seriestомам группы.

2. Убедитесь, что компьютер соответствует одной из записей управления доступом для тома. Чтобы отобразить записи управления доступом для тома, выполните указанные ниже действия:
 - В случае использования интерфейса командной строки введите следующую команду:

```
volume select имя_тома access show
```
 - В случае использования графического пользовательского интерфейса раскройте элемент `Volumes` (Том) на крайней левой панели, выберите имя тома и перейдите на вкладку `Access` (Доступ).

При необходимости используйте интерфейс командной строки или графический пользовательский интерфейс для создания записи, соответствующей нужному компьютеру.

3. Чтобы отобразить имя конечного объекта iSCSI для тома, выполните указанные ниже действия:
 - В случае использования интерфейса командной строки введите следующую команду:

```
volume select имя_тома show
```
 - В случае применения графического пользовательского интерфейса раскройте элемент `Volumes` (Том) на крайней левой панели, выберите имя тома и перейдите на вкладку `Connections` (Подключения).
4. На компьютере используйте утилиту инициатора iSCSI, чтобы задать IP-адрес группы в качестве адреса распознавания iSCSI. Если инициатор поддерживает процесс распознавания, он возвратит список объектов iSCSI, к которым может получить доступ компьютер.

Если инициатор не поддерживает возможность распознавания, следует также указать имя объекта, а в некоторых случаях и стандартный номер порта iSCSI (3260).

5. Используйте утилиту инициатора iSCSI для выбора нужного конечного объекта и входа в него.

Когда компьютер подключается к конечному объекту iSCSI, он воспринимает том как обычный, диск, форматируемый с помощью стандартных средств операционной системы. Например, можно разбить диск на разделы и создать файловую систему.

6 Что делать после организации группы

После организации группы вы можете настроить ее с целью более эффективного управления средой хранения данных. Также можно начать использование полного набора функций продукта. В комплект поставки массива входят следующие технические документы и дополнительные продукты, которые можно просмотреть в любое время.

- В *Руководстве по эксплуатации оборудования* содержится основная информация о характеристиках системы и порядке устранения неисправностей массива хранения данных серии PS.
- В *Руководстве администратора диспетчера группы Dell EqualLogic Group Manager* содержится информация о настройке и использовании микропрограммы для серии PS, установленной в каждом массиве. Это руководство включает информацию о принципах хранения данных и способах использования графического интерфейса пользователя диспетчера Group Manager для управления группой.
- В *Справочном руководстве по работе с интерфейсом командной строки диспетчера группы Dell EqualLogic Group Manager* содержится описание использования интерфейса командной строки диспетчера Group Manager для управления группами и отдельными массивами.
- Утилита Manual Transfer Utility обеспечивает репликацию данных тома без подключения к сети.
- В среде VMware® Вы можете использовать диспетчер виртуального хранилища Dell EqualLogic Virtual Storage Manager (VSM) для VMware, чтобы управлять снимками и репликами в группе серии PS Series, которые могут восстанавливать отдельные виртуальные машины или среду VMware в целом.
- Вы можете использовать адаптер хранилища данных Dell EqualLogic Storage Replication Adapter для диспетчера восстановления хранилища VMware Site Recovery Manager® (SRM), что позволяет использовать SRM для считывания и распознавания реплик устройств серии PS с целью полной интеграции SRM.
- Многолучевой модуль расширения Dell EqualLogic Multipathing Extension Module (MEM) расширяет возможности функций многолучевого распространения VMware.
- В среде Microsoft можно использовать средство Auto-Snapshot Manager/Microsoft Edition для создания и управления снимками, клонами и репликами в группе устройств серии PS, используемыми для восстановления таких приложений, как SQL Server, Exchange Server, Hyper-V и директории общего пользования в системе NTFS.
- Если у вас несколько групп массивов серии PS, вы можете контролировать и управлять ими с помощью утилиты SAN HeadQuarters.

Стандартные задачи по настройке групп

[Таблице 11](#) описываются стандартные задачи по настройке групп. Полное описание этих задач дается в *Руководстве администратора диспетчера группы Dell EqualLogic Group Manager*.

Таблице 11: Стандартные задачи по настройке групп

Задача	Описание
Добавление сетевых подключений для члена группы	Использование нескольких сетевых подключений позволяет повысить производительность и степень доступности, а также является необходимым условием для многолучевого ввода-вывода. Корпорация Dell рекомендует подсоединять все сетевые интерфейсы на обоих модулях управления к нескольким сетевым коммутаторам и после этого использовать графический пользовательский интерфейс или интерфейс командной строки для назначения интерфейсам IP-адресов и масок сети и их включения.
Создание учетных записей администрирования	Учетная запись <code>grpadmin</code> является учетной записью администрирования, используемой по умолчанию. Компания Dell рекомендует создать дополнительные учетные записи для каждого администратора, а учетную запись по умолчанию <code>grpadmin</code> зарезервировать под операции технического обслуживания, такие как обновления микропрограммного обеспечения. Учетные записи можно настроить для проверки подлинности через группу серии PS, посредством RADIUS или с помощью функции проверки подлинности LDAP либо Active Directory.
Настройка уведомления о событиях	Чтобы получать своевременные сообщения о значимых событиях, настройте уведомление по электронной почте или уведомление при входе в систему.
Конфигурация протокола SNMP	Для отслеживания системных прерываний из группы можно использовать протокол SNMP. Кроме того, необходимо настроить SNMP для использования утилиты Manual Transfer Utility и других средств контроля от сторонних производителей.
Конфигурация сервера iSNS.	Для автоматического распознавания цели iSCSI можно настроить группу на использование сервера iSNS.
Конфигурация учетных записей протокола CHAP	Для ограничения доступа компьютера к различным томам можно использовать протокол взаимной проверки подлинности CHAP. Проверка подлинности CHAP поддерживается как со стороны инициатора, так и со стороны цели.
Изменение даты, времени или часового пояса либо конфигурация протокола NTP	Время группы зависит от времени на ее первом члене, которое задается на фабрике. Часовым поясом по умолчанию является восточное стандартное время США. Также можно настроить группу на использование протокола сетевого времени NTP.
Добавление члена в группу	Несмотря на то, что группа из одного члена является полнофункциональной, добавление дополнительных массивов позволяет увеличить емкость, расширить пропускную способность сети, а также повысить общую производительность работы сети, не понижая при этом степени доступности данных.

Задача	Описание
Создание пулов	В случае групп, содержащих несколько членов, можно создавать множественные пулы и назначать членов и тома пулам для создания ярусного хранилища.
Настройка выделенной управляющей сети	В целях обеспечения безопасности можно настроить отдельную управляющую сеть.
Создание снимков тома	Снимки — это мгновенные копии данных тома, которые можно использовать для резервного копирования.
Создание расписаний для снимков или реплик	Расписания позволяют регулярно делать снимки или реплики тома.
Создание коллекций	Коллекции позволяют группировать несколько связанных томов с целью создания снимков или реплик. После этого администратор может сделать снимок или создать реплику нескольких томов одним действием или с помощью одного расписания.
Включение тонкой инициации для тома	Некоторые среды выигрывают от тонкой инициации, которая позволяет выделять место на томе в соответствии с шаблонами использования.
Настройка репликации для различных групп	Реплики — это мгновенные копии данных тома, которые хранятся в другой группе.
Клонирование тома или снимка	Клонирование позволяет создать в группе новый том.
Восстановление данных из снимков или реплик	Существует множество вариантов восстановления данных из снимков или реплик.

7 Прочие полезные сведения

См. документацию по безопасности и соответствию нормативам, которая предоставляется вместе с компьютером. Гарантийная информация может включаться в состав данного документа или предоставляться в виде отдельного документа.

- В документации на стойку, поставляемой в комплекте со стойкой, содержится инструкции по установке системы в эту стойку.
- В руководстве по эксплуатации оборудования содержится информация о характеристиках системы, порядке устранения неисправностей системы и установке или замене ее компонентов. Данный документ доступен на веб-узле support.dell.com.

Информация NOM (только для Мексики)

В соответствии с требованиями официальных мексиканских стандартов (NOM) на устройстве, описанном в данном документе, указана следующая информация:

Информация NOM о блоке питания переменного тока (для Мексики)	
Импортер	Dell México S.A. de C.V. Paseo de la Reforma 2620 - 11° Piso Col. Lomas Altas 11950 México, D.F.
Номер модели: E03J	Входное напряжение: 100 – 240 В переменного тока Частота: 50/60 Гц Потребление тока: 8,6 А
Номер модели: E04J	Входное напряжение: 100 – 240 В переменного тока Частота: 50/60 Гц Потребление тока: 8,6 А
Источники питания	
Мощность	PS4110 (все варианты): <ul style="list-style-type: none">• 700 Вт (макс., всего)• от +5 В до 155 Вт; от +12 В до 624 Вт; +5 В напряжения в режиме ожидания до 10 Вт
Напряжение	Питание от переменного тока: 100-240 В переменного тока (8,6-4,3 А)
Теплоотдача	PS4110 X, XV (2,5-дюймовые диски): 133-114 Вт PS4110 E, XV (3,5-дюймовые диски): 191-147 Вт
Входная частота	Источник питания: 50/60 Гц
Макс. входная мощность	990 КВ*А
Максимальный бросок тока	При стандартных параметрах питающей сети и на всем рабочем диапазоне внешних параметров системы бросок тока может достигать 55 А для каждого источника питания в течение не более 10 мс.

Физические характеристики	
Высота	8,68 см (3,41 дюйма)
Ширина	44,63 см (17,57 дюйма)
Глубина	PS4110 E, XV (3,5-дюймовые диски): 59,4 см (23,4 дюйма) PS4110 X, XV (2,5-дюймовые диски): 54,1 см (21,3 дюйма)
Вес (полностью нагруженный массив)	PS4110 E, XV (3,5-дюймовые диски): 29,2 кг (64 фунта) PS4110 X, XV (2,5-дюймовые диски): 24,1 кг (53 фунта)

Доступное питание жестких дисков (для каждого слота)	
Потребляемая мощность поддерживаемого дисководов (непрерывная)	<p>Для 2,5-дюймовых дисководов:</p> <ul style="list-style-type: none"> • До 1,2 А при +5 В • До 0,5 А при +12 В <p>Для 3,5-дюймовых дисководов:</p> <ul style="list-style-type: none"> • До 1,16 А при +5 В • До 1,6 А при +12 В

Условия эксплуатации и хранения	
Рабочая температура	От 5 до 50 °C (от 41 до 104 °F) с максимальной скоростью изменения температуры 10° C в час Примечание: Если высота над уровнем моря превышает 900 м, максимальная рабочая температура снижается на 1 °F/168 м.
Температура хранения	От 40 до 65 °C (от 40 до 149 °F) с максимальной скоростью изменения температуры 20 °C в час
Рабочая относительная влажность воздуха	От 20 до 80% (без конденсации) с максимальной скоростью изменения влажности 10% в час.
Относительная влажность при хранении	От 5 % до 95 % (без конденсации)
Вибрация при работе	0,26 г*мс (от 5 до 350 Гц) в течение 5 минут только в рабочих ориентациях
Вибрация при хранении	1,88 г*мс (от 10 до 500 Гц) в течение 15 минут (все 6 сторон)
Рабочая высота над уровнем моря	от 16 до 3048 м (от 50 до 10 000 футов) Примечание: Если высота над уровнем моря превышает 900 м (2950 футов), максимальная рабочая температура снижается на 17,22222 °C (1 °F)/168 м (550 футов).
Высота над уровнем моря при хранении	от 16 до 10 600 м (от 50 до 35 000 футов)
Уровень загрязняющих веществ в атмосфере	Класс G2 или ниже, согласно классификации ISA-S71.04-1985

Указатель

		вход через графический интерфейс пользователя	25
		вход через интерфейс командной строки	24
		дополнительные задачи	35
		доступ к томам с компьютера	34
		имя	21
		настройка после создания	35
		расширение	19
		создание	19
	С		
CHAP учетные записи			
настройка	36		
	Н		
Host Integration Tools, описание	23		
	И		
iSNS			
настройка конфигурации	36		
	N		
NTP-сервер			
настройка	36		
	R		
Remote Setup Wizard			
настройка ПО	23		
	S		
setup			
описание утилиты	19		
SNMP			
настройка	36		
STP, рекомендация	12		
	В		
время, установка	36		
вход			
через графический интерфейс пользователя	25		
через интерфейс командной строки	24		
	Г		
гарантия	39		
графический интерфейс пользователя			
выбор политики RAID	24-25		
создание томов	28		
группа			
IP-адрес	21		
		Д	
		дата	
		установка	36
		дополнительное оборудование	7
		И	
		инициатор (iSCSI)	
		доступ к тому	34
		требования к компьютеру	34
		интерфейс командной строки	
		выбор политики RAID	24
		создание томов	28
		К	
		кабели	
		10GB медные	12
		10GB, оптические	12
		Ethernet	6
		коммутатор	
		только для управления	6
		коммутаторы	
		10/100 Мб/с	6
		10GE	6
		рекомендация по VLAN	13
		рекомендация по соединению	13
		требования к скорости сети	13
		коммутаторы, рекомендация по протоколу STP	12
		комплект поставки	5
		комплект поставки оборудования	6
		конечный объект (iSCSI)	
		подключение	34
		получение имени	34
		Л	
		лицевая панель	
		установка	8
		М	
		маска сети, выбор члена группы	20

массив

выбор места для установки	7
инициализация	19
настройка конфигурации ПО	19
политика RAID	24
сетевой адрес	20
установка в стойку	8

массив серии PS

защита от разряда	4
повышение пропускной способности	12
рекомендации по сети	12
рекомендация по доступу к подсети	12
сетевые требования	12
требования к сети	11

медные кабели

место для снимка	27
модули управления	6

Н

настройка ПО, методы	19
-----------------------------	----

О

оборудование

комплект поставки	6
требования	5

оптические кабели	12
--------------------------	----

П

питание

включение	16
-----------	----

подключение последовательного кабеля	17
---	----

политика RAID

выбор с помощью интерфейса командной строки	24
выбор через графический интерфейс пользователя	25
описание	24

последовательный кабель

расположение контактов	18
схема расположения выводов	18
характеристики	18

последовательный кабель, подключение	17
---	----

Р

Рекомендация относительно Ethernet на 1	12
--	----

Гбит

рекомендация по VLAN	13
-----------------------------	----

рекомендация по доступу к подсети	12
--	----

С

сетевые интерфейсы

настройка конфигурации	20
------------------------	----

сетевые кабели

15

сеть

IP-адрес группы	21
-----------------	----

IP-адрес массива	20
------------------	----

настройка нескольких интерфейсов	36
----------------------------------	----

повышение производительности	12
------------------------------	----

рекомендации	11-12
--------------	-------

требования	11-12
------------	-------

снимки, резервирование места

27

средства управления доступом

защита томов	29
--------------	----

Т

техника безопасности при установке	3
---	---

технические характеристики	4
-----------------------------------	---

тома	29
-------------	----

доступ с компьютера	34
---------------------	----

имена	27
-------	----

имя конечного объекта	34
-----------------------	----

настройки тонкой инициации	27
----------------------------	----

отображаемый размер	27
---------------------	----

подключение	33
-------------	----

создание	27
----------	----

создание с помощью графического интерфейса	28
--	----

пользователя	
--------------	--

создание с помощью интерфейса командной строки	28
--	----

средства управления доступом	29
------------------------------	----

тонкая инициация, включение на томе

тома	27
------	----

требования к питанию	4
-----------------------------	---

требования к условиям эксплуатации	4
---	---

У

уведомления о событиях

настройка	36
-----------	----

управление сетью, коммутатор	6
-------------------------------------	---

уровни RAID, поддерживаемые	24
------------------------------------	----

установка

лицевая панель	8
----------------	---

установка в стойку

вставка корпуса	8
-----------------	---

выбор места для направляющих	7
------------------------------	---

комплект направляющих	6
-----------------------	---

требования	3
------------	---

установка корпуса	8
-------------------	---

установка, техника безопасности	3
--	---

утилита setup

требования	19
------------	----

утилита настройки setup	
настройка ПО	21
учетные записи	
настройка конфигурации после установки	36

Ч

член группы	
имя	20
политика RAID	24
сетевой адрес	20
шлюз по умолчанию	20
член группы	
маска сети	20

Э

электростатический браслет, использование	4
электростатический разряд, как избежать	4
элементы управления доступом	
настройка с помощью интерфейса командной строки	28

