



PS4110 Speicherarrays

Hardware-Benutzerhandbuch

Version 1.0

Copyright 2011 Dell Inc. Alle Rechte vorbehalten.

Dell und EqualLogic sind Marken von Dell Inc.

Alle in diesem Dokument genannten Marken und eingetragenen Marken sind das Eigentum ihrer jeweiligen Besitzer.

Die in diesem Dokument enthaltenen Informationen können sich ohne vorherige Ankündigung ändern.

Die Vervielfältigung oder Wiedergabe dieser Materialien in jeglicher Weise ohne vorherige schriftliche Genehmigung von Dell Inc. sind strengstens untersagt.

Dezember 2011

Teilenummer: 110-6067-GR-R1

Inhaltsverzeichnis

1 Grundlegende Informationen zum Speicherarray	1
Anmerkungen, Vorsichtshinweise und Warnungen	1
Empfohlene Werkzeuge	1
Gehäusetypen	2
Array – Merkmale und Funktionen	2
Anzeigen und Funktionen auf der Rückseite	5
Herunterfahren und Neustarten eines Arrays	6
2 Wartung der Laufwerke	9
Laufwerktypen	9
Identifizieren von fehlerhaften Laufwerken	9
Bedeutung der Laufwerk-LEDs	10
Arrayverhalten bei Laufwerkfehlern	11
Richtlinien für die Handhabung von Laufwerken	11
Anweisungen und Beschränkungen für den Laufwerkeinbau	12
3 Warten von Controllern	21
Funktionen und Merkmale des Controllers	21
Austauschen eines Controllers	28
Austauschen der MicroSD-Karte	34
Erweiterte Netzwerkoptionen	36
4 Wartung von Netzteil- und Lüftermodulen	39
Über Netzteile	39
Identifizieren von Netzteilfehlern	39
Netzteil-/Lüftermodul entfernen	41
Netzteil- und Lüftermodul installieren	42
5 Fehlerbehebung am Array	45
Sicherheit geht vor – für Sie und das Array	45
Technischer Support und Kundendienst	45
So finden Sie die Service-Tag-Nummer	46
Durchführen einer Komponentendiagnose	46
Fehlerbehebung – Fehler beim Startvorgang des Arrays	46
Fehlerbehebung bei unterbrochener Kommunikation	46
Fehlerbehebung bei Arrayverbindungen	46
Fehlerbehebung bei externen Verbindungen	47
Fehlerbehebung von Netzteil- und Kühlmodulen	47
Fehlerbehebung bei Array Kühlungsproblemen	48
Fehlerbehebung bei Controllern	48
Fehlerbehebung bei Laufwerken	49
Stichwortverzeichnis	51

1 Grundlegende Informationen zum Speicherarray

Dieses Kapitel enthält Informationen über die Position und den grundlegenden Betrieb der austauschbaren Komponenten in einem Speicherarray, benötigte Tools und Geräte, Schutz der Hardware vor elektrostatischen Entladungen und Anweisungen zum Ein- und Ausschalten.

Anmerkungen, Vorsichtshinweise und Warnungen

Eine **ANMERKUNG** macht auf wichtige Informationen aufmerksam, mit deren Hilfe Sie den Computer besser einsetzen können.

Durch **VORSICHT** werden Sie auf Gefahrenquellen hingewiesen, die Hardwareschäden oder Datenverlust zur Folge haben können, wenn die Anweisungen nicht befolgt werden.

Mit **WARNUNG** wird auf eine potenziell gefährliche Situation hingewiesen, die zu Sachschäden, Verletzungen oder zum Tod führen kann.

Empfohlene Werkzeuge

Für die in diesem Abschnitt beschriebenen Maßnahmen benötigen Sie die folgenden Werkzeuge:

- Schlüssel für die Blende
- Erdungsmanschette

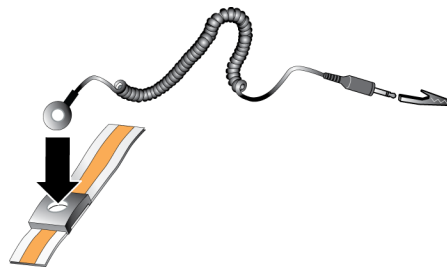
Schutz der Hardware

Schützen Sie PS Series-Arrays vor elektrostatischer Entladung. Achten Sie bei der Handhabung der Array-Hardware darauf, stets eine elektrostatische Erdungsmanschette zu tragen oder eine ähnliche Form von Schutzeinrichtung zu verwenden.

So verwenden Sie eine Erdungsmanschette:

1. Verbinden Sie die Stahlklammer am Spiralkabel mit dem Stift am Gummiband. Siehe [Abbildung 1](#).

Abbildung 1: Erdungsmanschette verwenden



2. Legen Sie das Band eng um Ihr Handgelenk an.
3. Verbinden Sie das Band zur Erdung. Sie können entweder den Bananenstecker in eine passende geerdete Steckdose einstecken oder ihn an die passende Krokodilsklemme anbringen und diese an dem Gerät anklippen. Beispiele einer entsprechenden Erdung wären eine ESD-Matte oder der Metallrahmen eines geerdeten Gerätes.

Gehäusetypen

Das PS4110 Array ist in zwei verschiedenen Gehäusetypen erhältlich:

- Als 2U-Gehäuse mit 24 2,5-Zoll-Laufwerken für senkrechte Montage
- Als 2U-Gehäuse mit 12 3,5-Zoll-Laufwerken für waagerechte Montage

Array – Merkmale und Funktionen

Das Array ist auf der Vorder- und Rückseite mit LEDs und weiteren Merkmalen ausgestattet.

Die Blende

Die Blende ist eine optionale, an der Arrayvorderseite angebrachte Verkleidung, um das Array vor Beschädigungen zu schützen. Für den Zugang und die Wartung der Laufwerke muss die Blende entfernt werden.

Auf der Blende befindet sich ein Etikett mit der Array-Modellnummer.

Entfernen der Blende

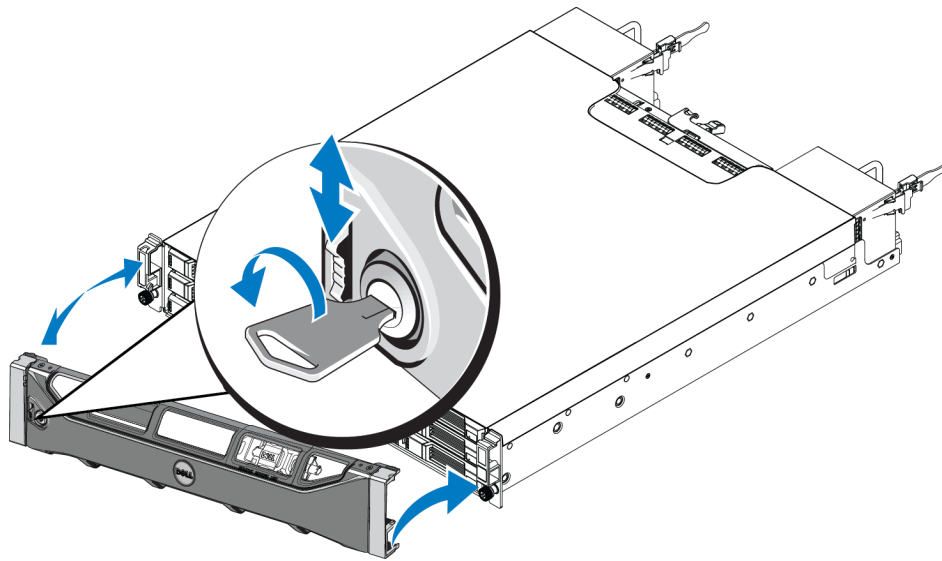
Die Schritte für die Installation der Blende sind für alle Array-Modelle identisch.

1. Entriegeln Sie die Blende mit dem Blendenschlüssel.
2. Halten Sie die Blende fest, heben Sie den Riegel an der linken Seite an und schwenken Sie die linke Seite von Array weg.
3. Heben Sie die rechte Seite der Blende aus der rechten Seite des Arrays heraus.
4. Legen Sie die Blende beiseite.

Installieren der Blende

Die Schritte für die Installation der Blende sind für alle Array-Modelle identisch.

1. Haken Sie das rechte Ende der Blende an der rechten Seite des Gehäuses ein.
2. Bewegen Sie das linke Ende der Blende in Richtung der linken Seite des Gehäuses.
3. Drücken Sie die Blende in die richtige Position, bis die Entriegelungsvorrichtung einrastet.
4. Verriegeln Sie mithilfe des mitgelieferten Schlüssels die Blende und bewahren Sie den Schlüssel an einem sicheren Ort auf.

Abbildung 2: Installieren der Blende

Funktionen und Anzeigen des vorderseitigen Bedienfeldes

Abbildung 3 und Abbildung 4 zeigen die Vorderseite eines PS4110 ohne die Blende.

Tabelle 1 sind die Funktionen des vorderseitigen Bedienfeldes beschreiben.

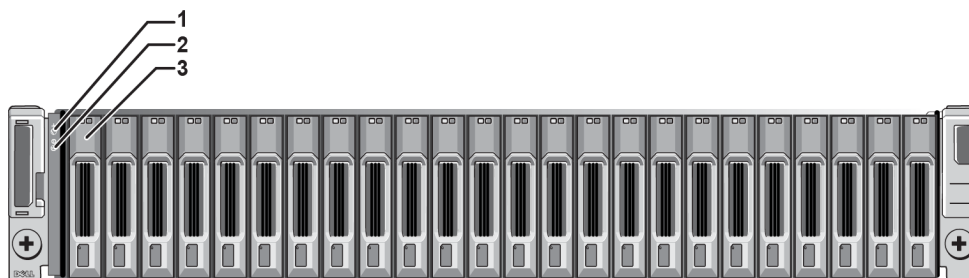
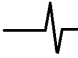

Abbildung 3: Funktionen und Anzeigen des vorderseitigen Bedienfeldes (3,5-Zoll-Laufwerke)**Abbildung 4: Funktionen und Anzeigen des vorderseitigen Bedienfeldes (2,5-Zoll-Laufwerke)**

Tabelle 1: Beschreibungen der Merkmale des vorderseitigen Bedienfeldes

Element	Anzeige	Symbol	Beschreibung
1	Array-Status-LED		Die Status-LED des Arrays leuchtet, wenn die Stromversorgung des Arrays eingeschaltet ist. <ul style="list-style-type: none"> • Aus – Kein Strom. • Stetig blau – Arraystatus ist OK. • Langsam blau blinkend – Arraystatus ist Standby-Modus. • Blau blinkend – Administrator-Aufforderung zur Identifizierung des Arrays (siehe Online-Hilfe zum Group Manager). • Stetig gelb – Kritischer Status. • Gelb blinkend – Warnung.
2	Betriebsanzeige-LED		Die Betriebsanzeige-LED leuchtet, wenn mindestens eine Stromversorgung das Array mit Strom versorgt. <ul style="list-style-type: none"> • Aus – Kein Strom oder das Array befindet sich im Standby-Modus. • Stetig grün – Das Array wird über mindestens eine Stromversorgung mit Energie versorgt und befindet sich nicht im Standby-Modus.
3	Laufwerkentriegelung	Keine	Ermöglicht die Entnahme eines Laufwerks aus dem Array.

Anmerkung: Die LEDs sind Bestandteil einer integrierten Gehäusesystemsteuerung, die nicht hot-swap-fähig ist und nur durch das Support-Personal ausgetauscht werden kann. Während des Startvorgangs des Arrays durchlaufen diese LEDs unterschiedliche Stadien, bis das Array vollständig gestartet ist und das aktive Kontrollmodul erkannt wurde.

Anzeigen und Funktionen auf der Rückseite

Die Rückseite eines/-r PS4110 ist in [Abbildung 5](#) angezeigt.

[Tabelle 2](#) beschreibt die Funktionen auf der Rückseite.

Abbildung 5: Funktionsmerkmale auf der Rückseite

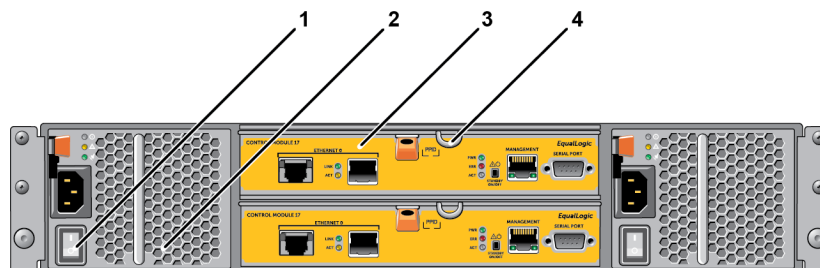


Tabelle 2: Funktionsmerkmale der Array-Rückseite

Element	Funktion	Kennung	Beschreibung
1	Netzschalter	Keine	Der Netzschalter schaltet die Stromversorgung des Gehäuses ein und aus. Einer auf jedem Netzteil.
2	Netzteilereinheit (PSU)	PSU0 (links) PSU1 (rechts)	Netzteil-/Lüftermodul für Array. Weitere Informationen finden Sie unter Stromversorgungs-LEDs auf Seite 39 .
3	Controller	CM0 (oben) CM1 (unten)	Der Controller erfüllt die folgenden Funktionen: <ul style="list-style-type: none"> • Bereitstellen eines Datenpfads zwischen dem Array und den Anwendungen, die den Speicher nutzen • Gehäuseverwaltungsfunktionen für das Array
4	Entriegelungshebel für Controller	Keine	Ermöglicht die Entnahme des Controllers aus dem Array.

Herunterfahren und Neustarten eines Arrays

Ein PS Series-Array umfasst redundante, hot-swap-fähige Laufwerke, Netzteile und Controller (bei einem Array mit zwei Controllern). Eine redundante Komponente lässt sich ohne Störung des Betriebs entfernen, falls eine funktionierende Komponente verfügbar ist. Anderenfalls wird empfohlen, das Array ordnungsgemäß herunterzufahren und auszuschalten, bevor Sie eine Komponente entfernen.

Anmerkung: Beim Herunterfahren eines Arrays werden alle Volumes mit Daten auf dem Array offline gesetzt, bis das Array erfolgreich neu gestartet wurde. Dies kann Initiatoren betreffen, die mit den Volumes verbunden sind.

1. Führen Sie einen der folgenden Vorgänge aus:

- Verbinden Sie sich mit Telnet oder SSH mit einer funktionierenden IP-Adresse einer Netzwerkschnittstelle auf dem Array. Verbinden Sie sich nicht mit der IP-Adresse der Gruppe.
- Verbinden Sie die serielle Schnittstelle am aktiven Controller (ACT-LED leuchtet grün) über das zusammen mit dem Array gelieferte Nullmodemkabel mit einer Konsole oder einem Computer mit Terminalemulator.

Stellen Sie sicher, dass die Merkmale des seriellen Kabels mit den folgenden Merkmalen übereinstimmen:

- 9600 Baud
- 1 Stoppbit
- Keine Parität
- 8 Datenbits
- Keine Flusskontrolle

2. Melden Sie sich bei einem Benutzerkonto mit Lese-/Schreibzugriff an, etwa `grpadmin`.
3. Geben Sie wie dargestellt den Befehl `shutdown` ein.

```
login: grpadmin

Password

Welcome to Group Manager

Copyright 2001-2008 Dell Inc.

group1> shutdown
```

Wenn Sie ein Array über eine serielle Verbindung herunterfahren, können Sie nach der Anzeige „press any key“ (drücken Sie eine beliebige Taste) die Stromversorgung ausschalten. (Wenn Sie eine beliebige Taste drücken, werden beide Controller neu gestartet.)

Wenn Sie eine Netzwerkverbindung verwenden, wird die Sitzung getrennt, bevor das Array vollständig heruntergefahren wird. Stellen Sie sicher, dass die ACT-LED an beiden Controller aus ist (nicht leuchtet), bevor Sie die Stromversorgung des Arrays ausschalten.

Nach den Wartungsarbeiten können Sie die Stromversorgung des Arrays wieder einschalten. Nach dem Neustart des Arrays werden die Mitglieder und Volumes online gesetzt.

2 Wartung der Laufwerke

Ein ausgefallenes Laufwerk kann bei weiterlaufendem Array ausgetauscht werden.

Laufwerktypen

Je nach der Art Ihrer Konfiguration unterstützt das Array bis zu 24 2,5-Zoll-SAS-Laufwerken oder bis zu 12 3,5-Zoll-SAS-Laufwerken in internen Laufwerkschächten.

Die Laufwerke werden über Laufwerksträger mit einer Rückwandplatine verbunden und sind hot-swap-fähig.

Die Laufwerke werden in einem Träger geliefert, der nur in bestimmte Array-Modelle passt und nicht in anderen Dell-Arrays oder Arrays anderer Hersteller installiert werden kann.

Identifizieren von fehlerhaften Laufwerken

Ein Laufwerkfehler zeigt sich wie folgt:

- LEDs auf dem Laufwerk. Lesen Sie *Bedeutung der Laufwerk-LEDs auf Seite 10*.
- Meldungen auf der Konsole, im Ereignisprotokoll oder im Alarmfeld der Group Manager-GUI.
- Das GUI-Fenster im Group Manager „Member Disks“ (Mitgliedslaufwerke) oder der CLI-Befehl `member select show disks` zeigen einen Laufwerkfehler an.

Hinter der Blende der Arrays befindet sich ein Aufkleber mit der Laufwerksnummerierung für dieses spezifische Arraymodell:

- In Arrays mit 2,5-Zoll-Laufwerken (senkrecht nebeneinander installiert) werden die Laufwerke von links nach rechts von 0-23 durchnummeriert.
- In Arrays mit 3,5-Zoll-Laufwerken (horizontal installiert) werden die Laufwerke von links nach rechts und von oben nach unten durchnummeriert, ausgehend von oben links mit 0. [Tabelle 3](#) zeigt die Reihenfolge der Laufwerke für die 3,5-Zoll-Laufwerke an.

Tabelle 3: Nummerierung der 3,5-Zoll-Laufwerke

0	1	2	3
4	5	6	7
8	9	10	11

Bedeutung der Laufwerk-LEDs

Die LEDs von 3,5-Zoll-Laufwerken werden in [Abbildung 6](#) gezeigt. Die LEDs von 2,5-Zoll-Laufwerken werden in [Abbildung 7](#) gezeigt. Der Zustand der Laufwerks-LEDs wird in [Tabelle 4](#) beschrieben.

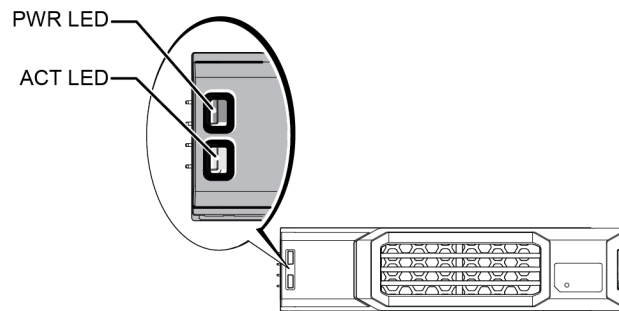
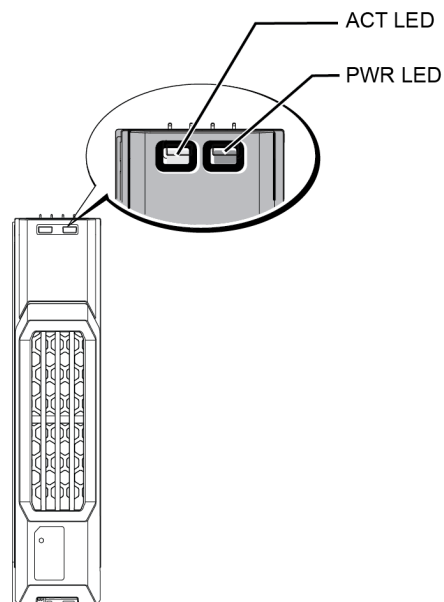
Abbildung 6: LEDs von 3,5-Zoll-Laufwerken**Abbildung 7: LEDs von 2,5-Zoll-Laufwerken**

Tabelle 4: Zustände der Laufwerk-LEDs

Beschreibung	Anzeigenzustände
Laufwerks-Aktivitätsanzeige (ACT-LED)	Grün blinkend: Laufwerksaktivität Stetig grün: Keine Laufwerksaktivität
Laufwerks-Statusanzeige (PWR-LED)	Grün: Laufwerk OK Gelb: Laufwerk ausgefallen Aus: Laufwerk ohne Stromversorgung

Arrayverhalten bei Laufwerkfehlern

Wie ein Array mit einem Laufwerksausfall umgeht, hängt davon ab, ob ein Ersatzlaufwerk verfügbar ist und ob der RAID-Satz mit dem defekten Laufwerk heruntergestuft ist.

Beispiel:

- Wenn ein Ersatzlaufwerk verfügbar ist, wird es vom Array automatisch als Ersatz für das ausgefallene Laufwerk verwendet. Die Leistung ist nach Abschluss des Wiederaufbauvorgangs normal.
- Wenn kein Ersatzlaufwerk vorhanden ist, wird der RAID-Satz herabgestuft (außer RAID-6-Sätze). Die Leistung ist möglicherweise eingeschränkt. RAID-6-Sätze werden beim Ausfall von bis zu zwei Laufwerken nicht beeinträchtigt.
- Wenn kein Ersatzlaufwerk verfügbar ist und das defekte Laufwerk sich in einem RAID-Satz befindet, der bereits heruntergestuft war, sind eventuell Daten verlorengegangen und müssen aus einer Sicherung wiederhergestellt werden.
- Wenn ein Laufwerk ausfällt, ersetzen Sie es. Installieren Sie es nicht erneut im Array.

Richtlinien für die Handhabung von Laufwerken

Verwenden Sie die Laufwerke wie folgt:

- **Achten Sie auf eine ordnungsgemäße Lagerung der Laufwerke.** Lagern Sie Austauschlaufwerke in der Lieferverpackung. Stapeln Sie Laufwerke nicht übereinander und legen Sie keine Objekte auf Laufwerken ab.
- **Schützen Sie Laufwerke vor elektrostatischer Entladung.** Tragen Sie beim Umgang mit Laufwerken eine Erdungsmanschette, es sei denn, das Laufwerk ist elektrostatisch geschützt. Lesen Sie [Schutz der Hardware auf Seite 2](#).
- **Gehen Sie sorgsam mit den Laufwerken um.** Halten Sie ein Laufwerk nur am Kunststoffteil des Trägers oder Griffs. Lassen Sie Laufwerke nicht fallen, rütteln Sie nicht an ihnen und versuchen Sie nicht, ein Laufwerk mit Gewalt in den Schacht einzusetzen.

- **Lassen Sie die Laufwerke vor dem Einbau sich auf Raumtemperatur erwärmen.** Lassen Sie beispielsweise ein Laufwerk über Nacht akklimatisieren, bevor Sie es in einem Array installieren.
- **Lassen Sie Laufwerkschachte nicht unbelegt.** In jedem Laufwerkssteckplatz eines Arrays müssen eine Laufwerkseinheit oder ein Platzhalter installiert sein. Wenn Sie ein Array mit einem leeren Laufwerksteckplatz betreiben, erlöschen die Garantie und der Wartungsvertrag.
- **Entfernen Sie kein funktionierendes Laufwerk (es sei denn, es handelt sich um ein Ersatzlaufwerk) aus einem Array.** Falls das Laufwerk kein Ersatzlaufwerk ist, wird der RAID-Satz möglicherweise heruntergestuft. Wenn Sie ein Ersatzlaufwerk entfernen, ersetzen Sie das Laufwerk so bald wie möglich.
- **Lösen Sie ein Laufwerk nicht von seinem Träger.** Andernfalls erlöschen die Garantie und der Wartungsvertrag.
- **Behalten Sie das Versandmaterial.** Schicken Sie defekte Laufwerke in der Verpackung an den Array-Supportanbieter ein, in der das Austauschlaufwerk geliefert wurde. Das Versenden von Laufwerken in einer nicht zugelassenen Verpackung kann die Garantie erlöschen lassen.

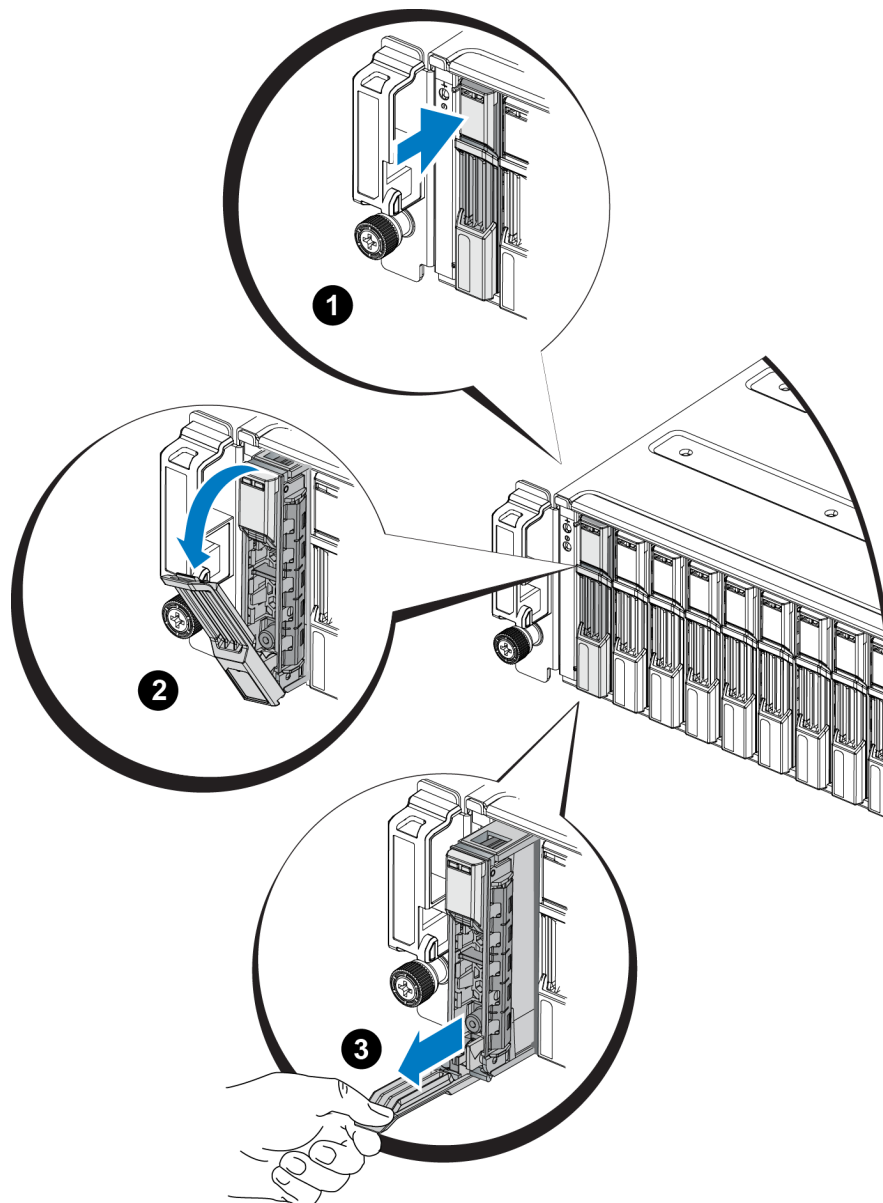
Anweisungen und Beschränkungen für den Laufwerkeinbau

- Ersetzen Sie ein defektes Laufwerk so bald wie möglich, um höchste Verfügbarkeit zu gewährleisten.
- Installieren Sie nur Laufwerke von identischem Typ, Geschwindigkeit und Drehzahl in einem Array.
- Stellen Sie sicher, dass das Laufwerk in der korrekten Position für dieses Array-Modell ausgerichtet ist. Lesen Sie [Funktionen und Anzeigen des vorderseitigen Bedienfeldes auf Seite 4](#).
- Es können Laufwerke mit unterschiedlichen Kapazitäten in demselben Array verwendet werden. Allerdings bestimmt das kleinste Laufwerk im Array, wie viel Platz auf den einzelnen Laufwerken nutzbar ist. Wenn beispielsweise das kleinste Laufwerk eine Kapazität von 400 GB hat, sind auf jedem anderen Laufwerk auch nur 400 GB nutzbar.
- Achten Sie darauf, dass das Laufwerk vollständig im Gehäuse eingesetzt ist, bevor Sie den Griff einschieben.
- Wenn das Laufwerk richtig eingesetzt ist, schließt es mit der Vorderseite des Arrays ab. Wenn das Laufwerk aus dem Array herausragt, setzen Sie es erneut ein.
- Überprüfen Sie nach der Installation, ob die Stromversorgungs-LED (oben) des Laufwerks grün leuchtet oder grün blinkt. Lesen Sie [Identifizieren von fehlerhaften Laufwerken auf Seite 9](#).

- Es besteht eine zweiminütige Verzögerung zwischen dem Zeitpunkt des Einsetzens eines Laufwerks und der automatischen Konfiguration in einem RAID-Satz. Dieses Zeitintervall ermöglicht die gleichzeitige Konfiguration von mehreren Laufwerken in einem Array; dies ist effizienter, als ein einzelnes Laufwerk zu installieren, zu konfigurieren und dann den Vorgang zu wiederholen. Wenn Sie zum Beispiel ein Laufwerk einsetzen, wird der Zeitgeber gestartet. Wenn kein anderes Laufwerk installiert wird, konfiguriert das System das Laufwerk nach Ablauf von zwei Minuten. Wenn Sie ein weiteres Laufwerk innerhalb der zwei Minuten installieren, wird der Zeitgeber neu gestartet.
- Wenn Sie ein Laufwerk während eines RAID-Wiederaufbaus oder einer Überprüfung einsetzen, wird es erst nach Abschluss des laufenden Vorgangs konfiguriert.

Entfernen eines 2,5-Zoll-Laufwerks

1. Entfernen Sie die Frontblende. Siehe [Entfernen der Blende auf Seite 3](#).
2. Drücken Sie die Entriegelungstaste (Erklärung 1 in [Abbildung 8](#)). Die Laufwerkverriegelung öffnet sich und das Laufwerk wird ein Stück aus dem Array herausgeschoben (Erklärung 2).
3. Ziehen Sie das Laufwerk am Griff heraus, bis es vollständig aus dem Laufwerkschacht entfernt ist (Erklärung 3).

Abbildung 8: Entfernen eines 2,5-Zoll-Laufwerks

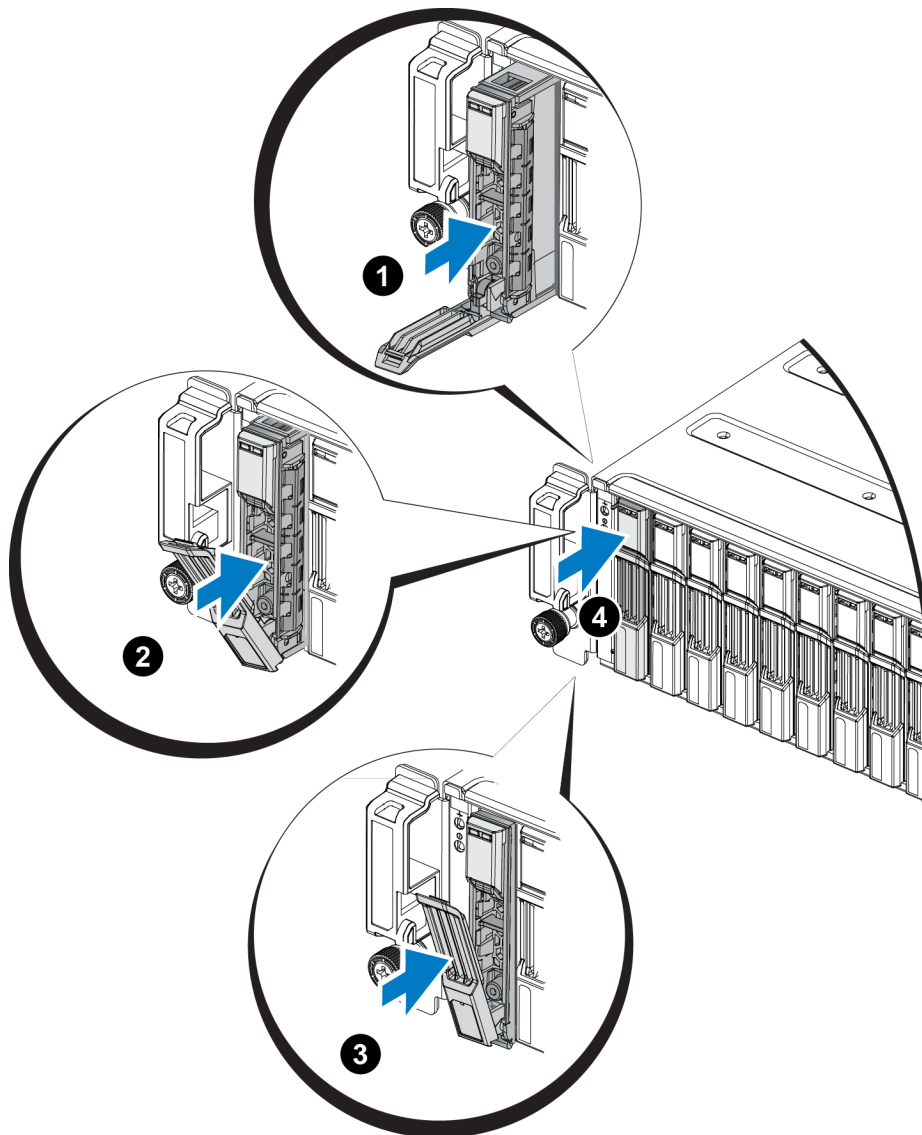
Installieren eines 2,5-Zoll-Laufwerks

Die 2,5-Zoll-Laufwerke werden senkrecht installiert, mit der Entriegelungsvorrichtung des Laufwerks nach oben und der Laufwerkbeschriftung nach unten.

1. Tragen Sie beim Handhaben eines Laufwerks elektrostatischen Schutz. Lesen Sie *Schutz der Hardware auf Seite 2*.
2. Öffnen Sie die Entriegelungsvorrichtung für das Laufwerk.

3. Fassen Sie das Laufwerk am Träger an und schieben Sie es fast vollständig in einen Laufwerkschacht hinein (Erklärung 1 in [Abbildung 9](#)).
4. Schieben Sie das Laufwerk vollständig in den Schacht (Erklärung 2). Der Laufwerkbügel beginnt sich über dem Laufwerk zu schließen (Erklärung 3).
5. Drücken Sie den Bügel auf das Laufwerk, bis Sie ein Klicken hören (Erklärung 4).

Abbildung 9: Installieren eines 2,5-Zoll-Laufwerks

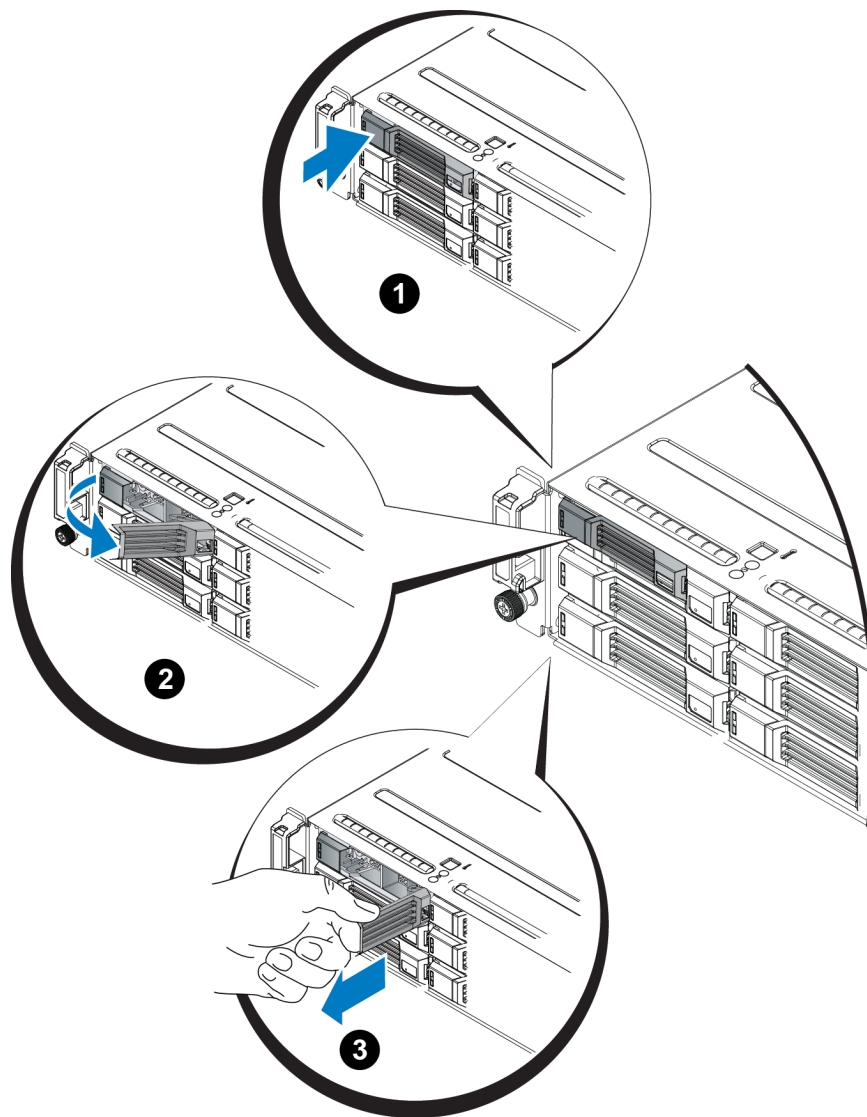


Prüfen Sie, ob das neue Laufwerk betriebsbereit ist, indem Sie die LEDs des vorderseitigen Bedienfeldes ansehen wie in [Bedeutung der Laufwerk-LEDs auf Seite 10](#) beschrieben. Überprüfen Sie darüber hinaus das GUI-Fenster „Member Disks“ (Mitgliedslaufwerke) und die Ausgabe des CLI-Befehls `member select show disks`.

Entfernen eines 3,5-Zoll-Laufwerks

1. Entfernen Sie die Frontblende. Siehe [Entfernen der Blende auf Seite 3](#).
2. Drücken Sie die Entriegelungstaste (Erklärung 1 in [Abbildung 10](#)). Die Laufwerkverriegelung öffnet sich und das Laufwerk wird ein Stück aus dem Array herausgeschoben (Erklärung 2).
3. Ziehen Sie das Laufwerk am Griff heraus, bis es vollständig aus dem Laufwerkschacht entfernt ist (Erklärung 3).

Abbildung 10: Entfernen eines 3,5-Zoll-Laufwerks

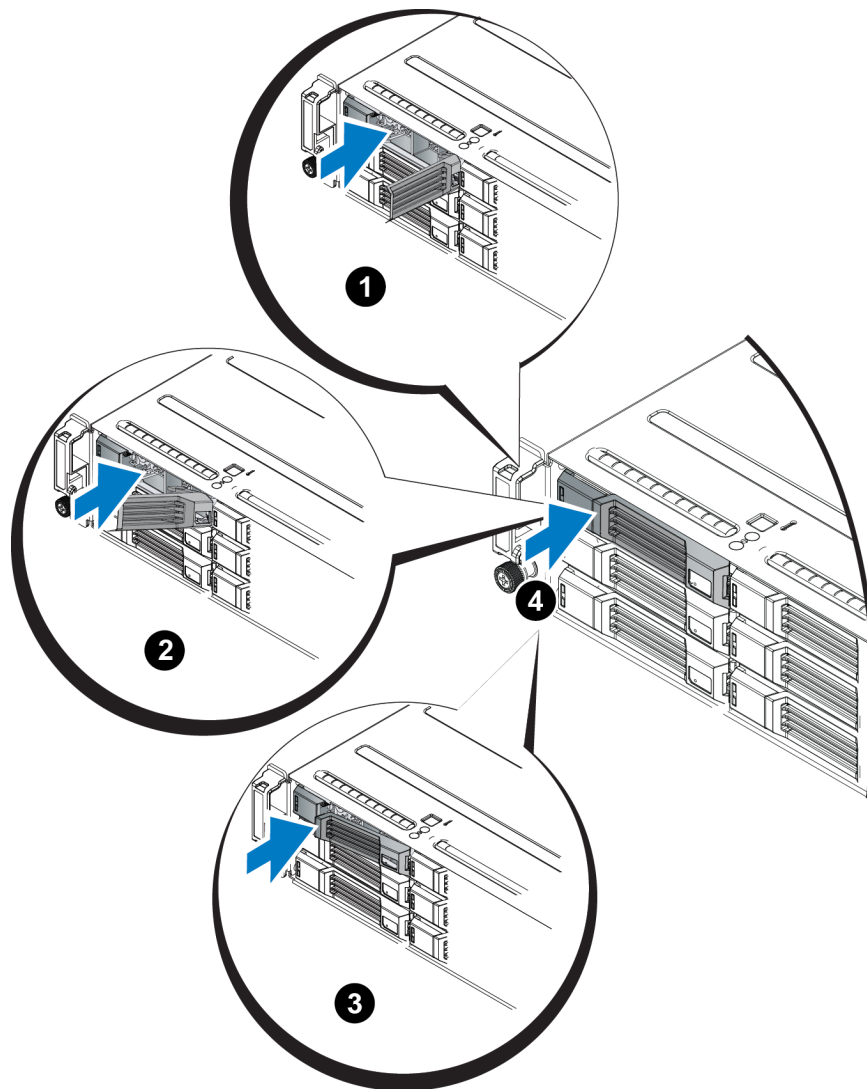


Installieren eines 3,5-Zoll-Laufwerks

Die 3,5-Zoll-Laufwerke werden waagrecht installiert, mit der Entriegelungsvorrichtung des Laufwerks auf der linken Seite und der Laufwerkbeschriftung auf der rechten Seite.

1. Tragen Sie beim Handhaben eines Laufwerks elektrostatischen Schutz. Lesen Sie *Schutz der Hardware auf Seite 2*.
2. Öffnen Sie die Entriegelungsvorrichtung für das Laufwerk.
3. Fassen Sie das Laufwerk am Träger an und schieben Sie es fast vollständig in einen Laufwerkschacht hinein (Erklärung 1 in [Abbildung 11](#)).
4. Schieben Sie das Laufwerk vollständig in den Schacht (Erklärung 2). Der Laufwerkbügel beginnt sich über dem Laufwerk zu schließen (Erklärung 3).
5. Drücken Sie den Bügel auf das Laufwerk, bis Sie ein Klicken hören (Erklärung 4).

Abbildung 11: Installieren eines 3,5-Zoll-Laufwerks



Prüfen Sie, ob das neue Laufwerk betriebsbereit ist, indem Sie die LEDs des vorderseitigen Bedienfeldes ansehen, wie unter [Bedeutung der Laufwerk-LEDs auf Seite 10](#) beschrieben. Überprüfen Sie darüber hinaus das GUI-Fenster „Member Disks“ (Mitgliedslaufwerke) und die Ausgabe des CLI-Befehls `member select show disks`.

Entfernen eines Laufwerkplatzhalters

Warnung: Um eine ausreichende Systemkühlung zu gewährleisten, müssen alle leeren Laufwerkschächte mit entsprechenden Platzhaltern belegt sein.

1. Entfernen Sie die Frontblende. Siehe [Entfernen der Blende auf Seite 3](#).
2. Drücken Sie die Entriegelungslasche und ziehen Sie den Laufwerkplatzhalter ganz aus dem Laufwerkschacht heraus. Siehe [Abbildung 12](#) oder [Abbildung 13](#).

Abbildung 12: Entfernen und Installieren eines 3,5-Zoll-Laufwerkplatzhalters

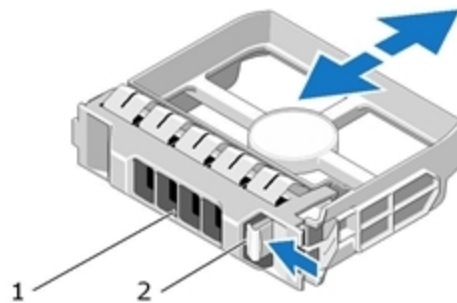
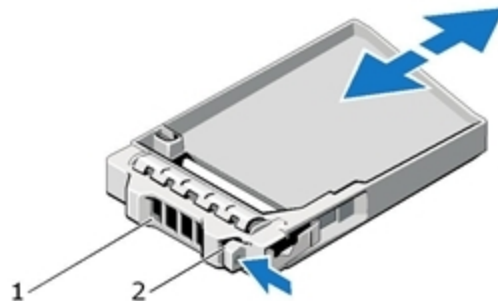


Abbildung 13: Entfernen und Installieren eines 2,5-Zoll-Laufwerkplatzhalters



Element	Beschreibung
1	Laufwerkplatzhalter
2	Entriegelungslasche

Installieren eines Laufwerkplatzhalters

1. Entfernen Sie die Blende. Siehe [Entfernen der Blende auf Seite 3](#).
2. Schieben Sie den Platzhalter in den Laufwerkschacht, bis er vollständig eingesetzt ist.
3. Befestigen Sie die Blende.

3 Warten von Controllern

Die verschiedenen PS Series-Array-Modelle enthalten gegebenenfalls verschiedene Typen von Controllern. Die Kombination aus Gehäusetyp, Controllerpaar und Laufwerken bildet die Modellnummer eines PS Series-Arrays.

Die Controller in einem PS Series-Array enthalten die PS Series-Firmware, welche die grafische Benutzeroberfläche von Group Manager, die Befehlszeile und alle Array- und Speicherverwaltungsfunktionen bereitstellt.

Im Idealfall verfügt ein Array über zwei Controller (die vom selben Typ sein müssen), um einen Ausfall des Arrays bei der Störung eines Controllers zu vermeiden.

Ein -Array verfügt über ein oder zwei hot-swap-fähige PS4110 Controller.

Der Arraybetrieb erfordert ein funktionierendes Controller. Sie können die Controller von der Rückseite des Arrays aus erreichen.

Funktionen und Merkmale des Controllers

Der Controller vom Typ 17 umfasst:

- Zwei 10G-Ethernet-Ports, die beide mit „Ethernet 0“ beschriftet sind. Jeder Port verfügt über eigene LEDs zur Status- und Aktivitätsanzeige:
 - Ein 10GBASE-T-Port
 - Ein SFP+ Port

Anmerkung: Es kann jeweils nur ein 10G-Ethernet-Port auf einmal benutzt werden. Sind beide Ports mit einem aktiven Switch verbunden, bevorzugt der Controller die Kommunikation über die SFP+ Schnittstelle.
- Einen mit MANAGEMENT bezeichneten 10/100-Mbit/s-Port (wird nur bei der Konfiguration eines Verwaltungsnetzwerks verwendet). Der Verwaltungsport hat zwei LED-Anzeigen, die den Status und die Aktivität anzeigen. Lesen Sie [Konfigurieren des Verwaltungs-Ports auf Seite 37](#).
- Eine Reihe von LEDs, die mit PWR (Stromversorgung), ERR (Störung) und ACT (Aktivität) gekennzeichnet sind und den Status des Controllers anzeigen.
- Eine versenkt angebrachte Taste mit der Beschriftung STANDBY ON/OFF, mit der Sie in bestimmten Situationen das Array schnell herunterfahren können. Weitere Informationen finden Sie unter [Die Taste STANDBY ON/OFF auf Seite 27](#).
- Einen seriellen Port (nur zu verwenden, wenn das Array nicht auf ein Netzwerk zugreifen kann).

- Eine vor Ort austauschbare MicroSD-Karte mit der PS-Series-Firmware Die MicroSD-Karte ist von der Rückseite des Controllers aus zugänglich.
- Eine Entriegelungstaste und einen Riegel, um der Controller für einen Austausch aus dem Array zu entnehmen. Der Entriegelungshebel ist mit einem Schalter versehen, der die Betätigung erkennt und das Array veranlasst, die Daten in einem nicht-flüchtigen Speicher zu speichern, um sie zu schützen.

Vorsichtshinweis: Die Controllertypen dürfen in einem Array *nicht* gemischt eingesetzt werden. Achten Sie stets darauf, dass beide Controller vom gleichen Typ sind und die gleiche Farbe haben. Informationen über andere unterstützte Controller finden Sie in den aktuellen *Release Notes* (Versionshinweisen) zur PS-Serie.

Wissenswertes zu Controller-Konfigurationen

Obwohl ein Array mit nur einem Controller betrieben werden kann, ist dies nicht zu empfehlen, da bei einem Ausfall dieses Moduls das komplette Array versagt. Wenn der Controller ausfällt und kein anderes Modul vorhanden ist, um dessen Aufgaben zu übernehmen, ist solange kein Zugriff auf die Speichervolumen des Arrays möglich, bis der Controller ersetzt wurde.

Nur ein Controller ist jeweils aktiv (für Netzwerkdatenverkehr). Der sekundäre (redundante) Controller spiegelt die Cachedaten vom aktiven Controller. Wenn der aktive Controller ausfällt, übernimmt der sekundäre Controller den Netzwerkbetrieb.

Einzel-Controller-Konfiguration

Ein einzelner Controller verursacht bei seinem Ausfall einen Totalausfall des gesamten Arrays. Wenn der Controller ausfällt, ist auf das gesamte Array (mit allen darin enthaltenen Volumes) kein Zugriff mehr möglich. Dell empfiehlt daher dringend den Kauf eines Arrays mit zwei Controllern oder die nachträgliche Installation eines zweiten Controllers in einem Array mit einem einzelnen Controller.

In einem Array mit einem einzelnen Controller muss sich das Modul im Steckplatz CM0 befinden.

Vorsichtshinweis: Um eine ausreichende Kühlung und Durchlüftung des Arrays zu gewährleisten, muss im leeren Controllersteckplatz ein Platzhalter installiert werden.

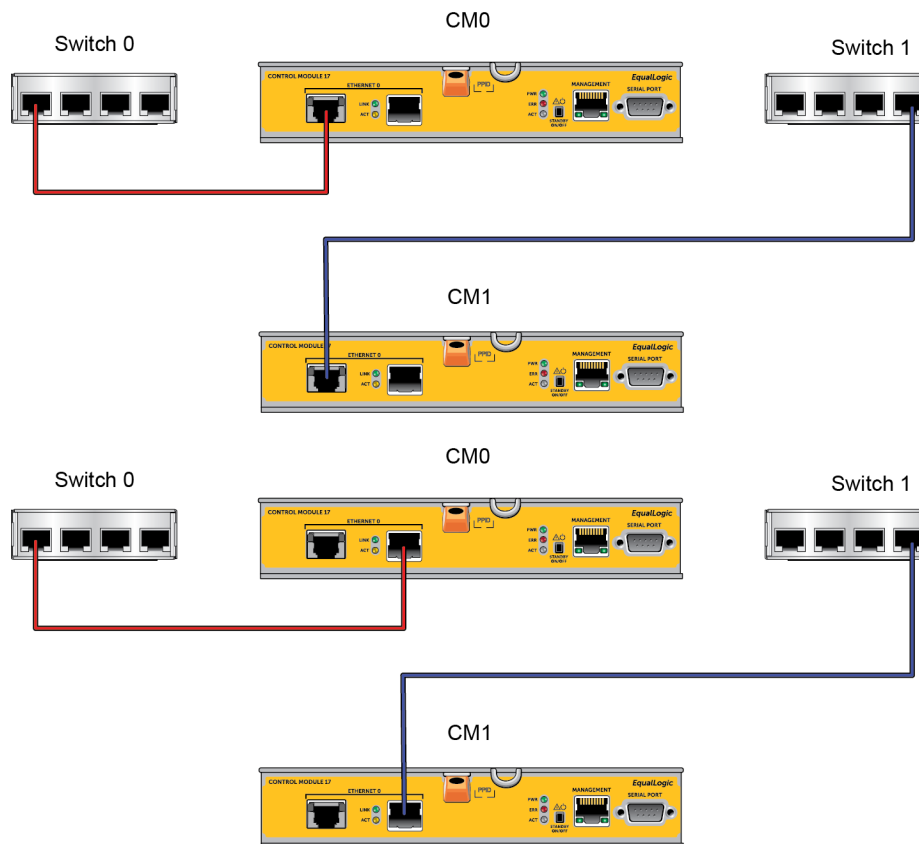
Konfiguration mit zwei Controllern

Eine Dual-Controller-Konfiguration sorgt dafür, dass das Array nicht durch einen Einzelfehler ausfallen kann. Wenn der aktive Controller ausfällt, übernimmt der sekundäre Controller sofort und ohne Betriebsunterbrechung seine Aufgabe. Dies verschafft Ihnen Zeit, den fehlerhaften Controller zu ersetzen, während der Zugriff auf die Volumes und Daten erhalten bleibt.

Darüber hinaus unterstützt eine Konfiguration mit zwei Controllern eine Funktion, die vertikales Failover genannt wird. Hierbei kann ein Ethernet-Port auf dem aktiven Controller bei Ausfall eines Netzwerkpfads seine Aufgaben auf den gleichen Ethernet-Port auf dem sekundären Modul übertragen. Wenn beispielsweise Ethernet 0 auf CM0 die Konnektivität verliert (Switch 0 ausfällt), übernimmt Ethernet 0 auf CM1 seine Aufgabe.

[Abbildung 14](#) zeigt die empfohlene Konfiguration für die Unterstützung von vertikalem Failover.

Abbildung 14: Empfohlene Netzwerkkonfiguration zur Unterstützung von vertikalem Failover



Anmerkung: Falls an einem der Controller ein Netzwerkport für Failover verfügbar ist, aber derzeit nicht verwendet wird, leuchten seine LEDs nicht.

Bedeutung der Controller-LEDs

Auf den Controllern befinden sich folgende LED-Anzeigen:

- Die Ethernet-Ports und der Verwaltungs-Port verfügen jeweils über zwei LEDs, die den Status und die Aktivität der Ports anzeigen.
- Unter der Entriegelungsvorrichtung befindet sich eine Reihe von drei LEDs, die den Status des gesamten Controllers anzeigen.

Abbildung 15: Controller-LEDs

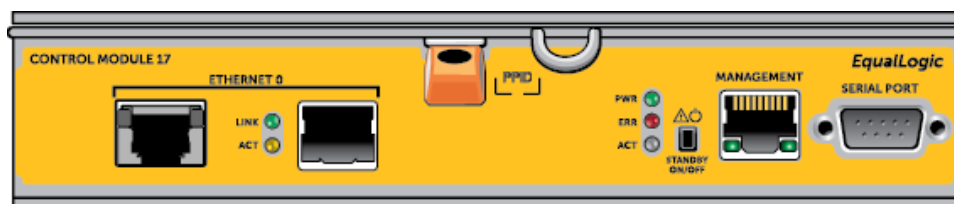


Tabelle 5: Beschreibungen der LEDs der Ethernet-Ports und des Verwaltungsports

10GBASE-T-Ethernet LED-Position	Zustand	Beschreibung
Links (Link)	Aus	Kein Strom, keine Netzwerkverbindung oder passiv.
	Ein	Netzwerkverbindung.
Rechts (Act)	Aus	Kein Strom, kein Senden oder kein Empfang.
	Ein	Senden oder Empfangen.
SPF+ Ethernet LED-Position	Zustand	Beschreibung
Oben (Link)	Aus	Kein Strom, keine Netzwerkverbindung oder passiv.
	Ein	Netzwerkverbindung.
Unten (Act)	Aus	Kein Strom, kein Senden oder kein Empfang.
	Ein	Senden oder Empfangen.
Verwaltung LED-Position	Zustand	Beschreibung
Links (Link)	Aus	Keine Stromversorgung oder keine Netzwerkverbindung.
	Ein	Netzwerkverbindung.
Rechts (Act)	Aus	Kein Strom, kein Senden oder kein Empfang.
	Ein	Senden oder Empfangen.

Tabelle 6: Beschreibungen der Status-LEDs des Controllers

LED- Bezeichnung	Zustand	Beschreibung
PWR (Stromversorgung)	Aus	Keine Stromversorgung.
	Ein (stetig grün)	Stromversorgung/OK.
ACT (Aktivität)	Aus	Keine Stromversorgung, sekundärer Controller nicht mit aktivem Controller synchronisiert oder Fehlerzustand.
	Stetig grün	Aktiver Controller (für Netzwerk-E/A).
	Stetig gelb	Sekundärer Controller. Der Cache ist mit dem aktiven Controller synchronisiert.
ERR (Fehler)	Aus	Normalbetrieb oder kein Strom.
	Stetig rot	Array fährt hoch, Fehlerzustand oder Standby-Modus.
	Rot blinkend	Array wechselt in den Standby-Modus, weil die Taste „Standby On/Off“ gedrückt wurde.

Identifizieren von Controllerfehlern

Sie können eine Fehlfunktion eines Controllers an Folgendem erkennen:

- **LEDs** direkt auf dem Controller. Siehe [Bedeutung der Controller-LEDs auf Seite 23](#).
- **Meldungen** auf der Konsole, im Ereignisprotokoll oder im Alarmfeld der Group Manager-GUI.

- **Ausgabe der Group Manager-GUI und -CLI.** Das Fenster „Member Controllers“ (Mitgliedscontroller) bzw. der CLI-Befehl `member select show controllers` zeigen den Status des Controllers als `not installed` (nicht installiert) an.

Von der Rückseite des Arrays aus gesehen, befindet sich CM0 oben und CM1 unten. Siehe [Funktionen und Anzeigen des vorderseitigen Bedienfeldes auf Seite 4](#).

Wenn ein Controller ausfällt, kontaktieren Sie Ihren PS Series-Kundendienst, um Ersatz zu erhalten.

Failover-Verhalten

Bei einem Array mit zwei Controllern ist immer nur ein Controller aktiv (für Netzwerkdatenverkehr). Jeder Controller enthält ein Cache-to-Flash-Modul zum Speichern von soeben verwendeten Daten.

Aus Redundanzgründen spiegelt der Cache des sekundären Controllers die im Cache des aktiven Controller gespeicherten Daten.

Das aktive Controller kann eine Netzwerkschnittstelle des sekundären Controllers verwenden, wenn der entsprechende Port des sekundären Controllers über ein Kabel mit einem Netzwerk-Switch verbunden ist.

Anmerkung: Die Verwaltungs-Ports der Controller haben keine Ausfallsicherung, wenn eines der Controller ausfällt. Wenn Sie ein dediziertes Verwaltungsnetzwerk verwenden, sollten Sie daher sicherstellen, dass die Verwaltungs-Ports beider Controller mit dem Verwaltungsnetzwerk verbunden sind.

Ein PS Series-Array bietet zwei Schutzarten vor Netzwerkausfall:

- **Vertikaler Failover.** In einem Array mit zwei Controllern kann ein Netzwerk-Port des aktiven Controllers per Failover auf den gleichen Netzwerk-Port des anderen (sekundären) Controllers umgelegt werden, wenn ein Netzwerkpfad ausfällt. Wenn beispielsweise Ethernet 0 auf CM0 die Konnektivität verliert (Switch 0 ausfällt), übernimmt Ethernet 0 auf CM1 seine Aufgabe. Lesen Sie [Konfiguration mit zwei Controllern auf Seite 22](#).
- **Failover eines Controllers.** Wenn bei einem Array mit zwei Controllern der aktive Controller ausfällt, übernimmt automatisch der sekundäre Controller dessen Funktion und wird zum aktiven Modul.

Wenn ein Kabel an den Netzwerk-Port des neuen aktiven Controllers angeschlossen ist, kann die Netzwerk-E/A zu dessen Netzwerkschnittstelle umgeschaltet werden. Je nach den genauen Umständen kann die Netzwerk-E/A stattdessen auch weiterhin über das zuvor aktive Modul fortgeführt werden (d.h. der aktiv gewordene Controller kann entweder seinen eigenen lokale Netzwerkschnittstelle oder die Netzwerkschnittstelle des zuvor aktiven Controllers verwenden).

Das Failover eines Controllers ist für Anwendungen transparent, iSCSI-Initiatoren müssen sich jedoch neu mit der IP-Adresse der Gruppe verbinden.

Wartung der Firmware des Controllers

Ein Controller verfügt über eine MicroSD-Karte, auf der die Firmware läuft. Sie sollten die aktuellste Firmwareversion einsetzen, um neue Produktfunktionen und -verbesserungen nutzen zu können.

Vorsichtshinweis: Bei einem Array mit zwei Controllern müssen beide Controller über die gleiche Firmwareversion verfügen; andernfalls funktioniert nur ein Controller. Wenn Sie die Array-Firmware aktualisieren, werden beide Controller auf dieselbe Firmware-Version aktualisiert.

Gruppenmitglieder sollten über die gleiche Firmwareversion verfügen; andernfalls stehen der Gruppe nur die Funktionen zur Verfügung, die allen Versionen gemeinsam sind. Informationen über gemischte Firmware-Gruppen finden Sie in den *Release Notes* (Versionshinweisen) zur PS Series.

Wenn Sie einen zweiten Controller hinzufügen, einen Controller aktualisieren oder eine ausgefallene MicroSD-Karte austauschen, kontaktieren Sie Ihren Kundendienst für die PS Series, um Ersatz zu erhalten. Informieren Sie Ihren Kundendienst über die aktuell auf dem System installierte Firmwareversion der PS-Serie. Wenn Sie einen ausgefallenen Controller ersetzen, entfernen Sie die MicroSD-Karte aus dem defekten Controller und installieren Sie sie im neuen Controller. Dadurch können Sie sicher sein, die richtige Firmware zu behalten.

Die Firmwareversion eines Arrays wird im GUI-Fenster „Member Controllers“ (Mitgliedscontroller) oder nach Ausführen des folgenden CLI-Befehls angezeigt:

```
member select show controllers
```

Wenn die Firmware auf einer MicroSD-Karte nicht mit der Firmware eines Arrays übereinstimmt, installieren Sie sie nicht. Wenden Sie sich in diesem Fall an Ihren Kundendienst für das Array.

Handhabung eines Controllers

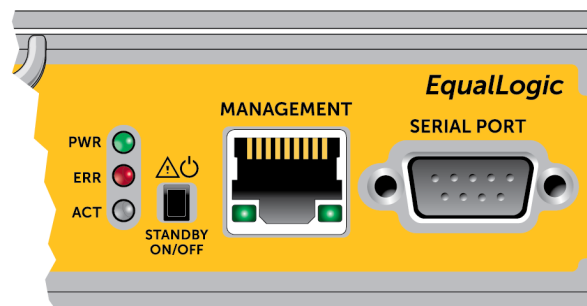
Richten Sie sich nach diesen Anforderungen zur Handhabung von Controllern:

- **Entfernen Sie keinen aktiven Controller.**
- **Schützen Sie Controller vor elektrostatischer Entladung.** Tragen Sie beim Umgang mit Controllern stets eine Erdungsmanschette. Lesen Sie [Schutz der Hardware auf Seite 2](#).
- **Entfernen Sie einen Controller nicht aus einem Array, während die Controller synchronisiert werden.** Nach erfolgter Synchronisierung wird eine Konsolenmeldung angezeigt. Außerdem leuchtet die „ACT“-LED am sekundären Controller orange.
- **Lassen Sie einen Controllerschacht nicht leer.** Bringen Sie bei einem Array mit nur einem Controller stets eine Abdeckplatte über dem leeren Controllerschacht an.
- **Lagern Sie die Controller sachgemäß.** Lagern Sie Controller in ihrer Originalverpackung oder in einem antistatischen Beutel. Sie können sie auch auf eine antistatische Arbeitsfläche legen.

Die Taste STANDBY ON/OFF

Die Controllermodule vom Typ 17 verfügen über eine kleine versenkt angeordnete Taste, die mit „Standby ON/OFF“ beschriftet ist (siehe [Abbildung 16](#)). Diese Taste ist versenkt angebracht, um eine versehentliche Betätigung zu vermeiden.

Abbildung 16: Position der Standby-Taste



Aktivieren der Standby-Funktion

Um die Standby-Taste zu verwenden, muss ein Gruppenadministrator die Funktion in der Group Manager-GUI oder -CLI aktivieren.

Wird die Verwendung der Taste aktiviert, so gilt dies für die gesamte Gruppe; das heißt, dass alle Mitglieder (Arrays), die über diese Taste verfügen, mit ihr heruntergefahren werden können (zurzeit trifft dies nur auf die Array-Modelle PS4100, PS4110, PS6100 und PS6110 zu). Die Taste muss nicht bei jedem Mitglied einzeln aktiviert werden.

Anmerkung: Nur ein Benutzer mit Gruppenadministratorrechten kann die Standby-Funktion der Gruppe aktivieren. Allerdings kann jeder diese Taste drücken, wobei die Gruppe dann nicht feststellen kann, wer das Array in den „Standby On/Off“-Modus geschaltet hat. Daher sollten Gruppenadministratoren die Sicherheitsbelange ihrer Umgebung berücksichtigen, bevor sie diese Funktion aktivieren.

Verwenden der Standby-Taste

Wenn diese Funktion für die gesamte Gruppe aktiviert ist, kann die „Standby On/Off“-Taste jedes Kontrollmoduls eines entsprechenden Mitglieds zum schnellen Herunterfahren des Arrays ohne Verwendung der Group Manager-GUI oder -CLI verwendet werden.

Die „Standby On/Off“-Taste muss mindestens zwei (2) Sekunden lang gedrückt werden, um das Mitglied in den Standby-Status herunterzufahren.

(Um das Array vollständig abzuschalten, schalten Sie die Netzschalter an den Stromversorgungs- und Lüftermodulen aus.)

Um das Mitglied wieder einzuschalten, halten Sie die „Standby On/Off“-Taste erneut gedrückt (wenn die Netzschalter eingeschaltet sind).

Wichtige Überlegungen

Verwenden Sie diese Taste nur, wenn Sie in Situationen, in denen Sie keinen Zugriff auf die Group Manager-GUI oder -CLI haben, schnell ein Mitglied herunterfahren müssen.

Vorsichtshinweis: Im Standby-Modus sind alle Volumes, die Speicherplatz auf diesem Mitglied verwenden oder die an dieses Mitglied gebunden sind, unerreichbar!

Alle im Mitglied stattfindenden Vorgänge werden angehalten, es finden keine E/A-Aktivitäten zu oder vom Mitglied statt und die Firmware des Mitglieds wird nicht ausgeführt.

Verwenden Sie Taste „Standby On/Off“ nur, wenn Sie ein Mitglied schnell herunterfahren müssen und Sie keinen Zugriff auf die GUI oder -CLI haben; beispielsweise, wenn ein Umgebungsproblem wie Überhitzung oder ein Wassereinbruch auftritt, wodurch das Array beschädigt werden könnte, sofern es nicht schnellstmöglich abgeschaltet wird.

Vorsichtshinweis: Schalten Sie das Array nicht ab (mit der „Standby On/Off“-Taste oder auf andere Weise), bevor sie ein fehlerhafter Controller ersetzen! Wenn das Mitglied heruntergefahren und ein Controller entfernt wird, schaltet sich das Array automatisch wieder in den vollständig aktiven Zustand zurück.

Die Verwendung der „Standby On/Off“-Taste eines Mitglieds hat keine Auswirkung auf die anderen Mitglieder. Die Taste muss an jedem Mitglied, bei dem sie vorhanden ist, einzeln gedrückt werden. Gruppenmitglieder ohne Standby-Taste bleiben online; sie müssen über die GUI oder CLI heruntergefahren werden.

Austauschen eines Controllers

Falls ein Modul ausfällt, entfernen Sie es und ersetzen Sie es mit einem funktionsfähigen Controller, wie in diesem Abschnitt beschrieben wird.

Sie müssen einen Controller auch temporär entfernen, wenn Sie seine MicroSD-Karte ersetzen möchten. Informationen über das Ersetzen der MicroSD-Karte finden Sie unter [Austauschen der MicroSD-Karte auf Seite 34](#).

Falls der verbleibende Controller über mindestens eine verbundene und funktionierende Netzwerkschnittstelle verfügt, können Sie einen Controller teilweise oder ganz entfernen, ohne das Array herunterzufahren. Der Vorgang für diese Art von Controllerersatz wird unter [Controllerersatzvorgänge auf Seite 29](#) beschrieben.

Wenn Sie einen Controller entfernen, sollten Sie ein elektrostatisches Armband tragen, wie unter [Schutz der Hardware auf Seite 2](#) beschrieben wird, und Sie sollten es auf eine Oberfläche legen, die vor elektrostatischen Ladungen geschützt ist.

Vorsichtshinweis:

- Entfernen Sie keinen aktiven Controller.
- Entfernen Sie einen Controller nicht während der Synchronisierung der Controller aus einem Array. Eine Konsolenmeldung informiert über den Abschluss der Synchronisierung. Die ACT-LED am sekundären Controller leuchtet orange, wenn die Synchronisierung abgeschlossen ist.
- Um eine ausreichende Kühlung zu gewährleisten, darf ein Controllerschacht nicht leer bleiben. Wenn das Array dauerhaft mit nur einem Controller betrieben werden soll, müssen Sie eine Platzhalterkarte im leeren Steckplatz installieren. Platzhalter für Controller können Sie bei Ihrem Kundendienst für PS Series-Arrays bestellen.
- Entfernen Sie ein beschädigtes Modul nicht, bevor Sie ein Ersatzgerät zur Hand haben.

Controllerersatzvorgänge

Dieser Abschnitt beschreibt die Vorgänge zum Entfernen und Ersetzen von einem oder beiden Controllern in Ihrem PS Series-Array. Die folgenden Ersatzszenarien werden beschrieben:

- Ersetzen des sekundären Controllers in einem Array.
- Ersetzen des aktiven Controllers in einem Array.
- Ersetzen beider Controller in einem Array.

Ersetzen des sekundären Controllers

Verwenden Sie den folgenden Vorgang, um den sekundären Controller im Array zu ersetzen:

1. Entfernen Sie den Controller aus dem Array. (Wie unter *Entfernen eines Controllers auf Seite 31* beschrieben.)
2. Entfernen Sie die SD-Karte aus dem Controller. (Wie unter *Entfernen der MicroSD-Karte auf Seite 34* beschrieben.)
3. Installieren Sie dann die Karte im Ersatzcontroller. (Wie unter *Einsetzen der MicroSD-Karte auf Seite 35* beschrieben.)
4. Legen Sie das Ersatzcontroller ins Array ein. (Wie unter *Installieren eines Controllers auf Seite 32* beschrieben.)

Ersetzen des aktiven Controllers

Verwenden Sie einen der folgenden Vorgänge, um den aktive Controller im Array zu ersetzen:

- **Array mit einem Controller:**

1. Fahren Sie das System vollständig herunter. (Wie in *Herunterfahren und Neustarten eines Arrays auf Seite 6* beschrieben.)
2. Ersetzen Sie den Controller. (Wie unter *Ersetzen des sekundären Controllers auf Seite 29* beschrieben.)

- **Array mit zwei Controllern:**

1. Verwenden Sie den Befehl „restart“ (Neu starten), um den aktiven Controller sekundär zu machen.
2. Ersetzen Sie den Controller, das nun sekundär ist (und vor dem Neustart aktiv war). (Wie unter *Ersetzen des sekundären Controllers auf Seite 29* beschrieben.)

- **Array mit zwei Controllern - ein Controller ist fehlerhaft:**

1. Ersetzen Sie den fehlerhafte Controller zuerst, damit das Array zwei funktionsfähige Controller hat.
2. Verwenden Sie den Befehl „restart“ (Neu starten), um den aktiven Controller sekundär zu machen.
3. Ersetzen Sie den Controller, das nun sekundär ist (und vor dem Neustart aktiv war). (Wie unter *Ersetzen des sekundären Controllers auf Seite 29* beschrieben.)

Ersetzen beider Controller

Verwenden Sie den folgenden Vorgang, um beide Controller im Array zu ersetzen:

1. Ersetzen Sie den sekundären Controller zuerst. (Wie unter *Ersetzen des sekundären Controllers auf Seite 29* beschrieben.)
2. Verwenden Sie den Befehl „restart“ (Neu starten), um den aktiven Controller sekundär zu machen.
3. Ersetzen Sie den Controller, das nun sekundär ist (und vor dem Neustart aktiv war). (Wie unter *Ersetzen des sekundären Controllers auf Seite 29* beschrieben.)

Entfernen eines Controllers

Entfernen eines Controllers:

- Lesen Sie die Informationen am Beginn von *Austauschen eines Controllers auf Seite 28*.
- Legen Sie eine Erdungsmanschette an. Lesen Sie *Schutz der Hardware auf Seite 2*.
- Ziehen Sie alle seriellen Kabel und Netzkabel vom Controller ab. Falls offene Schnittstellenanschlüsse am anderen Controller vorhanden sind, bringen Sie die Netzkabel am anderen Controller an, um einen ununterbrochenen Datenzugang sicherzustellen.

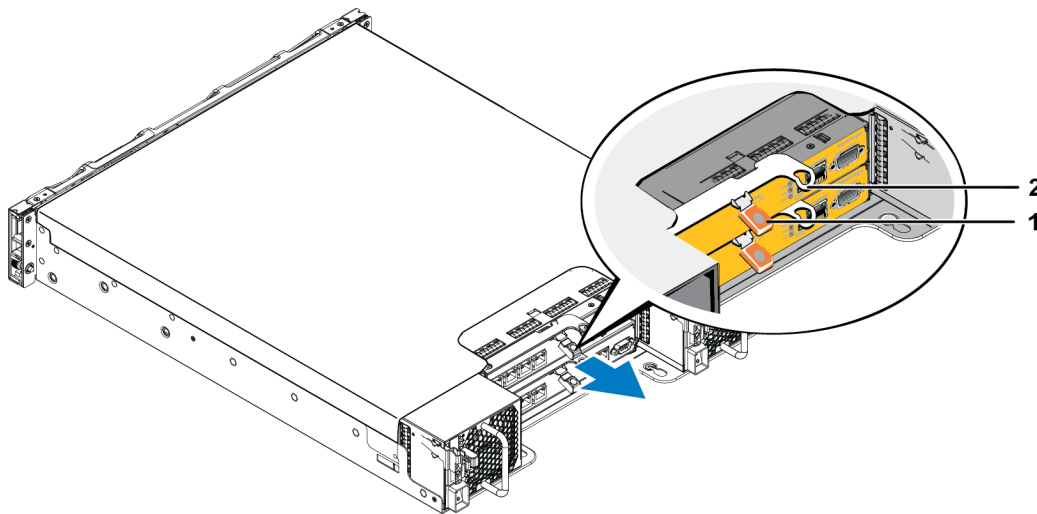
Vorsichtshinweis: Entfernen Sie keinen aktiven Controller.

So entfernen Sie einen Controller:

1. Drücken Sie auf den orangene Entriegelungstaste (Erklärung 1).
2. Während Sie die orangene Taste (Erklärung 1) gedrückt halten, schwenken Sie die Entriegelungsvorrichtung (Erklärung 2) in Ihre Richtung. Dadurch wird der Controller aus dem Array herausgeschoben. Entfernen Sie den Controller.

Die folgende Abbildung zeigt beispielhaft das Entfernen eines Controllers.

Abbildung 17: Entfernen eines Controllers (2U-Array)



- Legen Sie den Controller auf einer ebenen Fläche mit Schutz vor elektrostatischer Ladung ab. Legen Sie nichts auf den Controller, um Schäden zu vermeiden.
- Wenn Sie ein ausgefallener Controller ersetzen, entfernen Sie die MicroSD-Karte aus dem defekten Controller und installieren Sie sie im neuen Controller. Damit ist sichergestellt, dass das neue Controller mit der richtigen Firmware betrieben wird. Siehe [Austauschen der MicroSD-Karte auf Seite 34](#).

Vorsichtshinweis: Betreiben Sie ein Array nicht mit einem leeren Controllerschacht.

Schicken Sie den defekten Controller in der Verpackung ein, in der Sie das Austauschmodul erhalten haben. Bitten Sie Ihren Kundendienst für die PS Series um Informationen zur Rücksendung der Hardware.

Installieren eines Controllers

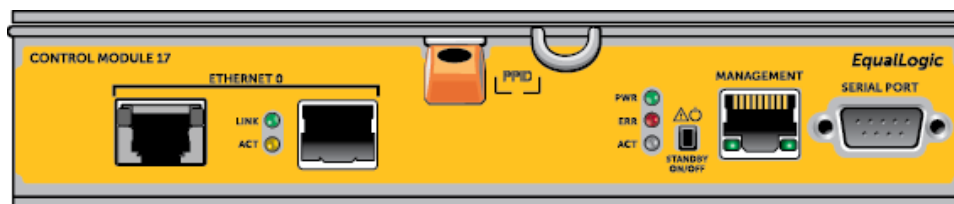
Sie können einen Controller installieren, ohne das Array herunterzufahren.

Vorsichtshinweis: Die Controllertypen dürfen in einem Array nicht gemischt eingesetzt werden.

Die Controller sind waagrecht im Array installiert, mit den Ethernet-Ports auf der linken und dem seriellen Port auf der rechten Seite.

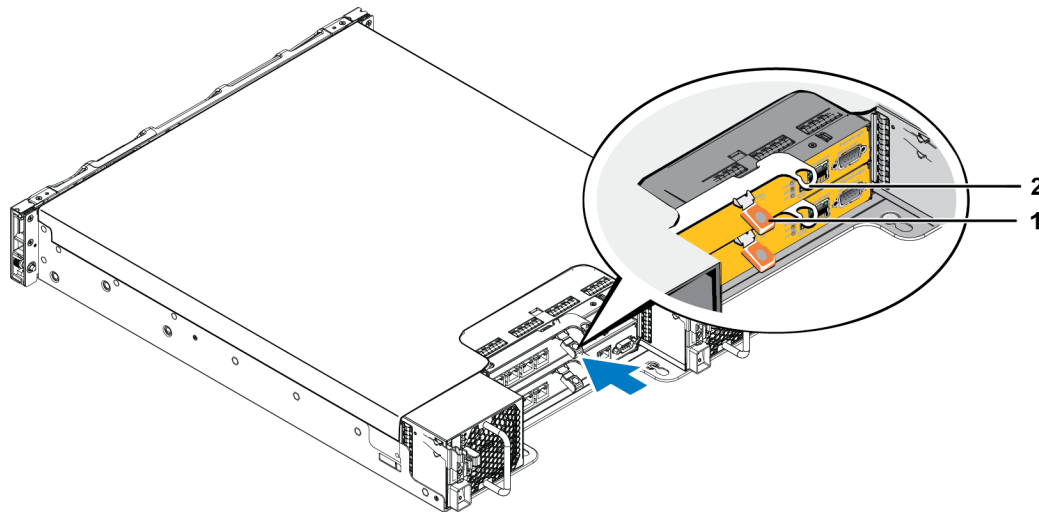
Von der Rückseite des Arrays aus gesehen befindet sich der Controller CM0 oben und der Controller CM1 unten.

Abbildung 18: Korrekte Ausrichtung eines Controllers



So installieren Sie einen Controller:

- Legen Sie eine Erdungsmanschette an oder verwenden Sie eine ähnliche Schutzvorrichtung. Lesen Sie [Schutz der Hardware auf Seite 2](#).
- Drücken Sie die orangene Entriegelungsvorrichtung nach unten (Erklärung 1) und schwenken Sie den Hebel nach außen (Erklärung 2).
- Schieben Sie den Controller in das Gehäuse, bis ein Widerstand auftritt.

Abbildung 19: Installieren eines Controllers (2U-Array)

4. Drehen Sie den Hebel (Erklärung 2) nach innen, wodurch der Controller vollständig in den Schacht hineingezogen wird. Der Riegel des Hebels rastet an der vorgesehenen Stelle ein.
5. Schließen Sie die Netzkabel wieder an.
6. Schalten Sie dann die Stromversorgung des Arrays ein, falls sie ausgeschaltet war.
7. Stellen Sie sicher, dass das Array funktionsfähig ist. Siehe *Bedeutung der Controller-LEDs auf Seite 23*.

Wenn der Controller angeschlossen ist, wird der Akku des Cache-to-Flash-Moduls vollständig aufgeladen. Wenn das Laden nicht möglich ist, wird der Status des Cache-to-Flash-Moduls in der Group Manager-GUI als BAD (DEFEKT) angezeigt. In diesem Fall muss der Controller entfernt und durch ein anderes ersetzt werden.

Wenn in dem Array zwei Controller installiert sind, in der GUI (oder der CLI) jedoch nur eines angezeigt wird, stellen Sie sicher, dass Sie den beiden Controllern genügend Zeit (mindestens fünf Minuten) gelassen haben, um hochzufahren und sich zu synchronisieren. Nach abgeschlossener Synchronisierung wird auf der seriellen Konsole (falls sie angeschlossen ist) eine Meldung angezeigt und die „ACT“-LED auf der sekundären Konsole leuchtet orange.

Wenn die GUI (oder die CLI) nach Ablauf einer angemessenen Zeit nach wie vor nur ein einziger Controller anzeigt, ist der Controller möglicherweise nicht ordnungsgemäß installiert. Installieren Sie in diesem Fall den Controller erneut.

Wenn auch nach erneuter Installation noch nicht beide Controller in der GUI (oder der CLI) angezeigt werden, wenden Sie sich an Ihren Kundendienst.

Austauschen der MicroSD-Karte

Jeder Controller enthält eine MicroSD-Karte mit der PS Series-Firmware.

Wenn ein Controller ausfällt, entfernen Sie die MicroSD-Karte aus dem fehlerhaften Controller und installieren Sie sie in dem Ersatzmodul. Dadurch wird sichergestellt, dass im neuen Steuermodul die gleiche Firmware wie im anderen Controller des Arrays ausgeführt wird.

Bevor Sie mit dem Austausch einer MicroSD-Karte beginnen:

- Lesen Sie [Austauschen eines Controllers auf Seite 28](#), um zu lernen, wie man einen Controller entfernt und ersetzt.
- Tragen Sie ein elektrostatisches Armband, wie in [Schutz der Hardware auf Seite 2](#) beschrieben.

Vorgang zum Ersetzen einer MicroSD-Karte

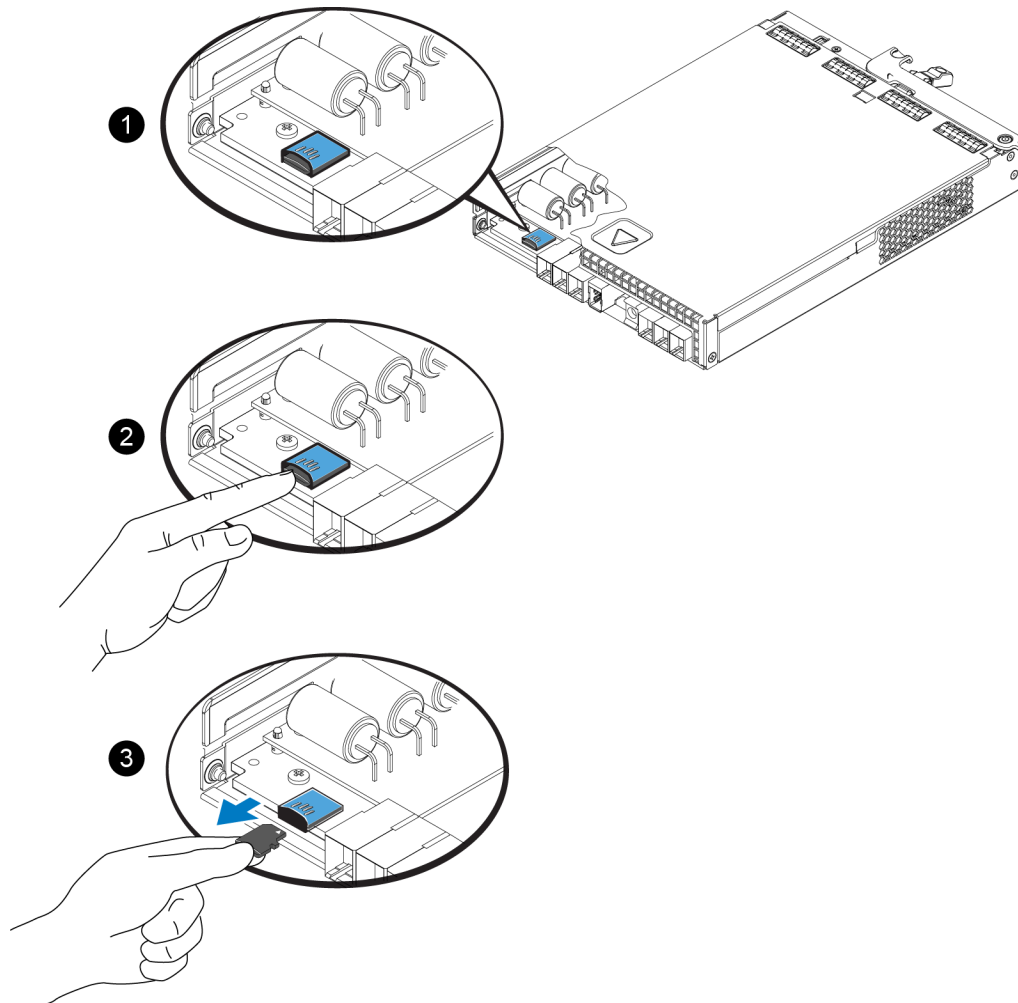
Verwenden Sie den folgenden Vorgang zum Ersetzen der MicroSD-Karte in Ihrem Controller:

1. Entfernen Sie das Controller aus dem Array. (Wie in [Entfernen eines Controllers auf Seite 31](#) beschrieben.)
2. Entfernen Sie die SD-Karte aus dem Controller. (Wie in [Entfernen der MicroSD-Karte auf Seite 34](#) beschrieben.)
3. Installieren Sie die Ersatz-SD-Karte ins Controller. (Wie in [Einsetzen der MicroSD-Karte auf Seite 35](#) beschrieben.)
4. Fügen Sie den Controller ins Array ein. (Wie in [Installieren eines Controllers auf Seite 32](#) beschrieben.)

Entfernen der MicroSD-Karte

Vorsichtshinweis: Um das Risiko eines Verlusts oder einer Beschädigung der MicroSD-Karte zu verringern, entfernen Sie sie erst unmittelbar vor dem Einlegen in den Ersatzcontroller.

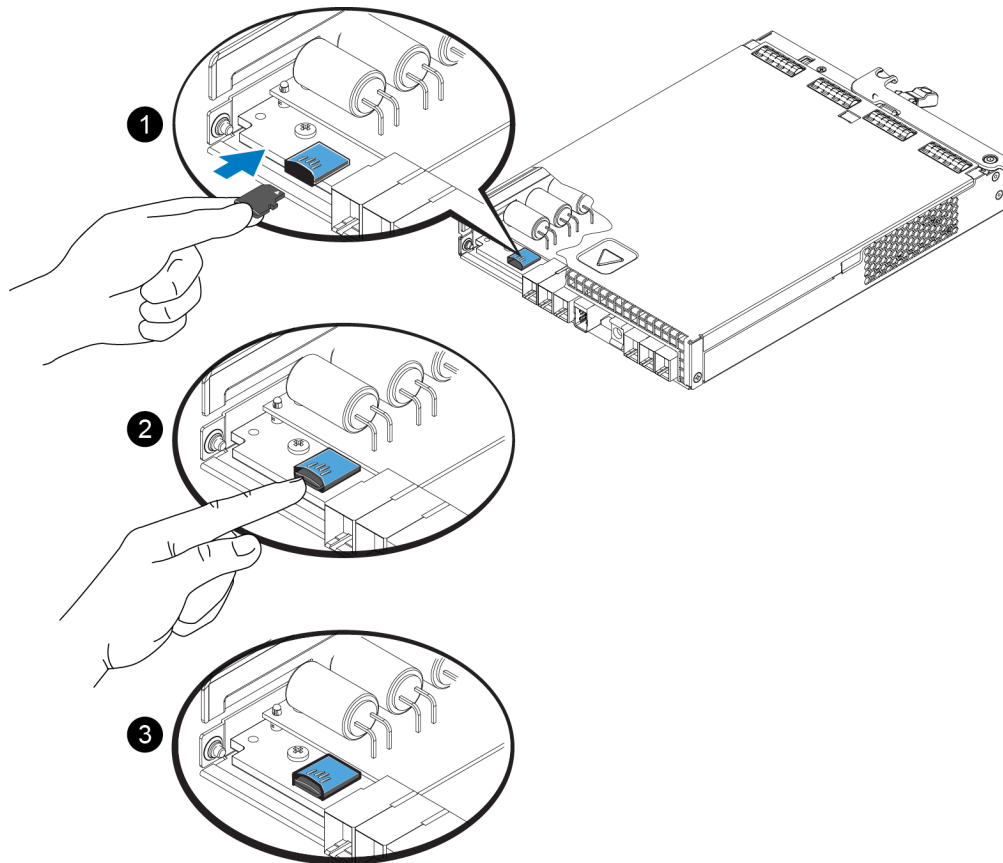
1. Drücken Sie die Karte fest in ihre Halterung, um den Federmechanismus auszulösen ([Abbildung 20](#)). Die MicroSD-Karte wird ein Stück weit aus der Halterung gedrückt.

Abbildung 20: Auswerfen der MicroSD-Karte

2. Ziehen Sie die Karte vorsichtig und gerade aus der Halterung heraus.
3. Legen Sie die MicroSD-Karte auf eine ebene Fläche mit Schutz vor elektrostatischer Ladung.

Einsetzen der MicroSD-Karte

1. Halten Sie die MicroSD-Karte so, dass der Pfeil auf der Karte Richtung Gehäuse zeigt ([Abbildung 21](#)). Bei korrekter Positionierung zeigen die Goldkontakte nach unten und nach innen in Richtung Gehäuse.
2. Drücken Sie die Karte fest in das Gehäuse, bis sie einrastet. Vergewissern Sie sich, dass die Karte sicher sitzt, indem Sie anschließend vorsichtig an der Karte ziehen.

Abbildung 21: Einsetzen der MicroSD-Karte

3. Installieren des Controllers im Array. Siehe [Installieren eines Controllers auf Seite 32](#).
4. Stellen Sie sicher, dass der Controller funktionsfähig ist. Siehe [Bedeutung der Controller-LEDs auf Seite 23](#).

Erweiterte Netzwerkoptionen

Anstatt alle Ethernet-Ports an beiden Controllern an dieselben Netzwerk-Switches anzuschließen, können Sie den Verwaltungs-Port auch optional an einen getrennten Netzwerk-Switch anschließen.

Wenn Sie den Verwaltungs-Port konfigurieren, können Sie die Verwaltungsdaten (zum Erstellen und Verwalten der Gruppe, Mitglieder, Volumes, Replikation und so weiter) getrennt vom iSCSI-Datenverkehr (E/A zwischen Anwendungen und Volumes und zwischen Replikationspartnern) übertragen.

Konfigurieren des Verwaltungs-Ports

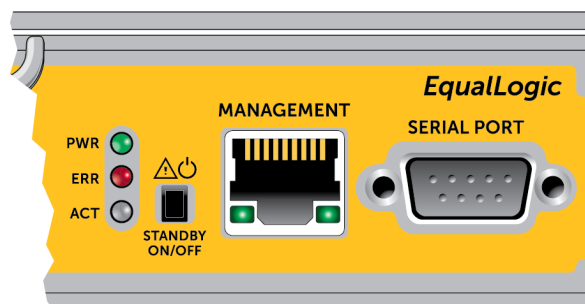
Das Konfigurieren des 10/100-Mbit/s-Verwaltungsports umfasst Hardware- und Software-Schritte. Der Verwaltungsport kann nur Datenverkehr zur Gruppenverwaltung übertragen; er kann keine iSCSI-E/A-Daten übertragen.

Anmerkung: Sie können diese erweiterte Konfiguration verwenden, wenn Ihre Umgebung dieses Maß an Sicherheit erfordert.

Hardware-Schritte

1. Stellen Sie sicher, dass Ihre Netzwerkumgebung ein dediziertes Verwaltungsnetzwerk unterstützen kann, da ein Subnetz bereitgestellt werden muss, das von den Subnetzen für den iSCSI-Datenverkehr getrennt ist.
2. Schließen Sie an beiden Kontrollmodulen den mit MANAGEMENT beschrifteten Port an das Verwaltungsnetzwerk an. Die Position des Verwaltungsports zeigt die folgende Abbildung:

Abbildung 22: Position des Verwaltungsports



Software-Schritte

Eine Anleitung zum Konfigurieren des Verwaltungsnetzwerks über die Group Manager-GUI finden Sie im Handbuch *PS Series Group Administration* (Gruppenverwaltung der PS Serie).

4 Wartung von Netzteil- und Lüftermodulen

Das Array unterstützt zwei hot-swap-fähige Netzteil- und Lüftermodule.

Das Array kann nur kurzzeitig mit einem Modul betrieben werden, für den Dauerbetrieb müssen jedoch beide Kühlmodule vorhanden sein.

Über Netzteile

Das PS Series-Array wird von zwei Netzteilen (PSUs) mit Strom versehen.

Jedes PSU hat ein Netzteil von 700W. Jedes 700-W-Netzteil verfügt über zwei Kühllüfter.

Die Lüfter, die das Array kühlen, sind in die Netzteilmodule integriert und können nicht separat ausgetauscht werden. Wenn ein Lüfter ausfällt, müssen Sie das gesamte Netzteilmodul austauschen.

Identifizieren von Netzteilfehlern

Eine Fehlfunktion eines Netzteil-/Lüftermoduls können Sie folgendermaßen erkennen:

- **LEDs** am Netzteil-/Lüftermodul. Details dazu finden Sie unter Interpretieren der Netzteil-LEDs.
- **Meldungen** auf der Konsole, im Ereignisprotokoll oder im Alarmfeld der Group Manager-GUI.
- **Group Manager GUI- und CLI-Ausgabe.** Das GUI Fenster „Member Enclosure“ oder der CLI-Befehl `member select show enclosure` zeigen einen Fehler des Netzteil- und Kühlmoduls.

Anmerkung: Wenn Sie die Rückseite des Arrays betrachten, befindet sich Netzteil 0 auf der rechten Seite und Netzteil 1 auf der linken Seite.

Stromversorgungs-LEDs

Die und die Kühlmodule verfügen über LEDs zur Statusanzeige.

[Abbildung 23](#) zeigen die Stromversorgungs-LEDs [Tabelle 7](#) werden diese LEDs beschrieben.

Abbildung 23: 700W-Stromversorgungs-LEDs

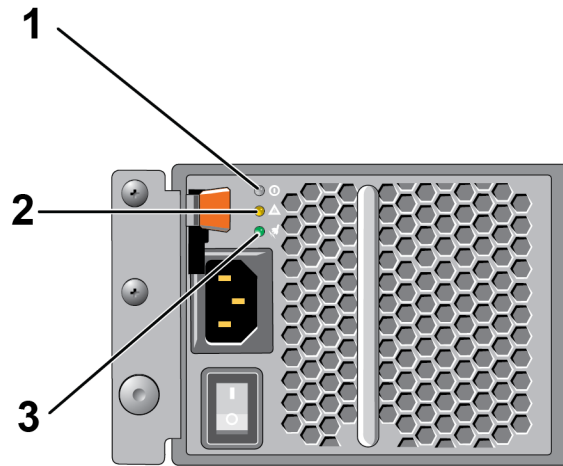


Tabelle 7: Beschreibung der Stromversorgungs-LEDs

Element	LED	Farbe	Zustand
1	Gleichstrom	Grün	<p>EIN – Normaler Betrieb. Die Stromversorgung ist mit dem Stromnetz verbunden und der Netzschalter ist eingeschaltet. Die Stromversorgung versorgt das Array mit Gleichstrom.</p> <p>AUS, wenn eine der folgenden Situationen vorliegt:</p> <ul style="list-style-type: none"> • Der Netzschalter ist ausgeschaltet. • Die Stromversorgung ist nicht mit einer Wechselstromquelle verbunden. • Es ist eine Störung aufgetreten. <p>Eine Liste von Fehlermeldungen der Kategorien „Warnung“ oder „Kritisch“ finden Sie im <i>Group Administration Manual</i> (Handbuch für die Gruppenverwaltung).</p>
2	Fehler	Gelb	<p>Ein – Fehler erkannt.</p> <p>AUS – OK.</p> <p>Blinkt kurz, wenn die Stromzufuhr zum Stromversorgungsmodul erstmalig eingeschaltet wird.</p> <p>Eine Liste von Fehlermeldungen der Kategorien „Warnung“ oder „Kritisch“ finden Sie im <i>Group Administration Manual</i> (Handbuch für die Gruppenverwaltung).</p>
3	Wechselstrom	Grün	<p>EIN – Stromversorgungsmodul ist mit einer Wechselstromquelle verbunden, unabhängig davon, ob der Netzschalter ein- oder ausgeschaltet ist.</p> <p>AUS – Stromversorgungsmodul ist vollständig von allen Wechselstromquellen getrennt.</p>

Anmerkung: Unter normalen Bedingungen leuchten die LEDs für Wechselstrom- und Gleichstromversorgung gleichzeitig.

Netzteil-/Lüftermodul entfernen

Wenn ein Netzteil- und Lüftermodul ausfällt, müssen Sie es so schnell wie möglich ersetzen, wenngleich ein Array auch mit nur einem intakten Modul funktioniert. Um eine ausreichende Kühlung des Arrays zu gewährleisten, entfernen Sie ein ausgefallenes Modul erst unmittelbar vor dem Einsetzen des Ersatzgeräts.

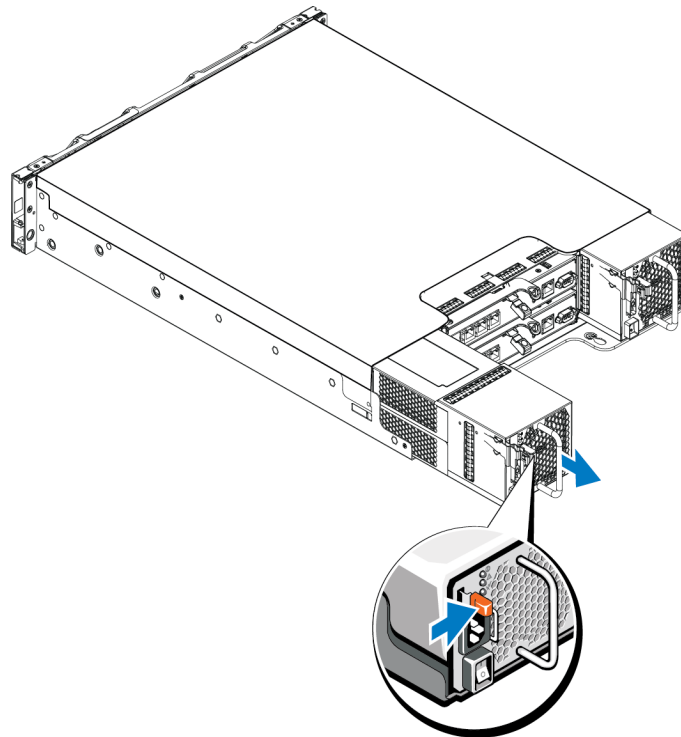
Vorsichtshinweis: Sie können ein Netzteil- und Lüftermodul aus einem Array entfernen, ohne den Arraybetrieb zu beeinträchtigen, wenn das zweite Modul installiert ist und funktioniert. **Um jedoch einen ausreichenden Luftstrom durch das Array sicherzustellen, muss ein ausgebautes Netzteil- und Lüftermodul innerhalb von fünf (5) Minuten ersetzt werden.** Andernfalls fahren Sie das Array falls möglich sauber herunter, bevor Sie das Modul entfernen, wie unter *Herunterfahren und Neustarten eines Arrays auf Seite 6* beschrieben wird.

Tragen Sie elektrostatischen Schutz bei Handhabung eines Netzteil- und Lüftermoduls. Lesen Sie *Schutz der Hardware auf Seite 2*.

Führen Sie zum Entfernen eines Netzteil- und Kühlmoduls die folgenden Schritte mit den entsprechenden Abbildungen durch:

1. Schalten Sie die Netzschalter am Netzteil- und Lüftermodul aus.
2. Lösen Sie die Kletthalterung vom Netzkabel.
3. Entfernen Sie das Netzkabel.
4. Halten Sie den Griff mit der rechten Hand und drücken Sie die orange Freigabevorrichtung mit dem Daumen nach rechts.
5. Ziehen Sie das Modul aus dem Steckplatz, wie unten abgebildet.

Vorsichtshinweis: Das Modul ist schwer; fassen Sie es mit beiden Händen.

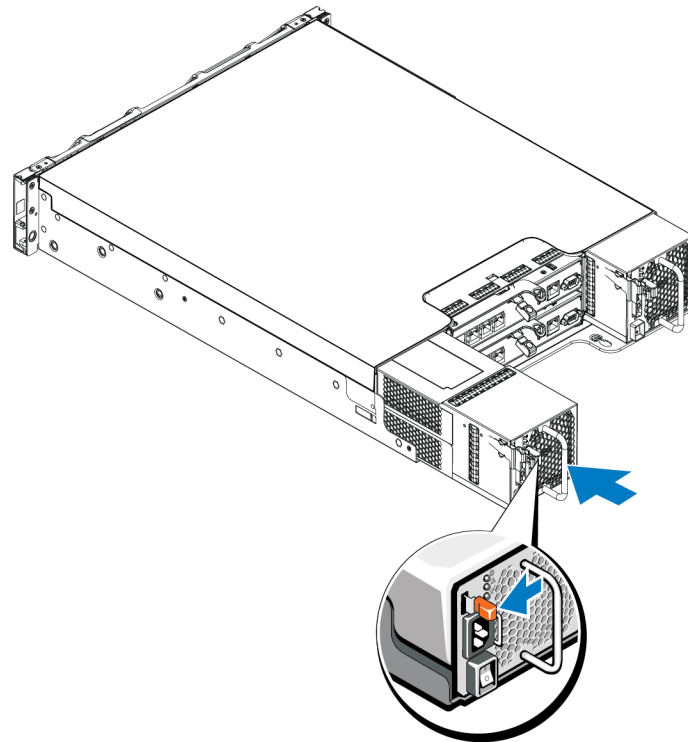
Abbildung 24: Netzteil-/Lüftermodul entfernen

Netzteil- und Lüftermodul installieren

Verwenden Sie die folgenden Schritte mit den zugehörigen Abbildungen, um ein Netzteil- und Lüftermodul zu entfernen:

1. Halten Sie das Netzteilmodul so, dass sich die orange Freigabevorrichtung oben links befindet.
2. Schieben Sie das Netzteil- und Lüftermodul in das Gehäuse, bis es sich genau in der vorgesehenen Position befindet und die Freigabevorrichtung einrastet.

Anmerkung: Die Lüfter beginnen sich bereits zu drehen, bevor das Netzkabel angeschlossen wird, da sie vom anderen Netzteilmodul mit Strom versorgt werden.

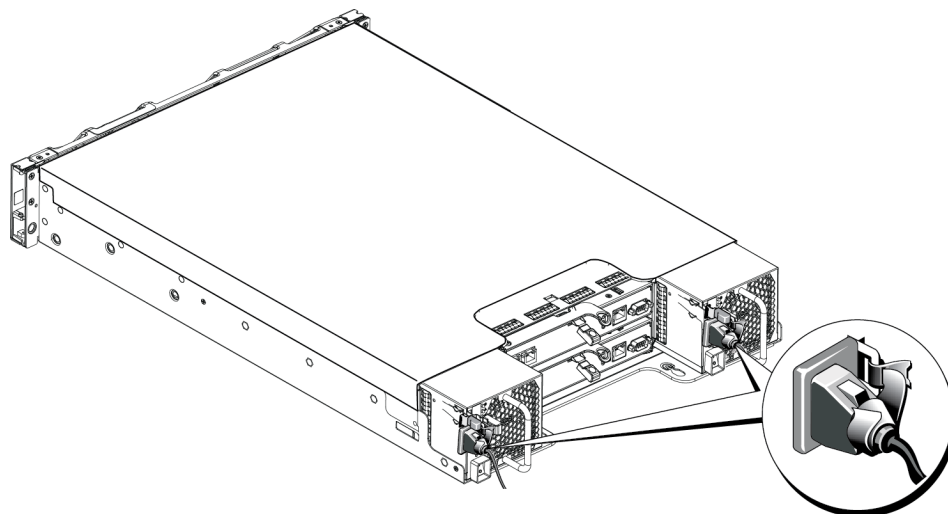
Abbildung 25: Einsetzen eines Netzteil-/Lüftermodule

3. Stellen Sie sicher, dass sich der Netzschalter in der Stellung OFF (AUS) befindet.
4. Verbinden Sie das Stromversorgungskabel mit dem Netzteil- und Lüftermodul und schließen Sie das Kabel an einer Steckdose an.

Anmerkung: Die Wechselstrom-LED leuchtet auf, wenn das Netzkabel angeschlossen wird, auch wenn die Netzschalter des Netzteils ausgeschaltet sind.

5. Sichern Sie das Stromkabel mit Hilfe der Lasche mit Haken und Schlaufe, wie unten abgebildet.

Abbildung 26: Sichern der Netzstromkabel



6. Schalten Sie die Schalter des Netzteil- und Lüftermoduls ein.

5 Fehlerbehebung am Array

Sicherheit geht vor – für Sie und das Array

Viele Reparaturarbeiten dürfen nur von zugelassenen Servicetechnikern durchgeführt werden. Sie sollten nur die Behebung von Störungen sowie einfache Reparaturen unter Berücksichtigung der jeweiligen Angaben in den Produktdokumentationen von Dell durchführen, bzw. die elektronischen oder telefonischen Anweisungen des Service- und Supportteams von Dell befolgen. Schäden durch nicht von Dell autorisierte Wartungsversuche sind nicht durch die Garantie abgedeckt. Lesen und beachten Sie die Sicherheitshinweise, die Sie zusammen mit Ihrem Produkt erhalten haben.

Technischer Support und Kundendienst

Der Support-Service von Dell steht zu Ihrer Verfügung, um Fragen zu PS-Arrays zu beantworten. Wenn Sie über einen Express-Servicecode verfügen, halten Sie diesen beim Anruf bereit. Der Code hilft Dells automatisiertem Support-Telefonsystem, den Anruf effizienter weiterzuleiten.

Kontaktaufnahme mit Dell

Dell stellt verschiedene Online- und telefonbasierte Optionen für Support und Service zur Verfügung. Die Verfügbarkeit ist je nach Land und Produkt unterschiedlich, und bestimmte Dienstleistungen sind in Ihrer Region eventuell nicht verfügbar.

Kunden in den USA können uns unter der Rufnummer 800-945-3355 erreichen.

Anmerkung: Wenn Sie keinen Internetzugang haben, können Sie die Kontaktinformationen auf der Rechnung, dem Lieferschein oder im Produktkatalog von Dell verwenden.

So erreichen Sie den Verkauf, den technischen Support und den Kundendienst von Dell:

1. Rufen Sie die Website `support.dell.com` auf.
2. Überprüfen Sie das Land bzw. die Region im Listenmenü Choose A Country/Region (Wählen Sie ein Land bzw. eine Region) am unteren Rand des Browserfensters.
3. In der Menüleiste am linken Rand finden Sie die Rubrik `Kontakt`.
4. Klicken Sie je nach Bedarf auf den entsprechenden Service- oder Support-Link.
5. Wählen Sie die für Sie am besten geeignete Methode der Kontaktaufnahme.

So finden Sie die Service-Tag-Nummer

Jedes Array hat eine Service-Tag-Nummer. Diese Informationen werden gegebenenfalls vom Kundendienst benötigt, wenn Sie sich an ihn wenden.

- Der Aufkleber mit der Service-Tag-Nummer ist auf der Vorderseite des sichtbar, auf dem rechten Block zur Blendenverriegelung.

Durchführen einer Komponentendiagnose

Über die Group Manager GUI oder die CLI können Sie Diagnoseinformationen für ein oder mehrere Mitglieder der PS Series-Gruppe erstellen. Weitere Informationen finden Sie im *Gruppenverwaltungshandbuch* oder in der *CLI-Referenz*.

Fehlerbehebung – Fehler beim Startvorgang des Arrays

Wenn Ihr System den Startvorgang nicht vollständig durchführt:

- Die Fehler-LEDs des Arrays leuchten. Siehe *Funktionen und Anzeigen des vorderseitigen Bedienfeldes auf Seite 4*.
- Beim Zugriff auf die Festplatte ist ein andauerndes, kratzendes oder mahlenes Geräusch hörbar. Siehe *Technischer Support und Kundendienst auf Seite 45*.

Fehlerbehebung bei unterbrochener Kommunikation

Information zur Fehlerbehebung bei unterbrochener Kommunikation finden Sie unter *Netzwerkanforderungen und Empfehlungen* im *Installationshandbuch* Ihres Arrays.

Fehlerbehebung bei Arrayverbindungen

- Überprüfen Sie, dass die Verbindungsstatus-LED und die Status-LED für jeden mit einem Kabel verbundenen Anschluss stetig grün leuchten. Falls die LEDs nicht stetig grün leuchten, lesen Sie *Funktionen und Merkmale des Controllers auf Seite 21*.
- Stellen Sie sicher, dass alle Kabel korrekt angeschlossen sind.

Wenn das Problem nicht gelöst ist, siehe *Technischer Support und Kundendienst auf Seite 45*.

Fehlerbehebung bei externen Verbindungen

- Überprüfen Sie, ob alle Kabel an die richtigen Ethernet- und gegebenenfalls Management-Ports angeschlossen sind, bevor Sie eine Fehlerbehebung an externen Geräten durchführen. Den Standort der Rückwandplattenanschlüsse auf Ihrem Array ersehen Sie aus [Anzeigen und Funktionen auf der Rückseite auf Seite 5](#).
- Stellen Sie sicher, dass die Stromkabel korrekt an die Netzteile Ihres Arrays angeschlossen sind.

Fehlerbehebung von Netzteil- und Kühlmodulen

1. Machen Sie das defekte Netzteil ausfindig und prüfen Sie die LED-Statusanzeige.

Wenn die LED-Anzeige für System-Netzstrom nicht leuchtet, überprüfen Sie das Netzkabel und die Stromquelle, mit der das Netzteil verbunden ist.

- Schließen Sie ein anderes Gerät an die Stromquelle an, um zu überprüfen, ob die Stromquelle korrekt funktioniert.
- Schließen Sie das Kabel an eine andere Stromquelle an.
- Ersetzen Sie das Stromversorgungskabel.

Falls das Problem nicht gelöst wird, oder falls die Fehleranzeige der Stromversorgung aufleuchtet, lesen Sie [Technischer Support und Kundendienst auf Seite 45](#).

Die Netzteil-/Lüftermodule sind hot-swap-fähig.

Das Array kann mit einem Netzteil betrieben werden; um jedoch ausreichende Kühlung zu gewährleisten, müssen beide Module installiert sein. Ein einzelnes Netzteil-/Lüftermodul kann aus einem eingeschalteten Array maximal fünf Minuten lang entfernt werden. Nach dieser Zeitspanne wird das Array eventuell automatisch heruntergefahren, um eine Beschädigung zu vermeiden.

2. Setzen Sie die Netzteile neu ein, indem Sie sie entfernen und neu installieren. Siehe [Netzteil-/Lüftermodul entfernen auf Seite 41](#).

Anmerkung: Warten Sie nach dem Einsetzen eines Netzteils mehrere Sekunden, damit das Array das Netzteil erkennt und feststellen kann, ob es ordnungsgemäß funktioniert.

Wenn das Problem nicht gelöst ist, siehe [Technischer Support und Kundendienst auf Seite 45](#).

Fehlerbehebung bei Array Kühlungsproblemen

Überprüfen Sie die folgenden Sachverhalte und korrigieren Sie sie gegebenenfalls:

- Leere Laufwerkschächte (kein Laufwerk oder Platzhalterlaufwerk).
- Die Umgebungstemperatur ist zu hoch. Überprüfen Sie die Technische Daten für das Array im *Installations- und Setup-Handbuch*.
- Der externe Luftstrom ist gestört.
- Das Netzteil-/Lüftermodul wurde entfernt oder ist defekt. Siehe *Fehlerbehebung von Netzteil- und Kühlmodulen auf Seite 47*.

Wenn das Problem nicht gelöst ist, siehe *Technischer Support und Kundendienst auf Seite 45*.

Fehlerbehebung bei Controllern

1. Entfernen Sie den Controller und stellen Sie sicher, dass die Anschlussstifte auf der Rückwandplatine und am Controller nicht verbogen sind. Siehe *Austauschen eines Controllers auf Seite 28*.
2. Installieren Sie den Controller erneut und warten Sie 30 Sekunden lang. Siehe *Austauschen eines Controllers auf Seite 28*.
3. Überprüfen Sie die Status-LEDs des Controllers. Unter *Bedeutung der Controller-LEDs auf Seite 23* finden Sie weitere Informationen.
4. Wenn die Status-LED des Controllers gelb blinkt (5 mal in wiederholter Abfolge), aktualisieren Sie bei beiden Controllern die Firmware auf die neueste unterstützte Version. Weitere Informationen zum Herunterladen der neuesten Firmware finden Sie in den *Versionshinweisen* zur PS Series und dem Dokument *Aktualisieren der PS Series-Speicherarray-Firmware*, die Sie auf der Kunden-Support-Website finden.
5. Wenn die Verbindungsstatus-LEDs nicht grün leuchten:
 - a. Lösen Sie die Verbindungskabel der Controller und der Switches und schließen Sie sie erneut an.
 - b. Überprüfen Sie die Verbindungsstatus-LED. Wenn die Verbindungsstatus-LED nicht grün leuchtet, fahren Sie mit dem nächsten Schritt fort.
 - c. Bringen Sie die Kabel wieder an.

Wenn das Problem nicht gelöst ist, siehe *Technischer Support und Kundendienst auf Seite 45*.

Fehlerbehebung bei Laufwerken

Überprüfen Sie die Anzeigen der Laufwerke, bevor Sie das fehlerhafte Laufwerk aus dem Array entfernen.

1. Entfernen Sie das Laufwerk aus dem Array. Siehe *Entfernen eines 2,5-Zoll-Laufwerks auf Seite 13* und *Entfernen eines 3,5-Zoll-Laufwerks auf Seite 16*.
2. Überprüfen Sie das Laufwerk, um sicherzustellen, dass die Anschlüsse nicht beschädigt sind.
3. Setzen Sie das Laufwerk wieder ein.
4. Überprüfen Sie, dass die Verbindungsstatus-LED und die Status-LED für jeden mit einem Kabel verbundenen Anschluss stetig grün leuchten. Falls die LEDs nicht stetig grün leuchten, lesen Sie *Funktionen und Merkmale des Controllers auf Seite 21*.

Wenn das Problem nicht gelöst ist, siehe *Technischer Support und Kundendienst auf Seite 45*.

Stichwortverzeichnis

A	
Anforderungen	
Controller	26
Firmware	26
Kühlung	41
Laufwerke	11
Strom	41
Anzeigen	
Strom	4
Array	
Controller	21
Controllerbeschränkungen	32
Firmware	26
Kühlung	39
LEDs	10, 23
Lüfter	39
Stromversorgungen	39
Vorgang des Herunterfahrens	6
Ausfallsanzeichen	
Controller	24
Laufwerke	9
B	
Betriebsanzeigen	4
Blende	
entfernen	3
installieren	3
C	
Controller	
Akkus	21
aus Array entfernen	28
Ausfallsanzeichen	24
Behandlungsanforderungen	26
Beschränkungen	22
Beschränkungen im Mischen	32
Failover-Verhalten	25
Firmwareanforderungen	26
Firmwareversion	26
Funktionen Anforderungen	21
im Array installieren	32
korrekte Installation überprüfen	33
LEDs	23
lokalisieren	25
Synchronisierung	26, 29
Typen	32
Überprüfung des Betriebsstatus	33
unterstützter Laufwerkstyp	32

E	
Ein Array herrunterfahren	6
Elektrostatische Entladung, vermeiden	2
Elektrostatische Erdungsmanschette, verwenden	2
Empfohlene Werkzeuge	1
Entfernen	
3,5-Zoll-Laufwerk	13, 16
Platzhalterkarte	19

F	
Failover	
Controller	25
Fehlerbehebung	45
externe Verbindungen	47
Festplatte	49
Kommunikationsverlust	46
Kühlungsprobleme	48
Startup-Ausfall	46
Stromversorgungs-/Lüftermodul	47
Verbindungen	46
Firmware	
Anforderungen	21
Identifizieren der Version	26
Frontblende	
Funktionen	4

I	
Identifizieren der Firmwareversion	26
Installation	
Frontblende	3
Laufwerksplatzhalter	20
Stromversorgungs-/Lüftereinheit	42

K	
Kühlermodul	
Entfernen des PSU	41

L	
Laufwerke	
Ausfallsanzeichen	9
Ausfallsverhalten	11
Behandlungsanforderungen	11
Betriebsstatus verifizieren	15, 18
LEDs	10
lokalisieren	9
schützen	11
LEDs	
Controller	23

Stichwortverzeichnis: Lüfter – Stromversorgung

Laufwerke	10
Netzwerkschnittstellen	23
Lüfter	
Entfernen des PSU	41

M

Micro-SD-Karte	
Firmware	26
MicroSD-Karte	
einsetzen	35
entfernen	34
ersetzen	26

N

Netzwerk	
Ausfallschutz	25
Netzwerkschnittstellen	
LEDs	23

P

PS Series-Array	
Schutz vor dem Entladen	2

S

Sicherheit	45
Status	
Controller	24
Stromversorgung	
Entfernen	41