



Dell EqualLogic PS4100 ストレージアレイ

インストールとセットアップガイド

バージョン 1.0

認可モデルシリーズ E03J および E04J

© Copyright 2012-2013 Dell Inc. All rights reserved.

Dell™ および EqualLogic® は Dell Inc. の登録商標です。

本書に記されている商標および登録商標はすべて、該当する各社が所有権を保有します。

この文書の情報は、事前の通知なく変更されることがあります。

Dell の書面による許可のない複製は、いかなる形態においても厳重に禁じられています。

発行年月：2013 年 5 月

パーツナンバー：FW4G8-JA-A00

目次

序文	v
1 アレイの取り付け手順について	1
2 アレイのラックへの取り付け	3
作業を開始する前に	3
ハードウェアの保護	5
アレイをラックに取り付ける手順	7
3 アレイケーブルの接続	9
ネットワークの要件と推奨事項	9
最小および推奨されるケーブル構成	10
ネットワークへのアレイの接続	11
アレイへのシリアル接続のセットアップ	12
4 ソフトウェアの設定	15
構成方法の選択	15
設定情報の収集	15
ソフトウェア設定の開始	17
メンバー RAID ポリシーの設定	20
5 ストレージの割り当て	23
ボリュームの作成	23
コンピュータからボリュームへの接続	29
6 グループセットアップ後の作業	31
共通グループカスタマイズタスク	31
7 その他の情報	35
NOM 情報(メキシコのみ)	35
索引	37

序文

本マニュアルは、Dell™ EqualLogic® PS4100 ストレージアレイハードウェアの取り付け、ソフトウェアの設定、iSCSI SAN アレイの使用開始の方法について説明しています。

PS Series のストレージアレイを 1 台または複数台使用して、1 つの PS Series グループを作成できます。これは、自己管理型の iSCSI ストレージエリアネットワーク (SAN) であり、スケールの大小にかかわらず、手頃な価格で簡単に使用できます。

対象読者

本書は、アレイハードウェアの取り付けを担当する管理者が対象です。管理者に、ネットワークまたはストレージシステムについて熟練した経験は必ずしも必要ではありませんが、そのような経験は次のことを理解するのに役立ちます。

- 基本的なネットワークの概念
- 現在のネットワーク環境
- ユーザーのディスクストレージ要件
- RAID 構成
- ディスクストレージ管理

メモ: 本書では、一般的なネットワーク構成で PS Series アレイを使用する例を用いていますが、ネットワークのセットアップに関する説明は本書の範囲外になります。

組織

このマニュアルは次のように構成されています。

- **第 1 章、「アレイの取り付け手順について」**は、アレイの取り付けおよびセットアップに関する一般的な手順について説明します。
- **第 2 章、「アレイのラックへの取り付け」**は、ラックへのアレイの取り付け方法について説明します。
- **第 3 章、「アレイケーブルの接続」**は、ネットワークケーブルの要件および電源ケーブルとネットワークケーブルの取り付け方法について説明します。
- **第 4 章、「ソフトウェアの設定」**は、アレイを初期化して、そのアレイを最初のメンバーとしてグループを作成する方法、または既存のグループにアレイを追加する方法を説明します。
- **第 5 章、「ストレージの割り当て」**は、ボリュームの作成方法および接続方法について説明します。
- **第 6 章、「グループセットアップ後の作業」**は、基本的なグループ管理タスクと高度なグループ管理タスク、およびこれらに関する情報の検索先について説明します。

テクニカルサポートとカスタマーサービス

PS Series SAN アレイに関するお問い合わせは、デルのテクニカルサポートをご利用ください。エクスプレスサービスコードがある場合は、電話の際、お手元にご用意ください。エクスプレスサービスコードを利用すると、デルのオートテレフォンシステムによって、より迅速にサポートが受けられます。

デルへのお問い合わせ

デルでは、オンラインまたは電話によるサポートとサービスのオプションを複数提供しています。サポートやサービスの提供状況は国や製品ごとに異なり、国 / 地域によってはご利用いただけないサービスもございます。

米国のお客様は、800-945-3355 までお電話ください。Dell EqualLogic サポート国際電話番号のリストについては、support.dell.com/global にアクセスしてください。

メモ: インターネット接続が利用できない場合は、納品書、出荷伝票、請求書、またはデルの製品カタログで連絡先をご確認ください。

デルのセールス、テクニカルサポート、またはカスタマーサービスへは、次の手順でお問い合わせいただけます。

1. support.dell.com、または Dell 製品のマニュアルに記載されているデルサポートの URL にアクセスします。
2. お住まいの地域を選択します。ロケールメニューを使用するか、お住まいの国または地域を表すリンクをクリックします。
3. 必要なサービスを選択します。「Contact Us」(お問い合わせ) リンクをクリックするか、表示されているサービスのリストから、デルサポートサービスを選択します。
4. 電子メールまたは電話など、ご希望のお問い合わせ方法を選択します。

オンラインサービス

Dell 製品およびサービスについては、次の手順で情報をご覧いただけます。

1. www.dell.com (または Dell 製品のマニュアルに記載されている URL) にアクセスします。
2. ロケールメニューを使用するか、お住まいの国または地域を表すリンクをクリックします。

保証情報

PS4100アレイの保証書は同梱されています。保証の登録についての情報は、www.onlineregister.com/dell にアクセスしてください。

詳細情報

基本的なストレージアレイに関する情報、メンテナンス情報、およびトラブルシューティング情報については、お使いの PS Series ハードウェアのマニュアルを参照してください。

1 アレイの取り付け手順について

お使いのアレイをセットアップし、iSCSI SAN アレイの使用を開始するには、次の手順に従います。

1. アレイをラックに取り付けます。3 ページの「[アレイのラックへの取り付け](#)」を参照してください。
2. アレイを電源とネットワークに接続します。1 ページの「[電源ケーブルの接続と固定](#)」および11 ページの「[ネットワークへのアレイの接続](#)」を参照してください。
3. PS Series ソフトウェアを設定します。まず、アレイを初期化してネットワーク上でアクセスできるようにします。次に、そのアレイを最初のグループメンバーとしてグループを作成するか、またはアレイを既存のグループに追加します。グループを拡大すると、容量とパフォーマンスが自動的に向上します。15 ページの「[構成方法の選択](#)」を参照してください。
4. iSCSI SAN アレイの使用を開始します。ボリュームを作成することによって、ユーザーとアプリケーションにグループの記憶容量を割り当てます。ボリュームは、ネットワーク上では iSCSI ターゲットとして表示されます。コンピュータの iSCSI イニシエータを使用して、ボリュームに接続します。いったんボリュームに接続すると、そのボリュームは通常のディスクとしてコンピュータで認識されます。23 ページの「[ストレージの割り当て](#)」を参照してください。

使用を開始したら、グループをカスタマイズして、より高度な機能を使用できます。31 ページの「[グループセットアップ後の作業](#)」を参照してください。

2 アレイのラックへの取り付け

適切な動作のため、ラックに PS Series ストレージアレイを正しく取り付ける必要があります。本項では、一般的な静電気対策、安全性、ネットワーク、および PS Series アレイの取り付け情報を説明します。

アレイをラックに取り付けたら、[第 3 章](#)に説明されているように、電源ケーブルとネットワークケーブルを接続します。

作業を開始する前に

アレイを取り付ける前に、以下の注意事項に従ってください。

- 取り付けの安全に関する注意事項を読みます。[3 ページの「取り付けの安全に関する注意」](#)を参照してください。
- お使いのラックがラック要件を満たしていることを確認します。[4 ページの「ラックの要件」](#)を参照してください。
- アレイと取り付け位置が環境要件を満たしていることを確認します。[4 ページの「環境要件」](#)を参照してください。
- (レールキットをオーダーした場合)レールキットの梱包を解き、必要なパーツと工具がすべて揃っていることを確認します。レールキットはアレイの配送ボックスに収められています。工具は、お客様がお使いのものをご用意ください。[5 ページの「配送ボックスの内容と必要なハードウェア」](#)を参照してください。

取り付けの安全に関する注意

以下の安全に関する注意に従ってください。

- ラックへのアレイの取り付けは、ラック取り付けの経験のある方のみが作業されることをお勧めします。
- 静電気放出による損傷を防ぐため、アレイが常に完全にアースされていることを確認します。
- アレイハードウェアを取り扱う際には、アレイに同梱されている静電気防止用リストバンドや同様の保護用具を使用してください。
- アレイシャーシを配送ボックスから持ち上げる作業は、2人以上で行ってください。

ラックの要件

ラックおよびラックの取り付けは次の要件を満たす必要があります。

- 業界標準の EIA-310-D 規格に準拠した、4 柱型 19 インチラックを使用する。ユニバーサルピッチの角穴またはネジなし丸穴タイプです。
- ラック定格が静荷重 540 kg(1200 ポンド) 以上である。
- ラックの前面から背面までの最小奥行きが 100cm(40 インチ) である。
- ReadyRails™ II レールキットの場合、前面の表面と背面のラックポスト(マウント面) 間の距離が、四角穴のラックでは 595～914 mm(23.4～36.0 インチ)、丸穴ラックでは 581～907 mm(22.9～35.7 インチ)、ネジ穴ラックでは 595～929 mm(23.4～36.6 インチ) の範囲である。
- ラックをさらに安定させるため、床に固定されている。
- アレイはラックの下から順に設置する。
- ラックドアとアレイの前面の間は、アレイの前面ベゼルに対応するため、少なくとも 4.1 cm(1.6 インチ) の隙間を空ける。
- ラック(アレイが取り付けられている状態) が <http://ulstandards> にある UL 60950-1 および IEC 60950-1 の安全要件を満たしている。
- アレイを水平に取り付ける。水平に設置しない場合、アレイの保証およびサポート契約が無効になります。

環境要件

ラックの設置場所は、以下の環境要件を満たしている必要があります。

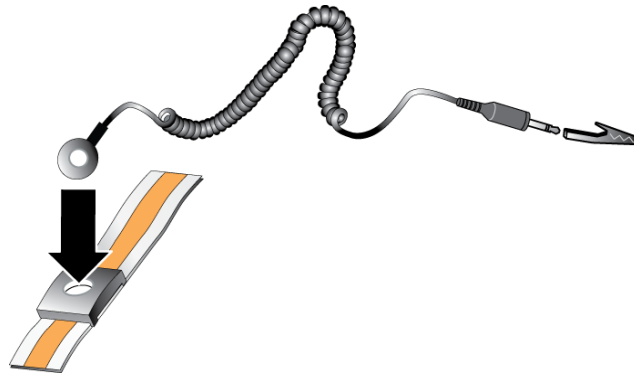
- 電源が、AC モデルでは 100～240 V AC では -36～-72 V DC 範囲の電圧を供給できる。
- 電源の過負荷保護が十分に行われている。
 - 北米では、20A 以下の二極式による過負荷保護装置(UL489 規格準拠のサーキットブレーカ) が装備された電源に接続します。
 - ヨーロッパでは、過電流保護に 20A 以下のデバイス(IEC 回路ブレーカ) を使用する必要があります。
- アレイの前後に通気を保つための十分なスペースが確保されている。
- 設置場所が適切に通気されている。
- 環境が 35 ページの「仕様」にリストされている要件をすべてサポートしている。

ハードウェアの保護

PS Series アレイを静電気放出から保護してください。アレイハードウェアを取り扱う際には、静電気防止用リストバンドまたはこれと同等の保護用具を使用してください。リストバンドを使用する際は、次の手順に従います。

1. コイルコードのスチール製のスナップをゴムバンドの留め金具に接続します。図 1 を参照してください。

図 1: 静電気防止用リストバンドの使い方



2. バンドを手首にしっかりと巻きつけます。
3. バンドを接地します。バナナコネクタを対応する接地ソケットに差し込むか、対応するワニ口クリップに挟んでそのクリップを接地デバイスに接続します。適切な接地例としては、ESD マット、または接地されている機器の金属フレームがあります。

配送ボックスの内容と必要なハードウェア

表 1 で説明されているアイテムが配送ボックス内にすべて入っていることを確認してください。お使いの環境に特有で、配送ボックスに含まれていないハードウェアは、別途用意する必要があります。表 2 を参照してください。

表 1: 配送ボックスの内容

項目	説明
PS Series アレイ	PS Series 4100 アレイには以下が含まれます。 <ul style="list-style-type: none"> 1 台または 2 台のタイプ 12 コントロールモジュール 2 台の電源装置および冷却モジュール PS4100 には、モデルのサフィックスに応じて、最大 12 台までの 3.5 インチまたは 24 台までの 2.5 インチのシリアル接続 SCSI(SAS)ドライブが含まれています。
ベゼル	ベゼルは、アレイの前面に取り付けます。ベゼルはアレイモデルの識別に使用されると同時に、ドライブが許可なしに、または誤って取り外されることを防止します。
電源ケーブル	アレイの電源装置を電源に接続します。 電源ケーブルが配送ボックスに含まれていない場合には、PS Series アレイのサポートプロバイダまたは代理店にお問い合わせください。
シリアルケーブル (1 本または 2 本)	アレイとコンソールまたはターミナルエミュレータ間のシリアル接続を確立します。アレイまたはグループへのネットワークアクセスがない場合は、ケーブルを使用して <code>setup</code> ユーティリティを実行します。
レールキット	配送ボックスには、四角穴、丸穴、ネジ穴の取り付け穴のある 4 柱型ラックに取り付けるための Dell ReadyRails II キットが含まれています。ラックをアレイに取り付けるには、キットに含まれている取り付け手順に従ってください。
静電気防止用リストバンド	敏感なハードウェアを静電気から保護します。
マニュアル	配送ボックスには、次のマニュアルが同梱されています。 <ul style="list-style-type: none"> 『セットアップポスター』 インストールとセットアップガイド (本書) ライセンス、法規制、および保証情報

表 2: その他のハードウェア(同梱されないもの)

項目	説明
標準 19 インチ 4 柱型ラック	コンピューティング環境にあるアレイやその他ハードウェアへの容易なアクセスを提供します。
10/100Mbps イーサネットケーブル	専用の管理ネットワークに使用します。アレイの管理ポートを10/100Mbps のネットワークスイッチに接続します。 RJ-45 コネクタ付きのカテゴリ 5E またはカテゴリ 6 のケーブルを使用します。カテゴリ 5 ケーブルは、IA/EIA TSB95 規格に準拠する場合にのみ使用します。
ネットワークケーブル	アレイをネットワークスイッチに接続します。RJ-45 コネクタ付きのカテゴリ 5E またはカテゴリ 6 のケーブルを使用します。カテゴリ 5 ケーブルは、IA/EIA TSB95 規格に準拠する場合にのみ使用します。

オプションのハードウェア

オプションとして、無停電電源装置 (UPS) を使用して可用性の高い電源をアレイに提供することができます。各 UPS (付属していません) は、別の回路に接続され、十分な時間正しいタイプの電圧を提供できる必要があります。

アレイをラックに取り付ける手順

以下の手順に従ってアレイをラックに取り付けます。

1. マウントレールをラックのどこに取り付けるかを決めます。
2. マウントレールをラックに取り付けます。
3. シャーシをラックに挿入します。
4. 取り付けレールの前面にシャーシを取り付けます。
5. ベゼルを取り付けます。

これらの手順は、次の各項で詳しく説明されています。

マウントレールをラックのどこに取り付けるかを定める

ラック内にシャーシ用の十分なスペースがあることを確認します。標準的なラックの場合、2U シャーシは6穴分の幅があります。

ラックへのレールとアレイの取り付け

レールキットに付属の安全上の注意事項およびラックへの取り付け手順に従って、レールをラックに取り付けてください。

密閉型ラックアセンブリ、またはマルチユニットラックアセンブリに設置した場合、動作時のラック周囲温度が室内の周囲温度を上回ることがあります。このため、装置を取り付ける環境が、製造元の指定する最高環境温度 (T_{ma}) に適合することを確認してください。詳細に関しては、[35 ページの「仕様」](#)を参照してください。

ラックへのシャーシの挿入

図 2 は、3.5 インチドライブアレイの前面を示します。

図 2: 3.5 インチドライブアレイ - 前面図(ベゼルなし)



図 3 は、2.5 インチドライブアレイの前面を示します。

図 3: 2.5 インチドライブアレイ - 前面図(ベゼルなし)



補助者の手を借りてシャーシを持ち上げ、取り付けレールにスライドして置きます。シャーシを水平に保ってください。

取り付けレールへのシャーシの取り付け

アレイ前部にあるシャーシの固定ファスナーが、取り付けレール前部のネジ穴と揃っていることを確認した上で、固定ファスナーをレールに手で固定します。

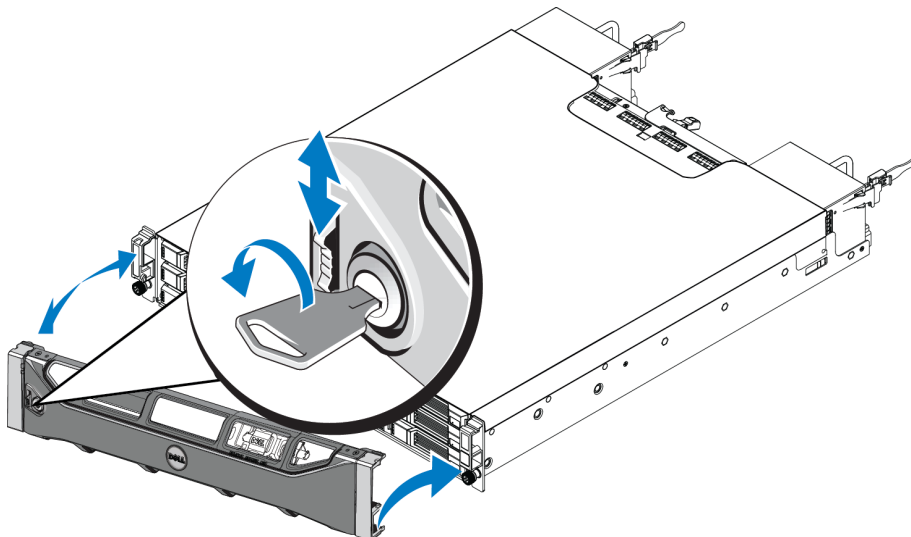
注意: 蝶ネジを締める際、電動ドライバーを使用しないでください。

ベゼルの取り付け

ベゼルの取り付け方法は、すべてのアレイモデルで共通です。

1. ベゼルの右端を、シャーシの右側に掛けます。
2. ベゼルの左端を、シャーシの左側に合わせます。
3. ベゼルを押し、リリースラッチが閉まるまで軽く押し込みます。
4. 付属のキーでベゼルをロックした後、キーを安全な場所に保管します。

図 4: ベゼルの取り付け



3 アレイケーブルの接続

アレイをラックに取り付けた後、ネットワークケーブルと電源ケーブル、さらに必要であればシリアルケーブルの接続を行う必要があります。

まず初めに、10 ページの「[最小および推奨されるケーブル構成](#)」でネットワークに関する推奨事項を確認します。

アレイを電源およびネットワークに接続する一般的な手順は次のとおりです。

1. 電源ケーブルを接続します このとき、アレイに電源を入れないでください。1 ページの「[電源ケーブルの接続と固定](#)」を参照してください。
2. アレイをネットワークに接続します。11 ページの「[ネットワークへのアレイの接続](#)」を参照してください。
3. アレイの電源を入れます。11 ページの「[アレイへの電源投入](#)」を参照してください。

以下の各項目で、詳しい取り付け手順を説明します。これらの手順を完了したら、15 ページの「[ソフトウェアの設定](#)」を参照してください。

ネットワークの要件と推奨事項

PS Series アレイの最小限のネットワーク構成は、各コントロールモジュール上の Ethernet 0 とネットワークスイッチに接続されたコンピュータ間で構成されます。パフォーマンスと可用性を高めるには、アレイに複数のネットワークインタフェースを設定し、それらを複数のスイッチに接続します。

ネットワークについての推奨事項は、[表 3](#)に記載されています。また、適切なネットワーク構成についての一般的な規則もすべて PS Series アレイに当てはまります。ネットワーク要件の詳細に関しては、<http://en.community.dell.com/techcenter>にある『Dell EqualLogic Configuration Guide』(Dell EqualLogic 構成ガイド)を参照してください。

一般的なネットワーク構成の説明は、このマニュアルの範囲外となります。

表 3: ネットワークについての推奨事項

推奨事項	説明
異なるネットワークスイッチへの複数のネットワーク接続	<p>帯域幅と可用性を向上させるには、各コントロールモジュールを2つの異なるスイッチに接続します。</p> <p>これらのスイッチは、スイッチ間リンクを使用して、またはスタッキング機能により接続されている必要があります。これらのリンクには、iSCSIトラフィックを処理するために十分な帯域幅が必要です。スイッチ間リンクのサイズ調整の推奨事項は『EqualLogic Configuration Guide』(EqualLogic 構成ガイド) で確認してください。</p> <p>デルでは、業務の高可用性の必要性に応じて、スパニングツリーの影響を減らすために、高帯域幅のポートリンクアグリゲーション、または VLT、vPC、MLAG などのマルチパスプロトコルをお勧めします。</p> <p>ネットワークインタフェースの接続後に、Group Manager の GUI または CLI を使用して、IP アドレスとネットマスクを各インタフェースに割り当てます。</p>
管理ネットワーク(オプション)	両方のコントロールモジュールにある管理ポートを 10/100 Mbps ネットワークスイッチに接続して、管理トラフィックを iSCSI トラフィックと分離します。
グループ IP アドレス(ホスト)へのアクセス	マルチサブネットグループでは、構成されている各ネットワークインタフェースが、グループ IP アドレスがあるサブネットにアクセスできる必要があります。
エンドノードに接続するスイッチポートの STP 機能を無効にする	<p>なるべく、エンドノード (iSCSI イニシエータまたはアレイネットワークインタフェース) に接続するスイッチポートではスパニングツリープロトコル (STP) を使用しないでください。</p> <p>STP または RSTP (STP が望ましい) を使用する必要がある場合には、リンクの起動時にポートを即座に STP 転送状態に移行させるポート設定 (一部のスイッチで使用可能) を有効にする必要があります。この機能は、デバイスの再起動時に発生するネットワークの中断を低減できます。エンドノードに接続するスイッチポートでのみ有効にしてください。</p> <p>スイッチ間の単一ケーブル接続にはスパニングツリーを使用し、スイッチ間の複数ケーブル接続にはトランキングを使用することができます。</p>
スイッチとNICでフロー制御を有効にする	iSCSI トラフィックを処理する各スイッチポートとNICでフロー制御を有効化します。PS Series のアレイは、フロー制御に正しく応答します。

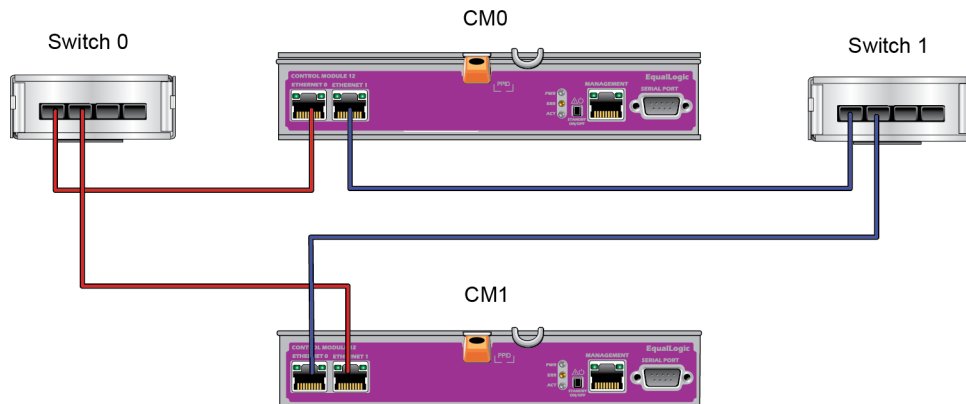
最小および推奨されるケーブル構成

シングルコントロールモジュールアレイでは、Ethernet 0 に少なくとも1つのネットワーク接続が確立されている必要があります。ただし、単一のネットワーク接続は、障害ポイントとなる可能性があります。利用可能なすべてのイーサネットポートを、インタースイッチリンクを使用して接続された、別々のネットワークスイッチに接続することをお勧めします。

デュアルコントロールモジュールアレイの場合は、少なくとも、ネットワークケーブルを両方のコントロールモジュールの Ethernet 0 に接続してから、ケーブルを別のネットワークスイッチに接続します。

ネットワーク帯域幅と可用性を最大にするために、4本のネットワークケーブルを使用して、両方のコントロールモジュールの Ethernet 0 および Ethernet 1 を、違うネットワークスイッチに接続することをお勧めします。スイッチは、十分な帯域幅を持つインタースイッチリンクで接続する必要があります。図 5 を参照してください。

図 5: 推奨ネットワーク構成



ネットワークへのアレイの接続

PS4100 アレイモデルにはタイプ 12 のコントロールモジュールが 2 つ含まれています。タイプ 12 のコントロールモジュールには、2 個の 1 GB イーサネットポートがあり、Ethernet 0 および Ethernet 1 のラベルが付いています。

アレイが動作するには、機能しているネットワーク接続が少なくとも 1 つが必要です。パフォーマンスと高可用性を実現するために、ネットワーク接続は複数確保しておくことをお勧めします。詳細は [10 ページの「最小および推奨されるケーブル構成」](#)を参照してください。

アレイへの電源投入

電源を投入する前に、アレイが環境温度に慣れるよう、十分な時間をかけてください(例として、一晚)。

メモ: 電源装置を一つずつ順番に(どちらが先でもかまいません)電源投入しても、両方の電源装置を同時に電源投入してもかまいません。

1. 電源スイッチは各電源装置の電源プラグの下にあります。
2. 電源スイッチをオンの位置に押しします。電源インジケータが点灯します。

バッテリーが充電を開始し、一部のハードウェアコンポーネントが同期を開始します。これらの通常動作は、LEDにより示されます。

LED の場所は、以下の[表 4](#)は LED について説明しています。

図 6: AC 電源装置スイッチおよび LED(2U アレイ)

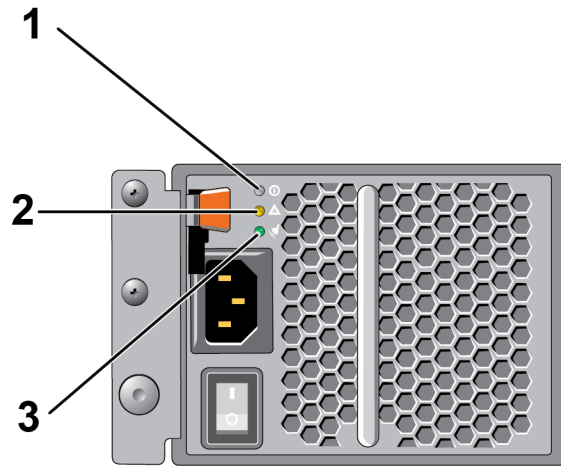


表 4: 電源装置 LED の説明

付記	説明
1	電源装置のステータススイッチがオンで、電源装置がアレイに電力を供給している場合、この LED が(緑色に)点灯します。
2	エラー。電源装置に問題が発生している場合、この LED が(オレンジ色に)点灯します。
3	入力電源。メイン電源が電源装置に接続されている間、この LED が(緑色に)点灯します。

アレイへのシリアル接続のセットアップ

setup ユーティリティを使ってソフトウェアを設定する予定の場合は、アレイとコンピュータ間にシリアル接続をセットアップする必要があります。リモートセットアップウィザードを使用する場合には、シリアル接続は不要です。リモートセットアップウィザードの要件についての情報は、『Host Integration Tool for Microsoft® Installation and User's Guide』(Host Integration Tool for Microsoft® のインストールおよびユーザーズガイド) または『Host Integration Tool for Linux® Installation and User's Guide』(Host Integration Tool for Linux® のインストールおよびユーザーズガイド)を参照してください。

アレイに同梱のシリアルケーブルは、両端がメスの DB9 コネクタになっている標準ヌルモデムケーブルです。一部の端末サーバーモデルにアレイを接続するためには、アダプタケーブル(DB9 コネクタおよび RJ-45 コネクタを各 1)の作成または購入が必要な場合があります。13 ページの「シリアルケーブルのピンアウト情報」を参照してください。

アクティブなコントロールモジュールのシリアルポートにケーブルを接続(ACT LED は緑色)し、コンソールターミナルまたはターミナルエミュレータを実行しているコンピュータにも接続します。

図 7(縮尺不等)を参照してください。

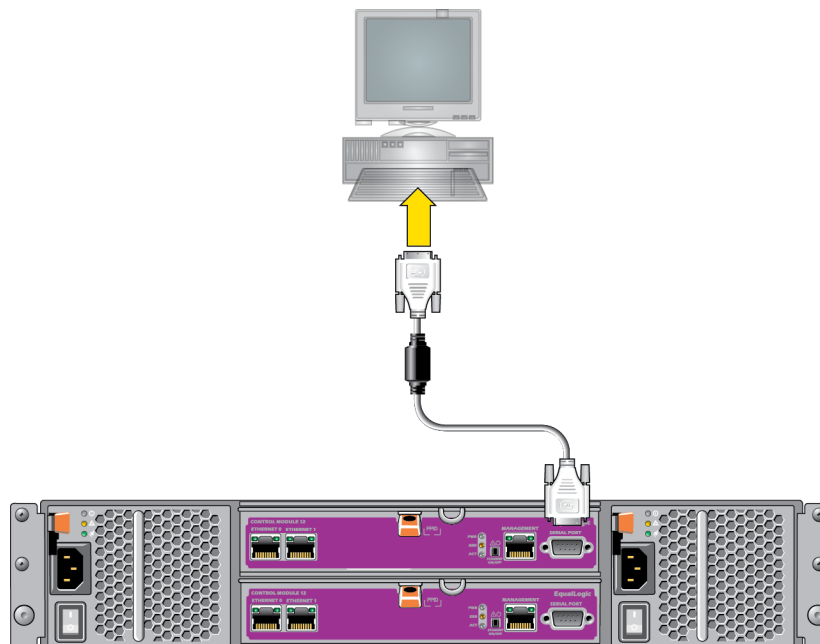
シリアル接続には次のような特性が必要です。

- 9600 ボー
- 1 ストップビット

- パリティなし
- 8 データビット
- フロー制御なし

メモ: シリアルケーブルを保管します。ネットワークアクセスがない場合は、シリアルケーブルを使ってグループまたは特定のアレイを管理する必要があります。

図 7: シリアルケーブルのアレイへの接続



シリアルケーブルのピンアウト情報

図 8 は、アレイに同梱のシリアルケーブルに付いている DB9 コネクタのピンの位置を示し、表 5 はケーブルのピンアウト情報を示しています。

図 8: シリアルケーブル DB9 コネクタ - ピンの位置

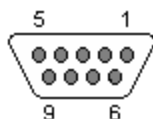


表 5: DB9 から DB9 へのピンアウト情報

DB9-1		DB9-2	
機能	ピン	ピン	機能
データ受信	2	3	データ送信
データ送信	3	2	データ受信
データ端末レディ	4	6+1	データセットレディ + キャリア検知
システム接地	5	5	システム接地
データセットレディ + キャリア検知	6+1	4	データ端末レディ
送信要求	7	8	送信可
送信可	8	7	送信要求

4 ソフトウェアの設定

アレイハードウェアの取り付けが完了したら、アレイを初期化し、そのアレイを最初のグループメンバーとして PS Series グループを作成できます。または、そのアレイを既存のグループに追加することもできます。グループを拡大すると、ユーザーに影響を与えることなく容量やパフォーマンスが自動的に向上します。

ソフトウェアの設定が完了したら、ストレージを割り当てて、iSCSI SAN アレイの使用を開始することができます。23 ページの「[ストレージの割り当て](#)」を参照してください。

構成方法の選択

ソフトウェアの設定には、2 つの方法があります。次のいずれか 1 つの方法を選択してください。

- Windows または Linux でリモートセットアップウィザードを使用する。リモートセットアップウィザードを使用するための手順については、『HostIntegration Tool for Windows Installation and User's Guide』(Host Integration Tool for Windows のインストールおよびユーザーズガイド) または『HostIntegration Tool for Linux Installation and User's Guide』(Host Integration Tool for Linux のインストールおよびユーザーズガイド) を参照してください。
- `setup` ユーティリティを使用する。`setup` ユーティリティは、アレイとグループの設定に関する情報の入力を指示する対話型のコマンドラインユーティリティです。

`setup` ユーティリティを使用するには、アレイとコンソールターミナル(またはターミナルエミュレータが実行されているコンピュータ)の間にシリアル接続が必要です。

方法を選択したら、アレイ設定に必要な情報を収集します。

設定情報の収集

ソフトウェアの設定方法にかかわらず、[表 6](#) および [表 7](#) の情報を収集する必要があります。必要に応じて、ネットワーク管理者から IP アドレスを取得してください。

また、[9 ページ](#)の「[ネットワークの要件と推奨事項](#)」にある推奨事項に従っていることを確認します。

表 6: アレイの設定情報

プロンプト	説明
メンバー名	グループ内のアレイ固有の名前 (63 以下の文字、数字、またはハイフン) 名前の最初は文字か数字である必要があります。
ネットワークインタフェース	ネットワークスイッチ上で機能しているポートに接続されているアレイの、ネットワークインタフェースの名前(例: eth0)。
IP アドレス	アレイネットワークインタフェースのネットワークアドレス。 メモ: 各メンバーには、グループ IP アドレスと同じサブネット上のネットワークインタフェースが少なくとも 1 つ必要です。
ネットマスク	IP アドレスと組み合わせて、アレイネットワークインタフェースがあるサブネットを識別するアドレス(デフォルトは 255.255.255.0)。
デフォルトゲートウェイ (オプション)	サブネットに接続し、ネットワークトラフィックをローカルネットワーク外に転送するために使用されるデバイスのネットワークアドレス。デフォルトゲートウェイは、アレイネットワークインタフェースでローカルネットワーク外との通信が必要な場合(たとえば、ローカルネットワーク外にあるコンピュータからボリュームへのアクセスを許可する場合)のみ必要です。 メモ: デフォルトゲートウェイは、アレイネットワークインタフェースと同じサブネット上にある必要があります。
RAID ポリシー	アレイの RAID レベルおよびスペアドライブの構成です。RAID セットおよびスペアドライブの実際の数、アレイ内のドライブ数によって異なります。 <ul style="list-style-type: none"> RAID 6 – 分散デュアルパリティセットです。 RAID 10 – 複数の RAID 1 (ミラー) セットにストライピングします。 RAID 50 – 複数の RAID 5 (分散パリティ) セットにストライピングします。RAID 5 の各セットは、パリティ用にドライブ 1 台分のスペースを使用します。 RAID 5 – 分散パリティセットです。RAID 5 - [推奨しません] 1 台のスペアディスクによる 1 つの RAID 5 セット。RAID 5 は RAID 50 と似ています。(ディスクが 2 台追加されるため)より多くの容量を提供できますが、可用性とパフォーマンスで劣ります。 メモ: RAID 5 を使用するには、Group Manager の CLI を使用して RAID ポリシーを設定する必要があります。

表 7: グループ設定情報

プロンプト	説明
グループ名	グループを識別する一意の名前(54以下の文字、数字、またはハイフン)。最初の文字は、英字または数字でなくてはなりません。
グループ IP アドレス	グループのネットワークアドレスです。グループ IP アドレスは、グループの管理と、グループ内に格納されているデータへのコンピュータアクセス用に使われます。
Password for adding members to a group(グループにメンバーを追加するためのパスワード)	グループにメンバーを追加するときに必要なパスワード。パスワードは、3～16文字の英数字である必要があり、大文字小文字が区別されます。
Password for the grpadmin account(grpadmin アカウント用のパスワード)	工場出荷時設定の grpadmin アカウント用グループ管理パスワード(grpadmin)よりも優先されるパスワードです。パスワードは、3～16文字の英数字である必要があり、大文字小文字が区別されます。 新規のグループを作成するときのみ必要です。
Microsoft サービスユーザー名およびパスワード(オプション)	Microsoft サービス(VSS または VDS) からグループへのアクセスを可能にする CHAP ユーザー名およびパスワード。ユーザー名は、3～63文字の英数字である必要があります。パスワードは、12～16文字の英数字である必要があり、大文字小文字が区別されます。 グループに VSS スナップショットを作成するか、VDS を使用するには、コンピュータで実行している Microsoft サービスのグループへのアクセスが許可される必要があります。 Remote Setup Wizard(リモートセットアップウィザード)を使用してグループを作成する場合のみ適用されます。

ソフトウェア設定の開始

setup ユーティリティまたはリモートセットアップウィザードを使用してアレイを初期化し、そのアレイを最初のグループメンバーとしてグループを作成するか、既存のグループにアレイを追加します。

ソフトウェアの設定が完了すると、アレイはグループのメンバーとなり、そのディスクのストレージ容量が使用可能となります。

setup ユーティリティを使用したソフトウェアの設定

setup ユーティリティを使用してアレイを初期化し、グループを作成または拡張するには、次の手順に従います。

1. アレイにシリアル接続されたコンソールまたはターミナルエミュレータで、Enter キーを押します。
メモ: アレイが応答しない場合は、処理の進め方について PS Series のサポートプロバイダにお問い合わせください。
2. ログインプロンプトで、アカウント(ログイン)名とパスワードの両方に grpadmin と入力します。パスワードは画面に表示されません。
3. プロンプトが表示されたら、y と入力して setup ユーティリティを開始します。

4. プロンプトが表示されたら、15 ページの「設定情報の収集」からのアレイとグループの設定情報を入力します。デフォルト値を使用する場合は、Enter キーを押します。ヘルプを表示するには、疑問符(?)を入力します。

メモ: グループ IP アドレスを入力した後、アレイがネットワークを検索するので、短い遅延が発生する場合があります。

setup が完了したら、ディスクの記憶容量を使用するためにメンバーの RAID ポリシーを設定する必要があります。20 ページの「メンバー RAID ポリシーの設定」に進みます。

setup ユーティリティを使用してアレイを初期化し、グループを作成する例を以下に示します。

例 - setup ユーティリティの使い方

```
Login: grpadmin
Password: xxxxxxxx
```

```
The setup utility establishes the initial network and storage configuration for a storage array
and then configures the array
as a member or a new or existing group of arrays.
For help, enter a question mark (?) at a prompt.
```

```
                Welcome to Group Manager
                Copyright 2013 Dell Inc.
```

```
It appears that the storage array has not been configured.
Would you like to configure the array now?(y/n) [n] y
Group Manager Setup Utility
Do you want to proceed (yes | no) [no]?yes
Initializing.This may take several minutes to complete.
Enter the network configuration for the array:
Member name []: member1
Network interface [eth0]: eth0
IP address for network interface []: 192.17.2.41
Netmask [255.255.255.0]:
Default gateway [192.17.2.1]:
Enter the name and IP address of the group that the array will join.
Group name []: group1
Group IP address []: 192.17.2.20
Searching to see if the group exists.This may take a few minutes.
The group does not exist or currently cannot be reached.Make sure you have entered the correct
group IP address and group name.
Do you want to create a new group (yes | no) [yes]?yes
Group Configuration
Group Name: group1
Group IP address: 192.17.2.20
Do you want to use the group settings shown above (yes | no) [yes]: yes
Password for managing group membership:
Retype password for verification:
Password for the default group administration account:
Retype password for verification:
Saving the configuration ...
Waiting for configuration to become active.....Done
```



```
Group member member1 now active in the group.  
Group group1 has been created with one member.  
Use the Group Manager GUI or CLI to set the RAID policy for the member.You can then create a vol-  
ume that a host can connect to using an iSCSI initiator.  
group1>
```

リモートセットアップウィザードを使用したソフトウェアの設定

リモートセットアップウィザードは『Host Integration Tools』(ホスト統合ツール) CD-ROM に収録されています。これを Windows コンピュータにインストールしてください。『Host Integration Tools User Guide』(Host Integration Tools ユーザーガイド)には、リモートセットアップウィザードの全機能の使い方に関する詳細情報が記載されています。

リモートセットアップウィザードを実行するには、次の手順に従います。

1. 15 ページの「構成方法の選択」の要件を満たすコンピュータを使用します。
2. 梱包に含まれている『Host Integration Tools』(ホスト統合ツール)の CD-ROM を取り出すか、サポートサイトから『Host Integration Tools』(ホスト統合ツール)キットをダウンロードします。
3. 『Host Integration Tools』(ホスト統合ツール)のマニュアルに書かれている手順に従って、リモートセットアップウィザードをインストールします。
4. 次の順にクリックして、リモートセットアップウィザードを起動します。
Start (スタート)、Programs (プログラム)、EqualLogic、Remote Setup Wizard (リモートセットアップウィザード)
5. Welcome (ようこそ) ダイアログボックスで、Initialize a PS Series array (PS Series アレイを初期化する) を選択し、Next (次へ) をクリックします。
メモ: アレイと通信できない場合は、ネットワーク設定を確認してください。setup ユーティリティを使用したソフトウェアの設定が必要な場合もあります。
6. 初期化するアレイを選択し、Next (次へ) をクリックします。
7. Initialize Array (アレイの初期化) ダイアログボックスで、表 6 のアレイ設定を入力し、グループを作成するか既存のグループに追加するかを選択します。Next (次へ) をクリックします。
8. Create a New Group (新規グループの作成) ダイアログボックスまたは Join an Existing Group (既存のグループへの追加) ダイアログボックスで、表 7 からグループ設定を入力し、Next (次へ) をクリックします。
9. Finish (完了) をクリックしてウィザードを終了します。

アレイを既存のグループに追加した場合は、ディスクの記憶容量を使用するために、メンバーの RAID ポリシーを設定する必要があります。20 ページの「メンバー RAID ポリシーの設定」に進みます。

新規グループを作成した場合は、第 5 章、「ストレージの割り当て」に進みます。

メンバー RAID ポリシーの設定

新しいグループメンバー(アレイ)のストレージ容量は、メンバーのRAIDポリシーを設定するまで利用できません。

RAIDポリシーには、RAIDレベルとスペアディスク構成が含まれます。RAIDポリシーを選択すると、メンバーのディスクは選択したRAIDレベルおよび適切な数のスペアディスクに自動設定されます。

リモートセットアップウィザードを使用してグループを作成した場合は、ソフトウェア設定時のRAIDポリシーの選択に従って最初のメンバーのRAIDポリシーが自動的に設定されており、ストレージは使用可能です。[23 ページの「ストレージの割り当て」](#)を参照してください。

グループの作成や拡張に `setup` ユーティリティを使用した場合、またはリモートセットアップウィザードを使用して既存のグループにアレイを追加した場合は、グループメンバーにRAIDポリシーを設定する必要があります。

Group Manager コマンドラインインタフェース(CLI)またはグラフィカルユーザーインタフェース(GUI)を使用して、RAIDポリシーを設定します。

CLIを使用したRAIDポリシーの設定

Group Manager CLIを使用して新規グループメンバーのRAIDポリシーを設定するには、次の手順に従います。

- まだグループにログインしていない場合は、ログインします(セットアップユーティリティを完了しても、まだグループにはログインしています)。次のいずれかの方法でグループに接続します。
 - メンバーへのシリアル接続。[12 ページの「アレイへのシリアル接続のセットアップ」](#)を参照してください。
 - グループのIPアドレスへのtelnetまたはssh接続。
- ログインプロンプトで、グループの作成時に指定した `grpadmin` アカウント名およびパスワードを入力します。
- Group Manager のコマンドプロンプトで、`policy` 変数に RAID6、RAID10、または RAID50 を指定するために次のコマンドを入力します。

```
member select メンバー名 raid-policy ポリシー
```

例えば、次のコマンドは member1 を RAID6 で設定します。

```
member select member1 raid-policy raid6
```

Group Manager GUI を使用した RAID ポリシーの設定

Group Manager GUI に対するブラウザサポートの最新情報に関しては、PS Seriesの『Release Notes』(リリースノート)を参照してください。

メンバーを PS Series グループに追加したら、そのメンバーの RAID ポリシーを設定して、ストレージプールを選択する必要があります。メンバーのストレージは、RAID ポリシーを設定した後で利用できます。

GUI を使用してメンバーの RAID ポリシーを設定するには、次の手順に従います。

手順

1. Group(グループ)をクリックし、グループ名をクリックして Group Summary(グループ概要) ウィンドウを開きます。
2. Members(メンバー)を展開し、メンバー名をダブルクリックします。GUI に、メンバーが設定されているかどうかが表示されます。
3. 警告ダイアログで Yes(はい)をクリックして、メンバーの設定:全般設定 ダイアログを開きます。
4. プールを選択し、Next(次へ)をクリックします。要求された場合は、メンバーをプールに割り当てる操作を確定します。
5. メンバーの設定:RAID 設定 ダイアログで、RAID ポリシーを選択します。
6. (オプション)メンバーストレージの初期化が完了するまで待機するを選択します。
7. Next(次へ)をクリックします。
8. メンバーの設定:要約 ダイアログで完了をクリックします。

メモ: RAID の初期設定後に、Group Manager が使用可能な総容量を表示するまで数分かかります。プロセスが完了するまで、Group Manager により最小の容量が表示されることがあります。

5 ストレージの割り当て

グループのストレージをユーザーに割り当てるには、次の手順が必要です。

1. 23 ページの「ボリュームの作成」
2. 29 ページの「コンピュータからボリュームへの接続」

ストレージを割り当てた後は、グループをカスタマイズして、より高度な機能を使用できます。31 ページの「グループセットアップ後の作業」を参照してください。

ボリュームの作成

グループの記憶容量をユーザーおよびアプリケーションに割り当てるには、Group Manager CLI または GUI を使用してボリュームを作成します。ボリュームは、ネットワーク上では iSCSI ターゲットとして表示されます。ボリュームを作成する際は、表 8 に記載されている情報を指定してください。

表 8: ボリューム設定情報

項目	説明
ボリューム名	これは、最大 63 文字(英字、数字、ピリオド、ハイフン、コロンを含む)の一意の名前です。ボリューム名は、ボリュームに自動的に生成される iSCSI ターゲット名の最後に付加されます。ボリュームへのアクセスは常に、ターゲット名によって行われます。
ボリュームサイズ	ボリュームサイズとは、iSCSI イニシエータによって認識され、報告されるボリュームのサイズです。最小ボリュームサイズは 15 MB です。ボリュームサイズは 15 MB の次の倍数値に切り上げられます。

オプションとして、ボリュームスナップショット用の容量を確保したり、シンプロビジョニングでボリュームを設定することもできます。ただし、シンプロビジョニングはすべてのストレージ環境に対応するわけではありません。高度なボリューム機能の詳細に関しては、『DellEqualLogic Group Manager Administrator's Guide』(Dell EqualLogic Group Manager 管理者ガイド)を参照してください。

CLI を使用したボリュームの作成

1. グループにログインします。

次のいずれかの方法で、グループに接続します。

- メンバーへのシリアル接続。12 ページの「アレイへのシリアル接続のセットアップ」を参照してください。
- グループの IP アドレスへの telnet または ssh 接続。

ログインプロンプトで、グループの作成時に指定した `grpadmin` アカウント名およびパスワードを入力します。

2. Group Manager のコマンドプロンプトで、次のコマンドを使用してボリュームを作成します。

```
volume create volume_name size[GB]
```

ボリュームの名前とサイズを指定します(デフォルト単位はメガバイトです)。

3. 次のコマンドを使用して、ボリュームに対するアクセスコントロールレコードを作成します。

```
volume select volume_name access create access_control
```

`access_control` パラメータには、次のものを指定できます(複数指定可)。

- `initiator initiator_name`
- `ipaddress ip_address`

1つのボリュームに対して最大 16 のアクセスコントロールレコードを作成できます。

次の例では、50 GB のボリュームと1つのアクセスコントロールレコードが作成されます。指定されたイニシエータ名があるコンピュータのみがボリュームにアクセスできます。

```
group1> volume create staff1 50GB
```

```
group1> volume select staff1 access create initiator iqn.1991-05.com.microsoft:WIN2008Server.company.com
```

GUI を使用したボリュームの作成

ストレージ容量をエンドユーザーに提供するには、標準ボリュームを作成します。ユーザーはホストコンピュータから、このボリュームにアクセスできます。

標準ボリュームを作成する前に、以下について把握する必要があります。

- ボリューム属性、およびボリュームに適用されるグループのグループ全体のデフォルト設定。
- ボリュームセキュリティおよびアクセスコントロール。特に、以下が重要です。
 - ボリュームおよびそのスナップショットに接続するために、コンピュータが満たすべき条件。CHAP ユーザー名、IP アドレス、または iSCSI イニシエータ名を指定します。これらの情報に基づいて、ボリュームおよびそのスナップショットに適用されることになる、アクセスコントロールレコードが生成されます。
 - ボリュームのための、読み取り/書き込み(デフォルト)または読み取り専用いずれかの許可。
 - ボリュームおよびそのスナップショットに対する異なる iSCSI 装飾名 (IQN) を持つイニシエータによるアクセスの許可または拒否(デフォルト)。
- シンプロビジョニングに伴うリスクおよび利点(この機能をボリュームに適用する前に確認すること)。
- ボリュームの作成によってプールの容量を上回ってしまう場合、空きプール容量の値は負数になる。この場合、ボリュームサイズを減らします。

シンプロビジョニングを有効にする場合、シンプロビジョニングボリューム属性のデフォルト設定を調整できます(報告サイズの割合に基づいて設定されています)。

標準ボリュームを作成するには、次の項で説明する Create Volume(ボリュームの作成)ウィザードを使用してください。

ボリュームの作成ウィザード

Create Volume(ボリュームの作成)ウィザードは、新しいボリュームの定義、および名前、サイズ、プール割り当て、セクタサイズ、スナップショット容量、iSCSI オプション、アクセス制御オプションを含むさまざまなオプションの設定のプロセスを手順を追って説明します。

手順 1: ボリューム設定

フィールド	説明	ショートカットキー
名前	[必須] ボリュームを一意に識別する名前です。最大長は 63 ASCII 文字(ピリオド、ハイフン、コロンを含む)です。	Alt+A
説明	[オプション] ボリュームの目的、またはその他特色についての説明テキストです。最大長は 127 文字です。	Alt+D
フォルダ内でのボリュームの作成	グループにボリュームフォルダがある場合は、このチェックボックスをクリックしてドロップダウンリストからフォルダを選択し、そのフォルダ内にボリュームを作成します。 フォルダは、ボリュームの大きなコレクションを論理グループに整理するために役立ちます。ボリュームは作成後にフォルダに移動することもできます。	Alt+F
ストレージプール割り当て	グループに複数のストレージプールがある場合、ボリュームを作成するストレージプールを選択します。プール名の横にあるラジオボタンをクリックして選択します。特に指定のない限り、デフォルトのストレージプールが使用されます。	該当なし

手順 2: 容量

フィールド	説明	ショートカットキー
ボリュームサイズ	<p>新しいボリュームのサイズを指定する数値です。ドロップダウンリストから適切な単位 (MB、GB、または TB) を選択します。</p> <p>最小ボリュームサイズは 1MB です。最大ボリュームサイズは、お使いのストレージプールの物理容量に基づいて実施されます。</p>	<p>サイズ: Alt+S</p> <p>測定単位: 上下矢印キー</p>
シンプロビジョニング済みボリューム	<p>ボリュームでのシンプロビジョニングを有効にします。</p> <p>シンプロビジョニングは、実際に使用された容量に基づいて容量を割り当てますが、ボリュームサイズ全体が使用可能であるかのような印象を与えます。例えば、100GB のボリュームを 20GB のみが物理的に割り当てられるようにシンプロビジョニングでき、残りの 80GB はストレージプールが引き続き使用できる未予約容量となります。必要に応じて追加容量をボリュームに割り当てることができます。</p>	Alt+T
スナップショットリザーブ	<p>このボリュームのスナップショットを保存するために予約する必要がある追加容量を指定します。デフォルト設定は最大ボリュームサイズの 100% です。</p> <p>100% では、20GB のボリュームは 40GB のストレージ容量 (ストレージ用に 20GB、スナップショット用に 20GB) を消費することになります。</p>	Alt+R
報告ボリュームサイズ	<p>これは、ボリューム上の容量割り当てを図解したものです。シンプロビジョニングが有効化されると、紫、黄、赤の 3 つのスライドポイントコントロールを持つ容量割り当てツールになります。</p> <p>ポイントをクリックしてドラッグし、前後にスライドさせます。</p> <ul style="list-style-type: none"> 紫 = 最小ボリューム予約。ボリュームに割り当てられる使用可能な容量をボリュームサイズの割合 (%) として指定します。 黄 = 使用中警告制限。指定された最小ボリューム予約の割合が消費されると警告メッセージを生成します。例えば、最小ボリューム予約が 20GB で警告制限が 80% の場合、16GB が消費されたとき (または空き容量が 4GB 未満になったとき) に警告メッセージが発生します。 赤 = 最大使用中容量。ボリューム上に割り当てることができる最大容量です。これはデフォルトで 100% (全ボリュームサイズ) ですが、必要に応じて減らすことができます。 	<p>スペースバーを押すと、Adjust marker values (マーカー値の調整) ダイアログボックスが開きます。</p>
ストレージプールデフォルトでの推定変更	<p>この表は、現在提案されているボリュームサイズとスナップショット設定が、指定されたストレージプール内の既存容量に与える影響を推定します。</p>	該当なし

手順 3: iSCSI アクセスの設定

フィールド	説明	ショートカットキー
What kind of access type do you want for this volume? (このボリュームのアクセスタイプの種類は何にしますか?)	<p>ボリュームに対するアクセス制御を設定できます。使用するアクセスタイプのラジオボタンを選択します。</p> <ul style="list-style-type: none"> 別のボリュームからアクセス制御をコピーする(表 9) アクセス制御ポリシーを選択または定義する 1つ、または複数の基本アクセスポイントを定義する なし(アクセスを許可しない) 	<ul style="list-style-type: none"> Alt+P Alt+L Alt+I Alt+N
Do you want to allow simultaneous access to this volume from more than one iSCSI initiator? (複数の iSCSI イニシエータからのこのボリュームに対する同時アクセスを許可しますか?)	<p>デフォルトは No(いいえ)です。異なる IQN を持つイニシエータから同時アクセスをボリュームに許可するには Yes(はい)を選択します。</p>	該当なし

表 9: 別のボリュームからアクセス制御をコピーする

フィールド	説明	ショートカットキー
Select the volume from which to copy access controls (アクセス制御をコピーするボリュームを選択する)	<p>別のボリュームからのアクセス制御を適用するには、マウスまたは上下矢印を使用してボリュームを選択します。</p>	Alt+V
Access Controls (アクセス制御)	<p>選択されたボリュームのアクセス制御のプロパティを表示します。これは、新規ボリュームにどのボリュームのアクセス制御をコピーするかを選択に役立ちます。</p>	該当なし

表 10: アクセス制御を選択または定義する

フィールド	説明	ショートカットキー
Pick one or more access policies or policy groups (1 つ、または複数のアクセスポリシーまたはポリシーグループを選択する)	<p>このリストは、選択できる使用可能なアクセスポリシーとポリシーグループを示します。リストを変更するには、Access Policies(アクセスポリシー)または Access Policy Groups(アクセスポリシーグループ)のラジオボタンをクリックします。</p> <p>既存のポリシーまたはポリシーグループを使用するには、それをダブルクリックするか、Available(使用可能)リストで選択してから Add(追加)をクリックし、Selected(選択済み)リストに移動させます。</p> <p>すべての使用可能なポリシーとポリシーグループを使用するには、Add All(すべて追加)をクリックします。</p>	<p>使用可能リスト: Alt+A</p> <p>追加: Alt+A</p> <p>すべて追加: Alt+D</p> <p>選択済みリスト: Alt+S</p> <p>削除: Alt+R</p> <p>すべて削除: Alt+M</p>
New(新規)	New(新規)をクリックして、新しいアクセスポリシーまたはポリシーグループを定義します。	該当なし
Edit(編集)	Available(使用可能)リストまたは Selected(選択済み)リストのどちらかからアクセスポリシーまたはポリシーグループを選択し、Edit(編集)をクリックして変更します。	該当なし

手順 4: セクタサイズ

フィールド	説明	ショートカットキー
Sector Size (セクタサイズ)	<p>512 バイトまたは 4 キロバイトのセクタのどちらかを使用するボリュームを作成できます。ボリュームのセクタサイズは、アレイ内の物理ドライブのセクタサイズに依存しません。デフォルトのボリューム設定である 512 バイトは、物理ドライブが 4 キロバイトのセクタを使用している場合でも、ほぼ常に最適です。</p> <p>4 キロバイトのセクタを使用するボリュームを作成する場合は、まず最初にお使いのオペレーティングシステムが 4 キロバイトのセクタをサポートすることを確認してください。4 キロバイトのセクタがサポートされているかどうかについては、お使いのオペレーティングシステムのマニュアルを参照してください。</p> <p>ボリュームを作成してしまうと、セクタサイズを変更することはできません。</p>	<p>512 バイト: Alt+5</p> <p>4 キロバイト: Alt+4</p>

手順 5: 概要

このページでは、新しいボリュームに適用される設定を確認することができます。このうちのいくつかはウィザードで指定した設定で、その他はソフトウェアにデフォルトとして設定されているものです。

設定を確認してから Finish(完了)をクリックしてボリュームを作成してください。

フィールド	説明
General Settings (一般設定)	ボリューム名、ストレージプール割り当て、ボリュームサイズ、セクタサイズ、および説明を表示
Snapshot settings (スナップショット設定)	スナップショット予約容量と、容量警告を発行するタイミングと容量リカバリの管理方法の現在のデフォルト設定を表示します。
iSCSI Access (iSCSI アクセス)	適用されるアクセスタイプとアクセス制御ルールを含む、ボリュームに対する iSCSI 設定を表示します。
Copy (コピー)	このリンクをクリックして、テキストバージョンのサマリ設定をコピーしてコンピューターのクリップボードに貼り付けます。

- 設定を変更するには、必要に応じて Back(戻る) ボタンを使用し、前の画面に戻ります。
- 現在の設定でボリュームを作成するには、Finish(完了) ボタンをクリックします。
- ボリュームを作成せずにダイアログボックスを閉じるには、Cancel(キャンセル) をクリックします。

コンピュータからボリュームへの接続

ボリュームを作成すると、PS Series グループはボリューム名が末尾に付加された iSCSI ターゲット名を自動的に生成します。各ボリュームは、ネットワーク上では iSCSI ターゲットとして現れます。

例えば、dbvol という名前のボリュームの iSCSI ターゲット名は次のようになります。

```
iqn.2001-05.com.equallogic.5-4a0900-2f00000-007eca92d654f160-dbvol
```

コンピュータをボリュームに接続するには、次の手順に従います。

1. コンピュータに iSCSI イニシエータをインストールし、設定します。イニシエータのハードウェアおよびソフトウェアは、様々なベンダーから入手できます。ベンダーから提供されている指示書を使用して、イニシエータを設定してください。

メモ: テクニカルサポートサイトにアクセスして、イニシエータを使用した PS Series グループボリュームへのアクセスに関する重要な情報を取得しておくことをお勧めします。

2. コンピュータが、ボリュームのアクセスコントロールレコードのいずれかに一致するようにしてください。ボリュームのレコードを表示するには、次の手順に従います。

- CLI を使用する場合は、次のコマンドを入力します。

```
volume select volume_name access show
```

- GUI を使用する場合は、左端のパネルで Volumes(ボリューム) を展開し、ボリューム名を選択して、Access(アクセス) タブをクリックします。

必要に応じて、CLI または GUI を使用し、コンピュータが一致するアクセスコントロールレコードを作成します。

3. ボリュームの iSCSI ターゲット名を表示するには、次の手順に従います。

– CLI を使用する場合は、次のコマンドを入力します。

```
volume select volume_nameshow
```

– GUI を使用する場合は、左端のパネルで volumes(ボリューム) を展開し、ボリューム名を選択して、Connections(接続) タブをクリックします。

4. コンピュータで iSCSI イニシエータユーティリティを使用し、グループの IP アドレスを iSCSI 検出アドレスとして指定します。イニシエータが検出プロセスをサポートする場合、コンピュータがアクセスできる iSCSI ターゲットのリストを返します。

イニシエータが検出プロセスをサポートしない場合は、同じターゲット名と、場合によっては標準の iSCSI ポート番号(3260) を指定する必要があります。

5. iSCSI イニシエータユーティリティを使用して目的のターゲットを選択し、そのターゲットにログインします。

コンピュータが iSCSI ターゲットに接続されると、コンピュータはボリュームを一般の OS ユーティリティを使用してフォーマットできる、通常のディスクとして認識します。たとえば、ディスクを区分化して、ファイルシステムを作成できます。

6 グループセットアップ後の作業

グループのセットアップが完了したら、ストレージ環境をより効果的に管理するためにグループのカスタマイズを行うことができます。また、すべての製品機能の利用を開始できます。購入されたアレイ製品には、下記の各種マニュアルや追加の製品が含まれており、随時ご利用いただくことができます。

- 『Hardware Owner's Manual』(ハードウェアオーナーズマニュアル)には、お使いの PS Series ストレージアレイハードウェアの基本的なストレージアレイ情報、メンテナンス情報、およびトラブルシューティング情報が含まれています。
- 『Dell EqualLogic Group Manager Administrator's Guide』(Dell EqualLogic Group Manager 管理者ガイド)には、各アレイにインストールされている PS Series ファームウェアの設定および使用の詳細が記載されています。ストレージの概念に関する情報および Group Manger GUI を使用してグループを管理する方法についての説明もあります。
- 『Dell EqualLogic GroupManger CLI Reference Guide』(Dell EqualLogic Group Manger CLI リファレンスガイド)には、Group Manger CLI を使用してグループと個々のアレイを管理する方法が説明されています。
- 手動転送ユーティリティは、ネットワークを使用せずに行うボリュームデータのレプリケートをサポートします。
- VMware® 環境では、Dell EqualLogic Virtual Storage Manager(VSM) for VMware を使用して、個々の仮想マシンまたは VMware 環境全体を復元できる PS Series グループ上のスナップショットおよび複製を管理できます。
- 完全な SRM 統合のために、SRM が PS Series のレプリカを理解して認識することを可能にする Dell EqualLogic Storage Replication Adapter for VMware Site Recovery Manager® (SRM) を使用することができます。
- Dell EqualLogic Multipathing Extension Module(MEM) は、VMware のマルチパス機能を強化します。
- Microsoft 環境では、Auto-Snapshot Manager/Microsoft Edition を使用して、SQL Server、Exchange Server、Hyper-V、SharePoint、NTFS ファイル共有などのアプリケーションを復元することができるスナップショット、複製、およびレプリカのスマートコピーの管理を PS Series グループ上で行うことができます。
- 複数の PS Series グループがある場合には、SAN Headquarters を使用してこれらを監視、管理することができます。

共通グループカスタマイズタスク

表 11 は共通グループカスタマイズタスクを示しています。これらのタスクの詳細は『Dell EqualLogic Group Manager Administrator's Guide』(Dell EqualLogic Group Manager 管理者ガイド)に詳しく説明されています。

表 11: 共通グループカスタマイズタスク

タスク	説明
グループメンバーへのネットワーク接続の追加	複数のネットワーク接続を確立すればパフォーマンスおよび可用性が向上し、マルチパス I/O の要件を満たすことができます。デルは、両方のコントロールモジュール上のすべてのネットワークインタフェースを複数のネットワークスイッチに接続してから、GUI または CLI を使用して IP アドレスおよびネットマスクをインタフェースに割り当て、有効化することを推奨しています。
管理アカウントの作成	grpadmin はデフォルトの管理アカウントです。デフォルトの grpadmin アカウントはファームウェアアップデートなどのメンテナンス用としておき、実際の管理用には各管理者ごとに追加のアカウントをセットアップすることをお勧めします。 アカウントは、PS Series グループ、RADIUS を介して、または LDAP もしくは Active Directory 認証を使用して設定できます。
イベント通知のセットアップ	重要なイベントに応じて適宜通知が行われるようにするには、電子メールまたは syslog の通知を設定します。
SNMP の設定	グループからトラップを監視するために、SNMP を使用できます。また、Manual Transfer Utility(手動転送ユーティリティ) およびその他のサードパーティの監視ツールを使用するように SNMP を設定する必要があります。
iSNS の設定	iSCSI ターゲットの検知を自動化するために、iSNS サーバーを使用するようにグループを設定できます。
CHAP アカウントの設定	CHAP を使用して、コンピュータからボリュームへのアクセスを制限できます。イニシエータおよびターゲットの両方に対する CHAP 認証がサポートされています。
日付、時刻、タイムゾーンの変更または NTP の設定	グループ時刻は、最初のメンバーのクロックがベースとなり、工場出荷時に設定されています。デフォルトのタイムゾーンは EST です。グループを NTP サーバーを使用するように設定することもできます。
メンバーをグループに追加する	単一メンバーのグループでも動作には問題はありませんが、アレイを追加することにより、データの可用性を損なうことなく、容量やネットワーク帯域幅を拡張し、グループ全体のパフォーマンスを向上させることができます。
プールを作成する	複数メンバー構成のグループでは、複数のプールを作成し、メンバーとボリュームをプールに割り当てて、階層型のストレージソリューションを実現することができます。
専用管理ネットワークを設定する	セキュリティの目的で、別の管理ネットワークをセットアップすることができます。
ボリュームのスナップショットを作成する	スナップショットとは、ボリュームデータのポイントインタイムコピーであり、バックアップに使用できます。
スナップショットまたは複製のスケジュールを作成する	スケジュールにより、ボリュームのスナップショットまたは複製を定期的に作成できます。

タスク	説明
コレクションを作成する	コレクションにより、スナップショットまたは複製の作成のため、複数の関連ボリュームをグループ化することができます。その後、管理者は、1回の操作または1度のスケジュールで複数ボリュームのスナップショットや複数ボリュームのレプリカを作成することができます。
ボリュームのシンプロビジョニングを有効にする	環境によっては、使用パターンに応じてボリュームに容量を割り当てることができる、シンプロビジョニングが役立ちます。
他のグループにわたって複製を設定する	複製とは、ボリュームデータのポイントインタイムコピーです。これは、他のグループに保存されます。
ボリュームまたはスナップショットをクローニングする	クローニングにより、グループ内に新しいボリュームが作成されます。
データをスナップショットまたは複製から回復する	データをスナップショットまたは複製から回復する操作には、さまざまなオプションがあります。

7 その他の情報

システムに付属のマニュアルで安全および認可機関に関する情報を参照してください。保証情報は、このマニュアルに含まれている場合と、別の文書として付属する場合があります。

- ラックソリューションに付属のマニュアルでは、システムをラックに取り付ける方法について説明しています。
- 『Hardware Owner's Manual』(ハードウェアオーナーズマニュアル)では、システムの機能、トラブルシューティング方法、およびコンポーネントの取り付けや交換の方法について説明します。このマニュアルは support.dell.com からオンラインで入手できます。

NOM 情報(メキシコのみ)

以下は、メキシコの公式規格 (NOM) の仕様に準拠する、本書で取り上げている装置に関する情報です。

メキシコ向け AC 電源装置 NOM 情報	
輸入者	Dell México S.A.de C.V. Paseo de la Reforma 2620 -- 11° Piso Col.Lomas Altas 11950 México, D.F.
モデル番号 : E03J	供給電圧 : 100~240 VAC 周波数 : 50/60 Hz 消費電流 : 8.6A
モデル番号 : E04J	供給電圧 : 100~240 VAC 周波数 : 50/60 Hz 消費電流 : 8.6A

表 12: 仕様

電源装置	
ワット数	<ul style="list-style-type: none">700 W (最大、合計)+5V 最大 155W、+12V 最大 624W、+5Vsb 最大 10W
熱消費	PS4100 X、XV(2.5 インチドライブ) : 133~114 W PS4100 E、XV(3.5 インチドライブ) : 191~147W
最大入力電力	990KVA
最大突入電流	通常のラインコンディションのもと、システムの動作環境全範囲で、電源装置 1 台につき 10 ミリ秒以下で 55 A の入電量を許容できます。

寸法	
幅	44.63 cm(17.57 インチ)
奥行き	PS4100E、XV(3.5 インチドライブ) : 59.4 cm(23.4 インチ) PS4100X、XV(2.5 インチドライブ) : 54.1 cm(21.3 インチ)
重量 (完全装備アレイ)	PS4100E、XV(3.5 インチドライブ) : 29.2 kg(64 ポンド) PS4100X、XV(2.5 インチドライブ) : 24.1 kg(53 ポンド)

ハードディスクドライブで利用可能な電力(各スロットあたり)	
サポートされるハード ドライブ電力 消費(連続)	2.5 インチドライブ: <ul style="list-style-type: none"> • 最大 1.2 A(+5 V) • 最大 0.5 A(+12 V) 3.5 インチドライブ: <ul style="list-style-type: none"> • 最大 1.16 A(+5 V) • 最大 1.6 A(+12 V)

環境	
動作温度	1 時間あたり最大 10°C の温度変化で 5~50°C(41~104°F) メモ: 高度が 2950 フィートを超えると、動作時の許容最大温度は、550 フィートごとに 1 °F ずつ低下します。
保管温度	1 時間あたり最大 20°C の温度変化で 40~65°C
動作相対湿度	1 時間あたり最大 10% の湿度変化で 20~80%(結露しないこと)
保管相対湿度	5~95 %(結露しないこと)
動作振動	0.26 Grms(5~350 Hz) で 5 分間(可動方向のみ)
保管振動	1.88 Grms(10~500 Hz) で 15 分間(全 6 面)
動作高度	-16~3048 m(-50~10,000 フィート) メモ: 高度が 2950 フィートを超えると、動作時の許容最大温度は、550 フィートごとに 17.22222°C(1 °F) ずつ低下します。
保管高度	-16~10,600 m(-50~35,000 フィート)
空気中浮遊汚染物質レベル	クラス G2 またはそれ以下(ISA-S71.04-1985 の定義による)

シ		フ	
シリアルケーブル		フェールオーバー	
ピンアウト情報	14	コントロールモジュール	23-24
ピンの位置	13		
特徴	13	ベ	
シリアルケーブル, 接続	12	ベゼル	
シリアルケーブルの接続	12	インストール	8
シンプロビジョニング, ボリュームでの有効化	7		
		ホ	
ス		ホスト	
スイッチ		ジャンボフレーム推奨事項	10
10/100Mbps	6	ホスト統合ツール, 説明	19
ジャンボフレーム推奨事項	10		
スパンニングツリーの推奨事項	10	ボ	
リンク推奨事項	10	ボリューム	23
管理用のみ	6	CLIで作成	20
帯域幅要件	10	アクセスコントロール	23
スナップショット, 予備領域容量	7	コンピュータからのアクセス	30
スパンニングツリーの推奨事項	10	シンプロビジョニング設定	7
		スナップショット容量	7
		ターゲット名	30
ソ		作成	23
ソフトウェアの設定, 方法	15	接続先	29
		報告されたサイズ	23
		命名	23
タ		メ	
ターゲット (iSCSI)		メンバー	
接続先	30	RAID ポリシー	20
名前の取得	30	デフォルトゲートウェイ	16
		ネットマスク	16
ネ		ネットワークアドレス	16
ネットマスク, メンバーの設定	16	命名	16
ネットワーク		ラ	
アレイ IP アドレス	16	ラック取り付け	
グループ IP アドレス	17	シャーシのインストール	7
パフォーマンスの向上	10	シャーシの挿入	7
推奨事項	9-10	レールキットパーツ	6
複数インスタンスの設定	32	要件	4
要件	9-10		
ネットワークインタフェース		リ	
設定	16	リモートセットアップウィザード	
		ソフトウェアの設定	19
ハ			
ハードウェア			
同梱	6		
要件	5		

	ロ			配
ログイン			配送箱内容	5
CLI 使用		24		
GUI 使用		21		
	安		保証	35
安全に関する予防処置, 取り付け		3		
	環			
環境要件		4		
	管			
管理 ネットワークスイッチ		6		
	仕			
仕様		4		
	時			
時刻、設定		32		
	取			
取り付けの際の安全に関する予防処置		3		
	静			
静電気防止用リストストラップ, 使い方		5		
静電放電, 回避		5		
	電			
電源, オンにする		11		
電源要件		4		
	同			
同梱のハードウェア		6		
	日			
日付, 設定		32		

