

הודפס בפולין.

www.dell.com | support.dell.com



0HJGN3A00

תכולת אריזת המשלוח, 27	ק
C	קבוצה
CLI	גישה ממחשב אל אמצעי אחסון, 32
RAID, 21, 22	הרחבה, 17
יצירת אמצעי אחסון, 27	התאמה אישית לאחר הגדרה, 33
G	יצירה, 17, 22
GUI	כניסה אל CLI, 22
RAID, 21, 22	כניסה אל GUI, 22, 18
יצירת אמצעי אחסון, 28	כתובת IP, 18, 17
H	משימות מתקדמות, 33
Host Integration Tools, תיאור, 21	שם, 18
I	קביעת תצורה של התוכנה, שיטות, 17
iSNS, קביעת תצורה, 34	ר
R	רמות RAID, נתמכות, 21
Remote Setup Wizard	רצועת הארקה לפרק כף היד, שימוש, 4
קביעת תצורה של התוכנה, 21	רשת
S	דרישות, 9
SNMP, קביעת תצורה, 34	המלצות, 9
T	כתובת IP של הקבוצה, 18
Thin Provisioning, אפשר באמצעי אחסון, 27	כתובת IP של מערך, 18
	קביעת תצורה של ממשקים מרובים, 34
	שיפור הביצועים, 9
	ש
	שרת NTP, קביעת תצורה, 34
	ת
	תאריך, הגדרה, 34
	תוכנית שירות להגדרת מערכת
	דרישות, 17
	תיאור, 5

מודולי בקרה, 18	חשמל, הפעלה, 12
ממשקי רשת	י
קביעת תצורה, 6	יעד (iSCSI)
מסיכת רשת, הגדרת חברים, 6, 17	התחברות אל, 32
מערך	קבלת שם, 32
אתחול, 18	כ
בחירת מיקום הרכבה, 21	כבל טורי
הרכבה במעמד, 17	מאפיינים, 14
כתובת רשת, 4	מידע על פינים, 15
RAID, 4, 9	מיקומי פינים, 14
קביעת תצורה של התוכנה, 9	כבל טורי, חיבור, 13
מערך PS Series	כבלי רשת, 12
דרישות רשת, 5, 9	כניסה
הגדלת רוחב פס, 9	שיטת CLI, 22
הגנה מפני פריקה, 9	שיטת GUI, 22
המלצות גישה לרשתות משנה, 5, 9	ל
המלצות קלט/פלט מרובה נתיבים, 5	לוח קדמי
המלצות רשת, 5	התקנה, 7
מערכת	מ
מפרט, 37	מארחים
מפרט טכני, 11, 37	המלצות בקרת זרימה, 10
מתג	המלצות על Jumbo Frames, 10
לניהול בלבד, 10	מאתחל (iSCSI)
מתגים	גישה אל אמצעי אחסון, 32
10/100Mbps, 10	דרישות מחשב, 32
דרישות רוחב פס, 10	מדיניות RAID
המלצות Spanning-Tree, 11, 10	הגדרה באמצעות CLI, 22
המלצות VLAN, 11	הגדרה באמצעות GUI, 21
פ	תיאור, 5
פריקה אלקטרוסטטית, הימנעות, 4	

Gigabit Ethernet, 9 המלצות	א
Spanning-Tree, 10 המלצות	אחריות, 37
VLAN, 10 המלצות	אמצעי אחסון, 27
unicast storm, 10 המלצות בקרה על	בקורות גישה, 27, 3
המלצות בקרת זרימה, 10	גודל מדווח, 27
Jumbo Frames, 10, 6 המלצות על	גישה ממחשב, 27, 32
הרכבה במעמד	הגדרות, 27, 5 Thin Provisioning
בחירת מיקום מסילה, 3	התחברות אל, 31
דרישות, 6	יצירה, 27
הכנסת תושבת, 6	יצירה באמצעות CLI, 27, 28
התקנת תושבת, 5	יצירה באמצעות GUI, 28
חלקי ערכת מסילות, 7	מתן שמות, 27
ז	שטח תצלום, 27, 32
זמן, הגדרה, 34	שם יעד של, 32
ה	אמצעי זהירות, התקנה, 3
חבר	אספקת חומרה, 5
כתובת רשת, 18	ב
RAID, 21 מדיניות	בקורות גישה
מסיכת רשת, 18	הגדרה באמצעות CLI, 28
מתן שם, 18	הגדרה באמצעות GUI, 30
שער ברירת המחדל, 18	הגנה על אמצעי אחסון, 27
חומרה	ד
דרישות, 5	דרישות חשמל, 4
מסופקת, 5	דרישות סביבתיות, 4
חיבור הכבל הטורי, 13	ה
חשבונות CHAP, קביעת תצורה, 34	הודעות על אירועים, קביעת תצורה, 34
חשבונות, קביעת תצורה לאחר הגדרה, 34	הוראות בטיחות להתקנה, 3

אספקת חשמל זמינה לכונן קשיח (לחריץ)	
עד 1.2 אמפר ב- +5 וולט	תמיכה בצריכת חשמל של כונן קשיח (רציפה)
עד 0.5 אמפר ב- +12 וולט	

פיזי	
גובה	8.68 ס"מ
רוחב	44.63 ס"מ
עומק	PS4100E: 59.4 ס"מ PS4100X, XV: 54.1 ס"מ
משקל (מערך טעון במלואו)	PS4100E: 26.76 ק"ג PS4100X, XV: 24.49 ק"ג

סביבתי	
טמפרטורת הפעלה	5° עד 40° צלזיוס (41° עד 104° פרנהייט) עם שינוי הדרגתי מרבי בטמפרטורה של 10° צלזיוס בשעה הערה: בגבהים שמעל 900 מטר, טמפרטורת ההפעלה המרבית יורדת ב- 0.5 מעלות צלזיוס בקירוב לכל 165 מ'.
טמפרטורת אחסון	-40° עד 65° צלזיוס (-40° עד 149° פרנהייט) עם שינוי הדרגתי מרבי בטמפרטורה של 20° צלזיוס בשעה
לחות יחסית בהפעלה	20% עד 80% (ללא התעבות) עם שינוי הדרגתי מרבי בלחות של 10% בשעה
לחות יחסית לאחסון	5% עד 95% (ללא התעבות)
רטט בהפעלה	0.26 Grms (5 עד 350 הרץ) למשך 5 דקות בכיווני הפעלה בלבד
רטט באחסון	1.88 Grms (10 עד 500 הרץ) למשך 15 דקות (בכל 6 הכיוונים)
זעזוע בהפעלה	זעזוע של חצי סינוס בעוצמה של 31 ג'י +/- 5% עם משך מתקף של 2.6 מ"ש +/- 10% בכיווני הפעלה בלבד
זעזוע באחסון	1) זעזוע של חצי סינוס בעוצמה של 71 ג'י +/- 5% עם משך מתקף של 2.6 מ"ש +/- 10% (כל 6 הצדדים) 2) זעזוע של גל מרובע בעוצמה של 27 ג'י עם שינוי מהירות של 235 אינץ' לשנייה (כל 6 הצדדים)
גובה הפעלה	-16 עד 3048 מטר (-50 עד 10,000 רגל) הערה: בגבהים שמעל 900 מטר, טמפרטורת ההפעלה המרבית יורדת ב- 0.5 מעלות צלזיוס בקירוב לכל 165 מ'.
גובה אחסון	-16 עד 10,600 מטר (-50 עד 35,000 רגל)
רמת זיהום אווירי	Class G2 או פחות כמוגדר ב- ISA-S71.04-1985

7 מידע נוסף שאתה עשוי להזדקק לו

עיין במידע הבטיחות והתקינה המצורף למערכת שברשותך. מידע בנוגע לאחריות עשוי להיות כלול במסמך זה או כמסמך נפרד.

- תיעוד המעמד המצורף לפתרון המעמד שברשותך מתאר את אופן התקנת המערכת במעמד.
- המדריך לתחזוקת חומרה מספק מידע אודות תכונות מערכת ומתאר כיצד לפתור בעיות במערכת וכן כיצד להתקין או להחליף רכיבי מערכת. מסמך זה זמין בצורה מקוונת באתר support.dell.com.

מידע NOM (מקסיקו בלבד)

המידע הבא ניתן עבור ההתקן המתואר במסמך זה, בהתאם לדרישות התקנים המקסיקניים הרשמיים (NOM):

יבואן	Dell México S.A. de C.V. Paseo de la Reforma 2620 - 11° Piso Col. Lomas Altas 11950 México, D.F.
מספר דגם: E03J	מתח חשמלי: 100–240 וולט ז"ח תדר: 50/60 הרץ צריכת זרם: 8.6 אמפר
מספר דגם: E04J	מתח חשמלי: 100–240 וולט ז"ח תדר: 50/60 הרץ צריכת זרם: 8.6 אמפר

מפרט טכני

ספקי זרם	
זרם חילופין (לכל ספק זרם)	
הספק	PS4100 (כל הסיומות): 700 וואט (מרבי, כולל) +5 וולט עד 155 וואט; +12 וולט עד 624 וואט; +5 וולט 10 וואט
מתח	100–240 וולט ז"ח (4.3–8.6 אמפר)
פיזור חום	188 וואט
תדר כניסה	50/60 הרץ
אספקת חשמל מרבית	990 קילוואט שעה
זרם כניסה	11 אמפר ב- 90 וולט ז"ח
זרם נהירה מרבי	בתנאי קו טיפוסיים ובטווח הפעולה של סביבת המערכת כולה, זרם הנהירה (inrush) עשוי להגיע ל- 55 אמפר לכל ספק זרם למשך 10 מ"ש או פחות.

משימה	תיאור
יצירת אוספים	אוספים מאפשרים לקבץ מספר אמצעי אחסון קשורים, על מנת ליצור תצלומים או שכפולים. לאחר מכן, באפשרותו של מנהל המערכת ליצור תצלום או שכפול של אמצעי אחסון מרובים בפעולה אחת או באמצעות לוח זמנים אחד.
אפשרות Thin Provisioning עבור אמצעי אחסון	סביבות מסוימות יכולות להפיק תועלת מ- Thin Provisioning, אשר מאפשר להקצות שטח לאמצעי אחסון בהתאם לתבניות שימוש.
הגדרת שכפול בין קבוצות שונות	שכפולים הם העתקים של נתוני אמצעי אחסון בזמן מסוים, אשר מאוחסנים בקבוצה אחרת.
שיבוט של אמצעי אחסון או תצלום	שיבוט יוצר אמצעי אחסון חדש בקבוצה.
שחזור נתונים מתצלומים או משכפולים	קיימות מספר אפשרויות לשחזור נתונים מתצלומים או משכפולים.

טבלה 6-1: משימות נפוצות להתאמה אישית של קבוצה

משימה	תיאור
הוספת חיבורי רשת לחבר קבוצה	חיבורי רשת מרובים משפרים את הביצועים והזמינות ונדרשים עבור קלט/פלט מרובה נתיבים. חברת Dell ממליצה לחבר את כל ממשקי הרשת שבשני מודולי הבקרה למתגי רשת מרובים ולאחר מכן להשתמש ב-GUI או ב-CLI כדי להקצות כתובת IP ומסיכת רשת לממשקים.
יצירת חשבונות ניהול	החשבון <code>grpadmin</code> הוא חשבון ברירת המחזל לניהול. חברת Dell ממליצה להגדיר חשבונות נוספים עבור כל מנהל מערכת ולשמור את חשבון ברירת המחזל <code>grpadmin</code> לפעולות תחזוקה, כגון שדרוגי קושחה. ניתן להגדיר את החשבונות כך שהאימות שלהם יתבצע דרך הקבוצה PS Series, או באמצעות אימות LDAP או Active Directory.
הגדרת הודעות על אירועים	כדי לקבל הודעות על אירועים משמעותיים בעיתוי הנכון, הגדר קבלת הודעות בדואר אלקטרוני או ביומן מערכת.
קביעת תצורה של SNMP	על מנת לפקח על לכידות מהקבוצה, ניתן להשתמש ב-SNMP. נוסף על כך, עליך לקבוע את התצורה של SNMP לשימוש ב-Manual Transfer Utility (תוכנית שירות להעברה ידנית) וכלי ניטור אחרים של צד שלישי.
קביעת תצורה של iSNS	כדי להפוך את גילוי יעד iSCSI לאוטומטי, ניתן להגדיר את תצורת הקבוצה כך שתשתמש בשרת iSNS.
קביעת תצורה של חשבונות CHAP	ניתן להשתמש ב-CHAP כדי להגביל גישת מחשבים לאמצעי אחסון. קיימת תמיכה באימות CHAP הן של המאתחל והן של היעד.
שינוי התאריך, השעה, או אזור הזמן או קביעת תצורה של NTP	השעה של הקבוצה מבוססת על שעון הפריט החבר הראשון שמוגדר במפעל. אזור זמן ברירת המחזל הוא EST (החוף המזרחי של ארה"ב). כמו כן, באפשרותך להגדיר את תצורת הקבוצה כך שתשתמש בשרת NTP.

משימות מתקדמות של ניהול קבוצה

טבלה 6-2 מתארת את המשימות המתקדמות של ניהול קבוצה. משימות אלה מתועדות במלואן במדריך ניהול קבוצה של ה-PS Series.

טבלה 6-2: משימות ניהול מתקדמות

משימה	תיאור
הוספת חבר לקבוצה	למרות שקבוצה עם חבר אחד פונקציונלית לחלוטין, הוספת מערכים נוספים מרחיבה את הקיבולת, מגדילה את רוחב הפס של הרשת ומשפרת את הביצועים הכלליים של הקבוצה, כל זאת מבלי לפגוע בזמינות הנתונים.
יצירת מאגרים	בקבוצות מרובות חברים, ניתן ליצור מאגרים מרובים ולהקצות למאגרים חברים ואמצעי אחסון, זאת לשם קבלת פתרון אחסון מדורג.
הגדרת רשת ניהול ייעודית	באפשרותך להגדיר רשת ניהול נפרדת למטרות אבטחה.
יצירת תצלומים של אמצעי אחסון	תצלומים הם עותקים של הנתונים באמצעי אחסון בנקודת זמן, שניתן להשתמש בהם לגיבויים.
יצירת לוחות זמנים לתצלומים או לשכפולים	לוחות זמנים מאפשרים ליצור באופן קבוע תצלומים או שכפולים של אמצעי אחסון.

6 לאן לעבור לאחר הגדרה של קבוצה

לאחר הגדרת קבוצה, באפשרותך להתאים אישית את הקבוצה על מנת לנהל בצורה יעילה יותר את סביבת האחסון שלך. באפשרותך להתחיל גם להשתמש בכל תכונות המוצר. התייעוד הבא והמוצרים הנוספים כלולים ברכישה של המערך וזמינים בכל עת.

- המדריך ניהול קבוצה של PS Series מספק פרטים על תפיסות אחסון ואופן השימוש בממשק המשתמש הגרפי (GUI) של ה- Group Manager לניהול קבוצה.
- מדריך העזר ל- CLI של PS Series מתאר את אופן השימוש בממשק שורת הפקודה (CLI) של ה- Group Manager כדי לנהל קבוצה ומערכים יחידים.
- ה- Manual Transfer Utility (תוכנית השירות להעברה ידנית) תומך בשכפול נתונים של אמצעי אחסון מחוץ לרשת.
- בסביבת VMware, ניתן להשתמש ב- Auto-Snapshot Manager/VMware Edition כדי לנהל תצלומי הבזק ושכפולים בקבוצת ה- PS, שיכול לשחזור מחשבים וירטואליים בודדים או את כל סביבת VMware.
- ניתן להשתמש ב- Storage Adapter for Site Recovery Manager (SRM), אשר מאפשר ל- SRM להבין ולזהות שכפול PS Series לשילוב SRM מלא.
- ה- Multipathing Extension Module (MEM) מספק שיפורים לפונקציונליות ריבוי נתיבים של VMware.
- בסביבת Microsoft, ניתן להשתמש ב- Auto-Snapshot Manager/Microsoft Edition כדי לנהל תצלומי הבזק ושכפולים בקבוצת ה- PS, שיכול לשחזר יישומים כגון Exchange, SQL Server, Hyper-V, Server ושיתוף קבצים NTFS.
- אם קיימות מספר קבוצות PS Series, ניתן לנטר ולנהל אותן באמצעות תוכנית השירות SAN HeadQuarters (SANHQ).

משימות נפוצות להתאמה אישית של קבוצה

טבלה 6-1 מתארת את המשימות הנפוצות להתאמה אישית של קבוצה. משימות אלה מתועדות במלואן במדריך ניהול קבוצה של ה- PS Series.

3. כדי להציג את שם יעד ה-iSCSI של אמצעי אחסון:

– בממשק שורת הפקודה, הזן את הפקודה הבאה:

```
volume select volume_name show
```

– בממשק המשתמש הגרפי, הרחב את Volumes (אמצעי אחסון) בלוח השמאלי המרוחק, בחר את שם אמצעי האחסון ולאחר מכן לחץ על הכרטיסייה Connections (חיבורים).

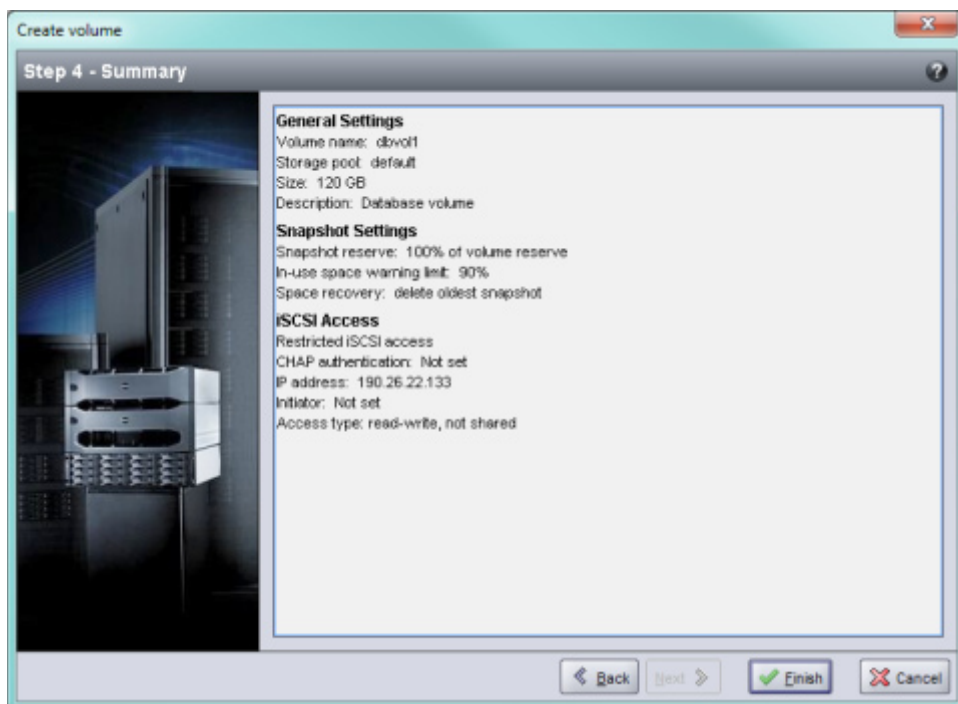
4. במחשב, השתמש בתוכנית השירות למאתחל ה-iSCSI כדי לציין את כתובת ה-IP של הקבוצה ככתובת הגילוי של ה-iSCSI. אם המתאחל תומך בתהליך הגילוי, הוא יחזיר רשימה של יעדי iSCSI שאליהם למחשב יש גישה.

אם המתאחל לא תומך בגילוי, עליך לציין גם את שם היעד, ובמקרים מסוימים, את מספר יציאת ה-iSCSI הסטנדרטית (3260).

5. השתמש במאתחל ה-iSCSI כדי לבחור את היעד הרצוי והיכנס ליעד.

כאשר המחשב מתחבר ליעד iSCSI, הוא רואה את אמצעי האחסון כדיסק רגיל שניתן לפרמט בעזרת תוכניות השירות הרגילות של מערכת ההפעלה. לדוגמה, באפשרותך לחלק את הדיסק למחיצות וליצור מערכת קבצים.

איור 5-4: Create Volume – Summary



חיבור מחשב לאמצעי אחסון

בעת יצירת אמצעי אחסון, קבוצת ה- PS Series מפיקה אוטומטית שם יעד של iSCSI, כאשר שם אמצעי האחסון מצורף לסוף שם היעד. כל אמצעי אחסון מופיע ברשת כיעד iSCSI.

להלן דוגמה לשם יעד iSCSI של אמצעי אחסון בשם dbvol:

```
iqn.2001-05.com.equallogic.5-4a0900-2f00000-007eca92d654f160-dbvol
```

כדי לחבר מחשב לאמצעי אחסון:

1. התקן והגדר מאתחל iSCSI במחשב. מאתחלי חומרה ותוכנה זמינים מספקים שונים. הגדר את תצורת המאתחל לפי הוראות הספק.

הערה: חברת Dell ממליצה לבקר באתר התמיכה הטכנית כדי לקבל מידע חשוב אודות השימוש במאתחלים כדי לגשת אל אמצעי אחסון של קבוצת PS Series.

2. ודא שהמחשב תואם לאחת מרשומות בקרת הגישה של אמצעי האחסון. כדי להציג את הרשומות של אמצעי אחסון:

– בממשק שורת הפקודה, הזן את הפקודה הבאה:

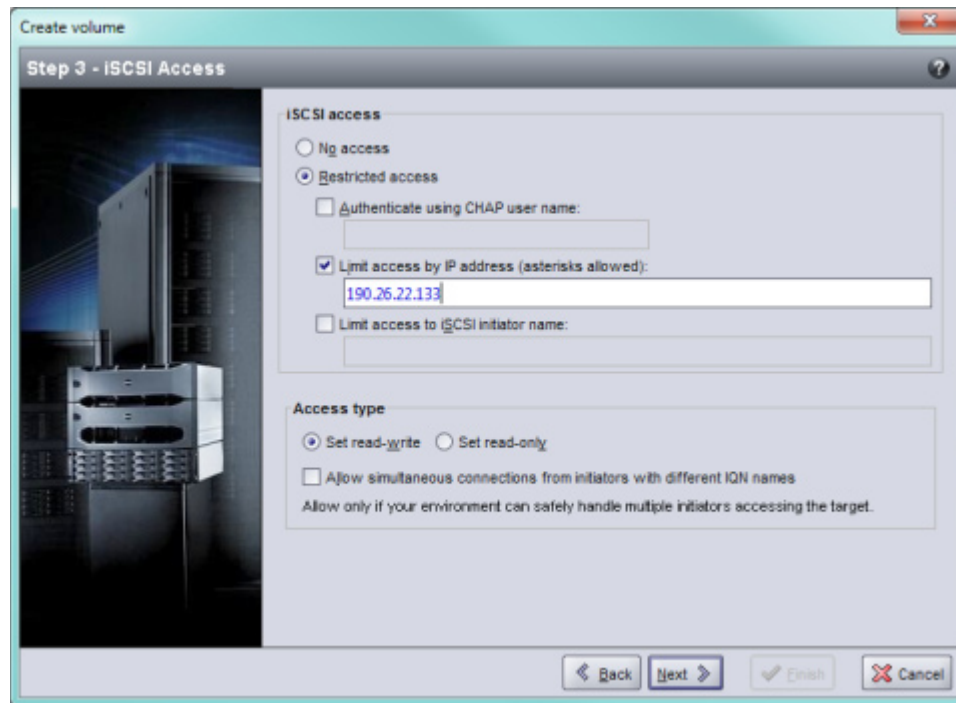
```
volume select volume_name access show
```

– בממשק המשתמש הגרפי, הרחב את Volumes (אמצעי אחסון) בלוח השמאלי המרוחק, בחר את שם אמצעי האחסון ולאחר מכן לחץ על הכרטיסייה Access (גישה).

במידת הצורך, השתמש בממשק שורת הפקודה או בממשק המשתמש הגרפי כדי ליצור רשומת בקרת גישה שתתאים למחשב.

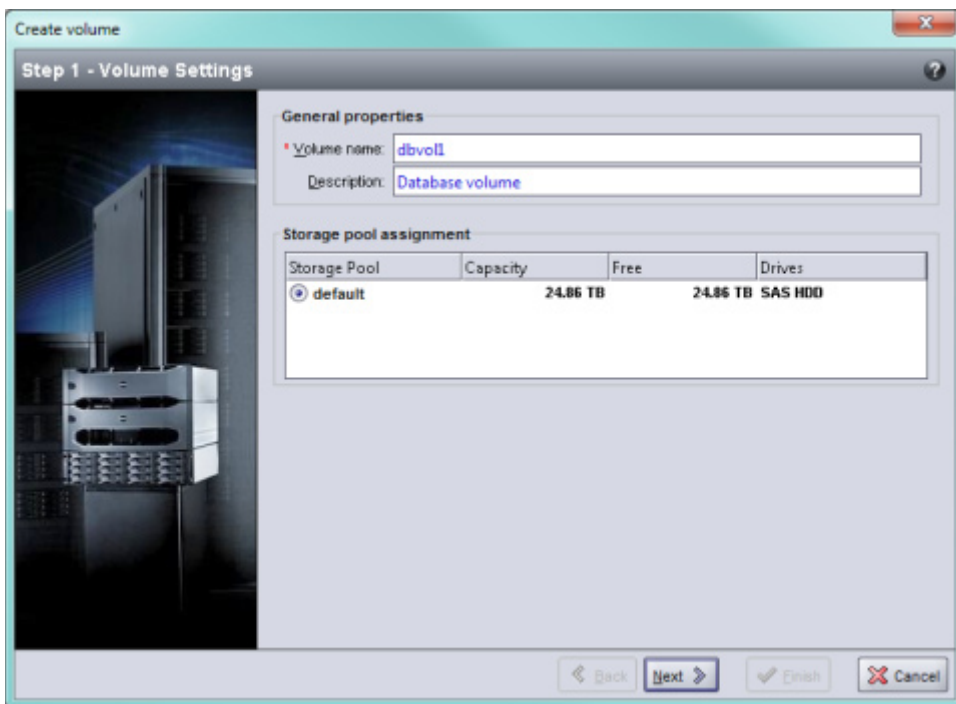
5. ציין את שם מאתחל ה-iSCSI או את כתובת ה-IP עבור רשומת בקרת הגישה (איור 5-3) ולאחר מכן לחץ על Next (הבא).

איור 5-3: Create Volume – iSCSI Access



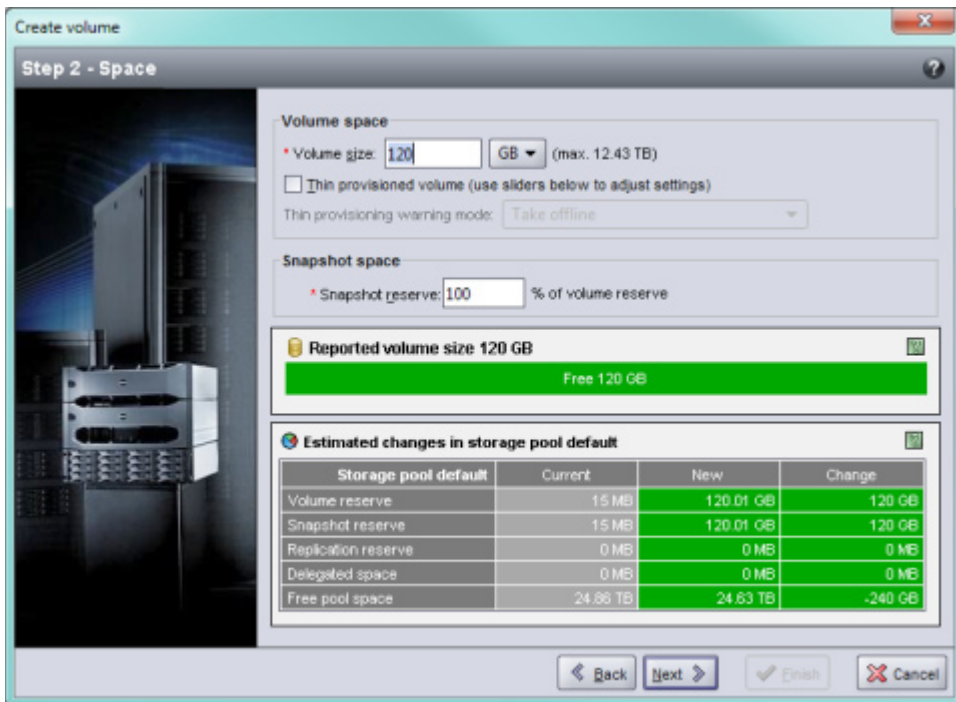
6. בדוק את מידע הסיכום (איור 5-4) ולחץ על Finish (סיום) אם תצורת אמצעי האחסון נכונה. לחץ על Back (הקודם) כדי לבצע שינויים.

איור 5-1: Create Volume – General Properties



4. הזן גודל אמצעי אחסון (איור 5-2) ולאחר מכן לחץ על Next (הבא). ערכי הטבלה ישקפו את הגודל שציינת.

איור 5-2: Create Volume – Space Reserve



שימוש בממשק שורת הפקודה (CLI) ליצירת אמצעי אחסון

1. היכנס לקבוצה.

השתמש באחת משיטות אלה כדי להתחבר לקבוצה:

– חיבור טורי לפריט חבר. ראה [התקן חיבור טורי למערכת בעמוד 13](#).

– חיבור Telnet או SSH לכתובת ה-IP של הקבוצה.

במסך הכניסה, הזן את שם החשבון והסיסמה של ה-`grpadmin` שציינת בעת יצירת הקבוצה.

2. בשורת הפקודה של ה-`Group Manager`, השתמש בפקודה הבאה כדי ליצור את אמצעי האחסון:

```
volume create volume_name size [GB]
```

ציין את שם אמצעי האחסון וגודלו (יחידת ברירת המחדל היא מגה בתים).

3. השתמש בפקודה הבאה כדי ליצור רשומת בקרת גישה עבור אמצעי האחסון:

```
volume select volume_name access create access_control
```

הפרמטר `access_control` יכול להיות אחד או יותר מהפריטים הבאים:

- `initiator initiator_name`
- `ipaddress ip_address`

באפשרותך ליצור עד 16 רשומות בקרת גישה עבור אמצעי אחסון.

בדוגמה הבאה נוצר אמצעי אחסון בנפח 50 GB ורשומות בקרת גישה אחת. רק מחשב עם שם המאתחל המצוין יוכל לגשת לאמצעי האחסון.

```
group1> volume create staff1 50GB
```

```
group1> volume select staff1 access create initiator iqn.1991-05.  
com.microsoft: WIN2008Server.company.com
```

שימוש בממשק המשתמש הגרפי (GUI) ליצירת אמצעי אחסון

1. היכנס לקבוצה.

ציין את כתובת ה-IP של הקבוצה בדפדפן האינטרנט. לאחר מכן, בתיבת הדו-שיח של הכניסה, הזן את שם החשבון והסיסמה של ה-`grpadmin` שציינת בעת יצירת הקבוצה.

2. בחלון `Group Summary` (סיכום קבוצה), לחץ על `Create volume` (יצירת אמצעי אחסון) בלוח `Activities` (פעילויות).

3. הזן את שם אמצעי האחסון ותיאור אופציונלי ([איור 5-1](#)) ולאחר מכן לחץ על `Next` (הבא).

5 הקצאת אחסון

הקצאת שטח אחסון קבוצתי למשתמשים כרוכה בשלבים הבאים:

1. יצירת אמצעי אחסון בעמוד 27.

2. חיבור מחשב לאמצעי אחסון בעמוד 31.

לאחר הקצאת שטח אחסון, באפשרותך להתאים אישית את הקבוצה ולהשתמש בתכונות המתקדמות יותר שלה. ראה פרק 6, לאן לעבור לאחר הגדרה של קבוצה.

יצירת אמצעי אחסון

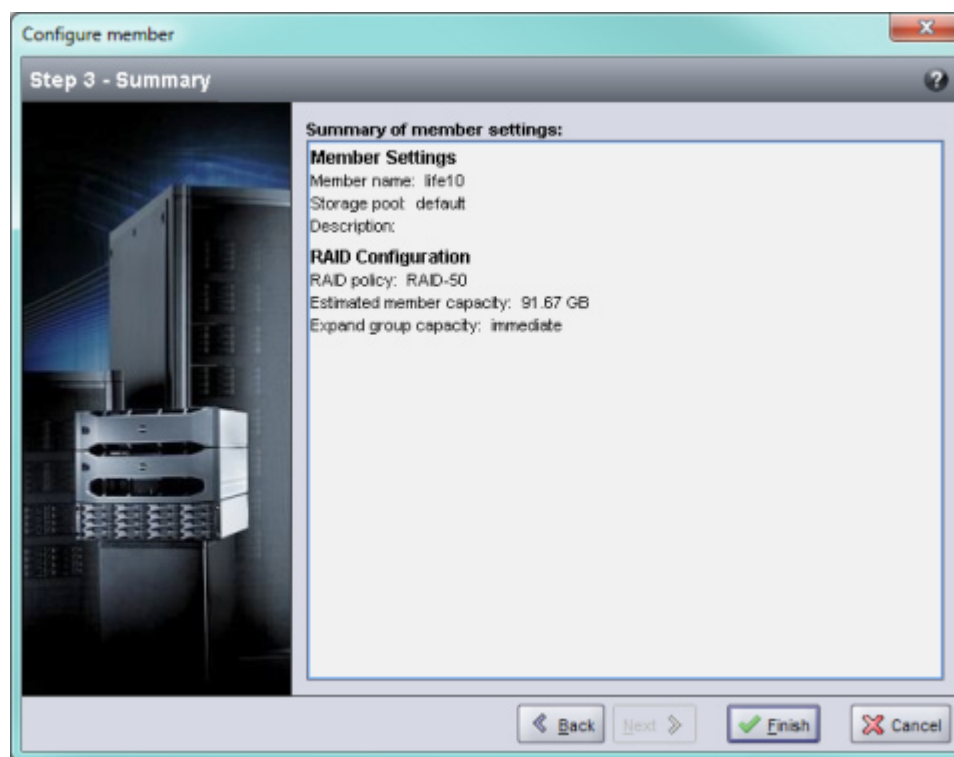
כדי להקצות שטח אחסון קבוצתי למשתמשים וליישומים, השתמש בממשק שורת הפקודה (CLI) או בממשק המשתמש הגרפי (GUI) של ה- Group Manager כדי ליצור אמצעי אחסון. אמצעי אחסון מופיע ברשת כיעד iSCSI. בעת יצירת אמצעי אחסון, ציין את המידע המתואר בטבלה 5-1.

טבלה 5-1: פרטי תצורה של אמצעי אחסון

רכיב	תיאור
שם אמצעי אחסון	זהו שם ייחודי, שאורכו 63 תווים (כולל אותיות, מספרים, נקודות, מקפים ונקודותיים) או פחות. שם אמצעי האחסון מצורף לסוף שם יעד ה-iSCSI, אשר מופק אוטומטית עבור אמצעי האחסון. הגישה לאמצעי אחסון מבוצעת תמיד דרך שם היעד.
גודל אמצעי אחסון	זהו הגודל המדווח של אמצעי האחסון כפי שנראה על-ידי מאתחלי ה-iSCSI. הגודל המינימלי של אמצעי אחסון הוא 15 MB. גודלי אמצעי אחסון מעוגלים כלפי מעלה לכפולה הבאה של 15 MB.
בקורות גישה	מאפשרות גישה של המחשב לאמצעי אחסון. מחשב יכול לגשת לאמצעי אחסון רק אם הוא תואם לאישורי האבטחה ברשומה: <ul style="list-style-type: none">• מאתחל iSCSI – הגבלת הגישה לשם המאתחל שצוין.• כתובת IP – הגבלת הגישה למאתחלי iSCSI עם כתובת ה-IP המצוינת. אם תרצה, באפשרותך להשתמש בכוכביות כתווים כלליים (לדוגמה, *. *. 12.16). כוכבית יכולה להחליף שמינייה שלמה, אך אינה יכולה להחליף ספרה בתוך שמינייה. במועד מאוחר יותר, באפשרותך לקבוע תצורה של חשבונות CHAP בקבוצה ולהשתמש בחשבונות אלה ברשומות בקרת גישה על מנת להגביל גישה לאמצעי אחסון. לקבלת מידע, עיין במדריך ניהול קבוצה. כמו כן, ציין גישה לקריאה וכתובה או לקריאה בלבד לאמצעי האחסון.

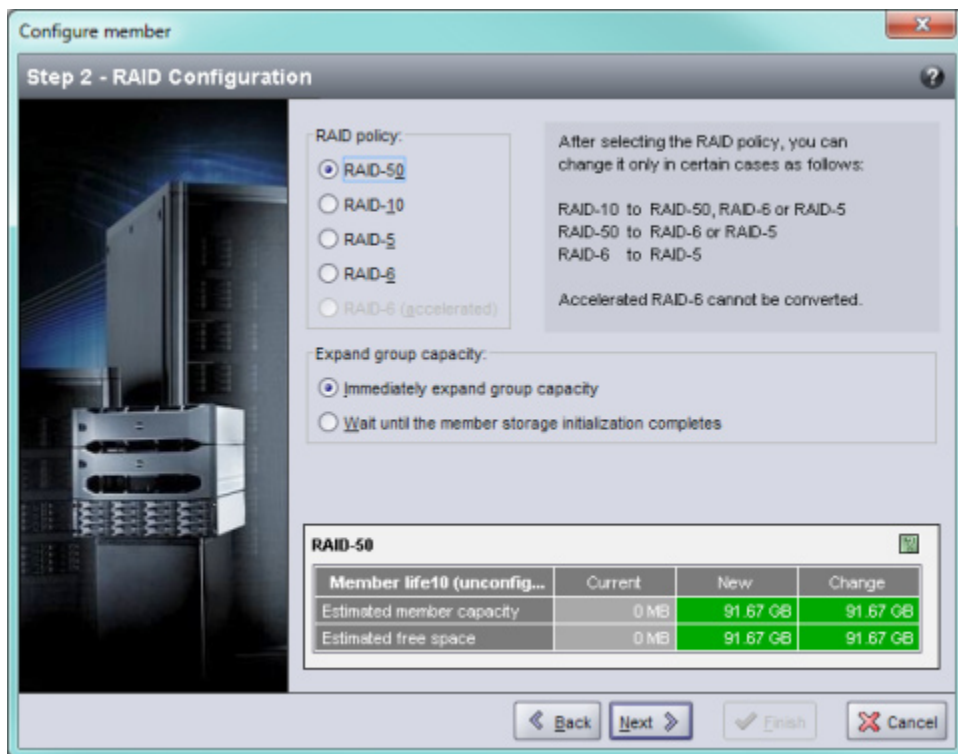
לחילופין, באפשרותך להשאיר מקום לתמונות של אמצעי אחסון או להגדיר אמצעי אחסון עם Thin Provisioning. עם זאת, Thin Provisioning אינו מתאים לכל סביבות האחסון. לקבלת מידע אודות פונקציונליות מתקדמת של אמצעי אחסון, עיין במדריך ניהול קבוצה של PS Series.

איור 4-5: Configure Member – Summary



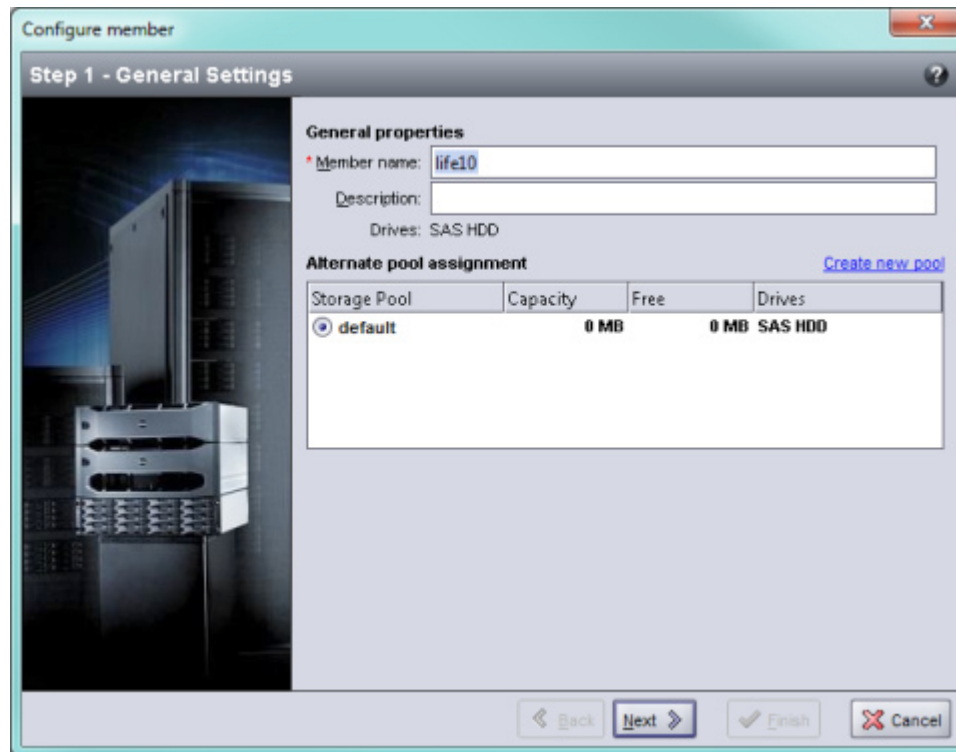
אחסון המערך מוכן לשימוש.

איור 4-4: Configure Member – RAID Configuration

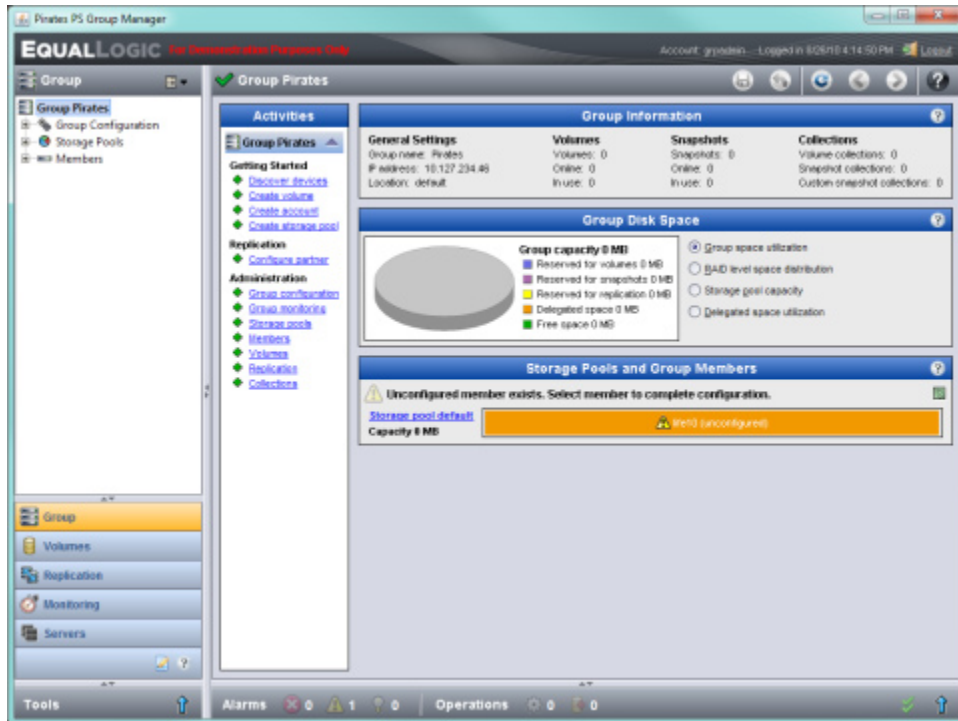


6. בתיבת הדו-שיח Configure Member – Summary (איור 4-5), לחץ על Finish (סיום) אם תצורת הפריט החבר משביעת רצון. לחץ על Back (הקודם) כדי לבצע שינויים.

איור 4-3: Configure Member – General Settings



5. בתיבת הדו-שיח Configure Member – RAID Configuration (קביעת תצורה של חבר - קביעת תצורה של RAID) (איור 4-4), בצע את הפעולות הבאות ולאחר מכן לחץ על Next (הבא).
- בחר את מדיניות ה-RAID.
 - לחילופין, כדי להשהות את השימוש בשטח האחסון של הפריט החבר עד להשלמת אימות ה-RAID ועד שהסוללות יהיו טעונות לגמרי, בחר באפשרות Wait until the member storage initialization completes (המתן עד להשלמת האתחול של אחסון פריט חבר). כברירת מחדל, השטח זמין מיד, למרות שהביצועים לא יהיו מטביים עד להשלמת אימות ה-RAID.



3. בתיבת הדו-שיח של הודעת האזהרה שמופיעה, לחץ על Yes (כן) כדי לקבוע את תצורת ה- RAID בפריט החבר.
4. בתיבת הדו-שיח Configure Member – General Settings (קביעת תצורה של חבר - הגדרות כלליות) (איור 4-3), לחץ על Next (הבא).

כדי להשתמש בממשק שורת הפקודה של ה- Group Manager לקביעת מדיניות ה- RAID עבור חבר קבוצה חדש:

1. היכנס לקבוצה, אם לא נכנסת כבר. (לאחר השלמת פעולת תוכנית השירות setup (הגדרה), עדיין תהיה מחובר לקבוצה).

השתמש באחת השיטות הבאות כדי להתחבר לקבוצה:

– חיבור טורי לפריט חבר. ראה התקן חיבור טורי למערך בעמוד 13.

– חיבור Telnet או SSH לכתובת ה- IP של הקבוצה.

2. במסך הכניסה, הזן את שם החשבון והסיסמה של ה- `grpadmin` שציינת בעת יצירת הקבוצה.

3. בשורת הפקודה של ה- Group Manager, הזן את הפקודה הבאה, תוך ציון `raid10`, `raid5`, `raid50` או `raid6` (זמין רק בדגמי מערך XS) עבור המשתנה `policy` (מדיניות):

```
member select member_name raid-policy policy
```

לדוגמה, הפקודה הבאה מגדירה את `member1` עם RAID50:

```
group1> member select member1 raid-policy raid50
```

שימוש בממשק המשתמש הגרפי (GUI) לקביעת מדיניות ה- RAID

לקבלת המידע העדכני ביותר על תמיכת דפדפנים עבור ה- GUI של ה- Group Manager, עיין בהערות המוצר של PS Series.

כדי להשתמש בממשק המשתמש הגרפי לקביעת מדיניות ה- RAID עבור פריט חבר:

1. היכנס לקבוצה על-ידי הזנת כתובת ה- IP של הקבוצה בדפדפן האינטרנט. לאחר מכן, בתיבת הדו-שיח של הכניסה (איור 4-1), הזן את שם החשבון והסיסמה של ה- `grpadmin` שציינת בעת יצירת הקבוצה.

איור 4-1: כניסה דרך ממשק המשתמש הגרפי



2. בחלון Group Summary (סיכום קבוצה) (איור 4-2), הרחב את `Members` (חברים) בלוח השמאלי המרוחק ובחר את שם הפריט החבר.

איור 4-2: סיכום קבוצה – מדיניות RAID לא מוגדרת לפריט חבר

ה- Remote Setup Wizard (אשף ההגדרה מרחוק) נמצא בתקליטור Host Integration Tools ויש להתקינו במחשב עם Windows. המדריך למשתמש של Host Integration Tools מספק מידע מפורט אודות השימוש ביכולות המלאות של ה- Remote Setup Wizard.

כדי להפעיל את Remote Setup Wizard, בצע שלבים אלה:

1. השתמש במחשב שעונה על הדרישות **בבחר שיטה לקביעת תצורה בעמוד 17**.
 2. הוצא את התקליטור של Host Integration Tools מאריזת המשלוח או הורד את ערכת Host Integration Tools מאתר התמיכה.
 3. התקן את Remote Setup Wizard בהתאם להוראות שבתיעוד של Host Integration Tools.
 4. הפעל את Remote Setup Wizard על-ידי לחיצה על:
 - Start (התחל) < Programs (תוכניות) < EqualLogic < Remote Setup Wizard
 5. במסך הפתיחה, בחר Initialize a PS Series array (אתחול מערך PS Series) ולחץ על Next (הבא).
 - הערה:** אם אינך מצליח ליצור קשר עם המערך, בדוק את תצורת הרשת. ייתכן שיהיה עליך להשתמש בתוכנית השירות setup (הגדרה) כדי לקבוע את התצורה של התוכנה.
 6. בחר את המערך שברצונך לאתחל ולחץ על Next (הבא).
 7. בתיבת הדו-שיח Initialize Array (אתחול מערך), הזן את תצורת המערך **מטבלה 4-1** ולאחר מכן בחר ליצור קבוצה או להצטרף לקבוצה. לאחר מכן, לחץ על Next (הבא).
 8. בתיבת הדו-שיח Create a New Group (יצירת קבוצה חדשה) או Join an Existing Group (הצטרפות לקבוצה קיימת), הזן את תצורת הקבוצה **מטבלה 4-2** ולאחר מכן לחץ על Next (הבא).
 9. לחץ על Finish (סיום) כדי לצאת מהאשף.
- אם הוספת את המערך לקבוצה קיימת, עליך לקבוע את מדיניות ה- RAID של הפריט החבר, על מנת להשתמש באחסון הדיסק. עבור אל **קבע את מדיניות ה- RAID של הפריט החבר בעמוד 21**.
- אם יצרת קבוצה חדשה, עבור אל **פרק 5, הקצאת אחסון**.

קבע את מדיניות ה- RAID של הפריט החבר

שטח האחסון בחבר קבוצה חדש (מערך) יהיה זמין רק לאחר שתקבע את התצורה של מדיניות RAID בפריט החבר. מדיניות RAID מורכבת מרמת RAID ותצורה של דיסק רזרבי. בעת בחירת מדיניות RAID, הדיסקים של הפריט החבר מוגדרים אוטומטית ברמת ה- RAID שנבחרה ועם המספר המתאים של דיסקים רזרביים.

אם השתמשת ב- Remote Setup Wizard כדי ליצור קבוצה, מדיניות ה- RAID עבור הפריט החבר הראשון נקבעת בהתאם לבחירת מדיניות ה- RAID בעת קביעת התצורה של התוכנה, ולאחר מכן האחסון זמין לשימוש. ראה **פרק 5, הקצאת אחסון**.

אם השתמשת בתוכנית השירות setup (הגדרה) כדי ליצור או להרחיב קבוצה, או הוספת את המערך לקבוצה קיימת באמצעות Remote Setup Wizard, עליך להגדיר את מדיניות ה- RAID עבור חבר הקבוצה.

השתמש בממשק שורת הפקודה (CLI) או בממשק המשתמש הגרפי (GUI) של ה- Group Manager כדי לקבוע את מדיניות ה- RAID.

שימוש בממשק שורת הפקודה (CLI) לקביעת מדיניות ה- RAID

דוגמה - שימוש בתוכנית השירות setup

Login: **grpadmin**
Password: **xxxxxxxx**

The setup utility establishes the initial network and storage configuration for a storage array and then configures the array as a member or a new or existing group of arrays.
For help, enter a question mark (?) at a prompt.

Welcome to Group Manager
Copyright 2011 Dell, Inc.

It appears that the storage array has not been configured.
Would you like to configure the array now? (y/n) [n] **y**
Group Manager Setup Utility
Do you want to proceed (yes | no) [no]? **yes**
Initializing. This may take several minutes to complete.
Enter the network configuration for the array:
Member name []: **member1**
Network interface [eth0]: **eth0**
IP address for network interface []: **192.17.2.41**
Netmask [255.255.255.0]:
Default gateway [192.17.2.1]:
Enter the name and IP address of the group that the array will join.
Group name []: **group1**
Group IP address []: **192.17.2.20**
Searching to see if the group exists. This may take a few minutes.
The group does not exist or currently cannot be reached. Make sure you have entered the correct group IP address and group name.
Do you want to create a new group (yes | no) [yes]? **yes**
Group Configuration
Group Name: **group1**
Group IP address: **192.17.2.20**
Do you want to use the group settings shown above (yes | no) [yes]: **yes**
Password for managing group membership:
Retype password for verification:
Password for the default group administration account:
Retype password for verification:
Saving the configuration ...
Waiting for configuration to become active.....Done
Group member member1 now active in the group.
Group group1 has been created with one member.
Use the Group Manager GUI or CLI to set the RAID policy for the member.
You can then create a volume that a host can connect to using an iSCSI initiator.
group1>

שימוש ב- Remote Setup Wizard כדי לקבוע את התצורה של התוכנה

הנחיה	תיאור
שם משתמש וסיסמה של שירות Microsoft (אופציונלי)	שם משתמש וסיסמת CHAP המשמשים לאפשר הגישה לקבוצה עבור שירות Microsoft (VSS או VDS). שם המשתמש צריך להכיל 3 עד 63 תווים אלפנומריים. הסיסמה צריכה להכיל 12 עד 16 תווים אלפנומריים והיא תלוית רישיות.
	לשירותי Microsoft הפועלים במחשב יש לאפשר גישה לקבוצה על מנת ליצור תצומי VSS בקבוצה או להשתמש ב-VDS.
	ישים רק בעת יצירת קבוצה באמצעות ה-Remote Setup Wizard.

התחל בקביעת התצורה של התוכנה

השתמש בתוכנית השירות `setup` (הגדרה) או ב-Remote Setup Wizard כדי לאתחל את המערך ולאחר מכן ליצור קבוצה עם המערך כחבר הקבוצה הראשון או להוסיף את המערך לקבוצה קיימת.

לאחר השלמת קביעת התצורה של התוכנה, המערך הופך לחבר בקבוצה ושטח אחסון הדיסק שלו זמין לשימוש.

שימוש בתוכנית השירות `setup` (הגדרה) כדי לקבוע את התצורה של התוכנה

כדי להשתמש בתוכנית השירות ל `setup` (הגדרה) על מנת לאתחל מערך וליצור או להרחיב קבוצה:

1. במסוף או בהדמיית המסוף המצויד בחיבור טורי למערך, הקש על המקש `Enter`.
 2. **הערה:** אם המערך אינו מגיב, פנה אל ספק התמיכה של PS Series לקבלת מידע כיצד להמשיך.
 2. במסך הכניסה, הזן `grpadmin` עבור שם וסיסמת החשבון (כניסה) גם יחד. סיסמאות אינן מופיעות על המסך.
 3. כשתתבקש, הקש `y` (כן) כדי להפעיל את תוכנית השירות `setup` (הגדרה).
 4. כשתתבקש, הזן את פרטי התצורה של המערך והקבוצה מ **אסוף מידע תצורה בעמוד 17**. הקש `Enter` כדי לקבל את ערך ברירת המחדל. הזן סימן שאלה (?) כדי לקבל עזרה.
- ציין אם ליצור קבוצה עם המערך בתור הפריט החבר הראשון או להוסיף את המערך לקבוצה קיימת.
- הערה:** עשויה להיות השהיה קצרה לאחר הזנת כתובת ה-IP של הקבוצה, מכיוון שהמערך מבצע חיפוש ברשת.

לאחר השלמת ה `setup` (הגדרה), עליך לקבוע את מדיניות ה-RAID של החבר על מנת להשתמש באחסון הדיסק. עבור אל **קבע את מדיניות ה-RAID של הפריט החבר בעמוד 21**.

בדוגמה הבאה מוצג שימוש בתוכנית השירות `setup` (הגדרה) כדי לאתחל מערך וליצור קבוצה.

טבלה 4-1: פרטי תצורת מערך

הנחיה	תיאור
שם חבר	שם ייחודי למערך בקבוצה (עד 63 אותיות, מספרים או מקפים). התו הראשון חייב להיות אות או מספר.
ממשק רשת	שם ממשק הרשת במערך (eth0 או eth1) המחובר ליציאה פעילה במתג רשת.
IP Address (כתובת IP)	כתובת רשת עבור ממשק רשת המערך. הערה: לכל חבר חייב להיות ממשק רשת אחד לפחות באותה רשת משנה שבה נמצאת כתובת ה-IP של הקבוצה.
מסיכת רשת	כתובת שבשילוב עם כתובת ה-IP משמשת לזיהוי רשת המשנה שבה נמצא ממשק רשת המערך (ברירת המחדל היא 255.255.255.0).
שער ברירת מחדל (אופציונלי)	כתובת הרשת של ההתקן המשמש לחיבור רשתות משנה ולהעברת תעבורת הרשת אל מחוץ לרשת המקומית. שער ברירת מחדל נחוץ רק אם ברצונך שממשק רשת המערך יתקשר מחוץ לרשת המקומית (לדוגמה, כדי לאפשר גישה לאמצעי אחסון במחשבים הממוקמים מחוץ לרשת המקומית). הערה: שער ברירת המחדל חייב להימצא באותה רשת משנה שבה נמצא ממשק רשת המערך.
מדיניות RAID	רמת RAID ותצורה של כונן רזרבי עבור המערך. המספר המעשי של קבוצות RAID וכוננים חלופיים תלוי במספר הכוננים במערך. <ul style="list-style-type: none"> • RAID 10 – פיזור מעל לקבוצות RAID 1 מרובות (שיקוף). • RAID 50 – פיזור מעל לקבוצות RAID 5 מרובות (זוגיות מבוזרת). כל קבוצה של RAID 5 משתמשת בשטח שווה ערך לכונן אחד עבור זוגיות. • RAID 5 – קבוצות של זוגיות מבוזרת. • RAID 6 – קבוצות מרובות של זוגיות מבוזרת דואלית. • RAID 6 מואץ – זמין בדגמי מערך XS ו-XVS בלבד.

טבלה 4-2: פרטי תצורת קבוצה

הנחיה	תיאור
שם קבוצה	שם ייחודי שמזהה את הקבוצה (עד 54 אותיות, מספרים או מקפים). התו הראשון חייב להיות אות או מספר.
כתובת IP של הקבוצה	כתובת הרשת של הקבוצה. כתובת ה-IP של הקבוצה משמשת לניהול הקבוצה ולגישה של המחשב לנתונים המאוחסנים בקבוצה.
סיסמה להוספת חברים לקבוצה	סיסמה הדרושה בעת הוספת חברים לקבוצה. הסיסמה צריכה להכיל 3 עד 16 אותיות או מספרים והיא תלויה רישיות.
סיסמה עבור החשבון grpadmin	סיסמה שתעקוף את סיסמת ניהול הקבוצה (grpadmin) שנקבעה במפעל עבור חשבון grpadmin. הסיסמה צריכה להכיל 3 עד 16 אותיות או מספרים והיא תלויה רישיות. נדרשת רק בעת יצירת קבוצה חדשה.

4 קביעת תצורה של התוכנה

לאחר השלמת ההתקנה של חומרת המערכת, באפשרותך לאתחל את המערכת וליצור קבוצת PS Series עם המערכת כחבר הקבוצה הראשון. לחילופין, באפשרותך להוסיף את המערכת לקבוצה קיימת. בעת הרחבת קבוצה, הקיבולת והביצועים משתפרים אוטומטית, ללא הפרעה למשתמשים.

לאחר השלמת קביעת התצורה של התוכנה, באפשרותך להקצות מקום אחסון ולהתחיל להשתמש ב-SAN. ראה פרק 5, הקצאת אחסון.

בחר שיטה לקביעת תצורה

קיימות שתי שיטות לקביעת התצורה של התוכנה. בחר שיטה אחת:

- השתמש ב- Remote Setup Wizard (אשף ההגדרה מרחוק), עבור Windows או Linux. לקבלת הוראות ודרישות, עיין בתיעוד של Host Integration Tools.
 - שימוש בתוכנית השירות setup (הגדרה). תוכנית השירות setup (הגדרה), תוכנית שירות אינטראקטיבית המופעלת משורת הפקודה, מבקשת מידע אודות תצורת המערכת והקבוצה.
- כדי להשתמש בתוכנית השירות setup (הגדרה) דרוש חיבור טורי בין המערכת למסוף או למחשב שמופעלת בו הדמיית מסוף.
- לאחר בחירת שיטה, אסוף את המידע הדרוש לקביעת התצורה של המערכת.

אסוף מידע תצורה

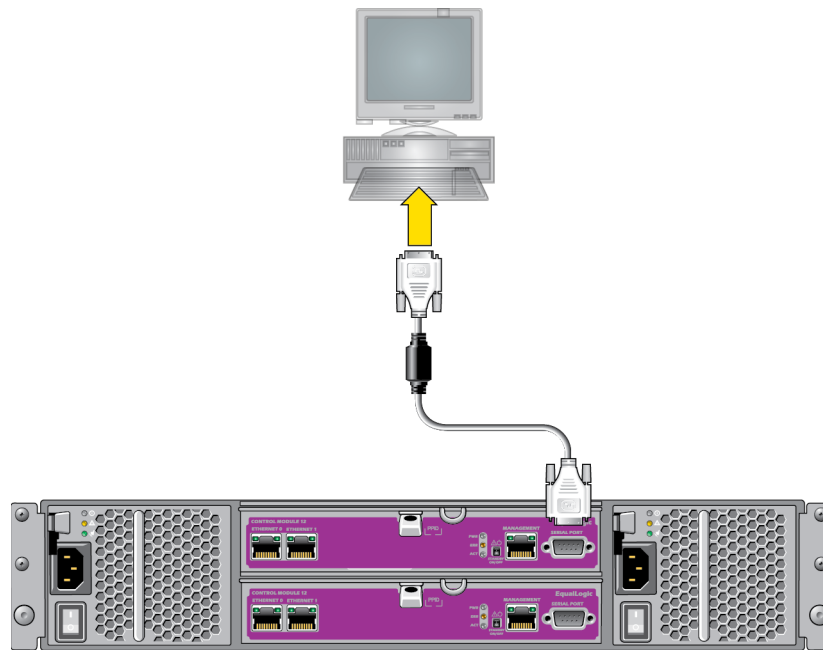
ללא תלות בשיטה שתשמש אותך לקביעת התצורה של התוכנה, עליך לאסוף את המידע בטבלה 4-1 ובטבלה 4-2. השג כתובות IP ממנהל הרשת, כנדרש.

כמו כן, הקפד לבצע את ההמלצות לרשת בדרישות והמלצות לרשת בעמוד 9.

טבלה 3-3: מידע על פינים DB9 עד DB9

DB9-2		DB9-1	
פעולה	פין	פין	פעולה
שידור נתונים	3	2	קבלת נתונים
קבלת נתונים	2	3	שידור נתונים
ערכת נתונים מוכנה + זיהוי אות נושא	6+1	4	מסוף נתונים מוכן
הארקת מערכת	5	5	הארקת מערכת
מסוף נתונים מוכן	4	6+1	ערכת נתונים מוכנה + זיהוי אות נושא
מוכן לשלוח	8	7	בקשה לשליחה
בקשה לשליחה	7	8	מוכן לשלוח

איור 3-4: חיבור כבל טורי למערך



החיבור הטורי חייב לכלול את המאפיינים הבאים:

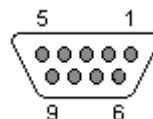
- 9600 baud
- סיבית עצירה אחת
- ללא זוגיות
- 8 סיביות נתונים
- ללא בקרת זרימה

הערה: שמור על הכבל הטורי. עליך להשתמש בכבל הטורי כדי לנהל את הקבוצה או מערך מסוים, אם אין גישה לרשת.

מידע על פינים בכבל טורי

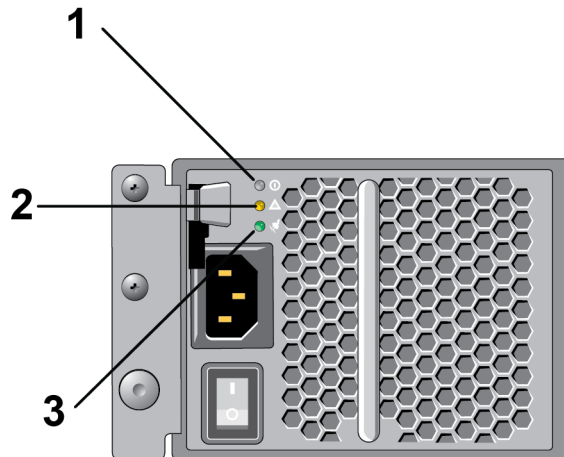
איור 3-5 מציג את מיקומי הפינים במחברי DB9 בכבל הטורי המצורף למערך, ואילו בטבלה 3-3 מוצגים פרטי הפינים של הכבל.

איור 3-5: מחבר DB9 של כבל טורי - מיקומי פינים



1. מצא את מתג ההפעלה שממוקם מתחת לשקע החשמל בכל מודול ספק זרם וקירור.
 2. העבר את מתג ההפעלה למצב מופעל (ON). מחווני החשמל יידלקו.
- הסוללות יתחילו להיטען ורכיבי חומרה אחדים יתחילו לבצע סנכרון. נוריות יציינו פעילויות רגילות אלו. ראה איור 3-3 וכן טבלה 3-2.

איור 3-3: נוריות ספק זרם



טבלה 3-2: תיאור של נוריות ספק זרם

הסבר	תיאור
1	מצב ספק זרם. נורית זו מאירה (בירוק) כאשר המתג מופעל וספק הזרם מספק חשמל למערכת.
2	שגיאה. נורית זו מאירה (בכתום) אם יש בעיה בספק הזרם.
3	זרם חילופין (AC). נורית זו מאירה (בירוק) כל עוד ספק הזרם מקבל אספקת חשמל.

התקן חיבור טורי למערכת

אם בכוונתך להשתמש בתוכנית השירות setup (הגדרה) כדי לקבוע את התצורה של התוכנה, עליך להתקין חיבור טורי בין המערכת לבין מחשב. אם בכוונתך להשתמש ב-Remote Setup Wizard, לא תזדקק לחיבור טורי. לקבלת מידע על דרישות ה-Remote Setup Wizard, ראה [בחר שיטה לקביעת תצורה בעמוד 17](#).

למערכת מצורף כבל טורי מוצלב (null modem) סטנדרטי עם מחבר DB9 נקבה בכל קצה. ייתכן שיהיה עליך לייצר או לרכוש כבל מתאם (מחבר DB9 אחד ומחבר RJ45 אחד) כדי לחבר את המערכת לדגמים מסוימים של שרתי מסוף. לקבלת מידע נוסף, ראה [מידע על פינים בכבל טורי בעמוד 14](#).

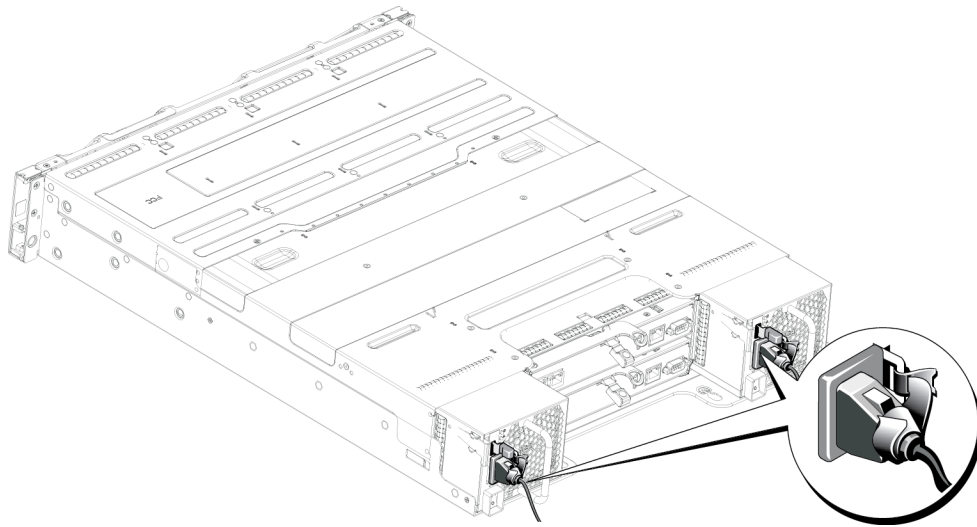
חבר את הכבל אל היציאה הטורית במודול הבקרה הפעיל (הנורית ACT תאיר בירוק) ואל מסוף או מחשב שפועלת בו הדמיית מסוף. ראה [איור 3-4](#) (לא לפי קנה מידה).

כל מערכת UPS (לא כלולה) צריכה להיות במעגל שונה וחייבת לספק את הערך הנכון של מתח לפרק זמן הולם.

לחילופין, חבר מודול ספק זרם וקירור אחד למערכת אל פסק (UPS) ואת המודול השני למקור חשמל אחר.

התראה: אל תחבר את זרם החשמל למערך עדיין.

איור 2-3: חיבור כבלי החשמל



חבר את המערך לרשת

דגם המערך PS4100 כולל שני מודולי בקרה Type 12. מודול הבקרה Type 12 מכיל 2 יציאות 1GB Ethernet, המסומנות Ethernet 0 ו-Ethernet 1.

מודולי הבקרה כוללים גם יציאת 10Mb/100Mb המסומנת Management (ניהול). יציאת הניהול אינה יכולה להעביר תעבורת iSCSI. השתמש ביציאת הניהול רק בעת הגדרת רשת ניהול. לקבלת מידע נוסף, עיין במדריך ניהול קבוצה.

השג את המספר המתאים של כבלי רשת Ethernet.

לפעולה של מערך, נדרש חיבור רשת אחד תקין. מומלץ להשתמש בחיבורי רשת מרובים לקבלת ביצועים וזמינות גבוהים. לקבלת מידע נוסף, ראה [תצורות כבלים מינימליות ומומלצות בעמוד 11](#).

הפעלת המערך

לפני ההפעלה, המתן די זמן כדי שהמערך יסתגל לטמפרטורת הסביבה (לדוגמה, במשך הלילה).

הערה: ניתן להפעיל ספק זרם אחד תחילה (אחד מהם) או את שניהם בו-זמנית.

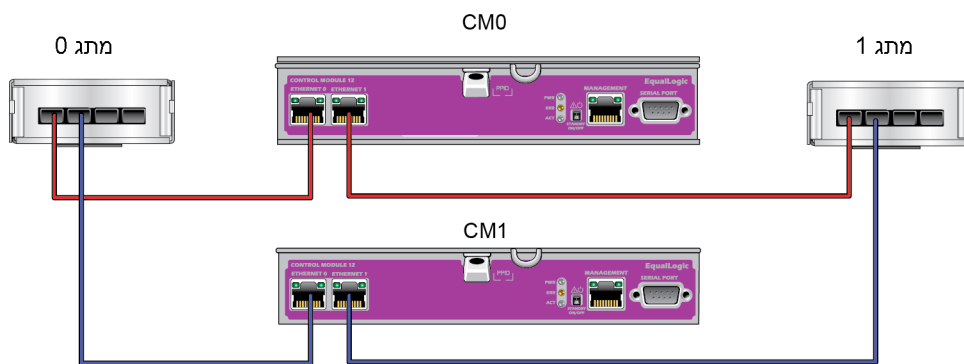
תצורת כבלים מינימליות ומומלצות

עבור מערך עם מודול בקרה אחד, התצורה המינימלית היא חיבור רשת אחד אל Ethernet 0. עם זאת, חיבור הרשת היחיד מהווה נקודת כשל אפשרית. חברת Dell ממליצה לחבר את כל יציאות ה-Ethernet הזמינות למתגי רשת שונים המחוברים באמצעות InterSwitch Links.

עבור מערך עם מודול בקרה כפול, כמינימום יש לחבר כבלי רשת ל-Ethernet 0 בשני מודולי הבקרה ולאחר מכן לחבר את הכבלים למתג רשת.

לקבלת רוחב פס וזמינות מרביים ברשת, חברת Dell ממליצה להשתמש בארבעה כבלי רשת לחיבור Ethernet 0 ו-Ethernet 1 בכל מודול בקרה למתג רשת שונה. יש לחבר את המתגים באמצעות InterSwitch Links עם רוחב פס מספיק. ראה [איור 3-1](#).

איור 3-1: תצורת רשת מומלצת



חיבור ואבטחה של כבלי החשמל

קח את כבלי החשמל המצורפים למערך. אם המערך נשלח ללא כבלי חשמל, פנה אל ספק התמיכה או מוכר המערך ה-PS Series לקבלת מידע על כבלי חשמל.

ספק הזרם ומודולי הקירור זהים בכל דגמי מערך PS4100.

1. ודא שמתג ההפעלה נמצא במצב כבוי (OFF), לפני שתחבר את כבלי החשמל.
2. חבר את כבלי החשמל למערכת, כפי שמוצג. ראה [איור 3-2](#).
3. אבטח את הכבלים היטב לכן, באמצעות רצועת הסגירה המהירה, באופן הבא:
 - a. ודא שהרצועה מחוברת בחוזקה לנקודת העגינה (שלא יהיה חלק רפוי).
 - b. הסט את כבל החשמל לכיוון הרצועה וכרוך את הרצועה היטב סביב הכבל, כנגד הבליטה של היציקה.
4. חבר את הקצה השני של כבלי החשמל לשקע חשמל מוארק או למקור חשמל נפרד, כגון אל-פסק (UPS) או ליחידת חלוקת חשמל (PDU).

תיאור	המלצות
<p>לשכפול יעיל וניתן לחיזוי, הקפד שקישור הרשת בין הקבוצות הראשיות והמשניות יהיה אמין ויספק די רוחב פס להעתקת נתונים.</p>	<p>לשם שכפול, קישור רשת אמין בגודל מתאים</p>
<p>במידת האפשר, אין להשתמש ב-Spanning-Tree (STP) ביציאות מתג המחברות צומתי קצה (מאתחלי iSCSI או ממשק רשת מערך). עם זאת, אם עליך להשתמש ב-STP או ב-RSTP (עדיף על STP), עליך לאפשר את הגדרות היציאה (זמינות במתגים מסוימים), אשר מאפשרות ליציאה מעבר מיידית למצב העברה של STP ברגע יצירת הקישור. פונקציונליות זו יכולה לצמצם את ההפרעות ברשת שמתרחשות בעת הפעלה מחדש של התקנים, ויש לאפשר אותה רק ביציאות מתג שמחברות צומתי קצה.</p> <p>באפשרותך להשתמש ב-Spanning-Tree עבור חיבור כבל יחיד בין מתגים, ובאפשרותך להשתמש בריבוי ערוצים עבור חיבורי כבלים מרובים בין מתגים.</p>	<p>אין פונקציונליות STP ביציאות המתג המחברות צומתי קצה</p>
<p>אפשר בקרת זרימה בכל יציאת מתג ו-NIC שמטפל בתעבורת iSCSI. מערכי PS Series יגיבו כהלכה לבקרת זרימה.</p>	<p>בקרת זרימה מאופשרת במתגים ובכרטיסי NIC</p>
<p>נטרל בקרה של סערת שידור ליעד בודד בכל מתג שמטפל בתעבורת iSCSI, אם המתג מספק תכונה זו. עם זאת, מומלץ להשתמש בבקרה של סערת שידור ושידור לקבוצה במתגים.</p>	<p>בקרה של סערת שידור ליעד בודד (Unicast Storm) מנוטרלת במתגים</p>
<p>אפשר Jumbo Frames בכל מתג ו-NIC שמטפלים בתעבורת iSCSI.</p>	<p>Jumbo Frames מאופשר</p>
<p>הגדר מתגים להשתמש ברשתות VLAN כדי להפריד תעבורת iSCSI SAN מתעבורת רשת אחרת.</p>	<p>VLAN רשתות</p>

3 חיבור כבלי המערך

לאחר התקנת המערך במעמד, יש לחבר את כבלי הרשת והחשמל, ואופציונלית גם את הכבל הטורי.

תחילה, עיין בהמלצות לרשת בסעיף **תצורות כבלים מינימליות ומומלצות בעמוד 11**.

הרשימה הבאה מתארת את השלבים הכלליים לחיבור המערך לחשמל ולרשת.

1. חבר את כבלי החשמל. אל תחבר את זרם החשמל למערך עדיין. ראה **חיבור ואבטחה של כבלי החשמל בעמוד 11**.

2. חבר את המערך לרשת. ראה **חבר את המערך לרשת בעמוד 12**.

3. הפעל את אספקת החשמל למערך. ראה **הפעלת המערך בעמוד 12**.

הסעיפים הבאים מתארים שלבים אלה בפרוטרוט. לאחר השלמת השלבים, ראה **פרק 4, קביעת תצורה של התוכנה**.

דרישות והמלצות לרשת

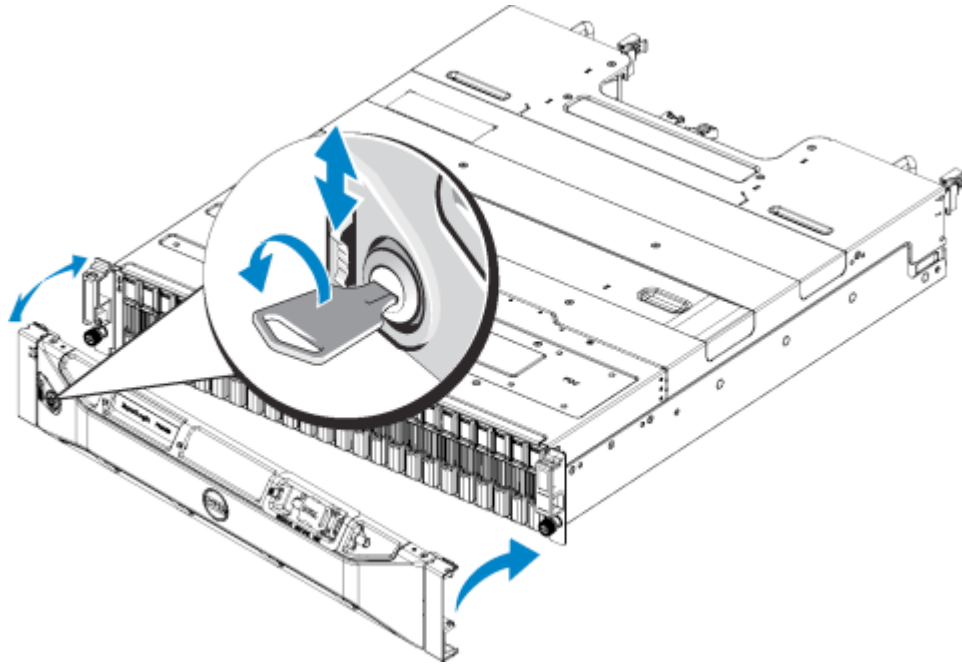
תצורת הרשת המינימלית עבור מערך PS Series מורכבת מחיבור בין Ethernet 0 בכל מודול בקרה ומחשב או מתג רשת. כדי להגדיל את הביצועים והזמינות, הגדר ממשקי רשת מרובים במערך וחבר אותם למתגים מרובים.

המלצות רשת מתוארות **בטבלה 3-1**. נוסף על כך, כל הכללים הרגילים לתצורת רשת תקינה חלים על מערכי PS Series. תצורות רשת כלליות חורגת מהיקף מדריך זה.

טבלה 3-1: המלצות לרשת

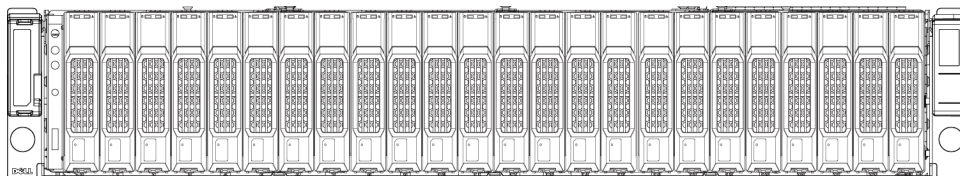
תיאור	המלצות
חבר מערכים ומחשבים לרשת ממותגת וודא שכל חיבורי הרשת בין המחשבים למערכים הם מסוג 10GE.	רשת 10GE ממותגת
לקבלת רוחב פס וזמינות טובים יותר, חבר את יציאות ה-Ethernet בשני מודולי הבקרה למתגי רשת מרובים. יש לחבר בין המתגים באמצעות InterSwitch Links. לקישורים צריך להיות מספיק רוחב פס כדי לטפל בתעבורת ה-iSCSI. לאחר חיבור ממשק הרשת, השתמש בממשק המשתמש הגרפי (GUI) של מנהל הקבוצות או בממשק שורת הפקודה (CLI) כדי להקצות כתובת IP ומסכת רשת לכל ממשק.	חיבורי רשת מרובים למתגי רשת שונים
לחילופין, חבר את יציאות הניהול בשני מודולי הבקרה למתג רשת 10/100Mbps, כדי להפריד את תעבורת הניהול מתעבורת ה-iSCSI.	רשת ניהול (אופציונלי)
בקבוצה של רשתות משנה מרובות, לכל ממשק רשת שמוגדר צריכה להיות גישה לרשת המשנה שבה שוכנת כתובת ה-IP של הקבוצה.	גישה לכתובת ה-IP של הקבוצה
השתמש בפתרון של ריבוי נתיבים כדי להבטיח שלא תהיה נקודת כשל בודדת בין מחשבים לבין מערכים.	נתיבי רשת יתירים בין מחשבים ומערכים

איור 2-5: התקנת הלוח הקדמי (PS4100X, XV)



איור 2-3 מציג מבט מלפנים של מערך PS4100X, XV.

איור 2-3: מערך PS4100X, XV - מבט מלפנים (ללא לוח קדמי)



התראה: נקוט משנה זהירות בעת הרמת התושבת.

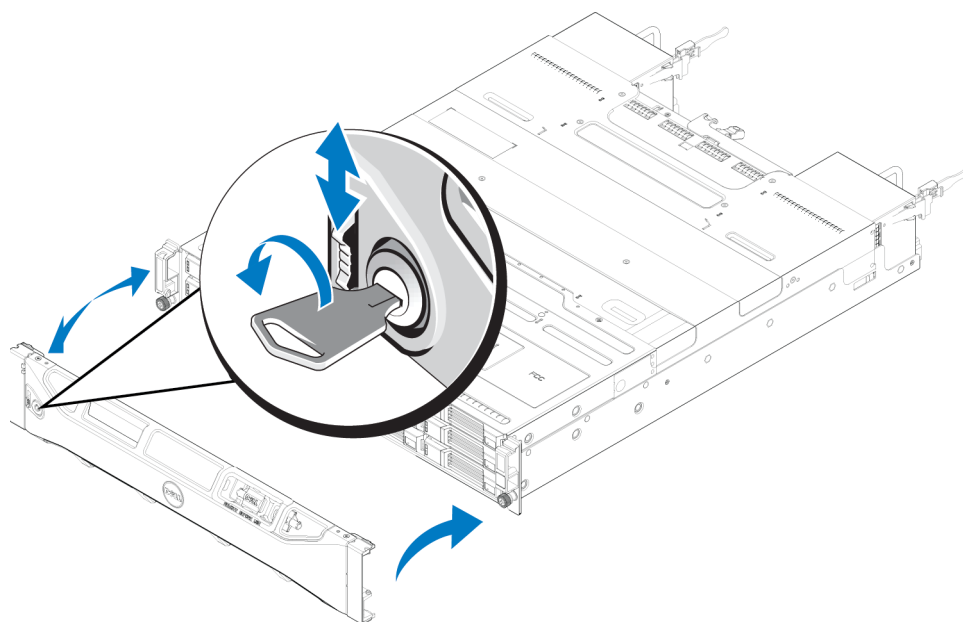
1. בעזרת אדם נוסף, הרם את התושבת והכנס אותה למסילות ההרכבה. שמור שהתושבת תהיה מאוזנת.
2. ודא שמהדקי התושבת בחלק הקדמי של המערך מיושרים עם החורים בעלי ההברגה שבחלק הקדמי של מסילות ההרכבה ולאחר מכן אבטח ידנית את המהדקים במסילות. אין להשתמש במברגה חשמלית להידוק בורגי הכנף.

התקנת הלוח הקדמי

השלבים להתקנת הלוח הקדמי זהים בכל דגמי המערכים.

1. חבר את הקצה הימני של הלוח הקדמי לצד הימני של התושבת.
2. סובב את הקצה השמאלי של הלוח הקדמי לכיוון הצד השמאלי של התושבת.
3. לחץ על הלוח הקדמי למקומו, עד לסגירת תפסי השחרור.
4. באמצעות המפתח המצורף, נעל את הלוח הקדמי ואחסן את המפתח במקום בטוח.

איור 2-4: התקנת הלוח הקדמי (PS4100E)



רכיב	תיאור
כבלי רשת	משמש לחיבור מערך למתג רשת. השתמש בכבלים מקטגוריה 5E או מקטגוריה 6 עם מחברי RJ45. השתמש בכבלים מקטגוריה 5 רק אם הם תואמים לתקן TSB95 TIA/EIA.
מתג רשת	משמש לחיבור התקנים לרשת. מומלץ להשתמש במתגים מרובים.

לחילופין, באפשרותך להשתמש גם במערכת אל פסק (UPS) כדי לספק למערך מקור חשמל בזמינות גבוהה. כל מערכת UPS (לא כלולה) צריכה להיות במעגל שונה וחיבת לספק את הערך הנכון של מתח לפרק זמן הולם.

שליבים להרכבת מערך במעמד

בצע שלבים אלה כדי להרכיב מערך במעמד:

1. קבע את המיקום של מסילות ההרכבה במעמד.
2. חבר את מסילות ההרכבה למעמד.
3. הכנס את התושבת לתוך המעמד.
4. חבר את התושבת לחלק הקדמי של מסילות ההרכבה.
5. התקן את הלוח הקדמי.

שליבים אלה מתוארים בפרוטרוט בסעיפים הבאים.

התקנת המסילות והמערכת במעמד

התקן את המסילות במעמד, תוך ביצוע הוראות הבטיחות והוראות התקנת המעמד המצורפות לערכת המסילות.

אם ההתקנה מתבצעת במכלול מעמד סגור או מרובה יחידות, הטמפרטורה של סביבת ההפעלה של המעמד עשויה להיות גבוהה מסביבת החדר. לכן, יש להקפיד להתקין את הציוד בסביבת התואמת לטמפרטורת הסביבה המרבית (T_{ma}) שציינ היצרן. לקבלת מידע נוסף, ראה *מפרט טכני בעמוד 37*.

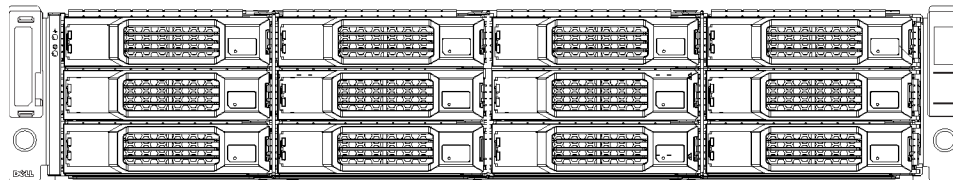
קבע את המיקום של מסילות ההרכבה במעמד

ודא שיש מספיק מקום במעמד לתושבת. במעמד סטנדרטי, תושבת 2U תשתרע על פני שישה חורים.

הכנס את התושבת לתוך המעמד

איור 2-2 מציג מבט מלפנים של מערך PS4100E.

איור 2-2: מערך PS4100E - מבט מלפנים (ללא לוח קדמי)



תכולת אריזת המשלוח וחומרה דרושה

ודא שברשותך כל הפריטים המסופקים באריזת המשלוח, המתוארים בטבלה 2-1. כמו כן, עליך לספק חומרה נוספת הספציפית לסביבתך ואינה כלולה באריזת המשלוח. ראה טבלה 2-2.

טבלה 2-1: תכולת אריזת המשלוח של

רכיב	תיאור
מערך PS Series	המערך כולל שני מודולי בקרה Type 12. המערך כולל גם שני ספקי זרם ומודולי קירור. ה- PS4100 כולל עד 12 כונני SAS (SAS) של 3.5 אינץ' או 24 של 2.5 אינץ' שמחוברים בצורה טורית, בהתאם לסיומת הדגם.
לוח קדמי	הלוח הקדמי מורכב על חזית המערך. הלוח הקדמי מזהה את דגם המערך ומגן על הכוננים מפני הסרה לא מאושרת או בשוגג.
כבלי חשמל	מחברים מערך למקורות חשמל. אריזת המשלוח עשויה לכלול סוגים שונים של כבלי חשמל, כדי לענות על דרישות החשמל של המדינה שבה יימצא המערך. השתמש בסוג הכבל המתאים לסביבה שלך. אם אין כבלי חשמל באריזת המשלוח, פנה אל ספק התמיכה או מוכר מערך ה- PS Series.
כבל טורי אחד או שניים	יוצר חיבור טורי בין מערך לבין מסוף או הדמיית מסוף. השתמש בכבל כדי להפעיל את תוכנית השירות setup (הגדרה), או אם למערך או לקבוצה אין גישה לרשת.
ערכת מכלול מסילות עבור מעמד של ארבעה מוטות (אם הוזמן)	תיבת המשלוח כוללת ערכה של Dell ReadyRails II להתקנה בכונן עם ארבעה אחזים, בעל חורי הרכבה רבועים, עגולים או מתוורגים. בצעו את ההתקנה בהתאם להוראות ההתקנה המגיעות יחד עם הערכה, כדי להתקין את המערך בתוך הכונן.
רצועת הארקה לפרק כף היד	מגינה על חומרה רגישה מפני פריקה חשמלית.
תיעוד	התיעוד הבא כלול באריזת המשלוח. <ul style="list-style-type: none"> • כרזת התקנה • מדריך התקנה והגדרה (מסמך זה) • מידע על הרשיון, תקינה ואחריות

טבלה 2-2: חומרה נוספת (לא כלולה)

רכיב	תיאור
מעמד 19 אינץ' סטנדרטי, של ארבעה מוטות	מספק גישה נוחה למערכים ולחומרה אחרת בסביבת המחשב.
כבלי 10/100Mbps Ethernet	לשימוש עם רשת ניהול ייעודית. מחבר את יציאת הניהול במערך למתג רשת 10/100Mbps. השתמש בכבלים מקטגוריה 5E או מקטגוריה 6 עם מחברי RJ45. השתמש בכבלים מקטגוריה 5 רק אם הם תואמים לתקן TSB95 TIA/EIA.

- חייב להיות מרווח של 4.1 ס"מ (1.6 אינץ') לפחות בין דלת המעמד לבין חזית המערך, כדי שהלוח הקדמי של המערך ייכנס.
- המעמד (עם המערכים המותקנים) חייב לעמוד בדרישות הבטיחות של UL 60950-1 ו-IEC 60950-1.
- הרכב את המעמד בכיוון אופקי, אחרת האחריות וחווה התמיכה של המערך יתבטלו.

דרישות סביבתיות

מיקום המעמד חייב לעמוד בדרישות הסביבתיות הבאות:

- הפעל מערך רק ממקור חשמל עם טווח מתח של 100 עד 240 וולט ז"ח.
- ודא שלכל מקור החשמל יש הגנה מספיקה מפני עומס יתר.
- המרחק בין המישטחים החיצוניים, הקדמיים והאחוריים, של עמדות ההתקנה בכונן (מישטחי ההרכבה) עבור ערכות של מסילות ReadyRails™ II עשוי להיות מ-595 מ"מ עד 914 מ"מ (23.4 עד 36.0 אינצ'ים) לכווננים עם חורים רבועים, מ-581 מ"מ עד 907 מ"מ (22.9 עד 35.7 אינצ'ים) לכווננים עם חורים עגולים, ומ-595 מ"מ עד 929 מ"מ (23.4 עד 36.6 אינצ'ים) עבור כוננים עם חורים בעלי תבריג.
- ודא שישנו מספיק מקום לזרימת אוויר לפני ומאחורי המערך.
- ודא שהמקום מאוורר היטב.
- עיין במפרט הטכני [במעמד 37](#) כדי לוודא שהסביבה תומכת בדרישות.

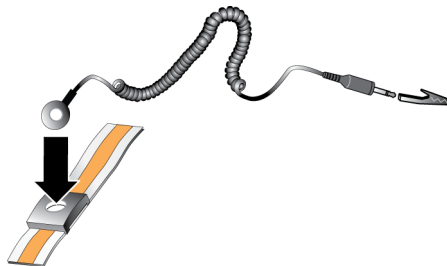
הגנה על החומרה

הגן על מערך PS Series מפני פריקה אלקטרוסטטית. בעת טיפול בחומרת מערך, הקפד להשתמש ברצועת הארקה אלקטרוסטטית לפרק כף היד או בצורת הגנה דומה.

כדי להשתמש ברצועת הארקה לפרק כף היד:

1. חבר את לחצן המתכת שעל הסליל לכפתור שעל הסרט הגמיש. ראה [איור 2-1](#).

איור 2-1: שימוש ברצועת הארקה לפרק כף היד



2. הדק את הסרט על פרק כף היד.
3. חבר את התקע להארקה, או חבר את התקע לאטב התנין וחבר את האטב להתקן מוארק, כגון משטח פריקה אלקטרוסטטי או למסגרת מתכת של ציוד מוארק.

2 הרכבת המערך במעמד

להפעלה כהלכה, יש להתקין מערך אחסון PS Series במעמד. סעיף זה מכיל מידע כללי על בטיחות אלקטרוסטטית ורשת, כמו גם מידע התקנה עבור מערכי PS Series:

לאחר התקנת המערך במעמד, חבר את כבלי החשמל והרשת, כמתואר בסעיף פרק 3.

לפני שתתחיל

לפני התקנת המערך:

- קרא את הוראות הבטיחות להתקנה. ראה *הוראות בטיחות להתקנה בעמוד 3*.
- ודא שהמעמד עונה על דרישות המעמד. ראה *דרישות מעמד בעמוד 3*.
- ודא שהמערך ומיקום ההתקנה עונים על הדרישות הסביבתיות. ראה *דרישות סביבתיות בעמוד 4*.
- הוצא מהאריזה את ערכת המסילות (אם הוזמנה) וודא שיש בידך את כל החלקים והכלים הדרושים. ערכת המסילות נמצאת באריזת המשלוח של המערך. עליך להשתמש בכלים משלך. ראה *תכולת אריזת המשלוח וחומרה דרושה בעמוד 4*.

הוראות בטיחות להתקנה

הישמע להוראות בטיחות אלה:

- חברת Dell ממליצה שרק אנשים עם ניסיון בהרכבה במעמד יתקינו מערך במעמד.
- הקפד שהמערך יהיה מוארק תמיד, כדי למנוע נזק עקב פריקה אלקטרוסטטית.
- בעת טיפול בחומרת המערך, עליך להשתמש ברצועת ההארקה האלקטרוסטטית לפרק כף היד המצורפת למערך או בצורת הגנה דומה.
- להרמת תושבת המערך מאריזת המשלוח יש צורך בשני אנשים לפחות.

דרישות מעמד

ודא שהתקנות המעמד והמערך עומדות בדרישות הבאות:

- השתמש במעמד 19 אינץ' סטנדרטי, תואם EIA-310-D, עם ארבעה מוטות, בעל חור מרובע אוניברסלי או עם חור עגול ללא הברגה.
- המעמד חייב להיות מדורג עבור עומס סטטי של 540 ק"ג או יותר.
- עומק המעמד המינימלי הוא 100 ס"מ (40 אינץ') מחזית המעמד לחלק האחורי של המעמד.
- המרחק המינימלי בין החלק הפנימי של המוטות הקדמיים והאחוריים (משטחי ההרכבה) יכול לנוע בין 732 מ"מ עד 757 מ"מ עבור RapidRails ומ-708 מ"מ עד 757 מ"מ עבור VersaRails.
- אבטח את המעמד לרצפה כדי לשפר את היציבות.
- טען את המעמד במערכים מלמטה כלפי מעלה.

1 הבנה של הליך התקנת המערך

כדי להגדיר רשת SAN ולהתחיל להשתמש במערך, בצע שלבים אלה:

1. התקן את המערך במעמד. ראה [הרכבת המערך במעמד בעמוד 3](#).
 2. חבר את המערך לחשמל ולרשת. ראה [חיבור ואבטחה של כבלי החשמל בעמוד 11](#) וכן [חבר את המערך לרשת בעמוד 12](#).
 3. קבע את התצורה של תוכנת PS Series. תחילה, אתחל מערך כדי שיהיה נגיש ברשת. לאחר מכן, צור קבוצה עם המערך בתור הפריט הראשון בקבוצה או הוסף את המערך לקבוצה קיימת. בעת הרחבת קבוצה, הקיבולת והביצועים גדלים אוטומטית. ראה [בחר שיטה לקביעת תצורה בעמוד 17](#).
 4. התחל להשתמש ב-SAN. הקצה שטח אחסון קבוצתי למשתמשים וליישומים על-ידי יצירת אמצעי אחסון. אמצעי אחסון מופיע ברשת כיעד iSCSI. השתמש במאתחל ה-iSCSI של המחשב כדי להתחבר לאמצעי האחסון. לאחר התחברות לאמצעי אחסון, הוא מופיע כדיסק רגיל במחשב. ראה [הקצאת אחסון בעמוד 27](#).
- לאחר תחילת העבודה, באפשרותך להתאים אישית את הקבוצה ולהשתמש בתכונות המתקדמות יותר שלה. ראה [לאן לעבור לאחר הגדרה של קבוצה בעמוד 33](#).

לקוחות בארצות הברית, התקשרו 800-945-3355.

הערה: אם אין לך גישה לחיבור אינטרנט, מידע ליצירת קשר מודפס על חשבונית הרכישה, תעודת המשלוח, החשבון או קטלוג המוצרים של Dell.

השתמש בהליך הבא כדי לפנות אל Dell בנושאי מכירות, תמיכה טכנית או שירות לקוחות:

1. בקר בכתובת support.dell.com או בכתובת ה-URL של התמיכה של Dell שמצוינת במידע המצורף למוצר של Dell.
2. בחר את המיקום שלך. השתמש בתפריט המיקום או לחץ על הקישור שמציין את הארץ או האזור שלך.
3. בחר את השירות הנדרש. לחץ על הקישור "Contact Us" (פנה אלינו) או בחר את שירות התמיכה של Dell מרשימת השירותים שניתנים.
4. בחר את השיטה המועדפת עליך ליצירת קשר עם התמיכה של Dell, כגון דואר או טלפון.

שירותים מקוונים

באפשרותך ללמוד על מוצרים ושירותים של Dell באמצעות ההליך הבא:

1. בקר בכתובת www.dell.com (או בכתובת ה-URL המצוינת בכל מידע של מוצר Dell).
2. השתמש בתפריט המיקום או לחץ על הקישור שמציין את הארץ או האזור שלך.

מידע אודות אחריות

האחריות למערך PS4100 מצורפת לתיבת המשלוח. למידע על רישום אחריות, בקר באתר support.dell.com/EqualLogic.

תיעוד קשור

לקבלת מידע מפורט אודות מערכים, קבוצות, אמצעי אחסון, תוכנות מערכים ותוכנות אירוח של PS Series, עיין בתיעוד הבא:



תמיכה טכנית ושירות לקוחות

שירות התמיכה של Dell זמין לענות על שאלותיך בנוגע למערכי PS Series SAN. אם ברשותך קוד שירות מהיר, הכן אותו לפני הפנייה. הקוד מסייע למערכת האוטומטית של מענה התמיכה הטלפוני של Dell לנתב את שיחתך ביעילות רבה יותר.

פנייה אל Dell

חברת Dell מספקת מספר אפשרויות תמיכה ושירות בצורה מקוונת או בטלפון. הזמינות משתנה בהתאם לארץ ולמוצר; ייתכן ששירותים מסוימים לא יהיו זמינים באזורך.

תוכנת PS Series

- קושחה - התוכנה של קושחת PS Series, המותקנת בכל מערך, מאפשרת לנהל את סביבת האחסון ומספקת יכולות כגון תצלומי הבזק של אמצעי אחסון, שיבוסים ושיכפולים, כל זאת כדי להבטיח שהנתונים המאוחסנים במערכים יהיו מוגנים במקרה של שגיאה או אסון.
- Group Manager GUI: מספק ממשק משתמש גרפי לניהול קבוצה.
- Group Manager CLI: מספק ממשק שורת פקודה לניהול קבוצה.
- Manual Transfer Utility (תוכנית שירות להעברה ידנית - MTU) - פועלת במערכות Windows ו-Linux ומאפשרת להשתמש במדיה פיזית כדי להעביר בבטחה כמויות גדולות של נתונים לשותף שכפול, דבר המקל על שכפול ומונע עומס ברשת.

תוכנת אירוח ל- Windows

- Host Integration Tools
 - Remote Setup Wizard (אשף הגדרה מרחוק - RSW): משמש לאתחול מערכי PS Series, קביעת תצורה של חיבורי אירוח לקבוצות PS Series וקביעת תצורה וניהול של ריבוי נתיבים.
 - Multipath I/O Device Specific Module (MPIO DSM): כולל מודול עם מודעות לחיבור שמבין איזון עומס רשת של PS Series ומקל על חיבורי אירוח לאמצעי אחסון של PS Series.
 - VSS and VDS Provider Services: מאפשר לתוכנות של צד שלישי לבצע גיבויים מחוץ למארח.
 - Auto-Snapshot Manager/Microsoft Edition (מנהל תצלומי הבזק אוטומטיים/מהדורת Microsoft ASM/ME - Microsoft Exchange): משתמש בתצלומי הבזק, שיבוסים ושכפולים של PS Series כדי לספק הגנה של נקודה בזמן לנתונים קריטיים עבור יישומים נתמכים, כולל SQL Server, Exchange Server, Hyper-V ושיתוף קבצים NTFS.
 - SAN HeadQuarters (SANHQ): מספק ניטור מרכזי, איתור מגמות ביצועים היסטוריות ודיווח על אירועים עבור קבוצות PS Series מרובות.

תוכנת אירוח ל- VMware

- Storage Adapter for Site Recovery Manager (SRM): מאפשר ל-SRM להבין ולזהות שכפול PS Series לשילוב SRM מלא.
- Auto-Snapshot Manager/VMware Edition (ASM/VE): משתלב עם VMware Virtual Center ותצלומי הבזק של PS Series כדי לתת אפשרות למנהלי מערכות לאפשר הגנת Smart Copy של תיקיות Virtual Center, מאגרי נתונים ומחשבים וירטואליים.
- Multipathing Extension Module (מודול הרחבת ריבוי נתיבים - MEM): מספק שיפורים לפונקציונליות ריבוי נתיבים קיימת של VMware.
- לקוח קיים, שים לב: ייתכן שאינך מפעיל את הגרסאות העדכניות ביותר של הכלים והתוכנות הרשומים לעיל. אם יש ברשותך הסכם אחריות או תמיכה תקף עבור מערך ה-PS Series, אתה זכאי לקבל את העדכונים האחרונים ומהדורות חדשות עם פרסומם.

הקדמה

באמצעות מערך אחסון PS Series אחד או יותר, באפשרותך ליצור קבוצת PS Series - רשת אזור אחסון (SAN) מסוג iSCSI עם ניהול עצמי, במחיר נוח ובשימוש קל, ללא תלות בגודלה.

מדריך זה מתאר את אופן ההתקנה של חומרת מערך PS4100, קביעת התצורה של התוכנה ותחילת העבודה ב-SAN.

קהל יעד

המידע במדריך זה מיועד למנהלי מערכת האחראים להתקנה של חומרת מערך. מנהלי מערכת אינם נדרשים לניסיון מקיף ברשתות או במערכות אחסון. עם זאת, יהיה מועיל לדעת:

- מושגים בסיסיים של עבודה ברשת
- סביבת הרשת הנוכחית
- דרישות האחסון בדיסקים של המשתמש
- תצורות RAID
- ניהול אחסון בדיסקים

הערה: למרות שמדריך זה מספק דוגמאות לשימוש במערכי PS Series במספר תצורות רשת נפוצות, מידע מפורט אודות הגדרת רשת חורג מהיקף מדריך זה.

ארגון

מדריך זה מאורגן באופן הבא:

- **פרק 1, הבנה של הליך התקנת המערך** מתאר את השלבים הכלליים להתקנה והגדרה של מערך.
- **פרק 2, הרכבת המערך במעמד** מתאר את אופן ההתקנה של מערך במעמד.
- **פרק 3, חיבור כבלי המערך** מתאר את דרישות כבל הרשת ואת אופן ההתקנה של כבלי החשמל והרשת.
- **פרק 4, קביעת תצורה של התוכנה** מתאר כיצד לאתחל את המערך וכן ליצור קבוצה עם המערך בתור הפריט החבר הראשון בקבוצה או להוסיף את המערך לקבוצה קיימת.
- **פרק 5, הקצאת אחסון** מתאר את אופן היצירה של אמצעי אחסון והתחברות אליו.
- **פרק 6, לאן לעבור לאחר הגדרה של קבוצה** מתאר משימות בסיסיות ומתקדמות לניהול קבוצות והיכן למצוא מידע עליהן.

סקירה של מוצרי EqualLogic

תודה על התעניינותך במוצרי האחסון EqualLogic™ PS Series. אנו מקווים שתמצא כי קביעת התצורה והניהול שלהם אינטואיטיביים ופשוטים.

מערכי PS Series ממטבים משאבים, על-ידי מיכון ביצועים ואיזון עומסים על הרשת. נוסף על כך, מערכי PS Series כוללים הכל: תוכנת ניהול מערכים, תוכנת אירוח ועדכוני קושחה ללא תשלום. התכונות והמוצרים המתוארים להלן זמינים ללא תשלום נוסף.

v.....	הקדמה
1.....	1 הבנה של הליך התקנת המערך.....
3.....	2 הרכבת המערך במעמד.....
3.....	לפני שתתחיל.....
6.....	שלבים להרכבת מערך במעמד.....
9.....	3 חיבור כבלי המערך.....
9.....	דרישות והמלצות לרשת.....
11.....	תצורות כבלים מינימליות ומומלצות.....
11.....	חיבור ואבטחה של כבלי החשמל.....
12.....	חבר את המערך לרשת.....
13.....	התקן חיבור טורי למערך.....
17.....	4 קביעת תצורה של התוכנה.....
17.....	בחר שיטה לקביעת תצורה.....
17.....	אסוף מידע תצורה.....
19.....	התחל בקביעת התצורה של התוכנה.....
21.....	קבע את מדיניות ה- RAID של הפריט החבר.....
27.....	5 הקצאת אחסון.....
27.....	יצירת אמצעי אחסון.....
31.....	חיבור מחשב לאמצעי אחסון.....
33.....	6 לאן לעבור לאחר הגדרה של קבוצה.....
33.....	משימות נפוצות להתאמה אישית של קבוצה.....
34.....	משימות מתקדמות של ניהול קבוצה.....
37.....	7 מידע נוסף שאתה עשוי להזדקק לו.....
37.....	מידע NOM (מקסיקו בלבד).....
37.....	מפרט טכני.....
39.....	אינדקס.....

זכויות יוצרים 2013 Dell, Inc. כל הזכויות שמורות.

Dell הוא סימן מסחרי של Dell, Inc.

EqualLogic הוא סימן מסחרי רשום.

כל הסימנים המסחריים והסימנים המסחריים הרשומים המוזכרים בזאת מהווים קניין של בעליהם בהתאמה.

המידע במסמך זה עשוי להשתנות ללא הודעה.

חל איסור מוחלט על העתקה מכל סוג ללא הרשאה בכתב מ-Dell.

יוני 2013

מספר חלק: A00 HJGN3



PS4100

מדריך התקנה

גרסה 1.0

סדרת דגם תקינה E03J ו- E04J



מערכי אחסון של PS SERIES מדריך התקנה והגדרה

PS4100