



# **Dell EqualLogic PS4100 Depolama Dizileri**

## **Kurulum ve Ayarlama Kılavuzu**

Sürüm 1.0

Yasal Model Serisi E03J ve E04J

© Telif hakkı 2013 Dell Inc. Tüm hakları saklıdır.

Dell™ ve EqualLogic®, Dell Inc.'in ticari markalarıdır.

Burada geçen tüm ticari markalar ve tescilli ticari markalar sahiplerinin mülkiyetindedir.

Bu belgedeki bilgiler önceden bildirilmeksizin değiştirilebilir.

Dell'in yazılı izni olmadan bu materyallerin herhangi bir şekilde çoğaltılması kesinlikle yasaktır.

Yayınlama: Haziran 2013

Parça Numarası: FW4G8-TK-A00

# İçindekiler

---

<b>Önsöz</b> .....	v
<b>1 Dizi Kurulum Yordamını Anlama</b> .....	1
<b>2 Diziyi Rafa Monte Etme</b> .....	3
Başlamadan Önce.....	3
Donanımı Koruma.....	4
Bir Diziyi Bir Rafa Monte Etme Adımları.....	6
<b>3 Dizi Kablolarını Bağlama</b> .....	9
Ağ Gereksinimleri ve Öneriler.....	9
Minimum ve Önerilen Kablo Yapılandırmaları.....	10
Diziyi Ağa Bağlama.....	11
Diziyle Seri Bağlantı Kurma.....	12
<b>4 Yazılım Yapılandırması</b> .....	15
Yapılandırma Yöntemi Seçme.....	15
Yapılandırma Bilgilerini Toplama.....	15
Yazılım Yapılandırmasını Başlatma.....	17
Üye RAID Politikasını Ayarlama.....	19
<b>5 Depolama Alanı Tahsisi</b> .....	21
Birim Oluşturma.....	21
Bir Bilgisayarı Birime Bağlama.....	26
<b>6 Grup Kurduktan Sonra Hareket Şekli</b> .....	29
Ortak Grup Özelleştirme Görevleri.....	29
<b>7 İhtiyacınız Olabilecek Diğer Bilgiler</b> .....	33
NOM Bilgisi (Yalnızca Meksika İçin).....	33
<b>İndeks</b> .....	35



# Önsöz

Bu el kitabı, Dell™ EqualLogic® PS4100 depolama dizisi donanımını monte etme, yazılımı yapılandırma ve iSCSI SAN dizisini kullanmaya başlama hakkında açıklayıcı bilgiler sağlar.

Bir veya daha fazla PS Serisi depolama dizisi ile, ölçekten bağımsız olarak, ekonomik ve kullanımı kolay, kendi başına yönetilebilen iSCSI depolama alan ağına (SAN) sahip bir PS Serisi grup oluşturabilirsiniz.

## Hedef Kitle

Bu kılavuzdaki bilgiler dizi donanımını yüklemekle sorumlu yöneticilere yöneliktir. Yöneticilerin geniş ağ veya depolama sistemi deneyimine sahip olmaları gerekli değildir. Bununla birlikte, aşağıdakilerin anlaşılması yararlı olur:

- Temel ağ iletişimi konseptleri
- Mevcut ağ ortamı
- Kullanıcı disk depolama gereksinimleri
- RAID yapılandırmaları
- Disk depolama yönetimi

**Not:** Bu el kitabı PS Serisi dizilerin bazı genel ağ yapılandırmalarında kullanımına yönelik örnekler içermesine karşın, ağ oluşturmayla ilgili ayrıntılı bilgiler bu el kitabının kapsamı dışındadır.

## Düzen

Bu el kitabı aşağıdaki şekilde düzenlenmiştir:

- *Bölüm 1, Dizi Kurulum Yordamını Anlama* başlığı altında, dizi kurulumu ve ayarlanmasıyla ilgili genel adımlar açıklanmıştır.
- *Bölüm 2, Diziyi Rafa Monte Etme* başlığı altında dizinin rafa nasıl monte edileceği açıklanmıştır.
- *Bölüm 3, Dizi Kablolarını Bağlama* başlığı altında, ağ kablosu gereksinimleri ile güç ve ağ kablolarının nasıl takılacağı açıklanmıştır.
- *Bölüm 4, Yazılım Yapılandırması*, bir diziyi başlatmayı ve ilk üye olarak diziyi içeren bir grup oluşturmayı veya diziyi var olan bir gruba eklemeyi açıklamaktadır.
- *Bölüm 5, Depolama Alanı Tahsisi* nasıl birim oluşturulacağı ve bağlanacağı açıklanmıştır.
- *Bölüm 6, Grup Kurduktan Sonra Hareket Şekli* başlığı altında, temel ve ileri düzey grup yönetimi görevleri ve bunlarla ilgili bilgilerin nerede bulunacağı açıklanmıştır.

## Teknik Destek ve Müşteri Hizmetleri

Dell'in destek servisi, PS Series SAN dizileri hakkındaki sorularınızı cevaplamaya hazırdır. Acele hizmet kodunuz varsa, arama yaptığımızda bu kodu hazırda bulundurun. Bu kod Dell'in otomatik destek telefon sisteminin çağrımızı daha doğru yönlendirmesine yardımcı olur.

## Dell'e Başvurma

Dell, çeşitli çevrimiçi ve telefonla destek ve hizmet seçenekleri sağlar. Bu hizmetlerin kullanılabilirliği ülkeye ve ürüne göre değişir ve bölgenizde bazı hizmetler verilemiyor olabilir.

ABD'deki müşteriler için telefon numaramız 800-945-3355. Uluslararası Dell EqualLogic destek numaralarının listesi için [support.dell.com/global](http://support.dell.com/global) adresini ziyaret edin.

**Not:** İnternet bağlantınız yoksa, iletişim bilgileri satış faturanızda, irsaliyede, fişte veya Dell ürün kataloğunda basılıdır.

Satış, teknik destek veya müşteri hizmeti konularında Dell'e başvurmak için aşağıdaki prosedürü kullanın:

1. Dell ürünü ile sağlanan bilgilerde belirtilen Dell destek URL'sini veya [support.dell.com](http://support.dell.com) adresini ziyaret edin.
2. Yerel ayarlarınızı seçin. Yerel menünüzü kullanarak ülkenizi veya bölgenizi belirten bağlantıya tıklayın.
3. Gerekli hizmeti seçin. €œBize Ulaşın€ bağlantısına tıklayın veya verilen hizmet listesinden Dell destek hizmetini seçin.
4. E-posta veya telefon gibi Dell destek birimi ile iletişime geçerken tercih ettiğiniz yöntemi seçin.

## Çevrimiçi Hizmetler

Aşağıdaki prosedürü kullanarak Dell ürünleri ve hizmetleri hakkında bilgi alabilirsiniz:

1. [www.dell.com](http://www.dell.com) adresini (veya herhangi bir Dell ürün bilgisinde belirtilen URL'yi) ziyaret edin.
2. Yerel menünüzü kullanarak ülkenizi veya bölgenizi belirten bağlantıya tıklayın.

## Garanti Bilgileri

PS4100 dizisi garantisi nakliye kutusunun içinde yer alır. Garanti kaydı oluşturma hakkında bilgi için [www.onlineregister.com/dell](http://www.onlineregister.com/dell) adresini ziyaret edin.

## Daha Fazla Bilgi

Temel depolama dizisi bilgileri, bakım bilgileri ve sorun giderme bilgileri için PS Serisi donanımınızın belgesine bakın.

# 1 Dizi Kurulum Yordamını Anlama

---

Dizinizi ayarlamak ve iSCSI SAN dizisini kullanmaya başlamak için şu adımları izleyin:

1. Diziyi bir rafa monte edin. Bkz. [Diziyi Rafa Monte Etme sayfa 3](#).
2. Diziyi elektriğe ve ağa bağlayın. Bkz. Güç Kablolarını Bağlama ve Sabitleme, sayfa 1 ve [Diziyi Ağa Bağlama sayfa 11](#).
3. PS Serisi yazılımını yapılandırın. Öncelikle, ağda erişilebilir hale getirmek için dizinizi başlatın. Ardından ilk grup üyesi olarak diziyi içeren bir grup yaratmayı veya diziyi mevcut bir gruba eklemeyi belirtin. Bir grubu genişlettiğinizde, kapasite ve performans otomatik olarak artar. Bkz. [Yapılandırma Yöntemi Seçme sayfa 15](#).
4. iSCSI SAN dizisini kullanmaya başlayın. Birimler oluşturarak kullanıcılara ve uygulamalara grup depolama alanı tahsis edin. Bir birim ağda bir iSCSI hedefi olarak görünür. Bir birime bağlanmak için bilgisayarın iSCSI başlatıcısını kullanın. Birime bağlandıktan sonra, birim bilgisayardaki normal bir disk gibi görünür. Bkz. [Depolama Alanı Tahsisi sayfa 21](#).

Başladıktan sonra, grubu özelleştirebilir ve grubun daha gelişmiş özelliklerini kullanabilirsiniz. Bkz. [Grup Kurduktan Sonra Hareket Şekli sayfa 29](#).





## 2 Diziyi Rafa Monte Etme

---

Düzgün çalışma için, PS Serisi depolama dizisi bir rafa düzgün şekilde monte edilmelidir. Bu bölüm PS Serisi diziler için genel elektrostatik, güvenlik, ağ ve montaj bilgilerini içermektedir.

Diziyi bir rafa monte ettikten sonra, güç ve ağ kablolarını, [Bölüm 3](#)'de açıklandığı gibi bağlayın.

### Başlamadan Önce

Diziyi monte etmeden önce:

- Kurulum emniyet tedbirlerini okuyun. Bkz. [Montaj Güvenlik Önlemlerini sayfa 3](#).
- Rafın, raf gereksinimlerini karşıladığından emin olun. Bkz. [Raf Gereksinimleri sayfa 3](#).
- Dizinin ve montaj konumunun ortam gereksinimleri karşıladığından emin olun. Bkz. [Ortam Gereksinimleri sayfa 4](#).
- Ray kitini (sipariş edilmişse) paketinden çıkarın ve tüm gerekli parçaların ve araçların elinizde bulunduğundan emin olun. Ray kiti, dizi sevkiyat kutusunun içinde yer alır. Aletleri kendiniz temin etmelisiniz. Bkz. [Sevkiyat Kutusu İçeriği ve Gerekli Donanım sayfa 5](#).

### Montaj Güvenlik Önlemlerini

Aşağıdaki emniyet tedbirlerini uygulayın:

- Dell, diziyi yalnızca raf montaj deneyimine sahip kişilerin rafa takmasını önerir.
- Elektrostatik boşalımdan kaynaklanabilecek hasarları önlemek için dizinin daima tam olarak topraklanmış durumda olduğundan emin olun.
- Dizi donanımı ile işlem yaparken dizi ile birlikte gönderilen elektrostatik bileklik veya benzeri koruma donanımını kullanın.
- Dizi kasası nakliye kutusundan en az iki kişi tarafından çıkarılmalıdır.

### Raf Gereksinimleri

Raf ve dizi kurulumu aşağıdaki gereksinimleri karşılamalıdır:

- Endüstri standardında, EIA-310-D uyumlu, dört direkli, evrensel kare delikli veya yivsiz yuvarlak delikli 19 inç raf kullanın.
- Raf 540 kg (1200 pound) veya daha yüksek statik yük için sınıflandırılmıştır.
- Rafın ön tarafından arkasına olan minimum raf derinliği en az 100 cm (40 inç) olmalıdır.
- ReadyRails™ II ray kitlerinde, ön ve arka raf direklerinin dış yüzeyleri (montaj yüzeyleri) arasındaki mesafe kare delikli raflar için 595 mm - 914 mm (23,4" - 36,0") arasında, dairesel delikli raflar için 581 mm - 907 mm (22,9" - 35,7") arasında ve dişli delikli raflar için 595 mm - 929 mm (23,4" - 36,6") arasında olmalıdır.
- Daha dayanıklı yapı sağlamak raf zemine sabitlenir.

- Rafa dizileri aşağıdan yukarı doğru takın.
- Dizinin ön çerçevesini yerleştirebilmek için rafın kapağı ile dizinin önü arasından en az 4,1 cm (1,6 inç) mesafe olmalıdır.
- Raf (diziler takılı durumdayken) UL 60950-1 ve IEC 60950-1 (<http://ulstandards>. adresinden edinilebilir) güvenlik gereksinimlerini karşılamaktadır.
- Diziyi yatay konumda monte edin, aksi takdirde dizi garanti ve destek sözleşmeniz geçersiz olur.

## Ortam Gereksinimleri

Rafın konumu aşağıdaki ortam gereksinimlerini karşılamalıdır:

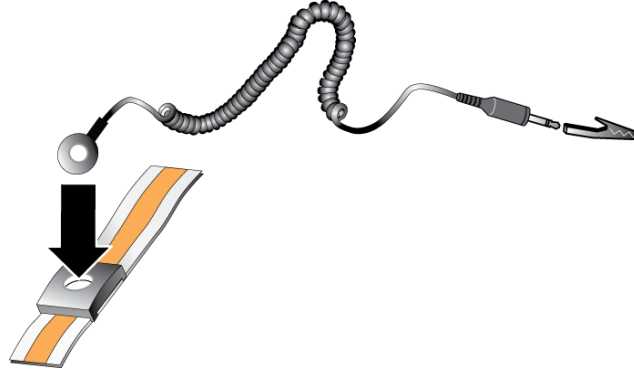
- Güç kaynağı AC modeller için 100V ila 240V AC arası voltaj.
- Güç kaynağı yeterli elektriksel aşırı yük korumasına sahip olmalıdır:
  - Kuzey Amerika'da kasayı 20 A veya daha düşük akımlı çift kutuplu aşırı akım korumalı bir aygıt (UL489 devre kesiciler) sahip bir elektrik kaynağına bağlayın.
  - Avrupa'da, aşırı akım koruması 20A veya daha düşük değerdeki bir aygıt (IEC devre kesiciler) tarafından sağlanmalıdır.
- Dizinin önünde ve arkasında hava akışı için yeterli boşluk bulunmalıdır.
- Donanımın bulunduğu konum düzgün şekilde havalandırılmalıdır.
- Ortamınız [Teknik Özellikler sayfa 33](#) içinde belirtilen tüm gereksinimleri karşılamalıdır.

## Donanımı Koruma

PS Serisi dizinizi elektrostatik boşalmadan koruyun. Dizi donanımıyla işlem yaparken, elektrostatik bileklik veya benzer bir koruma yöntemi kullanın. Bileklik kullanmak için:

1. Sargılı kabloda bulunan çelik kopçayı esnek banttaki çiviye takın. Bkz. [Şekil 1](#).

**Şekil 1: Elektrostatik Bilekliği Kullanma**



2. Bandı bileğinize sıkıca takın.
3. Bandı toprağa bağlayın. Muz konektörü uygun bir topraklı prize bağlayın veya uygun timsah klipse bağlayıp klipsi topraklı aygıtı bağlayın. Uygun topraklama için örnek olarak, ESD altlığı veya topraklı bir ekipmanın metal bir bölümü verilebilir.

## Sevkiyat Kutusu İçeriği ve Gerekli Donanım

Tablo 1'de açıklanan, sevkiyat kutusunda gönderilen tüm öğelerin bulunduğundan emin olun. Ortamınıza özel, nakliye kutusunda bulunmayan ilave donanımı edinmeniz gerekir. Bkz. Tablo 2.

**Tablo 1: Nakliye Kutusunun İçeriği**

Bileşen	Açıklama
PS Serisi Dizi	PS Serisi 4100 dizi içeriği: <ul style="list-style-type: none"> <li>bir veya iki Tür 12 kontrol modülü</li> <li>iki güç kaynağı ve soğutma modülü</li> </ul> PS4100 model sonekine göre en çok 12 adede kadar 3,5 inç veya 24 adede kadar 2,5 inç Seri Bağlı SCSI (SAS) sürücüyü sahiptir.
Çerçeve	Çerçeve dizinin ön kısmına monte edilir. Çerçeve dizi modelini tanımlar ve sürücüleri yetkisiz veya kazara çıkarılmaya karşı korur.
Güç kabloları	Dizinin güç kaynağını elektrik kaynaklarına bağlar. Güç kabloları sevkiyat kutusuna eklenmediyse, PS Serisi dizi destek sağlayıcınızla veya bayinizle iletişime geçin.
Bir veya iki seri kablosu	Bir dizi ile bir konsol veya terminal benzetici arasında seri bir bağlantı oluşturur. Diziye veya gruba ağ erişimi yoksa kurulum yardımcı programını çalıştırmak için kabloyu kullanın.
Ray kiti	Sevkiyat kutusunda kare, dairesel veya dişli montaj delikli dört direkli raflara montaj için Dell ReadyRails II kiti yer alır. Diziyi rafa monte etmek için kit ile birlikte verilen montaj talimatlarını izleyin.
Elektrostatik bileklik	Hassas donanımı elektrik boşalmasından korur.
Belgeler	Aşağıdaki belgeler sevkiyat kutusunda bulunur: <ul style="list-style-type: none"> <li>Kurulum poster</li> <li>Kurulum ve Ayarlama Kılavuzu (bu belge)</li> <li>Lisans bilgileri, düzenleyici bilgiler ve garanti bilgileri</li> </ul>

**Tablo 2: Ek Donanım Gereklidir (Pakete Dahil Değildir)**

Bileşen	Açıklama
Standart 19 inç dört direkli raf	Bilgi işlem ortamınızda dizilere ve diğer donanıma kolay erişmenizi sağlar.
10/100Mbps Ethernet kabloları	Özel bir yönetim ağı ile kullanım için. Dizinin üzerindeki Yönetim bağlantı noktasını bir 10/100 Mbps ağ anahtarına bağlar. RJ45 konektörlere sahip Kategori 5E veya Kategori 6 kablolar kullanın. Kategori 5 kabloları yalnızca TIA/EIA TSB95 standardını karşılamaları durumunda kullanın.
Ağ kabloları	Diziyi bir ağ anahtarına bağlar. RJ45 konektörlere sahip Kategori 5E veya Kategori 6 kablolar kullanın. Kategori 5 kabloları yalnızca TIA/EIA TSB95 standardını karşılamaları durumunda kullanın.

## İsteğe Bağlı Donanım

İsteğe bağlı olarak, bir diziyi ileri düzeyde kullanılabilir elektrik kaynağı sağlamak için bir kesintisiz güç kaynağı sistemi (UPS) kullanabilirsiniz. Her UPS (verilmemiştir) farklı bir devrede bulunmalı ve yeterli bir süre boyunca doğru voltaj türünü sağlamalıdır.

## Bir Diziyi Bir Rafa Monte Etme Adımları

Diziyi rafa monte etmek için aşağıdaki adımları izleyin:

1. Montaj raylarını rafın neresine yerleştireceğinizi belirleyin.
2. Montaj raylarını rafa takın.
3. Kasayı rafın içine kaydırın.
4. Kasayı montaj raylarının ön kısmına takın.
5. Çerçeveyi takın.

Bu adımlar aşağıdaki kısımlarda ayrıntılı olarak açıklanmıştır.

## Montaj Raylarını Rafta Nereye Yerleştireceğinizi Belirleyin

Rafta kasa için yeterli alan bulunduğundan emin olun. Standart bir rafta, 2U kasa altı delik .

## Rayları ve Diziyi Rafa Monte Etme

Rayların rafa montajını ray kitinizle birlikte verilen güvenlik yönergelerini ve raf montaj yönergelerini izleyerek gerçekleştirin.

Kapalı veya birden fazla birimi içeren bir raf aksamına monte edilirse, raf ortamının çalışma ortam sıcaklığı oda ortamından daha yüksek olabilir. Bu nedenle, ekipmanı üreticinin belirttiği maksimum ortam sıcaklığı (Tma) ile uyumlu bir ortama kurduğunuzdan emin olun. Daha fazla bilgi için, bkz. [Teknik Özellikler sayfa 33](#).

## Kasayı Rafın İçine Doğru Kaydırma

[Şekil 2](#) 3,5 inç sürücü dizisinin önden görünümünü gösterir.

**Şekil 2: 3,5 İnç Sürücü Dizisi - Önden Görünüm (Çerçevesiz)**



[Şekil 3](#) 2,5 inç sürücü dizisinin önden görünümünü gösterir.

**Şekil 3: 2,5 İnç Sürücü Dizisi - Önden Görünüm (Çerçevesiz)**



Birinden yardım alarak, kasayı kaldırın ve montaj raylarının üzerine doğru kaydırın. Kasanın yatay olarak dengeli kalmasını sağlayın.

## Kasayı Montaj Raylarına Takın

Dizinin ön kısmındaki kasa tutucu bağlayıcılarının montaj raylarının önündeki yivli delikler ile hizalandığından emin olun ve tutucu bağlayıcıları *elinizle* raylara sabitleyin.

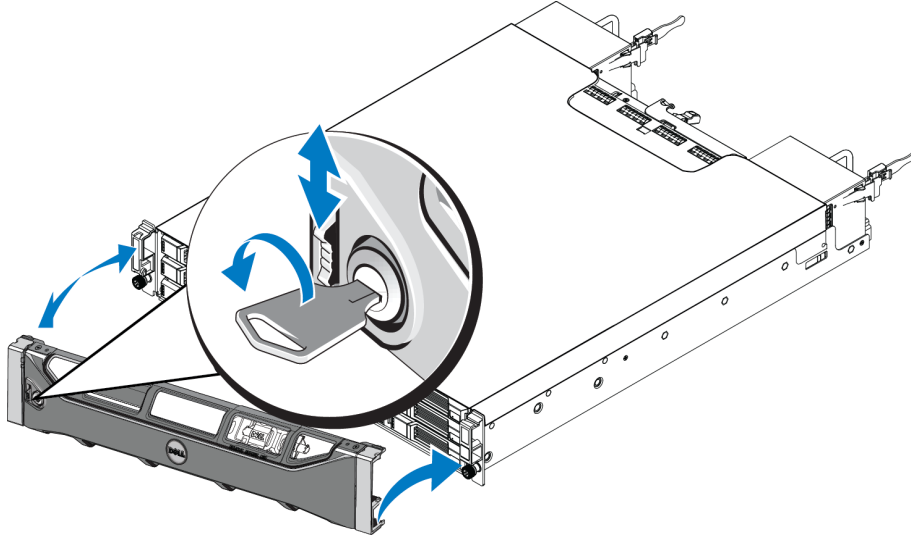
**Dikkat:** Kelebek vidaları sıkmak için otomatik tornavida kullanmayın.

## Çerçevenin Takılması

Çerçeveyi takma adımları tüm dizi modellerinde aynıdır.

1. Çerçevenin sağ ucunu kasanın sağ kenarına kancalayın.
2. Çerçevenin sol ucunu kasanın sol tarafına doğru döndürün.
3. Serbest bırakma mandalı kapanıncaya dek çerçeveyi yerine bastırın.
4. Verilen anahtarı kullanarak çerçeveyi kilitleyin ve anahtarı güvenli bir yerde saklayın.

**Şekil 4: Çerçevenin Takılması**





## 3 Dizi Kablolarını Bağlama

---

Diziyi rafa taktıktan sonra ağ ve güç kablolarını ve isterseniz de yedek kabloyu bağlamalısınız.

Önce, *Minimum ve Önerilen Kablo Yapılandırmaları sayfa 10*'deki önerileri gözden geçirin.

Aşağıdaki listede diziyi güce ve ağa bağlama için genel adımlar açıklanmaktadır.

1. Güç kablolarını bağlayın. Bu noktada diziyi güce giden gücü *açmayın*. Bkz. Güç Kablolarını Bağlama ve Güvenceye Alma, sayfa 1.
2. Diziyi ağa bağlayın. Bkz. *Diziyi Ağa Bağlama sayfa 11*.
3. Diziyi güce giden gücü açın. Bkz. *Diziyi Açma sayfa 11*.

Aşağıdaki bölümler yukarıdaki adımları ayrıntılı olarak açıklamaktadır. Bu adımları tamamladıktan sonra bkz. *Yazılım Yapılandırması sayfa 15*.

## Ağ Gereksinimleri ve Öneriler

Bir PS Serisi dizinin minimum ağ yapılandırması her iki kontrol modülündeki Ethernet 0 bağlantı noktası ile bir ağ anahtarına bağlı bir bilgisayar arasındaki bağlantıdan oluşur. Performansı ve kullanılabilirliği artırmak için, bir dizide birden fazla ağ arabirimini yapılandırın ve bunları birden fazla anahtara bağlayın.

Ağ önerileri *Tablo 3*'de açıklanmıştır. Ayrıca, uygun ağ yapılandırması için geçerli tüm genel kurallar PS Serisi diziler için de geçerlidir. Ağ gereksinimleri hakkında daha fazla bilgi için <http://en.community.dell.com/techcenter> adresindeki Dell EqualLogic Yapılandırma Kılavuzu'na bakın.

Genel ağ yapılandırması konusu bu el kitabının kapsamı dışındadır.

**Tablo 3: Ağ ile İlgili Tavsiyeler**

Tavsiye	Açıklama
Farklı ağ anahtarlarına yapılan birden fazla ağ bağlantısı	Daha yüksek bant genişliği ve kullanılabilirlik için her kontrol modülünü iki farklı anahtara bağlayın. Anahtarlar, anahtarlar arası bağlantılar kullanılarak veya yığınlama yeteneğiyle bağlanmalıdır. Bağlantılar iSCSI trafiğini karşılayabilmek için yeterli bant genişliğine sahip olmalıdır. Anahtarlar arası bağlantı boyutlandırma önerileri için EqualLogic Yapılandırma Kılavuzu'nu inceleyin. İŞİNİZİN Yüksek Kullanılabilirlik gereksinimleri için, Dağıtma Ağacının etkisini azaltmak amacıyla Yüksek bant genişliğine sahip bağlantı noktası birleştirilmesi veya VLT, vPC ya da MLAG gibi çok yollu protokoller kullanmanızı önerir. Ağ arabirimlerinin bağlantısı yapıldıktan sonra, her arabirime IP adresi ve ağ maskesi atamak için Group Manager (Grup Yöneticisi) GUI veya CLI kullanılır.
Yönetim Ağı (isteğe bağlı)	Yönetim bağlantı noktalarını yönetim trafiğini iSCSI trafiğinden ayırmak için iki modüldeki 10/100 Mbps ağ anahtarına bağlayın.
Grup IP adresine erişim (Ana Bilgisayarlar)	Birden fazla alt ağı bulunan bir grupta, yapılandırılan her ağ arabiriminin üzerinde grup IP adresinin bulunduğu alt ağa erişimi olmalıdır.
Uç düğüm noktalarını birbirine bağlayan anahtar bağlantı noktalarında STP işlevinin olmaması	Mümkünse, uç düğümlerine (iSCSI başlatıcıları veya dizi ağ arabirimleri) bağlanan anahtar bağlantı noktalarında Dağıtma Ağacı Protokolü (STP) kullanmayın. STP veya RSTP (STP tercih edilir) kullanmanız gerekiyorsa, bağlantı çalışır duruma gelir gelmez bağlantı noktasının derhal STP iletme durumuna geçişine imkan verecek şekilde bağlantı noktası ayarlarını (bazı anahtarlar üzerinde mevcuttur) etkinleştirin. Bu işlevsellik aygıtlar yeniden başlatıldığında oluşan ağ kesintilerini azaltabilir ve sadece uç düğüm noktalarına bağlanan anahtar bağlantı noktaları üzerinde etkinleştirilmelidir. Anahtarlar arasındaki tek kablolu bağlantılar için Dağıtma Ağacı ve anahtarlar arasındaki çok kablolu bağlantılar için trunking (birleştirme) kullanabilirsiniz.
Anahtarlar ve NIC'ler üzerinde Akış Denetiminin etkinleştirilmesi	iSCSI trafiğini ele alan her anahtar bağlantı noktası ve NIC üzerinde Akış Denetimini etkinleştirin. PS Series diziler Akış Denetimine doğru şekilde yanıt verecektir.

## Minimum ve Önerilen Kablo Yapılandırmaları

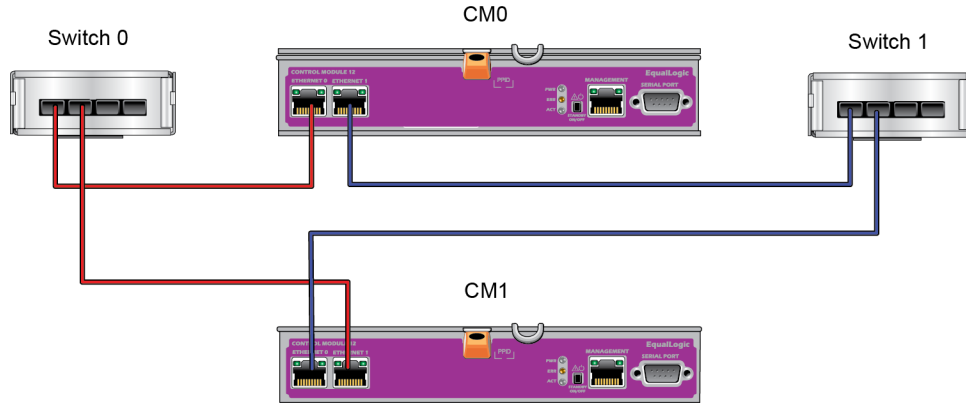
Bir tek kontrol modüllü dizi için, minimum yapılandırma Ethernet 0'a yapılan bir adet ağ bağlantısıdır. Ancak, tek ağ bağlantısı potansiyel bir arıza noktasıdır. Dell, tüm kullanılabilir Ethernet bağlantı noktalarını anahtarlar arası bağlantılarla birbirine bağlı farklı ağ anahtarlarına bağlamanızı önerir.

Bir çift kontrol modüllü dizi için, minimum ölçüde, ağ kablolarını her iki kontrol modülündeki Ethernet 0 bağlantı noktasına bağlayın ve ardından kabloları farklı bir ağ anahtarına bağlayın.

Maksimum ağ bant genişliği ve kullanılabilirliği için, Dell, her kontrol modülündeki Ethernet 0'ı ve Ethernet 1'i farklı bir ağ anahtarına bağlamanızı önerir. Anahtarlar, yeterli bant genişliğine sahip anahtarlar arası bağlantılar kullanılarak bağlanmalıdır. Bkz. [Şekil 5](#).



Şekil 5: Önerilen Ağ Yapılandırması



## Diziyi Ağa Bağlama

PS4100 dizi modeli iki adet Tip 12 denetim modülü içerir. Tip 12 denetim modülü, Ethernet 0 ve Ethernet 1 olarak etiketlenmiş iki adet 1 GB Ethernet bağlantı noktasına sahiptir.

Dizinin çalışması için bir adet çalışan ağ bağlantısı gereklidir. Performans ve yüksek derecede kullanılabilirlik için birden fazla ağ bağlantısı önerilir. Ek bilgi için bkz. [Minimum ve Önerilen Kablo Yapılandırmaları sayfa 10](#).

## Diziyi Açma

Gücü açmadan önce, dizinin ortam sıcaklığını ayarlaması için yeterli süre boyunca bekleyin (örneğin, gece boyunca).

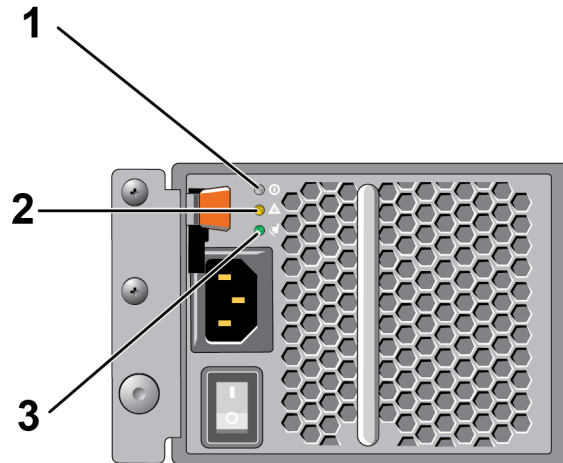
**Not:** Güç kaynaklarından birinin (herhangi biri) gücünü önce açabilir veya ikisini birden aynı anda açabilirsiniz.

1. Her bir güç kaynağının altında yer alan güç anahtarını bulun.
2. Güç anahtarını AÇIK konuma getirin. Güç göstergeleri yanar.

Piller dolmaya başlar ve bazı donanım bileşenleri eşitlenmeye başlar. LED'ler bu normal etkinlikleri gösterir.

LED'lerin konumu aşağıdaki [Tablo 4](#) LED açıklamaları verilmiştir.

Şekil 6: AC Güç Kaynağı Anahtarı ve LED'leri (2U Dizi)



**Tablo 4: Güç Kaynağı LED'leri ile İlgili Açıklamalar**

Belirtme çizgisi	Açıklama
1	Güç Kaynağı durumu. Bu LED, anahtar açıkken ve güç kaynağı diziye enerji sağladığı durumda yanar (yeşil).
2	Hata. Bu LED, güç kaynağında bir sorun olduğunda yanar (sarı).
3	Giriş Gücü. Bu LED, elektrik şebekesi güç kaynağına bağlı olduğu sürece yanar (yeşil).

## Diziyle Seri Bağlantı Kurma

Yazılımı yapılandırmak için kurulum yardımcı programını kullanmayı planlıyorsanız, dizi ile bir bilgisayar arasında seri bağlantı oluşturmanız gerekir. Yazılımı yapılandırmak için Uzaktan Kurulum Sihirbazını kullanmayı düşünüyorsanız, seri bağlantıya ihtiyacınız yoktur. Uzak Kurulum Sihirbazı gereksinimleri için bkz. *Microsoft® için Ana Makine Entegrasyon Aracı Kurulum ve Kullanıcı Kılavuzu* veya *Linux® için Ana Makine Entegrasyon Aracı Kurulum ve Kullanıcı Kılavuzu*.

Diziyle birlikte gönderilen seri kablo her ucunda bir dişi DB9 konektörü bulunan standart bir modem kablosudur. Diziyi bazı terminal sunucusu modellerine bağlamak için bir adaptör kablo (bir adet DB9 konektör ve bir adet RJ45 konektör) yapmanız veya satın almanız gerekebilir. Bkz. [Seri Kablo Pinleme Bilgileri sayfa 13](#).

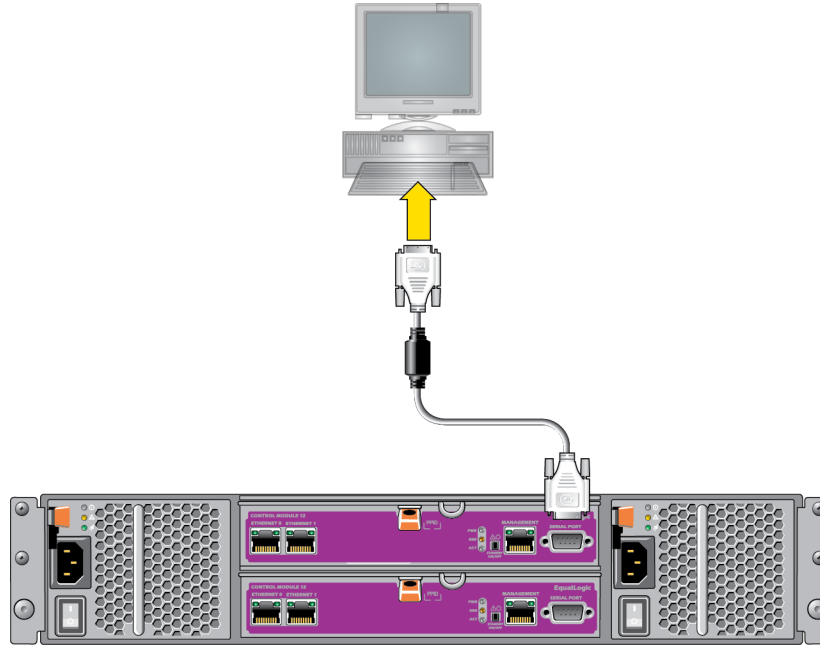
Kabloyu etkin kontrol modülündeki seri bağlantı noktasına (ACT LED'i yeşil olur) ve bir konsol terminaline veya bir terminal benzeticiyi çalıştıran bir bilgisayara bağlayın.

Bkz. [Şekil 7](#) (ölçeklenmez).

Seri bağlantı aşağıdaki özelliklere sahip olmalıdır:

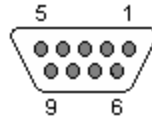
- 9600 baud
- Bir STOP biti
- Eşlik yok
- 8 veri biti
- Akış denetimi yok

**Not:** Seri kabloyu saklayın. Ağ bağlantısı yoksa grubu veya belirli bir diziyi yönetmek için seri kabloyu kullanmalısınız.

**Şekil 7: Seri Bir Kabloyu Diziye Bağlama**

## Seri Kablo Pinleme Bilgileri

Şekil 8 diziyle birlikte gönderilen seri kablo üzerindeki DB9 konektörlerinde bulunan pin konumlarını gösterir, Tablo 5 ise kabloya ilişkin pinleme bilgilerini listeler.

**Şekil 8: Seri Kablo DB9 Konektörü - Pin Konumları****Tablo 5: DB9 - DB9 Pinleme Bilgileri**

DB9-1		DB9-2	
İşlev	Pin	Pin	İşlev
Veri Alma	2	3	Veri Gönderme
Veri Gönderme	3	2	Veri Alma
Veri Terminali Hazır	4	6+1	Veri Takımı Hazır + Taşıyıcı Algılama
Sistem Topraklaması	5	5	Sistem Topraklaması
Veri Takımı Hazır + Taşıyıcı Algılama	6+1	4	Veri Terminali Hazır
Gönderme İsteği	7	8	Göndermek İçin Temizleme
Göndermek İçin Temizleme	8	7	Gönderme İsteği



## 4 Yazılım Yapılandırması

---

Dizi donanım montajını tamamladıktan sonra, diziyi başlatabilir ve ilk grup üyesi olarak diziyi içeren bir PS Seri grubu oluşturabilirsiniz. Alternatif olarak, diziyi var olan bir gruba da ekleyebilirsiniz. Bir grubu genişlettiğinizde, kapasite ve performans kullanıcılar üzerinde hiçbir etki yaratmadan otomatik olarak ölçeklenir.

Yazılım yapılandırmasını tamamladıktan sonra, depolamayı tahsis edip iSCSI SAN'yi kullanmaya başlayabilirsiniz. Bkz. [Depolama Alanı Tahsisi sayfa 21](#).

### Yapılandırma Yöntemi Seçme

Yazılımı yapılandırmak için iki yöntem vardır. *Bir* yöntemi seçin:

- Gerek Windows, gerekse Linux için Uzaktan Kurulum Sihirbazı'nı kullanın. Uzak Kurulum Sihirbazı'nı kullanma talimatları için bkz. *Windows için Ana Makine Entegrasyon Aracı Kurulum ve Kullanıcı Kılavuzu* veya Linux için *Ana Makine Entegrasyon Aracı Kurulum ve Kullanıcı Kılavuzu*.
- *setup* yardımcı programını kullanın. *setup* yardımcı programı dizi ve grup yapılandırması hakkında bilgi isteminde bulunan interaktif, komut satırı yardımcı programıdır.  
setup yardımcı programını kullanmak için, dizi ile bir konsol terminali veya bir terminal benzetici çalıştıran bir bilgisayar arasında seri bağlantınız olmalıdır.

Bir yöntemi seçtikten sonra, dizi yapılandırması için gereken bilgileri toplayın.

### Yapılandırma Bilgilerini Toplama

Yazılımı yapılandırmak için kullandığınız yöntemden bağımsız olarak, [Tablo 6](#) ve [Tablo 7](#)'deki bilgileri toplamalısınız. Gerekirse IP adreslerini ağ yöneticinizden alın.

Ayrıca, [Ağ Gereksinimleri ve Öneriler sayfa 9](#)'deki ağ önerilerini uygulamaya dikkat edin.

**Tablo 6: Dizi Yapılandırma Bilgileri**

Bilgi İstemi	Açıklama
Üye adı	Gruptaki dizinin benzersiz adı (63 veya daha az harf, numara veya tire). İlk karakter bir harf veya rakam olmalıdır.
Ağ Arabirimi	Bir ağ anahtarında bulunan çalışan bir bağlantı noktasına bağlı dizideki bir ağ arabiriminin (örneğin, eth0) adı.
IP adresi	Dizi ağ arabiriminin ağ adresi. <b>Not:</b> Her üyenin grup IP adresi gibi aynı alt ağda en az bir ağ arabirimi bulunmalıdır.
Ağ Maskesi	Dizi ağ arabiriminin bulunduğu alt ağı tanımlamak için IP adresi ile birleşen adres (varsayılan 255.255.255.0'dır).
Varsayılan ağ geçidi (isteğe bağlı)	Alt ağları ve ileri ağ trafiğini yerel ağın dışında bağlamak için kullanılan aygıtın ağ adresi. Varsayılan bir ağ geçidi yalnızca dizi ağ arabiriminin yerel ağın dışında iletişim kurmasını istiyorsanız gereklidir (örneğin, yerel ağın dışındaki bilgisayarlardaki birimlere erişime izin vermek için). <b>Not:</b> Varsayılan ağ geçidi dizi ağ arabirimi ile aynı alt ağda bulunmalıdır.
RAID politikası	Dizinin RAID düzeyi ve yedek sürücü yapılandırması. RAID takımlarının ve yedek sürücülerin gerçek sayısı dizideki sürücü sayısına bağlıdır. <ul style="list-style-type: none"> <li>RAID 6 – Dağıtılmış çift eşlik setleri.</li> <li>RAID 10 – Birden fazla RAID 1 (aynalanmış) takımının en üstündeki şeritler.</li> <li>RAID 50 – Birden fazla RAID 5 (aynalanmış) takımının en üstündeki şeritler. Her bir RAID 5 takımı, eşlik için bir sürücünün alan değerini kullanır.</li> <li>RAID 5 – Dağıtılmış-eşlik takımları. RAID 5—[Önerilmez] Bir RAID 5 seti, bir yedek disk ile. RAID 5, RAID 50 ile benzer özelliktedir ancak daha yüksek kapasite (iki ek disk) ve daha düşük kullanılabilirlik ve performans sunar.</li> </ul> <b>Not:</b> RAID 5 kullanmak için RAID ilkesini Grup Yöneticisi CLI kullanarak yapılandırmanız gerekir.

**Tablo 7: Grup Yapılandırma Bilgileri**

Bilgi İstemi	Açıklama
Grup adı	Grubu tanımlayan benzersiz ad (54 veya daha az harf, numara veya tire). İlk karakter harf veya numara olmalıdır.
Grubun IP adresi	Grubun ağ adresi. Grubun IP adresi grup yönetimi ve grupta depolanan verilere bilgisayar erişimi için kullanılır.
Bir gruba üye eklemek için kullanılan şifre	Bir gruba üye eklerken gereken şifre. Şifrede 3 - 16 harf veya numara bulunmalıdır ve şifre büyük-küçük harf duyarlıdır.
grpadmin hesabının şifresi	grpadmin hesabına ait fabrikada belirlenen grup yönetim şifresini (grpadmin) geçersiz kılan şifre. Şifrede 3 - 16 harf veya numara bulunmalıdır ve şifre büyük-küçük harf duyarlıdır. Yalnızca yeni bir grup oluştururken gereklidir.
Microsoft hizmeti kullanıcı adı ve şifresi (isteğe bağlı)	Grup için Microsoft hizmetine (VSS veya VDS) erişimi etkinleştirmek için kullanılan CHAP kullanıcı adı ve şifresi. Kullanıcı adında 3 - 63 alfa sayısal karakter bulunmalıdır. Şifrede 12 - 16 alfa sayısal karakter bulunmalıdır ve şifre büyük-küçük harf duyarlıdır. Grupta VSS anlık görüntüleri oluşturmak veya VDS kullanmak için bir bilgisayarda çalışan Microsoft hizmetlerinin gruba erişimine izin verilmelidir. Yalnızca Uzaktan Kurulum Sihirbazı ile bir grup oluştururken uygulanabilir.

## Yazılım Yapılandırmasını Başlatma

Diziyi başlatmak ve ilk grup üyesi olarak diziyi içeren bir grup oluşturmak veya diziyi mevcut bir gruba eklemek için `setup` yardımcı programını veya Uzaktan Kurulum Sihirbazını kullanın.

Yazılım yapılandırmasını tamamladıktan sonra, dizi grubun bir üyesi olur ve diziyi ait disk depolama alanı kullanıma açılır.

## Yazılımı Yapılandırmak İçin Kurulum Yardımcı Programını Kullanma

Bir diziyi başlatmak ve bir grubu oluşturmak veya genişletmek üzere `setup` yardımcı programını kullanmak için:

1. Diziyi seri bağlantısı bulunan konsol veya terminal benzetiminde `Enter` tuşuna basın.

**Not:** Dizi yanıt vermezse, nasıl ilerleyeceğinize dair bilgi için PS Serisi destek sağlayıcımızla iletişime geçin.

2. Oturum açma bilgi isteminde, hem hesap (oturum açma) adı hem de şifre için `grpadmin` ifadesini girin. Şifreler ekranda görünmez.
3. İstendiğinde, `setup` yardımcı programını çalıştırmak için `e` girin.
4. Sorulduğunda, [Yapılandırma Bilgilerini Toplama sayfa 15](#)'deki dizi ve grup yapılandırma bilgilerini girin. Varsayılan bir değeri kabul etmek için `Enter` tuşuna basın. Yardım almak için bir soru işareti (?) girin.

**Not:** Dizi ağı aradığından grubun IP adresini girdikten sonra kısa bir gecikme olabilir.

`setup` tamamlandıktan sonra, disk depolama alanını kullanmak için üyenin RAID politikasını girmelisiniz. Bkz. [Üye RAID Politikasını Ayarlama sayfa 19](#).

Aşağıdaki örnekte, kurulum yardımcı programını kullanarak dizi başlatma ve grup oluşturma gösterilmektedir.

## ÖRNEK - Kurulum Yardımcı Programını Kullanma

Oturum açın: **grpadmin**  
Parola: **xxxxxxxx**

Kurulum yardımcı programı, bir depolama dizisi için ilk ağ ve depolama yapılandırmasını hazırlar diziti yeni bir üye olarak ya da yeni veya mevcut bir dizi grubu olarak yapılandırır. Yardım için komut istemine soru işareti (?) girin.

Grup Yöneticisi'ne Hoş Geldiniz  
Telif Hakkı 2013 Dell, Inc.

Depolama dizisinin yapılandırılmadığına ilişkin olarak görünür.  
Diziyi şimdi yapılandırmak istiyor musunuz? (e/h) [h] **e**  
Grup Yöneticisi Kurulum Yardımcı Programı  
Devam etmek istiyor musunuz (evet | hayır) [hayır]? **evet**  
Başlatılıyor. Bunun tamamlanması birkaç dakika sürebilir.  
Dizinin ağ yapılandırmasını girin:  
Üye adı []: **üye1**  
Ağ arabirimi [eth0]: **eth0**  
Ağ arabiriminin IP adresi []: **192.17.2.41**  
Ağ Maskesi [255.255.255.0]:  
Varsayılan ağ geçidi [192.17.2.1]:  
Dizinin ekleneceği grubun adını ve IP adresini girin.  
Grup adı []: **grup1**  
Grubun IP adresi []: **192.17.2.20**  
Grubun mevcut olup olmadığı araştırılıyor. Bu birkaç dakika sürebilir.  
Grup bulunmuyor veya şu anda gruba erişilemiyor. Doğru grup IP adresini ve grup adını girdiğinizden emin olun.  
Yeni bir grup oluşturmak istiyor musunuz (evet | hayır) [evet]? **evet**  
Grup Yapılandırması  
Grup Adı: **grup1**  
Grup IP Adresi: **192.17.2.20**  
Yukarıda gösterilen grup ayarlarını kullanmak istiyor musunuz (evet | hayır) [evet]: **evet**  
Grup üyeliğini yönetmek için kullanılan şifre:  
Doğrulama için şifreyi yeniden yazın:  
Varsayılan grup yönetim hesabının şifresi:  
Doğrulama için şifreyi yeniden yazın:  
Yapılandırma kaydediliyor...  
Yapılandırmanın etkinleşmesi bekleniyor.....Bitti  
Grup üyesi üye artık grupta etkin.  
Grup grup1 bir üyeyle oluşturuldu.  
Üyeye ait RAID politikasını ayarlamak için Grup Yöneticisi GUI'sını veya CLI'sını kullanın. Böylece bir ana makinenin bir iSCSI başlatıcısı kullanılarak bağlanabileceği bir birim oluşturabilirsiniz.  
grup1>

## Yazılımı Yapılandırmak İçin Uzaktan Kurulum Sihirbazını Kullanma

Uzaktan Kurulum sihirbazı Ana Makine Entegrasyon Araçları CD-ROM'unda bulunur ve bir Windows bilgisayarına yüklenmelidir. *Ana Makine Entegrasyon Araçları Kullanıcı Kılavuzu*, Uzaktan Kurulum Sihirbazının yeteneklerinin tümünü kullanma hakkında ayrıntılı bilgiler sunar.



Uzaktan Kurulum Sihirbazını çalıştırmak için, şu adımları izleyin:

1. [Yapılandırma Yöntemi Seçme sayfa 15](#)'deki gereksinimleri karşılayan bir bilgisayar kullanın.
2. Ana Makine Entegrasyon Araçları CD-ROM'unu sevkiyat kutusundan alın veya destek sitesinden Ana Makine Entegrasyon Araçları kitini indirin.
3. Uzaktan Kurulum Sihirbazını Ana Makine Entegrasyon Araçları belgelerinde bulunan yönergeleri izleyerek yükleyin.
4. Şunları tıklatarak Uzaktan Kurulum Sihirbazı'nı başlatın:  
Başlat, Programlar, EqualLogic, Uzaktan Kurulum Sihirbazı
5. Hoş Geldiniz iletişim kutusunda, Initialize a PS Series array'i (Bir PS Serisi dizisi başlat) seçin ve Next'i (İleri) tıklatın.  
**Not:** Diziyi bağlanamazsanız, ağ yapılandırmasını kontrol edin. Yazılımı yapılandırmak için setup yardımcı programını kullanmanız gerekir.
6. Başlatmak istediğiniz diziyi seçin ve Next'i (İleri) tıklatın.
7. Initialize Array (Dizi Başlat) iletişim kutusunda, [Tablo 6](#)'den dizi yapılandırmasını girin ve bir grup oluşturmayı ya da mevcut bir gruba katılmayı seçin. Ardından, Next'i (İleri) tıklatın.
8. Create a New Group or Join an Existing Group (Yeni Grup Oluştur veya Mevcut Gruba Katıl) iletişim kutusunda, [Tablo 7](#)'den grup yapılandırmasını girin ve Next'i (İleri) tıklatın.
9. Sihirbazdan çıkmak için Finish'i (Son) tıklatın.

Diziyi mevcut bir gruba eklediyseniz, disk depolama alanını kullanabilmek için üyenin RAID politikasını belirlemelisiniz. Bkz. [Üye RAID Politikasını Ayarlama sayfa 19](#).

Yeni bir grup oluşturduysanız bkz. [Bölüm 5, Depolama Alanı Tahsisi](#).

## Üye RAID Politikasını Ayarlama

Yeni bir grup üyesindeki (dizi) depolama alanı üyenin RAID politikası yapılandırılana kadar kullanılamaz.

Bir RAID politikası bir RAID düzeyinden ve yedek disk yapılandırmasından oluşur. Bir RAID politikasını seçtiğinizde, üyeye ait diskler otomatik olarak seçilen RAID düzeyi ve uygun sayıda yedek diskle yapılandırılır.

Bir grup oluşturmak için Uzaktan Kurulum Sihirbazını kullandıysanız, ilk üyeye ait RAID politikası yazılımı yapılandırırken seçtiğiniz RAID politikasına göre belirlenir ve depolama alanı kullanıma hazır hale gelir. Bkz. [Depolama Alanı Tahsisi sayfa 21](#).

Bir grubu oluşturmak veya genişletmek için setup yardımcı programını kullandıysanız veya diziyi Uzaktan Kurulum Sihirbazı ile mevcut bir gruba eklediyseniz, grup üyesine ait RAID politikasını belirlemelisiniz.

RAID politikasını belirlemek için Grup Yöneticisi komut satırı arabirimini (CLI) veya grafiksel kullanıcı arabirimini (GUI) kullanın.

## RAID Politikasını Belirlemek İçin CLI'yi Kullanma

Yeni bir grup üyesine ait RAID politikasını belirlemek üzere Grup Yöneticisi CLI'sini kullanmak için:

1. Önceden oturum açmadıysanız, grupta oturum açın. (Kurulum yardımcı programı tamamlandıktan sonra, grupta oturumunuz açık kalır.) Gruba bağlanmak için aşağıdaki yöntemlerden birini kullanın:
  - Bir üyeye seri bağlantı. Bkz. [Diziyle Seri Bağlantı Kurma sayfa 12](#).
  - Grubun IP adresine Telnet veya ssh bağlantısı.
2. Oturum açma bilgi isteminde, grubu oluştururken belirttiğiniz `grpadmin` hesap adını ve şifresini girin.
3. Grup Yöneticisi komut isteminde `ilke` değişkeni için RAID6 , RAID10 veya RAID50 belirtmek için aşağıdaki komutu girin:

```
member select member_name raid-policy policy
```

Örneğin, aşağıdaki komut RAID6'ya sahip üye'l'i yapılandırır:

```
member select member1 raid-policy raid6
```

## RAID Politikasını Belirlemek için Group Manager GUI (Grup Yöneticisi GUI) Kullanma

Grup Yöneticisi GUI'si için tarayıcı desteği hakkında en son bilgiler için, bkz. PS Serisi *Sürüm Notları*.

Bir PS Serisi grubuna üye ekledikten sonra, üye için RAID ilkesini ayarlamamız ve depolama havuzunu seçmeniz gerekir. Üye içindeki depolama, RAID ilkesi ayarlandıktan sonra kullanılabilir hale gelir.

Bir üyeye ait RAID politikasını belirlemek üzere GUI'yi kullanmak için:

### Prosedür

1. Grup öğesini tıklatın ve sonra Grup Özeti penceresini açmak için grup adını tıklatın.
2. Üyeler öğesini genişletin ve üye adını çift tıklatın. Grafik kullanıcı arabiriminde (GUI) bir üyenin yapılandırılıp yapılandırılmadığı gösterilir.
3. Üye Yapılandırma –Genel Ayalar iletişim kutusunu açmak için uyarı iletişim kutusunda Evet öğesini tıklatın.
4. Havuzu seçin ve İleri öğesini tıklatın. İstenirse üyeyi bu havuza atamak istediğinizi teyit edin.
5. Üye Yapılandırma –Genel Ayalar iletişim kutusunda RAID ilkesini seçin.
6. [İsteğe Bağlı] Üye depolama başlatma işlemi tamamlanana kadar bekle öğesini seçin.
7. İleri'yi tıklatın.
8. Üye Yapılandırma – Özet iletişim kutusunda Son öğesini tıklatın.

**Not:** İlk RAID yapılandırmasından sonra, Grup Yöneticisi tarafından toplam kullanılabilir kapasitenin görüntülenmesi için birkaç dakika beklemeniz gerekir. İşlem tamamlanana kadar Grup Yöneticisi'nde daha küçük bir değer gösterilebilir.

## 5 Depolama Alanı Tahsisi

Aşağıdaki adımlarla ilgili kullanıcılara grup depolama alanı tahsis etme:

1. [Birim Oluşturma sayfa 21.](#)
2. [Bir Bilgisayarı Birime Bağlama sayfa 26.](#)

Depolama alanını tahsis ettikten sonra, grubu özelleştirebilir ve daha gelişmiş özelliklerini kullanabilirsiniz. Bkz. [Grup Kurduktan Sonra Hareket Şekli sayfa 29.](#)

### Birim Oluşturma

Kullanıcılara ve uygulamalara grup depolama alanı tahsis etmek için, birimler oluşturmak üzere Grup Yöneticisi CLI'sını veya GUT'sını kullanın. Bir birim ağda bir iSCSI hedefi olarak görünür. Bir birim oluşturduğunuzda, [Tablo 8](#)'de açıklanan bilgileri belirtin.

**Tablo 8: Birim Yapılandırma Bilgileri**

Bileşen	Açıklama
Birim adı	Bu 63 veya daha az karakterden oluşan benzersiz bir addır (harfler, numaralar, noktalar, tireler ve iki nokta üst üste dahil). Birim adı birim için otomatik olarak oluşturulan iSCSI hedef adının sonuna eklenir. Birime erişim her zaman hedef adı aracılığıyla yapılır.
Birim boyutu	Bu, birimin iSCSI başlatıcıları tarafından görülen bildirilen boyutudur. Minimum birim boyutu 15 MB'tır. Birim boyutları 15 MB'ın sonraki katına yuvarlanır.

İsteğe bağlı olarak, birim anlık görüntüleri için alan ayırabilir veya ince provizyonla yapılandırabilirsiniz. Ancak, ince provizyon tüm depolama ortamlar için uygun değildir. Gelişmiş birim işlevselliği hakkında bilgi için bkz. [Dell EqualLogic Grup Yöneticisi Yönetici Kılavuzu.](#)

### Birim Oluşturmak İçin CLI'yi Kullanma

1. Grupta oturum açın.  
Gruba bağlanmak için aşağıdaki yöntemlerden birini kullanın:
  - Bir üyeye seri bağlantı. Bkz. [Diziyle Seri Bağlantı Kurma sayfa 12.](#)
  - Grubun IP adresine Telnet veya ssh bağlantısı.Oturum açma bilgi isteminde, grubu oluştururken belirttiğiniz `grpadmin` hesap adını ve şifresini girin.
2. Grup Yöneticisi komut bilgi istemi penceresinde, birimi oluşturmak için aşağıdaki komutu kullanın:  

```
volume createbirim_adısize[GB]
```

Birim adını ve boyutunu belirtin (varsayılan ölçü birimi megabayttır).

3. Birime ait bir erişim denetimi kaydı oluşturmak için aşağıdaki komutu kullanın:

```
volume selectbirim_adiaccess createerişim_denetimi
```

*erişim\_denetimi* parametresi aşağıdakilerden biri veya birkaçı olabilir:

- *initiatorbaşlatıcı\_adi*
- *ipaddressip\_adresi*

Bir birim için en fazla 16 erişim denetimi kaydı oluşturabilirsiniz.

Aşağıdaki örnek 50 GB'lık bir birim ve bir adet erişim denetimi kaydı oluşturur. Yalnızca belirtilen başlatıcı adına sahip bir bilgisayar birime erişebilir.

```
group1> volume create staff1 50GB
```

```
group1> volume select staff1 access create initiator iqn.1991-05.com.microsoft:WIN2008Server.company.com
```

## Birim Oluşturmak İçin GUI'yi Kullanma

Son kullanıcılara depolama alanı sağlamak için kullanıcıların ana makinelerden erişebilecekleri standart birimler oluşturmanız gerekir.

Standart birim oluşturmadan önce anlamanız gereken noktalar:

- Grubun birim özellikleri veya grup genelindeki varsayılan ayarlar birime uygulanır.
- Birim güvenliği ve erişim kontrolleri. Özellikle:
  - Birime ve onun anlık görüntülerine bağlanabilmesi için bilgisayarın karşılması gereken koşullar. CHAP kullanıcı adı, IP adresi veya iSCSI başlatıcı adı belirtin. Bu bilgiler ile birime ve onun anlık görüntülerine uygulanan bir erişim kontrol kaydı oluşturulur.
  - Birim izinleri; okuma-yazma (varsayılan) veya salt okunur.
  - Birime ve onun anlık görüntülerine farklı iSCSI nitelenmiş adlarına (IQN'ler) sahip başlatıcılar tarafından erişime izin verme veya vermeme (varsayılan) seçeneği.
- Bir birime ince provizyon uygulamanın getirdiği riskler ve avantajlar.
- Birim oluşturma sonucunda havuz kapasitesi aşıldığında, boş havuz alanı negatif değer alır. Birim boyutunu azaltma.

İnce provizyonu etkinleştirdiğinizde, ince provizyonu birim özelliklerine ilişkin varsayılan ayarları değiştirebilirsiniz. Bu ayarlar için bildirilen boyutun yüzdesi baz alınır.

Standart birim oluşturmak sonraki bölümde açıklanan için Birim Oluşturma Sihirbazını kullanın.

## Birim Oluşturma Sihirbazı

Birim Oluşturma Sihirbazı yeni bir birim tanımlama ve ad, boyut, havuz ataması, kesim boyutu, anlık görüntü alanı, iSCSI seçenekleri ve erişim kontrolü seçenekleri gibi çeşitli seçeneklerin ayarlanması konusunda size yol gösterir.

**Adım 1: Birim Ayarları**

<b>Alan</b>	<b>Açıklama</b>	<b>Kısayol Tuşu</b>
Ad	[Gerekli] Birimi benzersiz olarak tanımlayan ad. Maksimum 63 adet ASCII karakter uzunluğunda olabilir (nokta, tire ve iki nokta üst üste işaretleri dahildir).	Alt+A
Açıklama	[İsteğe Bağlı] Birimin kullanım amacı ve diğer ayırt edici özellikleri hakkında açıklayıcı metin. Maksimum uzunluk 127 karakterdir.	Alt+D
Klasör içinde birim oluştur	Grupta birim klasörleri varsa bu onay kutusunu işaretleyin ve birimi bu klasörde oluşturmak için aşağı açılan listeden klasör seçin. Klasörler büyük birim koleksiyonlarını mantıksal gruplar halinde organize etmenize yardımcı olur. Birimleri oluşturduktan sonra da klasörlere taşıyabilirsiniz.	Alt+F
Depolama havuzu ataması	Grupta birden çok depolama havuzu varsa, birimi içinde oluşturmak istediğiniz depolama havuzunu seçin. Seçmek istediğiniz havuz adının yanındaki radyo düğmesini tıklatın. Aksi belirtilmediği sürece varsayılan depolama havuzu kullanılır.	Yok

**Adım 2: Alan**

Alan	Açıklama	Kısayol Tuşu
Birim boyutu	Yeni birimin boyutu belirten sayısal değer. Aşağı açılan listeden uygun ölçü birimini seçin (MB, GB veya TB). Minimum birim boyutu 1MB'tır. Maksimum birim boyutu, depolama havuzunuzun fiziksel kapasitesine göre verilir.	Boyut: Alt+S Ölçü birimi: yukarı ve aşağı ok tuşları
İnce provizyonlu birim	Birimde ince provizyonu etkinleştirir. İnce provizyonda, alan tahsis edilirken fiilen kullanılan alan baz alınır ancak tüm birim boyutunun kullanılabilir olduğu izlenimi verilir. Örneğin, 100GB'lık bir birime sadece 20GB'lık kısmı fiziksel olarak tahsis edilecek şekilde ince provizyon uygulanabilir; geriye kalan 80GB'lık alan depolama havuzunda hala kullanılabilir olan <i>Tahsis Edilmemiş alan</i> olarak kalır. Gerekirse birime ek alan tahsis edilebilir.	Alt+T
Anlık görüntü ayrımı	Bu birimin anlık görüntülerinin depolanması için ne kadar ek alan ayrılması gerektiğini belirtir. Varsayılan ayar maksimum birim boyutunun %100'üdür. %100'de, 20GB'lık birim 40GB depolama alanı kullanır; bunun 20GB'si depolama, 20GB'si anlık görüntüler içindir.	Alt+R
Bildirilen Birim Boyutu	Birimdeki alan tahsisinin grafik gösterimidir. İnce provizyon etkinleştirildiğinde, burada sırasıyla mor, sarı ve kırmızı renkli kayan işaretçi kontrolleri içeren bir alan tahsis etme aracı görüntülenir. İşaretçileri tıklatıp sürükleyerek ileri veya geri kaydırabilirsiniz. <ul style="list-style-type: none"> <li>Mor = Minimum Birim Ayrımı. Bu, birim boyutunun yüzdesi olarak, birim üzerinde tahsis edilen kullanılabilir alanı belirtir.</li> <li>Sarı = Kullanımda uyarı sınırı. Minimum birim ayrımının belirtilen yüzdesi kullanıldığında bir uyarı mesajı oluşturur. Örneğin, minimum birim ayrımı 20GB ve uyarı sınırı %80 olduğunda, 16GB'lık alan kullanıldığında (veya boş alan 4GB'nin altına düştüğünde) uyarı mesajı verilir.</li> <li>Kırmızı = Maksimum kullanımda alan. Birimde üzerinde tahsis edilebilecek maksimum alanın miktarıdır. Varsayılan değer %100'dür (birim boyutunun tamamı) ancak istenirse azaltılabilir.</li> </ul>	Boşluk tuşuna basıldığında İşaretçi değerlerini ayarlayın adlı bir iletişim kutusu açılır
Depolama havuzu varsayılanındaki tahmini değişiklikler	Bu tabloda şu anda önerilen birim boyutu ve anlık görüntü ayarlarının ilgili depolama havuzundaki mevcut alanı nasıl etkileyeceğine ilişkin tahminler verilir.	Yok

**Adım 3: iSCSI Erişimini Yapılandırın**

Alan	Açıklama	Kısayol Tuşu
Bu birim için hangi erişim türünün kullanılmasını istiyorsunuz?	Birim için erişim kontrollerini ayarlamanıza olanak tanır. İsteddiğiniz erişim türünün radyo düğmesini seçin: <ul style="list-style-type: none"> <li>Erişim kontrollerini farklı bir birimden kopyalayın (Tablo 9)</li> <li>Erişim kontrolü ilkelerini seçin veya tanımlayın</li> <li>Bir veya daha fazla temel erişim noktası tanımlayın</li> <li>Yok (erişim izni yok)</li> </ul>	<ul style="list-style-type: none"> <li>Alt+P</li> <li>Alt+L</li> <li>Alt+I</li> <li>Alt+N</li> </ul>
Birden çok iSCSI başlatıcısının bu birime eşzamanlı olarak erişmesine izin vermek istiyor musunuz?	Varsayılan ayar Hayır'dır. Farklı IQN'lere sahip başlatıcılar tarafından birime eşzamanlı olarak erişilmesine izin vermek için Evet'i seçin.	YOK

**Tablo 9: Erişim kontrollerini başka bir birimden kopyalayın**

Alan	Açıklama	Kısayol Tuşu
Erişim kontrollerinin hangi birimden kopyalanacağını seçin	Erişim kontrolünü başka bir birimden alarak uygulamak için fareyi veya aşağı/yukarı ok tuşlarını kullanarak istediğiniz birimi seçin.	Alt+V
Erişim denetimleri	Seçilen birimin erişim kontrolü özelliklerini görüntüler. Birimin erişim kontrollerinden hangilerinin yeni birime kopyalanacağını seçmenize yardımcı olur.	YOK

**Tablo 10: Erişim kontrollerini seçin veya tanımlayın**

Alan	Açıklama	Kısayol Tuşu
Bir veya daha fazla erişim ilkesi veya ilke grubu seçin.	Bu listede seçebileceğiniz kullanılabilir erişim ilkeleri ve ilke grupları gösterilir. Listeyi değiştirmek için Erişim İlkesi ve Erişim İlkesi Grubu radyo düğmelerini tıklatın. Mevcut bir ilkeyi veya ilke grubunu kullanmak için, istediğiniz öğeyi çift tıklatın veya Kullanılabilir listesinden seçin ve Seçilen listesine taşımak için Ekle'yi tıklatın. Mevcut ilkelerin ve ilke gruplarının tümünü kullanmak için Tümünü Ekle'yi tıklatın.	Kullanılabilir listesi: Alt+A Ekle: Alt+A Tümünü Ekle: Alt+D Seçilen Listesi: Alt+S Kaldır: Alt+R Tümünü Kaldır: Alt+M
Yeni	Yeni erişim ilkesi veya ilke grubu tanımlamak için Yeni'yi tıklatın.	YOK
Düzenle	Üzerinde değişiklik yapmak istediğiniz erişim ilkesini veya ilke grubunu Kullanılabilir listesinden veya Seçilen listesinden seçin ve Düzenle'yi tıklatın.	YOK

### Adım 4: Kesim Boyutu

Alan	Açıklama	Kısayol Tuşu
Kesim Boyutu	512 bayt veya 4 Kbayt kesimler kullanan birimler oluşturabilirsiniz. Bir birimin kesim boyutu, dizideki fiziksel sürücülerin kesim boyutundan bağımsızdır. Fiziksel sürücülerin kesim boyutu 4 Kbayt olsa da, varsayılan birim ayarı olan 512 bayt neredeyse her durumda uygundur.  4 Kbayt'lık kesim kullanan bir birim oluşturmadan önce işletim sisteminizin 4 Kbayt'lık kesimleri desteklediğini doğrulayın. 4 Kbayt'lık kesimlerin desteklenip desteklenmediği hakkında bilgi almak için işletim sisteminizin belgelerine bakın.  Birim oluşturulduktan sonra kesim boyutu değiştirilemez.	512 bayt: Alt+5 4K bayt: Alt+4

### Adım 5: Özet

Yeni birime uygulanacak ayarları gözden geçirmek için bu sayfayı kullanabilirsiniz. Bu ayarlardan bazıları sihirbazı kullanarak az önce belirttiğiniz ayarlardır, diğerleri yazılımdaki varsayılan değerlerdir.

Son ögesini tıklatarak birimi oluşturmadan önce bu ayarları gözden geçirin.

Alan	Açıklama
Genel Ayarlar	Birim adını, depolama havuzu atamasını, birim boyutunu, kesim boyutunu ve açıklamayı görüntüler.
Anlık Görüntü ayarları	Anlık görüntü ayırma alanının boyutunu, alan uyarılarının görüntülenmesi ve alan kurtarma yönetimiyle ilgili geçerli varsayılan ayarları görüntüler.
iSCSI Erişimi	Erişim türü ve uygulanacak erişim kontrolü kuralları dahil olmak üzere birimin iSCSI ayarlarını görüntüler.
Kopyala	Özet ayarları metin olarak bilgisayarın panosuna kopyalamak için bu bağlantıyı tıklatın.

- Gerekirse ayarlarda değişiklik yapmak amacıyla önceki ekranlara geri dönmek için **Geri** düğmesini kullanın.
- Geçerli ayarlarla birimi oluşturmak için **Son** düğmesini tıklatın.
- Birimi oluşturmadan iletişim kutusunu kapatmak için **İptal** düğmesini tıklatın.

## Bir Bilgisayarı Birime Bağlama

Bir birim oluşturduğunuzda, PS Serisi grubu otomatik olarak hedef adının sonuna eklenen birimin adına sahip bir iSCSI hedef adı üretir. Her birim ağda bir iSCSI hedefi olarak görünür.

dbvol adındaki bir birimin iSCSI hedef adı için bir örnek aşağıdadır:

```
iqn.2001-05.com.equallogic.5-4a0900-2f00000-007eca92d654f160-dbvol
```

Bir bilgisayarı bir birime bağlamak için:

1. Bilgisayardaki bir iSCSI başlatıcısını kurun ve yapılandırın. Donanım ve yazılım başlatıcıları farklı satıcılarda bulunabilir. Satıcı tarafından verilen yönergeleri kullanarak başlatıcınızı yapılandırın.



**Not:** Dell, PS Series grubu birimlerine erişmek için başlatıcıları kullanma hakkında önemli bilgiler edinmek üzere Teknik Destek web sitesini ziyaret etmenizi önerir.

2. Bilgisayarınızın birimin erişim denetimi kayıtlarından birine uyduğundan emin olun. Bir birime ait kayıtları görüntülemek için:

– CLI'yı kullanarak, aşağıdaki komutu girin:

```
volume selectbirim_adiaccess show
```

– GUI'yı kullanarak, solda uzakta bulunan panelde `Volumes`'ü (Birimler) genişletin, birim adını seçin ve `Access` (Erişim) sekmesini tıklayın.

Gerekirse, bilgisayarın uyacağı bir erişim denetimi kaydı oluşturmak için CLI'yı veya GUI'yı kullanın.

3. Birime ait iSCSI hedef adını görüntülemek için:

– CLI'yı kullanarak, aşağıdaki komutu girin:

```
volume selectbirim_adishow
```

– GUI'yı kullanarak, solda uzakta bulunan panelde `Volumes`'ü (Birimler) genişletin, birim adını seçin ve `Connections` (Bağlantılar) sekmesini tıklayın.

4. Bilgisayarda, grubun IP adresini iSCSI keşif adresi olarak belirtmek için iSCSI başlatıcısı yardımcı programını kullanın. Başlatıcı, keşif işlemini destekliyorsa, bilgisayarın erişebileceği iSCSI hedeflerinin listesini verir.

Başlatıcı, keşif işlemini desteklemiyorsa, hedef adını ve bazı durumlarda standart iSCSI bağlantı noktası numarasını da (3260) belirtmeniz gerekir.

5. İstedığınız hedefi seçip hedefte oturum açmak için iSCSI başlatıcısı yardımcı programını kullanın.

Bilgisayar iSCSI hedefine bağlandığında, birimi normal işletim sistemi yardımcı programları kullanılarak biçimlendirilebilen normal bir disk gibi görür. Örneğin, diski kısımlara ayırabilir ve bir dosya sistemi oluşturabilirsiniz.



## 6 Grup Kurduktan Sonra Hareket Şekli

---

Grup kurduktan sonra, depo ortamınızı daha etkili bir biçimde yönetmek amacıyla grubu özelleştirebilirsiniz. Ayrıca, ürün özelliklerinin tümünü de kullanmaya başlayabilirsiniz. Aşağıdaki belgeler ve ek ürünler satın aldığınız diziye dahildir ve herhangi bir zamanda temin edilebilir.

- *Donanım Kullanıcı El Kitabı* PS Serisi depolama dizisi donanımınızla ilgili olarak temel depolama dizisi bilgileri, bakım bilgileri ve sorun giderme bilgileri sağlar.
- *Dell EqualLogic Grup Yöneticisi Yönetici Kılavuzu* her diziye yüklenen PS Serisi ürün yazılımını yapılandırma ve kullanmayla ilgili ayrıntılı bilgi içerir. Depolama kavramları ve grupları yönetmek üzere Grup Yöneticisi GUI'sinin nasıl kullanılacağı konusunda bilgi içerir.
- *Dell EqualLogic Grup Yöneticisi CLI Referans Kılavuzu* bir grubu ve bağımsız olarak bir diziyi yönetmek için Grup Yöneticisi CLI kullanımını açıklar.
- El ile Aktarma Yardımcı Programı birim verilerinin ağ dışında çoğaltılmasını destekler.
- VMware® ortamında, PS Serisi grup üzerinde anlık görüntüleri ve kopyaları yönetmek için sanal makineleri bağımsız olarak veya VMware ortamının tamamını geri yükleyebilen Dell EqualLogic Virtual Storage Manager (VSM) for VMware yazılımını kullanabilirsiniz.
- Tam SRM entegrasyonu için SRM'nin PS Serisi kopyaları anlamasını ve tanınmasını sağlayan Dell EqualLogic Storage Replication Adapter for VMware Site Recovery Manager® (SRM) yazılımını kullanabilirsiniz.
- Dell EqualLogic Multipathing Extension Module (MEM), VMware çok yolluluk işlevselliğine yönelik geliştirmeler sağlar.
- Bir Microsoft ortamında, SQL Server, Exchange Server, Hyper-V, SharePoint ve NTFS dosya paylaşımları gibi uygulamaları geri yükleyebilen PS Serisi grubundaki anlık görüntüleri, klonları ve çoğaltma Akıllı Kopyaları oluşturmak ve yönetmek için Auto-Snapshot Manager/Microsoft Edition yazılımını kullanabilirsiniz.
- Birkaç PS Serisi grubunuz varsa, bunları SAN Headquarters yazılımı ile izleyebilir ve yönetebilirsiniz.

### Ortak Grup Özelleştirme Görevleri

[Tablo 11](#) genel grup özelleştirme görevlerini açıklar. Bu görevler *Dell EqualLogic Grup Yöneticisi Yönetici Kılavuzu* içinde eksiksiz olarak belirtilmiştir.

**Tablo 11: Ortak Grup Özelleştirme Görevleri**

Görev	Açıklama
Ağ bağlantılarını bir grup üyesine ekleyin	Birden fazla ağ bağlantısı performansı ve kullanılabilirliği artırır, ayrıca çok yönlü G/Ç için gereklidir. Dell iki kontrol modülünde de bulunan tüm ağ arabirimlerini birden fazla ağ anahtarına bağlamanızı ve ardından arabirime birer IP adresi ve ağ maskesi atamak için GUI veya CLI'yi kullanmanızı ve arabirimleri etkinleştirmenizi önerir.
Yönetim hesapları oluşturun	grpadmin hesabı varsayılan yönetim hesabıdır. Dell, her bir yönetici için ek hesaplar oluşturmanızı ve varsayılan grpadmin hesabını bellenim yükseltmeleri gibi bakım işlemlerine tahsis etmenizi önerir. Hesaplar PS Serisi grubu veya RADIUS yoluyla kimlik doğrulaması yapılacak şekilde ya da LDAP veya Active Directory kimlik doğrulaması kullanılacak şekilde yapılandırılabilir.
Olay bildirimini ayarlayın	Önemli olayları hakkında zamanında bilgi sahibi olmak için, bir e-posta veya syslog bildirimini ayarlayın.
SNMP'yi Yapılandırın	Tuzakları gruptan izlemek için, SNMP'yi kullanabilirsiniz. Ayrıca, Elle Aktarım Yardımcı Programını veya diğer üçüncü taraf izleme araçlarını kullanabilmek için SNMP'yi yapılandırmanız gerekir.
iSNS'yi yapılandırın.	iSCSI hedef keşfini otomatikleştirmek için, grubu bir iSNS sunucusu kullanacak şekilde yapılandırabilirsiniz.
CHAP hesaplarını yapılandırın	Birimlere bilgisayar erişimini kısıtlamak için CHAP'yi kullanabilirsiniz. Hem başlatıcı hem de hedef CHAP kimlik doğrulaması desteklenir.
Tarihi, saati veya saat dilimini değiştirin veya NTP'yi yapılandırın	Grup saati, fabrikada ayarlanan ilk üyedeki saati esas alır. Varsayılan zaman dilimi EST'dir. Ayrıca grubu bir NTP sunucusu kullanacak şekilde yapılandırabilirsiniz.
Gruba bir üye ekleyin	Tek üyeli bir grup tamamen işlevsel olsa da, daha fazla dizi eklemek kapasiteyi genişletir, ağ bant genişliğini artırır ve veri kullanılabilirliğinde bozulma olmaksızın genel grup performansını iyileştirir.
Havuzlar oluşturun	Çok üyeli gruplar sayesinde, birden fazla havuz oluşturabilir, kademeli bir depolama çözümü için havuzlara üyeler ve birimler atayabilirsiniz.
Özel bir yönetim ağı kurun	Güvenlik nedeniyle ayrı bir yönetim ağı kurabilirsiniz.
Birimin anlık görüntülerini oluşturun	Anlık görüntüler, yedekleme için kullanılabilen anlık birim verisi kopyalarıdır.

<b>Görev</b>	<b>Açıklama</b>
Anlık görüntüler veya kopyalar için programlar oluşturun	Programlar düzenli olarak bir birimin anlık görüntülerini veya kopyalarını oluşturmanızı sağlar.
Koleksiyonlar oluşturun	Koleksiyonlar, anlık görüntüler ve kopyalar oluşturmak amacıyla birden fazla, ilişkili birimi gruplandırmanıza olanak sağlar. Böylece yönetici tek bir işlemde veya tek bir program aracılığıyla çok birimli bir anlık görüntü veya çok birimli bir kopya oluşturabilir.
Bir birim için ince provizyonu etkinleştirin	Bazı ortamlar, kullanım modellerine göre bir birime alan tahsis etmenizi sağlayan ince provizyondan faydalanabilir.
Farklı gruplar arasında kopyalama işlemi ayarlayın	Kopyalar, farklı bir grupta depolanan anlık birim verisi kopyalarıdır.
Bir birimi veya anlık görüntüyü klonlayın	Klonlama grupta yeni bir birim oluşturur.
Anlık görüntülerden veya kopyalardan veri kurtarın	Anlık görüntülerden veya kopyalardan veri kurtarman için çeşitli seçenekler bulunmaktadır.



## 7 İhtiyacınız Olabilecek Diğer Bilgiler

Sisteminizle birlikte gelen güvenlik ve düzenleme bilgilerine bakın. Garanti bilgileri bu belgeye dahil edilmiş veya ayrı bir belge olarak eklenmiş olabilir.

- Raf çözümünüze dahil edilmiş olan raf belgeleri sisteminizi bir rafa nasıl kuracağınızı açıklar.
- Donanım Kullanıcı El Kitabı sistem özellikleri üzerine bilgiler içermekte ve sistemde sorun giderme, sistem bileşenlerinin yüklenmesi ve değiştirilmesi işlemlerinin nasıl yapılacağını anlatmaktadır. Bu doküman çevrimiçi olarak [support.dell.com](http://support.dell.com) adresinde bulunmaktadır.

### NOM Bilgisi (Yalnızca Meksika İçin)

Aşağıdaki bilgiler, resmi Meksika standartları (NOM) gerekliliklerine uygun olarak bu belgede belirtilen aygıt için verilmiştir:

<b>Meksika için AC Güç Kaynağı NOM Bilgileri</b>	
İthalatçı	Dell México S.A. de C.V. Paseo de la Reforma 2620 - 11° Piso Col. Lomas Altas 11950 México, D.F.
Model numarası: E03J	Kaynak Voltajı: 100–240 VAC Frekans: 50/60 Hz Akım tüketimi: 8,6 A
Model numarası: E04J	Kaynak Voltajı: 100–240 VAC Frekans: 50/60 Hz Akım tüketimi: 8,6 A

**Tablo 12: Teknik Özellikler**

<b>Güç Kaynakları</b>	
Watt değeri	<ul style="list-style-type: none"><li>• 700 W (maks., toplam)</li><li>• +5 V, 155 W'a kadar; +12 V, 624 W'a kadar; +5 Vsb 10 W'a kadar</li></ul>
Isı dağıtımı	PS4100 X, XV (2,5 inç sürücüler): 133-114 W PS4100 E, XV (3,5 inç sürücüler): 191-147 W
Maks. giriş gücü	990 KVA
Maksimum boşalma akımı	Normal hat koşulları altında ve tüm sistemin ortam çalışma aralığı genelinde, ani akım 10 ms veya daha kısa bir süre için güç kaynağı başına 55 A'ya ulaşabilir.

<b>Fiziksel</b>	
Genişlik	44,63 cm (17,57 inç)
Derinlik	PS4100E, XV (3,5 inç sürücüler): 59,4 cm (23,4 inç) PS4100X, XV (2,5 inç sürücüler): 54,1 cm (21,3 inç)
Ağırlık (tamamen dolu dizi)	PS4100E, XV (3,5 inç sürücüler): 29,2 kg (64 lb) PS4100X, XV (2,5 inç sürücüler): 24,1 kg (53 lb)

<b>Kullanılabilir Sabit Sürücü Gücü (Yuva Başına)</b>	
Desteklenen sabit sürücü güç tüketimi (kesintisiz)	2,5 inç sürücüler için: <ul style="list-style-type: none"> <li>+5 V'de en fazla 1,2 A</li> <li>+12 V'de en fazla 0,5 A</li> </ul> 3,5 inç sürücüler için: <ul style="list-style-type: none"> <li>+5 V'de en fazla 1,16 A</li> <li>+12 V'de en fazla 1,6 A</li> </ul>

<b>Ortam</b>	
İsletim sıcaklığı	Saatte maksimum 10°C isi artışıyla 5° ila 50°C (41° ila 104°F) <b>Not:</b> 2950 fitin üzerindeki yükseklikler için, maksimum çalışma sıcaklığı 1°F/550 ft'e düşer.
Depolama sıcaklığı	Saatte maksimum 20°C isi artışıyla 40° ila 65°C (40° ila 149°F)
Çalışma bağıl nemi	Saatte maksimum %10'luk nem değişimli %20 - %80 (yogusmasız)
Depolama bağıl nem	%5 - %95 (yogusmasız)
Çalışma titreşimi	Yalnızca çalışma yönelimlerinde 5 dakika için 0,26 Grms (5 ila 350 Hz)
Saklama titreşimi	15 dakika için 1,88 Grms (10 ila 500 Hz) (6 yüzün tümü)

<b>Ortam</b>	
Çalışma yüksekliği	-16 - 3048 m (-50 - 10.000 ft) <b>Not:</b> 2950 fitin üzerindeki yükseklikler için maksimum çalışma sıcaklığı 17,22222°C (1°F)/550 ft oranında düşer.
Depolama yüksekliği	-16 - 10.600 m (-50 - 35.000 ft)
Havadan geçen madde düzeyi	ISA-S71.04-1985 ile yapılan tanıma göre Sınıf G2 veya daha düşük



# İndeks

		RAID ilkesi ayarlama	19-20
<b>A</b>		<b>D</b>	
<b>ağ</b>		<b>dizi</b>	
birden fazla arabirim yapılandırma	30	ağ adresi	16
dizi IP adresi	16	başlatma	15
gereksinimler	9-10	montaj yeri seçme	6
grup IP adresi	17	rafa monte etme	6
öneriler	9-10	RAID ilkesi	19
performansı artırma	10	yazılım yapılandırması	15
<b>ağ arabirimleri</b>		<b>donanım</b>	
yapılandırma	16	gereksinimler	5
<b>ağ maskesi, üye ayarı</b>	16	sağlanan	5
<b>Ana Bilgisayar Entegrasyon Araçları, açıklama</b>	18		
<b>anahtar</b>		<b>E</b>	
yalnızca yönetim için	5	<b>elektrostatik bileklik, kullanma</b>	4
<b>anahtarlar</b>		<b>elektrostatik yük boşalması, önleme</b>	4
10/100Mbps	5	<b>erişim denetimleri</b>	
bağlantı önerisi	10	birimleri koruma	22
bant genişliği gereksinimi	10	CLI ile ayarlama	22
<b>anlık görüntüler, alan ayırma</b>	21		
<b>B</b>		<b>G</b>	
<b>başlatıcı (iSCSI)</b>		<b>garanti</b>	33
bilgisayar gereksinimleri	27	<b>grup</b>	
birime erişme	27	ad	17
<b>birimler</b>	22	birimlere bilgisayardan erişme	27
adlandırma	21	CLI'de oturum açma	20
anlık görüntü alanı	21	gelişmiş görevler	29
bağlama	26	genişletme	15
bilgisayardan erişme	27	GUI'de oturum açma	20
birim oluşturma	22	IP adresi	17
CLI ile oluşturma	21	kurulumdan sonra özelleştirme	29
erişim denetimleri	22	oluşturma	15
hedef adı	27	<b>güç gereksinimleri</b>	4
oluşturma	21	<b>güç, açma</b>	11
raporlanan boyut	21	<b>GUI</b>	
uygun tedarik ayarları	21	RAID ilkesi ayarlama	19-20
<b>Ç</b>		<b>güvenlik önlemleri, kurulum</b>	3
<b>çerçeve</b>		<b>H</b>	
takma	7	<b>hedef (iSCSI)</b>	
<b>çevresel gereksinimler</b>	4	ad alma	27
		bağlanma	27
<b>C</b>		<b>hesaplar, kurulumdan sonra yapılandırma</b>	30
<b>CHAP hesapları, yapılandırma</b>	30		
<b>CLI</b>		<b>I</b>	
birim oluşturma	21	<b>iSNS, yapılandırma</b>	30

## Dizin: isteğe bağlı donanım – yönetim ağı anahtarı

isteğe bağlı donanım 5

### K

#### kablolar

Ethernet	5
<b>kontrol modülleri</b>	5
<b>kurulum güvenlik önlemleri</b>	3
<b>kurulum yardımcı programı</b>	
açıklama	15
gereksinimler	15
yazılımı yapılandırma	17

### N

<b>nakliye kutusu içeriği</b>	5
<b>NTP sunucusu, yapılandırma</b>	30

### O

<b>olay bildirimi, yapılandırma</b>	30
<b>oturum açma</b>	
CLI yöntemi	20
GUI yöntemi	20

### P

<b>PS Serisi dizi</b>	
ağ gereksinimleri	9-10
ağ önerileri	9-10
alt ağ erişimi önerisi	10
bant genişliğini artırma	10
çok yönlü G/Ç önerisi	10
yük boşalımından koruma	4

### R

<b>raf montajı</b>	
kasayı kurma	6
<b>rafa montaj</b>	
gereksinimler	3
kasayı takma	6
ray konumu seçme	6
ray seti parçaları	5
<b>RAID düzeyleri, desteklenen</b>	19
<b>RAID ilkesi</b>	
CLI ile anlama	20
GUI ile ayarlama	20
tanım	19

### S

<b>saat, ayarlama</b>	30
<b>sağlanan donanım</b>	5
<b>seri kablo</b>	
özellikler	13
pin bilgileri	13
pin yerleri	13
<b>seri kablo, bağlama</b>	12
<b>seri kabloyu bağlama</b>	12
<b>SNMP, yapılandırma</b>	30

### T

<b>takma</b>	
ön çerçeve	7
<b>tarih, ayarlama</b>	30
<b>teknik özellikler</b>	4

### Ü

<b>üye</b>	
adlandırma	16
ağ adresi	16
ağ maskesi	16
RAID ilkesi	19
varsayılan ağ geçidi	16

### U

<b>uygun tedarik, birimde etkinleştirme</b>	21
<b>Uzaktan Kurulum Sihirbazı</b>	
yazılımı yapılandırma	18

### Y

<b>yazılım yapılandırması, yöntemler</b>	15
<b>yönetim ağı anahtarı</b>	5