

EQUALLOGIC

PS4100

Donanım Bakımı Rehberi

Sürüm 1.0

Telif Hakkı 2011 Dell, Inc. Tüm hakları saklıdır.

Dell, Dell Inc.'nin ticari markasıdır.

EqualLogic tescilli bir ticari markadır.

Burada adı geçen tüm ticari markalar ve tescilli ticari markalar sahiplerinin mülkiyetindedir.

Bu belgedeki bilgiler önceden bildirilmeksizin değiştirilebilir.

Dell'in yazılı izni olmadan herhangi bir şekilde çoğaltılması kesinlikle yasaktır.

Haziran 2011

Parça Numarası: 110-6063-TK-R1

İçindekiler

1 Temel Depolama Dizisi Bilgileri	1
Notlar, Dikkat Edilecek Noktalar ve Uyarılar	1
Önerilen Araçlar.....	1
Donanımı Koruma.....	1
Kasa Türleri.....	2
Dizi Özellikleri.....	2
Çerçeve.....	2
Çerçeveyi Takma	2
Ön Panel Özellikleri ve Göstergeleri	3
Arka Panel Özellikleri ve Göstergeleri	4
Dizinin Kapatılması ve Yeniden Başlatılması	5
2 Sürücülerin Bakımının Yapılması	7
Sürücü Türleri Hakkında.....	7
Arızalı Sürücülerin Belirlenmesi	7
Sürücü LED'lerinin Yorumlanması.....	7
Sürücü Arızalandığında Dizinin Davranışı	8
Sürücü Kullanım Gereksinimleri	9
Sürücü Kurulum Yönergeleri ve Kısıtlamaları	9
2,5 inç Sürücünün Çıkarılması.....	10
2,5 inç Sürücünün Takılması	11
3,5 inç Sürücünün Çıkarılması.....	13
3,5 inç Sürücünün Takılması	13
Sürücü Kapağının Takılması.....	15
Boş Sürücüyü Çıkarma	15
3 Kontrol Modüllerinin Bakımının Yapılması.....	17
Kontrol Modülü Özellikleri	17

Kontrol Modülü Yapılandırmaları Hakkında.....	17
Kontrol Modülü LED'lerinin Yorumlanması.....	18
Kontrol Modülü Arızalarının Belirlenmesi.....	19
Arıza Davranışının Anlaşılması.....	19
Kontrol Modülü Ürün Bilgisinin İdamesi.....	20
Kontrol Modülü İşlemleri İçin Gereksinimler.....	20
Standby On/Off Düğmesi Hakkında.....	21
Kontrol Modülünün Değiştirilmesi.....	22
Kontrol Modülünün Çıkarılması.....	23
Kontrol Modülünün Takılması.....	23
microSD kartının Değiştirilmesi.....	25
microSD Kartının Çıkarılması.....	25
microSD Kartının Takılması.....	26
Gelişmiş Ağ İletişimi Seçenekleri.....	27
Yönetim Bağlantı Noktasının Yapılandırılması.....	27
4 Güç Kaynağı ve Soğutma Modüllerinin Bakımının Yapılması.....	29
AC Güç Kaynakları Hakkında.....	29
Güç Kaynağı LED'leri.....	29
Güç Kaynağı ve Soğutma Modülünü Çıkarma.....	30
Güç Kaynağı ve Soğutma Modülünü Takma.....	31
5 Dizinizde Sorun Giderme.....	35
Önce Güvenlik—Siz ve Diziniz İçin.....	35
Teknik Destek ve Müşteri Hizmeti Alma.....	35
Servis Etiketini Bilgisini Belirleme.....	35
Bileşen Tanılarını Alma.....	35
Dizi Başlatma Hatası Sorunlarını Giderme.....	36
İletişim Kaybı Sorunlarını Giderme.....	36
Dizi Bağlantıları Sorunlarını Giderme.....	36

Harici Bağlantılara Yönelik Sorun Giderme.....	36
Güç Kaynağı ve Soğutma Modüllerinde Sorun Giderme	36
Dizi Soğutma sorunlarını Giderme	37
Kontrol Modülleri Sorunlarını Giderme	37
Sabit Sürücüye Yönelik Sorun Giderme	38
Dizin	39

1 Temel Depolama Dizisi Bilgileri

Bu bölüm bir depolama dizisinde deęiştirilebilir bileşenlerin konumu ve basit işlemleri, ihtiyacınız olan araçlar ve ekipmanlar, donanımın elektrostatik boşalmadan korunması ve gücün açıp kapatılması işlemleri hakkında bilgi içerir.

Notlar, Dikkat Edilecek Noktalar ve Uyarılar

NOT, sisteminizden daha iyi şekilde yararlanmanıza yardımcı olacak önemli bilgiler verir.

DİKKAT, yönergelere uyulmadığında donanımın zarar görebileceğini veya veri kaybı olabileceğini belirtir.

UYARI, meydana gelebilecek olası maddi hasar, kişisel yaralanma veya ölüm tehlikesi anlamına gelir.

Önerilen Araçlar

Bu bölümdeki prosedürleri yapmak için aşağıdakiler gerekir:

- Çerçeve anahtarı
- Topraklama bilekliği

Donanımı Koruma

PS Serisi diziyi elektrostatik boşalmadan koruyun. Dizi donanımıyla işlem yaparken, elektrostatik bileklik veya benzer bir koruma yöntemi kullandığınızdan emin olun.

Bileklik kullanmak için:

1. Sargılı kabloda bulunan çelik kopçayı esnek banttaki çiviye takın. Bkz. [Şekil 1](#).

Şekil 1 Elektrostatik Bilekliği Kullanma



2. Bandı bileğinize yakın şekilde takın.
3. Toprak fişini toprağa bağlayın veya fişi klipse takın ve klipsi ESD örtüsü veya donanımın topraklı bir parçasının metal çerçevesine bağlayın.

Kasa Türleri

PS4100 dizisi iki değişik kasa türündedir:

- Dikey takılan, 24 2,5 inç sürücü içeren A 2U kasa
- Yatay takılan, 12 3,5 inç sürücü içeren A 2U kasa

Dizi Özellikleri

Dizi hem önde hem arkada LED ve diğer özelliklere sahiptir.

Çerçeve

Çerçeve dizinin fiziksel güvenliğini sağlamak için dizinin önüne monte edilen isteğe bağlı bir trim panelidir. Sürücüye erişmek ve bakımını yapmak için çerçeveyi çıkarmanız gerekir.

Çerçevede model numarasını gösteren bir etiket bulunur.

Çerçeveyi Çıkarma

Çerçeveyi çıkarma adımları tüm dizi modelleri için aynıdır.

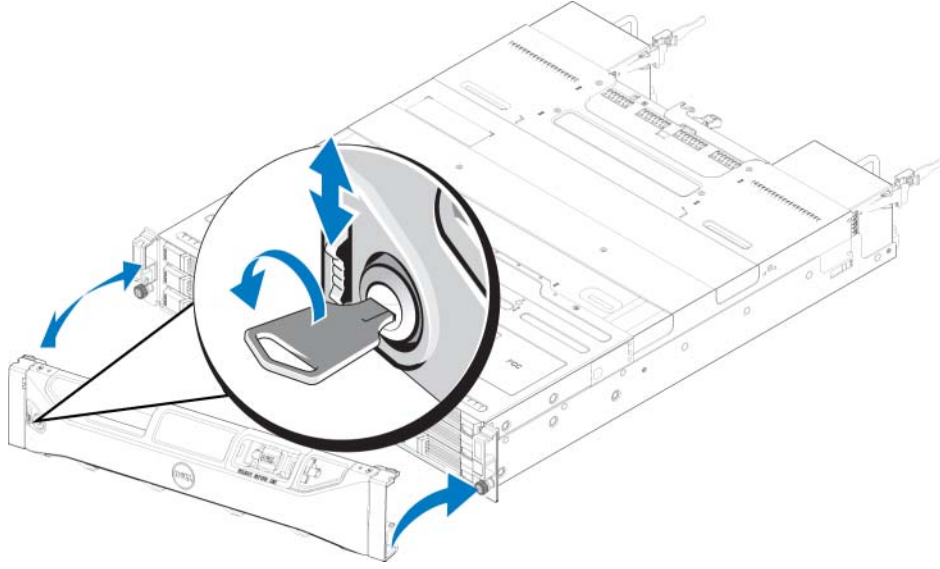
1. Çerçeve anahtarını kullanarak çerçevenin kilidini açın.
2. Çerçeveyi tutarak çerçevenin solunda bulunan mandalı kaldırın ve dizinin soluna doğru çevirin.
3. Çerçevenin sağ tarafını dizinin sağ tarafına doğru kaldırın.
4. Çerçeveyi çıkarın.

Çerçeveyi Takma

Çerçeveyi takma adımları tüm dizi modelleri için aynıdır.

1. Çerçevenin sağ ucunu kasanın sağ kenarına kancalayın.
2. Çerçevenin sol ucunu kasanın sol tarafına doğru döndürün.
3. Serbest bırakma mandalı kapanıncaya dek çerçeveyi yerine bastırın.
4. Verilen anahtarı kullanarak çerçeveyi kilitleyin ve anahtarı güvenli bir yerde saklayın.

Şekil 2 Çerçeveyi Takma

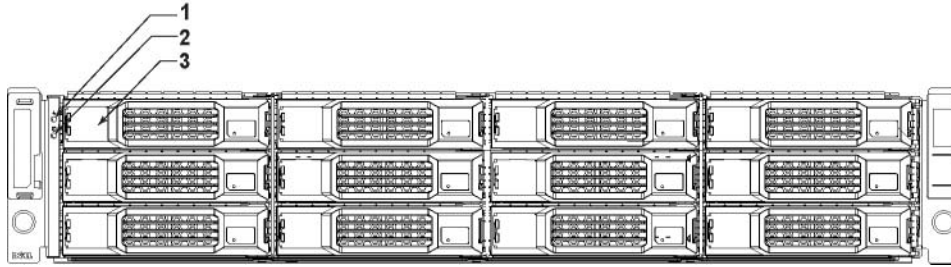


Ön Panel Özellikleri ve Göstergeleri

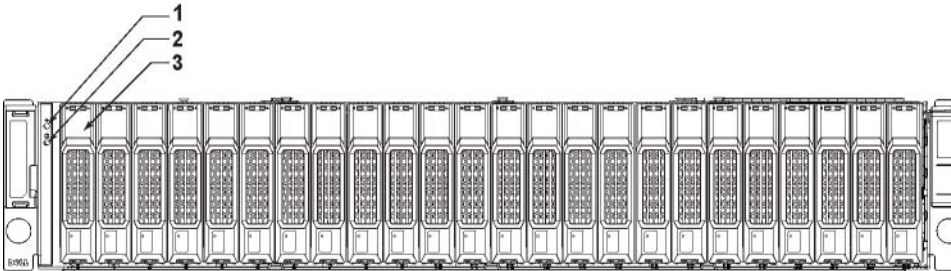
PS4100 aygıtının önü için (çerçevesiz olarak) bkz. [Şekil 3](#) ve [Şekil 4](#).

[Tablo 1](#) ön panel özelliklerini açıklar.


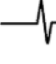
Şekil 3 Ön Panel Özellikleri ve Göstergeleri (3,5 İnç Sürücü)



Şekil 4 Ön Panel Özellikleri ve Göstergeleri (2,5 İnç Sürücü)



Tablo 1 Ön Panel Özellik Tanımları

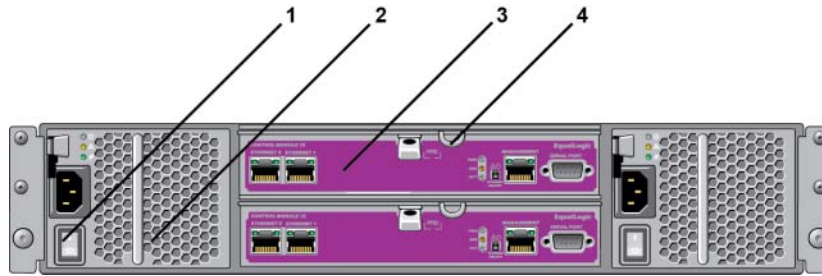
Oğe	Gösterge	Simge	Açıklama
1	Dizi durumu LED'i		Dizi durum LED'i dizi gücü açıkken yanar. <ul style="list-style-type: none"> Kapalı—Güç yok. Sabit mavi—Dizi durumu düzgün. Yanıp sönen mavi—Diziyi belirlemek için yönetici isteği (<i>Grup Yönetimi</i> çevrimiçi yardıma bakın). Sabit sarı—Kritik durum. Yanıp sönen sarı—Tehlike.
2	Güç LED'i		Güç LED'i, en az bir güç kaynağı diziyeye güç sağlarken yanar. <ul style="list-style-type: none"> Kapalı — Güç yok (tüm güç kaynakları kapalı ya da güç kaynağı bulunmuyor). Sabit yeşil—Dizi güç sağlayan en az bir güç kaynağına sahip. Yanıp sönen yeşil—Dizi güç bekleme modunda.
3	Sürücü Serbest Bırakma Mandalı	Yok	Sürücüyü diziden ayırmanızı sağlar.

Not: LED'ler çalışırken takılamayan ve sadece destek personeli tarafından değiştirilebilen kasayla tümleşmiş kontrol panelinin bir parçasıdır. Diziyeye güç verme sırasında bu LED'ler dizi tamamen başlatılıncaya ve aktif kontrol modülü tespit edilinceye kadar değişik durumlarda görünecektir.

Arka Panel Özellikleri ve Göstergeleri

PS4100 aygıtının arkası için bkz. [Şekil 5](#).

[Tablo 2](#) arka panel özelliklerini açıklar.

Şekil 5 Arka Panel Özellikleri

Tablo 2 Dizi Arka Panel Özellikleri

Oğe	Özellik	Tanımlayıcı	Açıklama
1	Güç anahtarları (her güç kaynağında bir adet)	Yok	Güç anahtarı, dizideki güç kaynağı çıkışını denetler.
2	Güç kaynağı ve soğutma fanı modülü	PSU0 (sol) PSU1 (sağ)	700 Watt güç kaynağı. Daha fazla bilgi için bkz. <i>Güç Kaynağı LED'leri, sayfa 29.</i>
3	Tip 12 Kontrol Modülü	CM0 (üst) CM1 (alt)	Kontrol modülü aşağıdakileri sağlar: <ul style="list-style-type: none"> Depoyu kullanarak dizi ve uygulamalar arasında bir veri yolu diziniz için dizi yönetim fonksiyonu
4	Kontrol Modülü Serbest Bırakma Kolu	Yok	Kontrol modülünü diziden çıkarmanızı sağlar.

Dizinin Kapatılması ve Yeniden Başlatılması

PS Series dizisinde yedekli, çalışırken değiştirilebilir sürücüler, güç kaynakları ve kontrol modülleri (çift kontrol modüllü bir dizide) bulunur. Yedekli bir bileşeni, çalışan bir bileşen mevcutsa işleme engel olmadan çıkarabilirsiniz. Aksi takdirde, bir bileşeni çıkarmadan önce diziyi düzgün şekilde kapatmanız ve gücünü kesmeniz gerekir.

Not: Dizi kapalı durumdayken, dizide üzerinde veri bulunun disk bölmeleri dizi başarılı bir şekilde yeniden başlatılana kadar çevrimdışı duruma gelir. Bu disk bölümlerine bağlı olan başlatıcıları da etkileyebilir.

1. Aşağıdakilerden birini yapın:

- Dizi üzerindeki bir ağ arabirimine atanmış işlevsel durumdaki bir IP adresine bağlanmak için telnet veya SSH kullanın. Grup IP adresine bağlanmayın.
- Aktif kontrol modülündeki seri bağlantı noktasına (ACT LED'i yeşil), bir konsola veya terminal emülatör programı çalıştıran bir bilgisayara bağlanmak için dizi ile birlikte gönderilen boş modem kablosunu kullanın.

Seri hat özelliklerinin aşağıdaki gibi olduğundan emin olun:

- 9600 baud
- Bir STOP biti
- Eşlik yok
- 8 veri biti
- Akış denetimi yok

2. `grpadmin` hesabı gibi bir hesap kullanarak okuma yazma erişim hakları ile oturum açın.

3. Bir sonraki adımda gösterildiği gibi `shutdown` komutunu girin.

```
oturum açma: grpadmin  
Password:  
Welcome to Group Manager  
Copyright 2001-2011 Dell, Inc.  
group1> shutdown
```

Bir diziye kapatmak için seri bir bağlantı kullanıyorsanız, "press any key" (herhangi bir tuşa basın) mesajı görüntülendiğinde gücü kapatmak emniyetlidir. (Herhangi bir tuşa basılması her iki kontrol modülünü de yeniden başlatır.)

Ağ bağlantısı kullanıyorsanız, dizi tamamen kapanmadan önce oturum bağlantısı kesilecektir. Diziye gelen gücü kapatmadan önce her iki kontrol modülü üzerindeki ACT LED'inin kapalı (yanmıyor) durumda olduğundan emin olun.

Dizinin bakımını yaptıktan sonra, diziye gelen gücü açabilirsiniz. Dizinin yeniden başlatılması tamamlandığında, üye ve disk bölümleri çevrimiçi olarak ayarlanacaktır.

2 Sürücülerin Bakımının Yapılması

Arızalanmış bir sürücüyü dizi çalışır durumdayken değiştirebilirsiniz.

Sürücü Türleri Hakkında

Yapılandırmanıza bağlı olarak, diziniz dahili sürücü yuvaları içinde en fazla 24 adet 2,5 inç SAS sürücüyü veya en fazla 12 adet 3,5 inç SAS sürücüyü destekler.

Sürücüler arka panele sürücü taşıyıcılarıyla bağlıdır ve çalışırken takılabilirler.

Sürücüler, belli dizilere uyması için ve diğer DELL dizilerine ya da DELL Inc.'in olmayan dizilere takılmaması için kodlanmış taşıyıcılar içinde sunulur.

Arızalı Sürücülerin Belirlenmesi

Bir sürücü arızası aşağıdakilerden anlaşılır:

- Sürücü üzerindeki LED'ler. Bkz. [Sürücü LED'lerinin Yorumlanması](#).
- Konsol üzerindeki olay günlüğündeki ya da Grup Yöneticisi Alarm panelindeki mesaj.
- Grup Yöneticisi Üye Sürücüler penceresindeki göstergeler ya da CLI `member select show disks` komut çıkışı.

Çerçevenin arkasında dizilerin o dizi modeli için sürücü numarasını gösteren bir etiketi bulunur.

- 2,5-inç sürücülere sahip dizilerde (bir sırada dikey olarak takılmışlardır), sürücüler soldan sağa 0'dan 23'e kadar numaralandırılırlar.
- 3,5-inç sürücülere sahip dizilerde (yatay olarak takılmışlardır), sürücüler soldan sağa ve yukarıdan aşağıya üst sol köşedeki 0 olmak üzere numaralandırılırlar.

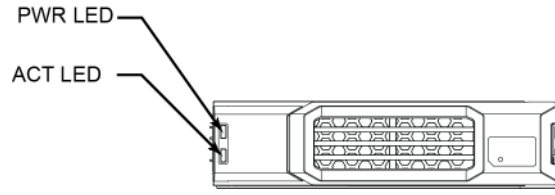
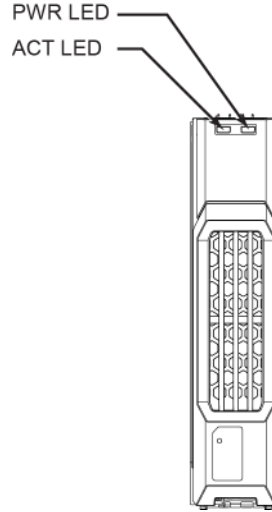
[Tablo 3](#), 3,5 inç sürücüler için sürücü sırasını gösterir.

Tablo 3 3,5-inç Sürücü Numaralandırılması

0	1	2	3
4	5	6	7
8	9	10	11

Sürücü LED'lerinin Yorumlanması

3,5-inç sürücü üzerindeki LED'ler [Şekil 6](#) olarak gösterilir. 2,5-inç sürücü üzerindeki LED'ler [Şekil 7](#) olarak gösterilir. Sürücü LED durumları [Tablo 4](#) 'de açıklanmıştır.

Şekil 6 3,5-inç Sürücülerin Üzerindeki LED'ler**Şekil 7 2,5-inç Sürücülerin Üzerindeki LED'ler****Tablo 4 Sürücü LED Durumları**

Açıklama	Gösterge Durumları
Sürücü etkinlik göstergesi (ACT LED)	Yanıp sönen yeşil: Sürücü meşgul Sabit yeşil: Sürücü etkinliği yok
Sürücü durum göstergesi (PWR LED)	Yeşil: Sürücü Düzgün Sarı: Sürücü Arızalı Kapalı: Sürücüde güç yok

Sürücü Arızalandığında Dizinin Davranışı

Dizinin bir sürücü arızasını nasıl ele alacağı, yedek sürücünün mevcut olup olmamasına ve arızalı sürücüye sahip olan RAID setinin çalışmaya devam edip edemediğine bağlıdır.

Örneğin:

- Yedek sürücü varsa, dizi bunu otomatik olarak arızalı sürücünün yerine kullanır. Yeniden yapılandırma tamamlandığında performans normale döner.
- Yedek sürücü yoksa RAID seti kısıtlı hale gelecektir (RAID 6 seti dışında). Performans düşebilir. RAID 6 set iki sürücü aynı anda arızalanırsa da çalışmaya devam edebilir.

- Yedek bir sürücü yoksa ve arızalanan sürücünün bulunduğu RAID setinde önceden arızalanmış bir sürücü varsa, veri kaybı olabilir ve yedeklemeden kurtarma işlemi yapılması gerekir.
- Sürücü arızalanırsa değiştirin. Diziyi yeniden takmayın.

Sürücü Kullanım Gereksinimleri

Sürücülerini aşağıdaki şekilde kullanın:

- **Sürücülerini uygun şekilde depolayın.** Değişen sürücülerini gönderildikleri paket içerisine yerleştirin. Sürücülerini üst üste dizmeyin veya bir sürücü üzerine herhangi bir malzeme koymayın.
- **Sürücülerini elektrostatik boşalmaya karşı koruyun.** Sürücüyle herhangi bir işlem yaparken elektrostatik boşalmadan korunmaması durumunda elektrostatik bileklik takın. Bkz. [Donanım Koruma, sayfa 1](#).
- **Sürücüyü dikkatli kullanın.** Sürücüyü sadece tutamağından veya taşıyıcısının plastik parçasından tutun. Sürücüyü düşürmeyin veya sarsmayın veya yuvasına takarken zorlamayın.
- **Değiştirilecek olan sürücülerini takmadan önce oda sıcaklığına ulaşması için bekleyin.** Örneğin, bir diziyi takmadan önce sürücünün bir gece beklemesini sağlayın.
- **Sürücü yuvalarını boş bırakmayın.** Sürücüdeki her disk yuvasında, bir sürücü tertibatı veya boş bir taşıyıcı olmalıdır. Dizinin boş bir yuvayla çalıştırılması garantiniz ve destek sözleşmenizin geçersiz olmasına neden olacaktır.
- **Çalışan bir sürücüyü (yedek hariç) diziden çıkarmayın.** Sürücü yedek değilse, RAID seti kısıtlı duruma gelebilir. Yedek bir sürücüyü çıkarırsanız, sürücüyü en kısa sürede yerine takın.
- **Bir sürücüyü taşıyıcısından çıkarmayın.** Bu eylem garantiniz ve destek anlaşmanızı geçersiz kılar.
- **Sevkiyat malzemelerini saklayın.** Arızalı bir sürücüyü destek sağlayıcınıza gönderirken değiştirilmek üzere yeni gelen sürücünün gönderildiği paketi kullanın. Sürücülerin onaysız paketle gönderilmesi garantinizi geçersiz kılabilir.

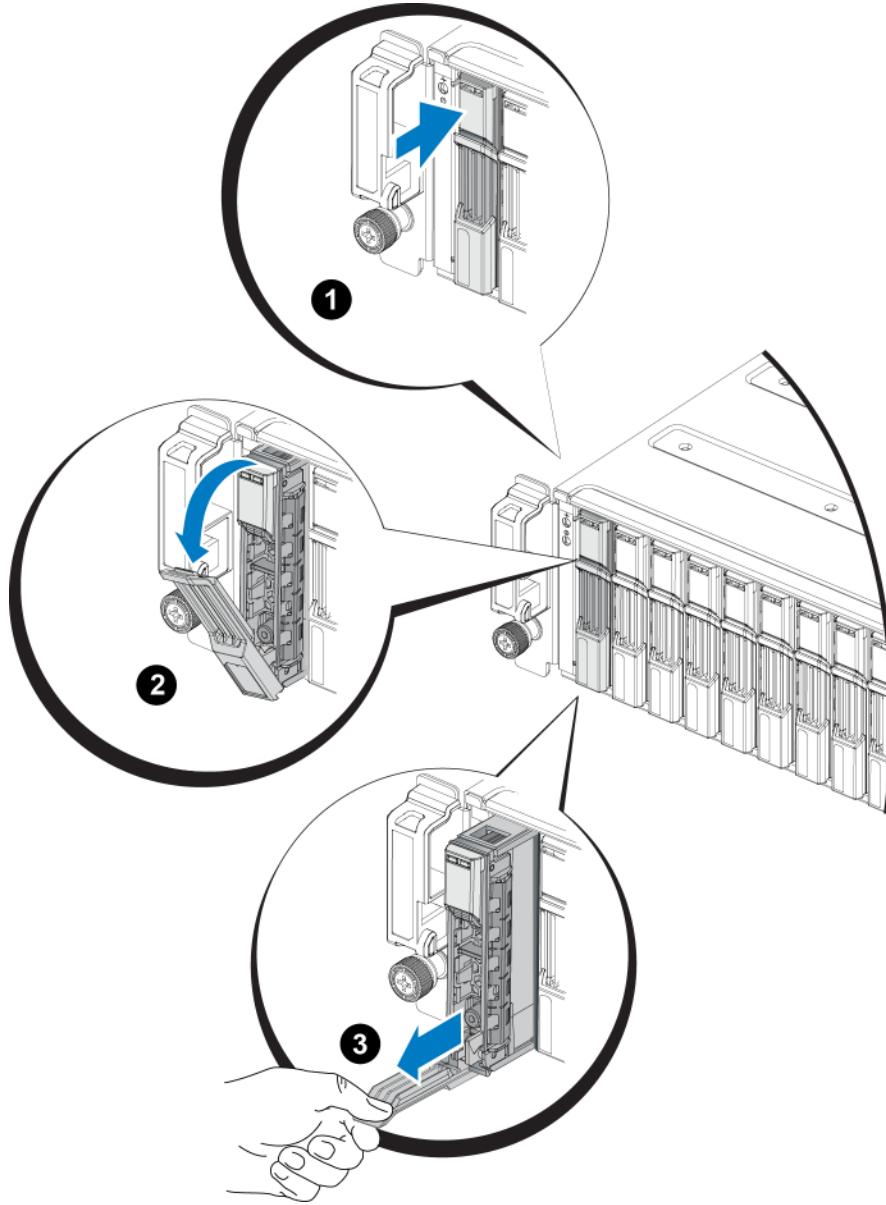
Sürücü Kurulum Yönergeleri ve Kısıtlamaları

- En yüksek kullanılabilirliği sağlamak için arızalan bir sürücüyü en kısa sürede değiştirin.
- Dizi içerisine sadece aynı tür, hız ve dönme oranındaki sürücülerini takın.
- Sürücünün dizi modeli için doğru konumda yerleştirildiğinden emin olun. Bkz. [Ön Panel Özellikleri ve Göstergeleri, sayfa 3](#).
- Aynı dizide farklı kapasitelerde sürücüler kullanabilirsiniz. Ancak, dizide en küçük boyuta sahip sürücü, her sürücü üzerinde ne kadar alan kullanılabileceğini belirler. Örneğin, en küçük sürücü 400GB ise, her sürücü üzerinde sadece 400GB alan kullanılabilecektir.
- Tutamağı içeri bastırmadan önce sürücünün tamamen kasaya girdiğinden emin olun.
- Doğru şekilde takıldığında, sürücü dizinin ön tarafıyla aynı hizada olur. Sürücü diziden dışarı taşıyorsa, sürücüyü yeniden takın.

- Takma işleminden sonra, sürücü güç LED'inin yeşil yandığından veya yeşil yanıp söndüğünden emin olun. Bkz. [Arızalı Sürücülerin Belirlenmesi, sayfa 7](#).
- Sürücüyü takmanızla, sürücünün RAID seti içerisinde otomatik olarak yapılandırılması arasında iki dakikalık bir gecikme vardır. Bu zaman aralığı birden fazla sürücünün dizi içerisinde aynı anda yapılandırılmasına imkan sağlar. Bu işlem tek bir sürücünün takılması, yapılandırılması ve ardından işlemin tekrarlanmasından daha etkindir. Örneğin, bir sürücüyü taktığınızda zamanlayıcı başlar. Başka bir sürücü takılmadığı takdirde, iki dakikalık gecikmenin ardından sürücü yapılandırılır. İki dakika dolmadan önce başka bir sürücü takarsanız, zamanlayıcı yeniden başlar.
- RAID yeniden yapılandırma veya onaylama işlemi sırasında bir sürücü takarsanız, yeni sürücü işlem tamamlanana kadar yapılandırılmayacaktır.

2,5 inç Sürücünün Çıkarılması

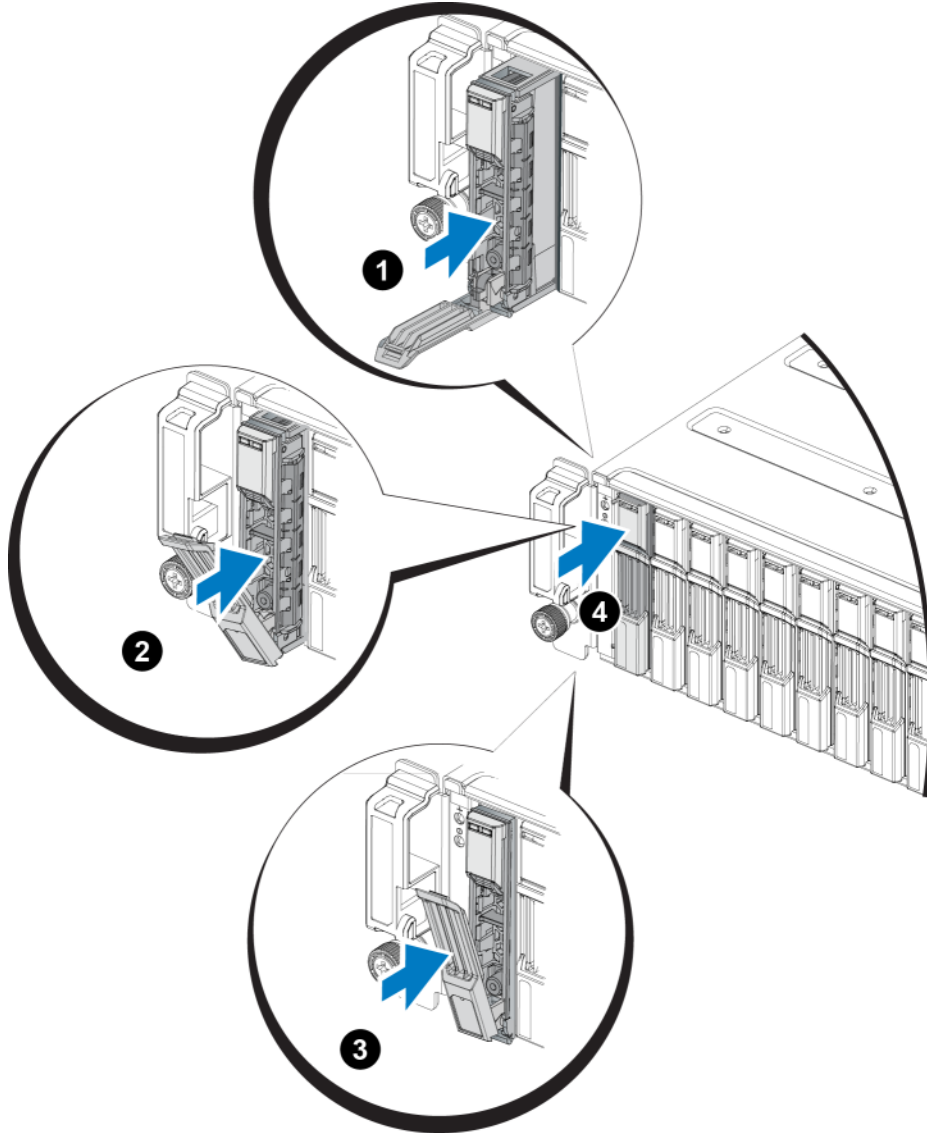
1. Çerçeveyi Çıkarın. Bkz. [Çerçeveyi Çıkarma, sayfa 2](#).
2. Serbest bırakma düğmesine basın ([Şekil 8](#) üstündeki belirtme çizgisi). Sürücü mandalı açılır ve sürücü diziden yarıya kadar çıkar (belirtme çizgisi 2).
3. Sürücüyü kolla sürücü yuvasından tamamen çıkana kadar çekin (belirtme çizgisi 3).

Şekil 8 2,5 inç Sürücünün Çıkarılması**2,5 inç Sürücünün Takılması**

2,5-inç sürücüler, sürücü serbest bırakma mandalı üstte ve sürücü etiketi aşağıda olacak şekilde dikey olarak takılırlar.

1. Sürücü üzerinde işlem yaparken elektrostatik bileklik takın. Bkz. *Donanımı Koruma, sayfa 1*.
2. Sürücü serbest bırakma mandalını açın.
3. Sürücüyü taşıyıcıyla tutun ve sürücüyü yuvadan içeriye itin (*Şekil 9* üzerindeki belirtme çizgisi 1).

4. Sürücüyü tamamen yuvaya itin (belirtme çizgisi 2). Sürücü kolu sürücünün üzerine doğru kapanmaya başlayacaktır (belirtme çizgisi 3).
5. Tık sesi duyana kadar kolu içeri ittirin (belirtme çizgisi 4).

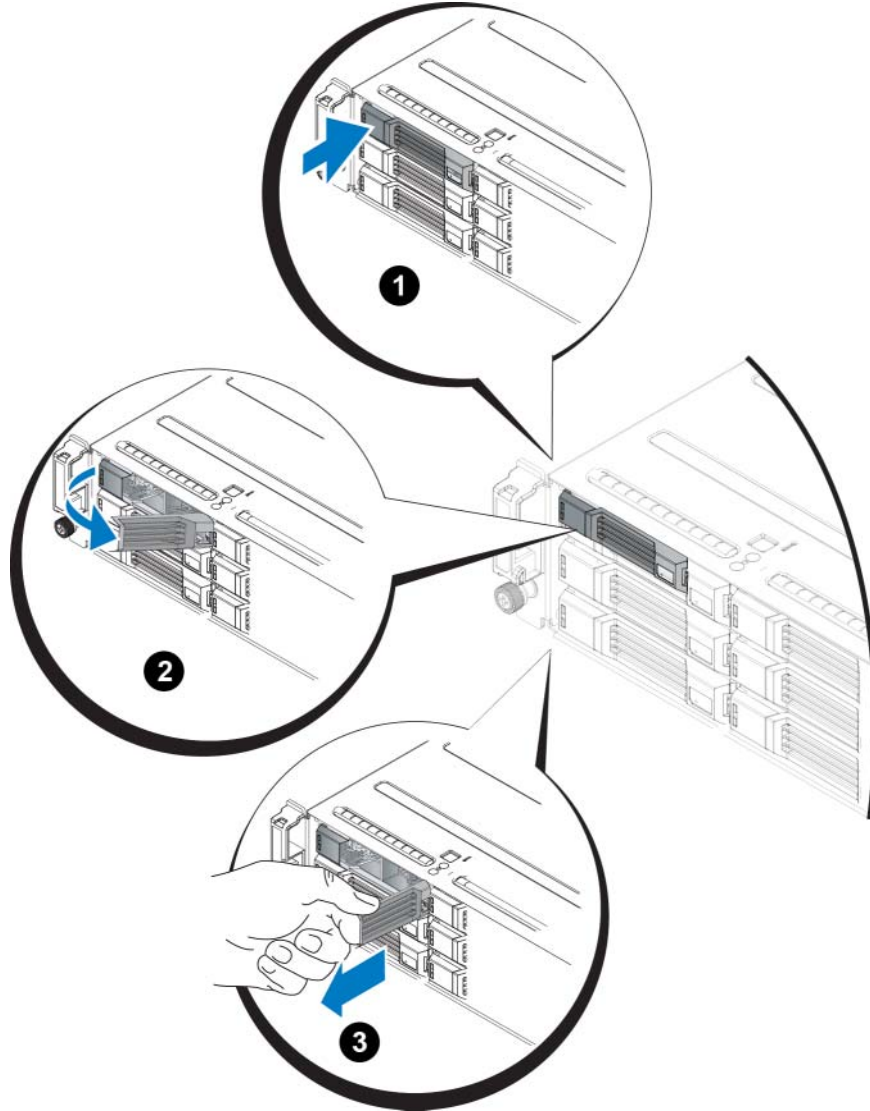
Şekil 9 2,5 inç Sürücünün Takılması

Ön panel üzerindeki LED'lere [Sürücü LED'lerinin Yorumlanması](#), [sayfa 7](#) bölümünde açıklandığı şekilde bakarak yeni sürücünün çalışır durumda olduğundan emin olun. Ayrıca, GUI Üye Diskler penceresi ve CLI `member select show disks` komutu çıktısını inceleyin.

3,5 inç Sürücünün Çıkarılması

1. Çerçeveyi Çıkarın. Bkz. [Çerçeveyi Çıkarma, sayfa 2](#).
2. Serbest bırakma düğmesine basın ([Şekil 10](#) üstündeki belirtme çizgisi). Sürücü mandalı açılır ve sürücü diziden yarıya kadar çıkar (belirtme çizgisi 2).
3. Sürücüyü kolla sürücü yuvasından tamamen çıkana kadar çekin (belirtme çizgisi 3).

Şekil 10 3,5 inç Sürücünün Çıkarılması



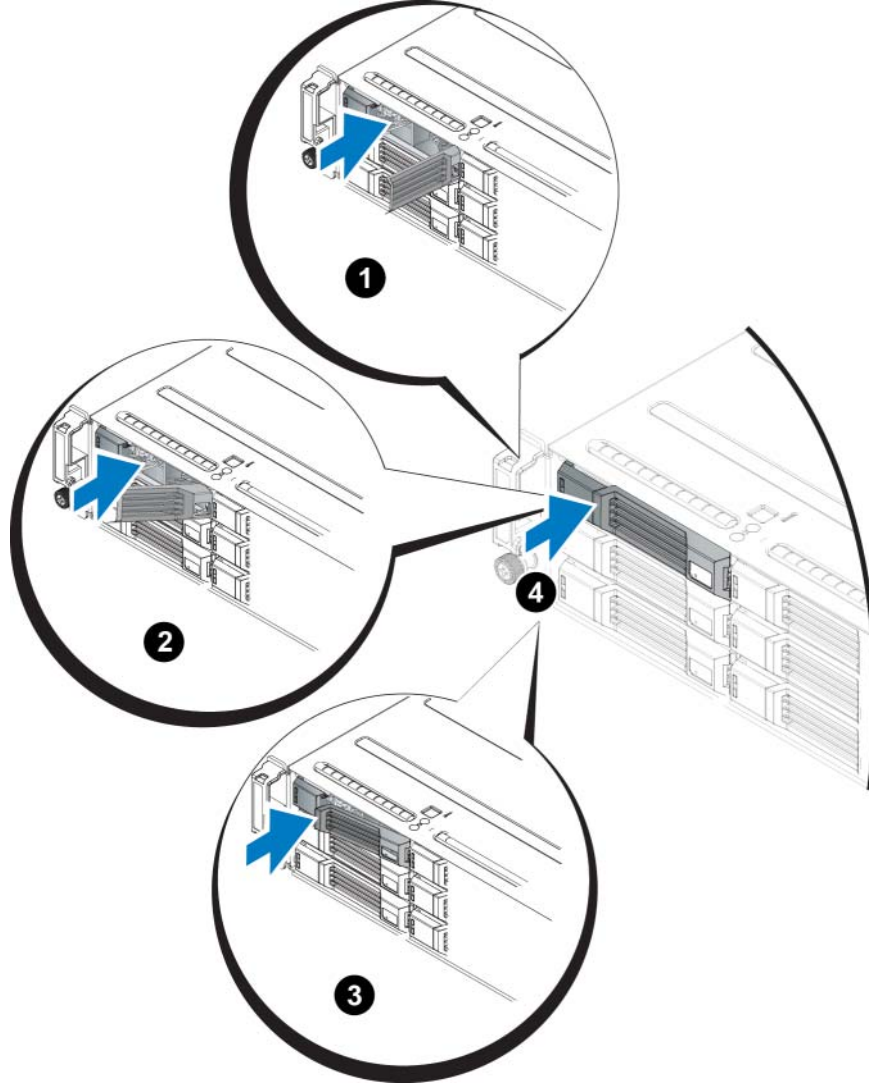
3,5 inç Sürücünün Takılması

3,5 inç sürücüler sürücü serbest bırakma mandalı sola ve sürücü etiketi sağa gelecek şekilde yatay yerleştirilirler.

1. Sürücü üzerinde işlem yaparken elektrostatik bileklik takın. Bkz. [Donanımı Koruma, sayfa 1](#).
2. Sürücü serbest bırakma mandalını açın.

3. Sürücüyü taşıyıcıyla tutun ve sürücüyü yuvadan içeriye itin (*Şekil 11* üzerindeki belirtme çizgisi 1).
4. Sürücüyü tamamen yuvaya itin (belirtme çizgisi 2). Sürücü kolu sürücünün üzerine doğru kapanmaya başlayacaktır (belirtme çizgisi 3).
5. Tık sesi duyana kadar kolu içeri ittirin (belirtme çizgisi 4).

Şekil 11 3,5 inç Sürücünün Takılması



Ön panel üzerindeki LED'lere *Sürücü LED'lerinin Yorumlanması, sayfa 7* bölümünde açıklandığı şekilde bakarak yeni sürücünün çalışır durumda olduğundan emin olun. Ayrıca, GUI Üye Diskler penceresi ve CLI `member select show disks` komutu çıktısını inceleyin.

Sürücü Kapağının Takılması

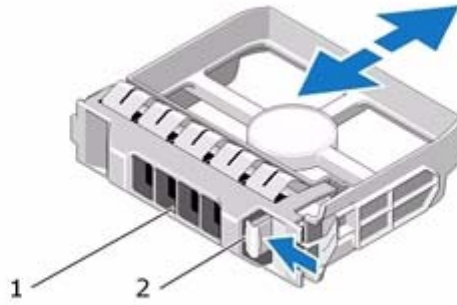
1. Çerçeveyi Çıkarın. Bkz. [Çerçeveyi Çıkarma, sayfa 2](#).
2. Sürücü kapağını yerine oturana kadar sürücü yuvasına yerleştirin.
3. Çerçeveyi takın.

Boş Sürücüyü Çıkarma

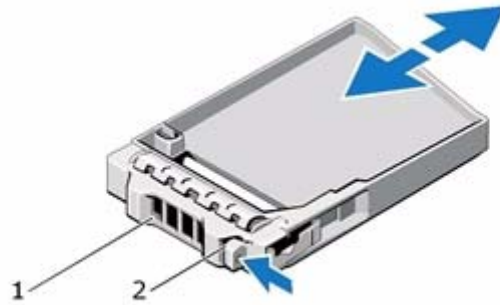
Uyarı: Uygun sistem soğutması için tüm boş sürücü bölmesi kapaklarının takılı olması gerekir.

1. Çerçeveyi Çıkarın. Bkz. [Çerçeveyi Çıkarma, sayfa 2](#).
2. Serbest bırakma sekmesine basın ve boş sürücüyü sürücü yuvasından çıkana kadar dışarı doğru kaydırın. Bkz. [Şekil 12](#) veya [Şekil 13](#).

Şekil 12 3,5 İnç Boş Sabit Sürücüyü Çıkarma ve Takma



Şekil 13 2,5 İnç Boş Sabit Sürücüyü Çıkarma ve Takma



Öge	Açıklama
1	boş sürücü
2	Serbest bırakma tırnağı

3 Kontrol Modüllerinin Bakımının Yapılması

Farklı PS Series dizi modelleri farklı kontrol modülü türleri içerir. Kasa türü, kontrol modülü çifti ve sürücülerin bileşimi PS Series dizi modeli numarasını belirler.

PS Series dizisindeki kontrol modülleri Grup Yöneticisi GUI, Komut Satır Referansı ve tüm dizi ve depolama yönetimi fonksiyonları ve özelliklerini gösteren PS Series ürün bilgisini içerir.

İdeal olarak bir dizi, tek arıza noktasını engellemek için iki kontrol modülüne sahiptir (aynı tipte olmak şartıyla). Bir PS4100 dizisinde, bir veya iki çalışırken değiştirilebilir Tip 12 kontrol modülü bulunur.

Dizinin çalışması için bir kontrol modülünün çalışır durumda olması gerekir. Kontrol modüllerine dizinin arkasından erişebilirsiniz.

Kontrol Modülü Özellikleri

Tip 12 kontrol modülünde aşağıdakiler bulunur:

- Ethernet 0 ve Ethernet 1 olarak etiketlenmiş iki adet 1G Ethernet bağlantı noktası (her Ethernet bağlantı noktası durum ve etkinliği gösteren iki LED'e sahiptir).
- MANAGEMENT (YÖNETİM) olarak etiketlenmiş bir adet 10Mb/100Mbps bağlantı noktası (bir yönetim ağı yapılandırığınız takdirde kullanılmak üzere). Management (Yönetim) bağlantı noktasında durumu ve etkinliği gösteren iki LED vardır.
- Kontrol modülünün durumunu gösteren LED'lerin bir sütunu PWR (güç), ERR (hata durumu) ve ACT (etkinlik) olarak etiketlenmiştir.
- STANDBY ON/OFF olarak etiketlenmiş gömülü bir düğme belli durumlarda diziyi hızlıca kapatmanızı sağlar (daha fazla bilgi için bkz. [Standby On/Off Düğmesi Hakkında, sayfa 21](#)).
- Bir adet seri bağlantı noktası (diziye ağ erişimi olmadığı takdirde kullanılmak üzere).
- PS Series ürün bilgisininin bulunduğu sahada değiştirilebilir bir microSD kart.
- Kontrol modülünü yeniden yerleştirmek için diziden ayırmaya yarayan bir serbest bırakma düğmesi ve mandal. Serbest bırakma kolu, etkinliği algılayan ve veriyi korumak amacıyla dizinin veriyi geçici olmayan depoya kaydetmesini sağlayan bir anahtara sahiptir.

Dizideki kontrol modülü tiplerini *karıştırmayın*. Daima her iki kontrol modülünün de aynı tür ve renkte olduğundan emin olun. Desteklenen diğer kontrol modülleri hakkında bilgi almak için en son PS Series *Sürüm Notlarına* bakınız.

Kontrol Modülü Yapılandırmaları Hakkında

Dizi sadece bir kontrol modülünü kullanarak çalışabilir de, bu durum tek arıza noktası oluşturduğundan önerilmez. Kontrol modülü arızalanırsa ve yerini alacak bir başkası yoksa yerine yenisini yerleştirene kadar tüm bölümlerinize erişiminiz durur.

Aynı anda sadece bir kontrol modülü aktif (ağ trafiğine hizmet sağlar) durumdadır. İkincil (yedek) kontrol modülü aktif kontrol modülündeki önbellek verilerini aynalama işlemini yerine getirir. Aktif durumdaki kontrol modülü arızalanırsa, ikincil durumdaki modül ağ işlemlerini üzerine alır.

Tek Denetleyici Yapılandırması

Tek kontrol modülü tek arıza noktasıdır. Kontrol modülü arızalanırsa tüm dizi (ve üzerindeki tüm bölümler) kullanılmaz hale gelir. Dell kesinlikle iki kontrol modülüne sahip bir dizi satın alınmasını ya da tek denetleyiciye ikinci bir kontrol modülü takılmasını önerir.

Tek kontrol modülüne sahip bir dizide modül CM0 yuvasında olmalıdır.

Dikkat: Düzgün dizi soğutması ve hava akışı gereksinimleri için boş kontrol modülü yuvasında boş bir dolgu olmalıdır.

Çift Denetleyici Yapılandırması

Çift kontrol modülü yapılandırması dizideki tek nokta arızasını engeller. Aktif modül arızalanırsa ikinci kontrol modülü servis kesilmeden derhal diğerinin yerini alır. Bu, bölümlerinizi ve verilerinizi erişilebilir kalırken arızalı kontrol modülünü değiştirmeniz için zaman verir.

Kontrol Modülü LED'lerinin Yorumlanması

Kontrol modülleri aşağıdaki LED'lere sahiptir:

- Ethernet bağlantı noktaları ve Yönetim bağlantı noktasından her birinde, bağlantı noktasının durumunu ve etkinliğini gösteren iki yeşil LED bulunur.
- Serbest bırakma mandalının altında tüm kontrol modülünün durumunu gösteren üç LED sütunu bulunur.

Şekil 14 Kontrol Modülü LED'leri



Tablo 5 Ethernet ve Yönetim Bağlantı Noktası LED Açıklamaları

LED Konumu	Durum	Açıklama
Sol	Kapalı	Güç yok veya ağa bağlı değil.
	Açık	Ağa bağlı.
Sağ	Kapalı	Güç yok, gönderme yok veya alma yok.
	Açık	Gönderiyor veya alıyor.

Tablo 6 Kontrol Modülü Durumu LED Açıklamaları

LED Adı	Durum	Açıklama
PWR	Kapalı	Güç yok.
	Açık (sabit yeşil)	Güç/Tamam.
ACT	Kapalı	Güç yok, ikincil kontrol modülü aktif durumdaki kontrol modülü ile senkron değil veya hata durumu var.
	Sabit yeşil	Aktif kontrol modülü (ağ I/O olarak hizmet veriyor).
	Sabit Sarı	İkincil kontrol modülü. Önbellek aktif kontrol modülüyle senkron.
ERR	Kapalı	Normal çalışma veya güç yok.
	Sabit kırmızı	Dizi başlatılıyor veya hata durumunda.
	Yanıp sönen kırmızı	Standby On/Off düğmesine basıldığı için dizi hazırda bekleme moduna giriyor.

Kontrol Modülü Arızalarının Belirlenmesi

Kontrol modülündeki arızayı aşağıdaki yöntemlerle belirleyebilirsiniz:

- Kontrol modülünün üzerindeki **LED'ler**. Bkz. *Kontrol Modülü LED'lerinin Yorumlanması, sayfa 18*.
- Konsol üzerindeki olay günlüğündeki ya da Grup Yöneticisi GUI Alarm panelindeki **mesajlar**.
- **Grup Yöneticisi GUI ve CLI çıktısı**. Üye Denetleyicileri penceresi veya `member select show controllers` komutu çıktısı `not installed` kontrol modülü durumunu gösterir.

Dizinin arkasından bakıldığında, CM0 üstte, CM1 de alttadır. Bkz. *Ön Panel Özellikleri ve Göstergeleri, sayfa 3*. Bir kontrol modülü arızalanırsa, değiştirilmesi için PS Series destek sağlayıcımızla temasa geçin.

Arıza Davranışının Anlaşılması

Çift kontrol modüllü bir dizide, aynı anda sadece bir kontrol modülü aktif (ağ trafiğine hizmet sağlar) durumdadır. Her kontrol modülü en son kullanılan verileri depolamak için önbellekten-flaşa modülüne sahiptir.

Yedeklilik için, ikincil kontrol modülündeki önbellek aktif kontrol modülündeki önbellekte depolanan verilerin birebir kopyasını tutar.

İkincil kontrol modülündeki eş bağlantı noktası ağ anahtarına bağlayan bir kablo varsa aktif kontrol modülü ikincil kontrol modülündeki ağ arabirimlerini kullanabilir. Bu nedenle, her iki kontrol modülünün de bir arabirime erişimini sağlamak için her iki modül üzerindeki ağ arabirimi bağlantı noktalarının kablolarla bağlantısını yapmalısınız.

Not: Kontrol modüllerindeki yönetim bağlantı noktaları bir kontrol modülü arızalanırsa çalışmayı durdurmaz. Bu nedenle adanmış bir yönetim ağı kullanıyorsanız her kontrol modülündeki yönetim bağlantı noktalarının yönetim ağına bağlı olmasını sağlayın.

PS series dizisi iki tür ağ arıza koruması sağlar.

- **Ağ bağlantısı yük devretme.** Çoklu ağ arabirimi yapılandırıldığında ağ arabirimlerinden biri arızalanırsa, arızalanan arabirime bağlı iSCSI başlatıcıları grup IP adresine yeniden bağlanabilir ve çalışır durumda olan bir arabirime yönlendirilebilir. Örneğin, tek kontrol modüllü bir dizide Ethernet 0 ve Ethernet 1 bir ağa bağlıysa ve Ethernet 0 arızalanırsa, Ethernet 0'a bağlı olan başlatıcılar Ethernet 1'e yönlendirilebilir.
- **Kontrol modülü yük devretme.** Çift kontrol modüllü bir dizide aktif durumdaki kontrol modülü arızalanırsa ikincil olan otomatik olarak aktif duruma geçer ve işlemleri devralır. Yeni aktif duruma gelen kontrol modülüne bir kablo bağlıysa, ağ I/O işlemleri bu arabirim üzerinden devam edebilir. Kontrol modülü yük devretme işlemi uygulamalardan bağımsız olarak gerçekleşir ancak iSCSI başlatıcıları grup IP adresine yeniden bağlanmalıdır.

Kontrol Modülü Ürün Bilgisinin İdamesi

Bir Tip 12 kontrol modülü, dizi ürün bilgisini çalıştıran bir microSD kartına sahiptir. Yeni ürün özellikleri ve iyileştirmelerinden faydalanmak için en son ürün bilgisi sürümünü kullanmalısınız.

Dikkat: Çift kontrol modüllü bir dizide, her iki kontrol modülü aynı ürün bilgisi sürümünü kullanmalıdır aksi takdirde sadece bir kontrol modülü işlevsel olacaktır. Dizi ürün bilgisini güncellediğinizde her iki kontrol modülü aynı ürün bilgisi sürümüne güncellenmiş olur.

Grup üyeleri aynı ürün bilgisi versiyonunu kullanmalıdır, aksi takdirde sadece tüm sürümlere uyan işlevler grupta içerisinde kullanılabilir. Karma ürün bilgisi grupları hakkında bilgi almak için bkz. PS Series *Sürüm Notları*.

İkinci kontrol modülünü eklerken, bir kontrol modülünü güncellerken veya arızalı bir microSD kartını değiştirirken, değiştirme işlemi için PS Series destek sağlayıcınızla temasa geçin. Sisteminiz üzerindeki mevcut PS Series ürün bilgisi sürümü hakkında destek sağlayıcınıza bilgi verin. Arızalı bir kontrol modülünü değiştiriyorsanız, arızalı kontrol modülünden microSD kartını çıkarın ve kartı yerine geçecek olan kontrol modülüne takın. Bu işlem doğru ürün bilgisini korumanızı sağlayacaktır.

Bir dizi üzerinde çalışan ürün bilgisini görüntülemek için, GUI Member Controller (Üye Denetleyici) penceresini kontrol edin veya aşağıdaki CLI komutunu kullanın:

```
member select show controllers
```

Bir microSD kartı üzerindeki ürün bilgisi dizi üzerinde çalışan ürün bilgisi ile eşleşmiyorsa bu kartı takmayın. Bu durumda dizi destek sağlayıcınızla temasa geçin.

Kontrol Modülü İşlemleri İçin Gereksinimler

Aşağıdaki kontrol modülü işlem gereksinimlerini uygulayın:

- **Kontrol modüllerini elektrostatik boşalmaya karşı koruyun.** Kontrol modülüne dokunurken [Donanımı Koruma, sayfa 1](#) bölümünde açıklandığı gibi her zaman elektrostatik bir bileklik kullanın.
- **Kontrol modüllerinin senkronizasyon işlemi devam ederken bir kontrol modülünü diziden çıkarmayın.** Senkronizasyon işlemi tamamlandığında bir konsol mesajı görüntülenir. Ayrıca, ikincil kontrol modülü üzerindeki ACT LED'i turuncu renkte yanar.

- **Bir kontrol modülü yuvasını boş bırakmayın.** Tek kontrol modüllü bir dizide boş kontrol modülü yuvasına daima boş bir plaka takın.
- **Kontrol modüllerini uygun şekilde depolayın.** Kontrol modülünü orijinal paketinde veya anti-statik bir çanta içerisinde saklayın veya kontrol modülünü elektrostatik boşalmadan korunan bir yüzey üzerine yerleştirin.

Standby On/Off Düğmesi Hakkında

Tip 12 kontrol modülünde Standby ON/OFF olarak etiketlenmiş küçük, gömülü bir düğme bulunur (bkz. [Şekil 15](#)). Düğme kazara etkinleştirmeleri önlemek için gömülü durumdadır.

Şekil 15 Hazırda Bekleme Düğmesi Konumu



Hazırda Bekleme Özelliğini Etkinleştirme

Hazırda bekleme düğmesini kullanmak için bir grup yönetimi Grup Yöneticisi GUI ya da CLI'da özelliği etkinleştirmelidir.

Düğmenin kullanımının etkinleştirilmesi tüm grubu etkiler, yani düğmeye sahip her üyenin (dizi üyesi) kapatılması için düğmeye basabilmenizi sağlar (şu anda sadece PS4100 ve PS6100dizi modellerinde). Her üye için düğmenin kullanımını etkinleştirmeniz gerekmez.

Not: Sadece grup yönetimi ayrıcalığına sahip bir kullanıcı gruptaki hazır bekleme özelliğini etkinleştirebilir. Ancak herkes düğmeye basabilir ve grup diziyi kimin hazır bekleme açık/kapalı moduna getirdiğini belirleyemez. Bu nedenle grup yönetimleri bu özelliği etkinleştirmeden önce ortamın güvenlik durumunu göz önünde bulundurmalıdır.

Hazırda Bekleme Düğmesinin Kullanılması

Özellik grup çapında etkinleştirildikten sonra tüm uygulanabilir üyesinin tüm kontrol modülünde bulunan Standby On/Off düğmesini Grup Yöneticisi GUI ya da CLI kullanmadan diziyi hızlıca kapatmak için kullanabilirsiniz.

Üyeyi hazırda bekleme durumuna getirmek için Standby On/Off (Hazır Bekleme Açık/Kapalı) düğmesine basmalı ve en az iki (2) saniye basılı tutmalısınız.

(Diziyi tamamen kapatmak için güç kaynağındaki ve soğutma modülündeki anahtarları kapatın.)

Üyeyi yeniden çalıştırmak için Standby On/Off düğmesine tekrar basın ve basılı tutun (güç kaynağı anahtarları açıksa).

Önemli Konular

Bu düğmeyi sadece Grup Yöneticisi GUI ya da CLI erişiminiz olmadığı durumlarda bir üyeyi hızla kapatmanız gerektiğinde kullanın.

Dikkat: Hazırda bekleme modunda o üyeden alan kullanan ya da o üyeye bağlı tüm bölümler kullanılmaz hale gelir.

O üye üzerindeki tüm işlemler askıya alınır, üyeden ya da üyeye hiç bir I/O etkinliği olmaz ve üyenin ürün bilgisi çalışmaz.

Standby On/Off düğmesini sadece bir diziyi hızla kapatmanız gerektiğinde ve GUI ya da CLI erişiminiz olmadığında kullanın; örneğin laboratuvar ortamınızda yüksek sıcaklık ya da su sızıntısı gibi diziyeye zarar verebilecek ve mümkün olan en kısa zamanda diziyi kapatmanızı gerektirecek bir sorun fark ettiğinizde.

Dikkat: Arızalanmış kontrol modülünün yerine yenisini takmadan (hazırda bekleme açık/kapalı düğmesi ya da başka bir metotla) diziyi kapatmayın! Üye kapalıysa ve kontrol modülü çıkartıldıysa dizi otomatik olarak tam güç moduna döner.

Üye üzerindeki Standby On/Off düğmesini kullanmak diğer grup üyelerini etkilemez. Üzerinde düğme olan tüm üyelere düğmeye basmalısınız. Düğmesi olmayan grup üyeleri çevrimiçi kalmaya devam eder; onları kapatmak için GUI ya da CLI kullanmalısınız.

Kontrol Modülünün Değiştirilmesi

Kontrol modülü arızalanırsa, modülü çıkarın ve çalışan bir kontrol modülüyle değiştirin. Değiştirmeye hazır olana kadar arızalı bir kontrol modülünü yerinden çıkarmayın. microSD kartını değiştirmek için kontrol modülünü geçici olarak çıkarmanız gerekebilir.

Not: Uygun soğutmanın sağlanması için, kontrol modülü yuvasını boş bırakmayın. Bir dizi sadece tek bir kontrol modülüyle uzun bir süre çalışacaksa boş yuvaya boş bir kontrol modülü takmalısınız. Boş kontrol modülünü, PS Series dizisi hizmet sağlayıcınızdan sipariş edebilirsiniz.

Kalan kontrol modülü en az bir adet bağlı ve çalışan ağ arabirimine sahipse, diziyi kapatmadan bir kontrol modülünü kısmen veya tamamen çıkarabilirsiniz. Ancak, aktif kontrol modülünü çıkarırsanız (ACT olarak etiketlenmiş LED yeşil renkte yanar), ikincil kontrol modülüne yük devretme işlemi sırasında kısa bir kesinti yaşanacaktır.

Aksi takdirde, mümkünse modülü çıkarmadan önce [Dizinin Kapatılması ve Yeniden Başlatılması, sayfa 5](#) bölümünde açıklanan şekilde diziyi kapatın.

Dikkat: Kontrol modüllerinin senkronizasyon işlemi devam ederken bir kontrol modülünü diziden çıkarmayın. Senkronizasyon işlemi tamamlandığında konsol üzerinde bir mesaj görüntülenir. Senkronizasyon işlemi tamamlandığında ikincil kontrol modülü üzerindeki ACT LED'i turuncu renkte yanacaktır.

Kontrol Modülünün Çıkarılması

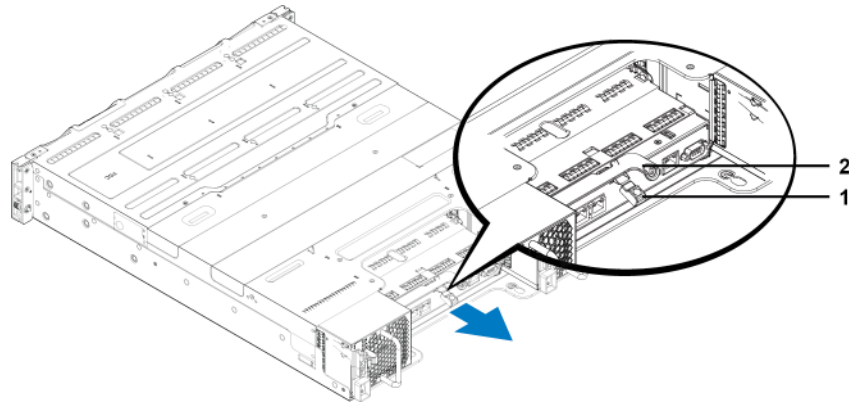
Kontrol modülünü çıkarmadan önce:

- *Donanımı Koruma, sayfa 1* bölümünde açıklandığı gibi, elektrostatik bir bileklik takın.
- Kontrol modülüne bağlı olan seri veya ağ kablolarını çıkarın. İsteğe bağlı olarak, kesintisiz veri erişimi sağlamak için ağ kablolarını diğer kontrol modülüne takın.

Kontrol modülünü çıkarmak için:

1. Turuncu serbest bırakma düğmesine basın. Bkz. *Şekil 16*.
2. Turuncu düğmeyi basılı tutarak siyah serbest bırakma mandalını kendinize doğru çekin. Bu, kontrol modülünü diziden çıkartmaya başlayacaktır

Şekil 16 Kontrol Modülünün Çıkarılması



3. Kontrol modülünü elektrostatik yükten korunan düz bir yüzey üzerine yerleştirin. Hasar görmesini engellemek için, kontrol modülünün üzerine herhangi bir şey koymayın.
4. Arızalı bir kontrol modülünü değiştiriyorsanız, arızalı kontrol modülünden microSD kartını çıkarın ve kartı yerine geçecek olan kontrol modülüne takın. Bu işlem yeni kontrol modülünün doğru ürün bilgisini kullanmasını sağlar. Bkz. *microSD kartının Değiştirilmesi, sayfa 25*.

Dikkat: Diziyi kontrol modülü yuvası boşken çalıştırmayın.

Arızalı kontrol modülünü değiştirilecek olan kontrol modülünün gönderildiği paket içerisinde geri gönderin. Donanımın geri gönderilmesi hakkında bilgi almak için PS Series destek sağlayıcınızla temasa geçin.

Kontrol Modülünün Takılması

Kontrol modülünü diziyi kapatmadan takabilirsiniz.

Dikkat: Dizideki kontrol modülü tiplerini karıştırmayın.

Kontrol modülleri Ethernet bağlantı noktaları solda ve seri bağlantı noktaları sağda olmak üzere diziyeye yatay olarak takılmıştır. Bkz. *Şekil 17*.

Şekil 17 Kontrol Modülünün Doğru Olarak Konumlandırılması

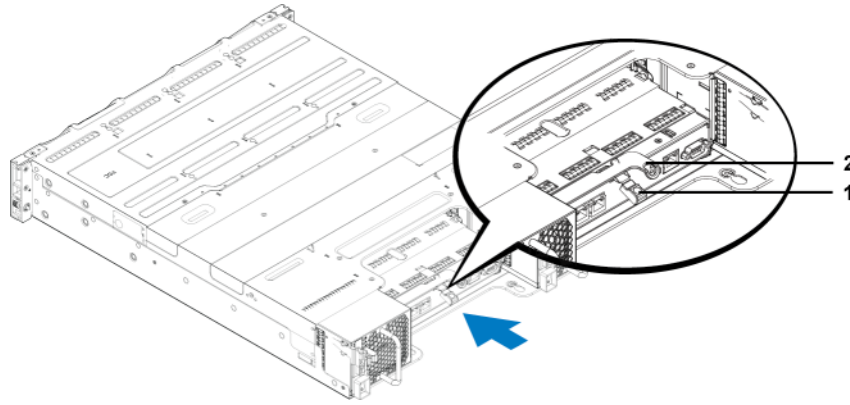


Dizinin arkasına bakarken üst kontrol modülü CM0 ve alt kontrol modülü CM1'dir.

Kontrol modülünü takmak için:

1. Elektrostatik bileklik veya benzeri koruyucu bir cihaz takın. Bkz. [Donanımı Koruma, sayfa 1](#).
2. Turuncu serbest bırakma tırnağını aşağı ittirin ve siyah kolu dışarı doğru döndürün.
3. Kontrol modülünü kasanın içine doğru direnç hissedene kadar kaydırın.

Şekil 18 Kontrol Modülünün Takılması



4. Kontrol modülünü tamamen yuvanın içine iten siyah kolu içeri doğru döndürün. Koldaki mandallar yerine oturacaktır.
5. Ağ kablolarını yeniden bağlayın.
6. Dizi kapalıysa, diziye gelen gücü açın.
7. Kontrol modülünün çalışır durumda olduğundan emin olun. Bkz. [Kontrol Modülü LED'lerinin Yorumlanması, sayfa 18](#).

Bağlandığında kontrol modülü önbellekten-flaşa modülü tam dolmaya başlar. Şarj edilemiyorsa Grup Yöneticisi GUI'de durumu KÖTÜ olarak raporlanır. Kontrol modülünü çıkartmanız ve yenisiyle değiştirmeniz gerekir.

İki kontrol modülü takıldıysa ve sadece birisi GUI veya CLI üzerinde görülüyorsa, kontrol modülü uygun şekilde takılmamış olabilir. Kontrol modülünü yeniden yükleyin. Halen her iki kontrol modülü GUI veya CLI üzerinde görünmüyorsa, aynı ürün bilgisini kullanmıyor olabilirler. Dizi destek sağlayıcınızla temasa geçin.

microSD kartının Değiştirilmesi

Her kontrol modülünde PS Series ürün bilgisini bulunduran bir microSD kartı bulunur.

Kontrol modülü arızalanırsa, arızalanan kontrol modülünden microSD kartını çıkarın ve kartı yeni kontrol modülüne takın. Bu yeni kontrol modülünün dizideki diğer kontrol modülüyle aynı ürün bilgisini çalıştırdığını gösterir.

Kalan kontrol modülü en az bir adet bağlı ve çalışan ağ arabirimine sahipse, diziyi kapatmadan bir kontrol modülünü çıkarabilirsiniz. Aktif kontrol modülünü çıkarırsanız (ACT olarak etiketlenmiş LED yeşil renkte yanar), ikincil kontrol modülüne yük devretme işlemi sırasında kısa bir kesinti yaşanacaktır.

Kontrol modülünü çıkardığınızda, elektrostatik boşalımdan korunan bir yüzey üzerine yerleştirin.

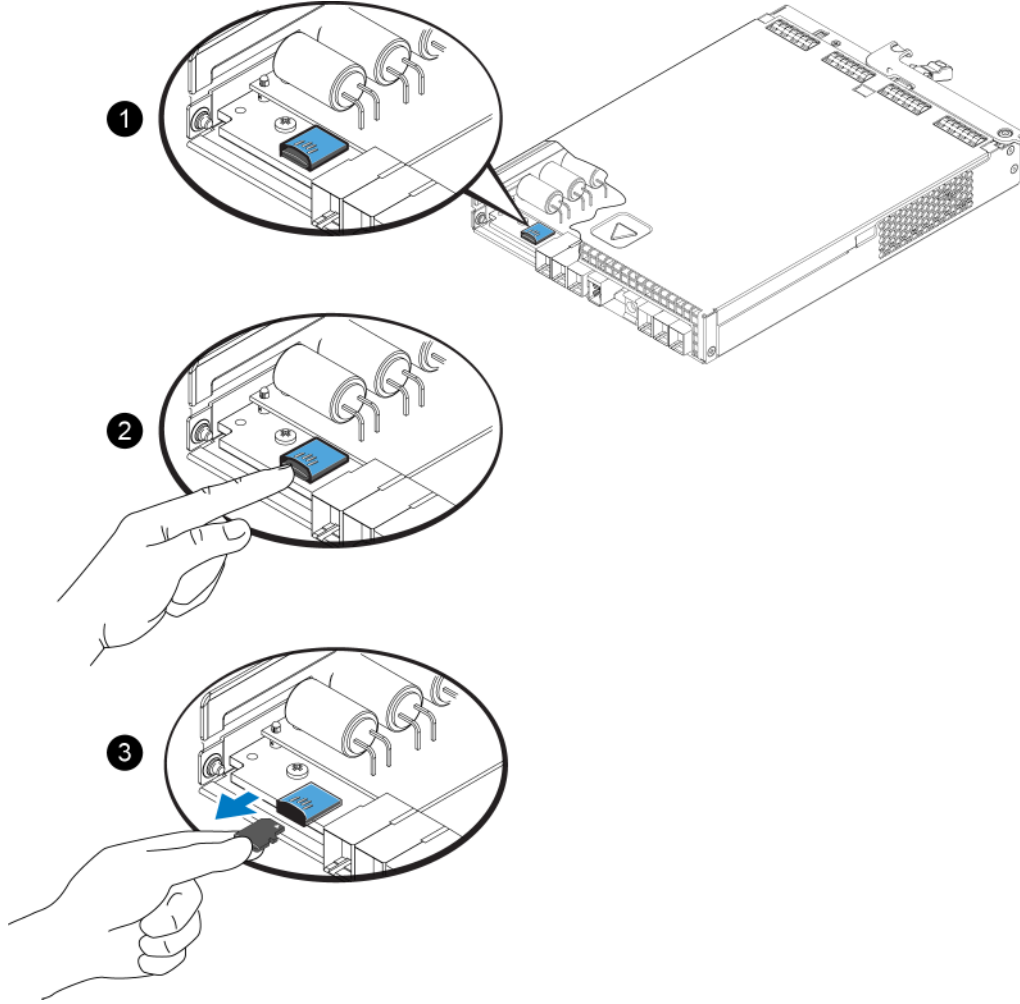
microSD kartını değiştirmeden önce:

- [Donanımı Koruma, sayfa 1](#) bölümünde açıklandığı gibi, elektrostatik bir bileklik takın.
- Kontrol modülünün çıkarılması hakkındaki talimatlar için bkz. [Kontrol Modülünün Değiştirilmesi, sayfa 22](#).

microSD Kartının Çıkarılması

Dikkat: MicroSD kartı kaybetme ya da karta zarar verme riskini azaltmak için yeni kontrol modülüne yerleştirmeye hazır olmadan çıkartmayın.

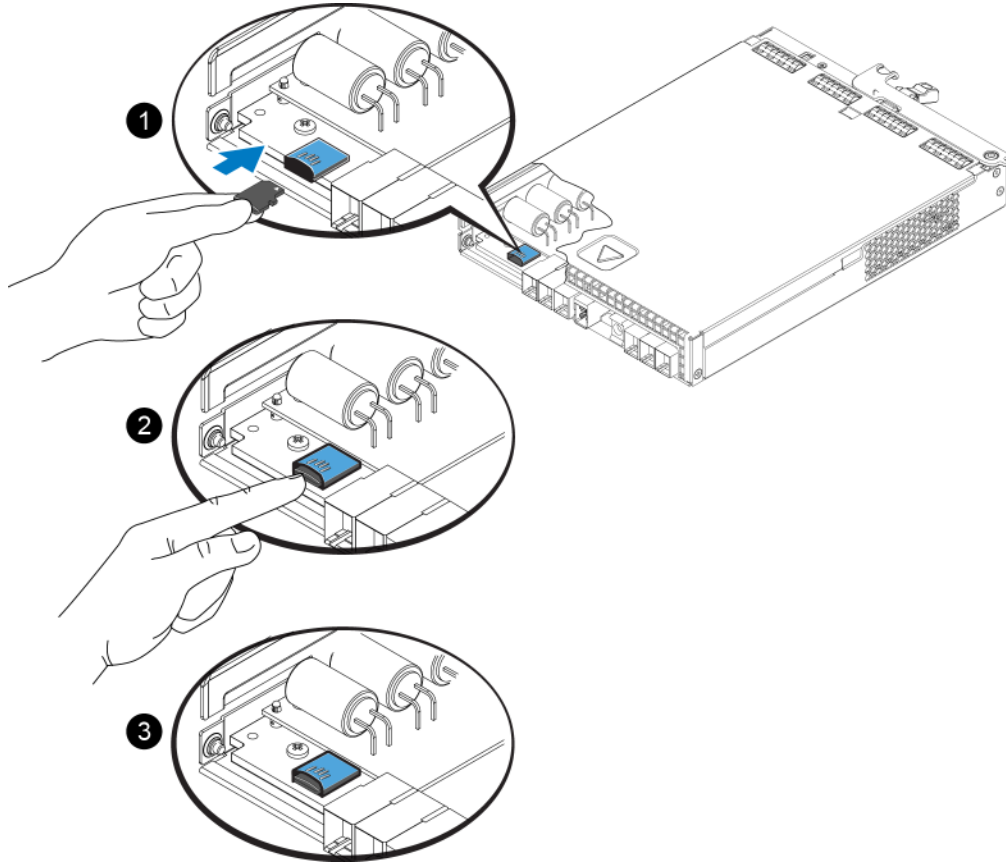
1. Yay mekanizmasının serbest kalması için kartı yuvasına sıkıca bastırın ([Şekil 19](#)). microSD kartı kısmen yuvasından dışarı çıkacaktır.

Şekil 19 microSD Kartının Çıkarılması

2. Kartı düzgün şekilde yuvasından dışarı doğru nazikçe çekin.
3. microSD kartını elektrostatik yükten korunan düz bir yüzey üzerine yerleştirin.

microSD Kartının Takılması

1. Takılacak olan microSD kartını üzerindeki ok yuvasını gösterecek şekilde yuvaya hizalayın (*Şekil 20*).
2. Yerine oturana kadar kartı yuvanın içine doğru sıkıca bastırın. Dışarı çekilemediğinden emin olun.

Şekil 20 microSD Kartının Takılması

3. Diziye kontrol modülünü takın. Bkz. [Kontrol Modülünün Takılması, sayfa 23](#).
4. Kontrol modülünün çalışır durumda olduğundan emin olun. Bkz. [Kontrol Modülü LED'lerinin Yorumlanması, sayfa 18](#).

Gelişmiş Ağ İletişimi Seçenekleri

Tüm kontrol modüllerindeki Ethernet bağlantı noktalarını ağ anahtarlarına bağlamaya ek olarak isterseniz Yönetim bağlantı noktasını ayrı bir ağ anahtarına bağlayabilirsiniz.

Yönetim bağlantı noktasını yapılandırmak yönetim trafiğini (grup, üye, bölüm, kopyalama vb. oluşturma ve yönetimi) iSCSI veri trafiğinden (uygulamalar ve bölümler arasında ve kopyalama ortakları arasında I/O) ayırmanızı sağlar.

Yönetim Bağlantı Noktasının Yapılandırılması

10/100Mbps yönetim bağlantı noktasının yapılandırılması donanım adımları ve yazılım adımları içerir. Yönetim bağlantı noktası sadece grup yönetimi trafiği ile sınırlıdır; iSCSI I/O taşımaz.

Not: Bu gelişmiş bir yapılandırma olarak görülür ve ortamınız bu güvenlik seviyesine ihtiyaç gerektiriyorsa yapılabilir.

Donanım Adımları

1. Ağ ortamınızın iSCSI trafiği için alt ağlardan ayrılmış bir alt ağa sahip atanmış yönetim ağını desteklediğinden emin olun.
2. Tüm kontrol modüllerinde MANAGEMENT olarak etiketlenmiş bağlantı noktasını yönetim ağına bağlayın.

Yazılım Adımları

Grup Yöneticisi GUI'deki yönetim ağını yapılandırma prosedürleri için *Grup Yönetimi* rehberine bakınız.

4 Güç Kaynağı ve Soğutma Modüllerinin Bakımının Yapılması

Dizi, iki adet çalışırken değiştirilebilir güç kaynağı ve soğutma modülünü destekleyebilir. Dizi, tek modülle sadece geçici olarak çalışabilir, dizinin uzun süreli soğutulması için iki modülün de bulunması gerekir.

AC Güç Kaynakları Hakkında

PS Series dizisi iki güç kaynağından ve soğutma modülünden (PSU'lar) A/C güç alır.

Diziyi soğuk tutan fanlar güç kaynağı modüllerine entegre edilmiştir ve ayrı olarak değiştirilemezler. Fan arızalanırsa tüm güç kaynağı modülünü değiştirmeniz gerekir.

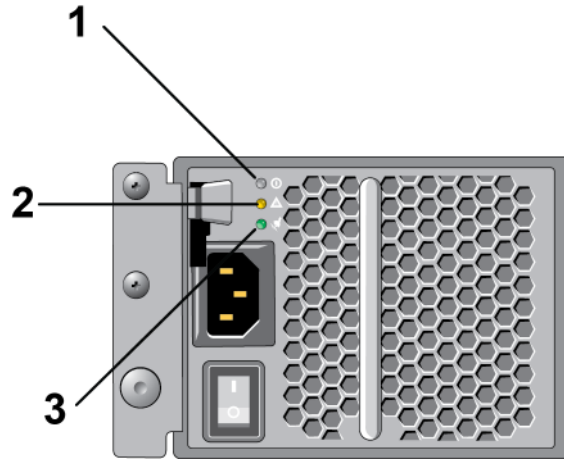
PS4100 iki 700 Watt PSU'ya sahiptir. Her 700W güç kaynağının iki soğutma fanı vardır.

Güç Kaynağı LED'leri

Güç kaynağının ve soğutma modüllerinin durumlarını gösteren LED'leri vardır.

Bkz. [Şekil 21](#) ve [Tablo 7](#).

Şekil 21 700W Güç Kaynağı LED'leri



Tablo 7 Güç Kaynağı LED'leri ile İlgili Açıklamalar

Oğe	LED	Renk	Durum
1	DC güç	Yeşil	ON — Normal çalışma. Güç kaynağı AC gücüne bağlıdır ve güç anahtarı açıktır. Güç kaynağı modülü diziye DC gücü sağlamaktadır. Aşağıdakilerden herhangi biri geçerliyse OFF: <ul style="list-style-type: none"> Güç anahtarı kapalı. Güç kaynağı AC güç kaynağına bağlanmamış. Arıza durumu söz konusu. Uyarı ya da kritik seviyede arıza listesi için <i>Grup Yönetimi</i> kılavuzuna bakın.
2	Arıza	Sarı	ON — Arıza belirlendi. OFF — Sorunsuz. Güç kaynağı modülündeki güç ilk kez açıldığında kısa süre yanıp söner. Uyarı ya da kritik seviyede arıza listesi için <i>Grup Yönetimi</i> kılavuzuna bakın.
3	AC güç	Yeşil	ON — Güç kaynağı modülü güç düğmesi açık olsun ya da olmasın bir AC güç kaynağına bağlıdır. OFF — Güç kaynağı modülü herhangi bir AC güç kaynağına bağlı değil.

Normal koşullarda AC ve DC güç LED'leri aynı anda yanacaktır.

Güç Kaynağı ve Soğutma Modülünü Çıkarma

Güç kaynağı ve soğutma modülü arızalanırsa, dizi işlevsel tek bir modülle çalışmaya devam edebilmesine rağmen mümkün olan en kısa sürede modülü değiştirmelisiniz. Uygun dizi soğutması için, değiştirmeye hazır hale gelmeden arızalanan bir modülü çıkarmayın.

Dikkat İkinci modülü takılı ve çalışır durumdaysa, güç kaynağı ve soğutma modülünü dizinin herhangi bir işlevine engel olmadan çıkarabilirsiniz. **Ancak dizide düzgün hava akışını korumak için bir güç ve soğutma modülü yerine çıkarıldıktan sonra beş (5) dakika içerisinde yenisi takılmalıdır.** Aksi takdirde, mümkünse modülü çıkarmadan önce [Dizinin Kapatılması ve Yeniden Başlatılması](#), [sayfa 5](#) bölümünde açıklanan şekilde diziyi kapatın.

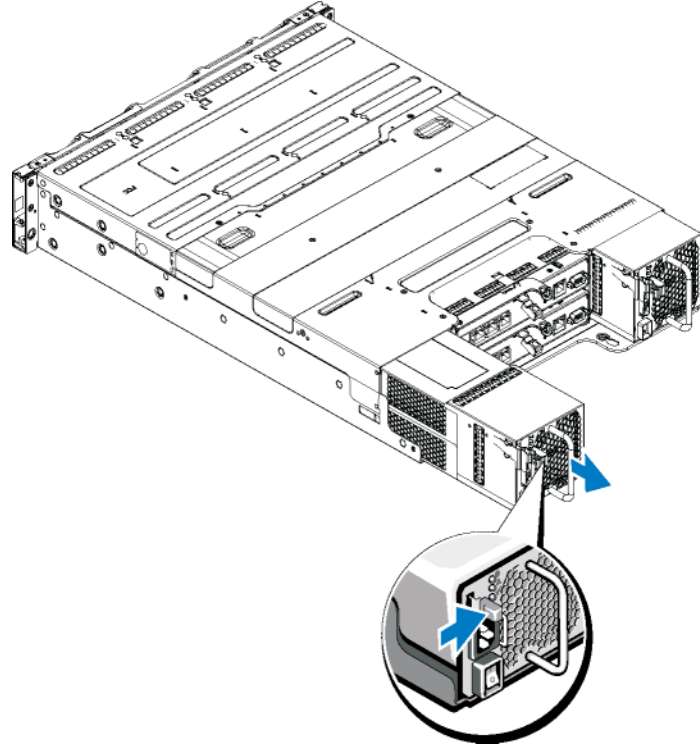
Bir güç kaynağı ve soğutma modülü üzerinde herhangi bir işlem yaparken elektrostatik koruma kullanın. Bkz. [Donanımı Koruma](#), [sayfa 1](#).

Bir güç kaynağı ve soğutma modülünü çıkarmak için:

- Güç kaynağı ve soğutma modülündeki güç anahtarlarını kapatın.
- Kancalı sabitleyicileri güç kablosunun etrafından ayırın.
- Güç kablosunu çıkarın.
- Sağ elinizle kolu tutun ve turuncu serbest bırakma mandalını baş parmağınızla sağa doğru itin.
- Modülü yuvadan çekin. Bkz. [Şekil 22](#).

Dikkat: Modül ağırdır; iki elinizle destekleyin.

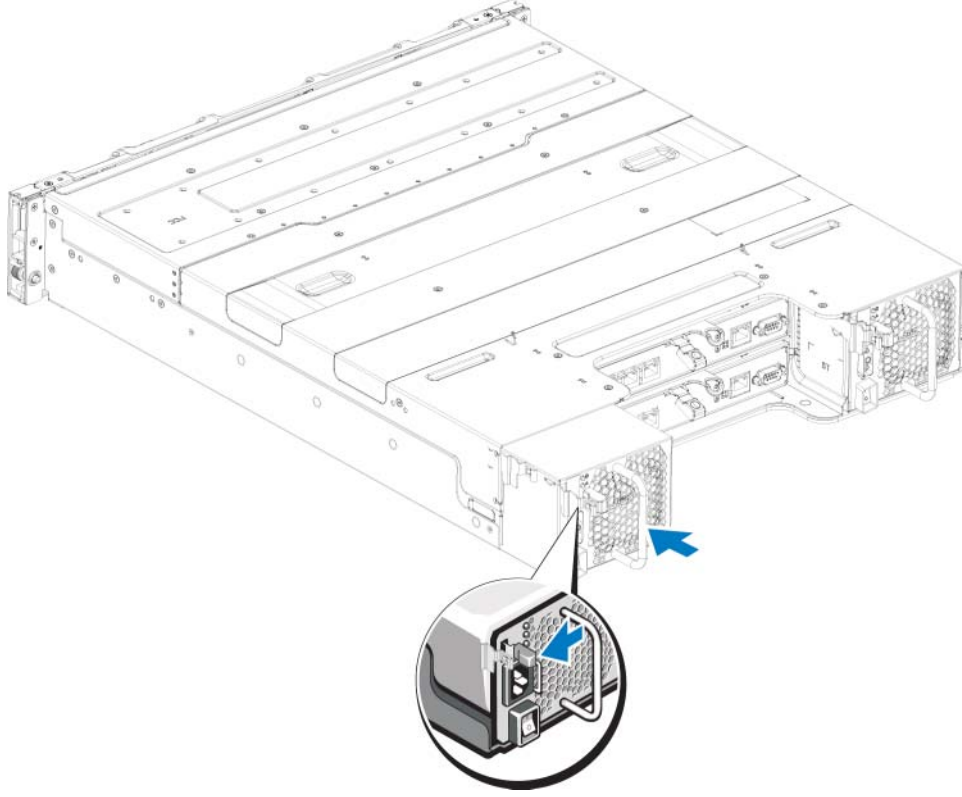
Şekil 22 Güç Kaynağı ve Soğutma Modülünü Çıkarma



Güç Kaynağı ve Soğutma Modülünü Takma

1. Güç kaynağı modülünü tutun böylece turuncu serbest bırakma mandalı üst solda olsun.
2. Güç kaynağını, soğutma modülünü ve serbest bırakma tırnağını tamamen yerine oturana kadar kasaya doğru kaydırın. Bkz. [Şekil 23](#).

Not: Güç kablosunu takmadan önce fanlar diğer güç kaynağı modülünden güç alarak dönmeye başlar.

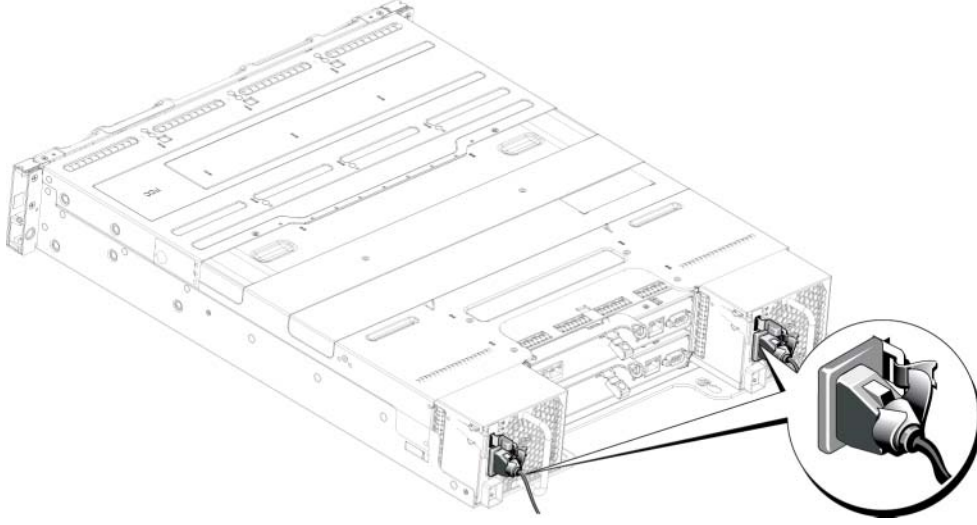
Şekil 23 Güç Kaynağı ve Soğutma Modülünü Takma

3. Güç anahtarının OFF konumda olduğundan emin olun.
4. Güç kablosunu güç kaynağı ve soğutma modülüne bağlayın ve kabloyu elektrik prizine takın.

Not: Güç kaynağı üzerindeki anahtarlar kapalı olsa bile AC LED ışıkları AC kablosu takıldığında yanar.

5. Kablo sabitleyici şeridi kullanarak güç kablosunu sabitleyin. Bkz. [Şekil 24](#).

Şekil 24 : Güç Kablosunun Sabitlemesi



6. Güç kaynağı ve soğutma modülündeki anahtarları açın

5 Dizinizde Sorun Giderme

Önce Güvenlik—Siz ve Diziniz İçin

Çoğu onarım yalnızca yetkili bir servis teknisyeni tarafından yapılabilir. Siz yalnızca ürününüzün belgelerinde belirtilen veya çevrimiçi ya da telefonla hizmet ve destek ekibi tarafından bildirilen sorun giderme veya basit onarım işlemlerini gerçekleştirmelisiniz. Dell tarafından yetkilendirilmemiş servislerden kaynaklanan zararlar garantinizin kapsamında değildir. Ürününüzle birlikte verilen güvenlik yönergelerini okuyun ve izleyin.

Teknik Destek ve Müşteri Hizmeti Alma

Dell destek servisi, PS Series SAN dizileri hakkındaki sorularınızı cevaplamaya hazırdır. Acele hizmet kodunuz varsa, arama yaptığınızda bu kodu hazırda bulundurun. Bu kod Dell'in otomatik destek telefon sisteminin çağrınızı daha doğru yönlendirmesine yardımcı olur.

Dell ile İletişim Kurma

Dell, çok sayıda çevrimiçi ve telefonla destek ve hizmet seçeneği sağlar. Bu hizmetlerin kullanılabilirliği ülkeye ve ürüne göre değişir ve bölgenizde bazı hizmetler verilemiyor olabilir.

ABD'deki müşteriler için telefon numaramız 800-945-3355.

Not: İnternet bağlantınız yoksa, iletişim bilgileri satış faturanızda, irsaliyede, fişte veya Dell ürün kataloğunda basılıdır.

Satış, teknik destek veya müşteri hizmeti konularında Dell'e başvurmak için aşağıdaki prosedürü kullanın:

1. support.dell.com sitesini ziyaret edin.
2. Pencerenin altındaki Ülke/Bölge Seçin açılır menüsünden ülkenizi veya bölgenizi seçin.
3. Pencerenin sol tarafındaki Bize Ulaşın'a tıklayın.
4. Gereksiniminize uygun hizmet veya destek bağlantısını seçin.
5. Size en uygun Dell'e başvurma yöntemini seçin.

Servis Etiketini Bilgisini Belirleme

Her dizinin bir numaraya sahip servis etiketi bulunur. Bizimle iletişime geçtiğinizde bu bilgiyi müşteri desteğine vermeniz gerekebilir. Servis etiketi PS4100 aygıtınızın ön tarafında, çerçeve mandalı bloğunun sağında bulunur.

Bileşen Tanılarını Alma

PS Series grubunun bir ya da daha fazla üyesi için tanı bilgilerini Grup Yöneticisi GUI ya da CLI'dan toplayabilirsiniz. Daha fazla bilgi için bkz. *Grup Yönetimi* rehberi ya da *CLI Referansı*.

Dizi Başlatma Hatası Sorunlarını Giderme

Sisteminiz başlatma sırasında durdurulursa, aşağıdakileri kontrol edin:

- Dizi arıza LED'lerinin yanıp yanmadığını. Bkz. [Ön Panel Özellikleri ve Göstergeleri, sayfa 3](#).
- Sabit sürücüye eriştiğinizde, sürekli olarak bir çizilme veya sürtünme sesi gelir. Bkz. [Teknik Destek ve Müşteri Hizmeti Alma, sayfa 35](#).

İletişim Kaybı Sorunlarını Giderme

İletişim kaybına yönelik sorun giderme hakkında daha fazla bilgi için dizinizle ilgili *Kurulum Kılavuzu*'ndaki *Ağ Gereksinimleri ve Öneriler* bölümüne bakınız.

Dizi Bağlantıları Sorunlarını Giderme

1. Kabloya bağlı her bağlantı noktası için kontrol modülü bağlantı noktası bağlantı durumu LED'inin ve kontrol modülü durum LED'inin kesintisiz yeşil olduğundan emin olun. LED'ler sürekli yeşil yanmıyorsa, bkz. [Kontrol Modülü Özellikleri, sayfa 17](#).
2. Tüm kabloların doğru şekilde bağlı olduğunda emin olun.

Sorun çözülmezse, bkz. [Teknik Destek ve Müşteri Hizmeti Alma, sayfa 35](#).

Harici Bağlantılara Yönelik Sorun Giderme

- Herhangi bir dış cihazla sorun gidermeden önce kabloların doğru Ethernet'e ve mevcutsa Yönetim bağlantı noktalarına bağlı olduğunu kontrol edin. Dizinizdeki arka panel konektörlerinin konumu için bkz. [Arka Panel Özellikleri ve Göstergeleri, sayfa 4](#).
- Güç kablolarının dizinizdeki güç kaynağı modüllerine sıkıca bağlı olduğundan emin olun.

Güç Kaynağı ve Soğutma Modüllerinde Sorun Giderme

1. Arızalı güç kaynağını bulun ve LED'lerin durumunu belirleyin.

AC güç LED'i yanmıyorsa, güç kaynağının takılı olduğu güç kablosunu ve güç ünitesini kontrol edin.

- Çalıştığından emin olmak için başka bir aygıtı güç ünitesine bağlayın.
- Kabloyu farklı bir güç ünitesine bağlayın.
- Güç kablosunu yerine takın.

Sorun çözülmezse ya da güç kaynağının arıza göstergesi yanıyorsa bkz. [Teknik Destek ve Müşteri Hizmeti Alma, sayfa 35](#).

Güç kaynağı ve soğutma modülleri, çalışma esnasında sisteme zarar vermeden değiştirilebilir. Dizi tek bir güç kaynağında çalıştırılabilir; ancak doğru soğutmayı sağlamak için her iki modülün de takılı olması gerekir. Tek bir güç kaynağı ve soğutma modülü, maksimum beş dakika için açık bir diziden çıkarılabilir. Bu süreden sonra, dizi hasarı önlemek için otomatik olarak kapanabilir.

2. Çıkararak ve yeniden takarak güç kaynağını yerine oturtun. Bkz. [Güç Kaynağı ve Soğutma Modülünü Çıkarma, sayfa 30](#).

Not: Bir güç kaynağını taktıktan sonra, dizinin güç kaynağını tanıması ve bu kaynağın düzgün çalışıp çalışmadığını belirlemesi için birkaç saniye bekleyin.

Sorun çözülmezse, bkz. [Teknik Destek ve Müşteri Hizmeti Alma, sayfa 35](#).

Dizi Soğutma sorunlarını Giderme

Aşağıdaki durumları kontrol edin ve düzeltin:

- Boş sürücü bölmeleri (sürücü yok ya da boş sürücü)
- Ortam sıcaklığı çok yüksek. *Montaj ve Kurulum Kılavuzu*'ndaki diziyle ilgili Teknik Özelliklere bakın.
- Harici hava çıkışının önü kapalı.
- Güç kaynağı ve soğutma modülü çıkarılmış veya arızalı. Bkz. [Güç Kaynağı ve Soğutma Modüllerinde Sorun Giderme, sayfa 36](#).

Sorun çözülmezse, bkz. [Teknik Destek ve Müşteri Hizmeti Alma, sayfa 35](#).

Kontrol Modülleri Sorunlarını Giderme

1. Kontrol modülünü çıkarın ve arka paneldeki ve kontrol modülündeki pinlerini eğik olmadığından emin olun. Bkz. [Kontrol Modülünün Değiştirilmesi, sayfa 22](#).
2. Kontrol modülünü yeniden takın ve 30 saniye bekleyin. Bkz. [Kontrol Modülünün Değiştirilmesi, sayfa 22](#).
3. Kontrol modülü durum LED'lerini kontrol edin. Daha fazla bilgi için bkz. [Kontrol Modülü LED'lerinin Yorumlanması, sayfa 18](#).
4. Kontrol modülü durum LED'i yanıp sönen sarı ise (her sırada 5 kez), ürün yazılımını her iki kontrol modülünde desteklenen en son ürün yazılımı ile güncelleştirin. En son ürün yazılımı hakkında bilgi almak için müşteri destek sitesinde yer alan *PS Series Sürüm Notları* ve *PS Series Depo Dizi Yazılımının Güncellenmesi* belgesine bakın.
5. Bağlantı durumu LED'leri yeşil değilse:
 - a. Kontrol modülündeki kabloları ve anahtarları yeniden takın.
 - b. Bağlantı durumu LED'ini kontrol edin. Bağlantı durumu LED'i yeşil değilse, bir sonraki adıma ile devam edin.
 - c. Kabloları yerine takın.

Sorun çözülmezse, bkz. [Teknik Destek ve Müşteri Hizmeti Alma, sayfa 35](#).

Sabit Sürücüye Yönelik Sorun Giderme

Diziden arızalı sürücüyü çıkarmadan önce sabit sürücü göstergelerini kontrol edin.

1. Sürücüyü diziden çıkarın. Bkz. *Arızalı Sürücülerin Belirlenmesi, sayfa 7*.
2. Bağlantıların zarar görmediğinden emin olmak için sürücüyü kontrol edin.
3. Sürücüyü yeniden takın.
4. Kabloya bağlı her bağlantı noktası için kontrol modülü bağlantı noktası bağlantı durumu LED'inin ve kontrol modülü durum LED'inin kesintisiz yeşil olduğundan emin olun. LED'ler sürekli yeşil yanmıyorsa, bkz. *Kontrol Modülü LED'lerinin Yorumlanması, sayfa 18*.

Sorun çözülmezse, bkz. *Teknik Destek ve Müşteri Hizmeti Alma, sayfa 35*.

Dizin

ağ		dizi	
arıza koruma	20	fanlar	29
ağ arabirimleri		güç kaynakları	29
LED'ler	18	kapatma prosedürü	5
arıza belirtileri		kontrol modülleri	17
diskler	7	kontrol modülü kısıtlaması	23
kontrol modülleri	19	LED'ler	7, 18
bir dizinin kapatılması	5	soğutma	29
çerçeve		ürün bilgisi	20
çıkarma	2	durum	
takma	2	kontrol modülleri	19
çıkarma		elektrostatik bileklik, kullanma	1
3,5 inç sürücü	10, 13	elektrostatik boşalma, önleme	1
boş sürücü	15	fanlar	
diskler		çıkarma	30
arıza belirtileri	7	gereksinimler	
arıza davranışı	8	diskler	9
çalışma durumunun		güç	30
doğrulanması	12, 14	kontrol modülleri	20
konum belirleme	7	soğutma	30
koruma	9	ürün bilgisi	20
kullanım gereksinimleri	9	göstergeler	
LED'ler	7	güç	3
		güç göstergeleri	3

güç kaynakları		mikro SD kartı	
çıkarma	30	çıkarma	25
güvenlik	35	değiştirme	20
kontrol modülleri		takma	26
arıza belirtileri	19	ürün bilgisi gereksinimleri	20
çalışma durumunun doğrulanması ..	24	ön panel	
desteklenen disk türleri	23	özellikler	3
diziden çıkarma	22	önerilen araçlar	1
diziye takma	23	PS Serisi dizi	
gereksinimleri ele alma	20	boşalmadan koruma	1
karma kullanım kısıtları	23	soğutma	
kısıtlamalar	17	çıkarma	30
LED'ler	18	sorun giderme	35
özellikler	17	bağlantılar	36
piller	17	başlatma hatası	36
senkronize etme	20, 22	güç kaynağı/soğutma pervanesi modülü	36
türleri	23	harici bağlantılar	36
ürün bilgisi gereksinimleri	20	iletişim kaybı	36
ürün bilgisi sürümü	20	sabit sürücüler	38
uygun kurulumun kontrol edilmesi	24	soğutma sorunları	37
yer belirleme	19	takma	
yük devretme davranışı	19	boş sürücü	15
LED'ler		güç kaynağı/soğutma pervanesi modülü	31
ağ arabirimleri	18	ön çerçeve	2
diskler	7		
kontrol modülü	18		

ürün bilgisi

gereksinimler20

sürüm belirleme20

ürün bilgisi sürümünü belirleme20

yük devretme

ağ bağlantısı20

kontrol modülü19–20

