

# EQUALLOGIC

## PS4100

ハードウェアメンテナンスガイド

バージョン 1.0

© 2011 すべての著作権は Dell, Inc. にあります。

Dell は Dell, Inc. の商標です。

EqualLogic は登録商標です。

その他すべての商標と登録商標は、所有する各社が所有権を持ちます。

本書の内容は予告なく変更されることがあります。

Dell の書面による許可のない複製は、いかなる形態においても厳重に禁じられています。

2011 年 6 月

パーツ番号：110-6063-JP-R1

# 目次

---

<b>1 ストレージアレイの基本情報</b> .....	<b>1</b>
メモ、注意、警告 .....	1
奨励するツール.....	1
ハードウェアの保護.....	1
シャーシタイプ.....	2
アレイ機能 .....	2
ベゼル .....	2
ベゼルの取り付け .....	2
前面パネルの機能およびインジケータ .....	3
背面パネルの機能およびインジケータ .....	4
アレイのシャットダウンと再起動.....	5
<b>2 ドライブのメンテナンス</b> .....	<b>7</b>
ドライブタイプについて .....	7
故障ドライブの識別.....	7
ドライブ LED の解釈 .....	8
ドライブが故障した場合のアレイの動作 .....	9
ドライブの取り扱い要件 .....	9
ドライブ取り付けのガイドラインおよび制限事項 .....	10
2.5 インチドライブの取り外し.....	10
2.5 インチドライブの取り付け.....	11
3.5 インチドライブの取り外し.....	13
3.5 インチドライブの取り付け.....	14
ドライブダミーの取り付け.....	15
ドライブダミーの取り外し.....	16

<b>3 コントロールモジュールのメンテナンス.....</b>	<b>17</b>
コントロールモジュール機能.....	17
コントロールモジュールの構成について.....	18
コントロールモジュールの LED について.....	18
コントロールモジュールの障害の識別.....	19
フェイルオーバーについて.....	19
コントロールモジュールファームウェアのメンテナンス.....	20
コントロールモジュール取り扱い時の注意点.....	21
スタンバイオン / オフボタンについて.....	21
コントロールモジュールの取り付け.....	22
コントロールモジュールの取り外し.....	23
コントロールモジュールの取り付け.....	24
マイクロ SD カードの交換.....	25
マイクロ SD カードの取り外し.....	25
マイクロ SD カードの挿入.....	26
詳細ネットワークオプション.....	27
管理ポートの設定.....	27
<b>4 電源ユニット / 冷却モジュールのメンテナンス.....</b>	<b>29</b>
AC 電源装置について.....	29
電源装置 LED.....	29
電源装置冷却モジュールの取り外し.....	30
電源装置冷却モジュールの取り付け.....	31
<b>5 アレイのトラブルシューティング.....</b>	<b>35</b>
作業にあたっての注意.....	35
テクニカルサポートとカスタマーサービスの利用.....	35
サービスタグ情報の確認.....	35
コンポーネント診断の取得.....	36
アレイ起動エラーのトラブルシューティング.....	36

通信喪失のトラブルシューティング .....	36
アレイ接続のトラブルシューティング .....	36
外部接続のトラブルシューティング .....	36
電源装置冷却モジュールのメンテナンス.....	37
アレイ冷却問題のトラブルシューティング .....	37
コントロールモジュールのトラブルシューティング.....	38
ハードディスクドライブのトラブルシューティング.....	38
<b>索引.....</b>	<b>39</b>



# 1 ストレージアレイの基本情報

---

本章では、ストレージアレイ内にある交換可能なコンポーネントの場所と基本的な操作、必要なツールと装置、ハードウェアの静電放電からの保護、および電源のオン/オフ操作に関する情報が説明されています。

## メモ、注意、警告

**メモ：**システムを 使いやすくするための重要な情報を説明しています。

**注意：**手順に従わないと、ハードウェアの損傷やデータの損失につながる可能性があることを示しています。

**警告：**物的損害、けが、または死亡の原因となる可能性があることを示しています。

## 奨励するツール

本項の手順を実行するには、次のアイテムが必要です。

- ベゼルキー
- 静電気防止用リストバンド

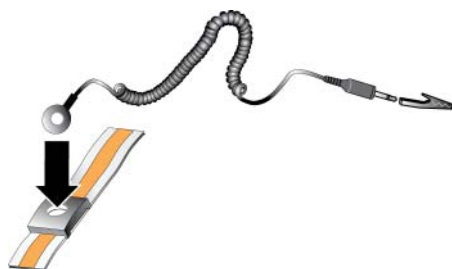
## ハードウェアの保護

PS シリーズアレイを静電気放出から保護してください。アレイハードウェアを取り扱う際には、静電気防止用リストバンドまたはこれと同等の保護用具を使用してください。

リストバンドを使用する際は、次の手順に従います。

1. コイルコードのスチール製のスナップを弾性バンドの留め金具に接続します。図 1 を参照してください。

図 1 静電気防止用リストバンドの使い方



2. バンドを手首にしっかりと巻きつけます。
3. バナナプラグをアース端子に接続するか、プラグをワニロクリップに取り付け、ESD マットなどの接地デバイスや装置の接地の金属フレームにクリップを接続します。

## シャーシタイプ

PS4100 アレイには、2 つの異なるシャーシタイプがあります。

- 24 台の 2.5 インチドライブ装備の 2U シャーシ、縦向き取り付け
- 12 台の 3.5 インチドライブ装備の 2U シャーシ、横向き取り付け

## アレイ機能

アレイには、LED およびその他の機能が前面と背面の両側に備わっています。

### ベゼル

ベゼルはオプションのトリムパネルで、アレイの物理的なセキュリティを確保するために、アレイ前面に取り付けられます。ドライブへのアクセスとメンテナンスには、ベゼルを取り外す必要があります。

ベゼルにはアレイのモデル番号を示すラベルが付いています。

### ベゼルの取り外し

ベゼルの取り外し方法は、すべてのアレイモデルで共通です。

1. ベゼルキーを使ってベゼルのロックを解除します。
2. ベゼルの持ち、左側にあるラッチを持ち上げて、左側をベゼルを開くようにアレイから離します。
3. ベゼルの右側をアレイの右側から持ち上げて外します。
4. ベゼルの脇に置いておきます。

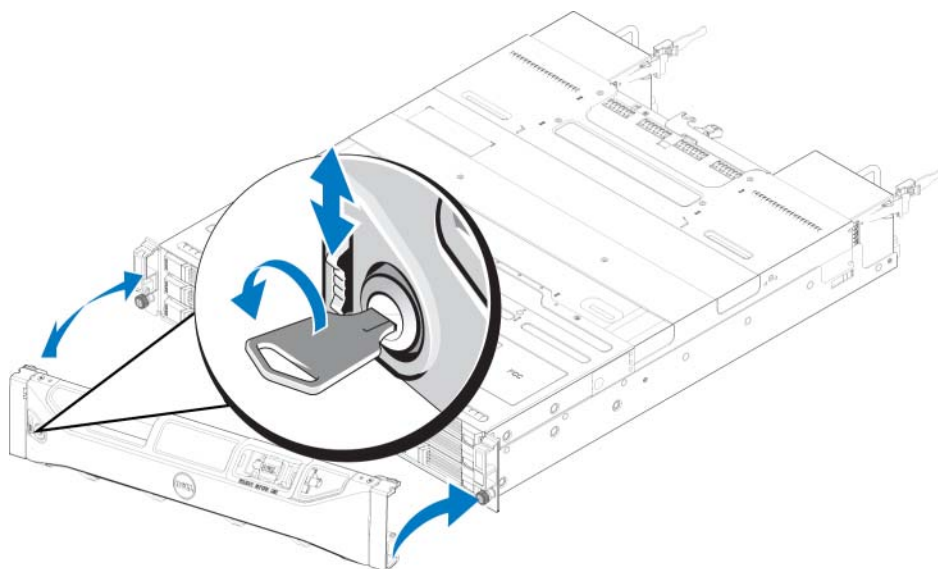
### ベゼルの取り付け

ベゼルの取り付け方法は、すべてのアレイモデルで共通です。

1. ベゼルの右端を、シャーシの右側に掛けます。
2. ベゼルの左端を、シャーシの左側に合わせます。
3. ベゼルを押して、リリースラッチが閉まるまで軽く押し込みます。
4. 付属のキーでベゼルのロックした後、キーを安全な場所に保管します。



図 2 ベゼルの取り付け



### 前面パネルの機能およびインジケータ

ベゼルが取り付けられていない PS4100 の前面が 図 3 および 図 4 に示されています。

表 1 では、前面パネルの機能が説明されています。

図 3 前面パネルの機能およびインジケータ (3.5 インチドライブ)

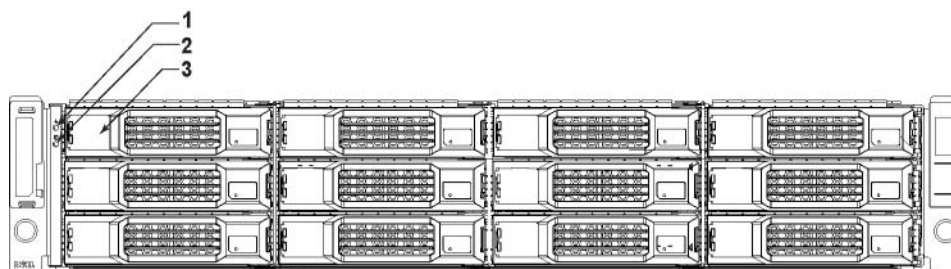


図 4 前面パネルの機能およびインジケータ (2.5 インチドライブ)

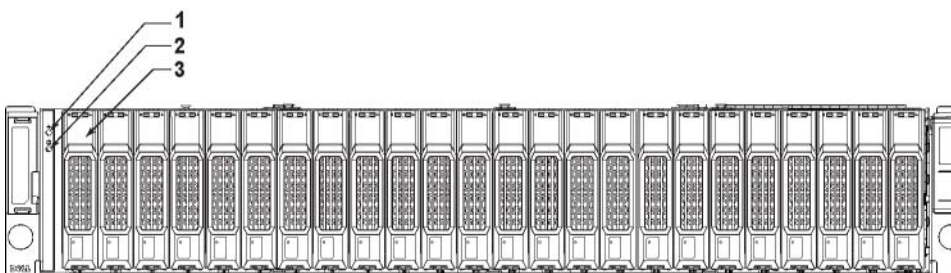




表 1 前面パネルの機能の説明

項目	インジケータ	アイコン	説明
1	アレイステータス LED		アレイの電源がオンになると、アレイステータス LED が点灯します。 <ul style="list-style-type: none"> <li>消灯 — 電源が切れています。</li> <li>青色の点灯 — アレイのステータスは OK です。</li> <li>青色の点滅 — システム管理者がアレイの特定を要求しました (『グループ管理』 オンラインヘルプを参照)。</li> <li>橙色の点灯 — 重大ステータスです。</li> <li>橙色の点滅 — 警告です。</li> </ul>
2	電源 LED		少なくとも 1 つの電源装置がアレイに電力を供給している場合、電源 LED が点灯します。 <ul style="list-style-type: none"> <li>消灯 — 電源が切れています (両方の電源装置がオフ、または存在しない)。</li> <li>緑色の点灯 — アレイには、電源を供給している電源装置が少なくとも一台あります。</li> <li>緑色の点滅 — アレイは電源スタンバイモードです。</li> </ul>
3	ドライブリリースラッチ	None (なし)	ドライブをアレイから取り外すことが可能になります。

**メモ：**LED は、内蔵のシャーシコントロールパネルの一部です。このパネルはホットスワップ不可で、交換できるのはサポート担当者のみです。アレイのパワーアップシーケンス中、アレイが完全に稼働開始し、アクティブコントロールモジュールが特定されるまで、これらの LED は様々な状態を繰り返します。

## 背面パネルの機能およびインジケータ

PS4100 の背面が [図 5](#) に示されています。

[表 2](#) では、背面パネルの機能が説明されています。

図 5 背面パネルの機能

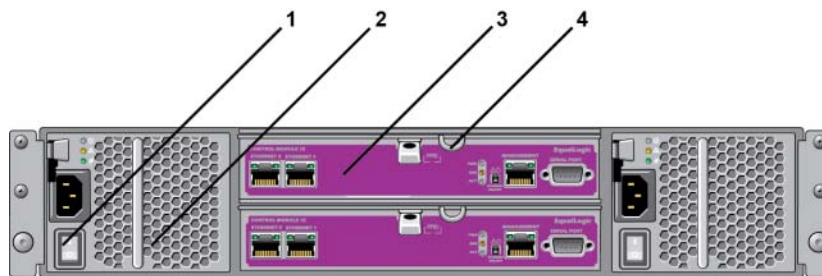


表 2 アレイの背面パネル機能

項目	機能	識別子	説明
1	電源スイッチ（電源装置ごとにひとつ）	None（なし）	電源スイッチはアレイへの電源装置出力を制御します。
2	電源装置および冷却ファンモジュール	PSU0（左） PSU1（右）	700 ワット電源装置。 詳細については、3 ページの「前面パネルの機能およびインジケータ（3.5 インチドライブ）」を参照してください。
3	タイプ 12 コントロールモジュール	CM0（上部） CM1（下部）	コントロールモジュールは次を提供します。 <ul style="list-style-type: none"> <li>アレイとストレージを使用するアプリケーションの間のデータパス</li> <li>お使いのアレイのためのアレイ管理機能</li> </ul>
4	コントロールモジュールリリースレバー	None（なし）	コントロールモジュールをアレイから取り外すことを可能にします。

## アレイのシャットダウンと再起動

PS シリーズアレイには、ホットスワップ対応の冗長ドライブ、電源装置、およびコントロールモジュール（デュアルコントロールモジュールアレイの場合）が含まれています。冗長コンポーネントは、正常に機能しているコンポーネントがある場合には、動作に影響することなく、取り外しが可能です。そうでない場合には、アレイをシャットダウンし、電源を切ってから、取り外しを行うことが必要です。

**メモ：**アレイをシャットダウンすると、次に再起動するまで、アレイ上のデータが格納されているすべてのボリュームがオフラインになります。これは、ボリュームに接続されているイニシエータに影響する場合があります。

1. 以下の手順のうち 1 つを実行します。

- telnet または SSH を使用して、アレイのネットワークインタフェースに割り当てられている、正常に機能している IP アドレスに接続します。グループ IP アドレスには接続しないでください。
- アレイに同梱のヌルモデムケーブルを使用して、コンソールまたはターミナルエミュレータが実行されているコンピュータの、アクティブなコントロールモジュール（ACT LED が緑色）のシリアルポートに接続に接続します。

シリアルラインの特性が次のようであることを確認してください。

- 9600 ボー
- 1 ストップビット
- パリティなし
- 8 データビット
- フロー制御なし

2. grpadmin アカウントなど、読み書きアクセス権を持つアカウントにログインします。

3. 次のように shutdown コマンドを入力します。

```
Login: grpadmin
Password:
Welcome to Group Manager
Copyright 2001-2011 Dell, Inc.
group1> shutdown
```

シリアル接続を使用してアレイをシャットダウンした場合、“**press any key**”（何かキーを押してください）メッセージが表示されたところで、電源を安全に切ることができます。（何かキーを押すと、両方のコントロールモジュールが再起動します。）

ネットワーク接続を使用している場合、アレイが完全にシャットダウンする前に、セッションが切断されます。アレイの電源を切る前に、各コントロールモジュールの **ACT LED** が消灯していることを確認してください。

アレイのメンテナンスが終了したら、アレイの電源を投入できます。アレイが完全に再起動したら、メンバとボリュームがオンラインに戻ります。

## 2 ドライブのメンテナンス

---

故障したドライブは、アレイの稼働中に交換することができます。

### ドライブタイプについて

構成によって、お使いのエンクロージャは、内蔵ドライブベイ内で 2.5 インチ SAS ハードドライブ 12 台まで、または 3.5 インチ SAS ハードドライブ 12 台までをサポートします。

ドライブは、ドライブキャリアを介してバックプレーンに接続され、ホットスワップが可能です。

ドライブは、特定のアレイモデルに適合する形状のキャリア内にあり、他の Dell 製アレイや Dell 製ではないアレイには取り付けられません。

### 故障ドライブの識別

ドライブの故障は、次の方法で検出できます。

- ドライブの LED。「[ドライブ LED の解釈](#)」を参照してください。
- コンソール、イベントログ、またはグループマネージャアラームパネル上のメッセージ。
- グループマネージャメンバードライブウィンドウの表示、または CLI のコマンド出力。  
`member select show disks`

アレイには、ベゼルの裏側に、そのアレイモデル特有のドライブの番号付けを示すラベルがあります。

- 2.5 インチドライブのアレイでは（縦向きに並べて取り付け）、ドライブは左から右へ 0 ~ 23 と番号付けされます。
- 3.5 インチドライブのアレイでは（水平に取り付け）、左上ドライブを 0 として、左から右へ、上から下に番号付けされます。

表 3 は 3.5 インチドライブのドライブ順序を示しています。

**表 3 3.5 インチドライブの番号付け**

0	1	2	3
4	5	6	7
8	9	10	11

## ドライブ LED の解釈

図 6 は、3.5 インチドライブ上の LED を示します。図 7 は、2.5 インチドライブ上の LED を示します。ドライブ LED の状態は表 4 で説明されています。

図 6 3.5 インチドライブ上の LED

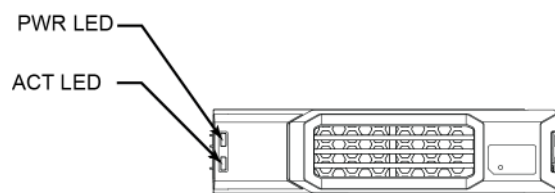


図 7 2.5 インチドライブ上の LED

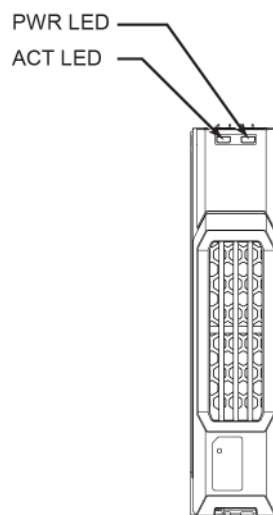


表 4 ドライブ LED の状態

説明	インジケータの状態
ドライブアクティビティインジケータ (ACT LED)	緑色の点滅：ドライブがビジー 緑色の点灯：ドライブアクティビティなし
ドライブステータスインジケータ (PWR LED)	緑色：ドライブは OK 橙色：ドライブの故障 消灯：ドライブへの電源がない

## ドライブが故障した場合のアレイの動作

アレイがドライブの故障をどのように処理するかは、スペアドライブがあるかどうか、故障ドライブが含まれている RAID セットが劣化状態にあるかどうかによって異なります。

たとえば、次のとおりです。

- スペアドライブがある場合は、アレイはそれを使用して故障ドライブを自動的に交換します。再構築が完了すると、パフォーマンスが正常に戻ります。
- スペアドライブがない場合、RAID セットは劣化状態になります (RAID 6 セットは除く)。パフォーマンスにも影響が出る場合があります。RAID 6 セットは 2 台のドライブ障害が同時に発生しても存続可能です。
- スペアドライブがなく、故障ドライブが属している RAID セットが既に劣化状態にある場合、データの紛失が発生し、バックアップから回復することが必要になります。
- ドライブが故障したら、交換してください。そのドライブをアレイに再度取り付けないでください。

## ドライブの取り扱い要件

ドライブは次のように取り扱ってください。

- **ドライブは正しく保管してください。** 交換用ドライブは、配送時の梱包材に梱包された状態で保管してください。ドライブを積み重ねたり、ドライブの上に物を置かないでください。
- **ドライブを静電気放出から保護してください。** ドライブが静電気から保護されている場合以外は、ドライブの取り扱い時に静電気防止用リストバンドを装着してください。1 ページの「ハードウェアの保護」を参照してください。
- **ドライブは慎重に取り扱ってください。** ドライブは、キャリアのプラスチック部分またはハンドル部分のみを持って持ち上げてください。ドライブを落としたり、衝撃を与えたり、スロットに無理矢理押し込んだりしないでください。
- **交換用ドライブは取り付けの前に室温に戻してください。** たとえば、アレイに取り付ける前にドライブを一晩置いておきます。
- **ドライブスロットは空のままにしないでください。** アレイ内の各ドライブスロットには、ドライブアセンブリか空のキャリアが設置されている必要があります。空のディスクスロットがある状態でアレイを稼働させた場合、保証およびサポート契約が無効になります。
- **正常に機能しているドライブをアレイから取り外さないで下さい (スペアドライブを除く)。** ドライブがスペアではない場合、RAID セットが劣化する場合があります。スペアを取り外したら、できるだけ早くドライブを交換してください。
- **ドライブはキャリアから外さないでください。** この行為は、保証およびサポート契約の失効につながります。
- **梱包材は保存しておいてください。** 故障したドライブをアレイサポートプロバイダに送る際には、交換用ドライブ配送に使用された梱包材を使用してください。承認されていない梱包でドライブを送ると、保証が無効になる場合があります。

## ドライブ取り付けのガイドラインおよび制限事項

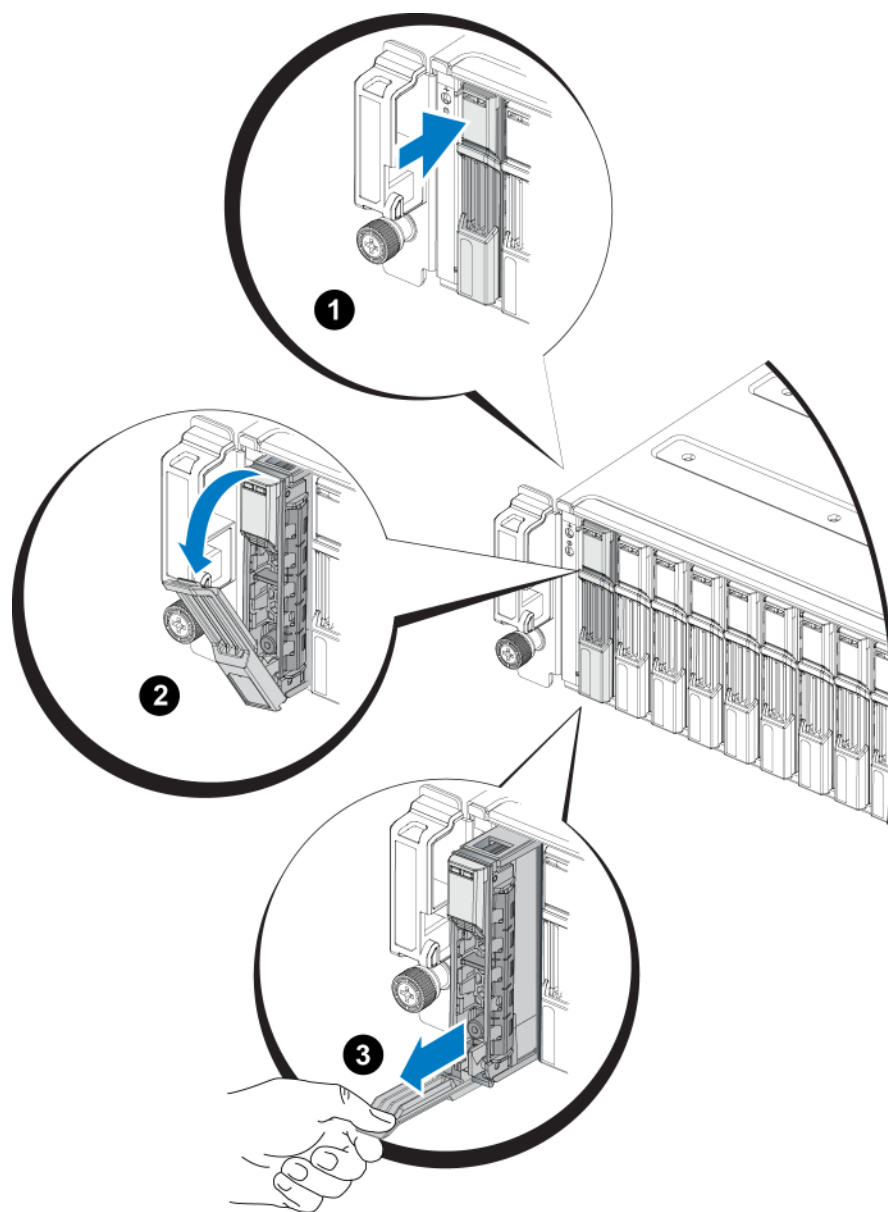
- 最高の可用性を維持するために、故障したドライブはできるだけ早く交換してください。
- アレイには、タイプ、速度、およびスピンドルレートが同じドライブのみを取り付けます。
- ドライブが、アレイモデルに対して正しい向きに配置されていることを確認してください。3 ページの「前面パネルの機能およびインジケータ」を参照してください。
- 同じアレイ内で異なる容量のドライブを使用することができます。ただし、アレイ内の一番サイズの小さいドライブが、各ドライブで使用できる容量を決定します。たとえば、一番小さいサイズのドライブが 400GB である場合、各ドライブにおいて利用可能な容量は 400GB のみになります。
- ハンドルを押し入れる前に、ドライブがシャーシに完全に挿入されていることを確認してください。
- 正しく取り付けられていれば、ドライブはアレイの前面と同一平面になります。ドライブがアレイから突き出ていたら、ドライブを取り付け直してください。
- 取り付け後、ドライブの電源 LED が緑色に点灯または点滅していることを確認します。7 ページの「故障ドライブの識別」を参照してください。
- ドライブが挿入されてから、そのドライブが RAID セットに自動的に設定されるまで、2 分間の遅延があります。この遅延は、アレイ内での複数ドライブの同時設定を可能にします。これは 1 台のドライブを取り付け、それを設定し、その後同じ処理を繰り返すよりも効率的です。たとえば、ドライブを取り付けると、タイマーが開始されます。他のドライブが取り付けられないと、2 分間の遅延後にドライブの設定が行われます。この 2 分間に別のドライブを取り付けると、タイマーが再度開始されます。
- RAID の再構築または検証中にドライブを取り付けると、再構築または検証が完了するまで、新しいドライブは設定されません。

### 2.5 インチドライブの取り外し

1. ベゼルを取り外します。2 ページの「ベゼルの取り外し」を参照してください。
2. リリースボタンを押します (図 8 の付記 1) ドライバラッチが開き、アレイからドライブの一部が出てきます (付記 2)。
3. ドライブがドライブベイから取り出されるまでハンドルを持って引き出します (付記 3)。



図 8 2.5 インチドライブの取り外し

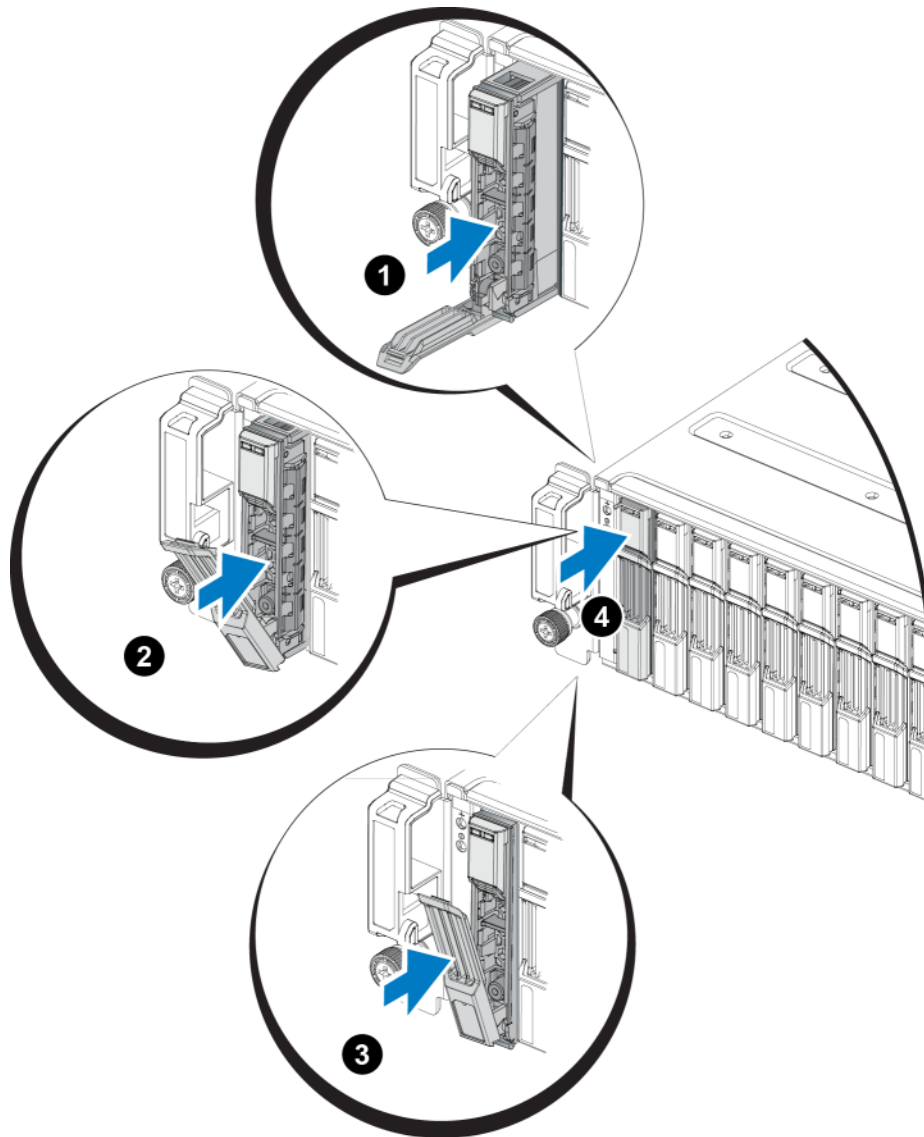


## 2.5 インチドライブの取り付け

2.5 インチドライブは、ドライブリリースラッチが上、ドライブラベルが下になるように縦向きに取り付けます。

1. ドライブを取り扱う際は、静電気防止用具を着用してください。1 ページの「ハードウェアの保護」を参照してください。
2. ドライブリリースラッチを開きます。
3. ドライブのキャリア部分を持って、ドライブのほとんど全体をスロットに挿入します（図 9 の付記 1）。

4. ドライブをスロット内に完全に押し入れます（付記 2）。ドライブのハンドルがドライブの方に閉じ始めます（付記 3）。
5. カチッと音がするまでハンドルを押します（付記 4）。

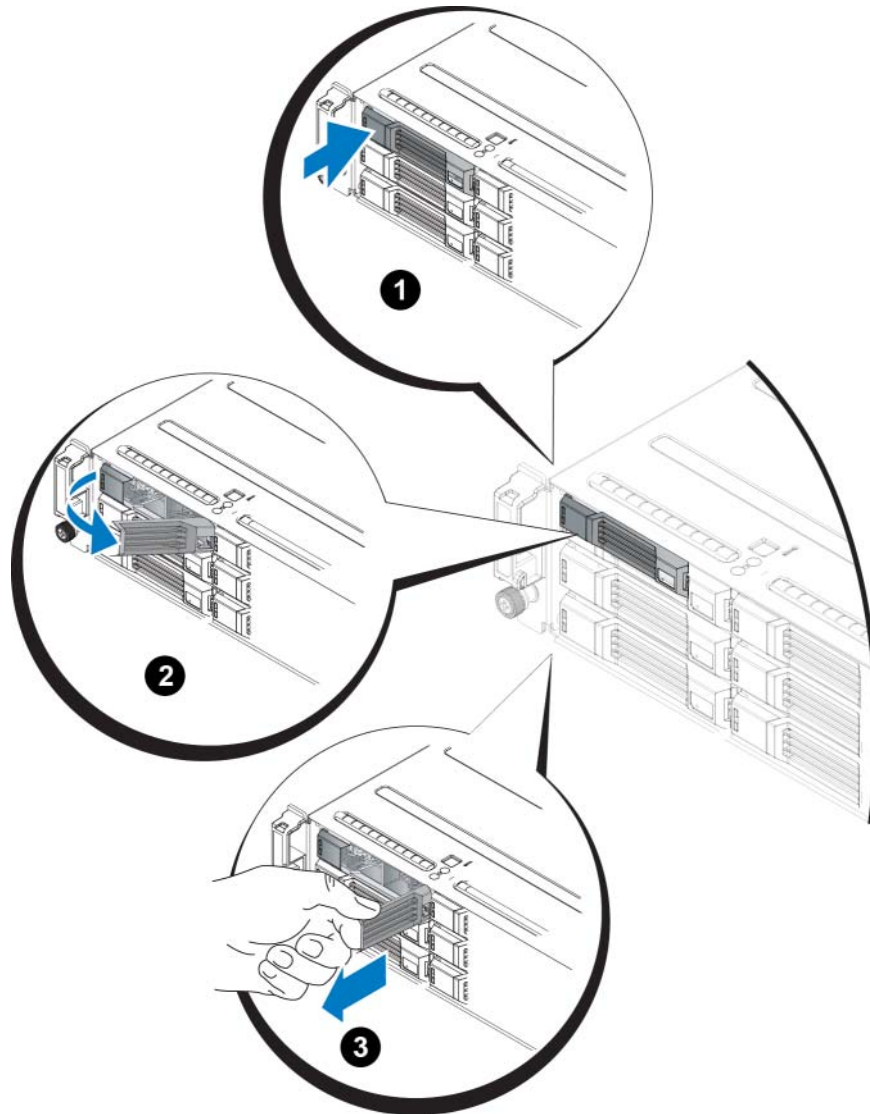
**図 9 2.5 インチドライブの取り付け**

8 ページの「[ドライブ LED の解釈](#)」で説明されているように、前面パネルの LED を調べて、新しいドライブが使用可能であることを確認します。さらに、GUI Member Disks（メンバーディスク）ウィンドウおよび CLI コマンド `member select show disks` の出力を調べてください。

### 3.5 インチドライブの取り外し

1. ベゼルを取り外します。2 ページの「ベゼルの取り外し」を参照してください。
2. リリースボタンを押します (図 10 の付記 1) ドライバラッチが開き、アレイからドライブの一部が出てきます (付記 2)。
3. ドライブがドライブベイから取り出されるまでハンドルを持って引き出します (付記 3)。

図 10 3.5 インチドライブの取り外し

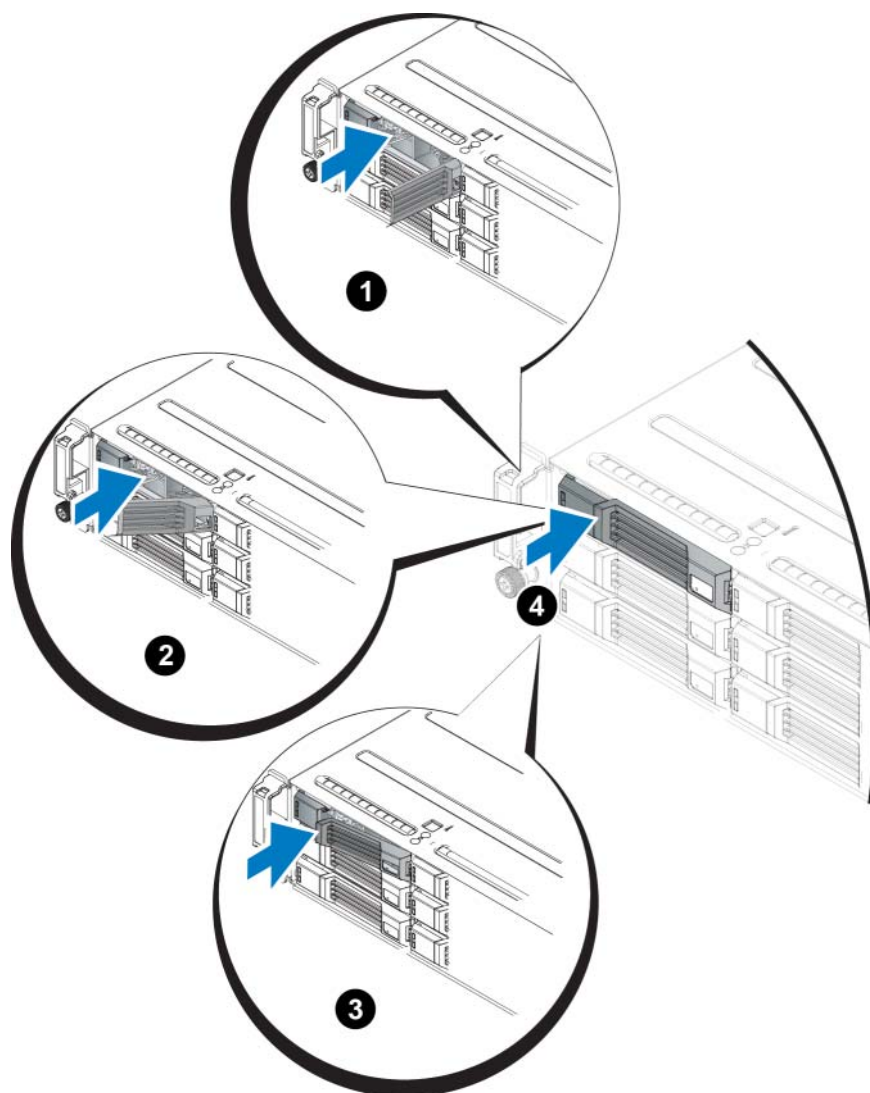


### 3.5 インチドライブの取り付け

3.5 インチドライブは、ドライブリリースラッチが左、ドライブラベルが右になるように横向きに取り付けます。

1. ドライブを取り扱う際は、静電気防止用具を着用してください。1 ページの「ハードウェアの保護」を参照してください。
2. ドライブリリースラッチを開きます。
3. ドライブのキャリア部分を持って、ドライブのほとんど全体をスロットに挿入します (図 11 の付記 1)。
4. ドライブをスロット内に完全に押し入れます (付記 2)。ドライブのハンドルがドライブの方に閉じ始めます (付記 3)。
5. カチッと音がするまでハンドルを押します (付記 4)。

図 11 3.5 インチドライブの取り付け



8 ページの「ドライブ LED の解釈」で説明されているように、前面パネルの LED を調べて、新しいドライブが使用可能であることを確認します。さらに、GUI Member Disks (メンバーディスク) ウィンドウおよび CLI `member select show disks` コマンド出力を調べてください。

### ドライブダミーの取り付け

1. ベゼルを取り外します。2 ページの「ベゼルの取り外し」を参照してください。
2. ドライブダミーをドライブベイに挿入して、完全に装着します。
3. ベゼルを取り付けます。

## ドライブダミーの取り外し

**警告：**システムの正常な冷却状態を維持するために、空のドライブベイすべてにドライブダミーを取り付ける必要があります。

1. ベゼルを取り外します。2 ページの「ベゼルの取り外し」を参照してください。
2. リリースタブを押し、ドライブダミーをドライブベイから引き出します。図 12 または 図 13 を参照してください。

図 12 3.5 インチハードディスクドライブダミーの取り外しおよび取り付け

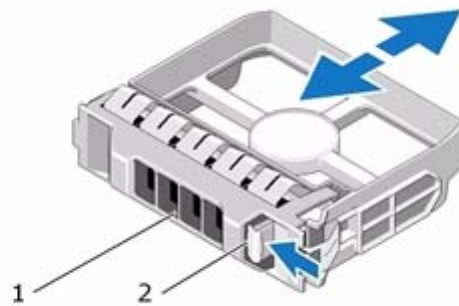
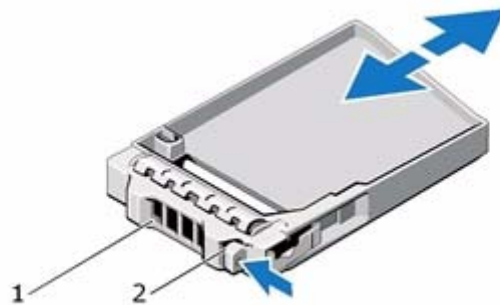


図 13 2.5 インチハードディスクドライブダミーの取り外しおよび取り付け



項目	説明
1	ドライブダミー
2	リリースタブ

## 3 コントロールモジュールのメンテナンス

---

異なる PS シリーズアレイモデルには、異なるコントロールモジュールタイプが装備されています。シャーシタイプ、コントロールモジュールペア、およびドライブの組み合わせによって、PS シリーズアレイのモデル番号が決められます。

PS シリーズアレイのコントロールモジュールには、グループマネージャ GUI、コマンドラインレファレンス、すべてのアレイおよびストレージ管理機能と特性を提供する PS シリーズファームウェアがインストールされています。

単一障害点を避けるため、アレイには 2 つのコントロールモジュール（同じタイプである必要があります）が装備されているのが理想的です。PS4100 アレイには、1 つまたは 2 つのホット交換対応タイプ 12 のコントロールモジュールが含まれます。

アレイが動作するには、正常に機能しているコントロールモジュールが少なくとも 1 つ必要です。コントロールモジュールには、アレイの背面からアクセスします。

### コントロールモジュール機能

タイプ 12 コントロールモジュールには、次が装備されています。

- Ethernet 0、Ethernet 1、Ethernet 2 とラベル付けされた 1G Ethernet ポート 2 つ（各 Ethernet ポートには、ステータスとアクティビティを示す 2 つの LED があります）。
- MANAGEMENT（管理）とラベル表示された 10Mb/100Mb ポート（管理ネットワークを設定する場合にのみ使用）1 つ。管理ポートには、ステータスとアクティビティを示す 2 つの LED があります。
- コントロールモジュールのステータスを示す PWR（電源）、ERR（エラー状態）および ACT（アクティビティ）とラベル付けされた LED 列。
- 特定の状況においてアレイを素早くシャットダウンできる、STANBY ON/OFF（スタンバイオン/オフ）とラベル付けされた埋め込みボタン（詳細については [21 ページの「スタンバイオン/オフボタンについて」](#) を参照）。
- シリアルポート 1 個（アレイへのネットワークアクセスがない場合に使用）
- PS シリーズファームウェアが格納されたフィールド交換が可能なマイクロ SD カード
- 交換のために、コントロールモジュールをアレイから解除するリリースボタンおよびラッチ。リリースレバーには、アクティベーションを検知し、不揮発性ストレージにデータを保存するようにアレイに要求するスイッチがあり、その結果データが保護されます。

アレイ内でコントロールモジュールタイプを混合しないでください。両方のコントロールモジュールが同じタイプおよび色であることを常に確認するようにしてください。サポートされているその他のコントロールモジュールについては、最新の PS シリーズの『リリースノート』を参照してください。

## コントロールモジュールの構成について

アレイは単一のコントロールモジュールのみで稼働することも可能ですが、単一障害点をもたらすことから推奨されません。コントロールモジュールが故障し、それを代行するモジュールがない場合、モジュールが交換されるまでお使いのボリュームへのアクセスはすべて停止されます。

1 度にアクティブ（ネットワークトラフィックを提供）になるのは 1 つのコントロールモジュールのみです。セカンダリ（冗長）コントロールモジュールは、アクティブなコントロールモジュールのキャッシュデータをミラーリングします。アクティブなコントロールモジュールに障害が発生すると、セカンダリコントロールモジュールがネットワーク処理を受け継ぎます。

### シングルコントローラ構成

単一のコントロールモジュールは単一障害点となります。このコントロールモジュールが故障すると、アレイ全体（およびアレイ上の全ボリューム）が利用できなくなります。Dell では、2 つのコントロールモジュールが装備されているアレイの購入、またはシングルコントローラアレイに 2 つ目のコントロールモジュールを取り付けることを強くお勧めします。

単一のコントロールモジュールを持つアレイでは、モジュールはスロット **CM0** に取り付ける必要があります。

**注意：**アレイの適切な冷却と通気要件のため、空のモジュールスロットにはダミーが取り付けられている必要があります。

### デュアルコントローラ構成

デュアルコントロールモジュール構成は、アレイの単一障害点を除去します。アクティブなコントロールモジュールが故障すると、セカンダリコントロールモジュールがサービスを中断させることなく即座にそれを引き継ぎます。これにより、お使いのボリュームとデータが引き続きアクセス可能である間に、故障したコントロールモジュールを交換する時間ができます。

## コントロールモジュールの LED について

コントロールモジュールには、次の LED があります。

- Ethernet ポートおよび管理ポートはそれぞれ 2 つの緑色に点灯する LED があり、ポートのステータスとアクティビティを示します。
- リリースラッチの下には 3 つの LED の列があり、コントロールモジュール全体のステータスを示します。

図 14 コントロールモジュールの LED

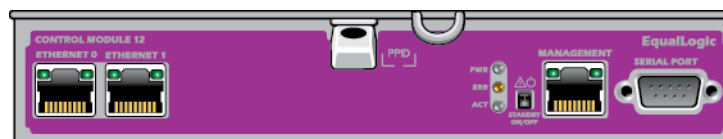




表 5 Ethernet および管理ポート LED の説明

LED の位置	状態	説明
左	Off (オフ)	電源が入っていないか、ネットワークに接続していない。
	On (オン)	ネットワークに接続している。
右	Off (オフ)	電源が入っていないか、データが送受信されていない。
	On (オン)	送信または受信中。

表 6 コントロールモジュールのステータス LED の説明

LED 名	状態	説明
PWR	Off (オフ)	電源が入っていない。
	点灯 (緑色の点灯)	電源が入っており、OK 状態。
ACT	Off (オフ)	電源が入っていないか、アクティブなコントロールモジュールとセカンダリコントロールモジュールとの同期が取られていないか、またはエラー状態。
	緑色の点灯	アクティブなコントロールモジュール (ネットワーク I/O を提供している)。
	橙色の点灯	セカンダリコントロールモジュール。キャッシュとアクティブなコントロールモジュールとの同期が取られている。
ERR	Off (オフ)	通常の動作状態または電源が入っていない。
	赤色の点灯	アレイが起動中か、またはエラー状態。
	赤色の点滅	スタンバイオン / オフボタンが押されたので、アレイが電源スタンバイモードに入っています。

## コントロールモジュールの障害の識別

コントロールモジュールの障害は、次の方法で識別できます。

- **コントロールモジュール自体の LED。** [18 ページの「コントロールモジュールの LED について」](#) を参照してください。
- **コンソール、イベントログ、またはグループマネージャ GUI アラームパネル上のメッセージ。**
- **グループマネージャの GUI と CLI 出力。** Member Controllers (メンバーコントローラ) ウィンドウまたは `member select show controllers` コマンドが、コントロールモジュールが取り付けられていないことを示す。

アレイを背面から見ると、CM0 は上側、CM1 は下側です。 [3 ページの「前面パネルの機能およびインジケータ」](#) を参照してください。コントロールモジュールに不具合が生じた場合の交換に関しては、PS シリーズのサポートプロバイダにお問い合わせください。

## フェイルオーバーについて

デュアルコントロールモジュールアレイでは、1 度に 1 つのコントロールモジュールだけがアクティブ (ネットワークトラフィックを提供) になります。各コントロールモジュールには、最近使用したデータを格納するための `cache-to-flash` モジュールが装備されています。

冗長目的で、セカンダリコントロールモジュール上のキャッシュにも、アクティブなコントロールモジュール上のキャッシュに格納されるデータがミラーリングされます。

アクティブコントロールモジュールは、セカンダリコントロールモジュールの対応するポートからネッ

トワークスイッチケーブルが接続されている場合、セカンダリコントロールモジュール上のネットワークインタフェースを使用することができます。したがって、両方のコントロールモジュールがインタフェースにアクセスできるようにするには、各コントロールモジュールのネットワークインタフェースポートすべてにケーブルを接続しておく必要があります。

**メモ：**コントロールモジュールの管理ポートは、ひとつのコントロールモジュールが故障してもフェイルオーバーしません。したがって、専用管理ネットワークを使用している場合は、両方のコントロールモジュールの管理ポートが管理ネットワークに接続されていることを確認してください。

PS シリーズアレイには、2 種類のネットワーク障害保護機能があります。

- **ネットワーク接続のフェイルオーバー。** 複数のネットワークインタフェースが構成されている状態で、1 つのネットワークインタフェースに障害が発生すると、障害が発生したインタフェースに接続していた iSCSI イニシエータがグループ IP アドレスに再接続し、これが正常なインタフェースにリダイレクトされます。たとえば、シングルコントロールモジュールアレイで、イーサネット 0 とイーサネット 1 がネットワークにつながっている場合、イーサネット 0 で障害が発生すると、イーサネット 0 に接続していたイニシエータがイーサネット 1 にリダイレクトされます。
- **コントロールモジュールのフェイルオーバー。** デュアルコントロールモジュールアレイでは、アクティブコントロールモジュールに障害が発生すると、セカンダリコントロールモジュールが自動的にアクティブになります。新しくアクティブになったコントロールモジュールのポートにケーブルが接続されていれば、ネットワーク I/O はそのインタフェースから引き続き送受信されます。コントロールモジュールのフェイルオーバーはアプリケーションに対して透過的に行われますが、iSCSI イニシエータはグループ IP アドレスに再接続する必要があります。

## コントロールモジュールファームウェアのメンテナンス

タイプ 12 コントロールモジュールには、アレイファームウェアを実行するマイクロ SD カードが装備されています。新しい製品機能および拡張機能を使用するには、最新のファームウェアバージョンを実行する必要があります。

**注意：**デュアルコントロールモジュールアレイでは、両方のコントロールモジュールが同じファームウェアバージョンを実行している必要があります。ファームウェアのバージョンが異なると、1 つのコントロールモジュールしか機能しなくなります。アレイのファームウェアをアップデートする時は、両方のコントロールモジュールが同じファームウェアバージョンにアップデートされます。

グループメンバーは同じバージョンのファームウェアを実行する必要があります。バージョンが異なる場合、すべてのバージョンで共通の機能しか実行できなくなります。混合ファームウェアグループについては、PS シリーズの『リリースノート』を参照してください。

2 つ目のコントロールモジュールを追加、コントロールモジュールをアップグレード、または障害の発生したマイクロ SD カードを交換する場合、交換部品について PS サポートプロバイダにお問い合わせください。お使いのシステムの現在の PS シリーズのファームウェアバージョンをプロバイダにお知らせください。障害の発生したコントロールモジュールを交換する際には、そのコントロールモジュールからマイクロ SD カードを取り外し、交換用のコントロールモジュールに取り付けます。これにより、正しいファームウェアを確実に使用できます。

アレイ上で実行されているファームウェアバージョンを確認するには、GUI の **Member Controllers** (メンバーコントローラ) ウィンドウで確認するか、次の CLI コマンドを使用します。

```
member select show controllers
```

マイクロ SD カード上のファームウェアが、アレイ上で実行されているファームウェアと一致しない場合、そのカードは取り付けないでください。このような場合には、アレイサポートプロバイダにお問い合わせください。

## コントロールモジュール取り扱い時の注意点

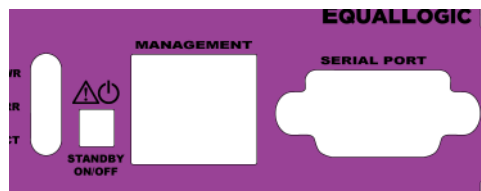
次のコントロールモジュール取り扱い注意点に従ってください。

- **コントロールモジュールを静電気から保護してください。** コントロールモジュールを取り扱う際には、必ず静電気防止用リストバンドを装着してください（1 ページの「ハードウェアの保護」参照）。
- **コントロールモジュールは同期化中にアレイから取り外さないでください。** 同期化が完了すると、コンソールメッセージが表示されます。また、セカンダリコントロールモジュールの ACT LED が橙色になります。
- **コントロールモジュールのロットは空にしないでください。** コントロールモジュールが 1 つの構成のアレイでは、空のコントロールモジュールロットに必ず空の表面板を取り付けてください。
- **コントロールモジュールは適切に保管してください。** コントロールモジュールは、出荷時のパッケージまたは静電気防止パッケージに入れるか、静電気放電から保護されている場所に置いてください。

## スタンバイオン / オフボタンについて

コントロールモジュールには、Standby ON/OFF（スタンバイオン / オフ）とラベルが付けられた小さな埋め込みボタンがあります（図 15 を参照）。タイプ 12 このボタンは、誤ってアクティブ化することを避けるために埋め込み式になっています。

図 15 スタンバイボタンの位置



### スタンバイ機能の有効化

スタンバイボタンを使用するには、グループ管理者がグループマネージャ GUI または CLI でこの機能を有効化する必要があります。

このボタンの有効化はグループ全体に適用されます。これを押すことにより、このボタンが装備されたメンバー（アレイ）ならどれでもシャットダウンすることができます（現在 PS4100 および PS6100 アレイモデルのみ）。各メンバーのボタンの使用を個別に有効化する必要はありません。

**メモ：**グループ管理者権限を持つユーザーのみが、グループのスタンバイ機能を有効化できます。ただし、ボタンは誰でも押すことができ、グループでは誰がアレイをスタンバイオン / オフモードにするかは決定できません。したがって、グループ管理者はこの機能を有効化する前に環境のセキュリティを考慮するようにしてください。

### スタンバイボタンの使用

グループ全体でこの機能が有効化された後は、該当するメンバーのコントロールモジュールのどちらかにあるスタンバイオン / オフボタンを使用して、グループマネージャ GUI や CLI を使用せずに、アレイを素早くシャットダウンすることができます。

メンバーをスタンバイ状態にシャットダウンするには、スタンバイオン / オフボタンを最低 2 秒間押し続ける必要があります。

(アレイを完全にシャットダウンするには、電源装置冷却モジュールのスイッチをオフにしてください。)

メンバーをオンに戻すには、スタンバイオン/オフボタンを再度押し続けます (電源装置のスイッチがオンの場合)。

### 重要な考慮事項

このボタンは、グループマネージャ GUI または CLI へのアクセスがない状況で、メンバーを素早くシャットダウンする必要がある場合にのみお使いください。

**注意：スタンバイモードでは、そのメンバー上の容量を使用するボリューム、またはそのメンバーにバインドされるボリュームはいずれも利用できなくなります。**

メンバー上の全操作が一時停止され、メンバーから、またはメンバーへの I/O アクティビティはなくなり、メンバーのファームウェアは実行されません。

アレイを素早くシャットダウンする必要があり、GUI や CLI へのアクセスがない可能性がある場合のみ、スタンバイオン/オフ機能を使用してください。たとえば、アレイを損傷する可能性のある高温度や水漏れといった、できるだけ迅速にアレイをシャットダウンする必要がある問題をラボ環境で発見した場合などがあります。

**注意：故障したコントロールモジュールを交換する前にアレイをシャットダウン (スタンバイオン/オフボタン、またはその他の方法により) しないでください。メンバーがシャットダウンされて、コントロールモジュールが取り外されると、アレイは自動的にフルパワーモードに戻ります。**

1 つのメンバーにおけるスタンバイオン/オフボタンの使用は、他のグループメンバーには影響しません。ボタンのあるメンバーそれぞれでボタンを押す必要があります。ボタンのないグループメンバーは引き続きオンライン状態となります。これらのメンバーをシャットダウンするには、GUI または CLI を使用する必要があります。

## コントロールモジュールの取り付け

コントロールモジュールに障害が発生したら、これを取り外し、正常に機能するコントロールモジュールと交換してください。障害の発生したコントロールモジュールは、交換の準備が整うまでは取り外さないでください。また、マイクロ SD カードの交換のために、一時的にコントロールモジュールを取り外すことが必要になる場合もあります。

**メモ：**正しく冷却処理が行われるように、コントロールモジュールのスロットは空のままにしないようにしてください。アレイを 1 つのコントロールモジュールだけで長時間動作させる場合には、空になったスロットにダミーを挿入しておく必要があります。コントロールモジュールダミーは、PS シリーズアレイのサービスプロバイダからご購入いただけます。ダミーのコントロールモジュールは、PS シリーズアレイのサポートプロバイダから購入できます。

残っているコントロールモジュールに、接続され、正常に機能しているネットワークインタフェースが少なくとも 1 つあれば、アレイをシャットダウンせずに、コントロールモジュールを部分的に、または完全に取り外すことができます。ただし、アクティブなコントロールモジュール (ACT LED が緑) を取り外す場合には、セカンダリコントロールモジュールへのフェイルオーバーによる短い中断が発生します。

そうでない場合は、できればアレイのクリーンシャットダウンを行ってから、モジュールを取り外してください (5 ページの「アレイのシャットダウンと再起動」を参照)。

**注意：**同期化中のコントロールモジュールはアレイから取り外さないでください。同期化が完了したら、コンソールにメッセージが表示されます。同期化が完了したら、セカンダリコントロールモジュールの ACT LED が橙色になります。

## コントロールモジュールの取り外し

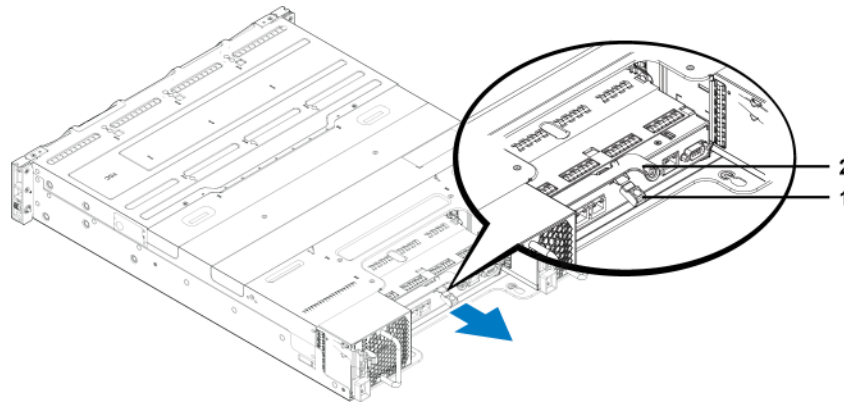
コントロールモジュールを取り外す前に、以下のことを行います。

- 静電気防止用リストバンドを装着します（1 ページの「ハードウェアの保護」を参照）。
- そのコントロールモジュールに接続されているシリアルケーブルとネットワークケーブルをすべて取り外します。オプションとして、連続したデータアクセスを提供するため、ネットワークケーブルを他のコントロールモジュールに再接続します。

コントロールモジュールの取り外しは、以下の手順で行います。

1. オレンジ色のリリースボタンを押し下げます。図 16 を参照してください。
2. オレンジ色のボタンを押し下げたまま、黒色のリリースラッチを手前に向かって回します。これによって、コントロールモジュールがアレイからの取り出されます。

図 16 コントロールモジュールの取り外し



3. 静電気放出から保護されている平らな面にコントロールモジュールを置きます。損傷を避けるため、コントロールモジュールの上には何も置かないでください。
4. 障害の発生したコントロールモジュールを交換する際には、そのコントロールモジュールからマイクロ SD カードを取り外し、交換用のコントロールモジュールに取り付けます。こうすることで、新しいコントロールモジュールで正しいファームウェアが確実に実行されます。25 ページの「マイクロ SD カードの交換」を参照してください。

**注意：**コントロールモジュールのロットが空の状態のアレイを使用しないでください。

障害の発生したコントロールモジュールは、交換用モジュールが入っていたパッケージに入れて返却してください。ハードウェアの返却については、PS シリーズのサポートプロバイダにお問い合わせください。

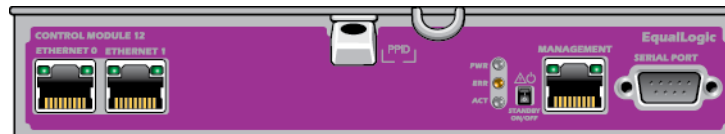
## コントロールモジュールの取り付け

アレイモジュールの取り付けは、アレイをシャットダウンせずに行うことができます。

**注意：**アレイ内でコントロールモジュールタイプを混合しないでください。

コントロールモジュールは、アレイに水平に、左には Ethernet ポート、右にはシリアルポートがあるように取り付けます。図 17 を参照してください。

図 17 コントロールモジュールの正しい向き

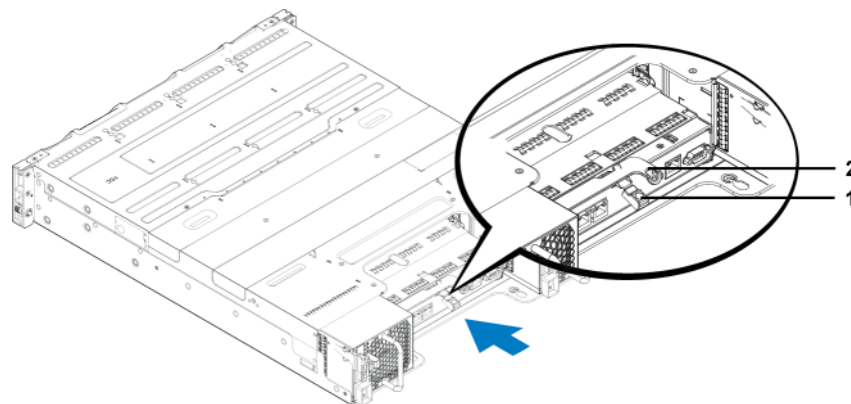


アレイの背面に向かって、上のコントロールモジュールは CM0、下のコントロールモジュールは CM1 です。

コントロールモジュールの取り付けは、以下の手順で行います。

1. 静電気防止用リストバンドまたは同様の保護用具を使用してください。1 ページの「ハードウェアの保護」を参照してください。
2. オレンジ色のリリースタブを押し下げ、黒色のレバーを外側に回します。
3. 抵抗を感じるまでコントロールモジュールをシャーシに挿入します。

図 18 コントロールモジュールの取り付け



4. 黒色のレバーを内側に回すと、コントローラがスロット内に完全に押し込まれます。レバーのラッチが所定の位置にカチッと収まります。
5. ネットワークケーブルを接続します。
6. アレイをシャットダウンしていた場合には、アレイの電源を入れます。
7. コントロールモジュールが動作することを確認してください。18 ページの「コントロールモジュールの LED について」を参照してください。



接続されたら、コントロールモジュールの **cache-to-flash** モジュールが完全に充電されます。充電できない場合は、グループマネージャ **GUI** でそのステータスが **BAD** と報告されます。そのコントロールモジュールを取り外して、別のモジュールと交換する必要があります。

2つのコントロールモジュールが取り付けられているのに **GUI** または **CLI** では 1つしか表示されていない場合、コントロールモジュールが適切に取り付けられていない可能性があります。コントロールモジュールを取り付けなおします。それでも両方のコントロールモジュールが **GUI** にも **CLI** にも表示されない場合は、同じファームウェアが実行されていない可能性があります。このような場合には、アレイサポートプロバイダにお問い合わせください。

## マイクロ SD カードの交換

各コントロールモジュールに、PS シリーズファームウェアを格納するマイクロ SD カードが搭載されています。

コントロールモジュールに障害が発生した場合は、そのコントロールモジュールからマイクロ SD カードを取り外し、交換用のコントロールモジュールに取り付けます。これにより、新しいコントロールモジュールが、アレイ内の他のコントロールと同じファームウェアを実行することを確実にします。

残っているコントロールモジュールに、接続され、正常に機能しているネットワークインタフェースが少なくとも 1つあれば、アレイをシャットダウンせずにコントロールモジュールを取り外すことができます。ただし、アクティブなコントロールモジュール (**ACT LED** が緑) を取り外す場合には、セカンダリコントロールモジュールへのフェイルオーバーによる短い中断が発生します。

コントロールモジュールを取り外した時は、静電気から保護されている場所に置いてください。

マイクロ SD カードを交換する前に、次の注意事項に従ってください。

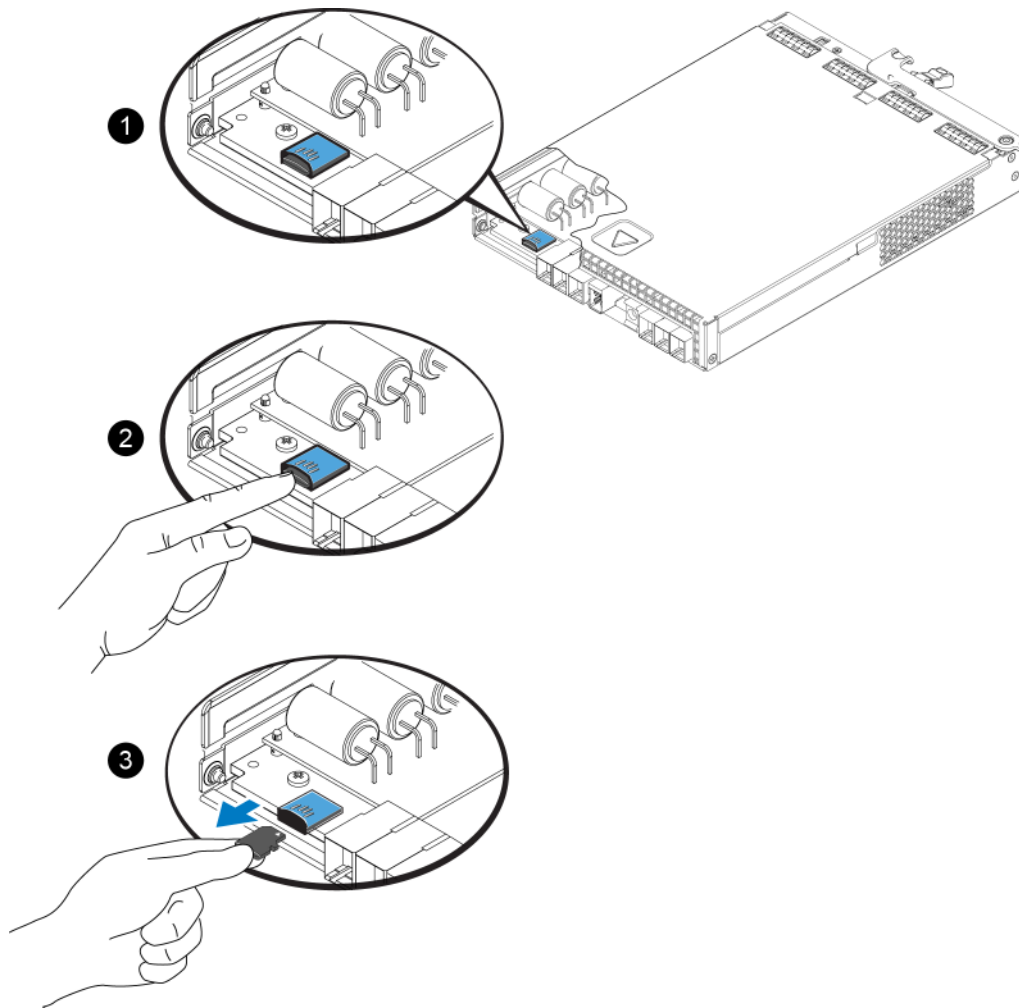
- 静電気防止用リストバンドを装着します (1 ページの「ハードウェアの保護」を参照)。
- コントロールモジュールの取り外しについては、22 ページの「コントロールモジュールの取り付け」を参照してください。

### マイクロ SD カードの取り外し

**注意：**マイクロ SD カードを紛失したり損傷したりするリスクを減らすため、交換用コントロールモジュールへの取り付け準備が完了するまでカードを取り外さないで下さい。

1. カードをハウジングにしっかりと押し込んで、スプリングメカニズムを外します (図 19)。マイクロ SD カードの一部がハウジングから押し出されます。

図 19 マイクロ SD カードの取り出し



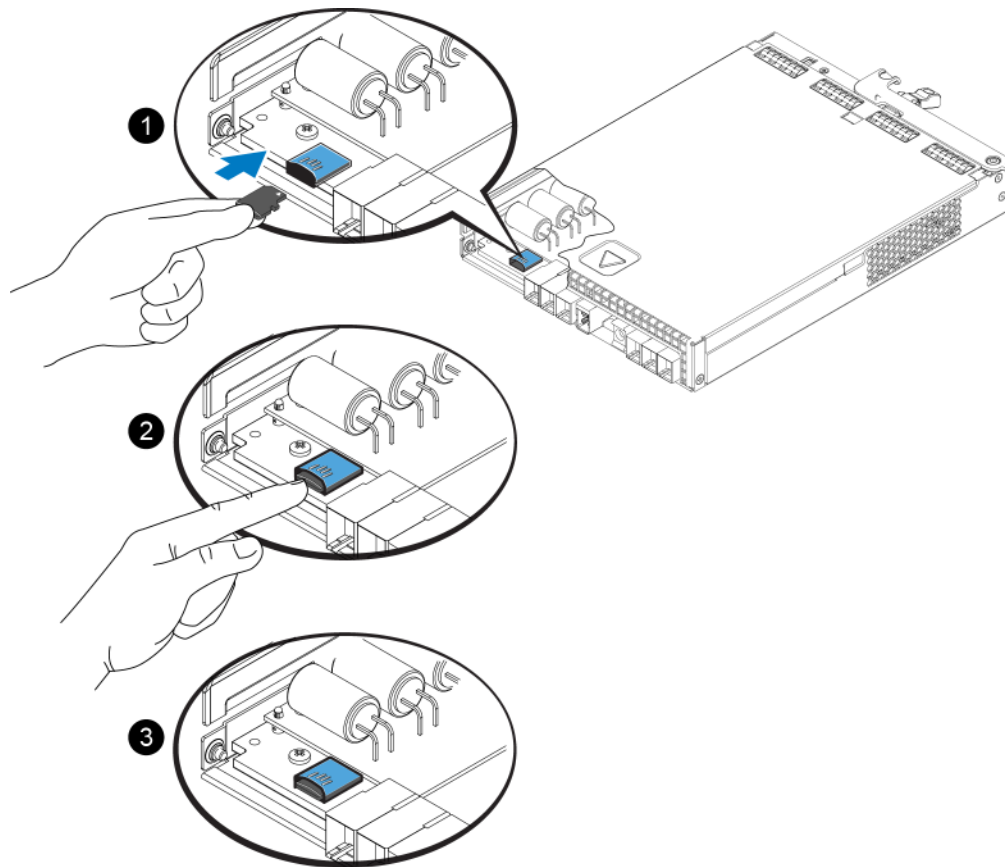
2. カードをハウジングからまっすぐに慎重に引き出します。
3. 静電気放出から保護されている平らな面にマイクロ SD カードを置きます。

### マイクロ SD カードの挿入

1. 交換用マイクロ SD カードを、カードの矢印がハウジングの方を向くように合わせます (図 20)。
2. カチッと所定の位置に収まるまで、カードをハウジングにしっかり押し込みます。カードが引き抜けなくなっていることを確認してください。



図 20 マイクロ SD カードの挿入



3. コントロールモジュールをアレイに取り付けます。24 ページの「コントロールモジュールの取り付け」を参照してください。
4. コントロールモジュールが動作することを確認してください。18 ページの「コントロールモジュールの LED について」を参照してください。

## 詳細ネットワークオプション

両方のコントロールモジュール上の全 **Ethernet** をネットワークスイッチに接続することに加え、オプションで管理ポートを別のネットワークスイッチに接続することもできます。

管理ポートの設定は、管理トラフィック（グループ、メンバー、レプリケーションなどの作成と管理）と **iSCSI** データトラフィック（アプリケーションとボリューム間、およびレプリケーションパートナー間の I/O）を分離させることを可能にします。

### 管理ポートの設定

10/100Mbps 管理ポートの設定には、ハードウェア手順とソフトウェア手順があります。管理ポートはグループ管理トラフィックのみに制限されており、**iSCSI I/O** は扱いません。

**メモ：**これは詳細設定と見なされており、お使いの環境でこのレベルのセキュリティが必要な場合にお使いいただけます。

### ハードウェア手順

1. お使いのネットワーク環境が、**iSCSI** トラフィック用のサブネットとは別のサブネットを伴う専用管理ネットワークをサポートできることを確認してください。
2. 両方のコントロールモジュールで、**MANAGEMENT**（管理）とラベル付けされたポートを管理ネットワークに接続します。

### ソフトウェア手順

グループマネージャ GUI で管理ネットワークを設定する手順は、『グループ管理』ガイドを参照してください。

## 4 電源ユニット / 冷却モジュールのメンテナンス

アレイでは、ホットスワップ可能な電源装置冷却モジュールを 2 台サポートできます。このアレイは、単一のモジュールで一時的のみ稼働可能ですが、長期にわたるアレイの冷却には両方のモジュールが存在する必要があります。

### AC 電源装置について

PS シリーズアレイは 2 台の電源装置冷却モジュール（PSU）から A/C 電力を受け取ります。

アレイを適温に保つファンは、電源装置モジュールに内蔵されており、個別に交換することはできません。ファンが故障した場合は、電源装置モジュール全体を交換する必要があります。

PS4100 には 700 ワットの PSU が 2 個あります。700W 電源装置にはそれぞれ 2 個の冷却ファンがあります。

### 電源装置 LED

電源装置冷却モジュールには、ステータスを表示する LED があります。

図 21 および 表 7 を参照してください。

図 21 700W 電源装置 LED

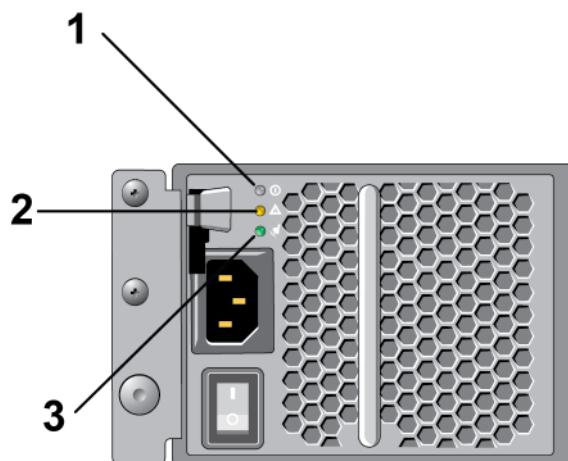


表 7 電源装置 LED の説明

項目	LED	色	状態
1	DC 電源	緑色	点灯 — 通常動作。電源装置は AC 電源に接続されており、電源スイッチがオンになっています。電源装置モジュールは、アレイに DC 電力を提供しています。 次が当てはまる場合は、消灯しています。 <ul style="list-style-type: none"> <li>電源スイッチがオフ</li> <li>電源装置が AC 電源に接続されていない</li> <li>障害が発生している</li> </ul> 警告および重大レベル障害のリストは、『グループ管理』マニュアルを参照してください。
2	Fault (障害)	橙色	点灯 — 障害が検出されました。 消灯 — OK です。 電源装置モジュールに電源を入れた当初は、少しの間点滅します。 警告および重大レベル障害のリストは、『グループ管理』マニュアルを参照してください。
3	AC 電源	緑色	点灯 — 電源スイッチのオン・オフにかかわらず、電源装置モジュールが AC 電源に接続されています。 消灯 — 電源装置モジュールが AC 電源のいずれからも完全に切り離されています。

通常の状態では、AC および DC 電源 LED は同時に点灯します。

## 電源装置冷却モジュールの取り外し

電源装置冷却モジュールに障害が発生した場合、アレイはもう一つのモジュールにより動作可能ですが、できるだけ速やかにモジュールを交換する必要があります。アレイを適切に冷却するため、交換するモジュールが用意できるまで、障害が発生したモジュールを取り外さないようにしてください。

**注意** セカンダリモジュールが設置されており、正常に機能している場合には、アレイの動作に影響なく、PSU/冷却モジュールをアレイから取り外すことができます。ただし、アレイ内の適切な通気を維持するため、電源冷却モジュールは取り外してから 5 分以内に交換する必要があります。そうでない場合は、できればアレイのクリーンシャットダウンを行ってから、モジュールを取り外してください（5 ページの「アレイのシャットダウンと再起動」を参照）。

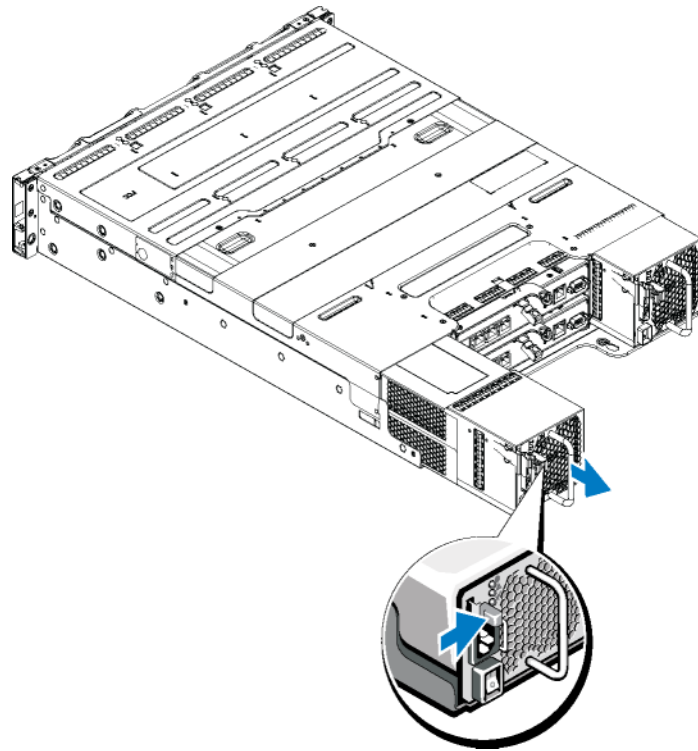
電源装置冷却モジュールを扱う時には静電気防止用具を着用してください。1 ページの「ハードウェアの保護」を参照してください。

電源ユニット / 冷却モジュールの取り外しは、次の手順で行います。

1. 電源装置冷却モジュールの電源スイッチを切ります。
2. 電源ケーブルの周りからマジックテープを外します。
3. 電源ケーブルを取り外します。
4. 右手でハンドルを掴み、オレンジ色のリリースラッチを親指で右方向に押します。
5. モジュールをスロットから引き出します。図 22 を参照してください。

**注意：**モジュールは重いので、両手で支えてください。

**図 22** 電源装置冷却モジュールの取り外し

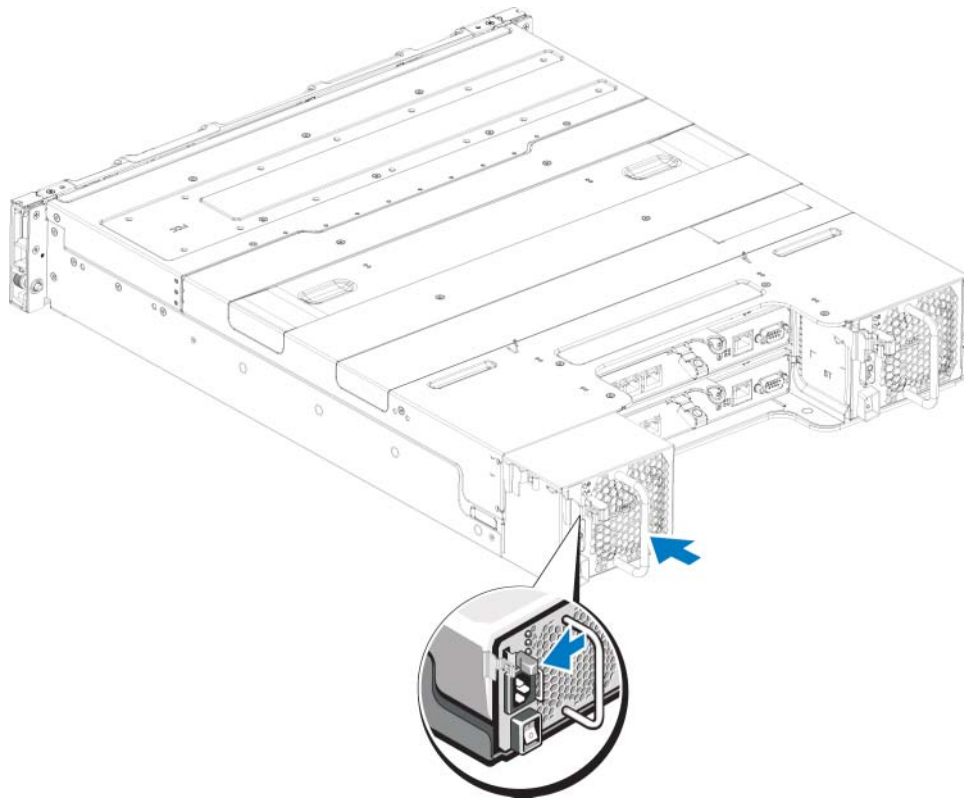


## 電源装置冷却モジュールの取り付け

1. オレンジ色のリリースラッチが左上にくるように電源装置モジュールを持ちます。
2. 電源装置冷却ファンモジュールが完全に装着され、リリースラッチが所定の位置にカチッと収まるまで、シャーシにスライドさせて挿入します。図 23 を参照してください。

**メモ：**電源ケーブルを接続する前に、他の電源装置モジュールからの電力によってファンが回転を始めます。

図 23 電源装置冷却モジュールの取り付け

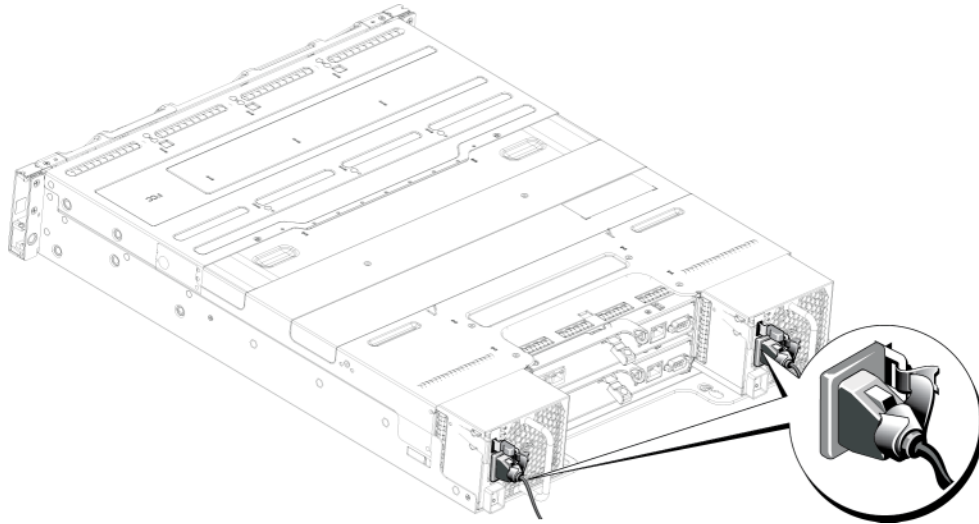


3. 電源スイッチがオフの位置にあることを確認します。
4. 電源ケーブルを電源装置冷却ファンモジュールに接続し、電源ケーブルのプラグをコンセントに差し込みます。

**メモ：**電源装置のスイッチがオフの状態であっても、AC 電源ケーブルが接続されると AC LED が点灯します。

5. マジックテープを使用して電源ケーブルを固定します。図 24 を参照してください。

図 24 : 電源ケーブルの固定



6. 電源装置冷却モジュールのスイッチを入れます。





## 5 アレイのトラブルシューティング

---

### 作業にあたっての注意

修理作業の多くは、認定されたサービス技術者のみが行うことができます。製品マニュアルで許可されている範囲に限り、またはオンラインサービスもしくはテレホンサービスとサポートチームの指示によってのみ、トラブルシューティングと簡単な修理を行うようにしてください。デルで認められていない修理による損傷は、保証の対象となりません。製品に付属しているマニュアルの「安全にお使いいただくために」をお読みにになり、指示に従ってください。

### テクニカルサポートとカスタマーサービスの利用

PS シリーズ SAN アレイに関するお問い合わせは、デルのテクニカルサポートをご利用ください。エクスプレスサービスコードがある場合は、電話の際、お手元にご用意ください。エクスプレスサービスコードがあると、デルの電話自動サポートシステムによって、より迅速にサポートが受けられます。

### デルへのお問い合わせ

デルでは、オンラインまたは電話によるサポートとサービスのオプションを複数提供しています。サポートやサービスの提供状況は国や製品ごとに異なり、国 / 地域によってはご利用いただけないサービスもございます。

米国のお客様は、800-945-3355 までお電話ください。

**メモ：**インターネット接続が利用できない場合は、納品書、出荷伝票、請求書、またはデルの製品カタログで連絡先をご確認ください。

デルのセールス、テクニカルサポート、またはカスタマーサービスへは、次の手順でお問い合わせいただけます。

1. [support.dell.com](http://support.dell.com) にアクセスします。
2. ウィンドウの下の 国・地域の選択 ドロップダウンメニューで、お住まいの国または地域を確認します。
3. ウィンドウの左側のお問い合わせをクリックします。
4. 必要なサービスまたはサポートのリンクを選択します。
5. ご都合の良いお問い合わせの方法を選択します。

### サービスタグ情報の確認

各アレイには番号の付いたサービスタグがあります。Dell にお問い合わせの際は、この情報をカスタマーサポートにご提供いただく必要がある場合があります。サービスタグラベルは、PS4100 の前面、右側のベゼルラッチブロックにあります。

## コンポーネント診断の取得

グループマネージャの GUI または CLI を使用して、PS シリーズグループの 1 つ、または複数のメンバーの診断情報を収集することができます。詳細については、『グループ管理』ガイド、または『CLI リファレンス』を参照してください。

## アレイ起動エラーのトラブルシューティング

お使いのシステムが起動時にフリーズする場合、次の状況を確認します。

- アレイの障害 LED が点灯する。3 ページの「[前面パネルの機能およびインジケータ](#)」を参照してください。
- ハードディスクドライブにアクセスすると、継続したきしみ音または粉碎音がする。35 ページの「[テクニカルサポートとカスタマーサービスの利用](#)」を参照してください。

## 通信喪失のトラブルシューティング

通信喪失のトラブルシューティングについての情報は、お使いのアレイの『インストールガイド』で「ネットワーク要件と推奨」を参照してください。

## アレイ接続のトラブルシューティング

1. ケーブルに接続されているポートごとに、コントロールモジュールポートリンクのステータス LED およびコントロールモジュールのステータス LED が緑色に点灯していることを確認します。LED が緑色に点灯していない場合、17 ページの「[コントロールモジュール機能](#)」を参照してください。
2. すべてのケーブルが正しく接続されていることを確認してください。

問題が解決しない場合は、35 ページの「[テクニカルサポートとカスタマーサービスの利用](#)」を参照してください。

## 外部接続のトラブルシューティング

- 外付けデバイスのトラブルシューティングを行う前に、ケーブルが正しいイーサネットに接続されていること、および該当する場合は管理ポートに接続されていることを確認してください。アレイの背面パネルにあるコネクタの位置は 4 ページの「[背面パネルの機能およびインジケータ](#)」を参照してください。
- 電源ケーブルがお使いのアレイの電源装置モジュールにしっかりと接続されていることを確認してください。

## 電源装置冷却モジュールのメンテナンス

1. 障害のある電源ユニットを見つけ、LED のステータスを確認します。

AC 電源 LED が点灯しない場合は、電源コードと、電源装置が接続されている電源ソースをチェックしてください。

- 他のデバイスを接続して、電源ソースが動作していることを確認します。
- ケーブルを別の電源ソースに接続します。
- 電源ケーブルを交換します。

問題が解決しない場合、または電源装置の障害インジケータが点灯している場合は、[35 ページの「テクニカルサポートとカスタマーサービスの利用」](#)を参照してください。

電源装置冷却モジュールはホットプラグ対応です。アレイは電源装置が 1 台だけでも動作します。ただし、温度の上昇を確実に防ぐには、両方のモジュールを取り付ける必要があります。電源装置冷却モジュールは、1 台に限り、電源が入っているアレイから最長で 5 分間取り外すことができます。5 分を超えると、アレイは損傷を防ぐために自動的にシャットダウンする場合があります。

2. 電源装置をいったん取り外して取り付けなおします。[30 ページの「電源装置冷却モジュールの取り外し」](#)を参照してください。

**メモ：**電源装置を取り付けたら、アレイが電源を認識するまで数秒待ち、正常に動作することを確認します。

問題が解決しない場合は、[35 ページの「テクニカルサポートとカスタマーサービスの利用」](#)を参照してください。

## アレイ冷却問題のトラブルシューティング

次の状態をチェックし、当てはまる場合は修正してください。

- ドライブベイが空（ドライブがない、またはドライブダミー）。
- 室温が高すぎないこと。『インストールとセットアップガイド』でアレイの技術仕様を参照してください。
- 周辺の空気の流れが遮断されていないこと。
- 電源装置冷却モジュールが取り外されたか、故障している。[37 ページの「電源装置冷却モジュールのメンテナンス」](#)を参照してください。

問題が解決しない場合は、[35 ページの「テクニカルサポートとカスタマーサービスの利用」](#)を参照してください。

## コントロールモジュールのトラブルシューティング

1. コントロールモジュールを取り外し、バックプレーンとコントロールモジュールのピンが曲がっていないことを確認します。22 ページの「コントロールモジュールの取り付け」を参照してください。
2. コントロールモジュールを再度取り付けて 30 秒間待ちます。22 ページの「コントロールモジュールの取り付け」を参照してください。
3. コントロールモジュールのステータス LED をチェックします。詳細については、18 ページの「コントロールモジュールの LED について」を参照してください。
4. コントロールモジュールのステータス LED が橙色に点滅（5 回の繰り返し）する場合、両方のコントロールモジュールのファームウェアを最新のサポートされているファームウェアにアップデートします。最新ファームウェアのダウンロードの詳細は、カスタマーサポートサイトをご利用いただける PS シリーズ『リリースノート』および『PS シリーズストレージアレイファームウェアのアップデート』文書を参照してください。
5. リンクステータス LED が緑色ではない：
  - a. コントロールモジュールおよびスイッチのケーブルを抜き差しします。
  - b. リンクステータス LED を確認します。リンクステータス LED が緑色ではない場合、次の手順に進みます。
  - c. ケーブルを交換します。

問題が解決しない場合は、35 ページの「テクニカルサポートとカスタマーサービスの利用」を参照してください。

## ハードディスクドライブのトラブルシューティング

故障したドライブをアレイから外す前に、ハードディスクドライブインジケータをチェックしてください。

1. ドライブをアレイから取り外します。7 ページの「故障ドライブの識別」を参照してください。
2. ドライブをチェックして、コネクタが損傷していないことを確かめます。
3. ドライブを再び取り付けます。
4. ケーブルに接続されているポートごとに、コントロールモジュールポートリンクのステータス LED およびコントロールモジュールのステータス LED が緑色に点灯していることを確認します。LED が緑色に点灯していない場合、18 ページの「コントロールモジュールの LED について」を参照してください。

問題が解決しない場合は、35 ページの「テクニカルサポートとカスタマーサービスの利用」を参照してください。

# 索引

---

LED	
コントロールモジュール	18
ディスク	8
ネットワークインタフェース	18
PS シリーズアレイ	
静電気放出からの保護	1
アレイ	
LED	8, 18
コントロールモジュール	17
コントロールモジュールの制限	24
シャットダウン手順	5
ファームウェア	20
ファン	29
電源ユニット	29
冷却	29
アレイのシャットダウン	5
安全について	35
インジケータ	
電源	3
コントロールモジュール	
LED	18
アレイからの削除	22
アレイへの取り付け	24
サポートされているディスクタイプ	24
タイプ	24
バッテリー	17
ファームウェアの要件	20
ファームウェアバージョン	20
フェイルオーバー	19
位置の確認	19
機能	17
混合の制限	24
取り扱い時の注意点	21
取り付けの確認	25
障害の表示	19
制限	17
動作ステータスの確認	24
同期化	21, 23
障害の表示	
コントロールモジュール	19
ディスク	7
奨励するツール	1
静電気放出、回避	1
ステータス	
コントロールモジュール	19
静電気防止用リストバンド、使い方	1
前面パネル	
機能	3
ディスク	
LED	8

位置の確認 .....	7	ネットワーク	
取り扱い時の注意 .....	9	障害からの保護 .....	20
障害の検出 .....	7	ネットワークインタフェース	
障害動作 .....	9	<b>LED</b> .....	18
動作ステータスの確認 .....	12, 15	ファームウェア	
保護 .....	9	バージョンの識別 .....	20
電源インジケータ .....	3	要件 .....	20
電源装置 / 冷却ファンモジュールの取り付け	31	ファームウェアバージョンの確認	.20
電源ユニット		ファン	
取り外し .....	30	取り外し .....	30
トラブルシューティング .....	35	フェイルオーバー	
ハードディスクドライブ .....	38	コントロールモジュール .....	19–20
外部接続 .....	36	ネットワークの接続 .....	20
起動失敗 .....	36	ベゼル	
接続 .....	36	取り外し .....	2
通信の喪失 .....	36	取り付け .....	2
電源装置 / 冷却ファンモジュール	37	マイクロ <b>SD</b> カード	
冷却問題 .....	37	ファームウェアの要件 .....	20
取り扱い時の注意点		交換 .....	20
コントロールモジュール .....	21	取り外し .....	25
取り付け		挿入 .....	26
ドライブダミー .....	15		
前面ベゼル .....	2		
取り外し			
3.5 インチドライブ .....	10, 13		
ドライブダミー .....	16		

## 要件

ディスク .....9

ファームウェア .....20

電源 .....30

冷却 .....30

## 冷却

取り外し .....30

