

# EQUALLOGIC

## **PS4100**

Guide d'entretien du matériel

Version 1.0

Copyright 2011 Dell, Inc. Tous droits réservés.

Dell est une marque de Dell, Inc.

EqualLogic est une marque déposée.

Toutes les marques et les marques déposées mentionnées dans ce document sont la propriété de leurs détenteurs respectifs.

Les informations contenues dans ce document sont sujettes à modification sans préavis.

Toute reproduction, sous quelque forme que ce soit, sans l'autorisation écrite de Dell est strictement interdite.

Juin 2011

Numéro de pièce : 110-6063-FR-R1

# Table des matières

---

<b>1 Informations de base sur les matrices de stockage .....</b>	<b>1</b>
Remarques, précautions et avertissements .....	1
Outils recommandés .....	1
Protection du matériel .....	1
Types de châssis .....	2
Caractéristiques de la matrice .....	2
Le cadre .....	2
Installation du cadre .....	2
Voyants et fonctions du panneau avant .....	3
Voyants et fonctionnalités du panneau arrière .....	4
Arrêt et redémarrage d'une matrice .....	5
<b>2 Entretien des disques .....</b>	<b>7</b>
À propos des types de lecteur .....	7
Identification des disques en panne .....	7
Interprétation des voyants de disques .....	8
Comportement de la matrice en cas de panne d'un disque .....	8
Conditions de manipulation des disques .....	9
Consignes et restrictions d'installation de disques .....	9
Retrait d'un disque de 2,5 pouces .....	10
Installation d'un disque de 2,5 pouces .....	11
Retrait d'un disque de 3,5 pouces .....	12
Installation d'un disque de 3,5 pouces .....	13
Installation d'un cache de lecteur .....	14
Retrait d'un cache de disque dur .....	15

<b>3 Gestion des modules de contrôle .....</b>	<b>17</b>
Fonctionnalités du module de contrôle .....	17
À propos des configurations du module de contrôle.....	18
Interprétation des voyants du module de contrôle .....	18
Identification des pannes de module de contrôle .....	19
Présentation du basculement .....	19
Gestion du micrologiciel du module de contrôle .....	20
Consignes de manipulation des modules de contrôle .....	21
À propos du bouton de secours Standby On/Off .....	21
Remplacement d'un module de contrôle .....	22
Retrait d'un module de contrôle .....	23
Installation d'un module de contrôle .....	24
Remplacement de la carte MicroSD .....	25
Retrait de la carte MicroSD .....	25
Insertion de la carte microSD.....	26
Options avancées de mise en réseau .....	27
Configuration du port de gestion .....	27
<b>4 Entretien des modules d'alimentation/refroidissement.....</b>	<b>29</b>
À propos des blocs d'alimentation secteur .....	29
Voyants du module d'alimentation.....	29
Retrait d'un module d'alimentation/refroidissement .....	30
Installation d'un module d'alimentation/refroidissement .....	31
<b>5 Dépannage de votre matrice .....</b>	<b>35</b>
La sécurité d'abord, pour vous et pour le système .....	35
Obtenir le support technique et le service client .....	35
Déterminer les informations relatives au numéro de service .....	35
Obtenir les diagnostics de composants .....	36
Dépannage de la matrice Panne au démarrage.....	36

Dépannage de la perte de communication .....	36
Dépanner des connexions de matrice .....	36
Dépannage des connexions externes .....	36
Dépannage des modules d'alimentation/refroidissement .....	36
Dépannage de la matrice Problèmes de refroidissement .....	37
Dépanner les modules de contrôle .....	37
Dépannage des disques durs .....	38
<b>Index.....</b>	<b>39</b>



# 1 Informations de base sur les matrices de stockage

---

Ce chapitre fournit des informations sur l'emplacement et le fonctionnement de base des composants remplaçables d'une matrice de stockage, les outils et les équipements dont vous avez besoin, la façon dont vous pouvez protéger le matériel contre les décharges électrostatiques et les opérations de mise sous et hors tension.

## Remarques, précautions et avertissements

une **REMARQUE** indique des informations importantes qui peuvent vous aider à mieux utiliser votre système.

une **PRÉCAUTION** indique un risque d'endommagement du matériel ou de perte de données en cas de non respect des instructions.

un **AVERTISSEMENT** vous avertit d'un risque d'endommagement du matériel, de blessure corporelle ou même de mort.

## Outils recommandés

Vous pouvez avoir besoin des outils suivants pour réaliser les procédures décrites dans cette section :

- Clé de cadre
- Bracelet antistatique

## Protection du matériel

Protégez votre matrice PS des décharges électrostatiques. Portez toujours un bracelet antistatique ou autre forme de protection contre les décharges électriques lors de la manipulation de tout matériel.

Pour utiliser le bracelet :

1. Connectez la partie métallique du cordon à l'embout de l'élastique. Reportez-vous à la [Figure 1](#).

**Figure 1 Utilisation d'un bracelet antistatique**



2. Ajustez étroitement le bracelet à votre poignet.
3. Connectez la fiche-banane à la terre, ou fixez-la sur une pince crocodile et connectez cette pince à un dispositif mis à la terre, comme un tapis antistatique ou le cadre en métal d'un équipement mis à la terre.

## Types de châssis

La matrice PS4100 peut être fournie avec deux types de châssis :

- Un châssis 2U doté de 24 unités 2,5 pouces, installé dans le sens vertical
- Un châssis 2U doté de 12 unités 3,5 pouces, installé dans le sens horizontal

## Caractéristiques de la matrice

La matrice est dotée de LED et d'autres caractéristiques à l'avant et à l'arrière.

### Le cadre

Le cadre est un panneau de garniture facultatif qui se fixe à l'avant de la matrice pour garantir la sécurité physique de la matrice. Vous devez ôter le cadre pour accéder aux lecteurs et en effectuer l'entretien.

Il comporte une étiquette indiquant le numéro de modèle de la matrice.

### Retrait du cadre

Les étapes d'installation du cadre sont les mêmes pour tous les modèles de matrice.

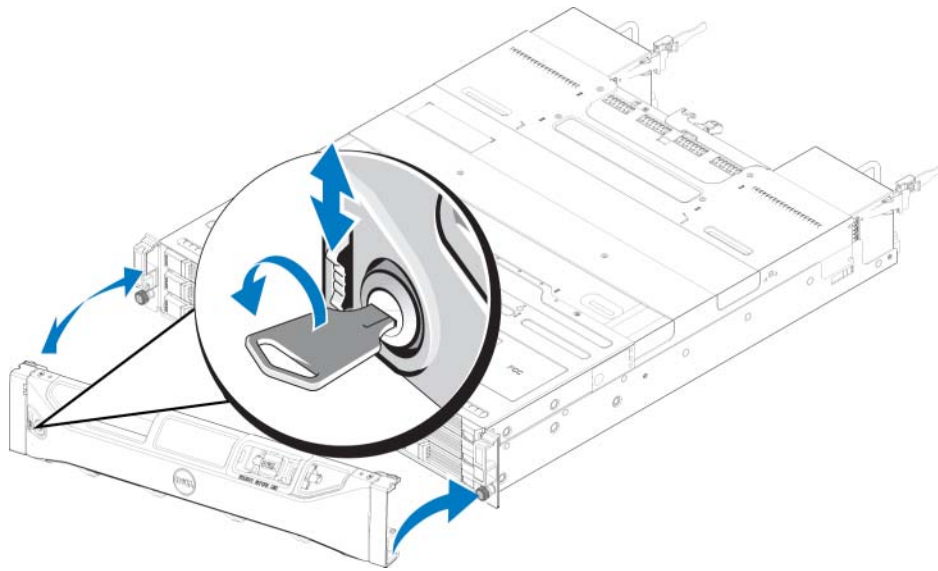
1. Déverrouillez le cadre avant à l'aide de la clé du cadre.
2. Maintenez le cadre et soulevez le loquet situé à gauche du cadre, puis basculez le côté gauche pour l'éloigner de la matrice.
3. Soulevez le côté droit du cadre du côté droit de la matrice.
4. Laissez le cadre de côté.

### Installation du cadre

Les étapes d'installation du cadre sont les mêmes pour tous les modèles de matrice.

1. Enclenchez le bord droit du cadre dans le bord droit du châssis.
2. Faites basculer le bord gauche du cadre vers le bord gauche du châssis.
3. Appuyez sur le cadre jusqu'à ce que le loquet d'éjection se ferme.
4. En utilisant la clé fournie, verrouillez le cadre avant et gardez la clé en un lieu sûr.

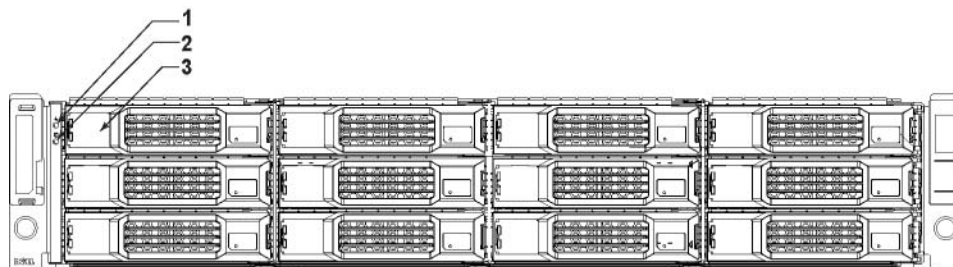
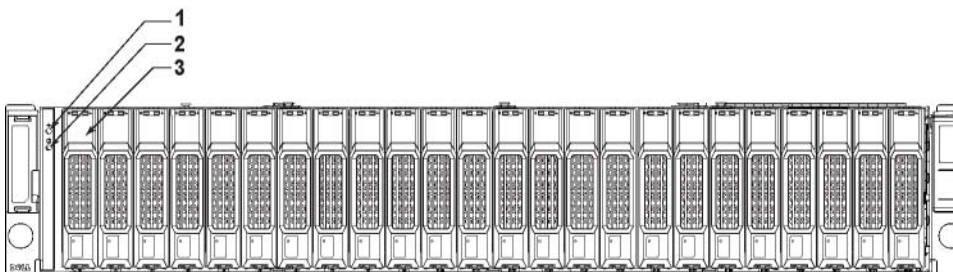


**Figure 2 Installation du cadre**



## Voyants et fonctions du panneau avant

L'avant d'un PS4100, sans le cadre, est représenté sur les [Figure 3](#) et [Figure 4](#).

Le [Tableau 1](#) décrit les caractéristiques du panneau avant.

**Figure 3 Voyants et caractéristiques du panneau avant (disques de 3,5 pouces)****Figure 4 Voyants et caractéristiques du panneau avant (disques de 2,5 pouces)**

**Tableau 1 Descriptions des caractéristiques du panneau avant**

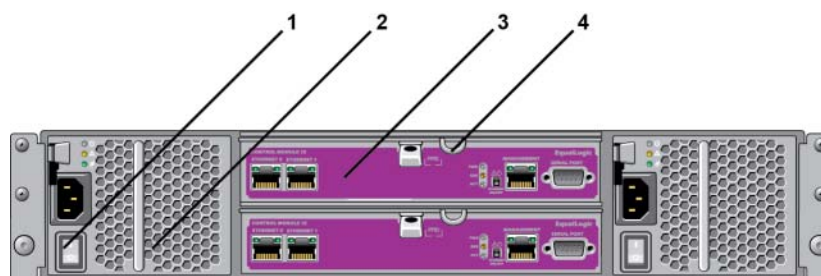
Élément	Voyant	Icône	Description
1	Voyant d'état de la matrice		Le voyant d'état de la matrice s'allume lorsque celle-ci est sous tension. <ul style="list-style-type: none"> <li>Éteint : aucune d'alimentation.</li> <li>Bleu fixe : l'état de la matrice est OK.</li> <li>Bleu clignotant : l'administrateur doit identifier la matrice (voir l'aide en ligne <i>Administration de groupe</i>).</li> <li>Orange fixe : état critique.</li> <li>Orange clignotant : avertissement.</li> </ul>
2	Voyant d'alimentation		Le voyant d'alimentation s'allume lorsqu'au moins une source d'alimentation alimente la matrice. <ul style="list-style-type: none"> <li>Éteint : pas d'alimentation (les deux alimentations sont éteintes ou absentes).</li> <li>Vert fixe : au moins un bloc d'alimentation alimente la matrice.</li> <li>Vert clignotant : la matrice est en mode Veille.</li> </ul>
3	Loquet d'éjection de lecteur	None (Aucune)	Permet de retirer un lecteur de la matrice.

**Remarque :** Les voyants font partie d'un panneau de commande du châssis intégré qui n'est pas échangeable à chaud et ne peut être remplacé que par le personnel d'assistance. Pendant la mise sous tension de la matrice, ces voyants passent par différents états jusqu'à ce que la matrice soit entièrement démarrée et que le module de contrôle actif ait été déterminé.

## Voyants et fonctionnalités du panneau arrière

L'arrière d'un PS4100 est représenté dans [Figure 5](#).

Le [Tableau 2](#) décrit les caractéristiques du panneau arrière.

**Figure 5 Caractéristiques du panneau arrière.**

**Tableau 2 Caractéristiques du panneau arrière de la matrice**

Élément	Fonction	Identificateur	Description
1	Interrupteurs (un sur chaque bloc d'alimentation)	None (Aucune)	L'interrupteur contrôle la sortie du courant du bloc d'alimentation vers le boîtier.
2	Module d'alimentation et de refroidissement	PSU0 (gauche) PSU1 (droit)	Bloc d'alimentation 700 watts. Pour plus d'informations, voir <i>Voyants du module d'alimentation à la page 29</i> .
3	Type 12Module de contrôle.	CM0 (haut) CM1 (bas)	Le module de contrôle fournit : <ul style="list-style-type: none"> <li>• un chemin de données entre la matrice et les applications utilisant le stockage</li> <li>• des fonctions de gestion de matrice pour votre matrice</li> </ul>
4	Levier de dégagement du module de contrôle	None (Aucune)	Permet d'enlever le module de contrôle de la matrice.

## Arrêt et redémarrage d'une matrice

Les matrices comportent des disques redondants enfichables à chaud, des blocs d'alimentation ainsi que des modules de contrôle (dans une configuration à deux modules de contrôle). Un composant redondant peut être retiré de la matrice sans nuire à son fonctionnement si un autre composant opérationnel est disponible. Dans le cas contraire, il est recommandé d'arrêter correctement la matrice et de la mettre hors tension avant de retirer un composant.

**Remarque :** Lorsqu'une matrice est arrêtée, tous les volumes comportant des données sont mis hors ligne jusqu'au redémarrage correct de la matrice. Ceci peut avoir un impact sur les initiateurs connectés aux volumes.

1. Effectuez l'une des opérations suivantes :

- Utilisez telnet ou SSH pour vous connecter à une adresse IP opérationnelle affectée à une interface réseau sur la matrice. Ne vous connectez pas à l'adresse IP du groupe.
- Utilisez le câble simulateur de modem fourni avec la matrice pour connecter le port série du module de contrôle actif (voyant ACT vert) à une console ou à un ordinateur exécutant un émulateur de terminal.

Assurez-vous que les caractéristiques de ligne de série sont comme suit :

- 9 600 bauds
- Un bit d'arrêt
- Aucune parité
- 8 bits de données
- Aucun contrôle de flux

2. Ouvrez un compte en lecture-écriture, par exemple le compte `grpadmin`.

3. Entrez la commande `shutdown` (fermer), comme indiqué ci-après.

```
login: grpadmin
Password:
Welcome to Group Manager
Copyright 2001-2011 Dell, Inc.
group1> shutdown
```

Si vous utilisez une connexion série pour arrêter une matrice de stockage, mettre le système hors tension, lorsque le message « press any key » (appuyez sur une touche) apparaît, ne présente aucun danger. (Cela permet de redémarrer les deux modules de contrôle.)

Si vous utilisez une connexion réseau, la session sera interrompue avant l'arrêt complet de la matrice. Vérifiez que la DEL ACT sur chaque module de contrôle est éteinte avant de mettre la matrice de stockage hors tension.

Une fois l'entretien effectué, vous pouvez mettre la matrice de stockage sous tension. Le membre et les volumes seront mis en ligne après le redémarrage de la matrice.

## 2 Entretien des disques

---

Vous pouvez remplacer un lecteur en panne alors que la matrice continue de fonctionner.

### À propos des types de lecteur

Selon votre configuration, votre matrice prend en charge jusqu'à 24 disques SAS de 2,5 pouces ou jusqu'à 12 disques SAS de 3,5 pouces dans les baies de lecteur internes.

Les disques sont connectés à un fond de panier par le biais de supports de disque et sont enfichables à chaud.

Les lecteurs sont fournis dans un support muni de détrompeurs qui s'adaptent dans des modèles de matrice spécifiques, et ne peuvent pas être installés dans d'autres matrices Dell ni dans des matrices ne provenant pas de Dell, Inc.

### Identification des disques en panne

Une panne de disque est signalée par les éléments suivants :

- Voyants sur le disque. Voir la section [Interprétation des voyants de disques](#).
- Un message sur la console, dans le journal d'événement ou sur le panneau Alarms (Alarmes) du Group Manager (Gestionnaire de groupes).
- Les indications figurant dans la fenêtre Disques membres du Gestionnaire de groupes ou dans la sortie de commande `member select show disks` de l'interface CLI.

Derrière le cadre, les matrices portent une étiquette indiquant la numérotation du disque pour ce modèle particulier de matrice :

- Dans les matrices dotées de disques de 2,5 pouces (installés en rangée verticale), les disques sont numérotés de 0 à 23, de gauche à droite.
- Dans les matrices dotées de disques de 3,5 pouces (installés horizontalement), les disques sont numérotés de gauche à droite et de haut en bas, à partir de 0 sur le côté supérieur gauche.

[Tableau 3](#) montre l'ordre des disques pour les disques de 3,5 pouces.

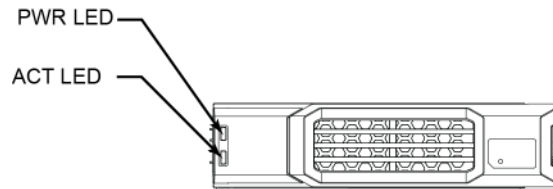
**Tableau 3 Numérotation des disques de 3,5 pouces**

0	1	2	3
4	5	6	7
8	9	10	11

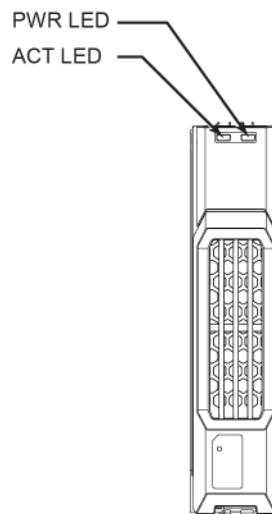
## Interprétation des voyants de disques

Les voyants d'un disque de 3,5 pouces sont représentés sur la [Figure 6](#). Les voyants d'un disque de 2,5 pouces sont représentés sur la [Figure 7](#). Les états des voyants sont décrits dans le [Tableau 4](#).

**Figure 6 Voyants sur les disques de 3,5 pouces**



**Figure 7 Voyants sur les disques de 2,5 pouces**



**Tableau 4 États des voyants de disque**

Description	États des indicateurs
Indicateur d'activité du disque (voyant ACT)	Vert clignotant : le disque est occupé Vert fixe : aucune activité du disque
Indicateur d'activité du disque (voyant PWR)	Vert : disque OK Orange : disque en panne Éteint : aucune alimentation vers le disque

## Comportement de la matrice en cas de panne d'un disque

Le traitement d'une panne de disque par une matrice varie en fonction de la disponibilité d'un disque de rechange et de l'état (dégradé ou non) du système RAID contenant le disque en panne.

Par exemple :

- Si un disque de rechange est disponible, la matrice l'utilise automatiquement en remplacement du disque en panne. Le niveau de performances est rétabli une fois la reconstruction terminée.

- Si aucun disque de rechange n'est disponible, le système RAID se dégrade (sauf dans le cas d'un système RAID 6). Cela peut entraîner une baisse des performances. Un système RAID 6 peut survivre à deux pannes de disque simultanées.
- Si aucun disque de rechange n'est disponible et que le disque en panne fait partie d'un système RAID déjà dégradé, des données risquent d'être perdues et devront être restaurées à partir d'une sauvegarde.
- Si un disque tombe en panne, remplacez-le. Ne le réinstallez pas dans la matrice.

## Conditions de manipulation des disques

Manipulez les disques de la manière suivante :

- **Entreposez les lecteurs de manière appropriée.** Stockez les disques de rechange dans leur emballage d'origine. N'empilez pas les lecteurs et ne placez aucun objet dessus.
- **Protégez les disques contre les décharges électrostatiques.** À moins qu'un disque soit protégé contre les décharges électrostatiques, portez un bracelet antistatique lors de sa manipulation. Reportez-vous à la section [Protection du matériel à la page 1](#).
- **Manipulez les disques avec précaution.** Tenez un disque uniquement par la partie en plastique du support ou la poignée. Ne faites pas tomber le lecteur de disque, ne le secouez pas et n'essayez pas de l'insérer de force dans un logement.
- **Vérifiez que les lecteurs de disque sont à température ambiante avant de les installer.** Par exemple, attendez une nuit entière avant d'installer le disque dans une matrice.
- **Ne laissez aucun emplacement de disque vide.** Chaque emplacement de disque d'une matrice doit contenir un ensemble de disques ou un support vierge. L'utilisation d'une matrice alors qu'un emplacement de lecteur de disque est vide annulera votre garantie et votre contrat de support.
- **Ne retirez pas un disque fonctionnel (autre qu'un disque de rechange) de la matrice.** Si le disque n'est pas un disque de rechange, le système RAID peut se dégrader. Si vous retirez un disque de rechange, remplacez-le dès que possible.
- **Ne retirez pas un disque de son support.** Cette action annulerait votre garantie et votre contrat de support.
- **Conservez le matériel d'expédition.** Si un disque tombe en panne, retournez-le au support technique de la matrice dans son emballage d'origine. L'envoi de disques dans un emballage non conforme risque d'entraîner l'annulation de votre garantie.

## Consignes et restrictions d'installation de disques

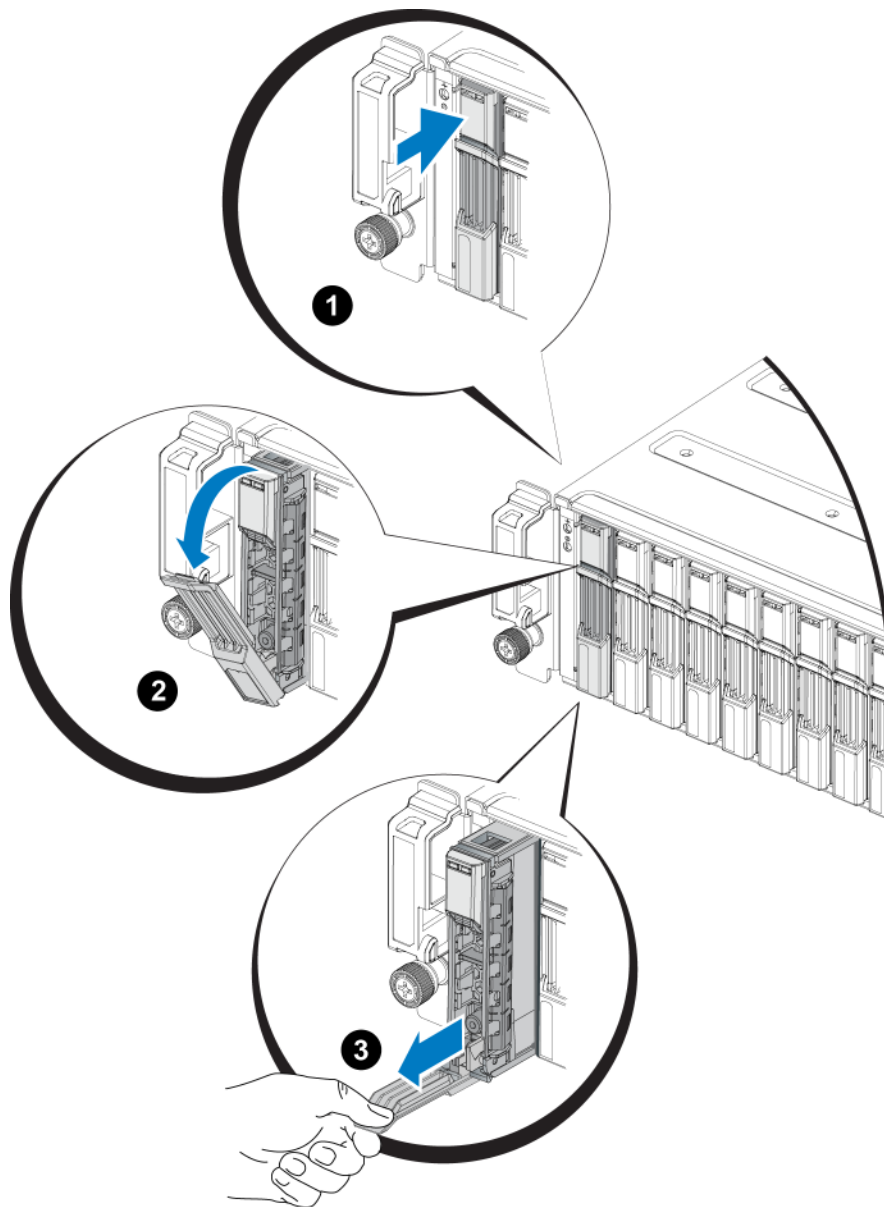
- Remplacez dès que possible un disque en panne pour garantir une disponibilité maximale.
- N'installez dans une matrice que des disques de mêmes type, vitesse de lecture et vitesse de rotation.
- Assurez-vous que le disque est orienté dans le sens approprié au modèle de matrice. Voir la section [Voyants et fonctions du panneau avant à la page 3](#).
- Vous pouvez utiliser des disques de capacités différentes dans la même matrice. Cependant, le disque le plus petit de la matrice déterminera l'espace disponible sur chaque disque. Par exemple, si le plus petit disque fait 400 Go, l'espace disponible utilisable sur chaque disque sera de 400 Go.

- Veillez à insérer complètement le disque dans le châssis avant d'actionner la poignée.
- Lorsqu'il est correctement installé, un disque est aligné avec la partie avant de la matrice. Si le disque dépasse de la matrice, réinstallez-le.
- Après l'installation, vérifiez que le voyant d'alimentation du disque est vert ou vert et clignotant. Voir la section *Identification des disques en panne à la page 7*.
- Deux minutes s'écoulent entre le moment où vous insérez un disque et celui où le disque est automatiquement configuré dans un système RAID. Ce délai permet de configurer simultanément plusieurs disques d'une matrice, ce qui s'avère plus efficace que d'installer un seul disque, de le configurer, puis de répéter le processus. Par exemple, l'installation d'un disque déclenche un temporisateur. Si aucun autre disque n'est installé, le disque est configuré au bout de deux minutes. Si vous installez un autre disque avant la fin des deux minutes, le temporisateur redémarre.
- Si vous installez un disque lors d'une reconstruction ou d'une vérification RAID, le nouveau disque ne sera pas configuré tant que l'opération n'est pas terminée.

## Retrait d'un disque de 2,5 pouces

1. Retirez le cadre. Voir la section *Retrait du cadre à la page 2*.
2. Appuyez sur le bouton de dégagement (légende 1 sur la *Figure 8*). Le loquet du disque s'ouvre et le disque sort partiellement de la matrice (légende 2).
3. Extrayez le disque par la poignée jusqu'à ce qu'il soit sorti de la baie (légende 3).



**Figure 8 Retrait d'un disque de 2,5 pouces**

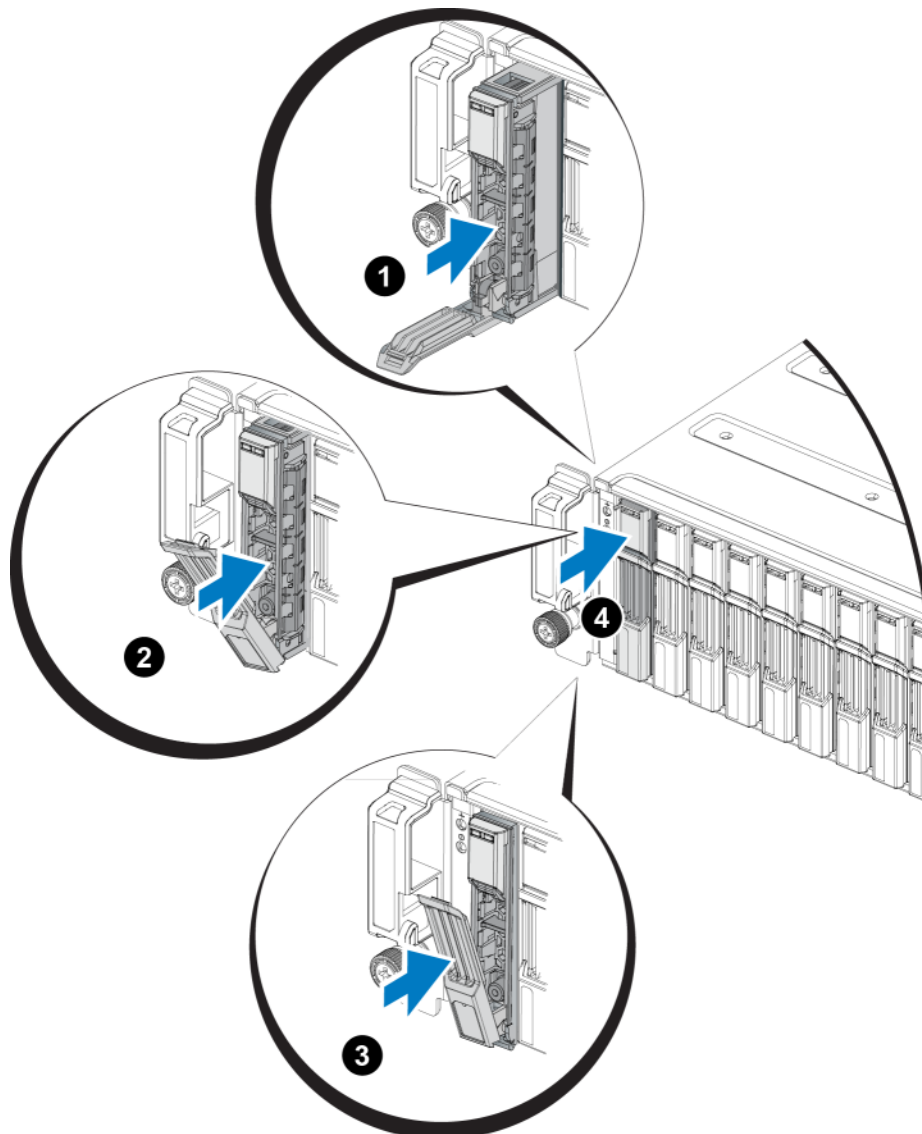
### Installation d'un disque de 2,5 pouces

Les disques de 2,5 pouces sont installés verticalement, avec le loquet de dégagement en haut et l'étiquette du disque en bas.

1. Portez une protection électrostatique lors de la manipulation d'un disque. Pour ce faire, reportez-vous à la section *Protection du matériel à la page 1*.
2. Soulevez le loquet de déverrouillage du lecteur.
3. Tenez le disque par le support et faites-le glisser sur la majeure partie du chemin dans un emplacement (légende 1 sur la *Figure 9*).

4. Poussez entièrement le disque dans l'emplacement (légende 2). La poignée du disque commence à se fermer sur le disque (légende 3).
5. Poussez la poignée jusqu'à ce que vous entendiez un clic (légende 4).

**Figure 9 Installation d'un disque de 2,5 pouces**



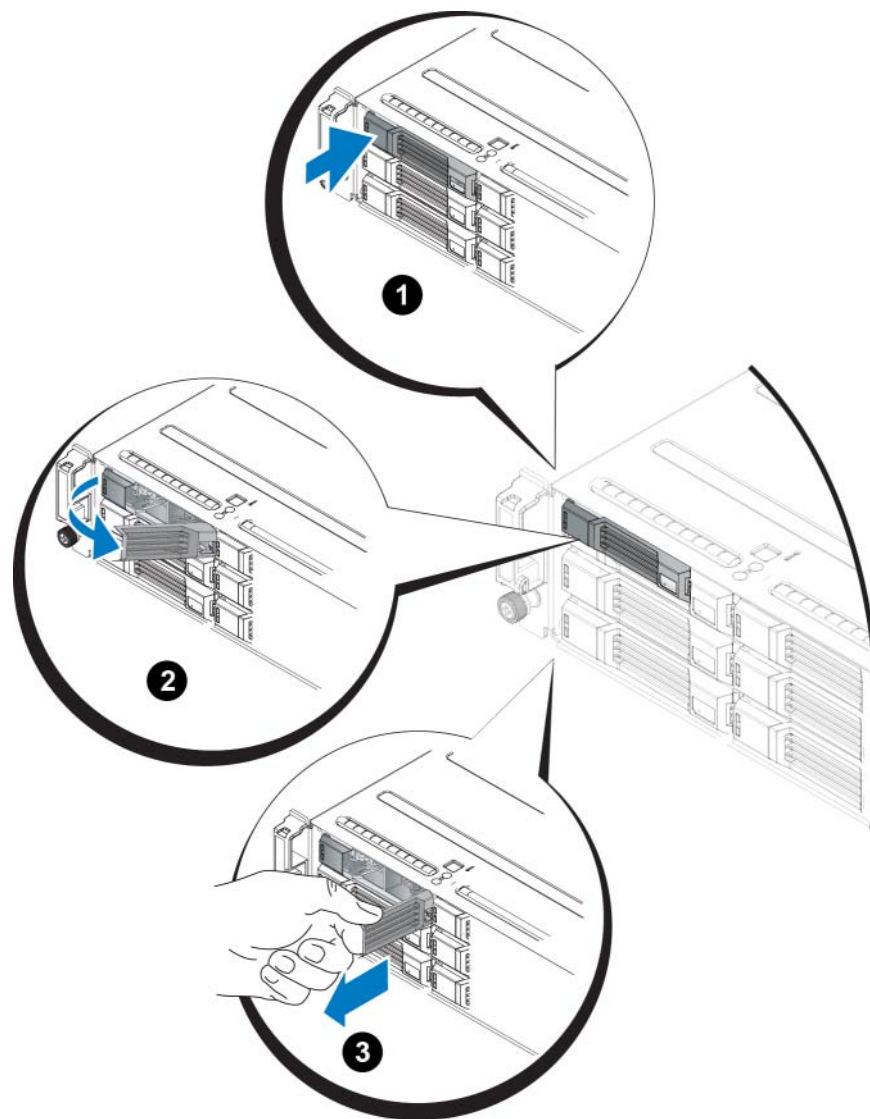
Vérifiez que le nouveau disque est opérationnel en examinant les voyants situés sur le panneau avant, comme décrit dans la section [Interprétation des voyants de disques à la page 8](#). De plus, examinez la fenêtre des disques membres de l'interface GUI et la sortie de commande CLI `member select show disks`.

### Retrait d'un disque de 3,5 pouces

1. Retirez le cadre. Voir la section [Retrait du cadre à la page 2](#).
2. Appuyez sur le bouton de dégagement (légende 1 sur la [Figure 10](#)). Le loquet du disque s'ouvre et le disque sort partiellement de la matrice (légende 2).

3. Extrayez le disque par la poignée jusqu'à ce qu'il soit sorti de la baie (légende 3).

**Figure 10 Retrait d'un disque de 3,5 pouces**



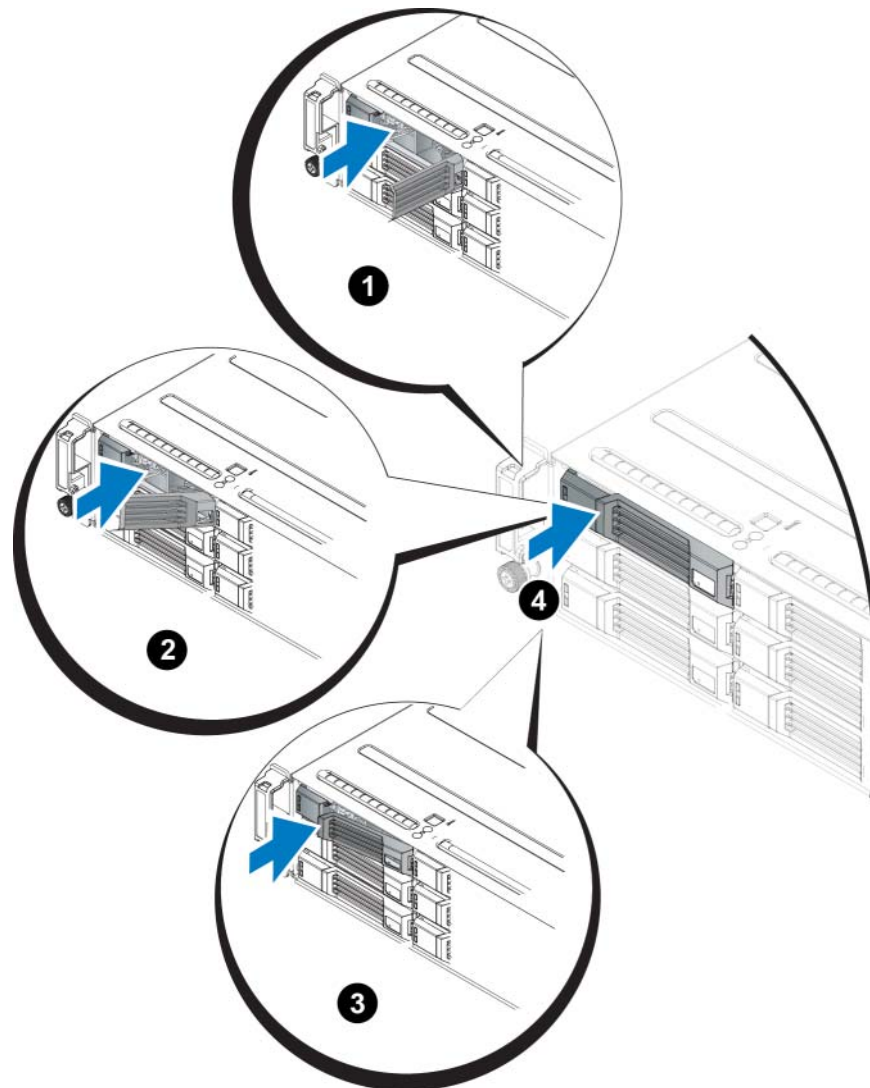
## Installation d'un disque de 3,5 pouces

Les disques de 3,5 pouces sont installés horizontalement, avec le loquet de dégagement à gauche et l'étiquette à droite.

1. Portez une protection électrostatique lors de la manipulation d'un disque. Pour ce faire, reportez-vous à la section [Protection du matériel à la page 1](#).
2. Soulevez le loquet de déverrouillage du lecteur.
3. Tenez le disque par le support et faites-le glisser sur la majeure partie du chemin dans un emplacement (légende 1 sur la [Figure 11](#)).

4. Poussez entièrement le disque dans l'emplacement (légende 2). La poignée du disque commence à se fermer sur le disque (légende 3).
5. Poussez la poignée jusqu'à ce que vous entendiez un clic (légende 4).

**Figure 11 Installation d'un disque de 3,5 pouces**



Vérifiez que le nouveau disque est opérationnel en examinant les voyants situés sur le panneau avant, comme décrit dans la section [Interprétation des voyants de disques à la page 8](#). De plus, examinez la fenêtre des disques membres de l'interface GUI et la sortie de commande CLI `member select show disks`.

## Installation d'un cache de lecteur

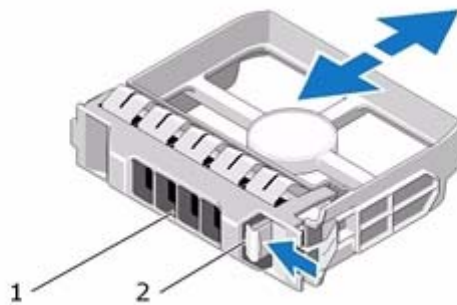
1. Retirez le cadre. Voir la section [Retrait du cadre à la page 2](#).
2. Insérez le cache dans la baie jusqu'à ce qu'il soit correctement emboîté.
3. Fixez le cadre.

## Retrait d'un cache de disque dur

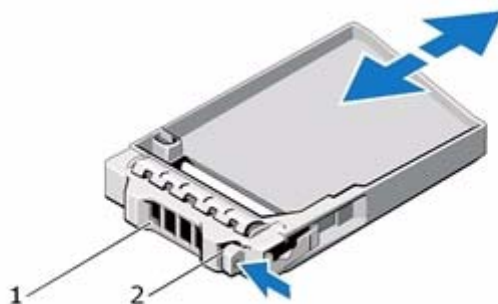
**Avertissement :** Pour assurer un refroidissement correct du système, vous devez installer un cache dans toutes les baies de disque vacantes.

1. Retirez le cadre. Voir la section [Retrait du cadre à la page 2](#).
2. Appuyez sur la patte de dégagement et faites glisser le cache de lecteur vers l'extérieur jusqu'à le sortir de la baie. Voir [Figure 12](#) ou [Figure 13](#).

**Figure 12** Retrait et installation d'un cache de lecteur de disque dur de 3,5 pouces



**Figure 13** Retrait et installation d'un cache de lecteur de disque dur de 2,5 pouces



Élément	Description
1	Cache de lecteur
2	Patte de dégagement



## 3 Gestion des modules de contrôle

---

Les différents modèles de matrices PS Series contiennent différents types de module de contrôle. La combinaison du type de châssis, de la paire de modules de contrôle et des lecteurs détermine le numéro de modèle de matrice PS Series.

Les modules de contrôle d'une matrice PS Series contiennent le micrologiciel PS Series qui offre les éléments suivants : l'interface graphique du gestionnaire de groupes, la référence de ligne de commande et toutes les fonctions et caractéristiques de gestion de matrice et de stockage.

Une matrice est dotée, idéalement, de deux modules de contrôle (qui doivent être du même type) pour éviter tout point unique de panne pour la matrice. Une matrice PS4100 comprend un ou deux modules de contrôle enfichables à chaud Type 12.

Pour que la matrice fonctionne, vous devez disposer d'un module de contrôle opérationnel. L'accès aux modules de contrôle se fait à partir de l'arrière de la matrice.

### Fonctionnalités du module de contrôle

Le module de contrôle de Type 12 inclut :

- Deux ports 1G Ethernet, libellés Ethernet 0, Ethernet 1 (chaque port Ethernet est doté de deux voyants indiquant l'état et l'activité).
- Un port de gestion 10Mb/100Mb/s (à utiliser uniquement si vous configurez un réseau de gestion). Le port de gestion comporte deux voyants indiquant l'état et l'activité.
- Une colonne de voyants libellés PWR (alimentation), ERR (erreur) et ACT (activité) indiquant l'état du module de contrôle.
- Un bouton creux marqué STANDBY ON/OFF (VEILLE?MARCHE/ARRÊT) vous permettant d'arrêter rapidement la matrice dans certaines circonstances (voir [À propos du bouton de secours Standby On/Off à la page 21](#) pour en savoir plus).
- Un port série (à utiliser si aucun accès réseau à la matrice n'existe).
- Une carte micro SD remplaçable en clientèle contenant le micrologiciel PS Series.
- Un bouton de dégagement et un loquet pour dégager le module de contrôle de la matrice pour le remplacer. Le levier de dégagement comporte un commutateur qui détecte l'activation et amène la matrice à sauvegarder les données dans un stockage rémanent, ce qui protège vos données.

Ne mélangez *jamais* dans une matrice des modules de types différents. Vérifiez toujours que les deux modules de contrôle sont de type et de couleur identiques. Consultez toujours les dernières *Notes de mise à jour* PS Series pour obtenir des informations sur les autres modules de contrôle pris en charge.

## À propos des configurations du module de contrôle

Bien qu'une matrice puisse fonctionner en utilisant un seul module de contrôle, cela n'est pas recommandé car cela crée un point unique de panne. Si le module de contrôle tombe en panne et que vous n'en avez pas d'autre pour prendre le relais, tous les accès à vos volumes sont interrompus jusqu'à ce que vous l'ayez remplacé.

Un seul module de contrôle est actif à la fois (pour le trafic réseau). Le module secondaire (redondant) met en miroir les données en mémoire cache du module actif. Si le module de contrôle actif tombe en panne, le module secondaire prend en charge les opérations réseau.

### Configuration d'un module de contrôle unique

Un module de contrôle unique constitue un point unique de panne. Si le module de contrôle tombe en panne, la matrice devient indisponible dans son intégralité (tout comme l'ensemble des volumes présents). Dell vous recommande fortement d'acheter une matrice dotée de deux modules de contrôle, ou d'installer un second module de contrôle dans une matrice à module de contrôle unique.

Dans une matrice dotée d'un seul module de contrôle, ce dernier doit se trouver dans le logement CM0.

**Précaution :** Pour un refroidissement et une circulation d'air appropriés dans la matrice, un cache doit être placé dans le logement du module de contrôle vide.

### Configuration d'un module de contrôle double

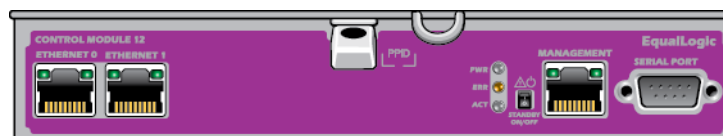
Une configuration de module de contrôle double élimine le point unique de panne dans la matrice. Si le module de contrôle actif tombe en panne, le module secondaire prend immédiatement le relais, sans interruption du service. Cela vous donne le temps de remplacer le module de contrôle en panne tandis que vos volumes et vos données restent accessibles.

## Interprétation des voyants du module de contrôle

Les modules de contrôle comportent les voyants suivants :

- Les ports Ethernet et le port de gestion comportent chacun deux voyants verts indiquant l'état et l'activité du port.
- Au-dessous du loquet de dégagement se trouve une colonne de trois voyants indiquant l'état de l'ensemble du module de contrôle.

**Figure 14 Voyants du module de contrôle**





**Tableau 5 Descriptions des voyants des ports Ethernet et de gestion**

Emplacement du voyant	État	Description
Gauche	Éteint	Aucune alimentation ou aucune connexion réseau.
	Activé	Connexion réseau.
Droit	Éteint	Aucune alimentation, pas de transmission ou pas de réception.
	Activé	Transmission ou réception en cours.

**Tableau 6 Description des voyants d'état du module de contrôle**

Nom du voyant	État	Description
PWR	Éteint	Aucune alimentation.
	Allumé (vert fixe)	Alimentation/OK.
ACT	Éteint	Aucune alimentation, non-synchronisation du module de contrôle secondaire avec le module de contrôle actif ou erreur système.
	Vert fixe	Module de contrôle actif (traitant les entrées/sorties réseau).
	Orange fixe	Module de contrôle secondaire. La mémoire cache est synchronisée avec le module de contrôle actif.
ERR	Éteint	Fonctionnement normal ou aucune alimentation.
	Rouge fixe	Matrice de stockage en cours de démarrage ou erreur système.
	Rouge clignotant	La matrice entre en mode veille car vous avez appuyé sur le bouton de secours Standby On/Off.

## Identification des pannes de module de contrôle

Les indicateurs suivants permettent d'identifier une panne de module de contrôle :

- **Les voyants** sur le module lui-même ; Voir la section [Interprétation des voyants du module de contrôle à la page 18](#).
- **Les messages** sur la console, dans le journal d'événements ou dans le panneau Alarms (Alarmes) de l'interface GUI du Gestionnaire de groupes.
- **Sortie des interfaces GUI et CLI du Gestionnaire de groupes.** La fenêtre Contrôleurs membres ou le résultat de la commande `member select show controllers` indique que l'état du module de contrôle est `not installed` (non installé).

Dans une vue à partir de l'arrière de la matrice, CM0 est en haut et CM1 est en bas. Voir la section [Voyants et fonctions du panneau avant à la page 3](#). En cas de panne d'un module de contrôle, contactez le support PS Series pour obtenir un module de rechange.

## Présentation du basculement

Dans une matrice de stockage à deux modules de contrôle, un seul module est actif (distribuant le trafic réseau) à la fois. Chaque module de contrôle inclut un module de cache sur flash pour stocker les données récemment utilisées.

Dans une configuration redondante, la mémoire cache du module de contrôle secondaire met en miroir les données stockées dans la mémoire cache du module de contrôle actif.

Le module de contrôle actif peut utiliser les interfaces réseau présentes sur le module secondaire si un câble est connecté entre le port correspondant du module secondaire et un commutateur réseau. Vous devriez, par conséquent, connecter des câbles à tous les ports d'interface réseau de chaque module de contrôle afin que les deux modules puissent accéder à une interface.

**Remarque :** Les ports de gestion des modules de contrôle ne basculent pas en cas de panne d'un module de contrôle. Par conséquent, si vous utilisez un réseau de gestion dédié, assurez-vous que les ports de gestion des deux modules de contrôle sont connectés au réseau de gestion.

Une matrice de stockage PS Series offre deux types de protection contre les pannes de réseau :

- **Basculement de la connexion réseau.** Si plusieurs interfaces réseau sont configurées et qu'une d'entre elles tombe en panne, les initiateurs iSCSI qui étaient connectés à l'interface en panne peuvent être reconnectés à l'adresse IP du groupe et redirigés vers une interface opérationnelle. Par exemple, dans une matrice de stockage à un seul module de contrôle, si les ports Ethernet 0 et Ethernet 1 sont connectés à un réseau, et que le port Ethernet 0 tombe en panne, les initiateurs qui étaient connectés à Ethernet 0 peuvent être redirigés vers Ethernet 1.
- **Basculement du module de contrôle.** Dans une matrice de stockage à deux modules de contrôle, si le module de contrôle actif tombe en panne, le module secondaire prend automatiquement le relais pour devenir le module actif. Si un câble est connecté au port du nouveau module de contrôle actif, les entrées/sorties réseau peuvent continuer via cette interface. Le basculement du module de contrôle s'effectue de manière transparente pour les applications, mais les initiateurs iSCSI doivent être reconnectés à l'adresse IP du groupe.

## Gestion du micrologiciel du module de contrôle

Un Type 12 module de contrôle comprend une carte microSD qui exécute le micrologiciel de la matrice. Vous devez exécuter la dernière version du micrologiciel afin de bénéficier des nouvelles fonctionnalités et améliorations apportées au produit.

**Précaution :** Dans une matrice de stockage à deux modules de contrôle, les deux modules doivent exécuter la même version du micrologiciel ; sinon, un seul d'entre eux sera opérationnel. Lors de la mise à jour du micrologiciel de la matrice, les deux modules de contrôle sont mis à jour avec la même version du micrologiciel.

Les membres du groupe doivent exécuter la même version du micrologiciel ; sinon, seules les fonctionnalités communes à toutes les versions seront disponibles dans le groupe. Voir les *Notes de version PS Series* pour plus d'informations sur les groupes à plusieurs micrologiciels.

Si vous ajoutez un deuxième module de contrôle, mettez à niveau un module de contrôle, ou remplacez une carte microSD en panne, contactez votre fournisseur de support PS pour une pièce de rechange. Indiquez à votre contact la version PS Series actuelle du micrologiciel de votre système. Si vous remplacez un module de contrôle défectueux, retirez la carte micro SD de ce module et installez-la dans le module de rechange. Cette procédure permet de s'assurer que le nouveau module de contrôle exécute le micrologiciel approprié.

Pour afficher la version du micrologiciel exécutée dans une matrice de stockage, consultez la fenêtre Contrôleurs membres de l'interface GUI ou lancez la commande CLI suivante :

```
member select show controllers
```

Si le micrologiciel d'une carte microSD ne correspond pas au micrologiciel exécuté sur une matrice de stockage, ne l'installez pas. Contactez plutôt le support technique de votre matrice.

## Consignes de manipulation des modules de contrôle

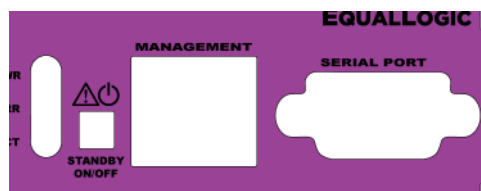
Respectez ces critères de manipulation de module de contrôle :

- **Protégez les modules de contrôle contre les décharges électrostatiques.** Portez toujours un bracelet antistatique lorsque vous manipulez un module de contrôle, comme décrit dans la section *Protection du matériel* à la page 1.
- **Ne retirez pas un module de contrôle de la matrice de stockage lorsque les modules de contrôle sont en cours de synchronisation.** Une fois la synchronisation terminée, un message apparaît sur la console. Le voyant ACT du module de contrôle secondaire devient orange.
- **Ne laissez aucun emplacement de module de contrôle vide.** Dans une matrice de stockage avec un seul module de contrôle, installez toujours un support dans l'emplacement pour le module de contrôle vide.
- **Entreposez correctement les modules de contrôle.** Conservez les modules de contrôle dans leur emballage d'origine ou dans une poche antistatique, ou placez-les sur une surface protégée contre les décharges électrostatiques.

### À propos du bouton de secours Standby On/Off

Le Type 12 module de contrôle comporte un petit bouton creux libellé Standby ON/OFF (VEILLE MARCHÉ/ARRÊT) (voir *Figure 15*). Ce bouton est creux pour éviter toute activation accidentelle.

**Figure 15 Emplacement du bouton de secours**



### Activer la fonction de secours

Pour utiliser le bouton de secours, un administrateur du groupe doit activer la fonctionnalité dans l'interface GUI ou CLI du Group Manager (Gestionnaire de groupes).

L'activation de l'utilisation du bouton s'applique à tout le groupe ; en d'autres termes, elle vous permet d'appuyer sur ce bouton pour arrêter tout membre (matrice) qui en est doté (modèles de matrice PS4100 et PS6100 uniquement à l'heure actuelle). Il n'est pas nécessaire d'activer l'activation du bouton sur chaque membre.

**Remarque :** Seul un utilisateur ayant des privilèges d'administrateur de groupe peut activer la fonctionnalité sur le groupe. Cependant, n'importe qui peut appuyer sur le bouton et le groupe ne peut pas déterminer qui a mis la matrice en mode on/off de secours. Les administrateurs de groupes doivent donc tenir compte des problèmes de sécurité de leur environnement avant d'activer cette fonctionnalité.

### Utiliser le bouton de secours

Une fois la fonctionnalité activée pour l'ensemble du groupe, vous pouvez utiliser le bouton Standby On/Off de l'un ou l'autre module de contrôle de n'importe quel membre possible pour arrêter la matrice rapidement sans avoir à utiliser l'interface GUI ou CLI du Gestionnaire de groupes.

Vous devez appuyer sur le bouton Standby On/Off et le maintenir enfoncé pendant au moins deux (2) secondes pour arrêter le membre à l'état de veille.

(Pour éteindre entièrement la matrice, éteignez les interrupteurs des modules d'alimentation et de refroidissement).

Pour allumer de nouveau le membre, appuyez de nouveau sur le bouton Standby On/Off et maintenez-le enfoncé (si les interrupteurs du bloc d'alimentation sont allumés).

### **Importantes considérations**

N'utilisez ce bouton que lorsque vous devez arrêter rapidement un élément, dans des situations où vous n'avez pas accès à l'interface GUI ou CLI du Gestionnaire de groupes.

**Précaution : En mode veille, tous les volumes utilisant de l'espace sur cet élément ou reliés à cet élément deviennent indisponibles !**

Toutes les opérations en cours sur l'élément sont suspendues, aucune activité d'E/S ne se produit en direction ou en provenance de l'élément, et le micrologiciel de l'élément n'est pas exécuté.

Utilisez le bouton de secours On/Off uniquement lorsque vous devez arrêter rapidement une matrice et que vous n'avez pas accès à l'interface GUI ou CLI ; par exemple, si vous rencontrez un problème dans l'environnement de votre laboratoire, tel qu'une température élevée ou une fuite d'eau pouvant endommager la matrice, cela vous oblige à arrêter la matrice dès que possible.

**Précaution :** n'arrêtez pas la matrice (avec le bouton standby on/off ou par tout autre moyen) avant d'avoir remplacé un module de contrôle en panne ! Si l'élément est arrêté et qu'un module de contrôle est retiré, la matrice revient automatiquement en mode de fonctionnement normal.

L'utilisation du bouton Standby On/Off sur un élément n'affecte aucun autre membre du groupe. Vous devez appuyer sur le bouton de chaque élément qui en est doté. Les éléments du groupe qui ne sont pas dotés du bouton restent en ligne ; pour les arrêter, vous devez utiliser l'interface GUI ou CLI.

## **Remplacement d'un module de contrôle**

Si un module de contrôle tombe en panne, vous devez le retirer et le remplacer par un module de contrôle opérationnel. Ne retirez pas le module de contrôle en panne tant que vous n'êtes pas prêt à le remplacer. Il peut aussi être nécessaire de retirer temporairement un module de contrôle pour remplacer une carte micro SD.

**Remarque :** Pour maintenir un refroidissement adéquat du système, ne laissez vide aucun emplacement de module de contrôle. Si vous prévoyez d'utiliser la matrice avec un seul module de contrôle pendant une longue durée, vous devez installer un cache dans l'emplacement vide. Vous pouvez commander un cache de module de contrôle auprès de votre prestataire de services de matrice PS Series.

Vous pouvez retirer partiellement ou entièrement un module de contrôle sans arrêter la matrice, si le module restant comporte au moins une interface réseau connectée et opérationnelle. Cependant, si vous retirez le module de contrôle actif (le voyant ACT devient vert), une brève interruption se produira lors du basculement vers le module de contrôle secondaire.

Sinon, essayez si possible d'arrêter la matrice de stockage avant de retirer le module, comme décrit dans la section [Arrêt et redémarrage d'une matrice à la page 5](#).

**Précaution :** Ne retirez pas un module de contrôle de la matrice de stockage lorsque les modules de contrôle sont en cours de synchronisation. Un message s'affiche sur la console à la fin de la synchronisation. Le voyant ACT du module de contrôle secondaire devient orange à la fin de la synchronisation.

## Retrait d'un module de contrôle

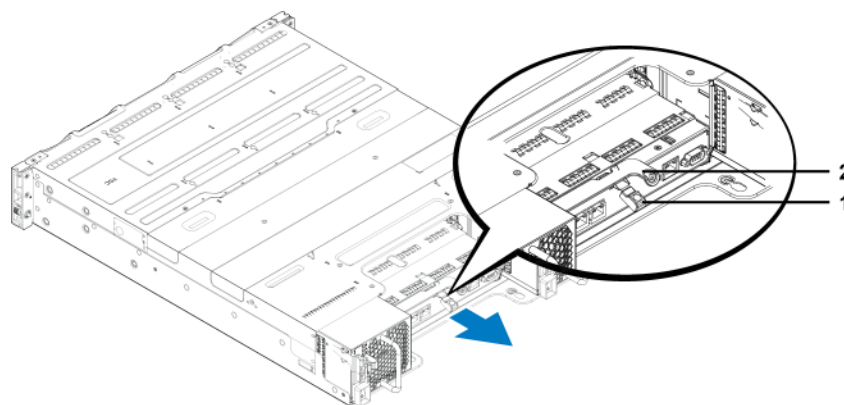
Avant de retirer un module de contrôle :

- Mettez un bracelet antistatique, comme décrit dans la section [Protection du matériel à la page 1](#).
- Débranchez les câbles série ou de réseau connectés au module de contrôle. Vous pouvez reconnecter les câbles réseau au module de contrôle qui fonctionne, afin de fournir un accès aux données ininterrompu.

Pour retirer un module de contrôle :

1. Appuyez sur le bouton de dégagement orange. Voir la section [Figure 16](#).
2. Maintenez le bouton orange enfoncé et basculez le loquet de dégagement noir vers vous. Cela commence l'éjection du module de contrôle de la matrice.

**Figure 16 Retrait d'un module de contrôle**



3. Placez le module de contrôle sur une surface plane où il sera protégé de toute décharge électrostatique. Afin d'éviter tout dommage, ne placez rien sur le module de contrôle.
4. Si vous remplacez un module de contrôle défectueux, retirez la carte micro SD de ce module et installez-la dans le module de rechange. Cette procédure permet de s'assurer que le nouveau module de contrôle exécute le micrologiciel approprié. Voir la section [Remplacement de la carte MicroSD à la page 25](#).

**Précaution :** Ne faites pas fonctionner une matrice lorsqu'un logement de module de contrôle est vide.

Remettez le module de contrôle en panne dans l'emballage dans lequel le module de rechange vous a été livré. Contactez votre prestataire de services PS Series pour obtenir des informations sur le retour de matériel.

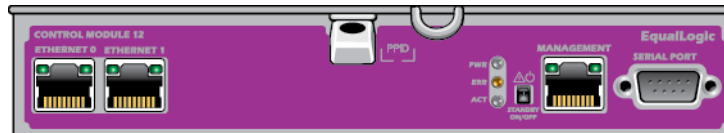
## Installation d'un module de contrôle

Vous pouvez installer un module de contrôle sans mettre la matrice hors tension.

**Précaution :** Ne mélangez jamais dans une matrice des modules de types différents.

Les modules de contrôle sont installés horizontalement dans la matrice, les ports Ethernet se trouvant à gauche et le port série à droite. Voir la [Figure 17](#).

**Figure 17 Orientation correcte du module de contrôle**

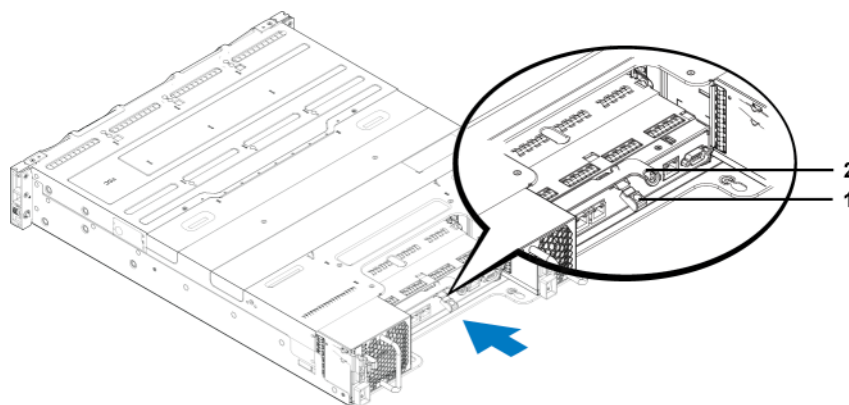


En faisant face à l'arrière de la matrice, le module de contrôle supérieur est CM0 et le module de contrôle inférieur est CM1.

Pour installer un module de contrôle :

1. Mettez un bracelet antistatique ou un dispositif de protection similaire. Voir la section [Protection du matériel à la page 1](#).
2. Appuyez sur la patte de dégagement orange et basculez le levier noir vers l'extérieur.
3. Faites glisser le module de contrôle dans le châssis jusqu'à ce que vous sentiez une résistance.

**Figure 18 Installation d'un module de contrôle**



4. Tournez le levier noir vers l'intérieur : le module de contrôle est entièrement poussé dans le logement. Le loquet s'enclenche.
5. Rebranchez les câbles réseau.
6. Si la matrice a été arrêtée, mettez-la sous tension.

7. Assurez-vous que le module de contrôle est opérationnel. Voir la section [Interprétation des voyants du module de contrôle à la page 18](#).

Une fois connecté, le module cache sur flash du module de contrôle reçoit une charge complète. S'il ne peut pas être chargé, son état est signalé comme BAD (MAUVAIS) dans l'interface GUI du Gestionnaire de groupes. Vous devez enlever le module de contrôle et le remplacer par un autre.

Si deux modules de contrôle sont installés mais qu'un seul module s'affiche dans l'interface GUI ou CLI, l'autre module n'est peut-être pas correctement installé. Réinstallez le module de contrôle. Si les deux modules de contrôle n'apparaissent toujours pas dans l'interface GUI ou CLI, il est possible qu'ils n'exécutent pas le même micrologiciel. Contactez le support technique de votre matrice.

## Remplacement de la carte MicroSD

Chaque module de contrôle comprend une carte microSD contenant le micrologiciel PS Series.

Si un module de contrôle est en panne, retirez la carte microSD du module de contrôle en panne et installez-la dans le module de contrôle de rechange. Cela vous permettra de vous assurer que le nouveau module de contrôle exécute le même micrologiciel que l'autre module de contrôle présent dans la matrice.

Vous pouvez retirer un module de contrôle sans arrêter la matrice si l'autre module comporte au moins une interface réseau connectée et opérationnelle. Si vous retirez le module de contrôle actif (le voyant ACT est vert), une brève interruption se produit lors du basculement vers le module de contrôle secondaire.

Lorsque vous retirez le module de contrôle, placez-le sur une surface protégée des décharges électrostatiques.

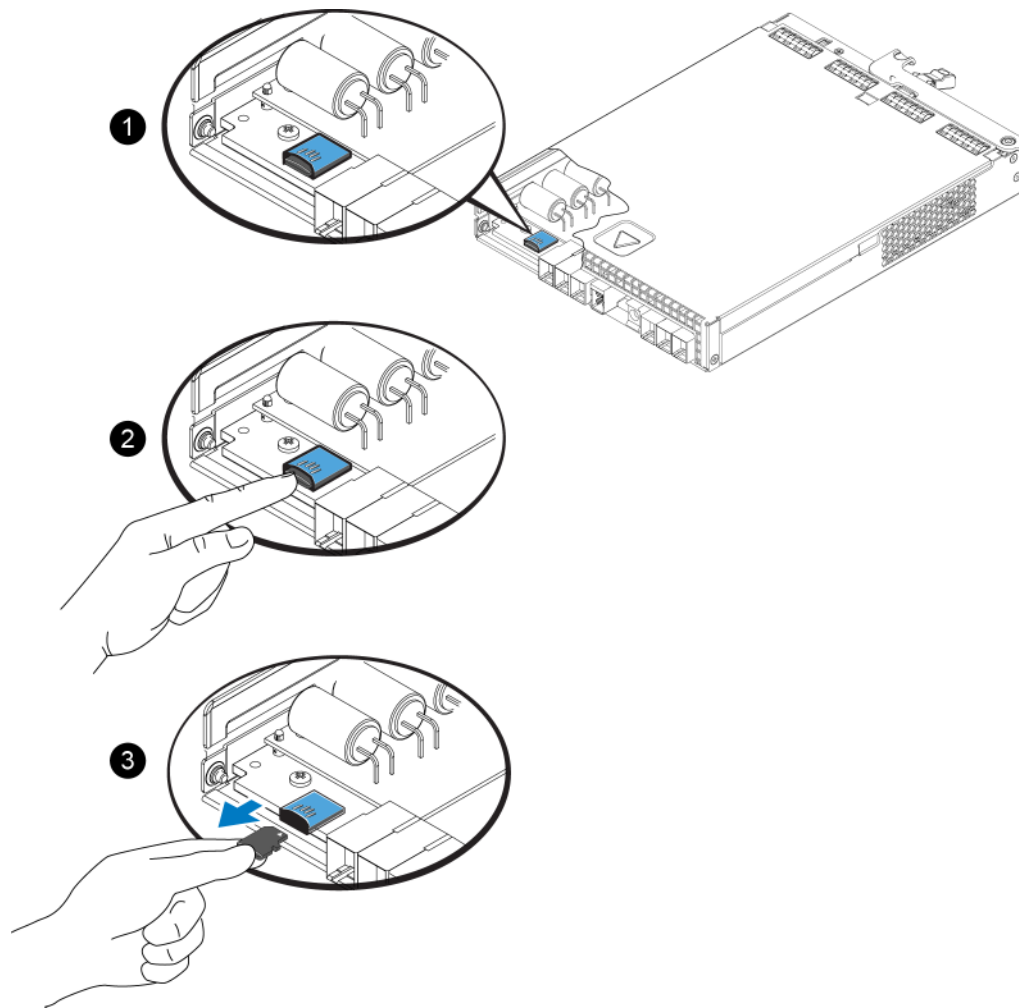
Avant de remplacer une carte microSD :

- Mettez un bracelet antistatique, comme décrit dans la section [Protection du matériel à la page 1](#).
- Reportez-vous à la section [Remplacement d'un module de contrôle à la page 22](#) pour obtenir des instructions sur le retrait d'un module de contrôle.

## Retrait de la carte MicroSD

**Précaution :** Pour réduire le risque de perte ou d'endommagement de la carte microSD, ne la retirez pas tant que vous n'êtes pas prêt à l'installer dans le module de contrôle de remplacement.

1. Appuyez fermement sur la carte dans son logement pour déclencher le mécanisme à ressort ([Figure 19](#)). La carte microSD est partiellement éjectée de son logement.

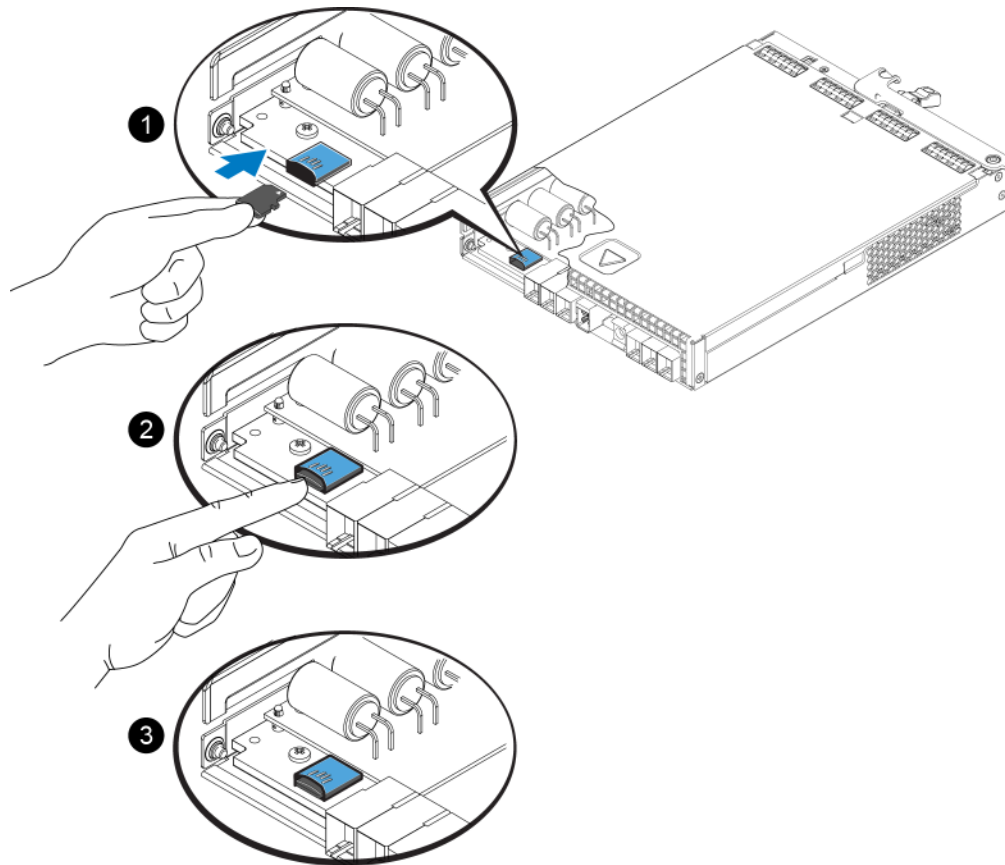
**Figure 19 Éjection de la carte MicroSD**

2. Tirez délicatement et tout droit la carte hors de son logement.
3. Placez la carte microSD sur une surface plane où elle sera protégée de toute décharge électrostatique.

### Insertion de la carte microSD

1. Alignez la carte microSD de rechange de sorte à orienter la flèche sur la carte vers le logement. (*Figure 20*)
2. Pour installer la carte dans son logement, appuyez fermement dessus jusqu'à ce qu'elle s'enclenche. Assurez-vous de ne pas pouvoir la retirer en tirant dessus.



**Figure 20 Insertion de la carte microSD**

3. Installez le module de contrôle dans la matrice. Voir la section [Installation d'un module de contrôle à la page 24](#).
4. Assurez-vous que le module de contrôle est opérationnel. Voir la section [Interprétation des voyants du module de contrôle à la page 18](#).

## Options avancées de mise en réseau

Outre la connexion de tous les ports Ethernet des deux modules de contrôle aux commutateurs réseau, vous pouvez également, en option, connecter le port de gestion à un commutateur réseau distinct.

La configuration d'un port de gestion vous permet de séparer le trafic de gestion (en créant et en gérant le groupe, les membres, les volumes, la réplication, etc.) du trafic des données iSCSI (E/S entre les applications et les volumes et entre les partenaires de réplication).

### Configuration du port de gestion

La configuration du port de gestion 10/100Mbps implique des étapes matérielles et des étapes logicielles. Le port de gestion est restreint uniquement au trafic de gestion du groupe ; il ne transporte pas d'E/S iSCSI.

**Remarque :** Cela est considéré comme une configuration avancée, disponible si votre environnement requiert ce niveau de sécurité.

**Étapes matérielles**

1. Assurez-vous que votre environnement réseau peut prendre en charge un réseau de gestion dédié avec un sous-réseau distinct des sous-réseaux destinés au trafic iSCSI.
2. Sur les deux modules de contrôle, connectez le port libellé MANAGEMENT (GESTION) au réseau de gestion.

**Étapes logicielles**

Reportez-vous au guide *Group Administration* (Administration de groupe) pour connaître la procédure de configuration du réseau de gestion dans l'interface GUI du Gestionnaire de groupes.

## 4 Entretien des modules d'alimentation/ refroidissement

---

La matrice peut prendre en charge deux modules d'alimentation et refroidissement enfichables à chaud. Elle ne peut fonctionner avec un module que temporairement, mais les deux modules doivent être présents pour un refroidissement à long terme de la matrice.

### À propos des blocs d'alimentation secteur

La matrice PS Series reçoit son alimentation secteur en provenance de deux modules d'alimentation et de refroidissement.

Les ventilateurs qui maintiennent le refroidissement de la matrice sont intégrés dans les modules d'alimentation et ne peuvent pas être remplacés séparément. Si un ventilateur est défaillant, vous devez remplacer le module d'alimentation dans son intégralité.

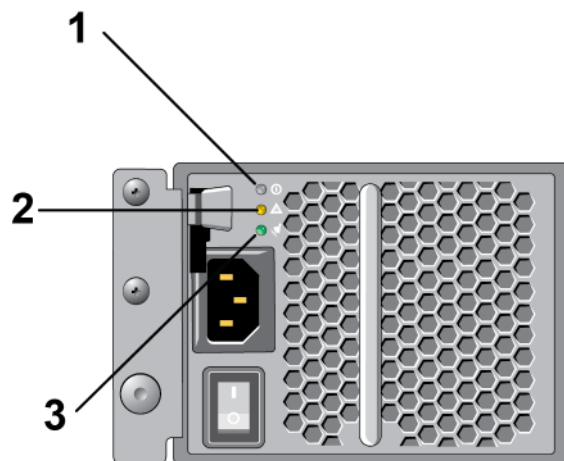
La matrice PS4100 est dotée de deux unités d'alimentation 700 Watts. Chaque alimentation de 700W comprend deux ventilateurs.

### Voyants du module d'alimentation

Les modules d'alimentation et de refroidissement comportent des voyants indiquant leur état.

Voir la [Figure 21](#) et le [Tableau 7](#).

**Figure 21** Voyants du bloc d'alimentation 700W



**Tableau 7 Descriptions des voyants du bloc d'alimentation**

Élément	LED	Couleur	État
1	Alimentation en CC	fixe	<p>Allumé : fonctionnement normal. Le bloc d'alimentation est branché à une alimentation secteur et l'interrupteur est activé. Le module d'alimentation fournit une alimentation en CC à la matrice.</p> <p>Éteint lorsque l'une de ces conditions est avérée :</p> <ul style="list-style-type: none"> <li>• L'interrupteur est désactivé</li> <li>• Le bloc d'alimentation est connecté à une alimentation secteur.</li> <li>• Une condition d'erreur existe.</li> </ul> <p>Pour une liste des avertissements ou des défauts de niveau critique, reportez-vous au manuel <i>Group Administration</i> (Administration des groupes).</p>
2	Panne	Orange	<p>Allumé : défaut détecté.</p> <p>Éteint : OK.</p> <p>Clignote brièvement lorsque le module d'alimentation est mis sous tension pour la première fois.</p> <p>Pour une liste des avertissements ou des défauts de niveau critique, reportez-vous au manuel <i>Group Administration</i> (Administration des groupes).</p>
3	Alimentation secteur	fixe	<p>Allumé : le module d'alimentation est branché à une source d'alimentation secteur, que l'interrupteur soit activé ou non.</p> <p>Éteint : le module d'alimentation est totalement débranché de toute source d'alimentation secteur.</p>

Dans des conditions normales, les voyants d'alimentation secteur et en CC sont allumés en même temps.

## Retrait d'un module d'alimentation/refroidissement

Lorsqu'un module d'alimentation et de refroidissement tombe en panne, vous devez le remplacer dès que possible. Une matrice peut cependant continuer de fonctionner avec un seul module. Pour maintenir un refroidissement adéquat, ne retirez le module défectueux que lorsque vous êtes prêt à le remplacer.

**Précaution :** Vous pouvez retirer un module d'alimentation et de refroidissement d'une matrice de stockage sans perturber le fonctionnement de celle-ci si le second module est déjà installé et opérationnel. **Cependant, pour maintenir un flux d'air approprié dans la matrice, un module d'alimentation et de refroidissement doit être remplacé dans les cinq (5) minutes suivant son retrait.** Sinon, essayez si possible d'arrêter la matrice de stockage avant de retirer le module, comme décrit dans la section [Arrêt et redémarrage d'une matrice à la page 5](#).

Portez un bracelet antistatique lors des manipulations d'un module d'alimentation/ refroidissement. Voir la section [Protection du matériel à la page 1](#).

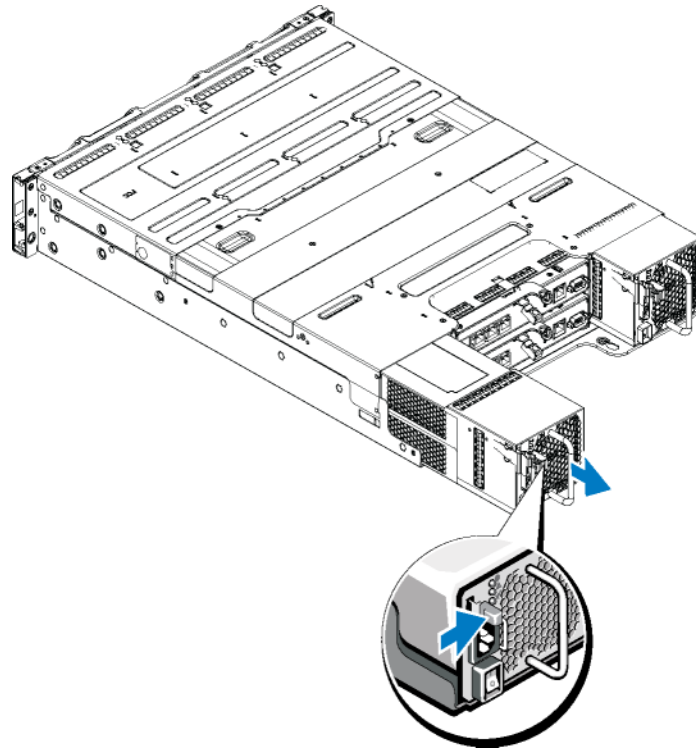
Pour retirer un module d'alimentation/refroidissement :

1. Mettez les interrupteurs d'alimentation du module d'alimentation et de refroidissement hors tension.
2. Dégagez la fermeture à boucles et à crochets qui se trouve autour du câble d'alimentation.
3. Retirez le câble d'alimentation.
4. Avec votre main droite, maintenez la poignée et poussez le loquet de dégagement orange vers la droite avec votre pouce.

5. Retirez le module du logement. Voir la section [Figure 22](#).

**Précaution :** Le module est lourd ; tenez-le des deux mains.

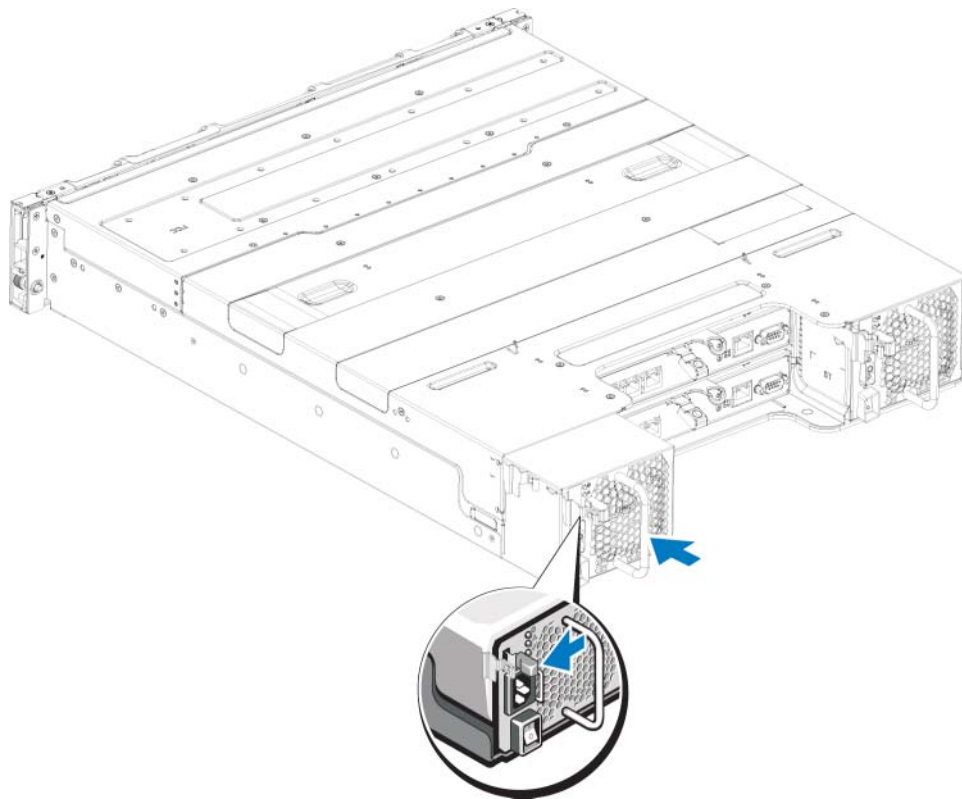
**Figure 22 Retrait d'un module d'alimentation/refroidissement**



## Installation d'un module d'alimentation/refroidissement

1. Maintenez le module d'alimentation de manière à ce que le loquet de dégagement orange se trouve sur le côté supérieur gauche.
2. Faites glisser le module d'alimentation et de refroidissement dans le châssis jusqu'à ce qu'il trouve son emplacement et que la patte de dégagement s'enclenche. Voir la section [Figure 23](#).

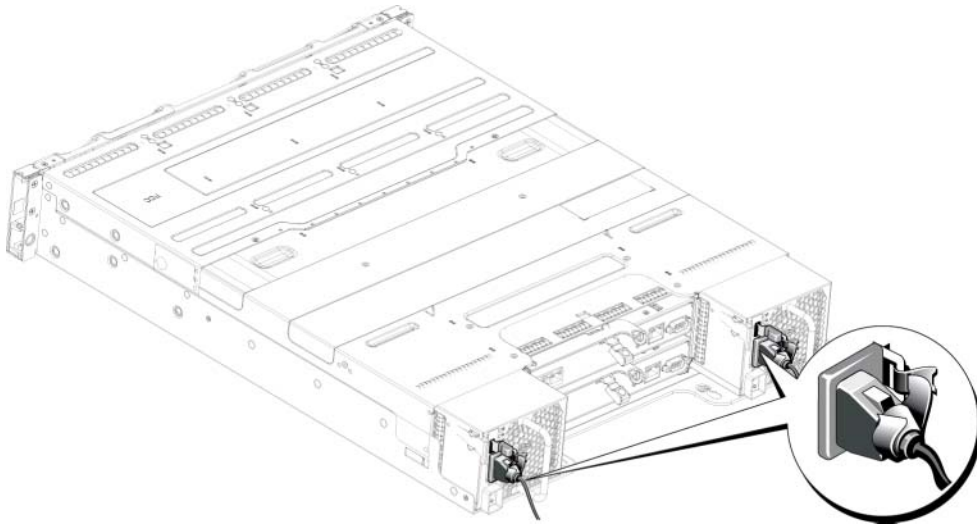
**Remarque :** Avant que le câble d'alimentation ne soit branché, les ventilateurs commencent à tourner, alimentés par l'autre module d'alimentation.

**Figure 23 Insertion d'un module d'alimentation/refroidissement**

3. Assurez-vous que l'interrupteur d'alimentation est en position OFF (ÉTEINT).
4. Connectez le câble d'alimentation au module d'alimentation et de refroidissement et branchez-le à une prise secteur.

**Remarque :** Le voyant d'alimentation secteur s'allume lorsque le câble d'alimentation secteur est branché, même si les interrupteurs du bloc d'alimentation sont hors tension.

5. Fixez le câble d'alimentation à l'aide de la bande Velcro. Voir la section [Figure 24](#).

**Figure 24 Raccordement du câble d'alimentation**

6. Mettez les interrupteurs du module d'alimentation et de refroidissement sous tension.





## 5 Dépannage de votre matrice

---

### La sécurité d'abord, pour vous et pour le système

la plupart des réparations ne peuvent être effectuées que par un technicien de maintenance agréé. N'effectuez que les opérations de dépannage et les petites réparations autorisées par la documentation de votre produit et suivez les instructions fournies en ligne ou par téléphone par l'équipe de maintenance et d'assistance technique. Tout dommage causé par une réparation non autorisée par Dell est exclu de votre garantie. Consultez et respectez les consignes de sécurité fournies avec votre produit.

### Obtenir le support technique et le service client

Le service de support Dell est à votre disposition pour répondre à vos questions concernant les matrices SAN PS Series. Munissez-vous de votre code de service express avant de contacter le support technique. Le code permet au système d'assistance téléphonique automatisé de Dell de diriger votre appel plus efficacement.

#### Contacteur Dell

Dell propose plusieurs options de maintenance et d'assistance technique en ligne et par téléphone. Leur disponibilité variant d'un pays à l'autre, il est possible que certains services ne soient pas proposés dans votre région.

Aux États-Unis appelez le 800-945-3355.

**Remarque :** si vous ne disposez pas d'une connexion Internet, vous pouvez utiliser les coordonnées figurant sur votre preuve d'achat, votre bordereau de livraison, votre facture ou encore dans le catalogue des produits Dell.

Suivez la procédure ci-dessous pour contacter Dell afin d'acheter des produits, recevoir une assistance technique ou résoudre un problème lié au service clients :

1. Rendez-vous sur le site [support.dell.com](http://support.dell.com).
2. Sélectionnez l'option appropriée dans le menu déroulant Choose A Country/Region (Choisissez un pays ou une région) situé au bas de la page.
3. Cliquez sur **Contactez- nous** à gauche de la page.
4. Sélectionnez le lien de service ou de support approprié en fonction de vos besoins.
5. Pour contacter Dell, sélectionnez la méthode qui vous convient le mieux.

### Déterminer les informations relatives au numéro de service

Chaque matrice porte une étiquette indiquant le numéro de service. Il se peut que vous ayez à fournir ces informations au support client lorsque vous nous contacterez. L'étiquette portant le numéro de service se trouve à l'avant du PS4100, sur le bloc du loquet de cadre droit.

## Obtenir les diagnostics de composants

Vous pouvez rassembler les informations de diagnostic d'un ou plusieurs membres d'un groupe PS Series par l'intermédiaire de l'interface GUI ou CLI du Gestionnaire de groupes. Pour en savoir plus, reportez-vous au guide *Group Administration* (Administration de groupes) ou à la *CLI Reference* (Référence de l'interface CLI).

## Dépannage de la matrice Panne au démarrage

Si votre système s'arrête durant le démarrage, vérifiez si :

- Les voyants de panne de la matrice sont allumés. Voir la section [Voyants et fonctions du panneau avant à la page 3](#).
- Vous entendez un grincement ou un frottement constant lorsque vous accédez au disque dur. Voir la section [Obtenir le support technique et le service client à la page 35](#).

## Dépannage de la perte de communication

Pour en savoir plus sur le dépannage de la perte de communication, reportez-vous à la rubrique *Configuration réseau requise et recommandations* dans le *Guide d'installation* de votre matrice.

## Dépanner des connexions de matrice

1. Vérifiez que les voyants d'état et d'état de liaison du module de contrôle sont vert fixe pour chaque port connecté à un câble. Si les voyants ne sont pas vert fixe, voir [Fonctionnalités du module de contrôle à la page 17](#).
2. Assurez-vous que tous les câbles sont correctement raccordés.

Si le problème persiste, voir [Obtenir le support technique et le service client à la page 35](#).

## Dépannage des connexions externes

- Vérifiez que les câbles sont connectés au port Ethernet approprié et, le cas échéant, aux ports de gestion avant de dépanner des périphériques externes. Pour trouver l'emplacement des connecteurs du panneau arrière de la matrice, voir [Voyants et fonctionnalités du panneau arrière à la page 4](#).
- Assurez-vous que les câbles d'alimentation sont solidement raccordés aux modules d'alimentation de votre matrice.

## Dépannage des modules d'alimentation/refroidissement

1. Repérez le bloc d'alimentation en panne et observez les voyants.

Si le voyant d'alimentation secteur est éteint, vérifiez le cordon d'alimentation et la source d'alimentation à laquelle le bloc d'alimentation est branché.

- Branchez un autre dispositif à la source d'alimentation pour vérifier si elle fonctionne.

- Branchez le câble à une autre source d'alimentation.
- Rebranchez le cordon d'alimentation.

Si le problème n'est pas résolu ou si le voyant d'erreur du bloc d'alimentation est allumé, reportez-vous à la rubrique [Obtenir le support technique et le service client à la page 35](#).

Les modules d'alimentation et de refroidissement sont remplaçables à chaud. La matrice peut fonctionner avec un seul bloc d'alimentation ; cependant, les deux modules doivent être installés pour assurer un refroidissement adéquat du système. Une matrice ne peut fonctionner que pendant cinq minutes au maximum lorsqu'un seul module d'alimentation et de refroidissement est retiré. Passé ce délai, elle s'arrête automatiquement pour éviter tout dommage.

2. Réinstallez le bloc d'alimentation en procédant d'abord à son retrait, puis à sa réinstallation. Voir la section [Retrait d'un module d'alimentation/refroidissement à la page 30](#).

**Remarque :** Après avoir installé un bloc d'alimentation, patientez plusieurs secondes pour laisser à la matrice le temps de le reconnaître et de déterminer s'il fonctionne correctement.

Si le problème persiste, voir [Obtenir le support technique et le service client à la page 35](#).

## Dépannage de la matrice Problèmes de refroidissement

Vérifiez et corrigez toute situation suivante :

- Baies de disque vides (pas de disque ou cache).
- La température ambiante est trop élevée. Voir les Spécifications techniques de la matrice dans le *Guide d'installation et de configuration*.
- La circulation de l'air extérieur est bloquée.
- Le module d'alimentation et de refroidissement a été retiré ou est défaillant. Voir la section [Dépannage des modules d'alimentation/refroidissement à la page 36](#).

Si le problème persiste, voir [Obtenir le support technique et le service client à la page 35](#).

## Dépanner les modules de contrôle

1. Retirez le module de contrôle et vérifiez que les broches de fond de panier et du module de contrôle ne sont pas tordues. Voir la section [Remplacement d'un module de contrôle à la page 22](#).
2. Réinstallez le module de contrôle, puis patientez 30 secondes. Voir la section [Remplacement d'un module de contrôle à la page 22](#).
3. Vérifiez les voyants d'état du module de contrôle. Pour en savoir plus, voir [Interprétation des voyants du module de contrôle à la page 18](#).
4. Si le voyant d'état du module de contrôle est orange clignotant (5 fois par séquence), installez la dernière version du micrologiciel prise en charge sur les deux modules de contrôle. Pour en savoir plus sur le téléchargement de la dernière version du micrologiciel, reportez-vous aux *Notes de version* de PS Series et au document *Mettre à jour le micrologiciel d'une matrice de stockage PS Series*, disponible sur le site du support client.

5. Si les voyants d'état de liaison ne sont pas verts :
  - a. Réinstallez les câbles sur les modules de contrôle et les commutateurs.
  - b. Vérifiez le voyant d'état de liaison. Si le voyant d'état de liaison n'est pas vert, passez à l'étape suivante.
  - c. Remplacez les câbles.

Si le problème persiste, voir *Obtenir le support technique et le service client à la page 35*.

## Dépannage des disques durs

Vérifiez les voyants du disque dur avant d'enlever le disque défectueux de la matrice.

1. Retirez le disque de la matrice. Voir la section *Identification des disques en panne à la page 7*.
2. Assurez-vous que les connecteurs du disque ne sont pas endommagés.
3. Réinstallez le disque.
4. Vérifiez que les voyants d'état et d'état de liaison du module de contrôle sont vert fixe pour chaque port connecté à un câble. Si les voyants ne sont pas vert fixe, voir *Interprétation des voyants du module de contrôle à la page 18*.

Si le problème persiste, voir *Obtenir le support technique et le service client à la page 35*.

# Index

---

alimentation	
voyants .....	3
arrêt d'une matrice .....	5
basculement	
connexion réseau .....	20
module de contrôle .....	19–20
blocs d'alimentation	
retrait .....	30
bracelet antistatique, utilisation .....	1
cadre	
installation .....	2
retrait .....	2
carte micro SD	
exigences micrologicielles .....	20
remplacement .....	20
carte microSD	
insertion .....	26
retrait .....	25
conditions requises	
modules de contrôle .....	21
configuration requise	
alimentation .....	30
disques .....	9
micrologiciel .....	20
refroidissement .....	30
décharge électrostatique, prévention .....	1
dépannage .....	35
connexions .....	36
connexions externes .....	36
disques durs .....	38
échec du démarrage .....	36
module d'alimentation et de refroidissement .....	36
perte de communication .....	36
problèmes de refroidissement .....	37
disque	
comportement en cas de panne .....	8
consignes de manipulation .....	9
identification de l'emplacement .....	7
indications de panne .....	7
protection .....	9
vérification de l'état opérationnel .....	12, 14
voyants (DEL) .....	8
état	
modules de contrôle .....	19
identification de la version micrologicielle .....	20

indication de panne		modules de contrôle	
disques .....	7	batteries .....	17
indications de panne		comportement du basculement ....	19
modules de contrôle .....	19	conditions requises pour la manipulation .....	21
installation		configuration requise du micrologiciel .....	20
cache de lecteur .....	14	fonctionnalités .....	17
cadre avant .....	2	identification de l'emplacement ...	19
module d'alimentation et de refroidissement .....	31	indications de panne .....	19
interface réseau		installation dans une matrice de stockage .....	24
voyants .....	18	restrictions .....	17
matrice		restrictions de combinaison .....	24
d'alimentation .....	29	retrait de la matrice .....	22
micrologiciel .....	20	synchronisation .....	21, 23
modules de contrôle .....	17	type de disque pris en charge .....	24
procédure d'arrêt .....	5	types .....	24
refroidissement .....	29	vérification de l'état opérationnel .....	25
restriction de module de contrôle .....	24	vérification de l'installation .....	25
ventilateurs .....	29	version micrologicielle .....	20
voyants .....	8, 18	voyants (DEL) .....	18
matrice PS Series		outils recommandés .....	1
protection contre les décharges .....	1	panneau avant	
micrologiciel		fonctionnalités .....	3
exigences .....	20	refroidissement	
identification de la version .....	20	retrait .....	30

réseau	
protection contre les pannes .....	20
retrait	
cache de lecteur .....	15
lecteur de 3,5 pouces .....	10, 12
sécurité .....	35
ventilateurs	
retrait .....	30
voyants	
disques .....	8
voyants (LED)	
interfaces réseau .....	18
module de contrôle .....	18
voyants d'alimentation .....	3

