



# PS4000 DEPOLAMA DIZILERI

## Donanım bakımı

Telif Hakkı 2009 Dell Inc. Tüm hakları saklıdır.

Dell, Dell Inc.'nin ticari markasıdır.

EqualLogic tescilli bir ticari markadır.

Burada geçen tüm ticari markalar ve tescilli ticari markalar sahiplerinin mülkiyetindedir.

Bu belgedeki bilgiler önceden bildirilmeksizin değiştirilebilir.

Dell'in yazılı izni olmadan herhangi bir şekilde çoğaltılması kesinlikle yasaktır.

Nisan 2009

Parça Numarası: 110-6020-TR R1

# İçerik

---

<b>Önsöz .....</b>	<b>v</b>
Hedef Kitle .....	v
Düzen .....	v
Belgeler .....	vi
Teknik Destek ve Müşteri Hizmetleri .....	vii
Garanti Bilgileri .....	viii
<b>1 Temel Depolama Dizisi Bilgileri .....</b>	<b>1-1</b>
Dizi Ön ve Arka Panelleri .....	1-1
Çalışma Paneli LED'lerinin Yorumlanması .....	1-2
Elektrostatik Bilekliğin Kullanılması .....	1-6
Bir Dizinin Kapatılması ve Yeniden Başlatılması .....	1-6
<b>2 Disk Sürücülerinin Bakımının Yapılması .....</b>	<b>2-1</b>
Çerçeveyi Çıkarma .....	2-1
Disk Sürücü LED'lerinin Yorumlanması .....	2-3
Disk Sürücüsü Kullanım Gereksinimleri .....	2-4
Arızalanan Disk Sürücülerinin Belirlenmesi .....	2-5
Bir Disk Sürücüsü Arızalandığında Dizinin Davranışı .....	2-5
Disk Sürücülerin Çıkarılması .....	2-6
Disk Sürücüsü Kurulum Yönergeleri ve Kısıtlamaları .....	2-7
Disk Sürücülerinin Takılması .....	2-8
Çerçeveyi Takma .....	2-10
<b>3 Kontrol Modüllerinin Bakımının Yapılması .....</b>	<b>3-1</b>
Kontrol Modülleri .....	3-1
Kontrol Modülü LED'lerinin Yorumlanması .....	3-2
Kontrol Modülü Arızalarının Belirlenmesi .....	3-3
Arıza Davranışının Anlaşılması .....	3-3
Kontrol Modülü Ürün Bilgisinin İdamesi .....	3-4
Ağ Yapılandırma Tavsiyeleri .....	3-5
Ağ Kablolarının Takılması .....	3-7
Kontrol Modülü İşlemleri İçin Gereksinimler .....	3-10
Bir Kontrol Modülünün Çıkarılması .....	3-10
Bir Kontrol Modülünün Takılması .....	3-14

Ürün Bilgisi Kartının Değiştirilmesi .....	3-16
Kompakt Flaş Kartının Değiştirilmesi.....	3-17
Bir Mikro SD Kartının Değiştirilmesi .....	3-20
<b>4 Güç Kaynağı Modüllerinin Bakımının Yapılması.....</b>	<b>4-1</b>
LED'lerin Yorumlanması .....	4-1
Arızaların Belirlenmesi .....	4-2
Güç Kaynağı ve Soğutma Modülünü Çıkarma .....	4-2
Güç Kaynağı ve Soğutma Modülünü Takma .....	4-4
<b>A Çevresel, Güç ile ilgili ve Diğer Belirtiler .....</b>	<b>A-1</b>
<b>Dizin .....</b>	<b>Dizin-1</b>

# Önsöz

---

Bu el kitabı PS4000 depolama dizilerinin donanımına nasıl bakım yapılacağını açıklar. Her bir dizi çalışırken değiştirilebilir güç kaynağı ve soğutma modülleri, sekiz veya on altı adet RAID korumalı disk ve tek veya çift çalışırken değiştirilebilir kontrol modülü ihtiva eder.

Bir veya daha fazla PS Series dizisi ile, ölçekten bağımsız olarak, ekonomik ve kullanımı kolay, kendi başına yönetilebilen bir iSCSI veri depolama ağı (SAN) olan bir PS Series grubu oluşturabilirsiniz.

## Hedef Kitle

Bu el kitabı PS4000 donanımının bakımından sorumlu olan yöneticiler için tasarlanmıştır. Yöneticilerin geniş ağ veya depolama sistemi deneyimine sahip olmaları gerekli *değildir*. Ancak, aşağıdakilerin bilinmesi faydalı olacaktır:

- Temel ağ iletişimi konseptleri
- Mevcut ağ ortamı
- Kullanıcı disk depolama gereksinimleri
- RAID yapılandırmaları
- Disk depolama yönetimi

**Not:** Bu el kitabı PS Series dizilerinin kullanımına yönelik örnekler ihtiva etmesine rağmen, bazı genel ağ yapılandırmalarında ağın oluşturulması hakkındaki ayrıntılı bilgiler bu el kitabının kapsamı dışındadır.

## Düzen

Bu el kitabı aşağıdaki şekilde düzenlenmiştir:

- Bölüm 1, *Temel Depolama Dizisi Bilgileri*, dizinin ön ve arka panellerini, LED'lerin nasıl yorumlanacağını, elektrostatik bilekliğin nasıl kullanılacağını ve bir dizinin nasıl kapatılıp açılacağını açıklar.
- Bölüm 2, *Disk Sürücülerinin Bakımının Yapılması*, disklerin nasıl takılacağını ve çıkarılacağını açıklar.

- Bölüm 3, *Kontrol Modüllerinin Bakımının Yapılması*, kontrol modüllerinin nasıl takılacağını ve bakımın nasıl yapılacağını açıklar. Bu bölüm aynı zamanda yüksek performans ve kullanılabilirlik için ağ kablolarının kontrol modüllerine nasıl en iyi şekilde takılacağını açıklar.
- Bölüm 4, *Güç Kaynağı Modüllerinin Bakımının Yapılması*, diziye güç ve soğutma sağlayan modüllerin nasıl takılacağını ve çıkarılacağını açıklar.
- Ek A, *Çevresel, Güç ile ilgili ve Diğer Belirtiler*, bir PS4000 dizisinin belirtilerini açıklar.

## Belgeler

PS Series dizileri, grupları ve disk bölümleri hakkında ayrıntılı bilgi almak için aşağıdaki belgelere bakınız:

- PS Series *Sürüm Notları*. PS Series dizileri hakkındaki en son bilgileri sağlar.
- Dell EqualLogic *PS Series Array End User License Agreement* (PS Series Dizisi Son Kullanıcı Lisans Anlaşması) (EULA).
- *Warranty and Support Information* (Garanti ve Destek Bilgileri) (WSI).
- *Safety, Environmental, and Regulatory Information* (Emniyet, Çevresel ve Düzenleyici Bilgiler) (SERI).
- PS Series *Yükleme ve Kurulumu*. Dizi donanımının nasıl kurulacağını ve bir PS Series grubunun nasıl oluşturulacağını açıklar. *Yükleme ve Kurulum* el kitabı basılı olarak ürün ile birlikte gönderilir. Dizi modelinizin el kitabını kullanın.
- PS Series *Group Administration* (Grup Yönetimi). Bir PS Series grubunu yönetmek için Group Manager (Grup Yöneticisi) grafiksel kullanıcı arayüzünün (GUI) nasıl kullanılacağını açıklar. Bu el kitabı ürün konseptleri ve prosedürleri hakkında kapsamlı bilgiler sağlar.
- PS Series *CLI Referansı*. Bir PS Series grubu ve tek bir dizinin yönetimi için Group Manager (Grup Yöneticisi) komut satırı arayüzünün (CLI) nasıl kullanılacağını açıklar.
- PS Series Çevrimiçi yardım. Group Manager (Grup Yöneticisi) GUI'sinde, sol panelde **Tools** (Araçlar) menüsünü açın ve GUI ve CLI hakkında yardım almak için **Online Help** (Çevrimiçi Yardım) menü öğesine tıklayın.

Microsoft® Windows® Ana Makine Entegrasyon Araçları için belgeler aşağıdakilerden oluşur:

- Ana Makine Entegrasyon Araçları *Sürüm Notları*. Uzaktan Kurulum Sihirbazı dahil olmak üzere Ana Makine Entegrasyon Araçları hakkındaki en son bilgileri sağlar.
- Ana Makine Entegrasyon Araçları *Kullanıcı Kılavuzu*. Ana Makine Entegrasyon Araçlarının nasıl yükleneceğini ve kullanılacağını açıklar.

En son dokümanlar için bkz. [support.dell.com/EqualLogic](http://support.dell.com/EqualLogic).

## Teknik Destek ve Müşteri Hizmetleri

Dell'in destek hizmetinden PS Series dizilerine ilişkin sorularınıza yanıt alabilirsiniz. Acele hizmet kodunuz varsa, arama yaptığınızda bu kodu hazırda bulundurun. Bu kod Dell'in otomatik destek telefon sisteminin çağrınızı daha doğru yönlendirmesine yardımcı olur.

## Dell ile İletişim Kurma

Dell, çok sayıda çevrimiçi ve telefonla destek ve hizmet seçenekleri sağlar. Bu hizmetlerin kullanılabilirliği ülkeye ve ürüne göre değişir ve bölgenizde bazı hizmetler verilemiyor olabilir.

ABD'deki müşteriler için telefon numaramız 800-945-3355.

**Not:** Bir Internet bağlantınız yoksa, iletişim bilgilerini satış faturanızda, irsaliyede, fişte veya Dell ürün katalogunda bulabilirsiniz.

Satış, teknik destek veya müşteri hizmeti konularında Dell'e başvurmak için:

1. [support.dell.com](http://support.dell.com) sitesini ziyaret edin.
2. Pencerenin altındaki Ülke/Bölge Seçin açılır menüsünden ülkenizi veya bölgenizi seçin.
3. Pencerenin sol tarafındaki [Bize Ulaşın](#)'a tıklayın.
4. Gereksiniminize uygun hizmet veya destek bağlantısını seçin.
5. Size en uygun Dell'e başvurma yöntemini seçin.

## Çevrimiçi Hizmetler

Aşağıdaki web sitelerinden Dell ürünleri ve hizmetleri hakkında bilgi alabilirsiniz:

- [www.dell.com/](http://www.dell.com/)
- [www.dell.com/ap/](http://www.dell.com/ap/) (yalnızca Asya/Pasifik ülkeleri)
- [www.dell.com/jp](http://www.dell.com/jp) (yalnızca Japonya)
- [www.euro.dell.com](http://www.euro.dell.com) (yalnızca Avrupa)
- [www.dell.com/la](http://www.dell.com/la) (Latin Amerika ülkeleri)
- [www.dell.ca](http://www.dell.ca) (yalnızca Kanada)

Aşağıdaki web sitelerinden Dell Desteğe erişebilirsiniz:

- [support.dell.com](http://support.dell.com)
- [support.dell.com/EqualLogic](http://support.dell.com/EqualLogic)
- [support.jp.dell.com](http://support.jp.dell.com) (yalnızca Japonya)
- [support.euro.dell.com](http://support.euro.dell.com) (yalnızca Avrupa)

## Garanti Bilgileri

PS4000 dizisi garantisi nakliye kutusunun içinde yer alır. Garanti ile ilgili kayıt yaptırmak için [support.dell.com/EqualLogic](http://support.dell.com/EqualLogic) adresini ziyaret edin.



# 1 Temel Depolama Dizisi Bilgileri

---

Bu bölüm PS4000 depolama dizileri hakkında temel bilgiler ihtiva eder.

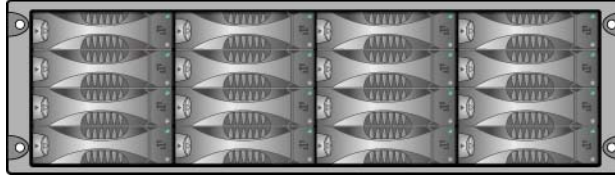
## Dizi Ön ve Arka Panelleri

Bir PS4000 dizisinin önü şekil 1-1 ve şekil 1-2'de gösterilmiştir.

**Şekil 1-1: PS4000 Ön Paneli (Çerçevesiz)**



**Şekil 1-2: PS4000 Ön Paneli (Çerçevesiz)**

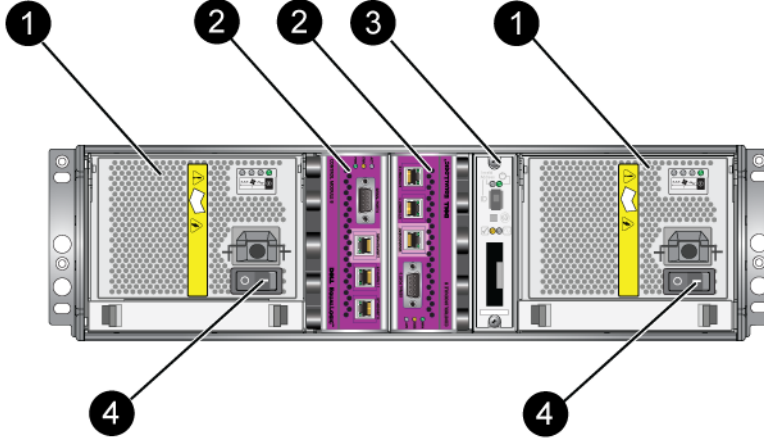


Disk sürücülerine, çerçeveyi çıkardıktan sonra önden erişilebilir. Disk sürücülerini hakkında ayrıntılı bilgi almak için bkz. Bölüm 2.

PS4000'in arkasındaki bileşenler (Tip 8 kontrol modülleri ile) şekil 1-3'de gösterilmiş ve tablo 1-1'de açıklanmıştır.

**Not:** Bu el kitabındaki şekiller Tip 8 kontrol modüllerini gösterir. Aksi belirtilmedikçe, bu el kitabındaki bilgiler hem Tip 8 hem de Tip 9 kontrol modülleri için geçerlidir.

Şekil 1-3: PS4000 Arka Panel



Tablo 1-1: Arka Panel Ayrıntılı Açıklaması

Öge	Açıklama
1	Güç kaynağı ve soğutma modülleri. Sağdaki modül 0 ve soldaki modül 1'dir.
2	Kontrol modülleri. Sağdaki modül 0 ve soldaki modül 1'dir.
3	Çalışma paneli LED'i. Dizinin durumu (hata ve uyarı durumları), güç durumu ve konumunu gösteren LED'leri ihtiva eder.
4	Güç kaynağı ve soğutma modülleri üzerindeki güç anahtarları. Dizinin gücünü açar ve kapatır.

## Çalışma Paneli LED'lerinin Yorumlanması

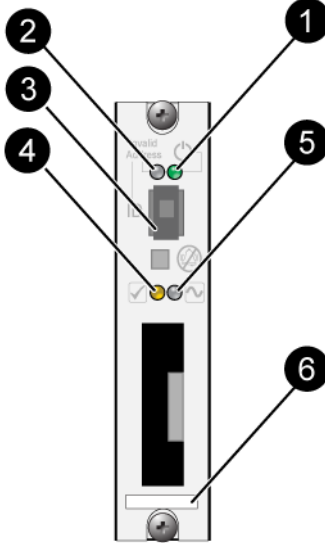
Çalışma paneli dizi donanım bileşenlerini izler. Panel yedekli değildir ancak arızalanması durumunda dizi çalışmaya devam edebilir. Çalışma panelinin servisi hakkında bilgi almak için dizi destek sağlayıcınız ile temasa geçin.

Şekil 1-4 dikkat etmenizi gerektiren hatalar ve durumlar hakkında sizi uyarın çalışma paneli LED'lerini gösterir. Tablo 1-2 LED'leri açıklar. Her türlü ciddi problemi dizi servis sağlayıcınıza rapor edin.

**Not:** Dizinizin seri numarası, çalışma paneli üzerindeki etikette yer alır.

Dizi LED'leri hakkında bilgi almak için bkz. *Disk Sürücü LED'lerinin Yorumlanması*, sayfa: 2-3, *Kontrol Modülü LED'lerinin Yorumlanması*, sayfa: 3-2 ve *LED'lerin Yorumlanması*, sayfa: 4-1.

**Şekil 1-4: Çalışma Paneli**



**Tablo 1-2: Çalışma Paneli Açıklamaları**

Öge	Durum	Açıklama
1 Güç LED'i	Kapalı	Güç yok.
	Yeşil	Güç açık.
2 Dizi konum belirleyici LED'i	Kapalı	Güç yok veya normal durumda.
	Turuncu yanıp söntüyor	Yönetici dizi konum belirleme işlevini etkinleştirdi.
3 Tanımlayıcı anahtar	Yok	Kullanılmamıştır.

**Tablo 1-2: Çalışma Paneli Açıklamaları (Devamı)**

Öge	Durum	Açıklama
<b>4</b> Uyarı durum LED'i	Kapalı	Güç yok veya normal durumda.
	Turuncu yanıp sönüyor	Aşağıdakilerden bir veya daha fazlası meydana gelmiştir: <ul style="list-style-type: none"> <li>• RAID seti üzerinde hatalı durumda disk vardır ancak set hala çalışır durumda.</li> <li>• RAID seti (disk bölümü seviyesi) bloklarını kaybetmiş.</li> <li>• Bileşen sıcaklığı bir limite yaklaşmış.</li> <li>• Fan arızalı veya fan RPM değeri limiti aşmış.</li> <li>• Güç kaynağı takılı değil veya güç yok.</li> <li>• Önbellek pili şarj seviyesi 72 saatten daha az yetecek durumda.</li> <li>• Sadece bir kontrol modülü takılı veya kontrol modülü yük devretmiş durumda.</li> <li>• Kontrol modülü RAM'i yetersiz.</li> <li>• Aktif ve ikincil kontrol modülleri senkronize oluyor.</li> <li>• Kontrol modülleri arasında iletişim yok.</li> <li>• Takılı yedek disk sürücülerini RAID setindeki bir disk sürücüsünün yerine geçmek için yeterli kapasiteye sahip değil.</li> <li>• Kritik olmayan bir donanım bileşeni arızalandı.</li> <li>• Gerçek zamanlı saat pili azaldı.</li> </ul>

**Tablo 1-2: Çalışma Paneli Açıklamaları (Devamı)**

Öge	Durum	Açıklama
<b>5</b> Kritik hata durumu LED'i	Kapalı	Güç yok veya normal durumda.
	Turuncu yanıp sönüyor	Aşağıdakilerden bir veya daha fazlası meydana gelmiştir: <ul style="list-style-type: none"> <li>• RAID çalışmıyor.</li> <li>• Kayıp blok tablosu dolu.</li> <li>• Sıcaklık üst veya alt limiti aşmış.</li> <li>• Kontrol modülü önbelleği veri kaybetmiş.</li> <li>• Bir soğutma modülü takılı değil.</li> <li>• Bir soğutma modülü üzerindeki her iki fan arızalı.</li> <li>• Önbellek pili sıcaklığı pilin şarj edilmesi için çok yüksek.</li> <li>• NVRAM saat pili arızalı.</li> <li>• Önbellek, takılı olan disk sürücülerinden birine ait olmayan veri ihtiva ediyor.</li> <li>• Dizi içerisinde birden fazla geçerli RAID seti mevcut.</li> <li>• Kontrol modülleri farklı modelde.</li> <li>• Kritik bir donanım bileşeni arızalandı.</li> <li>• Çalışma paneli arızalandı veya takılı değil.</li> <li>• Dizi bileşenlerini izleyen depolama kutusu işlemcisinde bir arıza oluştu.</li> </ul>
<b>6</b> Seri numarası etiketi	Yok	Bu etiket dizinizin seri numarasını taşır. PS Series destek sağlayıcınızla temasa geçerseniz, bu numarayı vermeniz gerekebilir.

## Elektrostatik Bilekliğin Kullanılması

Dizi kasası, disk sürücüleri veya kontrol modülleri ile ilgili bir faaliyet yaparken elektrostatik boşalmayı engellemek için elektrostatik bir koruma aygıtı kullanmalısınız.

Nakliye kutusunun içerisinde elektrostatik bir bileklik bulunur. Bkz. şekil 1-5.

**Şekil 1-5: Elektrostatik Bileklik**



## Bir Dizinin Kapatılması ve Yeniden Başlatılması

Bir PS4000 dizi yedekli, çalışırken değiştirilebilir disk sürücüleri, güç kaynakları ve kontrol modülleri (çift kontrol modüllü bir dizide) ihtiva eder. Yedekli bir bileşeni, çalışan bir bileşen mevcutsa işleme engel olmadan çıkarabilirsiniz. Aksi takdirde, bir bileşeni çıkarmadan önce diziyi *düzgün şekilde* kapatmanız ve gücünü kesmeniz gerekir.

**Not:** Bir dizi kapalı durumdayken, dizide üzerinde veri bulunan disk bölmeleri dizi başarılı bir şekilde yeniden başlatılana kadar çevrimdışı duruma gelir. Bu disk bölümlerine bağlı olan başlatıcıları da etkileyebilir.

## 1. Aşağıdakilerden birini yapın:

- Dizi üzerindeki bir ağ arabirimine atanmış işlevsel durumdaki bir IP adresine bağlanmak için telnet veya SSH kullanın. Grup IP adresine bağlanmayın.
- Aktif kontrol modülündeki Seri Port 0'a (ACT LED'i yeşil), bir konsola veya terminal emülatör programı çalıştıran bir bilgisayara bağlanmak için dizi ile birlikte gönderilen boş modem kablosunu kullanın.

Seri hat özelliklerinin aşağıdaki gibi olduğundan emin olun:

- 9600 baud
- Bir STOP bit (DURMA biti)
- Eşlik yok
- 8 veri biti
- Akış denetimi yok

2. `grpadmin` hesabı gibi bir hesap kullanarak okuma yazma erişim hakları ile oturum açın.3. Bir sonraki adımda gösterildiği gibi `shutdown` komutunu girin.

```
login: grpadmin
Password:

Welcome to Group Manager

Copyright 2001-2009 Dell, Inc.

group1> shutdown
```

Bir diziyi kapatmak için seri bir bağlantı kullanıyorsanız, "press any key" (herhangi bir tuşa basın) mesajı görüntülendiğinde gücü kapatmak emniyetlidir. (Herhangi bir tuşa basılması her iki kontrol modülünü de yeniden başlatır.)

Bir ağ bağlantısı kullanıyorsanız, dizi tamamen kapanmadan önce oturum bağlantısı kesilecektir. Diziye gelen gücü kapatmadan önce her iki kontrol modülü üzerindeki CACT LED'inin kapalı (yanmıyor) durumda olduğundan emin olun.

Dizinin bakımını yaptıktan sonra, diziye gelen gücü açabilirsiniz. Dizinin yeniden başlatılması tamamlandığında, üye ve disk bölümleri çevrimiçi olarak ayarlanacaktır.



## 2 Disk Sürücülerinin Bakımının Yapılması

Dizi, Seri Bağlı SCSI (SAS) veya Seri ATA (SATA) olmak üzere 16 adete kadar çalışırken değiştirilebilir disk sürücüsü ihtiva eder. Disk sürücüsü bakım başlıkları hem SAS hem de SATA disk sürücülerine uygulanabilir.

### Çerçeveyi Çıkarma

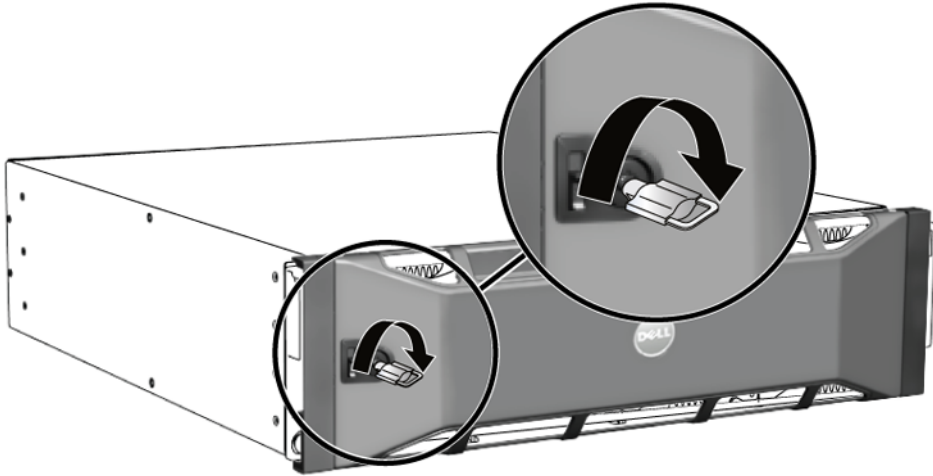
Disk sürücülerine erişmek için çerçeveyi çıkarmalısınız.

Çerçeve üzerinde disk sürücülerine müdahale edilmesine ve yanlışlıkla çıkarılmasına karşı koruyan bir kilit bulunur.

Kilidi açmak ve çerçeveyi çıkarmak için:

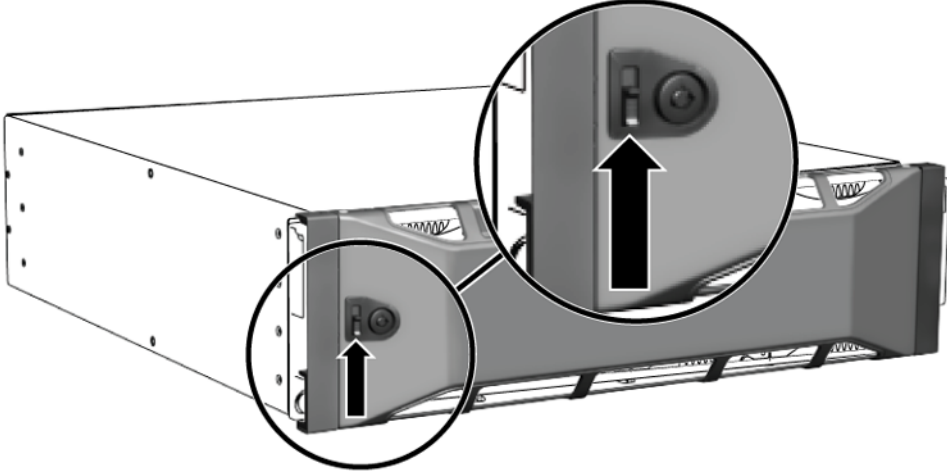
1. Çerçeve anahtarını takın ve saat yönünde çevirerek çerçevenin kilidini açın. Bkz. şekil 2-1.

**Şekil 2-1: Çerçevenin Kilidinin Açılması**



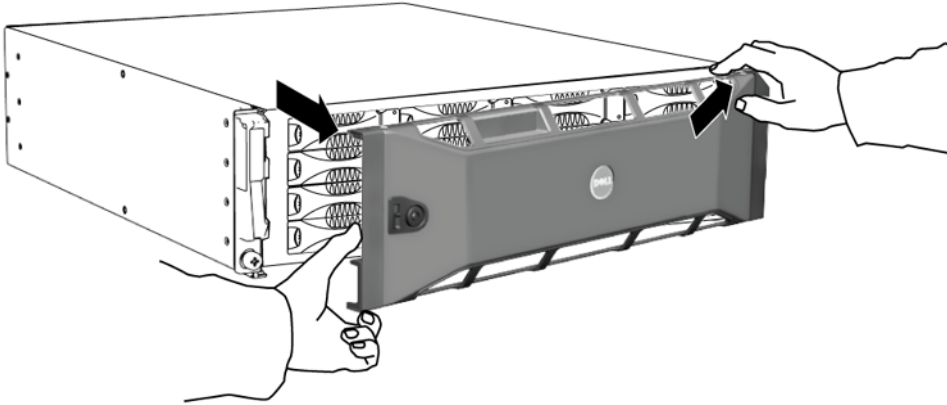
2. Çerçeveyi kasadan ayırmak için çerçeve serbest bırakma mandalını yukarı bastırın. Bkz. şekil 2-2.

**Şekil 2-2: Çerçeve Serbest Bırakma Mandalını Yukarı Bastırma**



3. Çerçeveyi tutun ve çekerek kasadan ayırın. Bkz. şekil 2-3.

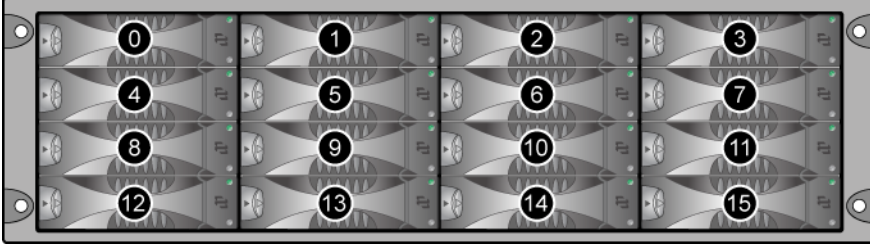
**Şekil 2-3: Çerçevenin Kasadan Ayrılması**



## Disk Sürücü LED'lerinin Yorumlanması

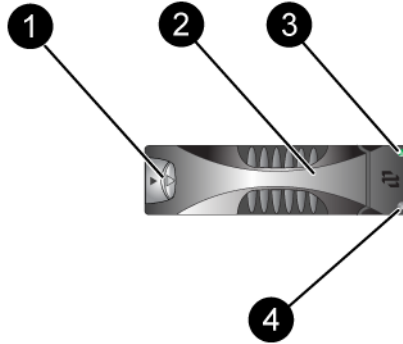
Şekil 2-4 dizideki disk sürücülerinin nasıl konumlandırıldığı ve numaralandırıldığını gösterir.

**Şekil 2-4: Disk Sürücüsü Numaralandırma**



Bir disk sürücüsünün parçaları şekil 2-5'de gösterilmiş ve tablo 2-1'de açıklanmıştır.

**Şekil 2-5: Disk Sürücüsü Detayı**



**Tablo 2-1: Disk Sürücüsü Detayı Açıklamaları**

Belirtme çizgisi	Öğe	Renk	Açıklama
1	Disk sürücü kolu serbest bırakma düğmesi	Siyah	SAS disk sürücüsü.
		Gri	SATA disk sürücüsü.
2	Tutamak	Gri	SAS ve SATA disk sürücüleri için aynı.

Tablo 2-1: Disk Sürücüsü Detayı Açıklamaları (Devamı)

Belirtme çizgisi	Öğe	Renk	Açıklama
3	Güç ve disk sürücüsü eylem LED'i.	Kapalı	Güç yok veya bir hata durumu var.
		Yeşil	Güç açık.
		Yanıp sönen yeşil	Disk sürücü eylemi.
4	Hata LED'i	Kapalı	Güç yok veya normal durumda.
		Kırmızı	Hata durumu.

## Disk Sürücüsü Kullanım Gereksinimleri

Disk sürücülerini aşağıdaki şekilde kullanın:

- **Sürücülerini uygun şekilde depolayın.** Değişen diskleri gönderildikleri paket içerisine yerleştirin. Disk sürücülerini üst üste dizmeyin veya bir disk sürücüsü üzerine herhangi bir malzeme koymayın.
- **Disk sürücülerini elektrostatik boşlamaya karşı koruyun.** Bir disk sürücüsü ile herhangi bir işlem yaparken elektrostatik boşalmadan korunmaması durumunda elektrostatik bileklik takın.
- **Disk sürücülerini dikkatli taşıyın.** Disk sürücüsünü sadece tutamağından veya taşıyıcının plastik parçasından tutun. Disk sürücüsünü düşürmeyin veya sarsmayın veya yuvasına takarken zorlamayın.
- **Değiştirilecek olan disk sürücülerini takmadan önce oda sıcaklığına ulaşması için bekleyin.** Örneğin, bir diziyeye takmadan önce disk sürücüsünün bir gece beklemesini sağlayın.
- **Disk sürücü yuvalarını boş bırakmayın.** Bir dizideki her disk sürücü yuvası, bir disk sürücü tertibatı veya boş bir taşıyıcı ihtiva etmelidir. Bir dizinin boş bir yuva ile çalıştırılması garantiniz ve destek sözleşmenizin geçersiz olmasına neden olacaktır.
- **Bir disk sürücüsünü taşıyıcısından çıkarmayın.** Bu eylem garantiniz ve destek anlaşmanızı geçersiz kılar.
- **Sevkiyat malzemelerini saklayın.** Arızalı bir disk sürücüsünü destek sağlayıcınıza gönderirken değiştirilmek üzere yeni gelen disk sürücüsünün gönderildiği paketi kullanın. Disk sürücülerinin onaysız paket ile gönderilmesi garantinizi geçersiz kılabilir.

## Arızalanan Disk Sürücülerinin Belirlenmesi

Bir disk sürücü arızası aşağıdakilerden anlaşılır:

- Disk sürücüsü üzerindeki LED'ler. Bkz. *Disk Sürücü LED'lerinin Yorumlanması*, sayfa: 2-3.
- Konsol, olay günlüğü veya Group Manager GUI Alarms (Grup Yöneticisi GUI Alarmları) panelindeki mesaj bir disk sürücü arızasını açıklar.
- GUI Member Disks (GUI Üye Diskler) penceresi veya CLI `member select show disks` komutu bir disk sürücü arızasını gösterir.

## Bir Disk Sürücüsü Arızalandığında Dizinin Davranışı

Dizinin bir disk sürücüsü arızasını nasıl ele alacağı, yedek disk sürücüsünün mevcut olup olmamasına ve arızalı disk sürücüsüne sahip olan RAID setinin çalışmaya devam edip edemediğine bağlıdır.

Örneğin:

- Yedek bir disk sürücüsü mevcut ise, bu disk arızalı diskin yerine geçer. Yeniden yapılandırma tamamlandığında performans normale döner.
- Yedek bir disk sürücüsü mevcut değilse ve disk sürücüsünün arızalandığı RAID setinde daha önceden arızalanmış bir disk yoksa RAID seti eksik bir disk ile çalışmaya devam eder. Performans düşebilir.
- Yedek bir disk mevcut değilse ve arızalan disk sürücüsünün bulunduğu RAID setinde önceden arızalanmış bir disk varsa, veri kaybı olabilir ve yedeklemeden kurtarma işlemi yapılması gerekir.
- Bir disk sürücüsü arızalanırsa, çıkarıp tekrar diziye geri takmayın. Değiştirilmesi gerekir.

## Disk Sürücülerin Çıkarılması



**Dikkat:** Bir disk sürücüsü üzerinde işlem yaparken elektrostatik bileklik takın. Bkz. *Elektrostatik Bilekliği Kullanılması*, sayfa: 1-6.

**Notlar:** En yüksek kullanılabilirliği sağlamak için arızalan bir diski en kısa sürede değiştirin.

Değiştirmek için başka bir disk sürücüsü veya boş bir taşıyıcınız olmadan bir disk sürücüsünü yuvasından çıkarmayın. Her yuvada bir disk sürücüsü veya boş bir taşıyıcı *olmalıdır*.

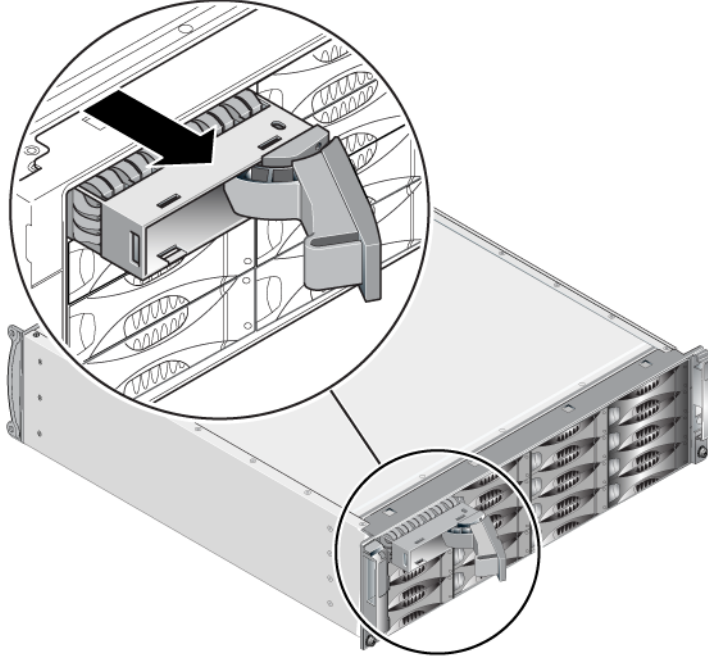
Yedek disk sürücüsü olmaması durumunda çalışan bir disk sürücüsünü diziden çıkarmayın, aksi takdirde RAID seti eksik disk sürücüsü ile çalışmak durumunda kalabilir. Yedek bir diski çıkarırsanız, disk sürücüsünü en kısa sürede yerine takın.

Çalışan bir disk sürücüsünü dizi yuvasından tamamen çıkarmadan önce dönmesinin durması ve kafasının yerine oturması için 30 saniye bekleyin.

Değişen diskleri gönderildikleri paket içerisine yerleştirin.

Bir disk sürücüsünü çıkarmak için:

1. Tutamağı ayırmak için tutamak serbest bırakma kolunu ok yönünde sola bastırın.
2. Tutamağı kavrayın ve disk sürücüsünü yuvadan 2,5 cm (1 inç) dışarı çekin. Bkz. şekil 2-6.

**Şekil 2-6: Bir Disk Sürücüsünün Çıkarılması**

3. Kafaların oturması için 30 saniye bekleyin. (Boş bir taşıyıcıyı çıkarırken uygulanmaz.)
4. Disk sürücüsünü yuvadan daha fazla dışarıya çekin ve tutamağı ayırın. Bir tık sesi duyacaksınız. Ardından, disk sürücüsünü tamamen diziden dışarı çıkarın.

### **Disk Sürücüsü Kurulum Yönergeleri ve Kısıtlamaları**

- Dizi içerisine sadece aynı tip, hız ve dönme oranındaki disk sürücülerini takın. Tutamak serbest bırakma düğmesinin rengi disk sürücü tipini belirtir (SAS için siyah, SATA için gri).
- Disk sürücüsünün soldaki tutamak serbest bırakma düğmesi ile şekil 2-4'de gösterildiği şekilde konumlandırıldığından emin olun.
- Bir dizi içerisinde farklı boyutlarda disk sürücülerini kullanabilirsiniz. Ancak, dizide en küçük boyuta sahip disk sürücüsü, her disk sürücüsü üzerinde ne kadar alan kullanılabileceğini belirler. Örneğin, en küçük disk sürücüsü 400GB ise, her disk üzerinde sadece 400GB alan kullanılabilecektir.

- Tutamağı içeri bastırmadan önce disk sürücüsünün tamamen kasaya girdiğinden emin olun.
- Doğru şekilde takıldığında, disk sürücüsü dizinin ön tarafıyla aynı hizada olur. Disk sürücüsü diziden dışarı taşıyorsa, disk sürücüsünü yeniden takın.
- Takma işleminden sonra, disk sürücüsü güç LED'inin (üst) yeşil yandığından veya yeşil yanıp söndüğünden emin olun.
- Disk sürücüsünü takmanız ile disk sürücüsünün RAID seti içerisinde otomatik olarak yapılandırılması arasında iki dakikalık bir gecikme vardır. Bu zaman aralığı birden fazla disk sürücüsünün dizi içerisinde aynı anda yapılandırılmasına imkan sağlar. Bu işlem tek bir diskin takılması, yapılandırılması ve ardından işlemin tekrarlanmasından daha etkindir. Örneğin, bir disk sürücüsünü taktığınızda zamanlayıcı başlar. Diğer bir diskin takılmaması durumunda, disk sürücüsü iki dakikalık gecikmenin ardından yapılandırılır. İki dakika dolmadan önce başka bir disk takarsanız, zamanlayıcı yeniden başlar.
- RAID yeniden yapılandırma veya onaylama işlemi sırasında bir disk sürücüsü takarsanız, yeni disk sürücüsü işlem tamamlanana kadar yapılandırılmayacaktır.

## Disk Sürücülerinin Takılması



**Dikkat:** Bir disk sürücüsü üzerinde işlem yaparken elektrostatik bileklik takın. Bkz. *Elektrostatik Bilekliğin Kullanılması*, sayfa: 1-6.

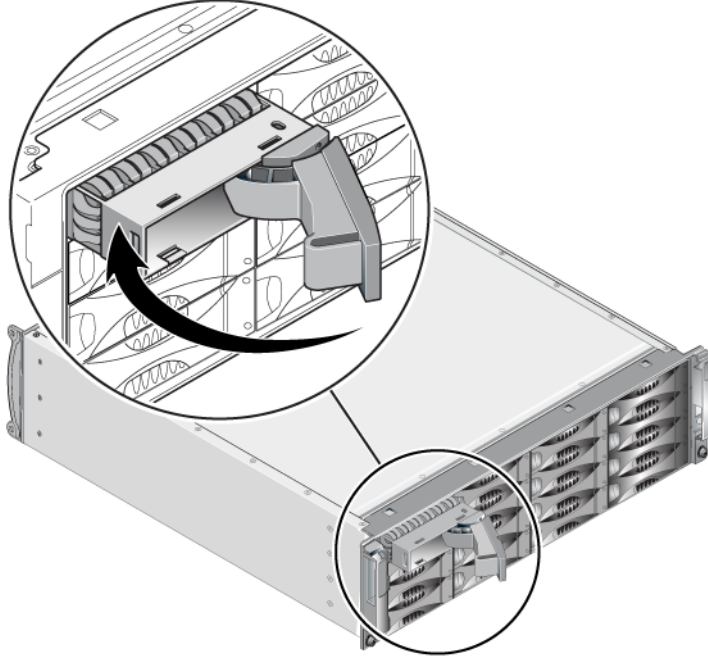
Bir disk sürücüsünün veya boş taşıyıcının takılması için:

1. Disk sürücüsünü tutamak serbest bırakma düğmesi sola gelecek şekilde plastik taşıyıcıdan tutun ve disk sürücüsünü yuvanın içine doğru kısmen kaydırın.
2. Tutamağı serbest bırakmak için tutamak serbest bırakma düğmesine basın. Tutamağı açın.



3. Tutamak bir açılı yapacak şekilde, disk sürücüsünü tamamen yuvanın içine doğru kaydırırken aynı anda tık sesi duyana kadar tutamağa bastırın. Bkz. şekil 2-7.

### Şekil 2-7: Disk Sürücü Tutamağının Kapatılması



Ön panel üzerindeki LED'lere *Disk Sürücü LED'lerinin Yorumlanması*, sayfa: 2-3'de açıklandığı şekilde bakarak yeni disk sürücüsünün çalışır durumda olduğundan emin olun. Ayrıca, GUI Member Disks (GUI Üye Diskler) penceresi ve CLI `member select show disks` komutu çıktısını inceleyin.

## **Çerçeveyi Takma**

Yeni disk sürücülerini veya boşlarını taktıktan sonra, çerçeveyi geri takın ve kilitleyin.

1. Dizin ön tarafına gelecek şekilde, çerçevenin sağ tarafını kasanın sağ tarafına oturtun.
2. Çerçevenin sol tarafı kasaya yerleşene kadar çerçeveyi kasaya doğru bastırın.
3. Çerçeve anahtarını takın ve saat yönü tersine çevirerek çerçeveyi kilitleyin.
4. Anahtarı emniyetli bir yere saklayın.

### 3 Kontrol Modüllerinin Bakımının Yapılması

Bir PS4000 dizisi bir veya iki çalışırken değiştirilebilir kontrol modülü ihtiva eder. Dizinin çalışmasını için bir kontrol modülünün çalışır durumda olması gerekir. Kontrol modüllerine dizinin arkasından erişebilirsiniz.

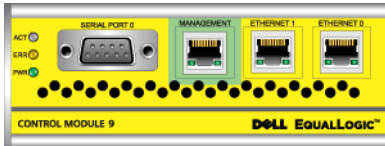
#### Kontrol Modülleri

Bir PS4000 dizisi iki adet Tip 8 veya iki adet Tip 9 kontrol modülü ihtiva eder. Bkz. şekil 3-1 ve şekil 3-2.

**Şekil 3-1: Tip 8 Kontrol Modülü**



**Şekil 3-2: Tip 9 Kontrol Modülü**



Her bir kontrol modülü aşağıdakileri ihtiva eder:

- iSCSI veya yönetim trafiği için iki adet Gigabit iSCSI Ethernet portu
- Bir adet 10Mb/100Mb yönetim portu (bir yönetim ağı yapılandırdığınız takdirde kullanılmak üzere)
- Bir seri konektör (diziye ağ erişimi olmadığı takdirde kullanılmak üzere)
- PS Series ürün bilgisini çalıştıran bir ürün bilgisi kartı. Tip 8'de kompakt bir flaş karttır. Tip 9'da bir mikro SD karttır.

Önbellek ve NVRAM bataryaları sahada değiştirilemez. Bir önbellek veya NVRAM bataryasının değiştirilmesi hakkında bilgi almak için, PS Series hizmet sağlayıcınızla temasa geçin.

Aynı anda sadece bir kontrol modülü aktif (ağ trafiğine hizmet sağlar) durumdadır. İkincil (yedek) kontrol modülü aktif kontrol modülündeki önbellek verilerini aynalama işlemini yerine getirir. Aktif durumdaki kontrol modülü arızalanırsa, ikincil durumdaki modül ağ işlemlerini üzerine alır.

Bir dizideki kontrol modülü tiplerini *kariştürmayın*. Daima her iki kontrol modülünün de aynı tip ve renkte olduğundan emin olun. Desteklenen diğer kontrol modülleri hakkında bilgi almak için en son PS Series *Sürüm Notlarına* bakınız.

## Kontrol Modülü LED'lerinin Yorumlanması

Kontrol modülleri aşağıdaki LED'lere sahiptir:

- Her kontrol modülünün sol tarafında, kontrol modülü durumunu ve kontrol modülünün aktif mi yoksa ikincil durumda mı olduğunu gösteren üç adet LED bulunur. Bkz. şekil 3-1 ve şekil 3-2.
- Her Ethernet portunda ağ arabirimi durumunu gösteren iki adet LED bulunur. Bkz. şekil 3-1 ve şekil 3-2.

Kontrol modülü LED'leri tablo 3-1'de açıklanmıştır. Ethernet port LED'leri tablo 3-2'de açıklanmıştır.

**Tablo 3-1: Kontrol Modülü LED Açıklamaları**

LED Konumu	Renk	Açıklama
ACT LED	Kapalı	Güç yok, ikincil kontrol modülü aktif durumdaki kontrol modülü ile senkron değil veya hata durumu var.
	Yeşil	Aktif kontrol modülü (ağ I/O olarak hizmet veriyor).
	Turuncu	İkincil kontrol modülü. Önbellek aktif kontrol modülü ile senkron.
ERR LED	Kapalı	Normal çalışma veya güç yok.
	Kırmızı	Dizi başlatılıyor veya hata durumunda.
PWR LED	Kapalı	Güç yok.
	Yeşil	Güç açık.

**Tablo 3-2: Ethernet Portu LED Açıklamaları**

LED Konumu	Renk	Açıklama
Her portun sol tarafında	Kapalı	Güç yok veya ağa bağlı değil.
	Yeşil	Ağa bağlı.
Her portun sağ tarafında	Kapalı	Güç yok, gönderme yok veya alma yok.
	Yeşil	Gönderiyor veya alıyor.

## Kontrol Modülü Arızalarının Belirlenmesi

Bir kontrol modülündeki arızayı aşağıdaki yöntemlerle belirleyebilirsiniz:

- **LED'ler.** Bkz. *Kontrol Modülü LED'lerinin Yorumlanması*, sayfa: 3-2.
- **Mesajlar.** LCD panelinde (çerçevenin arkasında yer alır), konsolda, olay günlüğünde veya Group Manager GUI Alarms (Grup Yöneticisi GUI Alarmları) panelindeki bir mesaj bir kontrol modülü arızasını açıklar.
- **Group Manager (Grup Yöneticisi) GUI ve CLI çıktısı.** Member Controllers (Üye Denetleyicileri) penceresi veya member select show controllers komutu çıktısı not installed (yükli değil) kontrol modülü durumunu gösterir.

Dizinin arkasından bakıldığında, CM0 sağda ve CM1 soldadır. Bkz. Şekil 1-3.

Bir kontrol modülü arızalanırsa, değiştirilmesi için PS Series destek sağlayıcımız ile temasa geçin.

## Arıza Davranışının Anlaşılması

Çift kontrol modüllü bir dizide, aynı anda sadece bir kontrol modülü aktif (ağ trafiğine hizmet sağlar) durumdadır. Her kontrol modülü en son kullanılan verileri depolamak için batarya destekli bir yazma önbelleğine sahiptir. Yedeklilik için, ikincil kontrol modülündeki önbellek aktif kontrol modülündeki önbellekte depolanan verilerin birebir kopyasını tutar.

Aktif kontrol modülü ağ arabirimini sadece aktif kontrol modülü üzerindeki porta bir kablo bağlı olduğunda kullanabilir. Bu nedenle, her iki kontrol modülünün de bir arabirime erişimini sağlamak için her iki modül üzerindeki ağ arabirimi portunun kablo bağlantısını yapmalısınız.

Bir PS series dizisi iki tür ağ arıza koruması sağlar.

- **Ağ bağlantısı yük devretme.** Çoklu ağ arabirimi yapılandırıldığında ağ arabirimlerinden biri arızalanırsa, arızalanan arabirime bağlı iSCSI başlatıcıları grup IP adresine yeniden bağlanabilir ve çalışır durumda olan bir arabirime yönlendirilebilir. Örneğin, tek kontrol modüllü bir dizide Ethernet 0 ve Ethernet 1 bir ağa bağlıysa ve Ethernet 0 arızalanırsa, Ethernet 0'a bağlı olan başlatıcılar Ethernet 1'e yönlendirilebilir.
- **Kontrol modülü yük devretme.** Çift kontrol modüllü bir dizide aktif durumdaki kontrol modülü arızalanırsa ikincil olan otomatik olarak aktif duruma geçer ve işlemleri devralır. Yeni aktif duruma gelen kontrol modülüne bir kablo bağlıysa, ağ I/O işlemleri bu arabirim üzerinden devam edebilir. Kontrol modülü yük devretme işlemi uygulamalardan bağımsız olarak gerçekleşir ancak iSCSI başlatıcıları grup IP adresine yeniden bağlanmalıdır.

## Kontrol Modülü Ürün Bilgisinin İdamesi

Dizi ürün bilgisini çalıştırmak için Tip 8 bir kontrol modülünde bir kompakt flaş kart ve Tip 9 bir kontrol modülünde bir mikro SD kartı bulunur. Yeni ürün özellikleri ve iyileştirmelerinden faydalanmak için en son ürün bilgisi sürümünü kullanmalısınız.

**Dikkat:** Çift kontrol modüllü bir dizide, her iki kontrol modülü aynı ürün bilgisi sürümünü kullanmalıdır aksi takdirde sadece bir kontrol modülü işlevsel olacaktır. Update komutu prosedürünü kullandığınızda, her iki kontrol modülü aynı ürün bilgisi sürümüne güncellenir.

Grup üyeleri aynı ürün bilgisi versiyonunu kullanmalıdır, aksi takdirde sadece tüm sürümlere uyan işlevler grupta içerisinde kullanılabilir. Karma ürün bilgisi grupları hakkında bilgi almak için bkz. PS Series *Sürüm Notları*.

İkinci bir kontrol modülünü ekliyorsanız, bir kontrol modülünü yükseltiyorsanız veya arızalanan bir kompakt flaş kartını veya mikro SD kartını değiştiriyorsanız, doğru PS Series ürün bilgisi versiyonunu sipariş ettiğinizden emin olun. Arızalı bir kontrol modülünü değiştiriyorsanız, arızalı kontrol modülünden kompakt flaş kartını veya mikro SD kartını çıkarın ve kartı yerine geçecek olan kontrol modülüne takın. Bu işlem doğru ürün bilgisini korumanızı sağlayacaktır.

Bir dizi üzerinde çalışan ürün bilgisini görüntülemek için, GUI Member Controller (Üye Denetleyici) penceresini kontrol edin veya CLI `member select show controllers` komutunu kullanın. Bir mikro SD kartı üzerindeki ürün bilgisi dizi üzerinde çalışan ürün bilgisi ile eşleşmiyorsa bu kartı takmayın. Bu durumda dizi destek sağlayıcınızla temasa geçin.

## Ağ Yapılandırma Tavsiyeleri

Dell tablo 3-3'de yer alan yönergeleri takip etmenizi tavsiye etmektedir. Ayrıca, uygun bir ağ yapılandırması için kullanılan genel kurallar grup üyeleri için de geçerlidir. Genel ağ yapılandırması konusu bu el kitabının kapsamı dışındadır.

**Tablo 3-3: Ağ ile İlgili Tavsiyeler**

Tavsiye	Açıklama
Anahtarlanan Gigabit Ethernet ağı	Dizileri ve ana makineleri anahtarlanmış bir ağa bağlayın ve ana makineler ve diziler arasındaki tüm bağlantıların Gigabit Ethernet olduğundan emin olun. Bir dizi 10 veya 100 Mbits hızlarında çalışabilmesine rağmen, performans bir Gigabit Ethernet anahtar kullanılması durumundan daha yavaş olacaktır.
Çoklu ağ bağlantıları	Artırılmış bant genişliği ve kullanılabilirlik için, her iki modül üzerindeki Ethernet 0 ve Ethernet 1'i çoklu ağ anahtarlarına bağlayın.  Anahtarlar, anahtarlar arası bağlantılar kullanılarak bağlanmalıdır. Bağlantılar iSCSI trafiğini karşılayabilmek için yeterli bant genişliğine sahip olmalıdır.  Ağ arabirimlerinin bağlantısı yapıldıktan sonra, her arabirime IP adresi ve ağ maskesi atamak için Group Manager (Grup Yöneticisi) GUI veya CLI kullanılır.
Grup IP adresine erişim	Birden fazla alt ağı bulunan bir grupta, yapılandırılan her ağ arabiriminin üzerinde grup IP adresinin bulunduğu alt ağa erişimi olmalıdır.
Yedekli ağ yolları	Çok yollu bir çözüm kullanılması, bilgisayarlar ve diziler arasında tek noktada hata durumu oluşmasının engellenmesine yardımcı olur.

**Tablo 3-3: Ağ ile İlgili Tavsiyeler (Devamı)**

<b>Tavsiye</b>	<b>Açıklama</b>
Replikasyon için güvenilir, yeterli boyuta sahip bir ağ bağlantısı	Etkin ve öngörülebilir bir replikasyon için, birincil ve ikincil gruplar arasındaki ağ bağlantısının güvenilir olduğundan ve verilerin kopyalanması için yeterli bant genişliği sağladığından emin olun.
Uç düğüm noktalarını birbirine bağlayan anahtar portlarında STP işlevinin olmaması	Mümkünse, uç düğüm noktalarını birbirine bağlayan anahtar portları üzerinde Spanning-Tree (STP - Kapsama Ağacı Protokolü) kullanmayın.  Ancak, STP veya RSTP (STP'ye tercih edilir) kullanmanız gerekiyorsa, bağlantı çalışır duruma gelir gelmez portun derhal STP iletme durumuna geçişine imkan verecek şekilde port ayarlarını (bazı anahtarlar üzerinde mevcuttur) etkinleştirmeniz gerekir. Bu işlevsellik aygıtlar yeniden başlatıldığında oluşan ağ kesintilerini azaltabilir ve sadece uç düğüm noktalarına bağlanan anahtar portları üzerinde etkinleştirilmelidir.  Anahtarlar arasındaki tek kablolu bağlantılar için Spanning-Tree (Kapsama Ağacı) veya anahtarlar arasındaki çok kablolu bağlantılar için trunking (birleştirme) kullanabilirsiniz.
Anahtarlar ve NIC'ler üzerinde Akış Denetiminin etkinleştirilmesi	iSCSI trafiğini ele alan her anahtar portu ve NIC üzerinde Akış Denetimini etkinleştirin. PS Series diziler Akış Denetimine doğru şekilde yanıt verecektir.
Anahtarlar üzerinde unicast storm (unicast fırtınası) kontrolünün devre dışı bırakılması	Anahtarların bu özelliğe sahip olması durumunda iSCSI trafiğini ele alan anahtarlarda unicast storm (unicast fırtınası) kontrolü devre dışı bırakılır. Ancak, anahtarlar üzerinde broadcast ve multicast fırtına kontrolünün kullanılması tavsiye edilir.
Jumbo Frames (Büyük Çerçeveler) etkin	iSCSI trafiğini ele alan anahtar ve NIC'lerde Jumbo Frames (Büyük Çerçeveler) etkinleştirilir.
VLAN'lar	iSCSI SAN trafiği ile diğer ağ trafiğini ayırmak için anahtarları VLAN kullanacak şekilde yapılandırın.



## Ağ Kablolarının Takılması

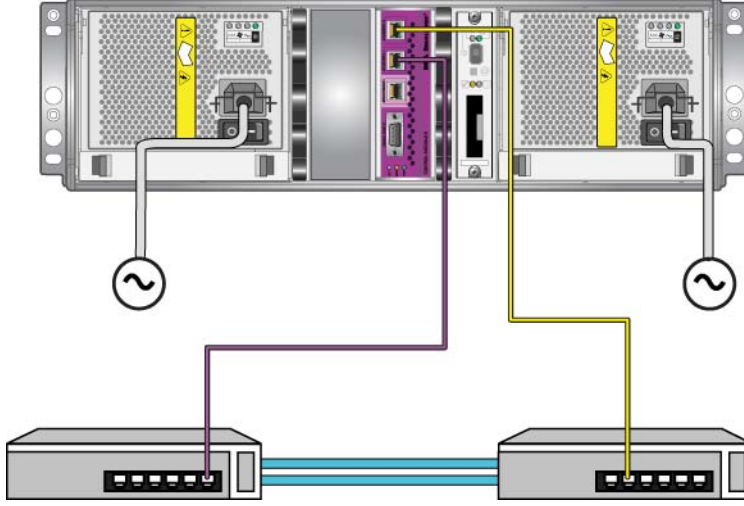
Bir PS4000 dizisinde en az bir adet aktif ağ bağlantısı olmalıdır. Performans ve kullanılabilirlik açısından çoklu ağ bağlantılarının kullanılması tavsiye edilmektedir.

Kabloları ağ arabirimlerine aşağıdaki şekilde bağlayın:

- Bakır esaslı ağlarda RJ45 konektörlerle Kategori 5E veya Kategori 6 kabloları kullanın. TIA/EIA TSB95 standartlarını karşılaması durumunda Kategori 5 kablo kullanın.
- Arabirimleri daima Ethernet 0'dan başlayarak numara sırasına göre bağlayın.
- Arabirimleri farklı ağ anahtarlarına bağlayın.
- Çift kontrol modüllü bir dizide, bir kontrol modülü arızalandığında bağlantının var olduğundan emin olmak için her kontrol modülü üzerindeki arabirim portuna bir kablo takın. Örneğin, CM0 üzerindeki Ethernet 0'a ve CM1 üzerindeki Ethernet 0'a bir kablo takın ve ardından kabloları bir ağ anahtarına bağlayın.

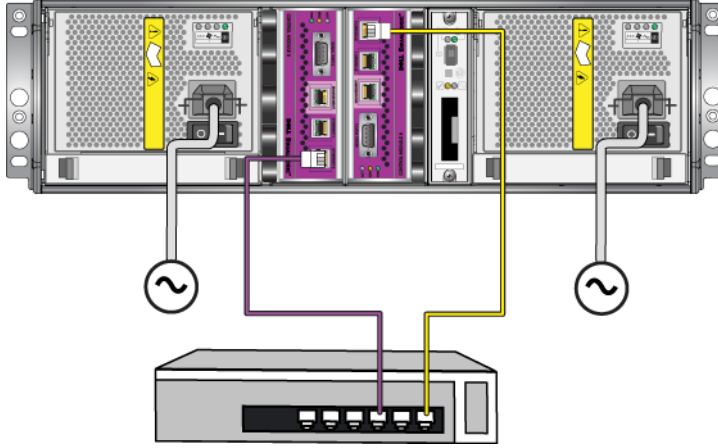
Tek bir kontrol modülü dizisi için minimum yapılandırması Ethernet 0'a yapılan bir ağ bağlantısıdır. Ancak tek ağ bağlantısı yapılması muhtemel tek noktadan hata durumuna neden olur ve bant genişliğini kısıtlar. Ethernet 0 ve Ethernet 1'in farklı ağ anahtarlarına bağlanması Dell tarafından tavsiye edilmektedir.

Örneğin, kabloları şekil 3-3'de gösterildiği gibi bağlarsanız ve Ethernet 0 arızalanırsa başlatıcı Ethernet 1'e yönlendirilebilir.

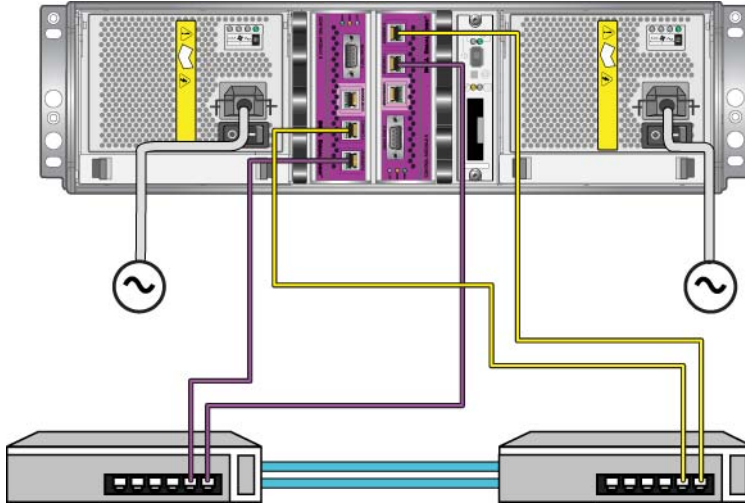
**Şekil 3-3: Tavsiye edilen Tek Kontrol Modülü Yapılandırması**

Çift kontrol modüllü bir dizi için minimum ağ yapılandırması, her iki kontrol modülü üzerinde Ethernet 0'a yapılan bir ağ bağlantısıdır. Bu yapılandırma kontrol modülü yük devretmeye karşı korumasına rağmen, yine de tek noktada hata için bir potansiyel oluşturur (örneğin, aktif kontrol modülüne bağlı olan ağ kablosu bağlantısının kesilmesi).

Şekil 3-4, çift kontrol modüllü bir dizi için minimum ağ yapılandırmasını gösterir. Kablolar her iki kontrol modülü üzerindeki Ethernet 0'a bağlanır.

**Şekil 3-4: Minimum Ağ Yapılandırması**

Şekil 3-5 çift kontrol modüllü bir dizi için tavsiye edilen ağ yapılandırmasını gösterir. Bu yapılandırmada Ethernet 0 ve Ethernet 1 anahtarlar arası bağlantı ile birbirine bağlanan farklı anahtarlara bağlanır. Bu yapılandırma en yüksek ağ kullanılabilirliğini ve maksimum ağ bant genişliğini sağlar.

**Şekil 3-5: Tavsiye Edilen Ağ Yapılandırması**

## Kontrol Modülü İşlemleri İçin Gereksinimler

Aşağıdaki kontrol modülü işlem gereksinimlerini uygulayın:

- **Kontrol modüllerini elektrostatik boşalmaya karşı koruyun.** Bir kontrol modülüne dokunurken *Elektrostatik Bilekliğin Kullanılması*, sayfa: 1-6'de açıklandığı gibi her zaman elektrostatik bir bileklik kullanın. Takılı olmadığı anda kontrol modülünü antistatik bir çantaya koyun veya elektrostatik boşalımdan korunan bir yüzeye yerleştirin.
- **Kontrol modüllerinin senkronizasyon işlemi devam ederken bir kontrol modülünü diziden çıkarmayın.** Senkronizasyon işlemi tamamlandığında bir konsol mesajı görüntülenir. Ayrıca, ikincil kontrol modülü üzerindeki ACT LED'i turuncu renkte yanar.
- **Bir kontrol modülü yuvasını boş bırakmayın.** Tek kontrol modüllü bir dizide boş kontrol modülü yuvasına daima boş bir plaka takın.
- **Kontrol modüllerini uygun şekilde depolayın.** Bir kontrol modülünü orijinal paketinde veya anti statik bir çanta içerisinde saklayın veya kontrol modülünü elektrostatik boşalmadan korunan bir yüzey üzerine yerleştirin.

## Bir Kontrol Modülünün Çıkarılması

Bir kontrol modülü arızalanırsa, modülü çıkarın ve çalışan bir kontrol modülü ile değiştirin. Değiştirmeye hazır olana kadar arızalı bir kontrol modülünü yerinden çıkarmayın. Kompakt flaş kartını veya mikro SD kartını değiştirmek için kontrol modülünü geçici olarak çıkarmanız gerekebilir.

**Notlar:** Uygun soğutmanın sağlanması için, kontrol modülü yuvasını boş bırakmayın. Bir dizi sadece tek bir kontrol modülü ile uzun bir süre çalışacaksa boş yuvaya boş bir kontrol modülü takmalısınız. Boş kontrol modülünü, PS Series dizisi hizmet sağlayıcınızdan sipariş edebilirsiniz.

Aktif kontrol modülünü çıkarırsanız, ikincil kontrol modülüne yük devretme işlemi gerçekleşene kadar kısa bir kesinti olacaktır.

Kalan kontrol modülü en az bir adet bağlı ve çalışan ağ arabirimine sahipse, diziyi kapatmadan bir kontrol modülünü kısmen veya tamamen çıkarabilirsiniz. Aktif kontrol modülünü çıkarırsanız (ACT olarak etiketlenmiş LED yeşil renkte yanar), ikincil kontrol modülüne yük devretme işlemi sırasında kısa bir kesinti yaşanacaktır.

Aksi takdirde, mümkünse modülü çıkarmadan önce *Bir Dizinin Kapatılması ve Yeniden Başlatılması*, sayfa: 1-6'de açıklanan şekilde diziyi kapatın.

**Dikkat:** Kontrol modüllerinin senkronizasyon işlemi devam ederken bir kontrol modülünü diziden çıkarmayın. Senkronizasyon işlemi tamamlandığında konsol üzerinde bir mesaj görüntülenir. Senkronizasyon işlemi tamamlandığında ikincil kontrol modülü üzerindeki ACT LED'i turuncu renkte yanacaktır.

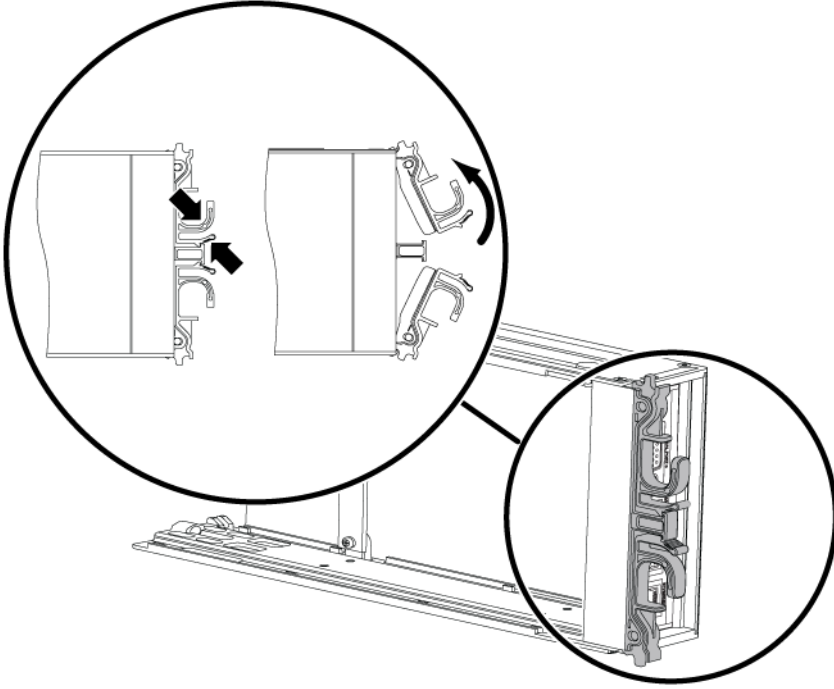
Bir kontrol modülünü çıkarmadan önce:

- *Elektrostatik Bilekliğin Kullanılması*, sayfa: 1-6'de açıklandığı gibi, elektrostatik bir bileklik takın.
- Kontrol modülüne bağlı olan seri veya ağ kablolarını çıkarın. İsteğe bağlı olarak, kesintisiz veri erişimi sağlamak için ağ kablolarını çalışır durumdaki kontrol modülüne takın.

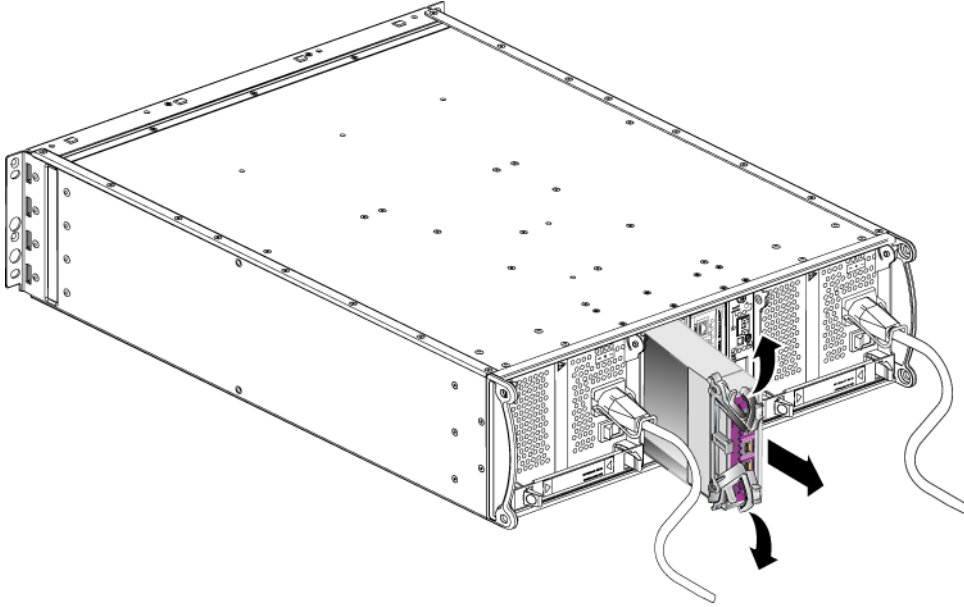
Bir kontrol modülünü çıkarmak için:

1. Her iki mandalın serbest bırakma mekanizmasına bastırarak ve ardından mandalları dışarı doğru döndürerek kontrol modülü mandallarını açın. Bu işlem kontrol modülünün diziden ayrılmasını sağlayacaktır. Bkz. şekil 3-6.

**Şekil 3-6: Bir Kontrol Modülü Mandalının Açılması**



2. Mandalları tutun ve kontrol modülünü dikkatlice yuvasından dışarı kaydırın.  
Bkz. şekil 3-7.

**Şekil 3-7: Bir Kontrol Modülünün Çıkarılması**

3. Kontrol modülünü elektrostatik yükten korunan düz bir yüzey üzerine yerleştirin.

**Dikkat:** Hasar görmesini engellemek için, kontrol modülünün üzerine herhangi bir şey koymayın.

4. Arızalı bir kontrol modülünü değiştiriyorsanız, arızalı kontrol modülünden kompakt flaş kartını veya mikro SD kartını çıkarın ve kartı yerine geçecek olan kontrol modülüne takın. Bu işlem yeni kontrol modülünün doğru ürün bilgisini kullanmasını sağlar.
  - Tip 8 bir kontrol modülü için bkz. *Kompakt Flaş Kartının Değiştirilmesi*, sayfa: 3-17.
  - Tip 9 bir kontrol modülü için bkz. *Bir Mikro SD Kartının Değiştirilmesi*, sayfa: 3-20.

Yeni bir kontrol modülü takmak veya ürün bilgisi kartını değiştirdikten sonra bir kontrol modülünü yerine takmak için bkz. *Bir Kontrol Modülünün Takılması*, sayfa: 3-14. Bir diziyi kontrol modülü yuvası boş iken çalıştırmayın.

Arızalı kontrol modülünü değiştirecek olan kontrol modülünün gönderildiği paket içerisinde geri gönderin. Donanımın geri gönderilmesi hakkında bilgi almak için PS Series destek sağlayıcınızla temasa geçin.

## Bir Kontrol Modülünün Takılması

Kontrol modülünü diziyi kapatmadan takabilirsiniz.

**Dikkat:** Bir dizideki kontrol modülü tiplerini karıştırmayın.

Bir kontrol modülünü takmadan önce, kontrol modülünün üzerindeki ürün bilgisinin çalışır durumdaki kontrol modülü üzerindeki ürün bilgisi ile eşleştiğinden emin olun. Bkz. *Kontrol Modülü Ürün Bilgisinin İdamesi*, sayfa: 3-4.

Kontrol modülleri dizi içerisine mandal mekanizması bitişikteki güç kaynağı ve soğutma modülüne bakacak şekilde dikey olarak takılır. Bkz. şekil 3-8.

### Şekil 3-8: Kontrol Modülünün Doğru Olarak Konumlandırılması



**Dikkat:** Bir kontrol modülü ile ilgili herhangi bir işlem yaparken elektrostatik koruma kullanın. Bkz. *Elektrostatik Bilekliğin Kullanılması*, sayfa: 1-6.

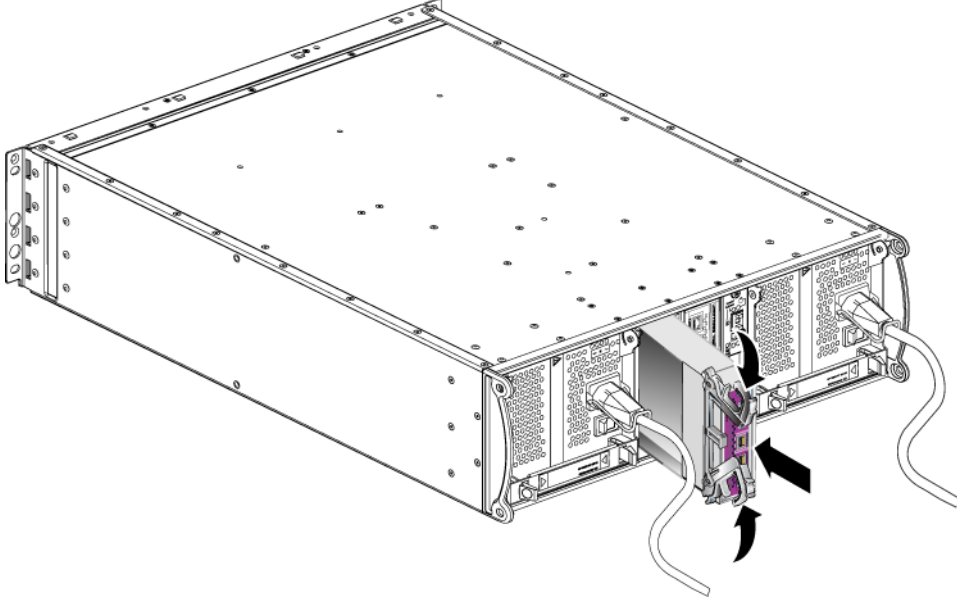
Bir kontrol modülünü takmak için:

1. Her iki mandalın serbest bırakma mekanizmasına bastırarak ve ardından mandalları dışarı doğru döndürerek kontrol modülü mandallarını açın. Bkz. şekil 3-6.
2. Mandal mekanizması bitişikteki güç kaynağı ve soğutma modülüne bakacak şekilde kontrol modülünü doğru şekilde konumlandırın.
3. Mandalları tutun ve kontrol modülünü direnç hissedene kadar yuva içerisinde kaydırın.



4. Kontrol modülünü yuvanın içine doğru bastırırken her iki mandalı içeri doğru döndürün. Mandallar yerine oturacaktır (şekil 3-9).

### Şekil 3-9: Bir Kontrol Modülünün Takılması



5. Ağ kablolarını *Ağ Kablolarının Takılması*, sayfa: 3-7'da açıklandığı şekilde bağlayın.
6. Dizi kapalıysa, diziye gelen gücü açın.
7. LED'leri *Kontrol Modülü LED'lerinin Yorumlanması*, sayfa: 3-2'de açıklandığı şekilde kontrol edin. Ayrıca, GUI Member Controllers (Üye Denetleyiciler) penceresini kontrol edin veya CLI member select show controllers komutunu çalıştırın. Kontrol modülü active (aktif) (sadece tek bir kontrol modülü varsa) veya secondary (ikincil) durumdadır.

İki kontrol modülü yüklendiyse ve sadece birisi GUI veya CLI üzerinde görülüyorsa, kontrol modülü uygun şekilde takılmamış olabilir. Kontrol modülünü yeniden takın. Halen her iki kontrol modülü GUI veya CLI üzerinde görünmüyorsa, aynı ürün bilgisini kullanmıyor olabilirler. Dizi destek sağlayıcınızla temasa geçin.

**Notlar:** Bağlandığında, kontrol modülü önbellek pili şarj olmaya başlayabilir. Düşük pil emniyetli önbellek politikası etkin durumda ise (varsayılan) önbellek pili tamamen dolana kadar dizi içe yazma modunda çalışır.

Ancak pil tamamen dolana kadar en iyi performansa ihtiyacınız varsa, pil iyi/şarj oluyor durumuna gelir gelmez *geçici olarak* düşük pil emniyetli politikasını devre dışı bırakabilir ve diziyi geri yaz modunu kullanmaya zorlayabilirsiniz. Pil tamamen şarj olduğunda düşük pil emniyetli politikasını yeniden etkinleştirdiğinizden emin olun. Önbellek politikaları hakkında bilgi almak için PS Series *Grup Yönetimi* el kitabına bakınız.

## Ürün Bilgisi Kartının Değiştirilmesi

Bir PS Series dizisi içerisindeki kontrol modülleri PS Series ürün bilgisini çalıştıran bir ürün bilgisi kartı ihtiva eder. Ürün bilgisi kartının fiziksel özellikleri kontrol modülü tipine bağlıdır:

- Tip 8 bir kontrol modülü kompakt bir flaş kart ihtiva eder
- Tip 9 bir kontrol modülü bir mikro SD kartı ihtiva eder

Bir kontrol modülü arızalanırsa, arızalanan kontrol modülünden kompakt flaş kartını veya mikro SD kartını çıkarın ve kartı yeni kontrol modülüne takın. Bu işlem yeni kontrol modülünün doğru ürün bilgisini kullanmasını sağlar. Daha fazla bilgi için bkz. *Kompakt Flaş Kartının Değiştirilmesi*, sayfa: 3-17 veya *Bir Mikro SD Kartının Değiştirilmesi*, sayfa: 3-20.

Ürün bilgisi kartına, kontrol modülünü yuvadan *kısmen* kaydırarak erişebilirsiniz. Kontrol modülünü tamamen çıkarırsanız, elektrostatik boşalımdan korunan bir yüzey üzerine yerleştirin.

Kalan kontrol modülü en az bir adet bağlı ve çalışan ağ arabirimine sahipse, diziyi kapatmadan bir kontrol modülünü kısmen veya tamamen çıkarabilirsiniz. Aktif kontrol modülünü çıkarırsanız (ACT olarak etiketlenmiş LED yeşil renkte yanar), ikincil kontrol modülüne yük devretme işlemi sırasında kısa bir kesinti yaşanacaktır.

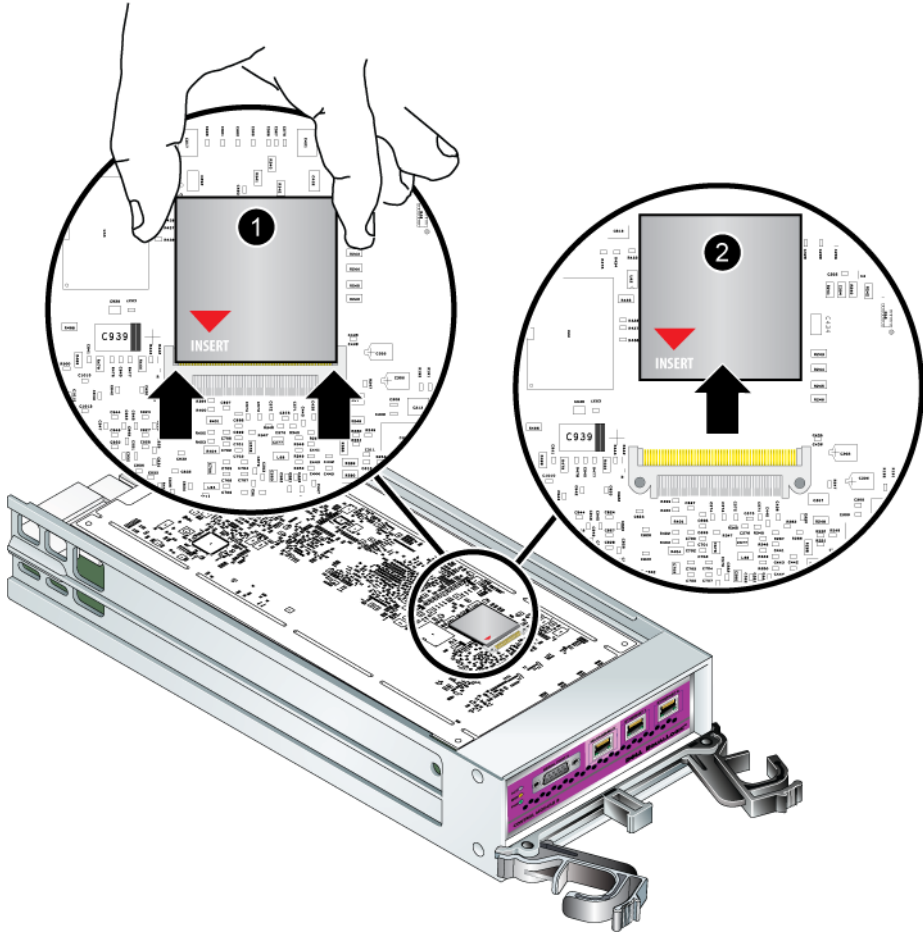
Bir ürün bilgisi kartını değiştirmeden önce:

- *Elektrostatik Bilekliğin Kullanılması*, sayfa: 1-6'de açıklandığı gibi, elektrostatik bir bileklik takın.
- Bir kontrol modülünün çıkarılması hakkındaki talimatlar için bkz. *Bir Kontrol Modülünün Çıkarılması*, sayfa: 3-10.

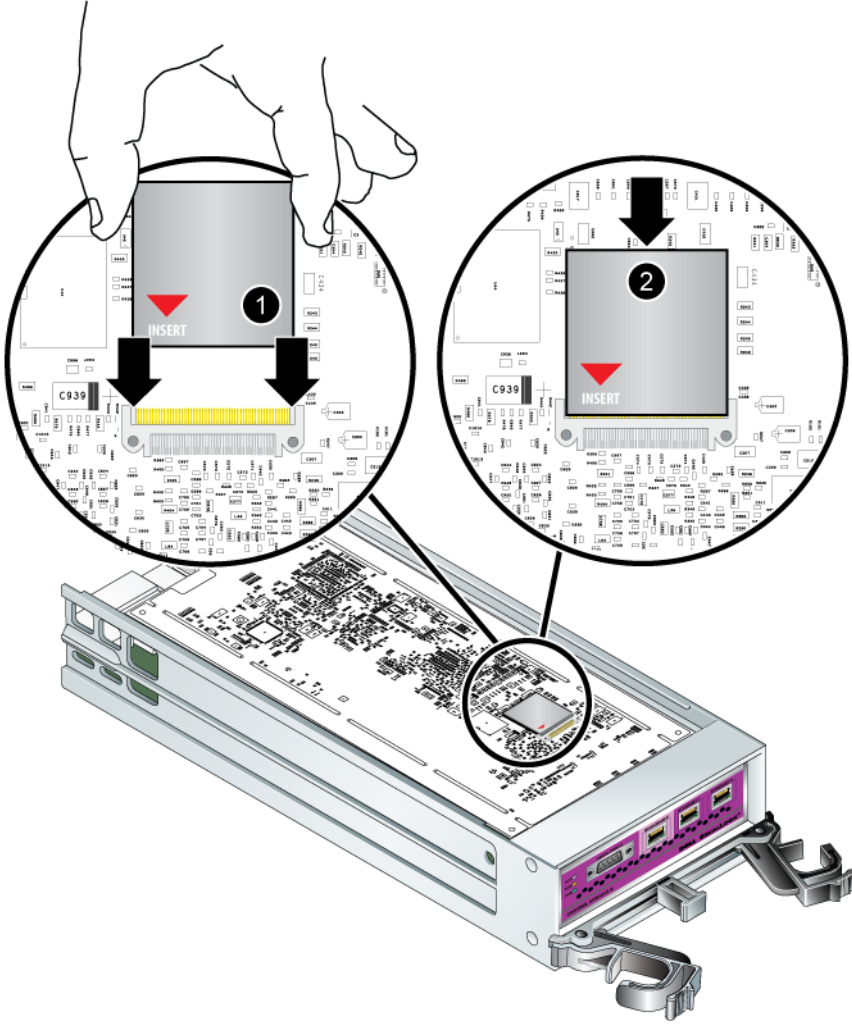
**Dikkat:** Devre kartına zarar vermemek için dikkatli davranın. Kartı çıkarmak için sivri malzemeler kullanmayın.

### **Kompakt Flaş Kartının Değiştirilmesi**

1. Kartın kenarlarından sıkıca tutun ve konektörden dışarı doğru kaydırın. Karta veya kontrol modülü devre kartına zarar vermediğinizden emin olun. Bkz. şekil 3-10.

**Şekil 3-10: Kompakt Flaş Kartının Çıkarılması**

2. Kompakt flaş kartını yeni kontrol modülüne takmak için, kartın üzerindeki kırmızı ok konektörü gösterecek şekilde, kenarlarındaki çentikleri konektör ile hizalayın. Bkz. şekil 3-11.

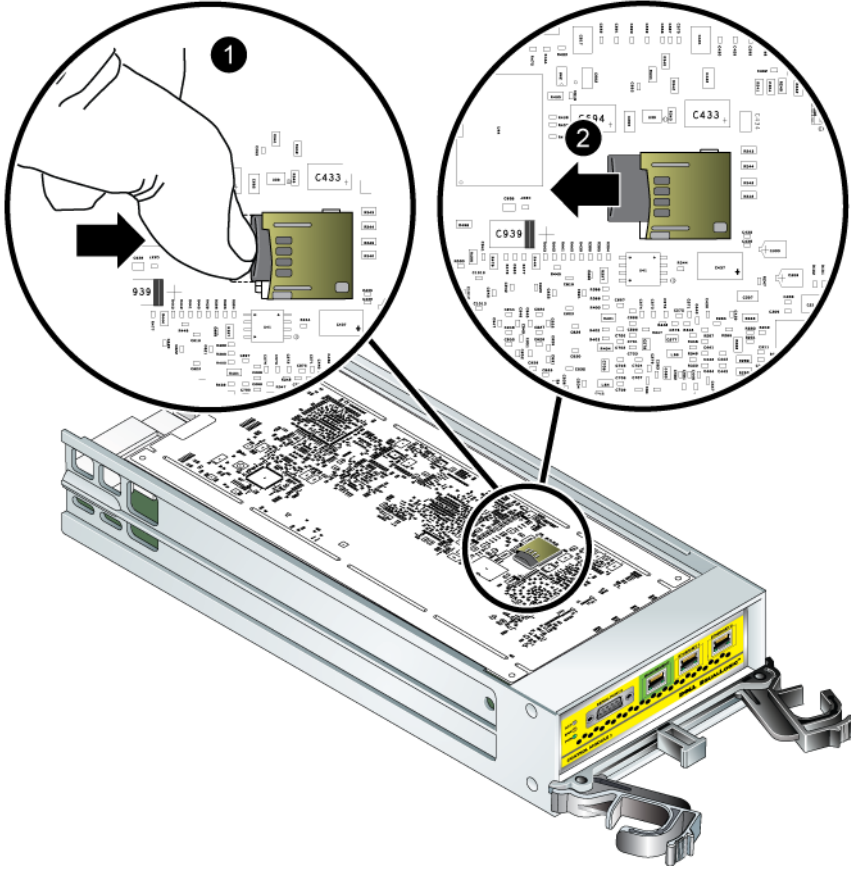
**Şekil 3-11: Kompakt Flaş Kartının Takılması**

3. Kompakt flaş kartı sıkıca yerine bastırın.
4. Kontrol modülünü takın. Bkz. *Bir Kontrol Modülünün Takılması*, sayfa: 3-14.

## Bir Mikro SD Kartının Değiştirilmesi

1. Yay mekanizmasının serbest kalması için kartı yuvasına sıkıca bastırın (şekil 3-12). Mikro SD kartı kısmen yuvasından dışarı çıkacaktır.

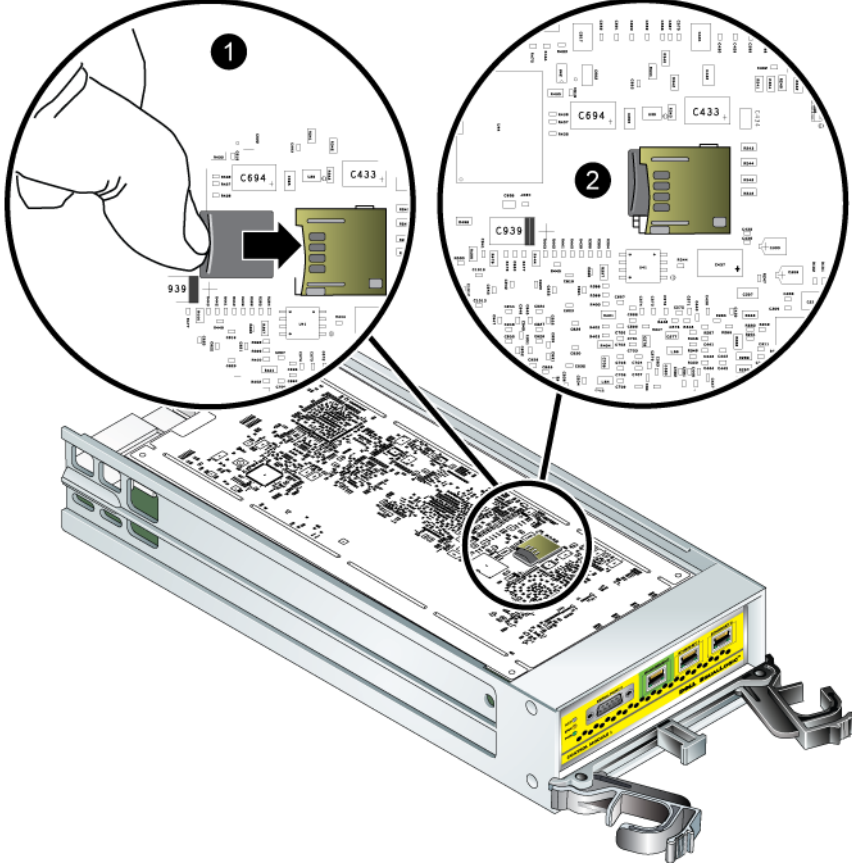
**Şekil 3-12: Mikro SD Kartının Çıkarılması**



2. Kartı düzgün şekilde yuvasından dışarı doğru nazikçe çekin.
3. Mikro SD kartını elektrostatik yükten korunan düz bir yüzey üzerine yerleştirin.
4. Mikro SD kartını yeni modüle takmak için, kart üzerindeki ok yuvasını gösterecek şekilde mikro SD kartını hizalayın. Bkz. şekil 3-13.

5. Yerine oturana kadar kartı yuvanın içine doğru sıkıca bastırın. Dışarı çekilemediğinden emin olun.

**Şekil 3-13: Mikro SD Kartının Takılması**



6. Kontrol modülünü takın. Bkz. *Bir Kontrol Modülünün Takılması*, sayfa: 3-14.

Mikro SD kartını değiştirdikten sonra, kontrol modülünün çalışır durumda olduğundan emin olun. Bkz. *Kontrol Modülü LED'lerinin Yorumlanması*, sayfa: 3-2.





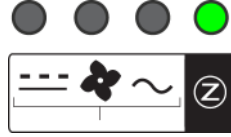
## 4 Güç Kaynağı Modüllerinin Bakımının Yapılması

Dizi, iki adet çalışırken değiştirilebilir, birleşik güç kaynağı ve soğutma modülü ihtiva eder.

### LED'lerin Yorumlanması

Modül durumunu belirlemek ve problemleri tanımlamak için şekil 4-1'de gösterilen ve tablo 4-1'de açıklanan güç kaynağı ve soğutma modülü LED'lerini kullanın. Güç kaynağı ve soğutma modülü LED'leri güç, fan ve dizi durumlarını gösterir.

Şekil 4-1: Güç Kaynağı ve Soğutma Modülü LED'leri



Tablo 4-1: Güç Kaynağı ve Soğutma Modülü LED'leri

LED	Renk	Açıklama
---	Kapalı	Normal çalışma.
	Turuncu	DC güç arızası.
Fan	Kapalı	Normal çalışma.
	Turuncu	Fan arızası.
~	Kapalı	Normal çalışma.
	Turuncu	AC güç arızası.
Z	Kapalı	Güç yok.
	Yeşil	Normal çalışma.

## Arızaların Belirlenmesi

Bir güç kaynağı ve soğutma modülü arızasını aşağıdakilerden herhangi biri veya tamamını kullanarak belirleyebilirsiniz:

- **LED'ler.** Bkz. *LED'lerin Yorumlanması*, sayfa: 4-1.
- **Mesajlar.** Konsol, olay günlüğü veya Group Manager GUI Alarms (Grup Yöneticisi GUI Alarmları) panelindeki mesaj bir güç kaynağı ve soğutma modülü arızasını açıklar.
- **Group Manager (Grup Yöneticisi) GUI ve CLI çıktısı.** GUI Member Enclosure penceresi veya CLI `member select show enclosure` komutu bir güç kaynağı ve soğutma modülü arızasını gösterir.

**Not:** Dizinin arka kısmına bakarken güç kaynağı 0 sağda ve güç kaynağı 1 soldadır. Ayrıntılar için bkz. şekil 1-3, sayfa: 1-2.

## Güç Kaynağı ve Soğutma Modülünü Çıkarma

Bir güç kaynağı ve soğutma modülü arızalanırsa, dizi işlevsel tek bir modül ile çalışmaya devam edebilmesine rağmen mümkün olan en kısa sürede modülü değiştirmelisiniz. Uygun dizi soğutması için, değiştirmeye hazır hale gelmeden arızalanan bir modülü çıkarmayın.

İkinci modülü takılı ve çalışır durumda ise, bir güç kaynağı ve soğutma modülünü dizinin herhangi bir işlevine engel olmadan çıkarabilirsiniz. Aksi takdirde, mümkünse modülü çıkarmadan önce *Bir Dizin Kapatılması ve Yeniden Başlatılması*, sayfa: 1-6'de açıklanan şekilde diziyi kapatın.



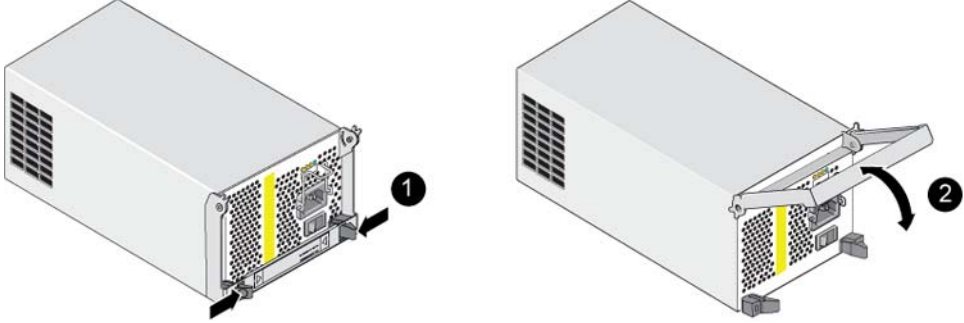
**Dikkat:** Bir güç kaynağı ve soğutma modülü üzerinde herhangi bir işlem yaparken elektrostatik koruma kullanın. Bkz. *Elektrostatik Bilekliğin Kullanılması*, sayfa: 1-6.

Bir güç kaynağı ve soğutma modülünü çıkarmak için:

1. Modüle gelen gücü kapatın.
2. Güç kablosu tutma kolunu ayırın ve güç kablosunu çıkarın.

3. Bkz. şekil 4-2. Kolu serbest bırakmak için mandalları içeri doğru bastırın (belirtme çizgisi 1) ve ardından kolu yukarı doğru döndürün (belirtme çizgisi 2).

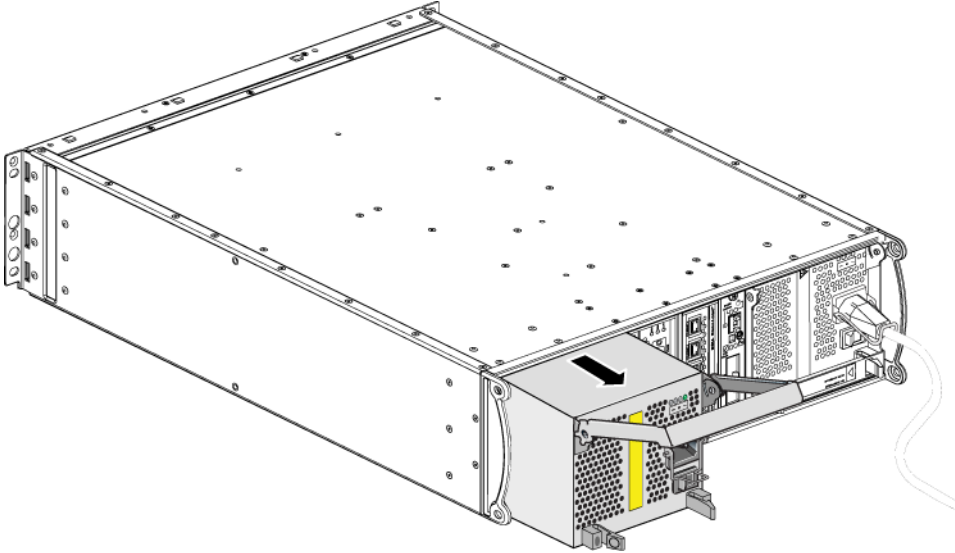
**Şekil 4-2: Kolu Serbest Bırakma**



4. Kolu tutun ve modülü yuvasından çekin. Bkz. şekil 4-3.

**Dikkat:** Modül ağırdır; iki elinizle destekleyin.

**Şekil 4-3: Güç Kaynağı ve Soğutma Modülünü Çıkarma**



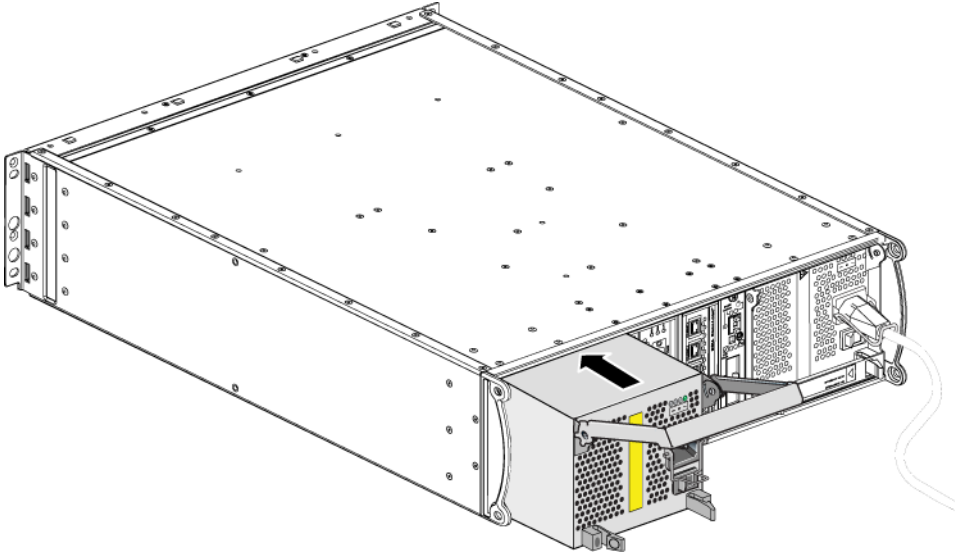
## Güç Kaynağı ve Soğutma Modülünü Takma

**Dikkat:** Modül ağırdır; iki elinizle destekleyin.

Bir diziye güç kaynağı ve soğutma modülünü takmak için:

1. *Elektrostatik Bilekliğin Kullanılması*, sayfa: 1-6'de açıklandığı gibi, elektrostatik bir bileklik takın.
2. Tekrar şekil 4-2'ye bakın. Kolu serbest bırakmak için mandalları içeri doğru bastırın (belirtme çizgisi 1) ve ardından kolu yukarı doğru döndürün (belirtme çizgisi 2).
3. Kolu tutun ve modülü direnç hissedene kadar yuvanın içine kaydırın. Bkz. şekil 4-4.

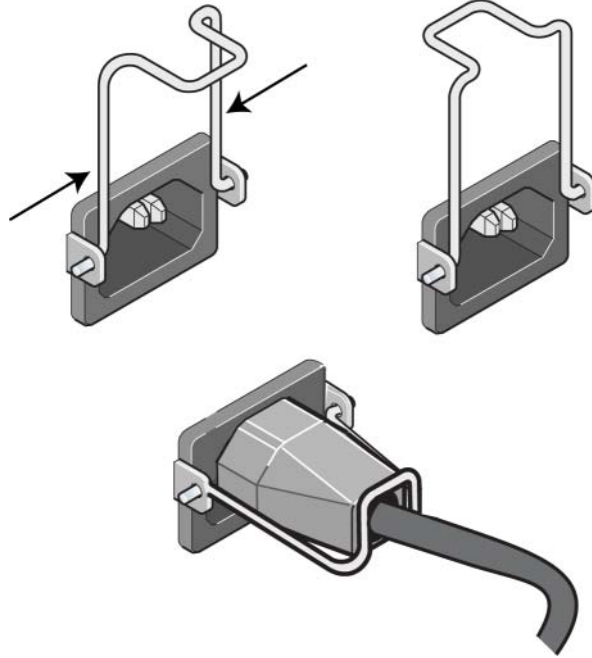
**Şekil 4-4: Güç Kaynağı ve Soğutma Modülünü Takma**



4. Mandallara geçene ve modül tamamen yerine oturana kadar kolu aşağı doğru çevirin. Tekrar şekil 4-2'ye bakın.
5. Güç kablosunu modüle takın. PS Series diziniz güç kablosu ile birlikte geldiyse, emniyet gereksinimlerini karşılamak için bu kabloyu kullanın.
6. Güç kablosunu diziyeye sabitlemek için şekil 4-5'de gösterildiği şekilde kablo sabitleme kolunu kullanın.

**Not:** Güç kablosu yapılandırmanız için kablo sabitleme kolunu ters çevirmeniz gerekirse, teli güç prizi socketinden ayırmak için şekil 4-5'de gösterildiği gibi teli ters çevirin ve sokete geri takın.

#### Şekil 4-5: Kablo Sabitleme Kolunun Kullanılması



7. Güç kaynağı ve soğutma modülüne gelen gücü açın. Başlatma işlemi genellikle bir ila on saniye sürer. Başlatma işlemi tamamlandığında, güç LED'i yeşil renkte yanar ve bir olay mesajı fanların normal hızına döndüğünü belirtir.
  8. Yeni modülün çalıştığından emin olmak için, kırmızı renkte yanan LED olmadığından emin olun. Ayrıca, GUI Member Enclosure penceresini kontrol edin veya CLI `member select show enclosure` komutunu çalıştırın. Durum bilgisinin `on` (açık) olduğundan emin olun.
- Dikkat:** Güç kaynağı ve soğutma modülünü taktıktan sonra, diğer modülü çıkarmadan önce yeni modülün başlamasını bekleyin. Yeni modülün başlatılması bir ila on saniye sürebilir. Tamamlandığında, güç LED'i yeşil renkte yanar ve bir olay mesajı fanların normal hızına döndüğünü belirtir.

## A Çevresel, Güç ile ilgili ve Diğer Belirtiler

Tablo A-1 bir PS4000 dizisi için çevresel, güç ile ilgili ve fiziksel belirtileri açıklar.

**Tablo A-1: PS4000 Dizisi Belirtileri**

Bileşen	Gereksinim
Tamamen dolu dizinin ağırlığı	35 kg (77,6 lb)
Çalışma sıcaklığı	5 - 35 °C (41 ila 95 °F)
Depolama sıcaklığı	-30 - 60 °C (-22 ila 140 °F)
Maksimum çalışma yüksekliği	3048 metre (10.000 fit)
İşletimsel bağıl nem	%20 - %80 yoğuşmasız
Depolama bağıl nem	%5 - %80 yoğuşmasız
Termal çıkış (tamamen dolu dizi)	1700 BTU/saat (SAS diskler) 1550 BTU/saat (SATA diskler)
İşletimsel şok	5g en üst değer 1/2 sin, 10ms için
İşletimsel titreşim	.21 G <sub>rms</sub> 5 - 500 Hz Rastgele
Giriş voltajı	100 - 240 VAC (otomatik algılama)
Giriş frekansı	48 - 62 Hz
Sistem giriş gücü	530 VA (maksimum)
Her bir güç kaynağı	450 watt DC çıkışı Maksimum giriş gücü: 0,7 KVA Girdi akımı: 7 - 3,5A
Kasa boyutları	13 cm - 48,26 cm - 55,1 cm (5,12 inç - 19 inç - 21,7 inç)





# Dizin

---

## A

### ağ

- arıza koruma 3-4
- bağlantı yönergeleri 3-5
- kablo bağlantılar 3-7
- kullanılabilirliğin artırılması 3-7
- minimum yapılandırma 3-7
- performansın artırılması 3-5, 3-7
- tavsiyeler 3-5

### ağ arabirimleri

- bağlantının yapılması 3-7
- LED'ler 3-2
- yapılandırma 3-5

### Akış Denetim tavsiyesi 3-6

### ana makineler

- Akış Denetim tavsiyesi 3-6
- Jumbo Frames (Büyük Çerçevesel) tavsiyesi 3-6

### anahtarlar, tavsiyeler

- Akış Denetimi 3-6
- Jumbo Frames (Büyük Çerçevesel) 3-6
- Spanning-Tree (Kapsama Ağacı) 3-6
- unicast fırtınası kontrolü 3-6
- VLAN 3-6

### arıza belirtileri

- diskler 2-5
- kontrol modülleri 3-3

### arıza göstergeleri

- dizi 1-2
- güç 4-2
- soğutma 4-2

## B

### belirtiler, dizi A-1

### bir dizinin kapatılması 1-6

## Ç

### çalışma paneli

- LED'ler 1-2
- servis 1-2

### çevresel gereksinimler A-1

## D

### diskler

- arıza belirtileri 2-5
- arıza davranışı 2-5
- çalışma durumunun doğrulanması 2-9
- diziden çıkarma 2-6
- diziye takma 2-8
- kontrol modülü desteği 2-1
- konum belirleme 2-5
- koruma 2-4
- kullanım gereksinimleri 2-4
- LED'ler 2-3
- SAS 2-1
- SATA 2-1
- türleri 2-1
- türün belirlenmesi 2-3

### dizi

- ağ bağlantı yönergeleri 3-5
- arıza göstergeleri 1-2
- arka panel 1-2
- belirtiler A-1
- boşalmadan boruma 1-6
- çevresel gereksinimler A-1
- disk türleri 2-3
- fanlar 4-1
- güç kaynakları 4-1
- kapatma prosedürü 1-6
- kontrol modülleri 3-1
- kontrol modülü kısıtlaması 3-14
- LED'ler 1-2, 2-3, 3-2, 4-1
- minimum ağ yapılandırması 3-7

- ön panel 1-1
- piller 3-1
- seri numarası 1-2, 1-5
- soğutma 4-1
- ürün bilgisi 3-4
- durum
  - kontrol modülleri 3-3
- E**
- elektrostatik koruma, kullanım 1-6
- F**
- fanlar
  - arıza göstergeleri 4-2
  - başlatma 4-6
  - bakım 4-1
  - çalışma durumunun doğrulanması 4-6
  - LED'ler 4-1
  - modüllerin yerinin belirlenmesi 4-2
  - modülün diziden çıkarılması 4-2
  - modülün diziye takılması 4-4
- fiziksel gereksinimler A-1
- G**
- gereksinimler
  - ağ 3-7
  - çevresel A-1
  - diskler 2-4
  - dizi kullanımı 1-6
  - fiziksel A-1
  - güç 4-2
  - güç kabloları 4-5
  - kontrol modülleri 3-10
  - soğutma 4-2
  - ürün bilgisi 3-4
- Gigabit Ethernet tavsiyesi 3-5
- güç kabloları
  - kısıtlama 4-5
- güç kaynakları
  - arıza göstergeleri 4-2
  - başlatma 4-6
  - bakım 4-1
  - çalışma durumunun doğrulanması 4-6
  - kablo tutma kolu 4-5
  - LED'ler 4-1
  - modüllerin yerinin belirlenmesi 4-2
  - modülün diziye takılması 4-4
- J**
- Jumbo Frames (Büyük Çerçeveler) tavsiyesi 3-6
- K**
- kablo tutma kolu, kullanım 4-5
- kablolar (ağ), bağlantının yapılması 3-7
- kablolar (güç), bağlama 4-5
- kontrol modülleri
  - arıza belirtileri 3-3
  - çalışma durumunun doğrulanması 3-15
  - desteklenen disk türleri 3-14
  - disk desteği 3-1
  - diziden çıkarma 3-10
  - diziye takma 3-14
  - gereksinimleri ele alma 3-10
  - karma kullanım kısıtları 3-1, 3-14
  - LED'ler 3-2
  - mikro SD kartı, değiştirme 3-5, 3-16
  - önbellek pilinin şarj edilmesi 3-16
  - piller 3-1
  - senkronize etme 3-10, 3-11
  - türleri 3-1, 3-14
  - ürün bilgisi gereksinimleri 3-4, 3-14, 3-16

- ürün bilgisi tanımlama 3-4
- uygun kurulumun kontrol edilmesi 3-15
- yer belirleme 3-3
- yük devretme davranışı 3-3
- künye, seri numarası 1-2
- L**
- LED'ler
  - ağ arabirimleri 3-2
  - çalışma paneli 1-2
  - diskler 2-3
  - güç kaynakları 4-1
  - kontrol modülü 3-2
  - soğutma modülleri 4-1
- M**
- mikro SD kartı
  - değiştirme 3-5, 3-16
  - ürün bilgisi gereksinimleri 3-4
  - ürün bilgisinin belirlenmesi 3-4
- P**
- piller
  - şarj etme 3-16
  - servis 3-1
- S**
- SAS diskler
  - belirleme 2-3
  - desteklenen kontrol modülü 3-1
- SATA diskler
  - belirleme 2-3
  - desteklenen kontrol modülü 3-1
- seri numarası etiketi 1-2, 1-5
- soğutma
  - arıza göstergeleri 4-2
  - başlatma 4-6
  - çalışma durumunun doğrulanması 4-6
  - LED'ler 4-1
  - modüllerin yerinin belirlenmesi 4-2
  - modülün diziden çıkarılması 4-2
  - modülün diziye takılması 4-4
- Spanning-Tree (Kapsama Ağacı) tavsiyesi 3-6
- Ü**
- üç kaynakları
  - modülün diziden çıkarılması 4-2
- ürün bilgisi
  - belirleme 3-4, 3-5
  - gereksinimler 3-4, 3-16
- üye
  - ağ bağlantı yönergeleri 3-5
  - alt ağ erişim tavsiyesi 3-5
  - bant genişliğinin artırılması 3-5
  - çok yollu I/O tavsiyesi 3-5
- U**
- unicast fırtınası kontrol tavsiyesi 3-6
- V**
- VLAN tavsiyesi 3-6
- Y**
- yük devretme
  - ağ bağlantısı 3-4
  - kontrol modülü 3-3, 3-4

