



PS4000 Depolama Dizileri

Rafa Montaj Talimatları

Parça Numarası: F464T-TR A00

Telif Hakkı 2009 Dell, Inc. Tüm hakları saklıdır.

Dell, Dell Inc.'nin ticari markasıdır.

EqualLogic tescilli bir ticari markadır.

Burada geçen tüm ticari markalar ve tescilli ticari markalar sahiplerinin mülkiyetindedir.

Bu belgedeki bilgiler bildirimde bulunulmaksızın değiştirilebilir.

Dell'in yazılı izni olmadan herhangi bir şekilde çoğaltılması kesinlikle yasaktır.

Nisan 2009

İçerik

Giriş.....	1
Başlamadan Önce.....	1
Kurulum Emniyet Tedbirleri.....	1
Kurulum Çevresel Gereksinimleri	1
Raf Gereksinimleri.....	2
Ray Kiti Parçaları.....	3
Alet Gereksinimleri.....	3
Bir Dizinin Rafa Montaj Adımları	4
Adım 1: Montaj Rayı Donanımının Değiştirilmesi	4
Adım 2: Montaj Raylarının Rafın Neresine Yerleştirileceğinin Belirlenmesi.....	4
Adım 3: Montaj Raylarının Raf Köşelerine Takılması.....	5
Adım 4: Kasayı Rafın İçerisine Kaydırma.....	7
Adım 5: Kasanın Montaj Raylarına Takılması	8
Adım 6: Çerçevenin Takılması	9
Sonraki Adım Nedir	10
Teknik Destek	10

Giriş

Uygun şekilde çalışması için bir PS4000 depolama dizisi rafa monte edilmelidir. Desteklenen raflar hakkında bilgi almak için PS Series destek sağlayıcınızla temasa geçin.

Başlamadan Önce

Bir diziyi rafa monte etmeden önce aşağıdakileri yapmalısınız:

- Kurulum emniyet tedbirlerini okuyun. Bkz. *Kurulum Emniyet Tedbirleri*.
- Raf konumunun, dizinin çevresel gereksinimlerini karşıladığından emin olun. Bkz. *Kurulum Çevresel Gereksinimleri*.
- Rafınızın raf gereksinimlerini karşıladığından emin olun. Bkz. *Raf Gereksinimleri*.
- Ray kitini açın ve gerekli olan tüm parça ve aletlere sahip olduğunuzdan emin olun. Ray kiti, dizi nakliye kutusunun içinde yer alır. Aletleri kendiniz temin etmelisiniz. Bkz. *Ray Kiti Parçaları* ve *Alet Gereksinimleri*.

Kurulum Emniyet Tedbirleri

Aşağıdaki emniyet tedbirlerini uygulayın:

- Bir PS4000 dizisinin rafa montaj işlemlerinin sadece raf montaj tecrübesine sahip kişiler tarafından yapılması tavsiye edilir.
- Elektrostatik boşalımdan kaynaklanabilecek hasarları önlemek için dizinin daima tam olarak topraklanmış durumda olduğundan emin olun.
- Dizi donanımı ile işlem yaparken dizi ile birlikte gönderilen elektrostatik bileklik veya benzeri koruma donanımını kullanın.
- Dizi kasası nakliye kutusundan en az iki kişi tarafından çıkarılmalıdır.

Kurulum Çevresel Gereksinimleri

Raf konumu aşağıdaki çevresel gereksinimleri karşılamalıdır:

- Kasayı sadece 100 ila 240 VAC voltaj aralığındaki güç kaynakları ile çalıştırın.
- Güç kaynağınızın yeterli elektriksel aşırı yüklenme korumasına sahip olduğundan emin olun.
- Kuzey Amerika'da, kasayı iki kutuplu 20A veya daha düşük değerdeki bir aygıt (UL 489 devre kesiciler) tarafından sağlanan aşırı akım korumasına sahip bir güç kaynağına bağlayın. Avrupa'da, aşırı akım koruması 20A veya daha düşük değerdeki bir aygıt (IEC devre kesiciler) tarafından sağlanmalıdır.
- Dizinin ön ve arkasında hava akışı için yeterli boşluk olduğundan emin olun.
- Konumun uygun havalandırıldığından emin olun.
- Raf kurulumunun tablo 1'de yer alan dizi teknik belirtilerini karşıladığından emin olun.

Tablo 1: PS4000 Dizisi Belirtileri

Belirtim	Değer
Tamamen dolu dizinin ağırlığı	35 kg (77,6 lb)
İşletim sıcaklığı	5 – 35 °C (41 – 95 °F)
Depolama sıcaklığı	-30 – 60 °C (-22 – 140 °F)
Maksimum çalışma yüksekliği	3048 metre (10,000 fit)
İşletimsel bağıl nem	20% – 80% yoğuşmasız
Depolama bağıl nem	5% – 80% yoğuşmasız
Termal çıkış (tamamen dolu dizi)	1700 BTU/saat (SAS diskler) 1550 BTU/saat (SATA diskler)
İşletimsel şok	5g en üst değer 1/2 sin, 10ms için
İşletimsel titreşim	.21 G _{rms} 5 – 500 Hz Rastgele
Giriş voltajı	100 – 240 VAC (otomatik algılama)
Giriş frekansı	48 – 62 Hz
Sistem giriş gücü	530 VA (maksimum)
Her bir güç kaynağı	450 watt DC çıkışı Maksimum giriş gücü: 0.7 KVA Girdi akımı: 7 – 3.5A
Kasa boyutları	13 cm – 48,26 cm – 55,1 cm (5,12 inç – 19 inç – 21,7 inç)

Raf Gereksinimleri

Raf ve dizi kurulumunun aşağıdaki gereksinimleri karşıladığından emin olun:

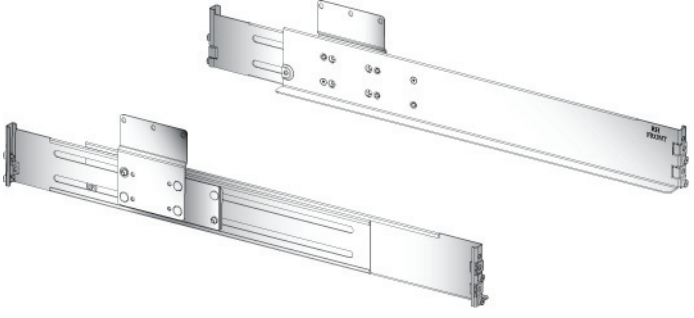




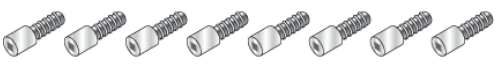
- Bir endüstri standardını kullanın (örneğin, CEA-310-E), dört köşeli, 19 inç (48,3 cm) raf.
- Rafın 540 kg (1200 pound) veya daha fazla statik yük için test edilmiş olması gerekir.
- Rafın ön tarafından arkasına olan minimum raf derinliği en az 100 cm (40 inç) olmalıdır.
- Ön ve arka raf köşelerinin *iç tarafları* arasındaki mesafe (montaj yüzeyleri) 61 cm (24 inç) – 90 cm (36 inç) olmalıdır.
- İlave dayanıklılık sağlamak için rafı zemine sabitleyin.
- Rafe dizileri aşağıdan yukarı doğru takın.
- Dizi ön çerçevesini yerleştirmek için raf kapısı ve dizinin ön kısmı arasında en az 4,1 cm (1,6 inç) mesafe olmalıdır.
- Raf (diziler takılı durumdayken) UL 60950-1 ve IEC 60950-1 emniyet gereksinimlerini karşılamalıdır.
- Dizi yatay konumda monte edin aksi takdirde garanti ve destek sözleşmeniz geçersiz olacaktır.

Ray Kiti Parçaları

Ray kiti tablo 2'de açıklanan parçaları ihtiva eder. Tüm raflarda tüm parçalar kullanılmaz.

- Yuvarlak raflar için parçalar ROUND (YUVARLAK) olarak etiketlenen çantada yer alır.
- Çoklu raflarda kullanılan parçalar COMMON (GENEL) olarak etiketlenen çantada yer alır.
- Yivli raflar için ilave hiçbir parça gerekli değildir.

Tablo 2: Ray Kiti Parçaları (Resimler ölçeysizdir)

Öge	Grafik	Miktar	Tanım
1		Her birinden 1 adet	LH Ray Tertibatı RH Ray Tertibatı
2		2	Dıştan kilitli M5 x 8 Posi tava başlı vida (COMMON (GENEL) çanta)
3		4	Geniş O/D düz pul (COMMON (GENEL) çanta)
4		4	Yay pul (COMMON (GENEL) çanta)
5		4	#10-32 x 25 Phillips uçlu NO2 tava başlı vida (COMMON (GENEL) çanta)
7		8	Yuvarlak delikli raf için tespit pinleri (ROUND (YUVARLAK) çanta)

Alet Gereksinimleri

Bir diziyi rafa monte etmek için aşağıdaki aletlere ihtiyacınız vardır. Bu aletler dizi nakliye kutusunun içinde yer almaz.

- #2 Phillips tornavida
- #2 pozidriv® tornavida
- (İsteğe bağlı) Tork anahtarı. Sağlanan vidalar için tork gereksinimi 5,69 N m'dir (4,2 fit paund).

Bir Dizinin Rafa Montaj Adımları

Bir PS4000 diziyi rafa monte etmek için aşağıdaki adımları uygulayın:

1. Gerekli ise montaj ray donanımını değiştirin.
2. Montaj raylarını rafın neresine yerleştireceğinizi belirleyin.
3. Montaj raylarını rafa takın.
4. Kasayı rafın içine kaydırın.
5. Kasayı montaj rayları ve üzerindeki çentiklere ve montaj raylarının ön tarafına takın.
6. Çerçeveyi takın.

Bu adımlar aşağıdaki kısımlarda ayrıntılı olarak açıklanmıştır. Diziyi rafa monte ettikten sonra, dizi donanım kurulumunu tamamlama hakkında bilgi almak için *Kurulum ve Ayarlama* el kitabına bakınız.

Adım 1: Montaj Rayı Donanımının Değiştirilmesi

Montaj rayları kare delikli bir rafa montaj için önceden takılmış olan donanım ile birlikte gönderilir. Kare-delikli bir rafınız varsa, herhangi bir değişiklik yapmanıza gerek yoktur. *Adım 2: Montaj Raylarının Rafın Neresine Yerleştirileceğinin Belirlenmesi.*

Rafınızda yuvarlak veya yivli delikler varsa, donanımı aşağıdaki şekilde değiştirin.

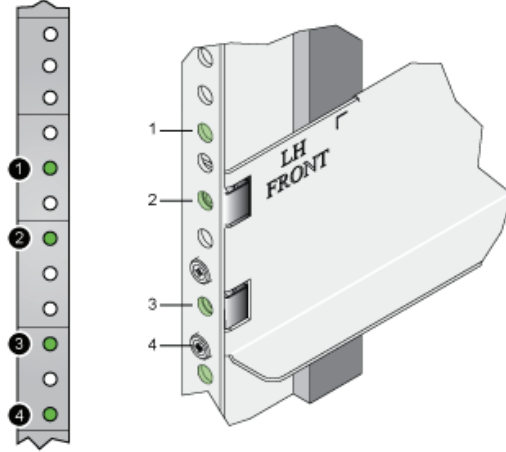
- Yuvarlak delikli raflar için:
 - Her iki montaj rayının ön ve arkasından önceden takılmış olan tespit pinlerini çıkarın ve bunları ROUND (YUVARLAK) olarak etiketlenmiş çantadaki tespit pinleri ile değiştirin. Önceden takılmış olan pinler ile aynı konumlara tespit pinlerini önden takın.
- Yivli delikli raflar için:
 1. Her iki montaj rayının ön ve arkasından önceden takılmış olan tespit pinlerini çıkarın.
 2. Tespit pinlerini montaj rayı flanşlarının ön ve arkasından dışarı taşacak şekilde, çıkardığımız deliklerin ters tarafından yerlerine geri takın.

Adım 2: Montaj Raylarının Rafın Neresine Yerleştirileceğinin Belirlenmesi

3U bir kasa için rafta yeterli yer olduğundan emin olun. Standart bir rafta 3U bir kasanın yüksekliği 9 adet deliği kapsar.

Şekil 1 rayı ve diziyi rafın ön sağ ve sol köşelerine takmak için kullanılan vidaların yerlerine göreli olarak kasanın üst ve alt konumunu gösterir.

Şekil 1 Ön Köşe Vida Konumları



Şekil 1 Tanım

Şekil 1 Tanım	
1	PS4000 dizi kasasının üstünü gösterir.
2	Üst montaj rayı vidasının konumu.
3	Sabit kasa kelebek vidasının konumu (iki tespit pini arasında).
4	PS4000 dizi kasasının altını gösterir. Dizi montaj raylarının kenarı üzerinde durur.

Adım 3: Montaj Raylarının Raf Köşelerine Takılması

Ray kitinde dizinin *önünden* bakıldığında birisi sol raf köşesi ve diğeri sağ raf köşesi için olmak üzere iki adet montaj rayı bulunur.

Montaj Raylarının Takılması için Yönergeler

Montaj raylarını raf köşelerine takarken bu yönergeleri takip edin:

- Montaj rayı flanşlarını raf köşe flanşlarının *içerisine* takın.
- Vidaları rafın *dışından* takın.
- Rayların dengeli olduğundan emin olmak için (mevcut ise) raf köşeleri üzerindeki işaretleri kullanın veya bir su terazisi kullanın.

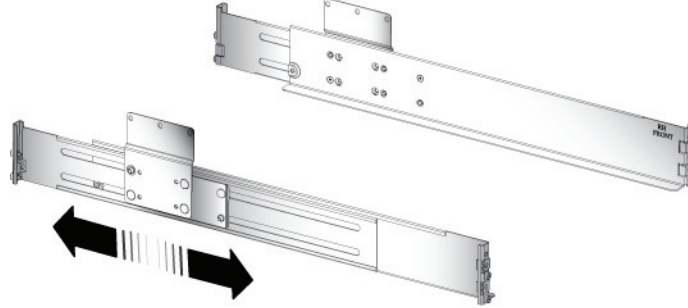
Montaj Raylarının Raf Köşelerine Takılması

Montaj raylarını raf köşelerine takmak için:

1. Gerekli donanım ve aletleri hazırlayın:
 - Bir adet #2 Phillips tornavida ve bir adet #2 pozitdriv tornavida. Bkz. *Alet Gereksinimleri*
 - Sol ve sağ raylar.
 - Tüm raf tipleri için COMMON BAG (GENEL ÇANTA) muhteviyatı.

- Montaj rayını uygun konuma getirin. Her ray “LH Ön” veya “RH Ön” olarak işaretlenmiştir. Raylar uygun şekilde konumlandırıldığında, braketler yukarıyı gösterecek şekilde rafın arka tarafına daha yakın olur. Bkz. şekil 2.

Şekil 2 Montaj Rayının Uzunluğunun Ayarlanması

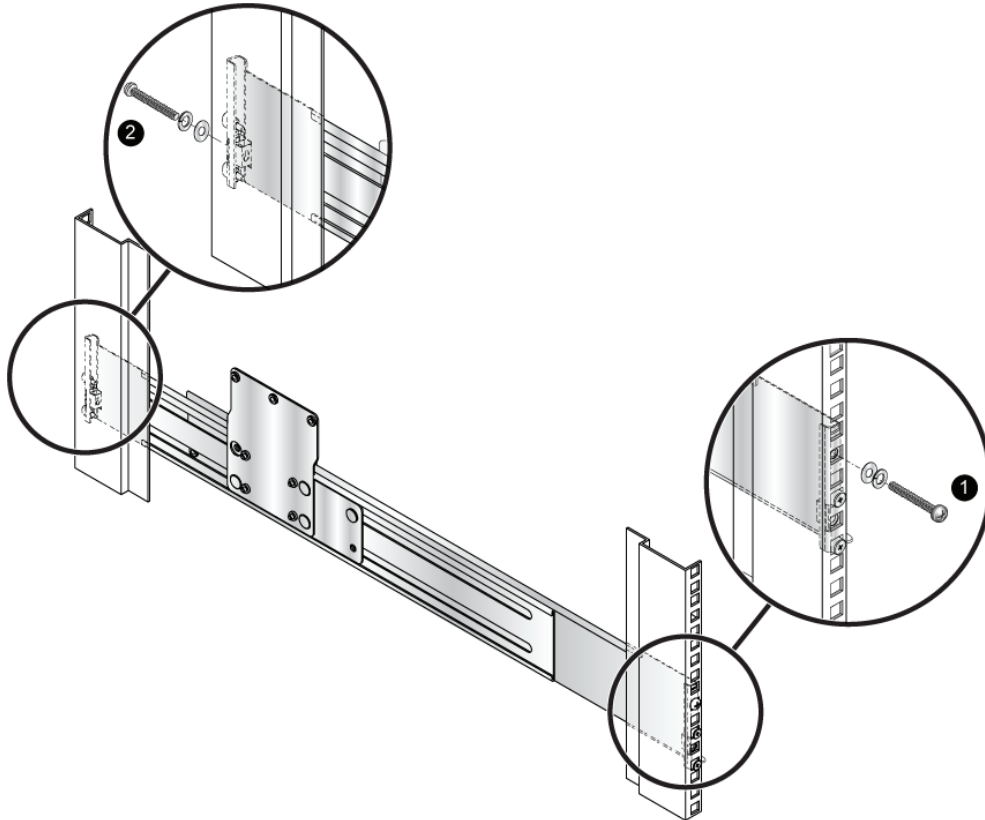


- COMMON (GENEL) çanta içerisindeki bir adet Philips uçlu vida, bir adet yay pul ve bir adet düz pulu kullanarak rayın ön tarafını ön köşenin iç kısmına monte edin (şekil 3, belirtme çizgisi ①).
- Arka flanşı rafın arka köşesinin iç yüzeyine gelene kadar çekin. Bkz şekil 2.

Tespit pinlerinin, mevcut ise, köşe işaretlerine göre aynı yükseklikteki raf deliklerinden (ön ve arka köşelerdeki aynı görece delikler) geçtiğinden emin olun. Rayların aynı dengeli olduğundan emin olmak için su terazisi kullanın.

- COMMON (GENEL) çanta içerisindeki bir adet Philips uçlu vida, bir adet yay pul ve bir adet düz pulu kullanarak rayın arka tarafını arka köşeye monte edin (şekil 3, belirtme çizgisi ②).

Şekil 3 Montaj Rayının Ön ve Arka Köşelere Takılması

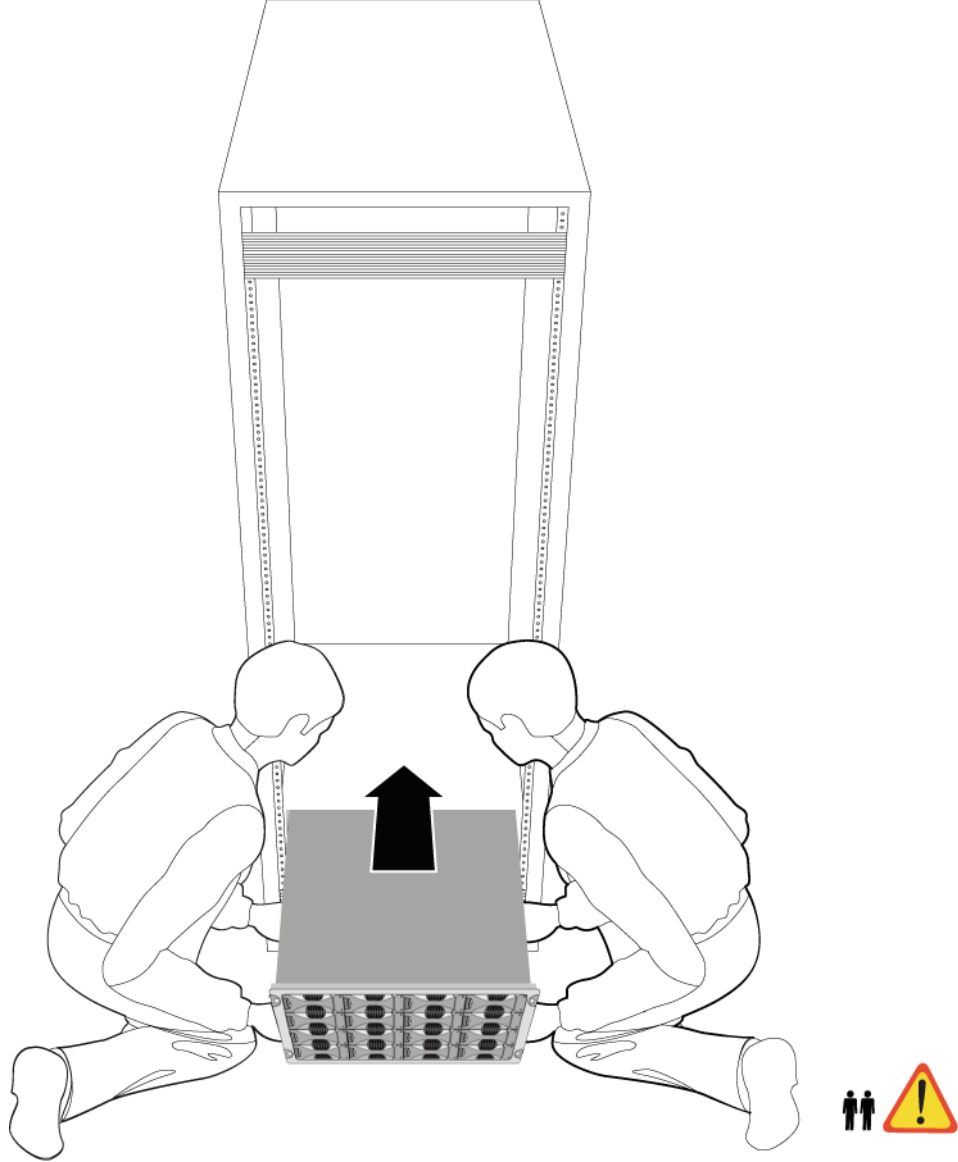


Adım 4: Kasayı Rafın İerisine Kaydırma

Dikkat: Kasayı kaldırırken dikkatli olun.

1. Kasayı yardım alarak kaldırın ve montaj rayının ierisine doęru kaydırın. Kasanın yatay olarak dengeli kalmasını saęlayın. Bkz. Őekil 4.
2. Dizinin n tarafındaki kasa sabitleyicilerinin montaj raylarının n tarafındaki alt klips somunları ile hizalı olduęundan emin olun.

Őekil 4 Kasanın Raf İerisine Kaydırılması



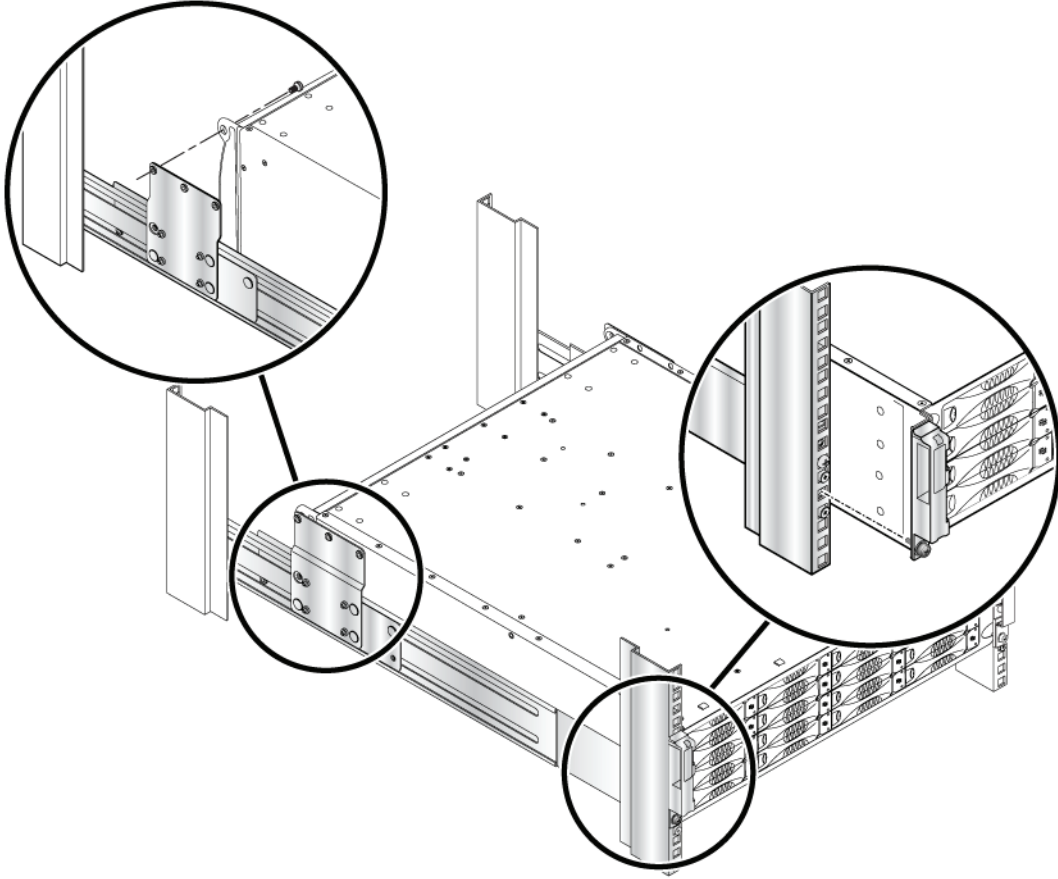
Adım 5: Kasanın Montaj Raylarına Takılması

Kasayı montaj raylarına aşağıdaki şekilde sabitleyin:

1. Her iki tarafında, kasanın önündeki sabitleyicileri alt klips somunlarına sabitleyin. Bkz şekil 5.
2. Her iki tarafında, COMMON (GENEL) çanta içerisindeki Posi vidaları kullanarak kasanın arkasını sol ve sağ raylardaki braketlere takın. Vidaları şekil 5 'de gösterildiği şekilde (açıklık getirmek için sadece tek tarafı gösterir) rafın içinden takın. Diziyi arka braketlere *sabitlemelisiniz*.

Dikkat: Dizinin braketlere sabitlenememesi dizinin tutarlılığını etkileyebilir ve sürücülerin ömrünü azaltabilir.

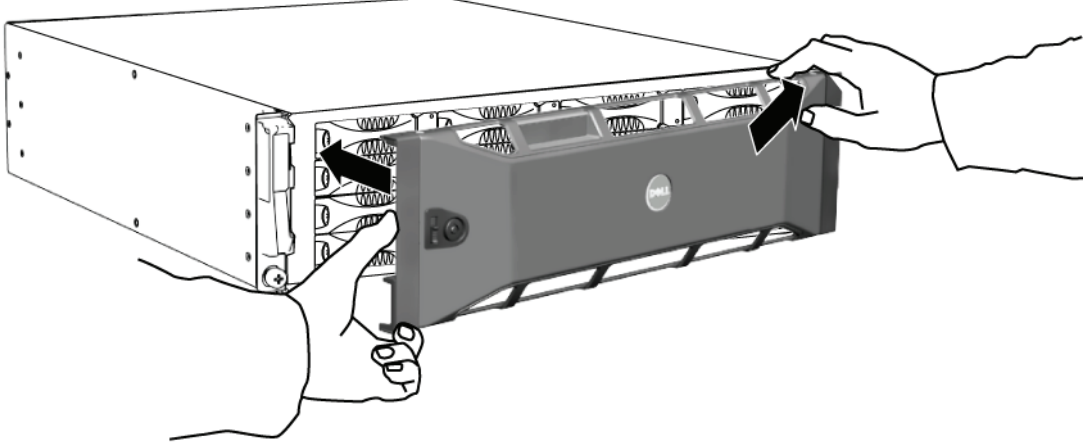
Şekil 5 Kasanın Montaj Raylarına Takılması



Adım 6: Çerçevenin Takılması

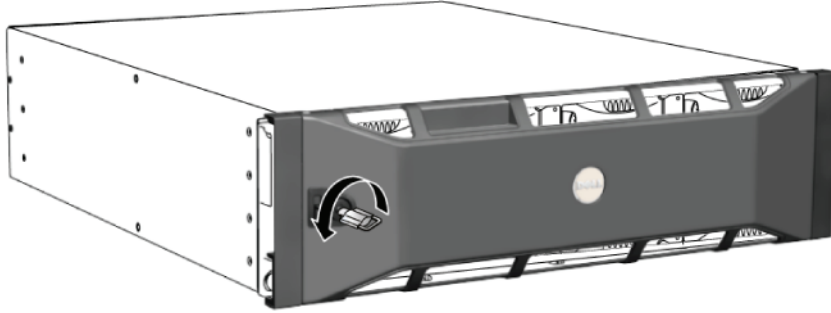
1. Rafın ön tarafına gelecek şekilde, çerçevenin sağ tarafını kasanın sağ tarafına oturtun. Bkz. şekil 6.

Şekil 6 Çerçevenin Kasaya Takılması



2. Çerçevenin sol tarafı kasaya yerleşene kadar çerçeveyi kasaya doğru bastırın.
3. Çerçeve anahtarını takın (çerçeve üzerine takılıdır) ve çerçeveyi kasaya kilitlemek için saat yönünün tersine çevirin. Bkz. şekil 7. Anahtarı emniyetli bir yere kaldırdığınızdan emin olun.

Şekil 7 Çerçevenin Kilitlenmesi



Sonraki Adım Nedir

Dizi donanım kurulumunu tamamlama hakkında bilgi almak için *Yükleme ve Kurulum* el kitabına bakınız.

Teknik Destek

Dell'in destek hizmetinden PS Series dizilerine ilişkin sorularınıza yanıt alabilirsiniz. Acele hizmet kodunuz varsa, arama yaptığımızda bu kodu hazırda bulundurun. Bu kod Dell'in otomatik destek telefon sisteminin çağrınızı daha doğru yönlendirmesine yardımcı olur.

Dell, çeşitli çevrimiçi ve telefonla destek ve hizmet seçenekleri sağlar. Bu hizmetlerin kullanılabilirliği ülkeye ve ürüne göre değişir ve bölgenizde bazı hizmetler verilemiyor olabilir.

ABD'deki müşteriler için telefon numaramız 800-945-3355.

Bir Internet bağlantınız yoksa, iletişim bilgilerini satış faturanızda, irsaliyede, fişte veya Dell ürün katalogunda bulabilirsiniz.

Satış, teknik destek veya müşteri hizmetleri konularında Dell ile temasa geçmek için:

1. support.dell.com sitesini ziyaret edin.
2. Pencerenin altındaki Ülke/Bölge Seçin açılır menüsünden ülkenizi veya bölgenizi seçin.
3. Pencerenin sol tarafındaki Bize Ulaşın'a tıklayın.
4. Gereksiniminize uygun hizmet veya destek bağlantısını seçin.
5. Size en uygun Dell ile temasa geçme yöntemini seçin.

Aşağıdaki web sitelerinden Dell ürünleri ve hizmetleri hakkında bilgi alabilirsiniz:

- www.dell.com/
- www.dell.com/ap/ (yalnızca Asya/Pasifik ülkeleri)
- www.dell.com/jp (yalnızca Japonya)
- www.euro.dell.com (yalnızca Avrupa)
- www.dell.com/la (Latin Amerika ülkeleri)
- www.dell.ca (yalnızca Kanada)

Aşağıdaki web sitelerinden Dell Desteğe erişebilirsiniz:

- support.dell.com
- support.dell.com/EqualLogic
- support.jp.dell.com (yalnızca Japonya)
- support.euro.dell.com (yalnızca Avrupa)