



PS4000 스토리지 배열 랙 장착 지침

부품 번호: F464T-KO Rev. 1.0

저작권 2008 Dell, Inc. 저작권 본사 소유.

Dell 은 Dell, Inc.의 상표입니다.

EqualLogic 은 등록 상표입니다.

본 지침에서 언급한 모든 상표 및 등록 상표는 각 소유자의 자산입니다.

이 문서의 정보는 사전 통보 없이 변경될 수 있습니다.

Dell 의 서면 승인 없이 어떠한 경우에도 무단 복제하는 것을 엄격히 금합니다.

2008 년 12 월

차례

| | |
|---------------------------|----|
| 소개..... | 1 |
| 시작하기 전에..... | 1 |
| 설치 안전 지침..... | 1 |
| 설치 환경 요구사항..... | 1 |
| 랙 요구사항..... | 2 |
| 레일 키트 부품..... | 3 |
| 도구 요구사항..... | 3 |
| 랙에 배열 장착을 위한 단계..... | 4 |
| 1단계: 장착 레일 하드웨어 변경..... | 4 |
| 2단계: 랙에 장착 레일 위치 결정..... | 4 |
| 3 단계: 장착 레일을 랙 폴에 장착..... | 5 |
| 4 단계: 새시를 랙에 밀어넣기..... | 7 |
| 5 단계: 장착 레일에 새시 장착..... | 9 |
| 6 단계: 베젤 설치 | 10 |
| 다음 단계..... | 11 |
| 기술 지원..... | 11 |

소개

올바른 작동을 위해 PS4000 스토리지 배열을 랙에 반드시 설치해야 합니다. 지원되는 랙에 관한 정보를 보려면 PS 시리즈 지원 공급자를 참조합니다.

시작하기 전에

랙에 배열을 장착하기 전에:

- 설치 안전 지침을 읽습니다. *설치 안전 지침*을 참조하십시오.
- 랙 위치가 배열 환경 요구사항을 충족하는지 확인합니다. *설치 환경 요구사항*을 참조하십시오.
- 랙이 랙 요구사항을 충족하는지 확인합니다. *랙 요구사항*을 참조하십시오.
- 레일 키트의 포장을 풀고 필요한 부품 및 도구가 모두 있는지 확인합니다. 레일 키트는 배열 포장 상자에 들어 있습니다. 장착 과정에 필요한 공구는 사용자가 준비해야 합니다. *레일 키트 부품 및 도구 요구사항*을 참조하십시오.

설치 안전 지침

다음 안전 지침을 따릅니다:

- 랙 장착 경험이 있는 사용자만이 랙에 PS4000 배열을 설치할 것을 권장합니다.
- 정전기 방전으로 피해를 입지 않도록 항상 배열이 완전히 접지되어 있는지 확인합니다.
- 배열 하드웨어를 다룰 때는 배열과 함께 제공된 정전기 방지 손목 가드나 비슷한 보호 형태를 반드시 사용합니다.
- 포장 상자에서 배열 새시를 들어 꺼내려면 최소 2명이 필요합니다.

설치 환경 요구사항

랙 위치는 다음의 설치 환경 요구사항에 맞아야 합니다:

- 전압 범위가 100-240 VAC 전원에서만 인클로저를 작동합니다.
- 전원이 전기 과부하 보호가 충분한지 확인합니다.
- 북아메리카의 경우, 더블 폴 20A 또는 그 미만의 장치를 이용해 과전류 보호가 이루어지는 전원 공급 장치에 인클로저를 연결합니다(UL 489 회로 차단기). 유럽의 경우, 과전류 보호가 20A 또는 그 미만의 장치로 제공되어야 합니다(IEC 회로 차단기).
- 배열 전면과 후면에 공기가 흐를 수 있는 충분한 공간이 있는지 확인합니다.
- 설치 장소가 환풍이 잘 되는지 확인합니다.
- 랙 설치가 표 1에서 처럼 배열 기술 사양에 맞는지 확인합니다.

표 1: PS4000 배열 사양

| 사양 | 값 |
|----------------|--|
| 최대 로딩 배열 무게 | 35 kg (77.6 lb) |
| 작동 온도 | 5 - 35 °C (41 - 95 °F) |
| 보관 온도 | -30 - 60 °C (-22 - 140 °F) |
| 최대 작동 고도 | 3048 미터 (10,000 피트) |
| 작동시 상대 습도 | 20% ~ 80%(비응축) |
| 보관 상대 습도 | 5% ~ 80%(비응축) |
| 열 방출(최대 로딩 배열) | 1700 BTU/hour (SAS 디스크) 1550 BTU/hour (SATA 디스크) |
| 작동 충격 | 10ms 경우, 5g 최대 1/2 사인 |
| 작동 진동 | .21 G _{rms} 5 - 500 Hz 랜덤 |
| 입력 전압 | 100-240 VAC(자동 감지) |
| 입력 주파수 | 48 - 62 Hz |
| 시스템 입력 전원 | 530 VA(최대) |
| 각 전원 공급 장치 | 450와트 DC 출력 최대 입력 전원: 0.7 KVA 입력 전류: 7 - 3.5A |
| 새시 치수 | 13 cm x 48.26 cm x 55.1 cm (5.12인치 x 19 인치 x 21.7 인치) |

랙 요구사항

랙 및 배열 설치가 아래 요구사항을 충족하는지 확인합니다:

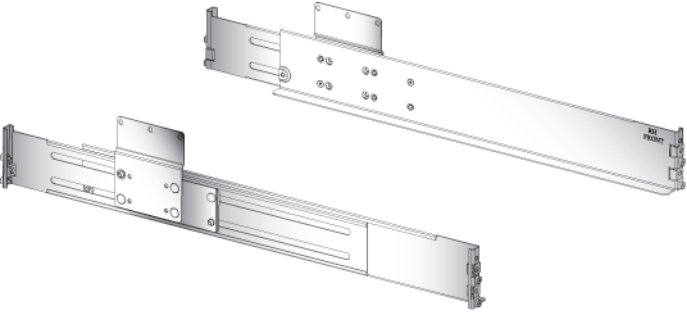





- 산업 표준(예, CEA-310-E), 4폴, 19 인치(48.3 cm) 랙을 사용합니다.
- 랙의 정하중은 반드시 540 kg (1200 파운드) 이상이어야 합니다.
- 랙의 최소 깊이는 랙의 전면에서 랙의 후면으로 100 cm (40 인치)입니다.
- 전면 랙 폴과 후면 랙 폴(장착 표면) 내부간의 거리는 반드시 61 cm (24 인치) 에서 90 cm (36인치)가 되어야 합니다.
- 더욱 안정되게 랙을 바닥에 고정합니다.
- 바닥에서 상단까지 랙에 배열을 로드합니다.
- 배열 전면 베젤을 장착하기 위해서, 랙 도어와 배열 전면 사이에는 최소 4.1 cm (1.6 인치)의 공간이 있어야 합니다.
- 배열이 설치된 랙은 UL 60950-1 및 IEC 60950-1의 안전 요구사항에 맞아야 합니다.
- 수평으로 배열을 장착하지 않으면 배열 무상수리를 받을 수 없고 지원 문의를 할 수 없습니다.

레일 키트 부품

레일 키트에는 표 2에 설명된 부품이 들어 있습니다. 모든 부품이 랙 모두에 사용되는 것은 아닙니다.

- 원형 랙용 부품은 ROUND라고 표시된 봉지에 들어 있습니다.
- 다중 랙에 사용되는 부품은 COMMON이라고 표시된 봉지에 들어 있습니다.
- 탭형 랙에 필요한 추가 부품은 없습니다.

표 2: 레일 키트 부품 (실제 크기와 다를 수 있습니다)

| 항목 | 그래픽 | 수량 | 설명 |
|----|---|------|--|
| 1 |  | 각 1개 | LH 레일 조립품 RH 레일 조립품 |
| 2 |  | 2 | 패치락 장착 M5 x 8 포지 팬 헤드 나사 (COMMON 봉지) |
| 3 |  | 4 | 대형 O/D 평와셔 (COMMON 봉지) |
| 4 |  | 4 | 스프링 와셔 (COMMON 봉지) |
| 5 |  | 4 | #10-32 x 25 십자 NO2 팬 헤드 나사 (COMMON 봉지) |
| 7 |  | 8 | 원형 구멍 랙용 지정 핀 (ROUND 봉지) |

도구 요구사항

랙에 배열을 장착 하려면 다음 도구가 필요합니다. 다음 도구는 배열 포장 상자에 제공되지 않습니다.

- #2 십자 드라이버
- #2 포지드라이브® 드라이버
- (선택사항) 토크 렌치. 공급된 나사용 토크 사양은 5.69 N m (4.2푼트 파운드)입니다.

랙에 배열 장착을 위한 단계

랙에 PS4000 배열을 장착하려면 다음의 단계를 따릅니다:

1. 필요한 경우, 장착 레일 하드웨어를 변경합니다.
2. 랙에 장착 레일 위치를 정합니다.
3. 장착 레일을 랙에 장착합니다.
4. 새시를 랙에 밀어 넣습니다.
5. 새시를 장착 레일 브래킷 및 장착 레일 전면에 장착합니다.
6. 베젤을 설치합니다.

이러한 단계는 다음 섹션에서 자세하게 설명합니다. 랙에 배열을 장착한 후, *설치 및 구성 설명서*를 참조하여 배열 하드웨어 설치 과정 완료에 대한 정보를 확인합니다.

1 단계: 장착 레일 하드웨어 변경

장착 레일은 정사각형 구멍의 랙에 장착하기 위해 사전 설치된 하드웨어와 함께 제공됩니다. 정사각형 구멍의 랙일 경우, 변경할 필요가 없습니다. **2 단계: 랙에 장착 레일 위치 결정**을 계속 실행합니다.

랙이 원형 또는 탭형 구멍일 경우, 하드웨어를 다음과 같이 변경합니다.

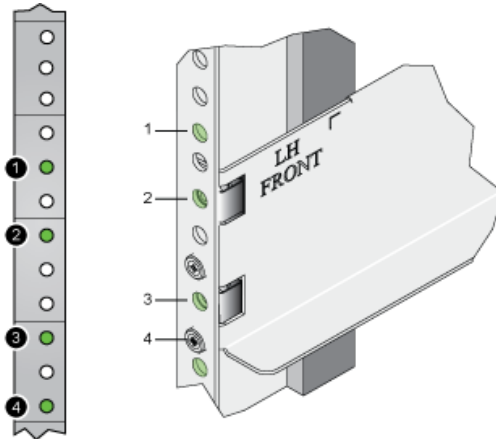
- 원형 구멍 랙용:
 - 장착 레일 전면과 후면에서, 사전 설치된 지정 핀을 분리하고 **ROUND**라고 표시된 봉지의 지정 핀으로 교체합니다. 사전 설치된 핀과 동일한 방향으로 전면에서 지정 핀을 삽입합니다.
- 탭형 구멍 랙용:
 1. 장착 레일 전면과 후면에서, 사전 설치된 지정 핀을 분리합니다.
 2. 핀이 장착 레일 플렌지 전면 및 후면에서 튀어나오도록 핀을 제거한 구멍 반대편에서 동일한 지정 핀을 재설치합니다.

2 단계: 랙에 장착 레일 위치 결정

랙에 3U 새시 공간이 충분한지 확인합니다. 표준 랙에는 3U 새시의 높이에 폴 구멍 9 개가 놓입니다.

그림 1 레일과 배열을 랙 전면의 좌측 및 우측 구멍에 장착하는데 사용되는 나사 위치에 비례하여 새시 상단 및 하단의 위치를 보여줍니다.

그림 1 전면 폴 나사 위치



| 그림 1 설명 | |
|---------|--|
| ① | PS4000 배열 채시의 상단을 나타냅니다. |
| ② | 상부 장착 레일 나사의 위치. |
| ③ | 조임 채시 꺾나사 위치 (2개의 지정 핀 사이). |
| ④ | PS4000 배열 채시의 하단을 나타냅니다. 배열을 장착 레일 덮개에 놓습니다. |

3 단계: 장착 레일을 랙 폴에 장착

레일 키트에는 장착 레일이 2 개 들어 있습니다. 랙의 *전면*에서 봤을 때 왼쪽 랙 폴에 하나 오른쪽 랙 폴에 하나 있습니다.

장착 레일 장착 지침

장착 레일을 랙 폴에 장착할 때 다음 지침을 따릅니다:

- 장착 레일 플랜지를 랙 폴 플랜지의 안쪽에 장착합니다.
- 랙의 바깥쪽에서 나사를 삽입합니다.
- (표시가 있는 경우) 랙 폴의 표식을 이용해 레일이 수평을 이루도록 하거나 레벨을 사용합니다.

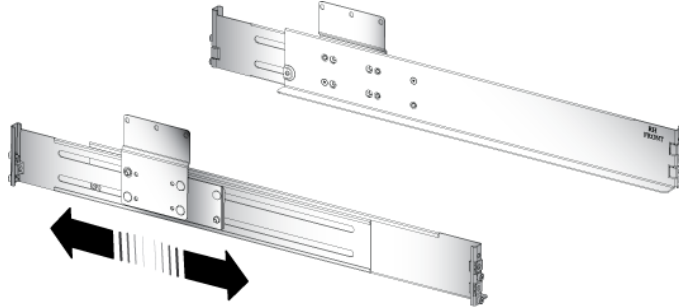
랙 폴에 장착 레일 장착

랙 폴에 장착 레일을 장착하려면:

1. 필요한 하드웨어 및 도구를 모읍니다:
 - #2 십자 드라이버 1개 및 #2 포지드라이브 드라이버 1개. *도구 요구사항*을 참조하십시오.
 - 좌측 및 우측 레일.
 - 모든 종류의 랙의 경우, COMMON 봉지의 내용물.

- 장착 레일을 올바른 위치에 맞추어 놓습니다. 각 레일에는 “LH 전면” 또는 “RH 전면”이라는 표시가 있습니다. 레일이 올바르게 놓여지면, 브래킷은 랙 후면과 더 가깝고 위를 향합니다. 그림 2를 참조하십시오.

그림 2 장착 레일 길이 조정

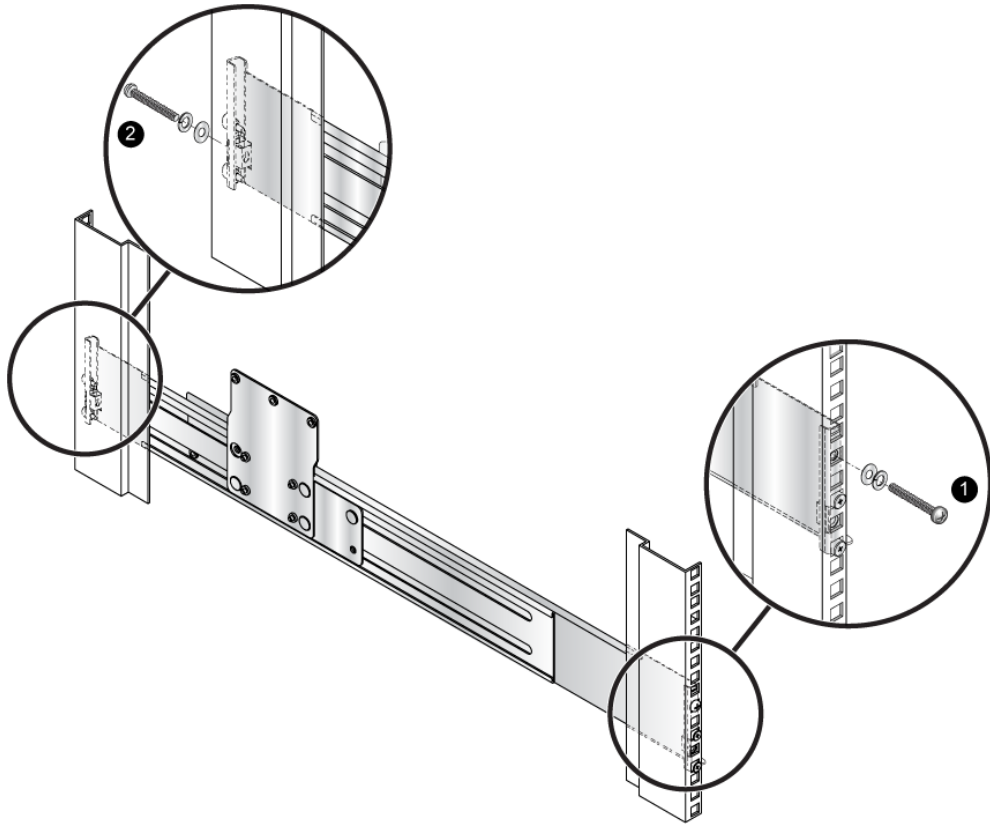


- COMMON 봉지의 십자 나사 1개, 스프링 와셔 1개, 평와셔 1개를 이용해 레일 전면을 전면 폴 안쪽에 장착합니다 (그림 3, 설명선 ①).
- 후면 플렌지가 후면 랙 폴 표면에 닿을 때까지 당깁니다. 그림 2를 참조하십시오.

지정 핀이 (표시가 있는 경우) 폴 표시에 따라 (전면 폴과 후면 폴의 구멍과) 동일한 높이로 지나가도록 합니다. 레벨을 이용해 레일이 수평이 되도록 합니다.

- COMMON 봉지의 십자 나사 1개, 스프링 와셔 1개, 평와셔 1개를 이용해 레일 후면을 후면 폴에 장착합니다 (그림 3, 설명선 ②).

그림 3 -장착 레일을 전면 및 후면 폴에 장착

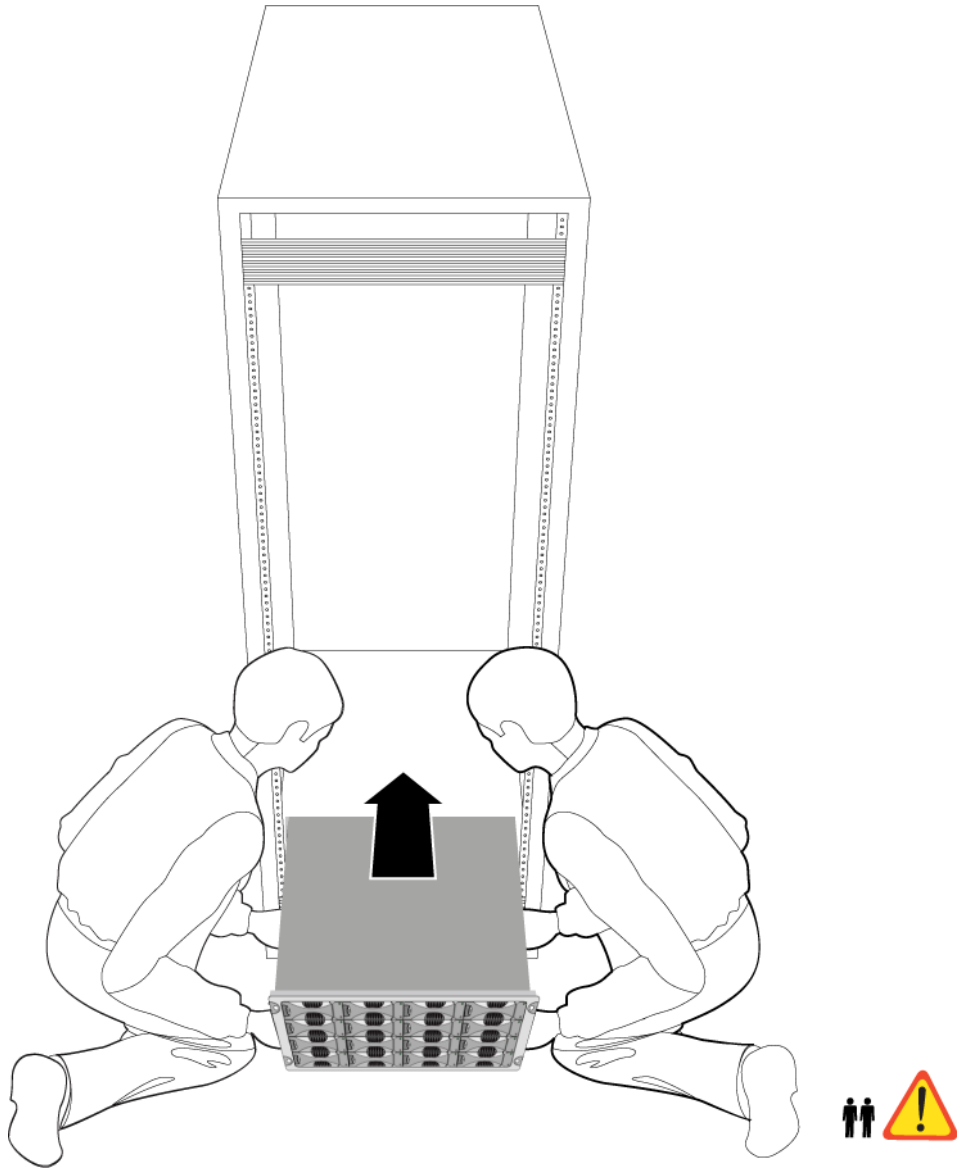


4 단계: 새시를 랙에 밀어넣기

주의: 새시를 들 때는 조심하십시오.

1. 도움을 받아, 새시를 들은 후 장착 레일에 밀어 넣습니다. 새시 레벨을 보관합니다. 그림 4를 참조하십시오.
2. 배열 전면의 새시 조임 패스너가 장착 레일 전면의 하단 클립 너트와 일치하도록 합니다.

그림 4 새시를 랙에 밀어 넣습니다.



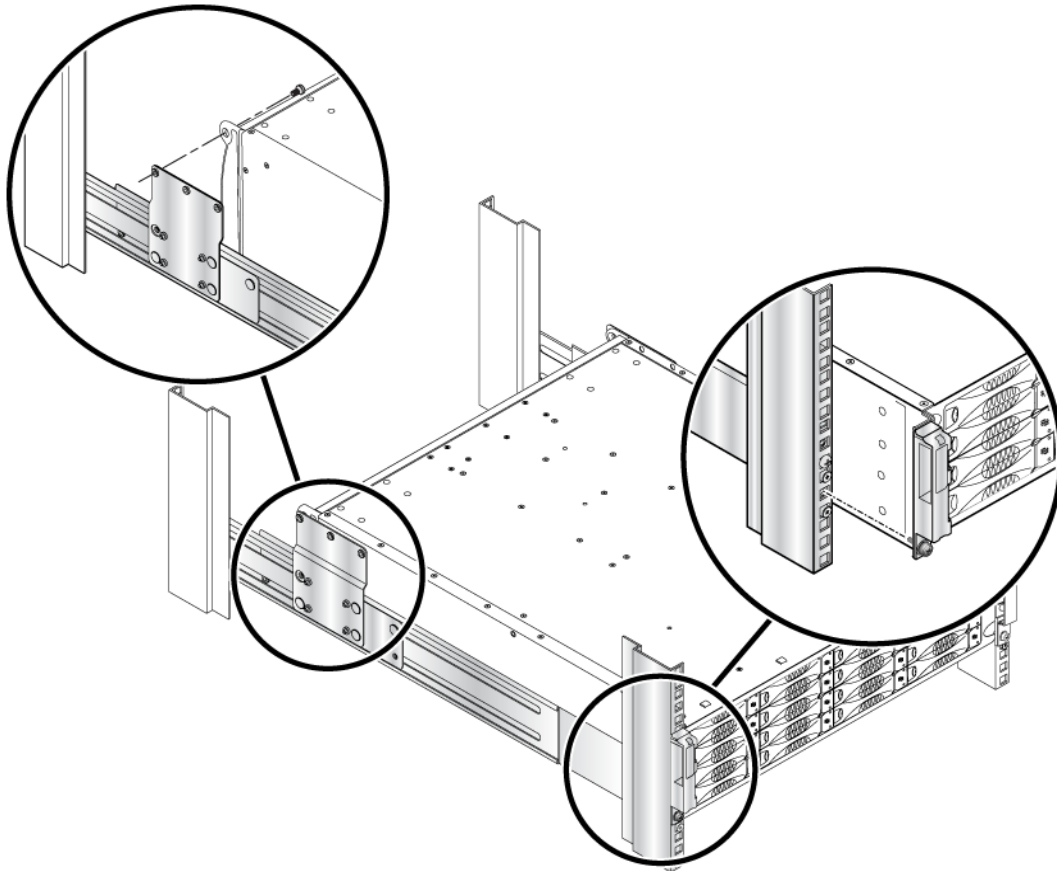
5 단계: 장착 레일에 새시 장착

새시를 다음과 같이 장착 레일에 고정합니다:

1. 양면에 모두, 하단 클립 너트에 새시 전면의 조임 패스너를 조입니다. 그림 5 를 참조하십시오.
2. 양면에 모두, COMMON 봉지의 포지 나사를 사용하여 새시 후면을 좌측 및 우측 레일 브래킷에 장착합니다. 그림 5 에서 보여주는 것과 같이, 랙 안쪽에서 나사를 삽입합니다 (명확하게 제시하기 위해 한 쪽 면만을 보여줍니다). 배열을 후면 브래킷에 반드시 고정해야 합니다.

주의: 브래킷에 배열을 장착하지 못한 경우, 배열에 안정성에 영향을 미치고 드라이버 수명을 단축시킬 수 있습니다.

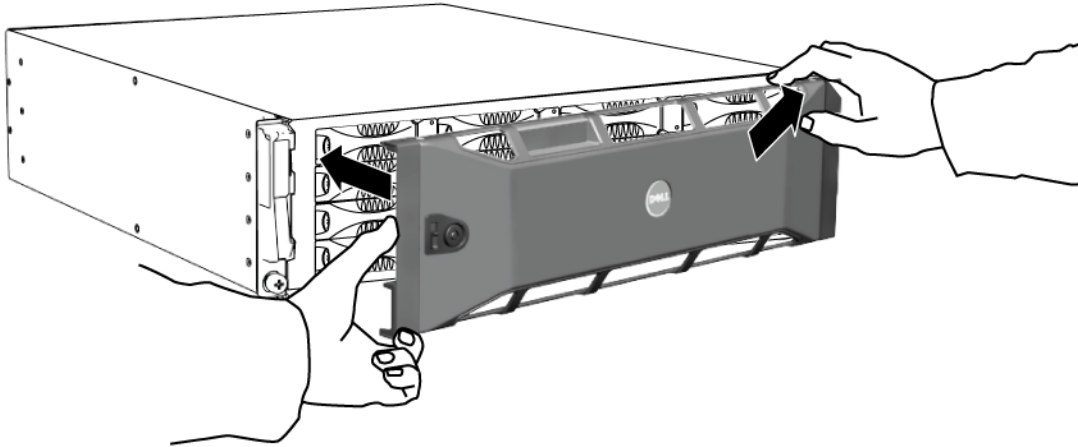
그림 5 장착 레일에 새시 장착



6 단계: 베젤 설치

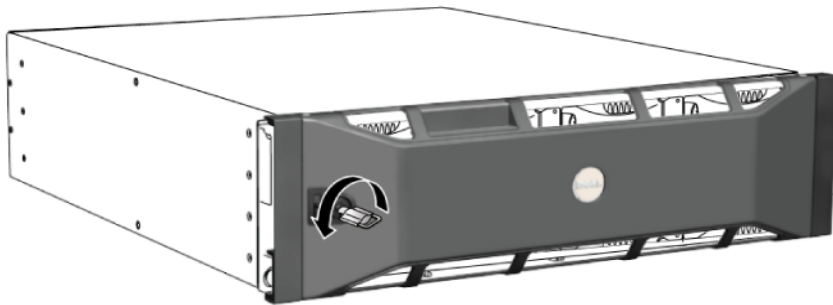
1. 랙의 전면을 마주하고 베젤 오른쪽을 새시 오른쪽에 맞춥니다.
그림 6 을 참조하십시오.

그림 6 새시에 베젤 장착



2. 베젤의 왼쪽이 새시와 맞물릴 때까지 새시쪽으로 베젤을 누릅니다.
3. (베젤에 장착된) 베젤 키를 삽입하고 시계 반대 방향으로 돌려 베젤을 새시에 잠급니다.
그림 7 을 참조하십시오. 키를 안전한 장소에 보관해야 합니다.

그림 7 베젤 잠금



다음 단계

배열 하드웨어 설치 완료에 대한 정보를 보려면 *설치 및 설정 설명서*를 참조합니다.

기술 지원

Dell 지원 서비스는 PS 시리즈 배열 질문에 대한 답변을 제공합니다. 전화를 걸어 문의하기 전에 특급 서비스 코드를 알아둡니다. Dell 자동 응답 지원 전화 시스템은 이 코드를 사용하여 보다 효율적으로 고객의 전화 문의를 처리합니다.

Dell 은 다양한 온라인 및 전화 기반의 지원과 서비스 옵션을 제공합니다. 제공 여부는 국가/지역과 제품에 따라 차이가 있으며 일부 서비스는 소재 지역에서 사용하지 못할 수 있습니다.

미국 고객의 경우 800-945-3355 로 전화하십시오.

인터넷 연결을 사용할 수 없는 경우에는 제품 구매서, 포장 명세서, 청구서 또는 Dell 제품 카탈로그에서 연락처 정보를 찾을 수 있습니다.

판매, 기술 지원 또는 고객 서비스 문제에 대해 Dell 에 문의하려면:

1. support.dell.com 을 방문합니다.
2. 창 하단의 Choose A Country/Region(국가/지역 선택해주세요) 드롭다운 메뉴에서 한국을 선택합니다.
3. 창 왼쪽에서 Contact Us(문의하기)를 클릭합니다.
4. 필요에 따라 해당 서비스 또는 지원 링크를 선택합니다.
5. Dell 에 문의하는 데 편리한 방법을 선택합니다.

다음 웹 사이트에서 Dell 제품 및 서비스에 대해 알아볼 수 있습니다.

- www.dell.com/
- www.dell.com/ap/(아시아/태평양 지역 국가 전용)
- www.dell.com/jp/(일본 전용)
- www.euro.dell.com(유럽 전용)
- www.dell.com/la/(라틴 아메리카 국가 전용)
- www.dell.ca(캐나다 전용)

다음 웹사이트를 통해 Dell 지원에 액세스할 수 있습니다:

- support.dell.com
- support.dell.com/EqualLogic
- support.jp.dell.com(일본 전용)
- support.euro.dell.com(유럽 전용)