



# Dell EqualLogic FS7600 系列设备

安装和设置指南

管制型号系列 E02T

© 版权所有 2011-2013 Dell Inc. 保留所有权利。

Dell™ 和 EqualLogic® 是 Dell Inc. 的商标。

本文使用的所有商标和注册商标均属其各自所有者的财产。

本说明文件中的信息如有更改，恕不另行通知。

未经 Dell 书面许可，严禁以任何形式进行复制。

发布时间：2013 年 10 月

部件号：M1T05-ZH-CN A01

# 目录

前言	v
<b>1 开始之前</b>	1
EqualLogic 简介 FS7600	1
入门步骤	3
预安装任务	3
安全建议	3
硬件保护	4
使用防静电腕带	4
环境要求	4
技术规格	4
包装箱内物品	6
未提供的所需硬件	6
机架要求	7
交换机要求	7
所需工具	7
<b>2 硬件机架安装</b>	9
设备前面板和背面板	9
将安装滑轨装入机架的安装原则	10
将设备安装到机架中的步骤	10
将滑轨连接到机架	11
将设备固定至机架	12
连接挡板	13
<b>3 电源连接</b>	15
将设备连接至电源	15
<b>4 网络电缆连接</b>	17
网络配置概览	17
网络接口端口	17
网络连接要求和建议	18
连接网络电缆的步骤	19
连接客户端网络电缆	20
<b>5 NAS 群集配置</b>	21
配置 NAS 群集的步骤	21
收集 NAS 群集配置信息	21
NAS 群集网络要求和建议操作	22
客户端网络	22
SAN 网络	23
内部网络	23
NAS 配置参考表格	23
查找控制器并配置 NAS 群集	24
<b>6 NAS 存储分配</b>	25
分配 NAS 存储区的步骤	25
收集 NAS 容器信息	25
创建 NAS 容器	26
安全与权限	26
转移共享所有权	27
访问 CIFS 共享	27
访问 NFS 导出	27
<b>7 下一步操作</b>	29
NAS 群集文档	29
NAS 群集操作	29
NAS 容器操作	30
词汇表	31
索引	33



# 前言

---

Dell™ EqualLogic® FS Series 设备与 PS Series 阵列相结合，提供高性能、高可用性、可扩展的 NAS 解决方案。本手册介绍如何对 EqualLogic FS7600 设备的客户可更换组件进行维护和故障排除。

## 读者对象

本指南中的信息适用于负责维护 EqualLogic FS7600 硬件的硬件管理员。

## 相关说明文件

有关 FS Series 设备、PS Series 阵列、组、卷、阵列软件以及主机软件的详情，请登录到位于客户支持站点的[说明文件页](#)。

## Dell 联机服务

您可以使用以下步骤了解 Dell 产品和服务：

1. 访问 [dell.com](http://dell.com) 或在任何 Dell 产品信息中指定的 URL。
2. 使用地区菜单或单击指定您所在国家/地区或区域的链接。

## Dell EqualLogic 存储解决方案

要了解有关 Dell EqualLogic 产品及新产品的更多信息，请访问 Dell EqualLogic TechCenter 站点：[delltechcenter.com/page/EqualLogic](http://delltechcenter.com/page/EqualLogic)。在这里，您还可以看到有关我们的产品系列优点的文章、演示、联机讨论和更多详细信息。

## 技术支持和客户服务

Dell 支持服务部门可解答关于 PS Series SAN 阵列和 FS Series 设备的各类问题。

## 联系 Dell

如果您在美国或加拿大并且需要获得技术支持，请致电 1-800-945-3355。如果您不在美国或加拿大，请访问 [support.dell.com/support/topics/global.aspx](http://support.dell.com/support/topics/global.aspx)。

如果您有快速服务代码，致电时请准备好该代码。此代码可以帮助 Dell 的自动支持电话系统更快地转接您的电话。

## 保修信息

FS7600 设备保修单随附在包装箱内。有关注册保修的信息，请访问 [eqlsupport.dell.com/utility/form.aspx?source=warranty](http://eqlsupport.dell.com/utility/form.aspx?source=warranty)。

## “注”、“小心”和“警告”符号



注：“注”符号表示可帮助您更好地使用您的硬件或软件的重要信息。



小心：“小心”符号表示如果不遵循说明，就有可能损坏硬件或导致数据丢失。



警告：“警告”符号表示可能会导致财产损失、人身伤害甚至死亡。

# 1 开始之前

---

要确保成功安装，需要进行统筹规划，并遵守相关要求。在开始安装之前，请检查入门步骤并执行所有预备任务。

## EqualLogic 简介 FS7600

Dell™ EqualLogic® FS Series NAS 设备为 EqualLogic 产品系列添加了网络连接存储 (NAS) 功能以提供高性能、可扩展的一体化存储平台。EqualLogic FS Series 设备基于 Dell Fluid 文件系统 (FluidFS)，即 Dell 高性能、群集化并可通过网络访问的文件系统。

提供 iSCSI 可访问的块存储的 PS Series 组。使用最新版的 PS Series 固件和附加的 Dell EqualLogic FS7600NAS 设备，同样的 PS Series 组可提供块存储并支持网络连接存储 (NAS)。

EqualLogic FS7600 NAS 设备包括位于一个 2U 机箱内的两个带备用电池的 1Gb 控制器和两个电源设备。



**注：**EqualLogic FS7600 需要运行 PS Series 固件版本 6.0 或更高的 PS Series 组。有关更新 PS Series 组到最新的固件版本的信息，请参阅客户支持服务网站上的 *Release Notes* (发行说明) 以及 *Updating Storage Array Firmware* (更新存储阵列固件) 说明文件。

NAS 群集可支持多个可扩展 NAS 容器。在每个容器中，您可创建多个 CIFS 共享和 NFS 导出。具有正确凭据的客户端随后可通过 NAS 客户端 VIP 地址访问这些共享和导出。

NAS 群集网络配置需要客户端网络和 SAN/内部网络。

出于安全考虑，内部网络通常为专用网络，且客户端网络与 SAN 和内部网络分开。请参阅 [第 17 页上网络配置概览](#)。

图 1 和 表 1 说明 NAS 群集硬件配置。

图 1: NAS 硬件配置

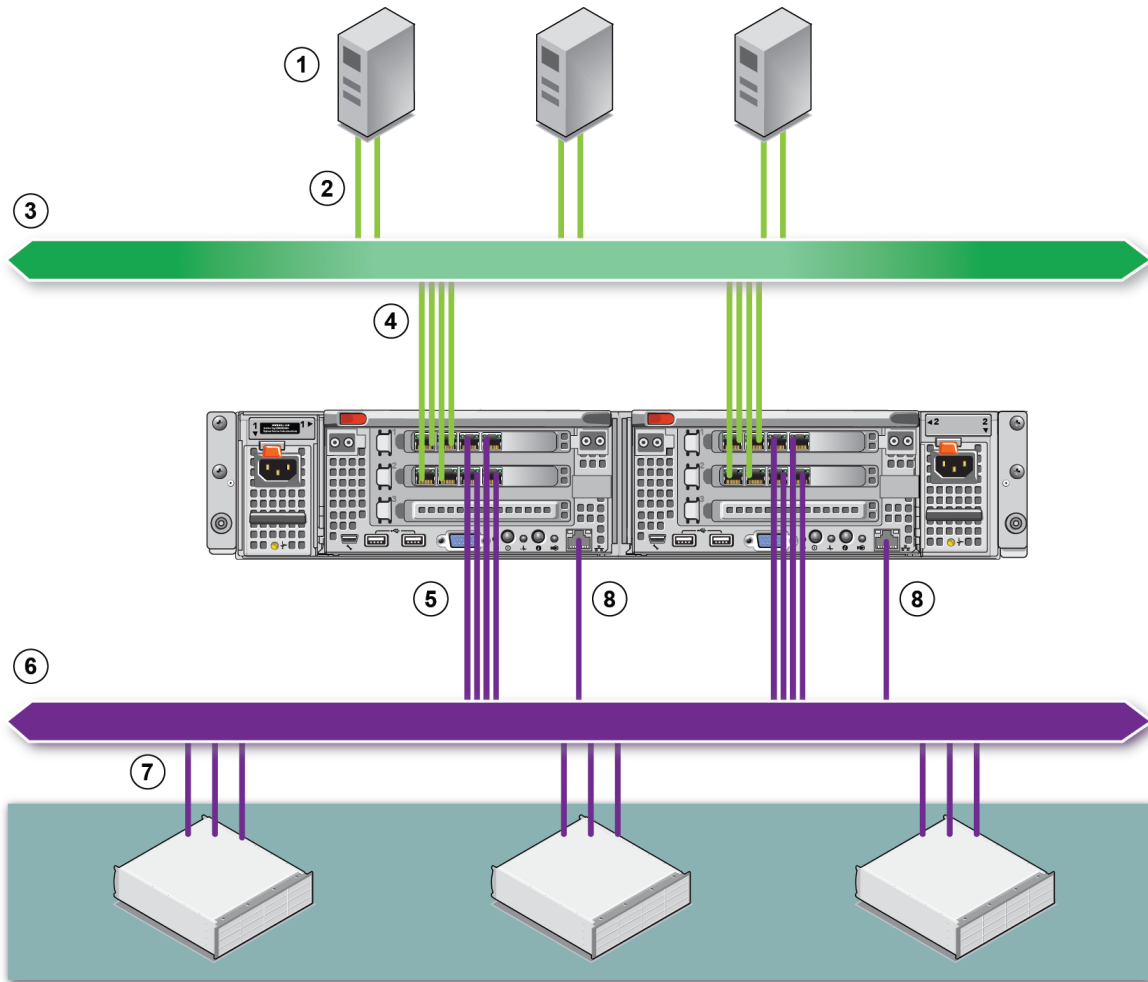


表 1: NAS 群集组件

标注	说明
1	客户端
2	到客户端网络的客户端连接
3	客户端网络
4	到客户端网络的 NAS 控制器连接
5	到 SAN/内部网络的 NAS 控制器连接
6	SAN 网络
7	SAN (PS Series 组)
8	远程 KVM



## 入门步骤

要安装 EqualLogic FS7600 硬件并创建 NAS 群集，请执行以下步骤：

1. 请确保满足安全、环境和其他要求，并具备所有必要的硬件。请参阅 [第 3 页上 预安装任务](#)。
  2. 在机架中安装 NAS 设备。请参阅 [第 9 页上 硬件机架安装](#)。
  3. 将设备连接到电源。请参阅 [第 17 页上 网络电缆连接](#)。
  4. 将设备连接到网络。请参阅 [第 17 页上 网络电缆连接](#)。
  5. 使用 Group Manager GUI 来查找这些控制器并配置 NAS 群集。请参阅 [第 22 页上 NAS 群集网络要求和建议操作](#)。
  6. 创建 NAS 容器并视情况创建 CIFS 共享或 NFS 导出。请参阅 [第 25 页上 NAS 存储分配](#)。
- 开始后，请参阅 [第 29 页上 下一步操作](#)。

## 预安装任务

在安装硬件之前：

- 阅读安装安全预防措施。请参阅 [第 3 页上 安全建议](#)。
- 了解如何保护敏感硬件。请参阅 [第 4 页上 硬件保护](#)。
- 确保安装满足环境要求。请参阅 [第 4 页上 环境要求](#)。
- 根据设置招贴画上的说明拆封包装箱，并确保包装箱内物品完整。请参阅 [第 6 页上 包装箱内物品](#)。
- 准备好安装所需但包装箱中未提供的硬件。请参阅 [第 6 页上 未提供的所需硬件](#)。
- 确保机架符合机架要求。请参阅 [第 7 页上 机架要求](#)。
- 如果需要，准备好安装所需要的工具。请参阅 [第 7 页上 所需工具](#)。

## 安全建议

请遵循以下安全建议：

- 在安装 EqualLogic FS7600 硬件之前，请阅读并遵循系统包装中的安全说明。
- 应由具有机架安装经验者来完成在机架中安装 EqualLogic FS7600 硬件。
- 在移动和打开包装盒时请小心谨慎。在您准备好安装组件时，才可打开这些组件的包装。
- 将这些组件放在通风、干燥、无易燃气体且无腐蚀物的保护区内。
- 安装该硬件至少需要两个人。在拆封和移动组件时，请采用适当的抬升和搬运技巧。
- 请确保每个 FS7600 NAS 设备在任何时候都完全接地，以防止静电释放所带来的损坏。

- 在搬动FS7600 NAS 设备时, 请使用防静电护腕或类似形式的静电防护措施。请参阅 [第 4 页上硬件保护](#)。
- 安装设备时, 请保持设备与机架齐平。

## 硬件保护

如果未安装在机架内, 则 FS7600 NAS 设备 必须置于其原始包装内或放在不受静电释放干扰的稳定表面上。

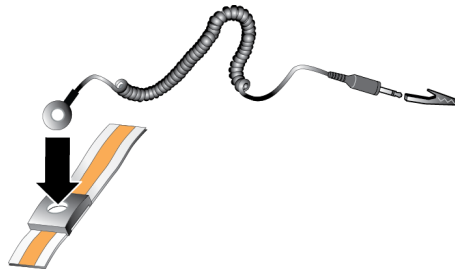
当搬动 FS7600 NAS 设备 时, 请确保使用防静电腕带或类似的保护形式。

## 使用防静电腕带

您必须使用防静电腕带, 以保护敏感的硬件免于静电释放造成的损坏。

1. 将圈绳上的钢质按扣连接到松紧带上的纽扣。请参阅 [图 2](#)。

图 2: 使用防静电腕带



2. 将带子紧紧缠绕在腕部。
3. 将香蕉插头接地, 或将该插头连接到弹簧夹, 然后将弹簧夹连接到接地设备, 诸如 ESD 垫或设备接地部分的金属框架。

## 环境要求

NAS 设备 硬件的安放位置必须满足以下环境要求:

- 机柜运行的电源电压范围为 90 至 264 VAC。
- 确保使用的各电源设备能够提供足够的电过载保护。
- 在北美, 设备所连接的电源必须采用 20 A 或更低设备提供的过流保护(UL489 电路断路器)。在欧洲, 必须由 20 A 或更低设备(IEC 电路断路器)提供过电流保护。
- 确保在设备的前后有足够的空间保障空气流动。
- 确保安装位置通风良好。
- 查看下一节中的技术规格, 以确保您的环境满足要求。

## 技术规格

[表 2](#) 列出了 NAS 设备 的技术规格。

表 2: FS7600NAS 设备技术规格

类别	规格														
<b>交流电源设备(每个电源设备)</b>															
功率	输出 717 瓦														
散热	2446 BTU/小时 <input checked="" type="checkbox"/> <b>注:</b> 散热量通过电源设备的额定功率计算得出。散热量的值是指包括机箱和两个控制器在内的整个系统的散热量。														
电压	90 VAC 至 264 VAC、自动调节、47 Hz/63 Hz <input checked="" type="checkbox"/> <b>注:</b> 此系统也是专为连接相电压不超过 230 伏的 IT 电源系统而设计的。														
<b>电池电源设备</b>															
电池	12.8 伏至 13.2 伏, 4.8 安时至 6 安时, 63 瓦时至 77 瓦时														
<b>物理规格</b>															
高度	86.4 毫米(3.4 英寸)														
宽度	481.5 毫米(18.96 英寸) - 含机架法兰 446.3 毫米(17.6 英寸) - 不含机架法兰														
厚度	813.0 毫米(32.0 英寸) - 含挡板和手柄 741.0 毫米(29.2 英寸) - 不含挡板和手柄														
重量(最大配置)	30.5 公斤(67 磅)														
重量(空置)	12.86 公斤(28.36 磅)														
<b>环境参数</b>															
运行温度	持续运行: 5°C 至 40°C (41°F 至 104°F), 每小时最大温度变化梯度 20°C (68°F)。														
存放温度	持续运行: 40°C 至 60°C (40°F 至 140°F), 每小时最大温度变化梯度 20°C。														
操作相对湿度	20% 至 80% (非冷凝), 在最大湿球温度为 29°C (89°F) 时, 最大湿度变化梯度为每小时 10%														
存储相对湿度	5% 至 95% (非冷凝), 在最大湿球温度为 38°C (100°F) 时, 最大湿度变化梯度为每小时 10%														
最大工作振动	以 0.26 Grms (5 赫兹 - 350 赫兹 @ 0.0002G2/赫兹), 在运作方向持续 5 分钟														
最大存储振动	1.88 Grms, PSD 属性如下(对所有 6 面进行测试, 每面 15 分钟) <table border="1"> <thead> <tr> <th>频率(Hz)</th> <th>G2/Hz</th> </tr> </thead> <tbody> <tr> <td>10</td> <td>0.13</td> </tr> <tr> <td>20</td> <td>0.13</td> </tr> <tr> <td>70</td> <td>0.004</td> </tr> <tr> <td>130</td> <td>0.004</td> </tr> <tr> <td>165</td> <td>0.0018</td> </tr> <tr> <td>500</td> <td>0.0018</td> </tr> </tbody> </table>	频率(Hz)	G2/Hz	10	0.13	20	0.13	70	0.004	130	0.004	165	0.0018	500	0.0018
频率(Hz)	G2/Hz														
10	0.13														
20	0.13														
70	0.004														
130	0.004														
165	0.0018														
500	0.0018														
最大工作撞击	31G 半正弦波冲击 +/-5%, 脉冲持续 2.6 毫秒 +/-10%, 以操作方向														
最大存储撞击	27G 方波冲击, 以 235 英寸/秒(596.90 厘米/秒)的速度变化(所有 6 面受测)														
操作海拔高度	-15.2 米至 3048 米(-50 至 10,000 英尺) 海拔高度在 2950 英尺以上时, 最高操作温度按 1°F/550 英尺递减。														
存储海拔高度	-15.2 米 - 10,668 米(-50 英尺 - 35,000 英尺)														
空气污染物级别分类	G1(依据 ISA-S71.04-1985 定义的标准)														

## 包装箱内物品

打开 EqualLogic FS7600 的包装箱。打开包装后，请将设备放置在不受静电释放干扰的稳定表面上。确保包装箱中含有如表 3 中所述的所有物品。

表 3: 包装箱内物品

部件	说明
一个 BPS FS7600 NAS 设备	为 NAS 群集提供高可用性和处理能力。
挡板	保护设备的前部。
两根电源电缆	所包含的电缆因区域不同而异。电源电缆上的连接器因国家不同而异。 <b>注:</b> 如果电源电缆不在包装箱中，请联系您的 PS Series 支持供应商或经销商以获得电源电缆信息。
串行调试电缆	使您可连接到设备进行故障排除。
滑轨套件	用于将设备安装到标准机架中。
说明文件	包装箱中包含以下说明文件： <ul style="list-style-type: none"> <li>• 硬件设置说明</li> <li>• 安装和设置指南 (本说明文件)</li> <li>• 许可证、管制和保修信息</li> </ul>

## 未提供的所需硬件

对于包装箱中未包含但特定环境必需的其他硬件，您需要自行提供。请参见表 4。

表 4: 要求的硬件 – 未提供

组件	说明
19 英寸 (48.3 厘米), 四柱机架	便于您接触计算环境中的硬件。请参阅 <a href="#">第 7 页上 机架要求</a> 。
网络电缆	将 FS7600 网络端口与网络交换机连接。 使用带有 RJ45 连接器的 5E 类或 6 类电缆。只有当 5 类电缆符合 TIA/EIA TSB95 标准才可使用此类电缆。 请参阅 <a href="#">第 17 页上 网络配置概览</a> 。
1GE 网络交换机	用于将设备连接到网络。推荐使用多个交换机栈。请参阅 <a href="#">第 7 页上 交换机要求</a> 。

## 机架要求

有关受支持机架的详细信息，请联系支持提供商。

机架和硬件安装必须满足以下要求：

- 默认仅支持四柱方孔或圆孔无工具机架。本手册中的图显示的是方孔机架，但安装说明也适用于圆孔机架。
- 请使用工业标准(例如，CEA-310-E)、48.3 厘米(19 英寸)机架。
- 机架必须能承受 540 公斤(1200 磅)或更重的静载。
- 从机架前面到机架背面的最小机架深度为 100 厘米(40 英寸)。
- 机架前柱与后柱内部之间的距离(安装表面)必须为 61 厘米(24 英寸)至 90 厘米(36 英寸)。
- 将机架固定在地面上以增加稳定性。
- 在机架门和硬件前端之间必须至少有 4.1 厘米(1.6 英寸)的空间以容纳前端挡板。
- 机架(与所安装的硬件)必须符合 UL 60950-1 和 IEC 60950-1 的安全要求。
- 在水平位置安装硬件。任何其他位置将导致保修和支持服务合约的失效。

## 交换机要求

对于客户端、SAN/内部网络连接，Dell 建议您使用高可用性的网络交换机配置。

在理想状况下，在网络交换机配置中，交换机故障不会中断 NAS 群集的可用性。这意味着单个交换机不应具有所有的客户端或 SAN/内部网络连接。

请参阅 [第 18 页上 网络连接要求和建议](#)。

## 所需工具

如果您要将设备安装在机架中，您将需要一个 2 号梅花槽螺丝刀(未提供)。



## 2 硬件机架安装

要正常运行，必须将 EqualLogic 设备安装在机架中，如图 5 所示。

### 设备前面板和背面板

图 3 和表 5 说明设备的前面板。图 4 和表 6 说明设备的背面板。

图 3: 前面板(挡板取下, 风扇盖板关闭)

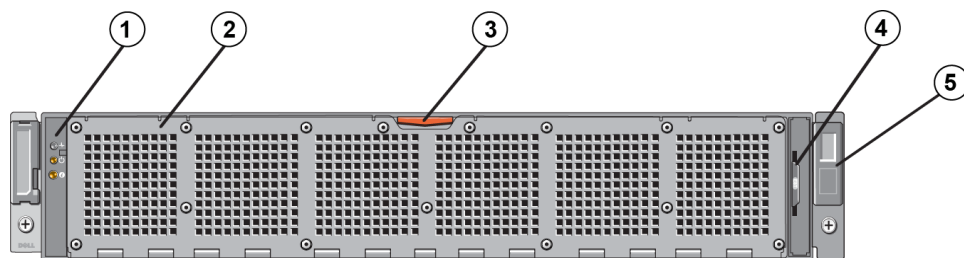


表 5: 前面板组件

编号	组件
1	系统运行状况指示灯、电源和系统标识 LED。
2	散热风扇检修门 封闭并保护六个可热插拔风扇。
3	散热风扇检修门的释放闩锁 按下检修门的释放闩锁来以便于对支持热交换的散热风扇进行维护。
4	信息标签 滑出式标签面板，显示两个控制器的系统 NIC 和 BMC MAC 地址。
5	服务标签 显示设备的服务标签信息(与背面板上的服务标签信息相同)。

图 4: 背面板

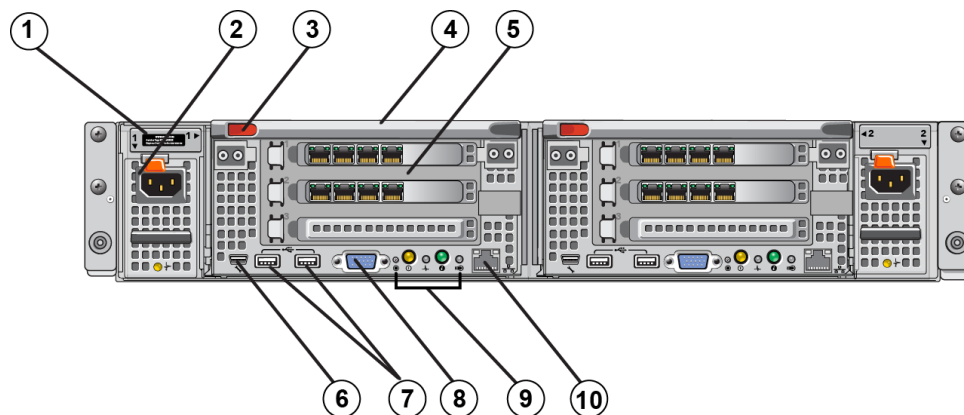



表 6: 背面板组件

编号	组件
1	服务标签 显示设备的服务标签信息(与前面板上的服务标签信息相同)。
2	电源设备(两个之一) 左侧:PSU1 右侧:PSU2
3	控制器释放门锁
4	控制器手柄
5	控制器(两者之一):冗余 NAS 处理单元 左侧:控制器 1 右侧:控制器 2
6	串行 COM 端口(mini USB 连接器) 使您可将串行设备与系统相连。  <b>小心:</b> 此连接器是维护服务专用的。仅当 Dell 技术支持人员要求时才可使用此连接器。
7	USB 端口
8	视频端口
9	从左到右:服务操作按钮、开机指示灯/电源按钮、控制器运行状况指示灯、系统标识按钮和高速缓存活动/卸载 LED。有关这些指示灯和按钮的信息,请参阅 FS7600 NAS 设备《硬件用户手册》。
10	远程 KVM


## 将安装滑轨装入机架的安装原则

计划要安装滑轨的位置。该设备使用 2U 的机架空间。

Dell 建议您安装滑轨时遵循下列原则:

- 确保机架满足 [第 7 页上 机架要求](#) 中的要求。本手册中的图显示的是方孔机架,但安装说明也适用于圆孔机架。
- 从机架底部开始安装硬件。

## 将设备安装到机架中的步骤

 **小心:** 要将设备装入机架,至少需要两个人。

1. 获取滑轨套件。请参阅 [第 6 页上 包装箱内物品](#)。
2. 调整左右两个滑轨的方向使其与要安装滑轨的方向保持一致。请参阅。
3. 将滑轨安到机架中。请参阅 [第 11 页上 将滑轨连接到机架](#)。
4. 将设备滑入到机架中。
5. 将设备固定在机架中。请参阅 [第 12 页上 将设备固定至机架](#)。
6. 将挡板安到设备中。请参阅 [第 13 页上 连接挡板](#)。

这些步骤在下列小节中有详细描述。

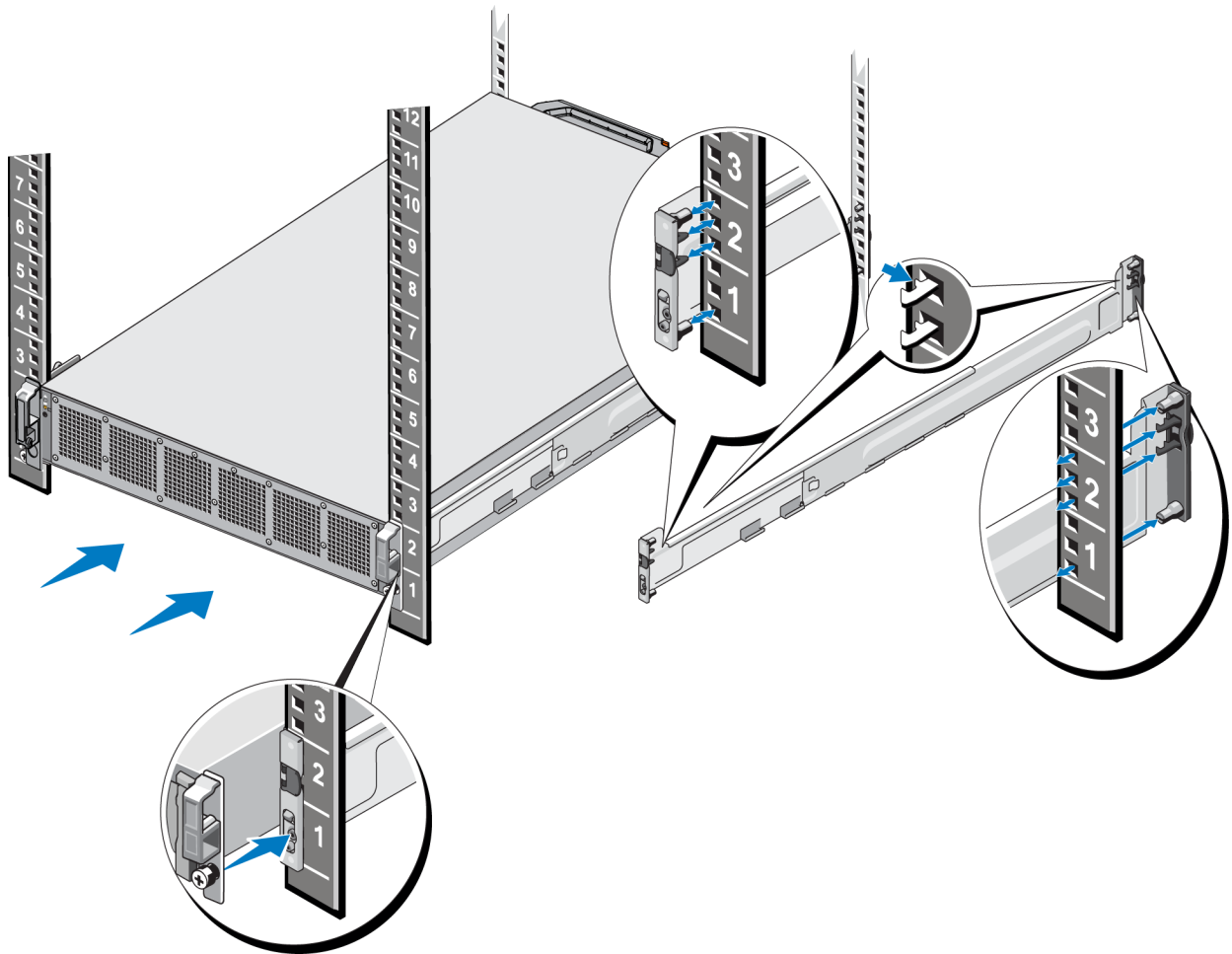


## 将滑轨连接到机架

请参阅图 5 并遵循这些步骤来连接每个控制器滑轨。有关常规机架安装信息，请参阅第 10 页上 [将安装滑轨装入机架的安装原则](#)。

1. 确认滑轨在机架中的位置。
2. 对齐滑轨如下：
  - 请确保左右滑轨定向正确。滑轨分别标记有 L FRONT 和 R FRONT。请确保它们未上下倒置。
  - 前后部上端安装挂钩应与任何机架 1U 部分的顶部孔对齐。
  - 前部下端安装挂钩应与任何机架 1U 部分的底部孔对齐。
  - 后部下端安装孔应与机架中下部紧邻的 1U 部分的顶部孔对齐。
3. 将滑轨的前部挂钩连接至机架前端内侧。
4. 将滑轨末端滑出直到其与机架后端内侧相会。将后挂钩固定到机架的后端内侧。
5. 可选地，用一个 #10-32 螺丝钉(未包括)固定滑轨安装架的后端。
6. 检查滑轨两侧，确保滑轨在相同的机架孔中完全就位且滑轨是水平的。

图 5: 将滑轨连接到机架



## 将设备固定至机架

要更安全地将设备固定于机架上，请对执行以下步骤：

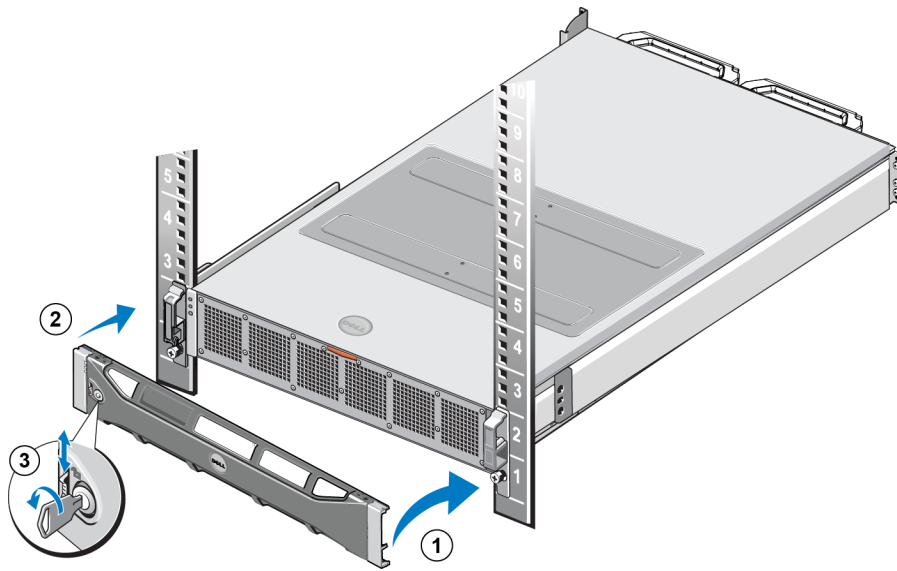
1. 将设备置于滑轨的内侧边缘并将设备完全滑入就位。
2. 在完全插入时，设备前端的翼形螺钉将在机架上的螺纹套件内就位。用手拧紧设备左侧和右侧的螺钉。
3. 安装挡板。请参阅 [第 13 页上 连接挡板](#)。

## 连接挡板

要连接控制器挡板, 请参阅图 6 并执行以下步骤:

1. 将挡板的右侧插入机箱右侧的插槽中(标注 1)。
2. 向左侧推动挡板, 使挡板和机箱左侧接合(标注 2)。
3. 使用钥匙锁住挡板(标注 3)。

图 6: 连接挡板





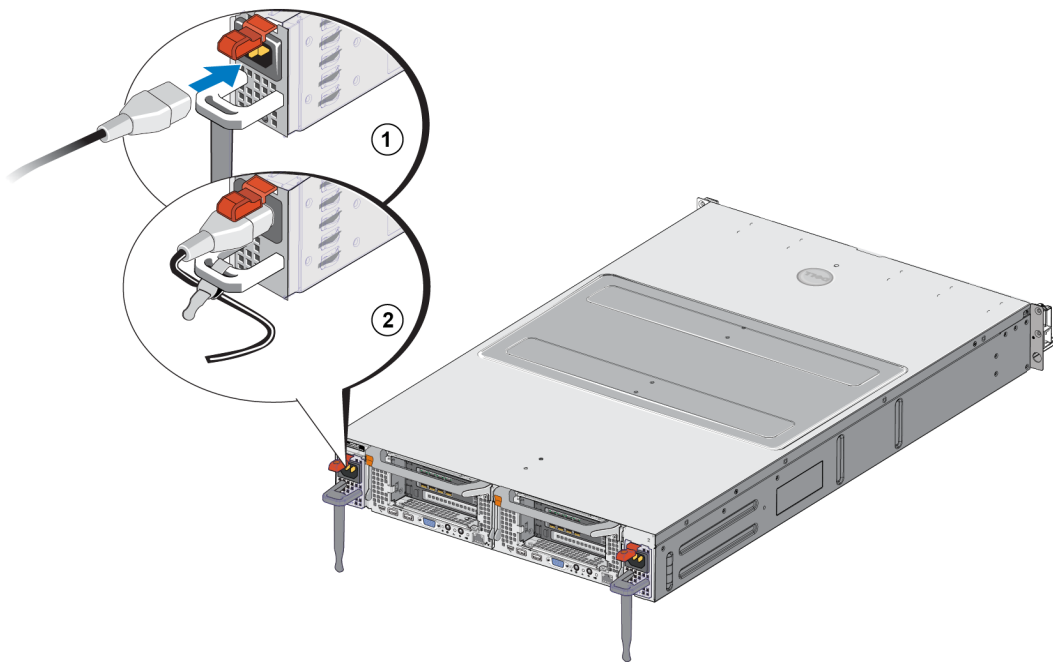
## 3 电源连接

在将设备安装到机架内后，连接至电源并确保其正常工作。

### 将设备连接至电源

1. 从包装箱中取出电源电缆。
2. 将电源电缆插入设备的电源设备中。使用钩环式张力释放带系住电源电缆，如图 7 所示。
3. 将设备连接至电源。

图 7: 使用张力释放带固定电源电缆



设备在其电源设备接通电源后立即开机。

**注：**每个控制器都包含一个备用电源设备 (BPS)。在设备接通电源后 BPS 电池即开始充电。充满电需要 8 个小时；在电池充满电之前 NAS 设备将不具备完全冗余性。如果控制器遭遇断电，BPS 可为群集式解决方案提供充分的时间以将所有高速缓存数据写入磁盘。

4. 请检查前面板上的 LED 以确保设备工作正常(请参见 图 3)。



## 4 网络电缆连接

将每个设备连接到网络硬件之前，您必须设置所需的网络基础设施并将每个设备连接到 NAS 群集中使用的网络。

### 网络配置概览

Dell EqualLogic FS7600 要求下列网络：

- 客户端网络 — 用于对 NAS 群集托管的 NFS 导出和 CIFS 共享进行客户端访问。  
建议的配置是每个控制器有四个客户端网络连接。
- SAN/内部网络 - 用于控制器间的内部通信以及控制器和 EqualLogic PS Series SAN 之间的通信。  
建议的配置是四个 SAN/内部网络连接到每个 NAS 控制器。

出于安全考虑，内部网通常为专用网。客户端、SAN 和内部网络必须为分隔的子网。

FS7600 NAS 设备 具有四个四端口 NIC，总共 16 个网络连接，以及用于远程 KVM 使用的另外两个端口。

### 网络接口端口

图 8 显示设备上的网络接口端口。表 7 说明了它们的功能。

图 8: FS7600 网络接口端口

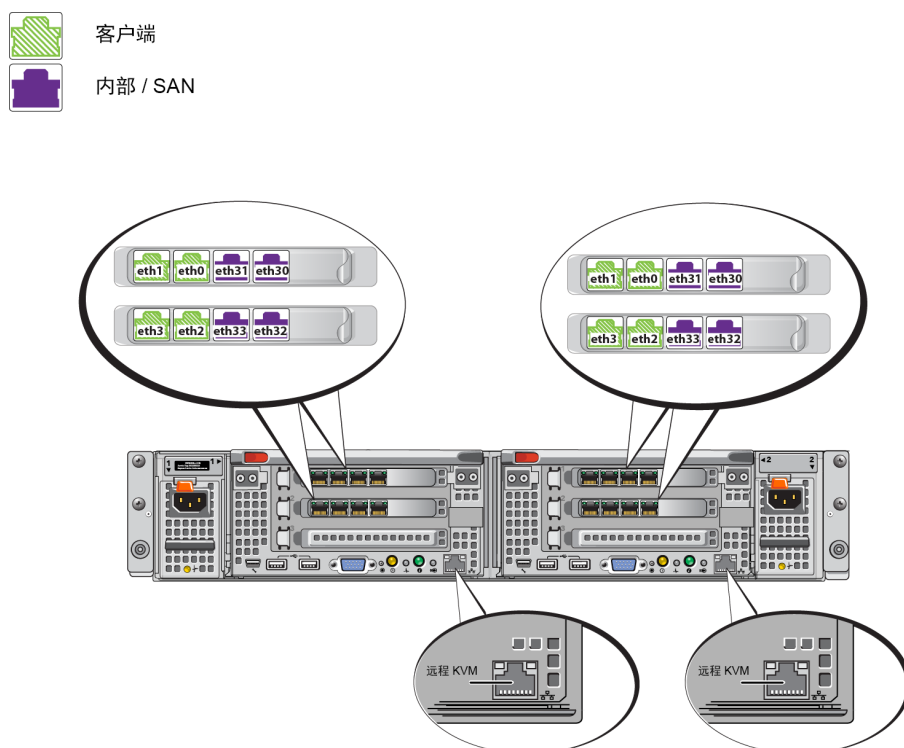


表 7: 网络接口端口功能

以太网端口号	功能	备注
在所有 NIC 中左侧端口对	客户端网络	支持访问客户端网络(工作站、个人电脑、共享)。
在所有 NIC 中右侧端口对	内部/SAN 网络	内部网络连接允许两个控制器间的通信。 SAN 网络连接允许 NAS 群集和 PS Series 组(SAN)间的通信。 SAN 和内部网络使用两个不同的 IP 地址范围,但它们存在于同一个交换机或 VLAN 或广播域。
每个控制器中的 LOM 端口	远程 KVM	由 Dell 支持人员用于远程 KVM 故障排除。

有关更多信息,请参阅 [第 22 页上 NAS 群集网络要求和建议操作](#)。

## 网络连接要求和建议

Dell FS7600 系统随附有 Dell 服务合约。Global Infrastructure Delivery Services(全球基础架构交付服务)的代表将联系您以安装系统。如果您有任何关于这些要求的问题,请与 Dell 服务工程师讨论或联系 Dell 技术支持。

Dell FS7600 具有如下类型的网络:

- 客户端网络 - 使系统能连接到用户客户端用于文件数据访问。
- SAN/内部网络 - 实现故障转移和心跳信号所需的控制器间的内部通信,以及控制器和用于存储用户数据的 EqualLogic PS Series SAN 之间的通信。SAN/内部网络连接到相同组的以太网交换机。

在理想状况下,在网络交换机配置中,交换机故障不会中断 NAS 群集的可用性。即单个交换机不应具有所有的客户端、SAN 和内部网络连接。

对每个设备的要求和建议:

- 5/6 类电缆:需要 18 根网络电缆用于 FS7600 NAS 设备。仅在 5 类电缆符合 TIA/EIA TSB95 标准时使用此类电缆。
- 如果您自行组装机架并布线 FS7600 系统,请遵循 [第 19 页上连接网络电缆的步骤](#)中的布线图解和操作说明。Dell 强烈建议对 SAN/内部和客户端网络均使用高可用性网络拓扑。
- 将每个网络接口卡(NIC)上的 SAN/内部网端口连接到不同的交换机(请参阅 [图 9](#))。
- 对于客户端网络,请使用不同于用于 SAN 和内部网络的单独交换机。
- 对于客户端网络,请使用不同于用于 SAN 和内部网络的单独子网。
- 客户端网络应为冗余并配置为高可用性。流控制并非必需,但是 Dell 建议在客户端交换机上使用流控制。



**小心:** 如果更改了到 LACP 的默认负载平衡或使用独立的交换机,它们必须堆叠放置。

- 位于 FS7600 上的客户端网络默认设置为 1500 MTU。但是,如果需要,您可修改客户端网络交换机上的设置以启用巨型帧。



### SAN/内部网络要求：

- 对于 SAN/内部网络，启用交换机和网络接口上的流控制。
- 在 SAN/内部交换机上禁用单播风暴控制。可使用 VLAN，但并非必需。如果在交换机上使用 VLAN，SAN 和内部网络必须位于同一个 VLAN 中。
- 巨型帧是 SAN/内部网络上所必需的。在 SAN/内部网络交换机上启用巨型帧(支持 9000 字节的帧大小)。请注意：Dell PowerConnect 交换机必须配置为 9216 MTU。来自非 Dell 销售商的交换机需要不同的 MTU 配置以接受 9000 字节的帧。
- 不要在 SAN/内部交换机上阻止 IPv6 流量。
- 禁用 FS7600 的 SAN/内部端口所连接的交换机端口上的 IGMP 和/或 MLD 侦听。请参考交换机手册中关于禁用 SAN/内部交换机上的 IGMP/MLD 侦听的操作说明。
- 不要在 NAS 设备和 PS Series 阵列之间使用路由器。
- 在 SAN/内部网络交换机上启用生成树协议/PortFast。

## 连接网络电缆的步骤

1. 获得正确数目的网络电缆。对于每个控制器，需要 9 根网络电缆，总共 18 根电缆。
2. 为 SAN/内部网络连接连接电缆。
3. 为客户端网络连接连接电缆 请参阅 [第 20 页上 连接客户端网络电缆](#)。

[图 9](#) 显示推荐的 EqualLogic FS7600 网络配置。[表 8](#) 说明了图中显示的组件。

图 9: EqualLogic FS7600 网络配置

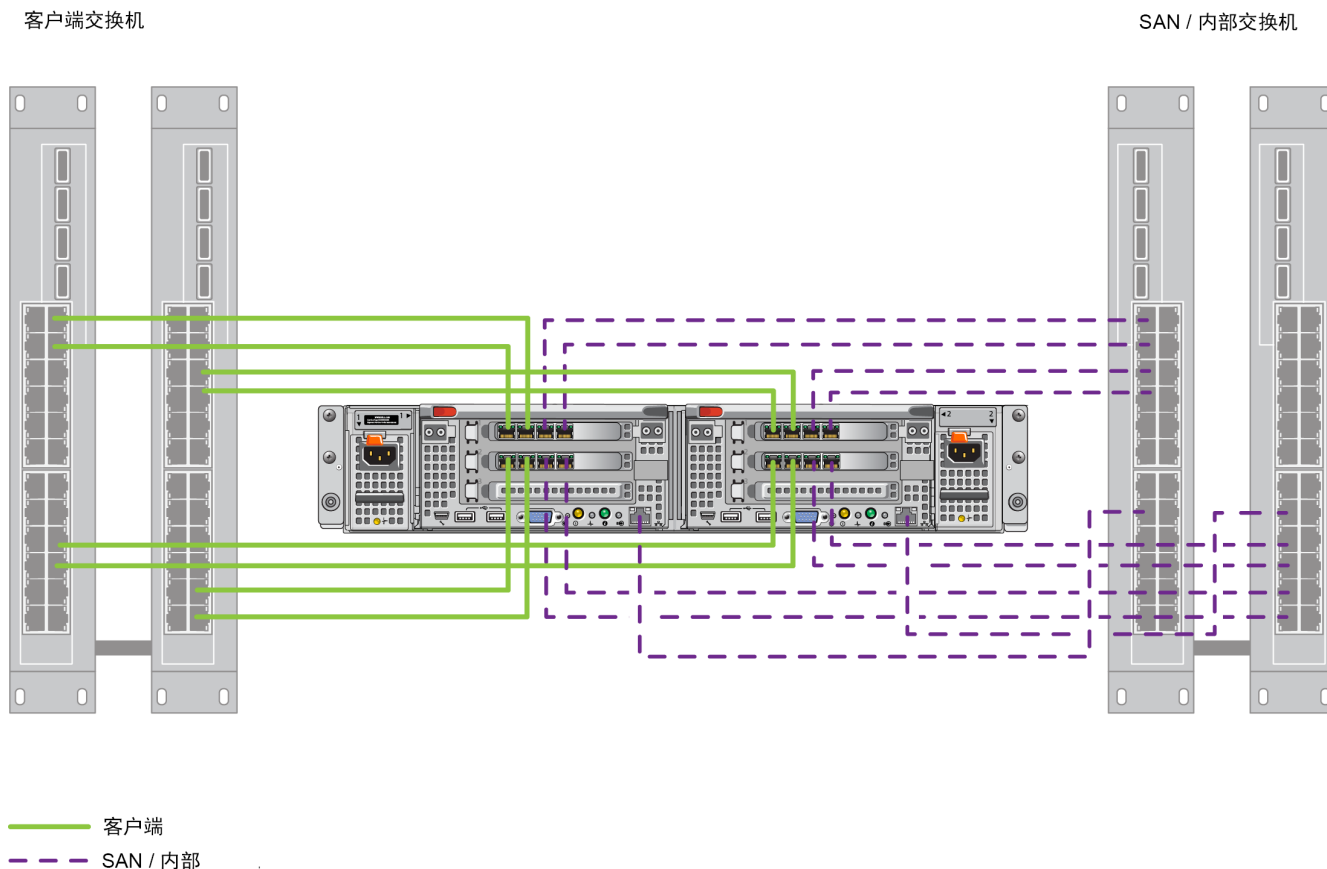


表 8: 网络组件说明

说明	线条属性
用于客户端连接的交换机堆栈	实线(绿色)
SAN 和内部网络连接的交换机堆栈	虚线(紫色)

 注: 如果您在交换机堆栈中使用 VLAN, 则 SAN 和内部网络必须处于同一 VLAN 中。

## 连接客户端网络电缆

对于每个控制器, 请参考设备所附的外挂标签以确认不同交换机(客户端、SAN 和内部)的网络端口。请参阅图 9 了解有关如何分配客户端连接以支持故障转移和消除单点故障的指导。

- 在控制器的左侧, 连接左上方客户端端口到客户端交换机, 然后连接左下方客户端端口到不同的客户端交换机。
- 在控制器的右侧, 连接左上方客户端端口到另一个控制器的左下方客户端端口连接到的相同客户端交换机。
- 连接左下方客户端端口到另一个交换机的左上方客户端端口连接到的相同客户端交换机。

## 5 NAS 群集配置

---

EqualLogic FS7600硬件安装完成后，您可以配置 NAS 群集。

### 配置 NAS 群集的步骤

1. 请参阅 [第 21 页上 收集 NAS 群集配置信息](#)。
2. 完成 [表 9](#) 中的内容。
3. 使用 Group Manager GUI 来查找所有要添加到 NAS 群集的每个 FS7600 NAS 设备，然后启动“配置 NAS 群集”向导。请参阅 [第 24 页上 查找控制器并配置 NAS 群集](#)。

完成 NAS 群集配置向导后，组开始配置 NAS 群集。将弹出“NAS 群集配置 - 进度”窗口，您可以在这里跟踪群集配置的进度。

NAS 群集配置过程中，PS Series 组仍处于完全可操作状态。

NAS 群集配置成功后，您可以创建多个 NAS 容器。

### 收集 NAS 群集配置信息

开始配置 NAS 群集之前，请获取以下信息：

- 要添加到 NAS 群集的每个 FS7600 NAS 设备的服务标签号码。


必须成对地将控制器添加到 NAS 群集中。NAS 群集能支持多达四个控制器(两个设备)。

服务标签用于标识设备，其中包含两个必须彼此配对的控制器。服务标签号码位于设备前部右侧耳部(请参阅 [第 9 页上 设备前面板和背面板](#))。

- NAS 保留的初始大小和提供所需空间的存储池。

NAS 保留是源于 EqualLogic 存储池的存储容量总量，专门供 NAS 群集使用。NAS 保留存储了以下数据：

内部数据。每个控制器至少需要 512GB 空间。

 **注：**如果指定此最小 NAS 保留空间大小，则只有很少或几乎没有空间可用于创建容器，除非增大 NAS 保留空间。为避免空间问题，请指定一个大于最小空间的值。

完成配置 NAS 群集后，您可以按需增加 NAS 保留的大小。但是，您不能在以后减小 NAS 保留空间。

- 关于 NAS 群集中所用的客户端、SAN、内部网络的信息。

请参阅 [第 22 页上 NAS 群集网络要求和建议操作](#)并在开始进行 NAS 群集配置前完成 [表 9](#)。

## NAS 群集网络要求和建议操作

NAS 群集包括三个网络:客户端, SAN 和内部网络。网络要求和建议操作如下:

- 向网络管理员索取 IP 地址。
- 内部网络、SAN 网络和客户端网络不能使用同一子网。
- Dell 建议内部网络为专用网络。专用网络通常在局域网 (LAN) 内实现, 使用专有 IP 地址空间, 并符合 RFC 1918 和 RFC 4193 标准。

## 客户端网络

客户端网络为客户访问整个 NAS 子系统而使用单个虚拟 IP 地址。由控制器决定哪个节点接受客户端连接请求并持续托管该连接直到会话结束。



**注:** 如果使用路由的网络或希望在路由环境下使用多个客户端进行负载平衡, 请参阅 *Dell EqualLogic Group Manager Administrator's Manual* 和联机帮助了解配置操作说明。

客户端网络要求包括:

- NAS 群集名称 - 客户端用来访问 NAS 群集的唯一名称。

如果要在 PS Series 组中使用 DNS, 须手动将 NAS 群集名称和 NAS 群集 IP 地址添加至 DNS 服务器。

- NAS 群集 IP 地址 - 客户端用来访问由 NFS 群集所托管的 CIFS 共享和 NFS 导出的 IP 地址。

创建 NAS 群集后, 您可以修改客户端网络配置, 还可以添加更多的 NAS 群集 IP 地址以确保客户端子网间适当的负载平衡。

- NAS 群集子网掩码 - 用于标识 NAS 群集 IP 地址所隶属的子网的掩码。
- NAS 群集默认网关 - 使客户端可跨子网访问的网关。客户端网络内的网关 IP 必须为有效的、可访问的 IP, 以便于成功进行控制器故障转移。
- 客户端网络的 NAS 控制器 IP 地址 — 用于内部运行和维护操作的 IP 地址。请为每一个添加至 NAS 群集的控制器指定一个 IP 地址。

创建 NAS 群集时, 在提示您填入客户端网络信息的对话框中, 单击 `Auto fill` (自动填写) 按钮, 系统会根据 NAS 群集 IP 地址, 为每个 NAS 控制器自动填入一个 IP 地址。

此外, 每个控制器还具有一个真实、唯一的 IP 地址。这些地址必须以手动配置; 您不能使用 DHCP。

## SAN 网络

SAN 访问要求包括：

- NAS 群集管理 IP 地址—用于对 NAS 群集进行 PS Series 组访问的 IP 地址。必须与组 IP 地址在同一个子网中。
- 用于访问 SAN 的 NAS 控制器 IP 地址 - 用于对 NAS 控制器进行 PS Series 组访问的 IP 地址。每个控制器具有一个真实、唯一的 IP 地址。这些地址必须以手动配置；您不能使用 DHCP。如果使用 DNS，您必须通过手动设置子系统名称和 IP 地址来确保 DNS 数据库反映了 IP 数。
- Dell 建议对每个 NAS 控制器使用四个 IP 地址(使用表 9 来规划初始网络配置)。创建 NAS 群集时，在提示您填入 SAN 访问信息的对话框中，单击 `Auto fill`(自动填写)按钮，系统会根据 NAS 群集管理 IP 地址，为每个 NAS 控制器自动填入四个 IP 地址。

## 内部网络

内部网络要求包括：

- IP 地址块
- 地址块的初始 IP 地址

您可以选择以下选项之一：

- 256 个 IP 地址 (/24) - 指定 IP 地址块大小为 256。允许初始 IP 地址具有一个选择(第四个八位组为 0)。
- 128 个 IP 地址 (/25) - 指定 IP 地址块大小为 128。允许初始 IP 地址具有两个选择(第四个八位组选择 0 或 128)。
- 64 IP 地址 (/26) — 指定 IP 地址块大小为 64。允许初始 IP 地址具有四个选择(第四个八位组为 0、64、128 或 192)。

应根据您的网络配置和可用 IP 地址数量决定要选择的选项。在某些情况下(例如在 C 类网络中)，最简便的操作是选择分配 256 个 IP 地址的选项，同时灵活性也最强。但是，如果不想分配如此多的 IP 地址，可以选择不同的选项。

IP 地址块的实际大小不影响 NAS 群集性能。

在获取了 NAS 群集信息后，请利用它完成表 9。配置 NAS 群集时您将需要这些信息。

## NAS 配置参考表格

获取在 [第 21 页上收集 NAS 群集配置信息](#) 中说明的信息并填写表 9。向网络管理员索取 IP 地址。



**警告：**请勿将重复的 IP 地址用于客户端、SAN 或内部网络。如果存在重复的 IP 地址，安装将会失败。



**注：**内部网络和客户端网络不能使用同一子网。但是，可以选择使用与 SAN 网络相同的交换机和 VLAN；不需要创建单独的 VLAN。

表 9: NAS 群集初始网络配置

网络	配置信息			
客户端网络	NAS 群集名称			
	NAS 群集 IP 地址			
	子网掩码			
	默认网关			
	用于客户端网络的控制器 IP 地址(每个控制器一个 IP 地址)			
	控制器 0			
	控制器 1			
	控制器 2			
	控制器 3			
SAN 访问	组 IP 地址			
	NAS 群集管理 IP 地址			
	用于 SAN 访问的控制器 IP 地址(每个控制器四个 IP 地址)			
	控制器 0			
	控制器 1			
	控制器 2			
	控制器 3			
内部网络	IP 地址块大小			
	初始 IP 地址			

## 查找控制器并配置 NAS 群集

- 在 Group Manager GUI 活动面板中，单击 `Discover NAS devices`(查找 NAS 设备)。
- 在 `Discover devices`(查找设备)对话框中，选中您希望包含到 NAS 群集中的每个 NAS 设备的服务标签。请确保 `NAS` 出现在设备的产品列中。
  - 请确保设备安装了两个 NAS 控制器。被配置到 NAS 群集后，设备会以 NAS 成员显示在 Group Manager 中。
  - 如果有些设备没有如期显示在 `Discover Devices` (查找设备)对话框中，单击 `Rediscover` (重新查找)。如果期待的设备仍没有显示，请确保每个控制器都已正确连接到网络。
- 单击 `Discover Devices`(查找设备)对话框中的 `Configure NAS Cluster` (配置 NAS 群集)以启动配置 NAS 群集向导。

如果您需要帮助，可参阅此向导中的每一个步骤的联机帮助。

- 当您单击最后的摘要对话框中的 `Finish` (完成)时，会显示 NAS 群集配置进度窗口，您可在此查看群集配置的进度。NAS 群集配置过程中，PS Series组仍处于完全可操作状态。

NAS 群集配置完成后，展开最左侧面板中的 `Group Configuration` (组配置)并单击 `NAS Cluster``cluster_name`。NAS Cluster - Status (NAS 群集 - 状态)窗口显示有关该 NAS 群集的详细信息。



**注：**有关 PS Series 存储阵列和 FS Series 设备固件的兼容性信息，请参阅发行说明。

## 6 NAS 存储分配

---

在创建 NAS 群集以后，您可以创建多个容器，每一个容器都有自己的大小、访问控制和快照设置。

### 分配 NAS 存储区的步骤

NAS 群集可包含多个 NAS 容器。在每一个容器上，您可以根据环境需要创建多个 CIFS 共享和 NFS 导出。

要分配 NAS 存储区供客户端使用：

1. 收集关于 NAS 存储区分配的信息。请参阅 [第 25 页上 收集 NAS 容器信息](#)。
2. 创建一个容器，还可视情况创建一个 CIFS 共享或 NFS 导出。请参阅 [第 26 页上 创建 NAS 容器](#)。您也可以稍后在容器上创建共享和导出。



**注：**当创建容器、CIFS 共享或 NFS 导出时，将应用群集范围默认值。您可以修改 NAS 群集和更改群集范围默认值。

在某些情况下您可以在创建容器、共享或导出时覆盖默认值。例如，在创建容器时您可以更改默认快照保留值。在其他情况下，要更改默认值，您必须修改容器、共享或导出。例如，您必须修改容器才能更改默认容器安全模式或 UNIX 文件和目录权限。

3. 确认客户端可以访问您创建的每一个共享和导出。请参阅 [第 27 页上 访问 CIFS 共享](#)和 [第 27 页上 访问 NFS 导出](#)。

在分配 NAS 存储区之后，请参阅 [第 7 章, 下一步操作](#)。

### 收集 NAS 容器信息

在创建 NAS 容器前，请获取或确定下列信息：

- 容器名称 - 标识容器。容器名称在 PS Series 组中必须唯一。容器名称必须是有效的 UNIX 文件名。客户端使用容器名称访问该容器上的 NFS 导出内容。
- 容器大小 - 容器的容量。无须中断用户服务即可增大或减小容器大小。
- 快照保留空间(可选) - 可用于存储快照的容器大小的百分比。快照保留空间从分配给容器的 NAS 保留空间中获取。因此，用户数据和快照争用相同的容器空间。请注意，数据比快照具有更高的优先权。如果容器的空间被用尽，它将从快照保留空间获取空间。将首先删除最早的快照。

除非您指定一个不同的值，否则容器将为快照保留空间使用群集范围默认值 (50%)。

- 使用中警告限制 - 容器大小的百分比，在被用户数据或快照占用时会产生一个事件消息。

除非您指定一个不同的值，否则容器将使用使用中警告限制群集范围默认值 (80%)。

- 安全模式和权限 - 默认情况下，容器支持 NTFS。您可以修改容器以更改安全模式和权限。有关更多信息，请参阅 [第 26 页上 安全与权限](#)。

## 创建 NAS 容器

作为创建容器的一部分，您可以选择选项以创建一个 CIFS 共享或 NFS 导出，并指定共享或导出名称和目录。但在此阶段您可以先跳过创建共享或导出，而在创建容器后再创建共享和导出。

NAS 群集支持下列名称的统一码：

- CIFS 共享名
- CIFS 目录名
- NFS 导出名称
- NFS 目录名

确切地说，此支持包含任何语言字符集中的任何字符、阿拉伯数字、圆点(也称句点)、以及破折号或连字符 (-)。

要创建 NAS 容器：

1. 单击左下角 GUI 窗口中的 `NAS`，然后单击 `Activities (活动)` 面板中的 `Create NAS Container (创建 NAS 容器)`。
2. 在创建 NAS 容器向导对话框中，输入您在 [第 21 页上收集 NAS 群集配置信息](#) 中获取的信息。

在通过向导设置的过程中，如果需要帮助的话，请记住每一步骤都有可用的联机帮助。

3. 最后的对话框显示容器配置的摘要和您创建的所有共享和导出。单击 `Finish (完成)` 完成该配置。单击后退进行更改。

## 安全与权限

NAS 群集支持下列共享类型：

- NTFS (Microsoft)
- UNIX (POSIX)
- 混合

所有这三种选项均允许对其他类型的访问。但是混合类型将基于上次访问该共享的用户指派的权限对权限进行更改。因此，在共享访问需要受控的环境中不推荐混合类型。

Microsoft Active Directory 与 UNIX/Linux POSIX 权限是不同的，并且相互之间无法精确关联。请先确定您的环境是以 Microsoft 还是 Linux 为主，然后再决定以最小管理投入得到最佳访问控制的共享类型。

例如，如果您的环境中主要是 Microsoft 客户端，则将共享类型定义为 NTFS。Active Directory 权限将根据用户名应用而不论客户端实际是 Linux 或 Microsoft。

相反，在 Linux/POSIX 主导的环境中，LDAP 或 NIS 服务器使用的权限将是基于 POSIX 的。



## 转移共享所有权

在您创建 CIFS 共享时，其初始所有者为 CIFS 管理员。出于安全目的，此内置帐户具有随机生成的密码。在尝试从客户端系统访问 CIFS 共享前，在您以默认的 Group Manager 管理员身份(`grpadmin` 帐户)登录的 Group Manager GUI 中，您必须更改 CIFS 管理员的密码。

要更改 CIFS 管理员密码，请参阅 *Dell EqualLogic Group Manager Administrator's Manual*。

在 Windows 客户端系统中使用新 CIFS 管理员密码登录 CIFS 共享，并向各个用户或组分配和共享读写权限。

如果 NAS 群集是 Active Directory 域的一部分，您也可以使用域管理员帐户执行此操作。只有 CIFS 管理员或域管理员可为其他本地用户和组或域用户和组设置权限。

## 访问 CIFS 共享

用户要访问 CIFS 共享，必须满足以下条件：

- 用户必须是有效用户，并提供有效的密码(本地或远程验证)。
- 组管理员必须设置 CIFS 管理员密码。
- 管理员必须使用 CIFS 管理员帐户 (DOMAIN\ADMIN) 和密码登录共享，并使用正常 Windows 操作系统进程将用户写入权限分配给共享。

如果最后两个条件没有满足，用户可以访问 CIFS 共享但不能进行写操作。

要通过 Windows 系统访问 CIFS 共享，请遵循针对您的 Windows 版本的步骤。例如，要通过运行 Windows Server 2008 R2 的系统访问 CIFS 共享：

1. 单击 Start (开始)，然后单击 Run (运行)。
2. 在 Open (打开) 字段指定 NAS 群集 IP 地址以及共享名，然后单击 OK (确定)。
3. 在 Windows 安全对话框中，输入 `_ip_address\share_name` 和 CIFS 管理员密码，然后单击 OK (确定)。
4. 在 Connect As (连接为) 对话框中，输入有效用户名和密码，然后单击 OK (确定)。请注意，您可以输入 `CIFSstorage\administrator` 作为用户名和之前设置的 CIFS 密码。

现在用户可以登录 CIFS 共享并执行读写操作。默认权限为拒绝来宾访问。您可修改共享以允许来宾访问。

有关访问 CIFS 共享以及在 CIFS 共享上设置 ACL 或 SLP 的完整信息，请参阅 *Dell EqualLogic Group Manager Administrator's Manual* 以及可通过 Group Manager GUI 界面获得的联机帮助。

## 访问 NFS 导出

如果您要计划使用 NFS over TCP，请首先设置防火墙：

1. 调节防火墙以允许 FS7600 控制器作为源 IP。
2. 打开防火墙，允许端口范围。

要在 UNIX 系统上挂载 NFS 导出，请以 `root` 身份登录并以以下列建议选项和参数运行 `mount` 命令。

```
mount -o rw,bg,hard,nointr,tcp,vers=3,timeo=2,retrans=10,rsize=32768,  
wsize=32768client_access_vip:hostname:/container_name /exported_directory /local_directory
```

`exported_directory` 必须是您在创建 NFS 导出时所指定的完整路径名称。

由于默认受信任用户设置都是“`All except root`”，所以仅有除 `root` 之外的用户才可访问该导出。您可以修改导出并将受信任用户更改为“`Nobody`”或“`All`”。

此外：

- 默认客户端访问权限向所有客户端提供访问。您可以修改导出并对特定 IP 地址限制访问。
- 默认访问类型为读-写。您可以修改导出并将其改成只读。

有关访问 NFS 导出的完整信息，请参阅 *Dell EqualLogic Group Manager Administrator's Manual* 以及可通过 Group Manager GUI 界面访问的联机帮助。

## 7 下一步操作

---

可以自定义 NAS 群集并创建更多容器、CIFS 共享和 NFS 导出。您也可以使用快照来保护 NAS 容器数据。

### NAS 群集文档

*Dell EqualLogic Group Manager Administrator's Manual* (Dell EqualLogic 组管理器管理员手册) 提供了详细的 NAS 群集信息。Group Manager 联机帮助描述如何使用 Group Manager 图形用户界面 (GUI) 来管理 NAS 群集。

*Dell EqualLogic Group Manager Administrator's Manual* 和组管理器命令行界面 (CLI) 帮助文件介绍如何使用 CLI 来管理 NAS 群集。

有关维护 NAS 群集硬件的信息, 请参阅 FS7600 NAS 设备 *Hardware Owner's Manual* (硬件用户手册)。

关于 NAS 群集的最新信息, 请参见 Dell EqualLogic 客户支持网站。

### NAS 群集操作

您可以选择对 NAS 群集执行以下任何操作：

- 显示 NAS 群集信息 - 可显示有关 NAS 群集的信息, 包括状态、空间利用率和网络配置。
- 修改有关应用到新容器空间和权限的默认值 - 当创建容器时, 群集应用有关空间和权限设置的默认值。

可以修改新容器的以下群集范围默认值：

- 容器使用中空间警告限制、快照保留空间百分比, 以及快照使用空间警告限制。
- 文件安全样式 (混合、NFTS 或 UNIX)
- UNIX 文件权限和 UNIX 目录权限 (分别是 744 和 755)
- 修改有关应用到新 CIFS 共享的来宾访问设置的默认值 - 当创建 CIFS 共享时, 群集应用有关来宾访问设置的默认值。可以修改群集范围内的默认设置的值以允许或禁止针未知用户的来宾访问。
- 修改有关应用到新 NFS 导出的权限设置的默认值 - 当创建 NFS 导出时, 群集应用有关设置的默认值。

可以修改新 NFS 导出的下列群集范围内的默认值：

- 读写或只读权限
- 受信用户 (“除根外的全部”、“全部”或“无人”)
- 设置本地用户和组。
- 为 Windows 用户的外部验证设置 Active Directory。
- 为 UNIX 用户的外部验证设置 NIS 或 LDAP。
- 创建容器 - 可以在 NAS 群集中创建多个容器。

## NAS 容器操作

您可以选择对 NAS 容器执行以下任何操作：

- 显示容器信息 - 可以显示有关 NAS 群集中的容器的信息，包括状态、空间利用率、CIFS 共享、NFS 导出、快照、计划和配额。
- 修改文件安全类型 - 可以修改有关容器的文件安全类型(Mixed (混合)、NFTS 或 UNIX)。
- 修改 UNIX 目录和 UNIX 文件权限 - 可以修改针对所有者、组和其他的 UNIX 文件和 UNIX 目录权限(读、写和执行)。
- 创建组 and 用户配额 - 可以创建组 and 用户配额以控制在容器中的客户空间使用情况。
- 创建 CIFS 共享 - 可以在一个容器上创建多个 CIFS 共享。
- 修改是否允许来宾访问 CIFS 共享 - 可以允许或者拒绝未知用户对 CIFS 共享的来宾访问。
- 启用 NAS 防病毒服务(仅在 CIFS 共享上)。
- 创建 NFS 导出 - 可以在一个容器上创建多个 NFS 导出。
- 修改 NFS 导出的权限设置。

您可以修改：

- 客户端访问权限设置(允许访问所有客户端或仅能访问具有指定 IP 地址的客户端)
- 只读或读写权限设置
- 受信任的用户(除根外的全部、全部或无人)
- 创建快照 - 要保护容器数据，您可以创建快照。
- 创建快照计划 - 要定期创建容器快照，您可以创建快照计划。
- 设置复制和备份(NDMP) 以保护您的数据。

## 词汇表

理解有关 NAS 群集的术语有助于您成功地部署、管理和维护统一的存储环境。

### Dell FluidFS

在存储空间中配置的高性能、可扩展文件系统组

请参阅 [PS Series 组](#)。

### 组 IP 地址

iSCSI 启动器用以访问由 PS Series 组托管的 iSCSI 目标的高可用性 IP 地址

### IPMI

智能平台管理接口。

### NAS 控制器

运行文件共享软件的一对硬件部件的其中之一，并已集成在 NAS 设备中(例如 FS7600)。

### NAS 容器

消耗 NAS 保留空间的虚拟容器。管理员可在 NAS 容器上创建 CIFS 共享和 NFS 导出，并与授权用户共享。NAS 群集支持多个 NAS 容器。

### NAS 设备

包含两个控制器的 Dell 硬件，将控制器配置到 NAS 群集中时必须将其组成对。在设备配置完成后，即成为 NAS 成员。

### NAS 成员

已配置到 NAS 群集中的 NAS 设备。NAS 成员包含两个 NAS 控制器，这些控制器必须成对管理。

### NAS 保留

PS Series 组上被分配到 NAS 群集、用于存储内部数据和用户数据(通过 Dell FluidFS 配置)的存储池空间。

### NAS 群集

通过使用 PS Series 组和至少一个 EqualLogic NAS 设备而提供高可用性且可扩展的 NAS 存储，通过 Group Manager 进行配置和管理。

### NAS 群集 IP 地址

客户端用以访问由 NAS 群集托管的 CIFS 共享和 NFS 导出的高可用性 IP 地址。

### NAS 群集管理 IP 地址

用于 NAS 成员与 PS Series 组之间的内部操作的 IP 地址。

### PS Series 组

配置在网络上、通过单一 IP 地址访问且作为单一系统加以管理的一个或多个 PS Series 存储阵列。

词汇表： -

# 索引

“  
“创建 NAS 容器”向导 26

## A

Active Directory 29

## C

CIFS  
  管理员密码 27  
CIFS 共享 17, 30  
  访问 27  
  访问问题 27  
  来宾访问 27  
  修改来宾访问 30  
  修改默认值 29

## E

ESD 带, 使用 4

## G

Group Manager CLI 29  
Group Manager GUI 24, 29

## I

iSCSI 1

## L

LDAP 29

## N

NAS  
  已定义 1  
NAS 保留  
  初始大小 21  
  估计空间 21  
NAS 存储  
  分配 25

## NAS 群集

  IP 地址 22  
  安装后任务 29  
  成对添加控制器 21  
  多个容器 25  
  管理 IP 地址 23  
  和 IP 地址块大小 23  
  后续步骤 25  
  交换机配置 18  
  客户端网络的信息 22  
  配置 21, 24  
  配置后任务 29  
  配置向导 21  
  收集信息 21  
  所需信息 22  
  网络要求 22  
  维护硬件 29  
  文档 29  
  显示信息 29  
  修改默认值 29  
  要求和建议 22  
  硬件配置 1  
  子网 22  
  自动填充功能 22

NAS 群组 1, 17

  所需网络 1

NAS 容器 21

  创建 26  
  快照保留 25  
  收集信息 25  
  显示信息 30

NFS 导出 17, 30

  安装 28  
  访问 27  
  默认权限 28  
  修改默认权限 29  
  修改权限 30

NIC 端口 17

NIS 29

## P

PS Series 组 1

  在 NAS 配置期间发挥功能 24

## U

Unicode 支持 26

UNIX

  修改文件和目录权限 30

	<b>安</b>		<b>电</b>
<b>安全保护</b>	1	<b>连接</b>	13
网络配置	17		
用于文件	30	<b>电缆</b>	
<b>安全建议</b>	3	规格	6
<b>安装</b>		<b>电源</b>	
安全防范措施	3	要求	4
机架安装顺序	10		
所需人数	10	<b>分</b>	
要求的配置	9		
原则	10	<b>分配 NAS 存储</b>	25
	<b>包</b>		<b>服</b>
<b>包装箱</b>		<b>服务标签</b>	
拆封	6	位置	21, 24 21
	<b>保</b>		<b>共</b>
<b>保护硬件</b>	4	<b>共享</b>	
		传输所有权	27
	<b>备</b>		<b>规</b>
<b>备用电源设备 (BPS)</b>	15	<b>规格</b>	
		控制器	4
	<b>参</b>		<b>滑</b>
<b>参考表, NAS 配置</b>	23	<b>滑轨</b>	10
		<b>滑轨套件</b>	6
	<b>查</b>		<b>环</b>
<b>查找控制器</b>	24	<b>环境要求</b>	4
<b>查找设备</b>	24		
	<b>传</b>		<b>机</b>
<b>传输共享所有权</b>	27	<b>机架</b>	
		方孔	10
		圆孔	10
		<b>机架安装</b>	
		所需工具	7
		所需人数	10
	<b>挡</b>		
<b>挡板</b>			
控制器上的键锁	13		



	<b>技</b>			<b>来</b>	
<b>技术规格</b>				<b>来宾访问</b>	
<b>控制器</b>		4		<b>在 CIFS 共享上</b>	29
	<b>交</b>			<b>内</b>	
<b>交换机</b>				<b>内部网络</b>	
1GE		6		<b>安全保护</b>	17
<b>配置</b>				<b>建议配置</b>	17
<b>建议</b>		18		<b>选项</b>	23
<b>要求</b>		7		<b>要求</b>	23
				<b>专用网络</b>	17, 22
	<b>静</b>			<b>配</b>	
<b>静电释放</b>				<b>配额</b>	
<b>保护</b>		4		<b>创建</b>	30
	<b>客</b>			<b>配置 NAS 群集</b>	24
<b>客户端网络</b>				<b>向导</b>	24
<b>单独网络</b>		17		<b>配置参考表</b>	23
<b>概览</b>		17			
<b>连接电缆</b>		20		<b>前</b>	
<b>要求</b>		22		<b>前面板和背面板</b>	9
	<b>控</b>			<b>权</b>	
<b>控制器</b>				<b>权限</b>	26
<b>查找</b>		24			
<b>客户端网络连接</b>		17		<b>群</b>	
<b>内部网络连接</b>		17		<b>群集范围默认值</b>	
	<b>块</b>			<b>覆盖</b>	25
<b>块存储</b>		1		<b>快照保留</b>	25
				<b>用于 CIFS 访问</b>	29
	<b>快</b>			<b>用于 NFS 导出</b>	29
<b>快照</b>		29-30		<b>在 NAS 容器上</b>	25
<b>计划</b>		30		<b>容</b>	
<b>快照保留</b>				<b>容器</b>	25
<b>在 NAS 容器上</b>		25		<b>默认安全设置</b>	25
				<b>收集信息</b>	25
				<b>修改默认设置</b>	29

	<b>设</b>		<b>重</b>
<b>设备</b>		<b>重新查找设备</b>	24
服务标签	21		
配置为 NAS 成员	24		
前面板和背面板	9		
	<b>使</b>		<b>专</b>
<b>使用 ESD 带</b>	4	<b>专用网络</b>	22
	<b>所</b>		<b>装</b>
<b>所需硬件 (未提供)</b>	6	<b>装置</b>	
		尺寸	5
		规格	4
		重量	5
	<b>网</b>		
<b>网络</b>			
概览	17		
连接电缆	19		
配置	19		
所需电缆数	19		
要求和建议	18		
硬件连接	17		
<b>网络电缆</b>			
规格	6		
<b>网络接口端口</b>	17		
<b>网络连接</b>	17		
	<b>文</b>		
<b>文件安全保护样式</b>			
修改	30		
	<b>修</b>		
<b>修改文件安全保护</b>	30		
<b>修改文件和目录权限</b>	30		
	<b>硬</b>		
<b>硬件</b>			
安装			
基本步骤	3		
未提供	6		
	<b>在</b>		
<b>在用警告限制</b>	25		