

Dell Multifunction Printer | E515dw
Dell Multifunction Printer | E515dn
Dell Multifunction Printer | E514dw
Guía del usuario

Modelo legal: Dell E515dw / E515dn / E514dw



Contenido

Antes de utilizar su equipo Dell.....	21
Modelos aplicables.....	21
Definición de las indicaciones.....	21
Nota importante.....	22
1 Introducción al equipo Dell.....	25
Presentación del panel de control.....	25
Dell E515dn/Dell E515dw.....	25
Dell E514dw.....	28
Dell Printer Hub (Windows® solo).....	30
2 Manipulación del papel.....	33
Carga de papel.....	33
Cargue e imprima utilizando la bandeja de papel.....	33
Carga de papel e impresión mediante la ranura de alimentación manual.....	36
Carga de papel normal, papel fino, papel reciclado y papel bond e impresión mediante la ranura de alimentación manual.....	36
Cargue e imprima papel grueso y etiquetas en la ranura de alimentación manual.....	39
Carga e impresión de sobres por la ranura de alimentación manual.....	41
Ajustes de papel.....	43
Cambiar el tamaño de papel.....	43
Cambio del tipo de papel.....	44
Establecimiento de comprobación del tamaño.....	44
Áreas no escaneable y no imprimible.....	44
Uso de papel especial.....	45
Carga de documentos.....	46
Carga de documentos el alimentador automático de documentos (unidad ADF).....	46
Carga de documentos en el cristal de escaneado.....	47
3 Imprimir.....	51

Antes de imprimir	51
Impresión desde el ordenador (Windows®).....	51
Métodos de impresión básicos (Windows®)	51
Imprimir un documento (Windows®)	52
Vista previa (Windows®).....	53
Cambiar el tamaño del papel (Windows®).....	53
Cambiar la orientación de la impresión (vertical u horizontal) (Windows®).....	54
Imprimir varias copias del mismo documento (Windows®)	55
Cambiar el tipo de soporte (Windows®)	55
Cambio de la resolución (Windows®).....	56
Cambiar la Configuración de impresión (Windows®).....	56
Mejorar impresión en gris (Windows®).....	57
Mejorar impresión de patrón (Windows®)	58
Mejorar línea fina (Windows®)	58
Imprimir más de una página en una sola hoja de papel (N en 1) (Windows®).....	59
Imprimir en forma de póster (Windows®).....	60
Imprimir en ambas caras del papel (Windows®).....	61
Impresión en forma de folleto (Windows®)	64
Cambio de la fuente del papel (Windows®)	66
Métodos de impresión avanzados (Windows®)	67
Impresión en modo Ahorro de tóner (Windows®).....	68
Impresión a escala (Windows®).....	68
Impresión inversa (Windows®).....	69
Agregar una marca de agua al documento impreso (Windows®).....	69
Imprimir en el documento la fecha, la hora y el nombre de usuario que ha iniciado la sesión en el ordenador (impresión de encabezado y pie de página) (Windows®)	70
Utilice una macro de su ordenador (Windows®).....	71
Ajuste la densidad de impresión (Windows®)	72
Reducción de la curvatura del papel (Windows®)	72
Mejora de la fijación de tóner (Windows®).....	73

Salto de las páginas en blanco (Windows®)	74
Impresión de texto en blanco y negro (Windows®)	74
Guardar un fichero de archivos de datos de impresión (Windows®)	75
Selección de un perfil de impresión (Windows®)	75
Cambio de la configuración de impresión predefinida (Windows®)	76
Impresión de un documento mediante el controlador de impresora PS emulate de Dell (emulación del idioma PostScript® 3™) (Windows®)	78
Imprimir desde el ordenador (Macintosh)	78
Imprimir un documento (Macintosh)	79
Definición de las opciones de impresión (Macintosh)	79
Imprimir en modo de ahorro de tóner (Macintosh)	80
Impresión de varias copias del mismo documento (Macintosh)	81
Impresión en ambas caras del papel (Macintosh)	82
Cambiar el tamaño del papel (Macintosh)	83
Cambiar la orientación de la impresión (vertical u horizontal) (Macintosh)	83
Impresión de más de una página en una sola hoja de papel (N en 1) (Macintosh)	84
Impresión inversa (Macintosh)	85
Volteo horizontal (Macintosh)	85
Impresión a escala (Macintosh)	86
Cambiar el tipo de soporte (Macintosh)	86
Cambiar la resolución (Macintosh)	87
Reducir o ampliar el formato del documento (Macintosh)	87
Cambiar el origen del papel (Macintosh)	88
Cambiar la calidad de gráfico (Macintosh)	88
Reducción de la curvatura del papel (Macintosh)	89
Mejora de la fijación de tóner (Macintosh)	90
Ajuste la densidad de impresión (Macintosh)	90
Salto de las páginas en blanco (Macintosh)	90
Impresión de un documento mediante el controlador de impresora PS emulate de Dell (emulación del idioma PostScript® 3™) (Macintosh)	91
Supervisión del estado del equipo desde el ordenador (Macintosh)	92

Ajustar configuración de impresión en el panel de control del equipo.....	93
Cancelar trabajos de impresión.....	93
Cambiar el modo emulación de impresora.....	93
Cambio de ajustes de impresión a 2 caras.....	94
Continuación automática.....	94
Restaurar ajustes de fábrica de impresora.....	95
Imprimir la lista Fuente interna.....	95
Imprima una lista de los ajustes de impresora.....	95
Impresión de prueba.....	95
4 Escanear.....	99
Antes de escanear.....	99
Configuración del escaneado en red para Windows®.....	99
Configuración del escaneado en red para Macintosh.....	101
Escaneado mediante el botón de escaneado del equipo Dell.....	102
Escanear fotografías y gráficos.....	102
Guardar los datos escaneados como documento PDF en una carpeta.....	103
Servicios web para escanear en su red (Windows Vista® SP2 o superior, Windows® 7 y Windows® 8).....	104
Escanear mediante los servicios web del equipo Dell (Windows Vista® SP2 o superior, Windows® 7 y Windows® 8).....	104
Configurar los ajustes de escaneado para Web Services (Servicios web).....	105
Cambiar la configuración del botón de escaneado desde ControlCenter (Macintosh).....	105
Escaneado desde el ordenador (Windows®).....	109
Escanear desde el ordenador (Macintosh).....	109
Escanear mediante ControlCenter (Macintosh).....	109
Escanear de documentos y fotografías mediante ControlCenter (Macintosh).....	109
Guardar los datos escaneados como documento PDF en un directorio mediante ControlCenter (Macintosh).....	110
Escanear de ambas caras de un carné de identidad mediante ControlCenter.....	111
Escanear como adjunto de un correo electrónico mediante ControlCenter (Macintosh).....	113
Escanear como documento de texto modificable (OCR) mediante ControlCenter (Macintosh).....	114
Escanear mediante aplicaciones compatibles con TWAIN (Macintosh).....	115

Configuración del controlador TWAIN (Macintosh).....	116
Escaneado mediante la aplicación Image Capture de Apple (controlador ICA)	118
Configuración del controlador ICA.....	120
5 Copia	123
Copiar un documento	123
Opción de copia.....	125
Cambio de la calidad de la copia	126
Aumentar o reducir imágenes copiadas.....	126
Ajuste el contraste de copia.....	127
Ajuste la densidad de copia (brillo)	127
Hacer copias con función N en 1 mediante la función de formato de página	128
Clasificar copias	130
Copiar ambas caras de una tarjeta de identidad en una sola página	131
Copiar en ambas caras del papel (documentos a 2 caras)	132
6 Fax	137
Envío de un fax	137
Envío de un fax	138
Seleccione o cambie los ajustes para envío de un fax.....	141
Cambio de la resolución del fax.....	141
Cambio del contraste del fax.....	142
Envío manual de un fax	143
Definición del tamaño del cristal de escaneado para función de fax.....	143
Envío de un fax al final de una conversación	143
Uso del acceso doble para marcar, escanear, enviar y recibir faxes simultáneamente	143
Envío del mismo fax a más de un destinatario (multienvío)	144
Cancelación de un multienvío en marcha	144
Envío de un fax en tiempo real.....	145
Envío de un fax en modo satélite	146
Envío de un fax a una hora determinada (fax diferido).....	146

Añadir una página de cubierta a los faxes	147
Escriba sus propios comentarios	147
Desactivación de la indicación de la información de destino	148
Cancelar un fax en progreso	148
Comprobación y cancelación de un fax pendiente	148
Recepción de un fax	149
Ajustes de modo de recepción	149
Modos de recepción	149
Seleccione el modo de recepción correcto	150
Establecimiento del número de timbres antes de que el equipo responda (retardo de timbre)	151
Establecimiento de la duración del timbre F/T (doble timbre rápido)	151
Definir la detección de fax	152
Operaciones adicionales de recepción	152
Reducción del tamaño de página de un fax recibido con tamaño excesivo	153
Defina la impresión a 2 caras para Faxes recibidos	153
Establecimiento del sello de recepción de fax	154
Recepción de un fax al final de una conversación telefónica	154
Evite fax entrante de números específicos	154
Opciones de memoria de recepción (fax remoto)	156
Reenvío de faxes entrantes a otro equipo	156
Almacenamiento de faxes entrantes en la memoria del equipo	157
Cambiar opciones de memoria de recepción (fax remoto)	157
Desactivación de opciones de memoria de recepción (fax remoto)	157
Impresión de un fax almacenado en la memoria del equipo	158
Recuperación remota	158
Definir un código de acceso remoto	158
Utilizar código de acceso remoto	159
Comandos de recuperación remota	160
Reenvío remoto de faxes	161
Cambiar el número de reenvío de fax	161

Recibir faxes en memoria cuando la bandeja de papel está vacía	161
Marcación y almacenamiento de números de fax	162
Cómo marcar	162
Marcación manual	162
Marcación mediante números de 1 marcación	162
Marcación de un número mediante marcación rápida.....	163
Volver a marcar un número de fax	163
Operaciones de voz	163
Responder a una llamada de voz en modo de recepción Fax/Tel.....	163
Operaciones de marcación adicionales	164
Combinación de números de la libreta de direcciones.....	164
Cómo grabar números.....	164
Almacenamiento de números	165
Creación de grupos para multienvío.....	167
Servicios telefónicos y dispositivos externos	170
Uso de señal de llamada BT	170
Active el equipo para que trabaje con señal de llamada BT.....	170
ID de llamada	171
Definir el ID de la persona que llama en Activado.....	171
Definir el tipo de línea telefónica	172
PBX y TRANSFER.....	172
TAD externo (contestador automático).....	173
Conectar un TAD externo	173
Registrar un mensaje saliente (OGM) en el TAD externo	174
Conexiones de líneas múltiples (PBX)	174
Teléfonos externos y de extensión.....	174
Conectar un teléfono externo o extensión	175
Manejo desde teléfonos externos y de extensión.....	175
Uso de teléfonos de extensión.....	176
Usar un auricular inalámbrico externo que no sea de Dell	177

Uso de códigos remotos	177
Informes de fax	179
Imprimir un informe de verificación de la transmisión.....	179
Imprimir un diario de fax.....	180
PC-FAX.....	180
PC-FAX para Windows®.....	180
Presentación de PC-FAX (Windows®).....	181
PC-FAX para Macintosh.....	192
Visión general de PC-FAX (Macintosh).....	192
Envío de faxes desde la aplicación (Macintosh).....	192
7 Red	197
Primeros pasos	197
Funciones de red básicas admitidas	197
Seleccionar el tipo de conexión de red.....	198
Ejemplos de conexión de red cableada.....	198
Impresión punto a punto mediante TCP/IP.....	198
Impresión en red compartida.....	199
Ejemplos de conexión de red inalámbrica	200
Conectado a un ordenador con un punto de acceso de LAN inalámbrica/enrutador en la red (modo infraestructura).....	200
Conectado a un ordenador inalámbrico sin un punto de acceso de LAN inalámbrica/enrutador en la red (modo ad-hoc)	201
Aprender a utilizar las utilidades de administración de la red	201
Conocer las utilidades de administración de la red	201
¿Qué es Administración basada en Web?.....	201
Acceder a software y utilidades de administración de la red	202
Acceder a Administración basada en Web.....	202
Localice la configuración de red del equipo	203
Localizar la configuración de red mediante el panel de control de Dell.....	203
Localice la configuración de red cuando utilice la administración basada en Web.....	203

Métodos adicionales de configuración del equipo Dell para una red inalámbrica	204
Antes de configurar el equipo Dell para una red inalámbrica	204
Configurar su equipo para una red inalámbrica utilizando el método de una sola pulsación de Wi-Fi Protected Setup™ (WPS) o AOSS™	205
Cómo configurar la red inalámbrica mediante el método de una sola pulsación de WPS o AOSS™	205
Configurar su equipo para una red inalámbrica utilizando el método PIN de Wi-Fi Protected Setup™ (WPS)	206
Dos tipos de conexión de red inalámbrica utilizando el método PIN de Wi-Fi Protected Setup™ (WPS)	207
Cómo configurar la red inalámbrica usando el método PIN de Wi-Fi Protected Setup™ (WPS)	208
Configurar su equipo para una red inalámbrica en el modo ad-hoc (para IEEE 802.11b/g/n)	209
Configurar en su equipo la red inalámbrica en el modo ad-hoc utilizando un nuevo SSID	210
Configurar en su equipo la red inalámbrica en el modo ad-hoc utilizando un SSID existente	210
Configurar en su equipo la red inalámbrica utilizando el asistente de configuración del panel de control del equipo	212
Configurar su equipo para una red inalámbrica cuando no se difunde el SSID	213
Utilizar Wi-Fi Direct®	215
Imprimir o escanear desde un dispositivo móvil con Wi-Fi Direct	215
Impresión con dispositivos móviles	216
Imprimir con Mopria	217
Configurar la red Wi-Fi Direct	217
Funciones de red avanzadas	221
Imprimir el informe de configuración de la red	221
Configurar los ajustes del servidor de correo mediante Administración basada en Web	222
Sincronizar la hora con el servidor SNTP mediante Administración basada en Web	222
Información técnica para usuarios avanzados	226
Configuración de red adicional desde Windows®	226
Servicios disponibles	231
Otras formas de configurar la dirección IP	231
Configurar la dirección IP mediante DHCP	231
Configurar la dirección IP mediante BOOTP	231
Configurar la dirección IP mediante RARP	232
Configurar la dirección IP mediante APIPA	232

Configurar la dirección IP mediante ARP	233
Restablecer la configuración de la red a los ajustes predeterminados de fábrica	234
Imprimir el informe WLAN	234
Códigos de error del informe de LAN inalámbrica	235
Menú Red del panel de control de Dell	237
TCP/IP	237
Ethernet (solo red cableada)	239
Estado de cableada	239
Dirección MAC	239
Asistente de configuración (solo para red inalámbrica)	239
WPS/AOSS™ (solo para red inalámbrica)	239
WPS con código PIN (solo para red inalámbrica)	239
Estado de WLAN (solo para red inalámbrica)	240
Establecer como predeterminado	240
Activar Cableada (solo para red cableada)	240
Activar WLAN (solo para red inalámbrica)	240
Wi-Fi Direct	240
Escanear a correo electrónico	240
Escanear a FTP	240
Restaurar red	241
8 Seguridad	245
Bloquear los ajustes del equipo	245
Acerca de utilizar el bloqueo de TX	245
Establecimiento de la contraseña de bloqueo TX	246
Cambie la contraseña de bloqueo TX	246
Encender/apagar bloqueo TX	246
Acerca de utilizar el bloqueo de ajuste	247
Definir la contraseña de bloqueo de ajuste	247
Cambio de la contraseña del bloqueo de ajuste	247
Apagar o encender bloqueo de ajuste	248

Antes de utilizar las funciones de seguridad de red.....	249
Funciones y protocolos de seguridad compatibles.....	249
Protocolos de seguridad.....	249
Métodos de seguridad para enviar y recibir correo electrónico.....	249
Administrar el equipo de red de manera segura mediante Administración basada en Web (navegador web)	249
Enviar un correo electrónico de manera segura.....	251
Configurar envío de correo electrónico mediante Administración basada en Web.....	251
Enviar un correo electrónico con autenticación de usuario.....	252
9 ControlCenter.....	255
ControlCenter (Macintosh).....	255
Escanear mediante ControlCenter (Macintosh).....	255
Configuración de escaneado para ControlCenter (Macintosh).....	256
10 Solución de problemas.....	261
Problemas de impresión.....	262
Problemas de teléfono y fax.....	264
Establecer detección de tono de marcación.....	268
Ajuste la compatibilidad de la línea telefónica para interferencias y sistemas VoIP.....	268
Problemas de red.....	269
Mensaje de error.....	269
¿Dónde puedo encontrar la configuración de red del equipo Dell?.....	270
No puedo completar la configuración de la red inalámbrica.....	270
El equipo Dell no puede imprimir o escanear a través de la red.....	271
El equipo Dell no se encuentra en la red incluso después de haber sido instalado correctamente.....	273
La configuración de seguridad no funciona correctamente.....	273
Deseo comprobar si mis dispositivos de red funcionan correctamente.....	274
Otros problemas.....	275
Mensajes de error y mantenimiento.....	276
Transferencia de faxes o informe del registro de faxes.....	280
Transferencia de faxes a otro equipo de fax.....	280

Transferencia del informe del registro de fax a otro equipo de fax	281
Documento atascado	281
Documento atascado en la parte superior de la unidad ADF	281
El documento está atascado debajo la cubierta del documento	282
Retire los pequeños restos de papel atascados en la unidad ADF	282
Atascos de papel	283
Atasco de papel en la bandeja de papel	283
Papel atascado en la bandeja de salida del papel	285
Atasco de papel en la parte trasera del equipo	286
Atasco de papel en el interior del equipo	288
Atasco de papel en la bandeja de 2 caras	291
Mejora de la calidad de impresión	294
Información del equipo	300
Comprobación del número de serie	300
Comprobación de la versión del firmware	300
Funciones de restauración de valores	300
Cómo restaurar los valores del equipo	301
11 Mantenimiento rutinario	305
Sustitución de consumibles	305
Aprender acerca del cartucho de tóner	307
Cambio del cartucho de tóner	308
Aprender acerca de la unidad de tambor	311
Cambio de la unidad de tambor	312
Limpie el equipo	315
Limpieza del escáner	316
Limpieza del hilo de corona	317
Limpie la unidad de tambor	319
Limpieza de los rodillos de recogida de papel	322
Comprobación de la vida útil restante de los componentes	323
Embalado y envío del equipo Dell	323

12 Ajustes del equipo	329
Configuración general	329
Cambiar el modo predeterminado.....	330
Establecimiento del modo temporizador.....	331
Ajuste el volumen del equipo.....	331
Ajuste el volumen del timbre	331
Ajuste el volumen de la alarma	331
Ajuste el volumen del altavoz.....	332
Cambio automático a horario de verano	332
Definición de cuenta atrás para el modo espera.....	332
Acerca del modo de espera profundo	333
Definir el modo de apagado automático	333
Definición de fecha y hora	333
Definición de la zona horaria	334
Ajuste del contraste de pantalla LCD	334
Reducción del consumo de tóner	334
Especifique el modo continuo	335
Aprender acerca de la recepción de faxes en modo continuo.....	335
Defina su ID de estación.....	336
Especificación del modo de marcación por tonos o por pulsos.....	336
Agregar un prefijo con todos los números de fax	336
Evitar la marcación de un número equivocado (restricción de la marcación)	337
Definir modo silencioso.....	338
En caso de caída de la línea eléctrica (almacenamiento en memoria).....	338
Cambio del idioma de la pantalla LCD	338
Dell E514dw	338
Dell E515dn/Dell E515dw.....	338
Imprimir informes	339
Informes.....	339
Imprimir un informe	339

Tablas de ajustes y funciones	340
Tablas de ajustes (Dell E515dn/Dell E515dw)	340
Config. gral.	340
Fax	341
Copia	343
Impresora	343
Imp. informes	343
Red	344
Info. equipo	347
Conf.inicial	347
Tablas de ajustes (Dell E514dw)	348
Config. gral.	348
Copia	349
Impresora	349
Red	350
Info. equipo	352
Apéndice	355
Especificaciones	355
Especificaciones generales	355
Especificación del tamaño del documento	356
Imprimir especificaciones de dispositivos	357
Especificaciones del fax	357
Especificación de copia	358
Especificaciones del escáner	358
Especificaciones de la impresora	358
Especificaciones de la interfaz	359
Funciones y protocolos de seguridad compatibles	359
Especificaciones de requisitos del ordenador	360
Cómo introducir texto en el equipo Dell	361
Dell E514dw	361

Dell E515dn/Dell E515dw.....	361
Información medioambiental	362
Política de asistencia técnica de Dell	363
Política de garantía y devolución.....	364
Ponerse en contacto con Dell	364
Documentos adicionales con información importante	365
SEGURIDAD: Impresora láser	365
SEGURIDAD: Seguridad general.....	365
Comentario relativo a la sección 68 de las normas de la FCC	365
Información sobre el papel reciclado.....	365
Requisitos de equipos radioeléctricos y equipos terminales de comunicación	365
Información de instalación adicional.....	366
Glosario	369
Índice	383

Antes de utilizar su equipo Dell.....	21
Modelos aplicables.....	21
Definición de las indicaciones	21
Nota importante	22

Antes de utilizar su equipo Dell

- Modelos aplicables
- Definición de las indicaciones
- Nota importante

Modelos aplicables

Esta guía de usuario se aplica a los siguientes modelos:

Impresora multifunción Dell | E515dw

Impresora multifunción Dell | E515dn

Impresora multifunción Dell | E514dw

Definición de las indicaciones

En esta guía de usuario se usan los siguientes símbolos y convenciones:



ADVERTENCIA

ADVERTENCIA indica que existe una situación potencialmente peligrosa que, de no resolverse, podría provocar la muerte o lesiones graves.



AVISO

AVISO indica que existe una situación potencialmente peligrosa que, de no resolverse, puede provocar lesiones leves o moderadas.

IMPORTANTE

IMPORTANTE indica que existe una situación potencialmente peligrosa que, de no resolverse, puede provocar daños materiales o pérdida de funcionalidad del producto.

NOTA

NOTA especifica el entorno operativo, las condiciones de instalación o condiciones especiales de uso.



Los iconos de consejos proporcionan trucos útiles e información adicional.



Los iconos de peligro de electrocución alertan de una posible descarga eléctrica.



Los iconos de peligro de incendio alertan de la posibilidad de que se produzca fuego.



Los iconos de superficie caliente alertan para no tocar las partes calientes del equipo.



Los iconos de prohibición indican acciones que no deben realizarse.

Negrita

En negrita se destacan los botones del panel de control del equipo o la pantalla del ordenador.

Cursiva

En cursiva se destacan aspectos importantes o se remite a un tema relacionado.

Courier New

El tipo Courier New identifica los mensajes que aparecen en la pantalla LCD del equipo.

Nota importante

- Este producto sólo se puede utilizar en el país de adquisición. No utilice este producto fuera del país de adquisición ya que puede infringir las normativas de electricidad y telecomunicaciones inalámbricas de ese país.
- Windows Server® 2003 en este documento representa Windows Server® 2003, Windows Server® 2003 x64 Edition, Windows Server® 2003 R2 y Windows Server® 2003 R2 x64 Edition.
- Windows Server® 2008 en este documento representa Windows Server® 2008 y Windows Server® 2008 R2.
- En esta guía de usuario se utilizan los mensajes de la pantalla LCD de Dell E515dw, a menos que se especifique lo contrario.
- En esta guía de usuario se utilizan las ilustraciones de Dell E515dw, a menos que se especifique lo contrario.
- A menos que se especifique lo contrario, las pantallas de este manual son de Windows® 7 y OS X v10.8.x. Las pantallas de su ordenador pueden variar dependiendo de su sistema operativo.
- Si los mensajes de la pantalla LCD, los nombres de clave de panel de control y otras indicaciones son distintas dependiendo del país, aparecerán las indicaciones para cada país.
- Coloque este producto en una zona bien ventilada. No obstruya las aberturas de ventilación del producto. Mantenga la separación mínima siguiente para la ventilación y el acceso al enchufe de alimentación. Desenchufe el producto si se observa un funcionamiento anormal.
- Ventile bien durante un funcionamiento prolongado o una copia masiva. Puede afectar al aire ambiental de la oficina, con olores tales como ozono en zonas mal ventiladas. Permita una ventilación adecuada para garantizar un ambiente cómodo y seguro.
- Conecte este producto a una conexión LAN que no esté sometida a sobretensiones.
- Sistema eléctrico informático (solo para Noruega)
Este producto también está diseñado para sistemas eléctricos informáticos con tensión fase-fase de 230V.

Introducción al equipo Dell	25
Presentación del panel de control.....	25
Dell Printer Hub (Windows® solo)	30

Introducción al equipo Dell

- Presentación del panel de control
- Dell Printer Hub (Windows® solo)

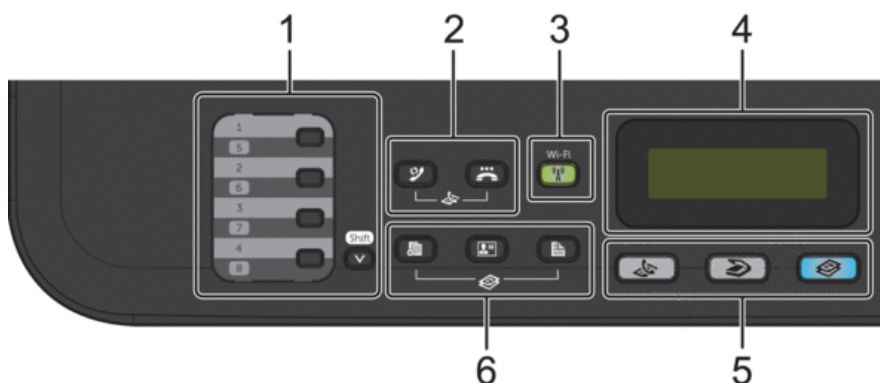
Presentación del panel de control

El panel de control cambiará según el modelo.

Dell E515dn/Dell E515dw

Dell E514dw

Dell E515dn/Dell E515dw



1. Botones de 1 marcación

Almacenan y permiten marcar hasta ocho números de teléfono y fax.

Para acceder a números de fax y teléfono de 1 marcación del 1-4, pulse el botón de 1 marcación asignado a ese número. Para acceder a los números de fax y teléfono de 1 marcación del 5 al 8, mantenga pulsado (**Shift**) al mismo tiempo que pulsa el número.

2. Botones de fax

 (**Remarcar/Pausa**)

Pulse para marcar los últimos números a los que ha llamado. Este botón también introduce una pausa al programar los números de llamada rápida o al marcar un número manualmente.

 (**Tel/R**)

Pulse **Tel/R** para mantener una conversación telefónica después de descolgar el auricular externo mientras suena el doble timbre rápido F/T.

Si está conectado a una línea PBX, mediante este botón puede acceder a una línea externa, llamar a un operador o transferir una llamada a otra extensión.

3. Wi-Fi (para Dell E515dw)

Pulse el botón **Wi-Fi** y acceda al programa de instalación inalámbrica de su ordenador. Siga las instrucciones que aparecen en la pantalla para configurar una conexión inalámbrica entre el equipo y la red.

Cuando la luz **Wi-Fi** esté encendida, el equipo Dell está conectado a un punto de acceso inalámbrico. Cuando la luz **Wi-Fi** parpadea, la conexión inalámbrica está apagada, o su equipo está en proceso de conectarse a un punto de acceso inalámbrico.

Mientras **Wi-Fi** está activado, si pulsa el botón **Wi-Fi**, la conexión inalámbrica se apagará.

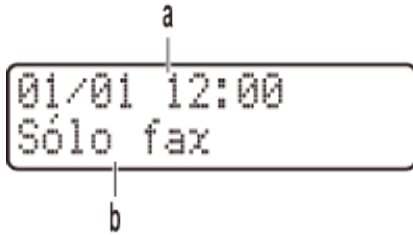
Resolución (para Dell E515dn)

Pulse para cambiar la resolución de fax.

4. Pantalla de cristal líquido (LCD)

Muestra mensajes de ayuda para configurar y usar el equipo.

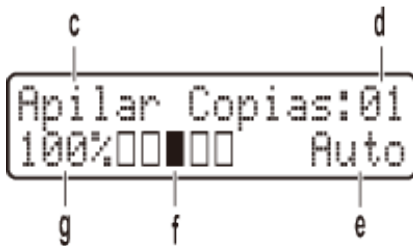
Si el equipo está en modo fax, la pantalla LCD mostrará:



a. Fecha y hora

b. Modo de recepción

Cuando pulse **Copiar**, la pantalla LCD mostrará:



c. Tipo de copia

d. Número de copias

e. Calidad

f. Contraste

g. Porcentaje de copia

5. Botones de modo



(Fax)

Pulse para cambiar el equipo a modo de fax.



(Digitalizar)

Pulse para cambiar el equipo a modo escáner.



(Copiar)

Pulse para cambiar el equipo a modo copia.

6. Botones de copia



Pulse para acceder a los ajustes de copia temporales.



Pulse para copiar ambas caras de una tarjeta de identidad en una página.



Pulse para copiar en ambas caras de una hoja de papel.



7. Botones de menú



Pulse para borrar los datos que haya introducido o para cancelar el ajuste actual.



Pulse para acceder al menú para programar los ajustes del equipo.

OK

Pulse para guardar la configuración del equipo.



Pulse para avanzar o retroceder por las opciones del menú.



- Pulse para subir o bajar por los menús y las opciones.
- Pulse para cambiar la resolución en el modo de fax.





Pulse ▲ para acceder a números de marcación rápida.

8. Teclado de marcación

- Utilice para marcar números de teléfono y fax.
- Utilice como un teclado para introducir texto o caracteres.

9. Encendido/apagado

- Encienda el equipo pulsando .
- Apague el equipo pulsando  y manteniéndolo pulsado. La pantalla LCD mostrará Apagando equipo y permanecerá encendida unos segundo antes de apagarse. Si ha conectado un teléfono o TAD externo, siempre está disponible.

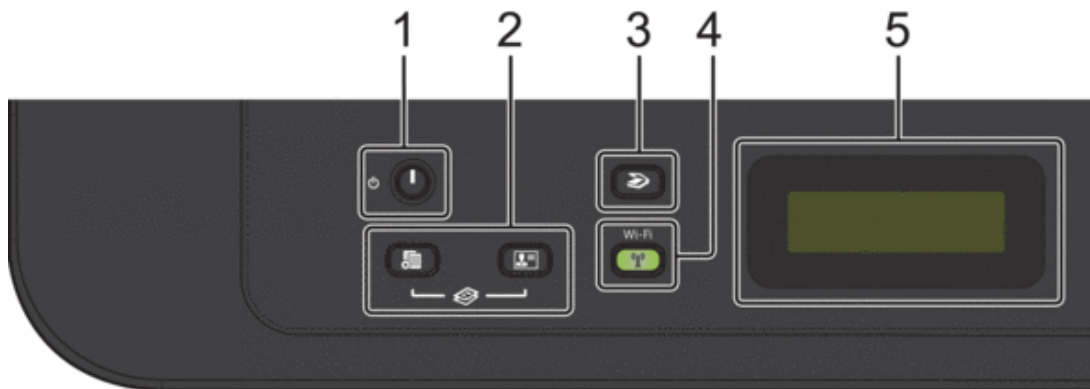
10.  (Cancelar)

- Pulse para detener una operación.
- Pulse para salir de un menú.



11.  (Iniciar)

- Pulse para comenzar a enviar faxes.
- Pulse para empezar a hacer copias.
- Pulse para comenzar a escanear documentos.

Dell E514dw



1.  Encendido/apagado

- Encienda el equipo pulsando .
- Apague el equipo pulsando  y manteniéndolo pulsado. La pantalla LCD mostrará Apagando equipo y permanecerá encendida unos segundo antes de apagarse.

2. Botones de copia

 (Opc.)

Pulse para acceder a los ajustes de copia temporales.

 (Copia ID)

Pulse para copiar ambas caras de una tarjeta de identidad en una página.

NOTA: En algunos modelos se asignan dos funciones a un botón.

3.  (Digitalizar)

Pulse para cambiar el equipo a modo escáner.

4. Wi-Fi

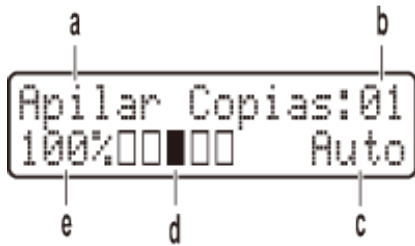
Pulse el botón **Wi-Fi** y acceda al programa de instalación inalámbrica de su ordenador. Siga las instrucciones que aparecen en la pantalla para configurar una conexión inalámbrica entre el equipo y la red.

Cuando la luz **Wi-Fi** esté encendida, el equipo Dell está conectado a un punto de acceso inalámbrico. Cuando la luz **Wi-Fi** parpadea, la conexión inalámbrica está apagada, o su equipo está en proceso de conectarse a un punto de acceso inalámbrico.

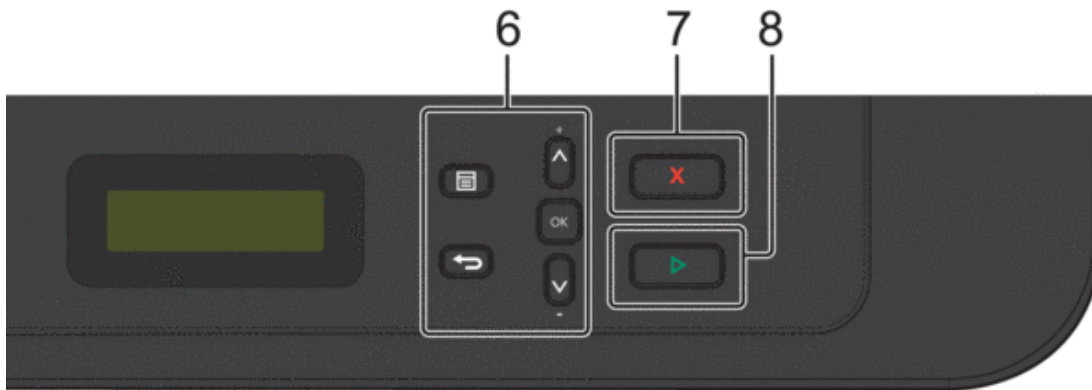
5. Pantalla de cristal líquido (LCD)

Muestra mensajes de ayuda para configurar y usar el equipo.

Si el equipo está en modo preparado o en modo copia, la pantalla LCD mostrará:



- a. Tipo de copia
- b. Número de copias
- c. Calidad
- d. Contraste
- e. Porcentaje de copia



6. Botones de menú



(Menu)

Pulse para acceder al menú para programar los ajustes del equipo.



(Eliminar)

- Pulse para eliminar datos introducidos.
- Pulse para cancelar la configuración actual.

OK

Pulse para guardar la configuración del equipo.



Pulse para subir o bajar por los menús y las opciones.

7.




(Cancelar)

- Pulse para detener una operación.
- Pulse para salir de un menú.

8.  (Iniciar)

- Pulse para empezar a hacer copias.
- Pulse para comenzar a escanear documentos.

Dell Printer Hub (Windows® solo)

Este software permite imprimir documentos con servicios en la nube. También notifica actualizaciones de firmware/software, estado de la impresora y nivel de tóner. Para obtener más información, abra el programa y haga clic en  en la parte superior derecha de la ventana principal para ver las preguntas frecuentes.

Manipulación del papel.....	33
Carga de papel.....	33
Ajustes de papel.....	43
Áreas no escaneable y no imprimible.....	44
Uso de papel especial.....	45
Carga de documentos.....	46

Manipulación del papel

- Carga de papel
- Ajustes de papel
- Áreas no escaneable y no imprimible
Las cifras de la tabla muestran las zonas máximas sin imprimir ni escanear de los bordes de los tamaños de papel más utilizados. Las medidas pueden variar dependiendo del tamaño del papel o los ajustes de la aplicación que use.
- Uso de papel especial
Pruebe siempre muestras de papel antes de adquirirlos para garantizar el rendimiento deseable.
- Carga de documentos
Puede enviar un fax, hacer copias y escanear mediante el alimentador automático de documentos (unidad ADF) y el cristal de escaneado.

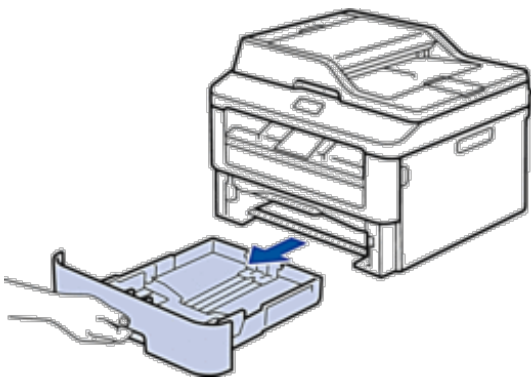
Carga de papel

- Cargue e imprima utilizando la bandeja de papel
- Carga de papel e impresión mediante la ranura de alimentación manual

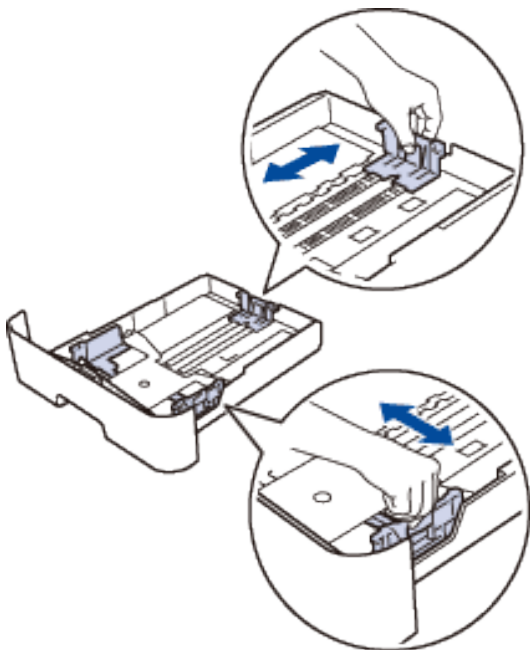
Cargue e imprima utilizando la bandeja de papel

-
- Si el ajuste Comprobar tamaño está activado y se extrae la bandeja de papel del equipo, aparecerá un mensaje en la pantalla LCD que le preguntará si desea cambiar el tamaño del papel. Cambie los ajustes de tamaño de papel y tipo de papel si es necesario, siguiendo las instrucciones que aparecen en la pantalla.
 - Cuando cargue un tamaño de papel diferente en la bandeja, debe cambiar el ajuste de tamaño de papel en el equipo o en su ordenador al mismo tiempo.
-

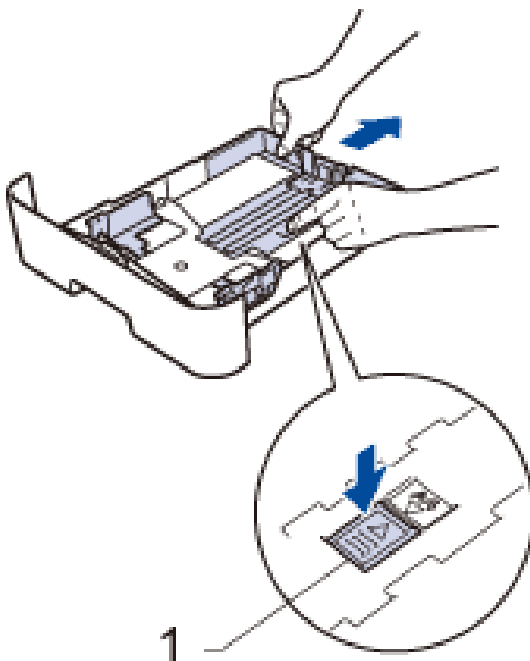
1. Extraiga la bandeja de papel del equipo por completo.



2. Pulse y deslice las guías del papel para que se ajusten al papel.
Presione las palancas de liberación de las guías del papel para poderlas deslizar.



NOTA: Para el papel de tamaño Legal o Folio, pulse el botón desbloqueo (1) de la parte inferior de la bandeja de papel y, a continuación, extraiga la parte trasera de la bandeja de papel. (El papel de tamaño Legal y Folio no está disponible en algunas zonas).

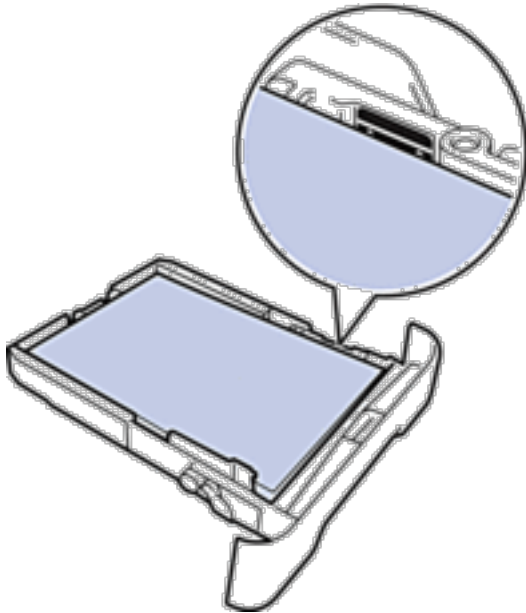


3. Airee bien la pila de papel.

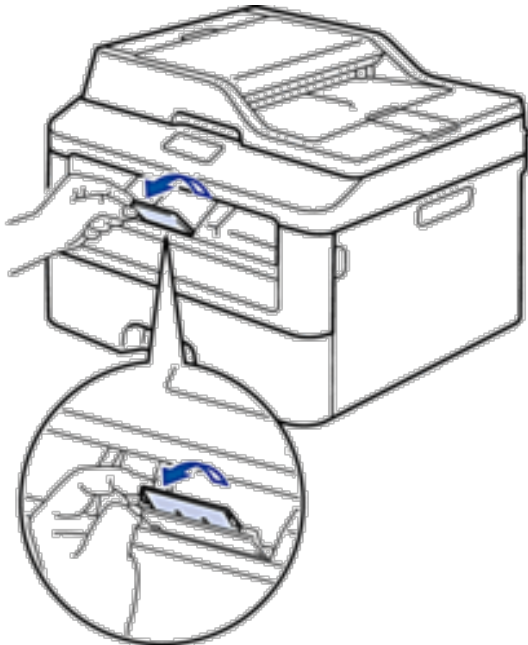
4. Cargue papel con la superficie de impresión *cara abajo* en la bandeja de papel.

NOTA: NO cargue tipos diferentes de papel en la bandeja de papel al mismo tiempo. Si hace esto puede producir que el papel se atasque o no se alimente bien.

5. Compruebe que el papel no supere la marca de nivel "MAX".
Llenar en exceso la bandeja de papel causará atascos.



6. Introduzca lentamente la bandeja de papel completamente en el equipo.
7. Levante la lengüeta para evitar que el papel se caiga de la bandeja de salida.



8. Envíe los trabajos de impresión al equipo.

NOTA: Cambie sus preferencias de impresión en el cuadro de diálogo Imprimir antes de enviar el trabajo de impresión desde el ordenador.

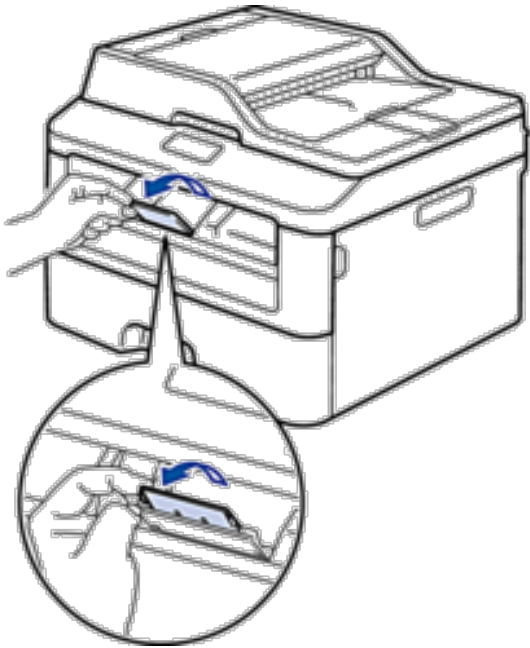
Carga de papel e impresión mediante la ranura de alimentación manual

- Carga de papel normal, papel fino, papel reciclado y papel bond e impresión mediante la ranura de alimentación manual
- Cargue e imprima papel grueso y etiquetas en la ranura de alimentación manual
- Carga e impresión de sobres por la ranura de alimentación manual
- Problemas de impresión
- Mensajes de error y mantenimiento

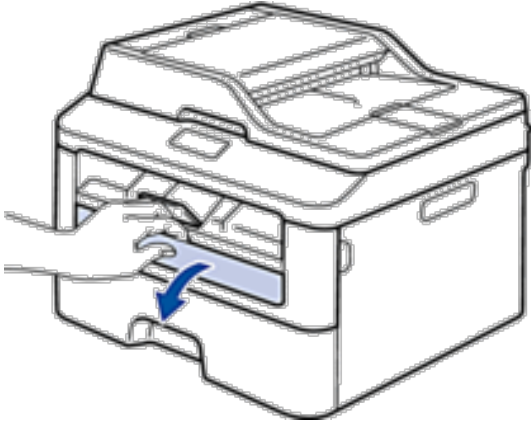
Carga de papel normal, papel fino, papel reciclado y papel bond e impresión mediante la ranura de alimentación manual

Cuando cargue un tamaño de papel diferente en la bandeja, debe cambiar el ajuste de tamaño de papel en el equipo o en su ordenador al mismo tiempo.

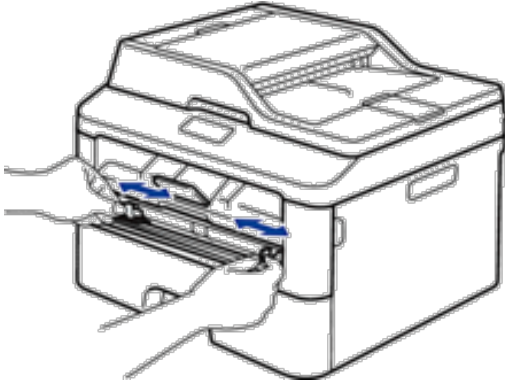
1. Levante la lengüeta de soporte para evitar que el papel se caiga de la bandeja de salida boca abajo.



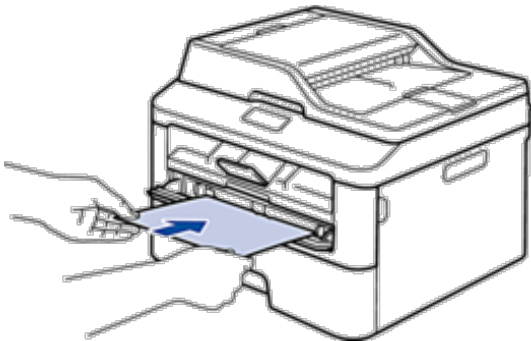
2. Abra la cubierta de la ranura de alimentación manual.



3. Con ambas manos, deslice las guías del papel de la ranura de alimentación manual hasta la anchura del papel que vaya a usar.



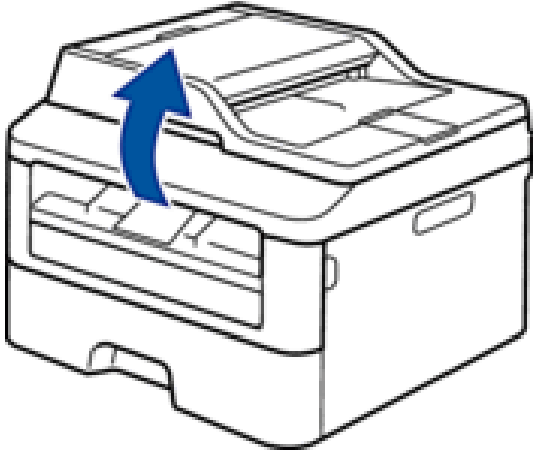
4. Con ambas manos, coloque una hoja de papel completa en la ranura de alimentación manual hasta que su borde superior toque el rodillo de alimentación del papel. Cuando note que el equipo tira de él, suéltelo.



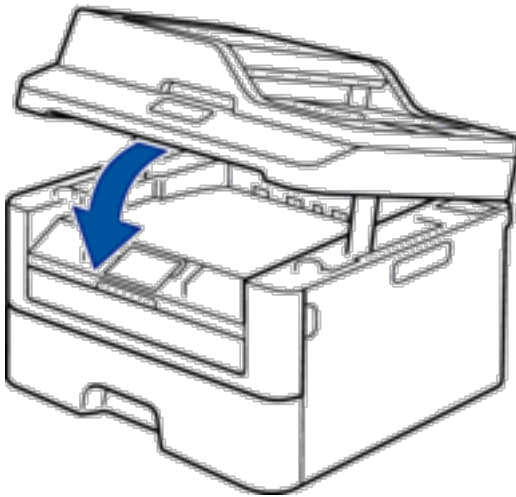
NOTA: Cargue papel en la ranura de alimentación manual con la superficie de impresión cara arriba.

NOTA: Asegúrese de que el papel quede recto y en posición correcta en la ranura de alimentación manual. Si no lo está, el papel podría no alimentarse correctamente, lo que puede provocar una impresión sesgada o que se atasque el papel.

NOTA: Para extraer una impresión pequeña de la bandeja de salida, utilice ambas manos para levantar la cubierta del escáner.



NOTA: Puede seguir usando el equipo aunque la cubierta del escáner esté levantada. Para cerrar la cubierta del escáner, empújela hacia abajo con ambas manos.



5. Envíe los trabajos de impresión al equipo.

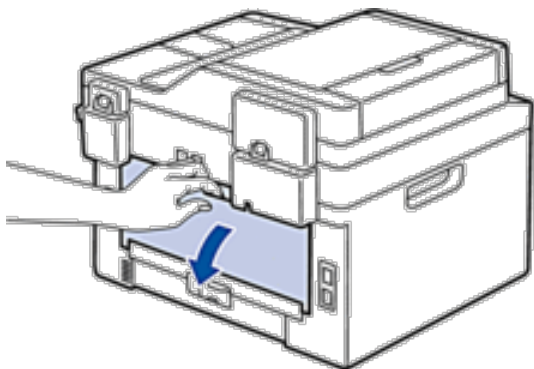
NOTA: Cambie las preferencias de impresión en la pantalla Imprimir antes de enviar el trabajo de impresión desde su ordenador.

6. Una vez que la página impresa sale del equipo, cargue la siguiente hoja de papel en la ranura de alimentación manual. Repita la operación con cada página que desee imprimir.

Cargue e imprima papel grueso y etiquetas en la ranura de alimentación manual

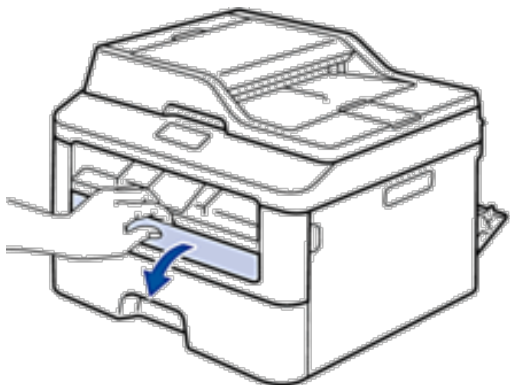
Cuando cargue un tamaño de papel diferente en la bandeja, debe cambiar el ajuste de tamaño de papel en el equipo o en su ordenador al mismo tiempo.

1. Abra la cubierta trasera del equipo (bandeja de salida boca arriba).

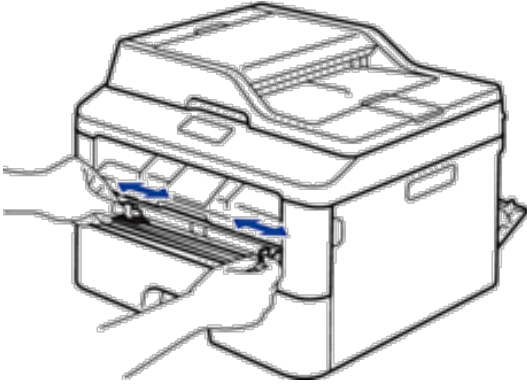


NOTA: El equipo automáticamente activará el modo de alimentación manual cuando cargue papel en la ranura de alimentación manual.

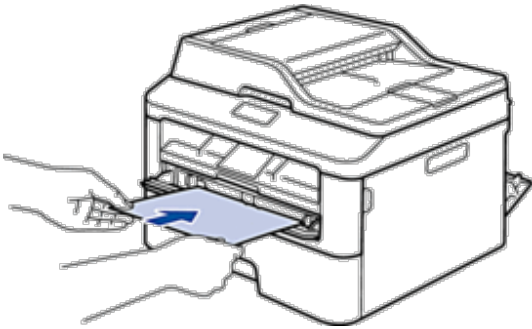
2. En la parte delantera del equipo, abra la cubierta de la ranura de alimentación manual.



3. Con ambas manos, deslice las guías del papel de la ranura de alimentación manual hasta la anchura del papel que vaya a usar.



4. Con ambas manos, coloque una hoja de papel completa en la ranura de alimentación manual hasta que su borde superior toque el rodillo de alimentación del papel. Cuando note que el equipo tira de él, suéltelo.



NOTA: Cargue papel en la ranura de alimentación manual con la superficie de impresión cara arriba.

NOTA: Saque el papel por completo si debe volver a cargarlo en la ranura de alimentación manual.

NOTA: No coloque más de una hoja de papel en la ranura de alimentación manual, pues podría producirse un atasco.

NOTA: Asegúrese de que el papel quede recto y en posición correcta en la ranura de alimentación manual. Si no lo está, el papel podría no alimentarse correctamente, lo que puede provocar una impresión sesgada o que se atasque el papel.

5. Envíe los trabajos de impresión al equipo.

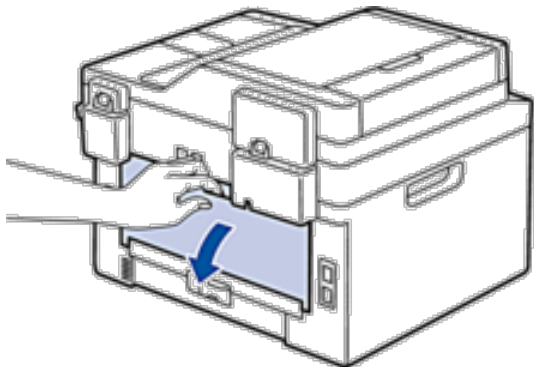
NOTA: Cambie las preferencias de impresión en la pantalla Imprimir antes de enviar el trabajo de impresión desde su ordenador.

6. Una vez que la página impresa sale de la parte trasera del equipo, cargue la siguiente hoja de papel en la ranura de alimentación manual. Repita la operación con cada página que desee imprimir.
7. Cierre la cubierta trasera (bandeja de salida boca arriba) hasta que encaje en la posición de cierre.

Carga e impresión de sobres por la ranura de alimentación manual

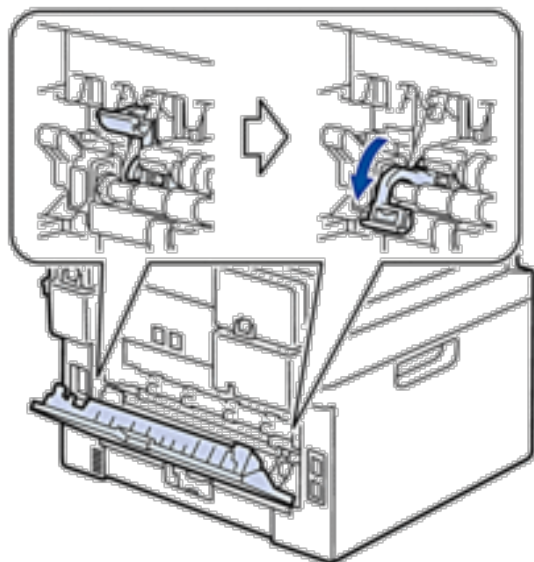
Cuando cargue un tamaño de papel diferente en la bandeja, debe cambiar el ajuste de tamaño de papel en el equipo o en su ordenador al mismo tiempo.

1. Abra la cubierta trasera del equipo (bandeja de salida boca arriba).

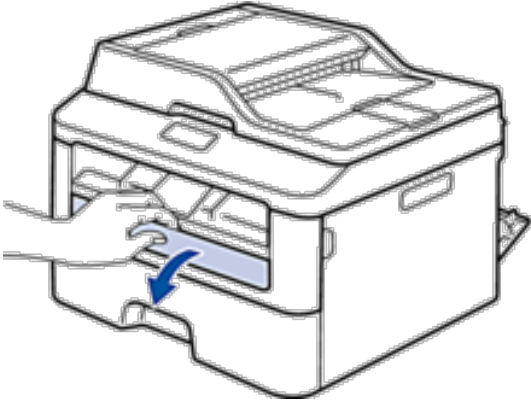


NOTA: El equipo automáticamente activará el modo de alimentación manual cuando cargue papel en la ranura de alimentación manual.

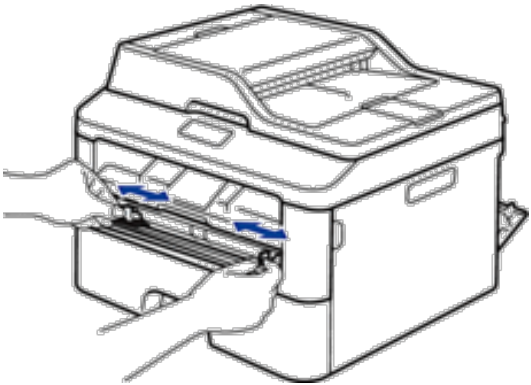
2. Tire para abajo de las dos palancas, una a la izquierda y otra a la derecha, como se muestra en la ilustración.



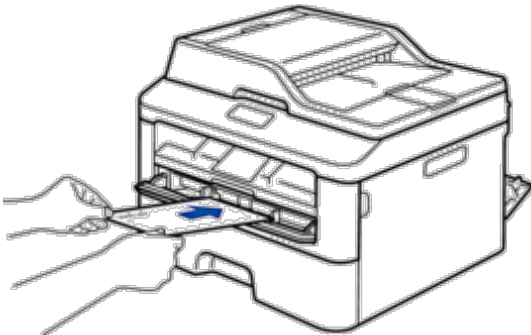
3. En la parte delantera del equipo, abra la cubierta de la ranura de alimentación manual.



4. Con ambas manos, deslice las guías del papel de la ranura de alimentación manual hasta la anchura del papel que vaya a usar.



5. Con ambas manos, coloque un sobre en la ranura de alimentación manual hasta que su borde superior toque el rodillo de alimentación del papel. Cuando note que el equipo tira de él, suéltelo.



NOTA: Cargue el sobre en la ranura de alimentación manual con la superficie de impresión cara arriba.

NOTA: Saque el sobre por completo cuando vuelva a cargarlo en la ranura de alimentación manual.

NOTA: No coloque más de un sobre en la ranura de alimentación manual, pues podría producirse un atasco.

NOTA: Asegúrese de que el sobre quede recto y en posición correcta en la ranura de alimentación manual. Si no lo está, el sobre podría no alimentarse correctamente, lo que puede provocar una impresión sesgada o que se atasque el papel.

6. Envíe los trabajos de impresión al equipo.

NOTA: Cambie sus preferencias de impresión en el cuadro de diálogo Imprimir antes de enviar el trabajo de impresión desde el ordenador.

Ajustes	Opciones para sobres
Tamaño de papel	Com-10 DL C5 Monarch
Soporte de impresión	Sobres Sobre grueso Sobre fino

- Una vez salga el sobre imprimido del equipo, ponga el siguiente sobre. Repita la operación con cada sobre que desee imprimir.
- Una vez termine de imprimir, devuelva las dos palancas que ajustó en el primer paso a su posición original.
- Cierre la cubierta trasera (bandeja de salida boca arriba) hasta que encaje en la posición de cierre.

Ajustes de papel

- Cambiar el tamaño de papel
Cuando cambie el tamaño del papel que ponga en la bandeja, deberá cambiar también el ajuste del tamaño del papel en la pantalla LCD.
- Cambio del tipo de papel
Para obtener la mejor calidad de impresión, ajuste el equipo para el tipo de papel que vaya a usar.
- Establecimiento de comprobación del tamaño
El ajuste Comprobar tamaño del equipo Dell hace que el equipo muestre un mensaje al retirar la bandeja de papel del equipo, y le pregunte si desea cambiar el tamaño del papel.

Cambiar el tamaño de papel

Cuando cambie el tamaño del papel que ponga en la bandeja, deberá cambiar también el ajuste del tamaño del papel en la pantalla LCD.

- Pulse **Menu**.
- Pulse **▲** o **▼** para mostrar la opción **Config. gral.** y, a continuación, pulse **OK**.
- Pulse **▲** o **▼** para mostrar la opción **Papel** y, a continuación, pulse **OK**.
- Pulse **▲** o **▼** para mostrar la opción **Tamaño papel** y, a continuación, pulse **OK**.
- Pulse **▲** o **▼** para ver la opción **A4, Letter, Legal, Ejecutivo, A5, A5 L, A6 o Folio** y, a continuación, pulse **OK**.
- Pulse **Cancelar**.

Cambio del tipo de papel

Para obtener la mejor calidad de impresión, ajuste el equipo para el tipo de papel que vaya a usar.

1. Pulse **Menu**.
2. Pulse ▲ o ▼ para mostrar la opción **Config. ral.** y, a continuación, pulse **OK**.
3. Pulse ▲ o ▼ para mostrar la opción **Papel** y, a continuación, pulse **OK**.
4. Pulse ▲ o ▼ para mostrar la opción **Tipo de papel** y, a continuación, pulse **OK**.
5. Pulse ▲ o ▼ para mostrar la opción **Fino, Normal, Grueso, Más grueso** o **Papel Reciclado** y, a continuación, pulse **OK**.
6. Pulse **Cancelar**.

Establecimiento de comprobación del tamaño

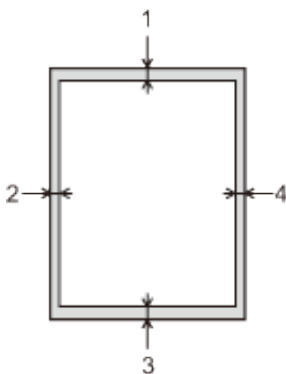
El ajuste **Comprobar tamaño** del equipo Dell hace que el equipo muestre un mensaje al retirar la bandeja de papel del equipo, y le pregunte si desea cambiar el tamaño del papel.

La configuración predeterminada es activada.

1. Pulse **Menu**.
2. Pulse ▲ o ▼ para mostrar la opción **Config. ral.** y, a continuación, pulse **OK**.
3. Pulse ▲ o ▼ para mostrar la opción **Papel** y, a continuación, pulse **OK**.
4. Pulse ▲ o ▼ para mostrar la opción **Compr. tamaño** y, a continuación, pulse **OK**.
5. Pulse ▲ o ▼ para seleccionar la opción **Activada** o **Desactivada** y, a continuación, pulse **OK**.
6. Pulse **Cancelar**.

Áreas no escaneable y no imprimible

Las cifras de la tabla muestran las zonas máximas sin imprimir ni escanear de los bordes de los tamaños de papel más utilizados. Las medidas pueden variar dependiendo del tamaño del papel o los ajustes de la aplicación que use.



NOTA: No intente escanear, copiar ni imprimir en estas zonas; su impresión no reflejará nada en esas zonas.

Uso	Tamaño del documento	Arriba (1) Abajo (3)	Izquierda (2) Derecha (4)
-----	----------------------	-------------------------	------------------------------

Fax (envío)	Letter, Legal (unidad ADF)	3 mm	4 mm
	A4	3 mm	(Unidad ADF) 1 mm (Cristal de escaneado) 3 mm
Copia ^{*1}	Letter, Legal (unidad ADF)	4 mm	3 mm
	A4	4 mm	3 mm
Escanear	Letter	3 mm	3 mm
	A4	3 mm	3 mm
	Legal (unidad ADF)	Aproximadamente 3 mm	Aproximadamente 3 mm
Imprimir	Letter, Legal	4,2 mm	4,2 mm
	A4	4,2 mm	4,2 mm

*1 una sola copia o una copia 1 en 1

Uso de papel especial

Pruebe siempre muestras de papel antes de adquirirlos para garantizar el rendimiento deseable.

ADVERTENCIA

No utilice papel conductor como papel origami, papel carbón o papel con capa conductora. Si se produce un atasco de papel, puede producirse un cortocircuito o con el tiempo, un incendio.

- NO utilice papel para tinta, puede producir un atasco de papel o dañar su equipo.
- Si utiliza papel bond, papel con una superficie áspera o papel que está arrugado o doblado, el papel puede presentar un resultado degradado.

IMPORTANTE

Es posible que algunos tipos de papel no resulten bien o causen daños en su equipo.

NO utilice papel:

- que sea muy rugoso
- que sea extremadamente liso o brillante
- que esté ondulado o deformado
- que tenga una cobertura o acabado químico
- que esté dañado, plegado o doblado
- que supere la especificación de peso recomendado en esta guía
- con pestañas y grapas
- con membretes que utilizan tintes de baja temperatura o termografía
- que sea multipieza o sin carbón
- que esté diseñado para inyección de tinta

Si utiliza cualquier tipo de papel mencionado anteriormente, puede dañar su equipo. Este daño no está cubierto por la garantía de Dell ni el contrato de servicio.

Carga de documentos

Puede enviar un fax, hacer copias y escanear mediante el alimentador automático de documentos (unidad ADF) y el cristal de escaneado.

- Carga de documentos el alimentador automático de documentos (unidad ADF)
Utilice la unidad ADF al copiar o escanear documentos de varias páginas de tamaño estándar.
- Carga de documentos en el cristal de escaneado
Puede usar el cristal de escaneado para enviar faxes, copiar o escanear una página cada vez.

Carga de documentos el alimentador automático de documentos (unidad ADF)

Utilice la unidad ADF al copiar o escanear documentos de varias páginas de tamaño estándar.

-
- La unidad ADF puede alojar hasta 35 páginas y alimentar las hojas de una en una.
 - Use papel estándar de 80 g/m².
 - Compruebe que los documentos con corrector líquido o escritos con tinta estén completamente secos.
-

IMPORTANTE

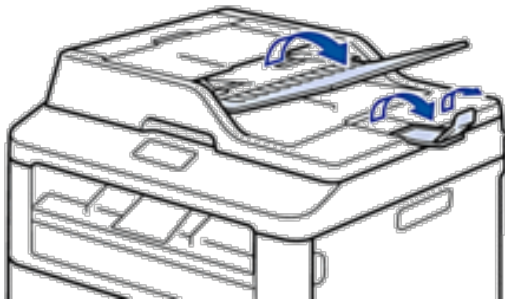
- NO deje documentos de papel grueso sobre el cristal de escaneado. Si lo hace, podría atascarse la unidad ADF.
- NO use papel ondulado, arrugado, doblado, rajado, grapado, sujeto con clips, pegado o con cinta adhesiva.
- NO use cartulina, papel de periódico ni tejido.
- Para evitar daños en el equipo cuando use la unidad ADF, NO tire del documento mientras se esté alimentando.

Tamaños de documento admitidos

Longitud:	147,3 a 355,6 mm
Anchura:	147,3 a 215,9 mm
Gramaje:	64 a 90 g/m ²

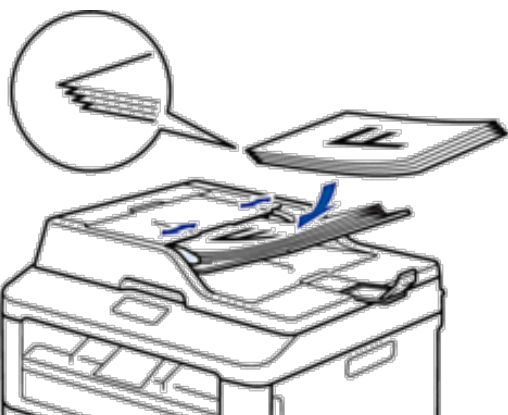
1. Despliegue el soporte de documentos de la unidad ADF.

Levante y despliegue la lengüeta de soporte de la salida de documentos de la unidad ADF.



2. Airee bien las páginas.

3. Coloque las páginas del documento y cárguelo *boca arriba* y *con la parte superior primero*, en la unidad ADF tal como se muestra en la ilustración.



4. Ajuste las guías del papel a la anchura del documento.

Carga de documentos en el cristal de escaneado

Puede usar el cristal de escaneado para enviar faxes, copiar o escanear una página cada vez.

Tamaños de documento admitidos

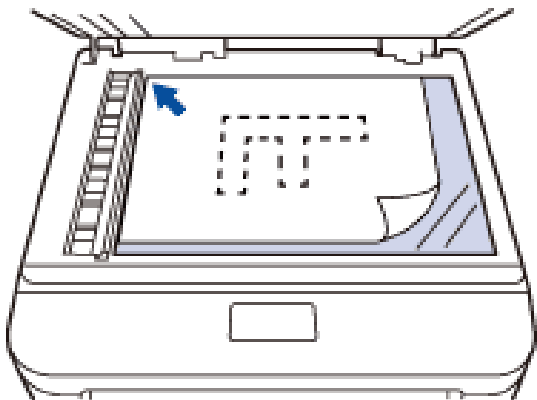
Longitud:	Hasta 300,0 mm
Anchura:	Hasta 215,9 mm
Gramaje:	Hasta 2,0 kg

NOTA: Si desea utilizar el cristal de escaneado, la unidad ADF debe estar vacía.

1. Levante la cubierta de documentos.
2. Coloque el documento *boca abajo* en el cristal de escaneado.



3. Coloque la esquina de la página en la esquina izquierda superior del cristal de escaneado.



4. Cierre la cubierta de documentos.
Si el documento es un libro o es grueso, presiónelo suavemente sobre la portada del documento.

Imprimir	51
Antes de imprimir	51
Impresión desde el ordenador (Windows®).....	51
Imprimir desde el ordenador (Macintosh)	78
Ajustar configuración de impresión en el panel de control del equipo.....	93

Imprimir

- Antes de imprimir
- Impresión desde el ordenador (Windows®)
- Imprimir desde el ordenador (Macintosh)
- Ajustar configuración de impresión en el panel de control del equipo

Antes de imprimir

Antes de intentar cualquier operación de impresión, compruebe lo siguiente:

- Las instrucciones del controlador de impresora se describen basándose en el controlador PCL. Como el controlador de impresora XPS está instalado como controlador predeterminado para Windows® 8, puede que el funcionamiento sea distinto del descrito en las instrucciones de esta guía del usuario.
- Para usuarios de cable USB o de red: Asegúrese de que el cable de interfaz sea físicamente seguro.

Impresión, escaneado y envío de faxes de manera simultánea

El equipo puede imprimir desde su ordenador al mismo tiempo que envía o recibe un fax en memoria o mientras escanea un documento al ordenador. El envío de faxes no se detiene durante la impresión desde el ordenador. No obstante, cuando el equipo esté copiando o recibiendo un fax en papel, detiene la operación de impresión y continúa con la impresión al finalizar la copia o recepción del fax.

NOTA: Dell E514dw no es compatible con la función de fax.

Software de seguridad (Windows®)

Si su ordenador está protegido por un software de seguridad y no puede imprimir en red, escanear en red o mandar un fax por PC-FAX, es posible que tenga que configurar los ajustes del software de seguridad. Si está utilizando cualquier otro software de seguridad personal, consulte la Guía de usuario del software o póngase en contacto con el fabricante del software.

Impresión desde el ordenador (Windows®)

Métodos de impresión básicos (Windows®)

- Imprimir un documento (Windows®)
- Vista previa (Windows®)
- Cambiar el tamaño del papel (Windows®)

Las opciones de tamaño de papel ofrecen una gran cantidad de tamaños normalizados de papel.

- Cambiar la orientación de la impresión (vertical u horizontal) (Windows®)
- Imprimir varias copias del mismo documento (Windows®)
- Cambiar el tipo de soporte (Windows®)

Para lograr los mejores resultados de impresión, deben seleccionarse en el controlador los dispositivos con los que se va a imprimir. El equipo cambia la forma en que imprime dependiendo del tipo de dispositivo seleccionado.

- Cambio de la resolución (Windows®)

Puede seleccionar la resolución de impresión. Como la velocidad y la resolución de impresión están relacionadas,

cuanto mayor es la resolución, más tarda en imprimirse el documento.

- Cambiar la Configuración de impresión (Windows®)

La selección Configuración de impresión le permite elegir la resolución de impresión. Como la velocidad y la calidad de impresión están relacionadas, cuanto mayor es la calidad, más tarda en imprimirse el documento.

- Mejorar impresión en gris (Windows®)

Puede mejorar la calidad de imagen de una zona sombreada.

- Mejorar impresión de patrón (Windows®)

Puede mejorar la impresión de patrones si los rellenos y patrones son diferentes de los que se muestran en la pantalla del ordenador.

- Mejorar línea fina (Windows®)

Mediante esta opción podrá mejorar la calidad de imagen de las líneas finas.

- Imprimir más de una página en una sola hoja de papel (N en 1) (Windows®)

- Imprimir en forma de póster (Windows®)

Amplíe el tamaño de impresión e imprima el documento en modo póster.

- Imprimir en ambas caras del papel (Windows®)

- Impresión en forma de folleto (Windows®)

Utilice esta opción para imprimir un documento en formato de folleto mediante la impresión a 2 caras. Las páginas del documento se organizarán en función del número de páginas correcto y le permitirá doblarlas por el centro y leer las páginas de folleto de manera numérica, sin tener que cambiar el orden de las páginas impresas.

- Cambio de la fuente del papel (Windows®)

Seleccione una fuente de papel que coincida con las condiciones o el propósito de la impresión.

Imprimir un documento (Windows®)

1. Seleccione el comando de impresión de su aplicación.
2. Seleccione **Dell MFP EXXXX** (donde XXXX es el nombre de su modelo) y, a continuación, haga clic en el botón de preferencias o propiedades de impresión.
Aparece la ventana del controlador de impresora.
3. Asegúrese de que ha cargado el papel del tamaño correcto en la bandeja de papel.
4. Haga clic en la lista desplegable **Tamaño de papel** y, a continuación, seleccione el tamaño del papel.
5. En el campo **Orientación**, seleccione la opción **Vertical** o **Horizontal** para establecer la orientación de su copia impresa.
NOTA: Si el software de la aplicación contiene una función de formato similar, se recomienda utilizar la de la aplicación.
6. Escriba el número de copias (de 1 a 999) que desee en el campo **Copias**.
7. Pulse la lista desplegable **Soporte de impresión** y seleccione después el tipo de papel que vaya a usar.
8. Para imprimir varias páginas en una sola hoja de papel o imprimir una página de su documento en varias hojas, haga clic en la lista desplegable **Páginas múltiples** y, a continuación, seleccione sus opciones.
9. Cambie otros ajustes de impresora si es necesario.
10. Pulse **Aceptar**.
11. Termine la operación de impresión.

Vista previa (Windows®)



1. Seleccione el comando de impresión de su aplicación.
2. Seleccione **Dell MFP EXXXX** (donde XXXX es el nombre de su modelo) y, a continuación, haga clic en el botón de preferencias o propiedades de impresión.
Aparece la ventana del controlador de impresora.
3. Active la casilla de verificación **Previsualizar impresión**.
4. Cambie otros ajustes de impresora si es necesario.
5. Pulse **Aceptar**.
6. Haga clic en el botón Continuar o Siguiente en el cuadro de diálogo de la aplicación.
Se abrirá el visor de **PrintPreview** antes de que comience la impresión.
7. Seleccione las páginas que desee imprimir en la lista del campo **Imprimir página**.
Los resultados de impresión aparecerán en la zona de vista previa. De forma predeterminada, se seleccionan todas las páginas. Para imprimir sólo algunas páginas, desactive las casillas de verificación para las páginas que no desea imprimir.
NOTA: Si está seleccionada la opción **Doble cara / Folleto** en el controlador de impresora, no podrá marcar la casilla de verificación **Imprimir página**.
8. Pulse **Archivo** y, a continuación, pulse **Imprimir** para iniciar la impresión.

Cambiar el tamaño del papel (Windows®)

Las opciones de tamaño de papel ofrecen una gran cantidad de tamaños normalizados de papel.

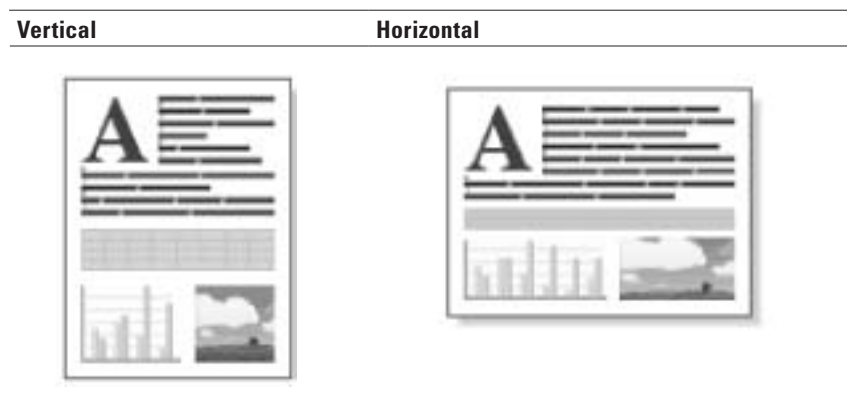
1. Seleccione el comando de impresión de su aplicación.
2. Seleccione **Dell MFP EXXXX** (donde XXXX es el nombre de su modelo) y, a continuación, haga clic en el botón de preferencias o propiedades de impresión.
Aparece la ventana del controlador de impresora.
3. Haga clic en la lista desplegable **Tamaño de papel** y, a continuación, seleccione el tamaño del papel.
4. Pulse **Aceptar**.
5. Termine la operación de impresión.

Creación de un tamaño de papel personalizado (Windows®)

1. Realice una de las siguientes acciones:
 - (Para Windows Server® 2003)
Haga clic en **Inicio > Impresoras y faxes**.
 - (Para Windows Vista® y Windows Server® 2008)
Haga clic en  **(Iniciar)** > **Panel de control > Hardware y sonido > Impresoras**.
 - (Para Windows® 7 y Windows Server® 2008 R2)
Pulse  **(Iniciar)** > **Dispositivos e impresoras**.

- (Para Windows® 8)
Mueva el ratón a la esquina inferior derecha del escritorio. Cuando aparezca la barra de menú, haga clic en **Configuración** y, a continuación, en **Panel de control**. En el grupo **Hardware y sonido**, haga clic en **Ver dispositivos e impresoras**.
 - (Para Windows Server® 2012)
Mueva el ratón a la esquina inferior derecha del escritorio. Cuando aparezca la barra de menú, haga clic en **Configuración** y, a continuación, en **Panel de control**. En el grupo **Hardware**, haga clic en **Ver dispositivos e impresoras**.
 - (Para Windows Server® 2012 R2)
Haga clic en **Panel de control** en la pantalla **Inicio**. En el grupo **Hardware**, haga clic en **Ver dispositivos e impresoras**.
2. Haga clic con el botón derecho del icono **Dell MFP EXXXX** (donde XXXX es el nombre de su modelo) y, a continuación, seleccione **Propiedades de impresora**. Si aparecen las opciones de controlador de impresora, seleccione su controlador de impresora.
 3. Haga clic en la pestaña **General** y, a continuación, en el botón **Preferencias de impresión** o **Preferencias....** Aparecerá el cuadro de diálogo del controlador de impresora.
NOTA: Para configurar los ajustes de la bandeja, pulse la pestaña **Configuración de dispositivo**.
NOTA: Para cambiar el puerto de la impresora, haga clic en la pestaña **Puertos**.
 4. Haga clic en la lista desplegable **Tamaño de papel** y, a continuación, seleccione **Definido por el usuario**.
 5. Escriba un nombre para este tamaño personalizado de papel en el campo **Nombre personalizado del tamaño de papel**.
 6. Especifique los valores **Anchura** y **Altura**.
 7. Haga clic en **Guardar**.
 8. Haga clic en **Aceptar**.
 9. Pulse **Aceptar**.
 10. Cierre el cuadro de diálogo de las propiedades de la impresora.

Cambiar la orientación de la impresión (vertical u horizontal) (Windows®)



1. Seleccione el comando de impresión de su aplicación.
2. Seleccione **Dell MFP EXXXX** (donde XXXX es el nombre de su modelo) y, a continuación, haga clic en el botón de preferencias o propiedades de impresión.
Aparece la ventana del controlador de impresora.
3. En el campo **Orientación**, seleccione la opción **Vertical** o **Horizontal** para establecer la orientación de su copia impresa.
NOTA: Si el software de la aplicación contiene una función de formato similar, se recomienda utilizar la de la aplicación.
4. Pulse **Aceptar**.
5. Termine la operación de impresión.

Imprimir varias copias del mismo documento (Windows®)

1. Seleccione el comando de impresión de su aplicación.
2. Seleccione **Dell MFP EXXXX** (donde XXXX es el nombre de su modelo) y, a continuación, haga clic en el botón de preferencias o propiedades de impresión.
Aparece la ventana del controlador de impresora.
3. Escriba el número de copias (de 1 a 999) que desee en el campo **Copias**.
4. Active la casilla de verificación **Clasificar**, si es necesario.

Clasificar

Al activar la casilla **Clasificar**, se imprimirá una copia completa del documento y, a continuación, se irá imprimiendo completo de nuevo hasta alcanzar el número de copias que se haya especificado. Si no se activa la casilla **Clasificar**, se irá imprimiendo cada página del documento el número de veces especificado antes de pasar a imprimir la siguiente página.

5. Cambie otros ajustes de impresora si es necesario.
6. Pulse **Aceptar**.
7. Termine la operación de impresión.

Cambiar el tipo de soporte (Windows®)

Para lograr los mejores resultados de impresión, deben seleccionarse en el controlador los dispositivos con los que se va a imprimir. El equipo cambia la forma en que imprime dependiendo del tipo de dispositivo seleccionado.

1. Seleccione el comando de impresión de su aplicación.
2. Seleccione **Dell MFP EXXXX** (donde XXXX es el nombre de su modelo) y, a continuación, haga clic en el botón de preferencias o propiedades de impresión.
Aparece la ventana del controlador de impresora.

- Haga clic en el menú desplegable **Soporte de impresión** y, a continuación, seleccione el tipo de soporte que desea utilizar.

Seleccione este tipo de soporte	Para este papel
Papel normal	Papel normal ordinario
Papel fino	Papel delgado ordinario
Papel grueso	Papel de borrador o papel más grueso
Papel más grueso	Seleccione esta opción si ha seleccionado Papel grueso , y el tóner mancha durante la impresión.
Papel bond	Papel Bond
Sobres	Sobres
Sobre grueso	Seleccione esta opción si el tóner no se adhiere correctamente al sobre cuando está seleccionada la opción Sobres .
Sobre fino	Seleccione esta opción si el sobre está arrugado cuando está seleccionada la opción Sobres .
Papel reciclado	Papel reciclado
Etiqueta	Etiqueta

- Pulse **Aceptar**.
- Termine la operación de impresión.

Cambio de la resolución (Windows®)

Puede seleccionar la resolución de impresión. Como la velocidad y la resolución de impresión están relacionadas, cuanto mayor es la resolución, más tarda en imprimirse el documento.

- Seleccione el comando de impresión de su aplicación.
- Seleccione **Dell MFP EXXXX** (donde XXXX es el nombre de su modelo) y, a continuación, haga clic en el botón de preferencias o propiedades de impresión.
Aparece la ventana del controlador de impresora.
- Haga clic en la lista desplegable **Resolución** y en la resolución de impresión que desea utilizar.
 - **300 ppp**
 - **600 ppp**
 - **HQ 1200**
- Pulse **Aceptar**.
- Termine la operación de impresión.

Cambiar la Configuración de impresión (Windows®)

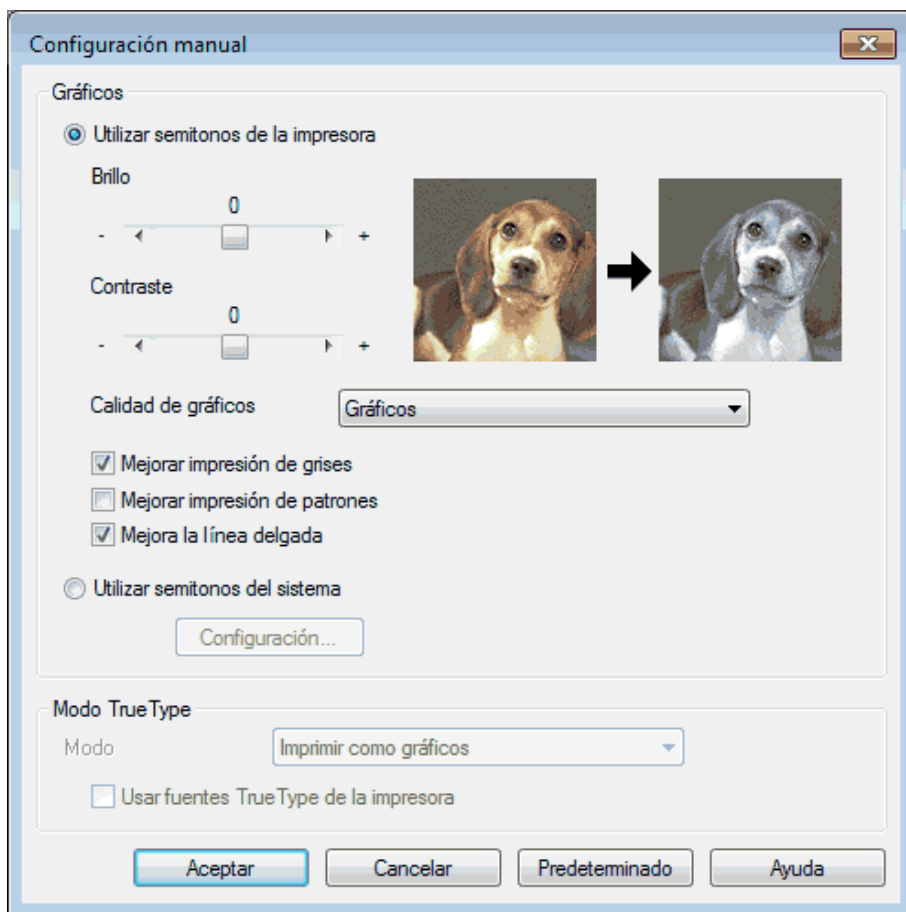
La selección Configuración de impresión le permite elegir la resolución de impresión. Como la velocidad y la calidad de impresión están relacionadas, cuanto mayor es la calidad, más tarda en imprimirse el documento.

- Seleccione el comando de impresión de su aplicación.
- Seleccione **Dell MFP EXXXX** (donde XXXX es el nombre de su modelo) y, a continuación, haga clic en el botón de preferencias o propiedades de impresión.
Aparece la ventana del controlador de impresora.

- Haga clic en la lista desplegable **Imprimir configuración** y en la configuración de impresión que desea utilizar.

Opción	Descripción
Gráficos	Este es el mejor modo para imprimir documentos que contengan gráficos.
Texto	Este es el mejor modo para imprimir documentos de texto.
Manual	Puede cambiar la configuración avanzada manualmente.

- Para cambiar más ajustes avanzados, como el brillo, contraste y otros ajustes, seleccione **Manual** y haga clic en **Configuración manual...**



- Pulse **Aceptar**.
- Termine la operación de impresión.

Mejorar impresión en gris (Windows®)

Puede mejorar la calidad de imagen de una zona sombreada.

- Seleccione el comando de impresión de su aplicación.
- Seleccione **Dell MFP EXXXX** (donde XXXX es el nombre de su modelo) y, a continuación, haga clic en el botón de preferencias o propiedades de impresión.
Aparece la ventana del controlador de impresora.

3. Haga clic en la lista desplegable **Imprimir configuración** y, a continuación, seleccione la opción **Manual** y, a continuación, haga clic en el botón **Configuración manual...**
4. Active la casilla de verificación **Mejorar impresión de grises**.
5. Pulse **Aceptar** para volver a la ventana del controlador de impresora.
6. Pulse **Aceptar**.
7. Termine la operación de impresión.

Mejorar impresión de patrón (Windows®)

Puede mejorar la impresión de patrones si los rellenos y patrones son diferentes de los que se muestran en la pantalla del ordenador.

1. Seleccione el comando de impresión de su aplicación.
2. Seleccione **Dell MFP EXXXX** (donde XXXX es el nombre de su modelo) y, a continuación, haga clic en el botón de preferencias o propiedades de impresión.
Aparece la ventana del controlador de impresora.
3. Haga clic en la lista desplegable **Imprimir configuración** y, a continuación, seleccione la opción **Manual** y, a continuación, haga clic en el botón **Configuración manual...**
4. Active la casilla de verificación **Mejorar impresión de patrones**.
5. Pulse **Aceptar** para volver a la ventana del controlador de impresora.
6. Pulse **Aceptar**.
7. Termine la operación de impresión.

Mejorar línea fina (Windows®)

Mediante esta opción podrá mejorar la calidad de imagen de las líneas finas.

1. Seleccione el comando de impresión de su aplicación.
2. Seleccione **Dell MFP EXXXX** (donde XXXX es el nombre de su modelo) y, a continuación, haga clic en el botón de preferencias o propiedades de impresión.
Aparece la ventana del controlador de impresora.
3. Haga clic en la lista desplegable **Imprimir configuración** y, a continuación, seleccione la opción **Manual** y, a continuación, haga clic en el botón **Configuración manual...**
4. Compruebe que la casilla **Mejora la línea delgada** esté marcada.
5. Pulse **Aceptar** para volver a la ventana del controlador de impresora.
6. Pulse **Aceptar**.
7. Termine la operación de impresión.

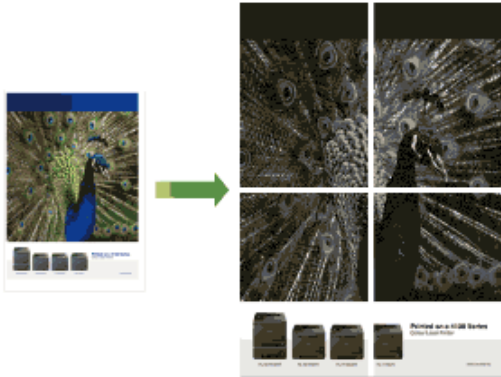
Imprimir más de una página en una sola hoja de papel (N en 1) (Windows®)



1. Seleccione el comando de impresión de su aplicación.
2. Seleccione **Dell MFP EXXXX** (donde XXXX es el nombre de su modelo) y, a continuación, haga clic en el botón de preferencias o propiedades de impresión.
Aparece la ventana del controlador de impresora.
3. En el campo **Orientación**, seleccione la opción **Vertical** o **Horizontal** para establecer la orientación de su copia impresa.
NOTA: Si el software de la aplicación contiene una función de formato similar, se recomienda utilizar la de la aplicación.
4. Haga clic en la lista desplegable **Páginas múltiples** y, a continuación, seleccione la opción **2 en 1**, **4 en 1**, **9 en 1**, **16 en 1**, o **25 en 1**.
5. Haga clic en la lista desplegable **Orden de páginas** y, a continuación, seleccione el orden de página.
6. Haga clic en la lista desplegable **Línea del borde** y, a continuación, seleccione el tipo de línea de borde.
7. Cambie otros ajustes de impresora si es necesario.
8. Pulse **Aceptar**.
9. Termine la operación de impresión.

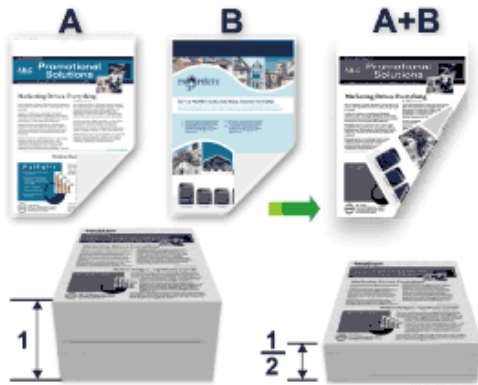
Imprimir en forma de póster (Windows®)

Amplíe el tamaño de impresión e imprima el documento en modo póster.



1. Seleccione el comando de impresión de su aplicación.
2. Seleccione **Dell MFP EXXXX** (donde XXXX es el nombre de su modelo) y, a continuación, haga clic en el botón de preferencias o propiedades de impresión.
Aparece la ventana del controlador de impresora.
3. Haga clic en la lista desplegable **Páginas múltiples** y, a continuación, seleccione la opción **1 en 2x2 páginas, 1 en 3x3 páginas, 1 en 4x4 páginas o 1 en 5x5 páginas**.
4. Active la casilla de verificación **Imprimir línea de corte**, si es necesario.
Imprimir línea de corte
Imprime una línea de recorte de finta alrededor del área de impresión para que pueda recortarla fácilmente.
5. Cambie otros ajustes de impresora si es necesario.
6. Pulse **Aceptar**.
7. Termine la operación de impresión.

Imprimir en ambas caras del papel (Windows®)



- Seleccione el tamaño de papel A4 cuando utilice la función de impresión a 2 caras automática.
- Compruebe que la cubierta trasera esté cerrada.
- Si el papel está ondulado, alíselo y vuelva a colocarlo en la bandeja del papel.
- Utilice papel normal o papel fino. NO utilice papel bond.
- Si el papel es demasiado fino, podría arrugarse.
- Si utiliza la función de impresión manual a 2 caras, pueden producirse atascos de papel o que la calidad de impresión no sea buena.

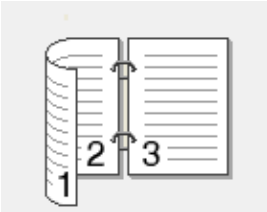
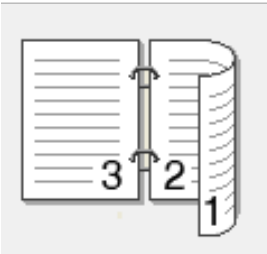
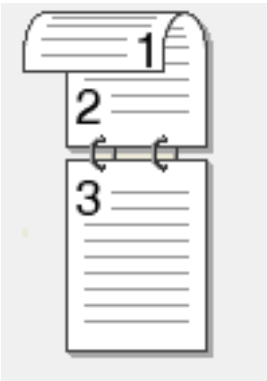
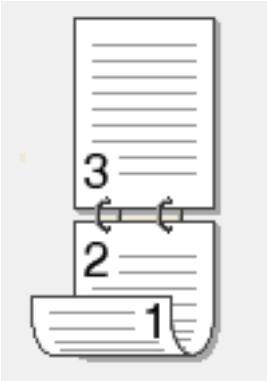
1. Seleccione el comando de impresión de su aplicación.
2. Seleccione **Dell MFP EXXXX** (donde XXXX es el nombre de su modelo) y, a continuación, haga clic en el botón de preferencias o propiedades de impresión.
Aparece la ventana del controlador de impresora.
3. En el campo **Orientación**, seleccione la opción **Vertical** o **Horizontal** para establecer la orientación de su copia impresa.
NOTA: Si el software de la aplicación contiene una función de formato similar, se recomienda utilizar la de la aplicación.
4. Haga clic en la lista desplegable **Doble cara / Folleto** y, a continuación, seleccione la opción **Doble cara** o **Doble cara (manual)**.

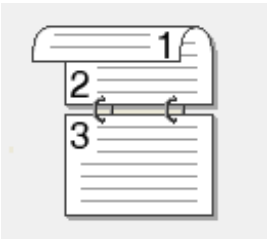
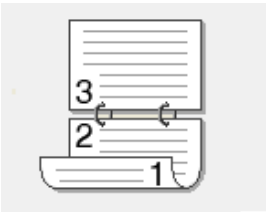
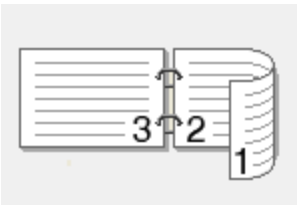
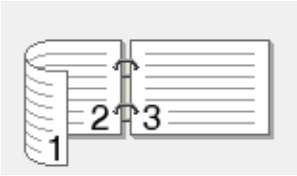
Opción	Descripción
Doble cara (disponible sólo para determinados modelos)	Imprime automáticamente en las dos caras del papel.
Doble cara (manual)	El equipo imprime primero todas las páginas pares en una cara del papel. A continuación, el controlador de impresora le indicará (mediante un mensaje emergente) que vuelva a introducir el papel.

5. Haga clic en el botón **Configuración de doble cara**.

6. Seleccione una de las opciones del menú Tipo de doble cara.

Cuando se ha seleccionado la impresión a 2 caras, hay cuatro tipos de encuadernación a 2 caras disponibles para cada orientación:

Opciones en vertical	Descripción
Borde largo (izquierdo)	
Borde largo (derecho)	
Borde corto (superior)	
Borde corto (inferior)	

Opciones en horizontal	Descripción
Borde largo (superior)	
Borde largo (inferior)	
Borde corto (derecho)	
Borde corto (izquierdo)	

7. Marque la casilla **Desplazamiento de encuadernación** si desea especificar el desplazamiento para la encuadernación en pulgadas o en milímetros.

8. Pulse **Aceptar**.

9. Cambie otros ajustes de impresora si es necesario.

10. Realice una de las siguientes acciones:

- Para la impresión a 2 caras automática, vuelva a pulsar **Aceptar** y termine la operación de impresión.
- Para la impresión manual a 2 caras, vuelva a pulsar **Aceptar** y siga las instrucciones que aparecen en la pantalla.

Si la alimentación del papel no se está realizando correctamente, es posible que el papel esté arrugado. Extraiga el papel, alíselo y vuelva a colocarlo en la bandeja de papel.

Impresión en forma de folleto (Windows®)

Utilice esta opción para imprimir un documento en formato de folleto mediante la impresión a 2 caras. Las páginas del documento se organizarán en función del número de páginas correcto y le permitirá doblarlas por el centro y leer las páginas de folleto de manera numérica, sin tener que cambiar el orden de las páginas impresas.



-
- Seleccione el tamaño de papel A4 cuando utilice la función de impresión a 2 caras automática.
 - Compruebe que la cubierta trasera esté cerrada.
 - Si el papel está ondulado, alíselo y vuelva a colocarlo en la bandeja del papel.
 - Utilice papel normal o papel fino. NO utilice papel bond.
 - Si el papel es demasiado fino, podría arrugarse.
 - Si utiliza la función de impresión manual a 2 caras, pueden producirse atascos de papel o que la calidad de impresión no sea buena.
-

1. Seleccione el comando de impresión de su aplicación.
2. Seleccione **Dell MFP EXXXX** (donde XXXX es el nombre de su modelo) y, a continuación, haga clic en el botón de preferencias o propiedades de impresión.
Aparece la ventana del controlador de impresora.
3. En el campo **Orientación**, seleccione la opción **Vertical** o **Horizontal** para establecer la orientación de su copia impresa.
NOTA: Si el software de la aplicación contiene una función de formato similar, se recomienda utilizar la de la aplicación.

4. Haga clic en la lista desplegable **Doble cara / Folleto** y, a continuación, seleccione la opción **Folleto** o **Folleto (manual)**.

Opción	Descripción
Folleto (disponible sólo para determinados modelos)	Imprime automáticamente como un folleto.
Folleto (manual)	Imprime manualmente como folleto.

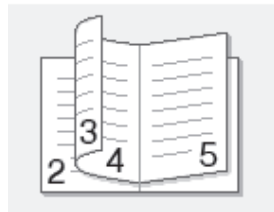
5. Haga clic en el botón **Configuración de doble cara**.

6. Seleccione una de las opciones del menú **Tipo de doble cara**.

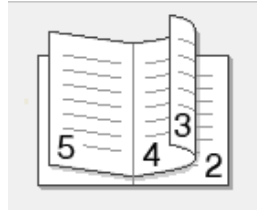
Existen dos tipos de dirección de encuadernación dúplex disponibles para cada orientación:

Opciones en vertical	Descripción
----------------------	-------------

Encuadernado izquierda



Encuadernado derecha



Opciones en horizontal	Descripción
------------------------	-------------



Encuadernado superior



Encuadernado inferior



7. Seleccione una de las opciones del menú **Método de impresión de folletos**.

Opción	Descripción
Todas las páginas de una vez	Las páginas se imprimirán en formato de folleto (cuatro páginas por papel, dos páginas por cara). Pliegue el documento impreso por el centro para crear el folleto. 
Dividir en juegos	Esta opción permite imprimir el folleto entero en conjuntos de folletos individuales más pequeños, para que se puedan doblar por el centro de los conjuntos de folletos individuales más pequeños sin tener que cambiar el orden de las páginas impresas. Puede especificar el número de hojas de cada conjunto de folletos más pequeño (de 1 a 15). Esta opción puede ser útil para doblar un folleto impreso que tenga un gran número de páginas. 

8. Marque la casilla **Desplazamiento de encuadernación** si desea especificar el desplazamiento para la encuadernación en pulgadas o en milímetros.

9. Pulse **Aceptar**.

10. Cambie otros ajustes de impresora si es necesario.

11. Realice una de las siguientes acciones:

- Para la impresión automática en forma de folleto, vuelva a pulsar **Aceptar** y termine la operación de impresión.
- Para la impresión manual en forma de folleto, vuelva a pulsar **Aceptar** y siga las instrucciones de la pantalla.

Cambio de la fuente del papel (Windows®)

Seleccione una fuente de papel que coincida con las condiciones o el propósito de la impresión.

1. Seleccione el comando de impresión de su aplicación.

2. Seleccione **Dell MFP EXXXX** (donde XXXX es el nombre de su modelo) y, a continuación, haga clic en el botón de preferencias o propiedades de impresión.

Aparece la ventana del controlador de impresora.

3. Pulse las listas desplegables **Primera página** y **Otras páginas** para seleccionar la bandeja de papel de cada lista.

Opción	Descripción
Selección automática	El equipo seleccionará automáticamente la bandeja que se va a usar si el tipo y tamaño de papel configurados en el equipo coinciden con los ajustes del controlador de impresora. El tipo y tamaño de papel de cada bandeja deben configurarse correctamente en el equipo.
Bandejal	El equipo utilizará exclusivamente la bandeja 1 al imprimir.
Manual	El equipo utilizará exclusivamente la ranura de alimentación manual al imprimir.

NOTA: Puede especificar diferentes bandejas para imprimir la primera página del documento y para imprimir a partir de la segunda página.

4. Pulse **Aceptar**.

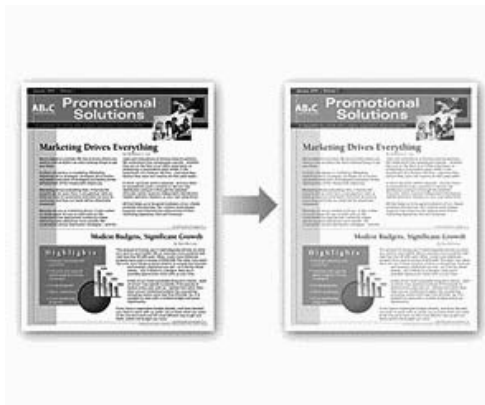
5. Termine la operación de impresión.

Métodos de impresión avanzados (Windows®)

- Impresión en modo Ahorro de tóner (Windows®)
Esta función ahorra tóner usándolo en menor cantidad para imprimir los documentos; los documentos serán más claros, pero seguirán siendo legibles.
- Impresión a escala (Windows®)
Esta opción permite ampliar o reducir las páginas del documento para que encaje en el tamaño del papel en el que vaya a imprimir.
- Impresión inversa (Windows®)
Este ajuste gira la imagen impresa 180 grados.
- Agregar una marca de agua al documento impreso (Windows®)
Imprima un logotipo o texto en el documento como marca de agua. Seleccione una de las marcas de agua predefinidas, añada una nueva marca de agua o bien utilice un archivo de imagen que haya creado usted mismo.
- Imprimir en el documento la fecha, la hora y el nombre de usuario que ha iniciado la sesión en el ordenador (impresión de encabezado y pie de página) (Windows®)
- Utilice una macro de su ordenador (Windows®)
Si ha guardado los formularios electrónicos (macros) en la memoria del equipo, puede utilizar la macro para imprimir los datos como una superposición en el trabajo de impresión que desea.
- Ajuste la densidad de impresión (Windows®)
Puede aumentar o reducir la densidad de impresión.
- Reducción de la curvatura del papel (Windows®)
- Mejora de la fijación de tóner (Windows®)
- Salto de las páginas en blanco (Windows®)
Utilice esta opción para que el controlador de la impresora detecte automáticamente páginas vacías y no las imprima.
- Impresión de texto en blanco y negro (Windows®)
Se puede usar esta opción cuando se desea imprimir en blanco y negro un texto que este en color.
- Guardar un fichero de archivos de datos de impresión (Windows®)
Los datos de impresión se pueden guardar como archivo PDF en su ordenador.

Impresión en modo Ahorro de tóner (Windows®)

Esta función ahorra tóner usándolo en menor cantidad para imprimir los documentos; los documentos serán más claros, pero seguirán siendo legibles.



NOTA: No recomendamos utilizar este modo para imprimir fotografías o imágenes en escala de grises.

1. Seleccione el comando de impresión de su aplicación.
2. Seleccione **Dell MFP EXXXX** (donde XXXX es el nombre de su modelo) y, a continuación, haga clic en el botón de preferencias o propiedades de impresión.
Aparece la ventana del controlador de impresora.
3. Haga clic en la pestaña **Avanzada**.
4. Active la casilla de verificación **Ahorro de tóner**.
5. Cambie otros ajustes de impresora si es necesario.
6. Pulse **Aceptar**.
7. Termine la operación de impresión.

Impresión a escala (Windows®)

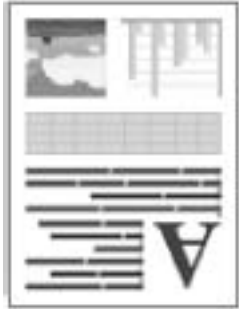
Esta opción permite ampliar o reducir las páginas del documento para que encaje en el tamaño del papel en el que vaya a imprimir.

1. Seleccione el comando de impresión de su aplicación.
2. Seleccione **Dell MFP EXXXX** (donde XXXX es el nombre de su modelo) y, a continuación, haga clic en el botón de preferencias o propiedades de impresión.
Aparece la ventana del controlador de impresora.
3. Haga clic en la pestaña **Avanzada**.
4. Realice una de las siguientes acciones:
 - Seleccione la opción **Ajustar a tamaño de papel** para ampliar o reducir el documento para que encaje en el tamaño del papel en el que vaya a imprimir, y, a continuación, seleccione el tamaño del papel en la lista desplegable.
 - Seleccione la opción **Libre** para ampliar o reducir el tamaño de página del documento manualmente y, a continuación, introduzca un valor en el campo.

5. Cambie otros ajustes de impresora si es necesario.
6. Pulse **Aceptar**.
7. Termine la operación de impresión.

Impresión inversa (Windows®)

Este ajuste gira la imagen impresa 180 grados.



1. Seleccione el comando de impresión de su aplicación.
2. Seleccione **Dell MFP EXXXX** (donde XXXX es el nombre de su modelo) y, a continuación, haga clic en el botón de preferencias o propiedades de impresión.
Aparece la ventana del controlador de impresora.
3. Haga clic en la pestaña **Avanzada**.
4. Active la casilla de verificación **Impresión inversa**.
5. Cambie otros ajustes de impresora si es necesario.
6. Pulse **Aceptar**.
7. Termine la operación de impresión.

Agregar una marca de agua al documento impreso (Windows®)

Imprima un logotipo o texto en el documento como marca de agua. Seleccione una de las marcas de agua predefinidas, añada una nueva marca de agua o bien utilice un archivo de imagen que haya creado usted mismo.

1. Seleccione el comando de impresión de su aplicación.
2. Seleccione **Dell MFP EXXXX** (donde XXXX es el nombre de su modelo) y, a continuación, haga clic en el botón de preferencias o propiedades de impresión.
Aparece la ventana del controlador de impresora.
3. Haga clic en la pestaña **Avanzada**.
4. Marque la casilla **Utilizar marca de agua** y, a continuación, pulse el botón **Configuración**.
5. Seleccione la marca de agua que desee utilizar en la lista **Seleccionar marca de agua**, o cree una nueva marca de agua.
 - Para crear una marca de agua nueva, pulse **Añadir**.
 - a. Seleccione las opciones **Usar texto** o **Usar archivo de imagen** en el campo **Estilo de la marca de agua**.
 - b. Escriba un título para la marca de agua en el campo **Título**.

- c. Si selecciona la opción **Usar texto**:
 - Seleccione las opciones de **Texto, Fuente, Estilo, Tamaño y Intensidad**.
- d. Si selecciona la opción **Usar archivo de imagen**:
 - Introduzca el nombre y la ubicación del archivo de imagen en el campo **Archivo**, o bien pulse el botón **Examinar** para buscar el documento.
 - Una vez seleccionada una imagen, puede escalar el tamaño de la imagen.
- e. Para cambiar de posición la marca de agua en la página, ajústela en el campo **Posición**.
 - Para modificar una marca de agua existente, selecciónela y pulse a continuación el botón **Configuración**.

Traer al frente

Esta opción cubrirá la marca de agua de su documento impreso.

Texto en contorno

Marque la casilla **Texto en contorno** si solamente desea imprimir un esbozo de la marca de agua. Esta función estará disponible solo cuando utilice una marca de agua de texto.

Configuración personalizada

Seleccione el lugar en que se imprimirá la marca de agua. Inclúyala en todas las páginas, en la primera página solo, o en todas las páginas excepto la primera.

6. Pulse **Aceptar**.
7. Cambie otros ajustes de impresora si es necesario.
8. Pulse **Aceptar**.
9. Termine la operación de impresión.

Imprimir en el documento la fecha, la hora y el nombre de usuario que ha iniciado la sesión en el ordenador (impresión de encabezado y pie de página) (Windows®)



1. Seleccione el comando de impresión de su aplicación.
2. Seleccione **Dell MFP EXXXX** (donde XXXX es el nombre de su modelo) y, a continuación, haga clic en el botón de preferencias o propiedades de impresión.
Aparece la ventana del controlador de impresora.
3. Haga clic en la pestaña **Avanzada**.
4. Marque la casilla **Impresión de encabezado y pie de página** y, a continuación, pulse el botón **Configuración**.

5. Seleccione las opciones de ajuste que desee: **Formato, Posición, Fuente y Fondo.**

ID imprimir

Seleccione el nombre de usuario de inicio de sesión del ordenador o el texto personalizado como un encabezado o pie de página, mediante uno de los siguientes métodos:

- Seleccione la opción **Nombre de usuario de inicio de sesión** para imprimir el nombre de usuario con el que haya iniciado la sesión en el ordenador.
- Seleccione la opción **Personalizado** para imprimir el texto que introduzca en el cuadro de texto **Personalizado**.

6. Pulse **Aceptar** para volver a la ventana del controlador de impresora.

7. Cambie otros ajustes de impresora si es necesario.

8. Pulse **Aceptar**.

9. Termine la operación de impresión.

Utilice una macro de su ordenador (Windows®)

Si ha guardado los formularios electrónicos (macros) en la memoria del equipo, puede utilizar la macro para imprimir los datos como una superposición en el trabajo de impresión que desea.

1. Seleccione el comando de impresión de su aplicación.
2. Seleccione **Dell MFP EXXXX** (donde XXXX es el nombre de su modelo) y, a continuación, haga clic en el botón de preferencias o propiedades de impresión.
Aparece la ventana del controlador de impresora.
3. Haga clic en la pestaña **Avanzada**.
4. Haga clic en el botón **Otras opciones de impresión**.
5. Seleccione **Macro**.
6. Haga clic en el botón **Configuración de macro**.
7. Introduzca **ID de macro:** y **Nombre de la macro:** que desea utilizar.
8. Seleccione **Insertar comando de macro**.
9. Seleccione la página para superponer los datos de macros.

Opción	Descripción
Todas las páginas	Inserte la macro en todas las páginas.
Página	Inserte la macro en una página específica. Seleccione esta opción y, a continuación, escriba un número de página dentro del rango 1-255.
Añadir al principio de la página	Envíe los datos de macro a la parte superior de la página.
Añadir al final de la página	Envíe los datos de macro a la parte inferior de la página.

NOTA: Una vez seleccionado **Folleto**, se desactivará el ajuste **Página** en **Insertar comando de macro**.

10. Haga clic en **Aceptar**.

11. Pulse **Aceptar** para volver a la ventana del controlador de impresora.

12. Pulse **Aceptar**.

13. Termine la operación de impresión.

Los datos de macros se imprimen como una superposición.

Ajuste la densidad de impresión (Windows®)

Puede aumentar o reducir la densidad de impresión.

1. Seleccione el comando de impresión de su aplicación.
2. Seleccione **Dell MFP EXXXX** (donde XXXX es el nombre de su modelo) y, a continuación, haga clic en el botón de preferencias o propiedades de impresión.
Aparece la ventana del controlador de impresora.
3. Haga clic en la pestaña **Avanzada**.
4. Haga clic en el botón **Otras opciones de impresión**.
5. Seleccione **Ajuste de la densidad**.
6. Desactive la casilla de verificación **Predeterminado de impresora**.
7. Para aumentar o reducir la densidad de impresión, mueva el control deslizante a la derecha o izquierda.
8. Pulse **Aceptar** para volver a la ventana del controlador de impresora.
9. Pulse **Aceptar**.
10. Termine la operación de impresión.

Reducción de la curvatura del papel (Windows®)



Si solo va a imprimir unas pocas páginas, no necesita seleccionar esta opción. Si el papel se curva excesivamente, es recomendable cambiar la configuración **Soporte de impresión** del controlador de impresora a **Papel fino** o **Sobre fino**.

NOTA: Con esta configuración se reduce la temperatura del proceso de fusión del equipo, lo cual reduce el combamamiento del papel.

1. Seleccione el comando de impresión de su aplicación.
2. Seleccione **Dell MFP EXXXX** (donde XXXX es el nombre de su modelo) y, a continuación, haga clic en el botón de preferencias o propiedades de impresión.
Aparece la ventana del controlador de impresora.

3. Haga clic en la pestaña **Avanzada**.
4. Haga clic en el botón **Otras opciones de impresión**.
5. Seleccione la opción **Mejora el resultado de impresión** de la lista **Función de impresora**.
6. Seleccione el botón de opción **Reduce la curvatura del papel**.
7. Pulse **Aceptar** para volver a la ventana del controlador de impresora.
8. Pulse **Aceptar**.
9. Termine la operación de impresión.

Mejora de la fijación de tóner (Windows®)



NOTA: Esta configuración aumenta la temperatura del proceso de fusión del equipo, con lo que mejora la capacidad del tóner de adherirse al papel.

1. Seleccione el comando de impresión de su aplicación.
2. Seleccione **Dell MFP EXXXX** (donde XXXX es el nombre de su modelo) y, a continuación, haga clic en el botón de preferencias o propiedades de impresión.
Aparece la ventana del controlador de impresora.
3. Haga clic en la pestaña **Avanzada**.
4. Haga clic en el botón **Otras opciones de impresión**.
5. Seleccione la opción **Mejora el resultado de impresión** de la lista **Función de impresora**.
6. Seleccione el botón de opción **Mejora la fijación del tóner**.
7. Pulse **Aceptar** para volver a la ventana del controlador de impresora.
8. Pulse **Aceptar**.
9. Termine la operación de impresión.

Si esta opción no proporciona una mejora suficiente, cambie la configuración de **Soporte de impresión** en el controlador de impresora a **Papel grueso** o **Sobre grueso**.

Salto de las páginas en blanco (Windows®)

Utilice esta opción para que el controlador de la impresora detecte automáticamente páginas vacías y no las imprima.

Esta opción no funcionará si los siguientes ajustes están activos:

- **Utilizar marca de agua**
 - **Impresión de encabezado y pie de página**
 - **N en 1 o 1 en NxN páginas** en la lista desplegable **Páginas múltiples**
 - **Doble cara (manual), Folleto, Folleto (manual) y Desplazamiento de encuadernación.**
-

1. Seleccione el comando de impresión de su aplicación.
2. Seleccione **Dell MFP EXXXX** (donde XXXX es el nombre de su modelo) y, a continuación, haga clic en el botón de preferencias o propiedades de impresión.
Aparece la ventana del controlador de impresora.
3. Haga clic en la pestaña **Avanzada**.
4. Haga clic en el botón **Otras opciones de impresión**.
5. Seleccione la opción **Saltar página en blanco** de la lista **Función de impresora**.
6. Active la casilla de verificación **Saltar página en blanco**.
7. Pulse **Aceptar** para volver a la ventana del controlador de impresora.
8. Pulse **Aceptar**.
9. Termine la operación de impresión.

Impresión de texto en blanco y negro (Windows®)

Se puede usar esta opción cuando se desea imprimir en blanco y negro un texto que este en color.

NOTA: La opción **Imprimir texto en negro** puede no funcionar con determinados datos.

1. Seleccione el comando de impresión de su aplicación.
2. Seleccione **Dell MFP EXXXX** (donde XXXX es el nombre de su modelo) y, a continuación, haga clic en el botón de preferencias o propiedades de impresión.
Aparece la ventana del controlador de impresora.
3. Haga clic en la pestaña **Avanzada**.
4. Haga clic en el botón **Otras opciones de impresión**.
5. Seleccione la opción **Imprimir texto en negro** de la lista **Función de impresora**.
6. Active la casilla de verificación **Imprimir texto en negro**.
7. Pulse **Aceptar** para volver a la ventana del controlador de impresora.
8. Pulse **Aceptar**.
9. Termine la operación de impresión.

Guardar un fichero de archivos de datos de impresión (Windows®)

Los datos de impresión se pueden guardar como archivo PDF en su ordenador.

1. Seleccione el comando de impresión de su aplicación.
2. Seleccione **Dell MFP EXXXX** (donde XXXX es el nombre de su modelo) y, a continuación, haga clic en el botón de preferencias o propiedades de impresión.
Aparece la ventana del controlador de impresora.
3. Haga clic en la pestaña **Avanzada**.
4. Haga clic en el botón **Otras opciones de impresión**.
5. Seleccione la opción **Imprimir archivo** de la lista **Función de impresora**.
6. Active la casilla de verificación **Imprimir archivo**.
7. Cambie el tamaño de archivo moviendo el control deslizante **Tamaño del archivo** a la derecha o izquierda.
La resolución se define según el tamaño del archivo.
8. Pulse **Aceptar** para volver a la ventana del controlador de impresora.
9. Pulse **Aceptar**.
10. Termine la operación de impresión.
El equipo imprime los datos y guarda el fichero de archivos en su ordenador.

Selección de un perfil de impresión (Windows®)

Los **Perfiles de impresión** son conjuntos de ajustes diseñados para ofrecer acceso rápido a configuraciones de impresión utilizadas con frecuencia.

1. Seleccione el comando de impresión de su aplicación.
2. Seleccione **Dell MFP EXXXX** (donde XXXX es el nombre de su modelo) y, a continuación, haga clic en el botón de preferencias o propiedades de impresión.
Aparece la ventana del controlador de impresora.
3. Haga clic en la pestaña **Perfiles de impresión**.
4. Seleccione el perfil en la lista de perfiles de impresión.
Se muestran los ajustes de perfil en el lado izquierdo de la ventana del controlador de impresora.
5. Realice una de las siguientes acciones:
 - Si la configuración es correcta para el trabajo de impresión, pulse **Aceptar**.
 - Para cambiar la configuración, regrese a las pestañas **Básica** o **Avanzada**, cámbiela y pulse **Aceptar**.**NOTA:** Para mostrar la pestaña **Perfiles de impresión** en la parte delantera de la ventana la próxima vez que imprima, seleccione la casilla de verificación **Mostrar siempre primero la ficha Perfiles de impresión**.

Agregar un perfil de impresión

Añada hasta 20 perfiles de impresión nuevos con configuraciones personalizadas.

1. Seleccione el comando de impresión de su aplicación.
2. Seleccione **Dell MFP EXXXX** (donde XXXX es el nombre de su modelo) y, a continuación, haga clic en el botón

de preferencias o propiedades de impresión.

Aparece la ventana del controlador de impresora.

3. Haga clic en las pestañas **Básica** y **Avanzada** y configure los ajustes de impresión que desea para el nuevo perfil de impresión.
4. Haga clic en la pestaña **Perfiles de impresión**.
5. Haga clic en **Añadir perfil**.
Aparecerá el cuadro de diálogo **Añadir perfil**.
6. Escriba el nuevo nombre de perfil de impresión en el campo **Nombre**.
7. Haga clic en el icono que desea utilizar para representar este perfil de la lista de iconos.
8. Haga clic en **Aceptar**.



El nombre nuevo del perfil de impresión se añade a la lista de la pestaña **Perfiles de impresión**.

Eliminar un perfil de impresión

1. Seleccione el comando de impresión de su aplicación.
2. Seleccione **Dell MFP EXXXX** (donde XXXX es el nombre de su modelo) y, a continuación, haga clic en el botón de preferencias o propiedades de impresión.
Aparece la ventana del controlador de impresora.
3. Haga clic en la pestaña **Perfiles de impresión**.
4. Haga clic en **Eliminar perfil**.
Aparecerá el cuadro de diálogo **Eliminar perfil**.
5. Seleccione el perfil que desee eliminar.
6. Haga clic en **Eliminar**.
7. Haga clic en **Sí**.
8. Haga clic en **Cerrar**.

Cambio de la configuración de impresión predefinida (Windows®)

Al cambiar la configuración de impresión dentro de un programa, los cambios solo se aplicarán a lo que esté imprimiendo con ese programa y en ese momento. Para seleccionar una configuración de impresión que se utilice siempre en todos los programas de Windows®, siga los pasos que se indican a continuación para cambiar la configuración de impresión predefinida.

1. Realice una de las siguientes acciones:
 - (Para Windows Server® 2003)
Haga clic en **Inicio** > **Impresoras y faxes**.
 - (Para Windows Vista® y Windows Server® 2008)
Haga clic en  (**Iniciar**) > **Panel de control** > **Hardware y sonido** > **Impresoras**.
 - (Para Windows® 7 y Windows Server® 2008 R2)
Pulse  (**Iniciar**) > **Dispositivos e impresoras**.
 - (Para Windows® 8)

Mueva el ratón a la esquina inferior derecha del escritorio. Cuando aparezca la barra de menú, haga clic en **Configuración** y, a continuación, en **Panel de control**. En el grupo **Hardware y sonido**, haga clic en **Ver dispositivos e impresoras**.

- (Para Windows Server® 2012)

Mueva el ratón a la esquina inferior derecha del escritorio. Cuando aparezca la barra de menú, haga clic en **Configuración** y, a continuación, en **Panel de control**. En el grupo **Hardware**, haga clic en **Ver dispositivos e impresoras**.

- (Para Windows Server® 2012 R2)

Haga clic en **Panel de control** en la pantalla **Inicio**. En el grupo **Hardware**, haga clic en **Ver dispositivos e impresoras**.

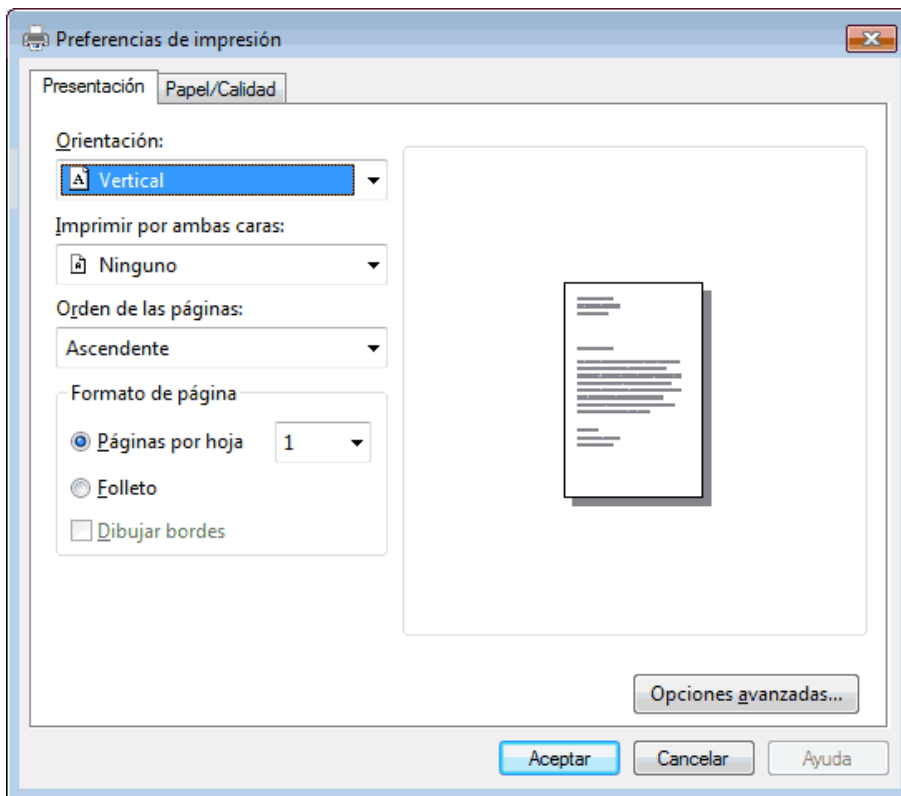
2. Haga clic con el botón derecho del icono **Dell MFP EXXXX** (donde **XXXX** es el nombre de su modelo) y, a continuación, seleccione **Propiedades de impresora**. Si aparecen las opciones de controlador de impresora, seleccione su controlador de impresora.
3. Haga clic en la pestaña **General** y, a continuación, en el botón **Preferencias de impresión** o **Preferencias...**. Aparecerá el cuadro de diálogo del controlador de impresora.
NOTA: Para configurar los ajustes de la bandeja, pulse la pestaña **Configuración de dispositivo**.
NOTA: Para cambiar el puerto de la impresora, haga clic en la pestaña **Puertos**.
4. Seleccione la configuración de impresión que desee utilizar como predeterminada con todos los programas de Windows®.
5. Pulse **Aceptar**.
6. Cierre el cuadro de diálogo de las propiedades de la impresora.

Impresión de un documento mediante el controlador de impresora PS emulate de Dell (emulación del idioma PostScript® 3™) (Windows®)

El controlador de impresora PS emulate de Dell permite imprimir los datos PostScript® con mayor claridad.

1. Seleccione el comando de impresión de su aplicación.
2. Seleccione **Dell MFP EXXXX PS emulate** (donde XXXX es el nombre de su modelo) y, a continuación, haga clic en el botón de preferencias o propiedades de impresión.

Aparece la ventana del controlador de impresora.



3. Haga clic en las pestañas **Presentación** o **Papel/Calidad** para cambiar la configuración de impresión básica. Pulse el botón **Opciones avanzadas...** para cambiar la configuración avanzada de la impresora.
4. Haga clic en **Aceptar**.
5. Termine la operación de impresión.

Imprimir desde el ordenador (Macintosh)

- Imprimir un documento (Macintosh)
- Definición de las opciones de impresión (Macintosh)
- Impresión de un documento mediante el controlador de impresora PS emulate de Dell (emulación del idioma PostScript® 3™) (Macintosh)

El controlador de impresora PS emulate de Dell permite imprimir los datos PostScript® con mayor claridad.

- Supervisión del estado del equipo desde el ordenador (Macintosh)
La utilidad Status Monitor es una herramienta de software configurable que supervisa el estado de un dispositivo, lo que permite obtener una notificación inmediata de los mensajes de error, con actualización a intervalos predefinidos, como los que indican que no hay papel o que hay un atasco de papel. También puede acceder a Administración basada en Web.

Imprimir un documento (Macintosh)

1. Asegúrese de que ha cargado el papel del tamaño correcto en la bandeja de papel.
2. Desde una aplicación, como Apple TextEdit, haga clic en el menú **Archivo** y, a continuación, seleccione **Imprimir**.
3. Seleccione **Dell MFP EXXXX** (donde XXXX es el nombre de su modelo).
NOTA: Para ver más opciones de configuración de página, pulse el botón **Mostrar detalles**.
4. Escriba el número de copias que desee en el campo **Copias**.
5. Pulse el menú emergente **Tamaño del papel** y, a continuación, seleccione el tamaño del papel.
6. Seleccione la opción **Orientación** que coincide con la forma que desea que se imprima el documento.
7. Haga clic en el menú emergente de la aplicación y, a continuación, seleccione **Imprimir configuración**. Aparecerán las opciones de **Imprimir configuración**.
8. Haga clic en el menú desplegable **Soporte de impresión** y, a continuación, seleccione el tipo de papel que está utilizando.
9. Cambie otras opciones de configuración de la impresora, si es necesario.
10. Haga clic en **Imprimir**.

Definición de las opciones de impresión (Macintosh)

- Imprimir en modo de ahorro de tóner (Macintosh)
Esta función ahorra tóner usándolo en menor cantidad para imprimir los documentos; los documentos serán más claros, pero seguirán siendo legibles.
- Impresión de varias copias del mismo documento (Macintosh)
- Impresión en ambas caras del papel (Macintosh)
- Cambiar el tamaño del papel (Macintosh)
Es posible elegir entre una gran cantidad de tamaños normalizados de papel.
- Cambiar la orientación de la impresión (vertical u horizontal) (Macintosh)
- Impresión de más de una página en una sola hoja de papel (N en 1) (Macintosh)
- Impresión inversa (Macintosh)
Este ajuste gira la imagen impresa 180 grados.
- Volteo horizontal (Macintosh)
La opción **Volteo horizontal** invierte la impresión horizontalmente de izquierda a derecha.
- Impresión a escala (Macintosh)
Esta opción permite ampliar o reducir las páginas del documento para que encaje en el tamaño del papel en el que vaya a imprimir.

- Cambiar el tipo de soporte (Macintosh)
Para lograr los mejores resultados de impresión, deben seleccionarse en el controlador los dispositivos con los que se va a imprimir. El equipo cambia la forma en que imprime dependiendo del tipo de dispositivo seleccionado.
- Cambiar la resolución (Macintosh)
Puede seleccionar la resolución de impresión. Como la velocidad y la resolución de impresión están relacionadas, cuanto mayor es la resolución, más tarda en imprimirse el documento.
- Reducir o ampliar el formato del documento (Macintosh)
Puede reducir o ampliar el formato del documento indicando un porcentaje del tamaño original del documento.
- Cambiar el origen del papel (Macintosh)
Seleccione una fuente de papel que coincida con las condiciones o el propósito de la impresión.
- Cambiar la calidad de gráfico (Macintosh)
Puede cambiar la calidad de impresión.
- Reducción de la curvatura del papel (Macintosh)
- Mejora de la fijación de tóner (Macintosh)
- Ajuste la densidad de impresión (Macintosh)
Puede aumentar o reducir la densidad de impresión.
- Salto de las páginas en blanco (Macintosh)
Utilice esta opción para que el controlador de la impresora detecte automáticamente páginas vacías y no las imprima.

Imprimir en modo de ahorro de tóner (Macintosh)

Esta función ahorra tóner usándolo en menor cantidad para imprimir los documentos; los documentos serán más claros, pero seguirán siendo legibles.



NOTA: No recomendamos utilizar este modo para imprimir fotografías o imágenes en escala de grises.

1. Desde una aplicación, como Apple TextEdit, haga clic en el menú **Archivo** y, a continuación, seleccione **Imprimir**.
2. Seleccione **Dell MFP EXXXX** (donde XXXX es el nombre de su modelo).
NOTA: Para ver más opciones de configuración de página, pulse el botón **Mostrar detalles**.
3. Haga clic en el menú emergente de la aplicación y, a continuación, seleccione **Imprimir configuración**.

Aparecerán las opciones de **Imprimir configuración**.

4. Pulse la lista de ajustes de impresión **Avanzada**.
5. Haga clic en **Ahorro de tóner**.
6. Active la casilla de verificación **Ahorro de tóner**.
7. Cambie otros ajustes de impresora si es necesario.
8. Haga clic en **Imprimir**.

Impresión de varias copias del mismo documento (Macintosh)

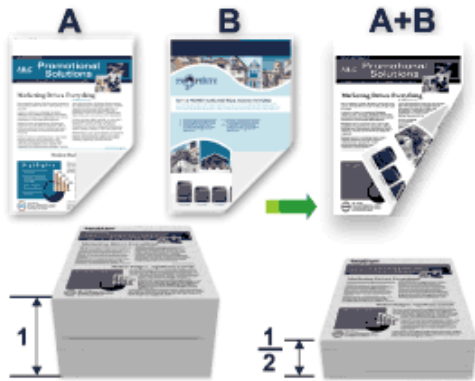
1. Desde una aplicación, como Apple TextEdit, haga clic en el menú **Archivo** y, a continuación, seleccione **Imprimir**.
2. Seleccione **Dell MFP EXXXX** (donde XXXX es el nombre de su modelo).
NOTA: Para ver más opciones de configuración de página, pulse el botón **Mostrar detalles**.
3. Escriba el número de copias que desee en el campo **Copias**.
4. Pulse el menú emergente de la aplicación y seleccione **Gestión del papel**.
Aparecerán las opciones **Gestión del papel**.
5. Active la casilla de verificación **Intercalar páginas**, si es necesario.

Intercalar páginas

Al marcar la casilla **Intercalar páginas**, se imprimirá una copia completa del documento y, a continuación, se irá imprimiendo completo de nuevo hasta alcanzar el número de veces que se haya especificado. Si no se marca la casilla **Intercalar páginas**, se irá imprimiendo cada página del documento el número de veces especificado antes de pasar a imprimir la siguiente página.

6. Cambie otras opciones de configuración de la impresora, si es necesario.
7. Haga clic en **Imprimir**.

Impresión en ambas caras del papel (Macintosh)



- Seleccione el tamaño de papel A4 cuando utilice la función de impresión a 2 caras automática.
- Compruebe que la cubierta trasera esté cerrada.
- Si el papel está ondulado, alíselo y vuelva a colocarlo en la bandeja del papel.
- Utilice papel normal o papel fino. NO utilice papel bond.
- Si el papel es demasiado fino, podría arrugarse.
- Si utiliza la función de impresión manual a 2 caras, pueden producirse atascos de papel o que la calidad de impresión no sea buena.

1. Desde una aplicación, como Apple TextEdit, haga clic en el menú **Archivo** y, a continuación, seleccione **Imprimir**.
2. Seleccione **Dell MFP EXXXX** (donde XXXX es el nombre de su modelo).
NOTA: Para ver más opciones de configuración de página, pulse el botón **Mostrar detalles**.
3. Seleccione la opción **Orientación** que coincide con la forma que desea que se imprima el documento.
4. Para la impresión automática a 2 caras, haga lo siguiente:
 - a. Pulse el menú emergente de la aplicación y seleccione **Disposición**.
Aparecen las opciones de configuración de **Disposición**.
 - b. En la sección **A doble cara**, elija la opción **Encuadernación borde corto** o **Encuadernación borde largo**.
 - c. Cambie otras opciones de configuración de la impresora, si es necesario.
 - d. Haga clic en **Imprimir**.
5. Para la impresión manual a 2 caras, haga lo siguiente:
 - a. Pulse el menú emergente de la aplicación y seleccione **Gestión del papel**.
Aparecerán las opciones **Gestión del papel**.
 - b. En el menú emergente **Páginas por imprimir**, seleccione **Solo pares**.
 - c. Cambie otros ajustes de la configuración de impresora, si es necesario.
 - d. Haga clic en el botón **Imprimir**.
 - e. Una vez que el equipo haya terminado de imprimir las páginas pares, extraiga las páginas impresas de la bandeja de salida del papel.

- f. Compruebe que las hojas estén completamente planas y póngalas de nuevo en la bandeja con la parte en blanco hacia abajo.
- g. Repita los pasos 1-3, seleccionando la misma impresora y configuración que haya utilizado para imprimir las páginas pares.
- h. Haga clic en el menú emergente de la aplicación y, a continuación, seleccione **Gestión del papel**. Aparecerán las opciones de **Gestión del papel**.
- i. En el menú emergente **Páginas por imprimir**, seleccione **Solo impares**.
- j. Haga clic en **Imprimir**.

Cambiar el tamaño del papel (Macintosh)



Es posible elegir entre una gran cantidad de tamaños normalizados de papel.

1. Desde una aplicación, como Apple TextEdit, haga clic en el menú **Archivo** y, a continuación, seleccione **Imprimir**.
2. Seleccione **Dell MFP EXXXX** (donde XXXX es el nombre de su modelo).
NOTA: Para ver más opciones de configuración de página, pulse el botón **Mostrar detalles**.
3. Pulse el menú emergente **Tamaño del papel** y, a continuación, seleccione el tamaño del papel.
4. Cambie otras opciones de configuración de la impresora, si es necesario.
5. Haga clic en **Imprimir**.

Creación de un tamaño personalizado (Macintosh)

1. Haga clic en el menú emergente **Tamaño del papel** y, a continuación, seleccione **Gestionar tamaños personalizados...**
2. Haga clic en **+**.
3. Introduzca el nombre de este tamaño personalizado.
4. Escriba los valores del tamaño y el margen en los campos **Tamaño del papel** y **Área no imprimible**.
5. Haga clic en **Aceptar**.

Cambiar la orientación de la impresión (vertical u horizontal) (Macintosh)

Vertical	Horizontal
	

1. Desde una aplicación, como Apple TextEdit, haga clic en el menú **Archivo** y, a continuación, seleccione **Imprimir**.
2. Seleccione **Dell MFP EXXXX** (donde XXXX es el nombre de su modelo).
NOTA: Para ver más opciones de configuración de página, pulse el botón **Mostrar detalles**.
3. Seleccione la opción **Orientación** que coincide con la forma que desea que se imprima el documento.
4. Cambie otras opciones de configuración de la impresora, si es necesario.
5. Haga clic en **Imprimir**.

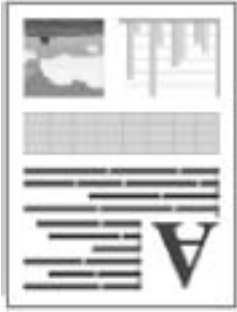
Impresión de más de una página en una sola hoja de papel (N en 1) (Macintosh)



1. Desde una aplicación, como Apple TextEdit, haga clic en el menú **Archivo** y, a continuación, seleccione **Imprimir**.
2. Seleccione **Dell MFP EXXXX** (donde XXXX es el nombre de su modelo).
NOTA: Para ver más opciones de configuración de página, pulse el botón **Mostrar detalles**.
3. Pulse el menú emergente de la aplicación y seleccione **Disposición**.
Aparecen las opciones de configuración de **Disposición**.
4. Haga clic en el menú emergente **Págs. por hoja** y, a continuación, seleccione el número de páginas que desea imprimir de cada hoja.
5. Haga clic en el menú **Orientación** y, a continuación, seleccione cómo desea que se ordenen las páginas.
6. Haga clic en el menú emergente **Borde** y, a continuación, seleccione el tipo de línea de borde.
7. Cambie otros ajustes de impresora si es necesario.
8. Haga clic en **Imprimir**.

Impresión inversa (Macintosh)

Este ajuste gira la imagen impresa 180 grados.



1. Desde una aplicación, como Apple TextEdit, haga clic en el menú **Archivo** y, a continuación, seleccione **Imprimir**.
2. Seleccione **Dell MFP EXXXX** (donde XXXX es el nombre de su modelo).
NOTA: Para ver más opciones de configuración de página, pulse el botón **Mostrar detalles**.
3. Pulse el menú emergente de la aplicación y seleccione **Disposición**.
Aparecen las opciones de configuración de **Disposición**.
4. Active la casilla de verificación **Invertir orientación de la página**.
5. Cambie otras opciones de configuración de la impresora, si es necesario.
6. Haga clic en **Imprimir**.

Volteo horizontal (Macintosh)

La opción **Volteo horizontal** invierte la impresión horizontalmente de izquierda a derecha.



1. Desde una aplicación, como Apple TextEdit, haga clic en el menú **Archivo** y, a continuación, seleccione **Imprimir**.
2. Seleccione **Dell MFP EXXXX** (donde XXXX es el nombre de su modelo).
NOTA: Para ver más opciones de configuración de página, pulse el botón **Mostrar detalles**.
3. Pulse el menú emergente de la aplicación y seleccione **Disposición**.
Aparecen las opciones de configuración de **Disposición**.

4. Active la casilla de verificación **Volteo horizontal**.
5. Cambie otras opciones de configuración de la impresora, si es necesario.
6. Haga clic en **Imprimir**.

Impresión a escala (Macintosh)

Esta opción permite ampliar o reducir las páginas del documento para que encaje en el tamaño del papel en el que vaya a imprimir.

1. Desde una aplicación, como Apple TextEdit, haga clic en el menú **Archivo** y, a continuación, seleccione **Imprimir**.
2. Seleccione **Dell MFP EXXXX** (donde XXXX es el nombre de su modelo).
NOTA: Para ver más opciones de configuración de página, pulse el botón **Mostrar detalles**.
3. Pulse el menú emergente de la aplicación y seleccione **Gestión del papel**.
Aparecerán las opciones **Gestión del papel**.
4. Marque la casilla **Ajustar al tamaño del papel** y seleccione el tamaño del papel en el menú emergente **Tamaño papel destino**.
NOTA: Si desea escalar el documento porque es demasiado grande para el papel, seleccione **Solo reducir**. Si selecciona esta opción y el formato del documento es para un papel de menor tamaño que el papel disponible, el documento se imprimirá con su tamaño original.
5. Cambie otros ajustes de impresora si es necesario.
6. Haga clic en **Imprimir**.

Cambiar el tipo de soporte (Macintosh)

Para lograr los mejores resultados de impresión, deben seleccionarse en el controlador los dispositivos con los que se va a imprimir. El equipo cambia la forma en que imprime dependiendo del tipo de dispositivo seleccionado.

1. Desde una aplicación, como Apple TextEdit, haga clic en el menú **Archivo** y, a continuación, seleccione **Imprimir**.
2. Seleccione **Dell MFP EXXXX** (donde XXXX es el nombre de su modelo).
NOTA: Para ver más opciones de configuración de página, pulse el botón **Mostrar detalles**.
3. Haga clic en el menú emergente de la aplicación y, a continuación, seleccione **Imprimir configuración**.
Aparecerán las opciones de **Imprimir configuración**.
4. Haga clic en el menú desplegable **Soporte de impresión** y, a continuación, seleccione el tipo de soporte que desea utilizar.

Seleccione este tipo de soporte	Para este papel
Papel normal	Papel normal ordinario
Papel fino	Papel delgado ordinario
Papel grueso	Papel de borrador o papel más grueso
Papel más grueso	Seleccione esta opción si ha seleccionado Papel grueso , y el tóner mancha durante la impresión.
Papel bond	Papel Bond
Sobres	Sobres
Sobre grueso	Seleccione esta opción si el tóner no se adhiere correctamente al sobre cuando está seleccionada la opción Sobres .
Sobre fino	Seleccione esta opción si el sobre está arrugado cuando está seleccionada la opción Sobres .
Papel reciclado	Papel reciclado
Etiqueta	Etiqueta

5. Cambie otras opciones de configuración de la impresora, si es necesario.

6. Haga clic en **Imprimir**.

Cambiar la resolución (Macintosh)

Puede seleccionar la resolución de impresión. Como la velocidad y la resolución de impresión están relacionadas, cuanto mayor es la resolución, más tarda en imprimirse el documento.

1. Desde una aplicación, como Apple TextEdit, haga clic en el menú **Archivo** y, a continuación, seleccione **Imprimir**.

2. Seleccione **Dell MFP EXXXX** (donde XXXX es el nombre de su modelo).

NOTA: Para ver más opciones de configuración de página, pulse el botón **Mostrar detalles**.

3. Haga clic en el menú emergente de la aplicación y, a continuación, seleccione **Imprimir configuración**. Aparecerán las opciones de **Imprimir configuración**.

4. Haga clic en el menú emergente **Resolución** y, a continuación, seleccione la resolución de impresión que desea utilizar.

- 300 ppp
- 600 ppp
- HQ 1200

5. Cambie otras opciones de configuración de la impresora, si es necesario.

6. Haga clic en **Imprimir**.

Reducir o ampliar el formato del documento (Macintosh)

Puede reducir o ampliar el formato del documento indicando un porcentaje del tamaño original del documento.

1. Desde una aplicación, como Apple TextEdit, haga clic en el menú **Archivo** y, a continuación, seleccione **Ajustar página**.

2. Seleccione **Dell MFP EXXXX** (donde XXXX es el nombre de su modelo).

3. En el cuadro de texto **Escala**, escriba el porcentaje al que desee reducir o ampliar la impresión.
4. Cambie otras opciones de configuración de la impresora, si es necesario.
5. Haga clic en **Aceptar**.
6. Desde una aplicación, como Apple TextEdit, haga clic en el menú **Archivo** y, a continuación, seleccione **Imprimir**.
7. Haga clic en **Imprimir**.

Cambiar el origen del papel (Macintosh)

Seleccione una fuente de papel que coincida con las condiciones o el propósito de la impresión.

Si carga una hoja de papel en la ranura de alimentación manual, el papel sale automáticamente de esta ranura. No cargue papel en la ranura de alimentación manual cuando imprima desde la bandeja de papel.

1. Desde una aplicación, como Apple TextEdit, haga clic en el menú **Archivo** y, a continuación, seleccione **Imprimir**.
2. Seleccione **Dell MFP EXXXX** (donde XXXX es el nombre de su modelo).
NOTA: Para ver más opciones de configuración de página, pulse el botón **Mostrar detalles**.
3. Haga clic en el menú emergente de la aplicación y, a continuación, seleccione **Imprimir configuración**. Aparecerán las opciones de **Imprimir configuración**.
4. Pulse el menú emergente **Fuente del papel** y, a continuación, seleccione la bandeja de papel.

Opción	Descripción
Selección automática	El equipo seleccionará automáticamente la bandeja que se va a usar si el tipo y tamaño de papel configurados en el equipo coinciden con los ajustes del controlador de impresora. El tipo y tamaño de papel de cada bandeja deben configurarse correctamente en el equipo.
Bandejal	El equipo utilizará exclusivamente la bandeja 1 al imprimir.
Manual	El equipo utilizará exclusivamente la ranura de alimentación manual al imprimir.

5. Cambie otras opciones de configuración de la impresora, si es necesario.
6. Haga clic en **Imprimir**.

Cambiar la calidad de gráfico (Macintosh)

Puede cambiar la calidad de impresión.

1. Desde una aplicación, como Apple TextEdit, haga clic en el menú **Archivo** y, a continuación, seleccione **Imprimir**.
2. Seleccione **Dell MFP EXXXX** (donde XXXX es el nombre de su modelo).
NOTA: Para ver más opciones de configuración de página, pulse el botón **Mostrar detalles**.
3. Haga clic en el menú emergente de la aplicación y, a continuación, seleccione **Imprimir configuración**. Aparecerán las opciones de **Imprimir configuración**.

- Pulse la lista de ajustes de impresión **Avanzada**.
- Haga clic en **Calidad de gráficos** y, a continuación, seleccione la calidad de impresión que desea utilizar.

Opción	Descripción
Gráficos	El modo Gráficos prioriza el contraste. Seleccione este ajuste para imprimir texto y cifras, como por ejemplo documentos de presentaciones y de negocios. Puede representar contrastes nítidos en zonas sombreadas.
Texto	Este es el mejor modo para imprimir documentos de texto.

- Haga clic en **Imprimir**.

Reducción de la curvatura del papel (Macintosh)



Si solo va a imprimir unas pocas páginas, no necesita seleccionar esta opción. Si el papel se comba excesivamente, es recomendable cambiar la configuración **Soporte de impresión** del controlador de impresora a **Papel fino** o **Sobre fino**.

NOTA: Con esta configuración se reduce la temperatura del proceso de fusión del equipo, lo cual reduce el calentamiento del papel.

- Desde una aplicación, como Apple TextEdit, haga clic en el menú **Archivo** y, a continuación, seleccione **Imprimir**.
- Seleccione **Dell MFP EXXXX** (donde XXXX es el nombre de su modelo).
NOTA: Para ver más opciones de configuración de página, pulse el botón **Mostrar detalles**.
- Haga clic en el menú emergente de la aplicación y, a continuación, seleccione **Imprimir configuración**. Aparecerán las opciones de **Imprimir configuración**.
- Pulse la lista de ajustes de impresión **Avanzada**.
- Seleccione la opción **Mejora el resultado de impresión**.
- Seleccione la opción **Reduce la curvatura del papel**.
- Haga clic en **Imprimir**.

Mejora de la fijación de tóner (Macintosh)



NOTA: Esta configuración aumenta la temperatura del proceso de fusión del equipo, con lo que mejora la capacidad del tóner de adherirse al papel.

1. Desde una aplicación, como Apple TextEdit, haga clic en el menú **Archivo** y, a continuación, seleccione **Imprimir**.
2. Seleccione **Dell MFP EXXXX** (donde XXXX es el nombre de su modelo).
NOTA: Para ver más opciones de configuración de página, pulse el botón **Mostrar detalles**.
3. Haga clic en el menú emergente de la aplicación y, a continuación, seleccione **Imprimir configuración**. Aparecerán las opciones de **Imprimir configuración**.
4. Pulse la lista de ajustes de impresión **Avanzada**.
5. Seleccione la opción **Mejora el resultado de impresión**.
6. Seleccione **Mejora la fijación del tóner**.
7. Haga clic en **Imprimir**.

Ajuste la densidad de impresión (Macintosh)

Puede aumentar o reducir la densidad de impresión.

1. Desde una aplicación, como Apple TextEdit, haga clic en el menú **Archivo** y, a continuación, seleccione **Imprimir**.
2. Seleccione **Dell MFP EXXXX** (donde XXXX es el nombre de su modelo).
NOTA: Para ver más opciones de configuración de página, pulse el botón **Mostrar detalles**.
3. Haga clic en el menú emergente de la aplicación y, a continuación, seleccione **Imprimir configuración**. Aparecerán las opciones de **Imprimir configuración**.
4. Pulse la lista de ajustes de impresión **Avanzada**.
5. Haga clic en **Ajuste de la densidad**.
6. Desactive la casilla de verificación **Predeterminado de impresora**.
7. Para aumentar o reducir la densidad de impresión, mueva el control deslizante a la derecha o izquierda.
8. Haga clic en **Imprimir**.

Salto de las páginas en blanco (Macintosh)

Utilice esta opción para que el controlador de la impresora detecte automáticamente páginas vacías y no las imprima.

1. Desde una aplicación, como Apple TextEdit, haga clic en el menú **Archivo** y, a continuación, seleccione

Imprimir.

2. Seleccione **Dell MFP EXXXX** (donde XXXX es el nombre de su modelo).
NOTA: Para ver más opciones de configuración de página, pulse el botón **Mostrar detalles**.
3. Haga clic en el menú emergente de la aplicación y, a continuación, seleccione **Imprimir configuración**.
Aparecerán las opciones de **Imprimir configuración**.
4. Pulse la lista de ajustes de impresión **Avanzada**.
5. Haga clic en el menú **Otras opciones de impresión**.
6. Active la casilla de verificación **Saltar página en blanco**.
7. Haga clic en **Imprimir**.

Impresión de un documento mediante el controlador de impresora PS emulate de Dell (emulación del idioma PostScript® 3™) (Macintosh)

El controlador de impresora PS emulate de Dell permite imprimir los datos PostScript® con mayor claridad.

-
- Compruebe que ha añadido el controlador de impresora PS emulate de Dell desde **Impresión y Escaneado** o **Impresoras y escáneres** a la lista de **Preferencias del Sistema** en su ordenador Macintosh.
-


1. Asegúrese de que ha cargado el papel del tamaño correcto en la bandeja de papel.
2. Desde una aplicación, como Apple TextEdit, haga clic en el menú **Archivo** y, a continuación, seleccione **Imprimir**.
3. Seleccione **Dell MFP EXXXX PS emulate** (donde XXXX es el nombre de su modelo).
NOTA: Para ver más opciones de configuración de página, pulse el botón **Mostrar detalles**.
4. Escriba el número de copias que desee en el campo **Copias**.
5. Pulse el menú emergente **Tamaño del papel** y, a continuación, seleccione el tamaño del papel.
6. Seleccione la opción **Orientación** que coincide con la forma que desea que se imprima el documento.
7. Pulse el menú emergente de las opciones de impresión y seleccione **Imprimir configuración**.
Aparecerán las opciones de **Imprimir configuración**.
8. Haga clic en el menú emergente **Resolución** y, a continuación, seleccione la resolución.
9. Haga clic en el menú desplegable **Soporte de impresión** y, a continuación, seleccione el tipo de papel que está utilizando.
10. Cambie otras opciones de configuración de la impresora, si es necesario.
11. Haga clic en **Imprimir**.

Supervisión del estado del equipo desde el ordenador (Macintosh)

La utilidad Status Monitor es una herramienta de software configurable que supervisa el estado de un dispositivo, lo que permite obtener una notificación inmediata de los mensajes de error, con actualización a intervalos predefinidos, como los que indican que no hay papel o que hay un atasco de papel. También puede acceder a Administración basada en Web.

1. Haga clic en el menú **Preferencias del Sistema**, seleccione **Impresión y Escaneado** o **Impresoras y escáneres** y, a continuación, seleccione su equipo.
2. Haga clic en el botón **Opciones y recambios**.
3. Haga clic en la pestaña **Utilidad** y, a continuación, haga clic en el botón **Abrir Utilidad Impresoras**. Se inicia Status Monitor.

Actualización del estado del equipo

Para ver el estado reciente del equipo al mismo tiempo que está abierta la ventana **Status Monitor**, haga clic en el icono . Puede definir el intervalo al que el software actualiza la información de estado del equipo. Haga clic en la barra de menús **Status Monitor** y, a continuación, seleccione **Preferencias**.

Administración basada en Web (solo con conexión de red)

Acceda al sistema Administración basada en Web haciendo clic en el icono del equipo en la pantalla **Status Monitor**. Se puede utilizar un navegador web estándar para administrar el equipo mediante HTTP (protocolo de transferencia de hipertexto).

Ajustar configuración de impresión en el panel de control del equipo

- Cancelación de trabajos de impresión
- Cambiar el modo emulación de impresora
Recomendamos ajustar el modo de emulación de impresora utilizando el software de aplicación o servidor de red. Si el ajuste no funciona correctamente, seleccione manualmente el modo de emulación necesaria utilizando el panel de mandos del equipo.
- Cambio de ajustes de impresión a 2 caras
Cambie los ajustes para imprimir en ambas caras del papel desde el panel de control del equipo.
- Continuación automática
Este ajuste permite que el equipo borre automáticamente un error de tamaño de papel y utilice cualquier papel compatible de otras bandejas de papel para completar el trabajo de impresión.
- Restaurar ajustes de fábrica de impresora
Utilice esta función para cambiar los ajustes de impresora del equipo a los ajustes de fábrica.
- Imprimir la lista Fuente interna
Imprima una lista de fuentes internas (también llamadas residentes) del equipo para ver el aspecto de cada fuente antes de seleccionarla.
- Imprima una lista de los ajustes de impresora
- Impresión de prueba
Si hay problemas con la calidad de impresión, siga estas instrucciones para hacer una impresión de prueba.

Cancelación de trabajos de impresión

1. Pulse **Cancelar**.

Cambiar el modo emulación de impresora

Recomendamos ajustar el modo de emulación de impresora utilizando el software de aplicación o servidor de red. Si el ajuste no funciona correctamente, seleccione manualmente el modo de emulación necesaria utilizando el panel de mandos del equipo.

Su equipo recibirá comandos de impresión en un idioma de trabajo de impresora o emulación. Diferentes sistemas operativos y aplicaciones envían los comandos de impresión en distintos idiomas. Su equipo puede recibir comandos de impresión en una serie de imitaciones y tiene una función de selección de emulación automática. Si el equipo recibe datos del ordenador, selecciona automáticamente el modo de emulación. La configuración predeterminada es Automático.

Modo de configuración PCL

El modo de configuración PCL es el modo de emulación en que esta impresora es compatible con el idioma PCL6 de una impresora láser Hewlett-Packard LaserJet. Muchas aplicaciones son compatibles con este tipo de impresora láser. Utilizar este modo permite que su equipo se ejecute mejor con aquellas aplicaciones.

Modo PS emulate de Dell

PS emulate de Dell es un idioma de descripción de páginas de Dell original y un intérprete de imitación de idioma de PostScript®. Este equipo es compatible con PostScript® 3™. El intérprete PS emulate de Dell de este equipo le permite controlar texto y gráficos de la página.

Para obtener información técnica sobre comandos PostScript®, consulte los siguientes manuales:

- Adobe Systems Incorporated. PostScript® Language Reference, 3ª edición. Addison-Wesley Professional, 1999. ISBN: 0-201-37922-8
- Adobe Systems Incorporated. PostScript® Language Program Design. Addison-Wesley Professional, 1988. ISBN: 0-201-14396-8
- Adobe Systems Incorporated. PostScript® Language Tutorial and Cookbook. Addison-Wesley Professional, 1985. ISBN: 0-201-10179-3

1. Pulse **Menu**.
2. Pulse ▲ o ▼ para mostrar la opción Impresora y, a continuación, pulse **OK**.
3. Pulse ▲ o ▼ para mostrar la opción Emulación y, a continuación, pulse **OK**.
4. Seleccione el modo de imitación que desea.
5. Pulse **Cancelar**.

Cambio de ajustes de impresión a 2 caras

Cambie los ajustes para imprimir en ambas caras del papel desde el panel de control del equipo.

Los ajustes del controlador de impresora siempre tienen prioridad sobre los ajustes que cambia manualmente en el panel de control. Si no imprime a 2 caras frecuentemente, seleccione **Ninguna** en la lista desplegable **Doble cara / Folleto** en el controlador de impresora, y utilice el panel de control para activarlo manualmente sólo cuando desee imprimir en ambas caras del papel.

1. Pulse **Menu**.
2. Pulse ▲ o ▼ para mostrar la opción Impresora y, a continuación, pulse **OK**.
3. Pulse ▲ o ▼ para mostrar la opción Dobl cara y, a continuación, pulse **OK**.
4. Pulse ▲ o ▼ para mostrar la opción No, Si (borde largo), o Si (borde corto) y, a continuación, pulse **OK**.
5. Pulse **Cancelar**.

Continuación automática

Este ajuste permite que el equipo borre automáticamente un error de tamaño de papel y utilice cualquier papel compatible de otras bandejas de papel para completar el trabajo de impresión.

1. Pulse **Menu**.
2. Pulse ▲ o ▼ para mostrar la opción Impresora y, a continuación, pulse **OK**.
3. Pulse ▲ o ▼ para mostrar la opción Continuar auto y, a continuación, pulse **OK**.
4. Pulse ▲ o ▼ para mostrar la opción Si o No y, a continuación, pulse **OK**.
5. Pulse **Cancelar**.

Restaurar ajustes de fábrica de impresora

Utilice esta función para cambiar los ajustes de impresora del equipo a los ajustes de fábrica.

Esto no restablecerá los ajustes de red.

1. Pulse **Menu**.
2. Pulse ▲ o ▼ para mostrar la opción **Impresora** y, a continuación, pulse **OK**.
3. Pulse ▲ o ▼ para mostrar la opción **Restaurar impr** y, a continuación, pulse **OK**.
4. Siga las instrucciones del equipo para restablecer la configuración de impresora.
5. Pulse **Cancelar**.

Imprimir la lista Fuente interna

Imprima una lista de fuentes internas (también llamadas residentes) del equipo para ver el aspecto de cada fuente antes de seleccionarla.

1. Pulse **Menu**.
2. Pulse ▲ o ▼ para mostrar la opción **Impresora** y, a continuación, pulse **OK**.
3. Pulse ▲ o ▼ para mostrar la opción **Opciones impres** y, a continuación, pulse **OK**.
4. Pulse ▲ o ▼ para mostrar la opción **FUENTE INTERNA** y, a continuación, pulse **OK**.
5. Pulse la opción **PCL Setting** o **PS Emulate**.
6. Pulse **Cancelar**.

Imprima una lista de los ajustes de impresora

1. Pulse **Menu**.
2. Realice una de las siguientes acciones:
 - Para Dell E515dn/Dell E515dw
Pulse ▲ o ▼ para mostrar la opción **Imp. informes** y, a continuación, pulse **OK**.
 - Para Dell E514dw
Pulse ▲ o ▼ para mostrar la opción **Info. equipo** y, a continuación, pulse **OK**.
3. Pulse ▲ o ▼ para mostrar la opción **Ajustes impres** y, a continuación, pulse **OK**.
El equipo imprime los ajustes de impresora.

Impresión de prueba

Si hay problemas con la calidad de impresión, siga estas instrucciones para hacer una impresión de prueba.

1. Pulse **Menu**.
2. Pulse ▲ o ▼ para mostrar la opción **Impresora** y, a continuación, pulse **OK**.
3. (Para modelos compatibles con emulación de impresora)
Pulse ▲ o ▼ para mostrar la opción **Opciones impres** y, a continuación, pulse **OK**.

4. Pulse ▲ o ▼ para mostrar la opción Impr de prueba y, a continuación, pulse **OK**.
5. Pulse **Iniciar**.
El equipo imprime la página de impresión de prueba.
6. Pulse **Cancelar**.

Escanear	99
Antes de escanear	99
Escaneado mediante el botón de escaneado del equipo Dell.....	102
Escaneado desde el ordenador (Windows®).....	109
Escanear desde el ordenador (Macintosh)	109

Escanear

- Antes de escanear
- Escaneado mediante el botón de escaneado del equipo Dell
- Escaneado desde el ordenador (Windows®)
- Escanear desde el ordenador (Macintosh)

Hay varias maneras de utilizar el Macintosh para escanear fotografías y documentos en el equipo Dell. Utilice las aplicaciones de software proporcionadas por Dell o su aplicación favorita para escanear.

Antes de escanear

Antes de intentar escanear, compruebe lo siguiente:

- Para usuarios de cable USB o de red: asegúrese de que el cable de interfaz esté insertado correctamente.

Configuración del escaneado en red para Windows®


Para utilizar el equipo como escáner de red, debe estar configurado con una dirección TCP/IP.

-
- Si instaló el equipo siguiendo las instrucciones de un usuario de red, el equipo ya debe estar configurado para su red.
 - Si el ordenador está protegido con un software de seguridad y no puede escanear mientras está conectado a través de la red, quizá deba modificar la configuración del software de seguridad.
-

- Se puede conectar un máximo de 25 clientes a un equipo en una red para escaneado en red.

1. Realice una de las siguientes acciones:

- (Windows Vista®)

Haga clic en  **(Inicio)** > **Panel de control** > **Hardware y sonido** > **Escáneres y cámaras**.

- (Windows® 7)

Haga clic en  **(Inicio)** > **Todos los programas** > **Dell Printers**.

Haga clic en la lista desplegable y seleccione el nombre del modelo (si no está ya seleccionado). Haga clic en **ESCANEAR** en la barra de navegación izquierda y, a continuación, haga clic en **Escáneres y cámaras**.

- (Windows® 8)

Dell Printer Hub y, a continuación, haga clic en la lista desplegable y seleccione el nombre del modelo (si no está ya seleccionado). Haga clic en **ESCANEAR** en la barra de navegación izquierda y, a continuación, haga clic en **Escáneres y cámaras**.

2. Realice una de las siguientes acciones:

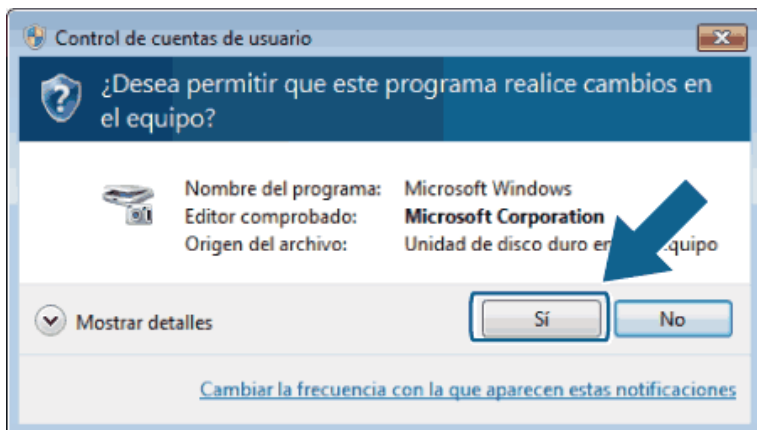
- (Windows Vista®, Windows® 7 y Windows® 8)

Haga clic en el botón **Propiedades**.

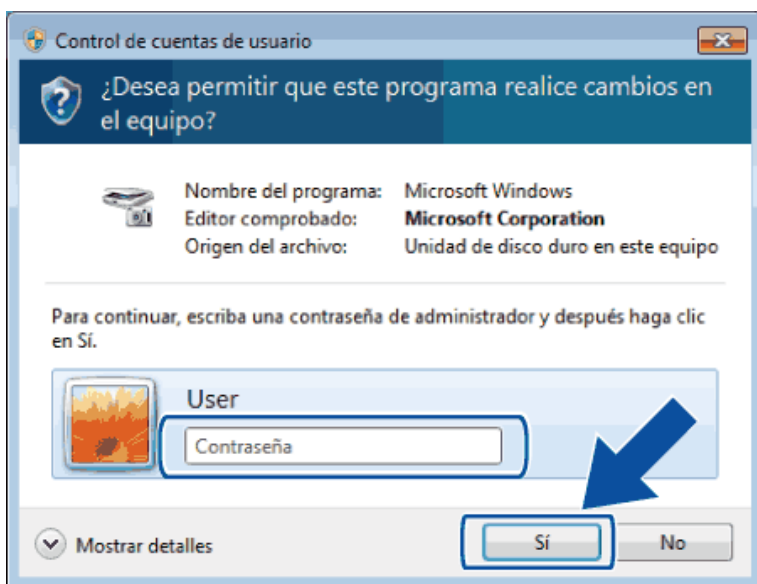
NOTA: (Windows Vista®, Windows® 7 y Windows® 8)

Si aparece la pantalla **Control de cuentas de usuario**, haga lo siguiente:

- Para usuarios con derechos de administrador: pulse **Continuar** o **Sí**.



- Para usuarios sin derechos de administrador: escriba la contraseña del administrador y pulse **Aceptar** o **Sí**.



3. Pulse la pestaña **Ajustes de red** y seleccione el método de conexión apropiado.
 - Especifique el equipo mediante la dirección.
Escriba la dirección IP del equipo en el campo **Dirección IP** y, a continuación, pulse **Aceptar**.
 - Especifique el equipo mediante el nombre.
Escriba el nombre del nodo del equipo en el campo **Nombre del nodo** o pulse **Editar** para buscar un dispositivo y, a continuación, seleccione el equipo que desee utilizar. Haga clic en **Aceptar**.
4. Pulse la pestaña **Botón "Escanear a"** y, a continuación, introduzca el nombre del ordenador en el campo **Nombre del PC (Máx. 15 caracteres)**. En la pantalla LCD del equipo aparecerá el nombre que haya introducido. La configuración predeterminada es el nombre del ordenador. Se puede introducir el nombre que se desee.
5. Para evitar la recepción de documentos no deseados, escriba un número PIN de cuatro dígitos en los campos **Número PIN** y **Vuelva a escribir el número PIN**. Para enviar datos a un ordenador protegido con un número PIN, la pantalla LCD le solicitará introducir dicho número PIN antes de escanear el documento y enviarlo al equipo.

Configuración del escaneado en red para Macintosh

Para utilizar el equipo como escáner de red, debe estar configurado con una dirección TCP/IP.

-
- Si instaló el equipo siguiendo las instrucciones de un usuario de red, el equipo ya debe estar configurado para su red.
 - Para utilizar el equipo como escáner de red, debe estar configurado con una dirección TCP/IP. Puede definir o cambiar la dirección en el panel de control del equipo.
 - Para escanear desde el equipo en una red, deberá seleccionar el equipo en red en la aplicación Selector de dispositivo.
-

1. En la barra de menús **Finder**, pulse **Ir > Aplicaciones > Dell**, y, a continuación, pulse dos veces el icono  (**ControlCenter2**).

Aparecerá la pantalla **ControlCenter2**.

2. Haga clic en el menú emergente **Modelo** y, a continuación, seleccione **Otra...**
Aparece la ventana **Selector de dispositivo**.

3. Haga clic en el botón **+**.

4. Seleccione un equipo en la lista de equipos disponibles y, a continuación, haga clic en **Añadir**. También puede especificar el equipo mediante la dirección IP. Haga clic en el botón **IP** y, a continuación, escriba la dirección IP.

5. Haga clic en **OK**.

NOTA: Para utilizar las funciones del botón **Escanear** del equipo, marque la casilla **Configuración de la tecla de escaneo** para registrar el ordenador con las funciones “Escanear a” en el equipo. A continuación, especifique el nombre que desea que aparezca en la pantalla LCD del equipo Macintosh (hasta 15 caracteres).

NOTA: Para evitar la recepción de documentos no deseados, marque el cuadro de diálogo **Activar protección de código PIN** y, a continuación, escriba un PIN de cuatro dígitos en los campos **Código PIN** y **Verificar**. Para enviar datos a un ordenador protegido con un número PIN, la pantalla LCD le solicitará introducir dicho número PIN antes de escanear el documento y enviarlo al ordenador.

Escaneado mediante el botón de escaneado del equipo Dell

- Escanear fotografías y gráficos

Envío de fotografías o gráficos escaneados directamente a su ordenador. El software ControlCenter de Dell (solo para Macintosh) iniciará la aplicación de gráficos predefinida en el ordenador y abrirá el documento escaneado automáticamente.

- Guardar los datos escaneados como documento PDF en una carpeta

Escanee los documentos y guárdelos en una carpeta del ordenador como archivos PDF.

- Servicios web para escanear en su red (Windows Vista® SP2 o superior, Windows® 7 y Windows® 8)


El protocolo Web Services (Servicios web) permite a los usuarios de Windows Vista® (SP2 o superior), Windows® 7 y Windows® 8 escanear con un equipo Dell en la red. Debe instalar el controlador a través de Web Services (Servicios web).

- Cambiar la configuración del botón de escaneado desde ControlCenter (Macintosh)

Escanear fotografías y gráficos

Envío de fotografías o gráficos escaneados directamente a su ordenador. El software ControlCenter de Dell (solo para Macintosh) iniciará la aplicación de gráficos predefinida en el ordenador y abrirá el documento escaneado automáticamente.

Utilice el botón Escanear en el equipo para hacer cambios temporales en los ajustes de escaneado. Para que los cambios sean permanentes, utilice el software de ControlCenter de Dell (solo para Macintosh).

1. Cargue el documento.
2. Pulse  (**Digitalizar**).
3. Pulse ▲ o ▼ para seleccionar la opción Escanear a PC y, a continuación, pulse **OK**.
4. Pulse ▲ o ▼ para seleccionar la opción Imagen y, a continuación, pulse **OK**.
5. Si el equipo está conectado en red, seleccione el ordenador de destino.
6. Pulse **OK**.

NOTA: Si en la pantalla LCD se le solicita que introduzca el número PIN, escriba dicho número PIN de cuatro dígitos para el ordenador de destino en la pantalla LCD.

7. Realice una de las siguientes acciones:

- Para cambiar los ajustes de escaneado de este documento, pulse ▲ o ▼ para seleccionar Sí y, a continuación, pulse **OK**. Vaya al siguiente paso.
- Para utilizar los ajustes de escaneado predeterminados, pulse ▲ o ▼ para seleccionar No y, a continuación, pulse **OK**. Pulse **Iniciar**.

El equipo comienza a escanear. Si está utilizando el cristal de escaneado del equipo, siga las instrucciones de la pantalla LCD para completar el trabajo de escaneado.

NOTA: Para cambiar los ajustes de escaneado, el software de ControlCenter de Dell (solo para Macintosh) debe estar instalado en un ordenador conectado al equipo.

NOTA: (Para Windows) Para cambiar los ajustes de escaneado, consulte la sección de preguntas más frecuentes del software Dell Printer Hub.

8. Seleccione los ajustes de escaneado que desea cambiar:

- Tipo escaneado
- Resolución
- Tipo archivo
- Tamaño escan.
- Reti. col. fon.
(disponible sólo para las opciones Color y Gris.)

9. Pulse Iniciar.

El equipo comenzará a escanear. Si está utilizando el cristal de escaneado del equipo, siga las instrucciones de la pantalla LCD para completar el trabajo de escaneado.

Guardar los datos escaneados como documento PDF en una carpeta

Escanee los documentos y guárdelos en una carpeta del ordenador como archivos PDF.

Utilice el botón Escanear en el equipo para hacer cambios temporales en los ajustes de escaneado. Para que los cambios sean permanentes, utilice el software de ControlCenter de Dell (solo para Macintosh).

1. Cargue el documento.

2. Pulse  (Digitalizar).

3. Pulse ▲ o ▼ para seleccionar la opción Escanear a PC y, a continuación, pulse OK.

4. Pulse ▲ o ▼ para seleccionar la opción Fichero y, a continuación, pulse OK.

5. Si el equipo está conectado en red, seleccione el ordenador de destino.

6. Pulse OK.

NOTA: Si en la pantalla LCD se le solicita que introduzca el número PIN, escriba dicho número PIN de cuatro dígitos para el ordenador de destino en la pantalla LCD.

7. Realice una de las siguientes acciones:

- Para cambiar los ajustes de escaneado de este documento, pulse ▲ o ▼ para seleccionar Sí y, a continuación, pulse OK. Vaya al siguiente paso.
- Para utilizar los ajustes de escaneado predeterminados, pulse ▲ o ▼ para seleccionar No y, a continuación, pulse OK. Pulse **Iniciar**.

El equipo comienza a escanear. Si está utilizando el cristal de escaneado del equipo, siga las instrucciones de la pantalla LCD para completar el trabajo de escaneado.

NOTA: Para cambiar los ajustes de escaneado, el software de ControlCenter de Dell (solo para Macintosh) debe estar instalado en un ordenador conectado al equipo.

NOTA: (Para Windows) Para cambiar los ajustes de escaneado, consulte la sección de preguntas más frecuentes del software Dell Printer Hub.

8. Seleccione los ajustes de escaneado que desea cambiar:

- Tipo escaneado
- Resolución
- Tipo archivo
- Tamaño escan.
- Reti. col. fon.
(disponible sólo para las opciones Color y Gris.)

9. Pulse Iniciar.

El equipo comenzará a escanear. Si está utilizando el cristal de escaneado del equipo, siga las instrucciones de la pantalla LCD para completar el trabajo de escaneado.

Servicios web para escanear en su red (Windows Vista® SP2 o superior, Windows® 7 y Windows® 8)

El protocolo Web Services (Servicios web) permite a los usuarios de Windows Vista® (SP2 o superior), Windows® 7 y Windows® 8 escanear con un equipo Dell en la red. Debe instalar el controlador a través de Web Services (Servicios web).

- Escaneado mediante los servicios web del equipo Dell (Windows Vista® SP2 o superior, Windows® 7 y Windows® 8)
Si ha instalado el controlador para escaneado a través de Web Services (Servicios web), podrá acceder al menú de escaneado mediante Web Services (Servicios web) en la pantalla LCD del equipo Dell.
- Configurar los ajustes de escaneado para Web Services (Servicios web)

Escaneado mediante los servicios web del equipo Dell (Windows Vista® SP2 o superior, Windows® 7 y Windows® 8)

Si ha instalado el controlador para escaneado a través de Web Services (Servicios web), podrá acceder al menú de escaneado mediante Web Services (Servicios web) en la pantalla LCD del equipo Dell.

Algunos caracteres de los mensajes que se muestran en la pantalla LCD pueden aparecer como espacios si la configuración del idioma del sistema operativo y la del equipo Dell son diferentes.

1. Cargue el documento.

2. Pulse  (**Digitalizar**).

3. Pulse ▲ o ▼ para seleccionar la opción Servicio Web y, a continuación, pulse **OK**.

4. Pulse ▲ o ▼ para seleccionar el tipo de escaneado que desea utilizar y, a continuación, pulse **OK**.

5. Pulse ▲ o ▼ para seleccionar el ordenador de destino al que desee hacer los envíos y, a continuación, pulse **OK**.


6. Pulse **Iniciar**.

El equipo comienza a escanear.

Configurar los ajustes de escaneado para Web Services (Servicios web)

1. Realice una de las siguientes acciones:

- (Windows Vista®)

Haga clic en  (Iniciar) > **Panel de control** > **Hardware y sonido** > **Escáneres y cámaras**.

- (Windows® 7)

Haga clic en  (Iniciar) > **Dispositivos e impresoras**.

- (Windows® 8)

Mueva el ratón a la esquina inferior derecha del escritorio. Cuando aparezca la barra de menú, haga clic en **Configuración** y, a continuación, en **Panel de control**. En el grupo **Hardware y sonido**, haga clic en **Ver dispositivos e impresoras**.

2. Realice una de las siguientes acciones:

- (Windows Vista®)

Haga clic en el equipo y, a continuación, haga clic en el botón **Buscar perfiles**. Aparecerá el cuadro de diálogo **Buscar perfiles**.

- (Windows® 7) y (Windows® 8)

Haga clic con el botón derecho en el icono del equipo y, a continuación, seleccione **Perfiles de digitalización...**. Aparecerá el cuadro de diálogo **Perfiles de digitalización**.

3. Seleccione el perfil de escaneado que desee utilizar.

4. Asegúrese de que el escáner seleccionado en la lista **Escáner** sea un equipo Dell compatible con Web Services (Servicios web) para escanear y, a continuación, haga clic en el botón **Establecer como predeterminado**.

5. Haga clic en **Editar...**

Aparecerá el cuadro de diálogo **Editar perfil predeterminado**.

6. Seleccione los ajustes de **Origen**, **Tamaño del papel**, **Formato del color**, **Tipo de archivo**, **Resolución (ppp)**, **Brillo** y **Contraste**.

7. Haga clic en el botón **Guardar perfil**.

Estos ajustes se aplicarán cuando escanee utilizando el protocolo Web Services (servicios web).

Si se le pide seleccionar una aplicación de escaneado, seleccione Fax y Escáner de Windows® o la Galería fotográfica de Windows® en la lista.

Cambiar la configuración del botón de escaneado desde ControlCenter (Macintosh)

1. En la barra de menús **Finder**, pulse **Ir** > **Aplicaciones** > **Dell**, y, a continuación, pulse dos veces el icono  (**ControlCenter2**).

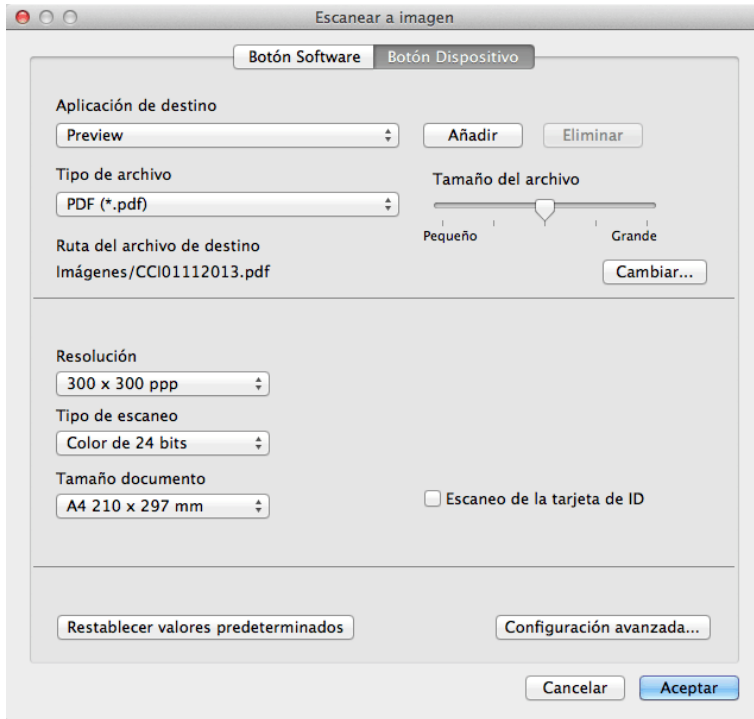
Aparecerá la pantalla **ControlCenter2**.

2. Mantenga pulsada la tecla Control de su teclado y haga clic en el destino de escaneado (**Imagen**, **OCR**, **Correo Electrónico** o **Archivo**) cuyos ajustes desee cambiar.

3. Haga clic en la pestaña **Botón Dispositivo**.

Aparecen los ajustes del destino de escaneado que seleccionó.

El siguiente ejemplo muestra la configuración de **Escanear a imagen**.



NOTA: Cada pestaña corresponde con una función de escaneado, tal como se describe a continuación.

Estos ajustes pueden cambiarse.

Nombre de pestaña	Función correspondiente
Imagen	Escanear a imagen
OCR	Escanear a OCR
Correo Electrónico	Escanear a correo electrónico
Archivo	Escanear a archivo

Ajustes	Funciones aplicables			
	Imagen	OCR	Correo Electrónico	Archivo
Aplicación de destino/Aplicación de correo electrónico Puede seleccionar la aplicación con la que se abrirán los datos escaneados. Solo puede seleccionar aplicaciones que estén instaladas en el ordenador. <ul style="list-style-type: none"> • Añadir Permite añadir una aplicación al menú emergente. Escriba el nombre de la aplicación en el campo Nombre de la aplicación (hasta 30 caracteres) y seleccione la aplicación preferida pulsando el botón Examinar. Seleccione la opción Tipo de archivo en el menú emergente. • Eliminar Borrar una aplicación que se había añadido al menú emergente. Seleccione la aplicación en el menú emergente Nombre de la aplicación y, a continuación, pulse Eliminar. 	Sí	Sí	Sí	-
Tipo de archivo Seleccione el tipo de documento que desee usar para los datos escaneados.	Sí	Sí	Sí	Sí
Tamaño del archivo Cambie el tamaño de archivo moviendo el control deslizante Tamaño del archivo a la derecha o izquierda.	Sí	-	Sí	Sí
Idioma de OCR Especifique como idioma del OCR el idioma en el que esté redactado el texto del documento escaneado.	-	Sí	-	-
Ruta del archivo de destino Pulse el botón Cambiar para cambiar el prefijo del nombre del documento y la ruta del directorio de destino.	Sí	Sí	Sí	-
Nombre de archivo Escriba un prefijo para el nombre del archivo en caso necesario.	Sí	Sí	Sí	Sí
Insertar fecha en nombre de archivo Permite introducir automáticamente la fecha en el nombre de archivo de la imagen escaneada.	Sí	Sí	Sí	Sí
Carpeta de destino Haga clic en Examinar para seleccionar la carpeta en la que desea guardar el documento escaneado.	Sí	Sí	Sí	Sí
Mostrar carpeta Seleccione la opción Mostrar carpeta para que se muestre automáticamente la carpeta de destino después del escaneado.	-	-	-	Sí
Resolución Seleccione una resolución para el escaneado en el menú emergente Resolución . Cuanto más alta sea la resolución, más memoria ocupará y más se prolongará el tiempo de transferencia, aunque, como contrapartida, la imagen escaneada contendrá más detalles.	Sí	Sí	Sí	Sí

Ajustes	Funciones aplicables			
	Imagen	OCR	Correo Electrónico	Archivo
<p>Tipo de escaneo</p> <p>Seleccione la profundidad del color a partir de un intervalo establecido.</p> <ul style="list-style-type: none"> • Blanco y negro Utilice para imágenes de línea o texto. • Grisés (Difusión de errores) Utilice esta opción para imágenes fotográficas o gráficos. (Difusión de error es un método para crear imágenes en color gris sin utilizar puntos grises verdaderos. Los puntos negros se colocan en un patrón específico para dar un aspecto gris.) • Gris verdadero Utilice esta opción para imágenes fotográficas o gráficos. Este modo es más preciso, ya que utiliza hasta 256 tonalidades de gris. • Color de 24 bits Sirve para crear una imagen con la reproducción más precisa del color. Este modo usa hasta 16,8 millones de colores para escanear la imagen, pero es el que más memoria y más tiempo de transferencia necesita. • Automático Utilice esta opción para cualquier tipo de documento. Este modo elige automáticamente la intensidad del color adecuada para el documento. 	Sí	Sí	Sí	Sí
<p>Tamaño documento</p> <p>Seleccione el tamaño exacto del documento en el menú emergente Tamaño documento.</p> <ul style="list-style-type: none"> • Si selecciona 1 a 2 (A4), la imagen escaneada se dividirá en dos documentos de tamaño A5. 	Sí	Sí	Sí	Sí
<p>Configuración avanzada</p> <p>Ajuste la configuración avanzada pulsando el botón Configuración avanzada en el cuadro de diálogo de ajustes de escaneado.</p> <ul style="list-style-type: none"> • Brillo: Establezca el nivel de Brillo: desplazando la barra deslizante hacia la derecha o hacia la izquierda para aclarar u oscurecer la imagen. Si la imagen escaneada queda demasiado clara, reduzca el nivel de brillo y vuelva a escanear el documento. Si la imagen queda demasiado oscura, incremente el nivel de brillo y vuelva a escanear el documento. • Contraste: Aumente o disminuya el nivel de Contraste: desplazando la barra deslizante hacia la derecha o hacia la izquierda. Al aumentar el nivel, se destacan las áreas oscuras y claras de la imagen, mientras que al disminuirlo, se revelan con mayor detalle las áreas grises. También puede configurar el contraste introduciendo un valor en el cuadro. • Eliminar color de fondo Permite eliminar el color de base de los documentos para que los datos escaneados se vean mejor. Cuando utilice esta función, seleccione uno de estos tres niveles: alto, medio y bajo. (Solo disponible para las opciones Automático, Gris verdadero y Color de 24 bits) 	Sí	Sí	Sí	Sí
<p>Restablecer valores predeterminados</p> <p>Seleccione esta opción para restablecer todos los ajustes a los valores predeterminados de fábrica.</p>	Sí	Sí	Sí	Sí

Escaneado desde el ordenador (Windows®)

Cuando escanee desde el ordenador, consulte las preguntas frecuentes del software Dell Printer Hub.

Escanear desde el ordenador (Macintosh)

Hay varias maneras de utilizar el Macintosh para escanear fotografías y documentos en el equipo Dell. Utilice las aplicaciones de software proporcionadas por Dell o su aplicación favorita para escanear.

- Escanear mediante ControlCenter (Macintosh)
Utilice el software ControlCenter de Dell para escanear fotografías y grabarlas como documentos JPEG o PDF u otros formatos.
- Escanear mediante aplicaciones compatibles con TWAIN (Macintosh)
- Escaneado mediante la aplicación Image Capture de Apple (controlador ICA)
La aplicación Image Capture de Apple usa el controlador de escáner ICA.

Escanear mediante ControlCenter (Macintosh)

Utilice el software ControlCenter de Dell para escanear fotografías y grabarlas como documentos JPEG o PDF u otros formatos.

- Escaneado de documentos y fotografías mediante ControlCenter (Macintosh)
Envío de fotografías o gráficos escaneados directamente a su ordenador. El software ControlCenter de Dell (solo para Macintosh) iniciará la aplicación de gráficos predefinida en el ordenador y abrirá el documento escaneado automáticamente.
- Guardar los datos escaneados como documento PDF en un directorio mediante ControlCenter (Macintosh)
- Escaneado de ambas caras de un carné de identidad mediante ControlCenter
- Escaneado como adjunto de un correo electrónico mediante ControlCenter (Macintosh)
Envíe un documento escaneado como archivo adjunto de correo electrónico.
- Escaneado como documento de texto modificable (OCR) mediante ControlCenter (Macintosh)
El equipo puede convertir los caracteres de un documento escaneado en datos de texto mediante la tecnología de reconocimiento óptico de caracteres (OCR). Edite el texto con el procesador de textos de su elección.
- Configuración de escaneado para ControlCenter (Macintosh)

Escaneado de documentos y fotografías mediante ControlCenter (Macintosh)

Envío de fotografías o gráficos escaneados directamente a su ordenador. El software ControlCenter de Dell (solo para Macintosh) iniciará la aplicación de gráficos predefinida en el ordenador y abrirá el documento escaneado automáticamente.

1. Cargue el documento.

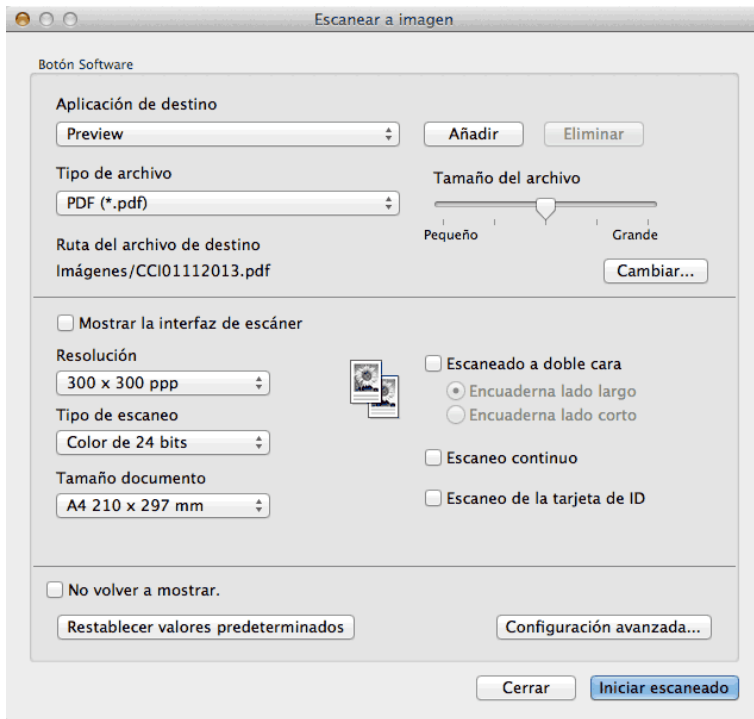
2. En la barra de menús **Finder**, pulse **Ir > Aplicaciones > Dell**, y, a continuación, pulse dos veces el icono  (**ControlCenter2**).

Aparecerá la pantalla **ControlCenter2**.

3. Haga clic en la pestaña **ESCANEAR**.

4. Pulse el botón **Imagen**.

Aparece el cuadro de diálogo de la configuración de escaneado.



5. Cambie los ajustes de escaneado, como, por ejemplo, el formato del documento, el nombre del documento, el directorio de destino, la resolución o el color, si es necesario.

NOTA: Para cambiar el nombre del documento o la ruta del directorio de destino, pulse **Cambiar**.

6. Pulse el botón **Iniciar escaneado**.

El equipo comenzará a escanear. La imagen escaneada se abrirá en la aplicación seleccionada.

Guardar los datos escaneados como documento PDF en un directorio mediante ControlCenter (Macintosh)

1. Cargue el documento.

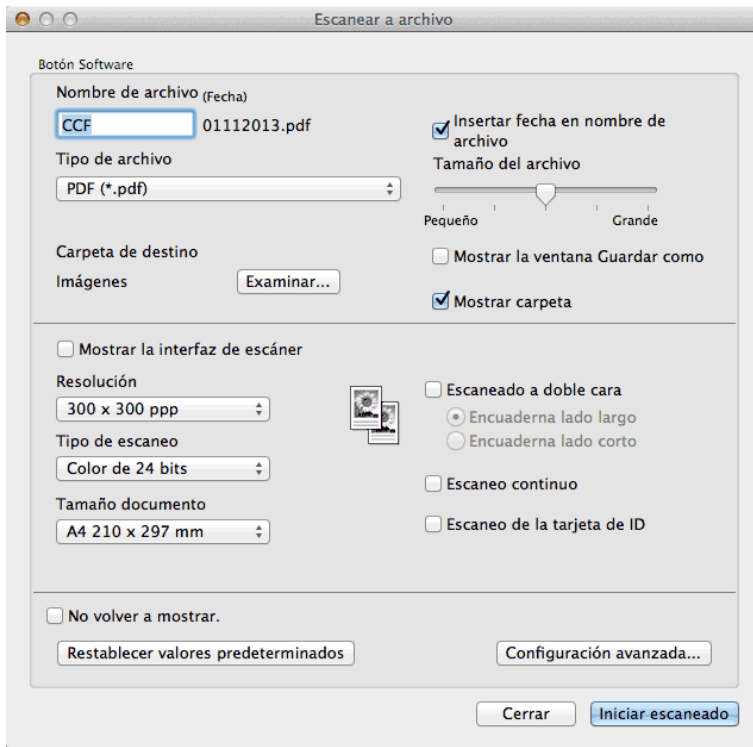
2. En la barra de menús **Finder**, pulse **Ir > Aplicaciones > Dell**, y, a continuación, pulse dos veces el icono  (**ControlCenter2**).

Aparecerá la pantalla **ControlCenter2**.

3. Haga clic en la pestaña **ESCANEAR**.

4. Pulse el botón **Archivo**.

Aparece el cuadro de diálogo de la configuración de escaneado.



5. Haga clic en el menú emergente **Tipo de archivo** y, a continuación, seleccione **PDF (*.pdf)**.

NOTA: Para grabar el documento como PDF protegido con contraseña, seleccione **PDF seguro (*.pdf)** en el menú emergente **Tipo de archivo**, introduzca la contraseña en los campos **Contraseña** y **Repita contraseña** y, a continuación, pulse **Aceptar**.

6. Cambie los ajustes de escaneado, como, por ejemplo, el formato del documento, el nombre del documento, el directorio de destino, la resolución o el color, si es necesario.

7. Pulse el botón **Iniciar escaneado**.

El equipo comenzará a escanear. El documento se grabará en el directorio que haya seleccionado.

Escaneado de ambas caras de un carné de identidad mediante ControlCenter

1. Coloque una tarjeta de ID en el cristal de escaneado.

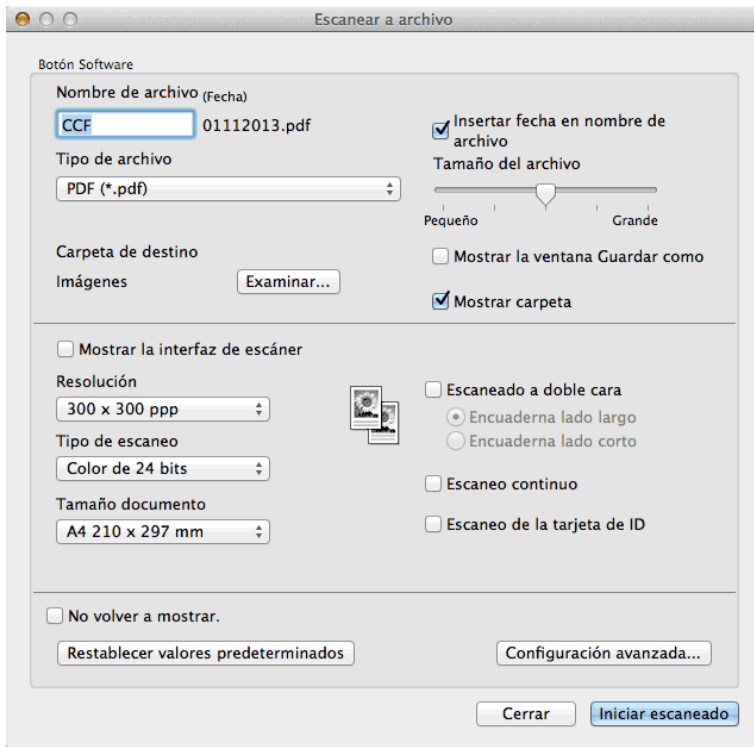
2. En la barra de menús **Finder**, pulse **Ir > Aplicaciones > Dell**, y, a continuación, pulse dos veces el icono  (**ControlCenter2**).

Aparecerá la pantalla **ControlCenter2**.

3. Haga clic en la pestaña **ESCANEAR**.

4. Pulse el botón **Archivo**.

Aparece el cuadro de diálogo de la configuración de escaneado.



5. Active la casilla de verificación **Escaneo de la tarjeta de ID**.

Aparecerá el cuadro de diálogo de instrucción.

6. Lea las instrucciones que aparecen en la pantalla y, a continuación, pulse **Aceptar**.

7. Configure otras opciones en caso necesario.

8. Pulse el botón **Iniciar escaneado**.

El equipo comienza a escanear una cara de la tarjeta de identidad.

9. Una vez que el equipo ha escaneado una cara, gire la tarjeta de identificación y, a continuación, haga clic en **Continuar** para escanear la otra cara.

10. Haga clic en **Finalizar**.

Escaneado como adjunto de un correo electrónico mediante ControlCenter (Macintosh)

Envíe un documento escaneado como archivo adjunto de correo electrónico.

- La función Escanear a correo electrónico no es compatible con servicios de correo web. Utilice la función Escanear a imagen o Escanear a archivo para escanear un documento o una imagen y, a continuación, adjunte el archivo de los datos escaneados a un mensaje de correo electrónico.

NOTA: El equipo escanea al cliente de correo electrónico predeterminado.

1. Cargue el documento.

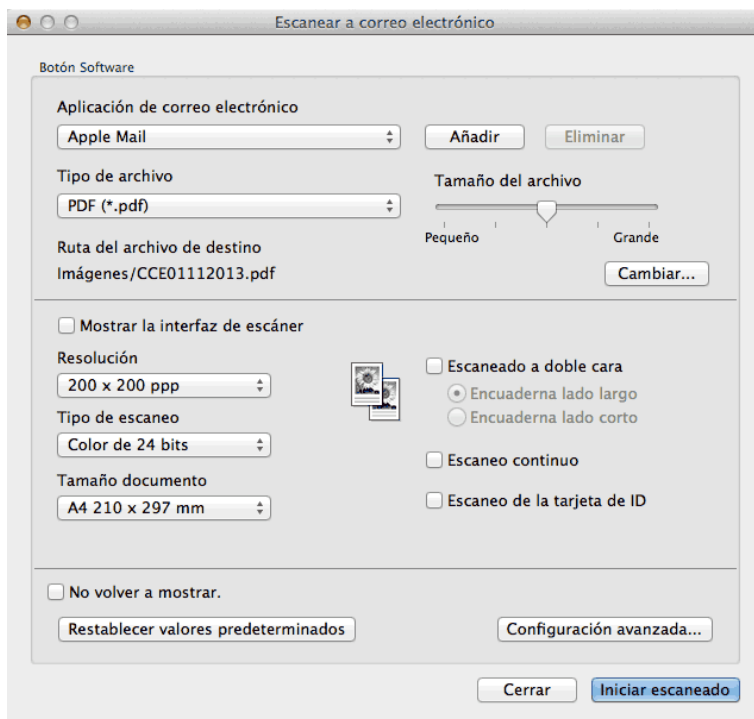
2. En la barra de menús **Finder**, pulse **Ir > Aplicaciones > Dell**, y, a continuación, pulse dos veces el icono  (**ControlCenter2**).

Aparecerá la pantalla **ControlCenter2**.

3. Haga clic en la pestaña **ESCANEAR**.

4. Pulse el botón **Correo Electrónico**.

Aparece el cuadro de diálogo de la configuración de escaneado.



5. Cambie los ajustes de escaneado, como, por ejemplo, el formato del documento, el nombre del documento, el directorio de destino, la resolución o el color, si es necesario.

NOTA: Para cambiar el nombre del documento o la ruta del directorio de destino, pulse **Cambiar**.

6. Pulse el botón **Iniciar escaneado**.

El equipo comenzará a escanear. Se abrirá la aplicación de correo electrónico predefinida y se adjuntará la imagen escaneada a un mensaje de correo electrónico nuevo vacío.

Escaneado como documento de texto modificable (OCR) mediante ControlCenter (Macintosh)

El equipo puede convertir los caracteres de un documento escaneado en datos de texto mediante la tecnología de reconocimiento óptico de caracteres (OCR). Edite el texto con el procesador de textos de su elección.

(Macintosh) OCR Software debe estar instalado en el ordenador.

Descargue OCR Software en Install OCR Software.

NOTA: La función Escanear a OCR está disponible para los idiomas inglés, francés, alemán, neerlandés, italiano, español, portugués de Brasil, danés, sueco, japonés, coreano, chino tradicional y chino simplificado.

1. Cargue el documento.

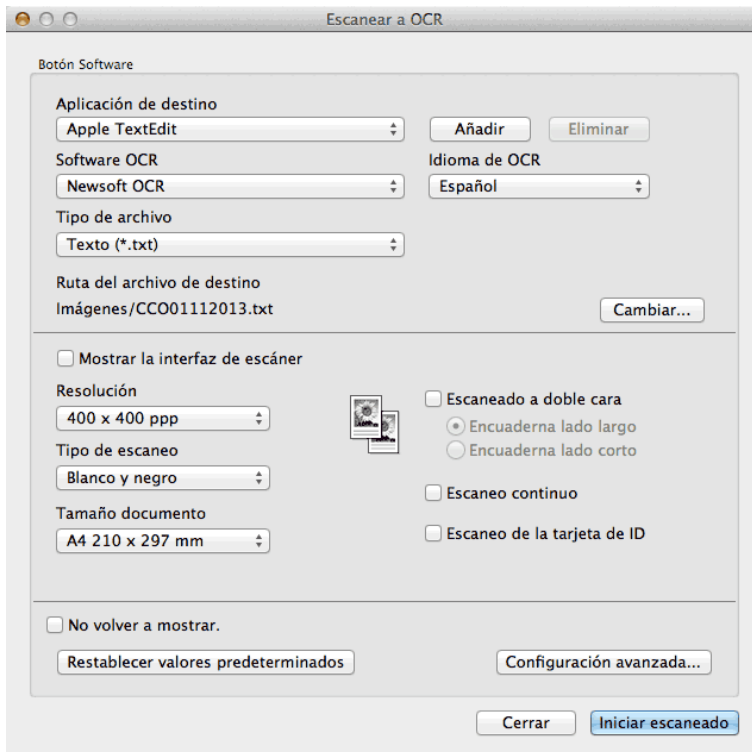
2. En la barra de menús **Finder**, pulse **Ir > Aplicaciones > Dell**, y, a continuación, pulse dos veces el icono  (**ControlCenter2**).

Aparecerá la pantalla **ControlCenter2**.

3. Haga clic en la pestaña **ESCANEAR**.

4. Pulse el botón **OCR**.

Aparece el cuadro de diálogo de la configuración de escaneado.



5. Cambie los ajustes de escaneado, como, por ejemplo, el formato del documento, el nombre del documento, el directorio de destino, la resolución o el color, si es necesario.

NOTA: Para cambiar el nombre del documento o la ruta del directorio de destino, pulse **Cambiar**.

6. Pulse el botón *Iniciar escaneado*.

El equipo escaneará el documento, lo convertirá en texto modificable y, a continuación, lo enviará a la aplicación de procesador de textos predefinida.

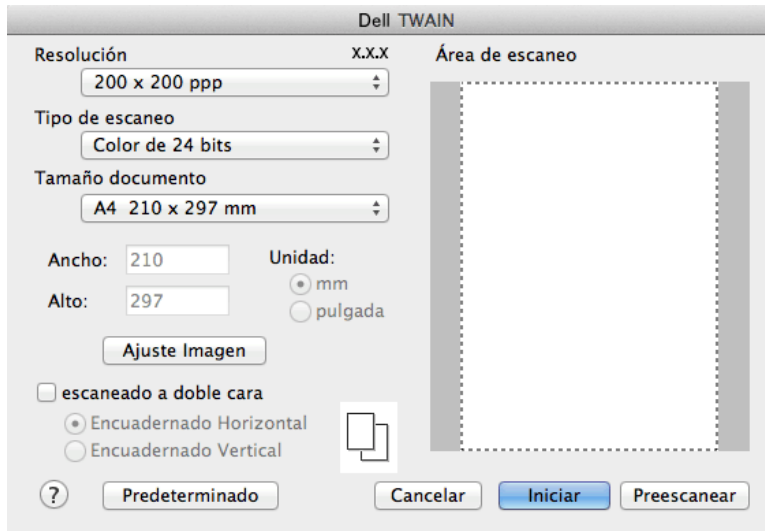
Escanear mediante aplicaciones compatibles con TWAIN (Macintosh)

1. Inicie la aplicación de escaneado.

La primera vez que utilice el controlador TWAIN de Dell, deberá configurarlo como controlador predefinido.

2. Seleccione el comando de escaneado de su aplicación.

Aparecerá el cuadro de diálogo de configuración del escáner.



3. Cambie los ajustes de escaneado, como las opciones *Resolución*, *Tipo de escaneo* o *Ajuste Imagen*, si es necesario.

4. Pulse el menú emergente *Tamaño documento* y, a continuación, seleccione el tamaño del papel.

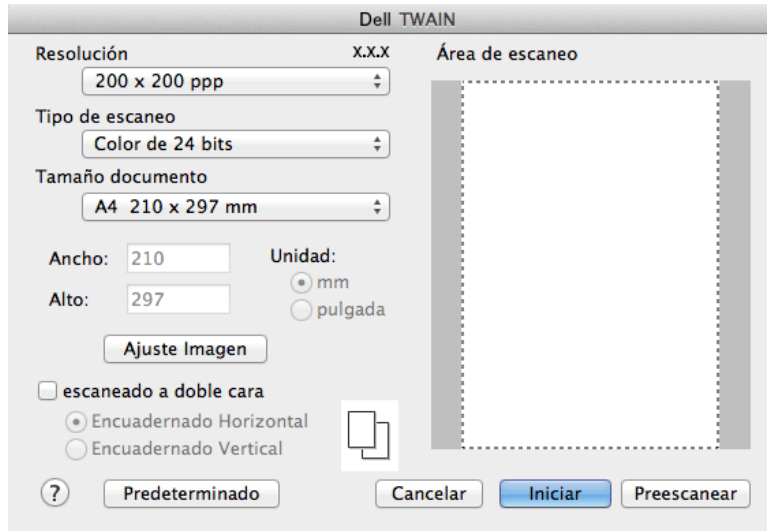
NOTA: Una vez seleccionado el tamaño del documento, ajuste el área de escaneado manteniendo pulsado el botón del ratón y arrastrando el puntero por el área que desee escanear.

5. Haga clic en la opción *Preescanear* para obtener una vista previa de la imagen y recortar partes no deseadas antes de escanear.

6. Haga clic en *Iniciar*.

El equipo comienza a escanear.

Configuración del controlador TWAIN (Macintosh)



NOTA: Los nombres y valores asignables de los elementos pueden variar en función del equipo.

NOTA: La opción **Brillo** está disponible solo al seleccionar **Blanco y negro**, **Grises (Difusión de errores)**, **Gris verdadero** o **Color de 24 bits** en las opciones **Tipo de escaneo**.

NOTA: La opción **Contraste** solo está disponible al seleccionar **Grises (Difusión de errores)**, **Gris verdadero** o **Color de 24 bits** en las opciones **Tipo de escaneo**.

Resolución

Seleccione una resolución para el escaneado en el menú emergente **Resolución**. Cuanto más alta sea la resolución, más memoria ocupará y más se prolongará el tiempo de transferencia, aunque, como contrapartida, la imagen escaneada contendrá más detalles.

Tipo de escaneo

Seleccione la profundidad del color a partir de un intervalo establecido.

- **Blanco y negro**

Utilice para imágenes de línea o texto.

- **Grises (Difusión de errores)**

Utilice esta opción para imágenes fotográficas o gráficos. (Difusión de error es un método para crear imágenes en color gris sin utilizar puntos grises verdaderos. Los puntos negros se colocan en un patrón específico para dar un aspecto gris.)

- **Gris verdadero**

Utilice esta opción para imágenes fotográficas o gráficos. Este modo es más preciso, ya que utiliza hasta 256 tonalidades de gris.

- **256 colores**

Utilice para ilustraciones a color que no utilicen una gama de colores completa. Este modo utiliza un máximo de 256 colores para escanear imágenes.

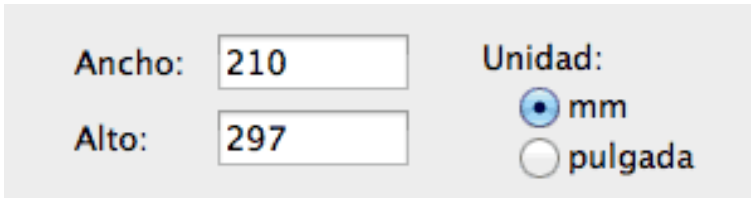
- **Color de 24 bits**

Sirve para crear una imagen con la reproducción más precisa del color. Este modo usa hasta 16,8 millones de colores para escanear la imagen, pero es el que más memoria y más tiempo de transferencia necesita.

Tamaño documento

Seleccione el tamaño exacto del documento de entre una selección de tamaños de escaneo predefinidos.

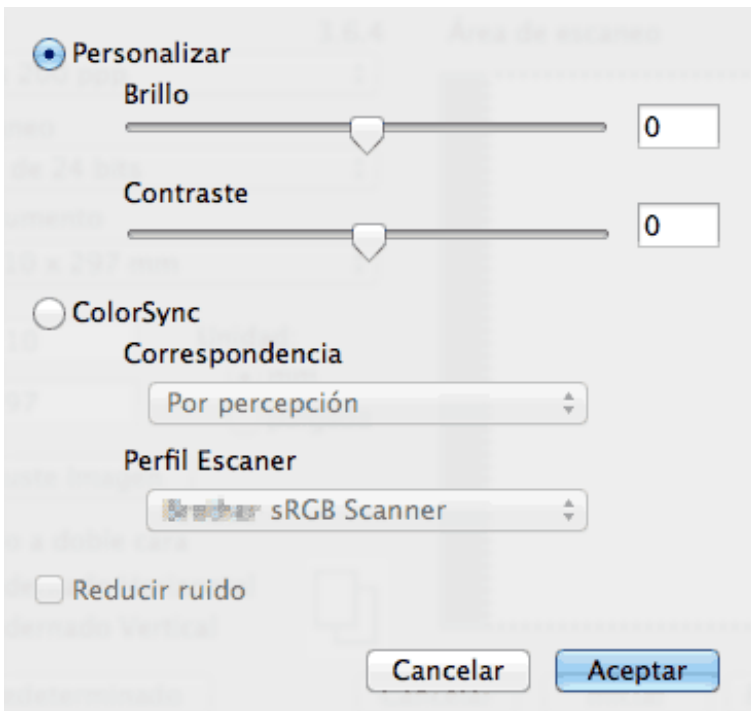
- Si selecciona **Personalizar**, puede especificar el tamaño del documento.



A screenshot of a dialog box for document size settings. It features two input fields: 'Ancho' (Width) with the value '210' and 'Alto' (Height) with the value '297'. To the right, there is a 'Unidad' (Unit) section with two radio buttons: 'mm' (selected) and 'pulgada' (inch).

Ajuste Imagen

Haga clic en el botón **Ajuste Imagen** para ajustar otra calidad de imagen.



A screenshot of an image adjustment dialog box. The 'Personalizar' (Customize) radio button is selected. Below it are two sliders: 'Brillo' (Brightness) and 'Contraste' (Contrast), both set to 0. There are also two dropdown menus: 'Correspondencia' (Color Management) set to 'Por percepción' (By perception) and 'Perfil Escaner' (Scanner Profile) set to 'Brother sRGB Scanner'. At the bottom, there is an unchecked checkbox for 'Reducir ruido' (Reduce noise) and two buttons: 'Cancelar' (Cancel) and 'Aceptar' (Accept).

Brillo

Establezca el nivel de **Brillo** desplazando la barra deslizando hacia la derecha o hacia la izquierda para aclarar u oscurecer la imagen. Si la imagen escaneada queda demasiado clara, reduzca el nivel de brillo y vuelva a escanear el documento. Si la imagen queda demasiado oscura, incremente el nivel de brillo y vuelva a escanear el documento. También puede introducir un valor en la casilla para ajustar el brillo.

Contraste

Aumente o disminuya el nivel de **Contraste** desplazando la barra deslizando hacia la derecha o hacia la izquierda. Al aumentar el nivel, se destacan las áreas oscuras y claras de la imagen, mientras que al disminuirlo, se revelan con mayor detalle las áreas grises. También puede ajustar el contraste introduciendo un valor en el cuadro.

Reducir ruido

Gracias a esta opción se puede mejorar la calidad de las imágenes escaneadas. La opción **Reducir ruido** solo está disponible al seleccionar la opción **Color de 24 bits** y las resoluciones de escaneo de **300 x 300 ppp**, **400 x 400 ppp** o **600 x 600 ppp**.

Escaneado mediante la aplicación Image Capture de Apple (controlador ICA)

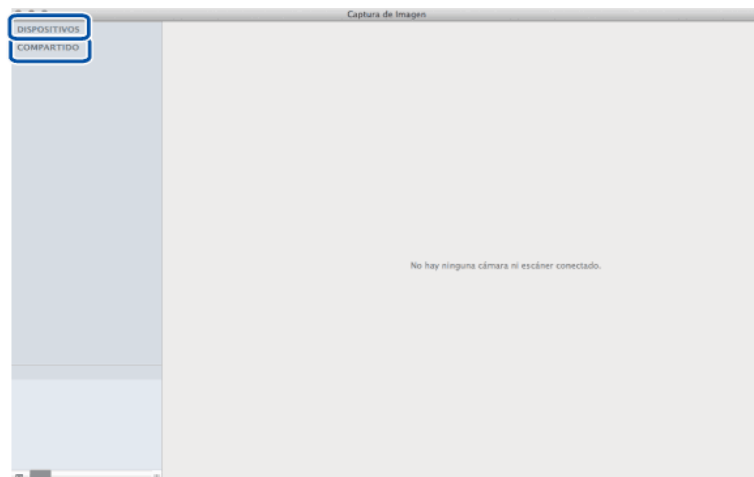
La aplicación Image Capture de Apple usa el controlador de escáner ICA.

1. Inicie la aplicación **Captura de Imagen**.



2. Seleccione el equipo en la lista situada en el lateral izquierdo de la pantalla.

Si ha conectado el equipo Dell y el Macintosh con un cable USB, verá el equipo en la zona **DISPOSITIVOS**. Si lo ha conectado a través de la red LAN, lo verá en la zona **COMPARTIDO**.

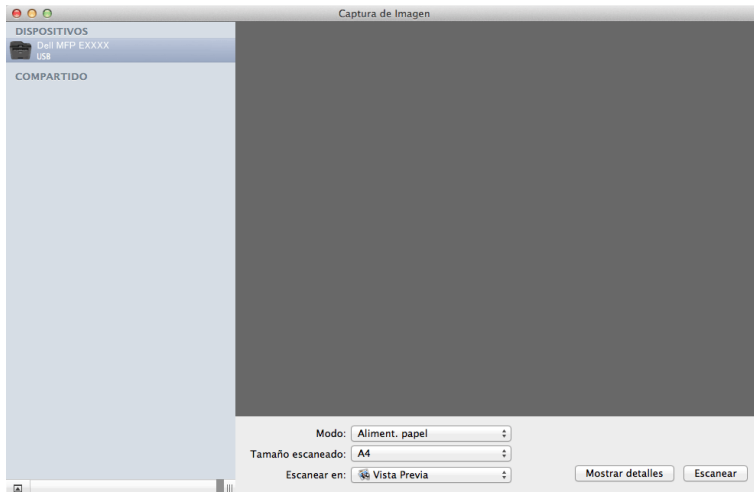


3. Cargue el documento.

4. Realice una de las siguientes acciones:

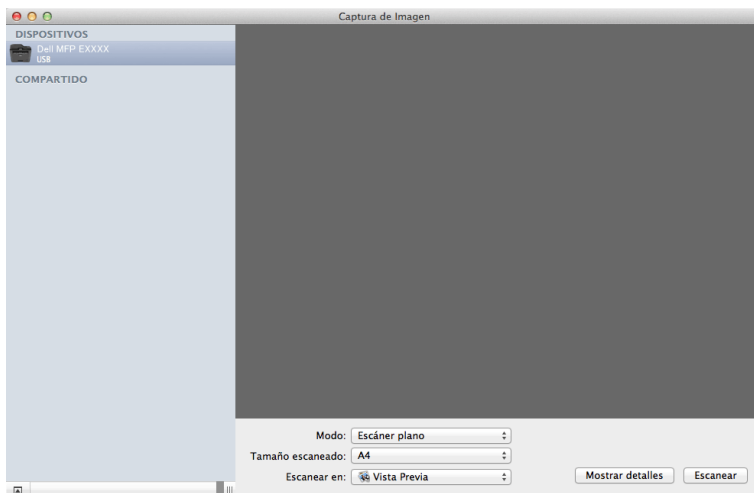
- (Para OS X v10.8.x, 10.9.x y 10.10.x)

Si coloca el documento en la unidad ADF, seleccione la casilla de verificación **Usar alimentador de papel** y, a continuación, seleccione el tamaño del documento en el menú emergente de configuración del tamaño de escaneado.



- (Para OS X v10.8.x, 10.9.x y 10.10.x)

Si coloca el documento en el cristal de escaneado, desmarque la casilla de verificación **Usar alimentador de papel**.



Mostrar detalles

Cambie los ajustes de escaneado, si es necesario.

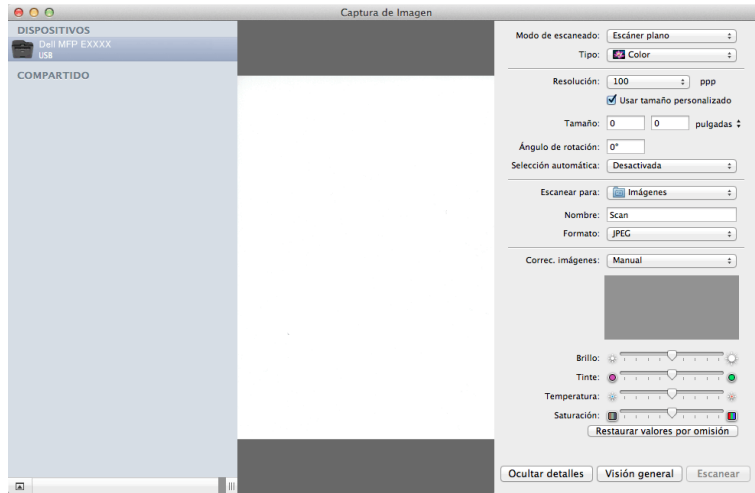
Puede recortar la imagen manualmente arrastrando el puntero del ratón por la parte que desee escanear cuando escanee desde el cristal de escaneado.

5. Seleccione la carpeta de destino o a la aplicación de destino en el menú emergente **Escanear para.**

6. Haga clic en **Escanear.**

El equipo comienza a escanear.

Configuración del controlador ICA



NOTA: Los nombres y valores asignables de los elementos que aparecen aquí pueden variar en función del equipo.

Modo de escaneado

Seleccione **Aliment. papel** o **Escáner plano**.

Tipo

Seleccione **Color**, **Blanco y negro** o **Texto**.

Resolución

Seleccione la resolución del documento.

Usar tamaño personalizado

Marque esta casilla de verificación para personalizar el tamaño del documento cuando escanee desde el **Escáner plano**.

Tamaño escaneado/Tamaño

Seleccione el tamaño del papel del documento que esté escaneando.

Orientación / Ángulo de rotación

Seleccione la orientación del documento que esté escaneando.

Selección automática

Si había seleccionado **Usar tamaño personalizado** al usar el **Escáner plano**, seleccione las funciones de detección automática de Captura de imagen.

Escanear para

Seleccione el directorio o la aplicación de destino.

Nombre

Introduzca el texto del prefijo que vaya a tener el nombre de la imagen escaneada.

Formato

Seleccione el formato del documento de los datos escaneados.

Combinar en un documento

Cuando selecciona PDF o TIFF como formato del documento, marque esta casilla para escanear y grabar un documento de varias páginas en un solo documento.

Correcc. Imágenes

Seleccione **Manual** para ajustar **Brillo**, **Contraste**, **Tinte**, **Temperatura** y **Saturación**.

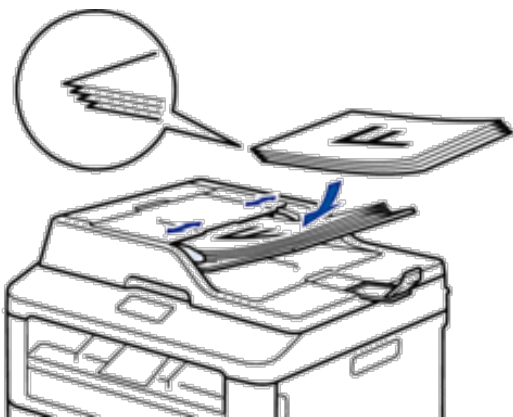
Copia	123
Copiar un documento	123
Opción de copia	125
Cambio de la calidad de la copia	126
Aumentar o reducir imágenes copiadas	126
Ajuste el contraste de copia	127
Ajuste la densidad de copia (brillo)	127
Hacer copias con función N en 1 mediante la función de formato de página	128
Clasificar copias	130
Copiar ambas caras de una tarjeta de identidad en una sola página	131
Copiar en ambas caras del papel (documentos a 2 caras)	132

Copia

- Copiar un documento
- Opción de copia
- Cambio de la calidad de la copia
 Seleccione la calidad de la copia correspondiente al tipo de documento que esté copiando.
- Aumentar o reducir imágenes copiadas
 Seleccione un porcentaje de aumento o reducción para redimensionar los datos que copie.
- Ajuste el contraste de copia
 Si el documento es muy claro o muy oscuro, el cambio del contraste puede mejorar la calidad de la copia.
- Ajuste la densidad de copia (brillo)
 Ajuste la densidad para hacer las copias más oscuras o más claras.
- Hacer copias con función N en 1 mediante la función de formato de página
 La función N en 1 ahorra papel copiando dos o cuatro páginas del documento en una sola página de la copia.
- Clasificar copias
 Clasificar varias copias. Las páginas serán apiladas en el orden en que sean alimentadas, es decir, 1, 2, 3, etcétera.
- Copiar ambas caras de una tarjeta de identidad en una sola página
 Utilice la función de copia ID para copiar ambas caras de una tarjeta de identidad en una sola página conservando el tamaño original de la tarjeta.
- Copiar en ambas caras del papel (documentos a 2 caras)
 Puede reducir la cantidad de papel que consume copiando por las dos caras.

Copiar un documento

1. Asegúrese de que ha cargado el papel del tamaño correcto en la bandeja de papel.
2. Realice una de las siguientes acciones:
 - Coloque el documento *cara arriba* en la unidad ADF.
 (Si va a copiar múltiples páginas, recomendamos usar la unidad ADF).



- Coloque el documento *boca abajo* en el cristal de escaneado.



3. Realice una de las siguientes acciones:

- Dell E515dn/Dell E515dw

Pulse  (**Copiar**).

Utilice el teclado de marcación para introducir el número de copias que desea.

- Dell E514dw

Pulse ▲ o ▼ para introducir el número de copias que desea.

La pantalla LCD indica:



4. Pulse Iniciar.


Opción de copia

Para cambiar las opciones de copia, pulse el botón **Opc.** .

Opciones del menú	Opciones
Calidad	Automático Texto Foto Recibo
Apilar/Ordenar	<div style="display: flex; justify-content: space-around;"> <div style="text-align: center;"> <p>Apilar</p> </div> <div style="text-align: center;"> <p>Ordenar</p> </div> </div>
Brillo	<p>Incremente el brillo para hacer el texto más claro.</p> <p>Reduzca el brillo para hacer el texto más oscuro.</p>
Contraste	<p>Aumenta el contraste para hacer una imagen más nítida.</p> <p>Reduce el contraste para hacer una imagen más tenue.</p>
Ampliar/Reducir	<p>100%</p> <p>97% LTR→A4</p> <p>94% A4→LTR</p> <p>91% Toda pág.</p> <p>85% LTR→EXE</p> <p>83% LGL→A4</p> <p>78% LGL→LTR</p> <p>70% A4→A5</p> <p>50%</p> <p>Pers. (25-400%)</p> <p>Automático</p> <p>200%</p> <p>141% A5→A4</p> <p>104% EXE→LTR</p>
Diseño página	<p>Normal (1 en 1)</p> <p>2 en 1 (Vert)</p> <p>2 en 1 (Hori)</p> <p>4 en 1 (Vert)</p> <p>4 en 1 (Hori)</p>
Dobl cara	<p>Dúplex desact.</p> <p>1cara→2caras L</p> <p>1cara→2caras C</p>

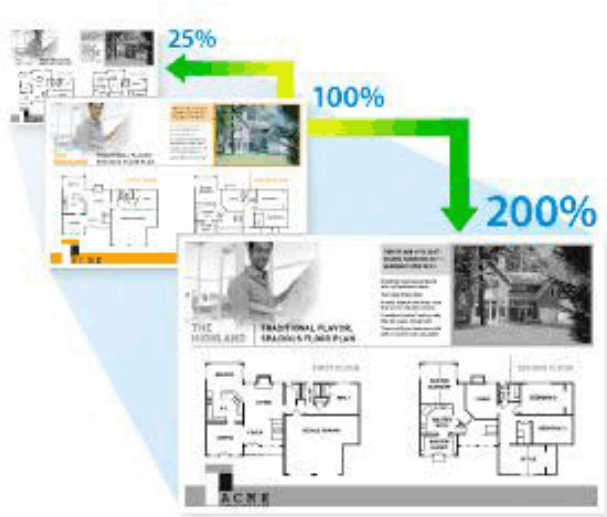
Cambio de la calidad de la copia


Seleccione la calidad de la copia correspondiente al tipo de documento que esté copiando.

1. Cargue el documento.
2. Realice una de las siguientes acciones:
 - Dell E515dn/Dell E515dw
Pulse  (**Copiar**).
Utilice el teclado de marcación para introducir el número de copias que desea.
 - Dell E514dw
Pulse ▲ o ▼ para introducir el número de copias que desea.
3. Pulse **Opc.** .
4. Pulse ▲ o ▼ para seleccionar la opción **Calidad** y, a continuación, pulse **OK**.
5. Pulse ▲ o ▼ para seleccionar la opción **Automático**, **Texto**, **Foto** o **Recibo** y, a continuación, pulse **OK**.
6. Pulse **Iniciar**.

Aumentar o reducir imágenes copiadas

Seleccione un porcentaje de aumento o reducción para redimensionar los datos que copie.



1. Cargue el documento.
2. Realice una de las siguientes acciones:
 - Dell E515dn/Dell E515dw
Pulse  (**Copiar**).
Utilice el teclado de marcación para introducir el número de copias que desea.
 - Dell E514dw
Pulse ▲ o ▼ para introducir el número de copias que desea.
3. Pulse **Opc.** .


4. Pulse ▲ o ▼ para seleccionar **Ampliar/Reducir** y, a continuación, pulse **OK**.
5. Pulse ▲ o ▼ para seleccionar el porcentaje de aumento o reducción deseado y, a continuación, pulse **OK**.
 - Si selecciona **Pers.** (25–400%), utilice el teclado de marcación o pulse ▲ o ▼ para introducir un porcentaje de aumento o reducción entre 25% y 400%.
6. Pulse **Iniciar**.

NOTA: Automático configura el equipo para que calcule el porcentaje de reducción que se adecua mejor al tamaño del papel.

NOTA: Automático sólo está disponible cuando se utiliza la unidad ADF.


Ajuste el contraste de copia

Si el documento es muy claro o muy oscuro, el cambio del contraste puede mejorar la calidad de la copia.

1. Cargue el documento.
2. Realice una de las siguientes acciones:
 - Dell E515dn/Dell E515dw
Pulse  (**Copiar**).
Utilice el teclado de marcación para introducir el número de copias que desea.
 - Dell E514dw
Pulse ▲ o ▼ para introducir el número de copias que desea.
3. Pulse **Opc.** .
4. Pulse ▲ o ▼ para seleccionar **Contraste** y, a continuación, pulse **OK**.
5. Pulse ◀ o ▶ (▲ o ▼ para algunos modelos) para seleccionar un nivel de contraste y, a continuación, pulse **OK**.
6. Pulse **Iniciar**.

Ajuste la densidad de copia (brillo)

Ajuste la densidad para hacer las copias más oscuras o más claras.

1. Cargue el documento.
2. Realice una de las siguientes acciones:
 - Dell E515dn/Dell E515dw
Pulse  (**Copiar**).
Utilice el teclado de marcación para introducir el número de copias que desea.
 - Dell E514dw
Pulse ▲ o ▼ para introducir el número de copias que desea.
3. Pulse **Opc.** .
4. Pulse ▲ o ▼ para seleccionar **Brillo** y, a continuación, pulse **OK**.
5. Pulse ◀ o ▶ (▲ o ▼ para algunos modelos) para seleccionar un nivel de brillo de claro a oscuro y, a continuación, pulse **OK**.
6. Pulse **Iniciar**.

Hacer copias con función N en 1 mediante la función de formato de página

La función N en 1 ahorra papel copiando dos o cuatro páginas del documento en una sola página de la copia.

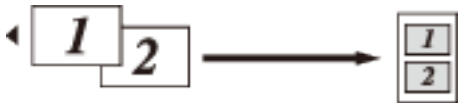


Si va a copiar desde la unidad ADF, inserte los documentos cara arriba en la dirección tal como se muestra abajo:

- 2 en 1 (P)



- 2 en 1 (L)



- 4 en 1 (P)



- 4 en 1 (L)

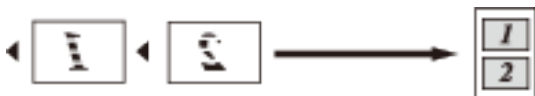


Si va a copiar desde el cristal de escaneado, inserte el documento cara abajo en la dirección tal como se muestra abajo:

- 2 en 1 (P)



- 2 en 1 (L)




- 4 en 1 (P)



- 4 en 1 (L)



1. Cargue el documento.
2. Realice una de las siguientes acciones:
 - Dell E515dn/Dell E515dw
Pulse  (**Copiar**).
Utilice el teclado de marcación para introducir el número de copias que desea.
 - Dell E514dw
Pulse ▲ o ▼ para introducir el número de copias que desea.
3. Pulse **Opc.** .
4. Pulse ▲ o ▼ para seleccionar **Diseño página** y, a continuación, pulse **OK**.
5. Pulse ▲ o ▼ para seleccionar **Normal (1 en 1)**, **2 en 1 (Vert)**, **2 en 1 (Hori)**, **4 en 1 (Vert)** o **4 en 1 (Hori)** y, a continuación, pulse **OK**.
6. Pulse **Iniciar**.
Si el documento se encuentra en la unidad ADF, el equipo escanea sus páginas y comienza a imprimir.
Si está utilizando el cristal de escaneado, vaya al siguiente paso.
7. Repita estos pasos para cada página que vaya a incluir:
 - Dell E515dn/Dell E515dw
 - a. Una vez el equipo haya escaneado la página, pulse **1** para escanear la siguiente.
 - b. Coloque la siguiente página en el cristal de escaneado y pulse después **OK** para escanearla.
 - Dell E514dw
 - a. Una vez que el equipo escanea la página, pulse ▲ para seleccionar la opción **Sí**.
 - b. Coloque la siguiente página en el cristal de escaneado y pulse después **OK** para escanearla.
8. Tras escanear todas las páginas, haga una de las siguientes acciones:
 - Dell E515dn/Dell E515dw
Pulse **2** para seleccionar la opción **No**.
 - Dell E514dw
Pulse ▼ para seleccionar la opción **No**.

Clasificar copias

Clasificar varias copias. Las páginas serán apiladas en el orden en que sean alimentadas, es decir, 1, 2, 3, etcétera.

1. Cargue el documento.

2. Realice una de las siguientes acciones:

- Dell E515dn/Dell E515dw

Pulse  (**Copiar**).

Utilice el teclado de marcación para introducir el número de copias que desea.

- Dell E514dw

Pulse ▲ o ▼ para introducir el número de copias que desea.

3. Pulse **Opc.** .

4. Pulse ▲ o ▼ para seleccionar **Apilar/Ordenar y**, a continuación, pulse **OK**.

5. Pulse ▲ o ▼ para seleccionar **Ordenar y**, a continuación, pulse **OK**.

6. Pulse **Iniciar**.

Si el documento se encuentra en la unidad ADF, el equipo escanea sus páginas y comienza a imprimir.

Si está utilizando el cristal de escaneado, vaya al siguiente paso.

7. Repita los siguientes pasos para cada página:

- Dell E515dn/Dell E515dw

a. Una vez el equipo haya escaneado la página, pulse **1** para escanear la siguiente.

b. Coloque la siguiente página en el cristal de escaneado y pulse después **OK** para escanearla.

- Dell E514dw

a. Una vez que el equipo escanea la página, pulse ▲ para seleccionar la opción **Sí**.

b. Coloque la siguiente página en el cristal de escaneado y pulse después **OK** para escanearla.

8. Tras escanear todas las páginas, haga una de las siguientes acciones:

- Dell E515dn/Dell E515dw

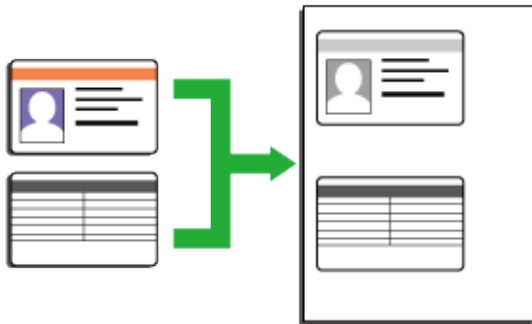
Pulse **2** para seleccionar la opción **No**.

- Dell E514dw


Pulse ▼ para seleccionar la opción **No**.

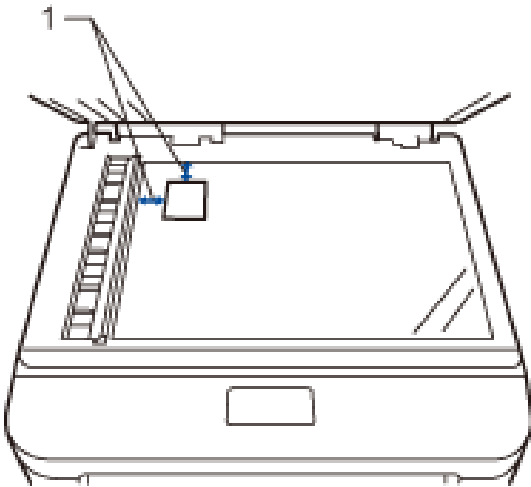
Copiar ambas caras de una tarjeta de identidad en una sola página

Utilice la función de copia ID para copiar ambas caras de una tarjeta de identidad en una sola página conservando el tamaño original de la tarjeta.



-
- Solo debe hacer copias de tarjetas de identidad para los supuestos permitidos conforme a la legislación vigente.
Más información ➤ ➤ *Guía de seguridad del producto*
-

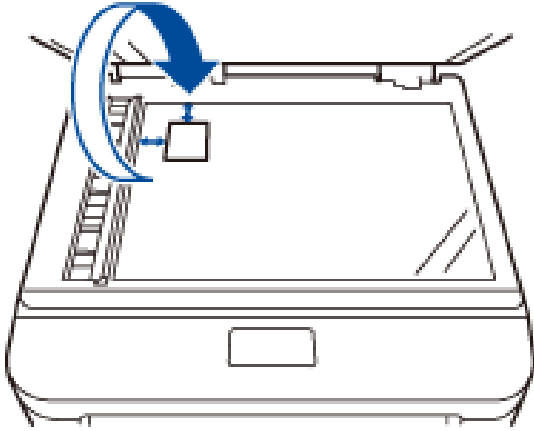
1. Pulse  (**Copiar**).
2. Coloque la tarjeta de identidad *boca abajo* junto a la esquina superior izquierda del cristal de escaneado.



14,0 mm o más (arriba, izquierda)

3. Pulse **Copia ID**.
4. Realice una de las siguientes acciones:
 - Dell E515dn/Dell E515dw
Utilice el teclado de marcación para introducir el número de copias que desea.
 - Dell E514dw
Pulse ▲ o ▼ para introducir el número de copias que desea.
5. Pulse **Iniciar**.
El equipo comienza a escanear una cara de la tarjeta de identidad.

6. Una vez el equipo haya escaneado una cara de la tarjeta, gírela.



7. Pulse **Iniciar** para escanear la otra cara.

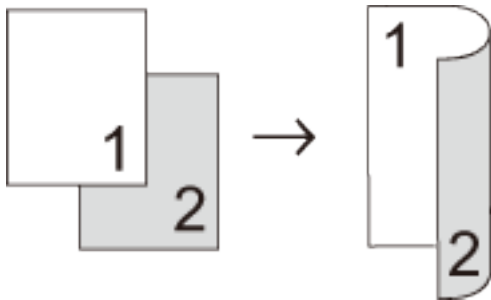
Copiar en ambas caras del papel (documentos a 2 caras)

Puede reducir la cantidad de papel que consume copiando por las dos caras.

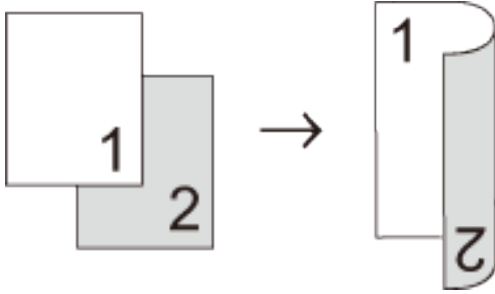
-
- Debe elegir un formato de copia a 2 caras de entre las opciones que figuran abajo antes de empezar a copiar a 2 caras.
 - El formato del documento original es determinante para el formato de copia a 2 caras que debe elegir.
 - Para usar la función de copia a 2 caras automática, debe colocar el documento en la unidad ADF.
 - Para utilizar la función de copia a 2 caras automática, coloque el documento en el cristal del escáner.
-

Vertical

1 cara > 2 caras con vuelta por el lado largo del papel

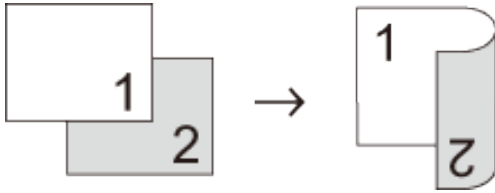


1 cara > 2 caras con vuelta por el lado corto del papel

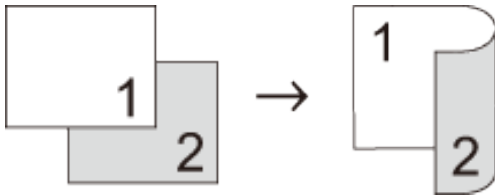


Horizontal

1 cara > 2 caras con vuelta por el lado largo del papel



21 cara > 2 caras con vuelta por el lado corto del papel



1. Cargue el documento.

2. Realice una de las siguientes acciones:

- Dell E515dn/Dell E515dw

Pulse  (**Copiar**).

Utilice el teclado de marcación para introducir el número de copias que desea.

- Dell E514dw

Pulse ▲ o ▼ para introducir el número de copias que desea.

3. Realice una de las siguientes acciones:

- Pulse **Dúplex**.

- Pulse **Opc.** .

Pulse ▲ o ▼ para seleccionar Dobl cara y, a continuación, pulse **OK**.

4. Pulse ▲ o ▼ para seleccionar 1cara→2caras L, 1cara→2caras C o Dúplex desact. y, a continuación, pulse **OK**.

5. Pulse **Iniciar**.

Si el documento se encuentra en la unidad ADF, el equipo escanea sus páginas y comienza a imprimir.

Si está utilizando el cristal de escaneado, vaya al siguiente paso.

6.

7. Repita estos pasos para cada página que vaya a incluir:

- Dell E515dn/Dell E515dw

- a. Una vez el equipo haya escaneado la página, pulse **1** para escanear la siguiente.
- b. Coloque la siguiente página en el cristal de escaneado y pulse después **OK** para escanearla.

- Dell E514dw

- a. Una vez que el equipo escanea la página, pulse **▲** para seleccionar la opción **Sí**.
- b. Coloque la siguiente página en el cristal de escaneado y pulse después **OK** para escanearla.

8. Tras escanear todas las páginas, haga una de las siguientes acciones:

- Dell E515dn/Dell E515dw

Pulse **2** para seleccionar la opción **No**.

- Dell E514dw

Pulse **▼** para seleccionar la opción **No**.

Fax	137
Envío de un fax	137
Recepción de un fax	149
Marcación y almacenamiento de números de fax	162
Servicios telefónicos y dispositivos externos	170
Informes de fax	179
PC-FAX	180

Fax

- Envío de un fax
- Recepción de un fax
- Marcación y almacenamiento de números de fax
- Servicios telefónicos y dispositivos externos
- Informes de fax

Se dispone de un informe de verificación de la transmisión y un diario del fax para confirmar los resultados de la transmisión de fax.

- PC-FAX

Envío de un fax

- Envío de un fax
- Seleccione o cambie los ajustes para envío de un fax
Antes de enviar un fax, puede cambiar cualquier combinación de ajustes.
- Cambio de la resolución del fax
Con frecuencia se puede mejorar la calidad del fax cambiando su resolución.
- Cambio del contraste del fax
Si el documento es muy claro o muy oscuro, el cambio del contraste puede mejorar su calidad.
- Envío manual de un fax
La transmisión manual de un fax permite oír la marcación, el timbre y los tonos de recepción de fax mientras lo envía.
- Definición del tamaño del cristal de escaneado para función de fax
Cuando envíe por fax documentos de tamaño Letter, debe definir el tamaño del cristal de escaneado en Letter; de lo contrario, una parte de sus faxes se perderán.
- Envío de un fax al final de una conversación
Al final de una conversación, puede pedir al interlocutor que le envíe un fax antes de colgar ambos.
- Uso del acceso doble para marcar, escanear, enviar y recibir faxes simultáneamente
Marque un número y escanee el fax en la memoria, incluso mientras el equipo está enviando desde la memoria, recibiendo faxes o imprimiendo desde un ordenador.
- Envío del mismo fax a más de un destinatario (multienvío)
La función de multienvío permite enviar el mismo fax a múltiples números al mismo tiempo.
- Envío de un fax en tiempo real
Cuando se envía un fax, el equipo escanea el documento y lo almacena en su memoria antes de enviarlo. En cuanto la línea telefónica está libre, el equipo empieza la marcación y el envío. Si desea enviar un documento importante inmediatamente sin esperar a que el equipo recupere la copia escaneada de su memoria, transmita el fax rápido desactivando `Trans.t.real`.
- Envío de un fax en modo satélite
Si tiene dificultades para enviar un fax a otro continente debido a una mala conexión, activar el modo satélite puede ayudar.
- Envío de un fax a una hora determinada (fax diferido)

Se pueden almacenar hasta 50 faxes en la memoria del equipo para su envío dentro de las 24 horas siguientes.

- Añadir una página de cubierta a los faxes

Se puede añadir una portada al siguiente fax o a todos los faxes enviados.

- Desactivación de la indicación de la información de destino

Cuando envíe un fax, el equipo muestra el número de fax de destino (o el nombre del destinatario si el nombre está guardado en la memoria del equipo).

- Cancelar un fax en progreso
- Comprobación y cancelación de un fax pendiente

Puede cancelar una tarea de fax antes de su envío. Puede cancelar un trabajo de fax que se guarda y está a la espera en la memoria.

Envío de un fax

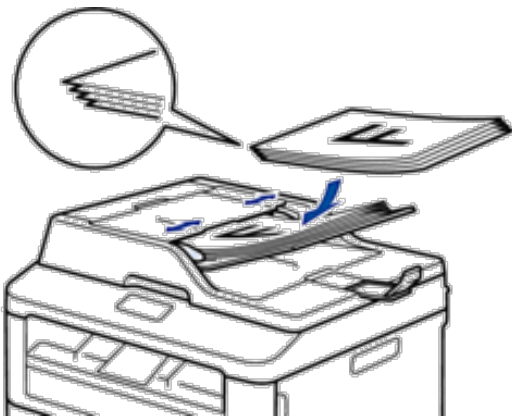
Modelos relacionados: Dell E515dn / Dell E515dw

1. Pulse  (**Fax**).

2. Realice una de las siguientes acciones:

- Coloque el documento *cara arriba* en la unidad ADF.

(Si va a mandar por fax múltiples páginas, recomendamos usar la unidad ADF).



- Coloque el documento *boca abajo* en el cristal de escaneado.



3. Introduzca el número de fax.

• **Con el teclado de marcación**

Introduzca el número de fax utilizando el teclado de marcación.



• **Uso de los botones de 1 marcación**

Seleccione un contacto guardado en un botón de 1 marcación.



- **Uso de los códigos de marcación rápida**

Introduzca el número de fax pulsando ▲ dos veces y, a continuación, introduzca el código de marcación rápida de tres dígitos.

4. Pulse **Iniciar**.

El equipo escaneará y enviará el documento.

Si ha colocado el documento en el cristal de escaneado, siga las instrucciones de la tabla:

Opción	Descripción
Sí	Para escanear la siguiente página, pulse 1 para seleccionar la opción Sí y, a continuación, coloque la siguiente página en el cristal de escaneado. Pulse OK para escanear la página.
No (Env.)	Tras haber escaneado la última página, pulse 2 para seleccionar la opción No (Env.) (o pulse Iniciar de nuevo). El equipo envía el documento.


- Para detener el fax, pulse **Cancelar**.

Seleccione o cambie los ajustes para envío de un fax

Modelos relacionados: Dell E515dn / Dell E515dw

Antes de enviar un fax, puede cambiar cualquier combinación de ajustes.

La mayor parte de los ajustes son temporales y el equipo vuelve al valor predeterminado una vez enviado el fax.

1. Pulse  (**Fax**).
2. Cargue el documento.
3. Pulse **Menu**.
4. Pulse **▲** o **▼** para mostrar la opción **Fax** y, a continuación, pulse **OK**.
5. Pulse **▲** o **▼** para mostrar la opción **Conf. envío** y, a continuación, pulse **OK**.
6. Pulse **▲** o **▼** para ver el ajuste que desee y, a continuación, pulse **OK**.
7. Pulse **▲** o **▼** para ver la opción que desee y, a continuación, pulse **OK**.
8. Tras aceptar cada ajuste, el equipo pregunta si desea hacer más cambios.

Opción	Descripción
1	La pantalla LCD vuelve al menú Conf. envío , desde donde puede seleccionar otro ajuste.
2	Una vez finalizado, pulse 2 para seguir introduciendo el número de fax.


9. Introduzca el número de fax.

10. Pulse **Iniciar**.

Cambio de la resolución del fax

Modelos relacionados: Dell E515dn / Dell E515dw

Con frecuencia se puede mejorar la calidad del fax cambiando su resolución.

1. Pulse  (**Fax**).
2. Cargue el documento.
3. Pulse **▼** (o **Resolución** para determinados modelos) para cambiar la resolución.

- Pulse ▲ o ▼ para mostrar la opción Estándar, Fina, Superfina o Foto y, a continuación, pulse **OK**.

Resolución	Descripción
Estándar	Apropiada para la mayor parte de los documentos mecanografiados.
Fina	Apropiada para letra pequeña, transmite de forma algo más lenta que la resolución estándar.
Superfina	Apropiada para letra pequeña o diseño gráfico, transmite de forma más lenta que la resolución fina.
Foto	Use esta resolución si el documento tiene gradaciones variables de gris o si se trata de una fotografía. Esta presenta el tiempo de transmisión más lento.


- Introduzca el número de fax.

- Pulse **Iniciar**.

Cambio del contraste del fax

Modelos relacionados: Dell E515dn / Dell E515dw

Si el documento es muy claro o muy oscuro, el cambio del contraste puede mejorar su calidad.

- Pulse  (**Fax**).
- Cargue el documento.
- Pulse **Menu**.
- Pulse ▲ o ▼ para mostrar la opción Fax y, a continuación, pulse **OK**.
- Pulse ▲ o ▼ para mostrar la opción Conf.envío y, a continuación, pulse **OK**.
- Pulse ▲ o ▼ para mostrar la opción Contraste y, a continuación, pulse **OK**.
- Pulse ▲ o ▼ para mostrar la opción Automático, Claro, o Oscuro y, a continuación, pulse **OK**.

Opción	Descripción
Automático	Para la mayoría de los documentos el ajuste predeterminado de Automático dará los mejores resultados. Automático automáticamente selecciona el contraste adecuado para su documento.
Claro	Seleccione Claro para oscurecer el documento enviado por fax.
Oscuro	Seleccione Oscuro para aclarar el documento enviado por fax.


NOTA: Incluso si selecciona Claro o Oscuro, el equipo enviará el fax utilizando el ajuste Automático si selecciona Foto como la resolución de fax.

- Cuando haya terminado, pulse **2**.
- Introduzca el número de fax.
- Pulse **Iniciar**.

Envío manual de un fax

Modelos relacionados: Dell E515dn / Dell E515dw

La transmisión manual de un fax permite oír la marcación, el timbre y los tonos de recepción de fax mientras lo envía.

1. Pulse  (**Fax**).
2. Cargue el documento.
3. Marque el número de fax al que desea hacer el envío.
4. Cuando oiga los tonos de fax, pulse **Iniciar**.
 - Si está utilizando el cristal de escaneado, pulse **1**.

Definición del tamaño del cristal de escaneado para función de fax

Modelos relacionados: Dell E515dn / Dell E515dw

Cuando envíe por fax documentos de tamaño Letter, debe definir el tamaño del cristal de escaneado en Letter; de lo contrario, una parte de sus faxes se perderán.

1. Pulse **Menu**.
2. Pulse ▲ o ▼ para mostrar la opción **Config. gral.** y, a continuación, pulse **OK**.
3. Pulse ▲ o ▼ para mostrar la opción **Tamañ.Escan.Cr** y, a continuación, pulse **OK**.
4. Pulse ▲ o ▼ para mostrar la opción **Letter** y, a continuación, pulse **OK**.
5. Pulse **Cancelar**.

Envío de un fax al final de una conversación

Modelos relacionados: Dell E515dn / Dell E515dw

Al final de una conversación, puede pedir al interlocutor que le envíe un fax antes de colgar ambos.

1. Pida al interlocutor que espere hasta oír los tonos de fax (pitidos) y que pulse después los botones de inicio o envío antes de colgar.
2. Cargue el documento.
3. Pulse **Iniciar**.
 - Si está utilizando el cristal de escaneado, pulse **1**.
4. Cambie el auricular por un teléfono externo.

Uso del acceso doble para marcar, escanear, enviar y recibir faxes simultáneamente

Modelos relacionados: Dell E515dn / Dell E515dw

Marque un número y escanee el fax en la memoria, incluso mientras el equipo está enviando desde la memoria, recibiendo faxes o imprimiendo desde un ordenador.

La pantalla LCD muestra el número del nuevo trabajo.

El número de páginas que puede escanear en la memoria del equipo varía dependiendo del tipo de datos.

NOTA: Si aparece un mensaje **Sin memoria** mientras se escanea el documento, pulse el botón mostrado en la

tabla para enviar las páginas escaneadas o para cancelar la operación.


Modelos aplicables	Para enviar las páginas escaneadas	Para cancelar la operación
Dell E515dn/Dell E515dw	Iniciar	Cancelar

Envío del mismo fax a más de un destinatario (multienvío)

Modelos relacionados: Dell E515dn / Dell E515dw

La función de multienvío permite enviar el mismo fax a múltiples números al mismo tiempo.

- El mismo multienvío puede incluir números de grupos, libreta de direcciones (números de 1 marcación y marcación rápida en algunos modelos) y hasta 50 números marcados manualmente.
- Dell E515dn/Dell E515dw
Si no utilizó ninguno de los números de 1 marcación ni números de marcación rápida para grupos, puede realizar un multienvío de faxes hasta a 258 números distintos.
- Los números de libreta de direcciones (números de 1 marcación y números de marcación rápida en algunos modelos) deben guardarse en la memoria del equipo antes de poder utilizarse en un multienvío.
- Los números de grupo también se deben grabar en la memoria del equipo antes de poderlos usar para un multienvío. Los números de grupo incluyen muchos números guardados de libreta de direcciones (números de 1 marcación y números de marcación rápida en algunos modelos) para una marcación más sencilla.

1. Pulse  (**Fax**).
2. Cargue el documento.
3. Introduzca un número y, a continuación, pulse **OK**.
Puede usar números de 1 marcación, marcación abreviada, números de grupo y números que marque manualmente con el teclado de marcación.
Repita este paso para introducir todos los números a los que desee dirigir el multienvío.
4. Pulse **Iniciar**.

Cancelación de un multienvío en marcha

Modelos relacionados: Dell E515dn / Dell E515dw

Durante un multienvío, es posible cancelar el fax que se está enviando en este momento o la tarea de multienvío completo.

1. Pulse **Menu**.
2. Pulse ▲ o ▼ para mostrar la opción **Fax** y, a continuación, pulse **OK**.
3. Pulse ▲ o ▼ para mostrar la opción **Trab restantes** y, a continuación, pulse **OK**.
La pantalla LCD mostrará el número de trabajo de multienvío seguido por el número de fax que se está marcando (por ejemplo, #001123456789) y el número de trabajo de multienvío (por ejemplo, Multienvío#001).
4. Pulse ▲ o ▼ para mostrar el número de fax que se está marcando o el número de trabajo de multienvío y, a continuación, pulse **OK**.

5. Pulse la opción mostrada en la siguiente tabla para cancelar o salir del proceso de cancelación.

Opción	Descripción
1	El equipo cancela el fax que se está enviando actualmente.
2	El equipo sale del proceso de cancelación sin cancelar.

Si canceló el fax que actualmente se está enviando, la pantalla LCD le preguntará si desea cancelar el trabajo de multienvío.

6. Pulse la opción mostrada en la tabla para cancelar el trabajo de multienvío o salir del proceso de cancelación.

Opción	Descripción
1	El equipo cancela el trabajo de multienvío.
2	El equipo sale del proceso de cancelación sin cancelar.


7. Pulse **Cancelar**.

Envío de un fax en tiempo real

Modelos relacionados: Dell E515dn / Dell E515dw

Cuando se envía un fax, el equipo escanea el documento y lo almacena en su memoria antes de enviarlo. En cuanto la línea telefónica está libre, el equipo empieza la marcación y el envío. Si desea enviar un documento importante inmediatamente sin esperar a que el equipo recupere la copia escaneada de su memoria, transmita el fax rápido desactivando `Trans.t.real`.


-
- Si la memoria está llena y envía un fax desde la unidad ADF, el equipo enviará el documento en tiempo real (incluso aunque `Trans.t.real` esté establecido como No). Si la memoria está llena, no se podrán enviar faxes desde el cristal de escaneado hasta que borre algunos faxes de la memoria.
 - En transmisión en tiempo real, la función de remarcación automática no funciona cuando se usa el cristal de escaneado.
-

1. Pulse  (**Fax**).
2. Cargue el documento.
3. Pulse **Menu**.
4. Pulse ▲ o ▼ para mostrar la opción **Fax** y, a continuación, pulse **OK**.
5. Pulse ▲ o ▼ para mostrar la opción **Conf.envío** y, a continuación, pulse **OK**.
6. Pulse ▲ o ▼ para mostrar la opción **Trans.t.real** y, a continuación, pulse **OK**.
7. Pulse ▲ o ▼ para mostrar la opción **Si** y, a continuación, pulse **OK**.
8. Cuando haya terminado, pulse **2**.
9. Introduzca el número de fax.
10. Pulse **Iniciar**.

Envío de un fax en modo satélite

Modelos relacionados: Dell E515dn / Dell E515dw

Si tiene dificultades para enviar un fax a otro continente debido a una mala conexión, activar el modo satélite puede ayudar.

1. Pulse  (**Fax**).
2. Cargue el documento.
3. Pulse **Menu**.
4. Pulse ▲ o ▼ para mostrar la opción **Fax** y, a continuación, pulse **OK**.
5. Pulse ▲ o ▼ para mostrar la opción **Conf.envío** y, a continuación, pulse **OK**.
6. Pulse ▲ o ▼ para mostrar la opción **Modo satélite** y, a continuación, pulse **OK**.
7. Pulse ▲ o ▼ para mostrar la opción **Sig.fax:Si, Si, o No** y, a continuación, pulse **OK**.


Opción	Descripción
Sig.fax:Si	El modo satélite solo estará activo para el siguiente fax.
Si	El modo satélite estará activo.
No	El modo satélite estará inactivo.

8. Pulse **OK**.
9. Cuando haya terminado, pulse **2**.
10. Introduzca el número de fax.
11. Pulse **Iniciar**.

Envío de un fax a una hora determinada (fax diferido)

Modelos relacionados: Dell E515dn / Dell E515dw

Se pueden almacenar hasta 50 faxes en la memoria del equipo para su envío dentro de las 24 horas siguientes.

1. Pulse  (**Fax**).
2. Cargue el documento.
3. Pulse **Menu**.
4. Pulse ▲ o ▼ para mostrar la opción **Fax** y, a continuación, pulse **OK**.
5. Pulse ▲ o ▼ para mostrar la opción **Conf.envío** y, a continuación, pulse **OK**.
6. Pulse ▲ o ▼ para mostrar la opción **Fax diferido** y, a continuación, pulse **OK**.
7. Introduzca la hora a la que desea que el fax se envíe (en formato de 24 horas) y pulse a continuación **OK**.
(Por ejemplo, introduzca 19:45 para las 7:45 PM).
8. Cuando haya terminado, pulse **2**.
9. Introduzca el número de fax.
10. Pulse **Iniciar**.


NOTA: El número de páginas que se puede escanear en la memoria depende de la cantidad de datos imprimidos en cada página.

Añadir una página de cubierta a los faxes

Modelos relacionados: Dell E515dn / Dell E515dw

Se puede añadir una portada al siguiente fax o a todos los faxes enviados.

-
- Esta función no funcionará a no ser que haya programado la ID de estación.
 - La portada incluye la ID de estación, un comentario y el nombre almacenado en la libreta de direcciones, el número de 1 marcación o la marcación rápida.
-

1. Pulse  (**Fax**).
2. Cargue el documento.
3. Pulse **Menu**.
4. Pulse ▲ o ▼ para mostrar la opción **Fax** y, a continuación, pulse **OK**.
5. Pulse ▲ o ▼ para mostrar la opción **Conf.envío** y, a continuación, pulse **OK**.
6. Pulse ▲ o ▼ para mostrar la opción **Pág. cubierta** y, a continuación, pulse **OK**.
7. Pulse ▲ o ▼ para mostrar la opción **Configuración** y, a continuación, pulse **OK**.
8. Pulse ▲ o ▼ para ir a una opción de la tabla y, a continuación, pulse **OK**.


Opción	Descripción
Si	Seleccione esta opción para añadir una portada a todos los faxes salientes.
No	Seleccione esta opción si no desea añadir una portada a los faxes salientes.

9. Si selecciona **Si**, pulse ▲ o ▼ para ver las opciones de comentarios y, a continuación, pulse **OK**.
10. Introduzca el número total de páginas usando el teclado de marcación y, a continuación, pulse **OK**.
11. Cuando haya terminado, pulse **2**.
12. Introduzca el número de fax.
13. Pulse **Iniciar**.

Escriba sus propios comentarios

Modelos relacionados: Dell E515dn / Dell E515dw

Puede configurar dos comentarios propios.


1. Pulse  (**Fax**).
2. Pulse **Menu**.
3. Pulse ▲ o ▼ para mostrar la opción **Fax** y, a continuación, pulse **OK**.
4. Pulse ▲ o ▼ para mostrar la opción **Conf.envío** y, a continuación, pulse **OK**.
5. Pulse ▲ o ▼ para mostrar la opción **Pág. cubierta** y, a continuación, pulse **OK**.
6. Pulse ▲ o ▼ para mostrar la opción **Comentario** y, a continuación, pulse **OK**.
7. Pulse ▲ o ▼ para mostrar la opción **5** o **6** para guardar su propio comentario y, a continuación, pulse **OK**.
8. Escriba su propio comentario utilizando el teclado de marcación y, a continuación, pulse **OK**.
9. Pulse **Cancelar**.

Desactivación de la indicación de la información de destino

Modelos relacionados: Dell E515dn / Dell E515dw

Cuando envíe un fax, el equipo muestra el número de fax de destino (o el nombre del destinatario si el nombre está guardado en la memoria del equipo).

Es posible configurar el equipo para ocultar la información de destino en la pantalla LCD.

1. Pulse  (**Fax**).
2. Pulse **Menu**.
3. Pulse ▲ o ▼ para mostrar la opción **Fax** y, a continuación, pulse **OK**.
4. Pulse ▲ o ▼ para mostrar la opción **Conf.envío** y, a continuación, pulse **OK**.
5. Pulse ▲ o ▼ para mostrar la opción **Destino** y, a continuación, pulse **OK**.
6. Pulse ▲ o ▼ para mostrar la opción **Ocultar** (o **Mostrar**) y, a continuación, pulse **OK**.
7. Pulse **Cancelar**.

Cancelar un fax en progreso

Modelos relacionados: Dell E515dn / Dell E515dw


1. Pulse **Parar** mientras el equipo está marcando o enviando un fax.
2. Pulse las opciones de la siguiente tabla para cancelar o continuar con la tarea de fax en marcha.

Opción	Descripción
1	El equipo cancela el envío de la tarea de fax.
2	El equipo sale del proceso sin cancelar la tarea de fax.

Comprobación y cancelación de un fax pendiente

Modelos relacionados: Dell E515dn / Dell E515dw

Puede cancelar una tarea de fax antes de su envío. Puede cancelar un trabajo de fax que se guarda y está a la espera en la memoria.

1. Pulse  (**Fax**).
2. Pulse **Menu**.
3. Pulse ▲ o ▼ para mostrar la opción **Fax** y, a continuación, pulse **OK**.
4. Pulse ▲ o ▼ para mostrar la opción **Trab restantes** y, a continuación, pulse **OK**.
La pantalla LCD muestra el número de trabajos a la espera de ser enviados en la memoria.
5. Pulse ▲ o ▼ para mostrar el trabajo que desea cancelar y, a continuación, pulse **OK**.
6. Pulse las opciones de la siguiente tabla para cancelar o salir del proceso de cancelación.

Opción	Descripción
1	El equipo cancela el trabajo.
2	El equipo sale del proceso de cancelación sin cancelar.

7. Pulse **Cancelar**.

Recepción de un fax

- Ajustes de modo de recepción
- Operaciones adicionales de recepción
- Opciones de memoria de recepción (fax remoto)
Use las opciones de memoria de recepción para dirigir los faxes entrantes cuando no se encuentre cerca del equipo. Solo puede utilizar una opción de recepción en memoria cada vez.
- Recuperación remota
Mediante la recuperación remota puede llamar a su equipo desde cualquier equipo de teléfono o fax de marcación por tonos y recuperar los mensajes de fax a través de un código de acceso y comandos remotos.
- Recibir faxes en memoria cuando la bandeja de papel está vacía

Ajustes de modo de recepción

- Modos de recepción
- Seleccione el modo de recepción correcto
Debe seleccionar un modo de recepción adecuado a los dispositivos externos y los servicios telefónicos que tenga en su línea.
- Establecimiento del número de timbres antes de que el equipo responda (retardo de timbre)
Cuando alguien llama a su equipo, oírás el tono de timbre normal de teléfono. El número de timbres se define en la opción de retardo de timbre.
- Establecimiento de la duración del timbre F/T (doble timbre rápido)
Cuando establezca el modo de recepción a modo Fax/Tel, si la llamada es un fax, el equipo lo recibirá automáticamente. Sin embargo, si es una llamada de voz, el equipo hará sonar el timbre F/T (doble timbre rápido) durante el tiempo establecido en el ajuste de duración del timbre F/T. Si oye el timbre F/T, significa que en la línea hay una llamada de voz.
- Definir la detección de fax

Modos de recepción

Modelos relacionados: Dell E515dn / Dell E515dw

Algunos modos de recepción contestan automáticamente (modo Solo fax y modo Fax/Tel). Es posible que desee cambiar el retardo de timbre antes de utilizar estos modos.

Modo solo fax

(Fax o Sólo fax en el menú del equipo)

El modo solo fax responde automáticamente todas las llamadas como fax.

Modo Fax/Tel

(Fax/Tel en el menú del equipo)

El modo Fax/Tel ayuda a gestionar las llamadas entrantes, reconociendo si son de fax o de voz y tratándolas de una de las siguientes maneras:

- Los faxes se reciben automáticamente.
- Las llamadas de voz activarán el timbre F/T para indicar que se coja el teléfono. El timbre F/T es un semitimbre/doble timbre rápido emitido por el equipo.

Modo manual

(Manual en el menú del equipo)

El modo manual desactiva todas las operaciones de respuesta automática a menos que se esté utilizando la función de señal de llamada BT.

Para recibir un fax en modo manual, descuelgue el auricular del teléfono externo.

Cuando escuche los tonos de fax (pitidos cortos repetidos), pulse los botones de la tabla para recibir el fax. Utilice la función de Detección de fax para recibir faxes cuando haya levantado un auricular en la misma línea que la que usa el equipo.

Modelos aplicables	Para recibir el fax
Dell E515dn/Dell E515dw	Iniciar y, a continuación, 2

Modo TAD externo

(TAD externo en el menú del equipo)

El modo TAD externo permite que un contestador externo se haga cargo de las llamadas entrantes.

Las llamadas entrantes se tratarán de una de las siguientes maneras:

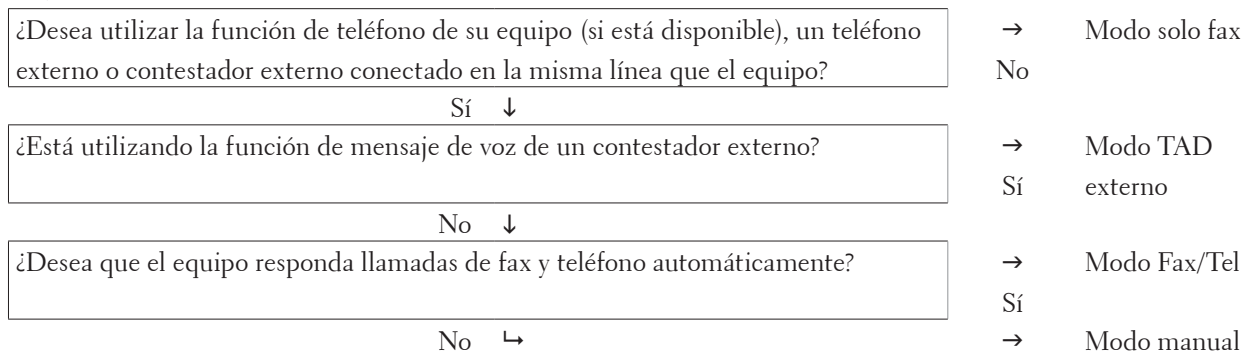
- Los faxes se reciben automáticamente.
- Quienes realicen llamadas de voz podrán grabar un mensaje en el TAD externo.


Seleccione el modo de recepción correcto

Modelos relacionados: Dell E515dn / Dell E515dw

Debe seleccionar un modo de recepción adecuado a los dispositivos externos y los servicios telefónicos que tenga en su línea.

De manera predeterminada, el equipo recibirá automáticamente cualquier fax que se le envíe. El siguiente diagrama le ayudará a seleccionar el modo correcto.



1. Pulse  (Fax).
2. Pulse **Menu**.
3. Pulse ▲ o ▼ para mostrar la opción Fax y, a continuación, pulse **OK**.
4. Pulse ▲ o ▼ para mostrar la opción Conf. recepción y, a continuación, pulse **OK**.
5. Pulse ▲ o ▼ para mostrar la opción Modo recepción y, a continuación, pulse **OK**.

NOTA: (Reino Unido sólo) Si no puede cambiar el Modo recepción, asegúrese de que la función de señal de llamada BT está establecida en Desactivado.


6. Pulse ▲ o ▼ para seleccionar la opción Sólo fax, Fax/Tel, TAD externo o Manual y, a continuación, pulse **OK**.
7. Pulse **Cancelar**.

Establecimiento del número de timbres antes de que el equipo responda (retardo de timbre)

Modelos relacionados: Dell E515dn / Dell E515dw

Cuando alguien llama a su equipo, oírás el tono de timbre normal de teléfono. El número de timbres se define en la opción de retardo de timbre.

-
- El ajuste del retardo del timbre define el número de veces que el equipo suena antes de contestar en el modo solo fax y en el modo Fax/Tel.
 - Si tiene teléfonos externos o de extensión en la misma línea que el equipo, seleccione el número máximo de timbres.
-

1. Pulse  (**Fax**).
2. Pulse **Menu**.
3. Pulse ▲ o ▼ para mostrar la opción Fax y, a continuación, pulse **OK**.
4. Pulse ▲ o ▼ para mostrar la opción Conf. recepción y, a continuación, pulse **OK**.
5. Pulse ▲ o ▼ para mostrar la opción Núm. timbres y, a continuación, pulse **OK**.
6. Pulse ▲ o ▼ para seleccionar un número de timbres que desea reproduzca la línea antes de que responda el equipo y, a continuación, pulse **OK**.
7. Pulse **Cancelar**.

NOTA: Si selecciona 00, el equipo responderá inmediatamente y la línea no sonará en absoluto (disponible solamente en algunos países).


Establecimiento de la duración del timbre F/T (doble timbre rápido)

Modelos relacionados: Dell E515dn / Dell E515dw

Cuando establezca el modo de recepción a modo Fax/Tel, si la llamada es un fax, el equipo lo recibirá automáticamente. Sin embargo, si es una llamada de voz, el equipo hará sonar el timbre F/T (doble timbre rápido) durante el tiempo establecido en el ajuste de duración del timbre F/T. Si oye el timbre F/T, significa que en la línea hay una llamada de voz.

-
- La función de tiempo de timbre F/T funciona cuando establece el modo Fax/Tel como modo de recepción.
-

Como el timbre F/T es emitido por el equipo, los teléfonos de extensión y externos no sonarán; no obstante, puede responder a la llamada en cualquier teléfono.

1. Pulse  (**Fax**).
2. Pulse **Menu**.
3. Pulse ▲ o ▼ para mostrar la opción Fax y, a continuación, pulse **OK**.

4. Pulse ▲ o ▼ para mostrar la opción Conf.recepción y, a continuación, pulse **OK**.
5. Pulse ▲ o ▼ para mostrar la opción Dur.Timbre F/T y, a continuación, pulse **OK**.
6. Pulse ▲ o ▼ para mostrar durante cuánto tiempo sonará el equipo para alertarle de que tiene una llamada de voz y, a continuación, pulse **OK**.
7. Pulse **Cancelar**.

NOTA: Incluso aunque quien hace el envío cuelgue durante el semitimbre/doble timbre, el equipo continuará con la llamada durante el tiempo establecido.

Definir la detección de fax

Modelos relacionados: Dell E515dn / Dell E515dw


Si detección de fax está activada: El equipo puede recibir llamadas de fax automáticamente, incluso aunque el usuario responda a la llamada. Cuando vea Recibiendo en la pantalla LCD u oiga “chirridos” en la línea telefónica por el auricular que use, límitese a poner el auricular otra vez en su sitio. El equipo hará el resto.

Si detección de fax está desactivada: Si se encuentra junto al equipo y responde a una llamada de fax descolgando el auricular, pulse los botones de la siguiente tabla para recibir el fax. Si responde en una extensión telefónica o teléfono externo, pulse *51.

Modelos aplicables	Para recibir el fax
Dell E515dn/Dell E515dw	Iniciar y, a continuación, 2

NOTA: Si esta función está establecida como Si, pero el equipo no toma una llamada de fax cuando responde desde una extensión telefónica o un teléfono externo, marque el código de activación remota *51.

NOTA: Si envía faxes desde un ordenador situado en la misma línea telefónica y el equipo los intercepta, cambie detección de fax a No.

1. Pulse  (**Fax**).
2. Pulse **Menu**.
3. Pulse ▲ o ▼ para mostrar la opción Fax y, a continuación, pulse **OK**.
4. Pulse ▲ o ▼ para mostrar la opción Conf.recepción y, a continuación, pulse **OK**.
5. Pulse ▲ o ▼ para mostrar la opción Detección fax y, a continuación, pulse **OK**.
6. Pulse ▲ o ▼ para mostrar la opción Si (o No) y, a continuación, pulse **OK**.
7. Pulse **Cancelar**.

Operaciones adicionales de recepción

- Reducción del tamaño de página de un fax recibido con tamaño excesivo
- Defina la impresión a 2 caras para Faxes recibidos
El equipo imprime faxes recibidos en ambas caras del papel si Dobl cara está definido en Si.
- Establecimiento del sello de recepción de fax

Puede configurar el equipo para que imprima la fecha y la hora de recepción en el centro de la parte superior de cada página de fax recibida.

- Recepción de un fax al final de una conversación telefónica


Si está hablando por el teléfono conectado al equipo Dell y el interlocutor también está hablando por un teléfono conectado a su equipo de fax, al final de la conversación el interlocutor puede enviarle un fax antes de que ambos cuelguen.

- Evite fax entrante de números específicos

Reducción del tamaño de página de un fax recibido con tamaño excesivo

Modelos relacionados: Dell E515dn / Dell E515dw

Si activa la función de reducción automática, el equipo reduce cada página de un fax entrante para ajustar el papel. El equipo calculará el porcentaje de reducción mediante el tamaño de página del fax y su configuración de tamaño de papel.


1. Pulse  (**Fax**).
2. Pulse **Menu**.
3. Pulse ▲ o ▼ para mostrar la opción **Fax** y, a continuación, pulse **OK**.
4. Pulse ▲ o ▼ para mostrar la opción **Conf. recepción** y, a continuación, pulse **OK**.
5. Pulse ▲ o ▼ para mostrar la opción **Reducción auto** y, a continuación, pulse **OK**.
6. Pulse ▲ o ▼ para mostrar la opción **Si (o No)** y, a continuación, pulse **OK**.
7. Pulse **Cancelar**.

Defina la impresión a 2 caras para Faxes recibidos

Modelos relacionados: Dell E515dn / Dell E515dw

El equipo imprime faxes recibidos en ambas caras del papel si **Dobl cara** está definido en **Si**.

-
- Utilice papel de tamaño A4 (de 60 a 105 g/m²) para esta función.
 - Si está activado impresión a 2 caras, los faxes entrantes se reducen automáticamente para ajustar el papel a la bandeja de papel.
-


1. Pulse  (**Fax**).
2. Pulse **Menu**.
3. Pulse ▲ o ▼ para mostrar la opción **Fax** y, a continuación, pulse **OK**.
4. Pulse ▲ o ▼ para mostrar la opción **Conf. recepción** y, a continuación, pulse **OK**.
5. Pulse ▲ o ▼ para mostrar la opción **Dobl cara** y, a continuación, pulse **OK**.
6. Pulse ▲ o ▼ para mostrar la opción **Si (o No)** y, a continuación, pulse **OK**.
7. Pulse **Cancelar**.

Establecimiento del sello de recepción de fax

Modelos relacionados: Dell E515dn / Dell E515dw

Puede configurar el equipo para que imprima la fecha y la hora de recepción en el centro de la parte superior de cada página de fax recibida.

Asegúrese de haber establecido correctamente la fecha y la hora en el equipo.

1. Pulse  (**Fax**).
2. Pulse **Menu**.
3. Pulse ▲ o ▼ para mostrar la opción **Fax** y, a continuación, pulse **OK**.
4. Pulse ▲ o ▼ para mostrar la opción **Conf. recepción** y, a continuación, pulse **OK**.
5. Pulse ▲ o ▼ para mostrar la opción **Sello Fax Rx** y, a continuación, pulse **OK**.
6. Pulse ▲ o ▼ para mostrar la opción **Activada** (o **Desactivada**) y, a continuación, pulse **OK**.
7. Pulse **Cancelar**.

Recepción de un fax al final de una conversación telefónica

Modelos relacionados: Dell E515dn / Dell E515dw

Si está hablando por el teléfono conectado al equipo Dell y el interlocutor también está hablando por un teléfono conectado a su equipo de fax, al final de la conversación el interlocutor puede enviarle un fax antes de que ambos cuelguen.

La unidad ADF del equipo debe estar vacía.

1. Pida al interlocutor que coloque el documento en su equipo y pulse después el botón de inicio o envío.
2. Cuando oiga los tonos CNG (pitidos repetidos lentamente), pulse **Iniciar**.
3. Pulse **2** para recibir un fax.
4. Cambie el auricular externo.

Evite fax entrante de números específicos

- Registrar un número de la lista de bloqueo
Si no desea recibir faxes o llamadas de números específicos, registre los números en la lista de bloqueo. El equipo puede registrar hasta 100 números de teléfono o fax de la memoria de ID de la persona que llama.
- Eliminar un número de la lista de bloqueo
- Imprimir la lista de bloqueo

Registrar un número de la lista de bloqueo


Modelos relacionados: Dell E515dn / Dell E515dw

Si no desea recibir faxes o llamadas de números específicos, registre los números en la lista de bloqueo. El equipo

puede registrar hasta 100 números de teléfono o fax de la memoria de ID de la persona que llama.


- Deberá contratar el servicio de ID de la persona que llama de la compañía telefónica local.
- El número que desea registrar debe guardarse en la memoria de ID de la persona que llama.

La función ID de la persona que llama no está disponible en algunos países.

1. Pulse  (**Fax**).
2. Pulse **Menu**.
3. Pulse ▲ o ▼ para mostrar la opción **Fax** y, a continuación, pulse **OK**.
4. Pulse ▲ o ▼ para mostrar la opción **Fax anti-spam** y, a continuación, pulse **OK**.
5. Pulse ▲ o ▼ para mostrar la opción **Registrar** y, a continuación, pulse **OK**.
El equipo muestra los números en la memoria de ID de la persona que llama.
6. Pulse ▲ o ▼ para mostrar el número que desea y, a continuación, pulse **OK**.
7. Pulse **1** para registrar el número.
NOTA: Para volver sin registrar el número, pulse **2**.
8. Pulse **Cancelar**.


Eliminar un número de la lista de bloqueo

Modelos relacionados: Dell E515dn / Dell E515dw

1. Pulse  (**Fax**).
2. Pulse **Menu**.
3. Pulse ▲ o ▼ para mostrar la opción **Fax** y, a continuación, pulse **OK**.
4. Pulse ▲ o ▼ para mostrar la opción **Fax anti-spam** y, a continuación, pulse **OK**.
5. Pulse ▲ o ▼ para mostrar la opción **Eliminar** y, a continuación, pulse **OK**.
El equipo muestra los números en la lista de bloqueo.
6. Pulse ▲ o ▼ para mostrar el número que desee borrar.
7. Pulse **1** para borrar el número.
NOTA: Para volver sin borrar el número, pulse **2**.
8. Pulse **Cancelar**.

Imprimir la lista de bloqueo

Modelos relacionados: Dell E515dn / Dell E515dw

1. Pulse  (**Fax**).
2. Pulse **Menu**.
3. Pulse ▲ o ▼ para mostrar la opción **Fax** y, a continuación, pulse **OK**.
4. Pulse ▲ o ▼ para mostrar la opción **Fax anti-spam** y, a continuación, pulse **OK**.

5. Pulse ▲ o ▼ para mostrar la opción `Impr. informe` y, a continuación, pulse **OK**.
6. Pulse **Iniciar**.
7. Pulse **Cancelar**.

Opciones de memoria de recepción (fax remoto)

Modelos relacionados: Dell E515dn / Dell E515dw

Use las opciones de memoria de recepción para dirigir los faxes entrantes cuando no se encuentre cerca del equipo. Solo puede utilizar una opción de recepción en memoria cada vez.

Memoria de recepción (fax remoto) se puede configurar para:

- Reenvío de faxes
- Almacenamiento de faxes
- Desactivada

Reenvío de faxes entrantes a otro equipo

Modelos relacionados: Dell E515dn / Dell E515dw

Use la función de reenvío de faxes para reenviar automáticamente los faxes entrantes a otro equipo.

Debe activar la opción Memoria de recepción para utilizar esta función.

1. Pulse **Menu**.
2. Pulse ▲ o ▼ para mostrar la opción `Fax` y, a continuación, pulse **OK**.
3. Pulse ▲ o ▼ para mostrar la opción `Opcn fax remot` y, a continuación, pulse **OK**.
4. Pulse ▲ o ▼ para mostrar la opción `Reenv./Guardar` y, a continuación, pulse **OK**.
5. Pulse ▲ o ▼ para mostrar la opción `Reenvío de fax` y, a continuación, pulse **OK**.
La pantalla LCD le pedirá que introduzca el número de fax al que desee reenviar sus faxes.
6. Introduzca el número de reenvío mediante el teclado de marcación (hasta 20 dígitos), un botón de 1 marcación, o ▲ y el código de tres dígitos, y pulse después **OK**.
NOTA: Si guardó un grupo en una tecla de 1 marcación o en un código de marcación rápida, los faxes se reenviarán a múltiples números de fax.
7. Pulse ▲ o ▼ para seleccionar `activado` o `desactivado` para el ajuste de impresión de seguridad.
8. Pulse **Cancelar**.

Almacenamiento de faxes entrantes en la memoria del equipo

Modelos relacionados: Dell E515dn / Dell E515dw

La función de almacenamiento de faxes permite guardar los faxes entrantes en la memoria del equipo. Puede recuperar los mensajes de fax almacenados desde un equipo de fax situado en otro lugar utilizando los comandos de recuperación remota. El equipo imprimirá una copia de seguridad de cada fax almacenado.

Debe activar la opción Memoria de recepción para utilizar esta función.

1. Pulse **Menu**.
2. Pulse ▲ o ▼ para mostrar la opción Fax y, a continuación, pulse **OK**.
3. Pulse ▲ o ▼ para mostrar la opción Opcn fax remot y, a continuación, pulse **OK**.
4. Pulse ▲ o ▼ para mostrar la opción Reenv./Guardar y, a continuación, pulse **OK**.
5. Pulse ▲ o ▼ para mostrar la opción Fax almacenado y, a continuación, pulse **OK**.
6. Pulse **Cancelar**.

Cambiar opciones de memoria de recepción (fax remoto)

Modelos relacionados: Dell E515dn / Dell E515dw

Si hay faxes recibidos en la memoria del equipo cuando cambie alguna opción de memoria de recepción, la pantalla LCD le hará una de las siguientes preguntas:

Si los faxes recibidos ya se han imprimido, la pantalla LCD mostrará Borrar todo doc?

- Realice una de las siguientes acciones:
 - Si pulsa **1**, los faxes de la memoria se eliminarán antes de cambiar el ajuste.
 - Si pulsa **2**, los faxes de la memoria se eliminarán y el ajuste no se cambiará.

Si los faxes sin imprimir están en la memoria, la pantalla LCD mostrará ¿Imprimir faxes?

- Realice una de las siguientes acciones:
 - Si pulsa **1**, los faxes de la memoria se imprimirán antes de cambiar el ajuste. Si ya se ha imprimido una copia de seguridad, no se imprimirá de nuevo.
 - Si pulsa **2**, los faxes de la memoria no se imprimirán y el ajuste no se cambiará.

Desactivación de opciones de memoria de recepción (fax remoto)

Modelos relacionados: Dell E515dn / Dell E515dw

Desconecte la memoria de recepción si no desea que el equipo grabe ni transfiera los faxes entrantes.

1. Pulse **Menu**.
2. Pulse ▲ o ▼ para mostrar la opción Fax y, a continuación, pulse **OK**.
3. Pulse ▲ o ▼ para mostrar la opción Opcn fax remot y, a continuación, pulse **OK**.
4. Pulse ▲ o ▼ para mostrar la opción Reenv./Guardar y, a continuación, pulse **OK**.
5. Pulse ▲ o ▼ para mostrar la opción No y, a continuación, pulse **OK**.

NOTA: La pantalla LCD le ofrecerá opciones si aún existen faxes recibidos en la memoria del equipo.

6. Pulse **Cancelar**.

Impresión de un fax almacenado en la memoria del equipo

Modelos relacionados: Dell E515dn / Dell E515dw

Si selecciona `Fax almacenado`, aún puede imprimir un fax desde la memoria si está en su equipo.

Debe activar la opción `Memoria de recepción` para utilizar esta función.

1. Pulse **Menu**.
2. Pulse ▲ o ▼ para mostrar la opción `Fax` y, a continuación, pulse **OK**.
3. Pulse ▲ o ▼ para mostrar la opción `Opcn fax remot` y, a continuación, pulse **OK**.
4. Pulse ▲ o ▼ para mostrar la opción `Imprimir doc.` y, a continuación, pulse **OK**.
5. Pulse **Iniciar**.
6. Pulse **Cancelar**.

Recuperación remota

Mediante la recuperación remota puede llamar a su equipo desde cualquier equipo de teléfono o fax de marcación por tonos y recuperar los mensajes de fax a través de un código de acceso y comandos remotos.

- Definir un código de acceso remoto
Defina un código de acceso remoto para acceder y controlar el equipo Dell incluso cuando no esté presente.
- Utilizar código de acceso remoto
- Comandos de recuperación remota
- Reenvío remoto de faxes
Llame a su equipo Dell desde algún teléfono o equipo de fax de marcación por tonos para reenviar los faxes entrantes a otro equipo.
- Cambiar el número de reenvío de fax
Puede cambiar el número de fax de reenvío desde otro teléfono de marcación por tonos o equipo de fax.

Definir un código de acceso remoto

Modelos relacionados: Dell E515dn / Dell E515dw

Defina un código de acceso remoto para acceder y controlar el equipo Dell incluso cuando no esté presente.

Antes de usar el acceso remoto y las funciones de recuperación, debe definir su propio código. El código predeterminado de fábrica es el código inactivo (---*).

1. Pulse **Menu**.
2. Pulse ▲ o ▼ para mostrar la opción `Fax` y, a continuación, pulse **OK**.
3. Pulse ▲ o ▼ para mostrar la opción `Opcn fax remot` y, a continuación, pulse **OK**.
4. Pulse ▲ o ▼ para mostrar la opción `Acceso remoto` y, a continuación, pulse **OK**.
5. Introduzca un código de 3 dígitos con los números del **0** al **9**, ***** o **#** mediante el teclado de marcación y, a continuación, pulse **OK**.

NOTA: Para desactivar el código, pulse **Eliminar** para borrar el código de tres dígitos en este paso. A continuación, pulse **OK**.

NOTA: No podrá cambiar el * predefinido.

NOTA: El código NO puede ser el mismo que el código de activación remota (*51) o el código de desactivación remota (#51).

6. Pulse Cancelar.

Utilizar código de acceso remoto

Modelos relacionados: Dell E515dn / Dell E515dw

-
- Para Dell E515dn/Dell E515dw
Para utilizar la función Recuperación remota, active la opción Memoria de recepción.
-

- 1. Marque su número de fax desde un teléfono u otro equipo de fax mediante marcación por tonos.**
- 2. Cuando su equipo responda, introduzca inmediatamente el código de acceso remoto (tres dígitos seguidos de *).**
- 3. El equipo indicará si ha recibido mensajes:**
 - Un pitido largo: mensajes de fax
 - Ningún pitido: ningún mensaje
- 4. Cuando el equipo emita dos pitidos cortos, introduzca un comando.**
 - El equipo colgará si deja pasar más de 30 segundos sin introducir ningún comando.
 - El equipo pitará tres veces si introduce un comando no válido.
- 5. PULSE 9 0 para reiniciar el equipo una vez haya terminado.**
- 6. Cuelgue.**
 - Si su equipo está configurado en el modo manual y desea usar las funciones de recuperación remota, espere unos 100 segundos después de empezar el timbre, y, a continuación, introduzca el código de acceso remoto en un plazo de 30 segundos.
 - En algunos países, esta función no estará disponible o no será ofrecida por su compañía telefónica local.

Comandos de recuperación remota

Modelos relacionados: Dell E515dn / Dell E515dw

Puede usar los comandos remotos de la siguiente tabla para acceder a comandos y opciones de fax cuando no esté junto al equipo Dell. Cuando llame al equipo e introduzca el código de acceso remoto (tres dígitos seguidos de *), el sistema le dará dos pitidos cortos y deberá introducir un comando remoto (columna 1) seguido de una de las opciones de dicho comando (columna 2).

Comandos remoto	Opciones	Detalles de la operación
95	Cambiar la configuración de reenvío de faxes o de almacenamiento de faxes	
	1 Desactivado	Se puede seleccionar <i>Desactivado</i> después de haber recuperado o borrado todos los mensajes.
	2 Reenvío de faxes	Un pitido largo significa que el cambio ha sido aceptado. Si oye tres pitidos cortos, no puede hacer el cambio porque algo no ha sido configurado (por ejemplo, no se ha registrado ningún número de reenvío de faxes). Deberá registrar su número de reenvío de faxes introduciendo un 4. Una vez registrado el número, el reenvío de faxes funcionará.
	4 Número de reenvío de faxes	
6 Almacenamiento de faxes		
96	Recuperación de fax	
	2 Recuperación de todos los faxes	Introduzca el número de fax de un equipo de fax remoto para recuperar los mensajes de fax almacenados.
	3 Borrar los faxes de la memoria	Si oye un pitido largo, los mensajes de fax han sido borrados de la memoria.
97	Comprobar el estado de la recepción	
	1 Fax	Compruebe si el equipo ha recibido algún fax. En caso afirmativo, oírás un pitido largo. De lo contrario, oírás tres pitidos cortos.
98	Cambiar el modo de recepción	
	1 TAD externo	Un pitido largo significa que el cambio ha sido aceptado.
	2 Fax/Tel	
3 Sólo fax		
90	Salir	Marque 90 para detener la recuperación remota. Espere a que suene el pitido largo y cuelgue a continuación.

Reenvío remoto de faxes

Modelos relacionados: Dell E515dn / Dell E515dw

Llame a su equipo Dell desde algún teléfono o equipo de fax de marcación por tonos para reenviar los faxes entrantes a otro equipo.

Debe activar almacenamiento de fax para utilizar esta función.

1. Marque su número de fax.
2. Cuando su equipo responda, introduzca el código de acceso remoto (tres dígitos seguidos de *). Si oye un pitido largo, tiene mensajes.
3. Cuando oiga dos pitidos cortos, pulse 9 6 2.
4. Espere al pitido largo y, a continuación, use el teclado de marcación para introducir el número del equipo de fax remoto al que desee que se envíen sus faxes seguido de ## (hasta 20 dígitos).
NOTA: No podrá usar * ni # como números para la marcación. Sin embargo, podrá pulsar # si desea generar una pausa.
5. Cuelgue una vez oiga que su equipo pita. Su equipo llamará al otro equipo de fax, que imprimirá entonces sus faxes.

Cambiar el número de reenvío de fax

Modelos relacionados: Dell E515dn / Dell E515dw

Puede cambiar el número de fax de reenvío desde otro teléfono de marcación por tonos o equipo de fax.

1. Marque su número de fax.
2. Cuando su equipo responda, introduzca el código de acceso remoto (tres dígitos seguidos de *). Si oye un pitido largo, tiene mensajes.
3. Cuando oiga dos pitidos cortos, pulse 9 5 4.
4. Espere el pitido largo, introduzca el nuevo número (hasta 20 dígitos) del equipo de fax remoto al que desea que se reenvíen los faxes mediante el teclado de marcación y, a continuación, pulse ##.
NOTA: No podrá usar * ni # como números para la marcación. Sin embargo, podrá pulsar # si desea generar una pausa.
5. Pulse 9 0 para detener el acceso remoto una vez haya terminado.
6. Cuelgue una vez oiga que su equipo pita.

Recibir faxes en memoria cuando la bandeja de papel está vacía

Modelos relacionados: Dell E515dn / Dell E515dw

En cuanto la bandeja de papel se quede vacía durante la recepción de faxes, el equipo empieza a recibirlos en su memoria.

Los faxes entrantes quedarán almacenados hasta que la memoria del equipo se llene o hasta que se cargue papel en la bandeja de papel. Cuando la memoria esté llena, el equipo dejará automáticamente de responder llamadas. Para imprimir los faxes, cargue papel en la bandeja.

NOTA: Si desactiva la opción Memoria de recepción, el equipo dejará de responder las llamadas siguientes tras darse sin papel.

Marcación y almacenamiento de números de fax

- Cómo marcar
- Operaciones de voz
- Operaciones de marcación adicionales
- Cómo grabar números


Cómo marcar

- Marcación manual
- Marcación mediante números de 1 marcación
- Marcación de un número mediante marcación rápida
- Volver a marcar un número de fax

Si va a enviar un fax automáticamente y la línea está ocupada, el equipo volverá a marcar hasta tres veces a intervalos de cinco minutos.

Marcación manual

Modelos relacionados: Dell E515dn / Dell E515dw


1. Pulse  (Fax).
2. Cargue el documento.
3. Marque todos los dígitos del número de fax.



4. Pulse **Iniciar**.

Marcación mediante números de 1 marcación

Modelos relacionados: Dell E515dn / Dell E515dw

1. Pulse  (Fax).
2. Cargue el documento.
3. Pulse el botón 1 marcación asignado al número de teléfono o fax que desea marcar.

NOTA: Para marcar números de 1 marcación del 1 al 4, pulse el botón 1 marcación. Para marcar los números de 1 marcación del 5 al 8, mantenga pulsado **Shift** al tiempo que pulsa el botón de 1 marcación.

4. Pulse **Iniciar**.

Marcación de un número mediante marcación rápida

Modelos relacionados: Dell E515dn / Dell E515dw

1. Pulse  (**Fax**).

2. Cargue el documento.

3. Realice una de las siguientes acciones:

- Pulse ▲ dos veces e introduzca el código de marcación rápida de tres dígitos.
- Pulse ▲ .

Pulse los botones del teclado de marcación para las primeras letras del nombre y, a continuación, pulse **OK**.

Pulse ▲ o ▼ para desplazarse hasta que encuentre el nombre que está buscando y, a continuación, pulse **OK**.

4. Pulse **Iniciar**.

Volver a marcar un número de fax

Modelos relacionados: Dell E515dn / Dell E515dw

Si va a enviar un fax automáticamente y la línea está ocupada, el equipo volverá a marcar hasta tres veces a intervalos de cinco minutos.

- Volver a marcar sólo funciona si marcó desde el equipo.
- En transmisión en tiempo real, la función de remarcación automática no funciona cuando se usa el cristal de escaneado.

1. Cargue el documento.

2. Pulse  (**Fax**).

3. Pulse **Remarcar/Pausa**.

4. Pulse **1** o **2** para seleccionar la lista del historial de llamadas que utiliza, si es necesario.

5. Pulse ▲ o ▼ para seleccionar el número que desea marcar y, a continuación, pulse **OK**.

6. Pulse **Iniciar**.

Operaciones de voz

- Responder a una llamada de voz en modo de recepción Fax/Tel

Responder a una llamada de voz en modo de recepción Fax/Tel

Modelos relacionados: Dell E515dn / Dell E515dw

Cuando el equipo se encuentra en modo Fax/Tel, usará el timbre F/T (doble timbre rápido) para avisar de que hay que responder a una llamada de voz.

Si está junto al equipo, descuelgue el auricular del teléfono externo y pulse el botón que se indica en la siguiente tabla para responder.

Modelos aplicables	Para responder a una llamada de voz
Dell E515dn/Dell E515dw	Tel/R

Si se encuentra junto a una extensión telefónica, descuelgue el auricular durante el timbre F/T y, a continuación, marque #51 entre los dobles timbres rápidos. Si no hay nadie en la línea o si alguien desea enviarle un fax, devuelva la llamada al equipo marcando *51.

Operaciones de marcación adicionales

- Combinación de números de la libreta de direcciones
 - Puede ocurrir que desee elegir entre diversos operadores de larga distancia cuando envíe un fax. Las tarifas pueden variar según la hora y el destino. Para aprovechar las tarifas más bajas, puede almacenar códigos de acceso de operadores de larga distancia y números de tarjetas de crédito como números de la libreta de direcciones.

Combinación de números de la libreta de direcciones

Modelos relacionados: Dell E515dn / Dell E515dw


Puede ocurrir que desee elegir entre diversos operadores de larga distancia cuando envíe un fax. Las tarifas pueden variar según la hora y el destino. Para aprovechar las tarifas más bajas, puede almacenar códigos de acceso de operadores de larga distancia y números de tarjetas de crédito como números de la libreta de direcciones.

Puede almacenar estas secuencias largas de marcación dividiéndolas y definiéndolas como números distintos de la libreta de direcciones en cualquier combinación. Incluso puede incluir marcación manual mediante el teclado de marcación.

Por ejemplo: es posible que haya guardado “01632” y “960555” en su equipo tal como se muestra en la siguiente tabla.

Modelos aplicables	“01632” guardado en	“960555” guardado en
Dell E515dn/Dell E515dw	Marcación abreviada: 003	Marcación abreviada: 002

Puede utilizarlos para marcar “01632-960555” con el siguiente procedimiento.

1. Pulse  (Fax).
2. Pulse ▲ dos veces, 003.
3. Pulse ▲ dos veces, 002 y **Iniciar**.
El equipo marcará “01632-960555”.

Para cambiar un número de forma temporal, puede cambiar parte del número marcándolo en el teclado de marcación. Por ejemplo, para cambiar el número a “01632-960556”, puede introducir el número (01632) utilizando marcación abreviada 003 y, a continuación, pulse 960556 utilizando el teclado de marcación.

NOTA: Si necesita esperar otro tono de marcación u otra señal en algún momento de la secuencia de marcación, cree una pausa en el número pulsando **Remarcar/Pausa**.

Cómo grabar números

- Almacenamiento de números
- Creación de grupos para multienvío
 - Mediante un grupo, que se puede grabar en la libreta de direcciones, en un número de 1 marcación o en uno de marcación abreviada, se puede enviar el mismo mensaje de fax a muchos números de fax distintos.
- Cómo introducir texto en el equipo Dell

Almacenamiento de números

Modelos relacionados: Dell E515dn / Dell E515dw


Almacene los números de fax y de teléfono en el equipo para la marcación rápida y el multienvío de faxes a grupos. Cuando se marca un número almacenado, en la pantalla LCD se muestra ese número.

NOTA: Si se produce un corte de la corriente eléctrica, los números de la libreta de direcciones que estén en la memoria no se perderán.

Grabación de números de 1 marcación

Modelos relacionados: Dell E515dn / Dell E515dw

Se pueden grabar hasta ocho números de 1 marcación en los cuatro botones de 1 marcación. Para marcar los números de 1 marcación del 5 al 8, mantenga pulsado **Shift** al tiempo que pulsa el botón de 1 marcación.

1. Pulse  (**Fax**).
2. Pulse el botón de 1 marcación en que desee grabar el número.
Si no hay ningún número grabado en él, en la pantalla LCD aparece ¿Regist. ahora?.
3. Pulse **1** para seleccionar **Sí**.
4. Introduzca el número de fax o teléfono (hasta 20 dígitos) y, a continuación, pulse **OK**.
5. Realice una de las siguientes acciones:
 - Introduzca el nombre mediante el teclado de marcación (hasta 15 dígitos) y, a continuación, pulse **OK**.
 - Para guardar el número sin un nombre, pulse **OK**.

Cambiar o eliminar números de 1 marcación


Modelos relacionados: Dell E515dn / Dell E515dw

1. Pulse **Menu**.
2. Pulse **▲** o **▼** para mostrar la opción **Fax** y, a continuación, pulse **OK**.
3. Pulse **▲** o **▼** para mostrar la opción **Libr. direc.** y, a continuación, pulse **OK**.
4. Pulse **▲** o **▼** para mostrar la opción **Una marcación** y, a continuación, pulse **OK**.
5. Pulse el botón de 1 marcación que desea cambiar o eliminar.
6. Realice una de las siguientes acciones:
 - Para cambiar el nombre o el número almacenado:
 - a. Pulse **1**.
 - b. Cambio del nombre y del número:
Para modificar el nombre o número almacenado, pulse **◀** o **▶** para desplazar el cursor al carácter que desea cambiar y, a continuación, pulse **Eliminar**.
Introduzca el carácter correcto y, a continuación, pulse **OK**.
 - Para eliminar el nombre o el número almacenado:
 - a. Pulse **2**.
 - b. Pulse **1** para confirmar.
 - Para salir sin hacer cambios, pulse **Cancelar**.
7. Pulse **Cancelar**.

Grabación de números de marcación abreviada

Modelos relacionados: Dell E515dn / Dell E515dw

Los números de marcación abreviada permiten grabar hasta 200 números con un nombre.

1. Pulse  (**Fax**).
2. Pulse ▲ dos veces e introduzca un número de marcación rápida de tres dígitos (001 - 200).
Si no hay ningún número grabado en él, en la pantalla LCD aparece ¿Regist. ahora?.
3. Pulse 1 para seleccionar Sí.
4. Introduzca el número de fax o teléfono (hasta 20 dígitos) y, a continuación, pulse **OK**.
5. Realice una de las siguientes acciones:
 - Introduzca el nombre mediante el teclado de marcación (hasta 15 dígitos) y, a continuación, pulse **OK**.
 - Para guardar el número sin un nombre, pulse **OK**.

Cambiar o eliminar números de marcación rápida

Modelos relacionados: Dell E515dn / Dell E515dw

Puede cambiar o eliminar códigos de marcación rápida.

1. Pulse **Menu**.
2. Pulse ▲ o ▼ para mostrar la opción Fax y, a continuación, pulse **OK**.
3. Pulse ▲ o ▼ para mostrar la opción Libr. direc. y, a continuación, pulse **OK**.
4. Pulse ▲ o ▼ para mostrar la opción Marc. rápida y, a continuación, pulse **OK**.
5. Introduzca el código de marcación rápida que desea cambiar o eliminar y, a continuación, pulse **OK**.
6. Realice una de las siguientes acciones:
 - Para modificar el número de fax o de teléfono y el nombre almacenados:
 - a. Pulse 1.
 - b. Cambio del número y del nombre:
Para modificar el número o nombre almacenado, pulse ◀ o ▶ para desplazar el cursor al carácter que desea cambiar y, a continuación, pulse **Eliminar**.
Introduzca el carácter correcto y, a continuación, pulse **OK**.
 - Para eliminar el número de fax o de teléfono y el nombre almacenados:
 - a. Pulse 2.
 - b. Pulse 1.
 - Para salir sin hacer cambios, pulse **Cancelar**.
7. Pulse **Cancelar**.

Creación de grupos para multienvío

Modelos relacionados: Dell E515dn / Dell E515dw

Mediante un grupo, que se puede grabar en la libreta de direcciones, en un número de 1 marcación o en uno de marcación abreviada, se puede enviar el mismo mensaje de fax a muchos números de fax distintos.

En primer lugar, se deben grabar todos los números de fax en la libreta de direcciones. A continuación, se pueden incluir como números del grupo. Cada grupo ocupa un número de la libreta de direcciones, de 1 marcación o de marcación abreviada.

Modelos aplicables	Máximo número de grupos	Máxima cantidad de números en un grupo grande
Dell E515dn/Dell E515dw	20 grupos	207 números

1. Pulse **Menu**.
2. Pulse **▲** o **▼** para mostrar la opción **Fax** y, a continuación, pulse **OK**.
3. Pulse **▲** o **▼** para mostrar la opción **Libr. direc.** y, a continuación, pulse **OK**.
4. Pulse **▲** o **▼** para mostrar la opción **Conf. grupos** y, a continuación, pulse **OK**.
5. Realice una de las siguientes acciones:
 - Grabación de un grupo en una ubicación de marcación abreviada
Pulse **▲** y, a continuación, introduzca la ubicación de marcación rápida de tres dígitos y, a continuación, pulse **OK**.
 - Grabación de un grupo en un número de 1 marcación
Pulse un botón de 1 marcación.
6. Introduzca el número del grupo (01 a 20) mediante el teclado de marcación y pulse después **OK**.
7. Añada números al grupo:
 - Para añadir números de marcación abreviada
Pulse **▲** e introduzca la ubicación de marcación rápida de tres dígitos.
 - Para añadir números de 1 marcación
pulse los número de 1 marcación uno tras otro.La pantalla LCD mostrará los números de marcación abreviada con un signo **#** y los números de 1 marcación con un ***** (por ejemplo, *006, #009).
8. Pulse **OK** cuando termine de añadir números.
9. Introduzca el nombre del grupo mediante el teclado de marcación (hasta 15 caracteres).
10. Pulse **OK**.
11. Pulse **Cancelar**.

Modificación del nombre de un grupo

Modelos relacionados: Dell E515dn / Dell E515dw

1. Pulse **Menu**.
2. Pulse ▲ o ▼ para mostrar la opción **Fax** y, a continuación, pulse **OK**.
3. Pulse ▲ o ▼ para mostrar la opción **Libr. direc.** y, a continuación, pulse **OK**.
4. Pulse ▲ o ▼ para mostrar la opción **Conf. grupos** y, a continuación, pulse **OK**.
5. Realice una de las siguientes acciones:
 - Para cambiar el nombre de grupo de un grupo guardado en una ubicación de marcación rápida
Pulse ▲ y, a continuación, introduzca la ubicación de marcación rápida de tres dígitos y, a continuación, pulse **OK**.
 - Para cambiar el nombre de grupo de un grupo guardado en Números de 1 marcación
Pulse un botón de 1 marcación.
6. Pulse **1** para cambiar la información de grupo guardado.
7. Pulse **2** si no necesita cambiar los números guardados en el grupo.
8. Pulse **OK**.
9. Para editar el nombre, pulse ◀ o ▶ coloque el cursor debajo del carácter que desea cambiar. A continuación, pulse **Eliminar** para eliminarlo e introduzca el carácter correcto utilizando el teclado de marcación. Una vez finalizada la edición, pulse **OK**.
10. Pulse **Cancelar**.

Borrado de un grupo

Modelos relacionados: Dell E515dn / Dell E515dw

1. Pulse **Menu**.
2. Pulse ▲ o ▼ para mostrar la opción **Fax** y, a continuación, pulse **OK**.
3. Pulse ▲ o ▼ para mostrar la opción **Libr. direc.** y, a continuación, pulse **OK**.
4. Pulse ▲ o ▼ para mostrar la opción **Conf. grupos** y, a continuación, pulse **OK**.
5. Realice una de las siguientes acciones:
 - Borrado de un grupo grabado en una ubicación de marcación rápida
Pulse ▲ y, a continuación, introduzca la ubicación de marcación rápida de tres dígitos y, a continuación, pulse **OK**.
 - Borrado de un grupo grabado en un número de 1 marcación
Pulse un botón de 1 marcación.
6. Pulse **2** para borrar el grupo.
7. Pulse **1** para confirmar.
8. Pulse **Cancelar**.

Adición o borrado de miembros en un grupo

Modelos relacionados: Dell E515dn / Dell E515dw

1. Pulse **Menu**.
 2. Pulse ▲ o ▼ para mostrar la opción **Fax** y, a continuación, pulse **OK**.
 3. Pulse ▲ o ▼ para mostrar la opción **Libr. direc.** y, a continuación, pulse **OK**.
 4. Pulse ▲ o ▼ para mostrar la opción **Conf. grupos** y, a continuación, pulse **OK**.
 5. Realice una de las siguientes acciones:
 - Para cambiar los números de un grupo guardado en una ubicación de marcación rápida
Pulse ▲ y, a continuación, introduzca la ubicación de marcación rápida de tres dígitos y, a continuación, pulse **OK**.
 - Para cambiar los números de un grupo guardado en un número de 1 marcación
Pulse un botón de 1 marcación.
 6. Pulse **1** para cambiar los números guardados en el grupo.
 7. Agregar o eliminar números de marcación rápida o números de 1 marcación
 - Para agregar números de 1 marcación
Pulse ◀ o ▶ para colocar el cursor justo después del último número.
A continuación, pulse el botón 1 marcación del número que desea agregar.
 - Para agregar números de marcación rápida
Pulse ◀ o ▶ para colocar el cursor justo después del último número.
A continuación, pulse ▲ y, a continuación, introduzca la ubicación de marcación rápida de tres dígitos del número que desea agregar.
 - Para eliminar números de 1 marcación o de marcación rápida, pulse ◀ o ▶ para colocar el cursor debajo del número que desea eliminar y, a continuación, pulse **Eliminar**.
- Una vez finalizada la edición, pulse **OK**.
8. Pulse **OK**.
 9. Pulse **Cancelar**.

Servicios telefónicos y dispositivos externos

- Uso de señal de llamada BT

Esta función del equipo permite usar el servicio de señal de llamada BT que permite tener al menos dos números de teléfono separados en una línea telefónica. Cada número de teléfono tiene su propio patrón de timbre, de modo que siempre sabrá qué número de teléfono está sonando. De esta forma se puede tener un número de teléfono distinto para el equipo.

- ID de llamada

La función ID de la persona que llama permite utilizar el servicio de suscripción de ID de la persona que llama proporcionado por muchas compañías telefónicas locales. Este servicio muestra el número de teléfono, o nombre si está disponible, de la persona que llama cuando la línea suena.

- Definir el tipo de línea telefónica

- TAD externo (contestador automático)

- Teléfonos externos y de extensión

Uso de señal de llamada BT

Modelos relacionados: Dell E515dn / Dell E515dw

Esta función del equipo permite usar el servicio de señal de llamada BT que permite tener al menos dos números de teléfono separados en una línea telefónica. Cada número de teléfono tiene su propio patrón de timbre, de modo que siempre sabrá qué número de teléfono está sonando. De esta forma se puede tener un número de teléfono distinto para el equipo.

El equipo tiene una función de timbre distintivo compatible con señal de llamada BT, permitiendo dedicar un segundo número de teléfono (en la misma línea telefónica) sólo para recibir faxes.

NOTA: Esta función solo está disponible en el Reino Unido.


NOTA: Se puede desactivar temporalmente y volverlo a activar más adelante. Cuando reciba un nuevo número de fax, asegúrese de restaurar esta función. Este equipo responderá automáticamente llamadas entrantes que utilicen su nuevo número de fax.

NOTA: Cuando defina la función de señal de llamada BT en **Activado**, el modo de recepción se define en **Manual** automáticamente. El modo **Manual** no responderá a llamadas de teléfono entrantes, ya que el número que utiliza para llamadas de teléfono utilizarán el patrón de timbre normal.

Active el equipo para que trabaje con señal de llamada BT

Modelos relacionados: Dell E515dn / Dell E515dw

-
- Esta función solo está disponible en el Reino Unido.
 - Esta función sólo funcionará con su teléfono externo.
-

1. Pulse  (**Fax**).
2. Pulse **Menu**.
3. Pulse **▲** o **▼** para mostrar la opción **Fax** y, a continuación, pulse **OK**.

4. Pulse ▲ o ▼ para mostrar la opción **Varios** y, a continuación, pulse **OK**.
5. Pulse ▲ o ▼ para mostrar la opción **Distintivo** y, a continuación, pulse **OK**.
6. Pulse ▲ o ▼ para mostrar la opción **Si (o No)** y, a continuación, pulse **OK**.
7. Pulse **Cancelar**.

Si desactiva la señal de llamada BT, el modo de recepción permanece en modo manual. Tendrá que establecer el modo de recepción de nuevo.

ID de llamada

Modelos relacionados: Dell E515dn / Dell E515dw

La función ID de la persona que llama permite utilizar el servicio de suscripción de ID de la persona que llama proporcionado por muchas compañías telefónicas locales. Este servicio muestra el número de teléfono, o nombre si está disponible, de la persona que llama cuando la línea suena.

- El mensaje `ID desconoci.` significa que la llamada originada fuera de la zona de servicio de ID de la persona que llama.
- El mensaje `Llama.privada` significa que la persona que llama tiene una transmisión intencionadamente bloqueada de la información de ID de la persona que llama.

Llame a su compañía telefónica para obtener más información.

Una vez respondida una llamada, la información de ID de la persona que llama desaparece de la pantalla LCD y se guarda en la memoria ID de la persona que llama.

Vea la lista o seleccione uno de estos números para agregar a Libreta de direcciones (Marcación rápida o Números de 1 marcación en algunos modelos), o elimine del historial.

Puede imprimir una lista de la información de ID de la persona que llama recibida por su equipo.

NOTA: Esta función no está disponible en algunos países.

NOTA: El servicio de ID de la persona que llama varía con distintos portadores. Póngase en contacto con su compañía telefónica local para saber si el servicio está disponible en su zona.

Definir el ID de la persona que llama en Activado

Modelos relacionados: Dell E515dn / Dell E515dw

Esta función solo está disponible en el Reino Unido e Irlanda.

Si se suscribe al servicio de ID de la persona que llama en su línea telefónica, defina el ID de la persona que llama en Activado para mostrar el número de teléfono de la persona que llama en la pantalla LCD cuando el teléfono suene.

1. Pulse **Menu**.
2. Pulse ▲ o ▼ para mostrar la opción **Fax** y, a continuación, pulse **OK**.
3. Pulse ▲ o ▼ para mostrar la opción **Varios** y, a continuación, pulse **OK**.
4. Pulse ▲ o ▼ para mostrar la opción **ID llamada** y, a continuación, pulse **OK**.
5. Pulse ▲ o ▼ para mostrar la opción **Si (o No)** y, a continuación, pulse **OK**.

NOTA: Para ver la lista de ID de llamada en la pantalla LCD, seleccione la opción `Mostrar ID` en este paso.

NOTA: Para imprimir la lista de ID de llamada, seleccione la opción *Imprimir informe* en este paso.

6. Pulse ▲ o ▼ para mostrar la opción *Si* (o *No*) y, a continuación, pulse **OK**.
7. Pulse **Cancelar**.

Definir el tipo de línea telefónica

Modelos relacionados: Dell E515dn / Dell E515dw

Si va a conectar el equipo a una línea que tiene la función PBX o ISDN para enviar y recibir faxes, debe seleccionar un tipo de línea telefónica que coincida con las funciones de su línea.

1. Pulse **Menu**.
2. Pulse ▲ o ▼ para mostrar la opción *Conf.inicial* y, a continuación, pulse **OK**.
3. Pulse ▲ o ▼ para mostrar la opción *Conex. Telef.* y, a continuación, pulse **OK**.
4. Pulse ▲ o ▼ para mostrar la opción *Normal*, *PBX*, o *RDSI* y, a continuación, pulse **OK**.
5. Si selecciona *PBX*, realice una de las siguientes acciones:
 - Si desea cambiar el número de prefijo actual, pulse **1**.
Introduzca el prefijo (hasta 5 dígitos) mediante el teclado de marcación y, a continuación, pulse **OK**.
Pulse ▲ o ▼ para mostrar la opción *Si* o *Siempre* y, a continuación, pulse **OK**.
 - Si desea cambiar el número de prefijo actual, pulse **1** y, a continuación, **OK**.
Pulse ▲ o ▼ para mostrar la opción *Si* o *Siempre* y, a continuación, pulse **OK**.

NOTA: Utilice los números de 0 a 9, #, * y ! para el número de prefijo. (Pulse **Tel/R** para mostrar "!".)

NOTA: Si selecciona *Si*, el equipo marca un número de prefijo antes del número de fax sólo cuando se pulsa **Tel/R**.

NOTA: Si selecciona *Siempre*, el equipo marca siempre un número de prefijo antes del número de fax.

6. Pulse **Cancelar**.

PBX y TRANSFER

Modelos relacionados: Dell E515dn / Dell E515dw

El valor predeterminado *Conex. Telef.* del equipo *Normal*, que permite al equipo conectar con una línea de red telefónica pública (PSTN). Sin embargo, muchas oficinas utilizan un sistema telefónico centralizado o ramal privado de conmutación (PBX). Su equipo puede conectarse a la mayoría de tipos de PBX. La función de rellamada del equipo es compatible con realización de una pausa sólo (TBR). TBR funcionará con la mayoría de sistemas PBX permitiéndole el acceso a una línea externa, o transferir llamadas a otra extensión. Para utilizar esta función, pulse el botón de la tabla.

Modelos aplicables	Para utilizar la función de rellamada del equipo
Dell E515dn/Dell E515dw	Tel/R

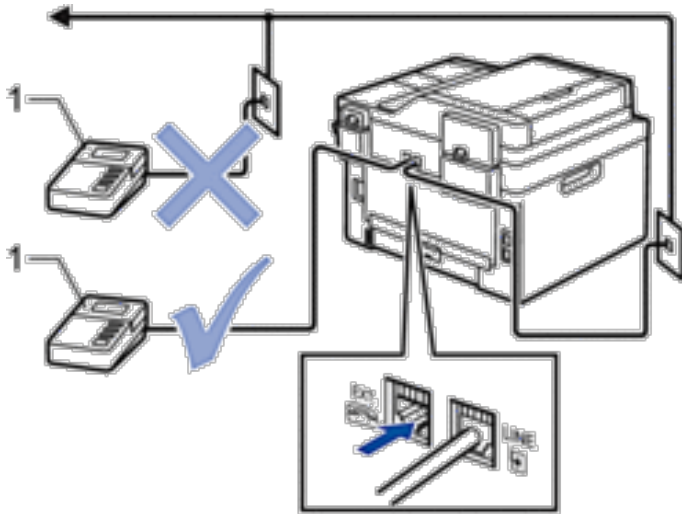
NOTA: Programe una pulsación del botón de la tabla como parte de un número guardado en la libreta de direcciones (números de 1 marcación y marcación rápida en algunos modelos). Al programar el número de la libreta de direcciones (número de 1 marcación y marcación rápida en algunos modelos), pulse el botón primero (la pantalla LCD muestra "!")

y, a continuación, introduzca el número de teléfono. Esto evita tener que pulsar el botón cada vez antes de marcar desde la libreta de direcciones (número de 1 marcación o marcación rápida). Sin embargo, su tipo de línea telefónica debe estar definida en PBX en el equipo para utilizar esta programación.

TAD externo (contestador automático)

Modelos relacionados: Dell E515dn / Dell E515dw

Se puede conectar un contestador automático (TAD) en la misma línea que el equipo. Cuando el TAD contesta una llamada, el equipo “escuchará” si hay tonos CNG (llamada de fax) enviados por un equipo de fax. Si los oye, tomará la llamada y recibirá el fax. Si no los oye, dejará que el TAD recoja un mensaje de voz y mostrará en la pantalla Teléfono. El TAD externo debe responder a los cuatro tonos (recomendamos configurarlo en dos tonos). Ello se debe a que el equipo no puede oír tonos CNG hasta que el TAD externo haya cogido la llamada. El equipo remitente enviará tonos CNG solamente entre ocho y diez segundos más. No recomendamos usar la función de ahorro de tarifa en el TAD externo si necesita más de cuatro timbres para activarla.



1 TAD

IMPORTANTE

NO conecte el TAD en ningún otro lugar de la misma línea telefónica.

NOTA: Si existen problemas en la recepción de faxes, reduzca el ajuste de retraso de timbre en el TAD externo.

Conectar un TAD externo

Modelos relacionados: Dell E515dn / Dell E515dw

1. Defina el TAD externo en uno o dos timbres. (El ajuste de retraso de timbre del equipo no se aplica).
2. Grabe el mensaje saliente en su TAD externo.
3. Defina el TAD para que responda llamadas.
4. Defina el modo de recepción de su equipo en TAD externo.

Registrar un mensaje saliente (OGM) en el TAD externo

Modelos relacionados: Dell E515dn / Dell E515dw

1. Grabe 5 segundos de silencio al comienzo de su mensaje. Ello permite al equipo escuchar si hay tonos de fax.
2. Limite su discurso a 20 segundos.
3. Finalice el mensaje de 20 segundos con el código de activación remota para aquellos que envíen faxes manuales. Por ejemplo: “Tras el pitido, deje un mensaje o pulse *51 e inicio para enviar un fax.”

NOTA: Recomendamos que comience su OGM con un silencio inicial de 5 segundos, porque el equipo no puede oír los tonos de fax si suena una voz en alto a la vez. Puede intentar omitir esta pausa, pero, si el equipo tiene problemas al recibir faxes, deberá grabar nuevamente el OGM para incluirla.

Conexiones de líneas múltiples (PBX)

Modelos relacionados: Dell E515dn / Dell E515dw

Le sugerimos que pida a la compañía instaladora de la línea PBX que conecte el equipo. Si tiene un sistema de líneas múltiples, le sugerimos que pida al instalador que conecte la unidad a la última línea del sistema. Así evitará que el equipo se active cada vez que el sistema reciba llamadas de teléfono. Si todas las llamadas entrantes van a ser contestadas por operador, recomendamos configurar el modo de recepción como `Manual`.

No podemos garantizar que el equipo vaya a funcionar correctamente en todas las circunstancias cuando esté conectado a una línea PBX. Los problemas al enviar o recibir faxes deben ser comunicados en primer lugar a la compañía que se ocupa de la línea PBX.

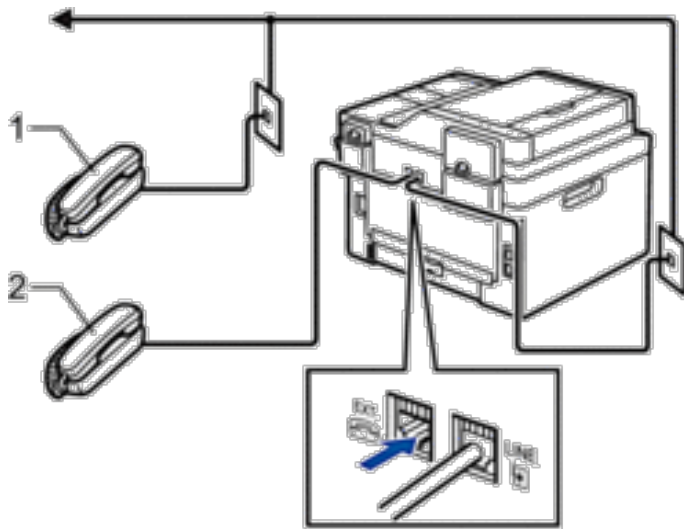
Teléfonos externos y de extensión

- Conectar un teléfono externo o extensión
- Manejo desde teléfonos externos y de extensión
- Uso de teléfonos de extensión
- Usar un auricular inalámbrico externo que no sea de Dell
- Uso de códigos remotos

Conectar un teléfono externo o extensión

Modelos relacionados: Dell E515dn / Dell E515dw

Puede conectar un teléfono independiente a su equipo tal como se muestra en el diagrama siguiente.



1 Extensión telefónica

2 Teléfono externo

NOTA: Asegúrese de que utiliza un teléfono externo con un cable de no más de tres metros de largo.

Manejo desde teléfonos externos y de extensión

Modelos relacionados: Dell E515dn / Dell E515dw

Si contesta una llamada de fax en un teléfono de extensión o en un teléfono externo, puede hacer que el equipo reciba el fax mediante el código de activación remota. Cuando marque el código de activación remota ***51**, el equipo empezará a recibir el fax.

Si el equipo contesta a una llamada de voz y emite un seudotimbre/doble timbre para avisarle, puede contestar a la llamada desde una extensión telefónica pulsando el código de desactivación remota **#51**.

Si contesta una llamada y no hay nadie en la línea:

Debe entender que está recibiendo un fax manual.

Pulse ***51** y espere hasta escuchar los pitidos o hasta que la pantalla LCD muestre **Recibiendo** y, a continuación, cuelgue.

NOTA: También puede usar la función de detección de fax para asegurarse de que el equipo conteste automáticamente la llamada.

Uso de teléfonos de extensión

Modelos relacionados: Dell E515dn / Dell E515dw

Sus oficinas pueden estar ya cableadas con teléfono de extensión paralela, o puede planear agregar teléfonos de extensión a su línea, además de a su equipo. Aunque la disposición más sencilla es una conexión paralela directa, hay algunos problemas con esto. Lo más obvio es la interrupción involuntaria de una transmisión de facsímil causada por alguien que coge un teléfono de extensión para hacer una llamada saliente. Además, la función de código de activación remota no puede funcionar con esa simple configuración.

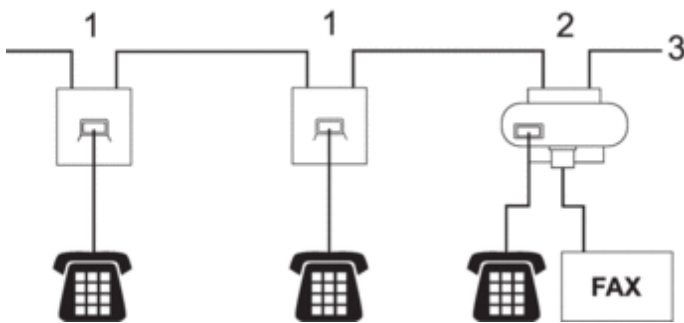
Este equipo también puede definirse para hacer una transmisión con retraso (p. ej. una transmisión en un momento predefinido). Este trabajo predefinido puede coincidir con alguien que descuelgue un auricular de extensión.

Estos problemas pueden solucionarse fácilmente, si modifica el circuito de cableado de extensión, como dispositivos de extensión que están conectados “a favor” de su equipo en una configuración maestro/esclavo (consulte la figura 2). En esta configuración, el equipo puede siempre detectar si un teléfono se está utilizando. Por tanto, no intentará captar la línea durante ese tiempo. Esto se conoce como “detección de descuelgue del teléfono”.

La configuración desaconsejable se muestra en la figura 1, y la configuración de maestro/esclavo recomendada se muestra en la figura 2.

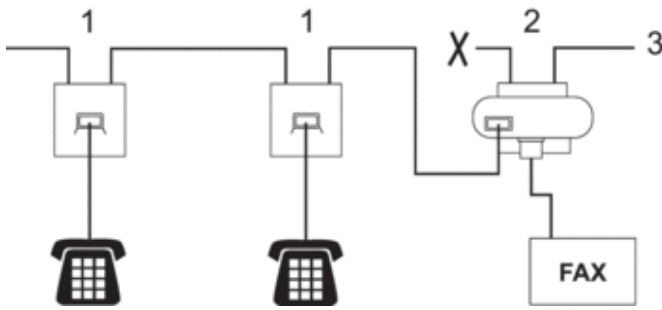
Esta nueva configuración de conexión se puede solucionar poniéndose en contacto con BT, Kingston upon Hull Telecommunications, su proveedor PBX o una compañía de instalación telefónica cualificada como adecuada. En resumen, el circuito telefónico de extensión debe estar terminado en un enchufe modular normal (estilo BT 431A), que a su vez debe estar puesto en la toma modular del conector con forma de T blanco proporcionado como parte del conjunto de cable de línea.

Conexión desaconsejable de tomas de extensión (figura 1.)



1. Toma de extensión
2. Toma maestra
3. Línea entrante

Conexión recomendada de tomas de extensión (figura 2.)



1. Toma de extensión
2. Toma maestra
3. Línea entrante

El equipo de fax debe estar enchufado a la toma maestra.

NOTA: Estos teléfonos ahora están conectados como dispositivos externos, porque están conectados al equipo de fax a través del conector T.

Usar un auricular inalámbrico externo que no sea de Dell

Modelos relacionados: Dell E515dn / Dell E515dw

Si su teléfono inalámbrico no es de Dell y está conectado al cable de la línea telefónica y normalmente lleva el auricular inalámbrico a otro sitio, le resultará más fácil contestar las llamadas mientras está sonando el timbre.

Si permite que el equipo responda antes, debe acudir a él para poder pulsar **R** o **Tel/R** para transferir la llamada al auricular inalámbrico.

Uso de códigos remotos

Modelos relacionados: Dell E515dn / Dell E515dw

Código de activación remota

Si contesta una llamada de fax en una extensión telefónica o un teléfono externo, podrá hacer que el equipo la reciba pulsando el código de activación remota ***51**. Espere a los sonidos chirriantes y devuelva el auricular a su sitio.

Si contesta una llamada de fax en un teléfono externo, podrá hacer que el equipo reciba el fax pulsando los botones de la siguiente tabla.

Modelos aplicables	Para hacer que el equipo reciba el fax
Dell E515dn/Dell E515dw	Iniciar

Código de desactivación remota

Si recibe una llamada de voz y el equipo está en modo F/T, empezará a sonar el timbre F/T (doble timbre rápido) tras el retardo inicial del timbre. Si contesta la llamada en una extensión telefónica, puede desactivar el timbre F/T marcando **#51** (asegúrese de pulsarlo entre los timbres).


Si el equipo responde a una llamada de voz y suena el doble timbre rápido para que pueda responder usted, puede contestar la llamada en un teléfono externo pulsando el botón de la siguiente tabla.

Modelos aplicables	Para hacer que el equipo reciba el fax
Dell E515dn/Dell E515dw	Tel/R

Cambiar los códigos remotos

Modelos relacionados: Dell E515dn / Dell E515dw

El código de activación remota predefinido es ***51**. El código de desactivación remota predefinido es **#51**. Si siempre se desconecta al acceder a su TAD externo de manera remota, intente cambiar los códigos remotos de tres dígitos utilizando los números 0-9, *, #.

1. Pulse  (**Fax**).
2. Pulse **Menu**.
3. Pulse ▲ o ▼ para mostrar la opción Fax y, a continuación, pulse **OK**.
4. Pulse ▲ o ▼ para mostrar la opción Conf. recepción y, a continuación, pulse **OK**.
5. Pulse ▲ o ▼ para mostrar la opción Códig. remotos y, a continuación, pulse **OK**.
6. Pulse ▲ o ▼ para mostrar la opción Si y, a continuación, pulse **OK**.
NOTA: Para desactivar los códigos remotos, seleccione la opción No.
7. Introduzca el nuevo código de activación remota y, a continuación, pulse **OK**.
8. Introduzca el nuevo código de desactivación remota y, a continuación, pulse **OK**.
9. Pulse **Cancelar**.

Informes de fax

Se dispone de un informe de verificación de la transmisión y un diario del fax para confirmar los resultados de la transmisión de fax.

- Imprimir un informe de verificación de la transmisión
Puede usar el informe de verificación de la transmisión como comprobante de que ha enviado un fax. El informe incluye el nombre o el número de fax del destinatario del fax, la fecha y la hora de la transmisión, la duración de esta, el número de páginas enviadas y si la transmisión se produjo correctamente o no.
- Imprimir un diario de fax
Puede configurar el equipo para que imprima un registro de faxes a intervalos determinados (cada 50 faxes, cada 6, 12 o 24 horas, cada 2 o cada 7 días).

Imprimir un informe de verificación de la transmisión

Modelos relacionados: Dell E515dn / Dell E515dw

Puede usar el informe de verificación de la transmisión como comprobante de que ha enviado un fax. El informe incluye el nombre o el número de fax del destinatario del fax, la fecha y la hora de la transmisión, la duración de esta, el número de páginas enviadas y si la transmisión se produjo correctamente o no.

Existen multitud de ajustes disponibles para el informe de verificación de la transmisión:

Si	Imprime un informe tras cada fax que se envíe.
Si+Imagen	Imprime un informe tras cada fax que se envíe. En el informe aparecerá una parte de la primera página del fax.
No	Imprime un informe si el fax no ha sido enviado correctamente por un error de transmisión. La configuración de fábrica es No.
No+Imagen	Imprime un informe si el fax no ha sido enviado correctamente por un error de transmisión. En el informe aparecerá una parte de la primera página del fax.
No hay informes	Su equipo Dell no imprime informes tras enviar faxes.

1. Pulse **Menu**.
2. Pulse ▲ o ▼ para mostrar la opción **Fax** y, a continuación, pulse **OK**.
3. Pulse ▲ o ▼ para mostrar la opción **Ajus. Informes** y, a continuación, pulse **OK**.
4. Pulse ▲ o ▼ para mostrar la opción **Verif. Trans.** y, a continuación, pulse **OK**.
5. Pulse ▲ o ▼ para ir a la opción **Si, Si+Imagen, No, No+Imagen** o **No hay informes** y, a continuación, pulse **OK**.
6. Pulse **Cancelar**.

Imprimir un diario de fax

Modelos relacionados: Dell E515dn / Dell E515dw

Puede configurar el equipo para que imprima un registro de faxes a intervalos determinados (cada 50 faxes, cada 6, 12 o 24 horas, cada 2 o cada 7 días).

1. Pulse **Menu**.
2. Pulse ▲ o ▼ para mostrar la opción Fax y, a continuación, pulse **OK**.
3. Pulse ▲ o ▼ para mostrar la opción Ajus. Informes y, a continuación, pulse **OK**.
4. Pulse ▲ o ▼ para mostrar la opción Frec. informe y, a continuación, pulse **OK**.
5. Pulse ▲ o ▼ para ir a la opción Cada 50 faxes, Cada 6 horas, o Cada 12 horas, Cada 24 horas, Cada 2 días, Cada 7 días o No y, a continuación, pulse **OK**.
 - 6, 12 o 24 horas, 2 o 7 días
El equipo imprimirá el informe en el intervalo seleccionado y borrará entonces todos los trabajos de la memoria. Si la memoria del equipo se llena con 200 trabajos antes de transcurrir el tiempo seleccionado, el equipo imprimirá el diario antes y borrará todos los trabajos de la memoria. Si desea un informe adicional antes de que haya llegado el momento de imprimirlo, puede imprimir uno sin borrar los trabajos de la memoria.
 - Cada 50 faxes
El equipo imprimirá el diario cuando haya almacenado 50 trabajos.
6. Si selecciona cada 7 días, pulse ▲ o ▼ para ver la opción Cada lunes, Cada martes, Cada miércoles, Cada jueves, Cada viernes, Cada sábado o Cada domingo y, a continuación, pulse **OK**.
7. Si selecciona 6, 12, 24 horas, 2 o 7 días, introduzca la hora de comienzo de la impresión en formato de 24 horas y, a continuación, pulse **OK**.
8. Pulse **Cancelar**.

PC-FAX

- PC-FAX para Windows®
- PC-FAX para Macintosh

PC-FAX para Windows®

- Presentación de PC-FAX (Windows®)
Reduzca el consumo de papel y ahorre tiempo utilizando el software PC-FAX de Dell para enviar faxes directamente desde su equipo.

Presentación de PC-FAX (Windows®)


Reduzca el consumo de papel y ahorre tiempo utilizando el software PC-FAX de Dell para enviar faxes directamente desde su equipo.

- Configurar PC-FAX (Windows®)
Antes de enviar faxes utilizando PC-FAX, personalice las opciones de envío en cada pestaña del cuadro de diálogo **Ajustes PC-FAX**.
- Configurar su Libreta de direcciones de PC-FAX (Windows®)
Agregar, editar y eliminar miembros y grupos para personalizar su **Libreta de direcciones de** de Dell.
- Enviar un fax utilizando PC-FAX (Windows®)
- Cambiar el puerto utilizado para envío de PC-FAX (Windows®)
Puede cambiar el puerto de impresora que se utiliza cuando envía un fax con PC-FAX.

Configurar PC-FAX (Windows®)

Modelos relacionados: Dell E515dn / Dell E515dw

Antes de enviar faxes utilizando PC-FAX, personalice las opciones de envío en cada pestaña del cuadro de diálogo **Ajustes PC-FAX**.

1. Seleccione el comando de impresión de su aplicación.
2. Seleccione **Dell PC-FAX** como su impresora y, a continuación, complete su operación de impresión.
Aparecerá el cuadro de diálogo **Dell PC-FAX**.
3. Haga clic en .
Aparecerá el cuadro de diálogo **Ajustes PC-FAX**.
4. Realice una de las siguientes acciones:
 - Haga clic en la pestaña **Información de Usuario** y, a continuación, escriba su información de usuario en los campos.
NOTA: Cada cuenta de Microsoft® puede tener su propia pantalla personalizada **Información de Usuario** para personalizar encabezados de fax y portadas.
 - Haga clic en la pestaña **Enviando** y, a continuación, escriba el número necesario para acceder a una línea exterior (si es necesario) en el campo **Numero de acceso a línea externa**. Seleccione la casilla de verificación **Incluir cabecera** para incluir la información de encabezado.
 - Haga clic en la pestaña **Libreta de direcciones de** y, a continuación, seleccione la libreta de direcciones que desea utilizar para PC-FAX de la lista desplegable **Seleccione la Libreta de Direcciones**.
5. Haga clic en **OK**.

Configurar su Libreta de direcciones de PC-FAX (Windows®)

Agregar, editar y eliminar miembros y grupos para personalizar su **Libreta de direcciones de** de Dell.

- Agregar un miembro a la libreta de direcciones (Windows®)
Agregue nuevas personas y su información de fax a la libreta de direcciones PC-Fax si desea enviar un fax utilizando software PC-Fax de Dell.

- Crear un grupo en la libreta de direcciones (Windows®)
Cree un grupo para poder hacer un multienvío de un PC-FAX a varios destinatarios al mismo tiempo.
- Modificación de información de un miembro o un grupo (Windows®)
- Eliminar un miembro o grupo (Windows®)
- Exportar la libreta de direcciones (Windows®)
Puede exportar la libreta de direcciones como un archivo de texto ASCII (*.csv), una vCard (una tarjeta de visita electrónica), o **Datos de marcado de configuración remota** y guardarla en su ordenador.
- Importar información a la libreta de direcciones (Windows®)
Puede importar archivos de texto ASCII (*.csv), vCards (tarjetas de visita electrónicas), o **Datos de marcado de configuración remota** en su libreta de direcciones.

Agregar un miembro a la libreta de direcciones (Windows®)

Modelos relacionados: Dell E515dn / Dell E515dw

Agregue nuevas personas y su información de fax a la libreta de direcciones PC-Fax si desea enviar un fax utilizando software PC-Fax de Dell.

1. Realice una de las siguientes acciones:

- (Windows Vista® y Windows® 7)

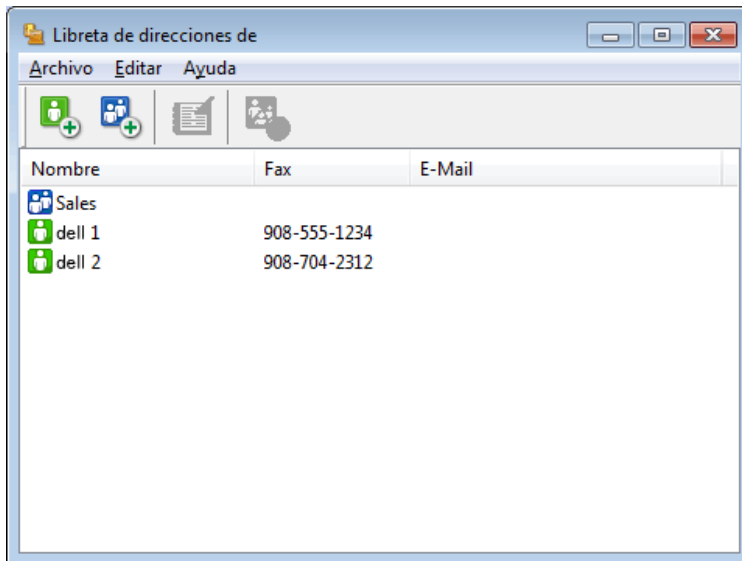
Haga clic en  (**Inicio**) > **Todos los programas** > **Dell Printers**.

Haga clic en el nombre del modelo. Haga clic en **Envío PC-FAX**.

- (Windows® 8)

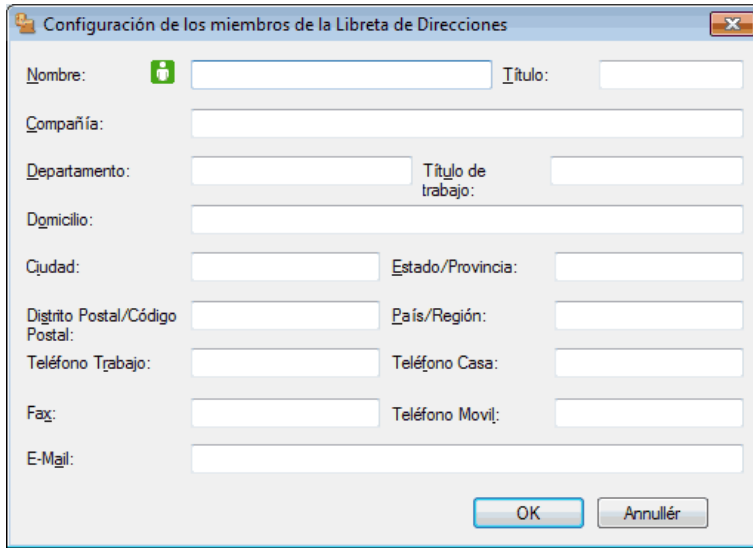
Haga clic en **Dell Printers** y, a continuación, en el nombre del modelo. Haga clic en **Envío PC-FAX**.

Aparecerá el cuadro de diálogo **Libreta de direcciones de**.



2. Haga clic en .

Aparecerá el cuadro de diálogo **Configuración de los miembros de la Libreta de Direcciones**.



3. Escriba la información del miembro en los campos correspondientes. Sólo es necesario el campo **Nombre**.

4. Haga clic en **Aceptar**.

Crear un grupo en la libreta de direcciones (Windows®)

Modelos relacionados: Dell E515dn / Dell E515dw

Cree un grupo para poder hacer un multienvío de un PC-FAX a varios destinatarios al mismo tiempo.

1. Realice una de las siguientes acciones:

- (Windows Vista® y Windows® 7)

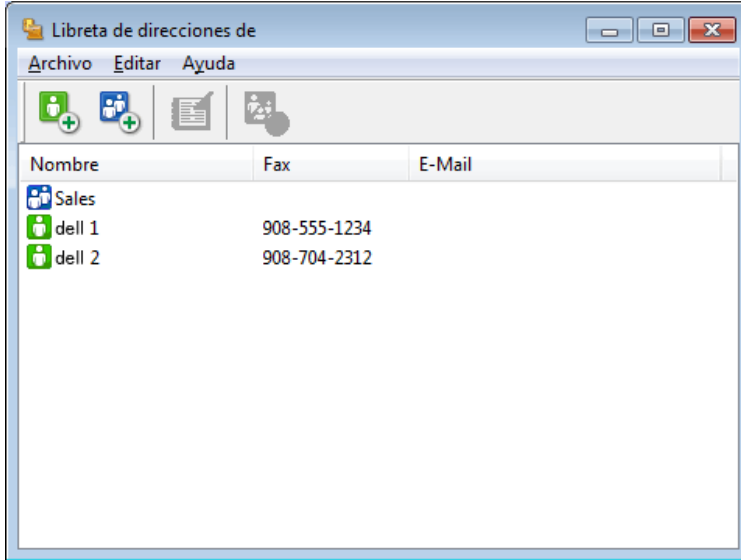
Haga clic en  (**Inicio**) > **Todos los programas** > **Dell Printers**.

Haga clic en el nombre del modelo. Haga clic en **Envío PC-FAX**.

- (Windows® 8)

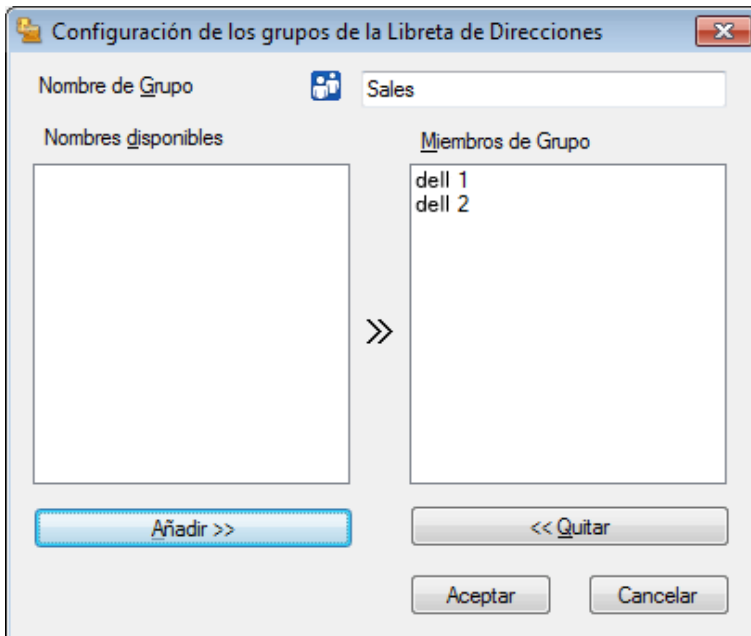
Haga clic en **Dell Printers** y, a continuación, en el nombre del modelo. Haga clic en **Envío PC-FAX**.

Aparecerá el cuadro de diálogo **Libreta de direcciones de**.



2. Haga clic en  .

Aparecerá el cuadro de diálogo **Configuración de los grupos de la Libreta de Direcciones**.



3. Escriba el nombre del nuevo grupo en el campo **Nombre de Grupo**.

4. En el campo **Nombres disponibles**, seleccione cada nombre que desea incluir en el grupo y, a continuación, haga clic en **Añadir >>**.

Los miembros agregados al grupo aparecen en el cuadro **Miembros de Grupo**.

5. Cuando finalice la configuración, haga clic en **Aceptar**.

NOTA: Cada grupo puede contener hasta 50 miembros.

Modificación de información de un miembro o un grupo (Windows®)

Modelos relacionados: Dell E515dn / Dell E515dw

1. Realice una de las siguientes acciones:

- (Windows Vista® y Windows® 7)

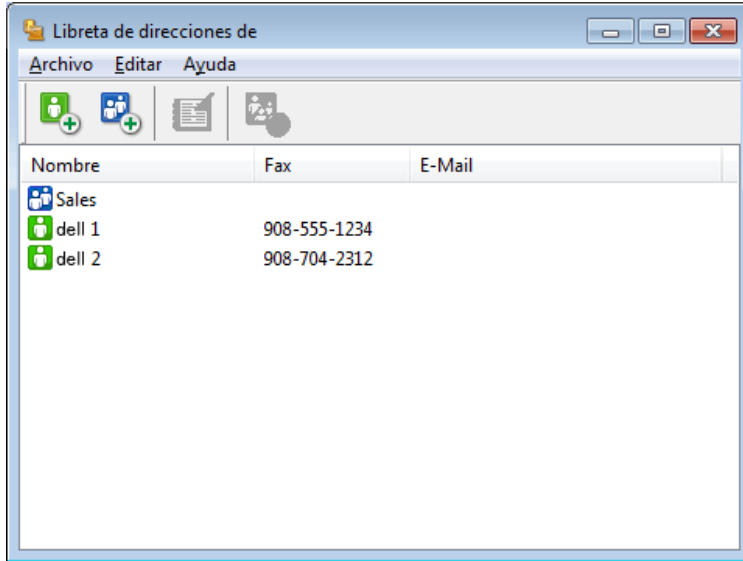
Haga clic en  (**Inicio**) > **Todos los programas** > **Dell Printers**.

Haga clic en el nombre del modelo. Haga clic en **Envío PC-FAX**.

- (Windows® 8)

Haga clic en **Dell Printers** y, a continuación, en el nombre del modelo. Haga clic en **Envío PC-FAX**.

Aparecerá el cuadro de diálogo **Libreta de direcciones de**.



2. Seleccione el miembro o el grupo que desee modificar.

3. Haga clic en  (Propiedades**).**

4. Modifique los datos del miembro o el grupo.

5. Haga clic en **Aceptar.**

Eliminar un miembro o grupo (Windows®)

Modelos relacionados: Dell E515dn / Dell E515dw

1. Realice una de las siguientes acciones:

- (Windows Vista® y Windows® 7)

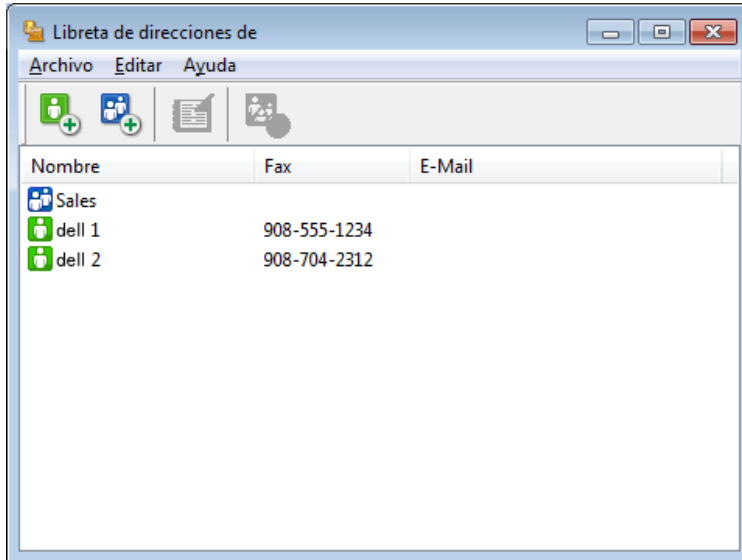
Haga clic en  (**Inicio**) > **Todos los programas** > **Dell Printers**.


Haga clic en el nombre del modelo. Haga clic en **Envío PC-FAX**.

- (Windows® 8)

Haga clic en **Dell Printers** y, a continuación, en el nombre del modelo. Haga clic en **Envío PC-FAX**.

Aparecerá el cuadro de diálogo **Libreta de direcciones de**.



2. Seleccionar el miembro o grupo que desea eliminar.
3. Haga clic en  (**Borrar**).
4. Cuando aparezca el cuadro de diálogo de confirmación, haga clic en **Aceptar**.

Exportar la libreta de direcciones (Windows®)

Modelos relacionados: Dell E515dn / Dell E515dw

Puede exportar la libreta de direcciones como un archivo de texto ASCII (*.csv), una vCard (una tarjeta de visita electrónica), o **Datos de marcado de configuración remota** y guardarla en su ordenador.

-
- No puede exportar los ajustes del grupo cuando exporte los datos de la **Libreta de direcciones de**.
-

1. Realice una de las siguientes acciones:

- (Windows Vista® y Windows® 7)

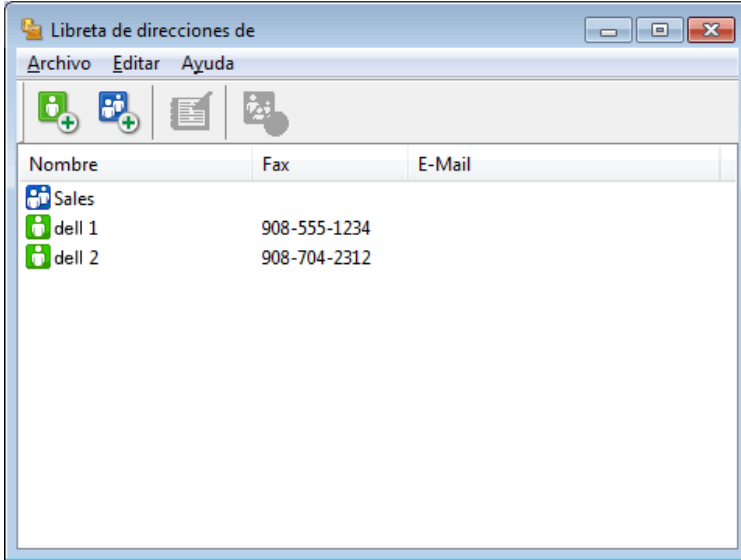
Haga clic en  (**Inicio**) > **Todos los programas** > **Dell Printers**.

Haga clic en el nombre del modelo. Haga clic en **Envío PC-FAX**.

- (Windows® 8)

Haga clic en **Dell Printers** y, a continuación, en el nombre del modelo. Haga clic en **Envío PC-FAX**.

Aparecerá el cuadro de diálogo **Libreta de direcciones de**.



2. Haga clic en el menú **Archivo** y, a continuación, seleccione **Exportar**.

3. Seleccione una de las siguientes acciones:

- **Texto**

Aparecerá el cuadro de diálogo **Elementos Seleccionados**. Vaya al paso 4.

- **vCard**

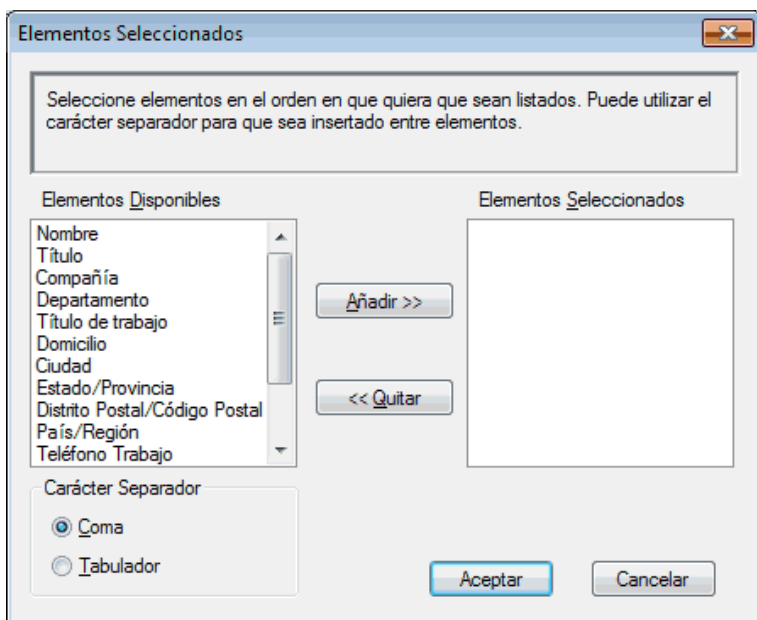
Debe seleccionar el miembro de la libreta de direcciones que desee exportar antes de seleccionar esta opción.

Vaya a la carpeta donde desee guardar la vCard, escriba el nombre de la vCard en el campo **Nombre** y, a continuación, pulse **Guardar**.

- **Datos de marcado de configuración remota**

Vaya a la carpeta donde desee guardar los datos, escriba el nombre de archivo en el campo **Nombre** y, a continuación, pulse **Guardar**.

4. En el campo **Elementos Disponibles**, seleccione los datos que desee exportar y, a continuación, pulse el botón **Añadir >>**.



NOTA: Seleccione y agregue los elementos en el orden que desea que aparezcan.

5. Si va a exportar a un archivo ASCII, en la sección **Carácter Separador** seleccione las opciones **Tabulador** o **Coma** para separar los campos de datos.
6. Haga clic en **Aceptar**.
7. Vaya a la carpeta del ordenador donde desea guardar los datos, escriba el nombre del archivo y, a continuación, haga clic en **Guardar**.

Importar información a la libreta de direcciones (Windows®)

Modelos relacionados: Dell E515dn / Dell E515dw

Puede importar archivos de texto ASCII (*.csv), vCards (tarjetas de visita electrónicas), o **Datos de marcado de configuración remota** en su libreta de direcciones.

1. Realice una de las siguientes acciones:

- (Windows Vista® et Windows® 7)

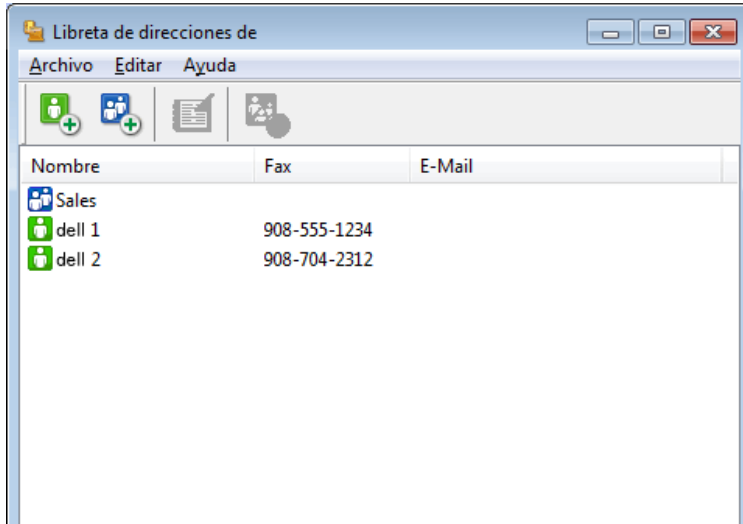
Haga clic en  (**Inicio**) > **Todos los programas** > **Dell Printers**.

Haga clic en el nombre del modelo. Haga clic en **Envío PC-FAX**.

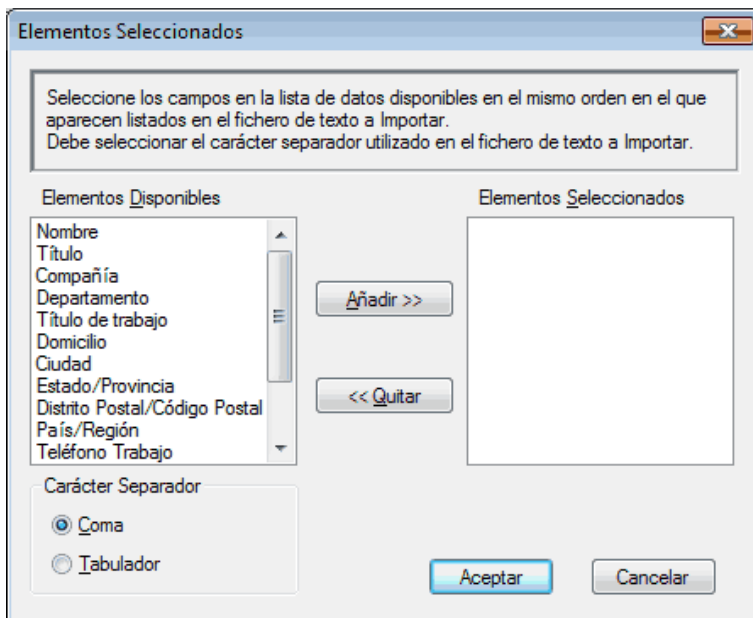
- (Windows® 8)

Haga clic en **Dell Printers** y, a continuación, en el nombre del modelo. Haga clic en **Envío PC-FAX**.

Aparecerá el cuadro de diálogo **Libreta de direcciones de**.

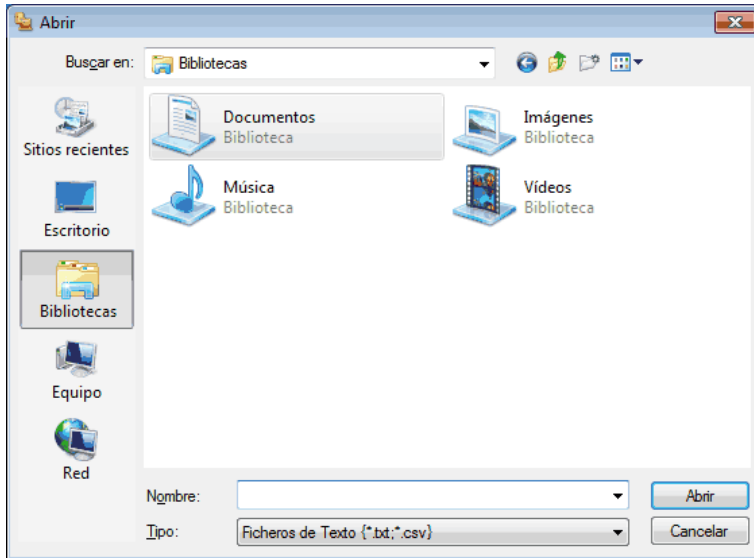


2. Haga clic en el menú **Archivo** y, a continuación, seleccione **Importar**.
3. Seleccione una de las siguientes acciones:
 - **Texto**
Aparecerá el cuadro de diálogo **Elementos Seleccionados**. Vaya al paso 4.
 - **vCard**
Vaya al paso 7.
 - **Datos de marcado de configuración remota**
Vaya al paso 7.
4. En el campo **Elementos Disponibles**, seleccione los datos que desee importar y, a continuación, pulse el botón **Añadir >>**.



NOTA: Debe seleccionar y agregar campos de la lista **Elementos Disponibles** en el mismo orden en que aparecían en el archivo de texto para importar.

5. Si va a importar en un archivo ASCII, en la sección **Carácter Separador**, seleccione las opciones **Tabulador** o **Coma** para separar los campos de datos.
6. Haga clic en **Aceptar**.
7. Vaya a la carpeta donde desea importar los datos, escriba el nombre del archivo y, a continuación, haga clic en **Abrir**.



Enviar un fax utilizando PC-FAX (Windows®)

Modelos relacionados: Dell E515dn / Dell E515dw

PC-FAX solo es compatible con faxes en blanco y negro. Se enviará un fax en blanco y negro incluso aunque el original esté en color y el equipo de fax de destino sea compatible con faxes en color.

1. Cree un documento en cualquier aplicación del ordenador.
2. Seleccione el comando de impresión de su aplicación.
3. Seleccione **Dell PC-FAX** como su impresora y, a continuación, complete su operación de impresión. Aparecerá el cuadro de diálogo **Dell PC-FAX**.

4. Se pueden escribir los números de fax con uno de los siguientes métodos:

- Pulse los números del teclado de marcación para escribir el número y, a continuación, pulse .

NOTA: Si marca la casilla de verificación **Restricción de marcado**, aparecerá un cuadro de diálogo de confirmación donde se deberá volver a introducir el número de fax mediante el teclado de marcación. Esta función ayuda a evitar envíos a destinos equivocados.

- Pulse el botón **Libreta de Direcciones** y, a continuación, elija un miembro o un grupo de la Libreta de direcciones.

NOTA: Si comete un error, pulse **Limpiar todo** para eliminar todas las entradas.

5. Para incluir una portada, seleccione la casilla de verificación **Añadir Página de Cubierta**. También puede hacer clic en  para crear o editar una portada.

6. Pulse **Inicio** para enviar el fax.

NOTA: Para cancelar el fax, pulse **Cancelar**.

NOTA: Si desea volver a marcar un número, mediante **Remarcar** podrá desplazarse por los cinco números de fax marcados más recientemente, elegir uno y marcarlo pulsando **Inicio**.

Ajustes de la página de cubierta (Windows®)

Modelos relacionados: Dell E515dn / Dell E515dw

NOTA: Si va a enviar un fax a más de un destinatario, la información de los destinatarios no se imprimirá en la página de cubierta.

A

Seleccione las casillas de verificación para indicar qué información de destinatario desea agregar a la portada.

De

Seleccione las casillas de verificación para indicar qué información de emisor desea agregar a la portada.

La información del remitente se introducirá automáticamente según la pestaña **Información de Usuario**.

Comentario

Escriba un comentario para agregar a la portada (no necesario).

Forma

Haga clic en la lista desplegable **Formato página** para seleccionar un formato de portada.

- **Título cubierta**

Seleccione una de las opciones.

Si selecciona **Personalizado**, puede incluir un documento de mapa de bits, como, por ejemplo, su logotipo corporativo, en la página de cubierta. Haga clic en **Examinar** para seleccionar el archivo BMP y, a continuación, seleccione la alineación.

- **Cuenta de Página de Cubierta**

Seleccione la casilla de verificación **Cuenta de Página de Cubierta** si desea incluir la portada en el recuento de páginas totales.

Cambiar el puerto utilizado para envío de PC-FAX (Windows®)

Modelos relacionados: Dell E515dn / Dell E515dw

Puede cambiar el puerto de impresora que se utiliza cuando envía un fax con PC-FAX.

1. Realice una de las siguientes acciones:

- (Windows Vista®)

Haga clic en  (**Iniciar**) > **Panel de control** > **Hardware y sonido** > **Impresoras**

- (Windows® 7)

Haga clic en  (**Iniciar**) > **Dispositivos e impresoras** > **Impresoras y faxes**

- (Windows® 8)

Mueva el ratón a la esquina inferior derecha del escritorio. Cuando aparezca la barra de menú, haga clic en **Configuración > Panel de control**. En el grupo **Hardware y sonido**, haga clic en **Ver dispositivos e impresoras > Impresoras**

2. Realice una de las siguientes acciones:

- (Windows Vista®)

Haga clic con el botón derecho del ratón en **Dell PC-FAX** y, a continuación, haga clic en **Propiedades**.

- (Windows® 7 y Windows® 8)

Haga clic con el botón derecho del ratón en **Dell PC-FAX** y, a continuación, haga clic en **Propiedades de impresora**.

3. Haga clic en la pestaña **Puertos** y, a continuación, seleccione utilizar el puerto.

4. Haga clic en **Aceptar**.

PC-FAX para Macintosh

- Visión general de PC-FAX (Macintosh)

Utilice el software PC-FAX de Dell para enviar faxes directamente desde el Macintosh sin necesidad de imprimirlos. Esta función le ayuda a reducir el consumo de papel y le permite ahorrar tiempo.

- Envío de faxes desde la aplicación (Macintosh)

Visión general de PC-FAX (Macintosh)

Utilice el software PC-FAX de Dell para enviar faxes directamente desde el Macintosh sin necesidad de imprimirlos. Esta función le ayuda a reducir el consumo de papel y le permite ahorrar tiempo.

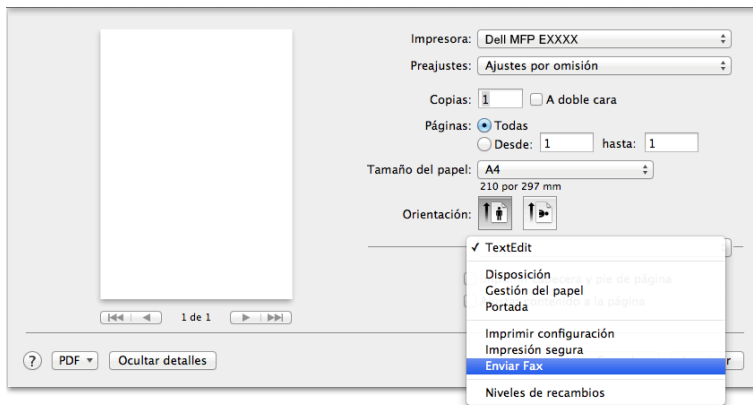
Envío de faxes desde la aplicación (Macintosh)

Modelos relacionados: Dell E515dn / Dell E515dw

1. Cree un documento en una aplicación de Macintosh.

2. Desde una aplicación, como Apple TextEdit, haga clic en el menú **Archivo** y, a continuación, seleccione **Imprimir**.

3. Pulse el menú emergente de la aplicación y, a continuación, seleccione la opción **Enviar Fax**.



4. Haga clic en el menú emergente **Salida** y, a continuación, seleccione la opción **Facsimil**.

The screenshot shows a printer control panel with the following settings:

- Impresora: Dell MFP EXXXX
- Preajustes: Ajustes por omisión
- Copias: 1 (checkbox for 'A doble cara' is unchecked)
- Páginas: Todas (radio buttons for 'Desde: 1 hasta: 1' are unselected)
- Tamaño del papel: A4 (210 por 297 mm)
- Orientación: (Icons for portrait and landscape)
- Enviar Fax: (Dropdown menu)
- Salida: Facsimil (Dropdown menu)
- Números de Fax de Destino: (Table with columns 'Nombre' and 'Nº de Fax')
- Entrar Número de Fax: (Text input field)
- Restricción de marcado: (checkbox, unchecked)
- Buttons: ? PDF Ocultar detalles Cancelar Imprimir

5. Introduzca un número de fax en el campo **Entrar Número de Fax** y, a continuación, pulse **Añadir**.
El número de fax aparece en el campo **Números de Fax de Destino**.

NOTA: Para enviar un fax a más de un número, pulse **Añadir** después de introducir el primer número de fax y escriba el siguiente número de fax. Los números de fax de destino aparecerán en el campo **Números de Fax de Destino**.

The screenshot shows the printer control panel with the following settings:

- Impresora: Dell MFP EXXXX
- Preajustes: Ajustes por omisión
- Copias: 1 (checkbox for 'A doble cara' is unchecked)
- Páginas: Todas (radio buttons for 'Desde: 1 hasta: 1' are unselected)
- Tamaño del papel: A4 (210 por 297 mm)
- Orientación: (Icons for portrait and landscape)
- Enviar Fax: (Dropdown menu)
- Salida: Facsimil (Dropdown menu)
- Números de Fax de Destino: (Table with columns 'Nombre' and 'Nº de Fax')
- Entrar Número de Fax: (Text input field)
- Restricción de marcado: (checkbox, unchecked)
- Buttons: ? PDF Ocultar detalles Cancelar Imprimir

Nombre	Nº de Fax
	222-111-3333

6. Pulse **Imprimir** para enviar el fax.

Red	197
Primeros pasos	197
Seleccionar el tipo de conexión de red.....	198
Aprender a utilizar las utilidades de administración de la red	201
Localice la configuración de red del equipo	203
Métodos adicionales de configuración del equipo Dell para una red inalámbrica.....	204
Funciones de red avanzadas.....	221
Información técnica para usuarios avanzados	226
Menú Red del panel de control de Dell.....	237

Red

- **Primeros pasos**
Recomendamos configurar y conectar a su red utilizando el CD-ROM de instalación de Dell. En esta guía se ofrece más información sobre tipos de conexión de red, se presentan diversos métodos para administrar la red y se explican algunas funciones útiles de red del equipo Dell.
- **Seleccionar el tipo de conexión de red**
Debe identificar el tipo de conexión de red: conexión de red cableada o conexión de red inalámbrica.
- **Aprender a utilizar las utilidades de administración de la red**
Configure y cambie los ajustes de red del equipo Dell utilizando una utilidad de administración.
- **Localice la configuración de red del equipo**
Puede cambiar la configuración de red del equipo (dirección IP, máscara de subred, puerta de enlace y otras) mediante el panel de control o Administración basada en Web.
- **Métodos adicionales de configuración del equipo Dell para una red inalámbrica**
Para conectar el equipo a la red inalámbrica, se recomienda utilizar el CD-ROM de instalación.
- **Funciones de red avanzadas**
- **Información técnica para usuarios avanzados**
- **Menú Red del panel de control de Dell**
Las opciones del menú Red del panel de control permiten configurar el equipo Dell para la red.

Primeros pasos

Recomendamos configurar y conectar a su red utilizando el CD-ROM de instalación de Dell. En esta guía se ofrece más información sobre tipos de conexión de red, se presentan diversos métodos para administrar la red y se explican algunas funciones útiles de red del equipo Dell.

- **Funciones de red básicas admitidas**
El servidor de impresión es compatible con diversas funciones dependiendo del sistema operativo. Utilice esta tabla para comprobar qué funciones y conexiones de red son compatibles con cada sistema operativo.

Funciones de red básicas admitidas

El servidor de impresión es compatible con diversas funciones dependiendo del sistema operativo. Utilice esta tabla para comprobar qué funciones y conexiones de red son compatibles con cada sistema operativo.

Sistemas operativos	Windows Vista® Windows® 7 Windows® 8	Windows Server® 2003/2008/2012/2012 R2	OS X v10.8.x OS X v10.9.x OS X v10.10.x
Impresión	Sí	Sí	Sí
Escaneado	Sí	Sí	Sí
Envío de PC-Fax	Sí		Sí
Administración basada en Web	Sí	Sí	Sí
Status Monitor			Si
Emparejamiento vertical (solo Windows® 7 y Windows® 8)	Sí		
Dell Printer Hub (solo Windows® 7 y Windows® 8)	Sí		

Seleccionar el tipo de conexión de red

Debe identificar el tipo de conexión de red: conexión de red cableada o conexión de red inalámbrica.

- Ejemplos de conexión de red cableada
Identifique el tipo de conexión de red cableada: punto a punto o entorno de red compartida.
- Ejemplos de conexión de red inalámbrica
Identifique su tipo de conexión de red inalámbrica: modo Infraestructura, modo ad-hoc o Wi-Fi Direct®.

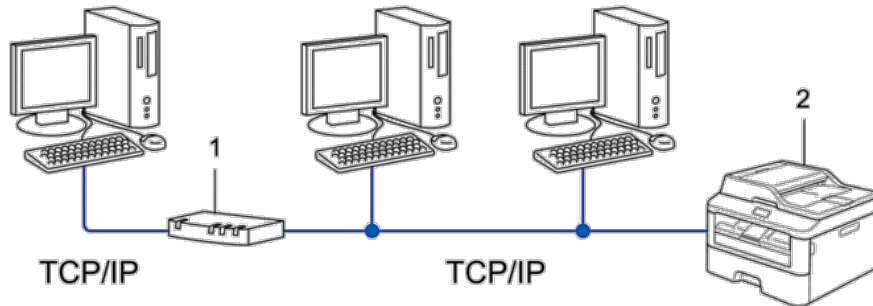
Ejemplos de conexión de red cableada

Identifique el tipo de conexión de red cableada: punto a punto o entorno de red compartida.

- Impresión punto a punto mediante TCP/IP
En un entorno punto a punto, cada ordenador recibe y envía directamente datos desde y a cada dispositivo. No existe un servidor central que controle el acceso a los archivos o al uso compartido de la impresora.
- Impresión en red compartida
En un entorno de red compartida, cada ordenador envía datos mediante un ordenador controlado centralmente. Este tipo de ordenador suele llamarse “Servidor” o “Servidor de impresión”. Su trabajo es controlar todos los trabajos de impresión.

Impresión punto a punto mediante TCP/IP

En un entorno punto a punto, cada ordenador recibe y envía directamente datos desde y a cada dispositivo. No existe un servidor central que controle el acceso a los archivos o al uso compartido de la impresora.



1. Enrutador
2. Equipo de red (su equipo)

NOTA: En una red más pequeña de dos o tres ordenadores, se recomienda el método de impresión punto a punto, ya que es más sencillo de configurar que el método de impresión en red compartida.

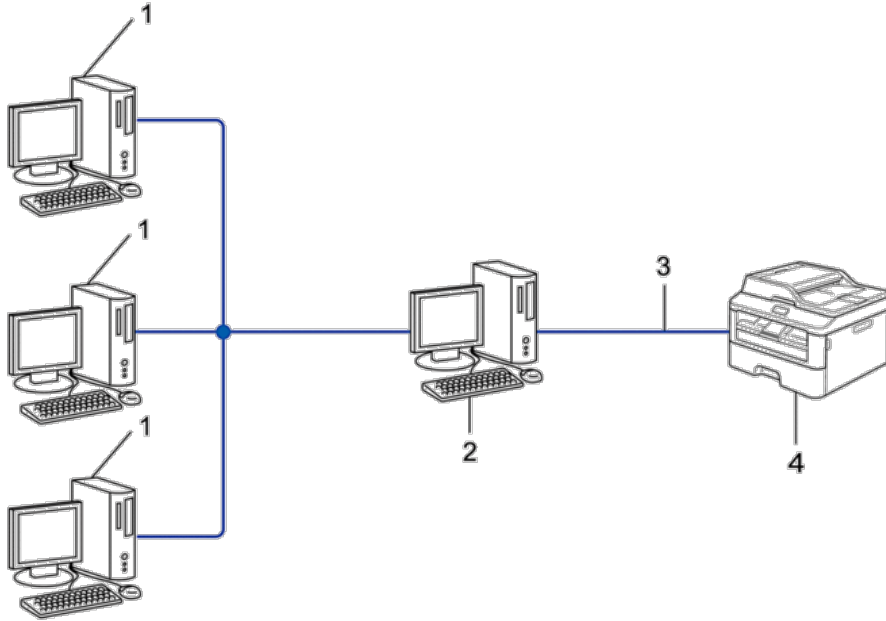
NOTA: Cada ordenador debe utilizar el protocolo TCP/IP.

NOTA: El equipo Dell necesita la configuración de una dirección IP apropiada.

NOTA: Si está utilizando un enrutador, debe configurar la dirección de la puerta de enlace en los ordenadores y en el equipo Dell.

Impresión en red compartida

En un entorno de red compartida, cada ordenador envía datos mediante un ordenador controlado centralmente. Este tipo de ordenador suele llamarse “Servidor” o “Servidor de impresión”. Su trabajo es controlar todos los trabajos de impresión.



1. Ordenador cliente
2. Ordenador controlado de modo central, también denominado “Servidor” o “Servidor de impresión”
3. Cable Ethernet o USB
4. Equipo de red (su equipo)

NOTA: En una red de mayor tamaño, se recomienda un entorno de impresión en red compartida.

NOTA: El “Servidor” o el “Servidor de impresión” deben utilizar el protocolo TCP/IP.

NOTA: El equipo Dell necesita tener configurada una dirección IP adecuada, a menos que se conecte a través de la interfaz USB en el servidor.

Ejemplos de conexión de red inalámbrica

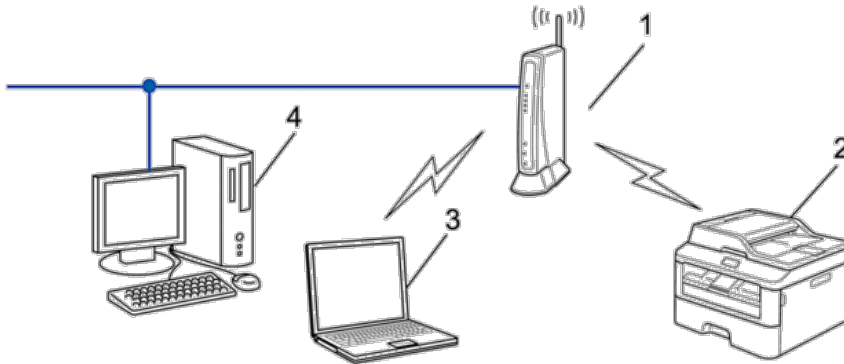
Identifique su tipo de conexión de red inalámbrica: modo Infraestructura, modo ad-hoc o Wi-Fi Direct®.

- Conectado a un ordenador con un punto de acceso de LAN inalámbrica/enrutador en la red (modo infraestructura)
Este tipo de red tiene un punto de acceso central de LAN inalámbrica/enrutador en el núcleo de la red. El punto de acceso también puede actuar de puente o puerta de acceso a una red cableada. Cuando el equipo inalámbrico Dell (su equipo) forma parte de esta red, recibe todos los trabajos de impresión a través de un punto de acceso.
- Conectado a un ordenador inalámbrico sin un punto de acceso de LAN inalámbrica/enrutador en la red (modo ad-hoc)
Este tipo de red no tiene un punto de acceso de LAN inalámbrica/enrutador central. Cada cliente inalámbrico se comunica directamente con otros. Cuando el equipo inalámbrico Dell (su equipo) forma parte de esta red, recibe todos los trabajos de impresión directamente desde el ordenador que envía los datos de impresión.
- Wi-Fi Direct

Conectado a un ordenador con un punto de acceso de LAN inalámbrica/enrutador en la red (modo infraestructura)

Modelos relacionados: Dell E514dw / Dell E515dw

Este tipo de red tiene un punto de acceso central de LAN inalámbrica/enrutador en el núcleo de la red. El punto de acceso también puede actuar de puente o puerta de acceso a una red cableada. Cuando el equipo inalámbrico Dell (su equipo) forma parte de esta red, recibe todos los trabajos de impresión a través de un punto de acceso.



1. Punto de acceso de LAN inalámbrica/enrutador
2. Equipo de red inalámbrica (su equipo)
3. Ordenador inalámbrico conectado al punto de acceso de LAN inalámbrica/enrutador
4. Ordenador cableado conectado al punto de acceso de LAN inalámbrica/enrutador con un cable de red

Método de configuración

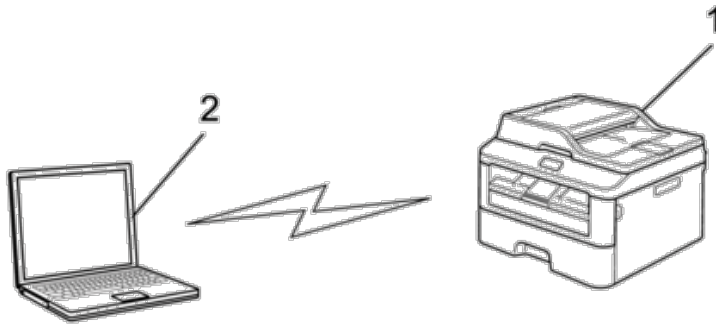
Seleccione uno de los métodos siguientes para configurar el equipo Dell en un entorno de red inalámbrica.

- Configuración inalámbrica utilizando la función Asistente de configuración desde el ordenador (recomendado)
- Configuración inalámbrica utilizando la función Asistente de configuración desde el panel de control
- Configuración inalámbrica mediante una sola pulsación con WPS o AOSS™
- Configuración inalámbrica mediante el método PIN utilizando WPS

Conectado a un ordenador inalámbrico sin un punto de acceso de LAN inalámbrica/enrutador en la red (modo ad-hoc)

Modelos relacionados: Dell E514dw / Dell E515dw

Este tipo de red no tiene un punto de acceso de LAN inalámbrica/enrutador central. Cada cliente inalámbrico se comunica directamente con otros. Cuando el equipo inalámbrico Dell (su equipo) forma parte de esta red, recibe todos los trabajos de impresión directamente desde el ordenador que envía los datos de impresión.



1. Equipo de red inalámbrica (su equipo)
2. Ordenador inalámbrico

No se pueden garantizar las conexiones de red inalámbricas seguras con productos Windows Server® en el modo ad-hoc.

Aprender a utilizar las utilidades de administración de la red

Configure y cambie los ajustes de red del equipo Dell utilizando una utilidad de administración.

- Administración basada en Web

Conocer las utilidades de administración de la red

- ¿Qué es Administración basada en Web?

¿Qué es Administración basada en Web?

Administración basada en Web es una utilidad a la que se accede desde un navegador web estándar que administra el equipo mediante el protocolo de transferencia de hipertexto (HTTP). Escriba la dirección IP del equipo en el navegador web para acceder y cambiar la configuración del servidor de impresión.

NOTA: Se recomienda utilizar Microsoft® Internet Explorer® 8.0/9.0/10.0 en Windows® y Safari 5.0/6.0 en Macintosh. Asegúrese de que JavaScript y las cookies siempre estén activados en el navegador que utilice. Si utiliza un navegador web diferente, asegúrese de que sea compatible con HTTP 1.0 y HTTP 1.1.

NOTA: Debe utilizar el protocolo TCP/IP en su red y disponer de una dirección IP válida programada en el servidor de impresión y en el ordenador.

Acceder a software y utilidades de administración de la red

Antes de utilizar el equipo Dell en un entorno de red, deberá instalar el software de Dell y configurar los ajustes de red TCP/IP correspondientes en el propio equipo.

Si no desea o no puede utilizar el instalador de Dell,   *Información relacionada*

Acceder a Administración basada en Web

1. Inicie su navegador web.
2. Introduzca “http://dirección IP del equipo” en su navegador (donde “dirección IP del equipo” es la dirección IP del equipo).

Por ejemplo: http://192.168.1.2

NOTA: Si está utilizando un sistema de nombres de dominio o activa un nombre NetBIOS, puede escribir otro nombre como “SharedPrinter” en lugar de la dirección IP.

- Por ejemplo:

http://ImpresoraCompartida

Si activa un nombre NetBIOS, también puede utilizar el nombre de nodo.

- Por ejemplo:

http://DELL000499

Puede ver el nombre NetBIOS en el informe de configuración de la red.

NOTA: Para Macintosh, acceda a Administración basada en Web haciendo clic en el icono del equipo en la pantalla **Status Monitor**.

3. De forma predeterminada no es necesaria la contraseña. Introduzca una contraseña si la ha establecido previamente y, a continuación, pulse .

Ahora puede cambiar la configuración del servidor de impresión.

Si ha modificado la configuración del protocolo, debe reiniciar el equipo tras hacer clic en **Enviar** para activar la configuración.

Establecer una contraseña de inicio de sesión para Administración basada en Web

Se recomienda establecer una contraseña de inicio de sesión para evitar el acceso no autorizado a Administración basada en Web.

1. Inicie su navegador web.
2. Introduzca “http://dirección IP del equipo” en su navegador (donde “dirección IP del equipo” es la dirección IP del equipo).

Por ejemplo: http://192.168.1.2

NOTA: Si está utilizando un sistema de nombres de dominio o activa un nombre NetBIOS, puede escribir otro nombre como “SharedPrinter” en lugar de la dirección IP.

- Por ejemplo:


http://ImpresoraCompartida


Si activa un nombre NetBIOS, también puede utilizar el nombre de nodo.

- Por ejemplo:
http://DELL000499

Puede ver el nombre NetBIOS en el informe de configuración de la red.

NOTA: Para Macintosh, acceda a Administración basada en Web haciendo clic en el icono del equipo en la pantalla **Status Monitor**.

3. De forma predeterminada no es necesaria la contraseña. Introduzca una contraseña si la ha establecido previamente y, a continuación, pulse .
4. Haga clic en **Administrador**.
5. Escriba la contraseña que desee utilizar (32 caracteres como máximo).
6. Vuelva a escribir la contraseña en el cuadro **Confirme la nueva contraseña**.
7. Haga clic en **Enviar**.

En el futuro cada vez que acceda a Administración basada en Web, escriba la contraseña en el cuadro **Inicio de sesión** y, a continuación, haga clic en .

Después de establecer la configuración, cierre la sesión haciendo clic en .

NOTA: Si no va a establecer una contraseña de inicio de sesión, también puede definir una contraseña haciendo clic en el botón **Configure la contraseña** desde la página web del equipo.

Localice la configuración de red del equipo

Puede cambiar la configuración de red del equipo (dirección IP, máscara de subred, puerta de enlace y otras) mediante el panel de control o Administración basada en Web.

- Localizar la configuración de red mediante el panel de control de Dell
- Localice la configuración de red cuando utilice la administración basada en Web

Localizar la configuración de red mediante el panel de control de Dell

1. Pulse **Menu**.
2. Pulse **▲** o **▼** para seleccionar la opción **Red** y, a continuación, pulse **OK**.
3. Vaya a las opciones del menú que desee configurar.

Localice la configuración de red cuando utilice la administración basada en Web

1. Inicie su navegador web.
2. Introduzca “http://dirección IP del equipo” en su navegador (donde “dirección IP del equipo” es la dirección IP del equipo).

Por ejemplo: http://192.168.1.2

NOTA: Si está utilizando un sistema de nombres de dominio o activa un nombre NetBIOS, puede escribir otro nombre como “SharedPrinter” en lugar de la dirección IP.

- Por ejemplo:

http://ImpresoraCompartida

Si activa un nombre NetBIOS, también puede utilizar el nombre de nodo.

- Por ejemplo:

http://DELL000499

Puede ver el nombre NetBIOS en el informe de configuración de la red.

NOTA: Para Macintosh, acceda a Administración basada en Web haciendo clic en el icono del equipo en la pantalla **Status Monitor**.

3. De forma predeterminada no es necesaria la contraseña. Introduzca una contraseña si la ha establecido previamente y, a continuación, pulse .

Puede cambiar la configuración de red.

Si ha modificado la configuración del protocolo, reinicie el equipo tras hacer clic en **Enviar** para activar la configuración.

Métodos adicionales de configuración del equipo Dell para una red inalámbrica

Para conectar el equipo a la red inalámbrica, se recomienda utilizar el CD-ROM de instalación.

- Antes de configurar el equipo Dell para una red inalámbrica
- Configurar su equipo para una red inalámbrica utilizando el método de una sola pulsación de Wi-Fi Protected Setup™ (WPS) o AOSS™
- Configurar su equipo para una red inalámbrica utilizando el método PIN de Wi-Fi Protected Setup™ (WPS)
Si el punto de acceso de LAN inalámbrica/enrutador es compatible con WPS, puede utilizar el método PIN (número de identificación personal) para configurar los ajustes de red inalámbrica.
- Configurar su equipo para una red inalámbrica en el modo ad-hoc (para IEEE 802.11b/g/n)
- Configurar en su equipo la red inalámbrica utilizando el asistente de configuración del panel de control del equipo
- Configurar su equipo para una red inalámbrica cuando no se difunde el SSID
- Utilizar Wi-Fi Direct®

Antes de configurar el equipo Dell para una red inalámbrica

Modelos relacionados: Dell E514dw / Dell E515dw

Antes de intentar configurar una red inalámbrica, confirme lo siguiente:

- Para conseguir unos resultados óptimos en la impresión cotidiana de documentos, coloque el equipo Dell lo más cerca posible del punto de acceso de LAN inalámbrica/enrutador evitando al máximo los obstáculos. Los objetos de gran tamaño y las paredes entre los dos dispositivos, así como las interferencias emitidas por otros dispositivos electrónicos, pueden afectar a la velocidad de transferencia de datos de los documentos.
Debido a estos factores, puede que el método de conexión inalámbrico no sea el más adecuado para todos los tipos de documentos y aplicaciones. Si está imprimiendo archivos de gran tamaño como documentos de varias páginas con texto mixto y gráficos grandes, se recomienda seleccionar una red Ethernet cableada para obtener una transferencia de datos más rápida o una conexión USB para conseguir la máxima velocidad.
- Aunque el equipo Dell puede utilizarse tanto en una red cableada como en una inalámbrica, solo se puede

utilizar un método de conexión a la vez. No obstante, puede utilizar a la vez una conexión a la red inalámbrica y una conexión Wi-Fi Direct, o bien una conexión a la red cableada (solo modelos compatibles) y una conexión Wi-Fi Direct.

- Antes de establecer la configuración inalámbrica, es necesario que conozca el nombre de red (SSID) y la clave de red.

Configurar su equipo para una red inalámbrica utilizando el método de una sola pulsación de Wi-Fi Protected Setup™ (WPS) o AOSS™

Modelos relacionados: Dell E514dw / Dell E515dw

Si el punto de acceso/enrutador inalámbrico es compatible con WPS (configuración de una sola pulsación) o AOSS™, puede utilizar WPS o AOSS™ desde el menú del panel de control del equipo para configurar los ajustes de red inalámbrica.

NOTA: Los enrutadores o los puntos de acceso que admiten WPS tienen el símbolo que se muestra a continuación:



NOTA: Los enrutadores o los puntos de acceso que admiten AOSS™ tienen el símbolo que se muestra a continuación:



Cómo configurar la red inalámbrica mediante el método de una sola pulsación de WPS o AOSS™

Modelos relacionados: Dell E514dw / Dell E515dw

1. Pulse **Menu**.
2. Pulse ▲ o ▼ para seleccionar la opción **Red** y, a continuación, pulse **OK**.
3. Pulse ▲ o ▼ para seleccionar la opción **WLAN** y, a continuación, pulse **OK**.
4. Pulse ▲ o ▼ para seleccionar la opción **WPS/AOSS** y, a continuación, pulse **OK**.

5. Cuando aparezca WLAN disponible?, active la red inalámbrica.
De este modo, se iniciará el asistente de configuración inalámbrica.
6. Cuando la pantalla LCD muestre Inicie WPS/AOSS en su punto de acceso inalámbrico/enrutador., pulse el botón WPS o AOSS™ del punto de acceso/enrutador inalámbrico. A continuación pulse **OK** y su equipo detectará automáticamente qué modo (WPS o AOSS™) utiliza su punto de acceso/enrutador inalámbrico e intentará conectarse a la red inalámbrica.

Si el dispositivo inalámbrico está conectado correctamente, en la pantalla LCD del equipo aparecerá Conectada. El equipo imprimirá el informe de estado de la red inalámbrica correspondiente. Si la conexión falla, compruebe el código de error en el informe impreso.

NOTA: Si la conexión falla, el equipo cambia a la interfaz cableada de la red.

Para Windows®:

Ha finalizado la configuración de la red inalámbrica. Instale los controladores y el software necesarios para el funcionamiento del dispositivo desde el CD-ROM de instalación.

Para Macintosh:

Para instalar los controladores y el software necesarios para el funcionamiento del dispositivo, haga doble clic en "StartHereOS X.app" del CD-ROM de instalación.

Configurar su equipo para una red inalámbrica utilizando el método PIN de Wi-Fi Protected Setup™ (WPS)

Modelos relacionados: Dell E514dw / Dell E515dw

Si el punto de acceso de LAN inalámbrica/enrutador es compatible con WPS, puede utilizar el método PIN (número de identificación personal) para configurar los ajustes de red inalámbrica.

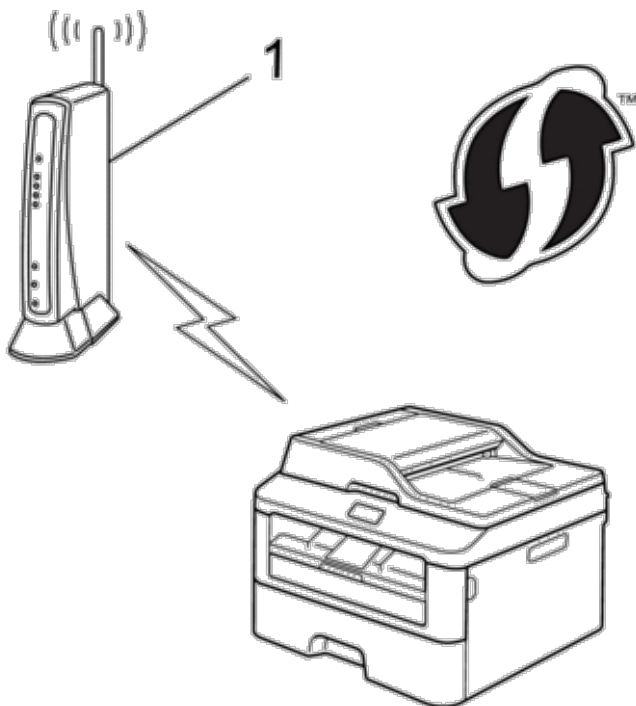
El método PIN es uno de los métodos de conexión desarrollados por Wi-Fi Alliance®. Al enviar al registrador (un dispositivo que administra la LAN inalámbrica) un PIN creado por un inscrito (su equipo), puede establecer la configuración de seguridad y la red inalámbrica. Para obtener más información sobre cómo acceder al modo WPS, consulte las instrucciones suministradas con el punto de acceso de LAN inalámbrica/enrutador.

Dos tipos de conexión de red inalámbrica utilizando el método PIN de Wi-Fi Protected Setup™ (WPS)

Modelos relacionados: Dell E514dw / Dell E515dw

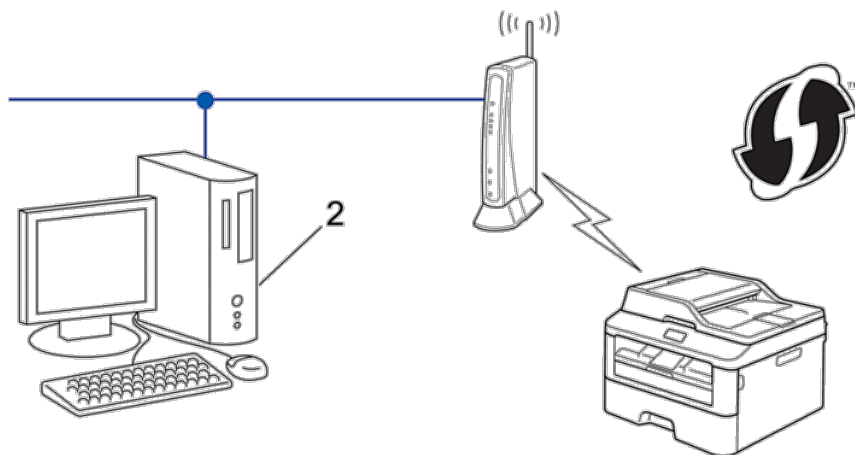
Tipo A

Conexión cuando el punto de acceso de LAN inalámbrica/enrutador (1) se duplica como registrador.



Tipo B

Conexión cuando otro dispositivo (2), por ejemplo, un ordenador, se utiliza como registrador.



NOTA: Los enrutadores o los puntos de acceso que admiten WPS tienen el símbolo que se muestra a continuación:



Cómo configurar la red inalámbrica usando el método PIN de Wi-Fi Protected Setup™ (WPS)

Modelos relacionados: Dell E514dw / Dell E515dw

1. Pulse **Menu**.
2. Pulse ▲ o ▼ para seleccionar la opción **Red** y, a continuación, pulse **OK**.
3. Pulse ▲ o ▼ para seleccionar la opción **WLAN** y, a continuación, pulse **OK**.
4. Pulse ▲ o ▼ para seleccionar la opción **Cód WPS cn PIN** y, a continuación, pulse **OK**.
5. Cuando aparezca **WLAN disponible?**, active la red inalámbrica.
De este modo, se iniciará el asistente de configuración inalámbrica.
6. En la pantalla LCD se muestra un PIN de ocho dígitos y el equipo comenzará a buscar un punto de acceso de LAN inalámbrica/enrutador.
7. En un ordenador conectado a la red, escriba “HTTP://dirección IP del punto de acceso” en su navegador (donde “punto de acceso” es la dirección IP del dispositivo que se utiliza como registrador).
8. Vaya a la página de configuración de WPS e introduzca el PIN y, a continuación, siga las instrucciones que irán apareciendo en pantalla.

NOTA: El registrador generalmente es el punto de acceso de LAN inalámbrica/enrutador.

NOTA: La página de ajustes diferirá dependiendo de la marca del enrutador/punto de acceso LAN inalámbrico. Para obtener más información, consulte las instrucciones suministradas con su enrutador/punto de acceso LAN inalámbrico.

Si utiliza un ordenador con Windows Vista®, Windows® 7 o Windows® 8 como registrador, realice los siguientes pasos:

9. Realice una de las siguientes acciones:

- (Windows Vista®)

Haga clic en  (**Iniciar**) > **Red** > **Agregar un dispositivo inalámbrico**.

- (Windows® 7)

Haga clic en  (**Iniciar**) > **Dispositivos e impresoras** > **Agregar un dispositivo**.

- (Windows® 8)

Mueva el ratón a la esquina inferior derecha del escritorio. Cuando aparezca la barra de menú, haga clic en **Configuración** > **Panel de control** > **Hardware y sonido** > **Dispositivos e impresoras** > **Agregar un dispositivo**.

NOTA: Para utilizar un ordenador con Windows Vista®, Windows® 7 o Windows® 8 como registrador, antes deberá registrarlo en la red. Para obtener más información, consulte las instrucciones suministradas con su enrutador/punto de acceso LAN inalámbrico.

NOTA: Si utiliza un ordenador con Windows® 7 o Windows® 8 como registrador, puede instalar el controlador de impresora después de establecer la configuración inalámbrica siguiendo las instrucciones que irán apareciendo en pantalla. Para instalar el paquete completo de software y controladores, utilice el instalador de Dell que se suministra en el CD-ROM de instalación.

10. Seleccione el equipo y haga clic en **Siguiente**.

11. Introduzca el PIN mostrado en la pantalla LCD y, a continuación, haga clic en **Siguiente**.

12. Seleccione la red y, a continuación, haga clic en **Siguiente**.

13. Haga clic en **Cerrar**.

Si el dispositivo inalámbrico está conectado correctamente, en la pantalla LCD del equipo aparecerá **Conectada**. El equipo imprimirá el informe de estado de la red inalámbrica correspondiente. Si la conexión falla, compruebe el código de error en el informe impreso.

NOTA: Si la conexión falla, el equipo cambia a la interfaz cableada de la red.

Para Windows®:

Ha finalizado la configuración de la red inalámbrica. Instale los controladores y el software necesarios para el funcionamiento del dispositivo desde el CD-ROM de instalación.

Para Macintosh:

Para instalar los controladores y el software necesarios para el funcionamiento del dispositivo, haga doble clic en "StartHereOS X.app" del CD-ROM de instalación.

Configurar su equipo para una red inalámbrica en el modo ad-hoc (para IEEE 802.11b/g/n)

- Configurar en su equipo la red inalámbrica en el modo ad-hoc utilizando un nuevo SSID
Si está utilizando un nuevo SSID, todos los demás dispositivos se conectarán utilizando el SSID que asigne al equipo Dell en los siguientes pasos. Debe conectarse a este SSID desde su ordenador cuando esté configurado para el modo ad-hoc.
- Configurar en su equipo la red inalámbrica en el modo ad-hoc utilizando un SSID existente
Si está intentando emparejar el equipo Dell con un ordenador que ya está en modo ad-hoc y ha configurado un SSID, utilice estas instrucciones.
- Conectado a un ordenador inalámbrico sin un punto de acceso de LAN inalámbrica/enrutador en la red (modo ad-hoc)

Este tipo de red no tiene un punto de acceso de LAN inalámbrica/enrutador central. Cada cliente inalámbrico se comunica directamente con otros. Cuando el equipo inalámbrico Dell (su equipo) forma parte de esta red, recibe todos los trabajos de impresión directamente desde el ordenador que envía los datos de impresión.

Configurar en su equipo la red inalámbrica en el modo ad-hoc utilizando un nuevo SSID

Modelos relacionados: Dell E514dw / Dell E515dw

Si está utilizando un nuevo SSID, todos los demás dispositivos se conectarán utilizando el SSID que asigne al equipo Dell en los siguientes pasos. Debe conectarse a este SSID desde su ordenador cuando esté configurado para el modo ad-hoc.

1. Pulse **Menu**.
2. Pulse ▲ o ▼ para seleccionar la opción **Red** y, a continuación, pulse **OK**.
3. Pulse ▲ o ▼ para seleccionar la opción **WLAN** y, a continuación, pulse **OK**.
4. Pulse ▲ o ▼ para seleccionar la opción **Conf.Asistente** y, a continuación, pulse **OK**.
5. Cuando aparezca **WLAN disponible?**, active la red inalámbrica.
De este modo, se iniciará el asistente de configuración inalámbrica.
6. El equipo buscará la red y mostrará una lista con los SSID disponibles. Pulse ▲ o ▼ para seleccionar la opción **<Nuevo SSID>** y, a continuación, pulse **OK**.
7. Introduzca el nombre del SSID y, a continuación, pulse **OK**.
8. Pulse ▲ o ▼ para seleccionar la opción **Ad-hoc** y, a continuación, pulse **OK**.
9. Pulse ▲ o ▼ para seleccionar el tipo de encriptación **Ninguna** o **WEP** y, a continuación, pulse **OK**.
10. Si ha seleccionado la opción **WEP** para el tipo de encriptación, introduzca la clave **WEP** y, a continuación, pulse **OK**.

NOTA: Su equipo Dell solo admite el uso de la primera clave WEP.

11. Para aplicar los ajustes, seleccione **Sí**. Para cancelar, seleccione **No**.

12. El equipo intentará conectarse con el dispositivo inalámbrico que haya seleccionado.

Si el dispositivo inalámbrico está conectado correctamente, en la pantalla LCD del equipo aparecerá **Conectada**. El equipo imprimirá el informe de estado de la red inalámbrica correspondiente. Si la conexión falla, compruebe el código de error en el informe impreso.

NOTA: Si la conexión falla, el equipo cambia a la interfaz cableada de la red.

Para Windows®:

Ha finalizado la configuración de la red inalámbrica. Instale los controladores y el software necesarios para el funcionamiento del dispositivo desde el CD-ROM de instalación.

Para Macintosh:

Para instalar los controladores y el software necesarios para el funcionamiento del dispositivo, haga doble clic en "StartHereOS X.app" del CD-ROM de instalación.

Configurar en su equipo la red inalámbrica en el modo ad-hoc utilizando un SSID existente

Modelos relacionados: Dell E514dw / Dell E515dw

Si está intentando emparejar el equipo Dell con un ordenador que ya está en modo ad-hoc y ha configurado un SSID, utilice estas instrucciones.

Antes de configurar el equipo, le recomendamos que anote los ajustes de la red inalámbrica. Necesitará esta información antes de continuar con la configuración.

1. Compruebe y registre los ajustes de red inalámbrica actuales del ordenador al que se vaya a conectar.

NOTA: Los ajustes de red inalámbrica del ordenador con el que está conectando deben estar definidos en modo ad-hoc con un SSID ya configurado. Para obtener más información sobre cómo configurar su ordenador en modo ad-hoc, consulte las instrucciones incluidas con el ordenador o póngase en contacto con el administrador de red.

Nombre de red (SSID)		
Modo de comunicación	Modo de encriptación	Clave de red
Ad-hoc	NINGUNO	-
	WEP	

Por ejemplo:

Nombre de red (SSID)		
Modo de comunicación	Modo de encriptación	Clave de red
Ad-hoc	WEP	12345

NOTA: Su equipo Dell solo admite el uso de la primera clave WEP.

2. Pulse **Menu**.
3. Pulse ▲ o ▼ para seleccionar la opción **Red** y, a continuación, pulse **OK**.
4. Pulse ▲ o ▼ para seleccionar la opción **WLAN** y, a continuación, pulse **OK**.
5. Pulse ▲ o ▼ para seleccionar la opción **Conf.Asistente** y, a continuación, pulse **OK**.
6. Cuando aparezca **WLAN disponible?**, active la red inalámbrica.
De este modo, se iniciará el asistente de configuración inalámbrica.
7. El equipo buscará la red y mostrará una lista con los SSID disponibles. Cuando aparezca una lista de SSID, pulse ▲ o ▼ para seleccionar el SSID deseado.
8. Pulse **OK**.
9. Introduzca la clave **WEP** y, a continuación, pulse **OK**.
Para aplicar los ajustes, seleccione **Sí** y, a continuación, pulse **OK**. Para cancelar, seleccione **No**.
- NOTA:** Su equipo Dell solo admite el uso de la primera clave WEP.
10. El equipo intentará conectarse con el dispositivo inalámbrico que haya seleccionado.

Si el dispositivo inalámbrico está conectado correctamente, en la pantalla LCD del equipo aparecerá **Conectada**. El equipo imprimirá el informe de estado de la red inalámbrica correspondiente. Si la conexión falla, compruebe el código de error en el informe impreso.

NOTA: Si la conexión falla, el equipo cambia a la interfaz cableada de la red.

Para Windows®:

Ha finalizado la configuración de la red inalámbrica. Instale los controladores y el software necesarios para el funcionamiento del dispositivo desde el CD-ROM de instalación.

Para Macintosh:

Para instalar los controladores y el software necesarios para el funcionamiento del dispositivo, haga doble clic en "StartHereOS X.app" del CD-ROM de instalación.

Configurar en su equipo la red inalámbrica utilizando el asistente de configuración del panel de control del equipo

Modelos relacionados: Dell E514dw / Dell E515dw

Antes de configurar el equipo, le recomendamos que anote los ajustes de la red inalámbrica. Necesitará esta información antes de continuar con la configuración.

1. Compruebe y registre los ajustes de red inalámbrica actuales del ordenador al que se vaya a conectar.

Nombre de red (SSID)

Clave de red

Por ejemplo:

Nombre de red (SSID)

HOLA

Clave de red

12345

NOTA: Su punto de acceso/enrutador permite el uso de varias claves WEP, pero el equipo Dell solo admite el uso de la primera clave WEP.

NOTA: Si necesita ayuda durante la configuración y desea ponerse en contacto con el Servicio de atención al cliente de Dell, asegúrese de tener a mano su SSID (nombre de red) y clave de red. No podemos ayudarle a localizar esta información.

NOTA: Si no conoce esta información (SSID y clave de red), no podrá continuar con la configuración inalámbrica.

¿Cómo puedo encontrar esta información?

- Compruebe la documentación proporcionada con su punto de acceso/enrutador inalámbrico.
- El SSID inicial puede ser el nombre del fabricante o el nombre del modelo.
- Si no sabe la información de seguridad, consulte al fabricante del enrutador, administrador del sistema, o proveedor de servicios de Internet.

2. Pulse **Menu.**

3. Pulse ▲ o ▼ para seleccionar la opción Red y, a continuación, pulse **OK.**

4. Pulse ▲ o ▼ para seleccionar la opción WLAN y, a continuación, pulse **OK.**

5. Pulse ▲ o ▼ para seleccionar la opción Conf.Asistente y, a continuación, pulse **OK.**

6. Cuando aparezca WLAN disponible?, active la red inalámbrica.
De este modo, se iniciará el asistente de configuración inalámbrica.

7. El equipo buscará la red y mostrará una lista con los SSID disponibles. Cuando aparezca una lista de SSID, pulse ▲ o ▼ para seleccionar el SSID deseado.

8. Pulse OK.

9. Realice una de las siguientes acciones:

- Si va a utilizar un método de autenticación y encriptación que requiere una clave de red, introduzca la que escribió en el primer paso.
Introduzca la clave WEP y, a continuación, pulse **OK** para aplicar los ajustes.
Para aplicar los ajustes, seleccione **Sí**. Para cancelar, seleccione **No**.
- Si el método de autenticación es Sistema abierto y el modo de encriptación es Ninguno, vaya al paso siguiente.
- Si su punto de acceso WLAN/enrutador es compatible con WPS, aparecerá **WPS disponible**. Para conectar el equipo utilizando el modo inalámbrico automático, pulse **▲**. (Si seleccionó **No**, escriba la clave de red que anotó en el primer paso.) Cuando aparezca **Pulse WPS en rtr**, pulse el botón WPS del punto de acceso WLAN/enrutador y, a continuación, pulse **▲** dos veces.

10. El equipo intenta conectarse al dispositivo inalámbrico que ha seleccionado.

Si el dispositivo inalámbrico está conectado correctamente, en la pantalla LCD del equipo aparecerá **Conectada**. El equipo imprimirá el informe de estado de la red inalámbrica correspondiente. Si la conexión falla, compruebe el código de error en el informe impreso.

NOTA: Si la conexión falla, el equipo cambia a la interfaz cableada de la red.

Para Windows®:

Ha finalizado la configuración de la red inalámbrica. Instale los controladores y el software necesarios para el funcionamiento del dispositivo desde el CD-ROM de instalación.

Para Macintosh:

Para instalar los controladores y el software necesarios para el funcionamiento del dispositivo, haga doble clic en "StartHereOS X.app" del CD-ROM de instalación.

Configurar su equipo para una red inalámbrica cuando no se difunde el SSID

Modelos relacionados: Dell E514dw / Dell E515dw

Antes de configurar el equipo, le recomendamos que anote los ajustes de la red inalámbrica. Necesitará esta información antes de continuar con la configuración.

1. Compruebe y escriba los ajustes actuales de la red inalámbrica.

Nombre de red (SSID)

Modo de comunicación	Método de autenticación	Modo de encriptación	Clave de red
Infraestructura	Sistema abierto	NINGUNO	-
		WEP	
	Clave compartida	WEP	
	WPA/WPA2-PSK	AES	
		TKIP	
		(TKIP solo es compatible con WPA-PSK).	

Por ejemplo:

Nombre de red (SSID)

HOLA

Modo de comunicación	Método de autenticación	Modo de encriptación	Clave de red
Infraestructura	WPA2-PSK	AES	12345678

NOTA: Si su enrutador utiliza encriptación WEP, introduzca la clave utilizada como primera clave WEP. Su equipo Dell solo admite el uso de la primera clave WEP.

2. Pulse **Menu**.

3. Pulse ▲ o ▼ para seleccionar la opción **Red** y, a continuación, pulse **OK**.

4. Pulse ▲ o ▼ para seleccionar la opción **WLAN** y, a continuación, pulse **OK**.

5. Pulse ▲ o ▼ para seleccionar la opción **Conf.Asistente** y, a continuación, pulse **OK**.

6. Cuando aparezca **WLAN disponible?**, active la red inalámbrica.

De este modo, se iniciará el asistente de configuración inalámbrica.

7. El equipo buscará la red y mostrará una lista con los SSID disponibles. Pulse ▲ o ▼ para seleccionar la opción **<Nuevo SSID>** y, a continuación, pulse **OK**.

8. Introduzca el nombre del SSID y, a continuación, pulse **OK**.

9. Pulse ▲ o ▼ para seleccionar la opción **Infraestructura** y, a continuación, pulse **OK**.

10. Pulse ▲ o ▼ para seleccionar el método de autenticación deseado y, a continuación, pulse **OK**.

11. Realice una de las siguientes acciones:

- Si ha seleccionado la opción **Sistema abierto**, pulse ▲ o ▼ para seleccionar el tipo de encriptación **Ninguna** o **WEP** y, a continuación, pulse **OK**.

Si ha seleccionado la opción **WEP** para el tipo de encriptación, introduzca la clave WEP y, a continuación, pulse **OK**.

- Si ha seleccionado la opción **Clave compartida**, introduzca la clave WEP y, a continuación, pulse **OK**.

- Si ha seleccionado la opción **WPA/WPA2-PSK**, pulse ▲ o ▼ para seleccionar el tipo de encriptación **TKIP+AES** o **AES** y, a continuación, pulse **OK**.

Introduzca la clave WPA y, a continuación, pulse **OK**.

NOTA: Su equipo Dell solo admite el uso de la primera clave WEP.

12. Para aplicar los ajustes, seleccione **Sí**. Para cancelar, seleccione **No**.

13. El equipo intentará conectarse con el dispositivo inalámbrico que haya seleccionado.

Si el dispositivo inalámbrico está conectado correctamente, en la pantalla LCD del equipo aparecerá **Conectada**.

El equipo imprimirá el informe de estado de la red inalámbrica correspondiente. Si la conexión falla, compruebe el código de error en el informe impreso.

NOTA: Si la conexión falla, el equipo cambia a la interfaz cableada de la red.

Para Windows®:

Ha finalizado la configuración de la red inalámbrica. Instale los controladores y el software necesarios para el funcionamiento del dispositivo desde el CD-ROM de instalación.

Para Macintosh:

Para instalar los controladores y el software necesarios para el funcionamiento del dispositivo, haga doble clic en "StartHereOS X.app" del CD-ROM de instalación.

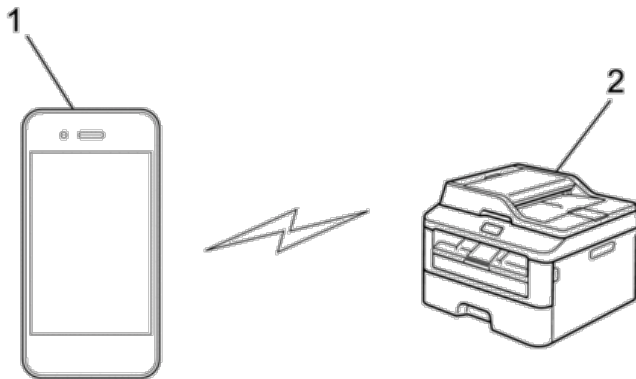
Utilizar Wi-Fi Direct®

- Imprimir o escanear desde un dispositivo móvil con Wi-Fi Direct
- Impresión con dispositivos móviles
- Imprimir con Mopria™
- Configurar la red Wi-Fi Direct
 - Configurar los ajustes de red Wi-Fi Direct desde el panel de control del equipo.
- No puedo completar la configuración de la red inalámbrica.

Imprimir o escanear desde un dispositivo móvil con Wi-Fi Direct

Modelos relacionados: Dell E514dw / Dell E515dw

Wi-Fi Direct es uno de los métodos de configuración inalámbrica desarrollados por Wi-Fi Alliance®. Permite configurar una red inalámbrica segura entre el equipo Dell y un dispositivo móvil, como por ejemplo un dispositivo Android™, un dispositivo Windows® Phone, iPhone, iPod touch o iPad, sin utilizar un punto de acceso. Wi-Fi Direct admite la configuración de red inalámbrica mediante una sola pulsación o el método PIN de Wi-Fi Protected Setup™ (WPS). También se puede configurar una red inalámbrica configurando manualmente un SSID y una contraseña. La función Wi-Fi Direct del equipo Dell admite el método de seguridad WPA2™ con encriptación AES.



1. Dispositivo móvil
2. Su equipo Dell

NOTA: Aunque el equipo Dell puede utilizarse tanto en una red cableada como en una inalámbrica, solo se puede utilizar un método de conexión a la vez. No obstante, puede utilizar a la vez una conexión a la red inalámbrica y una conexión Wi-Fi Direct, o bien una conexión a la red cableada (solo modelos compatibles) y una conexión Wi-Fi Direct.

NOTA: El dispositivo que admita Wi-Fi Direct puede convertirse en el propietario de grupo (P/G). Al configurar la red con Wi-Fi Direct, el propietario de grupo (P/G) actúa como punto de acceso.

Impresión con dispositivos móviles

Su equipo Dell admite la impresión desde varios dispositivos móviles. Fácil de usar y de explorar, la aplicación para la impresión con dispositivos móviles permite la impresión directa de fotos, documentos, contenido Web y más, en las impresoras compatibles con Dell mediante red Wi-Fi o Ethernet.

Para dispositivos Android™

Descargue la aplicación gratuita Dell Document Hub desde Google Play™. Gracias a su facilidad de uso y navegación, la aplicación Dell Document Hub le permite imprimir directamente fotos, documentos, contenido web y mucho más, en impresoras Dell compatibles en una red Wi-Fi, Wi-Fi Direct o Ethernet.

Escanee el Código QR® para acceder rápidamente a la tienda de aplicaciones pertinente.



En dispositivos iOS

Esta impresora es compatible con AirPrint. Esta impresora también es compatible con Dell Document Hub App, disponible a través de descarga gratuita en el App Store.

Escanee el Código QR para acceder rápidamente a la tienda de aplicaciones pertinente.



Imprimir con Mopria

Modelos relacionados: Dell E514dw / Dell E515dn / Dell E515dw

Los dispositivos móviles con la certificación Mopria pueden conectarse a impresoras certificadas e imprimir en ellas. Conecte sus dispositivos móviles a la misma red que la impresora o establezca una conexión directa con Wi-Fi Direct®.

Funciona con smartphones y tabletas con la certificación Mopria o con dispositivos Android 4.4 en los que se haya descargado el servicio Mopria Print Service de Google Play.

<https://play.google.com/store/apps/>

<http://www.mopria.org/>

Configurar la red Wi-Fi Direct

Configurar los ajustes de red Wi-Fi Direct desde el panel de control del equipo.

- Guía paso a paso para la configuración de red Wi-Fi Direct
Las instrucciones siguientes le ofrecen cinco métodos para configurar el equipo Dell en un entorno de red inalámbrica. Seleccione el método que prefiera para su entorno.
- Configurar la red Wi-Fi Direct mediante el método de una sola pulsación
- Configurar la red Wi-Fi Direct mediante el método de una sola pulsación de Wi-Fi Protected Setup™ (WPS)
- Configurar la red Wi-Fi Direct mediante el método PIN
- Configurar la red Wi-Fi Direct mediante el método PIN de Wi-Fi Protected Setup™ (WPS)
- Configurar manualmente la red Wi-Fi Direct

Guía paso a paso para la configuración de red Wi-Fi Direct

Modelos relacionados: Dell E514dw / Dell E515dw



Las instrucciones siguientes le ofrecen cinco métodos para configurar el equipo Dell en un entorno de red inalámbrica. Seleccione el método que prefiera para su entorno.

Compruebe la configuración de su dispositivo móvil.

1. ¿Admite su dispositivo móvil Wi-Fi Direct?

Opción	Descripción
Sí	Vaya al Paso 2
No	Vaya al Paso 3

2. ¿Admite su dispositivo móvil una configuración de una sola pulsación para Wi-Fi Direct?



Opción	Descripción
Sí	 Información relacionada: Configurar la red Wi-Fi Direct mediante el método de una sola pulsación
No	 Información relacionada: Configurar la red Wi-Fi Direct mediante el método PIN

3. ¿Admite su dispositivo móvil Wi-Fi Protected Setup™ (WPS)?

Opción	Descripción
Sí	Vaya al Paso 4

No  *Información relacionada:* Configurar manualmente la red Wi-Fi Direct

4. ¿Admite su dispositivo móvil una configuración de una sola pulsación para Wi-Fi Protected Setup™ (WPS)?

Opción	Descripción
Sí	 <i>Información relacionada:</i> Configurar la red Wi-Fi Direct mediante el método de una sola pulsación y Wi-Fi Protected Setup™ (WPS)
No	 <i>Información relacionada:</i> Configurar la red Wi-Fi Direct mediante el método PIN de Wi-Fi Protected Setup™ (WPS)

Para usar la funcionalidad de impresión con dispositivos móviles en una red Wi-Fi Direct configurada mediante el método de una sola pulsación o mediante el método PIN, el dispositivo que use para configurar Wi-Fi Direct debe ejecutar la versión Android™ 4.0 o una versión superior.

Configurar la red Wi-Fi Direct mediante el método de una sola pulsación

Modelos relacionados: Dell E514dw / Dell E515dw

Si el dispositivo móvil admite Wi-Fi Direct, siga estos pasos para configurar una red Wi-Fi Direct:

1. Pulse **Menu**.
2. Pulse **▲** o **▼** para seleccionar la opción **Red** y, a continuación, pulse **OK**.
3. Pulse **▲** o **▼** para seleccionar la opción **Wi-Fi Direct** y, a continuación, pulse **OK**.
4. Pulse **▲** o **▼** para seleccionar la opción **Pulsar botón** y, a continuación, pulse **OK**.
5. Si aparece ¿**Wi-Fi Direct activ?**, active la red **Wi-Fi Direct**.
6. Active **Wi-Fi Direct** en su dispositivo móvil (para obtener instrucciones, consulte la guía de usuario de su dispositivo móvil) cuando **Active Wi-Fi Direct** en otro dispositivo y pulse **OK**. **aparezca** en la pantalla LCD del equipo. Pulse **OK** en su equipo.
La configuración de **Wi-Fi Direct** comenzará. Para cancelar, pulse **Eliminar**.
7. Realice una de las siguientes acciones:
 - Si su equipo Dell es el propietario de grupo (P/G), conecte su dispositivo móvil directamente al equipo.
 - Si su equipo Dell no es el P/O, mostrará los nombres de dispositivo disponibles con los que se puede configurar una red **Wi-Fi Direct**. Pulse **▲** o **▼** para seleccionar el dispositivo móvil al que quiera conectarse y pulse **OK**. Vuelva a buscar los dispositivos disponibles pulsando **Reescanear**.
8. Si su dispositivo móvil se conecta correctamente, la pantalla LCD del equipo mostrará **Conectada**. **Ha terminado** de configurar la red **Wi-Fi Direct**.

Configurar la red Wi-Fi Direct mediante el método de una sola pulsación de Wi-Fi Protected Setup™ (WPS)

Modelos relacionados: Dell E514dw / Dell E515dw

Si el dispositivo móvil admite WPS (mediante configuración de una sola pulsación o PBC), siga estos pasos para configurar una red Wi-Fi Direct:

1. Pulse **Menu**.
2. Pulse **▲** o **▼** para seleccionar la opción **Red** y, a continuación, pulse **OK**.

3. Pulse ▲ o ▼ para seleccionar la opción `Wi-Fi Direct` y, a continuación, pulse **OK**.
4. Pulse ▲ o ▼ para seleccionar la opción `Propiet. grupo` y, a continuación, pulse **OK**.
5. Pulse ▲ o ▼ para seleccionar la opción `Sí` y, a continuación, pulse **OK**.
6. Pulse ▲ o ▼ para seleccionar la opción `Pulsar botón` y, a continuación, pulse **OK**.
7. Si aparece `¿Wi-Fi Direct activ?`, active la red `Wi-Fi Direct`.
8. Active el método de configuración de una sola pulsación de WPS de su dispositivo móvil (para obtener instrucciones, consulte la guía de usuario de su dispositivo móvil) cuando `Active Wi-Fi Direct` en otro dispositivo y pulse **OK**. aparezca en la pantalla LCD del equipo. Pulse **OK** en su equipo. La configuración de `Wi-Fi Direct` comenzará. Para cancelar, pulse **Eliminar**.
9. Si su dispositivo móvil se conecta correctamente, la pantalla LCD del equipo mostrará `Conectada`. Ha terminado de configurar la red `Wi-Fi Direct`.

Configurar la red `Wi-Fi Direct` mediante el método PIN

Modelos relacionados: Dell E514dw / Dell E515dw

Si su dispositivo móvil admite el método PIN de `Wi-Fi Direct`, siga estos pasos para configurar una red `Wi-Fi Direct`.

1. Pulse **Menu**.
2. Pulse ▲ o ▼ para seleccionar la opción `Red` y, a continuación, pulse **OK**.
3. Pulse ▲ o ▼ para seleccionar la opción `Wi-Fi Direct` y, a continuación, pulse **OK**.
4. Pulse ▲ o ▼ para seleccionar la opción `Código PIN` y, a continuación, pulse **OK**.
5. Si aparece `¿Wi-Fi Direct activ?`, active la red `Wi-Fi Direct`.
6. Active `Wi-Fi Direct` en su dispositivo móvil (para obtener instrucciones, consulte la guía de usuario de su dispositivo móvil) cuando `Active Wi-Fi Direct` en otro dispositivo y pulse **OK**. aparezca en la pantalla LCD del equipo. Pulse **OK** en su equipo. La configuración de `Wi-Fi Direct` comenzará. Para cancelar, pulse **Eliminar**.
7. Realice una de las siguientes acciones:
 - Si su equipo es el propietario de grupo (P/G), esperará una solicitud de conexión desde el dispositivo móvil. Cuando aparezca el mensaje `Escriba cód. PIN`, introduzca en el equipo el PIN que se muestra en su dispositivo móvil. Pulse **OK** para completar la configuración. Si aparece el PIN en el equipo, introdúzcalo en el dispositivo móvil.
 - Si su equipo no es el P/O, mostrará los nombres de dispositivo disponibles con los que se puede configurar una red `Wi-Fi Direct`. Pulse ▲ o ▼ para seleccionar el dispositivo móvil al que quiera conectarse y pulse **OK**. Vuelva a buscar los dispositivos disponibles pulsando `Reescanear`.
8. Realice una de las siguientes acciones:
 - Siga las instrucciones del equipo para visualizar el PIN en su equipo, introduzca el PIN en el dispositivo móvil y, a continuación, vaya al paso siguiente.
 - Siga las instrucciones del equipo para introducir en el equipo el PIN mostrado por su dispositivo móvil. Pulse **OK** y, a continuación, vaya al paso siguiente. Si no aparece un PIN en el dispositivo móvil, pulse **Cancelar** en el equipo. Vaya al paso 1 e inténtelo de nuevo.
9. Si su dispositivo móvil se conecta correctamente, la pantalla LCD del equipo mostrará `Conectada`. Ha

terminado de configurar la red Wi-Fi Direct.

Configurar la red Wi-Fi Direct mediante el método PIN de Wi-Fi Protected Setup™ (WPS)

Modelos relacionados: Dell E514dw / Dell E515dw

Si su dispositivo móvil admite el método PIN de Wi-Fi Protected Setup™ (WPS), siga estos pasos para configurar una red Wi-Fi Direct.

1. Pulse **Menu**.
2. Pulse ▲ o ▼ para seleccionar la opción Red y, a continuación, pulse **OK**.
3. Pulse ▲ o ▼ para seleccionar la opción Wi-Fi Direct y, a continuación, pulse **OK**.
4. Pulse ▲ o ▼ para seleccionar la opción Propriet. grupo y, a continuación, pulse **OK**.
5. Pulse ▲ o ▼ para seleccionar la opción Sí y, a continuación, pulse **OK**.
6. Pulse ▲ o ▼ para seleccionar la opción Código PIN y, a continuación, pulse **OK**.
7. Si aparece ¿Wi-Fi Direct activ?, active la red Wi-Fi Direct.
8. Active el método de configuración de PIN de WPS de su dispositivo móvil (para obtener instrucciones, consulte la guía de usuario de su dispositivo móvil) cuando Active Wi-Fi Direct en otro dispositivo y pulse **OK**. aparezca en la pantalla LCD del equipo. Pulse **OK** en su equipo. La configuración de Wi-Fi Direct comenzará. Para cancelar, pulse **Eliminar**.
9. El equipo espera una solicitud de conexión de su dispositivo móvil. Cuando aparezca Escriba cód. PIN, introduzca el PIN mostrado en el dispositivo móvil en el equipo.
10. Pulse **OK**.
11. Si su dispositivo móvil se conecta correctamente, la pantalla LCD del equipo mostrará Conectada. Ha terminado de configurar la red Wi-Fi Direct.

Configurar manualmente la red Wi-Fi Direct

Modelos relacionados: Dell E514dw / Dell E515dw

Si su dispositivo móvil no admite Wi-Fi Direct o WPS, debe configurar manualmente una red Wi-Fi Direct.

1. Pulse **Menu**.
2. Pulse ▲ o ▼ para seleccionar la opción Red y, a continuación, pulse **OK**.
3. Pulse ▲ o ▼ para seleccionar la opción Wi-Fi Direct y, a continuación, pulse **OK**.
4. Pulse ▲ o ▼ para seleccionar la opción Manual y, a continuación, pulse **OK**.
5. Si aparece ¿Wi-Fi Direct activ?, active la red Wi-Fi Direct.
6. El equipo mostrará el nombre y la contraseña del SSID durante dos minutos. Vaya a la pantalla de configuración de la red inalámbrica de su dispositivo móvil e introduzca el nombre y la contraseña del SSID.
7. Si su dispositivo móvil se conecta correctamente, la pantalla LCD del equipo mostrará Conectada. Ha terminado de configurar la red Wi-Fi Direct.

Funciones de red avanzadas

- Imprimir el informe de configuración de la red
El informe de configuración de la red enumera la configuración de red actual, incluida la configuración del servidor de impresión de la red.
- Configurar los ajustes del servidor de correo mediante Administración basada en Web
Utilizar Administración basada en Web para configurar el equipo Dell para que se conecte a un servidor de correo.
- Sincronizar la hora con el servidor SNTP mediante Administración basada en Web
El protocolo simple de tiempo de red (SNTP) se utiliza para sincronizar la hora utilizada por el equipo para la autenticación con el servidor de tiempo SNTP. (No es la hora que se muestra en la pantalla LCD del equipo). Puede sincronizar, de forma automática o manual, la hora del equipo con la hora universal coordinada (UTC) proporcionada por el servidor de tiempo SNTP.

Imprimir el informe de configuración de la red

El informe de configuración de la red enumera la configuración de red actual, incluida la configuración del servidor de impresión de la red.

NOTA: Nombre de nodo: el nombre de nodo aparece en el informe de configuración de la red actual. El nombre de nodo predeterminado es "DELLxxxxxx" (donde "xxxxxx" es la dirección MAC / dirección Ethernet de su equipo).

NOTA: Si la IP Address en el informe de configuración de la red muestra 0.0.0.0, espere un minuto e intente imprimirlo de nuevo.

NOTA: En el informe puede encontrar la configuración del equipo, como la dirección IP, la máscara de subred, el nombre de nodo y la dirección MAC, por ejemplo:

- Dirección IP: 192.168.0.5
- Máscara de subred: 255.255.255.0
- Nombre de nodo: DELL000499
- Dirección MAC: 00-0c-a0-00-04-99

1. Pulse **Menu**.

2. Realice una de las siguientes acciones:

- Dell E515dn/E515dw

Pulse ▲ o ▼ para mostrar la opción Imp. informes y, a continuación, pulse **OK**.

- Dell E514dw


Pulse ▲ o ▼ para mostrar la opción Info. equipo y, a continuación, pulse **OK**.

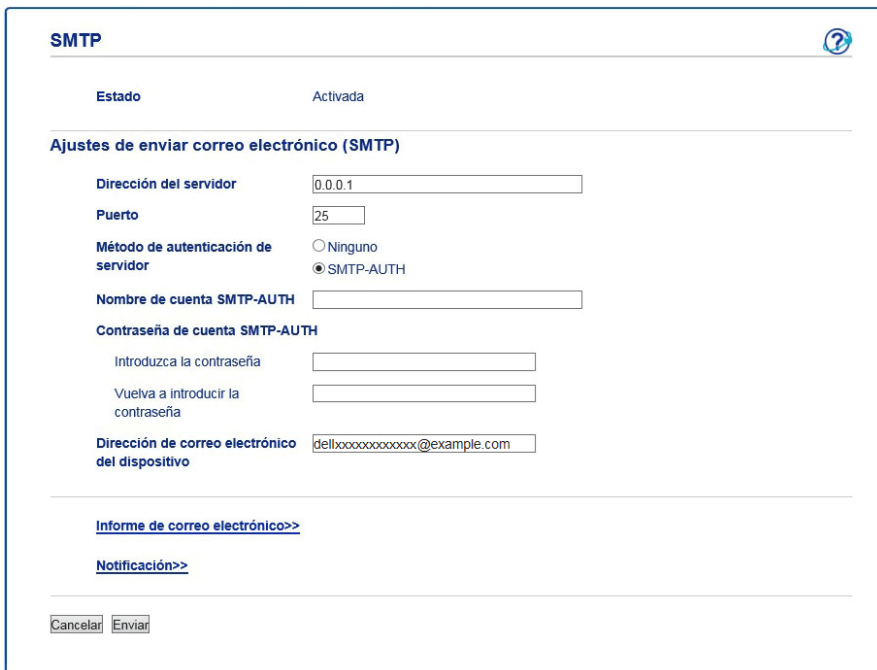
3. Pulse ▲ o ▼ para seleccionar la opción Configur. red y, a continuación, pulse **OK**.

4. Pulse **Iniciar**.

Configurar los ajustes del servidor de correo mediante Administración basada en Web

Utilizar Administración basada en Web para configurar el equipo Dell para que se conecte a un servidor de correo.

1. Inicie su navegador web.
2. Introduzca “http://dirección IP del equipo” en su navegador (donde “dirección IP del equipo” es la dirección IP del equipo).
Por ejemplo: http://192.168.1.2
3. De forma predeterminada no es necesaria la contraseña. Introduzca una contraseña si la ha establecido previamente y, a continuación, pulse  .
4. Haga clic en la pestaña **Red**.
5. Haga clic en **Protocolo** de la barra de navegación izquierda.
6. En el campo **SMTP**, haga clic en **Configuración avanzada** y asegúrese de que **Estado** es **Activada**.



La imagen muestra la interfaz de configuración SMTP. El título es "SMTP" con un icono de ayuda. El estado "Estado" está configurado como "Activada". El encabezado de la sección es "Ajustes de enviar correo electrónico (SMTP)". Los campos de configuración son:

- Dirección del servidor: 0.0.0.1
- Puerto: 25
- Método de autenticación de servidor: Ninguno, SMTP-AUTH
- Nombre de cuenta SMTP-AUTH: [campo vacío]
- Contraseña de cuenta SMTP-AUTH: [campo vacío]
- Introduzca la contraseña: [campo vacío]
- Vuelva a introducir la contraseña: [campo vacío]
- Dirección de correo electrónico del dispositivo: dellxxxxxxxxxxxx@example.com

En la parte inferior hay enlaces para "Informe de correo electrónico>>" y "Notificación>>". Al final de la página hay botones "Cancelar" y "Enviar".

7. Introduzca los ajustes necesarios para el servidor de correo.
8. Haga clic en **Enviar**.

Sincronizar la hora con el servidor SNTP mediante Administración basada en Web

El protocolo simple de tiempo de red (SNTP) se utiliza para sincronizar la hora utilizada por el equipo para la autenticación con el servidor de tiempo SNTP. (No es la hora que se muestra en la pantalla LCD del equipo). Puede sincronizar, de forma automática o manual, la hora del equipo con la hora universal coordinada (UTC) proporcionada por el servidor de tiempo SNTP.


- Configurar la fecha y la hora mediante Administración basada en Web
Configure la fecha y la hora para sincronizar la hora utilizada por el equipo con el servidor de tiempo SNTP.
- Configurar el protocolo SNTP con Administración basada en web

Configure el protocolo SNTP para sincronizar el tiempo que el equipo utiliza para autenticación con el tiempo conservado por el servidor de tiempo SNTP.

Configurar la fecha y la hora mediante Administración basada en Web

Configure la fecha y la hora para sincronizar la hora utilizada por el equipo con el servidor de tiempo SNTP.

Esta función no está disponible en algunos países.

1. Inicie su navegador web.
2. Introduzca “http://dirección IP del equipo” en su navegador (donde “dirección IP del equipo” es la dirección IP del equipo).
Por ejemplo: http://192.168.1.2
3. De forma predeterminada no es necesaria la contraseña. Introduzca una contraseña si la ha establecido previamente y, a continuación, pulse .
4. Haga clic en la pestaña **General**.

- Haga clic en **Fecha y hora** de la barra de navegación izquierda.

Fecha y hora

Fecha / /

Hora : (24 horas)

Zona horaria

Luz día auto Desactivado Activado

Sincronizar con servidor SNTP

Para sincronizar la 'Fecha y hora' con su servidor SNTP debe configurar los ajustes del servidor SNTP.


[SNTP>>](#)

NOTA: Seleccione la diferencia horaria entre su ubicación y UTC en la lista desplegable **Zona horaria**. Por ejemplo, la zona horaria oriental en EE.UU. y Canadá es UTC-05:00.

- Verifique la configuración **Zona horaria**.
- Active la casilla de verificación **Sincronizar con servidor SNTP**.
- Haga clic en **Enviar**.

Configurar el protocolo SNTP con Administración basada en web

Configure el protocolo SNTP para sincronizar el tiempo que el equipo utiliza para autenticación con el tiempo conservado por el servidor de tiempo SNTP.

- Inicie su navegador web.
- Introduzca “http://dirección IP del equipo” en su navegador (donde “dirección IP del equipo” es la dirección IP del equipo).
Por ejemplo: http://192.168.1.2
- De forma predeterminada no es necesaria la contraseña. Introduzca una contraseña si la ha establecido previamente y, a continuación, pulse .
- Haga clic en la pestaña **Red**.
- Haga clic en **Protocolo** de la barra de navegación izquierda.
- Marque la casilla de verificación **SNTP** para activar la configuración.

7. Junto al cuadro de diálogo SNTP, haga clic en **Configuración avanzada** y siga las instrucciones siguientes:

Sntp ?

Estado Activada

Estado de la sincronización Satisfactoria

Método del servidor SNTP AUTOMÁTICO ▾

Dirección del servidor SNTP primario

Puerto del servidor SNTP primario

Dirección del servidor SNTP secundario

Puerto del servidor SNTP secundario

Intervalo de sincronización hora/s

[Fecha y hora>>](#)

Opción	Descripción
Estado	Muestra si el protocolo SNTP está activado o desactivado.
Método del servidor SNTP	<p>Seleccione AUTOMÁTICO o ESTÁTICO.</p> <ul style="list-style-type: none"> • AUTOMÁTICO Si tiene un servidor DHCP en la red, el servidor SNTP obtendrá automáticamente la dirección de dicho servidor. • ESTÁTICO Escriba la dirección que desee utilizar.
Dirección del servidor SNTP primario	Escriba la dirección del servidor (64 caracteres como máximo).
Dirección del servidor SNTP secundario	La dirección del servidor SNTP secundario se utiliza como dirección de reserva de la dirección del servidor SNTP primario. Si el servidor primario no está disponible, el equipo se pondrá en contacto con el servidor SNTP secundario.
Puerto del servidor SNTP primario	Escriba el número de puerto (1-65535).
Puerto del servidor SNTP secundario	El puerto del servidor SNTP secundario se utiliza como dirección de reserva del puerto del servidor SNTP principal. Si el puerto principal no está disponible, el equipo se pondrá en contacto con el puerto SNTP secundario.
Intervalo de sincronización	Escriba el número de horas entre los intentos de sincronización del servidor (1-168 horas).
Estado de la sincronización	Confirme el estado de sincronización más reciente.

8. Haga clic en **Enviar**.

Información técnica para usuarios avanzados

- Configuración de red adicional desde Windows®
- Servicios disponibles

Para imprimir en el servidor de impresión Configuración remota con el ordenador, debe utilizar un recurso, también denominado “servicio”. El servidor de impresión Dell proporciona los siguientes servicios predefinidos:

- Otras formas de configurar la dirección IP
- Restablecer la configuración de la red a los ajustes predeterminados de fábrica
Puede utilizar el panel de control del equipo para restaurar el servidor de impresión a su configuración predeterminada de fábrica. Esto permite restablecer toda la información como, por ejemplo, la contraseña o la dirección IP.
- Imprimir el informe WLAN
El informe de WLAN refleja el estado de la red inalámbrica del equipo. Si la conexión inalámbrica no es correcta, compruebe el código de error en el informe impreso.

Configuración de red adicional desde Windows®

- Antes de establecer la configuración de red adicional
- Utilice Web Services (Servicios web) para instalar controladores utilizados para imprimir y escanear (Windows Vista®, Windows® 7 y Windows® 8)
Utilice Web Services (Servicios web) para supervisar impresoras en la red.
- Utilice Web Services (Servicios web) para desinstalar controladores utilizados para imprimir y escanear (Windows Vista®, Windows® 7 y Windows® 8)
- Usar Emparejamiento vertical para instalar controladores utilizados para imprimir y escanear en el modo infraestructura (Windows® 7 y Windows® 8)
El Emparejamiento vertical de Windows® es una tecnología que permite conectar un equipo inalámbrico compatible con Emparejamiento vertical a la red de infraestructura mediante el método PIN de WPS y la función Web Services (Servicios web). Permite la instalación del controlador de impresora y del escáner desde el icono de la impresora multifunción de la pantalla **Agregar un dispositivo**. Si se encuentra en el modo infraestructura, puede conectar el equipo a la red inalámbrica y, a continuación, instalar el controlador de impresora y el controlador de escáner mediante esta función.
- Utilice Emparejamiento vertical para instalar controladores utilizados para imprimir desde la red Wi-Fi Direct (Windows® 8.1)
Windows® 8.1 permite que su equipo inalámbrico compatible con Emparejamiento vertical conecte con la red Wi-Fi Direct utilizando el método PIN de WPS o método de una sola pulsación y la función Web Services (servicios Web). Permite la instalación del controlador de impresora desde el icono de impresora de la pantalla **Agregar un dispositivo**. Puede conectar su equipo a la red Wi-Fi Direct y, a continuación, instalar el controlador de impresora utilizando esta función. Su equipo también es compatible con la función Grupo persistente de Emparejamiento vertical para Windows® 8.1.

Antes de establecer la configuración de red adicional

Utilice una de las siguientes funciones para configurar ajustes de red adicionales:

- Web Services (Servicios web) para imprimir y escanear (Windows Vista®, Windows® 7 y Windows® 8)
- Emparejamiento vertical (Windows® 7 y Windows® 8)

Utilice Web Services (Servicios web) para instalar controladores utilizados para imprimir y escanear (Windows Vista®, Windows® 7 y Windows® 8)

Utilice Web Services (Servicios web) para supervisar impresoras en la red.

-
- Compruebe que el ordenador anfitrión y el equipo Dell se encuentren en la misma subred o que el enrutador esté configurado correctamente para pasar datos entre los dos dispositivos.
 - Debe configurar la dirección IP en el equipo Dell antes de configurar este ajuste.
 - Para Windows Server® 2008, Windows Server® 2012 y Windows Server® 2012 R2, debe instalar Servicios de impresión.
-

1. Introduzca el CD-ROM de instalación.



2. Abra Windows® Explorer y vaya a la unidad de CD-ROM, y seleccione **install > bin > ComDLL > Data**.

3. Haga doble clic en **PnPDrvInst.exe**.

4. Si aparece la pantalla **Control de cuentas de usuario**, realice una de las siguientes acciones:

- (Windows Vista®)
Haga clic en **Permitir**.
- (Windows® 7/Windows® 8)
Haga clic en **Sí**.

5. Realice una de las siguientes acciones:

- (Windows Vista®)
Haga clic en  **(Iniciar) > Red**.
El nombre de Web Services (Servicios web) del equipo aparecerá con el icono de impresora.
Haga clic con el botón derecho en el equipo que desea instalar.
- (Windows® 7)
Haga clic en  **(Iniciar) > Panel de control > Redes e Internet > Ver los equipos y dispositivos de red**.
El nombre de Web Services (Servicios web) del equipo aparecerá con el icono de impresora.
Haga clic con el botón derecho en el equipo que desea instalar.
- (Windows® 8)
Mueva el ratón a la esquina inferior derecha del escritorio. Cuando aparezca la barra de menú, haga clic en **Configuración > Cambiar configuración de PC > Dispositivos > Agregar un dispositivo**.
Aparecerá el nombre de Web Services (Servicios web) del equipo.
- (Windows® 8.1)
Mueva el ratón a la esquina inferior derecha del escritorio. Cuando aparezca la barra de menú, haga clic en **Configuración > Cambiar configuración de PC > PC y dispositivos > Dispositivos > Agregar un dispositivo**.
Aparecerá el nombre de Web Services (Servicios web) del equipo.

NOTA: El nombre de Web Services (Servicios web) del equipo Dell es el nombre del modelo y la dirección MAC (dirección Ethernet) del equipo (por ejemplo, Dell EXXXX (nombre del modelo) [XXXXXXXXXXXX] (Dirección MAC/dirección Ethernet)).

NOTA: (Windows® 8)



Mueva el ratón sobre el nombre del equipo para mostrar información sobre el equipo.

6. Realice una de las siguientes acciones:


- (Windows Vista®/Windows® 7)
Haga clic en **Instalar** desde el menú desplegable del equipo.
- (Windows® 8)
Seleccione el equipo que desea instalar.

Utilice Web Services (Servicios web) para desinstalar controladores utilizados para imprimir y escanear (Windows Vista®, Windows® 7 y Windows® 8)

1. Realice una de las siguientes acciones:

- (Windows Vista®)
Haga clic en  **(Iniciar) > Red.**
- (Windows® 7)
Haga clic en  **(Iniciar) > Panel de control > Redes e Internet > Ver los equipos y dispositivos de red.**
- (Windows® 8)
Mueva el ratón a la esquina inferior derecha del escritorio. Cuando aparezca la barra de menú, haga clic en **Configuración > Cambiar configuración de PC > Dispositivos.**
- (Windows® 8.1)
Mueva el ratón a la esquina inferior derecha del escritorio. Cuando aparezca la barra de menú, haga clic en **Configuración > Cambiar configuración de PC > PC y dispositivos > Dispositivos.**

2. Realice una de las siguientes acciones:

- (Windows Vista®/Windows® 7)
El nombre de Web Services (Servicios web) del equipo se mostrará con el icono de impresora. Haga clic con el botón derecho en el equipo que desee desinstalar.
- (Windows® 8)
Se mostrará el nombre de Web Services (Servicios web) del equipo. Seleccione el equipo que desea desinstalar y, a continuación, haga clic en  **(Quitar dispositivo).**

3. Realice una de las siguientes acciones:

- (Windows Vista®/Windows® 7)
Haga clic en **Desinstalar** desde el menú desplegable del equipo.
- (Windows® 8)
Cuando aparezca el cuadro de diálogo, siga las instrucciones que aparecen en la pantalla.

Usar Emparejamiento vertical para instalar controladores utilizados para imprimir y escanear en el modo infraestructura (Windows® 7 y Windows® 8)

Modelos relacionados: Dell E514dw / Dell E515dw

El Emparejamiento vertical de Windows® es una tecnología que permite conectar un equipo inalámbrico compatible con Emparejamiento vertical a la red de infraestructura mediante el método PIN de WPS y la función Web Services (Servicios web). Permite la instalación del controlador de impresora y del escáner desde el icono de la impresora multifunción de la pantalla **Agregar un dispositivo**. Si se encuentra en el modo infraestructura, puede conectar el equipo a la red inalámbrica y, a continuación, instalar el controlador de impresora y el controlador de escáner mediante esta función.

-
- Compruebe que el ordenador anfitrión y el equipo Dell se encuentren en la misma subred o que el enrutador esté configurado correctamente para pasar datos entre los dos dispositivos.
 - Si ha desactivado la función Web Services (Servicios web) del equipo, deberá volver a activarla marcando la casilla de verificación Web Services (Servicios web) y haciendo clic en **Enviar**. La configuración predeterminada de Web Services (Servicios web) para el equipo Dell es que esté activado. Puede cambiar el ajuste de Web Services (Servicios web) mediante Administración basada en Web.
 - Asegúrese de que el punto de acceso de LAN inalámbrica/enrutador incluye el logotipo de compatibilidad con Windows® 7 o Windows® 8. Si no está seguro sobre el logotipo de compatibilidad, póngase en contacto con el fabricante de su punto de acceso/enrutador.
 - Asegúrese de que el ordenador incluye el logotipo de compatibilidad con Windows® 7 o Windows® 8. Si no está seguro sobre el logotipo de compatibilidad, póngase en contacto con el fabricante del ordenador.
 - Si configura la red inalámbrica mediante una NIC (tarjeta de interfaz de red) inalámbrica externa, asegúrese de que la NIC inalámbrica incluya el logotipo de compatibilidad con Windows® 7 o Windows® 8. Si desea obtener más información, póngase en contacto con el fabricante de la NIC inalámbrica.
 - Para utilizar un ordenador con Windows® 7 o Windows® 8 como registrador, antes deberá registrarlo en la red. Consulte las instrucciones suministradas con el punto de acceso de LAN inalámbrica/enrutador.
-

1. Encienda el equipo.

2. Configure el equipo en el modo WPS (método PIN).

3. Realice una de las siguientes acciones:

- (Windows® 7)

Haga clic en  **(Iniciar) > Dispositivos e impresoras > Agregar un dispositivo**.

- (Windows® 8)

Mueva el ratón a la esquina inferior derecha del escritorio. Cuando aparezca la barra de menú, haga clic en **Configuración > Panel de control > Hardware y sonido > Dispositivos e impresoras > Agregar un dispositivo**.

4. Seleccione el equipo e introduzca el PIN.

5. Seleccione la red de infraestructura a la que desea conectarse y, a continuación, haga clic en **Siguiente**.

6. Cuando el equipo aparezca en el cuadro de diálogo **Dispositivos e impresoras**, la configuración inalámbrica y la instalación del controlador de impresora habrán finalizado correctamente.

Utilice Emparejamiento vertical para instalar controladores utilizados para imprimir desde la red Wi-Fi Direct (Windows® 8.1)

Modelos relacionados: Dell E514dw / Dell E515dw

Windows® 8.1 permite que su equipo inalámbrico compatible con Emparejamiento vertical conecte con la red Wi-Fi Direct utilizando el método PIN de WPS o método de una sola pulsación y la función Web Services (servicios Web). Permite la instalación del controlador de impresora desde el icono de impresora de la pantalla **Agregar un dispositivo**. Puede conectar su equipo a la red Wi-Fi Direct y, a continuación, instalar el controlador de impresora utilizando esta función. Su equipo también es compatible con la función Grupo persistente de Emparejamiento vertical para Windows® 8.1.

-
- Si ha desactivado la función Web Services (Servicios web) del equipo, deberá volver a activarla marcando la casilla de verificación Web Services (Servicios web) y haciendo clic en **Enviar**. La configuración predeterminada de Web Services (Servicios web) para el equipo Dell es que esté activado. Puede cambiar el ajuste de Web Services (Servicios web) mediante Administración basada en Web.
 - Asegúrese de que su ordenador tiene el logotipo de compatibilidad con Windows® 8.1. Si no está seguro sobre el logotipo de compatibilidad, póngase en contacto con el fabricante del ordenador.
 - Si configura la red inalámbrica mediante una NIC (tarjeta de interfaz de red) inalámbrica externa, asegúrese de que la NIC inalámbrica incluya el logotipo de compatibilidad con Windows® 8.1. Si desea obtener más información, póngase en contacto con el fabricante de la NIC inalámbrica.
-

1. Encienda el equipo.
2. Active la función Wi-Fi Direct de su equipo.
3. Mueva el ratón a la esquina inferior derecha del escritorio. Cuando aparezca la barra de menú, haga clic en **Configuración > Panel de control > Hardware y sonido > Dispositivos e impresoras > Agregar un dispositivo**.
4. Seleccione su equipo.
NOTA: Si su ordenador muestra un cuadro de diálogo que requiere PIN de WPS, introduzca el PIN que aparece en la pantalla LCD de su equipo Dell y, a continuación, haga clic en **Siguiente**.
5. Seleccione el menú de botón Wi-Fi Direct de su equipo.
6. Cuando el equipo aparezca en el cuadro de diálogo **Dispositivos e impresoras**, la configuración inalámbrica y la instalación del controlador de impresora habrán finalizado correctamente.

Servicios disponibles

Para imprimir en el servidor de impresión Configuración remota con el ordenador, debe utilizar un recurso, también denominado “servicio”. El servidor de impresión Dell proporciona los siguientes servicios predefinidos:

Servicio (ejemplo)	Definición
BINARY_P1	Servicio binario TCP/IP
TEXT_P1	Servicio de texto TCP/IP (añade un retorno de carro después de cada salto de línea)
PCL_P1	Servicio PCL (cambia el equipo compatible con PJI al modo PCL)
DELLxxxxxx ^{*1}	Servicio binario TCP/IP
DELLxxxxxx_AT ^{*1}	Servicio PostScript® para Macintosh
POSTSCRIPT_P1	Servicio PostScript® (cambia el equipo compatible con PJI al modo PostScript®)

^{*1} Donde “xxxxxx” son los seis primeros dígitos de la dirección MAC (dirección Ethernet) de su equipo.

Otras formas de configurar la dirección IP

- Configurar la dirección IP mediante DHCP
- Configurar la dirección IP mediante BOOTP
- Configurar la dirección IP mediante RARP
- Configurar la dirección IP mediante APIPA
- Configurar la dirección IP mediante ARP

Configurar la dirección IP mediante DHCP

DHCP (protocolo de configuración dinámica de host) es uno de los diversos mecanismos automatizados para la asignación de direcciones IP. Si dispone de un servidor DHCP en la red, el servidor de impresión obtiene de forma automática la dirección IP desde el servidor DHCP y registra el nombre con cualquier servicio de nombres dinámico que cumpla con las normas RFC 1001 y 1002.

NOTA: Si no desea que el servidor de impresión se configure a través de DHCP, deberá establecer el método de ARRANQUE en **estático** para que el servidor de impresión tenga una dirección IP estática. De esta manera, evitará que el servidor de impresión intente obtener una dirección IP desde cualquiera de estos sistemas.

Para cambiar el método de arranque, utilice el panel de control del equipo Red o Administración basada en Web.

Configurar la dirección IP mediante BOOTP

Antes de configurar la dirección IP con el protocolo de arranque (BOOTP), debe establecer el método de arranque del equipo en BOOTP. Para cambiar el método de arranque, utilice el menú Red del panel de control del equipo. BOOTP es una alternativa al protocolo de resolución inversa de direcciones (RARP) que tiene la ventaja de permitir la configuración de la máscara de subred y de la puerta de acceso. Para utilizar BOOTP con el fin de configurar la dirección IP, asegúrese de que BOOTP está instalado y activo en el ordenador host (debe aparecer en el archivo `/etc/services` del host como un servicio real; escriba `man bootpd` o consulte la documentación del sistema para obtener más información). BOOTP se inicia normalmente a través del archivo `/etc/inetd.conf`, de manera que deberá habilitarlo eliminando el carácter “#”, que está situado delante de la entrada `bootp` en dicho archivo. Por ejemplo, una entrada de `bootp` típica en el archivo `/etc/inetd.conf` podría ser:

```
#bootp dgram udp wait /usr/etc/bootpd bootpd -i
```

En función del sistema, esta entrada puede aparecer como "bootps" en lugar de "bootp".

NOTA: Para habilitar BOOTP, utilice un editor para eliminar el carácter "#" (si no aparece el carácter "#", significa que BOOTP ya está activado). A continuación, edite el archivo de configuración de BOOTP (por lo general, `/etc/bootptab`) e introduzca el nombre, el tipo de red (1 para Ethernet), la dirección MAC (dirección Ethernet) y la dirección IP, la máscara de subred y la puerta de acceso del servidor de impresión. Lamentablemente, el formato exacto para realizar esta acción no es estándar, de manera que deberá consultar la documentación del sistema para determinar cómo introducir esta información (muchos sistemas UNIX® disponen de ejemplos de plantillas en el archivo `bootptab` que se pueden utilizar como referencia). Estos son algunos ejemplos de entradas típicas `/etc/bootptab`:

```
DELL310107 1 00:80:77:31:01:07 192.168.1.2
```

Y:

```
DELL310107:ht=ethernet:ha=008077310107:\ip=192.168.1.2:
```

Algunas implementaciones de software del host de BOOTP no responderán a las solicitudes de BOOTP si no se ha incluido un nombre de archivo de descarga en el archivo de configuración. En ese caso, cree un archivo nulo en el host y especifique el nombre de este archivo y su ruta en el archivo de configuración.

De la misma forma que con el comando RARP, el servidor de impresión cargará su dirección IP desde el servidor BOOTP al encender el equipo.

Configurar la dirección IP mediante RARP

Antes de configurar la dirección IP mediante el protocolo de resolución inversa de direcciones (RARP), debe establecer el método de arranque del equipo en RARP. Para cambiar el método de arranque, utilice el panel de control del equipo o Administración basada en Web.

La dirección IP del servidor de impresión Dell se puede configurar mediante la utilidad RARP del ordenador anfitrión. Para ello, edite el archivo `/etc/ethers` (si no existe este archivo, puede crearlo) con una entrada como la indicada a continuación:

```
00:80:77:31:01:07 DELL008077310107
```

donde la primera entrada es la dirección MAC (dirección Ethernet) del servidor de impresión y la segunda entrada es el nombre del servidor de impresión. (El nombre debe ser el mismo que el introducido en el archivo `/etc/hosts`).

Si el centinela RARP no se está ejecutando todavía, inícielo (en función del sistema, el comando puede ser `rarpd`, `rarpd -a`, `in.rarpd -a` u otro comando; escriba `man rarpd` o consulte la documentación del sistema para obtener más información). Para comprobar que el centinela RARP se está ejecutando en un sistema basado en UNIX® de Berkeley, escriba el siguiente comando:

```
ps -ax | grep -v grep | grep rarpd
```

Para sistemas basados en UNIX® de AT&T, escriba:

```
ps -ef | grep -v grep | grep rarpd
```

El servidor de impresión Dell tomará la dirección IP del centinela RARP cuando se encienda el equipo.

Configurar la dirección IP mediante APIPA

El servidor de impresión Dell es compatible con el protocolo APIPA (direccionamiento automático de direcciones IP privadas). Con APIPA, los clientes DHCP configuran automáticamente una dirección IP y una máscara de subred cuando no hay ningún servidor DHCP disponible. El dispositivo selecciona su dirección IP propia en el intervalo

desde 169.254.1.0 hasta 169.254.254.255. La máscara de subred se establece automáticamente en 255.255.0.0 y la puerta de acceso en 0.0.0.0.

El protocolo APIPA está activado de forma predeterminada. Para desactivar el protocolo APIPA, utilice el panel de control del equipo o Administración basada en Web.

Configurar la dirección IP mediante ARP

Si la red no utiliza un servidor DHCP, también puede utilizar el comando protocolo de resolución de direcciones (ARP). El comando ARP está disponible en sistemas Windows® que tengan instalado TCP/IP y en sistemas UNIX®. Para utilizar ARP, escriba el siguiente comando:

```
arp -s ipaddress ethernetaddress  
ipaddress
```

Donde ethernetaddress es la dirección MAC (dirección Ethernet) del servidor de impresión e ipaddress es la dirección IP del servidor de impresión.

Por ejemplo:

Sistemas Windows®

Los sistemas Windows® requieren el carácter de guión "-" entre cada dígito de la dirección MAC (dirección Ethernet).

```
arp -s 192.168.1.2 00-80-77-31-01-07  
ping 192.168.1.2
```

Sistemas UNIX®/Linux

Por lo general, los sistemas UNIX® y Linux requieren el carácter de dos puntos ":" entre cada dígito de la dirección MAC (dirección Ethernet).

```
arp -s 192.168.1.2 00:80:77:31:01:07  
ping 192.168.1.2
```

NOTA: Debe encontrarse en el mismo segmento Ethernet para utilizar el comando ARP (es decir, no puede haber un enrutador entre el servidor de impresión y el sistema operativo).

Si hay un enrutador, puede utilizar BOOTP u otros métodos para introducir la dirección IP. Si el administrador ha configurado el sistema para entregar direcciones IP mediante BOOTP, DHCP o RARP, el servidor de impresión Dell podrá recibir una dirección IP desde cualquiera de estos sistemas de asignación de direcciones IP, por lo que no tendrá que utilizar el comando ARP. El comando ARP solo funciona una vez. Por razones de seguridad, una vez que se ha logrado configurar con éxito la dirección IP de un servidor de impresión Dell mediante el comando ARP, no se puede volver a utilizar este comando para modificar la dirección. El servidor de impresión ignorará cualquier intento de modificación. Para cambiar la dirección IP de nuevo, utilice Administración basada en web, o restaure los valores predeterminados de fábrica del servidor de impresión (de esta forma podrá volver a utilizar el comando ARP).

Restablecer la configuración de la red a los ajustes predeterminados de fábrica

Puede utilizar el panel de control del equipo para restaurar el servidor de impresión a su configuración predeterminada de fábrica. Esto permite restablecer toda la información como, por ejemplo, la contraseña o la dirección IP.

NOTA: Esta función restaura todos los ajustes de red cableada e inalámbrica a los ajustes de fábrica.

NOTA: También puede restablecer los ajustes predeterminados de fábrica del servidor de impresión mediante Administración basada en web.

1. Pulse **Menu**.
2. Pulse ▲ o ▼ para mostrar la opción **Red** y, a continuación, pulse **OK**.
3. Pulse ▲ o ▼ para mostrar la opción **Restaurar red** y, a continuación, pulse **OK**.
4. Siga las instrucciones del equipo para restablecer la configuración de red.
El equipo se reiniciará.

Imprimir el informe WLAN

Modelos relacionados: Dell E514dw / Dell E515dw

El informe de WLAN refleja el estado de la red inalámbrica del equipo. Si la conexión inalámbrica no es correcta, compruebe el código de error en el informe impreso.

1. Pulse **Menu**.
2. Realice una de las siguientes acciones:
 - Dell E515dw
Pulse ▲ o ▼ para mostrar la opción **Imp. informes** y, a continuación, pulse **OK**.
 - Dell E514dw
Pulse ▲ o ▼ para mostrar la opción **Info. equipo** y, a continuación, pulse **OK**.
3. Pulse ▲ o ▼ para seleccionar la opción **Informe WLAN** y, a continuación, pulse **OK**.
4. Pulse **Iniciar**.
El equipo imprimirá el informe WLAN.

Códigos de error del informe de LAN inalámbrica

Modelos relacionados: Dell E514dw / Dell E515dw

Si el informe de LAN inalámbrica muestra que la conexión ha fallado, compruebe el código de error en el informe impreso y consulte las instrucciones correspondientes en la tabla:

Código de error	Problema y soluciones recomendadas
TS-01	<p>La configuración inalámbrica no está activada; actívela.</p> <p>Si un cable de red está conectado al equipo, desconéctelo y active la configuración inalámbrica del equipo.</p>
TS-02	<p>No se puede detectar el punto de acceso inalámbrico/enrutador.</p> <ol style="list-style-type: none">1. Compruebe los siguientes cuatro puntos:<ul style="list-style-type: none">• Asegúrese de que el punto de acceso inalámbrico/enrutador esté encendido.• Desplace el equipo a un área sin obstáculos o más cerca del punto de acceso inalámbrico/enrutador.• Coloque provisionalmente el equipo dentro de un radio de unos 3,3 pies (un metro) del punto de acceso inalámbrico cuando configure los ajustes inalámbricos.• Si el punto de acceso inalámbrico/enrutador utiliza el filtrado de direcciones MAC, confirme que la dirección MAC del equipo Dell está permitida en el filtro.2. Si ha introducido manualmente el SSID y la información de seguridad (SSID/método de autenticación/método de encriptación/clave de red), puede que la información sea incorrecta. Confirme el SSID y la información de seguridad e introduzca la información correcta, según sea necesario.
TS-04	<p>Los métodos de autenticación/encriptación utilizados por el punto de acceso inalámbrico/enrutador seleccionado no son admitidos por el equipo.</p> <p>Para el modo infraestructura, cambie los métodos de autenticación y encriptación del punto de acceso inalámbrico/enrutador. El equipo es compatible con los siguientes métodos de autenticación:</p> <ul style="list-style-type: none">• WPA-Personal TKIP o AES• WPA2-Personal AES• Sistema abierto WEP o Ninguno (sin encriptación)• Clave compartida WEP <p>Si el problema persiste, puede que el SSID o los ajustes de red que ha introducido no sean correctos. Confirme la configuración de la red inalámbrica.</p> <p>Para el modo ad-hoc, cambie los métodos de autenticación y encriptación de la computadora para la configuración inalámbrica. El equipo solo es compatible con el método de autenticación Sistema abierto, con encriptación WEP opcional.</p>
TS-05	<p>La información de seguridad (SSID/clave de red) es incorrecta.</p> <p>Confirme el SSID y la clave de red. Si su enrutador utiliza encriptación WEP, introduzca la clave utilizada como primera clave WEP. Su equipo Dell solo admite el uso de la primera clave WEP.</p>
TS-06	<p>La información de seguridad inalámbrica (método de autenticación/método de encriptación/clave de red) no es correcta.</p> <p>Confirme la información de seguridad inalámbrica (método de autenticación/método de encriptación/clave de red) indicada en TS-04. Si su enrutador utiliza encriptación WEP, introduzca la clave utilizada como primera clave WEP. Su equipo Dell solo admite el uso de la primera clave WEP.</p>

TS-07	<p>El equipo no puede detectar un punto de acceso inalámbrico/enrutador que tenga WPS o AOSS™ activado.</p> <p>Si desea configurar sus ajustes inalámbricos utilizando WPS o AOSS™, debe utilizar el equipo y el punto de acceso inalámbrico/enrutador. Confirme que el punto de acceso inalámbrico/enrutador admite WPS o AOSS™ y pruebe de nuevo.</p> <p>Si no sabe cómo utilizar el punto de acceso inalámbrico/enrutador utilizando WPS o AOSS™, consulte la documentación facilitada con el punto de acceso inalámbrico/enrutador, pregunte al fabricante del mismo o consulte al administrador de red.</p>
TS-08	<p>Se detectan dos o más puntos de acceso inalámbrico que tienen WPS o AOSS™ activado.</p> <ul style="list-style-type: none">• Compruebe que solo un punto de acceso inalámbrico/enrutador dentro del alcance tiene el método WPS o AOSS™ activo y pruebe de nuevo.• Pruebe de nuevo transcurridos unos minutos para evitar interferencias de otros puntos de acceso.

Menú Red del panel de control de Dell

Las opciones del menú Red del panel de control permiten configurar el equipo Dell para la red. Tenga en cuenta que el equipo Dell incluye Administración basada en Web, que puede utilizar para configurar muchos aspectos de la red.

TCP/IP

Si conecta el equipo a la red con un cable de red, utilice las opciones del menú LAN cableada. Si conecta el equipo a una red Ethernet inalámbrica, utilice las opciones del menú WLAN.

Método de arranque

Esta opción controla el modo en que el equipo obtiene una dirección IP.

Automático

En este modo el equipo buscará un servidor DHCP en la red. Si encuentra uno y dicho servidor DHCP está configurado para asignar una dirección IP al equipo, se utilizará la dirección IP proporcionada por el servidor DHCP. Si no hay servidores DHCP disponibles, la dirección IP se establece mediante el protocolo APIPA. Después de haber encendido el equipo por primera vez, este puede tardar unos pocos minutos en explorar la red en búsqueda de un servidor.

Estático

En este modo, la dirección IP del equipo debe asignarse manualmente. Una vez introducida la dirección IP, esta se queda bloqueada en la dirección asignada.

Si no desea que el servidor de impresión se configure a través de DHCP, BOOTP o RARP, deberá establecer el método de arranque como estático para que el servidor de impresión tenga una dirección IP estática. De esta manera, evitará que el servidor de impresión intente obtener una dirección IP desde cualquiera de estos sistemas. Para cambiar el método de ARRANQUE, utilice el panel de control del equipo o Administración basada en Web.

Dirección IP

Este campo muestra la dirección IP actual del equipo. Si ha seleccionado Estático para el método de arranque, escriba la dirección IP que desee asignar al equipo (pida al administrador de red una dirección IP apropiada que pueda utilizar). Si ha seleccionado un método que no sea Estático, el equipo intentará determinar su dirección IP utilizando los protocolos DHCP, BOOTP o RARP.

La dirección IP predeterminada del equipo probablemente será incompatible con el esquema de numeración de direcciones IP de la red. Se recomienda que se ponga en contacto con el administrador de red para obtener una dirección IP que sea compatible con la red a la que está conectado el equipo.

Máscara de subred

Este campo muestra la máscara de subred actual utilizada por el equipo. Si no está utilizando DHCP o BOOTP o RARP para obtener la máscara de subred, escriba la máscara de subred que desee. Consulte con el administrador de red la máscara de subred que haya que utilizar.

Puerta de enlace

Este campo muestra la dirección actual de la puerta de enlace o del enrutador utilizado por el equipo. Si no utiliza DHCP, BOOTP o RARP para obtener la dirección de la puerta de enlace o del enrutador, escriba la dirección que desee asignar. Si no dispone de una puerta de enlace o de un enrutador, deje este campo en blanco. Consulte con su administrador de red en caso de duda.

Nombre de nodo

Puede registrar el nombre del equipo en la red. Este nombre se conoce a menudo como nombre NetBIOS; será el nombre que haya registrado el servidor de Servicio de nombres de Internet de Windows® (WINS) en la red. Dell recomienda el nombre “DELLxxxxxx” (donde “xxxxxx” son los seis primeros dígitos de la dirección MAC / dirección Ethernet de su equipo) (hasta 32 caracteres).

Configuración WINS

Esta opción controla el modo en que el equipo obtiene la dirección IP del servidor WINS.

Automático

Utiliza automáticamente una solicitud DHCP para determinar las direcciones IP para los servidores WINS primario y secundario. Debe establecer el `Method arranque` en `Auto` o en `DHCP` para activar esta función.

Estático

Utiliza una dirección IP especificada para los servidores WINS primario y secundario.

Servidor WINS

Esta opción administra la dirección IP del servidor WINS.

Primario (Dirección IP del servidor WINS primario)

Este campo especifica la dirección IP del servidor WINS primario. Si establece un valor que no sea cero, el equipo se pondrá en contacto con este servidor para registrar su nombre con el Servicio de nombres de Internet de Windows® (WINS).

Secundario (Dirección IP del servidor WINS secundario)

Este campo especifica la dirección IP del servidor WINS secundario. Se utiliza como dirección de reserva de la dirección del servidor WINS primario. Si el servidor WINS primario no está disponible, el equipo aún podrá registrarse con un servidor secundario.

Si establece un valor que no sea cero, el equipo se pondrá en contacto con este servidor para registrar su nombre con el Servicio de nombres de Internet de Windows® (WINS). Si dispone de un servidor WINS primario pero no de un servidor WINS secundario, simplemente deje este campo en blanco.

Servidor DNS

Esta selección administra la dirección IP del servidor del Sistema de nombres de dominio (DNS).

Primario (Dirección IP del servidor DNS primario)

Este campo especifica la dirección IP del servidor DNS primario.

Secundario (Dirección IP del servidor DNS secundario)

Este campo especifica la dirección IP del servidor DNS secundario. Se utiliza como dirección de reserva de la dirección del servidor DNS primario. Si el servidor DNS primario no está disponible, el equipo se pondrá en contacto con el servidor DNS secundario.

APIPA

El ajuste `Si` hará que el servidor de impresión asigne automáticamente una dirección IP de enlace local en el intervalo (169.254.1.0 - 169.254.254.255) cuando dicho servidor de impresión no pueda obtener una dirección IP mediante el método de `ARRANQUE` que haya establecido. Al seleccionar `No`, la dirección IP no cambiará cuando el servidor de impresión no pueda obtener una dirección IP por medio del método de arranque que haya configurado.

IPv6

Este equipo es compatible con IPv6, el protocolo de Internet de última generación. La configuración predeterminada es `No`. Si desea utilizar el protocolo IPv6, seleccione `Si`.

NOTA: Si establece IPv6 en Si, apague el equipo y vuelva a encenderlo para activar este protocolo.

NOTA: Después de configurar IPv6 como Si, este ajuste se aplicará tanto a la interfaz de LAN cableada como a la de LAN inalámbrica.

Ethernet (solo red cableada)

El modo de enlace de Ethernet permite al servidor de impresión funcionar en dúplex completo o medio dúplex 100BASE-TX o en dúplex completo o medio dúplex 10BASE-T por negociación automática.

NOTA: Si configura este valor incorrectamente, es posible que no pueda comunicarse con el servidor de impresión.

Estado de cableada

Este campo muestra el estado actual de la red cableada.

Dirección MAC

La dirección MAC (dirección Ethernet) es un número único asignado a la interfaz de red del equipo. Puede comprobar la dirección MAC del equipo en el panel de control.

Asistente de configuración (solo para red inalámbrica)

Modelos relacionados: Dell E514dw / Dell E515dw

El Asistente de configuración le guía en el proceso de configuración de la red inalámbrica.

WPS/AOSS™ (solo para red inalámbrica)

Modelos relacionados: Dell E514dw / Dell E515dw

Si el punto de acceso de LAN inalámbrica/enrutador es compatible con WPS (PBC) o AOSS™ (modo inalámbrico automático), podrá configurar el equipo Dell sin un ordenador.

NOTA: WPS es el acrónimo de Wi-Fi Protected Setup™.

NOTA: PBC es el acrónimo de Push Button Configuration (configuración por botón).

NOTA: AOSS™ es el acrónimo de AirStation One-Touch Secure System.

WPS con código PIN (solo para red inalámbrica)

Modelos relacionados: Dell E514dw / Dell E515dw

Si el punto de acceso de LAN inalámbrica/enrutador es compatible con WPS (método PIN), podrá configurar el equipo Dell sin un ordenador.

NOTA: WPS es el acrónimo de Wi-Fi Protected Setup™.

Estado de WLAN (solo para red inalámbrica)

Modelos relacionados: Dell E514dw / Dell E515dw

Estado

Este campo muestra el estado actual de la red inalámbrica.

Señal

Este campo muestra la intensidad actual de señal de la red inalámbrica.

SSID

Este campo muestra el SSID actual de la red inalámbrica. La pantalla muestra hasta 32 caracteres del nombre del SSID.

Modo de comunicación

Este campo muestra el modo de comunicación actual de la red inalámbrica.

Establecer como predeterminado

Modelos relacionados: Dell E514dw / Dell E515dw

Seleccione la opción `Conf predeterm` para reiniciar cada ajuste inalámbrico o cableado a valor predeterminado de fábrica.

Activar Cableada (solo para red cableada)

Modelos relacionados: Dell E514dw / Dell E515dw

Establezca la opción `Red disponible` en `Activada` cuando desee utilizar una conexión de red cableada.

Activar WLAN (solo para red inalámbrica)

Modelos relacionados: Dell E514dw / Dell E515dw

Establezca la opción `WLANdisponible` en `Si` cuando desee utilizar una conexión de red inalámbrica.

Wi-Fi Direct

Modelos relacionados: Dell E514dw / Dell E515dw

Este tipo de conexión es de tipo Wi-Fi estándar que permite a los dispositivos conectar entre sí sin un punto de acceso inalámbrico, utilizando método protegido.

Escanear a correo electrónico

Seleccione `Escanear a correo electrónico` para cambiar la resolución y tipo de archivo del adjunto de un correo electrónico. Puede escanear un documento en blanco y negro o en color y enviarlo desde el ordenador como un archivo adjunto.

Escanear a FTP

Modelos relacionados: Dell E515dn / Dell E515dw

Seleccione `Escanear a FTP` para cambiar la resolución y tipo de archivo del adjunto. Puede escanear y enviar un documento en blanco y negro o a color directamente a un servidor FTP de la red local o de Internet.

Restaurar red

Seleccione la opción Rest. red para restablecer el servidor de impresión a sus valores predeterminados de fábrica.

Seguridad	245
Bloquear los ajustes del equipo	245
Antes de utilizar las funciones de seguridad de red.....	249
Funciones y protocolos de seguridad compatibles.....	249
Enviar un correo electrónico de manera segura.....	251

Seguridad

- Bloquear los ajustes del equipo
Antes de activar la función de bloqueo de acceso del equipo, tome note de su contraseña. Si olvida la contraseña, debe restablecer todas las contraseñas guardadas en el equipo llamando a su administrador o al Servicio de atención al cliente de Dell.
- Antes de utilizar las funciones de seguridad de red
El equipo Dell emplea algunos de los protocolos de seguridad de red y encriptación más recientes de entre los disponibles en la actualidad. Estas funciones de red se pueden integrar en su plan general de seguridad de red para ayudar a proteger sus datos y evitar accesos no autorizados al equipo.
- Funciones y protocolos de seguridad compatibles
- Enviar un correo electrónico de manera segura

Bloquear los ajustes del equipo

Antes de activar la función de bloqueo de acceso del equipo, tome note de su contraseña. Si olvida la contraseña, debe restablecer todas las contraseñas guardadas en el equipo llamando a su administrador o al Servicio de atención al cliente de Dell.

- Acerca de utilizar el bloqueo de TX
Bloquear transmisión de datos no autorizados a y desde el equipo.
- Acerca de utilizar el bloqueo de ajuste
Bloquear acceso no autorizado a ajustes de equipo.

Acerca de utilizar el bloqueo de TX

Modelos relacionados: Dell E515dn / Dell E515dw

Bloquear transmisión de datos no autorizados a y desde el equipo.

Mientras Bloqueo de TX esté activado, las siguientes operaciones estarán disponibles SI se activan antes de activarlo:

- Recibir faxes
- Reenvío de faxes
- Aviso a busca o móvil
- Recuperación remota

NOTA: Para imprimir los faxes en memoria, apague el bloqueo de TX.

Mientras esté el bloqueo de TX activado, las siguientes operaciones NO están disponibles:

- Envío de fax
- Copia
- Impresión de PC
- Escanear

Establecimiento de la contraseña de bloqueo TX

Modelos relacionados: Dell E515dn / Dell E515dw

1. Pulse **Menu**.
2. Pulse ▲ o ▼ para mostrar la opción **Config. gral.** y, a continuación, pulse **OK**.
3. Pulse ▲ o ▼ para mostrar la opción **Seguridad** y, a continuación, pulse **OK**.
4. Pulse ▲ o ▼ para mostrar la opción **TX bloqueado** y, a continuación, pulse **OK**.
5. Introduzca un número de cuatro dígitos para la contraseña.
6. Pulse **OK**.
7. Cuando la pantalla LCD indique **Verif. clave:**, introduzca de nuevo la contraseña.
8. Pulse **Cancelar**.

Cambie la contraseña de bloqueo TX

Modelos relacionados: Dell E515dn / Dell E515dw

1. Pulse **Menu**.
2. Pulse ▲ o ▼ para mostrar la opción **Config. gral.** y, a continuación, pulse **OK**.
3. Pulse ▲ o ▼ para mostrar la opción **Seguridad** y, a continuación, pulse **OK**.
4. Pulse ▲ o ▼ para mostrar la opción **TX bloqueado** y, a continuación, pulse **OK**.
5. Pulse ▲ o ▼ para seleccionar la opción **Configurar clave** y, a continuación, pulse **OK**.
6. Escriba la contraseña de cuatro dígitos actual.
7. Pulse **OK**.
8. Introduzca un número de cuatro dígitos para la nueva contraseña.
9. Pulse **OK**.
10. Cuando la pantalla LCD indique **Verif. clave:**, introduzca de nuevo la contraseña.
11. Pulse **Cancelar**.

Encender/apagar bloqueo TX

- Encender bloqueo TX
- Apague bloqueo TX

Encender bloqueo TX

Modelos relacionados: Dell E515dn / Dell E515dw

1. Pulse **Menu**.
2. Pulse ▲ o ▼ para mostrar la opción **Config. gral.** y, a continuación, pulse **OK**.
3. Pulse ▲ o ▼ para mostrar la opción **Seguridad** y, a continuación, pulse **OK**.
4. Pulse ▲ o ▼ para mostrar la opción **TX bloqueado** y, a continuación, pulse **OK**.
5. Pulse **OK** cuando la pantalla LCD muestre **Bloquear TX**.

6. Escriba la contraseña de cuatro dígitos actual.
7. Pulse **OK**.

Apague bloqueo TX

Modelos relacionados: Dell E515dn / Dell E515dw

1. Pulse **Menu**.
2. Escriba la contraseña de cuatro dígitos actual.
3. Pulse **OK**.

Acerca de utilizar el bloqueo de ajuste

Modelos relacionados: Dell E515dn / Dell E515dw

Bloquear acceso no autorizado a ajustes de equipo.

Cuando el bloqueo de ajuste está definido en **Si**, no puede acceder a los ajustes del equipo sin introducir la contraseña.

Definir la contraseña de bloqueo de ajuste

Modelos relacionados: Dell E515dn / Dell E515dw

1. Pulse **Menu**.
2. Pulse ▲ o ▼ para mostrar la opción **Config. gral.** y, a continuación, pulse **OK**.
3. Pulse ▲ o ▼ para mostrar la opción **Seguridad** y, a continuación, pulse **OK**.
4. Pulse ▲ o ▼ para mostrar la opción **Bloq. configu.** y, a continuación, pulse **OK**.
5. Introduzca un número de cuatro dígitos para la contraseña.
6. Pulse **OK**.
7. Cuando la pantalla LCD indique **Verif. clave:**, introduzca de nuevo la contraseña.
8. Pulse **OK**.
9. Pulse **Cancelar**.

Cambio de la contraseña del bloqueo de ajuste

Modelos relacionados: Dell E515dn / Dell E515dw

1. Pulse **Menu**.
2. Pulse ▲ o ▼ para mostrar la opción **Config. gral.** y, a continuación, pulse **OK**.
3. Pulse ▲ o ▼ para mostrar la opción **Seguridad** y, a continuación, pulse **OK**.
4. Pulse ▲ o ▼ para mostrar la opción **Bloq. configu.** y, a continuación, pulse **OK**.
5. Pulse ▲ o ▼ para seleccionar la opción **Configurar clave** y, a continuación, pulse **OK**.
6. Escriba la contraseña de cuatro dígitos actual.
7. Pulse **OK**.
8. Escriba una nueva contraseña de cuatro dígitos.

9. Pulse **OK**.

10. Cuando la pantalla LCD indique *Verif. clave:*, introduzca de nuevo la contraseña.

11. Pulse **OK**.

12. Pulse **Cancelar**.

Apagar o encender bloqueo de ajuste

- Activación del bloqueo de ajuste
- Desactivación del bloqueo de ajuste

Activación del bloqueo de ajuste

Modelos relacionados: Dell E515dn / Dell E515dw

1. Pulse **Menu**.

2. Pulse ▲ o ▼ para mostrar la opción *Config. gral.* y, a continuación, pulse **OK**.

3. Pulse ▲ o ▼ para mostrar la opción *Seguridad* y, a continuación, pulse **OK**.

4. Pulse ▲ o ▼ para mostrar la opción *Bloq. configu.* y, a continuación, pulse **OK**.

5. Pulse **OK** cuando la pantalla LCD muestre *Si*.

6. Escriba la contraseña de cuatro dígitos actual.

7. Pulse **OK**.

8. Pulse **Cancelar**.

Desactivación del bloqueo de ajuste

Modelos relacionados: Dell E515dn / Dell E515dw

1. Pulse **Menu**.

2. Pulse ▲ o ▼ para mostrar la opción *Config. gral.* y, a continuación, pulse **OK**.

3. Pulse ▲ o ▼ para mostrar la opción *Seguridad* y, a continuación, pulse **OK**.

4. Pulse ▲ o ▼ para mostrar la opción *Bloq. configu.* y, a continuación, pulse **OK**.

5. Escriba la contraseña de cuatro dígitos actual.

6. Pulse **OK**.

7. Pulse **OK** cuando la pantalla LCD muestre *No*.

8. Pulse **Cancelar**.

Antes de utilizar las funciones de seguridad de red

El equipo Dell emplea algunos de los protocolos de seguridad de red y encriptación más recientes de entre los disponibles en la actualidad. Estas funciones de red se pueden integrar en su plan general de seguridad de red para ayudar a proteger sus datos y evitar accesos no autorizados al equipo.

NOTA: Se recomienda desactivar los protocolos FTP y TFTP. No es seguro acceder al equipo mediante estos protocolos. No obstante, tenga en cuenta que si desactiva FTP, se desactivará la función Escanear a FTP.

Funciones y protocolos de seguridad compatibles

- Protocolos de seguridad
- Métodos de seguridad para enviar y recibir correo electrónico
- Administrar el equipo de red de manera segura mediante Administración basada en Web (navegador web)
Para administrar bien su equipo de red, debe utilizar las utilidades de administración con protocolos de seguridad.

Protocolos de seguridad

SNMPv3

Protocolo simple de administración de redes versión 3 (SNMPv3) ofrece autenticación de usuario y encriptación de datos para administrar dispositivos de red de manera segura.

Métodos de seguridad para enviar y recibir correo electrónico

NOTA: Configure los ajustes de estos métodos de seguridad mediante Administración basada en Web.

Autenticación SMTP (SMTP-AUTH)

SMTP-AUTH amplía SMTP (el protocolo de envío de correos electrónicos por Internet) para incluir un método de autenticación que asegura que se conoce la identidad auténtica del emisor.

Administrar el equipo de red de manera segura mediante Administración basada en Web (navegador web)

Para administrar bien su equipo de red, debe utilizar las utilidades de administración con protocolos de seguridad.

1. Inicie su navegador web.
2. Introduzca “http://dirección IP del equipo” en su navegador (donde “dirección IP del equipo” es la dirección IP del equipo).

3. De forma predeterminada no es necesaria la contraseña. Introduzca una contraseña si la ha establecido previamente y, a continuación, pulse  .

NOTA: Si utiliza el protocolo SNMPv3, siga los pasos siguientes.

4. Haga clic en la pestaña **Red**.

5. Haga clic en **Protocolo**.

6. Asegúrese de que el ajuste **SNMP** está activado y, a continuación, haga clic en **Configuración avanzada de SNMP**.

7. Puede configurar los valores de SNMP.

Modo SNMP de operación dispone de tres selecciones.

- **Acceso de lectura-escritura SNMP v1/v2c**

En este modo, el servidor de impresión utiliza la versión 1 y 2c del protocolo SNMP. Puede utilizar todas las aplicaciones de Dell en este modo. Sin embargo, no es seguro ya que no autenticará el usuario y los datos no se encriptarán.

- **Acceso de lectura-escritura SNMPv3 y acceso de sólo lectura v1/v2c**

En este modo, el servidor de impresión utiliza el acceso de lecto-escritura de la versión 3 y el acceso de sólo lectura de la versión 1 y 2c del protocolo SNMP.

NOTA: Si utiliza el modo **Acceso de lectura-escritura SNMPv3 y acceso de sólo lectura v1/v2c**, algunas aplicaciones de Dell que acceden al servidor de impresión no funcionan correctamente porque autorizan el acceso de sólo lectura de la versión 1 y 2c. Si desea utilizar todas las aplicaciones, utilice el modo **Acceso de lectura-escritura SNMP v1/v2c**.

- **Acceso de lectura-escritura SNMPv3**

Con este modo, el servidor de impresión utiliza la versión 3 del protocolo SNMP. Si desea administrar bien el servidor de impresión, utilice este modo.

NOTA: Si utiliza el modo **Acceso de lectura-escritura SNMPv3**, tenga en cuenta lo siguiente:

NOTA: Puede gestionar el servidor de impresión solo mediante Administración basada en Web.

NOTA: Todas las aplicaciones que utilizan SNMPv1/v2c se restringirán. Para permitir el uso de aplicaciones SNMPv1/v2c, utilice el modo **Acceso de lectura-escritura SNMPv3 y acceso de sólo lectura v1/v2c** o **Acceso de lectura-escritura SNMP v1/v2c**.


Enviar un correo electrónico de manera segura

- Configurar envío de correo electrónico mediante Administración basada en Web
- Enviar un correo electrónico con autenticación de usuario

Configurar envío de correo electrónico mediante Administración basada en Web

Modelos relacionados: Dell E515dn / Dell E515dw

Se recomienda utilizar Administración basada en web para configurar envío de correo electrónico seguro con autenticación de usuario.

1. Inicie su navegador web.
2. Introduzca “http://dirección IP del equipo” en su navegador (donde “dirección IP del equipo” es la dirección IP del equipo).
Por ejemplo: http://192.168.1.2
NOTA: Si está utilizando un sistema de nombres de dominio o activa un nombre NetBIOS, puede escribir otro nombre como “SharedPrinter” en lugar de la dirección IP.
 - Por ejemplo:
http://ImpresoraCompartidaSi activa un nombre NetBIOS, también puede utilizar el nombre de nodo.
 - Por ejemplo:
http://DELL000499Puede ver el nombre NetBIOS en el informe de configuración de la red.
NOTA: Para Macintosh, acceda a Administración basada en Web haciendo clic en el icono del equipo en la pantalla **Status Monitor**.
3. De forma predeterminada no es necesaria la contraseña. Introduzca una contraseña si la ha establecido previamente y, a continuación, pulse .
4. Haga clic en la pestaña **Red**.
5. Haga clic en **Protocolo** de la barra de navegación izquierda.
6. En el campo **SMTP**, haga clic en **Configuración avanzada** y asegúrese de que el estado de **SMTP** sea **Activada**.
7. Establezca la configuración de **SMTP**.
 - Para obtener más información, consulte el texto de ayuda en Administración basada en web.
 - Confirme si la configuración de correo electrónico es correcta después de haberla establecido mediante el envío de un correo electrónico de prueba.
 - Si no conoce la configuración del servidor SMTP, póngase en contacto con el administrador de red o el proveedor de servicios de Internet (ISP).

8. Cuando finalice la configuración, haga clic en **Enviar**.
Aparecerá el cuadro de diálogo **Probar configuración de envío de correo electrónico**.
9. Siga las instrucciones del cuadro de diálogo para probar la configuración actual.

Enviar un correo electrónico con autenticación de usuario

Modelos relacionados: Dell E515dn / Dell E515dw

Su equipo Dell es compatible con el método SMTP-AUTH para enviar correo electrónico a través de un servidor de correo electrónico que requiere autenticación de usuario. Este método evita que usuarios no autorizados puedan acceder al servidor de correo electrónico.

Puede utilizar SMTP-AUTH para el envío de notificaciones por correo electrónico e informes por correo electrónico.

NOTA: Se recomienda utilizar Administración basada en Web para configurar la autenticación SMTP.

Configuración del servidor de correo electrónico

Debe configurar el método de autenticación SMTP del equipo de modo que se corresponda con el método utilizado por el servidor de correo electrónico. Para obtener más información sobre la configuración del servidor de correo electrónico, póngase en contacto con el administrador de red o con su proveedor de servicios de Internet (ISP).

NOTA: Para activar la autenticación del servidor SMTP, en la pantalla de Administración basada en Web **SMTP**, en **Método de autenticación de servidor**, debe seleccionar **SMTP-AUTH**.

ControlCenter.....	255
ControlCenter (Macintosh).....	255

ControlCenter

Use la utilidad de software ControlCenter de Dell para acceder rápidamente a las aplicaciones utilizadas con más frecuencia. ControlCenter ofrece acceso directo a aplicaciones específicas.

- ControlCenter (Macintosh)

ControlCenter (Macintosh)

- Escanear mediante ControlCenter (Macintosh)

Utilice el software ControlCenter de Dell para escanear fotografías y grabarlas como documentos JPEG o PDF u otros formatos.

- Configuración de escaneado para ControlCenter (Macintosh)

Escanear mediante ControlCenter (Macintosh)

Utilice el software ControlCenter de Dell para escanear fotografías y grabarlas como documentos JPEG o PDF u otros formatos.

- Escaneado de documentos y fotografías mediante ControlCenter (Macintosh)

Envío de fotografías o gráficos escaneados directamente a su ordenador. El software ControlCenter de Dell (solo para Macintosh) iniciará la aplicación de gráficos predefinida en el ordenador y abrirá el documento escaneado automáticamente.

- Guardar los datos escaneados como documento PDF en un directorio mediante ControlCenter (Macintosh)

- Escaneado de ambas caras de un carné de identidad mediante ControlCenter

- Escaneado como adjunto de un correo electrónico mediante ControlCenter (Macintosh)

Envíe un documento escaneado como archivo adjunto de correo electrónico.

- Escaneado como documento de texto modificable (OCR) mediante ControlCenter (Macintosh)

El equipo puede convertir los caracteres de un documento escaneado en datos de texto mediante la tecnología de reconocimiento óptico de caracteres (OCR). Edite el texto con el procesador de textos de su elección.

- Configuración de escaneado para ControlCenter (Macintosh)

Configuración de escaneado para ControlCenter (Macintosh)

Ajustes	Funciones aplicables			
	Imagen	OCR	Correo Electrónico	Archivo
<p>Aplicación de destino/Aplicación de correo electrónico</p> <p>Puede seleccionar la aplicación con la que se abrirán los datos escaneados. Solo puede seleccionar aplicaciones que estén instaladas en el ordenador.</p> <ul style="list-style-type: none"> Añadir Permite añadir una aplicación al menú emergente. Escriba el nombre de la aplicación en el campo Nombre de la aplicación (hasta 30 caracteres) y seleccione la aplicación preferida pulsando el botón Examinar. Seleccione la opción Tipo de archivo en el menú emergente. Eliminar Borrar una aplicación que se había añadido al menú emergente. Seleccione la aplicación en el menú emergente Nombre de la aplicación y, a continuación, pulse Eliminar. 	Sí	Sí	Sí	-
<p>Tipo de archivo</p> <p>Seleccione el tipo de documento que desee usar para los datos escaneados.</p>	Sí	Sí	Sí	Sí
<p>Tamaño del archivo</p> <p>Cambie el tamaño de archivo moviendo el control deslizante Tamaño del archivo a la derecha o izquierda.</p>	Sí	-	Sí	Sí
<p>Idioma de OCR</p> <p>Especifique como idioma del OCR el idioma en el que esté redactado el texto del documento escaneado.</p>	-	Sí	-	-
<p>Ruta del archivo de destino</p> <p>Pulse el botón Cambiar para cambiar el prefijo del nombre del documento y la ruta del directorio de destino.</p>	Sí	Sí	Sí	-
<p>Nombre de archivo</p> <p>Escriba un prefijo para el nombre del archivo en caso necesario.</p>	Sí	Sí	Sí	Sí
<p>Insertar fecha en nombre de archivo</p> <p>Permite introducir automáticamente la fecha en el nombre de archivo de la imagen escaneada.</p>	Sí	Sí	Sí	Sí
<p>Mostrar la ventana Guardar como</p> <p>Si desea especificar el destino de la imagen escaneada cada vez que escanee, seleccione esta opción.</p>	-	-	-	Sí
<p>Carpeta de destino</p> <p>Haga clic en Examinar para seleccionar la carpeta en la que desea guardar el documento escaneado.</p>	Sí	Sí	Sí	Sí
<p>Mostrar carpeta</p> <p>Seleccione la opción Mostrar carpeta para que se muestre automáticamente la carpeta de destino después del escaneado.</p>	-	-	-	Sí

Resolución	Sí	Sí	Sí	Sí
<p>Seleccione una resolución para el escaneado en el menú emergente Resolución. Cuanto más alta sea la resolución, más memoria ocupará y más se prolongará el tiempo de transferencia, aunque, como contrapartida, la imagen escaneada contendrá más detalles.</p>				
Tipo de escaneo	Sí	Sí	Sí	Sí
<p>Seleccione la profundidad del color a partir de un intervalo establecido.</p> <ul style="list-style-type: none"> • Blanco y negro Utilice para imágenes de línea o texto. • Grisés (Difusión de errores) Utilice esta opción para imágenes fotográficas o gráficos. (Difusión de error es un método para crear imágenes en color gris sin utilizar puntos grises verdaderos. Los puntos negros se colocan en un patrón específico para dar un aspecto gris.) • Gris verdadero Utilice esta opción para imágenes fotográficas o gráficos. Este modo es más preciso, ya que utiliza hasta 256 tonalidades de gris. • Color de 24 bits Sirve para crear una imagen con la reproducción más precisa del color. Este modo usa hasta 16,8 millones de colores para escanear la imagen, pero es el que más memoria y más tiempo de transferencia necesita. • Automático Utilice esta opción para cualquier tipo de documento. Este modo elige automáticamente la intensidad del color adecuada para el documento. 				
Tamaño documento	Sí	Sí	Sí	Sí
<p>Seleccione el tamaño exacto del documento en el menú emergente Tamaño documento.</p> <ul style="list-style-type: none"> • Si selecciona 1 a 2 (A4), la imagen escaneada se dividirá en dos documentos de tamaño A5. 				
Escaneo continuo	Sí	Sí	Sí	Sí
<p>Esta opción permite escanear varias páginas desde la unidad ADF o el escáner plano. Después de escanear una página, puede continuar escaneando o terminar. Con este método el número de páginas que puede escanear supera la capacidad máxima de la unidad ADF.</p>				
Escaneo de la tarjeta de ID	Sí	Sí	Sí	Sí
Mostrar la interfaz de escáner	Sí	Sí	Sí	Sí
<p>Active esta casilla de verificación para recortar una parte de la página escaneada después de realizar un escaneado previo del documento.</p>				

<p>Configuración avanzada</p> <p>Ajuste la configuración avanzada pulsando el botón Configuración avanzada en el cuadro de diálogo de ajustes de escaneado.</p> <ul style="list-style-type: none"> • Brillo: Establezca el nivel de Brillo: desplazando la barra deslizante hacia la derecha o hacia la izquierda para aclarar u oscurecer la imagen. Si la imagen escaneada queda demasiado clara, reduzca el nivel de brillo y vuelva a escanear el documento. Si la imagen queda demasiado oscura, incremente el nivel de brillo y vuelva a escanear el documento. • Contraste: Aumente o disminuya el nivel de Contraste: desplazando la barra deslizante hacia la derecha o hacia la izquierda. Al aumentar el nivel, se destacan las áreas oscuras y claras de la imagen, mientras que al disminuirlo, se revelan con mayor detalle las áreas grises. También puede configurar el contraste introduciendo un valor en el cuadro. • Eliminar color de fondo Permite eliminar el color de base de los documentos para que los datos escaneados se vean mejor. Cuando utilice esta función, seleccione uno de estos tres niveles: alto, medio y bajo. (Solo disponible para las opciones Automático, Gris verdadero y Color de 24 bits) 	Sí	Sí	Sí	Sí
<p>Restablecer valores predeterminados</p> <p>Seleccione esta opción para restablecer todos los ajustes a los valores predeterminados de fábrica.</p>	Sí	Sí	Sí	Sí

Solución de problemas	261
Problemas de impresión	262
Problemas de teléfono y fax	264
Problemas de red	269
Otros problemas	275
Mensajes de error y mantenimiento	276
Transferencia de faxes o informe del registro de faxes	280
Documento atascado	281
Atascos de papel.....	283
Mejora de la calidad de impresión.....	294
Información del equipo	300

Solución de problemas

Utilice esta sección para resolver problemas típicos que puede encontrar al utilizar su equipo Dell. Puede solucionar la mayoría de los problemas por su cuenta.

IMPORTANTE

Para obtener ayuda técnica, llame al servicio de atención al cliente de Dell o al distribuidor local de Dell.

El uso de consumibles de marcas distintas de Dell puede afectar a la calidad de la impresión, el rendimiento del hardware y la fiabilidad del equipo.

(Dell E515dn/Dell E515dw)




Para evitar perder datos de faxes recibidos en la memoria del equipo, transfíeralos a otro equipo de fax o a su ordenador antes de apagar el equipo.

En primer lugar, compruebe lo siguiente:

- El cable de alimentación del equipo está conectado correctamente y el equipo está encendido. ➤ ➤ *Guía de configuración rápida*
- Todos los materiales de protección han sido retirados. ➤ ➤ *Guía de configuración rápida*
- Se ha cargado el papel correctamente en la bandeja de papel.
- Los cables de interfaz están conectados correctamente al equipo y al ordenador, o la conexión inalámbrica está establecida tanto en el equipo como en el ordenador.
- Mensajes de error y mantenimiento

Si no consigue resolver el problema con las comprobaciones, localice el problema y, a continuación, ➤ ➤ *Información relacionada*

Problemas de impresión

Problemas	Sugerencias
No impreso	<p>Compruebe que se ha instalado y seleccionado el controlador de impresora correcto.</p> <p>Compruebe si Status Monitor (solo para Macintosh) o el panel de control del equipo indican algún error.</p> <p>Compruebe que el equipo está online:</p> <ul style="list-style-type: none">• Windows® 7 y Windows Server® 2008 R2 <p>Haga clic en  (Iniciar) > Dispositivos e impresoras. Pulse Dell MFP EXXXX con el botón derecho del ratón y, a continuación, pulse Ver lo que se está imprimiendo. Haga clic en Impresora en la barra de menús. Asegúrese de que Usar impresora sin conexión está vacío.• Windows Vista® y Windows Server® 2008<p>Haga clic en  (Iniciar) > Panel de control > Hardware y sonido > Impresoras. Pulse Dell MFP EXXXX con el botón derecho del ratón. Asegúrese de que Usar impresora sin conexión no aparece en la lista. Si aparece en la lista, haga clic en esta opción para establecer el controlador online.• Windows Server® 2003<p>Haga clic en Inicio > Impresoras y faxes. Pulse Dell MFP EXXXX con el botón derecho del ratón. Asegúrese de que Usar impresora sin conexión no aparece en la lista. Si aparece en la lista, haga clic en esta opción para establecer el controlador online.• Windows® 8 y Windows Server® 2012<p>Mueva el ratón a la esquina inferior derecha del escritorio. Cuando aparezca la barra de menú, haga clic en Configuración > Panel de control. En el grupo Hardware y sonido, haga clic en Ver dispositivos e impresoras. Pulse Dell MFP EXXXX con el botón derecho del ratón. Haga clic en Ver lo que se está imprimiendo. Si aparecen las opciones de controlador de impresora, seleccione su controlador de impresora. Haga clic en Impresora en la barra de menús y asegúrese de que Usar impresora sin conexión no está seleccionado.• Windows Server® 2012 R2<p>Haga clic en Panel de control en la pantalla Inicio. En el grupo Hardware, haga clic en Ver dispositivos e impresoras. Pulse Dell MFP EXXXX con el botón derecho del ratón. Haga clic en Ver lo que se está imprimiendo. Si aparecen las opciones de controlador de impresora, seleccione su controlador de impresora. Pulse Impresora en la barra de menús y compruebe que no esté seleccionado Usar impresora sin conexión.</p><p>(Para Dell E514dw)</p><p>Compruebe que la máquina no esté en modo apagado.</p><p>Si el equipo está en modo apagado, pulse  y manténgalo pulsado en el panel de control y, a continuación, vuelva a enviar los datos para imprimir.</p></p></p></p></p>
El equipo no imprime o ha dejado de imprimir.	<p>Pulse Cancelar.</p> <p>El equipo cancelará el trabajo de impresión y lo borrará de la memoria. La impresión podrá estar incompleta. Vuelva a enviar los datos de impresión.</p>

Los encabezados y pies de página aparecen cuando el documento aparece en la pantalla pero no se muestran en la parte superior cuando se imprimen.	Hay una zona no imprimible en la parte superior e inferior de la página. Ajuste los márgenes superiores e inferiores de su documento para permitir esto.
El equipo imprime de forma inesperada o imprime cosas indeseadas.	Pulse Cancelar . Compruebe los ajustes de la aplicación para asegurarse de que son correctos para su equipo.
El equipo imprime un par de páginas correctamente al principio, pero después en algunas páginas falta texto.	Compruebe los ajustes de la aplicación para asegurarse de que son correctos para su equipo. El ordenador no reconoce la señal completa de la memoria temporal de entrada del equipo. Asegúrese de que el cable de interfaz esté conectado correctamente.
El equipo no imprime en ambas caras del papel incluso pese a que el controlador de impresora está ajustado para 2 caras.	Compruebe el ajuste del tamaño del papel en el controlador de impresora. Debe seleccionar papel tamaño A4 que sea de 60 a 105 g/m ² .
La velocidad de impresión es demasiado baja.	Pruebe a cambiar el ajuste del controlador de impresora. La resolución más alta necesita un mayor tiempo de procesamiento, envío e impresión de datos.
El equipo no tiene papel.	Si hay papel en la bandeja, asegúrese de que está recto. Si el papel está ondulado, enderézelo. A veces, resulta útil quitar el papel, dar la vuelta a la pila y colocarla de nuevo en la bandeja. Reduzca la cantidad de papel de la bandeja y, a continuación, pruebe de nuevo. Asegúrese de que Manual no está seleccionado para Fuente del papel en el controlador de impresora.
El equipo no alimenta papel de la ranura de alimentación manual.	Limpie los rodillos de recogida de papel. Empuje firmemente con ambas manos una hoja de papel por la ranura de alimentación manual hasta que el borde superior del papel presione los rodillos de alimentación del papel. Continúe presionando el papel contra los rodillos hasta que el equipo agarre el papel y continúe tirando de él. Ponga solo una hoja de papel en la ranura de alimentación manual. Asegúrese de que esté seleccionado Manual como Fuente del papel en el controlador de impresora.
El equipo no tiene alimentación de sobres.	Ponga un sobre cada vez en la ranura de alimentación manual. Su aplicación debe estar configurada para imprimir el tamaño de sobre que desee usar. Generalmente se hace mediante el menú de configuración de página o de configuración de documento de la aplicación.

Problemas de teléfono y fax

Modelos relacionados: Dell E515dn / Dell E515dw

Línea telefónica o conexiones

Problemas	Sugerencias
Marcación no funciona. (Sin tono de marcación)	<p>Compruebe todas las conexiones del cable de línea. Asegúrese de que el cable de línea telefónica está enchufado a la toma de pared telefónica y a la toma LINE del equipo. Si se suscribe a servicios DSL o servicios VoIP, llame a su proveedor de servicios para obtener instrucciones sobre la conexión.</p> <p>(Sólo disponible para algunos países).</p> <p>Cambie el ajuste de tono/ritmo.</p> <p>Si hay un teléfono externo conectado al equipo, para enviar un fax manual levante el auricular del teléfono externo y marque el número utilizando el teléfono externo. Espere a oír los tonos de recepción del fax antes de enviarlo.</p> <p>Si no hay tono de marcación, conecte un teléfono que funcione y un cable de línea telefónica a la toma. A continuación, levante el auricular del teléfono externo y escuche un tono de marcación. Si no hay aún tono de marcación, pida a su compañía telefónica que compruebe la línea y/o la toma de pared.</p>
El equipo no responde cuando se llama.	<p>Asegúrese de que el equipo está en el modo de recepción correcto.</p> <p>Compruebe si hay tono de marcación. Si es posible, llame a su equipo para oírlo responder. Si aún no hay respuesta, compruebe que el cable de la línea telefónica está enchufado a la toma telefónica de la pared y la toma LINE del equipo. Si no hay timbre cuando llama a su equipo, pida a su compañía telefónica que compruebe la línea.</p>

Gestión de llamadas entrantes

Problemas	Sugerencias
Envío de una llamada de fax al equipo.	<p>Si respondió en un teléfono de extensión o teléfono externo, pulse el código de activación remoto (el ajuste de fábrica es *51). Si respondió en el teléfono externo, pulse el botón Inicio para recibir el fax.</p> <p>Cuando su equipo responde, cuelgue.</p>
Funciones personalizadas en una línea única.	<p>Si tiene llamada en espera, llamada en espera/ID de llamada, ID de llamada, correo de voz, un contestador automático, un sistema de alarma u otra función personalizada en una línea telefónica única con su equipo, puede originar un problema enviando o recibiendo faxes.</p> <p>Por ejemplo: si se suscribe a llamada en espera o algún otro servicio personalizado y su señal supera la línea mientras su equipo está enviando o recibiendo un fax, la señal puede interrumpir o perturbar temporalmente los faxes. La función ECM (modo de corrección de error) de Dell debe ayudar a superar este problema. Esta condición está relacionada con la industria del sistema telefónico y es común a todos los dispositivos que envían y reciben información en una línea única, compartida con funciones personalizadas. Si evitar una ligera interrupción es crucial para su negocio, recomendamos utilizar una línea telefónica independiente sin funciones personalizadas.</p>

Recepción de faxes

Problemas	Sugerencias
No se puede recibir un fax.	<p>Compruebe todas las conexiones del cable de línea. Asegúrese de que el cable de línea telefónica está enchufado a la toma de pared telefónica y a la toma LINE del equipo. Si se suscribe a servicios DSL o servicios VoIP, llame a su proveedor de servicios para obtener instrucciones sobre la conexión. Para reducir la velocidad del módem y desactivar ECM (modo de corrección de error), cambie los ajustes de VoIP/interferencia de línea telefónica.</p>
	<p>Asegúrese de que el equipo está en el modo de recepción correcto. Esto se determina mediante los dispositivos externos y los servicios de suscripción telefónica que tiene en la misma línea que el equipo Dell.</p> <ul style="list-style-type: none">• Si tiene una línea de fax dedicada y desea que su equipo Dell responda automáticamente a todos los faxes entrantes, debe seleccionar el modo Sólo fax.• Si el equipo Dell comparte una línea con un contestador automático externo, debe seleccionar el modo TAD externo. En el modo TAD externo, el equipo Dell recibirá automáticamente los faxes entrantes, y las personas que llamen podrán dejar un mensaje en su contestador automático.• Si el equipo Dell comparte una línea con otros teléfonos y desea que responda automáticamente a todos los faxes entrantes, seleccione el modo Fax/Tel. En el modo Fax/Tel, el equipo Dell recibirá automáticamente los faxes y producirá un doble timbre rápido para avisar de las llamadas de voz.• Si no desea que el equipo Dell responda automáticamente a los faxes entrantes, debe seleccionar el modo Manual. En modo Manual, deberá responder todas las llamadas entrantes y activar el equipo para que reciba faxes.
	<p>Es posible que otro dispositivo o servicio de su ubicación responda a la llamada antes de que su equipo Dell responda. Para probar esto, reduzca el ajuste del retraso del timbre:</p> <ul style="list-style-type: none">• Si el modo de recepción está definido como Solo fax o Fax/Tel, reduzca el retardo del timbre a 1 timbre. <p>➤➤ <i>Información relacionada:</i> Establecimiento del número de timbres antes de que el equipo responda (retardo de timbre)</p> <ul style="list-style-type: none">• Si el modo de recepción está definido en TAD externo, reduzca el número de timbres programados en el contestador automático a 2.• Si el modo de recepción está definido como Manual, NO configure el ajuste del retraso del timbre.
	<p>Pida a alguien que le envíe un fax de prueba:</p> <ul style="list-style-type: none">• Si recibió el fax de prueba correctamente, su equipo funciona perfectamente. Acuérdese de restablecer el retraso de timbre o contestador a su configuración original. Si se repiten los problemas de recepción tras restablecer el retraso del timbre, significa que una persona, un dispositivo o un servicio de suscripción responderá la llamada de fax antes de que el equipo tenga la oportunidad de responder.• Si no fuera capaz de recibir el fax, significa que otro dispositivo o servicio de suscripción puede estar interfiriendo con la recepción de fax o puede haber un problema con su línea de fax.

Si utiliza un contestador automático telefónico (modo TAD externo) en la misma línea que el equipo Dell, asegúrese de que el contestador esté configurado correctamente.

1. Defina su contestador para responder en uno o dos timbres.
2. Grabe el mensaje saliente en su contestador.
 - Grabe cinco segundos de silencio al comienzo de su mensaje saliente.
 - Limite su discurso a 20 segundos.
 - Finalice el mensaje saliente con el código de activación remota para que la gente envíe faxes manuales. Por ejemplo: “Tras el pitido, deje un mensaje o pulse *51 e inicio para enviar un fax.”
3. Configure el contestador para que responda las llamadas.
4. Ajuste el modo de recepción de su equipo Dell en TAD externo.

➤➤ *Información relacionada:* Seleccione el modo de recepción correcto

Asegúrese de que la función de detección de fax del equipo Dell está activada. Detección de fax es una función que permite recibir un fax incluso si ha respondido la llamada en un teléfono externo o en una extensión telefónica.

Si a menudo recibe errores de transmisión debido a posibles interferencias en la línea telefónica, pruebe a cambiar el ajuste de compatibilidad a Básico (para VoIP).

Envío de faxes

Problemas

Sugerencias

No se puede enviar un fax.

Compruebe todas las conexiones del cable de línea. Asegúrese de que el cable de línea telefónica está enchufado a la toma de pared telefónica y a la toma LINE del equipo. Si se suscribe a servicios DSL o servicios VoIP, llame a su proveedor de servicios para obtener instrucciones sobre la conexión.

Asegúrese de que pulsó Fax y el equipo está en modo de fax.

Imprima el informe de verificación de transmisión y compruebe si hay un error.

Pida a la otra parte que compruebe si el equipo de recepción tiene papel.

Débil calidad de envío.

Pruebe a cambiar su resolución a Buena o Así está bien. Haga una copia para comprobar que el escáner de su equipo funciona. Si la calidad de la copia no es buena, limpie el escáner.

El informe de verificación de la transmisión dice RESULTADO:ERROR.

Hay probablemente ruido temporal en la línea. Pruebe a enviar el fax de nuevo. Si está enviando un mensaje de PC-Fax y obtiene RESULTADO:ERROR en el informe de verificación de la transmisión, su equipo puede estar sin memoria. Para conseguir memoria extra, puede desactivar almacenamiento de fax, imprimir mensajes de fax en memoria o cancelar un fax retrasado o trabajo de sondeo. Si el problema persiste, póngase en contacto con la compañía telefónica y pídale que comprueben su línea telefónica.

Si a menudo recibe errores de transmisión debido a posibles interferencias en la línea telefónica, pruebe a cambiar el ajuste de compatibilidad a Básico (para VoIP).

Los faxes enviados están vacíos.

Asegúrese de que está cargando el documento correctamente. Al utilizar la unidad ADF, el documento debe colocarse cara arriba. Al utilizar el cristal de escaneado, el documento debe colocarse cara abajo.

Líneas negras verticales al enviar.

Normalmente se producen líneas negras verticales en faxes que envía debido a suciedad o líquido corrector en la franja de cristal. Limpie la franja de cristal.

Impresión de los faxes recibidos

Problemas

- Impresión condensada
- Manchas horizontales
- Las frases superiores e inferiores aparecen cortadas
- Líneas en blanco



Sugerencias

Esto suele producirse debido a una conexión telefónica precaria. Haga una copia; si su copia parece buena, probablemente tuvo una mala conexión, con ruido estático o interferencia en la línea telefónica. Pida a la otra parte que envíe el fax de nuevo.

Líneas negras verticales en la recepción

El hilo de corona para impresión puede estar sucio.
Limpie el hilo de corona de la unidad de tambor.

El escáner del remitente puede estar sucio. Pida al remitente que haga una copia para ver si el problema reside en el equipo emisor. Intente la recepción a través de otro equipo de fax.

Los faxes recibidos aparecen como páginas separadas o en blanco.

Los márgenes izquierdo y derecho se cortan o se imprime una sola página en dos páginas.
Active Reducción automática.

Establecer detección de tono de marcación

Modelos relacionados: Dell E515dn / Dell E515dw

Al cambiar el tono de marcación a Detección se acortará la pausa de detección del tono de marcación.

1. Pulse **Menu**.
2. Pulse ▲ o ▼ para mostrar la opción **Conf.inicial** y, a continuación, pulse **OK**.
3. Pulse ▲ o ▼ para mostrar la opción **Tono marcación** y, a continuación, pulse **OK**.
4. Pulse ▲ o ▼ para seleccionar la opción **Detección** o **No detectado** y, a continuación, pulse **OK**.
5. Pulse **Cancelar**.

Ajuste la compatibilidad de la línea telefónica para interferencias y sistemas VoIP

Modelos relacionados: Dell E515dn / Dell E515dw

Los problemas al enviar y recibir faxes debido a posible interferencia en la línea telefónica pueden solucionarse reduciendo la velocidad del módem para minimizar los errores en la transmisión de faxes. Si va a utilizar un servicio VoIP (voz por IP), Dell recomienda cambiar la compatibilidad a Básico (para VoIP).

NOTA: VoIP es un tipo de sistema de telefonía que usa la conexión de Internet en lugar de la línea telefónica convencional.

1. Pulse **Menu**.
2. Pulse ▲ o ▼ para mostrar la opción **Fax** y, a continuación, pulse **OK**.
3. Pulse ▲ o ▼ para mostrar la opción **Varios** y, a continuación, pulse **OK**.
4. Pulse ▲ o ▼ para mostrar la opción **Compatibilidad** y, a continuación, pulse **OK**.
5. Pulse ▲ o ▼ para mostrar la opción **Alta, Normal, o Básico (paraVoIP)** y, a continuación, pulse **OK**.

Opción	Descripción
Alta	Seleccione Alta para poner el módem a una velocidad de 33600 bps.
Normal	Seleccione Normal para poner el módem a una velocidad de 14400 bps.
Básico (paraVoIP)	Seleccione Básico (paraVoIP) para reducir la velocidad del módem a 9600 bps y desactive el modo de corrección de errores (ECM). Si no tiene interferencias de forma repetida en la línea telefónica, es preferible que lo use solo cuando sea necesario. Para mejorar la compatibilidad con la mayor parte de los servicios de VoIP, Dell recomienda cambiar el ajuste de compatibilidad a Básico (paraVoIP) .

6. Pulse **Cancelar**.

Problemas de red

- Mensaje de error

El equipo Dell muestra un mensaje de error si se produce un error. En la tabla se muestran los mensajes de error más frecuentes.

- ¿Dónde puedo encontrar la configuración de red del equipo Dell?
- No puedo completar la configuración de la red inalámbrica.
- El equipo Dell no puede imprimir o escanear a través de la red.
- El equipo Dell no se encuentra en la red incluso después de haber sido instalado correctamente.
- La configuración de seguridad no funciona correctamente.
- Deseo comprobar si mis dispositivos de red funcionan correctamente.

Mensaje de error

Modelos relacionados: Dell E514dw / Dell E515dw

El equipo Dell muestra un mensaje de error si se produce un error. En la tabla se muestran los mensajes de error más frecuentes.

Mensaje de error	Causa	Acción
Ya hay un dispositivo que está conectado.	Ya hay conectados dos dispositivos móviles a la red Wi-Fi Direct cuando el equipo Dell es el Propietario de grupo (P/G).	Después de cerrar la conexión actual entre su equipo Dell y el otro dispositivo móvil, intente configurar de nuevo los ajustes de Wi-Fi Direct. Puede confirmar el estado de la conexión imprimiendo el informe de configuración de red.
Error conexión	Otros dispositivos están intentando conectar con la red Wi-Fi Direct al mismo tiempo.	Asegúrese de que no hay otros dispositivos intentando conectar con la red Wi-Fi Direct y, a continuación, intente configurar los ajustes de Wi-Fi Direct de nuevo.
Fallo de conexión	El equipo Dell y su dispositivo móvil no pueden comunicarse durante la configuración de la red Wi-Fi Direct.	<ul style="list-style-type: none">• Acerque el dispositivo móvil al equipo Dell.• Traslade el equipo Dell y el dispositivo móvil a una zona sin obstáculos.• Si está utilizando el método PIN de WPS, asegúrese de que ha introducido el PIN correcto.
No hay dispositivo	Al configurar la red Wi-Fi Direct, el equipo Dell no podrá encontrar su dispositivo móvil.	<ul style="list-style-type: none">• Asegúrese de que el equipo y el dispositivo móvil están en el modo Wi-Fi Direct.• Acerque el dispositivo móvil al equipo Dell.• Traslade el equipo Dell y el dispositivo móvil a una zona sin obstáculos.• Si va a configurar manualmente la red Wi-Fi Direct, asegúrese de que ha introducido la contraseña correcta.• Si el dispositivo móvil tiene una página de configuración sobre cómo obtener una dirección IP, asegúrese de que la dirección IP de su dispositivo móvil se ha configurado a través de DHCP.

¿Dónde puedo encontrar la configuración de red del equipo Dell?

Utilice uno de los siguientes métodos para ver los ajustes de red de su equipo Dell, como por ejemplo la dirección IP, la puerta de enlace predeterminada y otros ajustes:

- Imprimir el informe de configuración de la red
- Utilice el panel de control del equipo Dell

No puedo completar la configuración de la red inalámbrica.

Modelos relacionados: Dell E514dw / Dell E515dw

Apague el enrutador inalámbrico y vuelva a encenderlo. A continuación, intente establecer la configuración inalámbrica de nuevo. Si no puede resolver el problema, siga las instrucciones que se indican a continuación:



Investigue el problema con el informe WLAN.

Causa	Acción	Interfaz
La configuración de seguridad (SSID/clave de red) no es correcta.	<ul style="list-style-type: none">• Seleccione y confirme que está utilizando la configuración de seguridad correcta.• Consulte las instrucciones suministradas con el punto de acceso de LAN inalámbrica/enrutador para obtener información sobre cómo localizar la configuración de seguridad.• Puede que el nombre del fabricante o el número de modelo del punto de acceso de LAN inalámbrica/enrutador se utilice como la configuración de seguridad predeterminada.• Póngase en contacto con el fabricante de su punto de acceso de LAN inalámbrica/enrutador, su proveedor de Internet o el administrador de red.• Si necesita las definiciones de SSID y clave de red, consulte las entradas de SSID, clave de red y canales en el glosario.	Inalámbrico
No se permite la dirección MAC del equipo Dell.	Confirme que la dirección MAC del equipo Dell está activada en el filtro. Puede encontrar la dirección MAC en el panel de control del equipo Dell.	Inalámbrico
El punto de acceso de LAN inalámbrica/enrutador está en modo sigiloso (no difunde el SSID).	<ul style="list-style-type: none">• Introduzca manualmente el nombre del SSID o la clave de red correctos.• Compruebe el nombre del SSID o la clave de red en las instrucciones suministradas con el punto de acceso de LAN inalámbrica/enrutador y vuelva a configurar los ajustes de la red inalámbrica.	Inalámbrico
La configuración de seguridad (SSID/contraseña) no es correcta.	<ul style="list-style-type: none">• Confirme el SSID y la contraseña.• Si configura la red manualmente, el SSID y la contraseña aparecen en su equipo Dell. Si su dispositivo móvil es compatible con la configuración manual, el SSID y la contraseña aparecerán en la pantalla del dispositivo móvil.• Si necesita la definición de SSID, consulte el glosario.	Wi-Fi Direct
Está utilizando Android™ 4.0.	Si el dispositivo móvil se desconecta (aproximadamente seis minutos después de usar Wi-Fi Direct), pruebe la configuración de una sola pulsación utilizando WPS (recomendado) y configure el equipo Dell como P/G.	Wi-Fi Direct

Su equipo Dell está situado demasiado lejos de su dispositivo móvil.	Desplace su equipo Dell aproximadamente 1 metro del dispositivo móvil cuando configure los ajustes de red Wi-Fi Direct.	Wi-Fi Direct
Hay algunos obstáculos (paredes o muebles, por ejemplo) entre su equipo y el dispositivo móvil.	Desplace el equipo Dell a una zona sin obstáculos.	Wi-Fi Direct
Hay un ordenador inalámbrico, un dispositivo con Bluetooth, un horno microondas o un teléfono inalámbrico digital cerca del equipo Dell o del dispositivo móvil.	Aleje los otros dispositivos del equipo Dell o del dispositivo móvil.	Wi-Fi Direct
Si ha comprobado y ha intentado todo lo anterior, pero aún no puede completar la configuración de Wi-Fi Direct, haga lo siguiente:	<ul style="list-style-type: none"> • Apague el equipo Dell y vuelva a encenderlo. A continuación, intente establecer la configuración Wi-Fi Direct de nuevo. • Si está utilizando su equipo Dell como cliente, confirme el número de dispositivos permitidos en la red Wi-Fi Direct y, a continuación, compruebe el número de dispositivos que están conectados. 	Wi-Fi Direct

El equipo Dell no puede imprimir o escanear a través de la red.

Causa	Acción	Interfaz
El software de seguridad bloquea el acceso del equipo a la red. (La función de escaneado en red no funciona.)	<ul style="list-style-type: none"> • (Windows®) Configure el software de seguridad/cortafuegos de terceros para que permita escaneado en red. Para agregar el puerto 54925 para el escaneado en red, introduzca la siguiente información: <ul style="list-style-type: none"> • En Nombre: Introduzca cualquier descripción, por ejemplo Dell NetScan. • En Número de puerto: Introduzca 54925. • En Protocolo: UDP está seleccionado. Consulte el manual de instrucciones suministrado con su software de seguridad/cortafuegos de terceros o póngase en contacto con el fabricante del software. • (Macintosh) Haga clic en el menú emergente Modelo y, a continuación, seleccione Otra... Aparece la ventana Selector de dispositivo. Vuelva a seleccionar su equipo de red, compruebe que Estado esté en inactivo y, a continuación, pulse OK. 	Cableada/ inalámbrica
El software de seguridad bloquea el acceso del equipo a la red.	<p>Puede que algún software de seguridad bloquee el acceso sin mostrar un cuadro de diálogo de alerta de seguridad incluso después de una instalación correcta.</p> <p>Para permitir el acceso, consulte las instrucciones del software de seguridad o pregunte al fabricante del software.</p>	Cableada/ inalámbrica

No se ha asignado al equipo Dell una dirección IP disponible.	<ul style="list-style-type: none"> • Confirme la dirección IP y la máscara de subred. Compruebe que tanto las direcciones IP como las máscaras de subred del ordenador y del equipo Dell sean correctas y se encuentren ubicadas en la misma red. Si necesita más información sobre cómo comprobar la dirección IP y la máscara de subred, consulte a su administrador de red. 	Cableada/ inalámbrica
El trabajo de impresión con errores sigue en la cola de impresión del ordenador.	<ul style="list-style-type: none"> • Si el trabajo de impresión con errores sigue en la cola de impresión del ordenador, elimínelo. • De lo contrario, haga doble clic en el icono de impresora en la siguiente carpeta y cancele todos los documentos: <ul style="list-style-type: none"> • (Windows Server® 2003) Haga clic en Inicio > Impresoras y faxes. • (Windows Vista®) Haga clic en  (Iniciar) > Panel de control > Hardware y sonido > Impresoras. • (Windows® 7) Haga clic en  (Iniciar) > Dispositivos e impresoras > Impresoras y faxes. • (Windows® 8) Mueva el ratón a la esquina inferior derecha del escritorio. Cuando aparezca la barra de menú, haga clic en Configuración > Panel de control. En el grupo Hardware y sonido, haga clic en Ver dispositivos e impresoras > Impresoras. • (Windows Server® 2008) Haga clic en Inicio > Panel de control > Impresoras. • (Windows Server® 2012) Mueva el ratón a la esquina inferior derecha del escritorio. Cuando aparezca la barra de menú, haga clic en Configuración > Panel de control. En el grupo Hardware, haga clic en Ver dispositivos e impresoras > Impresora. • (Para Windows Server® 2012 R2) Haga clic en Panel de control en la pantalla Inicio. En el grupo Hardware, haga clic en Ver dispositivos e impresoras. • OS X v10.8.x Haga clic en Preferencias del Sistema > Impresión y Escaneado. • OS X v10.9.x, v10.10.x Haga clic en Preferencias del Sistema > Impresoras y escáneres. 	Cableada/ inalámbrica
El equipo Dell no está conectado a la red inalámbrica.	Imprima el informe WLAN para comprobar el código de error.	Inalámbrico

El equipo Dell no se encuentra en la red incluso después de haber sido instalado correctamente.

Causa	Acción	Interfaz
El software de seguridad bloquea el acceso del equipo a la red.	Puede que algún software de seguridad bloquee el acceso sin mostrar un cuadro de diálogo de alerta de seguridad incluso después de una instalación correcta. Para permitir el acceso, consulte las instrucciones de su software de seguridad o pregunte al fabricante.	Cableada/ inalámbrica
El equipo Dell no tiene asignada una dirección IP disponible.	Confirme la dirección IP y la máscara de subred. Compruebe que tanto las direcciones IP como las máscaras de subred del ordenador y del equipo Dell sean correctas y se encuentren ubicadas en la misma red. Para obtener más información sobre cómo verificar la dirección IP y la máscara de subred, consulte al administrador de red.	Cableada/ inalámbrica
El equipo Dell no está conectado a la red utilizando capacidades inalámbricas.	Imprima el informe WLAN para comprobar el código de error.	Inalámbrico

La configuración de seguridad no funciona correctamente.

Causa	Acción	Interfaz
Al utilizar funciones de impresión/escaneado, no aceptó el cuadro de diálogo de alerta de seguridad.	Si no ha aceptado el cuadro de diálogo de alerta de seguridad, puede que la función de cortafuegos del software de seguridad esté denegando el acceso. Puede que algún software de seguridad bloquee el acceso sin mostrar un cuadro de diálogo de alerta de seguridad. Para permitir el acceso, consulte las instrucciones de su software de seguridad o pregunte al fabricante.	Cableada/ inalámbrica
Es posible que el número de puerto solicitado para el ajuste de software de seguridad esté cerrado.	Los siguientes números de puerto se utilizan para las funciones de red de Dell: <ul style="list-style-type: none"> • Escaneado en red ^{*1}: número de puerto 54925 / protocolo UDP • Escaneado/impresión en red ^{*1}: número de puerto 161 y 137 / Protocolo UDP Para obtener más información sobre cómo abrir el puerto, consulte las instrucciones del software de seguridad o pregunte al fabricante.	Cableada/ inalámbrica




^{*1} Windows®

Deseo comprobar si mis dispositivos de red funcionan correctamente.

Comprobación	Acción	Interfaz
Compruebe que el equipo Dell, el punto de acceso/enrutador o el concentrador de red esté encendido.	<p>Compruebe lo siguiente:</p> <ul style="list-style-type: none"> • El cable de alimentación está conectado correctamente y el equipo Dell está encendido. • El punto de acceso/enrutador o el concentrador está encendido y su botón de conexión parpadea. • Se ha retirado todo el embalaje protector del equipo. • Los cartuchos de tóner y la unidad de tambor se han instalado correctamente. • Las cubiertas delantera y trasera están completamente cerradas. • El papel está insertado correctamente en la bandeja de papel. • (Para redes cableadas) Hay un cable de red firmemente conectado al equipo Dell y al enrutador o concentrador. 	Cableada/ inalámbrica
Compruebe Link Status en el informe de configuración de la red.	Imprima el informe de configuración de la red y compruebe que en Ethernet Link Status o Wireless Link Status esté Link OK .	Cableada/ inalámbrica
Compruebe que puede hacer “ping” en el equipo Dell desde el ordenador.	<p>Haga ping en el equipo Dell desde el ordenador utilizando la dirección IP o el nombre de nodo en el símbolo del sistema de Windows® o la aplicación Macintosh Terminal:</p> <p>haga en ping <ipaddress> o <nodename>.</p> <ul style="list-style-type: none"> • Correcto: el equipo Dell funciona correctamente y está conectado a la misma red que el ordenador. • Incorrecto: el equipo Dell no está conectado a la misma red que el ordenador. <p>(Windows®)</p> <p>Pregunte al administrador de red y utilice la Herramienta de reparación de conexión de red para arreglar la dirección IP y la máscara de subred.</p> <p>(Macintosh)</p> <p>Confirme que la dirección IP y la máscara de subred se han establecido correctamente.</p>	Cableada/ inalámbrica
Compruebe que el equipo Dell esté conectado a la red inalámbrica.	Imprima el informe WLAN para comprobar el código de error.	Inalámbrico

Si ha comprobado e intentado todo lo anterior pero los problemas persisten, consulte las instrucciones suministradas con el punto de acceso de LAN inalámbrica/enrutador para buscar la información del SSID y la clave de red y establecerla correctamente.

Otros problemas

Problemas	Sugerencias
El equipo no se enciende.	<p>Pueden haberse producido inconvenientes en la conexión eléctrica (como un rayo o una subida de tensión) que hayan activado los mecanismos de seguridad internos del equipo. Desenchufe el cable de alimentación. Espere unos diez minutos, conecte el cable de alimentación y pulse  para encender el equipo.</p> <p>Si el problema no se soluciona y está utilizando un disyuntor, desconéctelo para asegurarse de que no es el problema. Enchufe el cable de alimentación del equipo directamente a una toma eléctrica de pared que sepa que funciona. Si aún no hay electricidad, pruebe con un cable de alimentación distinto.</p>
El equipo no puede imprimir datos EPS que incluyan binarios con el controlador de impresora PS emulate de Dell.	<p>(Windows®)</p> <p>Para imprimir datos EPS, haga lo siguiente:</p> <ol style="list-style-type: none">1. En Windows® 7 y Windows Server® 2008 R2: pulse el botón  (Iniciar) > Dispositivos e impresoras. En Windows Vista® y Windows Server® 2008: pulse el botón  (Iniciar) > Panel de control > Hardware y sonido > Impresoras. Para Windows Server® 2003: Pulse el botón Inicio > Impresoras y faxes. En Windows® 8 y Windows Server® 2012: Mueva el ratón a la esquina inferior derecha del escritorio. Cuando aparezca la barra de menú, pulse Configuración > Panel de control. En Hardware y sonido^{*1} grupo, haga clic en Ver dispositivos e impresoras. Para Windows Server® 2012 R2: Haga clic en Panel de control en la pantalla Inicio. En el grupo Hardware, haga clic en Ver dispositivos e impresoras.2. Pulse el icono Dell MFP EXXXX PS emulate con el botón derecho del ratón, seleccione Propiedades de impresora.3. En la pestaña Configuración del dispositivo, seleccione TBCP (tagged binary communication protocol, o protocolo de comunicación binaria etiquetada) en Protocolo de salida. <p>(Macintosh)</p> <p>Si el equipo está conectado al ordenador a través de una interfaz USB, no podrá imprimir datos EPS que incluyan binarios. Podrá imprimir los datos EPS en el equipo a través de la red.</p>
El software de Dell no se puede instalar.	<p>(Windows®)</p> <p>Si aparece la advertencia del software de seguridad en la pantalla del ordenador durante la instalación, cambie la configuración del software de seguridad para permitir que se ejecute el programa de instalación de productos Dell u otro programa.</p> <p>(Macintosh)</p> <p>Si está utilizando una función de firewall o un software de seguridad antivirus o antispyware, desactívelo de forma temporal e instale el software Dell.</p>

^{*1} para Windows Server® 2012: **Hardware y sonido**

Problemas al copiar

Problemas	Sugerencias
No se puede hacer una copia.	Asegúrese de que pulsó Copia y el equipo está en modo Copia.
Aparecen líneas negras verticales en las copias.	Las líneas negras verticales en las copias están causadas típicamente por suciedad o corrector líquido en la franja de cristal o por suciedad en el hilo de corona. Limpie la franja de cristal y el cristal de escaneado, así como la barra blanca y el plástico blanco situados sobre ellos.
Las copias están vacías.	Asegúrese de que está cargando el documento correctamente.

Problemas con el escaneado


Problemas	Sugerencias
Aparecen errores TWAIN o Windows Image Acquisition (WIA) cuando comienza el escaneado. (Windows®)	Asegúrese de que el controlador TWAIN o Windows Image Acquisition (WIA) de Dell está seleccionado como fuente principal en su aplicación de escaneado.
Aparecen errores TWAIN o ICA cuando comienza el escaneado. (Macintosh)	Asegúrese de que el controlador TWAIN de Dell está seleccionado como fuente principal. También puede escanear documentos utilizando el controlador de escaneado de ICA.
OCR no funciona.	Pruebe a incrementar la resolución de escaneado.



Mensajes de error y mantenimiento

Al igual que con cualquier producto de oficina sofisticado, pueden producirse errores que provoquen la sustitución de consumibles. Si ocurriera, el equipo identifica el error o mantenimiento rutinario solicitado y muestra el mensaje adecuado. La tabla muestra los mensajes de error y mantenimiento más comunes.

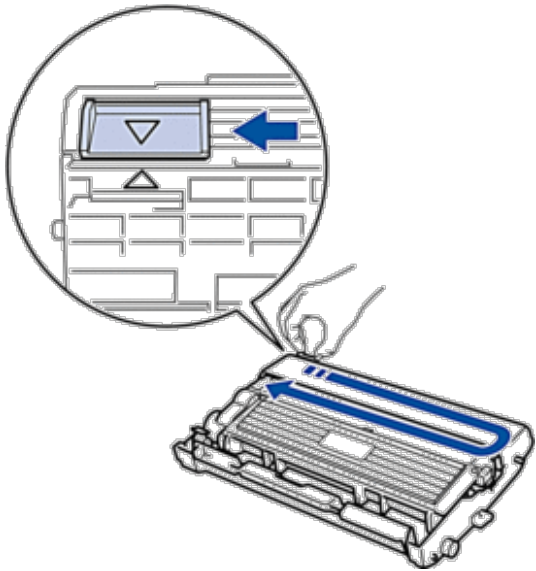
Siga las instrucciones de las Acciones para mejorar el estado.

Mensaje de error	Causa	Acción
Alimentac manual	Se eligió el origen de papel Manual en el controlador de impresora aunque no había papel en la ranura de alimentación manual.	Coloque papel en la ranura de alimentación manual.
Atasco bandeja	Hay un atasco de papel en la bandeja de papel.	Extraiga la bandeja de papel completamente y retire el papel atascado. Introduzca firmemente de nuevo la bandeja de papel en el equipo.
Atasco dobl cara	Hay un atasco de papel en la bandeja de papel de 2 caras.	Extraiga la bandeja de papel y la bandeja a 2 caras completamente, abra la cubierta trasera y, a continuación, quite el papel atascado. Cierre la cubierta trasera y vuelva a colocar con firmeza la bandeja de papel y la bandeja a 2 caras en el equipo.
Atasco documento	El documento no se insertó o alimentó correctamente, o bien el documento escaneado por la unidad ADF era demasiado largo.	Retire el papel atascado de la unidad ADF. Elimine cualquier resto o trozo de papel de la trayectoria del papel de la unidad ADF. Pulse Cancelar .

Atasco interno	El papel está atascado dentro del equipo.	Abra la cubierta delantera y saque el cartucho de tóner y el conjunto de la unidad de tambor. Extraiga el papel atascado. Cierre la cubierta delantera. Si persiste el mensaje de error, pulse Iniciar .
Atasco trasero	El papel está atascado en la parte trasera del equipo.	Abra la cubierta de la unidad fusor y retire el papel atascado. Cierre la cubierta de la unidad fusor. Si persiste el mensaje de error, pulse Iniciar .
Autodiagnóstico	La temperatura de la unidad fusor no sube hasta la temperatura especificada en el plazo especificado. La unidad fusor está demasiado caliente.	<ul style="list-style-type: none"> • Pulse  y manténgalo pulsado para apagar el equipo; espere unos segundos y, a continuación, vuelva a encenderlo. Deje el equipo encendido y en reposo durante 15 minutos.
Cambiar tambor	Es el momento de sustituir la unidad de tambor.	Vuelva a instalar la unidad de tambor.
	El contador de la unidad de tambor no se restableció al instalar un nuevo tambor.	Restablezca el contador de la unidad de tambor.
Cambie Nueva tóner	El cartucho de tóner ha llegado al final de su vida útil. El equipo detendrá todas las operaciones de impresión. Mientras haya memoria disponible, los faxes se almacenarán en la memoria.	Cambie el cartucho de tóner por uno nuevo.
Cubierta Abierta	La cubierta delantera no está completamente cerrada.	Abra y, a continuación, cierre la cubierta delantera del equipo.
	La cubierta de la unidad fusor no está completamente cerrada o había papel atascado en la parte trasera del equipo en el momento de encenderlo.	Cierre la cubierta de la unidad fusor situada dentro de la cubierta trasera del equipo.
	La cubierta de la unidad ADF no está completamente cerrada.	Cierre la cubierta de la unidad ADF del equipo. Si persiste el mensaje de error, pulse Cancelar .
Desconectado	El interlocutor o su equipo de fax han detenido la llamada.	Intente enviarla o recibirla de nuevo. Si las llamadas se detienen repetidamente y está utilizando un sistema VoIP (voz sobre IP), pruebe a cambiar la compatibilidad a Básica (para VoIP).
Dobl cara desac	La cubierta trasera del equipo no está cerrada completamente.	Cierre la cubierta posterior del equipo hasta que se bloquee en la posición cerrada.
	La bandeja a 2 caras no está instalada totalmente.	Coloque con firmeza la bandeja a 2 caras en el equipo.

Error cartucho Volver a instalar el cartucho de tóner.	El cartucho de tóner no está instalado correctamente.	Extraiga el cartucho de tóner y el conjunto de la unidad de tambor, extraiga el cartucho de tóner y vuélvalo a colocar en la unidad de tambor. Vuelva a colocar el conjunto de la unidad de tambor y el cartucho de tóner en el equipo. Si el problema persiste, póngase en contacto con el servicio de atención al cliente de Dell o con su distribuidor local de Dell.
Error comm.	Calidad baja de la línea telefónica causada por un error de comunicación.	Vuelva a enviar el fax o conecte el equipo a otra línea telefónica. Si el problema persiste, póngase en contacto con la compañía telefónica y pídale que comprueben su línea telefónica.
Error tamaño DX	El tamaño de papel definido en el controlador de impresora y el menú del equipo no está disponible para la impresión a 2 caras automática.	Pulse Cancelar . Elija un tamaño de papel compatible con la impresión a 2 caras. El tamaño de papel disponible para impresión a 2 caras automática es A4.
	El papel en la bandeja no es del tamaño correcto y no es compatible con la impresión a 2 caras automática.	Cargue en la bandeja el tamaño correcto de papel y ajuste el tamaño de papel para la bandeja. El tamaño de papel disponible para impresión a 2 caras automática es A4.
Espere por favor	La temperatura del interior del equipo es demasiado alta. El equipo pondrá el trabajo de impresión actual en pausa y pasará al modo de enfriamiento. Durante el modo de enfriamiento, se oirá funcionar el ventilador de refrigeración mientras la pantalla LCD muestra <i>Espere por favor</i> .	Asegúrese de que oye girar el ventilador en el equipo y de que la salida de escape no está bloqueada por objeto alguno. Si el ventilador está girando, retire cualquier obstáculo que rodee la salida de escape y, a continuación, deje el equipo encendido pero sin usar durante varios minutos. Si el ventilador no gira, desconecte el equipo de la alimentación durante algunos minutos y, a continuación, vuelva a conectarlo.
Fin tmbor pronto	La unidad de tambor está llegando al final de su vida útil.	Pida una nueva unidad de tambor antes de recibir el mensaje <i>Cambiar tambor</i> .
Impos. Impri. XX	El equipo presenta un problema mecánico.	<ul style="list-style-type: none"> • Pulse  y manténgalo pulsado para apagar el equipo; espere unos minutos y, a continuación, vuelva a encenderlo. • Si el problema persiste, póngase en contacto con el servicio de atención al cliente de Dell.
Imposib escanear XX	El equipo presenta un problema mecánico.	<ul style="list-style-type: none"> • Pulse  y manténgalo pulsado para apagar el equipo y, a continuación, vuelva a encenderlo. • Si el problema persiste, póngase en contacto con el servicio de atención al cliente de Dell.
No ID llamada	No hay historial de llamadas entrantes. No ha recibido llamadas o no se ha inscrito en el servicio de ID de llamada de su compañía telefónica.	Si desea utilizar la función de ID de llamada, póngase en contacto con su compañía telefónica.

Ring Dist En uso (Para Reino Unido)	La señal de llamada BT está activada. No puede cambiar el modo de recepción de manual a otro modo.	Establezca la señal de llamada BT como desactivada.
Sin memoria	La memoria del equipo está llena.	<p>Si hay una operación de envío de fax o copia en marcha</p> <p>Realice una de las siguientes acciones:</p> <ul style="list-style-type: none"> • Pulse Iniciar para enviar o copiar las páginas escaneadas. • Pulse Cancelar y espere a que terminen el resto de operaciones en curso; a continuación, vuelva a intentarlo. • Imprima los faxes que están en la memoria. • Borre los datos de la memoria. Para conseguir más memoria, puede desactivar la memoria de recepción. <p>Si hay una operación de impresión en marcha</p> <p>Realice una de las siguientes acciones:</p> <ul style="list-style-type: none"> • Reduzca la resolución de impresión. • Borre los faxes de la memoria.
Sin papel	El equipo se ha quedado sin papel o bien el papel no ha se ha cargado correctamente en la bandeja de papel.	<ul style="list-style-type: none"> • Ponga papel en la bandeja de papel. Asegúrese de que las guías del papel están ajustadas al tamaño adecuado. • Extraiga el papel y vuelva a cargarlo. Asegúrese de que las guías del papel están ajustadas al tamaño adecuado. • Asegúrese de que no llena en exceso la bandeja de papel.
Sin resp/Ocupado	El número marcado no contesta o está ocupado.	Compruebe el número y vuelva a intentarlo.
Sin tóner	El cartucho de tóner o el cartucho de tóner y el conjunto de la unidad de tambor no están instalados correctamente.	Retire el cartucho de tóner y el conjunto de la unidad de tambor. Retire el cartucho de tóner de la unidad de tambor y vuelva a instalar el cartucho de tóner en la unidad de tambor. Vuelva a instalar el cartucho de tóner y el conjunto de la unidad de tambor en el equipo. Si el problema persiste, cambie el cartucho de tóner por uno nuevo.

Tambor !	El hilo de corona de la unidad de tambor debe limpiarse.	Limpié el filamento de corona de la unidad de tambor.
		
	La unidad de tambor o el cartucho de tóner y el conjunto de la unidad de tambor no están instalados correctamente.	Coloque el cartucho de tóner en la unidad de tambor. A continuación, vuelva a instalar el cartucho de tóner y el conjunto de la unidad de tambor en el equipo.
Tamaño no coincide	El papel en la bandeja no es del tamaño correcto.	Cargue en la bandeja el tamaño correcto de papel y ajuste el tamaño de papel en la bandeja.
Toner bajo.	Si la pantalla LCD muestra este mensaje aún puede imprimirlo. El cartucho de tóner ha llegado al final de su vida útil.	Pida ya un nuevo cartucho de tóner, de forma que disponga de un cartucho de tóner de repuesto cuando la pantalla LCD indique Cambie Nueva tóner.

Transferencia de faxes o informe del registro de faxes

Modelos relacionados: Dell E515dn / Dell E515dw

Si la pantalla LCD indica:

- Impos. Impri. XX
- Impos.Escanea XX

Recomendamos que transfiera los faxes a otro equipo de fax o al ordenador.

También puede transferir el informe del registro de faxes para ver si hay algunos faxes que deba transferir.

NOTA: Si existe algún mensaje de error en la pantalla LCD después de que los faxes hayan sido transferidos, desconecte el equipo de la fuente de alimentación durante varios minutos y vuélvalo a conectar.

Transferencia de faxes a otro equipo de fax

Modelos relacionados: Dell E515dn / Dell E515dw

Si no ha definido la ID de estación, no podrá pasar al modo transferencia de fax.

1. Pulse **Menu**.
2. Pulse **▲** o **▼** para mostrar la opción **Servicio y**, a continuación, pulse **OK**.
3. Pulse **OK** para seleccionar **Transf. Datos**.
4. Pulse **▲** o **▼** para mostrar la opción **Transfe. Fax y**, a continuación, pulse **OK**.
5. Realice una de las siguientes acciones:
 - Si aparece en la pantalla LCD **No hay datos**, no quedan faxes en la memoria del equipo. Pulse **Cancelar**.
 - Introduzca el número de fax al que deben reenviarse los faxes. Pulse **Iniciar**.

Transferencia del informe del registro de fax a otro equipo de fax

Modelos relacionados: Dell E515dn / Dell E515dw

Si no ha definido la ID de estación, no podrá pasar al modo transferencia de fax.

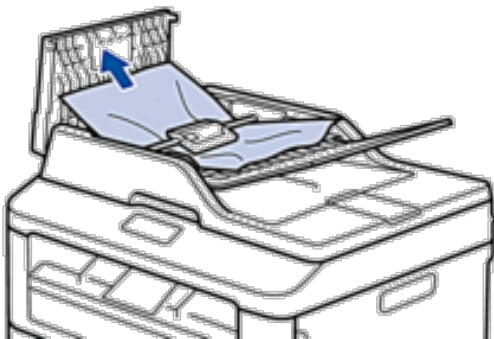
1. Pulse **Menu**.
2. Pulse **▲** o **▼** para mostrar la opción **Servicio y**, a continuación, pulse **OK**.
3. Pulse **OK** para seleccionar **Transf. Datos**.
4. Pulse **▲** o **▼** para mostrar la opción **Transf. Inform y**, a continuación, pulse **OK**.
5. Introduzca el número de fax de destino para el diario del fax.
6. Pulse **Iniciar**.

Documento atascado

- Documento atascado en la parte superior de la unidad ADF
- El documento está atascado debajo la cubierta del documento
- Retire los pequeños restos de papel atascados en la unidad ADF

Documento atascado en la parte superior de la unidad ADF

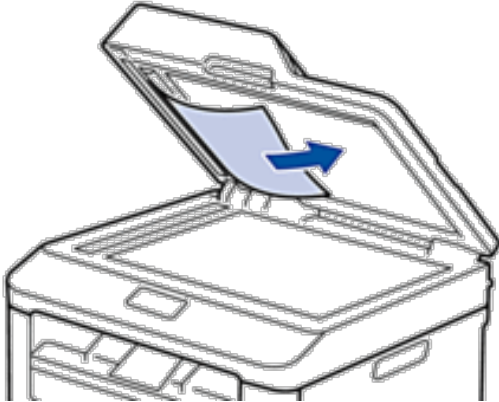
1. Retire de la unidad ADF todos los papeles que no estén atascados.
2. Abra la cubierta de la unidad ADF.
3. Saque el documento atascado tirando hacia la izquierda. Si se rasga o rompe el documento, asegúrese de que elimina cualquier resto para evitar futuros atascos.



4. Cierre la cubierta de la unidad ADF.
5. Pulse **Cancelar**.

El documento está atascado debajo la cubierta del documento

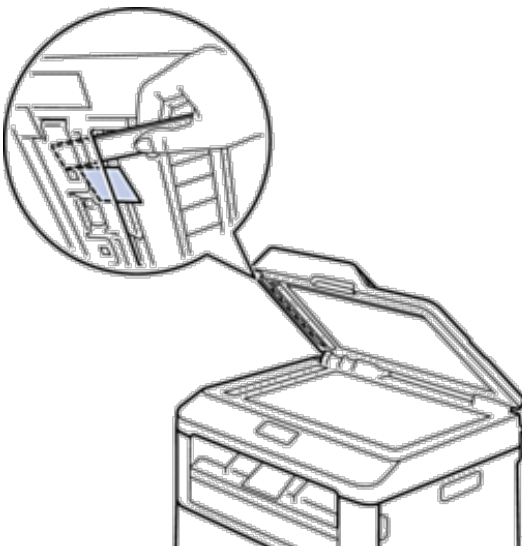
1. Retire de la unidad ADF todos los papeles que no estén atascados.
2. Levante la cubierta de documentos.
3. Saque el documento atascado tirando hacia la derecha. Si se rasga o rompe el documento, asegúrese de que elimina cualquier resto para evitar futuros atascos.



4. Cierre la cubierta de documentos.
5. Pulse **Cancelar**.

Retire los pequeños restos de papel atascados en la unidad ADF

1. Levante la cubierta de documentos.
2. Introduzca un trozo de papel rígido, como cartulina, en la unidad ADF para que posibles trozos pequeños de papel la atraviesen.



3. Cierre la cubierta de documentos.

4. Pulse **Cancelar**.

Atascos de papel

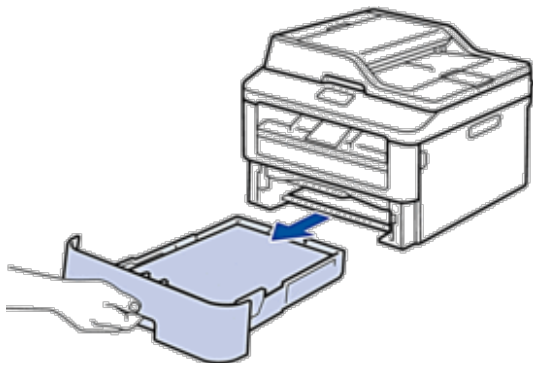
Siempre quite el papel restante de la bandeja del papel y enderece la pila cuando vaya a agregar nuevo papel. Esto evita que varias hojas de papel se alimenten a través del equipo de una sola vez y, por tanto, evita atascos de papel.

- Atasco de papel en la bandeja de papel
- Papel atascado en la bandeja de salida del papel
- Atasco de papel en la parte trasera del equipo
- Atasco de papel en el interior del equipo
- Atasco de papel en la bandeja de 2 caras

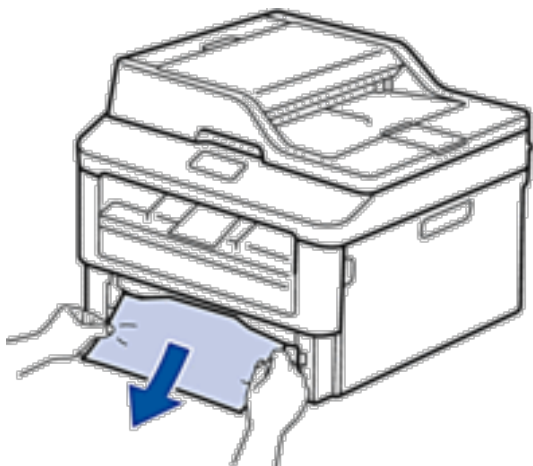
Atasco de papel en la bandeja de papel

Si el panel de control del equipo o el Status Monitor (solo para Macintosh) indican que hay un atasco en la bandeja de papel, lleve a cabo los siguientes pasos.

1. Extraiga la bandeja de papel del equipo por completo.

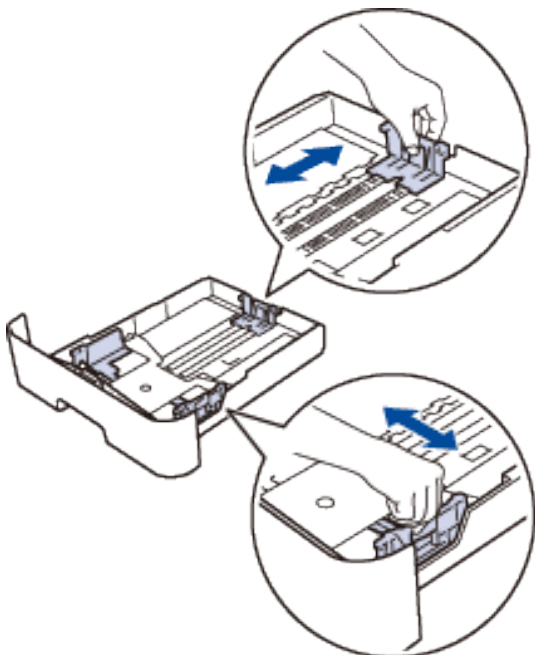


2. Saque lentamente el papel atascado.

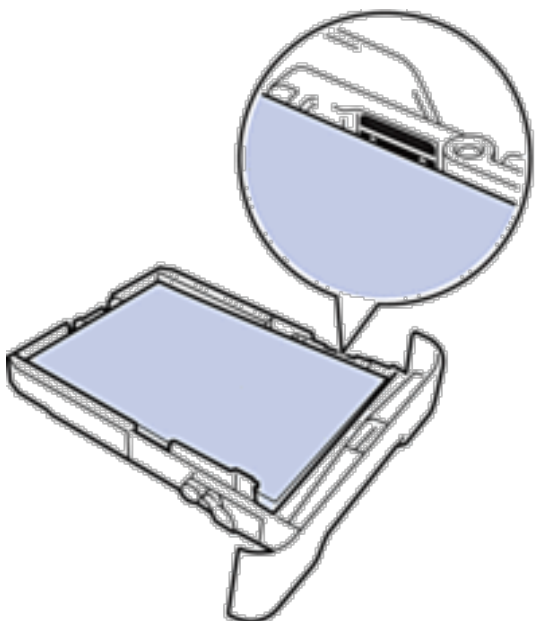


Tirar del papel atascado hacia abajo utilizando ambas manos permite extraer el papel más fácilmente.

3. Airee la pila de papel para evitar más atascos y deslice las guías del papel para adaptarlas al tamaño del papel.



4. Asegúrese de que el papel permanece bajo la marca “MÁX”.

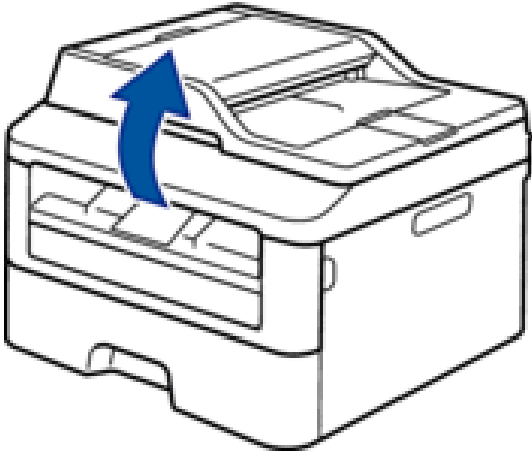


5. Introduzca firmemente de nuevo la bandeja de papel en el equipo.

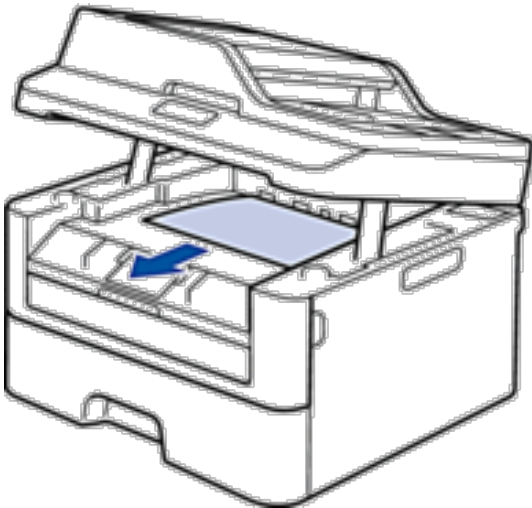
Papel atascado en la bandeja de salida del papel

Si hay papel atascado en la bandeja de salida del papel, haga lo siguiente:

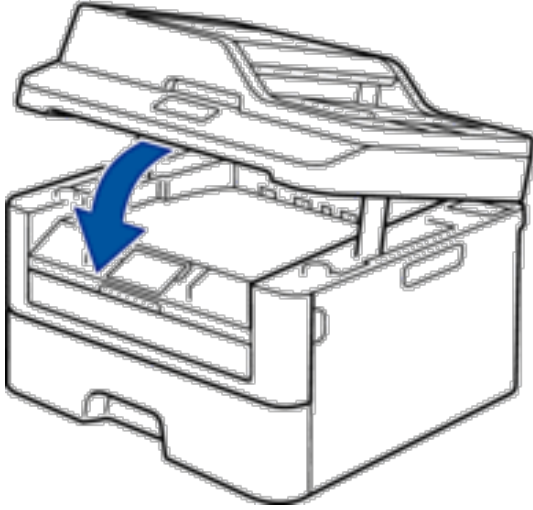
1. Utilice ambas manos para abrir el escáner.



2. Quite el papel.



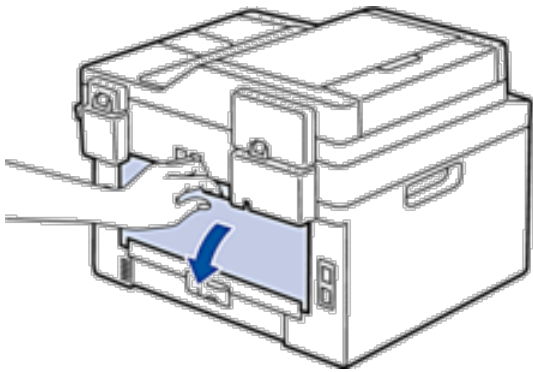
3. Presione el escáner con ambas manos para cerrarlo.



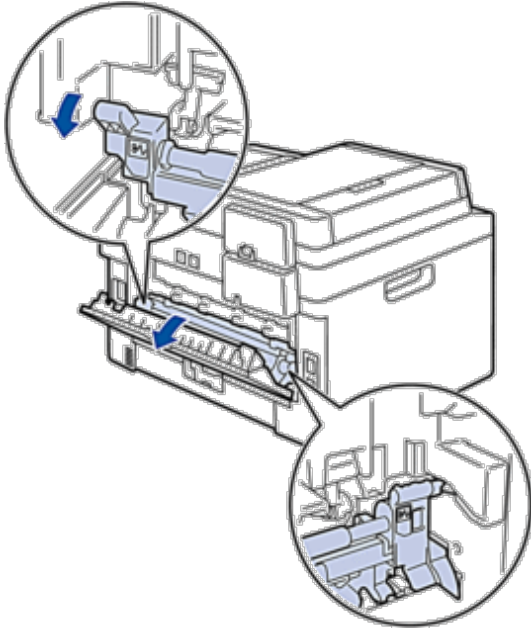
Atasco de papel en la parte trasera del equipo

Si el panel de control del equipo o el Status Monitor (solo para Macintosh) indican que hay un atasco en la parte trasera del equipo, haga lo siguiente:

1. Deje el equipo encendido durante 10 minutos. Esto permite al ventilador interno enfriar las piezas extremadamente calientes del interior del equipo.
2. Abra la cubierta trasera.



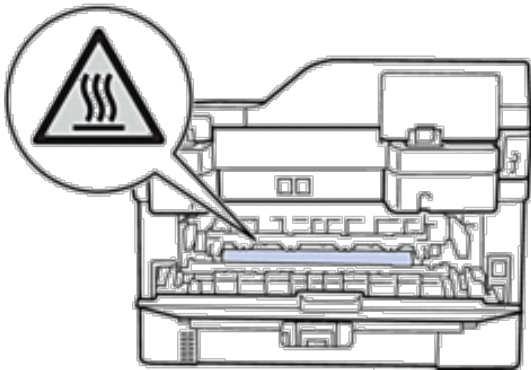
3. Tire de las pestañas negras a izquierda y derecha hacia usted para soltar la cubierta de la unidad fusor.



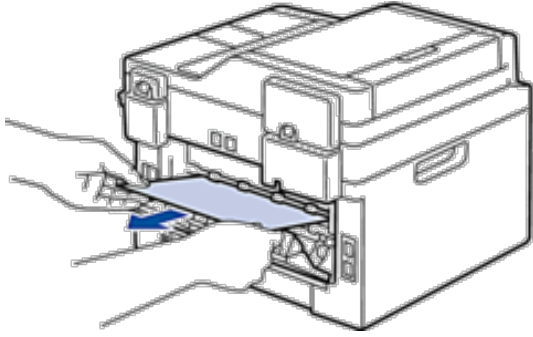
⚠ ADVERTENCIA

SUPERFICIE CALIENTE

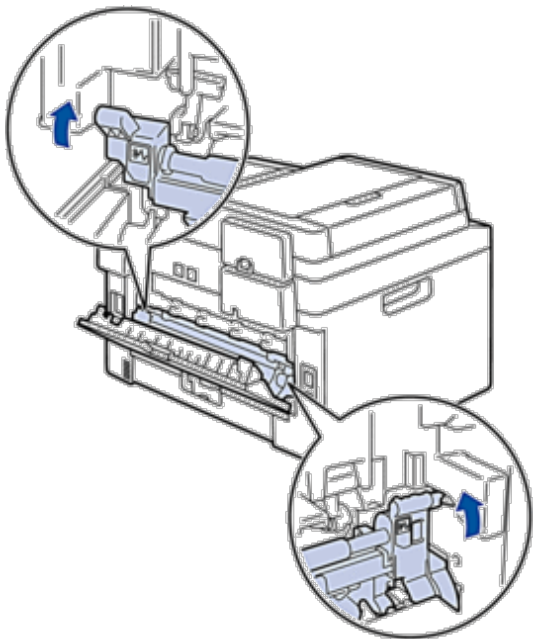
Las piezas internas del equipo estarán extremadamente calientes. Espere a que el equipo se enfríe antes de tocarlas.



4. Tire cuidadosamente con ambas manos del papel atascado para sacarlo de la unidad fusor.



5. Cierre la cubierta de la unidad fusor. Asegúrese de fijar de nuevo en su sitio las pestañas negras de izquierda y derecha.



6. Cierre la cubierta trasera hasta que quede bloqueada en su posición de cierre.

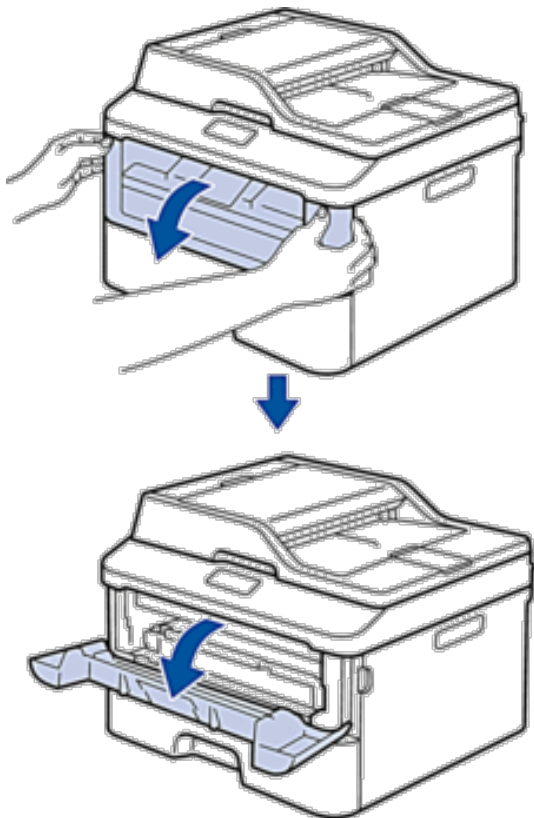
Atasco de papel en el interior del equipo

Si el panel de control del equipo o el Status Monitor (solo para Macintosh) indican que hay un atasco dentro del equipo, lleve a cabo los siguientes pasos:

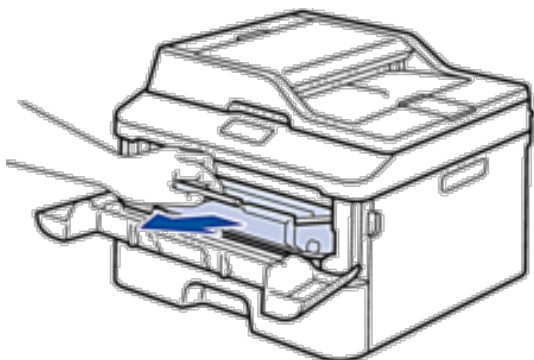
AVISO

No intente sacar un papel atascado muy dentro del producto, sobre todo si está enrollado alrededor de un rodillo de calentamiento. Si lo hace, puede provocar lesiones o quemaduras, e incluso puede producir humo si sigue usando el producto con un papel atascado. Apague el producto inmediatamente y póngase en contacto con su representante local de Dell para obtener más información.

1. Deje el equipo encendido durante 10 minutos. Esto permite al ventilador interno enfriar las piezas extremadamente calientes del interior del equipo.
2. Abra la cubierta delantera.



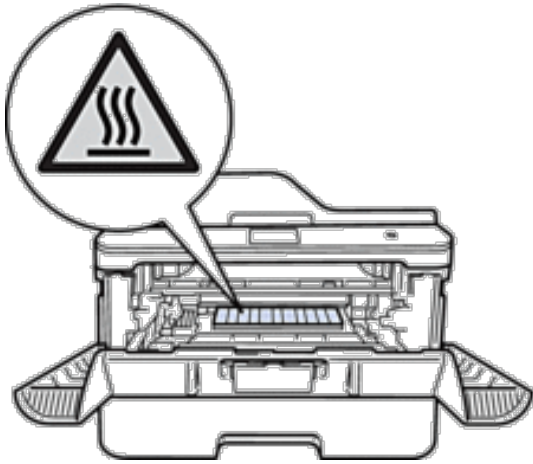
3. Retire el cartucho de t ner y el conjunto de la unidad de tambor.



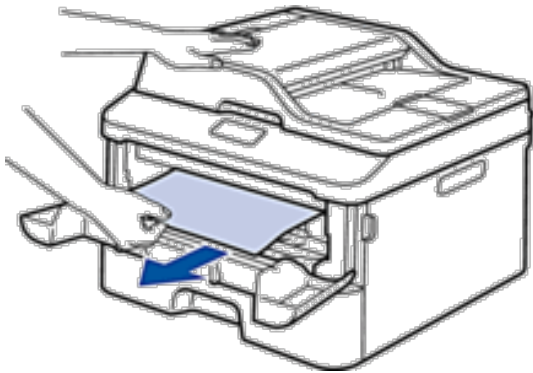
⚠ ADVERTENCIA

SUPERFICIE CALIENTE

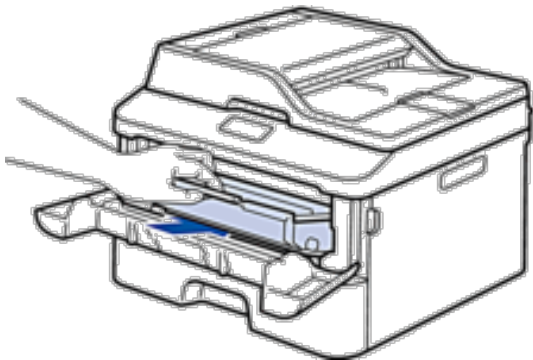
Las piezas internas del equipo estarán extremadamente calientes. Espere a que el equipo se enfríe antes de tocarlas.



4. Tire lentamente hacia fuera del papel atascado.



5. Vuelva a instalar el cartucho de tóner y el conjunto de la unidad de tambor en el equipo.

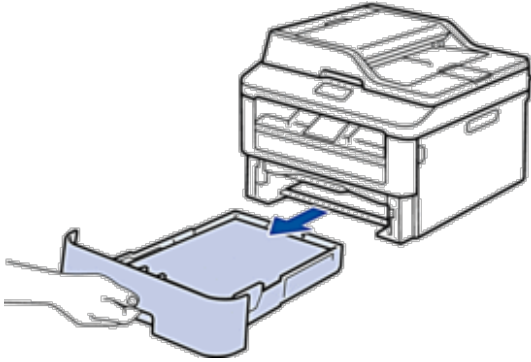


6. Cierre la cubierta delantera.

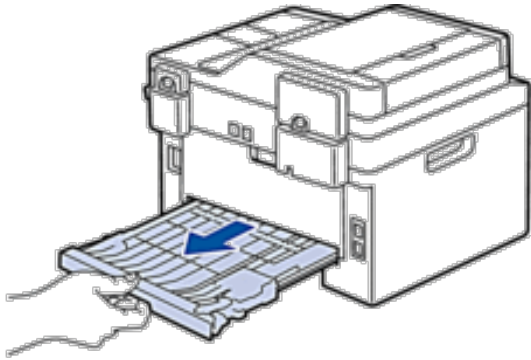
Atasco de papel en la bandeja de 2 caras

Si el panel de control del equipo o el Status Monitor (solo para Macintosh) indican que hay un atasco en la bandeja de papel de 2 caras, haga lo siguiente:

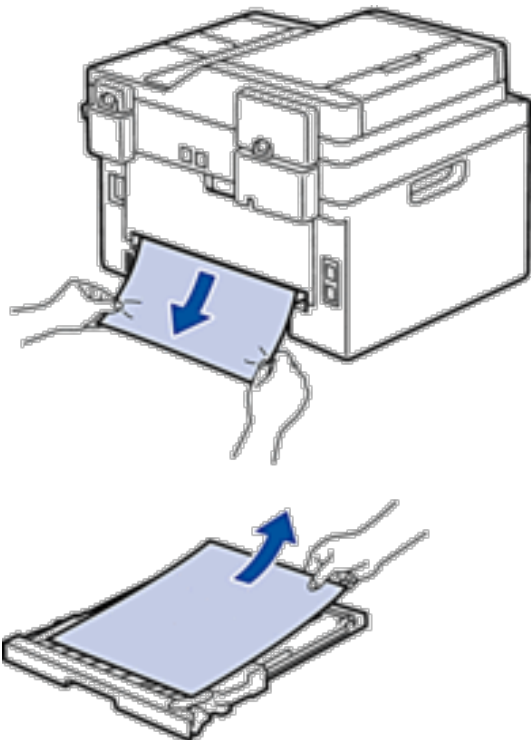
1. Deje el equipo encendido durante 10 minutos. Esto permite al ventilador interno enfriar las piezas extremadamente calientes del interior del equipo.
2. Extraiga la bandeja de papel del equipo por completo.



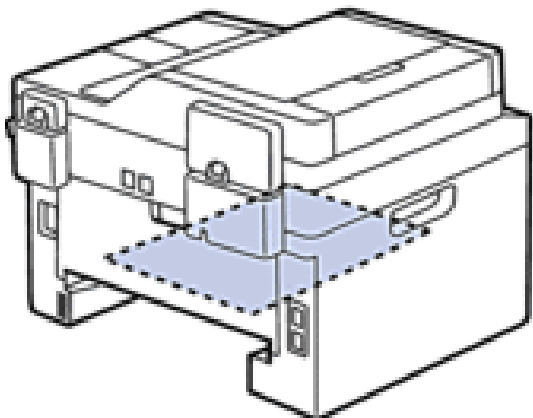
3. En la parte trasera del equipo, extraiga del equipo completamente la bandeja de 2 caras.



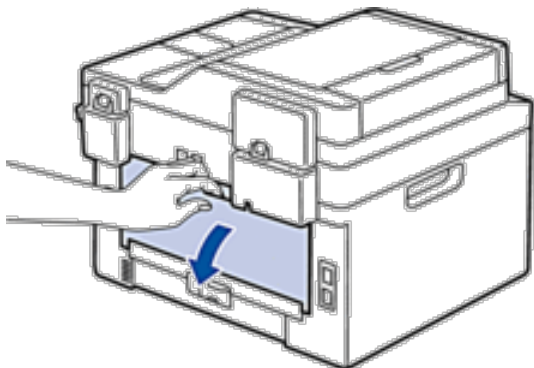
4. Saque el papel atascado del equipo o de la bandeja de 2 caras.



5. Extraiga papel que puede haberse atascado en el equipo debido a la electricidad estática.



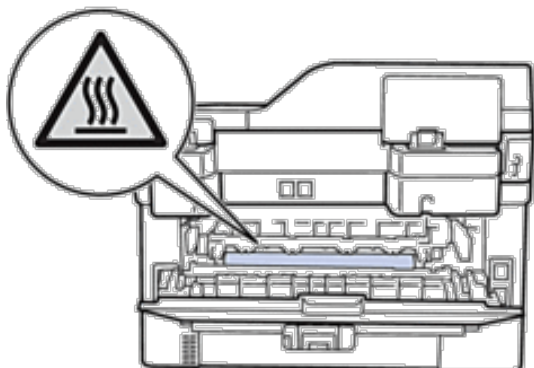
6. Si el papel no está atascado en la bandeja de 2 caras, abra la cubierta trasera.



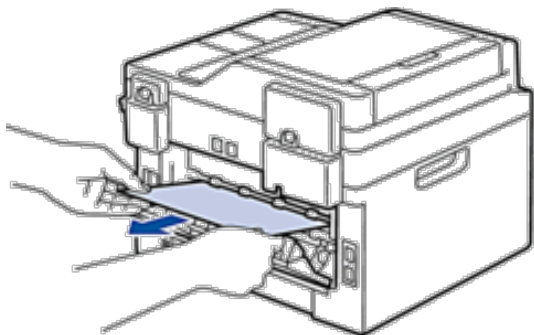
⚠ ADVERTENCIA

SUPERFICIE CALIENTE

Las piezas internas del equipo estarán extremadamente calientes. Espere a que el equipo se enfríe antes de tocarlas.



7. Tire cuidadosamente con ambas manos del papel atascado para sacarlo de la parte trasera del equipo.



8. Cierre la cubierta trasera hasta que quede bloqueada en su posición de cierre.
9. Vuelva a colocar con firmeza la bandeja a 2 caras en la parte trasera del equipo.
10. Vuelva a introducir con firmeza la bandeja de papel en la parte delantera del equipo.

Mejora de la calidad de impresión

Si tiene un problema con la calidad de impresión, imprima una página de prueba primero. Si la impresión es buena, es posible que el problema no sea del equipo. Compruebe las conexiones del cable de interfaz e intente imprimir un documento diferente. Si la impresión o la página de prueba impresa del equipo tiene un problema de calidad, compruebe los ejemplos de mala calidad de impresión en la tabla y siga las recomendaciones.

IMPORTANTE

El uso de consumibles de marcas distintas de Dell puede afectar a la calidad de la impresión, el rendimiento del hardware y la fiabilidad del equipo.

1. Para obtener la mejor calidad de impresión, sugerimos utilizar dispositivos de impresión recomendados.

Asegúrese de que utiliza papel que cumple nuestras especificaciones.

2. Compruebe que el cartucho de tóner y la unidad de tambor están instalados correctamente.

Ejemplos de baja calidad de impresión	Recomendación
---------------------------------------	---------------



Borroso

- Si el equipo indica el estado Cambie Nueva tóner, coloque un nuevo cartucho de tóner.
 - Compruebe el entorno del equipo. Condiciones como humedad, altas temperaturas, etc., pueden producir fallos en la impresión.
 - Si toda la página es demasiado clara, es posible que el ahorro de tóner esté activado. Desactive el modo de ahorro de tóner en los ajustes del menú del equipo o el controlador de impresora.
 - Limpie la unidad de tambor.
 - Limpie el hilo de corona de la unidad de tambor.
 - Cambie el cartucho de tóner por uno nuevo.
 - Sustituya la unidad de tambor por una nueva.
-



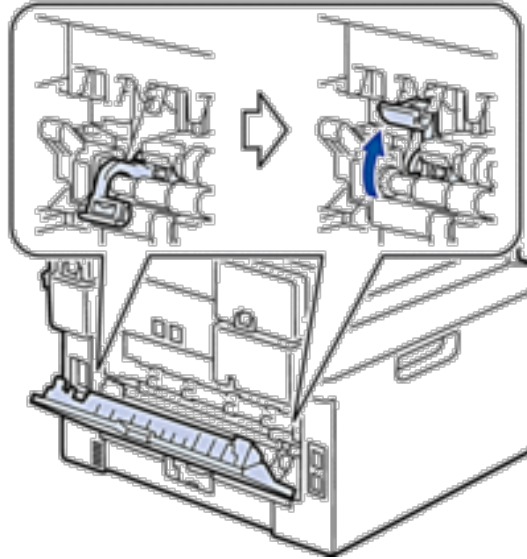
gris

- Compruebe el entorno del equipo. Condiciones como altas temperaturas y alta humedad pueden aumentar la cantidad de sombra en el fondo.
 - Limpie la unidad de tambor.
 - Cambie el cartucho de tóner por uno nuevo.
 - Sustituya la unidad de tambor por una nueva.
-



Sombra

- Compruebe el entorno del equipo. Condiciones como baja humedad y bajas temperaturas pueden producir este problema de calidad de impresión.
- Seleccione el tipo de dispositivo adecuado en el controlador de impresora.
- Asegúrese de que las dos palancas del interior de la cubierta trasera están en la posición hacia arriba. Tire de las dos palancas hasta que se detengan.



- Limpie la unidad de tambor.
- Sustituya la unidad de tambor por una nueva.
- Cambie el cartucho de tóner por uno nuevo.
- Es posible que la unidad de fusor esté contaminada.
Póngase en contacto con el servicio de atención al cliente de Dell.



Tóner derramado

- Limpie el filamento de corona de la unidad de tambor.
- Es posible que la unidad de tambor esté dañada.
Sustituya la unidad de tambor por una nueva.
- Es posible que la unidad de fusor esté contaminada.
Póngase en contacto con el servicio de atención al cliente de Dell.



Impresión hueca

- Seleccione el modo **Papel grueso** en el controlador de impresora o use un papel más fino que el que esté usando en este momento.
- Compruebe el entorno del equipo. Condiciones como alta humedad pueden producir una impresión hueca.
- Es posible que la unidad de tambor esté dañada.
Sustituya la unidad de tambor por una nueva.



Todo negro

- Limpie el hilo de corona del interior de la unidad de tambor deslizando la pestaña. Asegúrese de que coloca la pestaña en la posición inicial (▲).
- Es posible que la unidad de tambor esté dañada. Sustituya la unidad de tambor por una nueva.



Líneas blancas dejan marcas en la página

- Seleccione el tipo de dispositivo adecuado en el controlador de impresora.
- Es posible que el problema desaparezca por sí mismo. Imprima varias páginas en blanco para solucionar este problema, especialmente si el equipo no se ha utilizado durante mucho tiempo.
- Limpie la unidad de tambor.
- Es posible que la unidad de tambor esté dañada. Sustituya la unidad de tambor por una nueva.



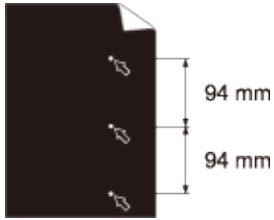
Líneas en la página

- Limpie el hilo de corona del interior de la unidad de tambor.
- Limpie la unidad de tambor.
- Es posible que la unidad de tambor esté dañada. Sustituya la unidad de tambor por una nueva.

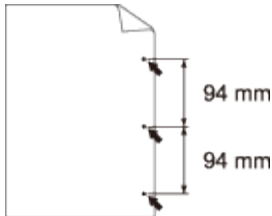


Aparecen líneas blancas, bandas o bordes en la página

- Compruebe el entorno del equipo. Condiciones como alta humedad y altas temperaturas pueden producir este problema de calidad de impresión.
- Limpie la unidad de tambor.
- Si el problema no se soluciona tras imprimir unas pocas páginas, sustituya la unidad de tambor por una nueva.



Manchas blancas en texto negro y gráficos a intervalos de 94 mm



Manchas negras a intervalos de 94 mm

- Haga 10-15 copias de una hoja de papel negra, blanca. Si no se soluciona el problema tras imprimir las páginas en blanco, es posible que la unidad de tambor tenga material extraño, como pegamento de una etiqueta, adherido al tambor. Limpie la unidad de tambor.
- Es posible que la unidad de tambor esté dañada. Sustituya la unidad de tambor por una nueva.



El tóner negro deja marcas en la página

- Si utiliza hojas de etiqueta para impresoras láser, el pegamento de las hojas a veces puede adherirse a la superficie del tambor. Limpie la unidad de tambor.
- Si utilizó papel que tiene clips o grapas, es posible que la unidad de tambor esté dañada.
- Si la unidad de tambor desembalada está en contacto directo con la luz del sol (o luz de una habitación durante largos periodos de tiempo), es posible que la unidad esté dañada.
- Limpie la unidad de tambor.
- Es posible que el cartucho de tóner esté dañado. Cambie el cartucho de tóner por uno nuevo.
- Es posible que la unidad de tambor esté dañada. Sustituya la unidad de tambor por una nueva.



Líneas negras en la parte inferior de la página
Las páginas impresas tienen restos de tóner en la parte inferior de la página

- Limpie el hilo de corona del interior de la unidad de tambor deslizando la pestaña. Asegúrese de que coloca la pestaña en la posición inicial (▲).
- Es posible que el cartucho de tóner esté dañado. Cambie el cartucho de tóner por uno nuevo.
- Es posible que la unidad de tambor esté dañada. Sustituya la unidad de tambor por una nueva.
- Es posible que la unidad de fusor esté contaminada. Póngase en contacto con el servicio de atención al cliente de Dell.



Líneas blancas en la parte inferior de la página

- Asegúrese de que no hay material extraño como un trozo de papel roto, notas con pegamento o polvo en el interior del equipo y alrededor del cartucho de tóner y unidad de tambor.
- Es posible que el cartucho de tóner esté dañado. Cambie el cartucho de tóner por uno nuevo.
- Es posible que la unidad de tambor esté dañada. Sustituya la unidad de tambor por una nueva.



Imagen sesgada

- Asegúrese de que el papel u otro dispositivo de impresión está cargado correctamente en la bandeja de papel y las guías no están demasiado apretadas o flojas contra la pila del papel.
- Defina las guías de papel correctamente.
- Es posible que la bandeja del papel esté demasiado llena.
- Compruebe el tipo y calidad del papel.
- Compruebe si hay objetos flojos como papel roto en el interior del equipo.
- (Para modelos de impresión a 2 caras automática)
Si el problema sólo se produce durante impresión a 2 caras, compruebe si hay papel roto en la bandeja de 2 caras, verifique que la bandeja de 2 caras está insertada completamente y la cubierta trasera está cerrada completamente.



Rizado u ondulado

- Compruebe el tipo y calidad del papel. Las altas temperaturas y alta humedad producirán que el papel se ondule.
- Si no utiliza el equipo a menudo, es posible que el papel haya estado en la bandeja demasiado tiempo. Déle la vuelta a la pila de papel de la bandeja del papel. Además, ventile la pila de papel y, a continuación, gire el papel 180° en la bandeja de papel.
- Abra la cubierta trasera (bandeja de salida boca arriba) para que la página impresa salga por la bandeja de salida boca arriba.
- Seleccione el modo **Reduce la curvatura del papel** en el controlador de impresora cuando no utiliza nuestro dispositivo de impresión recomendado.



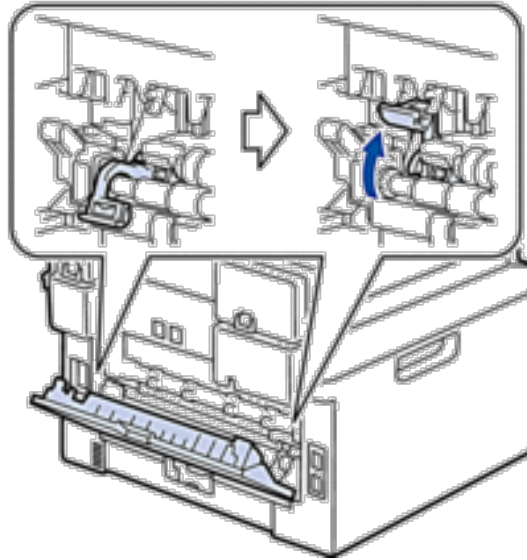
Arrugas o dobleces

- Asegúrese de que el papel está cargado correctamente.
- Compruebe el tipo y calidad del papel.
- Gire la pila de papel de la bandeja o gire el papel 180° en la bandeja de entrada.



Fijación débil

- Asegúrese de que las dos palancas del interior de la cubierta trasera estén en la posición hacia arriba. Tire de las dos palancas hasta que se detengan.

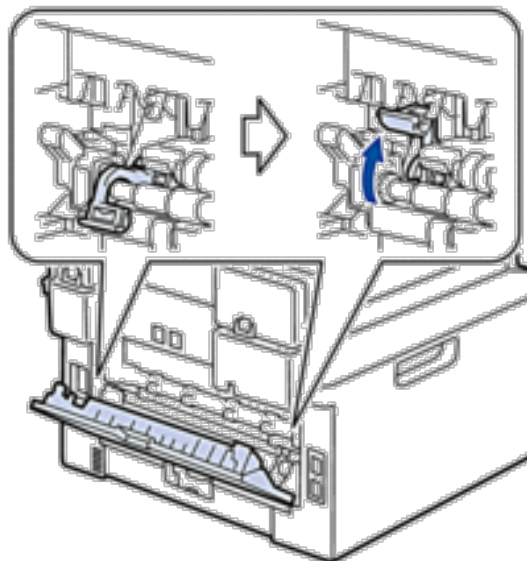


- Asegúrese de que el ajuste de tipo de dispositivo del controlador coincide con el tipo de papel que está utilizando.
- Seleccione el modo **Mejora la fijación del tóner** en el controlador de impresora. Si esta selección no ofrece mejoras suficientes, cambie el ajuste de controlador de impresora en **Soporte de impresión** a un ajuste grueso. Si va a imprimir un sobre, seleccione **Sobre grueso** en el ajuste de tipo de dispositivo.



Dobleces del sobre

- Asegúrese de que las dos palancas del interior de la cubierta trasera se colocan en la posición de sobre cuando imprima sobres. Una vez termine de imprimir, devuelva las palancas a sus posiciones originales. Tire de las palancas hasta que se detengan.



- Asegúrese de que los sobres están impresos con la cubierta trasera (bandeja de salida cara arriba) abierta.
- Asegúrese de que los sobres se alimentan sólo de la ranura de alimentación manual.

Información del equipo

- Comprobación del número de serie
- Comprobación de la versión del firmware
- Funciones de restauración de valores
- Cómo restaurar los valores del equipo

Comprobación del número de serie

1. Pulse **Menu**.
2. Pulse ▲ o ▼ para mostrar la opción **Info. equipo** y, a continuación, pulse **OK**.
3. Pulse ▲ o ▼ para mostrar la opción **Núm. de serie** y, a continuación, pulse **OK**.
El equipo muestra el número de serie en la pantalla LCD.
4. Pulse **Cancelar**.

Comprobación de la versión del firmware

1. Pulse **Menu**.
2. Pulse ▲ o ▼ para mostrar la opción **Info. equipo** y, a continuación, pulse **OK**.
3. Pulse ▲ o ▼ para mostrar la opción **Versión** y, a continuación, pulse **OK**.
El equipo muestra la versión de firmware en la pantalla LCD.
4. Pulse **Cancelar**.

Funciones de restauración de valores

Existen las siguientes funciones de restauración de valores:

NOTA: Desenchufe el cable de interfaz antes de seleccionar la función de restaurar los ajustes de red, la función de restaurar todos los ajustes o la función de restaurar todos los ajustes a los valores de fábrica.

NOTA: Las funciones de restauración subdivididas no están disponibles para algunos modelos.

1. Restauración del equipo

Esta función restaura los siguientes ajustes:

- Trabajos de fax programados en la memoria (para Dell E515dn/Dell E515dw)
(Fax diferido, TX por lotes)
- Mensaje de portada (para Dell E515dn/Dell E515dw)
- Opciones de fax remoto (para Dell E515dn/Dell E515dw)
(Código de acceso remoto, Almacenamiento de faxes, Reenvío de faxes y Recepción PC-Fax)
- Contraseña de bloqueo de configuración (para Dell E515dn/Dell E515dw)
- Ajuste de idioma

2. Restauración de ajustes de red

Puede restaurar el servidor de impresión a sus valores predeterminados de fábrica, como la contraseña y la información de dirección IP.

3. Restauración de ajustes de libreta de direcciones y fax (para Dell E515dn/Dell E515dw)

Esta función restaura los siguientes ajustes:

- Libreta de direcciones
(Números de 1 marcación/marcación rápida/creación de grupos)
- Trabajos de fax programados en la memoria
(Fax diferido, TX por lotes)
- ID de estación
(nombre y número)
- Mensaje de la portada
- Opciones de fax remoto
(Código de acceso remoto, Almacenamiento de faxes, Reenvío de faxes y Recepción PC-Fax)
- Informe
(Informe de verificación de la transmisión/lista de índice de tel/diario del fax)
- Contraseña de bloqueo de ajuste

4. Restauración de todos los ajustes

Puede restaurar todos los ajustes del equipo a los valores que venían de fábrica.

La función de restauración de todos los ajustes tarda menos que la función de restauración de todos los ajustes a los valores de fábrica.

5. Restaurar valores de fábrica (para Dell E515dn/Dell E515dw)

Utilice la función de restauración de los ajustes para restablecer todos los ajustes del equipo a los ajustes originalmente definidos de fábrica.

La función de restauración de todos los ajustes tarda menos que la función de restauración de todos los ajustes a los valores de fábrica.

Dell recomienda encarecidamente que realice esta operación cuando vaya a desechar el equipo.

NOTA: Desenchufe el cable de interfaz antes de seleccionar la función de restaurar los ajustes de red, la función de restaurar todos los ajustes o la función de restaurar todos los ajustes a los valores de fábrica.

Cómo restaurar los valores del equipo

1. Pulse **Menu**.

2. Realice una de las siguientes acciones:

- Para Dell E515dn/Dell E515dw
Pulse ▲ o ▼ para mostrar la opción *Conf.inicial* y, a continuación, pulse **OK**.
- Para Dell E514dw
Pulse ▲ o ▼ para mostrar la opción *Config. gral.* y, a continuación, pulse **OK**.

3. Pulse ▲ o ▼ para mostrar la opción *Restaurar* y, a continuación, pulse **OK**.

4. Pulse ▲ o ▼ para seleccionar el tipo de restablecimiento que desea realizar y, a continuación, pulse **OK**.

NOTA: Las funciones de restauración subdivididas no están disponibles para algunos modelos.

5. Pulse la opción de la tabla para restaurar el equipo o salir del proceso.

Opción	Descripción
1 o ▲	Restablezca los valores de fábrica del equipo.
2 o ▼	El equipo sale y cancela del menú de restauración.

La pantalla LCD indica ¿Reinicio OK?.

6. Pulse la opción de la tabla para restaurar el equipo o salir del proceso.

Opción	Descripción
1 o ▲	Reinicie el equipo. El equipo comenzará la restauración de los valores de fábrica.
2 o ▼	El equipo sale sin reinicio.

NOTA: Si no reinicia ahora el equipo, el proceso de restauración de los valores de fábrica no terminará y los ajustes permanecerán sin cambios.

Mantenimiento rutinario.....	305
Sustitución de consumibles	305
Limpie el equipo	315
Comprobación de la vida útil restante de los componentes.....	323
Embalado y envío del equipo Dell.....	323

Mantenimiento rutinario

- Sustitución de consumibles
Deberá cambiar los consumibles cuando el equipo indique que su vida útil ha terminado.
- Limpie el equipo
Limpie el exterior y el interior del equipo periódicamente con un paño seco y sin pelusa.
- Comprobación de la vida útil restante de los componentes
- Embalado y envío del equipo Dell

Sustitución de consumibles

Deberá cambiar los consumibles cuando el equipo indique que su vida útil ha terminado.

Los consumibles que figuran a continuación puede cambiarlos uno mismo.

El uso de consumibles de marcas distintas de Dell puede afectar a la calidad de la impresión, el rendimiento del hardware y la fiabilidad del equipo.

NOTA: La unidad de tambor y el cartucho de tóner son dos consumibles separados. Compruebe que ambos estén instalados como un conjunto.

Para evitar problemas, conviene comprar consumibles de repuesto antes de que el equipo deje de imprimir.

ADVERTENCIA

- No utilice nunca una aspiradora para limpiar el tóner derramado y el tóner residual en este producto, en el cartucho de tóner o en la botella de tóner. Podría prenderse fuego por las chispas eléctricas del interior de la aspiradora y provocar una explosión. Utilice una escoba o un paño húmedo para limpiar los restos. Si se derrama una gran cantidad de tóner, póngase en contacto con el representante local de Dell.
- No tire nunca un cartucho de tóner a una llama abierta. El tóner que queda en el cartucho podría prender fuego y provocar heridas por quemaduras o explosión. Si tiene un cartucho de tóner usado que ya no necesita, póngase en contacto con el representante local de Dell para su retirada.

AVISO

- Guarde los cartuchos de tambor (o el tambor si no es de tipo cartucho) y los cartuchos de tóner fuera del alcance de los niños. Si un niño ingiere tóner accidentalmente, haga que lo escupa, límpiéle la boca con agua, que beba agua y consulte a un médico inmediatamente.
- Al cambiar los cartuchos de tambor (o el tambor si no es de tipo cartucho) y los cartuchos de tóner, lleve cuidado de no derramar el tóner. Si se derrama el tóner, evite el contacto con la ropa, la piel, los ojos y la boca así como la inhalación.
- Si se derrama tóner en la piel o en la ropa, lávela con jabón y agua. Si le saltan partículas de tóner a los ojos, lávelas con mucha agua durante al menos 15 minutos, hasta que se vaya la irritación. Consulte a un médico si es necesario.

IMPORTANTE

- Los equipos Dell están diseñados para funcionar con un tóner de una especificación concreta y ofrecen un rendimiento óptimo cuando se utilizan con cartuchos de tóner originales de Dell. Dell no puede garantizar el rendimiento óptimo si se utiliza tóner o cartuchos de tóner de especificaciones diferentes. El equipo puede no detectar el tóner o los cartuchos de tóner de otras especificaciones correctamente, sino que podría detectarlos como cartuchos de tóner de duración normal. Por tanto, Dell recomienda utilizar exclusivamente cartuchos originales de Dell con este equipo, así como no recargar los cartuchos vacíos con tóner de otros fabricantes. Si la unidad de tambor u otras piezas de este equipo sufren daños como consecuencia del uso de tóner o cartuchos de tóner que no sean productos originales de Dell, debido a la incompatibilidad de dichos productos con este equipo, las reparaciones necesarias podrían no estar cubiertas por la garantía.
- Para obtener los mejores resultados, utilice solo un tambor y tóner original de Dell. La impresión con una unidad de tambor o un cartucho de tóner de otros fabricantes puede reducir no solo la calidad de impresión sino también la calidad y la vida útil del equipo. Puede que la garantía no cubra los problemas causados por el uso de un tambor o cartucho de tóner de otro fabricante.

NOTA: Asegúrese de sellar bien los consumibles usados en una bolsa, de modo que no pueda salir el polvo del tóner del cartucho.

NOTA: Deseche los consumibles usados conforme a las normas locales, separándolos de los residuos domésticos. Si tiene dudas, llame a la oficina de residuos urbanos local.

NOTA: Recomendamos que coloque los consumibles usados sobre un trozo de papel para evitar que el material del interior salpique o manche.

NOTA: Si usa un papel que no sea directamente equivalente al soporte de impresión recomendado, la vida útil de los consumibles y los componentes del equipo puede reducirse.

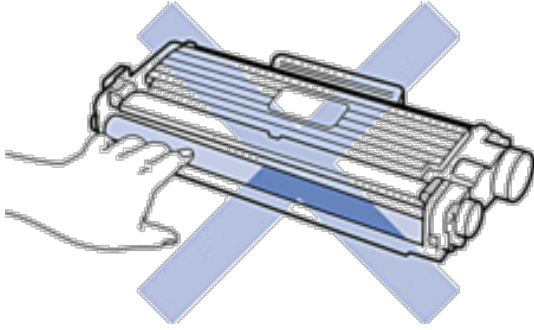
NOTA: La vida útil prevista para los cartuchos de tóner se basa en ISO/IEC 19752. La frecuencia del cambio variará según el volumen imprimido, el porcentaje de cobertura, los tipos de soporte usados y el encendido y apagado del equipo.

NOTA: La frecuencia del cambio de los consumibles, excepto los cartuchos de tóner, variará según el volumen imprimido, los tipos de soporte usados y el encendido y apagado del equipo.

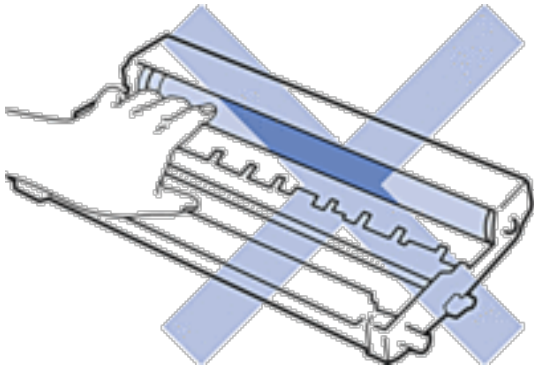
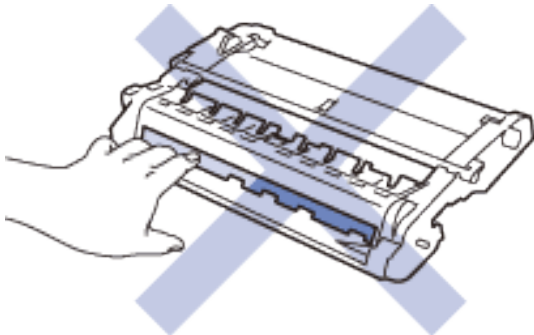
NOTA: Manipule los cartuchos de tóner con mucho cuidado. Si se mancha las manos o la ropa de tóner, frote o lave inmediatamente con agua fría.

NOTA: Para evitar problemas de calidad de impresión, NO toque las partes que aparecen sombreadas en la ilustración.

<Cartucho de tóner>



<Unidad de tambor>



Aprender acerca del cartucho de tóner

El cartucho de tóner estándar puede imprimir aproximadamente 1.200 páginas ^{*1}. El cartucho de tóner de larga duración puede imprimir aproximadamente 2.600 páginas ^{*1}. La cantidad real de páginas puede variar según el tipo habitual de documento.

Cuando un cartucho de tóner se está agotando, el panel de control muestra la indicación de tóner bajo.

El cartucho de tóner que viene con su equipo Dell es un cartucho de tóner de bandeja de entrada. La vida útil aproximada del tóner puede diferir del cartucho de tóner estándar.

Vida útil aproximada de un cartucho de tóner de bandeja de entrada

Aproximadamente 700 páginas (tamaño A4 o Letter) ^{*1}

NOTA: Es conveniente tener un cartucho de tóner nuevo listo para usar para cuando aparezca la advertencia de tóner bajo.

NOTA: Para garantizar una impresión de alta calidad, recomendamos usar exclusivamente cartuchos de tóner originales Dell. Si desea adquirir cartuchos de tóner, llame al distribuidor de Dell.

NOTA: NO desembale el nuevo cartucho de tóner hasta que esté listo para instalarlo.

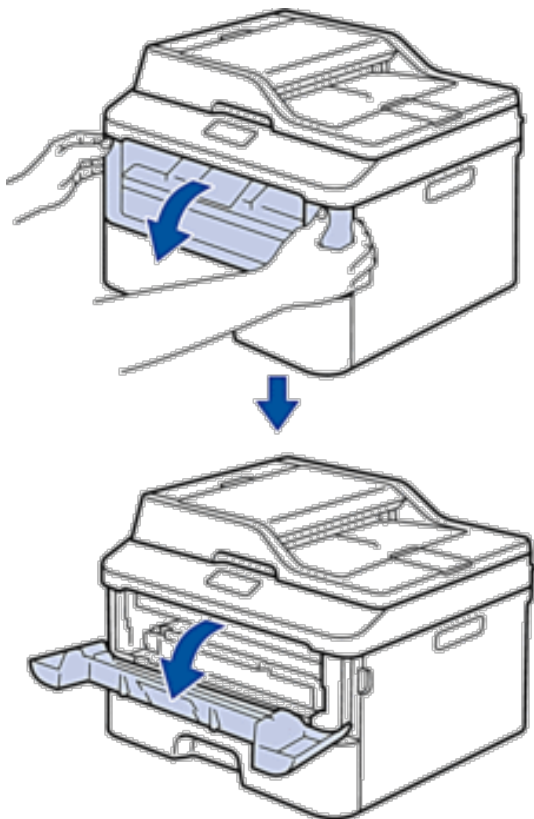
NOTA: Si se deja un cartucho de tóner desembalado durante mucho tiempo, la vida útil del tóner se reducirá.

NOTA: Dell recomienda encarecidamente NO rellenar el cartucho de tóner suministrado con el equipo. También recomendamos encarecidamente que continúe usando exclusivamente cartuchos de tóner de repuesto originales Dell. Usar o intentar usar tóner o cartuchos de otras marcas en el equipo Dell puede causar daños en él o puede dar lugar a una calidad de impresión insatisfactoria. Nuestra garantía limitada no cubre los posibles problemas causados por el uso de tóner o cartuchos de otras marcas. Para proteger su inversión y obtener el mejor rendimiento del equipo Dell, recomendamos encarecidamente el uso de recambios originales Dell.

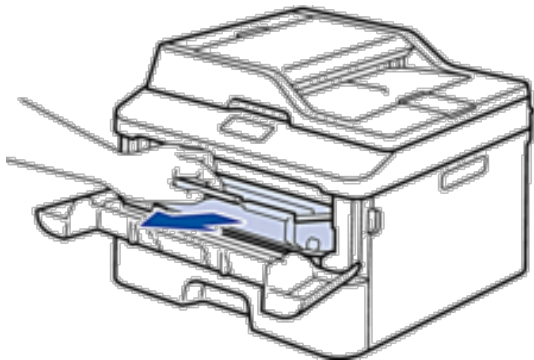
¹ La capacidad aproximada del cartucho se declara de conformidad con ISO/IEC 19752.

Cambio del cartucho de tóner

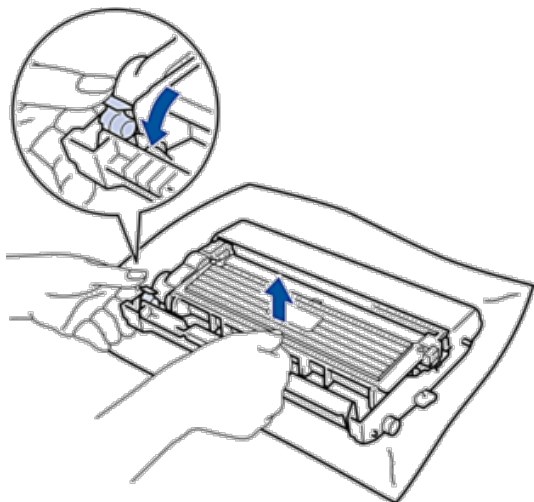
1. Asegúrese de que el equipo está encendido.
2. Abra la cubierta delantera.



3. Retire el cartucho de tóner y el conjunto de la unidad de tambor del equipo.

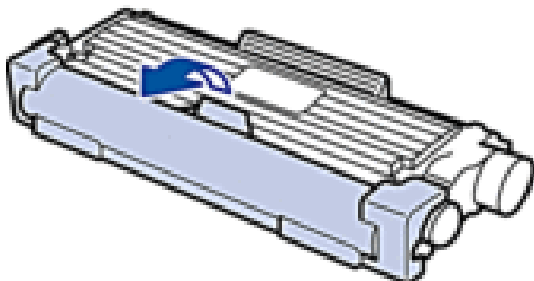


4. Presione hacia abajo la palanca de bloqueo y saque el cartucho de tóner de la unidad de tambor.

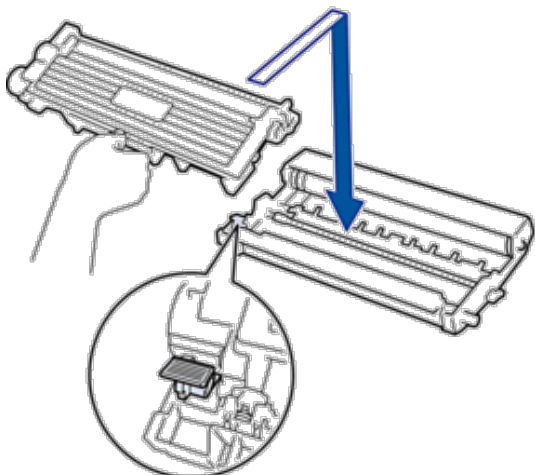


5. Desembale el nuevo cartucho de tóner.

6. Quite la cubierta protectora.

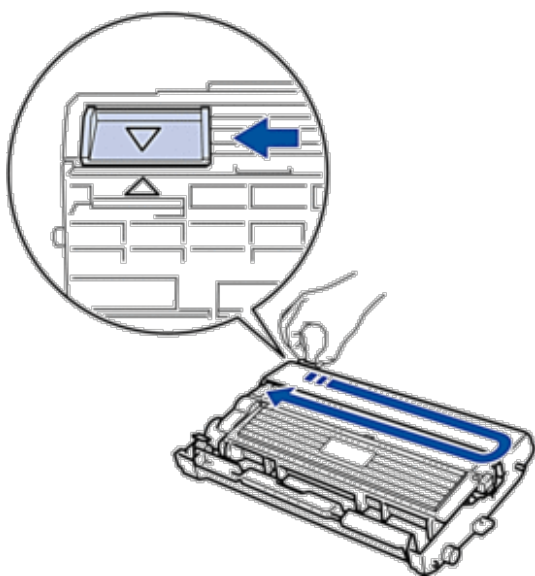


7. Coloque el nuevo cartucho de tóner en la unidad de tambor hasta que oiga su encaje.



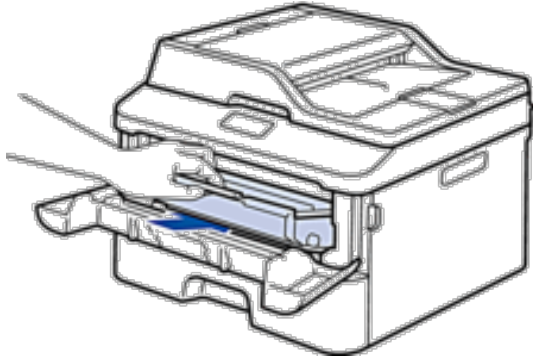
NOTA: Asegúrese de que coloca el cartucho de tóner correctamente o puede separarlo de la unidad de tambor.

8. Limpie el hilo de corona del interior de la unidad de tambor deslizando suavemente la pestaña de izquierda a derecha y de derecha a izquierda varias veces.



NOTA: Asegúrese de devolver la pestaña a la posición inicial (▲). La flecha de la pestaña debe alinearse con la flecha de la unidad de tambor. De lo contrario, las páginas impresas pueden tener una raya vertical.

9. Instale el cartucho de tóner y el conjunto de la unidad de tambor en el equipo.



10. Cierre la cubierta delantera del equipo.

NOTA: Tras sustituir el cartucho de tóner, NO apague el equipo ni abra la cubierta delantera hasta que la pantalla del equipo vuelva al modo preparado.

Aprender acerca de la unidad de tambor

Una nueva unidad de tambor puede imprimir aproximadamente 12.000 páginas a una cara tamaño A4 o Letter. El desgaste del tambor se produce debido al uso y rotación del tambor y fricción con papel, tóner y otros materiales en la ruta del papel. Al diseñar este producto, Dell decidió utilizar el número de rotaciones del tambor como factor determinante razonable de la vida útil del tambor. Cuando un tambor alcance el límite de rotación establecido en fábrica correspondiente a la capacidad de páginas estimada, la pantalla LCD del producto le aconsejará sustituir el tambor aplicable. El producto seguirá funcionando; sin embargo, la calidad de impresión puede que no sea óptima.

NOTA: Si la unidad de tambor desembalada está en contacto directo con la luz del sol (o luz de una habitación durante largos periodos de tiempo), es posible que la unidad esté dañada.

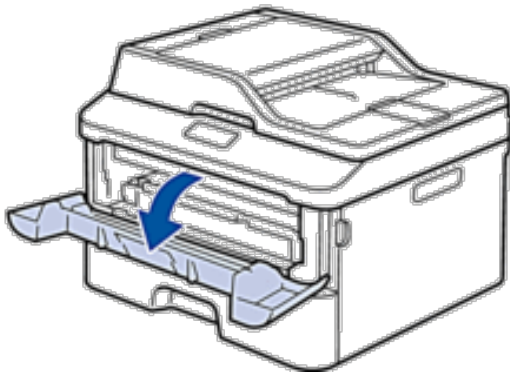
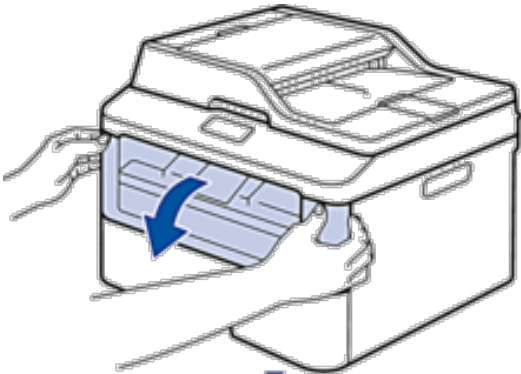
NOTA: Hay muchos factores que determinan la vida útil real del tambor, como la temperatura, humedad, tipo de papel, tipo de tóner utilizado y etc. En circunstancias ideales, la vida útil media del tambor se estima en aproximadamente 12.000 páginas. El número real de páginas que su tambor imprimirá puede ser significativamente inferior a lo estimado. Como no tiene control sobre los distintos factores que determinan la vida real del tambor, no podemos garantizar un número mínimo de páginas que se imprimirán con su tambor.

NOTA: Para obtener los mejores resultados, utilice solo tóner original de Dell. El equipo debe utilizarse sólo en un entorno limpio, sin polvo con ventilación adecuada.

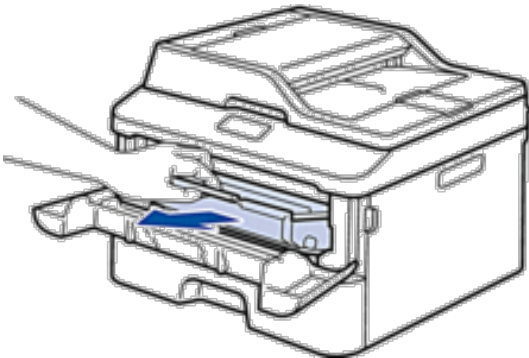
La impresión con una unidad de tambor que no sea de Dell puede reducir no solo la calidad de impresión sino también la calidad y la vida útil del propio equipo. La cobertura de la garantía no se aplica a problemas causados por el uso de una unidad de tambor que no sea de Dell.

Cambio de la unidad de tambor

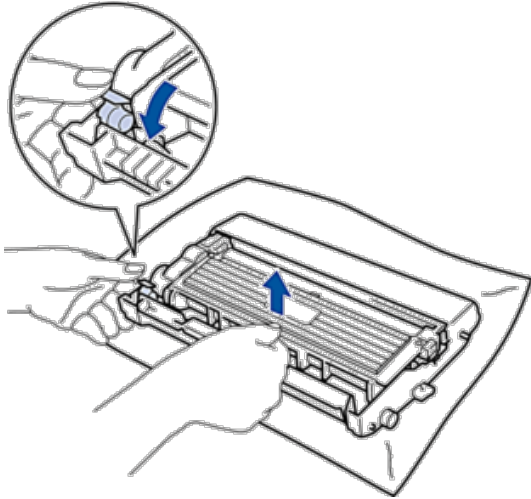
1. Asegúrese de que el equipo está encendido.
2. Abra la cubierta delantera.



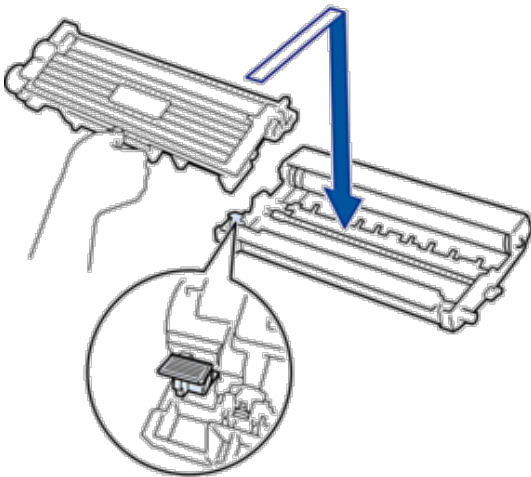
3. Retire el cartucho de tóner y el conjunto de la unidad de tambor del equipo.



4. Presione hacia abajo la palanca de bloqueo y saque el cartucho de tóner de la unidad de tambor.

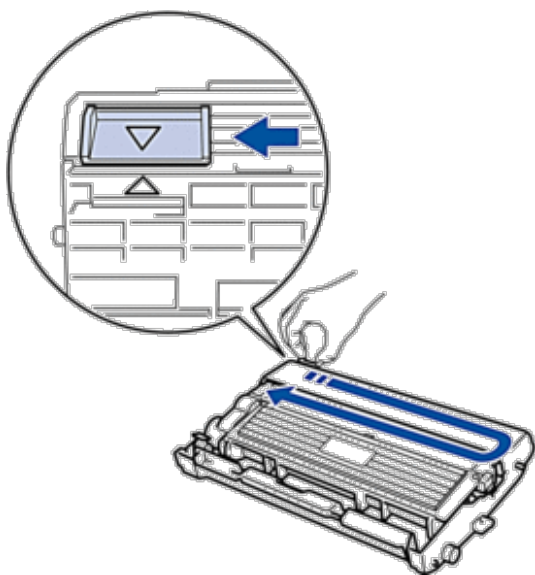


5. Desembale la nueva unidad de tambor.
6. Coloque el cartucho de tóner en la nueva unidad de tambor hasta que oiga su encaje.



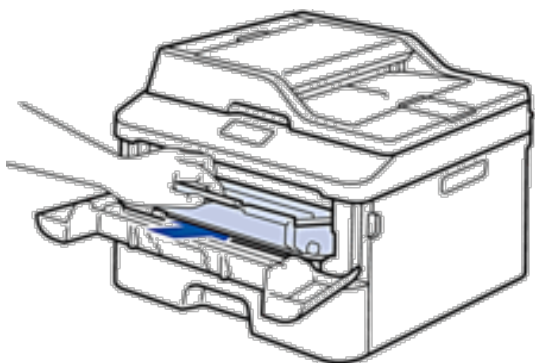
NOTA: Asegúrese de que coloca el cartucho de tóner correctamente o puede separarlo de la unidad de tambor.

7. Limpie el hilo de corona del interior de la unidad de tambor deslizando suavemente la pestaña de izquierda a derecha y de derecha a izquierda varias veces.



NOTA: Asegúrese de devolver la pestaña a la posición inicial (▲). La flecha de la pestaña debe alinearse con la flecha de la unidad de tambor. De lo contrario, las páginas impresas pueden tener una raya vertical.

8. Instale el cartucho de tóner y el conjunto de la unidad de tambor en el equipo.



9. Cierre la cubierta delantera del equipo.

Limpie el equipo

Limpie el exterior y el interior del equipo periódicamente con un paño seco y sin pelusa.

Cuando sustituya el cartucho de tóner o la unidad de tambor, asegúrese de limpiar el interior del equipo. Si las páginas impresas están manchadas de tóner, limpie el interior del equipo con un paño seco y anti-pelusa.

⚠ ADVERTENCIA

- NO utilice sustancias inflamables, ningún tipo de spray ni líquidos/disolventes orgánicos que contengan alcohol o amoníaco para limpiar el interior o exterior del producto. De lo contrario puede producirse un incendio o descarga eléctrica. En su lugar, utilice sólo un paño seco sin pelusa.
- Al limpiar este producto, utilice los materiales de limpieza designados exclusivamente para dicho producto. Otros materiales de limpieza podrían reducir el rendimiento del producto. No utilice nunca limpiadores con pulverizador, para evitar que produzcan fuego y explosiones.



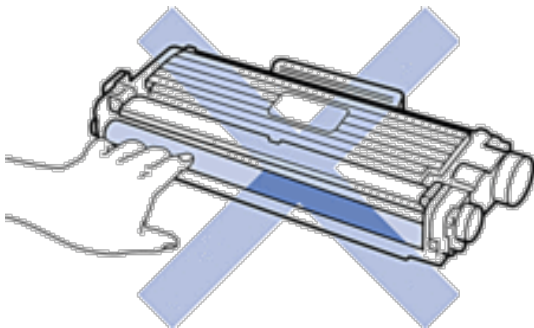
⚠ AVISO

Al limpiar este producto, apague siempre el interruptor y desenchúfelo. El acceso al interior de un equipo en funcionamiento puede provocar descargas eléctricas.

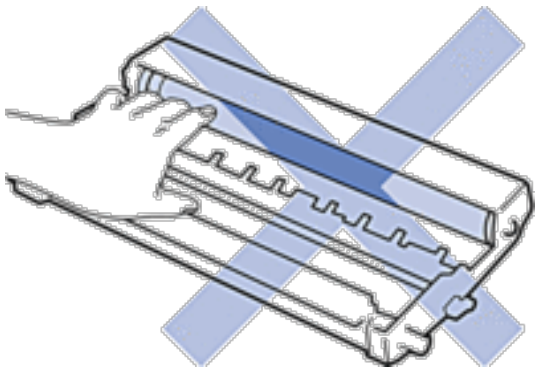
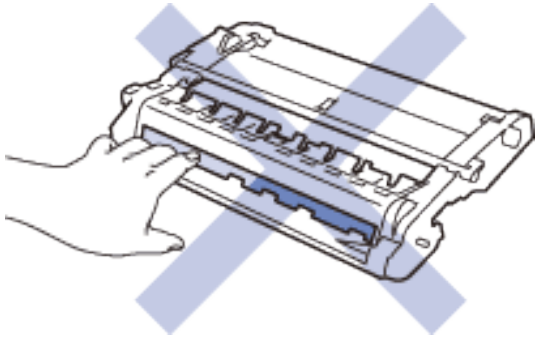
IMPORTANTE

- Utilice detergentes neutros. Limpiar con líquidos volátiles como benceno o disolvente dañará la superficie del equipo.
- NO utilice materiales de limpieza que contengan amoníaco.
- NO utilice alcohol isopropílico para quitar la suciedad del panel de control. Puede agrietar el panel.
- Para evitar problemas de calidad de impresión, NO toque las partes que aparecen sombreadas en la ilustración.


<Cartucho de tóner>

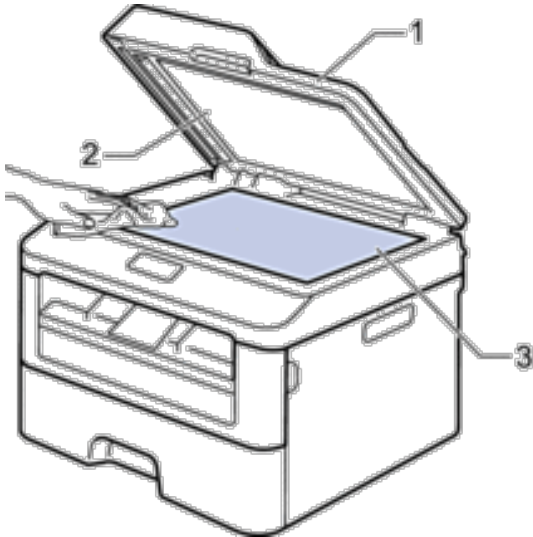


<Unidad de tambor>

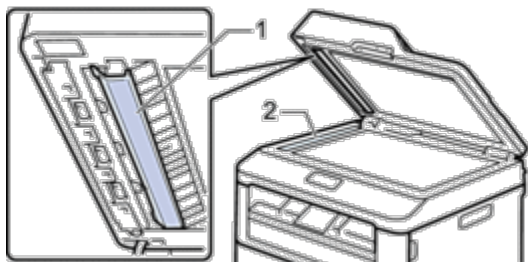



Limpieza del escáner

1. Mantenga pulsado  para apagar el equipo.
2. Levante la cubierta de documentos (1). Limpie la superficie de plástico blanca (2) y el cristal del escáner (3) por debajo con un paño suave sin pelusa humedecido con agua.




3. En la unidad ADF, limpie la barra blanca (1) y la franja de cristal del escáner (2) por debajo con un paño suave sin pelusa humedecido con agua.

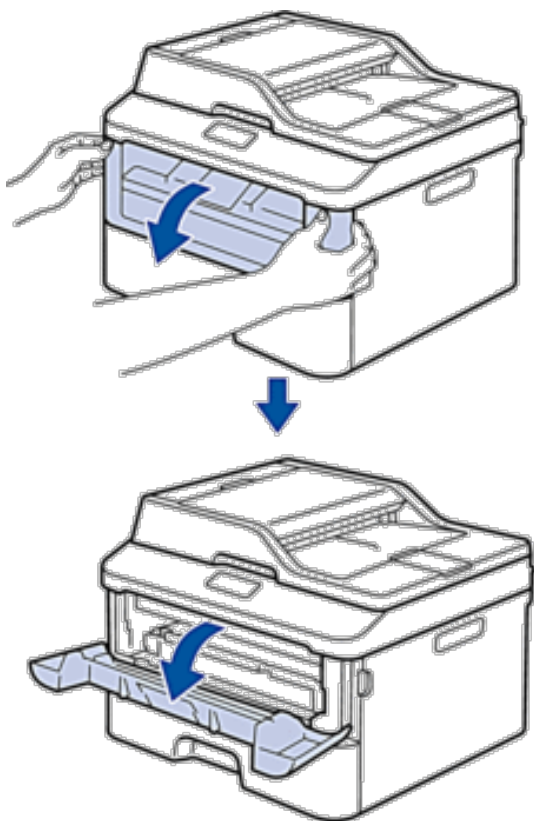


4. Cierre la cubierta de documentos.
5. Pulse  para encender el equipo.

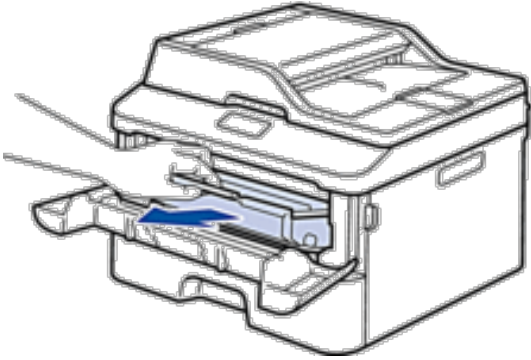
Limpieza del hilo de corona

Si tiene problemas de calidad de impresión o el panel de control muestra el estado Tambor , limpie el hilo de corona.

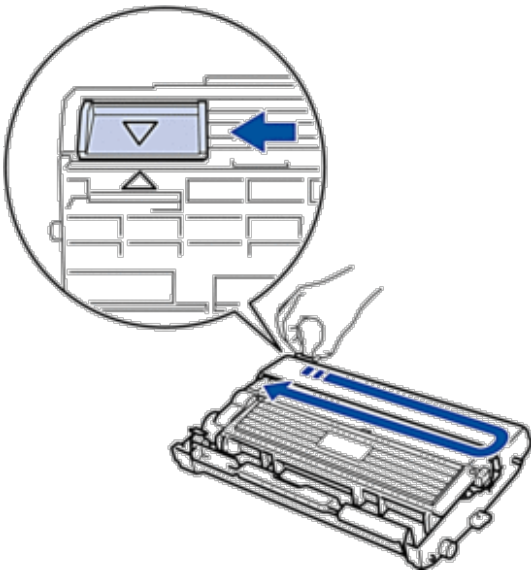
1. Abra la cubierta delantera.



2. Retire el cartucho de t nner y el conjunto de la unidad de tambor del equipo.

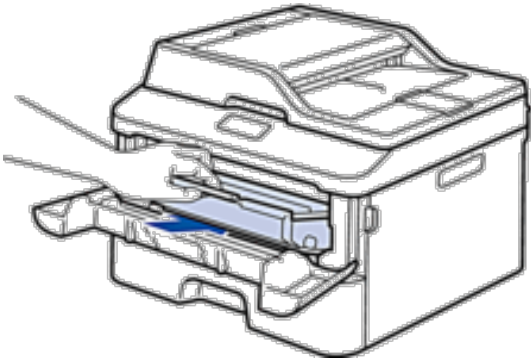


3. Limpie el hilo de corona del interior de la unidad de tambor deslizando suavemente la pesta a de izquierda a derecha y de derecha a izquierda varias veces.



NOTA: Aseg rese de devolver la pesta a a la posici3n inicial (▲). La flecha de la pesta a debe alinearse con la flecha de la unidad de tambor. De lo contrario, las p ginas impresas pueden tener una raya vertical.

4. Instale el cartucho de t nner y el conjunto de la unidad de tambor en el equipo.

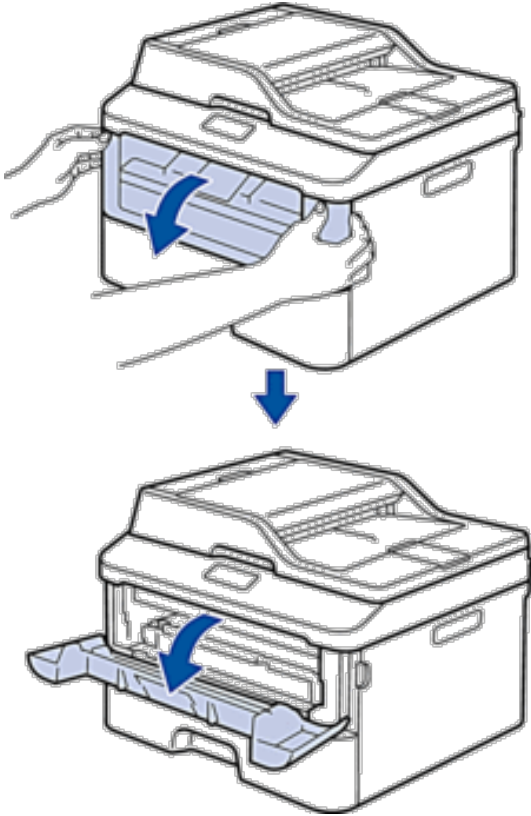


5. Cierre la cubierta delantera del equipo.

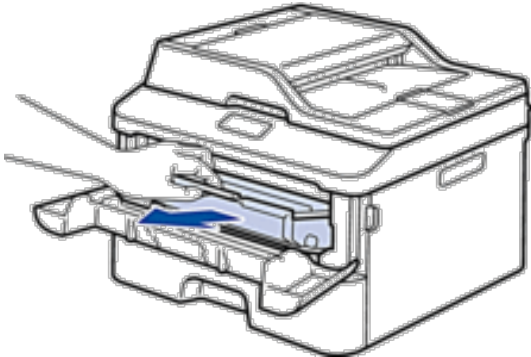
Limpie la unidad de tambor

Si la impresión tiene puntos u otras marcas de repetición a intervalos de, el tambor puede tener material extraño como por ejemplo pegamento de una etiqueta pegada en la superficie del tambor. Siga estos pasos para solucionar el problema:

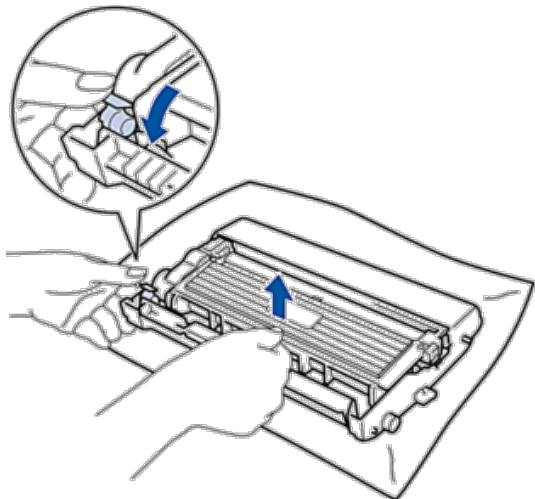
1. Mantenga pulsado  para apagar el equipo.
2. Abra la cubierta delantera.



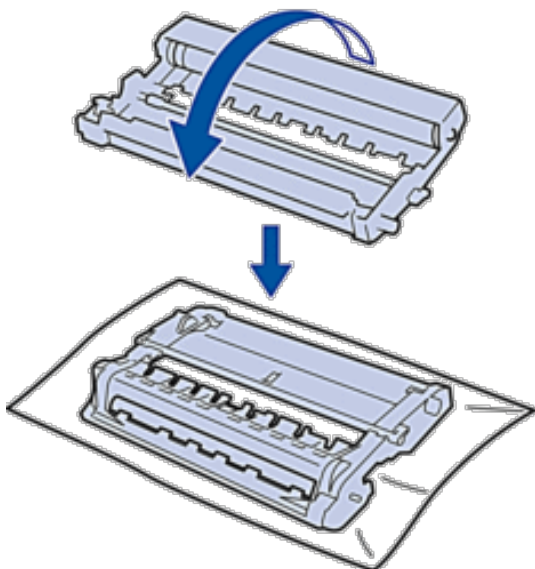
3. Retire el cartucho de tóner y el conjunto de la unidad de tambor del equipo.



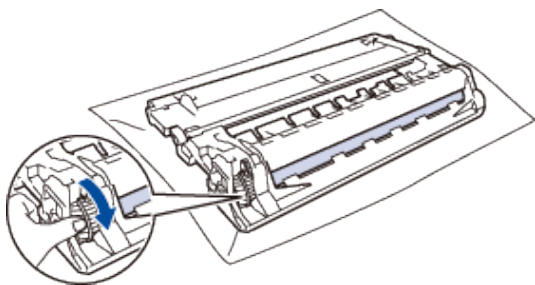
4. Presione hacia abajo la palanca de bloqueo y saque el cartucho de tóner de la unidad de tambor.



5. Gire la unidad de tambor tal como se muestra en la ilustración. Asegúrese de que el engranaje de la unidad de tambor esté en el lado izquierdo.

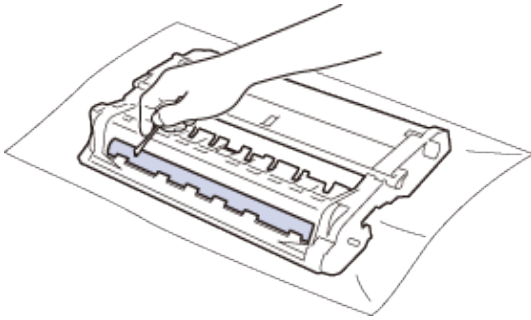


6. Gire el borde de la unidad de tambor hacia usted con la mano mientras mira la superficie de la zona sospechosa.



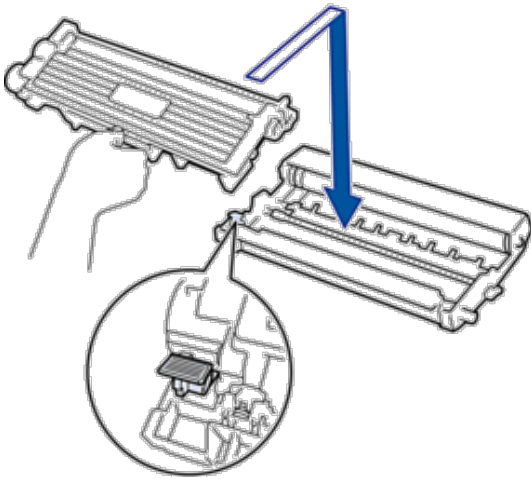
NOTA: Para evitar problemas de calidad de impresión, NO toque la superficie de la unidad de tambor excepto el borde.

7. Limpie la superficie del tambor con un bastoncillo de algodón seco hasta que la marca de la superficie desaparezca.



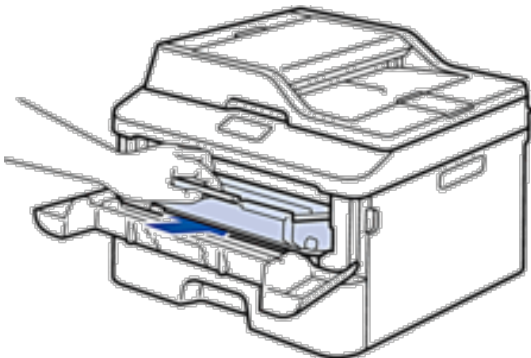
NOTA: NO limpie la superficie del tambor fotosensible con un objeto punzante ni líquidos.

8. Coloque el nuevo cartucho de tóner en la unidad de tambor hasta que oiga su encaje.




NOTA: Asegúrese de que coloca el cartucho de tóner correctamente o puede separarlo de la unidad de tambor.

9. Instale el cartucho de tóner y el conjunto de la unidad de tambor en el equipo.




10. Cierre la cubierta delantera del equipo.

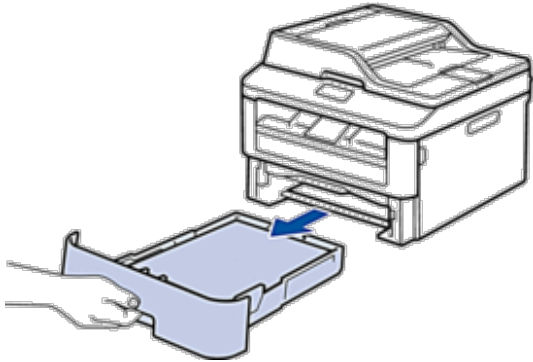
11. Pulse  para encender el equipo.

Limpieza de los rodillos de recogida de papel

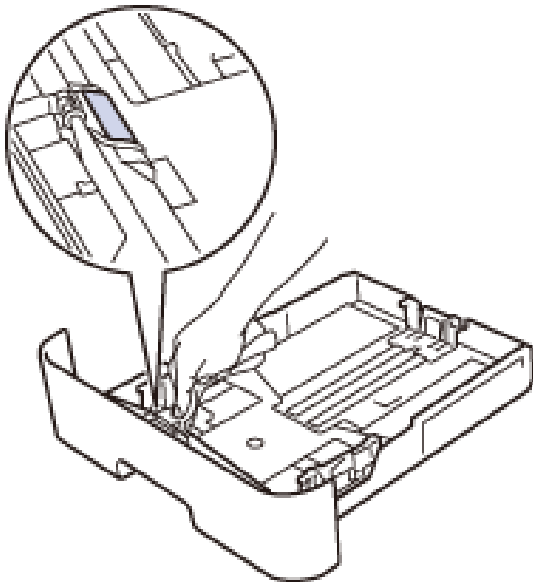
Limpiar periódicamente los rodillos de recogida de papel puede prevenir atascos de papel, al asegurar su correcta alimentación.

Si tiene problemas de alimentación de papel, limpie los rodillos de recogida de la siguiente manera:

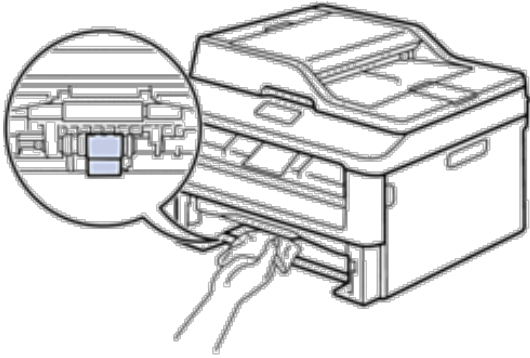
1. Mantenga pulsado  para apagar el equipo.
2. Extraiga la bandeja de papel del equipo por completo.




3. Si hay papel cargado o algo está atascado en el interior de la bandeja de papel, extraígallo.
4. Escorra un paño sin pelusas empapado con agua templada y, a continuación, limpie el protector separador de la bandeja de papel para quitar el polvo.



5. Limpie los dos rodillos de recogida del interior del equipo para quitar el polvo.



6. Vuelva a cargar el papel y coloque de nuevo la bandeja de papel en el equipo.
7. Pulse  para encender el equipo.

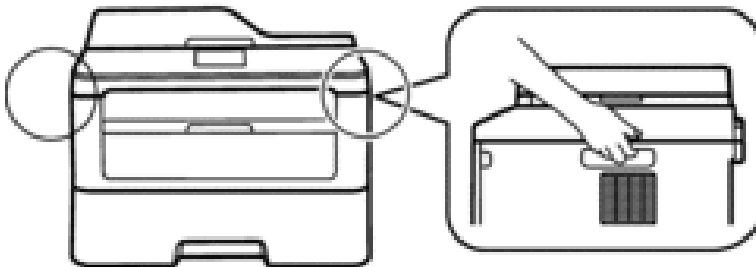
Comprobación de la vida útil restante de los componentes

1. Pulse **Menu**.
2. Pulse **▲** o **▼** para mostrar la opción **Info. equipo** y, a continuación, pulse **OK**.
3. Pulse **▲** o **▼** para mostrar la opción **Vida piezas** y, a continuación, pulse **OK**.
4. Pulse **▲** o **▼** para seleccionar la opción **Tóner** o **Tambor** y, a continuación, pulse **OK**.
La pantalla LCD muestra el tóner o vida útil restante aproximada del tambor.
5. Pulse **Cancelar**.


Embalado y envío del equipo Dell

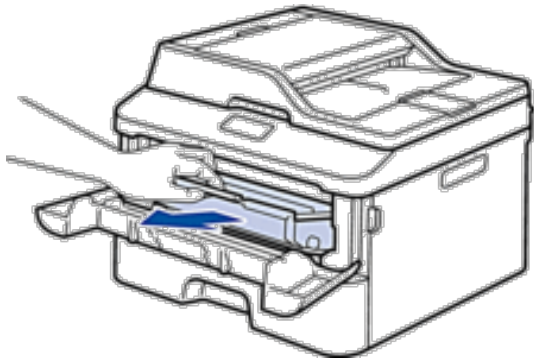
ADVERTENCIA

Cuando transporte el equipo, tómelo por las asas laterales situadas debajo del escáner. NO transporte el equipo tomándolo por debajo.

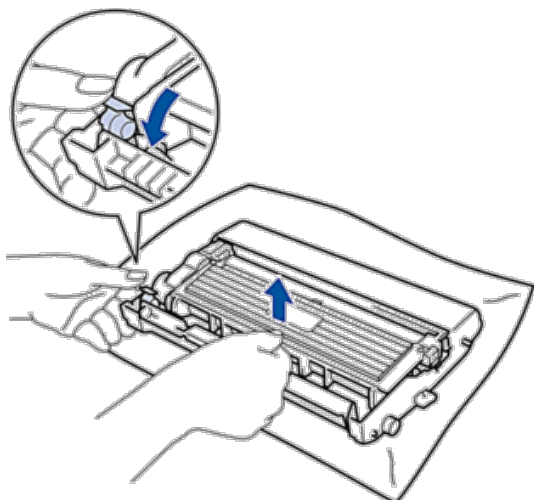


NOTA: Si por cualquier razón debe enviar el equipo a otro lugar, embálelo cuidadosamente en su embalaje original para evitar daños de transporte. El equipo debe ser asegurado adecuadamente por el transportista.

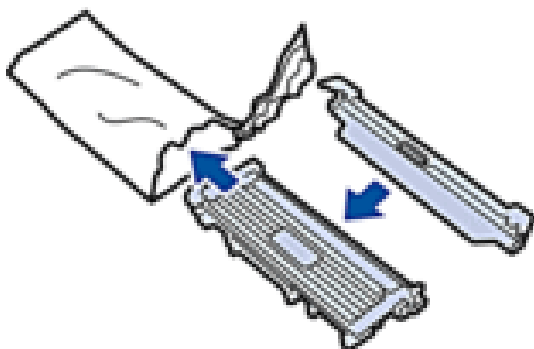
1. Mantenga pulsado  para apagar el equipo. Deje el equipo apagado al menos 10 minutos para que se enfríe.
2. Desconecte todos los cables y, a continuación, desenchufe el cable de alimentación de la toma eléctrica.
NOTA: El equipo, según el modelo, puede estar dotado de un cable de alimentación CA no desenchufable.
3. Retire el cartucho de tóner y el conjunto de la unidad de tambor.



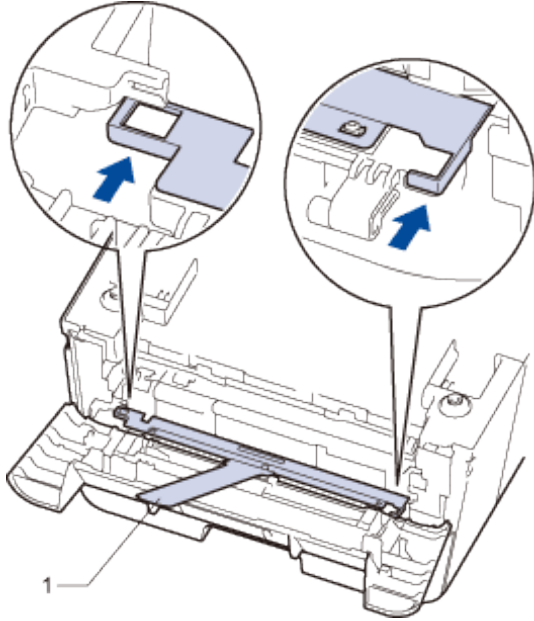
4. Presione hacia abajo la palanca de bloqueo y saque el cartucho de tóner de la unidad de tambor.



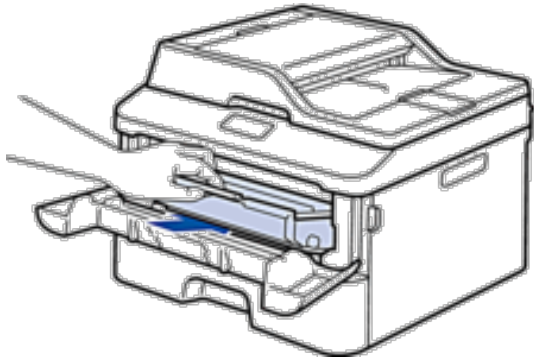
5. Ponga el material protector en el cartucho de tóner. Póngalo en una bolsa de plástico.



6. Ponga el material protector (1) en el equipo hacia la izquierda, como se muestra en la ilustración.



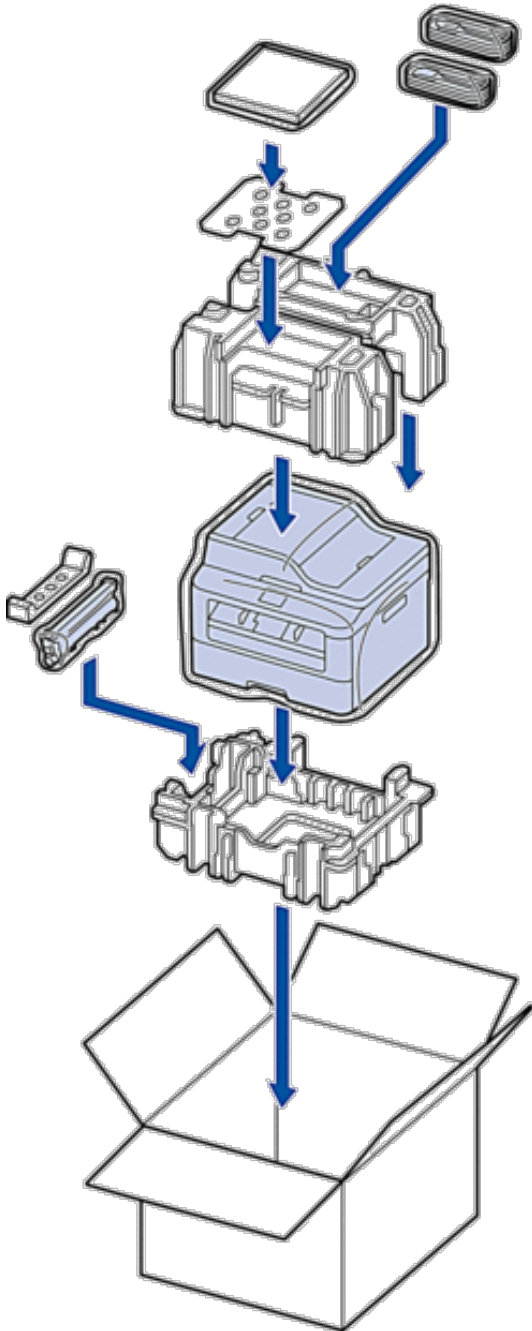
7. Instale solamente la unidad de tambor en el equipo.



8. Cierre la cubierta delantera.

9. Ponga el equipo en la bolsa en que venía embalado originalmente.

10. Embale el equipo y los materiales impresos en la caja original con el material de embalaje original, como se muestra abajo.



NOTA: Ponga el cable de alimentación CA y los materiales impresos en la caja original, como se muestra en la ilustración.

11. Cierre la caja y séllela con cinta.

Ajustes del equipo	329
Configuración general	329
Imprimir informes	339
Tablas de ajustes y funciones.....	340

Ajustes del equipo

Personalice los ajustes y las funciones, cree accesos directos y trabaje con las opciones que se ofrecen en la pantalla LCD para convertir el equipo Dell en una herramienta de trabajo aún más eficiente.

- Configuración general
- Imprimir informes
- Tablas de ajustes y funciones

Las tablas de ajustes sirven de ayuda para entender las opciones y los valores que se encuentran en los programas del equipo.

Configuración general

- Cambiar el modo predeterminado
Cuando el equipo está inactivo o pulsa **Cancelar**, el equipo volverá al modo que definió.
- Establecimiento del modo temporizador
El equipo vuelve al modo predeterminado después de su uso en algún otro modo. El modo temporizador especifica cuánto tiempo espera el equipo después de la última operación antes de volver al modo predeterminado. Si selecciona **No**, el equipo permanecerá en el modo que utilizó por última vez.
- Ajuste el volumen del equipo
- Cambio automático a horario de verano
El equipo cambia automáticamente al horario de verano.
- Definición de cuenta atrás para el modo espera
El ajuste de modo espera (o modo ahorro de energía) puede reducir el consumo energético. Cuando el equipo se encuentra en modo espera, se comporta como si estuviese apagado. El equipo se reactivará y empezará a imprimir cuando reciba un trabajo de impresión o un fax. Use estas instrucciones para establecer un retardo para poner el equipo en modo espera.
- Acerca del modo de espera profundo
Si el equipo está en modo espera y no recibe ningún trabajo durante determinado periodo, según el modelo y ajustes, pasará automáticamente a modo espera profundo. Puede establecer el periodo de tiempo antes de que el equipo entre en modo espera profundo entre 10 y 60 minutos. El tiempo predeterminado es de 11 minutos.
- Definir el modo de apagado automático
Si el equipo está en modo de espera profundo durante determinado tiempo, según su modelo y ajustes, el equipo pasará al modo de apagado automáticamente. El equipo no pasa al modo de apagado cuando está conectado a una red cableada o inalámbrica.
- Definición de fecha y hora
- Definición de la zona horaria
Especifique en el equipo la zona horaria de su ubicación.
- Ajuste del contraste de pantalla LCD
Si resulta difícil leer la pantalla LCD, se puede cambiar el ajuste del contraste.
- Reducción del consumo de tóner
Esta función permite ahorrar tóner.

- Especifique el modo continuo
El modo continuo fuerza al equipo a seguir imprimiendo tras mostrar el panel de control la indicación Cambie Nueva tóner.
- Aprender acerca de la recepción de faxes en modo continuo
El equipo puede guardar faxes recibidos en la memoria si selecciona modo continuo cuando la pantalla LCD muestra Cambie Nueva tóner.
- Defina su ID de estación
Defina el equipo para imprimir su ID de estación y la fecha y hora del fax en la parte superior de cada fax que envíe.
- Especificación del modo de marcación por tonos o por pulsos
El equipo Dell está configurado para un servicio de marcación por tonos. Si tiene un servicio de marcación por pulsos (giratorio), deberá cambiar el modo de marcación.
- Agregar un prefijo con todos los números de fax
El ajuste de marcación de prefijo permite marcar automáticamente un número predefinido antes de todos los números de fax que marque. Por ejemplo, si su sistema telefónico requiere la marcación de un 9 para los números externos, se puede usar este ajuste para marcar ese 9 de forma automática con cada fax que envíe.
- Evitar la marcación de un número equivocado (restricción de la marcación)
Esta función permite evitar que los usuarios envíen un fax o llamen por error a un número equivocado. Se puede configurar el equipo para restringir la marcación cuando se use el teclado de marcación, la libreta de direcciones y los accesos directos.
- Definir modo silencioso
Utilice el modo silencioso para reducir el ruido de impresión. Cuando el modo silencioso esté activado, la velocidad de impresión se reduce. La configuración de fábrica es Desactivado.
- En caso de caída de la línea eléctrica (almacenamiento en memoria)
- Cambio del idioma de la pantalla LCD
Cambie el idioma de la pantalla LCD si es necesario.

Cambiar el modo predeterminado

Cuando el equipo está inactivo o pulsa **Cancelar**, el equipo volverá al modo que definió.

-
- Para Dell E515dn/Dell E515dw, el equipo tiene los modos FAX, SCAN y COPY. El ajuste de fábrica es el modo FAX.
 - Para Dell E514dw, el equipo tiene los modos Scan y Copy. El modo Copy se fija como modo predeterminado.
-

1. Pulse **Menu**.
2. Pulse ▲ o ▼ para mostrar la opción Config. gral. y, a continuación, pulse **OK**.
3. Pulse ▲ o ▼ para mostrar la opción Modo predeter y, a continuación, pulse **OK**.
4. Pulse ▲ o ▼ para mostrar la opción Fax, Copia, o Escanear y, a continuación, pulse **OK**.
5. Pulse **Cancelar**.

Establecimiento del modo temporizador

El equipo vuelve al modo predeterminado después de su uso en algún otro modo. El modo temporizador especifica cuánto tiempo espera el equipo después de la última operación antes de volver al modo predeterminado. Si selecciona No, el equipo permanecerá en el modo que utilizó por última vez.

-
- En Dell E515dn/Dell E515dw, el equipo tiene tres botones de modo en el panel de control: FAX, ESCANEADO y COPIA.
 - Para Dell E514dw, el equipo tiene los modos Scan y Copy. El modo predefinido es el de copia, y el temporizador de modo está ajustado a un minuto.
-

1. Pulse **Menu**.
2. Pulse ▲ o ▼ para mostrar la opción Config. gral. y, a continuación, pulse **OK**.
3. Pulse ▲ o ▼ para mostrar la opción Modo Temporiz. y, a continuación, pulse **OK**.
4. Pulse ▲ o ▼ para ir a las opciones 5 mins, 2 mins, 1 Min, 30 segs, 0 seg. o No, y, a continuación, pulse **OK**.
5. Pulse **Cancelar**.

Ajuste el volumen del equipo

- Ajuste el volumen del timbre
- Ajuste el volumen de la alarma
Cuando está activado el pitido, el equipo pitará cuando pulse un botón, cometa un error o tras enviar o recibir un fax. Puede elegir entre una variedad de niveles de volumen.
- Ajuste el volumen del altavoz

Ajuste el volumen del timbre

Modelos relacionados: Dell E515dn / Dell E515dw

1. Pulse **Menu**.
2. Pulse ▲ o ▼ para mostrar la opción Config. gral. y, a continuación, pulse **OK**.
3. Pulse ▲ o ▼ para mostrar la opción Volumen y, a continuación, pulse **OK**.
4. Pulse ▲ o ▼ para mostrar la opción Timbre y, a continuación, pulse **OK**.
5. Pulse ▲ o ▼ para mostrar la opción Alto, Med, Bajo o No y, a continuación, pulse **OK**.
6. Pulse **Cancelar**.

Ajuste el volumen de la alarma

Cuando está activado el pitido, el equipo pitará cuando pulse un botón, cometa un error o tras enviar o recibir un fax. Puede elegir entre una variedad de niveles de volumen.

1. Pulse **Menu**.
2. Pulse ▲ o ▼ para mostrar la opción Config. gral. y, a continuación, pulse **OK**.

3. Pulse ▲ o ▼ para mostrar la opción Volumen y, a continuación, pulse **OK**.
4. Pulse ▲ o ▼ para mostrar la opción Alarma y, a continuación, pulse **OK**.
5. Pulse ▲ o ▼ para mostrar la opción Alto, Medio, Bajo o No y, a continuación, pulse **OK**.
6. Pulse **Cancelar**.

Ajuste el volumen del altavoz

Modelos relacionados: Dell E515dn / Dell E515dw

1. Pulse **Menu**.
2. Pulse ▲ o ▼ para mostrar la opción Config. gral. y, a continuación, pulse **OK**.
3. Pulse ▲ o ▼ para mostrar la opción Volumen y, a continuación, pulse **OK**.
4. Pulse ▲ o ▼ para mostrar la opción Altavoz y, a continuación, pulse **OK**.
5. Pulse ▲ o ▼ para mostrar la opción Alto, Med, Bajo o No y, a continuación, pulse **OK**.
6. Pulse **Cancelar**.

Cambio automático a horario de verano

Modelos relacionados: Dell E515dn / Dell E515dw

El equipo cambia automáticamente al horario de verano.

Se adelantará automáticamente una hora en primavera y se atrasará una hora en otoño. Asegúrese de haber establecido correctamente la fecha y la hora en el ajuste Fecha y hora.

1. Pulse **Menu**.
2. Pulse ▲ o ▼ para mostrar la opción Conf.inicial y, a continuación, pulse **OK**.
3. Pulse ▲ o ▼ para mostrar la opción Fecha y hora y, a continuación, pulse **OK**.
4. Pulse ▲ o ▼ para mostrar la opción Luz día auto y, a continuación, pulse **OK**.
5. Pulse ▲ o ▼ para mostrar la opción Si o No y, a continuación, pulse **OK**.
6. Pulse **Cancelar**.

Definición de cuenta atrás para el modo espera

El ajuste de modo espera (o modo ahorro de energía) puede reducir el consumo energético. Cuando el equipo se encuentra en modo espera, se comporta como si estuviese apagado. El equipo se reactivará y empezará a imprimir cuando reciba un trabajo de impresión o un fax. Use estas instrucciones para establecer un retardo para poner el equipo en modo espera.

-
- Puede indicar cuánto tiempo debe estar inactivo el equipo antes de pasar al modo espera.
 - El temporizador se reiniciará si se realiza alguna operación en el equipo, como la recepción de un trabajo de impresión.
-

1. Pulse **Menu**.
2. Pulse ▲ o ▼ para mostrar la opción Config. gral. y, a continuación, pulse **OK**.

3. Pulse ▲ o ▼ para mostrar la opción **Ecología** y, a continuación, pulse **OK**.
4. Pulse ▲ o ▼ para mostrar la opción **Tiempo reposo** y, a continuación, pulse **OK**.
5. Utilizando el teclado de marcación, introduzca el tiempo que el equipo (máximo 50 minutos) debe permanecer inactivo antes de pasar al modo espera y, a continuación, pulse **OK**.
6. Pulse **Cancelar**.

Acerca del modo de espera profundo

Si el equipo está en modo espera y no recibe ningún trabajo durante determinado periodo, según el modelo y ajustes, pasará automáticamente a modo espera profundo. Puede establecer el periodo de tiempo antes de que el equipo entre en modo espera profundo entre 10 y 60 minutos. El tiempo predeterminado es de 11 minutos.

El modo de espera profundo consume menos energía que el modo de espera.

Panel de control del equipo en modo de espera profundo	Condiciones que activarán el equipo
La pantalla LCD indica Hibernación .	El equipo recibe un trabajo. Si alguien pulsa un botón del panel de control.

Definir el modo de apagado automático

Modelos relacionados: Dell E514dw

Si el equipo está en modo de espera profundo durante determinado tiempo, según su modelo y ajustes, el equipo pasará al modo de apagado automáticamente. El equipo no pasa al modo de apagado cuando está conectado a una red cableada o inalámbrica.

-
- Para comenzar a imprimir, pulse  en el panel de control y, a continuación, envíe un trabajo de impresión.
-

1. Pulse **Menu**.
2. Pulse ▲ o ▼ para mostrar la opción **Config. gral.** y, a continuación, pulse **OK**.
3. Pulse ▲ o ▼ para mostrar la opción **Ecología** y, a continuación, pulse **OK**.
4. Pulse ▲ o ▼ para mostrar la opción **Apagado auto.** y, a continuación, pulse **OK**.
5. Pulse ▲ o ▼ para mostrar la opción **8 horas, 4 horas, 2 horas, 1 hora** o **Desactivar** y, a continuación, pulse **OK**.
6. Pulse **Cancelar**.

Definición de fecha y hora

Modelos relacionados: Dell E515dn / Dell E515dw

1. Pulse **Menu**.
2. Pulse ▲ o ▼ para mostrar la opción **Conf.inicial** y, a continuación, pulse **OK**.
3. Pulse ▲ o ▼ para mostrar la opción **Fecha y hora** y, a continuación, pulse **OK**.
4. Pulse ▲ o ▼ para mostrar la opción **Fecha y hora** y, a continuación, pulse **OK**.
5. Introduzca los dos últimos dígitos del año en el teclado de marcación y, a continuación, pulse **OK**.

6. Introduzca los dos dígitos del mes en el teclado de marcación y, a continuación, pulse **OK**.
7. Introduzca los dos dígitos del día en el teclado de marcación y, a continuación, pulse **OK**.
8. Introduzca la hora en formato de 24 horas en el teclado de marcación y, a continuación, pulse **OK**.
9. Pulse **Cancelar**.

Definición de la zona horaria

Modelos relacionados: Dell E515dn / Dell E515dw

Especifique en el equipo la zona horaria de su ubicación.

1. Pulse **Menu**.
2. Pulse ▲ o ▼ para mostrar la opción *Conf.inicial* y, a continuación, pulse **OK**.
3. Pulse ▲ o ▼ para mostrar la opción *Fecha y hora* y, a continuación, pulse **OK**.
4. Pulse ▲ o ▼ para mostrar la opción *Zona horaria* y, a continuación, pulse **OK**.
5. Pulse ▲ o ▼ para seleccionar la zona horaria. Pulse **OK**.
6. Pulse **Cancelar**.

Ajuste del contraste de pantalla LCD

Si resulta difícil leer la pantalla LCD, se puede cambiar el ajuste del contraste.

1. Pulse **Menu**.
2. Pulse ▲ o ▼ para mostrar la opción *Config. gral.* y, a continuación, pulse **OK**.
3. Pulse ▲ o ▼ para mostrar la opción *Contraste LCD* y, a continuación, pulse **OK**.
4. Pulse ◀▶ o ▲ ▼ para seleccionar un nivel de contraste y, a continuación, pulse **OK**.
5. Pulse **Cancelar**.

Reducción del consumo de tóner

Esta función permite ahorrar tóner.

NO recomendamos utilizar la función de ahorro de tóner para imprimir fotografías o imágenes en escala de grises.

Cuando active el ahorro de tóner, la impresión aparecerá más clara.

1. Pulse **Menu**.
2. Pulse ▲ o ▼ para mostrar la opción *Config. gral.* y, a continuación, pulse **OK**.
3. Pulse ▲ o ▼ para mostrar la opción *Ecología* y, a continuación, pulse **OK**.
4. Pulse ▲ o ▼ para mostrar la opción *Ahorro tóner* y, a continuación, pulse **OK**.
5. Pulse ▲ o ▼ para mostrar la opción *Si o No* y, a continuación, pulse **OK**.
6. Pulse **Cancelar**.

Especifique el modo continuo

El modo continuo fuerza al equipo a seguir imprimiendo tras mostrar el panel de control la indicación Cambie Nueva tóner.

Active el modo Continuar para forzar que el equipo siga imprimiendo aunque el panel de control indique que tiene que sustituir el cartucho de tóner.

NOTA: Si sigue imprimiendo en el modo continuo, no podemos garantizarle la calidad de impresión.

NOTA: Mientras utilice el modo continuo la impresión puede parecer borrosa.

NOTA: Tras sustituir el cartucho de tóner por uno nuevo, el modo continuo volverá al valor predeterminado (Detener).

1. Pulse **Menu**.
2. Pulse ▲ o ▼ para mostrar la opción Config. gral. y, a continuación, pulse **OK**.
3. Pulse ▲ o ▼ para mostrar la opción SustituirTóner y, a continuación, pulse **OK**.
4. Pulse ▲ o ▼ para mostrar la opción Continuar o Parar y, a continuación, pulse **OK**.
5. Pulse **Cancelar**.

Aprender acerca de la recepción de faxes en modo continuo

Modelos relacionados: Dell E515dn / Dell E515dw

El equipo puede guardar faxes recibidos en la memoria si selecciona modo continuo cuando la pantalla LCD muestra Cambie Nueva tóner.

Una vez imprimidos los faxes recibidos en modo continuo la pantalla LCD preguntará si la calidad de impresión del fax es buena.

Si no es buena, seleccione No. El equipo guardará los faxes en la memoria para que pueda volver a imprimirlos una vez sustituido el cartucho de tóner con uno nuevo. Si la calidad de impresión es buena, seleccione Sí. La pantalla LCD preguntará si desea borrar los faxes imprimidos de la memoria.

Si selecciona no borrarlos, se le preguntará de nuevo tras sustituir el cartucho de tóner por uno nuevo.

NOTA: El equipo puede guardar hasta 500 faxes en memoria.

NOTA: El equipo guardará los faxes en modo continuo incluso si cambia el ajuste continuo a detener.

NOTA: Si instala un nuevo cartucho de tóner cuando la pantalla LCD muestra Cambie Nueva tóner, el equipo preguntará si desea imprimir los faxes guardados. Seleccione Imprimir para imprimir faxes guardados.


Memoria llena en modo continuo

Si la memoria está llena y desea continuar recibiendo faxes, debe instalar un nuevo cartucho de tóner.

Defina su ID de estación

Modelos relacionados: Dell E515dn / Dell E515dw

Defina el equipo para imprimir su ID de estación y la fecha y hora del fax en la parte superior de cada fax que envíe.

1. Pulse  (**Fax**).
2. Pulse **Menu**.
3. Pulse ▲ o ▼ para mostrar la opción **Conf.inicial** y, a continuación, pulse **OK**.
4. Pulse ▲ o ▼ para mostrar la opción **ID estación** y, a continuación, pulse **OK**.
5. Introduzca su número de fax (hasta 20 dígitos) utilizando el teclado de marcación y, a continuación, pulse **OK**.
6. Introduzca su número de teléfono (hasta 20 dígitos) utilizando el teclado de marcación y, a continuación, pulse **OK**.
Si su número de teléfono y de fax son el mismo, introduzca el mismo número de nuevo.
7. Utilice el teclado de marcación para introducir su nombre (hasta 20 caracteres) y, a continuación, pulse **OK**.

NOTA: Para introducir texto en su equipo ➤ ➤ *Información relacionada: Cómo introducir texto en su equipo Dell*

8. Pulse **Cancelar**.

Especificación del modo de marcación por tonos o por pulsos

Modelos relacionados: Dell E515dn / Dell E515dw

El equipo Dell está configurado para un servicio de marcación por tonos. Si tiene un servicio de marcación por pulsos (giratorio), deberá cambiar el modo de marcación.

Esta función no está disponible en algunos países.

1. Pulse **Menu**.
2. Pulse ▲ o ▼ para mostrar la opción **Conf.inicial** y, a continuación, pulse **OK**.
3. Pulse ▲ o ▼ para mostrar la opción **Tono/Pulsos** y, a continuación, pulse **OK**.
4. Pulse ▲ o ▼ para mostrar la opción **Tonos o Pulsos** y, a continuación, pulse **OK**.
5. Pulse **Cancelar**.

Agregar un prefijo con todos los números de fax

Modelos relacionados: Dell E515dn / Dell E515dw

El ajuste de marcación de prefijo permite marcar automáticamente un número predefinido antes de todos los números de fax que marque. Por ejemplo, si su sistema telefónico requiere la marcación de un 9 para los números externos, se puede usar este ajuste para marcar ese 9 de forma automática con cada fax que envíe.

NOTA: Use los números del 0 al 9 y los símbolos # y *. (No se puede usar ! con otros números o símbolos).

NOTA: Si su sistema telefónico requiere la realización de una pausa, pulse ! en la pantalla LCD.

NOTA: Desactive la función de prefijo de marcación, borre el prefijo grabado y pulse después **OK**.

1. Pulse **Menu**.
2. Pulse ▲ o ▼ para mostrar la opción **Conf.inicial** y, a continuación, pulse **OK**.

3. Pulse ▲ o ▼ para mostrar la opción Prefijo y, a continuación, pulse **OK**.
4. Realice una de las siguientes acciones:
 - Si el equipo no tiene ningún prefijo grabado, introduzca el número (hasta 5 dígitos) con el teclado de marcación y, a continuación, pulse **OK**.
 - Si el equipo tiene grabado un prefijo y desea cambiarlo, pulse **1** para modificarlo. Pulse **Eliminar** para borrar los dígitos del número existente e introduzca uno nuevo con el teclado de marcación, y pulse a continuación **OK**.

NOTA: Desactive la función de prefijo de marcación, borre el prefijo grabado y pulse después **OK**.

5. Pulse **Cancelar**.

Evitar la marcación de un número equivocado (restricción de la marcación)

Modelos relacionados: Dell E515dn / Dell E515dw

Esta función permite evitar que los usuarios envíen un fax o llamen por error a un número equivocado. Se puede configurar el equipo para restringir la marcación cuando se use el teclado de marcación, la libreta de direcciones y los accesos directos.

1. Pulse **Menu**.
2. Pulse ▲ o ▼ para mostrar la opción Fax y, a continuación, pulse **OK**.
3. Pulse ▲ o ▼ para mostrar la opción Restric marcación y, a continuación, pulse **OK**.
4. Pulse ▲ o ▼ para ir a la opción que prefiera y, a continuación, pulse **OK**.
 - Teclas marcac.
 - Una marcación
 - Marc. rápida
5. Pulse ▲ o ▼ para seleccionar una de las siguientes opciones y, a continuación, pulse **OK**.

Opción	Descripción
# dos veces	El equipo le indicará que introduzca de nuevo el número y, si lo introduce correctamente, empezará la marcación. Si introduce un número erróneo, la pantalla LCD mostrará un mensaje de error.
Activada	El equipo restringirá todos los envíos de fax y las llamadas externas para ese método de marcación.
Desactivada	El equipo no restringirá el método de marcación.

- El ajuste # dos veces no funcionará si usa un teléfono externo antes de introducir el número. No se le pedirá volver a introducir el número.
- Si elige Activada o # dos veces, no podrá usar la función de multienvío.

6. Pulse **Cancelar**.

Definir modo silencioso

Utilice el modo silencioso para reducir el ruido de impresión. Cuando el modo silencioso esté activado, la velocidad de impresión se reduce. La configuración de fábrica es Desactivado.

1. Pulse **Menu**.
2. Pulse ▲ o ▼ para mostrar la opción **Config. gral.** y, a continuación, pulse **OK**.
3. Pulse ▲ o ▼ para mostrar la opción **Ecología** y, a continuación, pulse **OK**.
4. Pulse ▲ o ▼ para mostrar la opción **Modo Silencio** y, a continuación, pulse **OK**.
5. Pulse ▲ o ▼ para mostrar la opción **Encendido o Apagado** y, a continuación, pulse **OK**.
6. Pulse **Cancelar**.

En caso de caída de la línea eléctrica (almacenamiento en memoria)

Los ajustes de menú se guardan permanentemente, y en el caso de un fallo eléctrico no se perderán. Los ajustes temporales (por ejemplo, modo **Contraste** o **Satélite**) se perderán.

- (Dell E515dn/Dell E515dw)

Durante un fallo de alimentación el equipo mantendrá la fecha y la hora y los trabajos de fax temporizados programados (por ejemplo: faxes diferidos) durante aproximadamente 60 horas. No se perderán otros trabajos de fax de la memoria del equipo.

Cambio del idioma de la pantalla LCD

Cambie el idioma de la pantalla LCD si es necesario.

Esta función no está disponible en algunos países.

Dell E514dw

Dell E515dn/Dell E515dw

Dell E514dw

1. Pulse **Menu**.
2. Pulse ▲ o ▼ para mostrar la opción **Config. gral.** y, a continuación, pulse **OK**.
3. Pulse ▲ o ▼ para mostrar la opción **Selec. Idioma** y, a continuación, pulse **OK**.
4. Pulse ▲ o ▼ para mostrar su idioma y, a continuación, pulse **OK**.
5. Pulse **Cancelar**.

Dell E515dn/Dell E515dw

1. Pulse **Menu**.
2. Pulse ▲ o ▼ para mostrar la opción **Conf.inicial** y, a continuación, pulse **OK**.
3. Pulse ▲ o ▼ para mostrar la opción **Selec. Idioma** y, a continuación, pulse **OK**.
4. Pulse ▲ o ▼ para mostrar su idioma y, a continuación, pulse **OK**.
5. Pulse **Cancelar**.

Imprimir informes

- Informes
- Imprimir un informe

Informes

Los siguientes informes están disponibles:

Verificación XMIT (Dell E515dn/Dell E515dw)

El informe de verificación XMIT imprime el informe Verificación de la transmisión de su última transmisión.

Libreta de direcciones(Dell E515dn/Dell E515dw)

El informe de la libreta de direcciones imprime una lista en orden alfabético con los nombres y los números almacenados en la memoria de la libreta de direcciones.

Diario del fax (Dell E515dn/Dell E515dw)

El Diario del fax imprime la lista de la información sobre los últimos 200 faxes entrantes y salientes. (TX significa transmisión) (RX significa recepción)

Ajustes de usuario

El informe de ajustes de usuario imprime una lista de sus ajustes actuales.

Ajustes de impresora

El informe de ajustes de impresora imprime una lista de sus ajustes de impresora actuales.

Configuración de red

El informe de configuración de red imprime una lista de sus ajustes de red actuales.

Informe WLAN (Dell E514dw/Dell E515dw)

El informes WLAN imprime el resultado del diagnóstico de la conectividad LAN inalámbrica.

Historial de ID de persona que llama (Dell E515dn/Dell E515dw)

El informe del historial de identificación de llamada imprime una lista con la información de ID de llamada disponible de los últimos 30 faxes y llamadas telefónicas que se han recibido.

NOTA: Para imprimir la lista de ID de llamada, utilice la opción Imprimir informe del menú de ajuste ID de llamada.

Imprimir un informe

1. Pulse **Menu**.
2. Realice una de las siguientes acciones:
 - Dell E515dn/Dell E515dw
Pulse ▲ o ▼ para mostrar la opción **Imp. informes** y, a continuación, pulse **OK**.
 - (Dell E514dw)
Pulse ▲ o ▼ para mostrar la opción **Info. equipo** y, a continuación, pulse **OK**.
3. Pulse ▲ o ▼ para mostrar el informe que desea imprimir y, a continuación, pulse **OK**.
4. Realice una de las siguientes acciones:
 - Si selecciona **Verif. Trans.**, realice una de las siguientes acciones:
 - Para ver el informe de verificación de transmisión, pulse ▲ o ▼ para ver **Vista en LCD** y, a continuación, pulse **OK**.

- Para imprimir el informe de verificación de transmisión, pulse ▲ o ▼ para ver Impr. informe y, a continuación, pulse **OK**.

Pulse **Iniciar**.

- Si selecciona otros informes, pulse **Iniciar**.

5. Pulse **Cancelar**.

Tablas de ajustes y funciones

Las tablas de ajustes sirven de ayuda para entender las opciones y los valores que se encuentran en los programas del equipo.

- Tablas de ajustes (Dell E515dn/Dell E515dw)
- Tablas de ajustes (Dell E514dw)

Tablas de ajustes (Dell E515dn/Dell E515dw)

- Config. gral.
- Fax
- Copia
- Impresora
- Imp. informes
- Red
- Info. equipo
- Conf.inicial

Config. gral.

Modelos relacionados: Dell E515dn / Dell E515dw

Nivel 1	Nivel 2	Nivel 3	Descripciones
Modo predeter	-	-	Selecciona el modo predeterminado.
Modo Temporiz.	-	-	Defina el tiempo para volver al modo predeterminado.
Papel	Tipo de papel	-	Permite especificar el tipo del papel de la bandeja.
	Tamaño papel	-	Permite especificar el tamaño del papel de la bandeja.
	Compr. tamaño	-	Permite elegir si ver el mensaje para comprobar el tamaño del papel cargado en el equipo y si el ajuste del equipo concuerda.
Volumen	Timbre	-	Ajusta el volumen del timbre.
	Alarma	-	Ajusta el volumen de los pitidos.
	Altavoz	-	Permite ajustar el volumen del altavoz.
Ecología	Ahorro tóner	-	Aumenta la capacidad de páginas del cartucho de tóner.
	Tiempo reposo	-	Ahorra energía.
	Modo Silencio	-	Reduce el ruido de impresión.
Contraste LCD	-	-	Ajusta el contraste de la pantalla LCD.

Seguridad	TX bloqueado	-	Prohíbe la mayor parte de las operaciones, excepto la recepción de faxes.
	Bloq. configur.	-	Impide a los usuarios no autorizados cambiar los ajustes del equipo.
Tamaño.Escan. Cr	-	-	Ajusta el área de escaneado del cristal de escaneado al tamaño del documento.
Cambiar tónér	-	-	Puede seleccionar el equipo para que siga imprimiendo después de que la pantalla LCD muestre Cambie Nueva tónér o se detenga la impresión cuando aparezca el mensaje.

Fax

Modelos relacionados: Dell E515dn / Dell E515dw

Nivel 1	Nivel 2	Nivel 3	Descripciones	
Conf. recepción	Modo recepción	-	Permite seleccionar el modo de recepción que mejor se adapta a las necesidades.	
	Núm. timbres	-	Permite definir el número de timbres que suenan antes de que el equipo conteste en modo de fax o Fax/Tel.	
	Dur.Timbre F/T	-	Permite definir la duración del semitimbre/doble timbre en el modo Fax/Tel.	
	Detección fax	-	Recibe mensajes de fax automáticamente cuando contesta una llamada y oye tonos de fax.	
	Códig. remotos	-	Permite contestar llamadas en una extensión telefónica o un teléfono externo y usar códigos para activar o desactivar el equipo. Es posible personalizar los códigos.	
	Reducción auto	-	Reduce el tamaño de los faxes entrantes.	
	Recepcn. memor	-	Establezca la función de memoria de recepción de fax en activado o desactivado.	
	Sello Fax Rx	-	Imprime la fecha y la hora recibidas en la parte superior de los faxes recibidos.	
	Dobl cara	-	Imprime los faxes recibidos en ambas caras del papel.	
Conf.envío	Contraste	-	Cambia la claridad u oscuridad de los faxes que se envían.	
	Fax resolución	-	Permite establecer la resolución predeterminada de los faxes salientes.	
	Fax diferido	-	Permite definir la fecha y la hora en formato de 24 horas a la que se enviarán los faxes diferidos.	
	Trans.t.real	-	Envía un fax sin usar la memoria.	
	Pág. cubierta	Sólo fax		Configure el equipo para que agregue la portada a los faxes salientes.
		Comentario		Crea un comentario propio para la portada del fax.
	Modo satélite	-	Si tiene problemas para mandar faxes a otros continentes, active esta función.	
	Destino	-	Configura el equipo para mostrar la información de destino en la pantalla LCD durante el envío de faxes.	
Remarc. autom.	-	Configura el equipo para volver a marcar el último número de fax a los cinco minutos si no se pudo enviar el fax por estar la línea ocupada.		

Fax anti-spam	Registrar	-	Registre los números de fax específicos en la lista de bloqueo para evitar recibir faxes de los números.
	Eliminar	-	Elimine el número de la lista de bloqueo.
	Impr. informe	-	Puede imprimir una lista de números de fax registrados en la lista de bloqueo.
Libr. direc.	Una marcación	-	Permite grabar hasta 8 números de 1 marcación, de modo que es posible marcar pulsando una sola tecla (y Iniciar).
	Marc. rápida	-	Permite grabar hasta 200 números de marcación abreviada, de modo que es posible marcar pulsando solo algunas pocas teclas (y Iniciar).
	Conf. grupos	-	Crea hasta 20 grupos de números para multienvío.
Ajus. Informes	Verif. Trans.	-	Permite seleccionar la configuración inicial del informe de verificación de la transmisión.
	Frec. informe	-	Permite definir el intervalo para la impresión automática del diario del fax. Si se selecciona algo distinto de desactivado o cada 50 faxes, se puede especificar un tiempo para esta opción. Si se selecciona cada 7 días, se puede especificar el día de la semana.
Opcn fax remot	Reenv./Guardar	-	Configure el equipo para reenviar los mensajes de fax o almacenar los faxes entrantes en la memoria (para poderlos recuperar cuando no se está junto al equipo).
	Acceso remoto	-	Permite definir el código para recuperación remota.
	Imprimir doc.	-	Imprima los faxes recibidos almacenados en la memoria.
Restric marcad	Teclas marcac.	-	Configura el equipo para restringir la marcación cuando se usa el teclado de marcación.
	Una marcación	-	Configura el equipo para restringir la marcación de números de 1 marcación.
	Marc. rápida	-	Configura el equipo para restringir la marcación de números de marcación abreviada.
Trab restantes	-	-	Comprueba qué trabajos programados están en la memoria y permite cancelar los seleccionados.
Varios	Compatibilidad	-	Ajusta la ecualización en caso de problemas de transmisión. Los proveedores de servicios de VoIP ofrecen compatibilidad con fax mediante diversas normas. Si suele experimentar errores de transmisión de fax, seleccione Básic (paraVoIP).
	Distintivo	-	Uso con señal de llamada BT.
	Distintivo (Para Dinamarca)	-	Activa el servicio de suscripción de timbre distintivo de la compañía telefónica para registrar el nuevo patrón de timbre en el equipo.
	ID llamada (Sólo disponible para algunos países).	-	Muestra o imprime la lista de las últimas 30 ID de llamada almacenadas en la memoria.

Copia

Modelos relacionados: Dell E515dn / Dell E515dw

Nivel 1	Nivel 2	Descripciones
Calidad	-	Permite elegir la resolución de copia para este tipo de documento.
Brillo	-	Permite ajustar el brillo de las copias.
Contraste	-	Permite ajustar el contraste de las copias.
Copia ID	Calidad	Permite elegir la resolución de copia para este tipo de documento.
	Brillo	Permite ajustar el brillo de las copias.
	Contraste	Permite ajustar el contraste de las copias.
	2 en 1/1 en 1	Hace copias ID 2 en 1.

Impresora

Modelos relacionados: Dell E515dn / Dell E515dw

Nivel 1	Descripciones
Opciones impres	Imprime una página de prueba.
Dobl cara	Desactiva o activa la impresión a 2 caras y selecciona la vuelta por el lado largo o por el lado corto del papel.
Continuar auto	Este ajuste permite que el equipo cancele automáticamente errores de tamaño de papel y use el papel de la bandeja.
Restaurar impr	Restaura los ajustes de impresora a los valores de fábrica.

Imp. informes

Modelos relacionados: Dell E515dn / Dell E515dw

Nivel 1	Nivel 2	Descripciones
Verif. Trans.	Vista en LCD	Muestra un informe de verificación de la transmisión de la última transmisión.
	Impr. informe	Imprime un informe de verificación de la transmisión de la última transmisión.
Libr. direc.	Orden numérico	Imprime una lista de los nombres y los números almacenados en la libreta de direcciones, por orden numérico.
	Orden alfabét.	Imprime una lista de los nombres y los números almacenados en la libreta de direcciones, por orden alfabético.
Diario del fax	-	Imprime la lista de la información sobre los últimos 200 faxes entrantes y salientes. (TX significa Transmisión. RX significa Recepción.)
Ajustes impres	-	Imprime la lista de los ajustes de impresión.
Config usuario	-	Imprime la lista de los ajustes.
Configur. red	-	Imprime la lista de los ajustes de red.
Informe WLAN	-	Imprima el resultado de la conectividad LAN inalámbrica.

Red

Modelos relacionados: Dell E515dn / Dell E515dw

Nivel 1	Nivel 2	Nivel 3	Descripciones
LAN cableada	TCP/IP	Metod arranque	Permite seleccionar el método de arranque que mejor se adapta a las necesidades.
		Dirección IP	Permite introducir la dirección IP.
		Máscara Subred	Permite introducir la máscara de subred.
		Puerta acceso	Permite introducir la dirección de la puerta de enlace.
		Nombre de nodo	Permite introducir el nombre del nodo. (Hasta 32 caracteres)
		WINS config	Selecciona el modo de configuración WINS.
		Servidor WINS	Permite indicar la dirección IP del servidor WINS principal o secundario.
		Servidor DNS	Indique la dirección IP del servidor DNS principal o secundario.
		APIPA	Configura el equipo para asignar automáticamente una dirección IP del rango de direcciones de enlace local.
		IPv6	Activa o desactiva el protocolo IPv6.
	Ethernet	-	Permite escoger el modo de enlace Ethernet.
	Estado cablead	-	Muestra el estado actual de la red cableada.
	Dirección MAC	-	Muestra la dirección MAC del equipo.
Conf predeterm	-	Restaura la configuración de la red cableada a la configuración de fábrica.	
Red disponible	-	Activa o desactiva la red LAN cableada de forma manual.	

WLAN	TCP/IP	Metod arranque	Permite seleccionar el método de arranque que mejor se adapta a las necesidades.
		Dirección IP	Permite introducir la dirección IP.
		Máscara Subred	Permite introducir la máscara de subred.
		Puerta acceso	Permite introducir la dirección de la puerta de enlace.
		Nombre de nodo	Permite introducir el nombre del nodo. (Hasta 32 caracteres)
		WINS config	Selecciona el modo de configuración WINS.
		Servidor WINS	Permite indicar la dirección IP del servidor WINS principal o secundario.
		Servidor DNS	Indique la dirección IP del servidor DNS principal o secundario.
		APIPA	Configura el equipo para asignar automáticamente una dirección IP del rango de direcciones de enlace local.
		IPv6	Activa o desactiva el protocolo IPv6.
		Asistente WLAN	-
Conf.Asistente	-	Permite configurar el servidor de impresión interno manualmente.	
WPS/AOSS	-	Permite configurar los ajustes de la red inalámbrica mediante el método de una sola pulsación.	
Cód WPS cn PIN	-	Permite configurar los ajustes de la red inalámbrica mediante WPS con un PIN.	
WLAN	Estado	Muestra el estado actual de la red inalámbrica.	
	Señal	Muestra la calidad actual de la señal de la red inalámbrica.	
	SSID	Muestra el SSID actual.	
	Modo comunicac	Muestra el modo de comunicación actual.	
Dirección MAC	-	Muestra la dirección MAC del equipo.	
Conf predeterm	-	Restaura la configuración de la red inalámbrica a la configuración de fábrica.	
WLANdisponible	-	Activa o desactiva la red WLAN de forma manual.	

Wi-Fi Direct	Pulsar botón	-	Permite configurar los ajustes de red Wi-Fi Direct® mediante el método de una sola pulsación.	
	Código PIN	-	Permite configurar los ajustes de red Wi-Fi Direct® mediante WPS con un código PIN.	
	Manual	-	Permite configurar manualmente los ajustes de la red Wi-Fi Direct®.	
	Propiet. grupo	-	Define el equipo como propietario del grupo.	
	Datos disposit	Nombre disposit		Muestra el nombre de dispositivo del equipo.
		SSID		Muestra el SSID del propietario del grupo. Cuando el equipo no está conectado, la pantalla LCD indica no conectado.
		Dirección IP		Muestra la dirección IP actual del equipo.
	Info. estado	Estado		Muestra el estado actual de la red Wi-Fi Direct®.
Señal			Muestra la calidad actual de la señal de red Wi-Fi Direct®. Cuando el equipo funciona como propietario de grupo, la pantalla LCD siempre muestra calidad alta.	
Activ interfaz	-		Activa o desactiva la conexión Wi-Fi Direct®.	
Restaurar red	-	-	Restaura todos los ajustes de red a los valores de fábrica.	

Para Dell E515dn

Nivel 1	Nivel 2	Nivel 3	Descripciones	
TCP/IP	Metod arranque	-	Permite seleccionar el método de arranque que mejor se adapta a las necesidades.	
	Dirección IP	-	Permite introducir la dirección IP.	
	Máscara Subred	-	Permite introducir la máscara de subred.	
	Puerta acceso	-	Permite introducir la dirección de la puerta de enlace.	
	Nombre de nodo	-	Permite introducir el nombre del nodo. (Hasta 32 caracteres)	
	WINS config	-	Selecciona el modo de configuración WINS.	
	Servidor WINS	Primario		Indique la dirección IP del servidor WINS principal.
		Secundario		Indique la dirección IP del servidor WINS secundario.
	Servidor DNS	Primario		Indique la dirección IP del servidor DNS principal.
		Secundario		Indique la dirección IP del servidor DNS secundario.
APIPA	-		Configura el equipo para asignar automáticamente una dirección IP del rango de direcciones de enlace local.	
IPv6	-		Activa o desactiva el protocolo IPv6.	
Ethernet	-	-	Permite escoger el modo de enlace Ethernet.	
Estado cablead	-	-	Muestra el estado actual de la red cableada.	
Dirección MAC	-	-	Muestra la dirección MAC del equipo.	
Restaurar red	-	-	Restaura todos los ajustes de red a los valores de fábrica.	

Info. equipo

Modelos relacionados: Dell E515dn / Dell E515dw

Nivel 1	Nivel 2	Nivel 3	Descripciones
Núm. de serie	-	-	Comprueba el número de serie del equipo.
Versión	-	-	Comprueba la versión del firmware del equipo.
Cont. páginas	-	-	Comprueba el número total de páginas que ha imprimido el equipo durante su vida útil.
Vida piezas	Tóner	-	Muestra la vida útil restante aproximada del tóner.
	Tambor	-	Puede comprobar el porcentaje de la vida útil de un tambor que aún está disponible.

Conf.inicial

Modelos relacionados: Dell E515dn / Dell E515dw

Nivel 1	Nivel 2	Descripciones
Fecha y hora	Fecha y hora	Añade la fecha y la hora en la pantalla y en los encabezamientos de los faxes que envíe.
	Luz día auto	Configura el equipo para que cambie automáticamente al horario de verano.
	Zona horaria	Permite indicar la zona horaria.
ID estación	-	Permite introducir el nombre y el número de fax para que salgan en cada página del fax.
Tono/Pulsos	-	Selecciona el modo de marcación.
Tono marcación	-	Acorta la pausa de detección del tono de marcación.
Prefijo	-	Define un prefijo que se añadirá siempre antes del número de fax cada vez que se marque.
Conex. Telef.	-	Permite seleccionar el tipo de línea telefónica.
Restaurar	Rest. ajustes	Restaura el valor de todos los ajustes del equipo que se hayan modificado, como la fecha y la hora o el retardo del timbre.
	Red	Restaura todos los ajustes de red a los valores de fábrica.
	Direc. y fax	Borra todos los números de teléfonos y ajustes de fax.
	Todas config.	Restaura todos los ajustes del equipo a los valores de fábrica.
Rest.a fábrica	Restaura todos los ajustes del equipo a los valores de fábrica. Realice esta operación cuando deseche su equipo.	
Selec. Idioma (disponible sólo para determinados modelos)	-	Permite cambiar el idioma de la pantalla LCD.

Tablas de ajustes (Dell E514dw)

- Config. gral.
- Copia
- Impresora
- Red
- Info. equipo

Config. gral.

Modelos relacionados: Dell E514dw

Nivel 1	Nivel 2	Nivel 3	Descripciones
Papel	Tipo de papel	-	Permite especificar el tipo del papel de la bandeja.
	Tamaño papel	-	Permite especificar el tamaño del papel de la bandeja.
	Compr. tamaño	-	Permite elegir si ver el mensaje para comprobar el tamaño del papel cargado en el equipo y si el ajuste del equipo concuerda.
Ecología	Ahorro tóner	-	Aumenta la capacidad de páginas del cartucho de tóner.
	Tiempo reposo	-	Ahorra energía.
	Modo Silencio	-	Reduce el ruido de impresión.
	Apagado auto.		Definir el número de horas que el equipo permanecerá en modo de espera profundo antes de pasar al modo apagado.
Contraste LCD	-	-	Ajusta el contraste de la pantalla LCD.
Cambiar tóner	-	-	Configura el equipo para seguir imprimiendo después de que la pantalla LCD indique Cambie Nueva tóner.
Escan. docume. (disponible sólo para determinados modelos)	Tamañ.Escan.Cr	-	Ajusta el área de escaneado del cristal de escaneado al tamaño del documento.
	Tamaño archivo	Color Gris	Puede establecer las propias configuraciones predeterminadas relativas al porcentaje de compresión de datos.
Restaurar	Rest. ajustes	-	Restaura el valor de todos los ajustes del equipo que se hayan modificado, como la fecha y la hora.
	Red	-	Restaura todos los ajustes de red a los valores de fábrica.
	Todas config.	-	Restaura todos los ajustes del equipo a los valores de fábrica.
	Rest.a fábrica	-	Restaura todos los ajustes del equipo a los valores de fábrica.
Selec. Idioma (disponible sólo para determinados modelos)	-	-	Permite cambiar el idioma de la pantalla LCD.

Copia

Modelos relacionados: Dell E514dw

Nivel 1	Nivel 2	Descripciones
Calidad	-	Permite elegir la resolución de copia para este tipo de documento.
Brillo	-	Permite ajustar el brillo de las copias.
Contraste	-	Permite ajustar el contraste de las copias.
Copia ID	Calidad	Permite elegir la resolución de copia para este tipo de documento.
	Brillo	Permite ajustar el brillo de las copias.
	Contraste	Permite ajustar el contraste de las copias.
	2 en 1/1 en 1	Hace copias ID 2 en 1.

Impresora

Modelos relacionados: Dell E514dw

Nivel 1	Nivel 2	Nivel 3	Descripciones
Emulación	-	-	Seleccione el modo de emulación de la impresora.
Opciones impres	Fuente interna	PCL Setting	Imprime una lista de los tipos gráficos internos del equipo.
		PS Emulate	
	Opciones impres	-	Imprime una página de prueba.
Dobl cara	-	-	Desactiva o activa la impresión a 2 caras y selecciona la vuelta por el lado largo o por el lado corto del papel.
Continuar auto	-	-	Este ajuste permite que el equipo cancele automáticamente errores de tamaño de papel y use el papel de la bandeja.
Restaurar impr	-	-	Restaura los ajustes de impresora a los valores de fábrica.

Red

Modelos relacionados: Dell E514dw

Para modelos de red inalámbrica y cableada

Nivel 1	Nivel 2	Nivel 3	Nivel 4	Descripciones
LAN cableada	TCP/IP	Metod arranque	-	Permite seleccionar el método de arranque que mejor se adapta a las necesidades
		Dirección IP	-	Permite introducir la dirección IP.
		Máscara Subred	-	Permite introducir la máscara de subred.
		Puerta acceso	-	Permite introducir la dirección de la puerta de enlace.
		Nombre de nodo	-	Permite introducir el nombre del nodo. (Hasta 32 caracteres)
		WINS config	-	Selecciona el modo de configuración WINS.
		Servidor WINS	Primario	Indique la dirección IP del servidor WINS principal.
			Secundario	Indique la dirección IP del servidor WINS secundario.
		Servidor DNS	Primario	Indique la dirección IP del servidor DNS principal.
			Secundario	Indique la dirección IP del servidor DNS secundario.
	APIPA	-	Configura el equipo para asignar automáticamente una dirección IP del rango de direcciones de enlace local.	
	IPv6	-	Activa o desactiva el protocolo IPv6.	
	Ethernet	-	-	Permite escoger el modo de enlace Ethernet.
	Estado cablead	-	-	Muestra el estado actual de la red cableada.
Dirección MAC	-	-	Muestra la dirección MAC del equipo.	
Conf predeterm	-	-	Restaura la configuración de la red cableada a la configuración de fábrica.	
Red disponible	-	-	Activa o desactiva la red LAN cableada de forma manual.	

WLAN	TCP/IP	Metod arranque	-	Permite seleccionar el método de arranque que mejor se adapta a las necesidades.
		Dirección IP	-	Permite introducir la dirección IP.
		Máscara Subred	-	Permite introducir la máscara de subred.
		Puerta acceso	-	Permite introducir la dirección de la puerta de enlace.
		Nombre de nodo	-	Permite introducir el nombre del nodo. (Hasta 32 caracteres)
		WINS config	-	Selecciona el modo de configuración WINS.
		Servidor WINS	Primario	Indique la dirección IP del servidor WINS principal.
			Secundario	Indique la dirección IP del servidor WINS secundario.
		Servidor DNS	Primario	Indique la dirección IP del servidor DNS principal.
			Secundario	Indique la dirección IP del servidor DNS secundario.
	APIPA	-	Configura el equipo para asignar automáticamente una dirección IP del rango de direcciones de enlace local.	
	IPv6	-	Activa o desactiva el protocolo IPv6.	
	Asistente WLAN	-	-	Permite configurar los ajustes de la red inalámbrica mediante el CD-ROM de Dell.
	Conf.Asistente	-	-	Configure los ajustes de red inalámbrica de manera manual.
	WPS/AOSS	-	-	Permite configurar los ajustes de la red inalámbrica mediante el método de una sola pulsación.
	Cód WPS cn PIN	-	-	Permite configurar los ajustes de la red inalámbrica mediante WPS con un PIN.
WLAN	Estado	-	Muestra el estado actual de la red inalámbrica.	
	Señal	-	Muestra la calidad actual de la señal de la red inalámbrica.	
	SSID	-	Muestra el SSID actual.	
	Modo comunicac	-	Muestra el modo de comunicación actual.	
Dirección MAC	-	-	Muestra la dirección MAC del equipo.	
Conf predeterm	-	-	Restaura la configuración de la red inalámbrica a la configuración de fábrica.	
WLANdisponible	-	-	Activa o desactiva la red LAN inalámbrica de forma manual.	

Wi-Fi Direct	Pulsar botón	-	-	Permite configurar los ajustes de red Wi-Fi Direct® mediante el método de una sola pulsación.	
	Código PIN	-	-	Permite configurar los ajustes de red Wi-Fi Direct® mediante WPS con un código PIN.	
	Manual	-	-	Permite configurar manualmente los ajustes de la red Wi-Fi Direct®.	
	Propiet. grupo	-	-	Define el equipo como propietario del grupo.	
	Datos disposit	Nombre disposit	-	-	Muestra el nombre de dispositivo del equipo.
		SSID	-	-	Muestra el SSID del propietario del grupo. Cuando el equipo no está conectado, la pantalla LCD indica no conectado.
		Dirección IP	-	-	Muestra la dirección IP actual del equipo.
	Info. estado	Estado	-	-	Muestra el estado actual de la red Wi-Fi Direct®.
		Señal	-	-	Muestra la calidad actual de la señal de red Wi-Fi Direct®. Cuando el equipo funciona como propietario de grupo, la pantalla LCD siempre muestra calidad alta.
Activ interfaz	-	-	-	Activa o desactiva la conexión Wi-Fi Direct®.	
Restaurar red	-	-	-	Restaura todos los ajustes de red a los valores de fábrica.	

Info. equipo

Modelos relacionados: Dell E514dw

Nivel 1	Nivel 2	Descripciones
Núm. de serie	-	Comprueba el número de serie del equipo.
Versión	-	Comprueba la versión del firmware del equipo.
Cont. páginas	-	Comprueba el número total de páginas que ha imprimido el equipo durante su vida útil.
Vida piezas	Tóner	Muestra la vida útil restante aproximada del tóner.
	Tambor	Puede comprobar el porcentaje de la vida útil de un tambor que aún está disponible.
Ajustes impres	-	Imprime la lista de los ajustes de impresión.
Config usuario	-	Imprime la lista de los ajustes.
Configur. red	-	Imprime la lista de los ajustes de red.
Informe WLAN	-	Imprima el resultado de la conectividad LAN inalámbrica.

Apéndice	355
Especificaciones	355
Cómo introducir texto en el equipo Dell	361
Información medioambiental	362
Política de asistencia técnica de Dell	363
Política de garantía y devolución	364
Ponerse en contacto con Dell	364
Documentos adicionales con información importante	365

Apéndice

- Especificaciones
- Cómo introducir texto en el equipo Dell
- Información medioambiental
- Política de asistencia técnica de Dell
- Política de garantía y devolución
- Ponerse en contacto con Dell

Especificaciones

- Especificaciones generales
- Especificación del tamaño del documento
- Imprimir especificaciones de dispositivos
- Especificaciones del fax
- Especificación de copia
- Especificaciones del escáner
- Especificaciones de la impresora
- Especificaciones de la interfaz
- Funciones y protocolos de seguridad compatibles
- Especificaciones de requisitos del ordenador

Especificaciones generales

Tipo de impresora	Láser		
Método de impresión	Impresora láser electrofotográfica		
Capacidad de memoria	64 MB		
LCD (pantalla de cristal líquido)	16 caracteres x 2 líneas		
Fuente de alimentación	110 - 120 V CA 50/60Hz 220 - 240 V CA 50/60Hz		
Consumo de alimentación (Promedio)	Pico ^{*1}	Aproximadamente 1104 W	
	Preparado ^{*1}	Aproximadamente 60 W a 23 °C	
	Espera ^{*1}	(Dell E514dw)	110 - 120 V Aproximadamente 5,3 W 220 - 240 V Aproximadamente 6,6 W
		(Dell E515dn/Dell E515dw)	110 - 120 V Aproximadamente 5,8 W 220 - 240 V Aproximadamente 6,6 W
	Reposo profundo ^{*1}	110 - 120 V Aproximadamente 2,4 W ^{*2} 220 - 240 V Aproximadamente 1,1 W	
Apagado ^{*1 *3 *4}	110 - 120 V Aproximadamente 0,02 W 220 - 240 V Aproximadamente 0,08 W		

Dimensiones			
Pesos (con consumibles)			(Dell E514dw) 11,3 kg (Dell E515dn/Dell E515dw) 12,4 kg
Nivel de ruido	Presión de sonido	Impresión	LpAm = 50 dB (A)
		Preparado	LpAm = 33 dB (A)
	Alimentación de sonido	Copia ^{*5} ^{*6}	LWAd = 6,5 B (A)
		Preparado ^{*5} ^{*6}	LWAd = 4,6 B (A)
Temperatura	En funcionamiento	De 10 a 32 °C	
	Almacenamiento	De 0 a 40 °C	
Humedad	En funcionamiento	De 20 a 80 % (sin condensación)	
	Almacenamiento	De 10 a 90 % (sin condensación)	
Unidad ADF (alimentador automático de documentos)			Hasta 35 hojas Para obtener mejores resultados, recomendamos: Temperatura: de 20 a 30 °C Humedad: 50 % a 70 % Papel: 80 g/m ²

^{*1} Conexiones USB a ordenador

^{*2} Esta condición equivale al modo de espera en red; el consumo de alimentación en esta condición es que todos los puertos de red cableada están conectados y todos los puertos de red inalámbrica están activados.

^{*3} Medido según la IEC 62301 edición 2.0

^{*4} El consumo eléctrico varía ligeramente en función del entorno de uso.

^{*5} Medido de acuerdo con el método descrito en RAL-UZI171.

^{*6} Los equipos de oficina con LWAd > 6,30 B(A) no son apropiados para su uso en salas donde las personas necesiten altos niveles de concentración. Ese tipo de equipamiento debe colocarse en cuartos aparte debido a su emisión de ruido.

Especificación del tamaño del documento

Tamaño del documento	Anchura de la unidad ADF	147,3 a 215,9 mm
	Longitud de la unidad ADF	147,3 a 355,6 mm
	Anchura del cristal de escaneado	Máx. 215,9 mm
	Longitud del cristal de escaneado	Máx. 300 mm

Imprimir especificaciones de dispositivos

Entrada de papel	Bandeja de papel (Estándar)	Tipo de papel	Papel normal, papel fino, papel reciclado
		Tamaño del papel	A4, Letter, A5, A5 (extremo largo), A6, Ejecutivo, Legal, Folio
		Peso del papel	Entre 60 y 105 g/m ²
		Capacidad máxima de papel	Hasta 250 hojas de papel normal de 80 g/m ²
	Ranura manual de alimentación	Tipo de papel	Papel normal, papel fino, papel grueso, papel muy grueso, papel reciclado, Bond, etiquetas, sobres, sobres finos, sobres gruesos
		Tamaño del papel	Anchura: 76,2 a 215,9 mm Longitud: 127 a 355,6 mm
		Peso del papel	Entre 60 y 163 g/m ²
		Capacidad máxima de papel	Una hoja cada vez
Salida de papel	Bandeja de salida boca abajo		Hasta 100 hojas de 80 g/m ² de papel normal (salida boca abajo por la bandeja de salida boca abajo)
	Bandeja de salida boca arriba		Una hoja (salida boca arriba por la bandeja de salida boca arriba)
2 caras	Impresión a 2 caras automática	Tipo de papel	Papel normal, papel fino, papel reciclado
		Tamaño del papel	A4
		Peso del papel	Entre 60 y 105 g/m ²

Especificaciones del fax

Modelos relacionados: Dell E515dn / Dell E515dw

Compatibilidad		Supergrupo ITU-T 3
Sistema de codificación		MH/MR/MMR/JBIG
Velocidad del módem		33.600 bps (con recuperación automática)
Recepción de impresión a 2 caras		Sí
Ancho de escaneado		Máx. 208 mm
Ancho de impresión		Máx. 208 mm
Escala de grises		8 bit/256 niveles
Resolución	Horizontal	203 ppp
	Vertical	Estándar: 98 ppp
		Fino: 196 ppp Superfina: 392 ppp
Números de l marcación		8 (4 x 2) ubicaciones
Marcación rápida		200 ubicaciones
Grupos		Hasta 20
Multienvío		258 ubicaciones
Remarcación automática		3 veces a intervalos de 5 minutos
Transmisión desde la memoria		Hasta 500 páginas *1
Recepción sin papel		Hasta 500 páginas *1

^{*1} “Páginas” se refiere a la “tabla de pruebas ITU-T #1” (una carta comercial típica, resolución estándar, código JBIG). Las especificaciones y los materiales impresos están sujetos a cambios sin previo aviso.

Especificación de copia

Anchura de la copia	Máx. 210 mm
Copias múltiples	Apilado/ordenación de hasta 99 páginas
Aumento/reducción	25 % a 400 % (en incrementos del 1 %)
Resolución	600 x 600 ppp
Tiempo hasta salida de la primera copia ^{*1}	Menos de 10 segundos a 23 °C / 230 V

^{*1} Desde modo preparado y bandeja estándar

Especificaciones del escáner

Color / Negro	Sí/Sí
Compatible con TWAIN	Sí (Windows Vista® / Windows® 7 / Windows® 8 / Windows® 8.1) (OS X v10.8.x / 10.9.x / 10.10.x ^{*1})
Compatible con Windows Image Acquisition (WIA)	Sí (Windows Vista® / Windows® 7 / Windows® 8 / Windows® 8.1)
Compatible con ICA	Sí (OS X v10.8.x / 10.9.x / 10.10.x ^{*1})
Color / Profundidad	Procesamiento de color de 30 bit (entrada) Procesamiento de color de 24 bit (salida)
Escala de grises	Procesamiento de color de 10 bit (entrada) Procesamiento de color de 8 bit (salida)
Resolución ^{*2}	Hasta 19200 x 19200 ppp (interpolado) Máx. 600 x 2400 ppp (desde cristal de escaneado) Máx. 600 x 600 ppp (desde unidad ADF)
Ancho de escaneado	Máx. 210 mm

^{*1} Si desea obtener las actualizaciones más recientes de los controladores de la versión OS X que está utilizando, vaya a la página de su modelo en el sitio web de Dell en <http://www.dell.com/>.

^{*2} Escaneado de 1200 × 1200 ppp máximo con el controlador Windows Image Acquisition (WIA) en Windows Vista®, Windows® 7, Windows® 8 y Windows® 8.1

Especificaciones de la impresora

Impresión a 2 caras automática	Sí
Emulaciones	PCL6, XPS, emulate PS de Dell (PostScript® 3™)
Resolución	Calidad 600 x 600 ppp, HQ1200 (2400 x 600 ppp)
Velocidad de impresión (a 2 caras)	Hasta 13 caras/minuto (hasta 6,5 hojas/minuto) (tamaño A4)
Velocidad de impresión	Hasta 26 páginas/minuto (tamaño A4)
Tiempo de primera impresión ^{*1}	Menos de 8,5 segundos a 23 °C / 230 V

^{*1} Desde modo preparado y bandeja estándar

Especificaciones de la interfaz

USB ^{*1 *2}	USB 2.0 de alta velocidad Utilice un cable de interfaz USB 2.0 de 2,0 metros de largo como máximo.
LAN (Para modelos con función de red cableada)	10BASE-T / 100BASE-TX Utilice un cable de par trenzado de categoría 5 (o superior) recto.
LAN inalámbrica (Para modelos con función de red inalámbrica)	IEEE 802.11b/g/n (modo Infraestructura/modo ad-hoc) IEEE 802.11g/n (Wi-Fi Direct®)

^{*1} El equipo dispone de una interfaz USB Hi-Speed 2.0 (alta velocidad). El equipo también puede conectarse a un ordenador que tenga una interfaz USB 1.1.

^{*2} No son compatibles puertos USB de terceros.

Funciones y protocolos de seguridad compatibles

Ethernet

10Base-T/100Base-TX

LAN inalámbrica

IEEE 802.11b/g/n (modo Infraestructura/modo ad-hoc), IEEE 802.11g/n (Wi-Fi Direct®)

Protocolos (IPv4)

ARP, RARP, BOOTP, DHCP, APIPA (Auto IP), resolución de nombres WINS/NetBIOS, solucionador DNS, mDNS, respondedor LLMNR, LPR/LPD, puerto Raw personalizado/puerto 9100, IPP, servidor FTP, SNMPv1/v2c/v3, servidor HTTP, cliente y servidor TFTP, cliente SMTP, ICMP, servicios web (impresión/escaneado), cliente SNTTP

Protocolos (IPv6)

NDP, RA, solucionador DNS, mDNS, respondedor LLMNR, LPR/LPD, puerto Raw personalizado/puerto 9100, IPP, servidor FTP, SNMPv1/v2c, servidor HTTP, cliente y servidor TFTP, cliente SMTP, ICMPv6, servicios web (impresión/escaneado), cliente SNTTP

Seguridad de red (cableada)

SMTP-AUTH, SNMP v3

Seguridad de red (inalámbrica)

SMTP-AUTH, SNMP v3

Seguridad de red inalámbrica

WEP 64/128 bit, WPA-PSK (TKIP/AES), WPA2-PSK (AES)

Certificación inalámbrica

Licencia de marca de la certificación Wi-Fi (WPA™/WPA2™, personal), licencia de marca del identificador Wi-Fi Protected Setup™ (WPS), logotipo de AOSS™, Wi-Fi CERTIFIED Wi-Fi Direct®

Especificaciones de requisitos del ordenador

Sistemas operativos y funciones de software compatibles

Plataforma de ordenador y versión de sistema operativo		Interfaz del ordenador			Procesador	Espacio en disco duro para instalar	
		USB ^{*1}	10/100 Base-TX (Ethernet)	Inalámbrico 802.11b/g/n		Para controladores	Para aplicaciones
Windows®	Windows Vista® ^{*2}	Impresión PC Fax ^{*3} Escaneado			procesador de 32 bit (x86) o 64 bit (x64)	500 MB	1,2 GB
	Windows® 7 ^{*2}					650 MB	
	Windows® 8 ^{*2}						
	Windows® 8.1 ^{*2}						
	Windows Server® 2003	Impresión Escaneado			procesador de 32 bit (x86) o 64 bit (x64)	50 MB	N/A
	Windows Server® 2003 x64 Edition					Procesador de 64 bit (x64)	
	Windows Server® 2008					procesador de 32 bit (x86) o 64 bit (x64)	
	Windows Server® 2008 R2					Procesador de 64 bit (x64)	
Windows Server® 2012							
Windows Server® 2012 R2							
Sistema operativo Macintosh	OS X v10.8.x OS X v10.9.x OS X v10.10.x	Impresión PC-Fax (Enviar) ^{*3} Escaneado			Procesador Intel®	80 MB	400 MB

Para obtener las actualizaciones de controladores más recientes, visite la página de su modelo en el sitio web de Dell en <http://www.dell.com/>.

Todas las marcas comerciales, nombres de productos y de marcas son propiedad de sus compañías respectivas.

^{*1} No son compatibles puertos USB de terceros.

^{*2} Para Windows Image Acquisition (WIA), resolución 1200 x 1200.

^{*3} PC-Fax solo admite faxes en blanco y negro.

Cómo introducir texto en el equipo Dell

Dell E514dw

Dell E515dn/Dell E515dw

Dell E514dw

Para ajustar ciertas opciones, como por ejemplo la clave de red, deberá introducir caracteres en el equipo:

- Mantenga pulsados ▲ o ▼ para seleccionar un carácter de la siguiente lista:
0123456789abcdefghijklmnopqrstuvwxyzABCDEFGHIJKLMNOPQRSTUVWXYZ(espa
io)!"#\$%&'()*+,-./:;<=>?@[]^_
- Pulse **OK** cuando aparezca el carácter o símbolo que desea y, a continuación, introduzca el siguiente carácter.
- Pulse **Eliminar** para eliminar caracteres introducidos incorrectamente.

Dell E515dn/Dell E515dw

Cuando defina ciertas opciones, como el ID de estación, debe introducir caracteres. El número y letras disponibles se imprimen en cada botón del teclado de marcación.

Los botones 0, # y * se utilizan para caracteres especiales.

- Pulse el botón apropiado en el teclado de marcación el número de veces que se indica en esta tabla de referencia para acceder al carácter que desee.

Pulse el botón	Una vez	Dos veces	Tres veces	Cuatro veces	Cinco veces	Seis veces	Siete veces	Ocho veces	Nueve veces
1	@	.	/	1	@	.	/	1	@
2	a	b	c	A	B	C	2	a	b
3	d	e	f	D	E	F	3	d	e
4	g	h	i	G	H	I	4	g	h
5	j	k	l	J	K	L	5	j	k
6	m	n	o	M	N	O	6	m	n
7	p	q	r	s	P	Q	R	S	7
8	t	u	v	T	U	V	8	t	u
9	w	x	y	z	W	X	Y	Z	9

En las opciones que no permiten caracteres en minúscula, use la siguiente tabla:

Pulse el botón	Una vez	Dos veces	Tres veces	Cuatro veces	Cinco veces
2	A	B	C	2	A
3	D	E	F	3	D
4	G	H	I	4	G
5	J	K	L	5	J
6	M	N	O	6	M
7	P	Q	R	S	7
8	T	U	V	8	T
9	W	X	Y	Z	9

- **Inserción de espacios**
Para insertar un espacio en un número de fax, pulse ► una vez entre los números. Para introducir un espacio en un nombre, pulse ► dos veces entre los caracteres.
- **Correcciones**
Si introduce un carácter incorrecto y desea cambiarlo, pulse ◀ o ▶ para mover el cursor al carácter incorrecto y, a continuación, pulse **Eliminar**.
- **Repetición de letras**
Para introducir una letra que se encuentre en el mismo botón que la anterior, pulse ► para hacer avanzar el cursor a la derecha antes de pulsar otra vez el mismo botón.
- **Caracteres especiales y símbolos**
Pulse *, # o 0 y, a continuación, pulse ◀ o ▶ para desplazar el cursor al símbolo o al carácter que desee. Pulse **OK** para seleccionarlo. Los símbolos y caracteres que están disponibles en los botones del teclado de marcación aparecen en la tabla.

Al pulsar *	(espacio) ! " # \$ % & ' () * + , - . / □
Al pulsar #	: ; < = > ? @ [] ^ _ \ ~ ' { }
Al pulsar 0	À Á Ê Ë Ó Í Ú Ñ Ü 0

Información medioambiental

En Dell queremos que el compromiso de nuestros clientes de ser más respetuosos con el medio ambiente, sea una tarea más fácil, eficiente y económica. Le agradecemos la elección de una impresora Dell y, a continuación, hemos incluido información sobre el impacto medioambiental de este producto que le será muy útil antes de comenzar a usarlo.

1. Imprima en papel reciclado, papel virgen o ligero de entre 60-163 g/m² certificado por iniciativas de protección del medio ambiente.
2. Imprima en papel de 60 g/m² que contenga menos materia prima por impresión para ayudar al ahorro de importantes recursos medioambientales.
3. Su nueva impresora Dell está diseñada para ser eficiente con la energía gracias a sus modos de ahorro, y tiene la calificación Energy Star que garantiza un consumo menor en los modos de impresión y de espera. La gestión eficiente de la energía de su impresora Dell le ayuda a conservar los recursos energéticos y a reducir el gasto económico de su uso.
4. Si se incluye, utilice la función de impresión doble para imprimir en ambas caras y ayudar así a reducir el consumo de materias primas por las industrias papeleras.
Puede encontrar la información para configurar de forma predeterminada la función de impresión doble en la Guía del usuario de la impresora, incluida en el disco de Software and Documentation. Para leer la última versión de la Guía del usuario, visite nuestro sitio web en support.dell.com.

Para más información sobre el desempeño medioambiental del producto, consulte la Hoja de datos de normativa medioambiental en www.dell.com/regulatory_compliance.

Para más información sobre los tipos de papel disponibles y los cartuchos del tóner y tinta para esta impresora, revise el sitio web de Dell específico para su país en dell.com.

Política de asistencia técnica de Dell

La asistencia técnica con ayuda de técnico requiere la colaboración y la participación del cliente en el proceso de solución de problemas y permite restaurar el sistema operativo, los controladores de programas de software y de hardware a la configuración predeterminada original, tal y como los envió Dell, así como verificar la correcta funcionalidad de la impresora y de todo el hardware instalado por Dell. Además de esta asistencia técnica con ayuda de técnico, también está disponible la asistencia técnica en línea en la Asistencia de Dell. Otras opciones de asistencia técnica pueden estar disponibles previa compra.

Servicios en línea

Puede obtener más información sobre los productos y los servicios de Dell en los siguientes sitios web:

- www.dell.com
- www.dell.com/ap (solo países de Asia/Pacífico)
- www.dell.com/jp (solo Japón)
- www.euro.dell.com (solo Europa)
- www.dell.com/la (países de América Latina y Caribe)
- www.dell.ca (solo Canadá)

Puede acceder a la Asistencia de Dell mediante los siguientes sitios web y direcciones de correo electrónico:

- Sitios web de Asistencia de Dell
 - dell.com/support
 - support.jp.dell.com (solo Japón)
 - support.euro.dell.com (solo Europa)
- Direcciones de correo electrónico de la Asistencia de Dell
 - mobile_support@us.dell.com
 - support@us.dell.com
 - la-techsupport@dell.com (solo países de América Latina y Caribe)
 - apsupport@dell.com (solo países de Asia/Pacífico)
- Direcciones de correo electrónico de Márketing y Ventas de Dell
 - apmarketing@dell.com (solo países de Asia/Pacífico)
 - sales_canada@dell.com (solo Canadá)
- Protocolo de transferencia de archivos anónimo (FTP)
 - [ftp.dell.com](ftp://ftp.dell.com)

Inicie sesión como usuario “anónimo” y utilice su dirección de correo electrónico como contraseña.

Política de garantía y devolución

Dell Inc. (“Dell”) fabrica sus productos de hardware a partir de piezas y componentes que son nuevos o equivalentes a nuevos, de acuerdo con las prácticas habituales en el sector. Para obtener información sobre la garantía de Dell de su impresora, consulte www.dell.com/support.

Información sobre reciclaje

Se recomienda que los clientes desechen el hardware, los monitores, las impresoras y demás periféricos usados del ordenador de una manera respetuosa con el medio ambiente. Algunos de los posibles métodos son la reutilización de piezas o productos completos y el reciclaje de productos, componentes y/o materiales.

Para obtener información específica sobre los programas de reciclaje de Dell a nivel mundial, consulte www.dell.com/recycle.

Ponerse en contacto con Dell

Puede acceder a la asistencia para usuarios particulares en dell.com/support. Seleccione su región, introduzca la etiqueta de servicio de su impresora y haga clic en Enviar para acceder a las herramientas y la información de ayuda. Puede ponerse en contacto electrónicamente con Dell mediante las siguientes direcciones:

- Web

www.dell.com

www.dell.com/ap (solo países de Asia/Pacífico)

www.dell.com/jp (solo Japón)

www.euro.dell.com (solo Europa)

www.dell.com/la (países de América Latina y Caribe)

www.dell.ca (solo Canadá)

- Protocolo de transferencia de archivos anónimo (FTP)

[ftp.dell.com](ftp://ftp.dell.com)

Inicie sesión como usuario “anónimo” y utilice su dirección de correo electrónico como contraseña.

- Servicio de asistencia electrónico

mobile_support@us.dell.com

support@us.dell.com

la-techsupport@dell.com (solo países de América Latina y Caribe)

apsupport@dell.com (solo países de Asia/Pacífico)

support.jp.dell.com (solo Japón)

support.euro.dell.com (solo Europa)

- Servicio de presupuestos electrónico

apmarketing@dell.com (solo países de Asia/Pacífico)

sales_canada@dell.com (solo Canadá)

Documentos adicionales con información importante

SEGURIDAD: Impresora láser

Radiación láser interna

Potencia de radiación máx.: 25 mW

Longitud de onda: 770 - 800 nm

Clase del láser: Clase 3B

SEGURIDAD: Seguridad general

- Ventile bien la sala en la que se encuentre el dispositivo durante operaciones prolongadas o sesiones de copia en masa. Este tipo de operaciones y sesiones puede afectar al aire de la oficina, provocando olor a ozono en aquellas salas cuya ventilación sea deficiente. Adopte las medidas de ventilación adecuadas para garantizar un entorno cómodo y seguro.
- Este dispositivo también está diseñado para un sistema eléctrico de TI con tensión de fase a fase de 230 V (solo para Noruega).

Comentario relativo a la sección 68 de las normas de la FCC

- Si en su casa hay instalada una alarma especial con cable conectada a la línea telefónica, asegúrese de que la instalación de este dispositivo no deshabilite la alarma. Si tiene dudas sobre qué elementos deshabilitarán la alarma, llame a su empresa de telefonía o a un instalador que tenga la preparación necesaria.

Información sobre el papel reciclado

- El papel reciclado presenta el mismo nivel de calidad que el papel fabricado a partir de madera natural. Las normas que rigen el papel reciclado moderno garantizan que cumpla los máximos requisitos de calidad para distintos procesos de impresión. El dispositivo de imágenes proporcionado por los firmantes del VA resulta apto para su uso con papel reciclado que cumpla el estándar EN 12281:2002.
- La compra de papel reciclado permite conservar recursos naturales y promueve la economía circular. El papel se fabrica utilizando fibras de celulosa procedentes de la madera. La recogida y el reciclaje del papel amplían la vida útil de las fibras en varios ciclos de vida aprovechando al máximo los recursos naturales.
- El proceso de producción del papel reciclado es más corto. Las fibras ya se han procesado, lo que hace que el uso de agua, productos químicos y electricidad sea menor.
- El reciclaje del papel permite generar menos dióxido de carbono al evitar que los productos de papel se envíen a rutas de eliminación alternativas como los vertederos y la incineración. Los residuos de los vertederos emiten gas metano, el cual tiene un potente efecto invernadero.

Requisitos de equipos radioeléctricos y equipos terminales de comunicación



Información de instalación adicional

Si el usuario no puede instalar Page Manager correctamente, se mostrará el mensaje indicado a continuación.

“Para poder usar esta función debe estar instalado el software de OCR.

Antes de efectuar la instalación, asegúrese de que su ordenador dispone de acceso a Internet.

Para efectuar la instalación, haga clic en el botón PageManager (OCR)”.

Glosario 369

A..... 369

B..... 370

C..... 370

D..... 372

E..... 372

F..... 373

G..... 374

H..... 374

I..... 374

L..... 375

M..... 376

N..... 377

O..... 377

P..... 377

R..... 378

S..... 379

T..... 380

U..... 380

V..... 381

W..... 381

Glosario

Esta lista contiene todas las funciones y términos que aparecen en los manuales Dell. La disponibilidad de estas funciones se encuentra en función del modelo adquirido.

A

Acceso a recuperación remota

Capacidad para acceder al equipo de forma remota desde un teléfono de marcación por tonos.

Acceso doble

El equipo puede escanear faxes salientes o tareas programadas en la memoria al mismo tiempo que envía un fax, o recibe o imprime un fax entrante.

Administración basada en Web

Se puede utilizar un navegador web estándar para administrar el equipo mediante el protocolo de transferencia de hipertexto (HTTP). Puede realizar la función indicada u obtener la siguiente información de un equipo de su red mediante un navegador web:

- Información del estado del equipo
- Cambiar los elementos de configuración del fax, como la configuración general, la configuración de la libreta de direcciones y el fax remoto (Dell E515dn/Dell E515dw)
- Cambiar la configuración de red, como la información de TCP/IP
- Configurar el almacenamiento del registro de impresión en red
- Configurar Escaneado a FTP
- Información de la versión de software del equipo y del servidor de impresión
- Cambios de los detalles de configuración de la red y del equipo

NOTA: Para utilizar Administración basada en Web, debe utilizar el protocolo TCP/IP en la red y disponer de una dirección IP válida programada en el servidor de impresión y en el ordenador.

AES

El estándar de encriptación avanzada (AES) es el estándar de encriptación mayor autorizado para Wi-Fi®.

Ajustes temporales

Se puede seleccionar una serie de opciones para cada una de las transmisiones de fax y cada una de las copias sin necesidad de modificar los ajustes predeterminados.

Almacenamiento de faxes

Permite almacenar los faxes en la memoria.

AOSS™

AirStation One-Touch System (AOSS™) es un sistema suministrado por Buffalo Technology. AOSS™ permite configurar una conexión inalámbrica segura con la pulsación de un botón.

APIPA

Si no asigna una dirección IP manualmente (mediante el panel de control [para los modelos con pantalla LCD] del equipo) o automáticamente (mediante un servidor DHCP, BOOTP o RARP), el protocolo de direccionamiento automático de direcciones IP privadas (APIPA) asignará automáticamente una dirección IP en el intervalo comprendido entre 169.254.1.0 y 169.254.254.255.

ARP

El protocolo de resolución de direcciones (ARP) lleva a cabo la asignación de una dirección IP a una dirección MAC en una red TCP/IP.

Autenticación

La mayoría de las redes inalámbricas utiliza algún tipo de configuración de seguridad. Dicha configuración define la autenticación (el modo en que el dispositivo en sí se identifica en la red) y la encriptación (el modo en que los datos se encriptan a medida que se envían por la red). Si no especifica correctamente estas opciones al configurar el equipo inalámbrico Dell, no podrá conectarse a la red inalámbrica. Por lo tanto, debe prestar atención a la hora de configurar estas opciones.

Métodos de autenticación para una red inalámbrica personal

Una red inalámbrica personal es una red pequeña (por ejemplo, una red inalámbrica doméstica) no compatible con IEEE 802.1x.

- Sistema abierto

Se permite a dispositivos inalámbricos acceder a la red sin ninguna autenticación.

- Clave compartida

Todos los dispositivos que acceden a la red inalámbrica comparten una clave predeterminada secreta. El equipo inalámbrico Dell utiliza la clave WEP como clave predeterminada.

- WPA-PSK/WPA2-PSK

Activa una clave precompartida de Wi-Fi Protected Access® (WPA-PSK/WPA2-PSK), que permite al equipo inalámbrico Dell asociarse con puntos de acceso mediante TKIP para WPA-PSK o AES para WPA-PSK y WPA2-PSK (WPA-Personal).

Aviso a busca o móvil

Esta función permite que el equipo llame al teléfono móvil o al busca cuando se recibe un fax en la memoria.

B

BOOTP

El protocolo de arranque (BOOTP) es un protocolo de red utilizado por un cliente de red para obtener una dirección IP desde un servidor de configuración.

NOTA: Para utilizar BOOTP, póngase en contacto con el administrador de red.

Buscar

Listado electrónico en orden alfabético con los números de grupo y de la libreta de direcciones almacenados.

C

Canales

Las redes inalámbricas emplean canales. Cada canal inalámbrico tiene una frecuencia diferente. En una red inalámbrica se pueden utilizar hasta 14 canales diferentes. No obstante, en algunos países, el número de canales disponibles está restringido.

Cancelar trabajo

Cancela un trabajo de impresión programado y lo elimina de la memoria del equipo.

Clave de red

La clave de red es una contraseña que se usa cuando los datos se codifican o se descodifican. La clave de red también se denomina contraseña, clave de seguridad o clave de codificación. La tabla muestra el número de caracteres de la clave que se debe usar para cada ajuste.

Sistema abierto/Clave compartida con WEP

Esta clave consiste en un valor de 64 bits o de 128 bits que debe introducirse en formato ASCII o hexadecimal.

	ASCII	Hexadecimal
64 (40) bits	Utiliza cinco caracteres de texto. Por ejemplo, "WLAN" (distingue entre mayúsculas y minúsculas).	Utiliza 10 dígitos de datos hexadecimales. Por ejemplo, "71f2234aba" (no distingue entre mayúsculas y minúsculas).
128 (104) bit	Utiliza 13 caracteres de texto. Por ejemplo, "Wirelesscomms" (distingue entre mayúsculas y minúsculas).	Utiliza 26 dígitos de datos hexadecimales. Por ejemplo, "71f2234ab56cd709e5412aa2ba" (no distingue entre mayúsculas y minúsculas).

WPA-PSK/WPA2-PSK y TKIP o AES

Utiliza una clave precompartida (PSK) que tiene ocho o más caracteres de longitud, hasta un máximo de 63 caracteres.

Cliente DNS

El servidor de impresión Dell es compatible con la función de cliente DNS (sistema de nombres de dominio). Esta función permite que el servidor de impresión se comuniquen con otros dispositivos mediante su nombre DNS.

Cliente SMTP

El cliente del protocolo simple de transferencia de correo (SMTP) se utiliza para enviar mensajes de correo electrónico a través de Internet o de una Intranet.

Código de acceso remoto

Código propio de cuatro dígitos (– – –*) que le permite llamar y acceder a su equipo desde una ubicación remota.

Código de activación remota (solamente modo Fax/Tel)

Pulse este código (*51) al contestar una llamada de fax desde una extensión telefónica o un teléfono externo.

Código de activación remota (solamente modo Fax/Tel)

Pulse este código (*51) cuando responda a una llamada de fax en una extensión telefónica o un teléfono externo.

Código de desactivación remota (solamente modo Fax/Tel)

Cuando el equipo responda a una llamada de voz, emitirá timbres dobles rápidos. Puede descolgar en una extensión telefónica o un teléfono externo marcando este código (#51).

Código de desactivación remota (solamente modo Fax/Tel)

Cuando el equipo responda a una llamada de voz, emitirá semitimbres/dobles timbres. Puede responder a la llamada en una extensión telefónica o un teléfono externo marcando este código (#51).

Contraste

Ajuste para compensar documentos demasiado claros o demasiado oscuros que permite aclarar los faxes o las copias de documentos oscuros y oscurecer los claros.

D

Densidad

Al cambiar la densidad, la imagen se hace más clara o más oscura.

Detección de fax

Permite al equipo responder a los tonos CNG si el usuario contesta e interrumpe una llamada de fax.

DHCP

El protocolo de configuración dinámica de host (DHCP) es un protocolo de red utilizado para configurar dispositivos de red que pueden comunicarse en una red IP.

NOTA: Para utilizar DHCP, póngase en contacto con el administrador de red.

Diario del fax

Permite recoger en una lista información sobre los últimos 200 faxes entrantes y salientes. TX significa Transmisión. RX significa Recepción.

Dirección IP

Una dirección de protocolo de Internet (IP) es una serie de números que identifica cada dispositivo conectado a una red. Una dirección IP consiste en cuatro números separados por puntos. Cada número se sitúa en el intervalo comprendido entre 0 y 255.

Por ejemplo, en una red pequeña, lo normal es que cambie solamente el número final.

192.168.1.1

192.168.1.2

192.168.1.3

Cómo se asigna la dirección IP al servidor de impresión:

Si en la red hay un servidor DHCP/BOOTP/RARP, este asignará automáticamente la dirección IP al servidor de impresión.

NOTA: En redes pequeñas, el servidor DHCP puede ser también el enrutador.

Si no tiene servidor DHCP/BOOTP/RARP, el protocolo APIPA (Automatic Private IP Addressing) asignará automáticamente una dirección IP situada en el intervalo de 169.254.1.0 a 169.254.254.255.

Dirección MAC

La dirección MAC (dirección Ethernet) es un número único asignado a la interfaz de red del equipo. Puede comprobar la dirección MAC del equipo en el panel de control del equipo Dell y en el informe de configuración de la red.

Duración del timbre F/T

Se trata del tiempo que el equipo Dell deja sonar el semitimbre/doble timbre (cuando el ajuste del modo de recepción es Fax/Tel) para avisar de que se coja una llamada de voz a la que ha contestado.

E

ECM (modo de corrección de errores)

Permite detectar errores durante la transmisión de faxes y vuelve a enviar las páginas del fax en las que se detectó el error.

Emparejamiento vertical

El Emparejamiento vertical es una tecnología de Windows® que permite que el equipo inalámbrico compatible con

Emparejamiento vertical se conecte a la red de Infraestructura mediante el método PIN de Wi-Fi Protected Setup™ y la función Web Services (Servicios web). También permite la instalación del controlador de impresora desde el icono de impresora de la pantalla **Agregar un dispositivo**.

Encriptación

La mayoría de las redes inalámbricas utiliza algún tipo de configuración de seguridad. Dicha configuración define la autenticación (el modo en que el dispositivo en sí se identifica en la red) y la encriptación (el modo en que los datos se encriptan a medida que se envían por la red). Si no especifica correctamente estas opciones al configurar el equipo inalámbrico Dell, no podrá conectarse a la red inalámbrica. Por lo tanto, debe prestar atención a la hora de configurar estas opciones.

Métodos de encriptación para una red inalámbrica personal

Una red inalámbrica personal es una red pequeña (por ejemplo, una red inalámbrica doméstica) no compatible con IEEE 802.1x.

- Ninguno

No se utiliza ningún método de encriptación.

- WEP

Cuando se utiliza privacidad equivalente a cableado (WEP), los datos se transmiten y se reciben con una clave segura.

- TKIP

El protocolo de integridad de clave temporal (TKIP) proporciona una mezcla de claves por paquete, una comprobación de integridad de mensajes y un mecanismo de reintroducción de claves.

- AES

El estándar de encriptación avanzada (AES) proporciona una mayor protección de los datos mediante una encriptación de clave simétrica.

NOTA: IEEE 802.11n no es compatible con WEP ni con TKIP como método de encriptación.

NOTA: Para conectarse a la red inalámbrica mediante IEEE 802.11n, se recomienda seleccionar AES.

Error de comunicación (o Error com)

Error que se produce al enviar o recibir un fax, normalmente como consecuencia del ruido o de interferencias en la línea.

Escala de grises

Tonalidades de gris disponibles para copiar y enviar fotografías por fax.

Escaneado

Proceso de envío de una imagen electrónica de un documento en papel al ordenador.

F

Fax diferido

Permite enviar un fax en un momento posterior especificado ese día.

Fax manual

Cuando descuelgue el auricular del teléfono externo para oír el equipo que recibe el fax responder antes de pulsar iniciar fax para comenzar con la transmisión.

Fax/Teléfono

Este modo permite recibir llamadas de fax y de teléfono. No lo utilice si está empleando un contestador automático (TAD).

Firma digital

Una firma digital es un valor calculado con un algoritmo criptográfico y añadido a un objeto de datos para que cualquier destinatario de los datos pueda utilizar la firma para comprobar el origen y la integridad de los datos.

FTP

El protocolo de transferencia de archivos (FTP) permite al equipo Dell escanear documentos en blanco y negro o en color directamente en un servidor FTP ubicado localmente en la red o en Internet.

G**Grupo de compatibilidad**

Capacidad de una unidad de fax para comunicarse con otra unidad de fax. La compatibilidad entre grupos ITU-T está garantizada.

H**Herramienta de reparación de conexión de red**

La Herramienta de reparación de conexión de red es un programa ofrecido por Dell para corregir la configuración del controlador de forma que coincida con los ajustes de red del equipo. Para utilizar la Herramienta de reparación de conexión de red, consulte al administrador de red.

HTTP (servidor web)

El protocolo de transferencia de hipertexto (HTTP) se utiliza para transmitir los datos entre un servidor web y un navegador web. El servidor de impresión Dell está equipado con un servidor web integrado que permite supervisar su estado o cambiar algunos elementos de su configuración mediante un navegador web.

I**ID de estación**

Información almacenada que aparece en la parte superior de las páginas enviadas por fax. Incluye el nombre y el número de fax del remitente.

ID de llamada

Servicio contratado con la compañía telefónica que le permite ver el número (o nombre) del interlocutor que le está llamando.

Impresión de reserva

El equipo imprime una copia de cada fax que recibe o almacena en la memoria. Se trata de una función de seguridad para que no pierda ningún mensaje en caso de que se produzca un corte del suministro eléctrico.

Impresión en red compartida

Impresión en red compartida es un tipo de impresión en un entorno de red compartida. En este entorno, cada ordenador envía datos a través de un servidor o servidor de impresión.

Informe de configuración de la red

El informe de configuración de la red enumera la configuración actual de la red, incluidos los ajustes del servidor de impresión de la red.

Informe de verificación de la transmisión

Informe de cada una de las transmisiones que indica la fecha, la hora y el número.

Informe WLAN

El informe WLAN imprime el informe de estado de la red inalámbrica de su equipo. Si la conexión inalámbrica no es correcta, compruebe el código de error en el informe impreso.

Informe Xmit (informe de verificación de la transmisión)

Listado de cada una de las transmisiones que indica la fecha, la hora y el número.

IPP

El protocolo de impresión de Internet (IPP versión 1.0) permite imprimir documentos directamente en cualquier equipo que sea accesible a través de Internet.

IPv6

IPv6 es la próxima generación del protocolo de Internet.

L**Libreta de direcciones**

Consta de los nombres y los números que se han almacenado para facilitar la marcación.

Lista de ajustes de usuario

Informe impreso que muestra los ajustes actuales del equipo.

Lista de la libreta de direcciones

Listado en orden alfabético con los nombres y los números almacenados en la memoria de la libreta de direcciones.

LLMNR

El protocolo de resolución de nombres de multidifusión local de vínculos (LLMNR) esuelve los nombres de los ordenadores vinculados, si la red no tiene un servidor de sistema de nombre de dominio (DNS). La función Respondedor LLMNR opera en los entornos IPv4 o IPv6 cuando se utiliza un ordenador que cuenta con la función Emisor LLMNR, como Windows Vista® y Windows® 7.

LPD

El protocolo Line Printer Daemon (LPD o LPR) es un protocolo de impresión de uso frecuente en una red TCP/IP, principalmente para sistemas operativos basados en UNIX®.

M

Máscara de subred

Una máscara de subred permite identificar qué parte de una dirección IP se utiliza como dirección de red y qué parte como dirección de host.

En el ejemplo siguiente, el último segmento de la dirección IP se conoce como dirección de host y los tres primeros segmentos son la dirección de red.

Ejemplo: el Ordenador 1 puede comunicarse con el Ordenador 2

- Ordenador 1
Dirección IP: 192.168.1.2
Máscara de subred: 255.255.255.0
- Ordenador 2
Dirección IP: 192.168.1.3
Máscara de subred: 255.255.255.0

NOTA: 0 indica que no hay límite de comunicación en esta parte de la dirección.

mDNS

Multicast DNS (mDNS) permite al servidor de impresión Dell configurarse automáticamente para trabajar en un sistema de configuración de red sencilla OS X.

Memoria de recepción

Los faxes se reciben en la memoria del equipo cuando este tiene el papel agotado.

Método de autenticación WPA-PSK/WPA2-PSK

El método de autenticación WPA-PSK/WPA2-PSK activa una clave precompartida de acceso protegido Wi-Fi® (WPA-PSK/WPA2-PSK), que permite al equipo inalámbrico Dell asociarse con puntos de acceso mediante TKIP para WPA-PSK o AES para WPA-PSK y WPA2-PSK (WPA-Personal).

Método de codificación

Método para codificar la información contenida en un documento. Todos los equipos de fax deben utilizar, como mínimo, el estándar Modified Huffman (MH). El equipo admite métodos para una mayor compresión, Modified Read (MR), Modified Modified Read (MMR) y JBIG, siempre y cuando el aparato receptor sea compatible con dichos métodos.

Modo ad-hoc

Modo de funcionamiento en una red inalámbrica, en el cual todos los dispositivos (equipos y ordenadores) están conectados sin un punto de acceso/enrutador.

Modo infraestructura

Modo de funcionamiento en una red inalámbrica, en la que todos los dispositivos (equipos y ordenadores) están conectados por medio de un punto de acceso/enrutador.

Modo satélite

Permite efectuar cambios temporales en los tonos de fax para adaptarse a los ruidos y a las interferencias en líneas telefónicas del extranjero.

Multienvío

Capacidad de enviar el mismo mensaje de fax a más de un destinatario.

N

Nombre de nodo

El nombre de nodo es el nombre de un equipo en la red. Este nombre se conoce a menudo como nombre NetBIOS; será el nombre que esté registrado por el servidor WINS en la red. Dell recomienda el nombre "DELLxxxxxx" (donde "xxxxxx" son los seis primeros dígitos de la dirección MAC / dirección Ethernet de su equipo).

Número de grupo

Combinación de números almacenados en la libreta de direcciones para poder realizar un multienvío.

O

OCR (reconocimiento óptico de caracteres)

La aplicación de software de Dell convierte una imagen de texto en texto editable.

P

Pausa

Permite insertar un retardo en la secuencia de marcación mientras se está marcando o mientras se graban números en la libreta de direcciones. Pulse pausa en la pantalla LCD tantas veces como necesite para crear pausas más largas.

PC-FAX de red

Utilice PC-FAX de red para enviar un archivo desde el ordenador como un fax.

Periodo del diario

Periodo de tiempo previamente programado entre las impresiones automáticas de los informes Diario del fax. Puede imprimir el Diario del fax en cualquier momento sin que ello interrumpa el ciclo especificado.

Protocolos

Los protocolos son los conjuntos estandarizados de reglas para transmitir datos en una red. Los protocolos permiten a los usuarios obtener acceso a recursos conectados a la red. El servidor de impresión utilizado en este equipo Dell es compatible con el protocolo TCP/IP (Transmission Control Protocol/Internet Protocol).

Puerta de enlace

Una puerta de acceso es un punto de la red que actúa como entrada a otra red y envía datos transmitidos a través de la red a un destino exacto. El enrutador sabe dónde dirigir los datos que llegan a la puerta de acceso. Si un destino se localiza en una red externa, el enrutador transmite los datos a la red externa. Si su red se comunica con otras redes,

puede que sea necesario configurar la dirección IP de la puerta de acceso. Si no conoce la dirección IP de la puerta de acceso, póngase en contacto con el administrador de red.

Pulso

Esta función no está disponible en algunos países.

Una forma de marcación en una línea telefónica.

Punto a punto

Punto a punto es un tipo de impresión en un entorno punto a punto. En un entorno punto a punto, cada ordenador recibe y envía directamente datos desde y a cada dispositivo. No existe un servidor central que controle el acceso o el uso compartido del equipo.

R

RARP

El protocolo de resolución inversa de direcciones (RARP) localiza la dirección lógica de un equipo que solo conoce su dirección física.

NOTA: Para utilizar RARP, póngase en contacto con el administrador de red.

Raw Port personalizado

El Raw Port personalizado es un protocolo de impresión de uso frecuente en una red TCP/IP que permite la transmisión de datos interactiva. El puerto predeterminado es 9100.

Recepción sin papel

Los faxes se reciben en la memoria del equipo cuando este tiene el papel agotado.

Reducción automática

Permite reducir el tamaño de los faxes entrantes.

Reenvío de faxes

Permite enviar un fax recibido en la memoria a otro número de fax programado previamente.

Remarcación automática

Función que permite que el equipo vuelva a marcar el último número de fax marcado transcurridos cinco minutos si el fax no se pudo enviar porque la línea estaba ocupada.

Resolución

Número de líneas verticales y horizontales por pulgada.

Resolución de nombres NetBIOS

La resolución de nombres del sistema básico de entrada y salida de red (NetBIOS) permite obtener la dirección IP del otro dispositivo mediante su nombre NetBIOS durante la conexión de red.

Resolución estándar

203 × 98 ppp (blanco y negro). 203 × 196 ppp (color). Se utiliza para texto con tamaño normal y la transmisión más rápida.

Resolución fina

Resolución de 203 × 196 ppp. Se utiliza para letra pequeña y gráficos.

Resolución foto (solo blanco y negro)

Un ajuste de la resolución que usa varios tonos de grises para lograr la mejor representación de las fotografías.

Resolución superfina (solo blanco y negro)

203 × 392 ppp. La mejor para letra muy pequeña y líneas.

Retardo del timbre

Número de timbres emitidos antes de que el equipo conteste en los modos Sólo fax y Fax/Tel.

S**Señal de llamada BT**

Servicio contratado con la compañía telefónica del Reino Unido que ofrece otro número de teléfono para una línea telefónica existente. El equipo Dell usa el nuevo número para simular una línea de fax dedicada.

Servidor DNS

El Sistema de nombres de dominio (DNS) es una tecnología para administrar los nombres de sitios web y dominios de Internet. Un servidor DNS permite al ordenador encontrar automáticamente su dirección IP.

Servidor WINS

El servidor WINS (Servicio de nombres de Internet de Windows®) asigna direcciones IP a nombres de ordenadores (nombres NetBIOS) en una red de Windows®.

Sistema abierto

Sistema abierto es uno de los métodos de autenticación de la red. Con la autenticación de sistema abierto, cualquier dispositivo inalámbrico puede acceder a la red sin necesidad de una clave WEP.

SMTP-AUTH

La autenticación SMTP (SMTP-AUTH) amplía SMTP (el protocolo de envío de correos electrónicos por Internet) para incluir un método de autenticación que asegura que se conoce la identidad real del emisor.

SNMP

El Protocolo simple de administración de redes (SNMP) se utiliza para administrar los dispositivos de red como ordenadores, enrutadores y equipos Dell preparados para la red. El servidor de impresión Dell admite los protocolos SNMPv1, SNMPv2c y SNMPv3.

SNMPv3

Protocolo simple de administración de redes versión 3 (SNMPv3) ofrece autenticación de usuario y encriptación de datos para administrar dispositivos de red de manera segura.

SNTP

El protocolo simple de tiempo de red (SNTP) se utiliza para sincronizar los relojes de las computadoras en una red TCP/IP. Puede establecer la configuración de SNTP mediante Administración basada en Web.

SSID

Cada red inalámbrica tiene su propio nombre de red, lo que técnicamente se conoce como un identificador de conjunto de servicios (SSID). El SSID tiene un valor de 32 bytes o menos y está asignado al punto de acceso. Los dispositivos de red inalámbrica que desee asociar a la red inalámbrica deben tener el mismo punto de acceso. El punto de acceso y los dispositivos de red inalámbrica envían periódicamente paquetes inalámbricos (conocidos como balizas) que contienen la información del SSID. Cuando el dispositivo de red inalámbrica recibe una baliza, es posible identificar redes inalámbricas que estén lo suficientemente cerca como para que las ondas de radiofrecuencia alcancen el dispositivo.

Status Monitor

La utilidad Status Monitor es una utilidad configurable para que los usuarios de Macintosh supervisen el estado de uno o varios dispositivos, lo que permite obtener notificaciones inmediatas en caso de que se produzca un problema, por ejemplo, cuando el equipo se queda sin papel o se produce un atasco.

T

Tablas de ajustes

Instrucciones resumidas que muestran todos los ajustes y opciones que están disponibles para configurar el equipo.

TAD (contestador automático)

Puede conectar un TAD externo al equipo.

TCP/IP

El protocolo de transmisión de control/protocolo de Internet (TCP/IP) es el conjunto de protocolos más habitual usado para la comunicación, como Internet y el correo electrónico. Este protocolo se puede utilizar en casi todos los sistemas operativos, incluyendo Windows®, Windows Server®, OS X y Linux®.

Teléfono de extensión

Se trata de un teléfono conectado bajo el número de fax que está enchufado en una toma de pared aparte.

Teléfono externo

TAD (contestador automático) o teléfono que está conectado al equipo.

Timbre distintivo

Esta función solo está disponible en EE. UU. y Canadá.

Se trata de un servicio de suscripción de la compañía telefónica que asigna un segundo número de teléfono a una línea telefónica ya existente. El equipo Dell usa el nuevo número para simular una línea de fax dedicada.

TKIP

El protocolo de integridad de clave temporal (TKIP) es uno de los métodos de encriptación adoptados por WPA™ para utilizar en una red inalámbrica. TKIP proporciona una clave por paquete que mezcla una comprobación de integridad de mensajes y un mecanismo que vuelve a crear claves.

Tono

Esta función no está disponible en algunos países.

Una forma de marcación en la línea telefónica usada por los teléfonos de marcación por tonos.

Tonos CNG

Tonos especiales (pitidos) que los equipos de fax envían durante la transmisión automática para indicar al equipo receptor que un equipo de fax está llamando.

Tonos de fax

Señales enviadas por los equipos de fax remitente y destinatario al intercambiar información.

Trabajos restantes

Se puede comprobar qué trabajos de fax programados quedan pendientes en la memoria y cancelarlos uno a uno.

Transmisión

Proceso de envío de faxes desde el equipo a un aparato de fax receptor a través de la línea telefónica.

Transmisión de fax automática

Enviar un fax sin levantar el auricular del teléfono externo.

Transmisión en tiempo real

Cuando la memoria está llena, existe la posibilidad de enviar mensajes de fax en tiempo real.

U

Unidad ADF (alimentador automático de documentos)

Las páginas del documento colocado en la unidad ADF se escanearán automáticamente de una en una.

V

Volumen de la alarma

Ajuste del volumen del pitido de la alarma que se oye al pulsar un botón o producirse un error.

Volumen del timbre

Ajuste del volumen del timbre del equipo.

W

Web Services (Servicios web)

El protocolo Web Services (Servicios web) permite a usuarios de Windows Vista®, Windows® 7 o Windows® 8 instalar los controladores utilizados para imprimir y escanear haciendo clic con el botón derecho en el icono del equipo de la carpeta **Red**. Web Services (Servicios web) también permite comprobar el estado actual del equipo desde el ordenador.

WEP

Privacidad equivalente a cableado (WEP) es uno de los métodos de encriptación utilizados en una red inalámbrica. Cuando se utiliza WEP, los datos se transmiten y se reciben con una clave segura.

Wi-Fi Direct

Wi-Fi Direct es uno de los métodos de configuración inalámbrica desarrollados por Wi-Fi Alliance®.

WINS

El Servicio de nombres de Internet de Windows® (WINS) es un servicio que suministra información para la resolución de nombres NetBIOS. Consolida una dirección IP y un nombre NetBIOS que se encuentra en la red local.

WPS

Wi-Fi Protected Setup™ (WPS) es un estándar que permite configurar una red inalámbrica segura. WPS fue creado por Wi-Fi Alliance® en 2007.

Índice

A

- Acerca de utilizar el bloqueo de TX 245
- Activar Cableada (solo para red cableada) 240
- Activar WLAN (solo para red inalámbrica) 240
- Ajuste el contraste de copia 127
- Ajuste la densidad de copia (brillo) 127
- Ajustes del equipo 329
- Ajustes de modo de recepción 149
- Ajustes de papel 43
- Antes de escanear 99
- Antes de imprimir 51
- Antes de utilizar su equipo Dell 21
- Apéndice 355
- Aprender a utilizar las utilidades de administración de la red 201
- Áreas no escaneable y no imprimible 44
- Asistente de configuración (solo para red inalámbrica) 239
- Atascos de papel 283
- Aumentar o reducir imágenes copiadas 126

B

- Bloquear los ajustes del equipo 245

C

- Cambiar el modo emulación de impresora 93
- Cambio de ajustes de impresión a 2 caras 94
- Cambio de la calidad de la copia 126
- Cambio de la configuración de impresión predefinida 76
- Cancelación de trabajos de impresión 93
- Carga de documentos 46
- Carga de papel 33
- Clasificar copias 130

- Cómo grabar números 164
- Cómo marcar 162
- Configuración del escaneado en red para Macintosh 101
- Configuración del escaneado en red para Windows® 99
- Configuración general 329
- Continuación automática 94
- ControlCenter 255
- Copia 123
- Copiar ambas caras de una tarjeta de identidad en una sola página 131
- Copiar en ambas caras del papel (documentos a 2 caras) 132
- Copiar un documento 123

D

- Definición de las indicaciones 21
- Definición de las opciones de impresión 79
- Definir el tipo de línea telefónica 172
- Dell E514dw 28
- Dell E515dn/Dell E515dw 25
- Dell Printer Hub 30
- Dirección MAC 239
- Documento atascado 281
- Documentos adicionales con información importante 365

E

- Envío de un fax 137
- Escaneado desde el ordenador (Windows®) 109
- Escanear 99
- Escanear a correo electrónico 240
- Escanear a FTP 240
- Escanear desde el ordenador (Macintosh) 109
- Escanear mediante ControlCenter 109
- Especificaciones 355
- Establecer como predeterminado 240
- Estado de cableada 239
- Estado de WLAN (solo para red inalámbrica) 240

Ethernet (solo red cableada) 239

F

Fax 137

Funciones de red avanzadas 221

H

Hacer copias con función N en 1 mediante la función de formato de página 128

I

ID de llamada 171

Impresión de prueba 95

Imprima una lista de los ajustes de impresora 95

Imprimir 51

Imprimir informes 339

Imprimir la lista Fuente interna 95

Imprimir un diario de fax 180

Imprimir un documento 79

Imprimir un informe de verificación de la transmisión 179

Información del equipo 300

Información medioambiental 362

Informes de fax 179

Introducción al equipo Dell 25

L

Limpie el equipo 315

Localice la configuración de red del equipo 203

M

Manipulación del papel 33

Mantenimiento rutinario 305

Marcación y almacenamiento de números de fax 162

Mejora de la calidad de impresión 294

Mensajes de error y mantenimiento 276

Menú Red del panel de control de Dell 237
Métodos de impresión avanzados 67
Métodos de impresión básicos 51
Modelos aplicables 21

N

Nota importante 22

O

Opción de copia 125
Opciones de memoria de recepción (fax remoto) 156
Operaciones adicionales de recepción 152
Operaciones de marcación adicionales 164
Operaciones de voz 163
Otros problemas 275

P

PC-FAX 180
PC-FAX para Macintosh 192
PC-FAX para Windows® 180
Política de asistencia técnica de Dell 363
Política de garantía y devolución 364
Ponerse en contacto con Dell 364
Presentación del panel de control 25
Primeros pasos 197
Problemas de impresión 262
Problemas de red 269
Problemas de teléfono y fax 264
Protocolos de seguridad 249
PS emulate de Dell (emulación del idioma PostScript® 3™) 78, 91

R

Recepción de un fax 149
Recuperación remota 158

Red 197
Restaurar ajustes de fábrica de impresora 95
Restaurar red 241

S

Seguridad 245
Servicios disponibles 231
Servicios telefónicos y dispositivos externos 170
Solución de problemas 261
Sustitución de consumibles 305

T

Tablas de ajustes y funciones 340
TAD externo (contestador automático) 173
TCP/IP 198, 237
Teléfonos externos y de extensión 174

U

Uso de papel especial 45
Uso de señal de llamada BT 170

W

Wi-Fi Direct 240
WPS/AOSS™ (solo para red inalámbrica) 239
WPS con código PIN (solo para red inalámbrica) 239