

Dell™ Color Multifunction Printer | E525w

Setup Guide

Guide d'installation

Guía de configuración





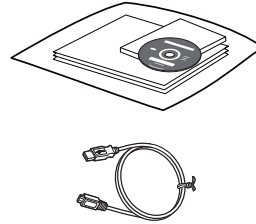
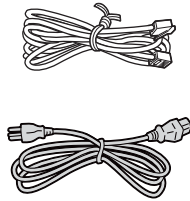
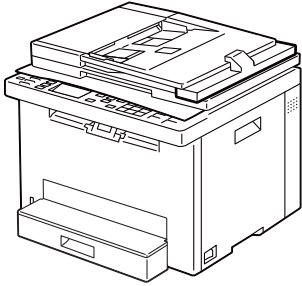
Thank you
for choosing Dell




Merci d'avoir choisi Dell
Gracias por elegir Dell

1 Verify the contents of the box

Vérifiez le contenu de l'emballage | Compruebe el contenido de la caja

-  **CAUTION:** Before you set up and operate your Dell printer, read and follow the safety instructions in the *Important Information* that comes with your printer.
-  **ATTENTION :** Avant de configurer et d'utiliser votre imprimante Dell, lisez et respectez les consignes de sécurité reprises dans le document *Informations importantes* fourni avec votre imprimante.
-  **PRECAUCIÓN:** Antes de configurar y utilizar su impresora Dell, lea y siga las instrucciones de seguridad en la *Información importante* incluida con la impresora.

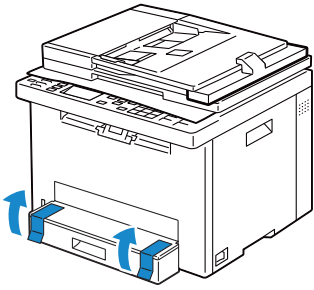


-  **NOTE:** The contents of the box vary depending on the country or region you purchased the printer from.
-  **REMARQUE :** Le contenu de l'emballage varie selon le pays ou la région où votre imprimante a été achetée.
-  **NOTA:** El contenido de la caja puede variar en función del país o de la región en la que compre la impresora.

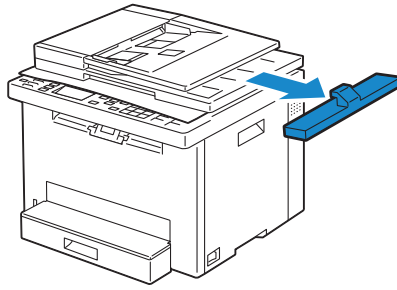
2 Remove the packing material

Retirez le matériau d'emballage | Quite el embalaje

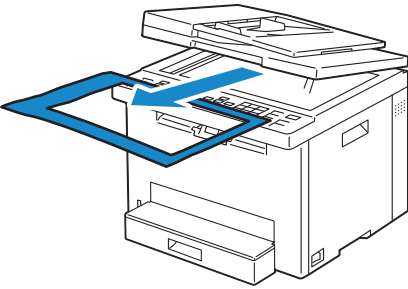
①



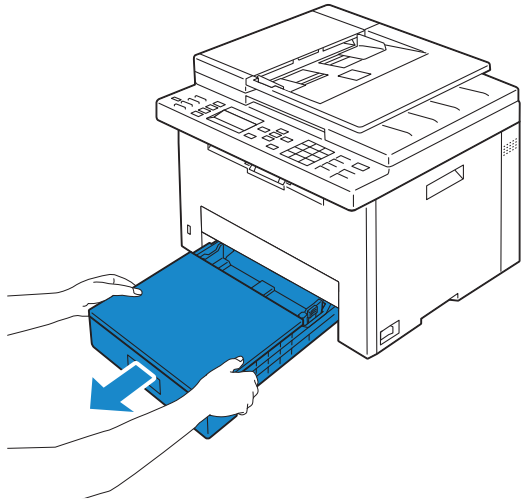
②



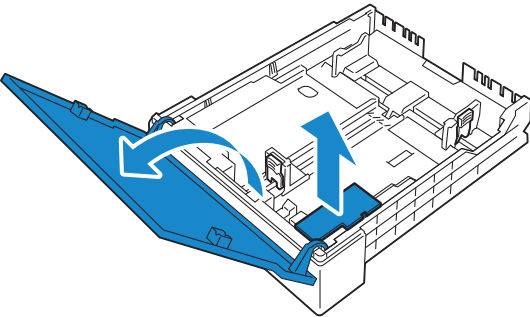
③



④



⑤



NOTE: The location of adhesive tapes and the shape of the packing material may vary.



REMARQUE : L'emplacement des rubans adhésifs et la forme du matériau d'emballage peuvent varier.

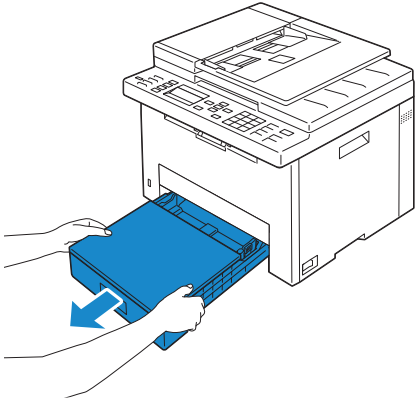


NOTA: La ubicación de las cintas adhesivas y la forma del embalaje pueden variar.

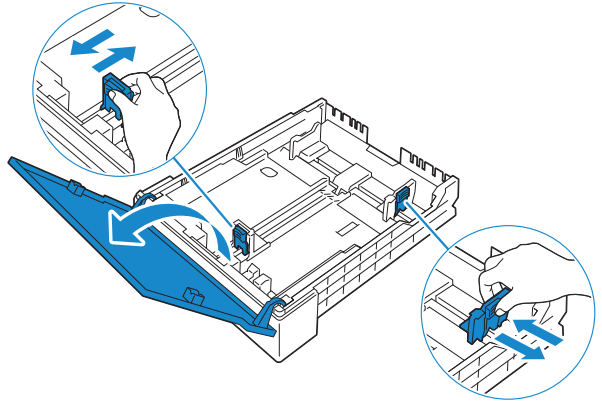
3 Prepare the tray and add paper

Préparez le bac et ajoutez du papier | Prepare la bandeja y añada papel

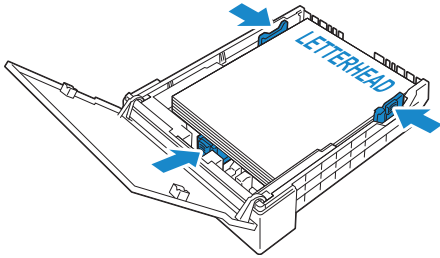
①



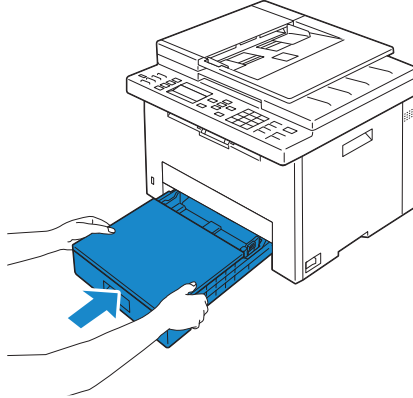
②



③



④



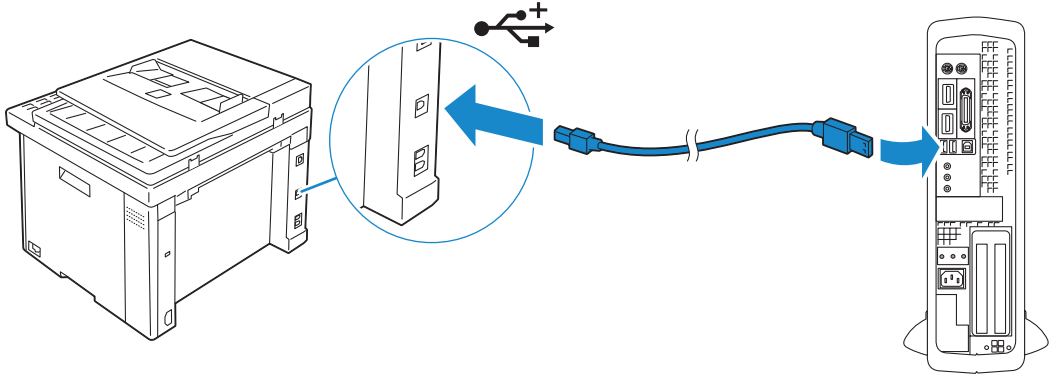
4 Connect the necessary cables

Raccordez les câbles nécessaires | Conecte los cables necesarios

For USB connection, connect the USB cable

Pour la connexion USB, raccordez le câble USB

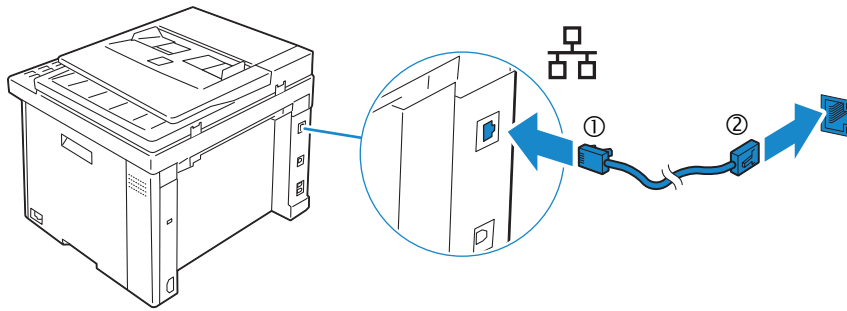
Para la conexión USB, conecte el cable USB



For Ethernet connection, connect the ethernet cable

Pour la connexion Ethernet, raccordez le câble Ethernet

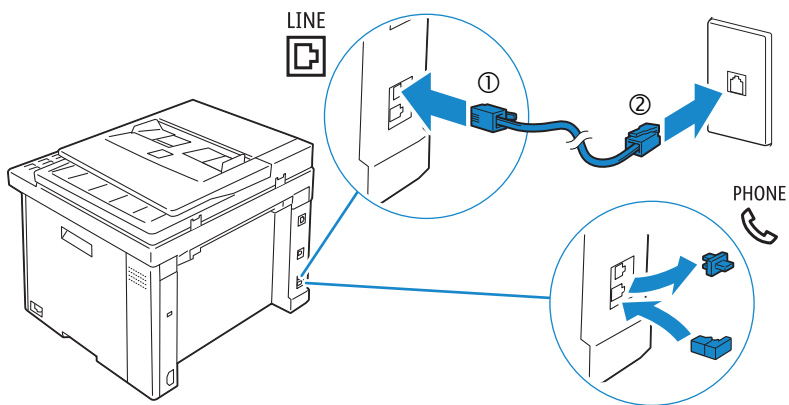
Para la conexión Ethernet, conecte el cable Ethernet



For Fax connection, connect the telephone cable

Pour la connexion du fax, raccordez le câble téléphonique

Para la conexión de fax, conecte el cable de teléfono



NOTE: If the phone communication is serial in your country (such as Germany, Sweden, Denmark, Austria, Belgium, Italy, France and Switzerland), and you are supplied with a yellow terminator, insert the yellow terminator into the phone connector.

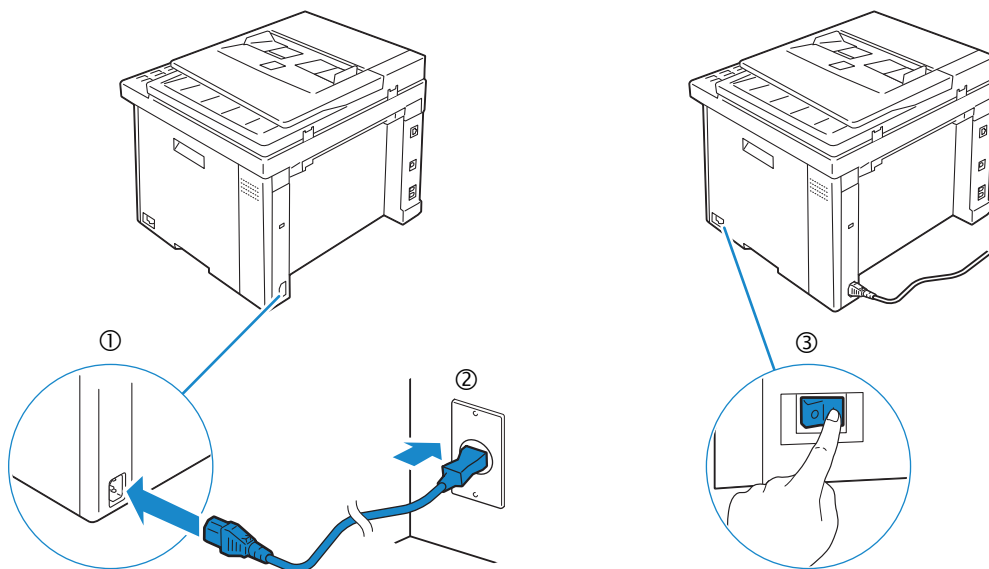
REMARQUE : Si la communication téléphonique est de type série dans votre pays (c'est le cas en Allemagne, en Suède, au Danemark, en Autriche, en Belgique, en Italie, en France et en Suisse) et que vous disposez d'une terminaison jaune, insérez la terminaison jaune dans le connecteur de ligne téléphonique.

NOTA: Si la comunicación telefónica es de tipo en serie en su país (como Alemania, Suecia, Dinamarca, Austria, Bélgica, Italia, Francia y Suiza), y posee un terminador amarillo, inserte el terminador amarillo en el conector del teléfono.

5 Connect the power cable and turn on the printer

Branchez le câble d'alimentation et allumez l'imprimante

Conecte el cable de alimentación y encienda la impresora



NOTE: When you turn on the printer for the first time, the initial setup wizard appears on the display panel. If you do not proceed with the setup within three minutes, the status of the printer changes to Ready to Copy. You can choose to run the initial setup wizard again at a later time if required using the operator panel.

REMARQUE : Lorsque vous allumez l'imprimante pour la première fois, l'assistant de configuration initiale apparaît à l'écran. Si vous ne procédez pas à la configuration dans les trois minutes, l'état de l'imprimante devient Prêt à copier. Vous pouvez, si vous le souhaitez, réexécuter ultérieurement l'assistant de configuration à l'aide du panneau de commande.

NOTA: Cuando encienda la impresora por primera vez, aparecerá el asistente para la configuración en el panel. Si transcurren tres minutos sin continuar con el asistente, el estado de la impresora cambia a Lista para copiar. Puede seleccionar ejecutar el asistente de configuración inicial más tarde si fuera necesario mediante el panel del operador.

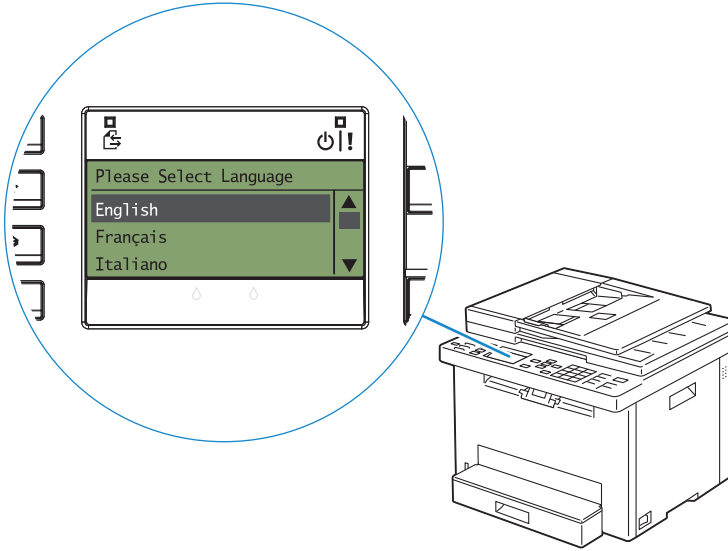
6 Configure printer settings

Configurez les paramètres de l'imprimante | Configure los ajustes de la impresora

Set the language, country, time zone, date and time, then follow the instructions to setup fax. After you finish setting up the printer, the printer restarts automatically.

Réglez la langue, le pays, le fuseau horaire, la date et l'heure, puis suivez les instructions pour configurer le fax. Une fois la configuration de l'imprimante terminée, l'imprimante redémarre automatiquement.

Ajuste el idioma, el país, la zona horaria, la fecha y la hora y, a continuación, siga las instrucciones para configurar el fax. Después de terminar de configurar la impresora, esta se reinicia automáticamente.



7 Install drivers and utilities

Installez les pilotes et les utilitaires | Instale controladores y utilidades

Insert the *Software and Documentation* disc in your computer.


Alternatively, go to dell.com/support, enter the Service Tag of your printer, download the latest software and driver, and then open the file that you downloaded.


Insérez le disque *Software and Documentation* dans votre ordinateur.

Vous pouvez également consulter la page dell.com/support, saisir le Service Tag de votre imprimante, télécharger la dernière version du logiciel et du pilote, puis ouvrir le fichier que vous avez téléchargé.

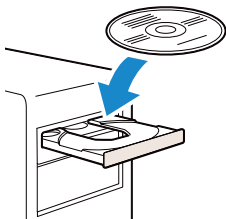
Introduzca el disco *Software and Documentation* en el ordenador.

También puede ir a dell.com/support, introducir la Service Tag de la impresora, descargar el software y el controlador más recientes y después abrir el archivo que ha descargado.

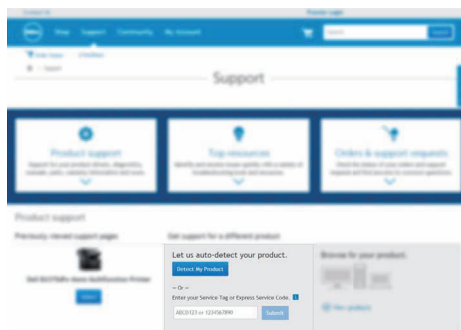
 **NOTE:** Before you begin, for wired printer setup ensure that the printer is connected to your computer using an Ethernet or USB cable. For wireless printer setup ensure that there is no cable connected between the printer and your computer.

 **REMARQUE :** Dans le cas d'une connexion filaire, vérifiez avant de commencer que l'imprimante est correctement raccordée à l'ordinateur avec un câble Ethernet ou USB. Dans le cas d'une connexion sans fil, vérifiez qu'aucun câble ne relie l'imprimante à l'ordinateur.

 **NOTA:** Antes de comenzar, en la configuración de la impresora con cable, asegúrese de que la impresora esté conectada al ordenador con un cable Ethernet o USB. En la configuración de la impresora inalámbrica, asegúrese de que no hay ningún cable conectado entre la impresora y el ordenador.



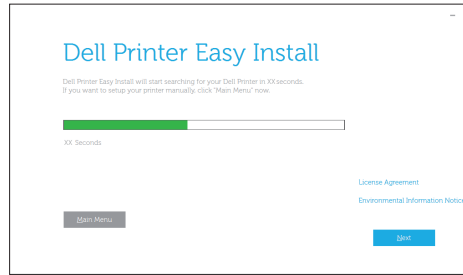
www.dell.com/support



On the **Dell Printer Easy Install** window, click **Next**. **Dell Printer Easy Install** begins to search for your printer.

Sur la fenêtre **Dell Printer Easy Install**, cliquez sur **Suivant**. **Dell Printer Easy Install** lance la recherche de cette imprimante.

En la ventana **Dell Printer Easy Install**, haga clic en **Siguiente**. **Dell Printer Easy Install** empieza a buscar esta impresora.



Wireless Printer

Imprimante sans fil | Impresora inalámbrica



NOTE: Supported on 802.11b/g/n over 2.4 GHz but not compatible with 802.11n/ac over 5.0 GHz.



REMARQUE : Prise en charge sur les réseaux 802.11b/g/n via la bande 2,4 GHz, mais non compatible avec les réseaux 802.11n/ac via la bande 5,0 GHz.

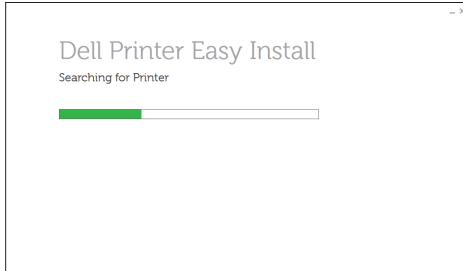


NOTA: Compatible con el estándar 802.11b/g/n en la banda 2,4 GHz pero no compatible con 802.11n/ac en la banda 5,0 GHz.

1 Wait for Dell Printer Easy Install wizard to find your printer.

Attendez que l'assistant Dell Printer Easy Install détecte votre imprimante.

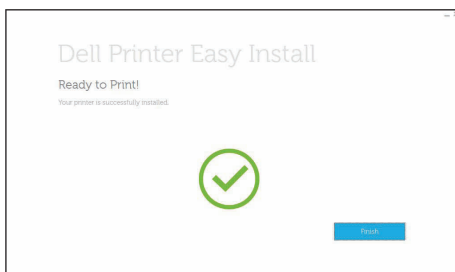
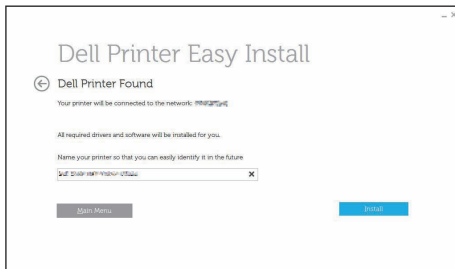
Espera a que el asistente de Dell Printer Easy Install encuentre la impresora.



2 When the printer is found, click Install to complete the setup.

Si l'imprimante a été trouvée, cliquez sur Installer pour terminer la configuration.

Si se encuentra la impresora, haga clic en Instalar para completar la configuración.



Ethernet Printer

Imprimante Ethernet | Impresora Ethernet

1 Wait for Dell Printer Easy Install wizard to find your printer.

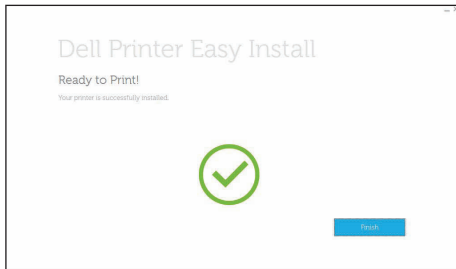
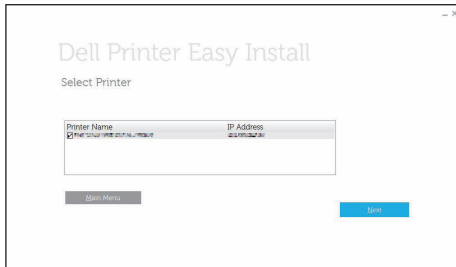
Attendez que l'assistant Dell Printer Easy Install détecte votre imprimante.

Espere a que el asistente de Dell Printer Easy Install encuentre la impresora.

2 Select the printer, and then click Next to complete the setup.

Sélectionnez l'imprimante, puis cliquez sur **Suivant** pour terminer la configuration.

Seleccione la impresora y haga clic en **Siguiente** para completar la configuración.



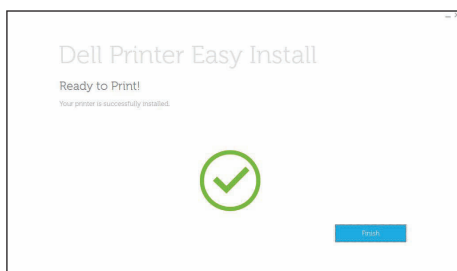
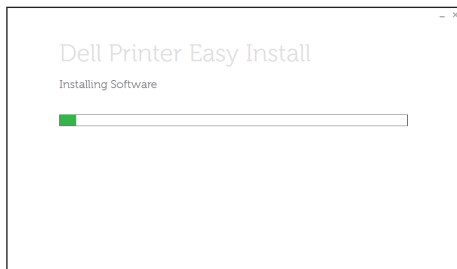
USB Printer

Imprimante USB | Impresora USB

1 Wait for **Dell Printer Easy Install** wizard to find and install your printer.

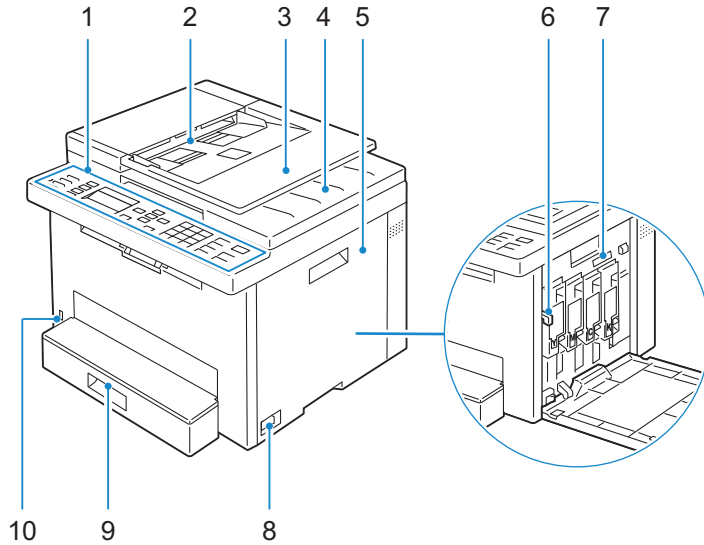
Attendez que l'assistant **Dell Printer Easy Install** détecte et installe votre imprimante.

Espera a que el asistente de **Dell Printer Easy Install** encuentre e instale la impresora.



Printer Features

Caractéristiques de l'imprimante | Características de la impresora



1 Operator Panel

2 Automatic Document Feeder (ADF)

3 Document Feeder Tray

4 Document Output Tray

5 Toner Access Cover

6 Print Head Cleaning Rod

7 Service Tag

8 Power Switch

9 Standard 150-Sheet Tray

10 Front USB Port

1 Panneau de commande

2 Chargeur de document automatique (ADF)

3 Plateau d'alimentation en documents

4 Bac de sortie des documents

5 Capot d'accès au toner

6 Tête d'impression de la tige de nettoyage

7 Numéro de série

8 Interrupteur d'alimentation

9 Bac pour 150 feuilles de papier standard

10 Port USB avant

1 Panel del operador

2 Alimentador automático de documentos (ADF)

3 Bandeja del alimentador de documentos

4 Bandeja de salida de los documentos

5 Cubierta de acceso al tóner

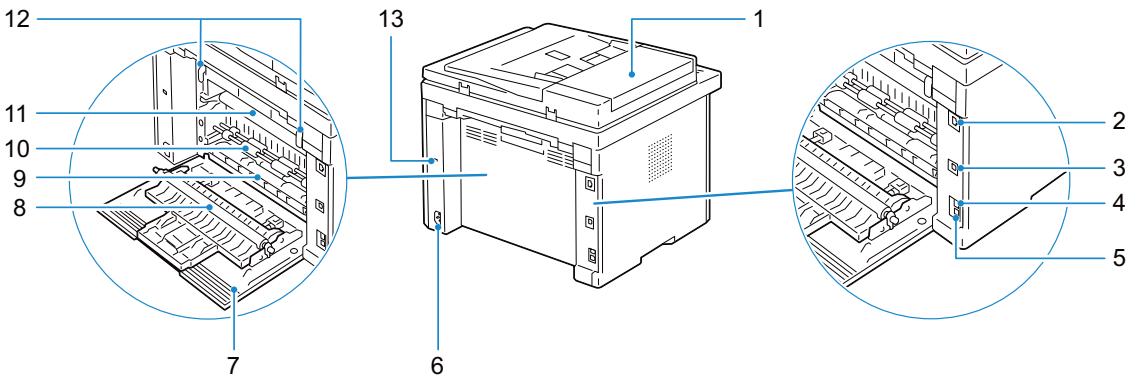
6 Varilla de limpieza del cabezal de impresión

7 Etiqueta de Servicio

8 Interruptor principal

9 Bandeja estándar de 150 hojas

10 Puerto USB frontal



- 1 ADF Cover
- 2 Ethernet Port
- 3 USB Port
- 4 Wall Jack Connector
- 5 Phone Connector
- 6 Power Connector
- 7 Rear Cover

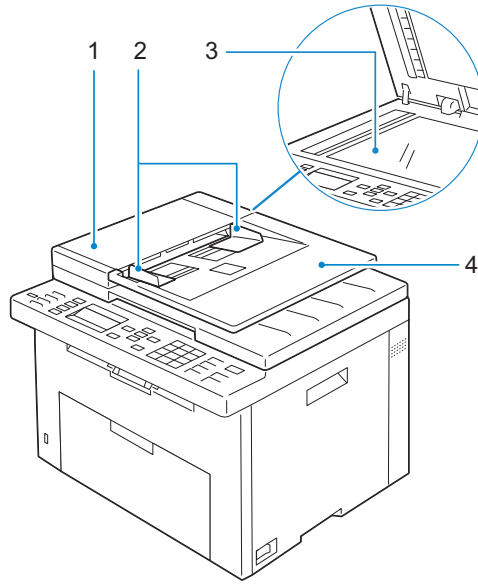
- 8 Transfer Roller
- 9 Paper Chute
- 10 Paper Feed Roller
- 11 Transfer Belt
- 12 Levers
- 13 Security Slot

- 1 Capot ADF
- 2 Port Ethernet
- 3 Port USB
- 4 Connecteur de prise murale
- 5 Connecteur de ligne téléphonique
- 6 Connecteur d'alimentation
- 7 Capot arrière

- 8 Rouleau de transfert
- 9 Glissière de papier
- 10 Rouleau d'alimentation du papier
- 11 Courroie de transfert
- 12 Leviers
- 13 Encoche de sécurité

- 1 Cubierta del ADF
- 2 Puerto Ethernet
- 3 Puerto USB
- 4 Conector de la pared
- 5 Conector del teléfono
- 6 Conector de alimentación
- 7 Cubierta trasera

- 8 Rodillo de transferencia
- 9 Entrada de papel
- 10 Rodillo de alimentación del papel
- 11 Cinta de transferencia
- 12 Palancas
- 13 Ranura de seguridad



- 1** ADF Cover
- 2** Document Guides

- 3** Document Glass
- 4** Document Feeder Tray

- 1 Capot ADF
- 2 Guides du papier

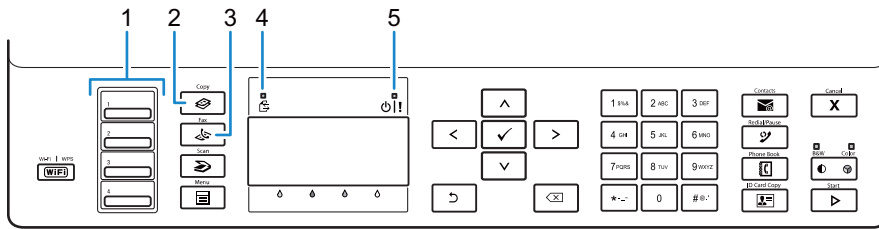
- 3 Vitre d'exposition
- 4 Plateau d'alimentation en documents

- 1 Cubierta del ADF
- 2 Guías de documentos

- 3 Cristal del escáner
- 4 Bandeja del alimentador de documentos

Operator Panel

Panneau de commande | Panel del operador



1 One Touch Dial button

Bouton rotatif à touche unique

Botón de marcado con una pulsación

Calls up the stored fax number registered in the Phone Book. The first four fax numbers in the Phone Book are assigned to the buttons in row order, starting from the top corner.

Permet de rappeler les numéros de fax enregistrés dans le Répertoire. Les quatre premiers numéros de fax enregistrés dans le répertoire sont attribués aux boutons alignés, à partir du coin supérieur gauche.

Recupera el número de fax almacenado registrado en la libreta de teléfonos. Los cuatro primeros números de fax de la libreta de teléfonos se asignan a los botones por orden de fila, empezando por la esquina superior.

2 (Copy) button

Bouton  (Copy)

Botón  (Copy)

Displays the Copy menu.

Affiche le menu Copie.

Muestra el menú Copia.

3 (Fax) button

Bouton  (Fax)

Botón  (Fax)

Displays the Fax menu.

Affiche le menu Fax.

Muestra el menú Fax.

4 Data LED

DEL de données

LED de datos

Lights up for incoming, outgoing, or pending jobs.

S'allume pour l'envoi, la sortie ou l'attente de travaux.

Se ilumina cuando hay trabajos entrantes, salientes o pendientes.

5 Ready / Error LED

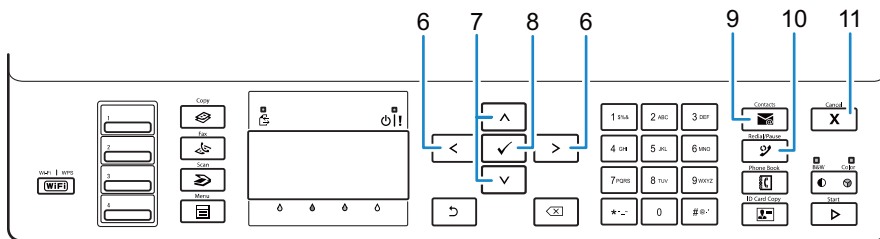
DEL Prêt/Erreur

LED de Listo / Error

Lights up when the printer is ready to use or when the printer has encountered an error.

S'allume lorsque l'imprimante est prête à être utilisée ou lorsqu'une erreur s'est produite sur l'imprimante.

Se enciende cuando la impresora está a punto para utilizarse o si ha detectado un error.



6 < > button

Bouton < >

Botón < >

Moves the cursor to the right or left.

Permet de déplacer le curseur vers la droite ou vers la gauche.

Mueve el cursor hacia la derecha o hacia la izquierda.

7 ^ v button

Bouton ^ v

Botón ^ v

Moves the cursor up or down.

Permet de déplacer le curseur vers le haut ou vers le bas.

Mueve el cursor hacia arriba o hacia abajo.

8 ✓ (Set) button

Bouton ✓ (Valider)

Botón ✓ (Configurar)

Confirms the entry of values.

Confirme les saisies des valeurs.

Confirma la introducción de valores.

9 [Envelope] (Contacts) button

Bouton [Envelope] (Contacts)

Botón [Envelope] (Contacts)

Displays the Address Book menu for e-mail addresses.

Affiche le menu du carnet d'adresses pour les adresses e-mail.

Muestra el menú Libreta de direcciones para direcciones de correo electrónico.

10 [Redial/Pause] (Redial / Pause) button

Bouton [Redial/Pause] (Redial / Pause)

Botón [Redial/Pause] (Redial / Pause)

Calls up the last dialed number.

Rappelle le dernier numéro composé.

Permite recuperar el último número marcado.

Adds a pause when you dial a fax number.

Ajoute une pause lorsque vous composez un numéro de fax.

Añade una pausa al marcar un número de fax.

11 **X** (Cancel) button

Bouton **X** (Cancel)

Botón **X** (Cancel)

Cancels an active or a pending job.

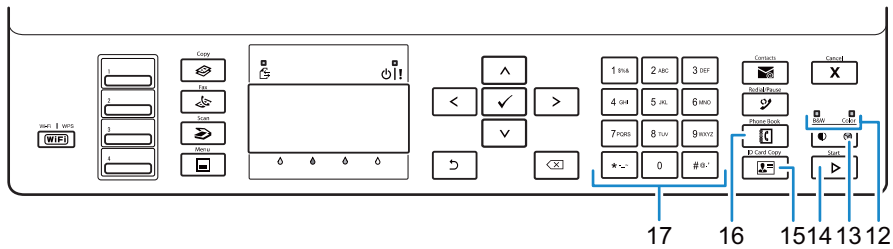
Annule la tâche en cours ou active.

Cancela los trabajos activos o pendientes.

Resets the current setting, and returns to the top menu.

Permet de réinitialiser les réglages en cours et de retourner au menu supérieur.

Restablece la configuración actual y regresa al menú superior.



12 B&W / Color LED

DEL N&B / Couleur

LED de blanco y negro/color

Lights up to indicate which color mode is selected.

S'allume pour indiquer le mode couleur sélectionné.

Se enciende para indicar el modo de color seleccionado.

13 (Color Mode) button

Bouton  (Mode couleur)

Botón  (Modo de color)

Switches between color mode and black and white mode.

Permet de passer entre le mode couleur et le mode noir et blanc.

Permite alternar entre el modo de color y el modo de blanco y negro.

14 (Start) button

Bouton  (Start)

Botón  (Start)

Starts the job.

Permet de lancer le travail.

Inicia la tarea.

15 (ID Copy) button

Bouton  (ID Copy)

Botón  (ID Copy)

Shortcuts to the ID Card Copy screen.

Crée un raccourci vers l'écran Copie de carte ID.

Permite acceder directamente a la pantalla Copia de tarjeta de ID.

16 (Phone Book) button

Bouton  (Phone Book)

Botón  (Phone Book)

Displays stored telephone numbers in the Phone Book.

Affiche les numéros de téléphone mémorisés dans le répertoire.

Muestra los números de teléfono almacenados en la libreta de teléfonos.

17 Numeric keypad

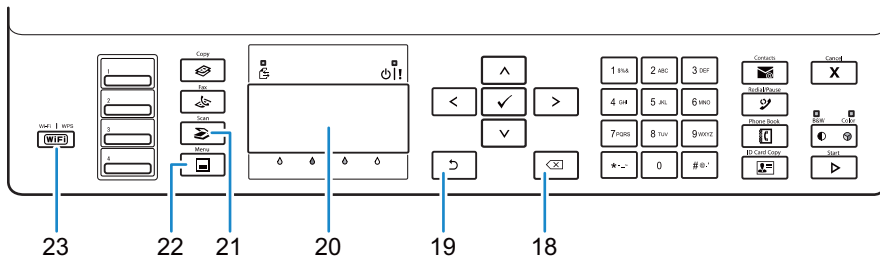
Pavé numérique

Teclado numérico

Enters characters and number.

Permet de saisir des caractères et des numéros.

Escribe caracteres y número.



18  (Backspace) button

Bouton  (Retour arrière)

Botón  (Retroceso)

Deletes characters and numbers.

Permet de supprimer des caractères et des numéros.

Elimina caracteres y números.

19  (Back) button

Bouton  (Retour)

Botón  (Atrás)

Returns to the previous screen.

Permet de revenir à l'écran précédent.

Regresa a la pantalla anterior.

20 LCD Panel


Panneau LCD

Pantalla de LCD

Displays various settings, instructions, and error messages.

Permet d'afficher divers réglages, instructions et messages d'erreur.

Muestra varios ajustes, instrucciones y mensajes de error.

21  (Scan) button

Bouton  (Scan)

Botón  (Scan)

Displays the Scan menu.

Affiche le menu Numérisation.

Muestra el menú Escaneado.

22  (Menu) button

Bouton  (Menu)

Botón  (Menu)

Displays the Print from USB Memory, Job Status, and System menus.

Affiche les menus Impression clé USB, État du travail et Système.

Muestra los menús Impresión desde memoria USB, Estado de trabajo y Sistema.

23  (Wi-Fi | WPS) button

Bouton  (Wi-Fi | WPS)

Botón  (Wi-Fi | WPS)

Starts Wi-Fi Protected Setup[®] (Push Button Configuration). Lights up when it is activated, and blinks in certain conditions.

Permet de démarrer le Wi-Fi Protected Setup[®] (Push Button Configuration). S'allume lorsque le système est activé et clignote dans certaines conditions.

Inicia la Wi-Fi Protected Setup[®] (configuración del pulsador). Se ilumina cuando está activado y parpadea en determinadas condiciones.

Dell Printer Hub

Dell Printer Hub | Dell Printer Hub

Manage your printer and imaging needs with ease. The Dell Printer Hub consolidates printer management and monitoring tools, advanced scan features, cloud connectivity and more, into an easy to use console for a simplified user experience and improved workflow.

With the Dell Printer Hub, you can easily access the Dell Document Hub for document sharing and storage in supported cloud services.

For more information about using the Dell Printer Hub, see the FAQ for the Dell Printer Hub or visit Dell.com/printerhub

Gérez facilement vos besoins en impression et numérisation. Dell Printer Hub consolide les outils de surveillance et de gestion de l'imprimante, les fonctions de numérisation avancées, la connectivité en nuage et bien davantage, dans une console facile d'emploi qui simplifie l'expérience utilisateur et améliore le flux de travail.

Avec Dell Printer Hub, vous pouvez accéder facilement aux services Dell Document Hub pour partager et stocker vos documents sur le cloud.

Pour en savoir plus sur l'utilisation de Dell Printer Hub, consultez la FAQ de Dell Printer Hub ou consultez la page Dell.com/printerhub

Administre su impresora y sus necesidades de imagen de una forma sencilla. Dell Printer Hub combina herramientas de gestión y de supervisión de la impresora, características avanzadas de escaneado, conectividad a la nube y mucho más, en una consola fácil de usar que proporciona al usuario una experiencia simplificada y un flujo de trabajo mejorado.

Con la aplicación Dell Printer Hub, se puede acceder fácilmente a Dell Document Hub para compartir y almacenar documentos en servicios en la nube compatibles.

Para obtener más información acerca del uso de Dell Printer Hub, consulte las preguntas frecuentes en Dell Printer Hub o bien visite Dell.com/printerhub

Dell Document Hub

Dell Document Hub | Dell Document Hub

Easily access and share documents, images and digital content with the Dell Document Hub. This innovative cloud collaboration solution connects your printer and devices to popular cloud services, providing a flexible and secure way to collaborate from virtually anywhere.

For more information about using Dell Document Hub, see the FAQ in Dell Document Hub or visit Dell.com/documenthub

Accédez aux documents, images et contenus numériques et partagez-les facilement avec Dell Document Hub. Cette solution innovante de collaboration en nuage connecte votre imprimante et vos périphériques à des services en nuage populaires, fournissant ainsi un moyen flexible et sécurisé de collaborer de pratiquement n'importe où.

Pour en savoir plus sur l'utilisation de Dell Document Hub, consultez la FAQ de Dell Document Hub ou consultez la page Dell.com/documenthub

Acceda a documentos, imágenes y contenido digital, y compártalos con facilidad, con Dell Document Hub. Este servicio innovador de colaboración en la nube conecta su impresora y sus dispositivos a servicios en la nube populares, lo que proporciona una forma segura y flexible de colaborar desde prácticamente cualquier lugar.

Para obtener más información acerca del uso de Dell Document Hub, consulte las preguntas frecuentes en Dell Document Hub o bien visite Dell.com/documenthub

Tips and Tricks

Trucs et astuces | Consejos y sugerencias

Setting up a wireless connection

Établissement d'une connexion sans fil | Configuración de una conexión inalámbrica

- 1 Insert the *Software and Documentation* disc that is provided with the printer into your computer.
The **Dell Printer Easy Install** program launches automatically.
- 2 Click **Main Menu**.
- 3 Click **Setup**.
- 4 Click **Wireless**.
- 5 Follow the instructions on the screen, and configure the wireless setting of the printer.

- 1 Insérez dans l'ordinateur le disque *Software and Documentation* fourni avec l'imprimante.
Le programme **Dell Printer Easy Install** démarre automatiquement.
- 2 Cliquez sur **Menu principal**.
- 3 Cliquez sur **Configuration**.
- 4 Cliquez sur **Sans fil**.
- 5 Suivez les instructions à l'écran pour configurer le réglage sans fil de l'imprimante.

- 1 Introduzca el disco *Software and Documentation* suministrado con la impresora en su ordenador.
El programa **Dell Printer Easy Install** se inicia automáticamente.
- 2 Haga clic en **Menú principal**.
- 3 Haga clic en **Configurar**.
- 4 Haga clic en **Conexión inalámbrica**.
- 5 Siga las instrucciones en pantalla y configure los ajustes inalámbricos de la impresora.

Wireless Setup Issues

Problèmes de configuration sans fil | Problemas con la configuración inalámbrica

Problem	Action
Cannot setup wireless connection.	Ensure that the Ethernet cable is disconnected from the printer. Ensure that Wi-Fi is set to On. For more information, see your <i>User's Guide</i> . The firewall on your computer may be blocking communication with your printer. Try disabling the firewall on your computer.
Cannot setup wireless connection with WPS (Wi-Fi Protected Setup).	Ensure that the security setting of the wireless LAN access point or router is WPA or WPA2. (WEP is not supported on WPS.)
Cannot setup wireless connection with the WPS-PBC (Wi-Fi Protected Setup-Push Button Configuration).	Press the WPS button on the wireless LAN access point or router within two minutes after starting the WPS operation on the printer. For details about the wireless LAN access point or router, see the manual supplied with the wireless LAN access point or router.
Cannot setup wireless connection with WPS-PIN (Wi-Fi Protected Setup-Personal Identification Number).	Check if the PIN you have entered on the computer is correct.


Problème	Action
Impossible d'établir une connexion sans fil.	Assurez-vous que le câble Ethernet est débranché de l'imprimante. Vérifiez que le Wi-Fi est réglé sur Activé. Pour plus d'informations, reportez-vous à votre <i>Guide de l'utilisateur</i> . Il est possible que le pare-feu de votre ordinateur bloque la communication avec votre imprimante. Essayez de désactiver le pare-feu de votre ordinateur.
Impossible d'établir la connexion sans fil avec le WPS (Wi-Fi Protected Setup).	Vérifiez que le paramètre de sécurité du routeur ou point d'accès au réseau local sans fil est le WPA ou le WPA2. (Le WEP n'est pas pris en charge sur le WPS.)
Impossible d'établir la connexion sans fil avec le WPS-PBC (Wi-Fi Protected Setup-Push Button Configuration).	Appuyez sur le bouton WPS du routeur ou point d'accès au réseau local sans fil dans les deux minutes suivant le début de l'utilisation du WPS sur l'imprimante. Pour plus de détails sur le routeur ou point d'accès au réseau local sans fil, reportez-vous au manuel fourni avec celui-ci.
Impossible d'établir la connexion sans fil avec le WPS-PIN (Wi-Fi Protected Setup-Personal Identification Number).	Vérifiez si le code PIN que vous avez saisi sur l'ordinateur est correct.


Problema	Acción
No se puede configurar la conexión inalámbrica.	<p data-bbox="467 148 1264 177">Asegúrese de que el cable Ethernet esté desconectado de la impresora.</p> <p data-bbox="467 186 1264 243">Asegúrese de que Wi-Fi está ajustado en Activado. Para obtener más información, consulte la <i>Guía del usuario</i>.</p> <p data-bbox="467 253 1264 310">El cortafuegos del ordenador puede estar bloqueando la comunicación con la impresora. Intente deshabilitar el cortafuegos de la impresora.</p>
No se puede configurar la conexión inalámbrica con WPS (Wi-Fi Protected Setup).	Asegúrese de que la configuración de seguridad del punto de acceso inalámbrico de la LAN sea WPA o WPA2. (WEP no se admite en WPS.)
No se puede configurar la conexión inalámbrica con WPS-PBC (Wi-Fi Protected Setup-Push Button Configuration).	Pulse el botón WPS en el punto de acceso inalámbrico de la LAN o el router antes de que transcurran dos minutos desde el inicio de la operación WPS en la impresora. Si desea más información sobre el punto de acceso inalámbrico de la LAN o el router, consulte el manual que se proporciona con el punto de acceso inalámbrico de la LAN o el router.
No se puede configurar la conexión inalámbrica con WPS-PIN (Wi-Fi Protected Setup-Personal Identification Number).	Compruebe si el PIN que ha introducido en el ordenador es correcto.

Identifying the location of paper jams

Localisation de l'emplacement des bouchages papier

Identificación de la ubicación de atascos de papel

 **CAUTION:** Do not attempt to clear any jams using tools or instruments. This may permanently damage the printer.

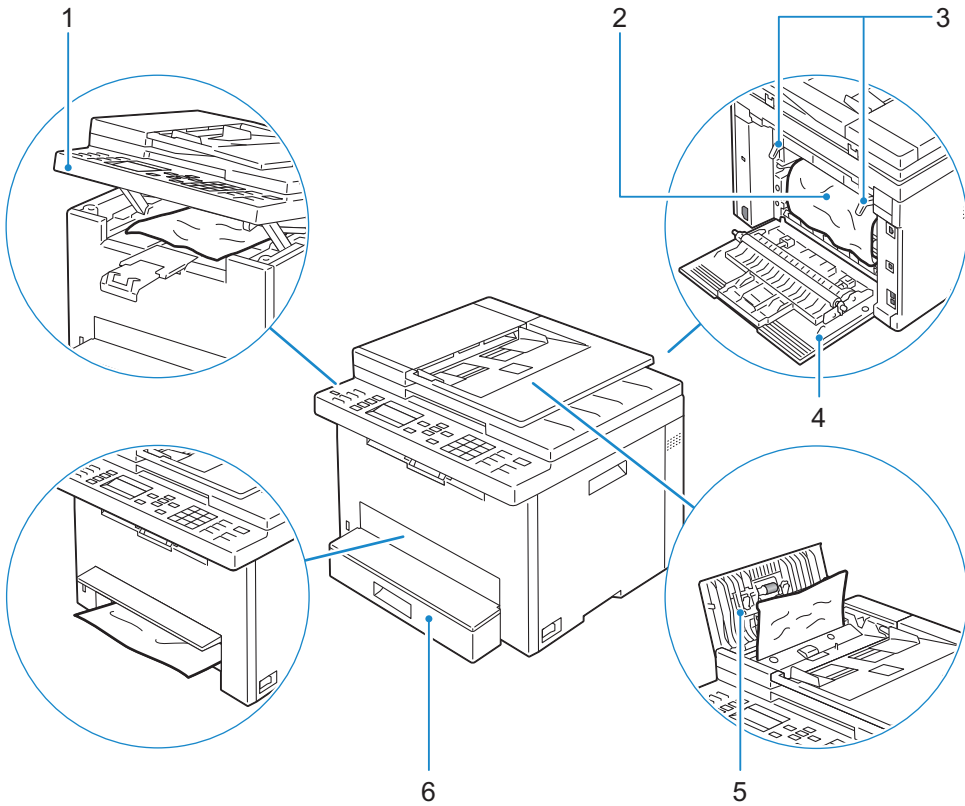
 **ATTENTION :** N'essayez pas d'éliminer les bouchages à l'aide d'outils ou d'instruments. L'imprimante pourrait être définitivement endommagée.

 **PRECAUCIÓN:** No intente eliminar atascos con herramientas o instrumentos. Esto podría dañar la impresora para siempre.

The following illustration shows where paper jams may occur along the print media path.

L'illustration suivante montre les emplacements possibles des bourrages papier le long du cheminement du support imprimé.

En la siguiente ilustración se muestra dónde se pueden producir los atascos de papel en la trayectoria del material de impresión.



- 1 Scanner Unit
- 2 Fusing Unit
- 3 Levers

- 4 Rear Cover
- 5 ADF Cover
- 6 Standard 150-Sheet Tray

- 1 Unité de numérisation
- 2 Module de fusion
- 3 Leviers

- 4 Capot arrière
- 5 Capot ADF
- 6 Bac pour 150 feuilles de papier standard

- 1 Unidad de escáner
- 2 Unidad del fusor
- 3 Palancas

- 4 Cubierta trasera
- 5 Cubierta del ADF
- 6 Bandeja estándar de 150 hojas

Replacing the toner cartridge

Remplacement de la cartouche de toner | Sustitución del cartucho de tóner

To replace the toner cartridge, see "Maintaining Your Printer" in the *User's Guide*

Pour remplacer la cartouche de toner, reportez-vous à la section "Entretien de votre imprimante" du *Guide de l'utilisateur*.

Para sustituir el cartucho de tóner, consulte "Mantenimiento de la impresora" en la *Guía del usuario*

Cleaning the printer

Nettoyage de l'imprimante | Limpieza de la impresora

To clean the printer, see "Maintaining Your Printer" in the *User's Guide*

Pour nettoyer l'imprimante, reportez-vous à la section "Entretien de votre imprimante" du *Guide de l'utilisateur*.

Para limpiar la impresora, consulte "Mantenimiento de la impresora" en la *Guía del usuario*

Ordering Supplies

Commandes de fournitures | Pedido de suministros

You can order consumables such as toner cartridge and drum cartridge from Dell online when using a networked printer. Enter the IP address of your printer in your web browser, launch the **Dell Printer Configuration Web Tool**, and click the **Order Supplies at:** to order toner for your printer.

You can also order toner cartridges by the following method:

1 Launch **Dell Printer Hub**.

- Windows 8 or 8.1: After pointing to the bottom right corner of the screen to display the menu bar (charms bar), click **Search** → **Apps** to enter "Dell Printer Hub" in the search box → **Dell Printer Hub**.
- Windows 7: Click **Start** → **All Programs** → **Dell Printers** → **Dell Printer Hub**.

The **Dell Printer Hub** window appears.

2 Select your printer from the **My Printers** list.

3 Click **Supplies**, and then follow the instructions on the screen to order from the web.



NOTE: When you cannot get information from the printer automatically by two-way communication, a window that prompts you to type the Service Tag appears. Type your Dell printer Service Tag in the field provided. See the Printer Features section of this document to locate the Service Tag of your printer.

If you are ordering by phone, call the number that appears in the **Order by Phone** section.

Vous pouvez commander des fournitures telles qu'une cartouche de toner et une cartouche à tambour, sur le site Internet Dell si vous utilisez une imprimante connectée en réseau. Saisissez l'adresse IP de votre imprimante dans votre navigateur Internet, lancez le **Dell Printer Configuration Web Tool**, puis cliquez sur **Commander des fournitures à** : pour commander le toner pour votre imprimante.

Vous pouvez également commander des cartouches de toner de la manière suivante :

1 Lancez **Dell Printer Hub**.

- Windows 8 ou 8.1 : Pointez dans l'angle inférieur droit de l'écran pour afficher la barre de menus (barre talismans), puis cliquez sur **Rechercher** → **Applications** pour saisir "Dell Printer Hub" dans la zone de recherche → **Dell Printer Hub**.
- Windows 7 : Cliquez sur **Démarrer** → **Tous les programmes** → **Imprimantes Dell** → **Dell Printer Hub**.

La fenêtre **Dell Printer Hub** apparaît.

2 Sélectionnez votre imprimante dans la liste **Mes imprimantes**.

3 Cliquez sur **Fournitures**, puis suivez les instructions à l'écran pour commander sur le Web.



REMARQUE : Si vous ne parvenez pas à obtenir automatiquement les informations depuis l'imprimante à l'aide de la communication directe, une fenêtre s'ouvrira, vous invitant à saisir le numéro de série ("Service Tag"). Saisissez le numéro de série de votre imprimante Dell dans le champ prévu à cet effet. Reportez-vous à la section Caractéristiques de l'imprimante de ce document pour savoir où trouver le numéro de série de votre imprimante.

Si vous commandez par téléphone, composez le numéro qui s'affiche sous le titre **Commander par téléphone**.

Si la impresora está conectada a la red, podrá solicitar consumibles, tales como cartuchos de tóner y cartuchos de tambor a Dell en línea. Introduzca la dirección IP de la impresora en el navegador web, inicie la herramienta **Dell Printer Configuration Web Tool** y haga clic en **Realice el pedido de suministros en**: para solicitar tóner para su impresora.

También puede solicitar cartuchos de tóner de la siguiente forma:

1 Inicie **Dell Printer Hub**.

- Windows 8 o 8.1: Apunte a la esquina inferior derecha de la pantalla para mostrar la barra de menús (barra de acceso), haga clic en **Buscar** → **Aplicaciones** en el cuadro de búsqueda "Dell Printer Hub" → **Dell Printer Hub**.
- Windows 7: Haga clic en **Inicio** → **Todos los programas** → **Impresoras Dell** → **Dell Printer Hub**.

Aparece la ventana **Dell Printer Hub**.

2 Seleccione su impresora en la lista **Mis impresoras**.

3 Haga clic en **Suministros** y siga las instrucciones en pantalla para realizar el pedido desde la web.



NOTA: Cuando no se pueda obtener información de la impresora de forma automática mediante comunicación bidireccional, aparecerá una ventana en la que se solicita que escriba el número de la etiqueta de servicio (Service Tag). Escriba el número de la etiqueta de servicio de su impresora Dell en el campo correspondiente. Consulte la sección Características de la impresora de este documento para localizar la etiqueta de servicio de la impresora.

Si lo solicita por teléfono, llame al número que aparece en la sección **Solicitar por teléfono**.

Finding Information

Où trouver les informations | Búsqueda de Información

For additional information about printer components, consumable replacement, available software, and troubleshooting, see the *User's Guide*.

Pour plus d'informations sur les composants de l'imprimante, le remplacement des consommables, les logiciels disponibles et le diagnostic de pannes, reportez-vous au *Guide de l'utilisateur*.

Para obtener más información sobre los componentes de la impresora, la sustitución de consumibles, el software disponible y la resolución de problemas, consulte la *Guía del usuario*.

Product support and manuals

Assistance produit et manuels
Asistencia del producto y manuales

dell.com/support
dell.com/support/manuals
dell.com/printer

Contact Dell

Prenez contact avec Dell
Póngase en contacto con Dell

dell.com/contactdell

Regulatory and safety

Réglementation et sécurité
Regulaciones y seguridad

dell.com/regulatory_compliance

Regulatory model and type

Modèle et type réglementaire
Modelo regulador y tipo

E525w

Printer model

Modèle d'imprimante
Modelo de impresora

E525w

Copyright © 2015 Dell Inc. All rights reserved. This product is protected by U.S. and international copyright and intellectual property laws. Dell™ and the Dell logo are trademarks of Dell Inc. in the United States and/or other jurisdictions. All other marks and names mentioned herein may be trademarks of their respective companies.



604E 79270/00NFPHA00
KB3275X3-1

Printed in Vietnam

2015-05