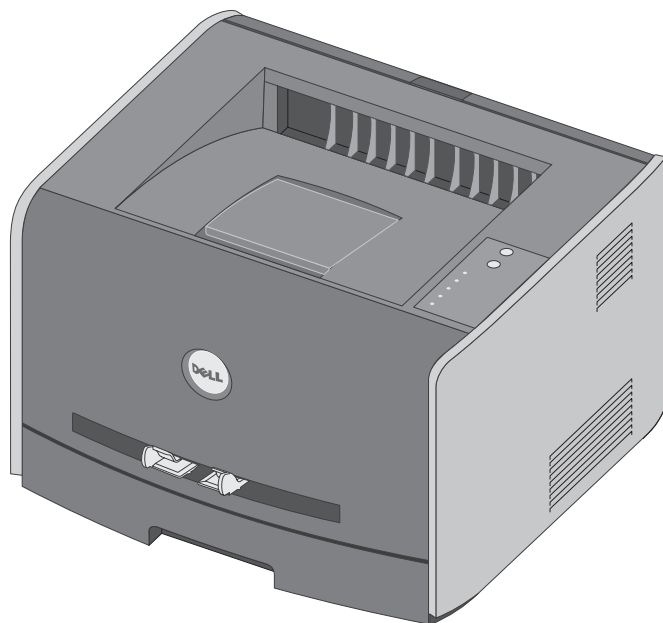


Dell™ 激光打印机 1710/1710n

用户手册

查看其中内容：


- 设置打印机
- 加载纸张
- 网络打印
- 了解软件



订购消耗品

Dell™ 打印鼓粉盒只能通过 Dell 获得。您可以在网站 www.dell.com/supplies 上在线订购打印鼓粉盒或通过电话订购。

美国	877-INK-2-YOU	卢森堡	02.713 1590
澳大利亚	1300 303 290	马来群岛	1800 88 0301
奥地利	08 20 - 24 05 30 35	墨西哥	001 866 851 1754
比利时	02.713 1590	荷兰	020 - 674 4881
加拿大	877-501-4803	挪威	231622 64
智利	1230-020-3947	葡萄牙	21 4220710
	800-202874	中华人民共和国	800-858-2425
哥伦比亚	01800-9-155676	波兰	022 579 59 65
捷克	+420 225 372 711	波多黎各	866-851-1760
丹麦	3287 5215	新加坡	1800 394 7486
芬兰	09 2533 1411	南非	0860 102 591
法国	825387247	西班牙	902120385
德国	0800 2873355	瑞典	08 587 705 81
爱尔兰	1850 707 407	瑞士	0848 335 599
意大利	800602705	英国	0870 907 4574
日本	044-556-3551		

 **提示：** 如果您的国家未被列出，请与 Dell 的销售商联系以订购消耗品。

打印机已被设计为使用下列打印鼓粉盒打印。

消耗品部件	部件号
3,000 页鼓粉盒	N3769
3,000 页使用并回收鼓粉盒	J3815
6,000 页鼓粉盒	H3730
6,000 页使用并回收鼓粉盒	K3756
30,000 页显像鼓	D4283

提示，注意和警告



提示：提示指出可以帮助您更好地使用打印机的重要信息。



注意：注意指出可能会损坏硬件或导致数据丢失，并告诉您如何避免这些问题。



警告：警告指出潜在的危險，如果不避免这些危险，可能会导致人身伤害或死亡。

对本文档中的信息修改恕不作另行通知。

© 2005 Dell Inc. 保留所有权利。

未经 Dell Inc. 的书面许可，严禁以任何方式进行复制。

本文本中使用的商标：*Dell* 和 *DELL* 徽标是 Dell Inc. 的商标；*Microsoft* 和 *Windows* 是 Microsoft Corporation 的注册商标。

本文档中可能使用其它商标和商业名称来指对标志和名称声明权利的实体或他们的产品。Dell Inc. 放弃除它自己所有商标和商业名称之外的商标和商业名称的所有权利益。

美国政府的有限权利

本软件和文档根据有限权利提供。政府的使用，复制或发行受到 DFARS 252.227-7013 中的技术数据和计算机软件中的权利条款的附属条款 (c)(1)(ii) 中所提出的规定和可应用的 FAR 规定 Dell Inc., One Dell Way, Round Rock, Texas, 78682, USA 中的条款限制。

FCC 辐射信息

该设备经测试论证符合 B 级数字设备的限定，遵照 FCC 规则的第 15 部分。详细信息请参阅 *驱动程序和实用程序 CD*。

目录

1 开始

了解打印机	11
使用操作面板按钮	12
打印打印机设置配置页	12
安装 550 页进纸器选件	13
配置进纸匣	14
安装内存卡选件	16

2 加载纸张

加载 250 页和 550 页进纸匣	19
加载手动进纸器	22
使用后部出口	23
打印介质使用指南	24
介质类型和尺寸	24

3 设置本地打印

使用 XP Professional x64 和 USB 或并口电缆	28
使用 Windows XP 和 USB 或并口电缆	29
使用 Windows 2003 Server 和 USB 或并口电缆	30
使用 Windows 2000 和 USB 或并口电缆	31
使用 Windows NT 和并口电缆	32

使用 Windows Me 和 USB 或并口电缆	32
使用 Windows 98 SE 和 USB 或并口电缆	33
使用 Macintosh OS 9.2 和 OS 10.2	34
4 设置网络打印	
打印并检查网络设置页	37
禁用 Windows XP 防火墙	37
运行安装软件	38
5 软件概述	
Dell™ 鼓粉管理系统	41
状态监视中心	41
打印状态窗口	41
Dell 打印机消耗品再订购应用程序	42
Dell 本地打印机设置实用程序	42
设置 IP 地址实用程序	42
Dell 打印机软件卸载	43
驱动程序配置文件程序	43
Dell 打印机配置 Web 工具	44
6 打印	
手动送入打印作业	47
在纸张的两个面上打印（手动双面打印）	49
在一页上打印多个页面图象（缩排并印）	50
打印小册子	51
打印海报	52
使用信签打印	53

取消打印作业	54
从打印机操作面板	54
从计算机	54
7 维护打印机	
更换鼓粉盒	55
更换显像鼓	59
8 疑难解答	
9 联系 Dell	
技术援助	69
自动订购状态服务	69
联系 Dell	70
10 附录	
有限保证和返回策略	89
墨盒及鼓粉盒有限保证	91
出口规章	91
Dell 软件许可协议	92
索引	95

警告：安全说明

使用下面的安全指南来帮助您确保自己的人身安全，并保护产品和工作环境不受可能的损害。

- 不要在潮湿的环境中使用打印机，例如：靠近浴盆、水槽或泳池的地方，或在潮湿的地下室
- 确保没有物品搁在产品的电缆上，并且电缆没有位于它们可能被践踏或绊倒的地方。
- 只使用随本产品提供的电源线或制造商认可的替换电源线。

 **警告：**如果您的产品没有  符号，所接的电源插座必须要有适当的接地处理。

- 电源线所连接的电源插座与产品的距离不可太远，并且要符合使用方便的原则。
- 要完全关闭产品，必须从电源插座上拔下电源线。
- 有关维护或修理方面的细节，除了参考用户文档以外，还可以与专业服务人员联系。
- 本产品使用特定的 Dell 认可的元件，并按照严格的安全标准来设计。有些零件的安全功能特征可能不一定很明显，对于使用非 Dell 认可厂家元件所造成的不良后果，Dell 概不负责。
- 请参考 *用户手册* 中有关正确清除卡纸的说明。
- 本产品使用了激光装置。

 **警告：**使用本文档中未曾提到的控制、调整或操作方式，可能会产生危险性的辐射。

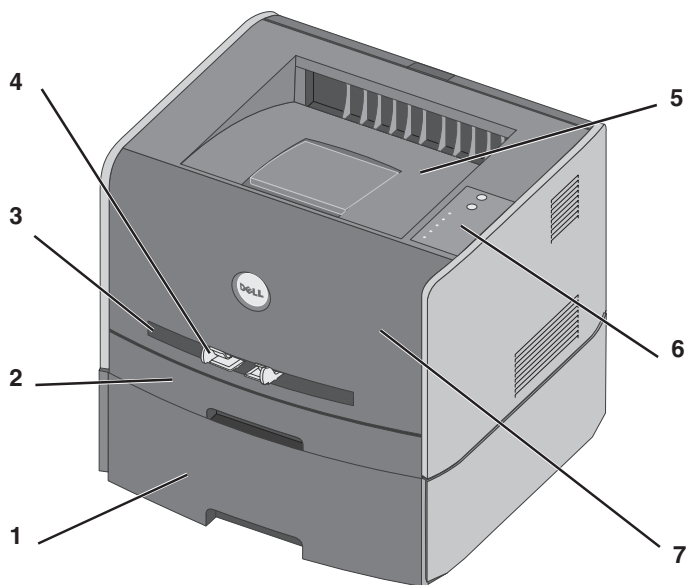
- 本产品打印过程中会使打印介质的温度上升，而温度上升可能会导致打印介质产生释出物。请阅读并理解操作说明书中有关正确选择打印介质的章节，以避免产生有害释出物。

 **警告：**激光安全信息

- 按照美国卫生部（DHHS）根据 1968 年制订的“控制辐射以保障健康与安全法”所制订的“辐射性能标准”，本打印机经认证属于“1 级”激光产品。
- 打印机内部产生的辐射已被保护内罩和外部机壳封闭，因此在用户正常操作期间，激光光束不会外逸。

开始

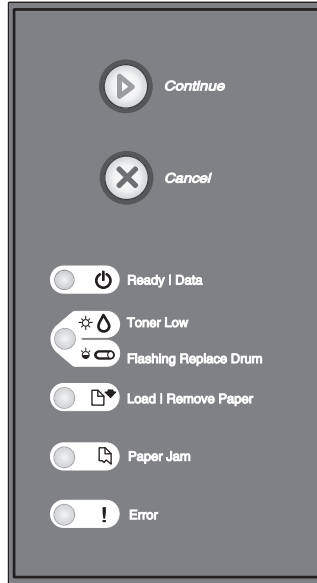
了解打印机



1	550 页进纸匣选件	5	接纸架
2	250 页进纸匣	6	操作面板
3	手动进纸槽	7	前部盖板
4	纸张导片		

使用操作面板按钮

操作面板有五个指示灯和两个按钮。





- 按放 **Continue**（继续）按钮  来恢复打印。
- 快速按放 **Continue**（继续）按钮  两次来显示错误代码。
- 按放 **Cancel**（取消）按钮  来取消当前正在打印的作业。
- 按住 **Cancel**（取消）按钮  直到所有指示灯变亮来复位打印机。

打印打印机设置配置页

要打印打印机设置配置页：

- 1 关闭打印机电源。
- 2 打开上部前盖门。
- 3 按住 **Continue**（继续）按钮  的同时打开打印机电源。

所有指示灯循环闪亮。


- 4 松开 **Continue**（继续）按钮 。
- 5 关闭上部前盖门。
显示表示主菜单的指示灯序列。
- 6 按放 **Continue**（继续）按钮  直到所有指示灯循环闪亮。
打印出打印机设置配置页。

安装 550 页进纸器选件

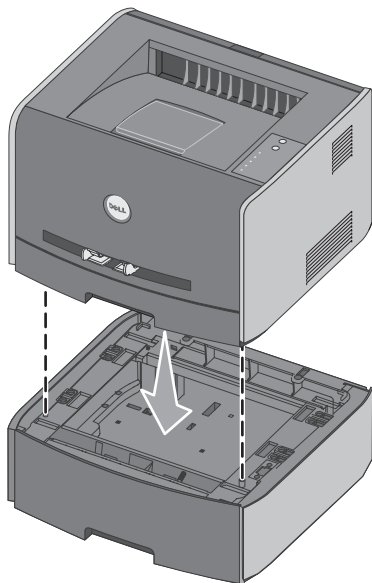
打印机支持一个进纸器选件，可让您最多加载 550 页纸张。

 **警告：** 如果您在设置打印机之后安装 550 页进纸器，请在继续操作之前先关闭打印机电源并拔掉电源线。

- 1 拆开 550 页进纸器的包装箱并去除所有包装材料。
- 2 将进纸器放置在您为设置打印机选择的位置上。


 **提示：** 如果有内存选件要安装，请留出打印机右边的空间。

- 3 将打印机中的孔与 550 页进纸器上的定位柱对齐并将打印机向下放到位。




指定加载到每个进纸匣中的介质类型和尺寸将有助于防止卡纸。更多信息请参阅第 14 页上的“配置进纸匣”。

配置进纸匣

 **提示：** 在配置进纸匣之前您必须先安装打印机驱动程序。请参阅第 27 页上的“设置本地打印”或第 37 页上的“设置网络打印”。

Dell 激光打印机 1710/1710n

- 1 通过单击开始 → 程序 → Dell 打印机 → Dell 激光打印机 1710 → Dell 本地打印机设置实用程序来启动 Dell 本地打印机设置实用程序。
 - 2 选择 Dell 激光打印机 1710。
 - 3 单击确定。
 - 4 在左栏中，单击纸张。
 - 5 在右栏中，转到进纸匣 1 部分。指定加载到进纸匣 1 中的介质尺寸和类型。
 - 6 在右栏中，转到进纸匣 2 部分。指定加载到进纸匣 2 中的介质尺寸和类型。
 - 7 在菜单栏上，单击操作 → 应用设置。
 - 8 关闭实用程序。
-  **提示：** 如果您更改任一进纸匣中加载的介质尺寸或类型，请使用本地打印机设置实用程序来重新配置进纸匣。
- 9 要更新打印机选件，按照表格中的说明进行操作。

Windows XP	<ol style="list-style-type: none"> 1 单击开始 → 控制面板 → 打印机和其它硬件 → 打印机和传真。 2 用鼠标右键单击 Dell 激光打印机 1710 图标。 3 单击属性 → 安装选项 → 查询打印机。 4 单击确定 → 确定。关闭打印机文件夹。
Windows 2000 Windows NT 4.0	<ol style="list-style-type: none"> 1 单击开始 → 设置 → 打印机。 2 用鼠标右键单击 Dell 激光打印机 1710 图标。 3 单击属性 → 安装选项（或选项） → 查询打印机（或立即更新）。 4 单击确定 → 确定。关闭打印机文件夹。

Windows Me Windows 98 SE	<ol style="list-style-type: none"> 1 单击开始 → 设置 → 打印机。 2 用鼠标右键单击 Dell 激光打印机 1710 图标。 3 单击属性 → 设备（或特性） → 更新（或立即更新）。 4 单击确定 → 确定。关闭打印机文件夹。
-----------------------------	---

如果**更新或查询打印机**不可用，请按照下列步骤进行操作：

- a 在可用选项列表中，单击 **550 页进纸匣**。
- b 单击**添加**。
- c 单击**确定**，然后关闭打印机文件夹。

如果**立即更新或查询打印机**不可用，请按照下列步骤进行操作：


- a 在选项列表中，找到 **550 页进纸匣**。
- b 将设置从“未安装”更改为“已安装”。
- c 单击**确定**，然后关闭打印机文件夹。

Dell 激光打印机 1710n

通过 Dell 打印机配置 Web 工具为 1710n 打印机设置纸张尺寸和类型。

使用下列步骤来更改 1710n 打印机的纸张尺寸和类型：

- 1 在 Web 浏览器中键入网络打印机的 IP 地址。

 **提示：**如果您不知道打印机的 IP 地址，打印一份列出 IP 地址的网络设置页。要获得更多信息，请参阅第 37 页上的“打印并检查网络设置页”。

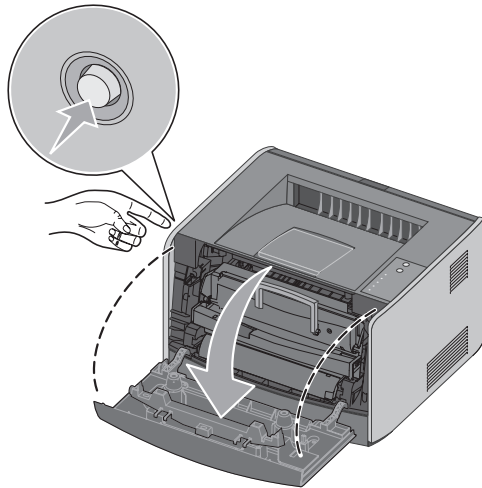
- 2 当出现打印机状态页时，在左栏中选择**打印机设置**。
- 3 从打印机设置页选择**纸张菜单**。
- 4 选择**纸张尺寸**。
- 5 选择每个进纸匣中的纸张尺寸。
- 6 单击**提交**。
- 7 在左栏中选择**打印机设置**。
- 8 从打印机设置页选择**纸张菜单**。
- 9 选择**纸张类型**。
- 10 选择每个进纸匣中的纸张类型。
- 11 单击**提交**。

安装内存卡选件

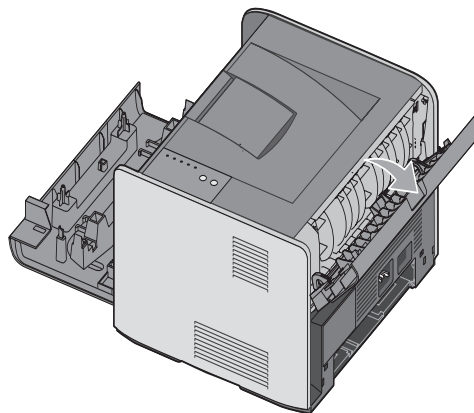
系统板上有一个用于内存卡选件的插槽。打印机可以支持最多 128MB 的内存（内存总量对于网络打印机为 160MB，对于非网络打印机为 144MB）。

⚠ 警告： 如果您在设置打印机之后安装内存卡，请在继续操作之前先关闭打印机电源并拔掉电源线。

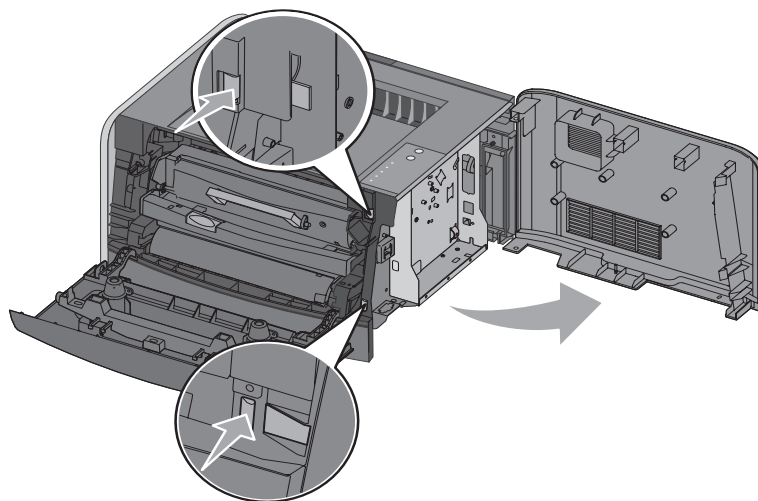
- 1 按住打印机左边的按钮并放下盖板以打开前部盖板。



- 2 打开后部出口。

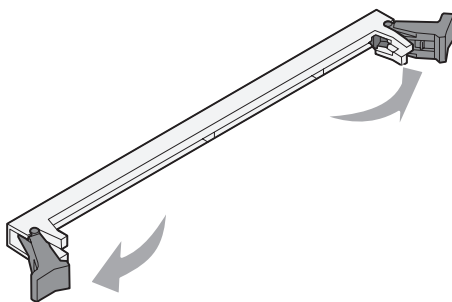


3 按住机器前面右侧的两个锁销并向后旋转盖板以打开侧盖板。




4 推开内存插槽两端的线夹。

 **提示：** 为其它打印机设计的内存选件可能对本打印机不适用。

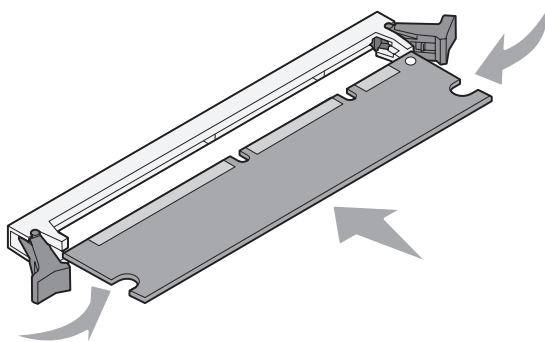


5 拆开内存卡的包装。

 **注意：** 内存卡容易被静电损坏。在接触内存卡之前应先触摸一下金属物，例如打印机框架。

避免触摸卡边缘的接插脚。

- 6 将卡底部的凹槽与插槽上的凹槽对齐。



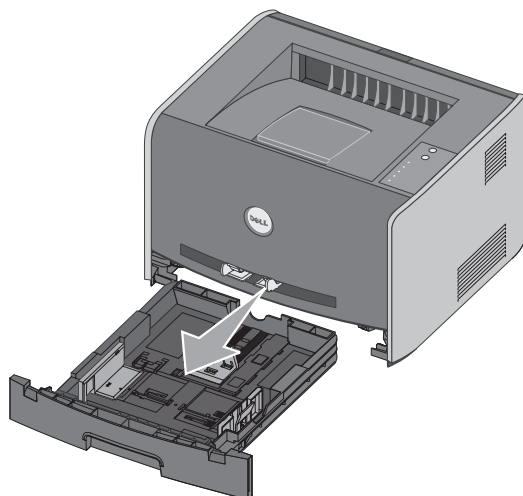
- 7 稳固地将内存卡推入插槽直到两边的线夹都卡入到位。
可能需要用力才能将卡完全推入到位。
- 8 确定每个线夹都恰好卡入卡两端的槽口内。
- 9 关闭侧盖板。
- 10 关闭后部出口。
- 11 关闭前部盖板。
- 12 要更新打印机选件，请按照下列说明进行操作：
 - a 对于 Windows XP，单击开始 → 控制面板 → 打印机和其它硬件 → 打印机和传真。
对于所有其它操作系统，单击开始 → 设置 → 打印机。
 - b 用鼠标右键单击 Dell 激光打印机 1710 图标，然后选择属性。
 - c 在安装选项项上，增加打印机内存（MB）框中的内存数量。
 - d 单击确定。

加载纸张

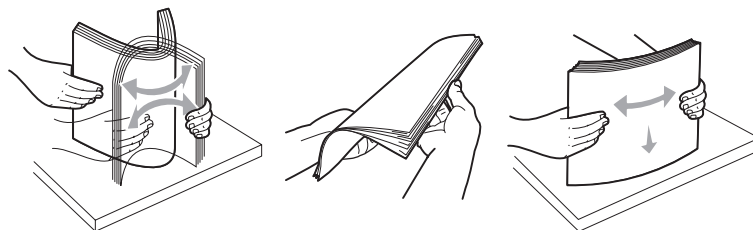
加载 250 页和 550 页进纸匣

按照下面的说明在 250 页和 550 页进纸匣中加载纸张。

- 1 取出进纸匣。



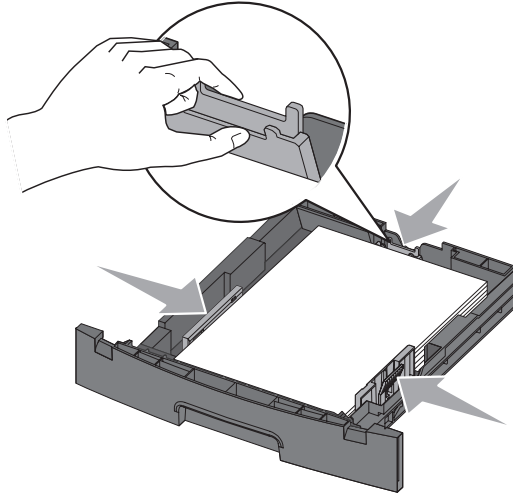
- 2 准备要加载的纸张，前后弯曲或扇形展开纸张。对齐纸张的边缘。



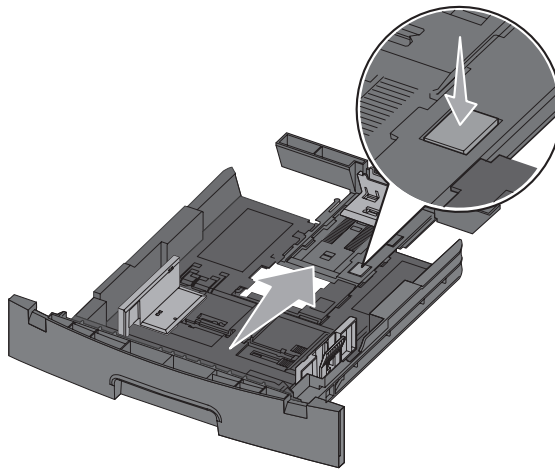
3 将纸张放入进纸匣中，使打印面朝下。

确认纸张处于侧导片上的最大加载线之下。过量加载纸张可能会导致卡纸。

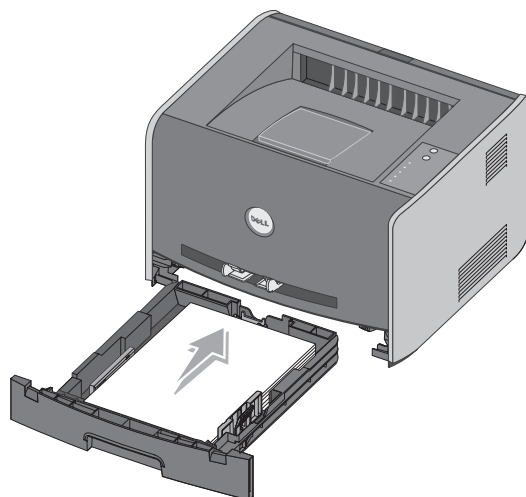
4 滑动两个侧导片和后部导片，直到它们恰当地靠着纸堆的边缘。



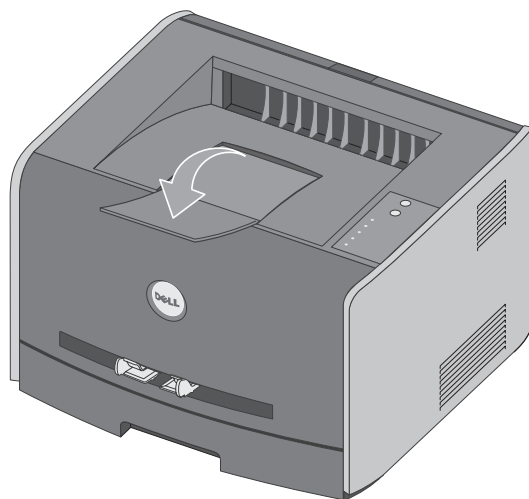
如果您加载标准法律用纸或对开纸尺寸的纸张，按下进纸匣后部的释放钮，延长进纸匣直到延伸部分锁定到位。



5 插入进纸匣。



6 拉开接纸架上的纸张支架。

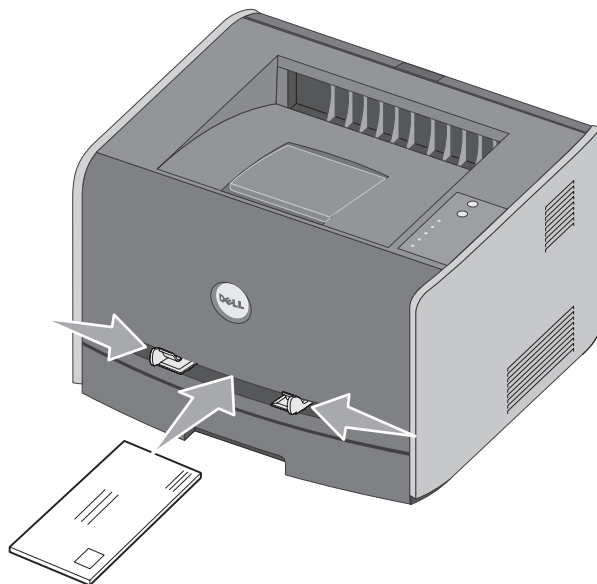


加载手动进纸器

手动进纸器位于打印机的前面，并且一次只能送入一张打印介质。您可以使用手动进纸器来快速送入当前进纸匣中没有加载的纸张类型或尺寸。

要加载手动进纸器：

- 1 将一页选定的打印介质打印面朝上放在手动进纸器的中央，但只让它的引导边可以接触到纸张导片。否则，打印机将过快吸住打印介质而造成打印作业歪斜。
- 2 根据打印介质的宽度调整纸张导片。



- 3 拿住打印介质接近手动进纸器的两边，并将它推入打印机中直到它自动走纸。
在打印机吸住打印介质与打印介质送入打印机之间会有短暂的停顿。

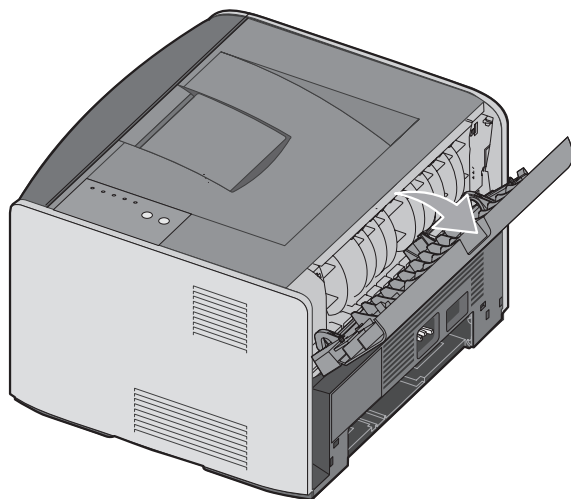
注意： 不要将打印介质强行送入进纸器中。过分用力会导致卡纸。

- 插入信封时，使封舌面朝下，贴邮票区域在右上角。
- 拿住透明胶片的边缘并避免触摸打印面。您手指上的油印在透明胶片上会影响打印质量。
- 加载信签时，使打印面朝上并先送入页面的顶部。
- 如果在进纸过程中遇到问题，请翻转纸张。

使用后部出口

单页的后部出口提供了一条直通的纸张路径，以帮助减少卷曲和可能的卡纸。这尤其有利于特殊介质的使用，例如：透明胶片，信封，标签，卡片纸或索引卡片。

要使用后部出口，只需要打开后部出口盖门。当后部出口盖门打开时，所有打印介质都通过后部出口输出。当它关闭时，所有打印介质都被发送到打印机顶部的接纸架。



打印介质使用指南

选择正确的纸张或其它介质可以减少打印问题。为了得到最好的打印质量，在大量购买打印介质之前应先试用一些纸张或特殊介质的样张。

警告： 本产品¹在打印过程中会使打印介质的温度上升，而温度上升可能会导致打印介质产生释出物。您必须理解操作说明书中有关正确选择打印介质的章节，以避免产生有害释出物。

- 使用 20 磅（75 克 / 平方米）的静电复印纸。
- 使用专为激光打印机设计的透明胶片。
- 使用专为激光打印机设计的纸标签。
- 使用 24 磅（90 克 / 平方米）铜版纸制造的信封。为减少卡纸，不要使用以下信封：
 - 过度卷曲
 - 粘在一起
 - 有任何损坏
 - 有窗口，洞，穿孔，挖剪图案或压纹
 - 有金属扣，线扣或金属折叠杆
 - 已粘贴邮票
 - 当封舌处于封住位置时有暴露的粘胶
- 使用最大重量值为 163 克 / 平方米，最小尺寸为 3 x 5 英寸（76.2 x 127 毫米）的卡片纸。

介质类型和尺寸

来源	介质和尺寸	重量	容量
进纸匣 1	纸张，标签：A4，A5，JIS B5， 信纸，标准法律用纸，实用纸 张，对开纸，报表 透明胶片：A4，信纸	16–24 磅 (60–90 克 / 平 方米)	250 页（20 磅纸张） 50 张纸标签 50 张透明胶片
550 页进纸匣 选件	纸张，标签：A4，A5，JIS B5， 信纸，标准法律用纸，实用纸 张，对开纸，报表 透明胶片：A4，信纸	16–24 磅 (60–90 克 / 平 方米)	550 页（20 磅纸张） 50 张纸标签 50 张透明胶片

来源	介质和尺寸	重量	容量
手动进纸器	纸张，标签：A4， A5， JIS B5， 信纸，标准法律用纸，实用纸 张，对开纸，报表 透明胶片：A4，信纸 信封：Monarch (7 ¼)， 9， Com-10， C5， B5， DL 卡片纸 * 最小进纸尺寸：3 x 5 英寸 (76 x 127 毫米) 最大纸张尺寸：8.5 x 14 英寸 (216 毫米 x 356 毫米)	16–43 磅 (60–163 克 / 平方米)	1 页 (所有介质类型)

* 当使用手动进纸器打印卡片纸时，需打开后部出口。更多详情，请参阅第 23 页上的“使用后部出口”。

设置本地打印

本地打印机是指使用 USB 或并口电缆连接到一台计算机上的打印机。如果打印机连接到网络而不是计算机，请参阅第 37 页上的“设置网络打印”。

打印机驱动程序是让计算机和打印机通信的软件。

如果您一起购买 Dell 打印机和计算机，第 41 页上的“软件概述”中描述的打印机驱动程序和实用程序已经自动安装 – 您随时可以打印！


如果您单独购买 Dell 打印机，使用 *驱动程序和实用程序 CD* 来安装第 41 页上的“软件概述”中描述的所有特性。使用下表查找需要用于您的操作系统的说明。

计算机操作系统	转到 ...
Windows XP Professional x64	第 28 页
Windows XP	第 29 页
Windows 2003 Server	第 30 页
Windows 2000	第 31 页
Windows NT	第 32 页
Windows Me	第 32 页
Windows 98 SE	第 33 页
Macintosh OS 9.2 和 OS 10.2	第 34 页

在从打印机驱动程序 CD 安装定制驱动程序之前您需要完成 Microsoft 的即插即用。

对于 Linux 用户，安装说明请参考 *驱动程序和实用程序 CD* 上的文档。要访问这些文档，浏览 CD 上的 **unix\docs** 文件夹。


使用 XP Professional x64 和 USB 或并口电缆

 **提示：** Windows XP Professional 要求您有管理权限才能在计算机上安装打印机驱动程序。

当您连接好电缆并打开打印机时，**发现新硬件向导**出现在计算机屏幕上。

- 1 将 **驱动程序和实用程序 CD** 插入计算机中。
向导自动搜索适当的驱动程序。
- 2 滚动驱动程序列表，直到您在位置栏中看到 **D:\Drivers\Print\x64\dkaayb40.inf** 被选定（这里 D 是 CD 驱动器的盘符）。
- 3 单击下一步。
向导复制所有必需的文件并安装打印机驱动程序。
- 4 当软件安装完毕后单击**完成**。
- 5 **驱动程序和实用程序 CD** 应该自动启动安装软件。
如果 CD 不自动启动，单击**开始** → **运行**，键入 **D:\setup.exe**（这里 D 是 CD 驱动器的盘符），然后单击**确定**。
- 6 当 **驱动程序和实用程序 CD** 屏幕出现时，单击**个人安装 - 安装打印机**，仅在该计算机上使用来为打印机安装其它软件。
- 7 从下拉框中选择打印机。
- 8 选择**典型安装（推荐）**，然后单击**安装**。
当所有文件被安装到计算机上后，出现祝贺屏幕。
- 9 单击**打印测试页**以检验打印机的设置。
- 10 当成功打印出测试页后，单击**完成退出**。

使用 Windows XP 和 USB 或并口电缆

 **提示：** Windows XP Professional 要求您有管理权限才能在计算机上安装打印机驱动程序。

当您连接好电缆并打开打印机时，**发现新硬件向导**出现在计算机屏幕上。

1 将 **驱动程序和实用程序 CD** 插入计算机中。

向导自动搜索适当的驱动程序。

2 滚动驱动程序列表，直到您在位置栏中看到

D:\Drivers\Print\Win_2kXP\dkaay2da.inf 被选定（这里 D 是 CD 驱动器的盘符）。

3 单击下一步。

向导复制所有必需的文件并安装打印机驱动程序。

4 当软件安装完毕后单击**完成**。

5 **驱动程序和实用程序 CD** 应该自动启动安装软件。

如果 CD 不自动启动，单击**开始** → **运行**，键入 **D:\setup.exe**（这里 D 是 CD 驱动器的盘符），然后单击**确定**。

6 当 **驱动程序和实用程序 CD** 屏幕出现时，单击**个人安装 - 安装打印机**，仅在该计算机上使用来为打印机安装其它软件。

7 从下拉框中选择打印机。

8 选择**典型安装（推荐）**，然后单击**安装**。

当所有文件被安装到计算机上后，出现祝贺屏幕。

9 单击**打印测试页**以检验打印机的设置。

10 当成功打印出测试页后，单击**完成退出**。

使用 Windows 2003 Server 和 USB 或并口电缆

当您连接好电缆并打开打印机时，发现新硬件向导出现在计算机屏幕上。

- 1 将 *驱动程序和实用程序 CD* 插入计算机中。

向导自动搜索适当的驱动程序。

- 2 滚动驱动程序列表，直到您在位置栏中看到

D:\Drivers\Print\Win_2kXP\dkaay2da.inf 被选定（您可以看到 D:\ 用您的 CD 驱动器的盘符代替）。

- 3 单击下一步。

向导复制所有必需的文件并安装打印机驱动程序。

- 4 当软件安装完毕后单击完成。

- 5 *驱动程序和实用程序 CD* 应该自动启动安装软件。

如果 CD 不自动启动，单击开始 → 运行，键入 **D:\setup.exe**（这里 D 是 CD 驱动器的盘符），然后单击确定。当文件下载屏幕出现时，单击打开。

- 6 当 *驱动程序和实用程序 CD* 屏幕出现时，单击个人安装 - 安装打印机，仅在该计算机上使用来为打印机安装其它软件。

- 7 从下拉框中选择打印机。

- 8 选择典型安装（推荐），然后单击安装。

当所有文件被安装到计算机上后，出现祝贺屏幕。

- 9 单击打印测试页以检验打印机的设置。

- 10 当成功打印出测试页后，单击完成退出。

使用 Windows 2000 和 USB 或并口电缆

当您连接好电缆并打开打印机时，发现新硬件向导出现在计算机屏幕上。

- 1 插入 *驱动程序和实用程序* CD，然后单击下一步。
- 2 选择搜索适当的驱动程序，然后单击下一步。
- 3 选择仅指定位置，然后单击下一步。
- 4 找到打印机驱动程序在 *驱动程序和实用程序* CD 上的位置：
D:\Drivers\Print\Win_2kXP\（这里 D 是 CD 驱动器的盘符）。

- 5 单击打开，然后单击确定。
- 6 单击下一步来安装显示的驱动程序：
D:\Drivers\Print\Win_2kXP\dkaay2da.inf

- 7 当软件安装完毕后，单击完成。
- 8 *驱动程序和实用程序* CD 应该自动启动安装软件。


如果 CD 不自动启动，单击开始 → 运行，键入 D:\setup.exe（这里 D 是 CD 驱动器的盘符），然后单击确定。

- 9 当 *驱动程序和实用程序* CD 屏幕出现时，单击个人安装 - 安装打印机，仅在该计算机上使用来为打印机安装其它软件。
- 10 从下拉框中选择打印机。
- 11 选择典型安装（推荐），然后单击安装。

当所有文件被安装到计算机上后，出现祝贺屏幕。


- 12 单击打印测试页以检验打印机的设置。
- 13 当成功打印出测试页后，单击完成退出。

使用 Windows NT 和并口电缆

 **提示：** 您需要有管理权限才能在计算机上安装打印机驱动程序。

- 1 插入 *驱动程序和实用程序 CD*。
- 2 当 *驱动程序和实用程序 CD* 屏幕出现时，单击 **个人安装 - 安装打印机**，仅在该计算机上使用来为打印机安装其它软件。
- 3 从下拉框中选择打印机。
- 4 选择 **典型安装（推荐）**，然后单击 **安装**。
当所有文件被安装到计算机上后，出现祝贺屏幕。
- 5 单击 **完成** 来退出 *驱动程序和实用程序 CD* 屏幕。

使用 Windows Me 和 USB 或并口电缆


 **提示：** 根据您的计算机上已安装的软件和打印机，您看到的屏幕可能与说明中的不同。

如果使用 **USB** 电缆连接打印机，您必须安装 **USB** 端口驱动程序和定制打印驱动程序。当您连接好电缆并打开打印机和计算机时，**添加新硬件** 向导屏幕出现在计算机屏幕上。

- 1 插入 *驱动程序和实用程序 CD*。
如果使用 **USB** 电缆，向导自动在 **CD** 上搜索 **USB** 驱动程序并安装它。
如果使用并口电缆，跳到第 3 步。
- 2 找到 **USB** 端口驱动程序后，单击 **完成**。
- 3 选择 **自动搜索最适合的驱动程序（推荐）**，然后单击 **下一步**。
向导搜索打印机驱动程序。
- 4 从屏幕上的列表中选择 **D:\Drivers\Print\Win_9xMe\\dkaay2da.inf**（这里 D 是 CD 驱动器的盘符），然后单击 **确定**。
- 5 单击 **下一步** 来安装打印机驱动程序。
- 6 单击 **下一步** 来完成安装。
- 7 使用默认的打印机名称（例如，**Dell Photo AIO Printer 942**）或为打印机键入唯一的名称，然后单击 **下一步**。

- 8 单击是（推荐），然后单击完成来打印测试页。
- 9 测试页打印完成后，单击是关闭窗口。
- 10 单击完成来完成安装并关闭向导。
- 11 驱动程序和实用程序CD 应该自动启动安装软件。
如果 CD 不自动启动，单击开始 → 运行，键入 D:\setup.exe（这里 D 是 CD 驱动器的盘符），然后单击确定。
- 12 当驱动程序和实用程序CD 屏幕出现时，单击个人安装 - 安装打印机，仅在该计算机上使用来为打印机安装其它软件。
- 13 从下拉框中选择打印机。
- 14 选择典型安装（推荐），然后单击安装。
当所有文件被安装到计算机上后，出现祝贺屏幕。
- 15 单击完成来退出驱动程序和实用程序CD 屏幕。

使用 Windows 98 SE 和 USB 或并口电缆

 **提示：** 根据您的计算机上已安装的软件和打印机，您看到的屏幕可能与说明中的不同。

如果使用 USB 电缆连接打印机，您必须安装 USB 端口驱动程序和定制打印驱动程序。当您连接好电缆并打开打印机和计算机时，找到新硬件向导屏幕出现在计算机屏幕上。

- 1 插入驱动程序和实用程序CD，然后单击下一步。
- 2 选择搜索适当的驱动程序，然后单击下一步。
- 3 如果使用 USB 电缆，仅选择 CD-ROM 驱动器，然后单击下一步。
如果使用并口电缆，跳到第 8 步。
- 4 向导找到 USB 端口驱动程序后，单击下一步。
- 5 当 USB 端口驱动程序安装完成后，单击完成。
向导提示您搜索新的驱动程序。
- 6 单击下一步来搜索打印机驱动程序。
- 7 选择搜索适当的驱动程序，然后单击下一步。

- 8 仅指定位置，然后单击下一步。
- 9 在 *驱动程序和实用程序* CD 上找到打印机驱动程序的位置：
D:\Drivers\Print\Win_9xMe*<your language folder>*\dkaay2da.inf
(这里 D 是 CD 驱动器的盘符)。
- 10 高亮显示驱动程序，然后选择**安装更新的驱动程序** (推荐)。
- 11 单击下一步。
- 12 单击下一步来完成安装。
- 13 使用默认的打印机名称 (例如, Dell Photo AIO Printer 942) 或为打印机键入唯一的名称，然后单击下一步。
- 14 选择**是**来打印测试页，然后单击**完成**。
所有必需的文件被安装到计算机上。
- 15 测试页打印完成后，单击**是**来关闭消息窗口。
- 16 单击**完成**来完成安装。
- 17 *驱动程序和实用程序* CD 应该自动启动安装软件。
如果 CD 不自动启动，单击**开始** → **运行**，键入 **D:\setup.exe** (这里 D 是 CD 驱动器的盘符)，然后单击**确定**。
- 18 当 *驱动程序和实用程序* CD 屏幕出现时，单击**个人安装 - 安装打印机**，仅在该计算机上使用来为打印机安装其它软件。
- 19 从下拉框中选择打印机。
- 20 选择**典型安装** (推荐)，然后单击**安装**。
当所有文件被安装到计算机上后，出现祝贺屏幕。
- 21 单击**完成**来退出 *驱动程序和实用程序* CD 屏幕。

使用 Macintosh OS 9.2 和 OS 10.2


大多数当前用于 Macintosh 的驱动程序可从 Dell 的 Web 站点上下载。

- 1 到 **support.dell.com**，然后单击**小型企业**。
- 2 在产品支持下面，单击**下载和驱动程序**。

- 3 从产品型号下拉列表中，选择打印机，然后选择 **1710n**（网络激光打印机）。
- 4 单击箭头图标。
- 5 从选择下载的类别下拉列表中，选择打印机驱动程序。
- 6 从选择操作系统下拉列表中，选择不可应用。
- 7 从选择一种操作系统语言下拉列表中，选择您的语言。
- 8 单击提交。
- 9 在打印机驱动程序下面，从列表中选择您的打印机。
- 10 在驱动程序下面，从列表中选择您的打印机驱动程序。
- 11 单击驱动程序的文件名。
- 12 选择使用 **HTTP 立即下载**或使用 **FTP 立即下载**。
- 13 单击我同意。
- 14 选择保存到磁盘，然后单击确定。
- 15 选择一个位置，然后单击保存。
- 16 浏览计算机上的文件，并双击它以启动安装软件。
- 17 当安装软件启动后，单击继续。
- 18 继续处理软件安装屏幕。


设置网络打印

打印并检查网络设置页

- 1 当就绪 / 数据指示灯  一直亮着时，按放继续按钮  来打印菜单设置页和网络设置页。
- 2 在网络设置页上的 Standard Network Card（标准网卡）标题下，确定 **Status**（状态）为 **Connected**（已连接）。
如果 **Status**（状态）为 **Not Connected**（未连接）：
 - 确认以太网电缆牢固地插入打印机的后部。
 - 将以太网电缆插入另一个墙上的插座中。
- 3 在网络设置页上的“TCP/IP”标题下，确定 IP 地址，网络掩码及网关设置符合要求。
如果您需要更改 IP 地址，从 *驱动程序和实用程序 CD* 运行 **设置 IP 地址实用程序**。

禁用 Windows XP 防火墙

如果打印机直接连接到网络，并启用了 Windows XP 防火墙，当运行打印机安装软件时，您不能查看网络连接的打印机。要防止出现这种情况，在您安装打印机软件之前禁用 Windows XP 防火墙。要禁用或启用 XP 防火墙，执行下列步骤。

 **注意：**Dell 建议您在安装完打印机软件之后启用 Windows XP 防火墙。在安装完打印机软件之后启用 Windows XP 防火墙不会限制对网络打印机的使用。

- 1 单击开始 → 帮助和支持。
- 2 在搜索框中，键入防火墙，然后单击绿色的箭头。
- 3 在选择一个任务列表中，单击启用或禁用 Internet 连接防火墙，然后按照屏幕上的说明进行操作。

当您禁用 Windows XP 防火墙之后，继续进行打印机的安装。

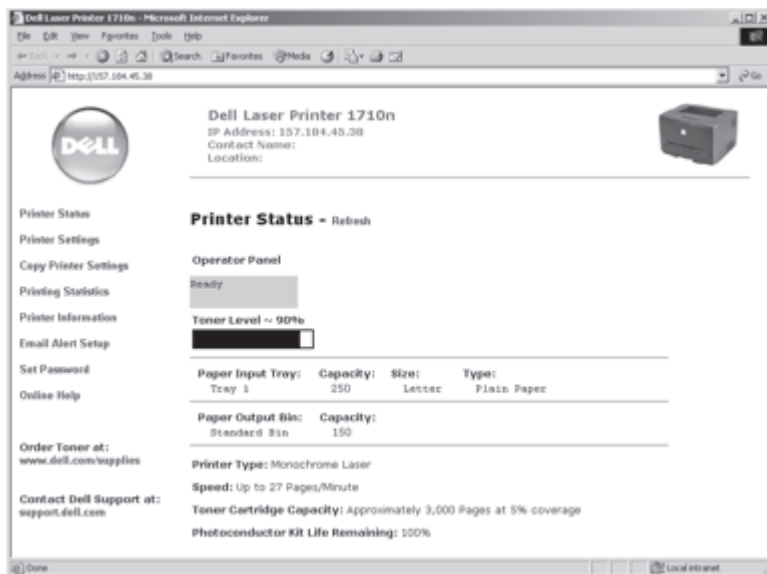
运行安装软件

- 1 将 **驱动程序和实用程序 CD** 插入计算机中。
- 2 **驱动程序和实用程序 CD** 应该自动启动安装软件。
如果 **CD** 不自动启动，单击 **开始** → **运行**，键入 **D:\setup.exe**（这里 **D** 是 **CD** 驱动器的盘符），然后单击 **确定**。
- 3 当 **驱动程序和实用程序 CD** 屏幕出现时，单击 **网络安装 - 安装打印机**，以在网络上使用。
- 4 对于本地安装，选择将打印机安装在该计算机上，然后单击 **下一步**。
对于远程安装：
 - a 选择将打印机安装在一台或多台远程计算机上，然后单击 **下一步**。
 - b 输入管理员的用户名和口令，然后单击 **添加**。
 - c 选择客户或服务器，然后单击 **下一步**。
- 5 选择您要安装的网络打印机。如果您没有看到打印机列出，单击 **更新** 来刷新列表或单击 **添加打印机** 来将打印机添加到网络。
如果您正在设置打印服务器，继续进行第 6 步。打印服务器是在网络上管理所有客户打印作业的计算机。
如果您正在设置客户，跳到第 7 步。客户是直接连接到打印机上的计算机。
- 6 选择 **我正在服务器上设置该打印机**，然后单击 **下一步**。
- 7 从列表中选择打印机。如果您要更改列出的打印机名称，在 **打印机名称** 字段中输入新的名称。
- 8 如果您希望网络上的其他用户访问该打印机，选择与网络上的其它计算机共享该打印机，然后输入用户将容易识别的共享名。
- 9 单击 **下一步**。
- 10 选择您要安装的软件和文档，然后单击 **安装**。要得到更多信息，请参阅第 41 页上的“软件概述”。
- 11 当出现祝贺您！屏幕时，选择是否重新启动计算机，然后单击 **完成**。

使用 **Dell 打印机配置 Web 工具**，也称作打印机嵌入 **Web 服务器**，您不用离开座位即可监视网络打印机的状态。您可以查看和 / 或更改打印机配置设置，监视鼓粉水平，并且在需要订购更换鼓粉盒时，只要从 **Web 浏览器** 上单击 **Dell 消耗品** 链接即可。

 **提示：**当打印机本地连接到打印服务器时，**Dell 打印机配置 Web 工具**不可用。

要启动 **Dell 打印机配置 Web 工具**，在 **Web 浏览器**中键入网络打印机的 **IP 地址**，然后屏幕上会出现打印机的配置。更多信息请参阅 *用户指南*。



您可以设置 **Dell 打印机配置 Web 工具**在打印机需要消耗品或干预时发送电子邮件给您。


要设置电子邮件警报：


- 1 启动 **Dell 打印机配置 Web 工具**。
- 2 单击**电子邮件警报设置**。
- 3 在**设置电子邮件服务器**下面，输入主要的 **SMTP 网关**和**答复地址**。
- 4 在**设置电子邮件列表和警报**下面，在**电子邮件列表框**中输入您的**电子邮件地址**或**关键操作员的电子邮件地址**。
- 5 单击**提交**。

关于其它的网络设置配置，请参考*用户指南*。

软件概述

根据操作系统，使用随打印机附带的 *驱动程序和实用程序 CD* 来安装应用程序的组合。

 **提示：** 如果您单独购买打印机和计算机，您必须使用 *驱动程序和实用程序 CD* 来安装这些应用程序。

 **提示：** 这些应用程序不能用于 Linux 或 Macintosh。

Dell™ 鼓粉管理系统


状态监视中心

 **提示：** 该应用程序在 Windows 98 SE 或 Me 环境下，或当打印机本地连接在计算机上时不可用。

使用状态监视中心来管理多个状态监视器。

- 双击打印机名称来打开它的状态监视器，或选择 **运行** 来打开特定打印机的状态监视器。
- 选择 **查看** 来更改打印机列表的外观。
- 选择 **帮助** 来阅读联机帮助。

打印状态窗口

 **提示：** 该应用程序在 Windows NT，98 SE 或 Me 环境下，或当打印机连接在网络上时不可用。

打印状态窗口显示打印机的状态（打印机就绪，打印机脱机和出错检查打印机）以及当发送打印作业时的作业名称。

打印状态窗口也显示鼓粉水平，所以您可以：

- 监视打印机的鼓粉水平。
 - 单击 **订购鼓粉** 来订购可供更换的鼓粉盒。
- 更多信息请参阅第 42 页上的“Dell 打印机消耗品再订购应用程序”。

Dell 打印机消耗品再订购应用程序

 **提示：** 该应用程序在 Windows 98 SE 或 Me 环境下不可用。

订购消耗品对话框可以从打印状态窗口，程序窗口或桌面图标启动。

您可以通过电话或从 Web 站点来订购鼓粉盒。

- 1 单击开始 → 程序或所有程序 → Dell 打印机 → Dell 激光打印机 1710 → Dell 打印机消耗品再订购应用程序。
出现订购消耗品窗口。
- 2 如果从 Web 订购，单击访问 Dell 的鼓粉盒订购 web 站点。
- 3 如果通过电话订购，拨打出现在“通过电话”标题下的电话号码。

Dell 本地打印机设置实用程序


 **提示：** 当打印机连接在网络上时该应用程序不可用。

使用 Dell 本地打印机设置实用程序来更改和保存不能从打印机驱动程序使用的打印机设置。当您更改这些设置时，它们将一直有效直到您作出其它选择并应用它，或直到您还原最初的打印机设置（称为工厂默认设置）。设置通过菜单被组织起来，非常像打印机操作面板。

当安装 Dell 打印机驱动程序时，Dell 本地打印机设置实用程序自动被安装到计算机上。单击开始 → 程序或所有程序 → Dell 打印机 → Dell 激光打印机 1710 → Dell 本地打印机设置实用程序。Dell 本地打印机设置实用程序只能在直接连接到计算机的打印机上使用。

更多信息请参考 *用户指南*。

设置 IP 地址实用程序

 **提示：** 当打印机本地连接在计算机上时该应用程序不可用。

设置 IP 地址实用程序让您设置 IP 地址和其它重要的 IP 参数。更多信息请参考 *用户指南*。

Dell 打印机软件卸载

使用卸载软件实用程序来移除当前已安装的打印机软件或打印机对象。您可以通过两种方法访问卸载软件实用程序：

- 1 仅对于 Windows XP：单击开始 → 控制面板 → 打印机和其它硬件 → 打印机和传真。
对于所有其它操作系统：单击开始 → 设置 → 打印机。
 - a 选择要卸载的打印机对象，然后单击鼠标右键。
 - b 选择 **Dell 软件卸载**。
 - c 选择要卸载的组件，然后单击下一步。
 - d 单击**立即卸载**。
 - e 当卸载完成后单击确定。
- 2 单击开始 → 程序或所有程序 → **Dell 打印机** → **Dell 激光打印机 1710**。
 - a 选择 **Dell 打印机软件卸载**。
 - b 选择要卸载的组件，然后单击下一步。
 - c 单击**立即卸载**。
 - d 当卸载完成后单击确定。


驱动程序配置文件程序

使用驱动程序配置文件程序来创建包含定制驱动程序设置的驱动程序配置文件。驱动程序配置文件可以包含一组已保存的打印机驱动程序设置和其它参数数据，例如：

- 打印方向和缩排并印（文档设置）
- 接纸架的安装状态（打印机选件）
- 用户定义的纸张尺寸（定制纸张）
- 简单文本和水印
- 背景画面引用
- 字体引用
- 页面关联

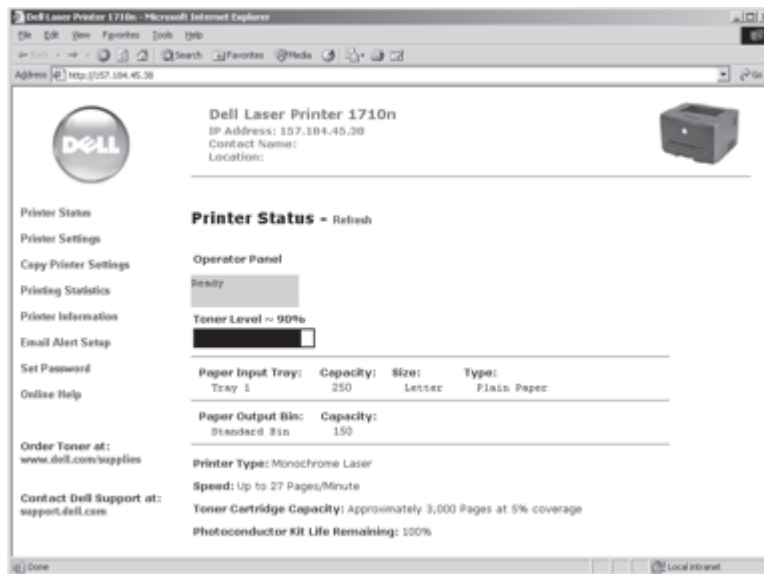
更多信息请参考*用户指南*。

Dell 打印机配置 Web 工具

 **提示：**当打印机本地连接在计算机上时该应用程序不可用。

使用 **Dell 打印机配置 Web 工具**，也称作打印机嵌入 **Web 服务器**，您不用离开座位即可监视网络打印机的状态。您可以查看和 / 或更改打印机配置设置，监视鼓粉水平，并且在需要订购更换鼓粉盒时，只要从 **Web 浏览器** 上单击 **Dell 消耗品** 链接即可。

要启动 **Dell 打印机配置 Web 工具**，在 **Web 浏览器** 中键入网络打印机的 **IP 地址**，然后屏幕上会出现打印机的配置。更多信息请参考 *用户指南*。



您可以设置 **Dell 打印机配置 Web 工具** 在打印机需要消耗品或干预时发送电子邮件给您。

要设置电子邮件警报：

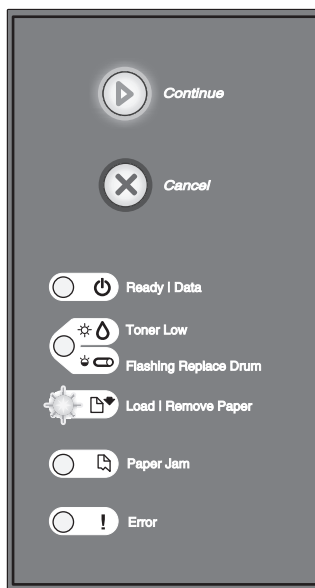
- 1 启动 **Dell 打印机配置 Web 工具**。
- 2 单击**电子邮件警报设置**。
- 3 在**设置电子邮件服务器**下面，输入主要的 **SMTP 网关**和**答复地址**。
- 4 在**设置电子邮件列表和警报**下面，在**电子邮件列表框**中输入您的**电子邮件地址**或**关键操作员的电子邮件地址**。
- 5 单击**提交**。

打印

手动送入打印作业

手动进纸器位于打印机的前部，并且一次只能送入一张打印介质。

当使用手动进纸器时，先发送打印作业给打印机再加载打印介质。当打印机就绪时，它将显示**加载手动进纸器**的指示灯序列，这时您应该加载介质。



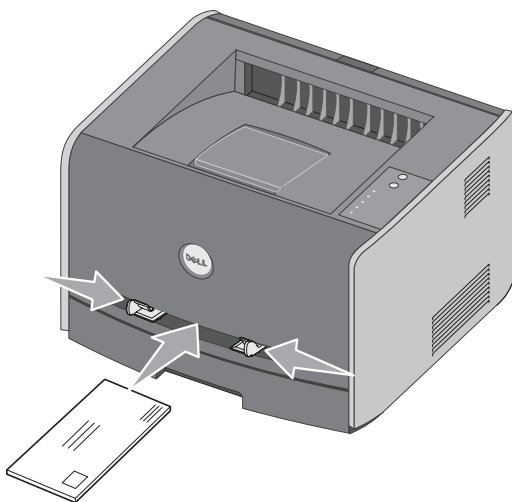
要手动送入打印作业：

- 1 从计算机的软件应用程序中，选择**文件** → **打印**。
- 2 单击**属性**（或**选项**，**打印机**或**设置**，根据应用程序的不同）来查看打印机驱动程序设置。
- 3 单击**纸张**项。

- 4 从进纸匣下拉列表中选择**手动纸张**。
- 5 选择适当的纸张尺寸和类型。
- 6 单击**确定**。
- 7 在打印窗口上单击**确定**，将作业发送给打印机。

打印机显示**加载手动进纸器**指示灯序列。

- 8 将一页选定的打印介质打印面朝上放在手动进纸器的中央，但只让它的引导边可以接触到纸张导片。
 - 拿住透明胶片的边缘并避免触摸打印面。您手指上的油印在透明胶片上会影响打印质量。
 - 插入信封时，使封舌面朝下，贴邮票区域如图所示。
 - 加载信签时，使打印面朝上并先送入页面的顶部。
 - 如果在进纸过程中遇到问题，请翻转纸张。
- 9 根据打印介质的宽度调整纸张导片。
- 10 拿住打印介质的两边接近手动进纸器，并将它推入打印机中直到它自动走纸。



在打印机吸住打印介质与打印介质送入打印机之间会有短暂的暂停。

注意： 不要将打印介质强行送入进纸器中。过分用力会导致卡纸。

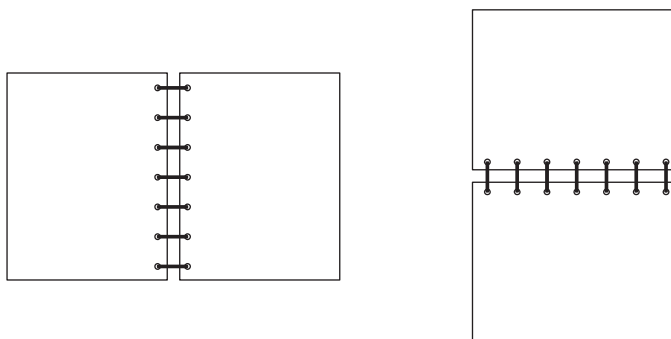
在纸张的两个面上打印（手动双面打印）

在纸张的两个面上打印能减少打印成本。

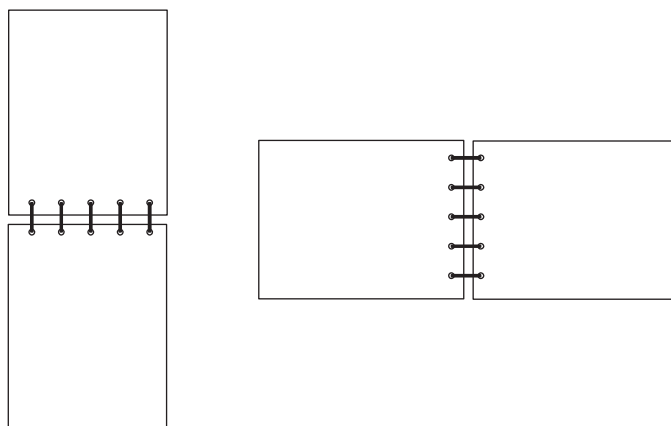
虽然您可以使用进纸匣 1 或 550 页进纸匣来打印双面打印作业的第一面，但是只能用进纸匣 1 打印第二面。

您可以选择作业如何进行双面打印：长边还是短边。

- 长边表示沿着页面的长边进行装订（纵向打印时为左边，横向打印时为顶边）。





- 短边表示沿着页面的短边进行装订（纵向打印时为顶边，横向打印时为左边）。



要手动双面打印作业：

- 1 从计算机的软件应用程序中，选择**文件** → **打印**。
- 2 单击**属性**（或**选项**，**打印机**或**设置**，根据应用程序的不同）来查看打印机驱动程序设置。
- 3 从页面设置项中，选择**双面打印**。
- 4 选择**长边**或**短边**。
- 5 选择**手动双面打印**。
- 6 单击**纸张**项。
- 7 根据打印作业，选择适当的**输入选项**。
- 8 单击**确定**。
- 9 在打印窗口上单击**确定**。

打印机首先隔页打印文档。当作业的第一面打印完毕，**装纸指示灯**  变亮并且**继续指示灯**  闪烁。

- 10 将纸张装回打印机中，已打印的一面朝上并且页面的顶部朝着进纸匣的前面。

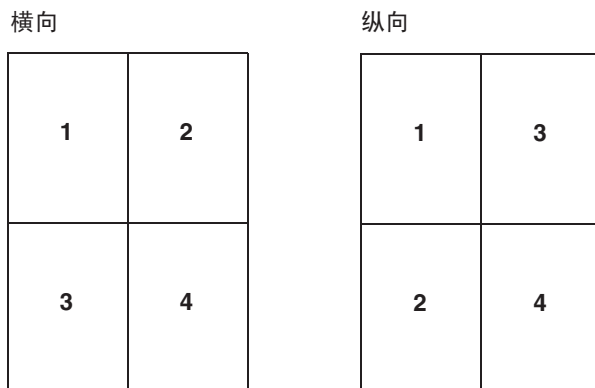
在一页上打印多个页面图象（缩排并印）

缩排并印（N 页）设置被用于在一个页面上打印多个页面图象。例如，2 页表示将两个页面图象打印在一页上，4 页表示将四个页面图象打印在一页上，等等。

打印机使用“缩排并印顺序”，“缩排并印视图”和“缩排并印边框”设置来确定页面图象的打印顺序和方向，以及是否在每一个页面图象的周围打印边框。

- 1 从计算机的软件应用程序中，选择**文件** → **打印**。
- 2 单击**属性**（或**选项**，**打印机**或**设置**，根据应用程序的不同）来查看打印机驱动程序设置。
- 3 从页面设置项中，选择每一页的图象数（从缩排并印部分）以及您希望的纸张方向。
页面布置根据图象数和图象是纵向还是横向打印来决定。

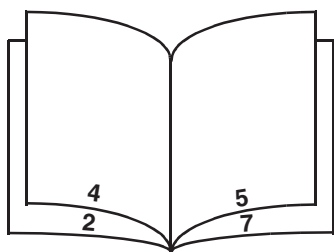
例如，如果您选择 4 页缩排并印和纵向打印，根据您选择的缩排并印顺序值不同，结果也不相同：



- 4 要在每个页面图象周围打印可见的边框，选择**打印页面边框**。
- 5 单击**确定**。
- 6 在打印窗口上单击**确定**，将作业发送给打印机。

打印小册子

小册子设置让您以小册子的形式打印多页，而无需将文档重新格式化使页面按正确的顺序打印。打印出页面，使完成的逐份打印文档可以沿每一页的中心对折来形成小册子。



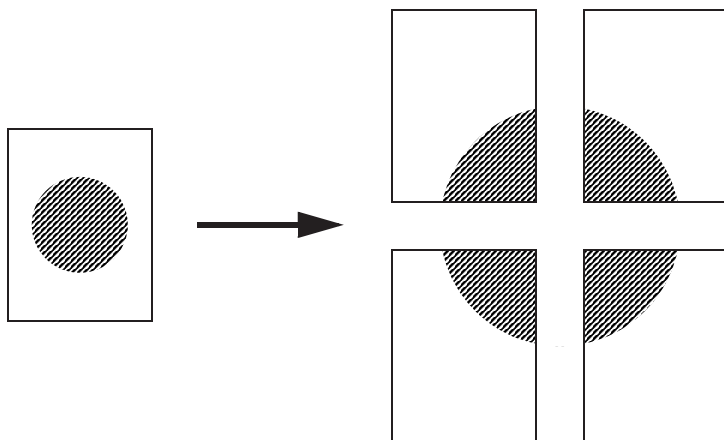
如果文档包含很多页，册子可能太厚不容易折叠。如果您要打印相当大的册子，您可以使用“每卷页数”选项来指定一卷中放入多少物理页。打印机将打印需要的卷数，然后您可以将它们装订成一个册子。按卷打印有助于页面外边缘的排列更整齐。

在您选择使用小册子功能打印之前，您必须指定是否使用双面打印选项。一旦选择了使用小册子打印，双面打印选项的控制将变为无效并且沿用上一次使用的设置。

- 1 从计算机的软件应用程序中，选择**文件** → **打印**。
- 2 单击**属性**（或**选项**，**打印机**或**设置**，根据应用程序的不同）来查看打印机驱动程序设置。
- 3 从页面设置项中，单击**更多的页面设置选项**。
- 4 单击**小册子**。
- 5 如果打印作业太大，您可以使用**每卷页数**选项。
- 6 为打印作业选择适当的**装订边**。
- 7 要在页面上打印可见的**折叠标记**，选择**打印折叠标记**。
- 8 单击**确定**两次。
- 9 在打印窗口上单击**确定**，将作业发送给打印机。

打印海报

海报设置让您将一个图象打印在几个页面上。打印完毕后，您可以连接这些页以组成一个大的图象。




- 1 从计算机的软件应用程序中，选择**文件** → **打印**。
- 2 单击**属性**（或**选项**，**打印机**或**设置**，根据应用程序的不同）来查看打印机驱动程序设置。

- 3 从页面设置项中，单击**更多的页面设置选项**。
- 4 单击**海报**。
- 5 通过选择在海报中使用的页数来确定您想要的海报尺寸。
- 6 要在页面上打印裁剪标记，选择**打印裁剪标记**。
- 7 选择您需要每页之间重叠的数量。
- 8 单击**确定**两次。
- 9 在打印窗口上单击**确定**，将作业发送给打印机。

使用信签打印

要在信签上打印，确定纸张按正确的打印方向加载。

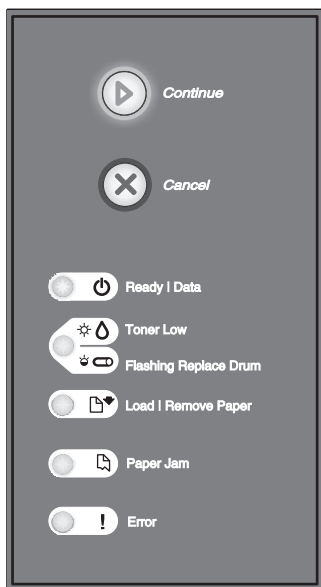
- 1 根据您所使用的纸张来源，确定信签加载正确：
 - **进纸匣 1 或 2**— 加载信签纸时使设计的打印面朝下。有徽标的页面顶边应放在进纸匣的前部。
 - **手动进纸器** — 加载信签纸时使打印面朝上，并先送入页面的顶部。

 **提示：**如果您使用手动进纸器，先发送打印作业，当打印机显示加载手动进纸器的指示灯序列时再加载信签（请参阅第 47 页上的“手动送入打印作业”）。

- 2 从计算机的软件应用程序中，选择**文件** → **打印**。
- 3 单击**属性**（或**选项**，**打印机**或**设置**，根据应用程序的不同）来查看打印机驱动程序设置。
- 4 单击**纸张项**。
- 5 从纸张类型下拉列表中选择**信签**。
- 6 选择适当的纸张尺寸和进纸匣。
- 7 单击**确定**。
- 8 在打印窗口上单击**确定**，将作业发送给打印机。

取消打印作业

从操作面板或计算机都可以取消打印作业。当作业正在被取消时，操作面板上显示取消作业指示灯序列。



从打印机操作面板

按放取消  按钮来取消当前打印作业。

从计算机

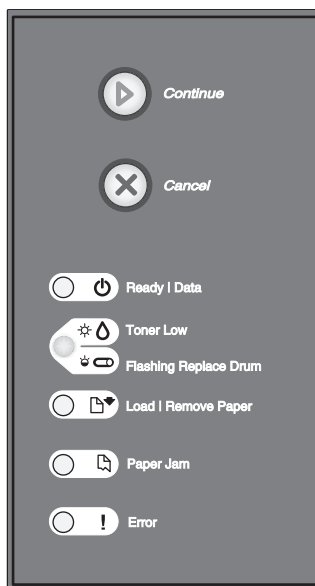
- 1 仅对于 Windows XP：单击开始 → 控制面板 → 打印机和其它硬件 → 打印机和传真。
对于所有其它操作系统：单击开始 → 设置 → 打印机。
- 2 双击您用来打印作业的打印机。
出现打印作业的列表。
- 3 用鼠标右键单击您要停止打印的文档，然后单击取消。

维护打印机

更换鼓粉盒

您可以通过打印打印机设置配置页来确定鼓粉盒中剩余鼓粉的大约数量。这有助于您决定何时需要订购替换的消耗品。有关打印打印机设置配置页的更多信息，请参阅第 12 页上的“打印打印机设置配置页”。

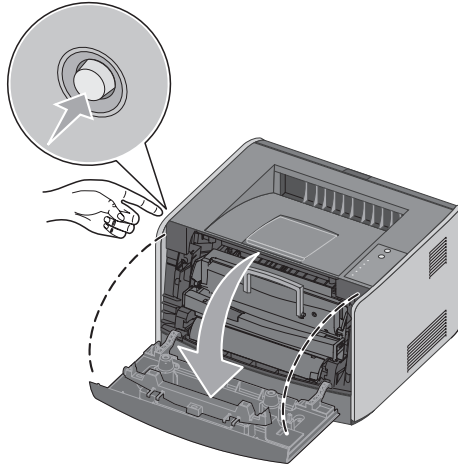
另外，当鼓粉盒几乎要空时，会显示**鼓粉不足**指示灯序列。当显示该序列时，您仍然可以打印一段时间，但打印质量会随着鼓粉减少而开始降低。



当出现**鼓粉不足**指示灯序列或打印变浅时，取出鼓粉盒。将它向两边和前后用力摇晃几次来使鼓粉重新分布，然后将它重新插入打印机中并继续打印。重复几次该过程直到打印继续变浅。当打印继续变浅时，更换鼓粉盒。

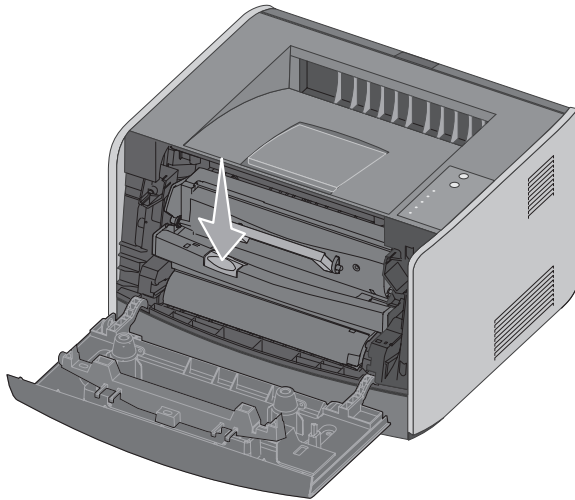
要更换鼓粉盒：

- 1 按住打印机左边的按钮并放下盖板以打开前部盖板。

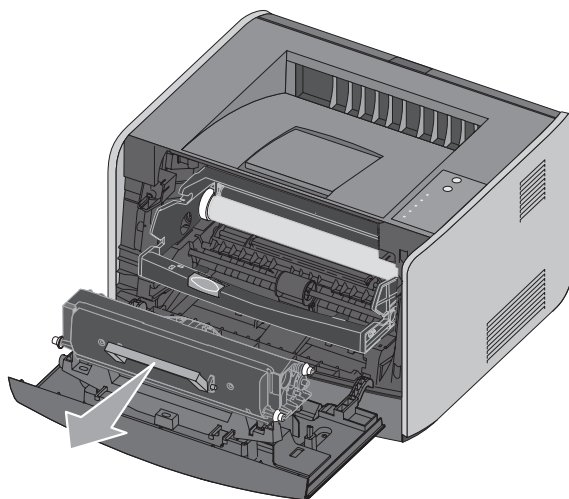


⚠ 警告：当更换鼓粉盒时，不要将新的鼓粉盒长时间暴露在直接的光线下。长时间光线直射会导致打印质量问题。

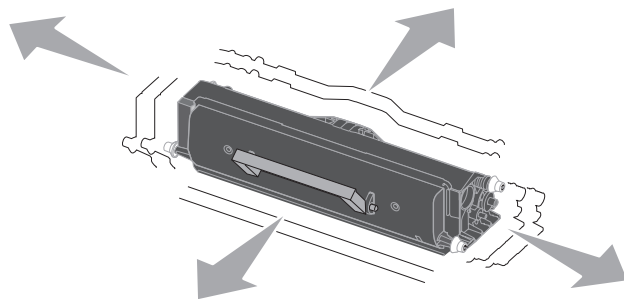
- 2 按下鼓粉盒组件底部的按钮。



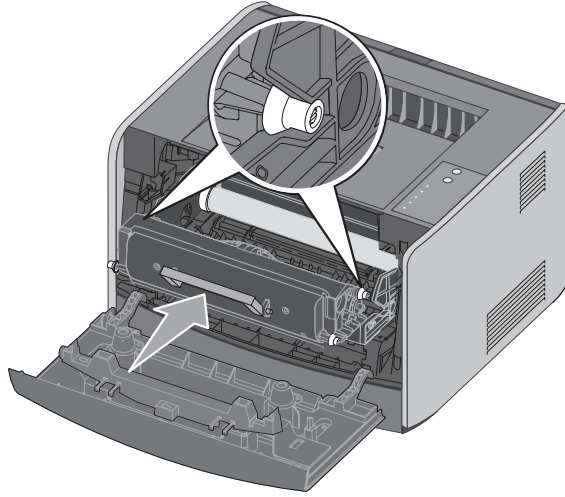
- 3 使用把手向上拉出鼓粉盒。



- 4 拆开新鼓粉盒的包装。
- 5 朝各个方向摇动鼓粉盒，使鼓粉分布均匀。



- 6 将鼓粉盒上的白色辊与显像鼓轨道上的白色箭头对齐，插入新的鼓粉盒并将它尽可能推入打印机中。当鼓粉盒正确安装到位时会发出**咔嚓**一声。



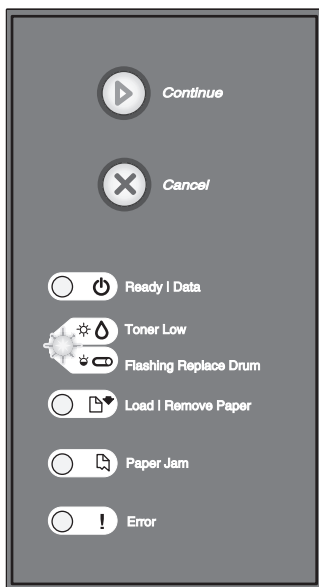
- 7 关闭前部盖板。

更换显像鼓

您可以通过打印打印机设置配置页来确定显像鼓有多满。这有助于您决定何时需要订购替换的消耗品。有关打印打印机设置配置页的更多信息，请参阅第 12 页上的“打印打印机设置配置页”。

为了确保打印质量并避免损坏打印机，打印机在显像鼓到达 40,000 页的最大值之后停止运行。在显像鼓到达该点之前，打印机会自动通知您。详情请参阅*用户指南*中的“了解操作面板指示灯”。

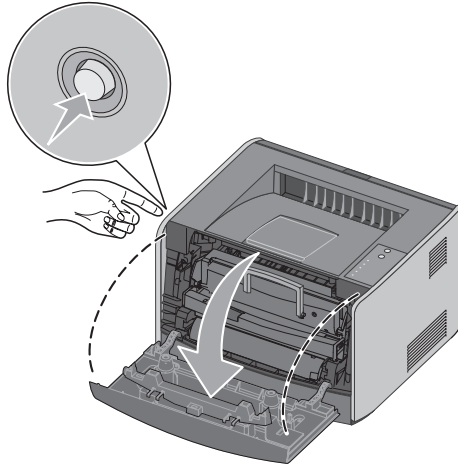
当您第一次接收到**更换显像鼓**指示灯序列时，您应该立即订购新的显像鼓。虽然在显像鼓到达其规定使用寿命期限（大约 30,000 页）之后，打印机可能继续正常工作，但打印质量开始明显下降，直到显像鼓在到达 40,000 页的最大值后停止运行。



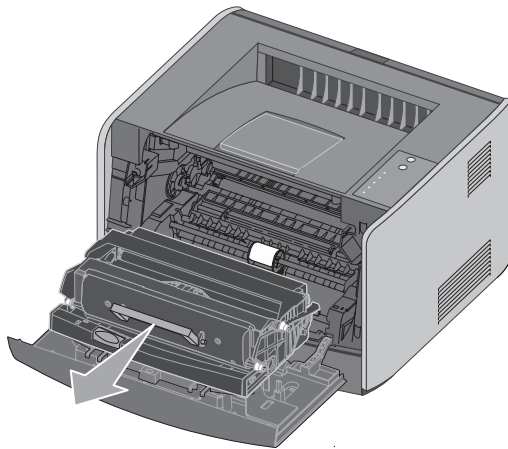
➡ **注意：**当更换显像鼓时，不要将鼓粉盒或新的显像鼓长时间暴露在直接的光线下。长时间光线直射会导致打印质量问题。

要更换显像鼓：

- 1 按住打印机左边的按钮并放下盖板以打开前部盖板。

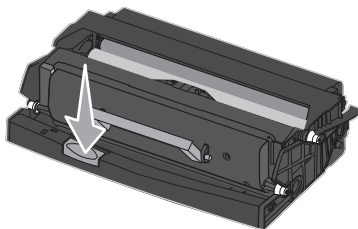


- 2 抓住鼓粉盒的把手将鼓粉盒组件拉出打印机。

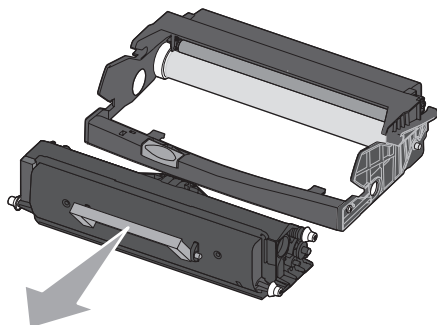


将鼓粉盒组件放在平坦、干净的表面上。

3 按下鼓粉盒组件底部的按钮。

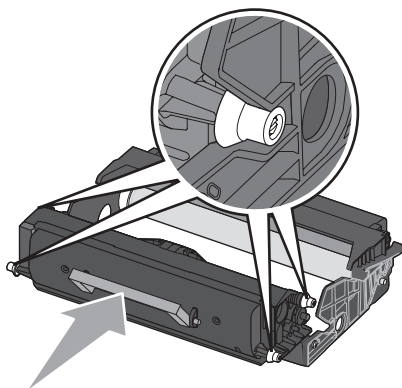


4 使用把手向上拉出鼓粉盒。

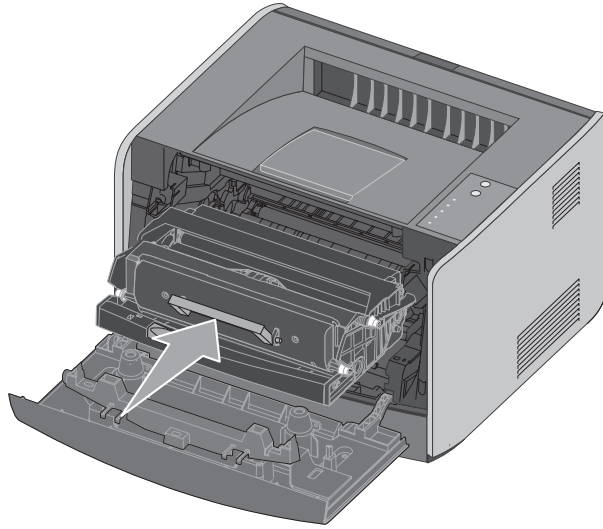




5 拆开新显像鼓的包装。

6 将鼓粉盒上的白色辊与显像鼓轨道上的白色箭头对齐，将鼓粉盒插入新的鼓粉盒组件中并尽量将鼓粉盒向内推。当鼓粉盒正确安装到位时会发出咔嚓一声。





- 7 将鼓粉盒组件导轨上的蓝色箭头与打印机轨道上的蓝色箭头对齐，将鼓粉盒组件安装到打印机中并将它尽量向内推入。



- 8 更换显像鼓后，您应该重置显像鼓的计数器。要重置显像鼓计数器，按住**取消**  按钮直到所有指示灯按顺序闪烁。
-  **注意：**不更换显像鼓而重置显像鼓的计数器可能会损坏打印机并且使担保声明无效。
- 9 关闭前部盖板。





疑难解答

使用下列表格来找到解决您遇到的打印问题的办法。如果您不能解决问题，请在 support.dell.com 上联系 Dell。您可能需要服务技术人员进行清洁或更换。





打印浓度变浅，但 **TONER LOW**（鼓粉不足） /REPLACE DRUM（更换显像鼓）

  指示灯不亮。

取出鼓粉盒并将它向两边和前后用力摇晃几次以使用剩余的鼓粉，然后将它重新插入打印机中并继续打印。重复几次该过程直到打印继续变浅。当打印继续变浅时，更换鼓粉盒。更多信息请参阅第 55 页上的“更换鼓粉盒”。

TONER LOW（鼓粉不足） /REPLACE DRUM（更换显像鼓）  指示灯亮（不闪烁）。

取出鼓粉盒并将它向两边和前后用力摇晃几次以使用剩余的鼓粉，然后将它重新插入打印机中并继续打印。重复几次该过程直到打印继续变浅。当打印继续变浅时，更换鼓粉盒。更多信息请参阅第 55 页上的“更换鼓粉盒”。


TONER LOW（鼓粉不足） /REPLACE DRUM（更换显像鼓）  指示灯闪烁。

显像鼓接近满了并将需要更换。请立即订购一个新的显像鼓，更多信息请参阅第 59 页上的“更换显像鼓”。

TONER LOW（鼓粉不足） /REPLACE DRUM（更换显像鼓）  和 **ERROR**

（错误） 指示灯闪烁。

显像鼓已经满了并需要更换。打印机将不再打印直到显像鼓被更换。更多信息请参阅第 59 页上的“更换显像鼓”。

即使 **250 页** 或 **550 页** 进纸匣中有纸张，**LOAD PAPER**（加载纸张） 指示灯也亮着。
确认进纸匣被完全推入打印机中。

打印机开着，并且 **Error**（错误） 指示灯亮。
确认打印机盖板已经关闭。


当打开打印机电源时，操作面板指示灯不亮。

- 等一下看灯是否变亮。可能需要几秒钟时间。
- 确认电源线牢固地插在打印机后面以及电源插座中。

页面为空白。

- 鼓粉盒中可能没有鼓粉了。更换鼓粉盒。更多信息请参阅第 **55 页** 上的“更换鼓粉盒”。
- 可能有软件错误。尝试关闭打印机再打开。




打印机开着，但是不打印。

- 确认鼓粉盒已经安装。
- 确认并口、**USB** 或网络电缆牢固地插在打印机后面的连接器中。
- 按**继续**  按钮来打印菜单设置页以确定问题出在打印机上还是计算机上。
- 如果能打印菜单设置页，问题出在计算机或软件程序上。
- 如果不能打印菜单设置页，请在 **support.dell.com** 上联系 Dell。

不能关闭前盖板。
确认鼓粉盒放置正确。

打印机有缺少或损坏的部件。
请在 **support.dell.com** 上联系 Dell。

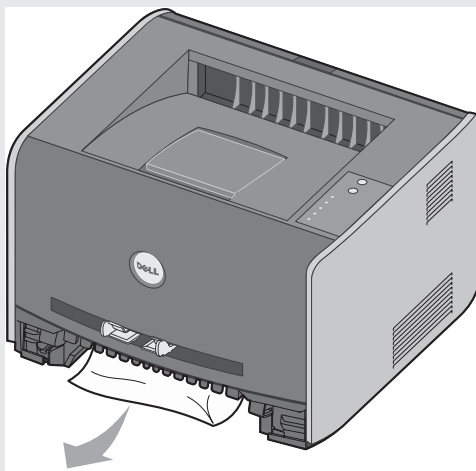
纸张被卡在打印机中。

当发生卡纸时，打印机停止工作，并且操作面板上的卡纸  和继续  指示灯变亮。快速按放继续  按钮两次来显示特定的二级错误卡纸指示灯序列。更多信息请参阅*用户指南*。

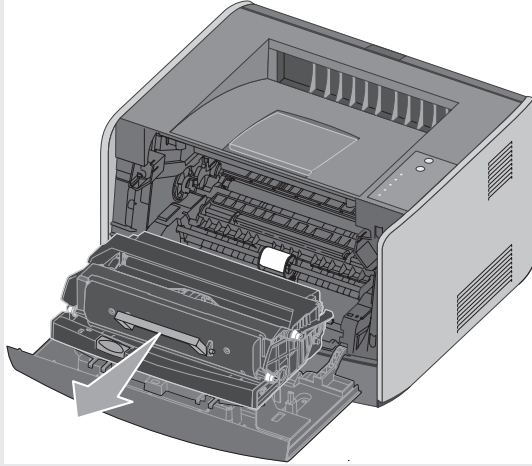
当发生卡纸时，建议您清除整个纸张通道。

要清除卡纸：

- 1 如果您从进纸匣送入纸张，则取出进纸匣，然后取出所有卡纸。

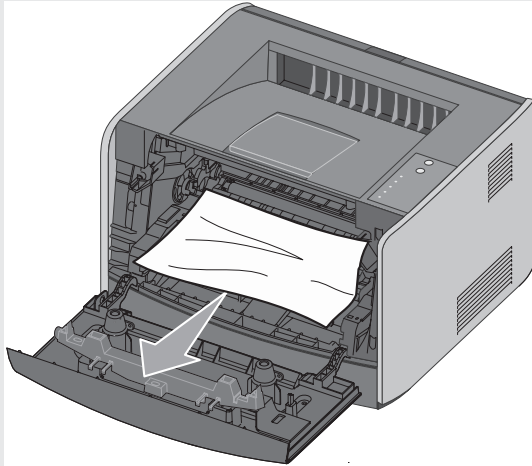


2 打开前部盖板并取出鼓粉盒组件。

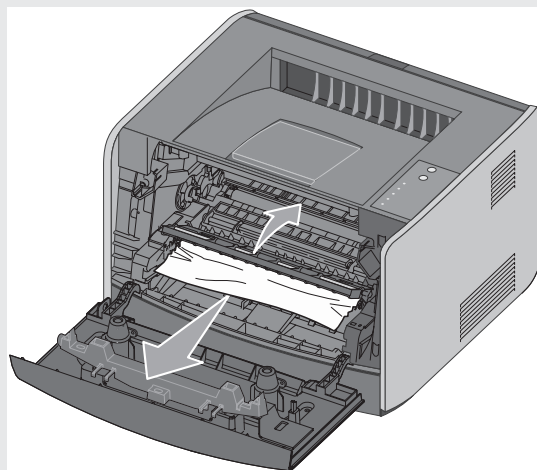


提示： 不要将鼓粉盒组件长时间暴露在直接的光线下。长时间光线直射会导致打印质量问题。

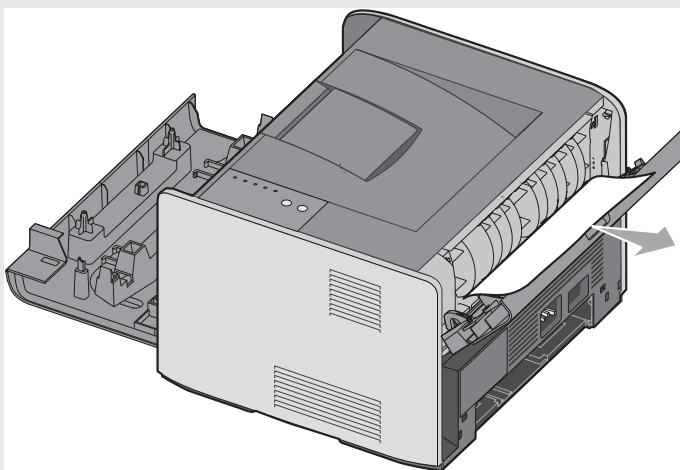
3 取出位于鼓粉盒组件后面区域内的所有卡纸。




4 抬起打印机前部的挡板并取出挡板下面的所有卡纸。



5 打开后部出口并取出所有卡纸。



6 当您清除卡纸后，重新安装鼓粉盒组件，确认所有的打印机盖板和进纸匣都已关闭，然后按继续

续  按钮恢复打印。

提示：打印机将重新打印发生卡纸的页面。

有关操作面板指示灯或解决打印质量问题的信息，请参考用户指南。

联系 Dell

技术援助

如果您遇到技术问题需要帮助，Dell 随时准备帮助您。

- 1 可以通过打印机附近的电话来寻求技术支持，以便技术支持能以所有必要程序来帮助您。当寻求 Dell 帮助时，使用快速服务代码有助于加快支持人员响应您需求的速度。

快速服务代码位于打印机的后部面板上靠近打印机序列号的地方。

提示：Dell 的快速服务代码系统并不是在所有国家都有效。

- 2 在美国，商业客户应该拨打 **1-877-459-7298**，而消费者（家庭或家庭办公者）客户应该拨打 **1-800-624-9896**。

如果您来自其它国家或在其它服务区域，要查找当地的电话号码，请参阅第 70 页上的“联系 Dell”。

- 3 按照自动电话系统中的菜单提示来找到技术支持人员。

自动订购状态服务

要检查您已订购的任何 Dell 产品状态，您可以浏览 **support.dell.com** 网站，也可以呼叫自动订购状态服务。录音提示您提交用于定位并报告您的订单状态所需要的信息。要得到您所在区域的电话号码，请参阅第 70 页上的“联系 Dell”。

联系 Dell

要通过电子方式联系 Dell，可以访问以下 Web 站点：

- **www.dell.com**
- **support.dell.com**（技术支持）
- **premiersupport.dell.com**（面向教育、政府、医疗和媒体 / 大型商业客户提供技术支持，其中包括大客户、白金客户以及金牌客户）

要得到您所在国家的具体网址，请在下表中找到相应的国家。

提示： 免费电话仅适用于列出的国家境内。

如果需要联系 Dell，您可以使用下表提供的电子地址，电话号码和代码。如果需要确定使用哪些代码，请联系当地或者国际电信运营商。

国家 / 地区 (城市) 国际接入码 国家 / 地区代码 城市代码	部门名称或服务区域, 网站和电子邮件地址	区域代码, 本地电话号码 和免费电话号码
安圭拉	常规支持	免费电话: 800-335-0031
安提瓜和巴布达	常规支持	1-800-805-5924
阿根廷 (布宜诺斯艾利斯) 国际接入码: 00 国家 / 地区代码: 54 城市代码: 11	网址: www.dell.com.ar 电子邮箱: us_latina_services@dell.com 适用于桌面和便携式计算机的电子邮箱: la-techsupport@dell.com 适用于服务器和 EMC 的电子邮箱: la_enterprise@dell.com	客户服务 免费电话: 0-800-444-0730 技术支持 免费电话: 0-800-444-0733 技术支持服务 免费电话: 0-800-444-0724 销售 0-810-444-3355
阿鲁巴	常规支持	免费电话: 800-1578
澳大利亚 (悉尼) 国际接入码: 0011 国家 / 地区代码: 61 城市代码: 2	电子邮箱 (澳大利亚): au_tech_support@dell.com 电子邮箱 (新西兰): nz_tech_support@dell.com	家庭和小型企业 1-300-655-533 政府和企业 免费电话: 1-800-633-559 优先帐户部门 (PAD) 免费电话: 1-800-060-889 客户服务 免费电话: 1-800-819-339 技术支持 (便携机和桌面机) 免费电话: 1-300-655-533 技术支持 (服务器和工作站) 免费电话: 1-800-733-314 公司销售 免费电话: 1-800-808-385 内部销售 免费电话: 1-800-808-312 传真 免费电话: 1-800-818-341

国家 / 地区 (城市) 国际接入码 国家 / 地区代码 城市代码	部门名称或服务区域, 网站和电子邮件地址	区域代码, 本地电话号码 和免费电话号码
奥地利 (维也纳) 国际接入码: 900 国家 / 地区代码: 43 城市代码: 1	网址: support.euro.dell.com 电子邮箱: tech_support_central_europe@dell.com 家庭 / 小型企业销售 家庭 / 小型企业传真 家庭 / 小型企业客户服务 优先帐户 / 公司客户服务 家庭 / 小型企业技术支持 优先帐户 / 公司技术支持 总机电话	0820 240 530 00 0820 240 530 49 0820 240 530 14 0820 240 530 16 0820 240 530 14 0660 8779 0820 240 530 00
巴哈马	常规支持	免费电话: 1-866-278-6818
巴巴多斯	常规支持	1-800-534-3066
比利时 (布鲁塞尔) 国际接入码: 00 国家 / 地区代码: 32 城市代码: 2	网址: support.euro.dell.com 适用于法语客户的电子邮箱: support.euro.dell.com/be/fr/emaildell/ 技术支持 技术支持传真 客户服务 公司销售 传真 总机电话	02 481 92 88 02 481 92 95 02 713 15 65 02 481 91 00 02 481 92 99 02 481 91 00
百慕大	常规支持	1-800-342-0671
玻利维亚	常规支持	免费电话: 800-10-0238
巴西 国际接入码: 00 国家 / 地区代码: 55 城市代码: 51	网址: www.dell.com/br 客户支持, 技术支持 技术支持传真 客户服务传真 销售	0800 90 3355 51 481 5470 51 481 5480 0800 90 3390
英属维尔京群岛	常规支持	免费电话: 1-866-278-6820

国家 / 地区 (城市) 国际接入码 国家 / 地区代码 城市代码	部门名称或服务区域, 网站和电子邮件地址	区域代码, 本地电话号码 和免费电话号码
文莱	客户技术支持 (槟榔屿, 马来西亚)	604 633 4966
国家 / 地区代码: 673	客户服务 (槟榔屿, 马来西亚)	604 633 4949
	销售 (新加坡)	免费电话: 1 800 394 7425
加拿大 (北约克, 安大略湖)	在线订单状态: www.dell.ca/ostatus	
国际接入码: 011	AutoTech (自动技术支持)	免费电话: 1-800-247-9362
	客户服务 (家庭销售 / 小型企业)	免费电话: 1-800-847-4096
	客户服务 (中型 / 大型企业, 政府)	免费电话: 1-800-326-9463
	技术支持 (家庭销售 / 小型企业)	免费电话: 1-800-847-4096
	技术支持 (中型 / 大型企业, 政府)	免费电话: 1-800-387-5757
	销售 (家庭销售 / 小型企业)	免费电话: 1-800-387-5752
	销售 (中型 / 大型企业, 政府)	免费电话: 1-800-387-5755
	备件销售和延伸服务销售	1 866 440 3355
开曼群岛	常规支持	1-800-805-7541
智利 (圣地亚哥)	销售, 客户支持和技术支持	免费电话: 1230-020-4823
国家 / 地区代码: 56		
城市代码: 2		

国家 / 地区 (城市) 国际接入码 国家 / 地区代码 城市代码	部门名称或服务区域, 网站和电子邮件地址	区域代码, 本地电话号码 和免费电话号码
中国 (厦门) 国家 / 地区代码: 86 城市代码: 592	技术支持网址: support.dell.com.cn 技术支持电子邮箱: cn_support@dell.com 客户服务电子邮箱: customer_cn@dell.com 技术支持传真 技术支持 (Dell™ Dimension™ 和 Inspiron™) 技术支持 (OptiPlex™, Latitude™ 和 Dell Precision™) 技术支持 (服务器和存储器) 技术支持 (投影仪, PDA, 交换机, 路由器, 等等) 技术支持 (打印机)	592 818 1350 免费电话: 800 858 2969 免费电话: 800 858 0950 免费电话: 800 858 0960 免费电话: 800 858 2920 86 592 818 3144 或免费电话: 800 858 2311 免费电话: 800 858 2060 592 818 1308 免费电话: 800 858 2222 免费电话: 800 858 2557 免费电话: 800 858 2055 免费电话: 800 858 2628 免费电话: 800 858 2999 免费电话: 800 858 2955 免费电话: 800 858 2020 免费电话: 800 858 2669 免费电话: 800 858 2572 免费电话: 800 858 2355 免费电话: 800 858 2811 免费电话: 800 858 2621
哥伦比亚	常规支持	980-9-15-3978
哥斯达黎加	常规支持	0800-012-0435

国家 / 地区 (城市) 国际接入码 国家 / 地区代码 城市代码	部门名称或服务区域, 网站和电子邮件地址	区域代码, 本地电话号码 和免费电话号码
捷克共和国 (布拉格) 国际接入码: 00 国家 / 地区代码: 420	网址: support.euro.dell.com 电子邮箱: czech_dell@dell.com 技术支持 客户服务 传真 技术传真 总机电话	 22537 2727 22537 2707 22537 2714 22537 2728 22537 2711
丹麦 (哥本哈根) 国际接入码: 00 国家 / 地区代码: 45	网址: support.euro.dell.com 电子邮箱: support.euro.dell.com/dk/da/emaildell/ 技术支持 客户服务 (相关) 家庭 / 小型企业客户服务 总机电话 (相关) 总机传真 (相关) 总机电话 (家庭 / 小型企业) 总机传真 (家庭 / 小型企业)	 7023 0182 7023 0184 3287 5505 3287 1200 3287 1201 3287 5000 3287 5001
多米尼加	常规支持	免费电话: 1-866-278-6821
多米尼加共和国	常规支持	1-800-148-0530
厄瓜多尔	常规支持	免费电话: 999-119
萨尔瓦多	常规支持	01-899-753-0777
芬兰 (赫尔辛基) 国际接入码: 990 国家 / 地区代码: 358 城市代码: 9	网址: support.euro.dell.com 电子邮箱: support.euro.dell.com/fi/fi/emaildell/ 技术支持 客户服务 传真 总机电话	 09 253 313 60 09 253 313 38 09 253 313 99 09 253 313 00

国家 / 地区 (城市) 国际接入码 国家 / 地区代码 城市代码	部门名称或服务区域, 网站和电子邮件地址	区域代码, 本地电话号码 和免费电话号码
法国 (巴黎) (蒙彼利埃) 国际接入码: 00 国家 / 地区代码: 33 城市代码: (1) (4)	网址: support.euro.dell.com 电子邮箱: support.euro.dell.com/fr/fr/emaildell/ 家庭和小型企业 技术支持 客户服务 总机电话 总机电话 (从法国以外呼叫) 销售 传真 传真 (从法国以外呼叫) 公司 技术支持 客户服务 总机电话 销售 传真	 0825 387 270 0825 823 833 0825 004 700 04 99 75 40 00 0825 004 700 0825 004 701 04 99 75 40 01 0825 004 719 0825 338 339 01 55 94 71 00 01 55 94 71 00 01 55 94 71 01
德国 (兰根) 国际接入码: 00 国家 / 地区代码: 49 城市代码: 6103	网址: support.euro.dell.com 电子邮箱: tech_support_central_europe@dell.com 技术支持 家庭 / 小型企业客户服务 全球客户服务 优先帐户客户服务 大帐户客户服务 公共帐户客户服务 总机电话	 06103 766-7200 0180-5-224400 06103 766-9570 06103 766-9420 06103 766-9560 06103 766-9555 06103 766-7000

国家 / 地区 (城市) 国际接入码 国家 / 地区代码 城市代码	部门名称或服务区域, 网站和电子邮件地址	区域代码, 本地电话号码 和免费电话号码
希腊 国际接入码: 00 国家 / 地区代码: 30	网址: support.euro.dell.com 电子邮箱: support.euro.dell.com/gr/en/emaildell/	
	技术支持	00800-44 14 95 18
	金牌服务技术支持	00800-44 14 00 83
	总机电话	2108129810
	金牌服务总机电话	2108129811
	销售	2108129800
	传真	2108129812
格林纳达	常规支持	免费电话: 1-866-540-3355
危地马拉	常规支持	1-800-999-0136
圭亚那	常规支持	免费电话: 1-877-270-4609
香港 国际接入码: 001 国家 / 地区代码: 852	网址: support.ap.dell.com 技术支持电子邮箱: apsupport@dell.com	
	技术支持 (Dimension 和 Inspiron)	2969 3188
	技术支持 (OptiPlex, Latitude 和 Dell Precision)	2969 3191
	技术支持 (PowerApp™, PowerEdge™, PowerConnect™ 和 PowerVault™)	2969 3196
	客户服务	3416 0910
	大公司帐户	3416 0907
	全球客户程序	3416 0908
	中型企业部门	3416 0912
	家庭和小型企业部门	2969 3105
印度	技术支持	1600 33 8045
	销售 (大公司帐户)	1600 33 8044
	销售 (家庭和小型企业)	1600 33 8046

国家 / 地区 (城市) 国际接入码 国家 / 地区代码 城市代码	部门名称或服务区域, 网站和电子邮件地址	区域代码, 本地电话号码 和免费电话号码
爱尔兰 (Cherrywood) 国际接入码: 16 国家 / 地区代码: 353 城市代码: 1	网址: support.euro.dell.com 电子邮箱: dell_direct_support@dell.com 技术支持 英国技术支持 (仅限于在英国拨打) 家庭用户客户服务 小型企业客户服务 英国客户服务 (仅限于在英国拨打) 公司客户服务 公司客户服务 (仅限于在英国拨打) 爱尔兰销售 英国销售 (仅限于在英国拨打) 传真 / 销售传真 总机电话	 1850 543 543 0870 908 0800 01 204 4014 01 204 4014 0870 906 0010 1850 200 982 0870 907 4499 01 204 4444 0870 907 4000 01 204 0103 01 204 4444
意大利 (米兰) 国际接入码: 00 国家 / 地区代码: 39 城市代码: 02	网址: support.euro.dell.com 电子邮箱: support.euro.dell.com/it/it/emaildell/ 家庭和小型企业 技术支持 客户服务 传真 总机电话 公司 技术支持 客户服务 传真 总机电话	 02 577 826 90 02 696 821 14 02 696 821 13 02 696 821 12 02 577 826 90 02 577 825 55 02 575 035 30 02 577 821
牙买加	常规支持 (仅限于在牙买加拨打)	1-800-682-3639

国家 / 地区 (城市) 国际接入码 国家 / 地区代码 城市代码	部门名称或服务区域, 网站和电子邮件地址	区域代码, 本地电话号码 和免费电话号码
日本 (川崎) 国际接入码: 001 国家 / 地区代码: 81 城市代码: 44	网址: support.jp.dell.com 技术支持 (服务器) 日本以外的技术支持 (服务器) 技术支持 (Dimension 和 Inspiron) 日本以外的技术支持 (Dimension 和 Inspiron) 技术支持 (Dell Precision, OptiPlex 和 Latitude) 日本以外的技术支持 (Dell Precision, OptiPlex 和 Latitude) 技术支持 (PDA, 投影仪, 打印机, 路由器) 日本以外的技术支持 (PDA, 投影仪, 打印机, 路由器) 传真盒服务 24 小时自动订购服务 客户服务 企业销售部门 (最多 400 雇员) 优先帐户部门销售 (超过 400 雇员) 大公司帐户销售 (超过 3500 雇员) 公共销售 (政府代理机构, 教育机构和医疗机构) 全球客户日本 个人用户 总机电话	免费电话: 0120-198-498 81-44-556-4162 免费电话: 0120-198-226 81-44-520-1435 免费电话: 0120-198-433 81-44-556-3894 免费电话: 0120-981-690 81-44-556-3468 044-556-3490 044-556-3801 044-556-4240 044-556-1465 044-556-3433 044-556-3430 044-556-1469 044-556-3469 044-556-1760 044-556-4300
韩国 (汉城) 国际接入码: 001 国家 / 地区代码: 82 城市代码: 2	技术支持 销售 客户服务 (槟榔屿, 马来西亚) 传真 总机电话 技术支持 (电子和附件)	免费电话: 080-200-3800 免费电话: 080-200-3600 604 633 4949 2194-6202 2194-6000 免费电话: 080-200-3801

国家 / 地区 (城市) 国际接入码 国家 / 地区代码 城市代码	部门名称或服务区域, 网站和电子邮件地址	区域代码, 本地电话号码 和免费电话号码
拉丁美洲	客户技术支持 (奥斯汀, 德克萨斯, 美国)	512 728-4093
	客户服务 (奥斯汀, 德克萨斯, 美国)	512 728-3619
	传真 (技术支持和客户服务) (奥斯汀, 德克萨斯, 美国)	512 728-3883
	销售 (奥斯汀, 德克萨斯, 美国)	512 728-4397
	销售传真 (奥斯汀, 德克萨斯, 美国)	512 728-4600 或 512 728-3772
卢森堡 国际接入码: 00 国家 / 地区代码: 352	网址: support.euro.dell.com 电子邮箱: tech_be@dell.com 技术支持 (布鲁塞尔, 比利时) 家庭 / 小型企业销售 (布鲁塞尔, 比利时) 公司销售 (布鲁塞尔, 比利时) 客户服务 (布鲁塞尔, 比利时) 传真 (布鲁塞尔, 比利时) 总机电话 (布鲁塞尔, 比利时)	3420808075 免费电话: 080016884 02 481 91 00 02 481 91 19 02 481 92 99 02 481 91 00
澳门 国家 / 地区代码: 853	技术支持 客户服务 (厦门, 中国) 内部销售 (厦门, 中国)	免费电话: 0800 105 34 160 910 29 693 115
马来西亚 (槟榔屿) 国际接入码: 00 国家 / 地区代码: 60 城市代码: 4	网址: support.ap.dell.com 技术支持 (Dell Precision, OptiPlex 和 Latitude) 技术支持 (Dimension, Inspiron, 电子和附件) 技术支持 (PowerApp, PowerEdge, PowerConnect 和 PowerVault) 客户服务 (槟榔屿, 马来西亚) 销售	免费电话: 1 800 88 0193 免费电话: 1 800 88 1306 免费电话: 1800 88 1386 04 633 4949 免费电话: 1 800 88 0553

国家 / 地区 (城市) 国际接入码 国家 / 地区代码 城市代码	部门名称或服务区域, 网站和电子邮件地址	区域代码, 本地电话号码 和免费电话号码
墨西哥 国际接入码: 00 国家 / 地区代码: 52	客户技术支持	001-877-384-8979 or 001-877-269-3383
	销售	50-81-8800 or 01-800-888-3355
	客户服务	001-877-384-8979 or 001-877-269-3383
	总部	50-81-8800 or 01-800-888-3355
	蒙特塞拉特岛	常规支持
荷兰安的列斯群岛	常规支持	001-800-882-1519
荷兰 (阿姆斯特丹) 国际接入码: 00 国家 / 地区代码: 31 城市代码: 20	网址: support.euro.dell.com 技术支持 技术支持传真 家庭 / 小型企业客户服务 相关客户服务 家庭 / 小型企业销售 相关销售 家庭 / 小型企业销售传真 相关销售传真 总机电话 总机传真	020 674 45 00 020 674 47 66 020 674 42 00 020 674 43 25 020 674 55 00 020 674 50 00 020 674 47 75 020 674 47 50 020 674 50 00 020 674 47 50
新西兰 国际接入码: 00 国家 / 地区代码: 64	电子邮箱 (新西兰): nz_tech_support@dell.com 电子邮箱 (澳大利亚): au_tech_support@dell.com	
	技术支持 (适用于桌面和便携式计算机)	免费电话: 0800 446 255
	技术支持 (适用于服务器和工作站)	免费电话: 0800 443 563
	家庭和小型企业	0800 446 255
	政府和企业	0800 444 617
	销售	0800 441 567
	传真	0800 441 566

国家 / 地区 (城市) 国际接入码 国家 / 地区代码 城市代码	部门名称或服务区域, 网站和电子邮件地址	区域代码, 本地电话号码 和免费电话号码
尼加拉瓜	常规支持	001-800-220-1006
挪威 (Lysaker)	网址: support.euro.dell.com	
国际接入码: 00	电子邮箱:	
国家 / 地区代码: 47	support.euro.dell.com/no/no/emaildell/	
	技术支持	671 16882
	相关客户服务	671 17575
	家庭 / 小型企业客户服务	231 62298
	总机电话	671 16800
	总机传真	671 16865
巴拿马	常规支持	001-800-507-0962
秘鲁	常规支持	0800-50-669
波兰 (华沙)	网址: support.euro.dell.com	
国际接入码: 011	电子邮箱: pl_support_tech@dell.com	
国家 / 地区代码: 48	客户服务电话	57 95 700
城市代码: 22	客户服务	57 95 999
	销售	57 95 999
	客户服务传真	57 95 806
	接待处传真	57 95 998
	总机电话	57 95 999
葡萄牙	网址: support.euro.dell.com	
国际接入码: 00	电子邮箱:	
国家 / 地区代码: 351	support.euro.dell.com/pt/en/emaildell/	
	技术支持	707200149
	客户服务	800 300 413
	销售	800 300 410, 800 300 411, 800 300 412, 或 21 422 07 10
	传真	21 424 01 12
波多黎各	常规支持	1-800-805-7545
圣基茨及尼维斯	常规支持	免费电话: 1-877-441-4731
圣卢西亚	常规支持	1-800-882-1521

国家 / 地区 (城市) 国际接入码 国家 / 地区代码 城市代码	部门名称或服务区域, 网站和电子邮件地址	区域代码, 本地电话号码 和免费电话号码
圣文森特和格林纳丁斯	常规支持	免费电话: 1-877-270-4609
新加坡 (新加坡)	网址: support.ap.dell.com	
国际接入码: 005	技术支持 (Dimension, Inspiron, 电子和附件)	免费电话: 1800 394 7430
国家 / 地区代码: 65	技术支持 (OptiPlex, Latitude 和 Dell Precision)	免费电话: 1800 394 7488
	技术支持 (PowerApp, PowerEdge, PowerConnect 和 PowerVault)	免费电话: 1800 394 7478
	客户服务 (槟榔屿, 马来西亚)	604 633 4949
	销售	免费电话: 1 800 394 7425
斯洛伐克 (布拉格)	网址: support.euro.dell.com	
国际接入码: 00	电子邮箱: czech_dell@dell.com	
国家 / 地区代码: 421	技术支持	02 5441 5727
	客户服务	420 22537 2707
	传真	02 5441 8328
	技术传真	02 5441 8328
	总机电话 (销售)	02 5441 7585
南非 (约翰内斯堡)	网址: support.euro.dell.com	
国际接入码: 09/091	电子邮箱: dell_za_support@dell.com	
国家 / 地区代码: 27	金牌团队	011 709 7713
城市代码: 11	技术支持	011 709 7710
	客户服务	011 709 7707
	销售	011 709 7700
	传真	011 706 0495
	总机电话	011 709 7700
东南亚和太平洋国家	客户技术支持, 客户支持和销售 (槟榔屿, 马来西亚)	604 633 4810

国家 / 地区 (城市) 国际接入码 国家 / 地区代码 城市代码	部门名称或服务区域, 网站和电子邮件地址	区域代码, 本地电话号码 和免费电话号码
西班牙 (马德里) 国际接入码: 00 国家 / 地区代码: 34 城市代码: 91	网址: support.euro.dell.com	
	电子邮箱: support.euro.dell.com/es/es/emaildell/	
	家庭和小型企业	
	技术支持	902 100 130
	客户服务	902 118 540
	销售	902 118 541
	总机电话	902 118 541
	传真	902 118 539
	公司	
	技术支持	902 100 130
	客户服务	902 115 236
	总机电话	91 722 92 00
	传真	91 722 95 83
	瑞典 (Upplands Vasby) 国际接入码: 00 国家 / 地区代码: 46 城市代码: 8	网址: support.euro.dell.com
电子邮箱: support.euro.dell.com/se/sv/emaildell/		
技术支持		08 590 05 199
相关客户服务		08 590 05 642
家庭 / 小型企业客户服务		08 587 70 527
雇员购买程序 (EPP) 支持		20 140 14 44
技术支持传真		08 590 05 594
销售	08 590 05 185	

国家 / 地区 (城市) 国际接入码 国家 / 地区代码 城市代码	部门名称或服务区域, 网站和电子邮件地址	区域代码, 本地电话号码 和免费电话号码
瑞士 (日内瓦) 国际接入码: 00 国家 / 地区代码: 41 城市代码: 22	网址: support.euro.dell.com 电子邮箱: Tech_support_central_Europe@dell.com 适用于法语 HSB 和公司客户的电子邮箱: support.euro.dell.com/ch/fr/emaildell/ 技术支持 (家庭和小型企业) 技术支持 (公司) 客户服务 (家庭和小型企业) 客户服务 (公司) 传真 总机电话	 0844 811 411 0844 822 844 0848 802 202 0848 821 721 022 799 01 90 022 799 01 01
台湾 国际接入码: 002 国家 / 地区代码: 886	网址: support.ap.dell.com 电子邮箱: ap_support@dell.com 技术支持 (OptiPlex, Latitude, Inspiron, Dimension, 电子和附件) 技术支持 (PowerApp, PowerEdge, PowerConnect 和 PowerVault) 内部销售 公司销售	 免费电话: 00801 86 1011 免费电话: 00801 60 1256 免费电话: 00801 65 1228 免费电话: 00801 65 1227
泰国 国际接入码: 001 国家 / 地区代码: 66	网址: support.ap.dell.com 技术支持 (OptiPlex, Latitude 和 Dell Precision) 技术支持 (PowerApp, PowerEdge, PowerConnect 和 PowerVault) 客户服务 (槟榔屿, 马来西亚) 公司销售 内部销售	 免费电话: 1800 0060 07 免费电话: 1800 0600 09 604 633 4949 免费电话: 1800 006 009 免费电话: 1800 006 006
特立尼达 / 多巴哥	常规支持	1-800-805-8035
土耳其和凯科斯群岛	常规支持	免费电话: 1-866-540-3355

国家 / 地区 (城市) 国际接入码 国家 / 地区代码 城市代码	部门名称或服务区域, 网站和电子邮件地址	区域代码, 本地电话号码 和免费电话号码
英国 (布拉克内尔) 国际接入码: 00 国家 / 地区代码: 44 城市代码: 1344	网址: support.euro.dell.com 客户服务网址: support.euro.dell.com/uk/en/ECare/Form/Home.asp 电子邮箱: dell_direct_support@dell.com 技术支持 (公司 / 优先帐户 /PAD [1000+ 雇员]) 技术支持 (直接和常规) 全球帐户客户服务 家庭和小型企业 客户服务 公司客户服务 优先帐户 (500–5000 雇员) 客户服务 中央政府客户服务 地方政府和教育机构客户服务 卫生机构客户服务 家庭和小型企业销售 公司 / 公共部门销售 家庭和小型企业传真	0870 908 0500 0870 908 0800 01344 373 186 0870 906 0010 01344 373 185 0870 906 0010 01344 373 193 01344 373 199 01344 373 194 0870 907 4000 01344 860 456 0870 907 4006
乌拉圭	常规支持	免费电 话: 000-413-598-2521

国家 / 地区 (城市) 国际接入码 国家 / 地区代码 城市代码	部门名称或服务区域, 网站和电子邮件地址	区域代码, 本地电话号码 和免费电话号码
美国 (奥斯汀, 德克萨斯) 国际接入码: 011 国家 / 地区代码: 1	自动订单状态服务 AutoTech (便携式和桌面计算机) 客户 (家庭和家庭办公) 技术支持 客户服务 DellNet™ 服务和支持 雇员购买程序 (EPP) 客户 金融服务网址: www.dellfinancialservices.com 金融服务 (租借 / 借贷) 金融服务 (Dell 优先帐户 [DPA]) 企业 客户服务和技术支持 雇员购买程序 (EPP) 客户 打印机和投影仪技术支持 公共部门 (政府, 教育和医疗卫生) 客户服务和技术支持 雇员购买程序 (EPP) 客户 Dell 销售 Dell 批发商店 (Dell 翻新的计算机) 软件和外围设备销售 备件销售 延伸服务和担保销售 传真 适用于耳聋, 重听或语言障碍人士的 Dell 服务	免费电话: 1-800-433-9014 免费电话: 1-800-247-9362 免费电话: 1-800-624-9896 免费电话: 1-800-624-9897 免费电话: 1-877-Dellnet (1-877-335-5638) 免费电话: 1-800-695-8133 免费电话: 1-877-577-3355 免费电话: 1-800-283-2210 免费电话: 1-800-822-8965 免费电话: 1-800-695-8133 免费电话: 1-877-459-7298 免费电话: 1-800-456-3355 免费电话: 1-800-234-1490 免费电话: 1-800-289-3355 或免费电 话: 1-800-879-3355 免费电话: 1-888-798-7561 免费电话: 1-800-671-3355 免费电话: 1-800-357-3355 免费电话: 1-800-247-4618 免费电话: 1-800-727-8320 免费电话: 1-877-DELLTTY (1-877-335-5889)
美属维尔京群岛	常规支持	1-877-673-3355
委内瑞拉	常规支持	8001-3605

附录

有限保证和返回策略

在亚太地区购买 Dell 品牌硬件产品，随机附有一年，两年，三年或四年的有限保证。要确定您的硬件产品是哪一种保证，请查看包装单或发票。

提示：此保证在日本不适用。请参考日文的保证附录以获取可在日本应用的保证详细信息。

该有限保证覆盖哪些范围？

该有限保证覆盖最终用户客户的 Dell 品牌硬件产品之材料和工艺缺陷，包括 Dell 品牌的外围设备产品。

该有限保证不覆盖哪些范围？

在法律许可范围内，该有限保证不覆盖：

- 软件，包括通过工厂整合系统加装到 Dell 品牌硬件产品中的操作系统和软件，第三方软件或重新加载的软件。
- 非 Dell 品牌和解决方案提供商的直接产品及附件
- 由于下列原因导致的问题：
 - 外部原因，如意外事故、滥用、误用或电源问题
 - 未经 Dell 授权的维修
 - 不按产品说明使用
 - 不按产品说明操作或不进行定期维护
 - 由于使用非 Dell 供应的附件、部件或组件出现的问题
- 缺少或已更改服务标签或序列号的产品
- 未收到付款的产品

常规保证

在法律许可范围内，DELL 对硬件中存在的故障和缺陷负担的责任限于本有限保证声明中所宣布的修理和更换。对该产品的任何明确保证限于上述的保证期内，保证期之后将不作任何保证。

在法律许可的范围内，**DELL** 不接受超出本有限保证声明中宣布的赔偿责任，或对偶然或间接损害负责，包括但不限于对产品无法使用，或丢失数据或软件的责任。

该有限保证的持续时间有多长？

在法律许可的范围内，本有限保证的持续时间在您的包装单或发票上注明，但 **Dell** 品牌电池的有限保证只有一年，以及 **Dell** 品牌投影仪上的灯只有 90 天的有限保证除外。有限保证从包装单或发票日期开始计算。如果修理或更换保证的产品或任何部件，保证期不会延长。**Dell** 可能自行决定更改有限保证的有效性，但任何更改将不具追溯效力。

如果我需要保证服务，我该怎么做？

在保证到期之前，请使用您所在国家的技术支持电话号码与我们联系（请参阅第 70 页上的“联系 Dell”）。请同时提供您的 **Dell** 服务标签号码或订单号码。

Dell 将做什么？

在 1 年有限保证的第一年中：对于 **Dell** 的 **Advanced Exchange**（下一营业日或第二营业日响应），**Dell** 将修理或更换返回给 **Dell** 的机构并在该限制保证覆盖范围内的产品。要请求保证服务，您必须在有限保证期内联系 **Dell** 的客户技术支持。如果要求保证服务，**Dell** 将运送已修理或更换产品给您。

您必须在收到已修理或已更换的产品同时使用其原先或同等的包装将产品返回给 **Dell**。**Dell** 拥有从已修理产品中拆卸的所有部件的所有权。**Dell** 使用由不同厂商制造的新的和修复部件来进行保证的修理和组装更换产品。如果 **Dell** 修理或更换产品，其保证条款不延期。

如果我们确定产品不在本保证覆盖范围内，我们将通知您并告知您在收费基础上可使用的服务选择。

提示：在您将产品运送给我们之前，确认备份产品中硬盘或其它存储设备上的数据。移除所有机密，所有人或私人信息以及可移动的介质，如软盘、CD 或 PC 卡。我们不对您的机密，所有人或私人信息；丢失或损坏数据；或损坏或丢失可移动介质负责。

在剩余年份：对于有限保证的剩余阶段，在交换基础上和依据实行交换日期的 **Dell** 交换策略，**Dell** 将为本有限保证范围内，要求更换部件的 **Dell** 硬件产品提供更换部件。您必须在获得 **Dell** 同意部件应该更换及发送更换部件之前向 **Dell** 的客户技术支持报告硬件故障的每个实例。

更换部件是新的或已修复的。**Dell** 在向您提供部件时，可能提供由不同厂商制造的更换部件。对于更换部件的保证条款是有限保证条款的剩余部分。如果需更换的部件未返回给 **Dell**，您将支付 **Dell** 更换部件的费用。返回需更换部件的步骤，如果您不返回需更换部件给 **Dell** 而需要为更换部件承担的费用，将根据实行交换日期的 **Dell** 交换策略确定。

在您更换部件之前，确认备份产品中硬盘或其它存储设备上的数据。我们不对丢失或损坏数据负责。

如果我购买了服务合同会怎样？

如果您与 Dell 签订了服务合同，将按照服务协议上的条款向您提供服务。请参考合同上有关如何获得服务的详细资料。

将如何修复我的产品？

我们使用由不同厂商制造的新的和修复部件来进行保证的修理和组装更换部件及系统。修复部件和系统是已返回给 Dell 的部件或系统，其中一些从未被客户使用。所有部件和系统经检查测试符合质量标准。更换部件和系统使用您购买的该产品的有限保证的剩余阶段。Dell 拥有从已修理产品中拆卸的所有部件的所有权。

墨盒及鼓粉盒有限保证

以下部分描述适用于亚太地区的墨盒及鼓粉盒的有限保证。请相应参考适当的有限保证。

提示：此保证在中国不适用。

Dell Inc. 向 Dell 品牌鼓粉盒正品的原始买方保证将在鼓粉盒使用寿命期限内不存在材料和工艺方面的缺陷，对于 Dell 品牌墨盒正品，将在发票日期开始两年内不存在材料和工艺方面的缺陷。如果该产品证实有材料或工艺方面的缺陷，在有限保证期间，如果它返回给 Dell，可免费更换。您必须首先拨打我们的免费电话号码来取得您的返回授权。如果由于产品已报废或不能使用，我们不能更换产品时，我们将更换同等产品或在 Dell 只有唯一选择时偿还您的鼓粉盒购买费用。本有限保证不适用已重新填装或保存不当或由于误用、滥用、意外事故、疏忽、违反运行规程、错误环境或日常使用磨损而产生问题的墨盒或鼓粉盒。

常规保证

在法律许可范围内，DELL 对硬件中存在的故障和缺陷负担的责任限于本有限保证声明中所宣布的修理和更换。对该产品的任何明确保证限于上述的保证期内，保证期之后将不作任何保证。

在法律许可的范围内，DELL 不接受超出本有限保证声明中宣布的赔偿责任，或对偶然或间接损害负责，包括但不限于对产品无法使用，或丢失数据或软件的责任。

出口规章

客户确认，可能包含技术和软件的这些产品受美国的进出口管制法律和法规的约束，也可能受产品制造和 / 或接收的所在国家的进出口管制法律和法规的约束。客户同意遵守这些法律和法规。另外，根据美国法律，产品不得销售、出租或以其它形式转交给受限制的最终用户或受限制的国家。产品也不得销售、出租或以其它形式转交给参与大规模杀伤性武器的设计、开发、生产或使用的相关活动，包括但不限于核武器、核原料或核设施，导弹或导弹工程支持产品，以及化学或生物武器的最终用户或为其所使用。

Dell 软件许可协议

这是您，用户和 Dell 产品，L.P（“Dell”）之间的法律协议。该协议覆盖所有随 Dell 产品发布的软件，对于这些软件，在您和厂商或软件所有人（统称为“软件”）之间没有单独的许可协议。打开或破坏软件包装上的密封条，安装或下载软件，或使用已经预加载或计算机内含的软件，即表示您接受本协议各项条款的约束。如果您不同意这些条款，请迅速返回所有软件项目（磁盘，书面材料和包装），并删除所有预加载或内含的软件。

您一次只能在一台计算机上使用一个软件副本。如果您有软件的多个许可，您可以在任何时候按您拥有的许可数量使用副本。“使用”意味着将软件加载到临时内存或永久保存在计算机上。如果（但仅限如果）您有单独许可用于软件被分发的每台计算机，单独安装在网络服务器上以分发给其它计算机不算是“使用”。您必须确保使用安装在网络服务器上的软件的用户数量不超过您拥有的许可数量。如果安装在网络服务器上的软件的用户数量将超过许可数量，在允许其它用户使用该软件之前，您必须购买其它许可直到许可数量等于用户数量。如果您是 Dell 或 Dell 会员的商业客户，您因此授予 Dell，或 Dell 选定的代理在正常的营业时间执行对您使用软件进行监查的权力，您同意在这样的监查中与 Dell 合作，并且您同意向 Dell 提供与您使用软件相当有关的所有记录。监查将仅限于检验您是否遵守本协议的条款。

本软件受美国版权法和国际公约的保护。您可以只为备份或归档目的制作一份软件副本，或只为备份或归档目的将软件转移到单个硬盘上以保存原件。您不能出租或租赁软件或复制随软件附带的书面材料，但您可以在不保留任何副本并且接收人同意这些条款的永久基础上转让软件 and 所有附带的材料。任何转让必须包括最近的更新和所有以前的版本。您不得进行逆向工程、反编译或分解软件。如果随计算机附带的软件包包含光盘，3.5" 和 / 或 5.25" 磁盘，您只能使用适用于您的计算机的磁盘。您不能使用其它计算机或网络上的磁盘，或出借，出租，租赁或转移给其他用户，除本协议许可的之外。

有限保证

Dell 保证在您收到软件磁盘之日起 90 天内，在正常使用情况下，软件磁盘将不存在材料和工艺方面的缺陷。该保证仅限于您并且不能转让。任何隐含的保证仅限于您收到软件之日起的 90 天内。某些管辖范围内不允许限制隐含保证的期限，因此该限制可能不适用于您。Dell 及其供应商的全部责任，以及您的独占赔偿，将是 (a) 返回为软件付出的价钱或 (b) 更换不符合本保证的磁盘，该磁盘发送给 Dell 时应带有返回授权号码，并要您承担费用和 risk。如果由于意外事故、滥用、误用或非 Dell 人员的服务或修改而导致的磁盘损坏不在本有限保证范围之内。任何更换的磁盘受原保证期限的剩余时间或 30 天的保证，以较长者为准。

Dell 不保证软件的功能将符合您的要求或软件的运行将不间断或没有错误。您要为选择软件以取得您的预期结果以及从软件获得的使用和结果负责。

DELL，代表自己以及供应商，否认所有其它明确或隐含的保证，包括但不限于对特定目的，软件和所有附随书面材料的畅销性和适应性的隐含保证。本有限保证向您提供特定的法律权限；根据法律管辖区域，您可能拥有不同的权限。

DELL 或其供应商决不对由于使用或不能使用该软件而造成的任何损害（包括但不限于商业利益的损害或损失，交易中断，商业信息的丢失或者其它财务损失）承担责任，即使考虑过这些损害的可能性。由于某些管辖范围内不允许排除或限制间接或意外损害的责任，因此上述限制可能不适用于您。

常规保证

本许可在终止前一直有效。在上述提到的情况下或您未能遵守其条款时，许可将终止。在终止时，您同意软件和附随的材料，以及所有副本因此将被销毁。本协议受德克萨斯州的法律管理。本协议的每个规定是可分离的。如果某项规定不能实施，不会影响剩余规定、条款的实施或本协议的状况。本协议局限于接受者和签署人。在法律允许的最大范围内，**Dell** 同意，并且您同意放弃任何与软件或本协议有关的陪审权利。由于该弃权可能在一些法律管辖范围内无效，因此该弃权可能不适用于您。您认可您已阅读本协议，您理解并同意受其条款限制，并且这是您和 **Dell** 之间有关软件的完整和专有的协议声明。

索引

A

安装

进纸器选件, 13

内存选件, 16

安装本地打印机驱动程序

Linux, 27

Windows 2000, 31

Windows 2003 Server, 30

Windows 98 SE, 33

Windows Me, 32

Windows NT, 32

Windows XP, 29

Windows XP Professional
x64, 28

B

本地打印机设置实用程序, 42

C

操作面板, 12

操作面板指示灯, 12

D

Dell

联系, 69

Dell 鼓粉管理系统, 41

打印, 47

本地, 27

多页 (N 页), 50

海报, 52

取消打印作业, 54

手动进纸, 47

双面, 49

网络, 37

网络设置页, 37

小册子, 51

信签, 53

打印机配置 Web 工具, 44

打印机驱动程序, 本地

Linux, 27

Windows 2000, 31

Windows 2003 Server, 30

Windows 98 SE, 33

Windows Me, 32

Windows NT, 32

Windows XP, 29

Windows XP Professional
x64, 28

打印机软件卸载, 43

打印机消耗品再订购应用程序
, 42

F

防火墙, 禁用, 37

G

鼓粉盒

更换, 55

H

海报, 打印, 52

后部出口, 使用, 23

J

加载纸张

标准进纸匣, 19

进纸匣选件, 19

手动进纸器, 22

介质类型和尺寸, 24

进纸器选件, 安装, 13

进纸匣, 加载, 19

N

N 页打印, 50

内存选件, 安装, 16

Q

驱动程序配置文件程序, 43
取消打印作业, 54

R

软件应用程序

Dell 鼓粉管理系统, 41
本地打印机设置实用程序
 , 42
打印机配置 Web 工具, 44
打印机软件卸载, 43
打印机消耗品再订购应用程序
 , 42
驱动程序配置文件程序, 43
设置 IP 地址实用程序, 42
状态监视中心, 41

S

设置 IP 地址实用程序, 42
手动进纸器, 加载, 22
双面, 打印, 49
缩排并印, 50

W

Windows XP 防火墙, 禁用, 37

X

显像鼓
 更换, 59

小册子, 打印, 51

卸载软件, 43

信签

 打印, 53
 加载, 53

Z

支持

 联系 Dell, 69

状态监视中心, 41