

Ponto de acesso Dell Instant PowerConnect W-IAP108/109

Guia de instalação

O Dell PowerConnect W-IAP108 e o W-IAP109 são pontos de acesso remoto dual-band de rádio duplo que atendem ao padrão IEEE 802.11n de WLAN de alto desempenho. Esses pontos de acesso oferecem funcionalidade 802.11n a 2,4 GHz e 5 GHz e suporte simultâneo a serviços wireless já existente no padrão 802.11 a/b/g, utilizam tecnologia MIMO (Multiple In, Multiple Out) e outras técnicas de alto desempenho de transmissão.

O W-IAP108/W-IAP109 é fornecido com o software Dell Instant. Sendo, portanto, pronto para uso, o W-IAP108/W-IAP109 funcionará como um controlador virtual (VC) ou um AP instantâneo. No entanto, o W-IAP108/W-IAP109 pode ser convertido para funcionar como um AP remoto (RAP). Para obter informações sobre a conversão de IAP em RAP, consulte [Conversão em RAP](#).



Nota: O W-IAP108/W-IAP109 requer o uso do Instant 3.2. Para converter IAPs em RAP, é necessário ter um controlador com o ArubaOS 6.2 instalado.

O ponto de acesso remoto Dell W-IAP108/W-IAP109 fornece os seguintes recursos:

- Transceptor sem fio
- Funcionalidade de comunicação em rede independente de protocolo
- Funcionamento sob os padrões IEEE 802.11a/b/g/n como ponto de acesso sem fio
- Funcionamento sob os padrões IEEE 802.11a/b/g/n como monitor de ar sem fio
- Compatibilidade com IEEE 802.3af e 802.3at

Conteúdo da embalagem

- Ponto de acesso remoto W-IAP108 ou W-IAP109
- Suporte de montagem W-IAP108/W-IAP109
- Guia de instalação



Nota: Informe o fabricante em caso de peças incorretas, em falta ou danificadas. Se possível, guarde a caixa, incluindo os materiais originais de embalagem. Use esses materiais para re-embalar o produto e devolvê-lo ao fabricante se necessário.

Visão geral do hardware do AP W-IAP108/W-IAP109

Figura 1 Portas e conectores

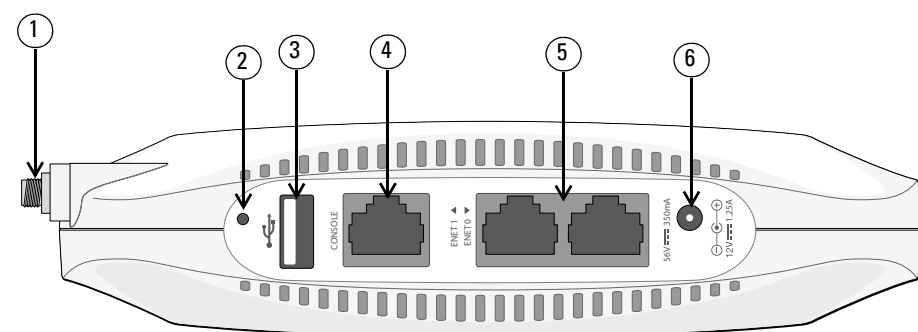


Tabela 1 Portas e conectores

Legenda	Componente
1	Conector de antena externa
2	Botão Reset (Reiniciar)
3	Interface USB
4	Porta do console
5	ENET 0 e ENET 1
6	DC (tomada de energia)

Conectores de antena externa (somente W-IAP108)

O W-IAP108 é equipado com dois conectores de antena externa RP-SMA e requer o uso de duas antenas dual-band. Essas portas são marcadas como ANT0 e ANT1, que correspondem às redes de rádio 0 e 1.

Além de assegurar a configuração e o relatório de nível de potência de RF preciso no software, bem como a conformidade com qualquer restrição regulamentada, o ganho correto das antenas usadas (ajustado para perda de cabeamento adicional, se aplicável) precisa ser inserido no software durante o provisionamento do W-IAP108. Dois números de ganho da antena são necessários para isso; um para cada frequência suportada (2,4 GHz e 5 GHz). Esses números podem ser obtidos na folha de dados ou nas especificações da antena. O ganho da antena do W-IAP109 já está codificado nos valores corretos. Portanto, não há necessidade de ação adicional nessa plataforma.

Botão Reset (Reiniciar)

O botão Reset pode ser usado para restaurar as configurações de fábrica do ponto de acesso. Para reiniciar o AP:

1. Desligue o AP.
2. Pressione o botão Reset usando um pequeno objeto estreito, como um clipe para prender papel.
3. Ligue o AP sem soltar o botão Reset. O LED de alimentação piscará em 5 segundos.
4. Solte o botão Reset.

O LED de alimentação piscará novamente em 15 segundos indicando que a reinicialização foi concluída. O AP continuará a iniciar com as configurações padrão de fábrica.

Interface USB

O W-IAP108/W-IAP109 é equipado com uma interface USB para conectividade com modems celulares.



Nota: A interface USB é desabilitada quando o W-IAP108/W-IAP109 é alimentado por PoE 802.3af.

Porta do console

Use a porta do console para conectar a um terminal de gerenciamento local direto.

ENET 0

Para conectividade de rede primária, o W-IAP108/W-IAP109 é equipado com uma porta Gigabit Ethernet MDI/MDX 10/100/1000BASE-T (RJ-45) auto-sensing. Essa porta oferece suporte a PoE (Power over Ethernet) IEEE 802.3af, admitindo 48 V CC (DC) como um dispositivo definido por padrões (PD) alimentado por uma fonte de alimentação (PSE), como injetor PoE midspan, ou uma infraestrutura de rede que oferece suporte a PoE.

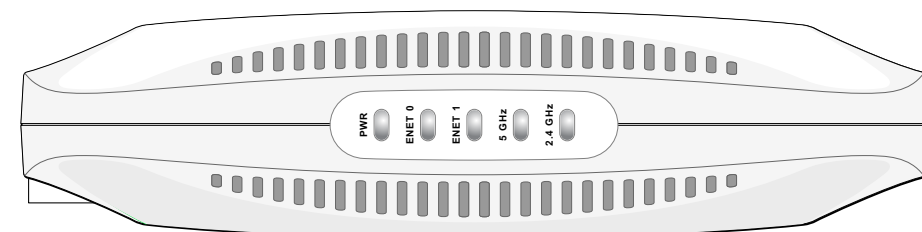
ENET 1

Para conectividade de rede secundária, o W-IAP108/W-IAP109 é equipado com uma porta Fast Ethernet MDI/MDX 10/100BASE-T (RJ-45) auto-sensing.

DC (tomada de energia)

Quando PoE não estiver disponível, um kit de adaptadores CA-CC (AC/DC) para pontos de acesso (vendido separadamente) pode ser utilizado para alimentar o W-IAP108/W-IAP109.

Figura 2 LEDs



LEDs

- PWR: Indica se o AP W-IAP108/W-IAP109 está ligado ou não
- ENET0 e ENET 1: Indica o status das portas Ethernet do W-IAP108/W-IAP109
- 5 GHz: Indica o status do rádio 802.11a/n
- 2,4 GHz: Indica o status do rádio 802.11b/g/n

LED	Cor/Estado	Significado
PWR	Apagado	Alimentação não fornecida ao ponto de acesso
	Vermelho fixo	Sistema em inicialização
	Verde piscando	Iniciando dispositivo, não está pronto para uso
	Verde fixo	Dispositivo pronto para uso
ENET 0	Apagado	Sem conexão
	Âmbar	Conexão 10/100 Mbps
	Verde	Conexão a 1000 Mbps
	Piscando	Atividade de conexão via Ethernet

LED	Cor/Estado	Significado
ENET 1	Apagado	Sem conexão
	Verde	Conexão 10/100 Mbps
	Piscando	Atividade de conexão via Ethernet
5 GHz	Apagado	Rádio de 5 GHz desativado
	Âmbar fixo	Rádio de 5 GHz ativado no modo WLAN
	Verde fixo	Rádio de 5 GHz ativado no modo 11n
	Verde piscando	Modo de monitor de ar de 5 GHz
2,4 GHz	Apagado	Rádio de 2,4 GHz desativado
	Âmbar fixo	Rádio de 2,4 GHz ativado no modo WLAN
	Verde fixo	Rádio de 2,4 GHz ativado no modo 11n
	Verde piscando	Modo de monitor de ar de 2,4 GHz

Instalação do AP

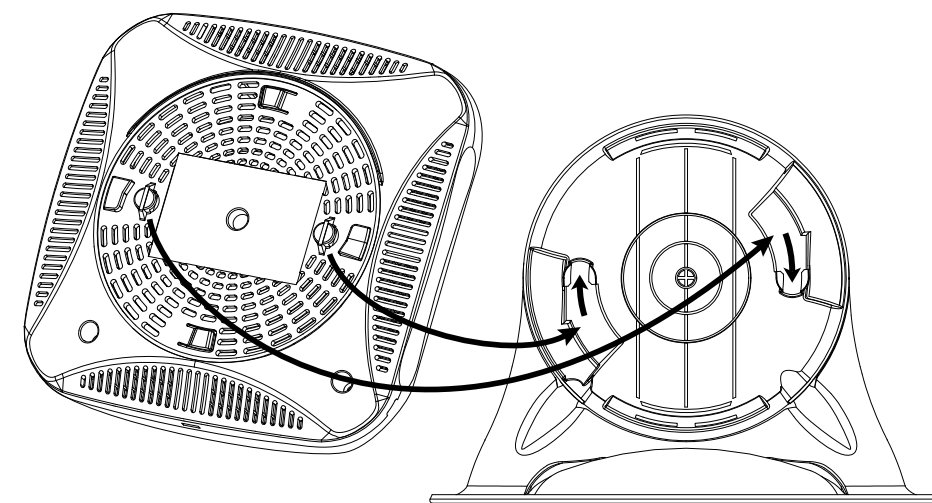
Montagem sobre a mesa

O W-IAP108/W-IAP109 é fornecido com uma base para usar sobre superfícies planas (ex.: sobre a mesa). Coloque o W-IAP108/W-IAP109 na base (veja a [Figura 3](#)) e coloque a base sobre uma superfície plana e nivelada.

Para fixar o IAP no suporte:

1. Alinhe a lingueta central do suporte com o furo embutido na unidade.
2. Alinhe os postes de montagem na parte traseira do AP com as aberturas correspondentes no suporte.
3. Gire o AP no sentido horário até encaixá-lo no lugar.

Figura 3 Instalação na base



Conexão dos cabos necessários

O W-IAP108/W-IAP109 deve ser conectado a um dispositivo de rede que tenha acesso à Internet, como um roteador ou modem. Para concluir a instalação do W-IAP108/W-IAP109:

1. Conecte uma extremidade do cabo RJ-45 fornecido à porta E0 do W-IAP108/W-IAP109.
2. Conecte a outra extremidade do cabo RJ-45 a uma porta RJ-45 livre do seu modem ou roteador.
3. Conecte o adaptador de energia fornecido à porta DC IN (entrada CC) do W-IAP108/W-IAP109.
4. Conecte a outra extremidade do adaptador de energia a uma tomada elétrica.

Feito isso, o W-IAP108/W-IAP109 estará ativado. Para confirmar, verifique se o LED PWR está verde sólido.

Confirmação do êxito da instalação

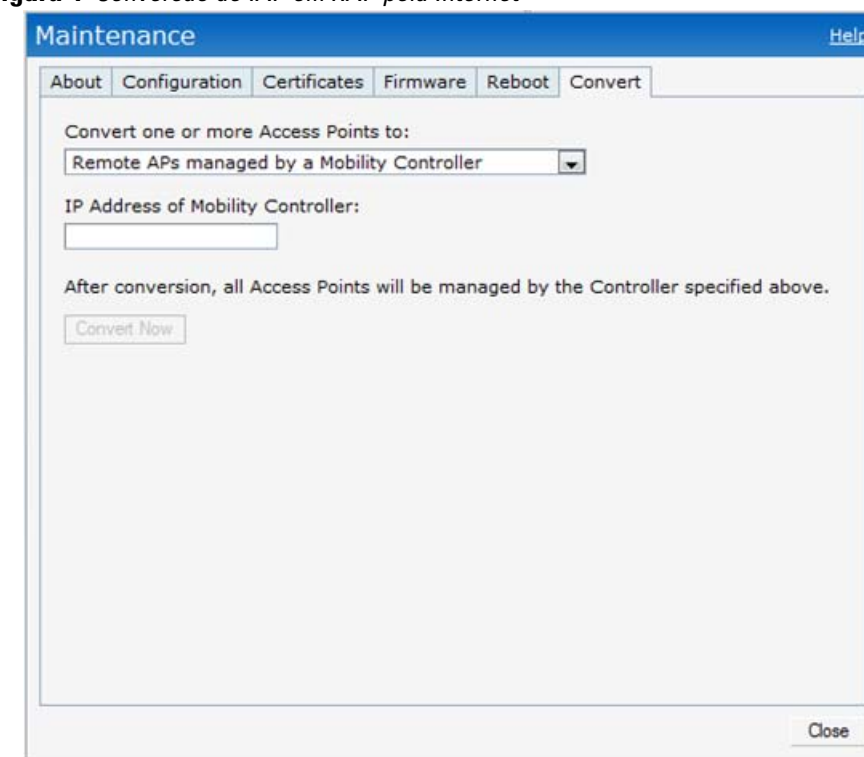
Depois que o LED POWER do W-IAP108/W-IAP109 se acender, o dispositivo levará cerca de 2 a 3 minutos para concluir o ciclo de alimentação. Uma vez concluído o ciclo de alimentação, você poderá conectar-se à rede da sua empresa.

Conversão em RAP

Se seu administrador de rede o instruir a converter o W-IAP108/W-IAP109 para funcionar em modo RAP, siga o processo abaixo para fazer a conversão em RAP.

1. Ligue o W-IAP108/W-IAP109.
2. Conecte-o ao SSID do **Instant**.
3. Faça login no W-IAP108/W-IAP109 navegando até e depois faça login na interface da Web do Instant. O nome de usuário padrão é **admin** e a senha padrão é **admin**. Consulte o Guia de inicialização rápida do *Dell Instant* para obter mais informações.
4. Navegue até a guia **Maintenance** (Manutenção) no canto superior direito.
5. Clique na guia **Convert** (Converter).
6. Selecione **Remote APs managed by a Mobility Controller** (APs remotos gerenciados por um controlador de mobilidade).
7. Digite o endereço IP do controlador. Ele é fornecido por seu administrador de rede.
8. Clique em **Convert Now** (Converter agora) para concluir a conversão (veja a [Figura 4](#)).
9. O W-IAP108/W-IAP109 será reiniciado e passará a funcionar em modo RAP.

Figura 4 Conversão de IAP em RAP pela Internet



Especificações do produto

Elétrica

- Ethernet:
 - 1 interface Ethernet RJ-45 10/100/1000Base-T auto-sensing
 - 1 interface Ethernet RJ-45 10/100Base-T auto-sensing
 - MDI/MDX
 - IEEE 802.3 (10Base-T), IEEE 802.3u (100Base-T). IEEE 802.3ab (1000Base-T)
 - PoE (em conformidade com as normas IEEE 802.3af e 802.3at), 56 V CC (DC)/350 mA
- Alimentação: interface de alimentação de 12 V CC (DC), suporta alimentação fornecida por um adaptador de energia CA-CC (AC/DC)

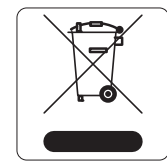
<div></div>	Nota: Se for usar um adaptador de energia diferente do fornecido pela Dell nos EUA ou Canadá, esse aparelho deverá possuir a classificação cULus (NRTL), com saída nominal de 12 V CC (DC), mínimo 1.25 A, com a marcação “LPS” ou “Classe 2”, e ser adequado para conexão a uma tomada elétrica padrão dos EUA e Canadá.
--------------------------	--

Para obter especificações adicionais sobre este produto, consulte a folha de dados. A folha de dados pode ser encontrada em **dell.com/wireless**

Descarte adequado dos equipamentos da Dell

Para obter as informações mais atualizadas sobre a conformidade ambiental global e os produtos da Dell, visite nosso site: **dell.com**.

Descarte de equipamentos elétricos e eletrônicos



Os produtos da Dell, ao final de sua vida útil, estão sujeitos a processos de coleta e tratamento separados da EU Member States, na Noruega e na Suíça, e portanto são marcados com este símbolo indicado à esquerda (X sobre a lixeira). O tratamento aplicado ao final da vida útil desses produtos nesses países deve estar em conformidade com as leis nacionais aplicáveis dos países que

implementarão a Diretiva 2002/96EC sobre o descarte de equipamentos elétricos e eletrônicos (WEEE).

RoHS da União Europeia

Os produtos da Dell também estão em conformidade com a Diretiva 2011/65/EC da União Europeia sobre substâncias prejudiciais (RoHS). A diretiva RoHS da União Europeia restringe o uso de materiais abrasivos específicos na fabricação de equipamentos elétricos e eletrônicos. Especificamente, os materiais restritos sob a Diretiva RoHS são chumbo (incluindo soldas utilizadas em placas de circuitos impressos), cádmio, mercúrio, cromo hexavalente e bromo. Alguns produtos da Dell estão sujeitos às isenções listadas no anexo 7 da Diretiva RoHS (chumbo em soldas utilizadas em placas de circuitos impressos). Os produtos e embalagens serão marcados com o rótulo “RoHS” ilustrado à esquerda para indicar a conformidade com essa diretiva.

RoHS da China

Os produtos da Dell também estão em conformidade com as normas da declaração ambiental da China possuem o rótulo “EFUP 10” ilustrado à esquerda.

产品内含危害物质揭露表						
零部件名称	危害物质项目					
	铅	镉	汞	六价铬	PBB	PBDE
	(Pb)	(Cd)	(Hg)	(Cr ⁶⁺)	(多溴联苯)	(多溴二苯乙醚)
含銅及銅材金屬件	x	○	○	○	○	○
含玻璃电阻	x	○	○	○	○	○
高温锡材	x	○	○	○	○	○
○: 表示此部件使用的所有同类材料中此种有毒或有害物质的含量均低于 SJ/T11363-2006 规定的限制要求。						
x: 表示此部件使用的至少一种同类材料中，此种有毒或有害物质的含量高于 SJ/T11363-2006 规定的限制要求。						

Segurança e conformidade com as normas

A Dell fornece um documento multilíngue que contém restrições específicas do país e informações adicionais sobre segurança e normas de todos os produtos de hardware da Dell. O documento *Dell PowerConnect W-Series Safety, Environmental, and Regulatory Information* é fornecido com este produto.

Nomes dos modelos regulamentados

Os nomes dos modelos regulamentados a seguir se aplicam ao W-IAP108/W-IAP109:

- W-IAP108: APINR108
- W-IAP109: APINR109

<div></div>	Cuidado: Os pontos de acesso Dell devem ser instalados por um instalador profissional. O instalador profissional é responsável por garantir que o aterramento esteja disponível e em conformidade com as normas de eletricidade locais e nacionais aplicáveis.
--------------------------	---

FCC

<div></div>	Cuidado: Declaração sobre a exposição à radiação de RF: Este equipamento está em conformidade com os limites de exposição à radiação de RF da FCC. As antenas usadas com este transmissor devem ser instaladas de modo a fornecer uma distância de separação mínima de 20 cm de todas as pessoas e não devem ser instaladas nem funcionar no mesmo local de outras antenas e transmissores.
--------------------------	--

<div></div>	Cuidado: Quando operado dentro da faixa de frequência de 5,15 a 5,25 GHz, este dispositivo deve ser restrito ao uso em ambientes internos para reduzir a possibilidade de interferência prejudicial com sistemas de satélite móvel co-canal.
--------------------------	---

O dispositivo é rotulado eletronicamente e a ID da FCC é exibida na interface da Web no menu About.

Este dispositivo está em conformidade com a parte 15 das normas da FCC. O funcionamento está sujeito às duas condições a seguir:

- Este dispositivo não pode causar interferência prejudicial, e
- Este dispositivo deve aceitar qualquer interferência recebida, incluindo aquela que pode causar o funcionamento indesejado.

As modificações não aprovadas expressamente pela Dell podem anular o direito do usuário de operar o equipamento.

<div></div>	Nota: Este equipamento foi testado e considerado em conformidade com os limites estabelecidos para dispositivos digitais de classe B, de acordo com a parte 15 das normas da FCC. Esses limites foram estabelecidos para garantir uma proteção razoável contra interferência prejudicial em instalações residenciais.
--------------------------	--

Este equipamento gera, usa e pode radiar energia de radiofrequência e, se não instalado e utilizado de acordo com as instruções, pode causar interferência prejudicial às comunicações de rádio. Entretanto, não há garantias de que não ocorrerão interferências em determinadas instalações. Se este equipamento causar interferência prejudicial à recepção de rádio e televisão, o que pode ser determinado ligando e desligando o equipamento, o usuário é aconselhado a tentar corrigir a interferência com uma ou mais das seguintes medidas:

- Reoriente ou reposicione a antena receptora.
- Aumente a separação entre o equipamento e o receptor.
- Conecte o equipamento a uma tomada localizada em um circuito diferente daquele em que o receptor está conectado.
- Consulte o revendedor ou um técnico especializado em rádio/TV para obter ajuda.

Declaração de conformidade e advertência da EMC

- IEC 60601-1-2: 2007
- EN 60601-1-2: 2007

Este equipamento foi testado e considerado em conformidade com os limites da norma para dispositivos médicos, IEC 60601-1-2:2007. A unidade também está em conformidade com as exigências da EN 60601-1-2:2007, fornecendo a comprovação de conformidade com a diretiva para dispositivos médicos da União Europeia 2007/47/EC. Os limites foram estabelecidos para garantir uma proteção razoável contra interferência prejudicial em instalações médicas típicas. Este equipamento gera, usa e pode radiar energia de radiofrequência e, se não instalado e utilizado de acordo com as instruções do fabricante, pode causar interferência prejudicial a outros dispositivos instalados ao redor. Entretanto, não há garantias de que não ocorrerão interferências em determinadas instalações. Se este equipamento causar interferência com outros dispositivos, o que pode ser determinado ligando e desligando o equipamento, o usuário é aconselhado a tentar corrigir a interferência com uma ou mais das seguintes medidas:

- Reoriente e reposicione o dispositivo que está recebendo a interferência.
- Aumente a distância entre os equipamentos.
- Conecte o equipamento a uma tomada localizada em um circuito diferente daquele em que os outros dispositivos estão conectados.
- Consulte o fabricante ou técnico de manutenção em campo para obter ajuda.

Os modelos APINR108 e APINR109 não têm uma peça aplicada conforme definido na IEC 60601-1. A proteção contra choque elétrico é de classe II.

O dispositivo não está protegido contra a entrada de líquidos e sua classe de proteção é IPX0, conforme definido pela IEC 60601-1 e pela IEC 60529. O equipamento não é adequado para uso na presença de misturas inflamáveis.

A unidade é considerada um equipamento de “operação contínua”, conforme definido pela IEC 60601-1.

Consumo de energia – 56 V CC (DC) PoE 802.3at ou 12 V CC (DC), 1,25 A para alimentação CA (AC) externa fornecida (adaptador vendido separadamente); Consumo máximo de energia - 12,5 W (sem dispositivo USB conectado); 15 W (com dispositivo USB conectado).

Dimensões mecânicas: 160 mm x 160 mm x 41 mm; 300 g.

Ambiental:
Temperatura de operação: 0° C a +40° C (+32° F a +104° F);
Umidade: 5 a 95% sem condensação.
Temperatura de armazenamento: -40° C a +70° C (-40°F a +158°F).

Hong Kong

<div></div>	C ertified for use in Hong Kong 經驗證可在香港使用 Certificate No. 證書號碼 HK0041300010	<div></div>	C ertified for use in Hong Kong 經驗證可在香港使用 Certificate No. 證書號碼 HK0041300010
<div></div>	<div></div>	<div></div>	<div></div>

Cingapura

<div></div>	<div></div>
<div></div>	<div></div>

UAE

<div></div>	<div></div>
<div></div>	<div></div>

Ponto de acesso Dell Instant PowerConnect W-IAP108/109


Guia de instalação



Como entrar em contato com o suporte

Suporte no site	
Site principal	dell.com
Site de suporte	dell.com/support
Documentação da Dell	dell.com/support/manuals

Copyright

© 2013 Aruba Networks, Inc. As marcas comerciais da Aruba Networks incluem  Airwave, Aruba Networks®, Aruba Wireless Networks®, a marca registrada Aruba, o logotipo do Mobile Edge Company e Aruba Mobility Management System™. Dell™, o logotipo DELL™ e PowerConnect™ são marcas comerciais da Dell Inc.

Todos os direitos reservados. As especificações deste manual estão sujeitas a alterações sem aviso prévio.

Fabricado nos EUA. Todas as outras marcas comerciais pertencem aos seus respectivos proprietários.

Código de fonte aberta

Certos produtos da Aruba contém código de software de fonte aberta desenvolvido por terceiros, incluindo código de software sujeito à licença pública geral (GPL) GNU, licença pública menos generalizada (LGPL) GNU ou outras licenças de fonte aberta. O código de fonte aberta pode ser encontrado neste site:

http://www.arubanetworks.com/open_source

Aviso legal

O uso de plataformas de switching e softwares da Aruba Networks, Inc., por pessoas físicas ou jurídicas, na terminação de outros dispositivos clientes VPN de outros fornecedores constitui a plena aceitação da responsabilidade dessa pessoa física ou jurídica por tal ação e isenta completamente a Aruba Networks, Inc. de todo e qualquer processo legal que possa ser movido contra a mesma com relação à violação dos direitos de copyright em nome desses fornecedores.



www.dell.com

<div></div>	<div></div>
<div></div>	<div></div>

Ponto de acesso Dell Instant PowerConnect W-IAP108/109 | Guia de instalação
Número da peça 0511271-PT-01 | Janeiro de 2013