

# Dell Networking W-AP103 Erişim Noktası

## Kurulum Kılavuzu

Dell Networking W-AP103 kablosuz erişim noktası (AP), yüksek performanslı WLAN için IEEE 802.11n standardını destekler. Bu erişim noktası, yüksek performanslı 802.11n 2.4 GHz veya 5 GHz işlevlerini sunmak için MIMO (Çoklu Giriş Çoklu Çıkış) teknolojisini ve diğer yüksek veri hacmi modu tekniklerini kullanırken, eşzamanlı olarak mevcut 802.11a/b/g kablosuz hizmetlerini de destekler. W-AP103 erişim noktası, yalnızca bir Dell Networking W Serisi Mobilite Denetleyici ile bağlantılı olarak çalışır.

W-AP103 erişim noktası şu yeteneklere sahiptir:

- Kablosuz alıcı-verici
- Protokolden bağımsız ağ oluşturma işlevi
- Bir kablosuz erişim noktası olarak IEEE 802.11a/b/g/n çalışması
- Bir kablosuz hava izleme aygıtı olarak IEEE 802.11a/b/g/n çalışması
- IEEE 802.3af PoE ile uyumluluk
- Bir Dell denetleyici kullanılarak merkezi yönetim yapılandırması ve yazılım yükseltmeleri

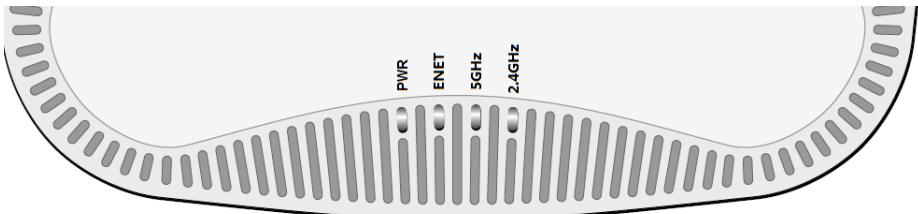
### Ambalaj İçeriği

- W-AP103 erişim noktası
- 9/16" ve 15/16" Tavan Rayı Adaptörleri
- Kurulum kılavuzu (bu belge)

**Not:** Yanlış, eksik veya hasarlı parçalarla ilgili olarak tedarikçinizi bilgilendirin. Mümkünse, orijinal ambalaj malzemelerini içeren karton kutuyu saklayın. İhtiyaç halinde üniteyi yeniden ambalajlayıp tedarikçinize geri göndermek için bu malzemeleri kullanın.

### W-AP103 Donanımına Genel Bakış

Şekil 1 W-AP103 LED'ler



#### LED'ler

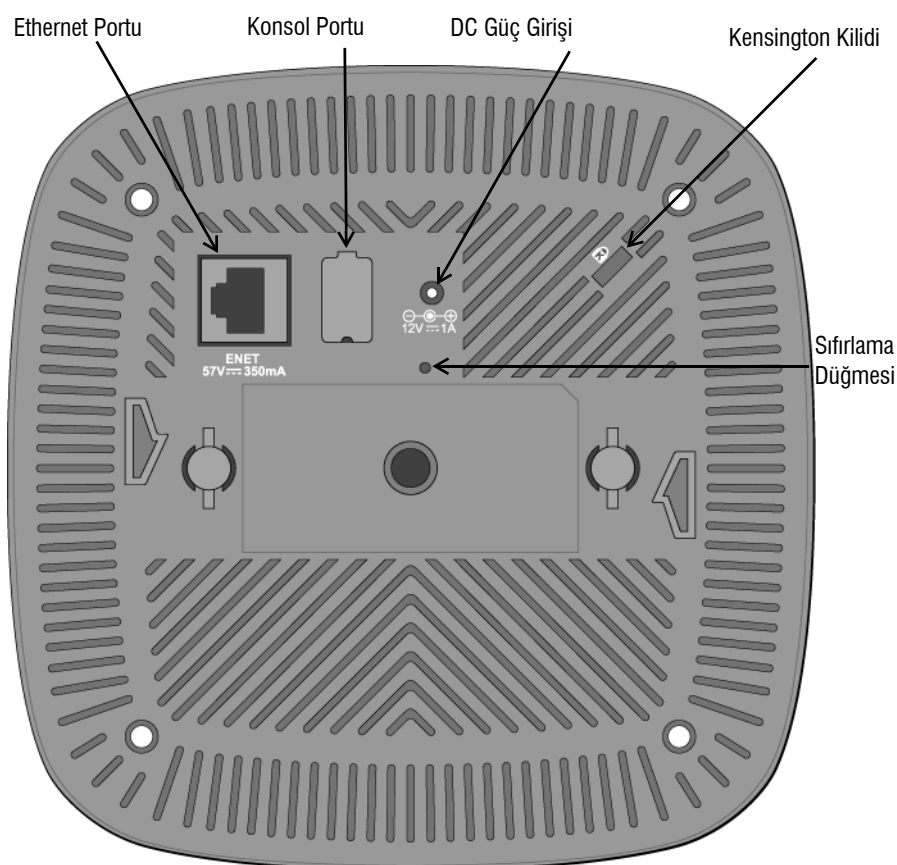
W-AP103 erişim noktası üzerinde, çeşitli AP (erişim noktası) bileşenlerinin durumunu gösteren dört adet LED bulunmaktadır.

- PWR: AP'nin açık olup olmadığını gösterir
- ENET: AP'nin Ethernet portunun durumunu gösterir
- 5 GHz: 802.11a/n radyo durumunu gösterir
- 2.4 GHz: 802.11b/g/n radyo durumunu gösterir

Tablo 1 LED Davranışı

LED	Renk/Durum	Anlamı
PWR	Kapalı	AP'ye güç gelmiyor veya başlangıç çalıştırma aşaması
	Kırmızı	Hata durumu
	Yeşil - Yanıp söner	AP başlatma
	Yeşil - Sürekli	AP hazır
ENET	Kapalı	Ethernet bağlantısı kullanılmıyor
	Sarı - Sürekli	10/100Mbps Ethernet bağlantısı kuruldu
	Yeşil - Sürekli	1000Mbps Ethernet bağlantısı kuruldu
	Yanıp sönüyor	Ethernet bağlantısı etkinliği
5 GHz	Kapalı	5 GHz'lik radyo devre dışı
	Sarı - Sürekli	5 GHz'lik radyo HT olmayan WLAN modunda etkin
	Yeşil - Sürekli	5 GHz'lik radyo HT WLAN modunda etkin
	Yanıp Sönüyor - Yeşil	5 Ghz Hava veya Spektrum Monitörü
2.4 GHz	Kapalı	2.4 GHz'lik radyo devre dışı
	Sarı - Sürekli	2.4 GHz'lik radyo HT olmayan WLAN modunda etkin
	Yeşil - Sürekli	2.4 GHz'lik radyo HT WLAN modunda etkin
	Yanıp Sönüyor - Yeşil	2.4 Ghz Hava veya Spektrum Monitörü

Şekil 2 W-AP103 Arkadan Görünüm



#### Konsol Portu

Seri konsol portu AP'yi bir seri terminale veya doğrudan yerel yönetim için bir dizüstü bilgisayara bağlamanıza olanak tanır. 4 pinli konnektöre sahip olan bu portta toz önleyici bir kapak bulunmaktadır.

#### Ethernet Portu

W-AP103 erişim noktası üzerinde, bir adet tekli 10/100/1000Base-T (RJ-45) otomatik algılamalı MDI/MDX kablolu ağ bağlantı portu bulunmaktadır. Bu port, PoE midspan enjektör gibi bir Güç Kaynağı Ekipmanından (PSE) 48VDC (nominal) akımı bir standart tanımlı Hedef Aygıt (PD) olarak kabul eden, IEEE 802.3af Ethernet üzerinden Güç uyumluluğunu (PoE) veya PoE'yi destekleyen ağ alt yapılarını destekler.

Port, pin bağlantıları Şekil 3'de gösterilen RJ-45 dişi konnektörlere sahiptir.

Şekil 3 Gigabit Ethernet Portu Pin Bağlantıları

1000Base-T Gigabit Ethernet Portu	RJ-45 Dişi Pin Bağlantıları	Sinyal Adı	İşlev
	1	BI_DA+	Çift yönlü iletken çifti +A, POE Negatif
	2	BI_DA-	Çift yönlü iletken çifti -A, POE Negatif
	3	BI_DB+	Çift yönlü iletken çifti +B, POE Pozitif
	4	BI_DC+	Çift yönlü iletken çifti +C, POE Pozitif
	5	BI_DC-	Çift yönlü iletken çifti -C, POE Pozitif
	6	BI_DB-	Çift yönlü iletken çifti -B, POE Pozitif
	7	BI_DD+	Çift yönlü iletken çifti +D, POE Negatif
	8	BI_DD-	Çift yönlü iletken çifti -D, POE Negatif

#### DC Güç Girişi

PoE kullanılmıyorsa, W-AP103 erişim noktası güç kaynağı olarak isteğe bağlı bir Dell AP AC-DC bağdaştırıcı kiti de (ayrıca satılır) kullanılabilir.

Buna ek olarak yerel olarak temin edilen bir AC - DC adaptörü (veya herhangi bir DC kaynağı) tüm uygulanabilir yerel düzenlemelerle uyumlu olduğu ve DC arabiriminin aşağıdaki spesifikasyonları karşıladığı sürece bu aygıtta güç sağlamak üzere kullanılabilir:

- 12 VDC (+/- %5)/18W
- Merkez-pozitif 1.7/4.0 mm dairesel fiş, 9.5 mm uzunluk

#### Sıfırlama Düğmesi

Sıfırlama düğmesi kullanılarak AP fabrika varsayılan ayarlarına geri döndürülebilir. AP'yi sıfırlamak için:

- AP gücünü kapatın.
- Kâğıt atacı gibi küçük ve ince bir nesneyi kullanarak sıfırlama düğmesine basın ve düğmeyi basılı tutun.
- Sıfırlama düğmesini bırakmadan AP gücünü açın. Güç LED'i 5 saniye içinde yanıp sönmeye başlar.
- Sıfırlama düğmesini serbest bırakın.

Güç LED'i 15 saniye içinde tekrar yanıp söner ve sıfırlama işleminin tamamlandığını gösterir. AP, artık fabrika varsayılan ayarlarıyla açılır.

### Başlamadan Önce



**Dikkat:** FCC Bildirimi: Birleşik Devletlerde kurulumu yapılan ve Birleşik Devletlerde bulunmayan denetleyici modellerine yapılandırılan erişim noktalarının uygun olmayan bir biçimde sonlandırılması, FCC tarafından verilen ekipman onayının ihlaline yol açacaktır. Kasıtlı olarak böyle bir ihlalde bulunulması, FCC'nin çalıştırmanın derhal sonlandırılmasını istemesiyle ve hakkın kaybedilmesiyle sonuçlanabilir (47 CFR 1.80).

#### Dikkat:

AB Bildirimi: 2,4 GHz ve 5 GHz bantlarında çalışan düşük güçlü radyo LAN ürünü. Kısıtlama ayrıntıları için lütfen *Dell Networking W-Serisi ArubaOS Kullanım Kılavuzuna* başvurun.

Produit réseau local radio basse puissance operant dans la bande fréquence 2.4 GHz et 5 GHz. Merci de vous referer au *Dell Networking W-Series ArubaOS User Guide* pour les details des restrictions.



Low Power FunkLAN Produkt, das im 2.4 GHz und im 5 GHz Band arbeitet. Weitere Informationen bezüglich Einschränkungen finden Sie im *Dell Networking W-Series ArubaOS User Guide*.

Apparati Radio LAN a bassa Potenza, operanti a 2.4 GHz e 5 GHz. Fare riferimento alla *Dell Networking W-Series ArubaOS User Guide* per avere informazioni dettagliate sulle restrizioni.

### Kurulum Öncesi Ağa İlişkin Gereklilikler

WLAN planlaması tamamlandıktan ve uygun ürünler ile bunların yerleri belirlendikten sonra, Dell denetleyici(ler) kurulmalı ve Dell AP'ler yerleştirilmeden önce başlangıç ayarları yapılmalıdır.

denetleyici başlangıç ayarları için, denetleyici üzerinde kurulu yazılım sürümüne ait *Dell Networking W-Serisi ArubaOS Hızlı Başlangıç Kılavuzuna* başvurun.

### AP Kurulum Öncesi Kontrol Listesi

AP'nin kurulumuna geçmeden önce aşağıdakilere sahip olduğunuzdan emin olun:

- Gereken uzunlukta CAT5 veya better UTP kablosu
- Aşağıdaki güç kaynaklarından biri:
  - 802.3af uyumlu Ethernet Üzerinden Güç (PoE) kaynağı. POE kaynağı, herhangi bir güç kaynağı ekipmanı (PSE) denetleyici veya midspan PSE cihazı olabilir
  - Dell AP AC-DC bağdaştırıcı kiti (ayrıca satılır)
- Ağ üzerinde temel hazırlığı yapılmış Dell denetleyici:
  - Erişim noktasına katman 2/3 ağ bağlantısı
  - Aşağıdaki ağ hizmetlerinden biri:
    - Aruba Discovery Protocol (ADP)
    - "A" kaydı olan DNS sunucusu
    - Satıcıya özgü seçenekler sunan DHCP Sunucusu

### Kurulum İşleminin Özeti

Erişim noktasının başarılı bir şekilde kurulabilmesi için aşağıdaki sırayla yapılması gereken beş görev mevcuttur:

- Kurulum öncesi bağlantılığ doğrulayın.
- Her bir AP için özel kurulum konumlarını belirleyin.
- Her bir AP'yi kurun.
- Kurulum sonrası bağlantılığ doğrulayın.
- Her bir AP'yi yapılandırın.



**Not:** Dell, resmi gerekliliklere uygun olarak, W-AP103 erişim noktasını, ayarları yalnızca yetkili ağ yöneticileri tarafından değiştirilecek şekilde tasarlamıştır. AP yapılandırması hakkında daha fazla bilgi için, *Dell Networking W-Serisi ArubaOS Hızlı Başlangıç Kılavuzu* ve *Dell Networking W-Serisi ArubaOS Kullanım Kılavuzuna* başvurun.

#### Dikkat:

Erişim noktaları radyo iletim aygıtlarıdır ve dolayısıyla resmi denetime tâbidir. Erişim noktalarının yapılandırılması ve çalıştırılmasından sorumlu ağ yöneticilerinin yerel yayın yönetmeliklerine uymaları gerekmektedir. Özellikle, erişim noktalarında, erişim noktasının kullanılacağı yere uygun kanal atamaları kullanılmalıdır.

### Kurulum Öncesi Bağlanırlığı Doğrulama

AP'leri bir ağ ortamı içinde kurmadan önce erişim noktalarının, açıldıktan sonra şu koşulları yerine getirdiğinden emin olun:

- Ağa bağlı olduğunda her AP'ye geçerli bir IP adresi atanmaktadır
- AP'ler denetleyiciyi bulup bağlanabilmektedirler.

denetleyici cihazının yerini bulma ve ona bağlanma ile ilgili talimatlar için *Dell Networking W-Serisi ArubaOS Hızlı Başlangıç Kılavuzuna* başvurun.

### Özel Kurulum Konumlarını Belirleme

W-AP103 erişim noktasını bir duvara veya tavana monte edebilirsiniz. Doğru kurulum yer(ler)ini belirlemek için, Dell VisualRF Plan yazılım uygulaması tarafından oluşturulan AP yerleşim haritasını kullanın. Her konum, hedeflenen kapsama alanının merkezine olabildiğince yakın olmalı ve engellerden veya bariz enterferans kaynaklarından arındırılmış olmalıdır. Bu RF emiciler/yanstıcılar/sinyal karışması kaynakları, RF yayılımını etkileyecektir. Bu durum planlama safhasında dikkate alınmalı ve VisualRF planında gerekli ayarlamalar yapılmalıdır.

### Bilinen RF Emiciler/Yanstıcılar/Sinyal Karışması Kaynaklarının Belirlenmesi

Bilinen RF emiciler, yansıtıcılar ve enterferans kaynaklarının sahadayken kurulum safhasında belirlenmesi kritik öneme sahiptir. Bir AP'yi sabit konumuna yerleştirirken bu kaynakların dikkate alındığından emin olun. RF performansını azaltan kaynak örnekleri şunları içerir:

- Beton ve tuğla
- Su içeren nesnelere
- Metal
- Mikrodalga fırınlar
- Kablosuz telefonlar ve kulaklıkl mikrofonlar

### AP'nin Kurulması



**Not:** Tüm Dell Networking ürünlerinin servisi yalnızca eğitimli servis personeli tarafından yapılmalıdır.

### Tavan Rayı Adaptörünün Kullanılması

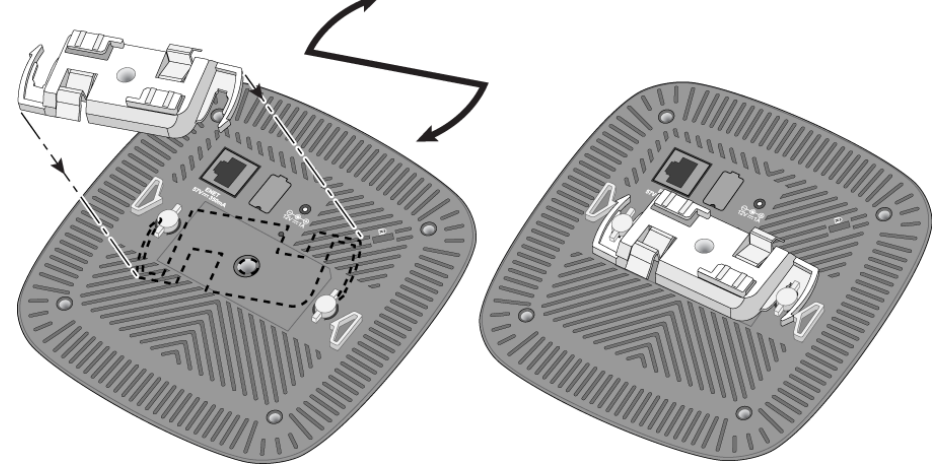
W-AP103 erişim noktasıyla birlikte 9/16 inç ve 15/16 inç tavan rayları için iki tavan rayı adaptörü verilmektedir. Ek duvar monte adaptörleri ve diğer ray modelleri için tavan rayı adaptörleri aksesuar kiti olarak mevcuttur.



**Dikkat:** Aygıtı tavana asarken AP'nin tavan rayına güvenli bir şekilde oturduğundan emin olun. Düzgün takılmayan aygıtlar insanların veya ekipmanların üzerine düşebilir.

- AP'nin yerleştirileceği noktaya yakın bir yerde oluşturulacak bir delikten gerekli kabloları çekin.
- Adaptörü tıraklara yaklaşık 30 derece açı yapacak şekilde AP'nin arkasına doğru yerleştirin (bkz. Şekil 4).
- Adaptörü tıraklardaki yerine oturuncaya kadar saat yönünde çevirin (bkz. Şekil 4).

Şekil 4 Tavan Rayı Adaptörünün Takılması

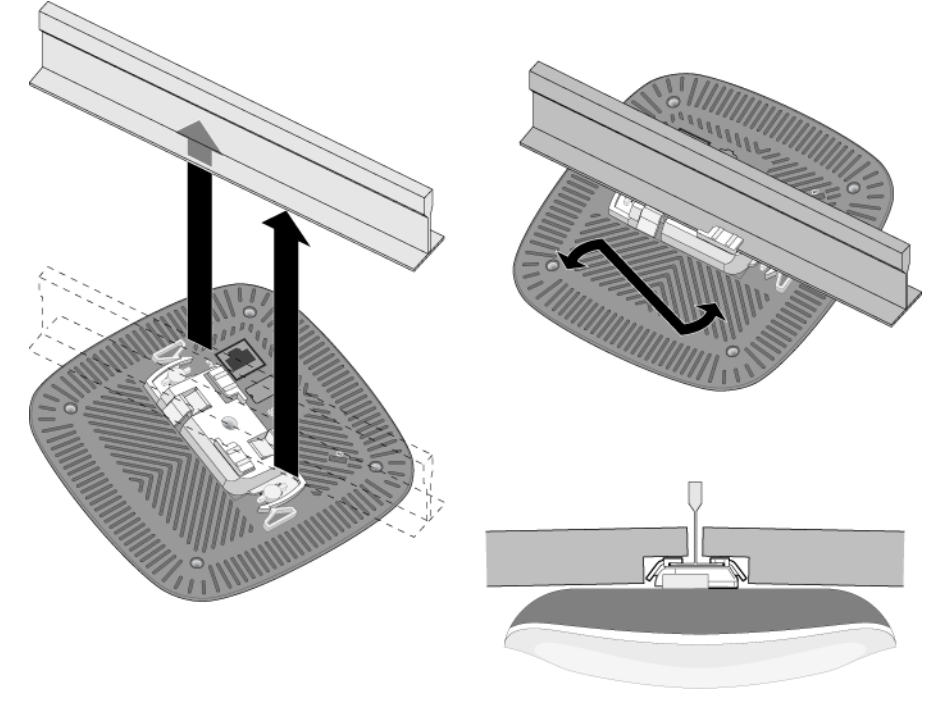


- Gerekliyse, konsol kablosunu AP'nin arkasındaki konsol portuna bağlayın.
- AP'yi tavan döşeme rayının yanında, tavan döşeme rayına yaklaşık 30 derecelik bir açı oluşturacak şekilde tutun (bkz. Şekil 5). Kablonun boşunun tavan döşemesinin üst kısmında kaldığından emin olun.



6. AP’yi tavana doğru bastırırken aygıtı saat yönünde döndürüp tavan rayı üzerindeki yerine geçmesini sağlayın.

**Şekil 5** *AP'nin Montajı*



#### Gerekli Kabloların Bağlanması

Kabloları tüm yerel ve ulusal yönetmeliklere ve uygulamalara uygun olarak çekin.

## Kurulum Sonrası Bağlanırlığı Doğrulama

AP'nin güç alabildiğini ve başarıyla çalıştığını doğrulamak için AP üzerindeki entegre LED’lerden yararlanılabilir (bkz. **Tablo 1**). Kurulum sonrası ağ bağlanırlığını doğrulamakla ilgili daha fazla ayrıntı için *Dell Networking W-Serisi ArubaOS Hızlı Başlangıç Kılavuzu*’na başvurun.

## W-AP103 Yapılandırması

#### AP Hizmet Sunumu/Yeniden Hizmet Sunumu

Hizmet sunumu parametreleri her AP için benzersizdir. Bu yerel AP parametreleri başlangıçta denetleyici üzerinde yapılandırılır ve daha sonra AP’ye iletilip AP’nin kendisinde saklanır. Hizmet sunumu ayarlarının yalnızca ArubaOS Web Arayüzü üzerinden yapılandırılması önerilir. Ayrıntılar için *Dell Networking W Serisi ArubaOS Kullanım Kılavuzuna* başvurun.

#### AP Yapılandırması

Yapılandırma parametreleri ağa veya denetleyiciye özeldir ve denetleyici üzerinde yapılandırılır ve saklanır. Ağ yapılandırma ayarları AP’lere iletilir, ancak denetleyici üzerinde saklanmaya devam eder.

Yapılandırma ayarları Dell Networking W-Serisi ArubaOS WebUI veya ArubaOS CLI aracılığıyla yapılandırılabilir. Ayrıntılar için *Dell Networking W Serisi ArubaOS Kullanım Kılavuzuna* başvurun.

## Ürün Spesifikasyonları

#### Elektriksel

- Ethernet:
  - 1 x 10/100/1000Base-T otomatik algılamalı Ethernet RJ-45 Arabirimi
  - MDI/MDX
  - IEEE 802.3 (10 Base-T), IEEE 802.3u (100 Base-T). IEEE 802.3ab (1000 Base-T)
  - Ethernet üzerinden güç (802.3af uyumlu), 48V DC (nominal) ve 56V DC (maksimum)/550mA (pin yapılandırması için bkz. **Şekil 3**)
- Güç:
  - 12 VDC güç arabirimi, AC'den DC'ye güç bağıdaştırıcı üzerinden güç beslemeyi destekler
  - Ethernet portlarında POE desteği: 802.3af uyumlu POE güç kaynağı aygıtları

**Not:** Dell tarafından sağlananlar haricinde bir güç adaptörü Birleşik Devletler veya Kanada’da kullanılacaksa, bunun cULus (NRTL) tarafından listelenmiş, 12 VDC çıkış değerine sahip, minimum 1,25A, “LPS” veya “Sınıf 2” işaretli ve Birleşik Devletler ve Kanada’daki bir standart güç yuvasına takılmaya uygun bir adaptör olması gerekir.

Bu ürünle ilgili ek spesifikasyonlar için **dell.com** adresindeki ürün veri sayfasına başvurun.

## Güvenlik ve Yönetmelikler Yönünden Uygunluk

**Not:** Ülkeler bazında kısıtlamalar, ek güvenlik ve mevzuat bilgileri için denetleyicinizle birlikte verilen birden fazla dilde hazırlanmış *Dell Networking W-Serisi Güvenlik, Çevre ve Mevzuat Bilgileri* belgesine başvurun.

#### Yönetmelik Kapsamındaki Model Adları

Aşağıdaki yönetmelik kapsamındaki model adı W-AP103 erişim noktası için geçerlidir:

- W-AP103: APIN0103

#### FCC

Bu aygıt elektronik olarak etiketlenmiştir. FCC Kimliğini görüntülemek için:

- Denetleyici Web Kullanıcı Arayüzünde oturum açın.
- Bakım > Denetleyici >Hakkında** seçeneklerine göz atın.

**Dikkat:** Dell erişim noktalarının kurulumu profesyonel kurulumcular tarafından yapılmalıdır. Topraklamanın mevcut ve yerel ve ulusal elektrik mevzuatına uygun olduğunu doğrulamak profesyonel kurulumcunun sorumluluğundadır.

**Dikkat:** RF Radyasyona Maruz Kalma Bildirimi: Bu ekipman, FCC RF radyasyona maruz kalma sınırlarına uygundur. Bu ekipmanın kurulumu ve çalıştırılması sırasında, 2,4 GHz ve 5 GHz frekansları için, radyasyon kaynağı ile vücudunuz arasındaki minimum 20 cm'lik uzaklık korunmalıdır. Bu verici, başka herhangi bir anten veya verici ile ortak konumlandırılmamalı veya bağlantılı olarak çalıştırılmamalıdır. 5,15 ila 5,25 GHz frekans aralığında çalıştırırken, ortak kanallı Mobil Uydu Sistemleri ile zararlı enterferans potansiyelinin azaltılması amacıyla, bu aygıtın kullanımı kapalı alanlarla sınırlanmıştır.

**Dikkat:** RF Radyasyona Maruz Kalma Bildirimi: Bu ekipman, FCC RF radyasyona maruz kalma sınırlarına uygundur. Bu ekipmanın kurulumu ve çalıştırılması sırasında, 2,4 GHz ve 5 GHz frekansları için, radyasyon kaynağı ile vücudunuz arasındaki minimum 20 cm'lik uzaklık korunmalıdır. Bu verici, başka herhangi bir anten veya verici ile ortak konumlandırılmamalı veya bağlantılı olarak çalıştırılmamalıdır. 5,15 ila 5,25 GHz frekans aralığında çalıştırırken, ortak kanallı Mobil Uydu Sistemleri ile zararlı enterferans potansiyelinin azaltılması amacıyla, bu aygıtın kullanımı kapalı alanlarla sınırlanmıştır.

#### FCC Sınıf B Kısım 15

Bu aygıt Federal Communications Commission (FCC) Kuralları Kısım 15’e uygundur. Aygıt kullanımı iki koşula bağlıdır:

- Bu aygıt zararlı enterferansa neden olmamalıdır.
- Bu aygıt, hatalı çalışmaya neden olabilecek her türlü enterferans dahil olmak üzere alınan her türlü enterferansı kabul etmelidir.

**Dikkat:** Bu aygıtta yapılacak olan ve uygunluktan sorumlu tarafaç açık olarak onaylanmamış değişiklikler, kullanıcının bu ekipmanı çalışma yetkisini kaybetmesine neden olabilir.

Bu aygıt, hatalı çalışmaya neden olabilecek her türlü enterferans dahil olmak üzere alınan her türlü enterferansı kabul etmelidir.

Bu ekipman, FCC Kuralları Kısım 15 uyarınca test edilmiş ve Sınıf B dijital aygıtlara ilişkin sınırlara uygun olduğu saptanmıştır. Bu ekipman, radyo frekansı enerjisi üretir, kullanılır ve yayabilir ve üreticinin talimatlarına uygun kurulmadığı ve kullanılmadığı takdirde, telsiz haberleşme için zararlı enterferansa yol açabilir.

Ekipmanın kapatılıp açılması anlaşılabilir olmak üzere, bu ekipman enterferansa neden olursa, kullanıcının aşağıdaki tedbirlerden biri veya daha fazlasını uygulayarak enterferansı düzeltmeye çalışması önerilir:

- Alıcı antenin yönünü veya konumunu değiştirin.
- Ekipman ile alıcı arasındaki açıklığı artırın.
- Ekipmanı alıcının bağlı olduğu devreden farklı bir devre üzerinde yer alan bir çıkış noktasına bağlayın.
- Yardım almak için bayiye veya tecrübeli bir radyo veya TV teknisyenine danışın.

Industry Canada “Dijital Aygıt” ICES-003 başlıklı enterferansa neden olan ekipman standardında açıklanan radyo gürültüsü emisyonu Sınıf B sınırlarına uygundur.

Cet appareil numerique de la classe B respecte toutes les exigencies du Reglement sur le materiel brouilleur du Canada.

Kullanıcıların 5250-5350 MHz ve 5650-5850 MHz bantları birincil kullanıcıları olarak yüksek güçte Radar kullanmaları önerilmektedir. Bu Radarlar Lisans Muafiyetli WLAN cihazlarında enterferans ve/veya hasara neden olabilir.

#### CE ve AB Düzenlemelerine Uygunluk

Dell, işbu APIN0103 modeli cihazın 1999/5/EC - CE(1) Direktifinin temel gereksinimleriyle ve diğer ilgili hükümleriyle uyumlu olduğunu beyan eder. 1999/5/EC Direktifi çerçevesinde hazırlanan Uyumluluk Beyannamesini **dell.com** adresinde görebilirsiniz.

## Dell Ekipmanının Uygun Şekilde Bertarafı

Global Çevresel Uygunluk ve Dell ürünleri hakkında en güncel bilgiler için **dell.com** adresini ziyaret edin.

#### Elektrikli ve Elektronik Ekipman Atıkları

Ömrünün sonuna gelen Dell ürünleri, AB Üyesi Ülkeler, Norveç ve İsviçre’de ayrıca toplanmak ve işlemden geçirilmek zorundadır. Bu nedenle, bu ürünler, solda gösterilen sembolle (üzerinde çarpı bulunan tekerlekli çöp kutusu) ile işaretlenir. Bu ülkelerde bu ürünlerin ömürlerinin sonunda uygulanacak işlemler, Elektrikli ve Elektronik Ekipman Atıkları (WEEE) ile ilgili 2002/96/EC sayılı Direktifi uygulayan ülkelerin geçerli ulusal mevzuatına uygun olacaktır.

#### Çin Tehlikeli Maddelerin Kısıtlanması Direktifi (RoHS)

Dell ürünleri, Çin çevre beyanı gerekliliklerine de uygundur ve ürünlerin sol tarafında “EFUP 25” etiketi bulunmaktadır.

<b>有毒有害物质声明</b> <b>Hazardous Materials Declaration</b>					
有毒有害物质成分表 (Hazardous Substances)					
部件名称 (Part)	铅 (Pb)	汞 (Hg)	镍 (Ni)	六价铬 (Cr(VI))	多溴联苯 (PBB)
电涌板 (PC Board)	×	○	○	○	○
机箱部件 (Chassis Sub-Assembly)	×	○	○	○	○
○: 表示该有毒有害物质在该部件所有物质材料中的含量均在 SJ/T11363-2006 标准规定的限量要求以下。 Indicates that the concentration of the hazardous substance in all homogeneous materials in the parts is below the relevant threshold of the SJ/T11363-2006 standard.					
×: 表示该有毒有害物质至少在该部件的某一物质材料中的含量超过 SJ/T11363-2006 标准规定的限量要求。 Indicates that the concentration of the hazardous substance of at least one of all homogeneous materials in the parts is above the relevant threshold of the SJ/T11363-2006 standard.					
可销售之目的所有产品, 本表显示, 按照链路的电子信息产品可能包含这些物质。 This table shows where these substances may be found in the supply chain of electronic information products, as of the date of sale of the enclosed product.					
此标志为针对所涉产品的环保使用期标志。某些零部件会有一个不同的环保使用期(例如, 电池等)请参见“附录 A”品上。 此环保使用期只适用于产品或产品部件于其中所规定的条件下工作。 The Environment-Friendly Use Period (EFUP) for all enclosed products and their parts are per the symbol shown here. The Environment-Friendly Use Period is valid only when the product is operated under the conditions defined in the product manual.					

#### Avrupa Birliği RoHS (Tehlikeli Maddelerin Kısıtlanması)

**RoHS** Bu ürünün üreticisi olarak Aruba Networks Inc. işbu tüm CE İşaretili Dell kablosuz denetleyici ve erişim noktası ürünlerinin RoHS 2011/65/EC Direktifinde belirtilen geçici koşullara göre üretildiğini beyan eder.

Talep edilmesi durumunda Aruba Uyumluluk Beyanının bir kopyası aşağıdaki adresten elde edilebilir: Aruba Networks International Ltd. Building 1000, Citygate Mahon Cork İrlanda
Ürünün düzenleme kapsamındaki isimlik bilgilerinde yer alan düzenleme kapsamındaki model numarasını da talebinizle birlikte iletiniz.

#### Hindistan RoHS

Bu ürün Hindistan Hükümeti Çevre ve Orman Bakanlığı tarafından yönetilen E-Waste (Yönetim ve İşletim) Kuralları tarafından tarif edilen RoHS koşullarıyla uyumludur.

#### Kanada Beyanı

Industry Canada mevzuatı gereğince bu radyo alıcı vericisi yalnızca türü ve maksimum (veya daha az) kazanç değeri alıcı verici için Industry Canada tarafından onaylanmış bir anten kullanılarak çalıştırılabilir. Diğer kullanıcılara yönelik potansiyel radyo enterferansını azaltmak için anten türü ve kazanç, eşdeğer izotropik yayılan güç (e.i.r.p.) başarılı bir iletişim için gerekenden fazla olmayacak şekilde seçilmelidir.

Bu cihaz Industry Canada lisansstan muaf RSS standart(lar)ıyla uyumludur.

Çalıştırma aşağıdaki iki koşula tabidir: (1) bu aygıt enterferansa yol açamaz ve (2) bu aygıt aygıtın arzı edilmeyen bir şekilde çalışmasına neden olabilecek enterferans da dahil olmak üzere alınan tüm enterferansları kabul etmelidir.

# Dell Networking W-AP103 Erişim Noktası Kurulum Kılavuzu



#### Dell ile İletişim

Web Sitesi Desteği	
Ana Web Sitesi	<b>dell.com</b>
İletişim Bilgileri	<b>dell.com/contactdell</b>
Destek Web Sitesi	<b>dell.com/support</b>
Belge Web Sitesi	<b>dell.com/support/manuals</b>

**© 2014 Aruba Networks, Inc.** Aruba Networks ticari markaları şunları içermektedir: **Airwave**, Aruba Networks®, Aruba Wireless Networks®, tescilli Aruba Mobile Edge Company logosu ve Aruba Mobility Management System®. Dell™, DELL™ logosu ve PowerConnect™ ise Dell Inc. ticari markalarıdır.

Her hakkı saklıdır. Bu el kitabındaki spesifikasyonlar haber verilmeksizin değiştirilebilir. Menşei ABD'dir. Diğer bütün ticari markaların mülkiyeti kendi sahiplerine aittir.
**Açık Kaynak Kodu**
Bazı Aruba ürünleri, GNU Genel Kamu Lisansı (GPL), GNU Kısıtlı Genel Kamu Lisansı (LGPL) veya diğer Açık Kaynak Lisanslarına tabii yazılım kodları da dahil olmak üzere, üçüncü taraflarca geliştirilmiş Açık Kaynak yazılım kodları içerir. Açık Kaynak koduna şu siteden ulaşılabilir:
http://www.arubanetworks.com/open\_source
Litech Systems Design firmasının yazılımını içerir. The IF-MAP İstemci kitaplığı telif hakkı 2011Infoblox, Inc. Her hakkı saklıdır. Bu üründe Lars Fenneberg ve çalışma arkadaşları tarafından geliştirilen yazılım bulunmaktadır.
**Yasal Uyarı**
Aruba Networks, Inc. anahtarlama platformları ve yazılımlarının herhangi bir birey veya şirket tarafından başka satıcıların VPN istemci aygıtlarını sonlandırmak amacıyla kullanılması eyleminden doğacak sorumluluk tamamıyla ilgili birey veya şirketin kendisine aittir ve bu eylemde bulunan birey veya şirket, ilgili satıcılar adına telif hakkı ihlalinden dolayı Aruba Networks, Inc. aleyhine açılabilircek her türlü hukuk davası bakımından tam tazmin yükümlülüğü altında olacaktır.



**www.dell.com**  
**© 2014 Aruba Networks, Inc.** Aruba Networks ticari markaları şunları içermektedir: **Airwave**, Aruba Networks®, Aruba Wireless Networks®, tescilli Aruba Mobile Edge Company logosu ve Aruba Mobility Management System®. Dell™, DELL™ logosu ve PowerConnect™ ise Dell Inc. ticari markalarıdır.

Dell Networking W-AP103 Erişim Noktası | Kurulum Kılavuzu
Bölüm Numarası 0511565-TR-01 | Mart 2014