

Dell Networking
N1108T-0N/N1108P-0N/
N1108EP-0N/N1124T-0N/
N1124P-0N/N1148T-0N/
N1148P-0N 交換器
入門指南



安規型號：E17W 和 E18W

註、警示與警告



註：「註」表示可以幫助您更有效地使用交換器的重要資訊。



警示：「警示」表示有可能會損壞硬體或導致資料遺失，並告訴您如何避免發生此類問題。



警告：「警告」表示有可能會導致財產損失、人身傷害甚至死亡。



鋰電池警示：

- 如果電池放置方向錯誤，可能有爆炸的危險。更換時僅限使用相同電池或同類型電池。請依照製造廠商的指示來丟棄電池。
- 將電池投入火焰中、以微波加熱、使用機器碾壓或切割，可能會導致爆炸。
- 讓電池處於極高溫環境下，可能會導致易燃液體、氣體外洩或爆炸。
- 如果電池處於極低大氣壓力下，可能會導致易燃液體、氣體外洩或爆炸。
- 僅可於固定位置使用裝置，例如實驗室或機房。安裝裝置時，請確定插座保護用接地連接經技術人員檢查。

© 2021 Dell Inc. 或其子公司。版權所有，翻印必究。本產品受美國與國際著作權及智慧財產權法保護。Dell 和 Dell 徽標為 Dell Inc. 在美國及/或其他司法管轄區的徽標。此處提及的所有其他標記和名稱均為其各自公司的商標。

安規型號：E17W 和 E18W

2021 年 4 月 P/N JJHMV_A02_ZH-TW 修訂版A02

目錄

1	簡介	5
	N1100-ON 系列硬體概觀	5
	N1100-ON 系列 PoE 交換器耗電量	5
	通風系統	6
	N1100-ON 系列機型摘要	7
	固定托架資訊	7
2	N1108T-ON/N1108P-ON/N1108EP-ON 安裝作業	8
	使用 Dell 串聯托盤安裝 N1108T-ON/N1108P-ON 交換器	8
	使用大型 L 型托架，將 N1108T-ON/N1108P-ON/ N1108EP-ON 安裝在兩柱機架上	9
	將所有 N11xx-ON 交換器安裝在牆上	11
3	N1124T-ON/N1124P-ON/N1148T-ON/ N1148P-ON 安裝	14
	機架安裝 N1124T-ON/N1124P-ON/ N1148T-ON/ N1148P-ON 交換器	14
	安裝在機架中	14
	安裝站立式交換器	16
	堆疊多個 N1124T-ON/N1124P-ON/ N1148T-ON/ N1148P-ON 交換器	16

4	啟動和設定 N1100-ON 系列交換器.....	17
	將 N1100-ON 系列交換器連接至終端機.....	18
	將 N1100-ON 系列交換器連接至電源.....	19
	交流電和直流電源連接.....	19
	啟動 N1100-ON 系列交換器	20
	進行 N1100-ON 系列的初始設定.....	21
	啟動遠端管理	21
	初始設定程式	22
	範例工作階段	23
	Dell 簡易安裝精靈 主控台的範例.....	24
	下一步	28
5	機構法規遵循	30
6	操作高度 – 資訊更新.....	37

簡介

本文件提供 Dell Networking N1100-ON 系列交換器的基本資訊，包含如何安裝交換器及執行初始組態的資訊。如需有關如何設定及監控交換器功能，請參閱使用 *使用者組態指南*，該可從 Dell 支援網站 dell.com/support 取得該指南。請參閱支援網站以取得最新的更新說明文件和韌體。



註：強烈建議交換器管理員將 Dell Networking 交換器保持在 Dell Networking 作業系統 (DNOS) 最新版。Dell Networking 會根據來自客戶（也就是您）的回饋持續改進 DNOS 特點與功能。如為重要基礎架構，建議將新增內容預先接移到網路中的非重要部份，以使用新版 DNOS 確認網路組態和作業。

N1100-ON 系列硬體概觀

本節包含 Dell Networking N1100-ON 系列的裝置特性及模組化硬體組態等相關資訊。

註：N1108EP-ON 交換器使用外接式電源變壓器。沒有適用於 N1108EP-ON 外接式電源變壓器的安裝套件。安裝 N1108EP-ON 時，請讓外接式電源變壓器遠離交換器。

N1100-ON 系列 PoE 交換器耗電量

表 1-1 說明 N1100-ON 系列 PoE 交換器耗電量。PoE 電源配置為 60 W (N1108P-ON)、123 W (N1108EP-ON)、185 W (N1124P-ON) 及 370 W (N1148P-ON)。

表 1-1. N1100-ON 系列 PoE 交換器耗電量

Model	輸入電壓	電源組態	最大待機電流 消耗量 (A)	最大待機電源 (W)
N1108P-ON	100V/60Hz	主電源供應器	0.95A	88.64W
	110V/60Hz	主電源供應器	0.87A	88.43W
	120V/60Hz	主電源供應器	0.80A	88.22W
	220V/50Hz	主電源供應器	0.49A	89.28W
	240V/50Hz	主電源供應器	0.45A	89.70W

Model	輸入電壓	電源組態	最大待機電流 消耗量 (A)	最大待機電源 (W)
N1108EP-ON	100V/60Hz	54 VDC 外接式 電源變壓器	1.62 A	157 W
	110V/60Hz	54 VDC 外接式 電源變壓器	1.47 A	157 W
	120V/60Hz	54 VDC 外接式 電源變壓器	1.35 A	157 W
	220V/50Hz	54 VDC 外接式 電源變壓器	0.74 A	157 W
	240V/50Hz	54 VDC 外接式 電源變壓器	0.67 A	157 W
N1124P-ON	100V/60Hz	主電源供應器	2.66A	260.66W
	110V/60Hz	主電源供應器	2.38A	257.95W
	120V/60Hz	主電源供應器	2.16A	256.27W
	220V/50Hz	主電源供應器	1.18A	250.52W
	240V/50Hz	主電源供應器	1.10A	251.25W
N1148P-ON	100V/60Hz	主電源供應器	4.78A	476.03W
	110V/60Hz	主電源供應器	4.32A	472.64W
	120V/60Hz	主電源供應器	3.95A	470.58W
	220V/50Hz	主電源供應器	2.14A	459.37W
	240V/50Hz	主電源供應器	1.97A	459.06W

通風系統

N1108T-ON/N1108P-ON 交換器由一個風扇冷卻，而 N1024T-ON/
N1024P-ON/N1048T-ON/N1048P-ON 則由兩個風扇冷卻。風扇為不可現場更換。N1108EP-ON 為無風扇交換器。

N1100-ON 系列機型摘要

表 1-2. N1100-ON 系列交換式穩壓器編號

行銷機型名稱 (MMN)	說明	電源供應器 (PSU)	安規型號 (RMN)	安規類型 號碼 (RTN)
N1108T-ON	10x1G/2x1G SFP 連接埠	DPS-24GP	E17W	E17W001
N1108P-ON	10x1G/2x1G SFP/2xPoE+ 連接埠	DPS-80AP/ DPS-24GP	E17W	E17W001
N1108EP-ON	8 個 1 G PoE+/2 個 1 G PD/2 個 1 G SFP 連接埠	ADP-280BR	E48W	E48W001
N1124T-ON	24x1G/4x10G SFP+ 連接埠	DPS-40AP	E18W	E18W001
N1124P-ON	24x1G/4x10G SFP+/6xPoE+ 連接埠	EDPS-250BF	E18W	E18W001
N1148T-ON	48x1G/4x10G SFP+ 連接埠	DPS-60AP	E18W	E18W002
N1148P-ON	48x1G/4x10G SFP+/12xPoE+ 連接埠	YM-2501D	E18W	E18W002

固定托架資訊


支援的固定托架


行銷機型名稱 (MMN)	裝置隨附的安裝套件	其他可另行購買的支援安裝套件	壁掛限制
N1108T-ON/ N1108P-ON	壁掛套件	<ul style="list-style-type: none"> 適用於 2 柱式安裝的大型 L 托架 串聯托盤 	無法以 I/O 朝下的方向安裝
N1124T-ON/ N1124P-ON	2 柱式機架安裝	無	無法以 I/O 朝下的方向安裝
N1148T-ON/ N1148P-ON	2 柱式機架安裝	無	無法以 I/O 朝下的方向安裝
N1108EP-ON	無	<ul style="list-style-type: none"> 適用於 2 柱式安裝的大型 L 托架 壁掛套件 	能以 I/O 朝下的方向安裝


N1108T-ON/N1108P-ON/N1108EP-ON 安裝作業


使用 Dell 串聯托盤安裝 N1108T-ON/N1108P-ON 交換器


AC 電源連接器位於後方面板上。


 註：您的產品未隨付 Dell 串聯托盤。如需使用 Dell 串聯托盤，請另行購買。

 無法使用串聯托盤固定 N1108EP-ON。

 警告：閱讀 *安全安規資訊* 中的安全資訊，以及連接或支援交換器的其他交換器的安全資訊。

 警告：請勿使用機架安裝套件將交換器懸掛在桌下或書桌下，或將其附加在牆上。

 警示：從交換器拔下所有纜線，然後再繼續。從電腦底部的交換器移除所有自黏性橡膠墊 (如果使用者已經連接)。

 警示：將多台交換器安裝至機架時，請由下而上安裝。

- 1 將 N1108T-ON/N1108P-ON 交換器固定在 Dell 串聯托盤套件中，如圖 1-1 所示。

圖 1-1. Dell 串聯托盤套件



- 2 將交換器連接至 48.26 公分 (19 吋) 的機架，確保套件上的機架安裝孔對齊機架中的安裝孔。
- 3 使用機架螺栓或四角螺帽和四角螺栓 (搭配墊片) 將套件固定至機架 (根據您的機架種類)。先鎖緊螺栓頂端，然後再鎖緊螺栓底部。

使用大型 L 型托架，將 N1108T-ON/N1108P-ON/ N1108EP-ON 安裝在兩柱機架上

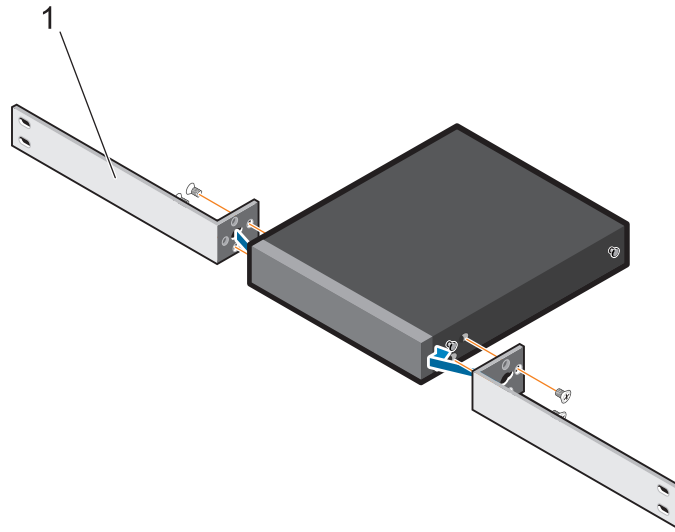
註：AC 電源連接器位於 N1108T-ON/N1108P-ON 交換器的後方面板上。N1108EP-ON 的 DC 電源連接器位於後面板的中央。

註：N1108EP-ON 交換器使用外接式電源變壓器。沒有適用於 N1108EP-ON 外接式電源變壓器的安裝套件。安裝 N1108EP-ON 時，請讓外接式電源變壓器遠離交換器。

警示：N1108EP-ON 為無風扇交換器，請勿將外接式電源變壓器放在交換器上方，以免過熱。

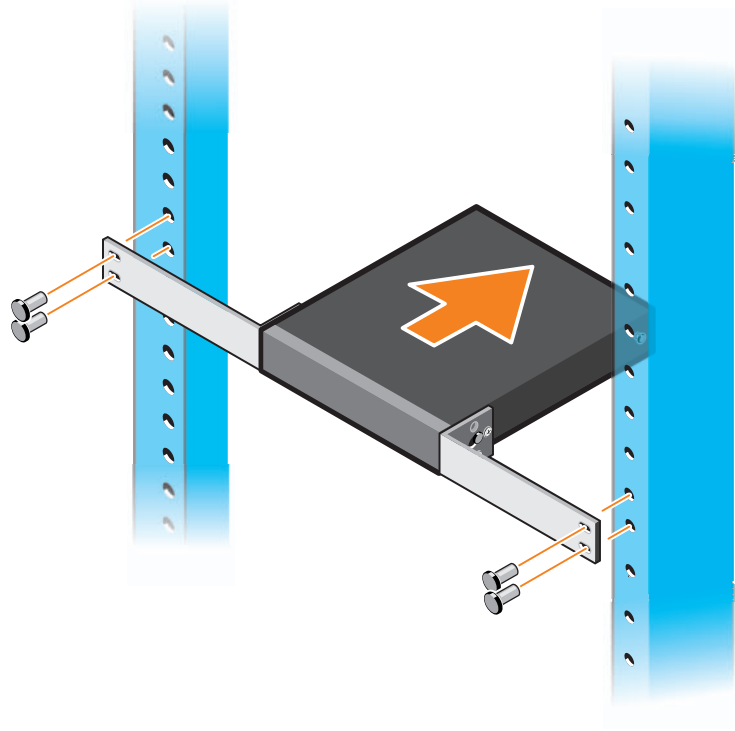
- 1 將隨附的機架固定托架置於交換器一側，並確定交換器上的固定孔與機架固定托架上的固定孔對齊。請參閱圖 1-2 中的項目 1。

圖 1-2. 使用大型 L 托架套件安裝



- 2 將隨附的螺絲插入機架固定孔，然後使用螺絲起子鎖緊
- 3 在交換器的另一側重複以上步驟。
- 4 將交換器和導軌組件從機架正面插入機架。確定交換器上的機架固定孔與機架上的固定孔對齊。
- 5 使用機架螺絲將交換器固定至機架。請先鎖緊下方的螺絲組，再鎖緊上方的螺絲組請參閱圖 1-3。

圖 1-3. 使用 L 型托架安裝在兩柱機架上



將所有 N11xx-0N 交換器安裝在牆上

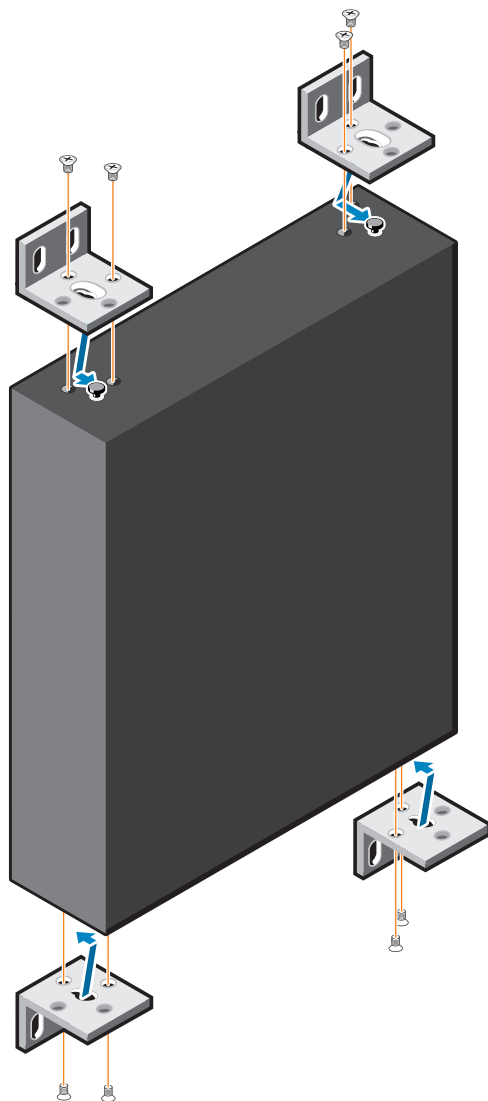
- 1 確定安裝位置符合以下要求：
 - 牆面可支撐交換器的重量。
 - 位置通風良好，以防熱氣積聚。



註：您可以將 N1108P-0N 和 N1108T-0N 以 I/O 側朝向左側、右側或上方的方式掛載於牆面。

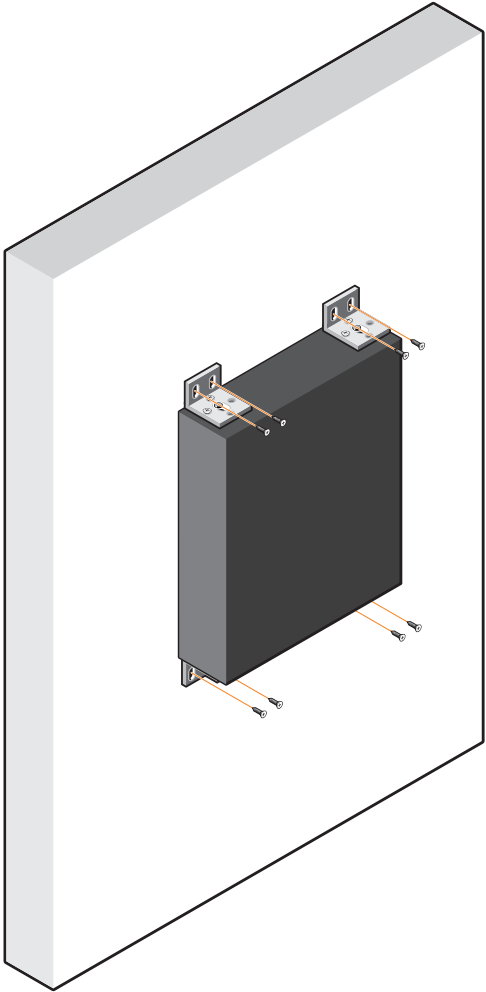
- 2 將隨附的壁式固定托架置於交換器一側，請確定交換器上的固定孔與壁式固定托架上的固定孔對齊
- 3 將隨附的螺絲插入壁式固定托架孔，然後使用螺絲起子鎖緊請參閱圖 1-4。

圖 1-4. 插入固定托架



- 4 對交換器另一側的壁式固定托架重複相同的程序
- 5 將交換器置於牆上要安裝交換器的位置
- 6 必須先在牆上標記固定交換器的螺絲位置。
- 7 在標示位置鑽孔，然後將八個隨附的固定器一一放入孔中。
- 8 將隨附的螺絲插入壁式固定托架孔，然後用螺絲起子鎖緊。請參閱圖 1-5。

圖 1-5. 安裝在牆上



N1124T-0N/N1124P-0N/N1148T-0N/ N1148P-0N 安裝

機架安裝 N1124T-0N/N1124P-0N/ N1148T-0N/ N1148P-0N 交換器

⚠ 警告：閱讀 *安全安規資訊* 中的安全資訊，以及連接或支援交換器的其他交換器的安全資訊。

交流電變壓器連接器位於交換器後面板。

安裝在機架中

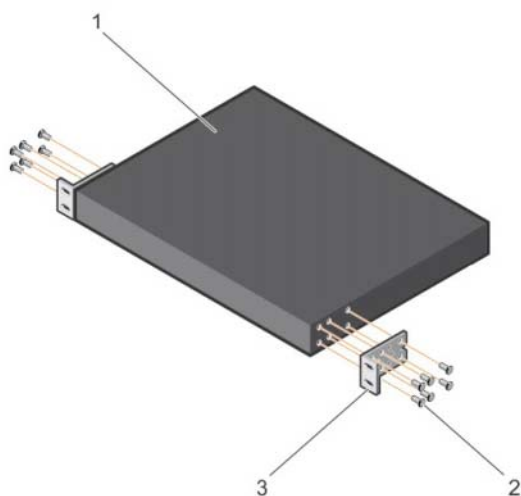
⚠ 警告：請勿使用機架安裝套件將交換器懸掛在桌下或書桌下，或將其附加在牆上。

⚠ 警示：從交換器拔下所有纜線，然後再繼續。從電腦底部的交換器移除所有自黏性橡膠墊 (如果使用者已經連接)。


⚠ 警示：將多台交換器安裝至機架時，請由下而上安裝。

- 1 將機架固定托架右側的孔對齊交換器右側。

圖 1-6. 連接顯示板托架



- 2 鎖緊螺絲 (圖 1-6 中的項目 2，隨付於固定托架)，將托架 (圖 1-6 中的項目 3) 固定至機箱。
- 3 重複步驟 1 和 2，將左側固定托架連接至裝置。
- 4 將交換器固定至 48.26 公分 (19 吋) 的機架。將每個托架凸緣上的孔對齊機架導柱上的孔。
- 5 使用機架螺栓或四角螺帽和四角螺栓 (搭配墊片) 將托架固定至機架 (根據您的機架種類)。先鎖緊底部螺栓，再鎖緊頂部螺栓 (圖 1-7 中的項目 1)。

 **警示：**請確定提供的機架螺栓適合機架的預鑽孔。


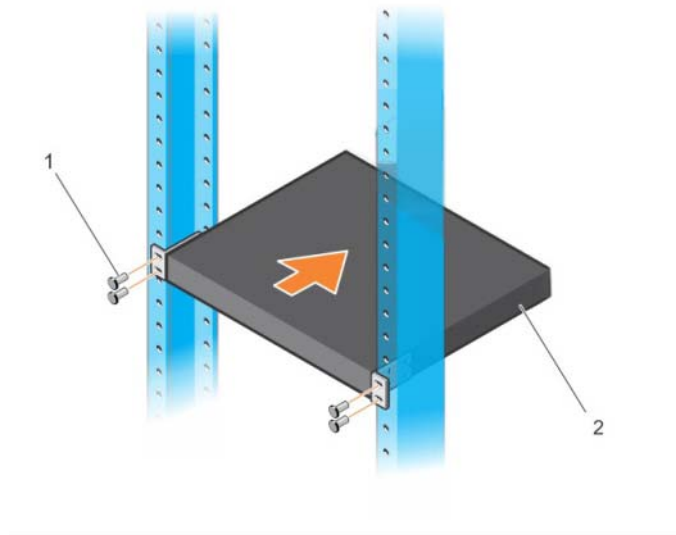

 **註：**請確定通風孔沒被擋住。

圖 1-7. 固定於 2 柱式機架



安裝站立式交換器

 **註：** Dell 強烈建議在機架內安裝交換器。

若不在機架內安裝，則請在平坦的表面安裝交換器。該表面必須能夠支撐交換器和交換器纜線的重量。交換器附有四個自黏性橡膠墊。

- 1 將自黏性橡膠墊貼在交換器底部的標記位置。
- 2 將交換器放置在平面上，每側留出 5 公分 (2 吋)，後部預留 13 公分 (5 吋) 的距離，確保通風順暢。

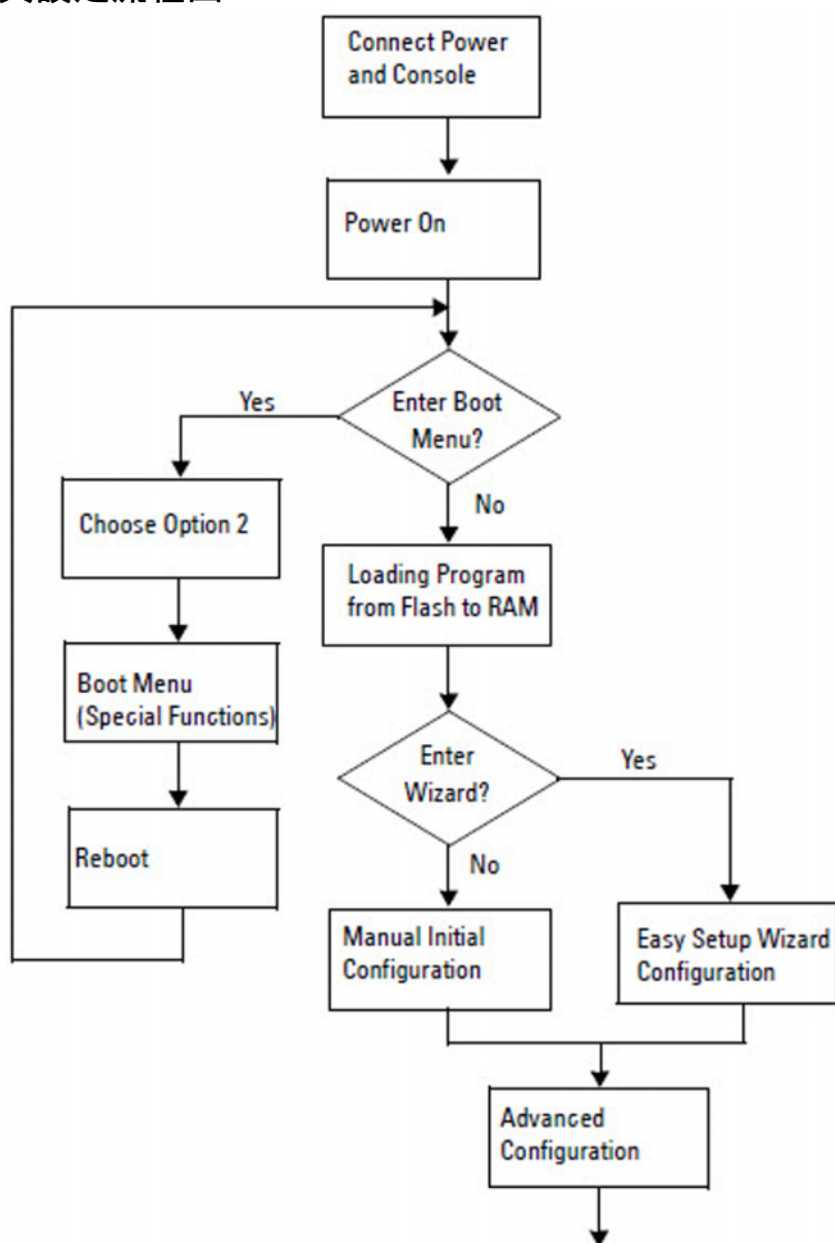
堆疊多個 N1124T-ON/N1124P-ON/ N1148T-ON/ N1148P-ON 交換器

您可以使用交換器前面的 10G SFP+ 連接埠堆疊最多四台 N1124T-ON/ N1124P-ON/N1148T-ON/N1148P-ON 交換器。必須將連接埠設定為支援堆疊。當透過堆疊連接埠連接多台交換器時，它們會作為擁有至多 208 個前面板連接埠的單一裝置運作。堆疊會作為單一實體運作並受管理。如需更多相關資訊，可參考 *使用者設定指南* 和 *CLI 參考指南*。

啟動和設定 N1100-0N 系列交換器


以下流程圖會說明從包裝中取出交換器並安裝完成後，執行初始設定所需的步驟。

圖 1-8. 安裝與設定流程圖



將 N1100-ON 系列交換器連接至終端機

完成所有外部連接後，連接至終端機，進行交換器設定。

 **註：**在進行組態前，請閱讀本產品的發行說明。您可在 Dell 支援網站：
dell.com/support 上下載發行說明。

 **註：**Dell 建議透過 Dell 支援網站 dell.com/support 取得最新版本的使用者文件。


若要透過 USB 主控台監控和設定，請使用交換器前面板上的主控台連接埠，利用提供的 USB 纜線將主控台連接至執行 VT100 終端機模擬軟體的電腦。初次使用 USB 纜線時，可能需要下載並安裝驅動程式。

使用主控台連接埠需要下列裝置：


- 具有 USB 連接埠且執行 VT100 終端機模擬程式、相容 VT100 的電腦 (例如 HyperTerminal®) 和 USB 隨身碟。
- 提供的 USB 纜線附用於主控台連接埠的 Type-B USB 連接器，和用於主機個人電腦的 USB 連接器。

執行下列工作，以將終端機連接至交換器主控台連接埠：

- 1 連接所提供的交換器上的 USB Type-B 連接器，並將另外一頭連接至執行 VT100 終端機模擬軟體的電腦。
- 2 按以下步驟設定終端機模擬軟體：
 - a 選擇正確的序列埠 (例如 COM 1) 以連接至主控台。
 - b 將資料速率設定為 115,200 傳輸速率。
 - c 設定資料格式為 8 data bits、1 stop bit 以及 no parity。
 - d 設定流量控制為 none。
 - e 設定終端機模擬模式為 VT100。
 - f 選擇功能、方向鍵和 Ctrl 鍵的終端機鍵。確保該設定適合終端機鍵 (而非 Microsoft Windows 鍵)。
- 3 將纜線上的 USB Type-B 連接器直接連接到交換器主控台連接埠。Dell Networking 主控台連接埠位於前面板的右側，使用 |O|O| 符號標記。

 **註：**主控台存取堆疊管理程式，可透過本機 CLI 主控台連接埠進入。同一時間內只能進行一組 USB 主控台工作階段。

將 N1100-ON 系列交換器連接至電源

 **警示：**閱讀 *安全安規資訊手冊* 中的安全資訊，以及連接或支援交換器的其他交換器的安全資訊。

N1108T-ON 和 N1108P-ON 機型有一個內部電源供應器。電源插座位於後面板上。N1108EP-ON 則使用外接式 DC 電源變壓器。外接式 DC 電源變壓器。

交流電和直流電源連接

- 1 請確保交換器主控台連接埠已經透過 USB 對 USB 纜線連接至執行 VT100 終端機模擬器的個人電腦。
- 2 使用五腳 (1.5 公尺) 標準纜線與安全接地連接，將電源纜線連接至後面板上的交流電主插座。

PoE 機型交換器有高功率電源線，隨附有槽口的連接器，用於交換氣墊原插座。使用適用 PoE 的交換器時，必須使用這種類型的纜線。
- 3 將電源線連接至接地交流電插座。

啟動 N1100-0N 系列交換器

若電源開啟，且已連接本機終端機，則交換器將進行開機自我測試 (POST)。交換器每次初始化並檢查硬體元件後，都會運行開機自我測試，確保交換器在完全啟動前完全處於全面運作狀態。若開機自我測試檢測出嚴重問題，則程式流程將停止。若成功通過開機自我測試，則有效的硬體將會載入至 RAM。開機自我測試資訊會在終端機上顯示是否通過測試。開機程式執行時間約為 60 秒。


可以在開機自我測試完成第一部分後，啟動 **boot** (開機) 功能表。透過 **Boot** (開機) 功能表，您可以執行設定工作，例如將系統重設為原廠設定、啟動備份影像，或復原密碼。有關 **Boot** (開機) 功能表的更多資訊，請參考 *CLI 參考指南*。

進行 N1100-ON 系列的初始設定

初始設定程序以下列假設為依據：

- Dell Networking 之前未設定過交換器。
- Dell Networking 交換器成功啟動。
- 已建立主控台連接，**Dell 簡易安裝精靈**提示會出現在執行終端機模擬軟體的個人電腦畫面上。

初始交換器設定係透過主控台連接埠執行。初始設定完成後，您可透過已連接的主控台連接埠或於初始設定期間定義的介面來管理交換器。

 **註：**交換器未使用預設使用者名稱、密碼或 IP 位址設定。

完成交換器初始設定後，請從網路管理員處取得以下資訊：

- 要指派給管理介面的 IP 位址。
- 網路 IP 子網路遮罩。
- 管理介面預設開道的 IP 位址。

這些設定有必要透過 Telnet (Telnet 客戶端) 或 HTTP (網頁瀏覽器) 進行遠端管理。

啟動遠端管理

在 N1100-ON 系列交換器上，您可以使用前面板上任何用於頻內管理的交換器連接埠。所有頻內連接埠均預設位於 VLAN 1。

Dell 簡易安裝精靈 包括的提示可用來設定 N1100-ON 系列交換器上 VLAN 1 介面的網路資訊。您可指定靜態 IP 位址和子網路遮罩或啟動 DHCP，允許網路 DHCP 伺服器指派資訊。

關於網路資訊設定方面的指令，請參考 *CLI 參考指南*。

初始設定程式

使用 **Dell 簡易安裝精靈** 或 CLI 執行初始設定。交換器設定檔清空時，精靈將自動啟動。按下 [ctrl+z] 可隨時退出精靈，但是所有指定組態設定將被刪除，交換器會使用預設值。



註：若不運行 **Dell 簡易安裝精靈** 或者未在 60 秒內對初始簡易安裝精靈提示進行回應，則交換器將進入 CLI 模式。為重新啟動 **Dell 簡易安裝精靈**，必須透過清空啟動組態重設交換器。

透過 CLI 執行初始設定的更多相關資訊，可參考 *CLI 參考指南*。本 *入門指南* 將說明如何使用 **Dell 簡易安裝精靈** 完成初始交換器組態。安裝精靈會設定交換器組態如下：

- 使用有效密碼建立初始有權限的使用者帳戶。精靈在設定期間，會設定一個有權限的使用者帳戶。
- 啟動 CLI 登入和 HTTP 存取，僅使用本機驗證設定。
- 設定 VLAN1 路由介面的 IP 位址，其包括所有頻內連接埠。
- 在指定 IP 位址上設定用於 SNMP 管理器的 SNMP 社群字串。若 SNMP 管理不適用於本交換器，請跳過此步驟。
- 讓您可指定網路管理系統 IP 位址或允許所有 IP 位址的管理存取。
- 為 VLAN1 介面設定預設閘道 IP 位址。

範例工作階段

本節說明Dell 簡易安裝精靈的工作階段。範例工作階段使用以下值：

- SNMP 社群字串可 **public** (公開) 使用。
- 網路管理系統 (NMS) IP 位址為 **10.1.2.100**。
- 使用者名稱為 **admin**，密碼為 **admin123**。
- VLAN 1 路由介面的 IP 位址為 **10.1.1.200**，子網路遮罩為 **255.255.255.0**。
- 預設閘道為 **10.1.1.1**。

安裝精靈設定的初始值如上所示。在完成精靈後，交換器的設定如下：

- 啟動 SNMPv2，社群字串設定如上文所述。SNMPv3 預設為停用。
- 根據要求設定管理使用者帳戶。
- 網路管理系統已設定。可透過管理站進入 SNMP、HTTP 及 CLI 介面。您也可以選擇 (0.0.0.0) IP 位址，允許所有 IP 位址存取這些管理介面。
- 設定 VLAN1 路由介面的 IP 位址。
- 預設閘道位址已設定。



註：下列範例中，可能的使用者選項或預設值包含在 [] 中。若您按下 <Enter> 而未定義其他選項，則會接受預設值。協助文字位於括號中。

Dell 簡易安裝精靈主控台的範例

下列範例包含有關範例 **Dell 簡易安裝精靈** 工作階段的提示順序和回應，該階段使用的是先前列出的輸入值。

在交換器完成開機自我測試並啟動後，將出現以下對話：

```
Unit 1 - Waiting to select management unit)>
```

```
_____Dell SupportAssist EULA_____
```

```
I accept the terms of the license agreement. You can reject the license agreement by configuring this command 'eula-consent support-assist reject'.
```

```
By installing SupportAssist, you allow Dell to save your contact information (e.g. name, phone number and/or email address) which would be used to provide technical support for your Dell products and services Dell may use the information for providing recommendations to improve your IT infrastructure. Dell SupportAssist also collects and stores machine diagnostic information, which may include but is not limited to configuration information, user supplied contact information, names of data volumes, IP addresses, access control lists, diagnostics & performance information, network configuration information, host/server configuration & performance information and related data (Collected Data) and transmits this information to Dell. By downloading SupportAssist and agreeing to be bound by these terms and the Dell end user license agreement, available at: http://www.dell.com/aeula, you agree to allow Dell to provide remote monitoring services of your IT environment and you give Dell the right to collect the Collected Data in accordance with Dell's Privacy Policy, available at: http://www.dell.com/privacypolicycountryspecific, in order to enable the performance of all of the various functions of SupportAssist during your entitlement to receive related repair services from Dell. You further agree to allow Dell to transmit and store the
```


Collected Data from SupportAssist in accordance with these terms. You agree that the provision of SupportAssist may involve international transfers of data from you to Dell and/or to Dell's affiliates, subcontractors or business partners. When making such transfers, Dell shall ensure appropriate protection is in place to safeguard the Collected Data being transferred in connection with SupportAssist. If you are downloading SupportAssist on behalf of a company or other legal entity, you are further certifying to Dell that you have appropriate authority to provide this consent on behalf of that entity. If you do not consent to the collection, transmission and/or use of the Collected Data, you may not download, install or otherwise use SupportAssist.

AeroHive HiveManager NG EULA

This switch includes a feature that enables it to work with HiveManager (an optional management suite), by sending the switch's service tag number and IP Address to HiveManager to authenticate your entitlement to use HiveManager. If you wish to disable this feature, you should run command 'eula-consent hiveagent reject' immediately upon powering up the switch for the first time, or at any time thereafter.

Applying Global configuration, please wait...

Welcome to Dell Easy Setup Wizard

The setup wizard guides you through the initial switch configuration, and gets you up and running as quickly as possible. You can skip the setup wizard, and enter CLI mode to manually configure the switch. You must respond to the next question to run the setup wizard within 60 seconds, otherwise the system will continue with normal operation using the default system configuration. Note: You can exit the setup wizard at any point by entering [ctrl+z].

Would you like to run the setup wizard (you must answer this question within 60 seconds)? [Y/N] **y**

Step 1:

The system is not set up for SNMP management by default. To manage the switch using SNMP (required for Dell Network Manager) you can

- . Set up the initial SNMP version 2 account now.
- . Return later and set up other SNMP accounts. (For more information on setting up an SNMP version 1 or 3 account, see the user documentation).

Would you like to set up the SNMP management interface now? [Y/N] **y**

To set up the SNMP management account you must specify the management system IP address and the "community string" or password that the particular management system uses to access the switch. The wizard automatically assigns the highest access level [Privilege Level 15] to this account. You can use Dell Network Manager or other management interfaces to change this setting, and to add additional management system information later. For more information on adding management systems, see the user documentation.

To add a management station:

Please enter the SNMP community string to be used.

[public]: **public**



註:若已完成設定，預設存取級別會被設定為 **SNMP** 管理介面的最高可用存取。一開始只會啟動 **SNMPv2**。 **SNMPv3** 會被禁用，直到您返回 **SNMPv3** 安全性存取 (例如：引擎 ID、視圖...等) 為止。

Please enter the IP address of the Management System (A.B.C.D) or wildcard (0.0.0.0) to manage from any Management Station. [0.0.0.0]: **10.1.2.100**

Step 2:

Now we need to set up your initial privilege (Level 15) user account. This account is used to login to the CLI and Web interface. You may set up other accounts and change privilege levels later. For more information on setting up user accounts and changing privilege levels, see the user documentation.

To set up a user account:

```
Please enter the user name. [root]:admin
Please enter the user password: *****
Please reenter the user password: *****
```

Step 3:

Next, an IP address is set up on the VLAN 1 routing interface.

You can use the IP address to access the CLI, Web interface, or SNMP interface of the switch.

To access the switch through any Management Interface you can

- . Set up the IP address for the Management Interface.
- . Set up the default gateway if IP address is manually configured on the routing interface.

Step 4:

Would you like to set up the VLAN1 routing interface now? [Y/N] **y**

```
Please enter the IP address of the device (A.B.C.D) or
enter "DHCP" (without the quotes) to automatically
request an IP address from the network DHCP server:
10.1.1.200
```

```
Please enter the IP subnet mask (A.B.C.D or /nn):
255.255.255.0
```

Step 5:

Finally, set up the default gateway. Please enter the IP address of the gateway from which this network is reachable. [0.0.0.0]: **10.1.1.1**

This is the configuration information that has been collected:

```
SNMP Interface = "public"@10.1.2.100
User Account setup = admin
Password = *****
VLAN1 Router Interface IP = 10.1.1.200 255.255.255.0
Default Gateway = 10.1.1.1
```

Step 6:

If the information is correct, please enter (Y) to save the configuration and copy the settings to the start-up configuration file. If the information is incorrect, enter (N) to discard the configuration and restart the wizard: [Y/N] **y**

Thank you for using the Dell Easy Setup Wizard. You will now enter CLI mode.

Applying Interface configuration, please wait...

下一步

在完成上述的初始設定後，將前面板交換器連接埠連接至頻內遠端管理的生產網路。

若為 VLAN1 管理介面 IP 位址指定 DHCP，介面將從網路的 DHCP 伺服器上取得 IP 位址。為了尋找動態指派 IP 位址，請使用主控台連接埠連接裝置發出下列命令：

- 針對 VLAN 1 路由介面，輸入 **show ip interface** (顯示介面)。

若要存取 Dell OpenManage 交換器管理員介面，進入 VLAN 1 管理介面 IP 位址的網路瀏覽器的位址欄位。針對 CLI 的遠端管理存取，可進入 VLAN1 的管理介面 IP 位址，存取 Telnet 或 SSH 客戶端。或者，繼續使用本機 CLI 的主控台連接埠存取交換器。

N1100-ON 系列交換器支援基本的交換功能，例如 VLAN 和擴充樹協定。使用網路管理介面或 CLI 設定您的網路所需的功能。如需有關如何設定交換器功能的資訊，請參考*使用者組態指南*或 *CLI 參考指南*，其可於支援網站上取得：dell.com/support。

機構法規遵循

N1108T-ON、N1108P-ON、N1108EP-ON、N1124T-ON、N1124P-ON、N1148T-ON 及 N1148P-ON 交換器符合以下安全和機構要求：

美國聯邦通訊委員會聲明

此設備經測試證明符合 FCC 規章 Part 15 的 Class A 數位裝置限制規定。這些限制旨在提供合理的保護，避免設備在商業環境中運作時造成有害干擾。此設備會產生、使用及可能散發射頻能量；如果未遵照指示安裝和使用，可能會對無線電通訊造成有害干擾。在住宅區使用本設備可能會造成有害干擾，在此情況下，使用者必須自費採取必要措施來修正干擾情況。請務必使用已適當屏蔽且已接地的纜線和連接器，以符合 FCC 發射限制的規定。如果未使用建議之纜線和連接器，或未經授權即變更或修改此設備，因而導致任何無線電或電視收訊干擾，Dell EMC 概不負責。未經授權即變更或修改設備，可能導致使用者失去此設備的使用權。

本裝置符合 FCC 規範第 15 部分的規定。裝置運作應遵循以下兩項條件：(1) 此裝置不得造成有害干擾，以及 (2) 此裝置必須接受任何收到的干擾，包括可能造成非預期運作的干擾。

圖 1-9. 加拿大通訊部聲明

Industry Canada Class A emission compliance statement

This Class A digital apparatus complies with Canadian ICES-003.

Avis de conformité à la réglementation d'Industrie Canada

Cet appareil numérique de la classe A est conforme à la norme NMB-003 du Canada.

歐盟 EMC 指令符合性聲明

本產品符合歐盟理事會第 2004/30/EC 號指令的保護規定，該規定等同成員國中有關電磁相容性的法律。如果以非建議的方式修改本產品 (包括安裝非 Dell EMC 選項的插卡)，因而導致不符合保護規定，Dell EMC 概不承擔任何責任。

本產品經測試證明符合 CISPR 32/CISPR34 和 EN55032/EN55034 的 Class A 資訊技術設備限制規定。Class A 設備的限制規定是針對商業和工業環境所衍生，旨在提供合理的保護，避免對授權通訊設備造成干擾。

警告：此為 Class A 產品。在住家環境中，此裝置可能會造成無線電干擾；在此情況下，您可能須採取適當措施。

歐洲共同體連絡資訊：

Dell EMC 的 EMEA 核心團隊

Dahlienweg 19

66265 Heusweiler

德國

電話：+49 172 6802630

電子郵件：EMEA 核心銷售團隊

日本 Class A 設備 VCCI 符合性

圖 1-10. 日本：Class A 設備 VCCI 符合性

この装置は、クラスA機器です。この装置を住宅環境で使用すると電波妨害を引き起こすことがあります。この場合には使用者が適切な対策を講ずるよう要求されることがあります。

VCCI – A

根據日本資訊技術設備電波干擾自發控制委員會 (VCCI) 的標準，此為 Class A 產品。如果在住家環境中使用此設備，可能會產生無線電干擾。如果發生這類問題，使用者可能必須採取修正措施。

警告：AC 電源線僅能搭配 Dell EMC 設備使用。請勿將 Dell EMC AC 電源線與任何未經授權的硬體搭配使用。

圖 1-11. 日本：警告標籤

本製品に同梱いたしております電源コードセットは、本製品専用です。本電源コードセットは、本製品以外の製品ならびに他の用途でご使用いただくことは出来ません。製品本体には同梱された電源コードセットを使用し、他製品の電源コードセットを使用しないで下さい。

印度法規遵循認證

本產品符合印度電信工程中心 (TEC) 法規的相關基本要求。


韓國法規遵循認證

圖 1-12. 韓國法規遵循認證

A급 기기
(업무용 방송통신기자재)

이 기기는 업무용(A급) 전자파적합기기로서 판매자 또는 사용자는 이 점을 주의하시기 바라며, 가정외의 지역에서 사용하는 것을 목적으로 합니다.

圖 1-13. 韓國包裝標籤

	 [equipment type]
품명(Product Name)	Ethernet Switch
모델명(Model)	[model number]
신청인(Applicant)	Dell Technologies
제조사(Manufacturer)	
제조년월(Manufacturing Date)	[date]
제조국(Country of Origin)	China

安全標準和法規遵循機構認證

- IEC 62368-1 第 2 版
- CUS UL 60950-1 第 2 版
 - 根據 UL 60950-1，符合或高於耐壓和接地阻抗測試。
- AS/NZS 60950
- CSA 60950-1-03 第 2 版
- EN 60950-1 第 2 版
- EN 60825-1 第 1 版
- EN 60825-1 雷射產品安全 – 第 1 部：設備分類要求與使用指南
- EN 60825-2 雷射產品安全 – 第 2 部：光纖通訊系統安全

- FDA 法規 21CFR 1040.10 和 1040.11
- IEC 60950-1 第 2 版，包含所有國家偏差值及群組差異

電磁相容性

發射標準

- 國際：CISPR 32：Class A
- 澳洲/紐西蘭：AS/NZS CISPR 32，Class A
- 加拿大：ICES-003，Issue-4，Class A
- 歐洲：EN55032 2015 (CISPR 32)，Class A
- EN55032
- 日本：VCCI Class A
- 韓國：KN32，Class A
- 台灣：CNS13438，Class A
- 美國：FCC CFR47 Part 15，Subpart B，Class A

耐受性

- EN 300 386 網路設備 EMC
- EN 55024
- EN 61000-3-2 諧波電流發射
- EN 61000-3-3 電壓波動及閃爍
- EN 61000-4-2 ESD
- EN 61000-4-3 輻射耐受性
- EN 61000-4-4 EFT
- EN 61000-4-5 突波
- EN 61000-4-6 低頻傳導耐受性

產品回收與廢棄處理

您必須根據適用的當地和國家法規回收或丟棄此系統。Dell EMC 鼓勵資訊技術 (IT) 設備的擁有者於不再需要使用設備時，負起回收設備的責任。Dell EMC 在多個國家/地區提供各種產品回收計畫和服務，以協助設備擁有者回收其 IT 產品。

IT 和電信產品再生、回收及重複使用的廢棄電氣及電子設備指令 (WEEE)

Dell EMC 交換器會根據歐盟指令 2002/96/EC 有關廢棄電氣及電子設備 (WEEE) 的規定貼上標籤。該指令確立了適用於整個歐盟地區之使用過應用裝置的送回和回收機制。此標籤可套用至各種產品，表示該產品不得隨意丟棄，在產品壽命結束時必須依照本指令進行回收。

圖 1-14. 歐盟 WEEE 符號




根據歐盟 WEEE 指令規定，電氣及電子設備 (EEE) 應分開收集，並在產品壽命結束時重複使用、回收或再生利用。根據 WEEE 指令附錄 IV，貼有 WEEE 標誌 (如上圖所示) 的 EEE 使用者，不得將產品壽命結束的 EEE 當作未分類的都市廢棄物處理，應依照適用於客戶的收集機制來送回、回收及再生 WEEE。由於 EEE 中可能存在有害物質，因此客戶的參與行動十分重要，能夠降低 EEE 對環境和人體健康的任何潛在影響。

Dell EMC 產品亦在 WEEE 的管制範圍內，並根據 WEEE 的規範，貼上劃有叉號的附輪垃圾桶符號標籤，如上圖所示。

如需 Dell EMC 產品回收服務的相關資訊，請參閱「支援」頁面中的 WEEE 回收說明。如需詳細資訊，請連絡 Dell EMC 技術援助中心。

操作高度 – 資訊更新

 註：本文件內提供的操作高度限制僅適用於出貨至中國的系統。

下列資訊符合中國官方標準的要求：

- 作業海拔高度範圍 -15.2 m 至 2000 m (-50 ft 至 6,560 ft)。
- 如高度超過 2,950 ft，則最大作業溫度降低為 1°F/550 ft。

www.dell.com | dell.com/support