

Dell Networking
N1108T-ON/N1108P-ON/
N1108EP-ON/N1124T-ON/
N1124P-ON/N1148T-ON/
N1148P-ON Anahtarlar
Başlangıç Kılavuzu



Düzenleyici Modeller: E17W ve E18W

Notlar, Dikkat Edilecek Noktalar ve Uyarılar



NOT: NOT, anahtarınızı daha iyi kullanmanıza yardımcı olacak önemli bilgiler sağlar.



DİKKAT: DİKKAT, donanımda olabilecek hasarları ya da veri kaybını belirtir ve bu sorunun nasıl önleneceğini anlatır.



UYARI: UYARI, meydana gelebilecek olası maddi hasar, kişisel yaralanma veya ölüm tehlikesi anlamına gelir.



Lityum pil uyarısı:

- Pil yanlış şekilde değiştirilirse patlama riski taşır. Yalnızca aynı veya denk türde bir pil ile değiştirin. Pilleri üreticinin talimatlarına göre imha edin.
- Pilin ateşe veya sıcak fırına atılması, mekanik olarak ezilmesi veya kesilmesi patlamaya neden olabilir.
- Pilin aşırı sıcak bir ortamda bırakılması yanıcı sıvı veya gaz sızıntısına ya da patlamaya neden olabilir.
- Pilin aşırı düşük hava basıncına maruz bırakılması yanıcı sıvı veya gaz sızıntısına ya da patlamaya neden olabilir.
- Aygıt yalnızca bir laboratuvar veya bir makine odası gibi sabit bir konumda kullanılabilir. Aygıtı takarken soketin koruyucu topraklama bağlantısının yetkin bir kişi tarafından doğrulandığından emin olun.

© 2021 Dell Inc. veya yan kuruluşları. Tüm hakları saklıdır. Bu ürün, ABD ve uluslararası telif hakkı ve fikri mülkiyet yasaları tarafından korunmaktadır. Dell ve Dell logosu, Amerika Birleşik Devletleri ve/veya diğer ülkelerde, Dell Inc.'e ait ticari markalardır. Burada adı geçen diğer tüm markalar ve isimler, ilgili firmaların ticari markalarıdır.

Düzenleyici Modeller: E17W ve E18W

Nisan 2021 P/N Y7208_A02_TR Rev. A02

İçindekiler

1	Giriş	5
	N1100-ON Serisi Donanıma Genel Bakış	5
	N1100-ON Serisi PoE Anahtarların Güç Tüketimi	5
	Havalandırma Sistemi	6
	N1100-ON Serisi Model Özeti	7
	Montaj Braketi Bilgileri	7
2	N1108T-ON/N1108P-ON/ N1108EP-ON'un Takılması	8
	Dell Tandem Tepsisini Kullanarak N1108T-ON/ N1108P-ON Anahtarının Takılması	8
	N1108T-ON/N1108P-ON/N1108EP-ON'u Büyük L Braketleri Kullanarak İki Direkli Rafa Monte Etme	9
	Tüm N11xx-ON Anahtarlarının Duvara Monte Edilmesi	11
3	N1124T-ON/N1124P-ON/ N1148T-ON/N1148P-ON Montajı	14
	N1124T-ON/N1124P-ON/N1148T-ON/ N1148P-ON Anahtarı Rafa Monte Etme	14
	Rafa Kurmak	14

Ayaklı Anahtar Olarak Kurmak	16
Birden Fazla N1124T-ON/N1124P-ON/ N1148T-ON/N1148P-ON Anahtarı Yığınlama. . .	16
4 Başlatma ve Yapılandırma: N1100-ON Serisi Anahtar	17
N1100-ON Serisi Anahtarı Bir Terminale Bağlama.	18
Bir N1100-ON Serisi Anahtarı Güç Kaynağına Bağlama	19
AC ve DC Güç Bağlantısı	19
N1100-ON Serisi Anahtarı Başlatma	20
N1100-ON Serisi İlk Yapılandırmayı Gerçekleştirme	21
Uzaktan Yönetimi Etkinleştirme.	21
İlk Yapılandırma Prosedürü	22
Örnek Oturum	23
Dell Kolay Kurulum Sihirbazı	
Konsol Örneği	24
Sonraki Adımlar	29
5 Ajans uyumluluğu	30

Giriş

Bu belge, Dell Networking N1100-ON Serisi anahtarlar hakkında, anahtarın nasıl kurulacağı ve ilk yapılandırmayı gerçekleştirmeyi de içeren temel bilgiler sunar. Anahtar özelliklerini yapılandırma ve izleme hakkında bilgi için dell.com/support adresindeki Dell Destek ağ sitesinde mevcut olan *Kullanıcı Yapılandırma Kılavuzu'na bakın*. Belge ve donanım yazılımına dair en son güncelleştirmeler için Destek web sitesine bakın.



NOT: Anahtar yöneticilerine Dell Networking anahtarları en son Dell Networking İşletim Sistemi (DNOS) sürümünde çalıştırmaları önemle tavsiye edilir. Dell Networking, kullanıcılardan gelen geri bildirimlere göre DNOS özellikleri ve işlevlerini sürekli olarak geliştirmeye devam eder. Yeni DNOS sürümüyle ağ yapılandırması ve çalışmasını doğrulamak amacıyla kritik altyapı için ağın kritik olmayan bir kısmının yeni sürümünün önceden hazırlanması tavsiye edilir.

N1100-ON Serisi Donanıma Genel Bakış

Bu bölüm, aygıt özellikleri ve Dell Networking N1100-ON Serisi anahtarına yönelik modüler donanım yapılandırmaları hakkında bilgi içermektedir.

NOT: N1108EP-ON anahtarı harici bir güç adaptörü kullanır. N1108EP-ON harici güç adaptörü için montaj kiti mevcut değildir. N1108EP-ON'u takarken, harici güç adaptörünü anahtardan uzağa yerleştirin.

N1100-ON Serisi PoE Anahtarların Güç Tüketimi

Tablo 1-1 tablosunda N1100-ON Serisi PoE anahtarların güç tüketimi açıklanır. PoE güç bütçesi N1108P-ON için 60 W, N1108EP-ON için 123 W, N1124P-ON için 185 W ve N1148P-ON için 370 W değerindedir.

Tablo 1-1. N1100-ON Serisi PoE Anahtarların Güç Tüketimi

Model	Giriş Gerilimi	Güç Kaynağı Yapılandırması	Maksimum Sürekli Akım Tüketimi (A)	Maksimum Sabit Güç (W)
N1108P-ON	100 V/60 Hz	Ana PSU	0,95 A	88,64 W
	110 V/60 Hz	Ana PSU	0,87 A	88,43 W
	120 V/60 Hz	Ana PSU	0,80 A	88,22 W
	220 V/50 Hz	Ana PSU	0,49 A	89,28 W
	240 V/50 Hz	Ana PSU	0,45 A	89,70 W

Model	Giriş Gerilimi	Güç Kaynağı Yapılandırması	Maksimum Sürekli Akım Tüketimi (A)	Maksimum Sabit Güç (W)
N1108EP-ON	100 V/60 Hz	54VDC Harici güç adaptörü	1,62 A	157W
	110 V/60 Hz	54VDC Harici güç adaptörü	1,47A	157W
	120 V/60 Hz	54VDC Harici güç adaptörü	1,35A	157W
	220 V/50 Hz	54VDC Harici güç adaptörü	0,74A	157W
	240 V/50 Hz	54VDC Harici güç adaptörü	0,67A	157W
N1124P-ON	100 V/60 Hz	Ana PSU	2,66 A	260,66 W
	110 V/60 Hz	Ana PSU	2,38 A	257,95 W
	120 V/60 Hz	Ana PSU	2,16 A	256,27 W
	220 V/50 Hz	Ana PSU	1,18 A	250,52 W
	240 V/50 Hz	Ana PSU	1,10 A	251,25 W
N1148P-ON	100 V/60 Hz	Ana PSU	4,78 A	476,03 W
	110 V/60 Hz	Ana PSU	4,32 A	472,64 W
	120 V/60 Hz	Ana PSU	3,95 A	470,58 W
	220 V/50 Hz	Ana PSU	2,14 A	459,37 W
	240 V/50 Hz	Ana PSU	1,97 A	459,06 W

Havalandırma Sistemi

Bir fan ile N1108T-ON/N1108P-ON anahtarlar ve iki adet fan ile N1024T-ON/N1024P-ON/N1048T-ON/N1048P-ON anahtarlar soğutulur. Fanlar sahada değiştirilemez. N1108EP-ON, fansız bir anahtardır.

N1100-ON Serisi Model Özeti

Tablo 1-2. N1100-ON Serisi Anahtar Düzenleyici Numaraları

Pazarlama Model Adı (MMN)	Açıklama	Güç Kaynağı Ünitesi (PSU)	Düzenleyici Model Numarası (RMN)	Düzenleyici Tür Numarası (RTN)
N1108T-ON	10x1G/2x1G SFP Bağlantı Noktaları	DPS-24GP	E17W	E17W001
N1108P-ON	10x1G/2x1G SFP/2xPoE+ Bağlantı Noktaları	DPS-80AP/ DPS-24GP	E17W	E17W001
N1108EP-ON	8x1G PoE+/2x1G PD/2x1G SFP Bağlantı Noktaları	ADP-280BR	E48W	E48W001
N1124T-ON	24x1G/4x10G SFP+ Bağlantı Noktaları	DPS-40AP	E18W	E18W001
N1124P-ON	24x1G/4x10G SFP+/6xPoE+ Bağlantı Noktaları	EDPS-250BF	E18W	E18W001
N1148T-ON	48x1G/4x10G SFP+ Bağlantı Noktaları	DPS-60AP	E18W	E18W002
N1148P-ON	48x1G/4x10G SFP+/12xPoE+ Bağlantı Noktası	YM-2501D	E18W	E18W002

Montaj Braketi Bilgileri

Desteklenen Montaj Braketleri

Pazarlama Model Adı (MMN)	Aygıtla birlikte gönderilen montaj kiti	Ayrı olarak satın alabileceğiniz diğer desteklenen montaj kitleri	Duvara montajın kısıtlamaları
N1108T-ON/ N1108P-ON	Duvara montaj kiti	<ul style="list-style-type: none">• 2 direkli montajlama için büyük L braket• Çift Öğeli Tepsi	G/Ç tarafı aşağı bakacak şekilde takılamaz
N1124T-ON/ N1124P-ON	2 direkli rafa montaj	Yok	G/Ç tarafı aşağı bakacak şekilde takılamaz
N1148T-ON/ N1148P-ON	2 direkli rafa montaj	Yok	G/Ç tarafı aşağı bakacak şekilde takılamaz
N1108EP-ON	Yok	<ul style="list-style-type: none">• 2 direkli montajlama için büyük L braket• Duvara montaj kiti	G/Ç tarafı aşağı bakacak şekilde takılabilir

N1108T-ON/N1108P-ON/ N1108EP-ON'un Takılması

Dell Tandem Tepsisini Kullanarak N1108T-ON/N1108P-ON Anahtarının Takılması

AC güç konektörü arka panelde bulunur.



NOT: Dell Çift Ögeli Tepsi ürününüzle birlikte sunulmaz. Dell Çift Ögeli Tepsini kullanmak için ayrı satın alın.



N1108EP-ON, Çift Ögeli Tepsi kullanılarak takılamaz.



UYARI: *Güvenlik ve Mevzuat Bilgilerindeki* güvenlik bilgilerinin yanı sıra anahtarı bağlayan veya destekleyen diğer anahtarların güvenlik bilgilerini okuyun.



UYARI: Anahtarı masa veya masa altına asmak için raf montaj kitleri kullanmayın veya bir duvara takmayın.



DİKKAT: Devam etmeden önce düğmeden tüm kabloların bağlantısını kesin. Bağlıysa, kendinden yapışkanlı pedleri düğmenin altından çıkarın.



DİKKAT: Bir rafta birden fazla anahtar monte ederken, düğmeleri aşağıdan yukarıya monte edin.

- 1 N1108T-ON/N1108P-ON anahtarını, Şekil 1-1'de gösterildiği gibi Dell Tandem Tepsisi Kitinde sabitleyin.

Şekil 1-1. Dell Tandem Tepsisi Kiti



- 2 Kitteki raf montaj deliklerinin, raftaki montaj delikleriyle aynı hizada olduğundan emin olarak anahtarı, rafa 48,26 cm (19 inç) derinliğinde yerleştirin.
- 3 Kiti raf civatası veya kafes somun ve rondelalı kafes somun civatası (elinizdeki raf türüne göre değişir) kullanarak rafa monte edin. Üstteki civataları sıkmadan önce alttaki civataları sıkın.

N1108T-ON/N1108P-ON/N1108EP-ON'u Büyük L Braketleri Kullanarak İki Direkli Rafa Monte Etme

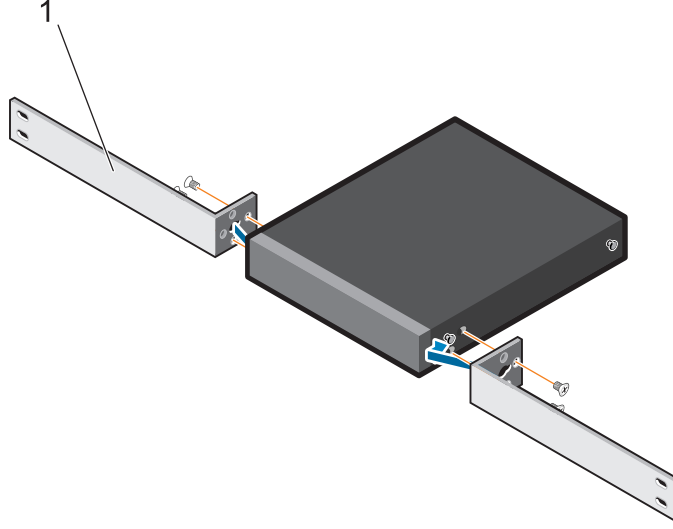
NOT: AC güç konektörü, N1108T-ON/N1108P-ON anahtarlarının arka panelinde bulunur. N1108EP-ON için DC güç konektörü arka panelin ortasındadır.

NOT: N1108EP-ON anahtarı harici bir güç adaptörü kullanır. N1108EP-ON harici güç adaptörü için montaj kiti mevcut değildir. N1108EP-ON'u takarken, harici güç adaptörünü anahtardan uzağa yerleştirin.

DİKKAT: N1108EP-ON fansız bir anahtar olduğundan, aşırı ısınmayı önlemek için harici güç adaptörünü anahtarın üzerine yerleştirmeyin.

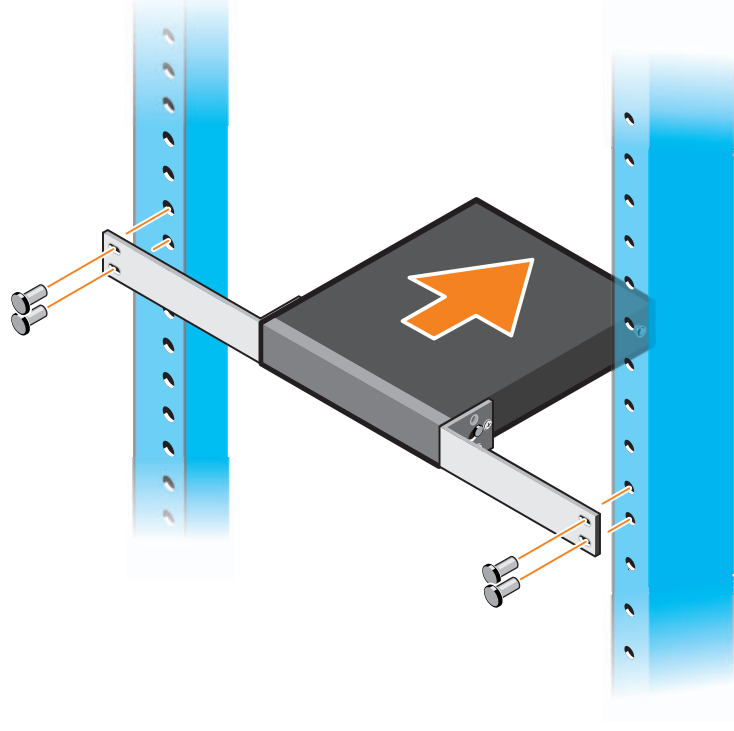
- 1 Anahtardaki montaj delikleriyle raf montaj braketindeki montaj deliklerinin hizalı olduğundan emin olarak ürünle birlikte verilen raf montaj braketini anahtarın bir tarafına yerleştirin. Şekil 1-2'deki madde 1'e bakın.

Şekil 1-2. Büyük L-braketi kitini kullanarak takma



- 2** Ürünle birlikte verilen vidaları raf montaj deliklerine takın ve bir tornavidayla sıkın.
- 3** İşlemi anahtarın diğer tarafında tekrarlayın.
- 4** Anahtar ve ray aksamını rafın önünden rafın içine yerleştirin. Anahtardaki raf montaj deliklerinin raftaki montaj delikleriyle hizalı olduğundan emin olun.
- 5** Anahtarı raf vidalarıyla rafa sabitleyin. Üst vida çiftinden önce alt vida çiftini sıkın. Bkz. Şekil 1-3.

Şekil 1-3. L Braketiyle İki direkli Rafa takma



Tüm N11xx-ON Anahtarlarının Duvara Monte Edilmesi

1 Montaj yerinin aşağıdaki gereksinimleri karşıladığından emin olun:

- Duvarın yüzeyi anahtarı destekleyebilir.
- Yer, ısı birikmesini engellemek üzere havalandırılır.

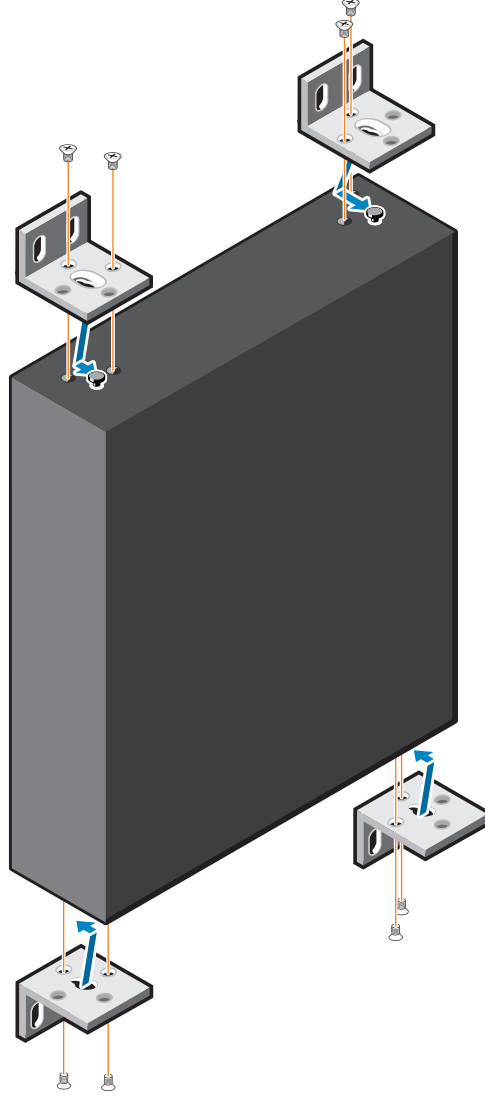


NOT: N1108P-ON ve N1108T-ON'u G/Ç tarafı sola, sağa veya yukarı bakacak ile duvara monte edebilirsiniz.

2 Anahtardaki montaj delikleriyle duvar montaj braketindeki montaj deliklerinin hizalı olduğundan emin olarak ürünle birlikte verilen duvar montaj braketini anahtarın bir yüzüne yerleştirin.

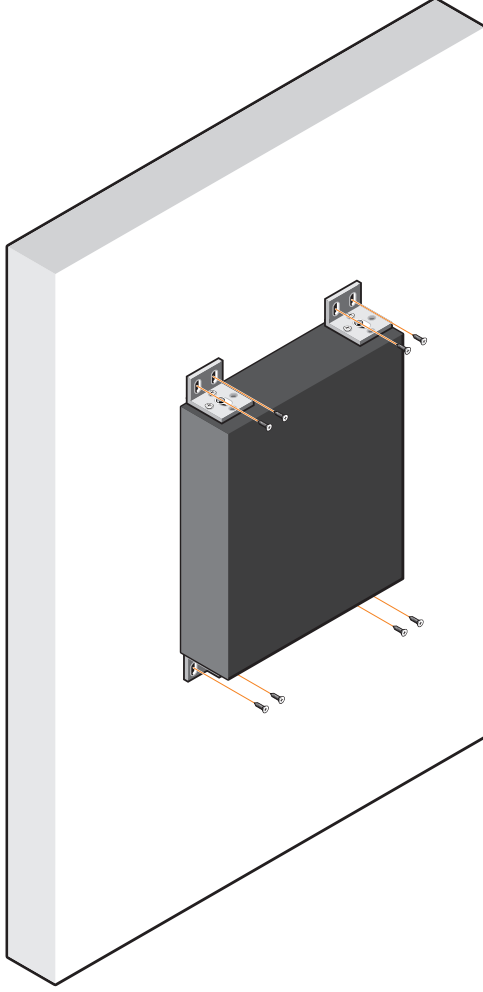
3 Ürünle birlikte verilen vidaları duvar montaj braketini deliklerine takın ve bir tornavidayla sıkın. Bkz. Şekil 1-4.

Şekil 1-4. Montaj Braketlerini Takma



- 4** Aynı işlemi, anahtarın diğer yüzündeki duvar montaj braketini için tekrarlayın.
- 5** Anahtarı, duvardaki yerine yerleştirin.
- 6** Duvardaki, düğmeyi tutacak vidaların hazırlanması gereken yerleri işaretleyin.
- 7** İşaretli konumlarda delikleri açın ve verilen sekiz çapayı deliklere yerleştirin.
- 8** Ürünle birlikte verilen vidaları duvar montaj braketini deliklerine takın ve bunları bir tornavidayla sıkın. Bkz. Şekil 1-5.

Şekil 1-5. Duvara montaj



N1124T-ON/N1124P-ON/ N1148T-ON/N1148P-ON Montajı

N1124T-ON/N1124P-ON/ N1148T-ON/ N1148P-ON Anahtarı Rafa Monte Etme

! UYARI: *Güvenlik ve Mevzuat Bilgilerindeki* güvenlik bilgilerinin yanı sıra anahtarı bağlayan veya destekleyen diğer anahtarların güvenlik bilgilerini okuyun.

AC güç konektörü, anahtarın arka panelindedir.

Rafa Kurmak

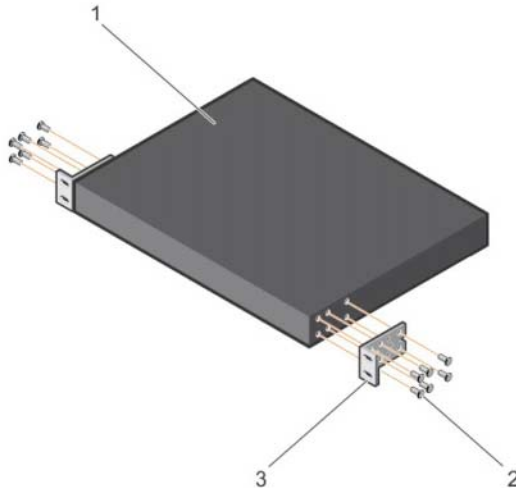
! UYARI: Anahtarı masa veya masa altına asmak için raf montaj kitleri kullanmayın veya bir duvara takmayın.

△ DİKKAT: Devam etmeden önce düğmeden tüm kabloların bağlantısını kesin. Bağlıysa, kendinden yapışkanlı pedleri düğmenin altından çıkarın.

△ DİKKAT: Bir rafta birden fazla anahtar monte ederken, düğmeleri aşağıdan yukarıya monte edin.

- 1 Sağ raf montaj braketindeki delikleri anahtarın sağ tarafındaki deliklerle hizalayın.

Şekil 1-6. Braketleri Takma

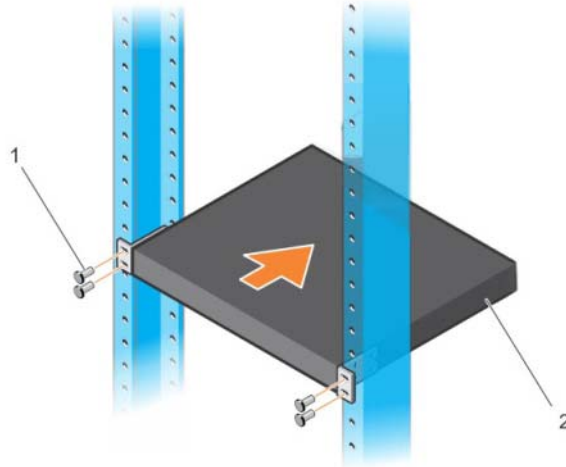


- 2 Şekil 1-6'daki madde 3'teki gibi braketini, montaj braketini ile birlikte verilen Şekil 1-6'daki madde 2'deki gibi vidaları sıkarak şasiye sabitleyin.
- 3 Aygıtı sol raf montaj braketini takmak için 1. ve 2. adımları yineleyin.
- 4 Anahtarı bir 48.26 cm (19 inç) rafa monte edin. Her braket flanşındaki delikleri bir raf destesindeki deliklerle hizalayın.
- 5 Braketi raf cıvatası veya kafes somun ve rondelalı kafes somun cıvatası (elinizdeki raf türüne göre değişir) kullanarak rafa monte edin. Üstteki cıvataları sıkmadan önce alttaki cıvataları sıkın (Şekil 1-7'de öge 1).

⚠ DİKKAT: Ürünle birlikte verilen raf cıvatalarının raftaki diş deliklerine uyduğundan emin olun.

🔪 NOT: Havalandırma deliklerinin engellenmediğinden emin olun.

Şekil 1-7. 2 direkli rafta monte etme



Ayaklı Anahtar Olarak Kurmak



NOT: Dell, anahtarı bir rafa monte etmenizi kuvvetle önerir.

Anahtarı rafa monte etmiyorsanız, düz bir yüzeye monte edin. Yüzey, anahtarın ve anahtar kablolarının ağırlığını destekleyebilmelidir. Anahtar, kendinden yapışkanlı dört lastik ped ile birlikte verilir.

- 1 Kendiliğinden yapışan lastik pedleri, düğmenin alt tarafında işaretlenmiş olan yerlere takın.
- 2 Anahtarı düz bir zemine koyun ve her iki taraftan 5 cm (2 inç), arka taraftansa 13 cm (5 inç) bırakarak uygun havalandırma koşulunu oluşturun.

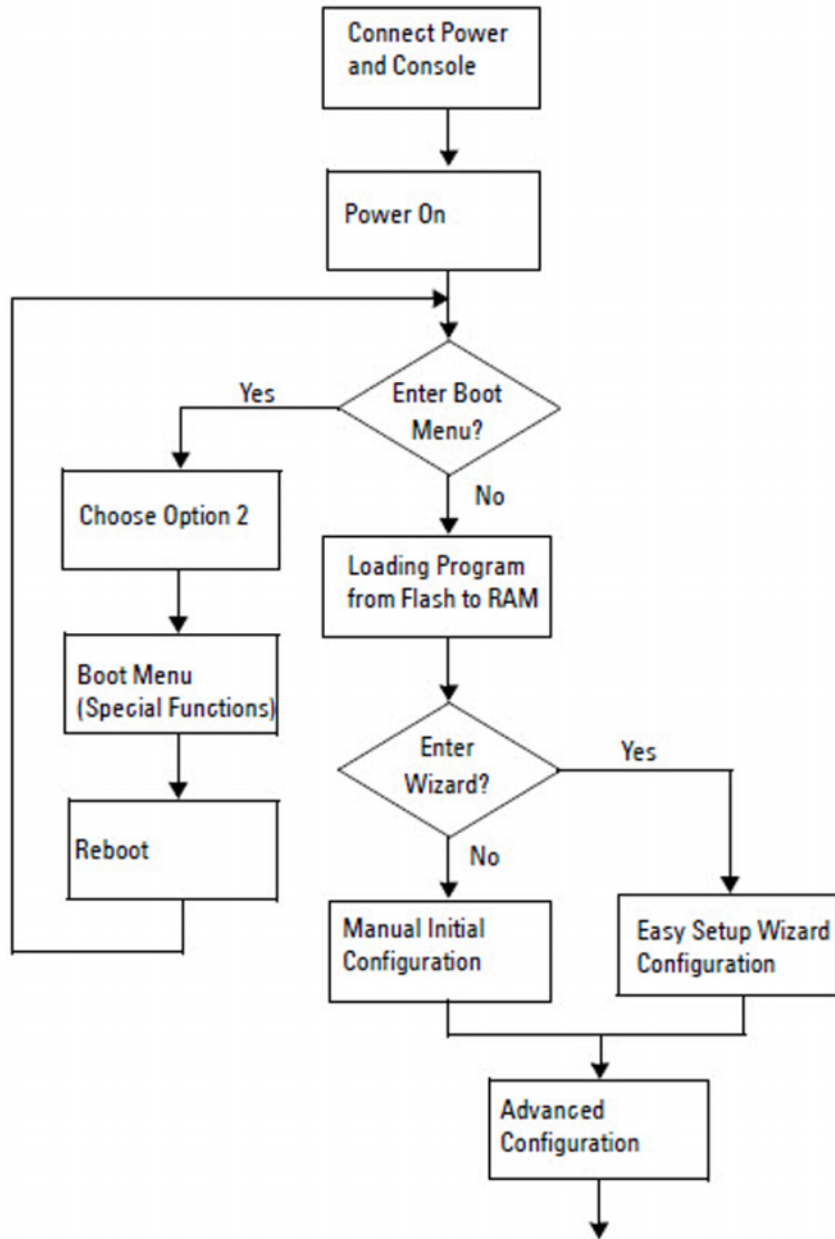
Birden Fazla N1124T-ON/N1124P-ON/ N1148T-ON/N1148P-ON Anahtarı Yığınlama

Anahtarın ön tarafında 10G SFP + bağlantı noktaları kullanarak N1124T-ON/N1124P-ON/N1148T-ON/N1148P-ON anahtarlarını, dört anahtara kadar yığınlayabilirsiniz. Bağlantı noktaları, yığınlamayı destekleyecek şekilde yapılandırılmalıdır. Birden fazla anahtar, yığın bağlantı noktaları aracılığıyla birbirine bağlandığında 208'e kadar ön panel bağlantı noktasına sahip tek bir birim olarak çalışırlar. Yığın, tek bir varlık olarak çalışır ve yönetilir. Daha fazla bilgi için *Kullanıcı Yapılandırma Kılavuzu* ve *CLI Başvuru Kılavuzu*'na bakın.

Başlatma ve Yapılandırma: N1100-ON Serisi Anahtar

Aşağıdaki akış çizelgesi, anahtar paketinden çıkarılıp monte edildikten sonra ilk yapılandırmayı gerçekleştirmek için kullanacağınız adımlara genel bir bakış sağlar.

Şekil 1-8. Montaj ve Yapılandırma Akış Çizelgesi



N1100-ON Serisi Anahtarı Bir Terminale Bağlama

Tüm dış bağlantıları tamamladıktan sonra anahtarı bir terminale bağlayarak yapılandırın.



NOT: Devam etmeden önce bu ürünün Sürüm Notlarını okuyun. Sürüm Notlarını dell.com/support adresindeki Dell Destek web sitesinden indirebilirsiniz.



NOT: Dell, dell.com/support adresindeki Dell Destek web sitesinden en güncel kullanıcı belgelerini edinmenizi tavsiye eder.


Anahtarı USB konsolu üzerinden izlemek ve yapılandırmak üzere, ürünle birlikte verilen USB kablosu ile VT100 terminal öykünmesi yazılımı çalıştıran bir bilgisayara bağlamak için anahtarın ön panelindeki konsol bağlantı noktasını kullanın. USB kablosu ilk defa kullanılacağı zaman bir sürücü indirip yüklemek gerekli olabilir.

Konsol bağlantı noktasını kullanmak için aşağıdaki ekipmanlar gerekir:


- HyperTerminal® ve USB sürücüsü gibi VT100 terminal öykünme yazılımını çalıştıran, USB bağlantı noktasına sahip bir VT100 uyumlu bilgisayar.
- Konsol bağlantı noktası ve konak bilgisayarın USB konektörü için ürünle birlikte verilen B tipi USB konektörüne sahip USB kablo.

Terminali anahtar konsolu bağlantı noktasına bağlamak için aşağıdaki adımları gerçekleştirin:

- 1** USB B tipi konektörü, ürünle birlikte verilen anahtara bağlayın ve diğer ucunu ise VT100 terminal öykünüm yazılımı çalıştıran bir bilgisayara bağlayın.
- 2** Terminal öykünmesi yazılımını aşağıdaki şekilde yapılandırın:
 - a** Konsolu bağlamak üzere uygun seri bağlantı noktasını (örneğin, COM 1) seçin.
 - b** Veri hızını 115.200 baud'a ayarlayın.
 - c** Veri biçimini 8 data bit, 1 stop bit ve no parity olarak ayarlayın.
 - d** Akış kontrolünü yok seçeneğine ayarlayın.
 - e** Terminal öykünmesi modunu **VT100** seçeneğine ayarlayın.

- f İşlev, Ok ve Ctrl tuşları için Terminal tuşlarını seçin. Ayarın Terminal tuşları için olduğunu doğrulayın (Microsoft Windows tuşları için değil)
- 3 USB B tipi konektörü doğrudan anahtar konsolu bağlantı noktasındaki kabloya bağlayın. Dell Networking konsol bağlantı noktası, ön panelin sağ tarafındadır ve |O|O| sembolüyle etiketlenmiştir.
-  **NOT:** Yiğın yöneticisine konsol erişimi, yerel CLI üzerinden herhangi bir konsol bağlantı noktası ile gerçekleştirilebilir. Oturum sırasında sadece bir USB konsolu desteklenir.

Bir N1100-ON Serisi Anahtarı Güç Kaynağına Bağlama

 **DİKKAT:** *Güvenlik ve Mevzuat Bilgileri* kılavuzundaki güvenlik bilgilerinin yanı sıra anahtarı bağlayan veya destekleyen diğer anahtarların güvenlik bilgilerini okuyun.

N1108T-ON ve N1108P-ON modellerinde bir adet dahili güç kaynağı bulunur. Güç yuvası arka paneldedir. N1108EP-ON, harici bir DC güç adaptörü kullanır. Harici DC güç adaptörü

AC ve DC Güç Bağlantısı

- 1 Anahtar konsolu bağlantı noktasının, USB aracılığıyla USB B Tipi kablo ile VT100 terminal öykünücüsü çalıştıran bir bilgisayara bağlandığından emin olun.
- 2 Güvenli topraklama bağlıyken 5 fut (1,5 m) uzunluğunda standart güç kablosu kullanarak güç kablosunu arka panelde bulunan AC ana yuvasına bağlayın. PoE model anahtarlar, anahtar güç yuvası için çentikli konektöre sahip bir ağır hizmet güç kablosuna sahiptir. Bu tür kablo kullanımı, PoE özellikli anahtarlar için zorunludur.
- 3 Güç kablosunu topraklı bir AC prize bağlayın.

N1100-ON Serisi Anahtarı Başlatma

Güç yerel terminal bağılyken açıldığında, anahtar güç açıkken kendi kendine test etme (POST) işlemini gerçekleştirir. POST, anahtar her başlatıldığında çalışır ve önyüklemeden önce anahtarın tamamen çalışır durumda olup olmadığını belirlemek için donanım bileşenlerini denetler. POST kritik bir sorun algıarsa program akışı durur. POST başarılı bir şekilde tamamlanırsa geçerli donanım yazılımı RAM'e yüklenir. Testin başarılı veya başarısız olduğunu gösteren POST mesajları terminalde görüntülenir. Önyükleme işlemi yaklaşık 60 saniye sürer.

POST işleminin ilk kısmı tamamlandıktan sonra **Önyükleme** menüsünü çağırabilirsiniz. **Önyükleme** menüsünden şunları yapabilirsiniz: sistemi fabrika varsayılanlarına sıfırlama, yedekleme görüntüsünü etkinleştirme veya parola kurtarma gibi yapılandırma görevleri. **Önyükleme** menü işlevleri hakkında daha fazla bilgi almak için *CLI Başvuru Kılavuzuna* bakın.

N1100-ON Serisi İlk Yapılandırmayı Gerçekleştirme

İlk yapılandırma prosedürü, aşağıdaki varsayımlara dayanır:

- Dell Networking anahtar daha önce hiç yapılandırılmamıştır.
- Dell Networking anahtar önyüklemesi başarılıdır.
- Konsol bağlantısı kuruludur ve **Dell Kolay Kurulum Sihirbazı** istemi, terminal öykünmesi yazılımı çalıştıran bir bilgisayarın ekranında görüntülenir.

İlk anahtar yapılandırması, konsol bağlantı noktası aracılığıyla gerçekleştirilir. İlk yapılandırmadan sonra, anahtarı bağlı olan konsol bağlantı noktasından veya ilk yapılandırma sırasında belirlenen bir arabirim üzerinden uzaktan yönetebilirsiniz.



NOT: Anahtar; varsayılan bir kullanıcı adı, parola veya IP adresi ile yapılandırılmaz.

Anahtarın ilk yapılandırmasını gerçekleştirmeden önce ağ yöneticinizden aşağıdaki bilgileri edinin:

- Yönetim arabirimine atanacak IP adresi.
- Ağ için IP alt ağ maskesi.
- Yönetim arabirimi varsayılan ağ geçidinin IP adresi.

Bu ayarlar, Telnet (Telnet istemcisi) veya HTTP (Ağ tarayıcısı) üzerinden anahtarın uzaktan yönetimine izin vermek için gereklidir.

Uzaktan Yönetimi Etkinleştirme

N1100-ON Serisi anahtarlarda, bant içi yönetim için ön paneldeki anahtar bağlantı noktalarından herhangi birini kullanabilirsiniz. Varsayılan olarak, tüm bant içi bağlantı noktaları VLAN 1 üyesidir.

Dell Kolay Kurulum Sihirbazı, N1100-ON Serisi anahtarlarındaki VLAN 1 arabirimi ağ bilgilerini yapılandırma istemleri içerir. Bilgileri atamak için statik IP adresi veya alt ağ maskesi atayabilir veya DHCP'yi etkinleştirip ağ DHCP sunucusuna izin verebilirsiniz.

Ağ bilgilerini yapılandırmak için *CLI Başvuru Kılavuzundaki* komutlara bakın.

İlk Yapılandırma Prosedürü

İlk yapılandırmayı gerçekleştirmek için **Dell Kolay Kurulum Sihirbazı** veya CLI kullanın. Anahtar yapılandırma dosyası boş olduğunda sihirbaz otomatik olarak başlar. Sihirbazdan çıkmak için herhangi bir noktada [Ctrl+z] kombinasyonunu kullanın ancak belirtilen tüm yapılandırma ayarları göz ardı edilir ve anahtar varsayılan değerleri kullanır.



NOT: Dell Kolay Kurulum Sihirbazı sihirbazını çalıştırmazsanız veya Kolay Kurulum Sihirbazı isteğine 60 saniye içinde yanıt vermezseniz anahtar CLI moduna geçer. **Dell Kolay Kurulum Sihirbazı** sihirbazına dönmek için anahtarı boş bir başlangıç yapılandırmasıyla sıfırlamanız gerekir.

CLI kullanarak ilk yapılandırmayı gerçekleştirme hakkında daha fazla bilgi almak için *CLI Başvuru Kılavuzuna* bakın. Bu *Başlangıç Kılavuzu*, ilk anahtar yapılandırmasını gerçekleştirmek için **Dell Kolay Kurulum Sihirbazı** sihirbazının nasıl kullanılacağını gösterir. Sihirbaz, anahtarı aşağıdaki yapılandırma ile ayarlar:

- Geçerli bir parolaya sahip ilk ayrıcalıklı kullanıcı hesabını belirler. Sihirbaz, kurulum sırasında bir ayrıcalıklı kullanıcı hesabı yapılandırır.
- Yalnızca yerel kimlik doğrulama ayarını kullanmak için CLI oturum açma işlemi ve HTTP erişimini etkinleştirir.
- Bant içi bağlantı noktalarının üyesi olduğu VLAN 1 yönlendirme arabirimi için IP adresini ayarlar.
- Belirlenen bir IP adresinde SNMP yöneticisi tarafından kullanılacak SNMP topluluk dizesini ayarlar. Bu anahtar için SNMP yönetimi kullanılmıyorsa bu adımı atlayın.
- Ağ yönetimi sistem IP adresini belirlemenize veya tüm IP adreslerinden yönetim erişimini engellemenize olanak tanır.
- VLAN 1 arabirimi için varsayılan ağ geçidi IP adresini yapılandırır.

Örnek Oturum

Bu bölüm **Dell Kolay Kurulum Sihirbazı** oturumunu açıklar. Aşağıdaki değerler örnek oturum tarafından kullanılır:

- Kullanılacak SNMP topluluk dizesi: **genel**.
- Ağ yönetim sistemi (NMS) IP adresi: **10.1.2.100**.
- Kullanıcı adı **yönetici** ve parola **admin123**'tür.
- VLAN 1 yönlendirme arabiriminin IP adresi **255.255.255.0** alt ağ maskesi ile **10.1.1.200**'dür.
- Varsayılan ağ geçidi: **10.1.1.1**.

Kurulum sihirbazı, başlangıç değerlerini yukarıda tanımlandığı şekilde yapılandırır. Sihirbazı tamamladıktan sonra, anahtar aşağıdaki gibi yapılandırılır:

- SNMPv2 etkinleştirilir ve topluluk dizesi aşağıda tanımlandığı şekilde ayarlanır. SNMPv3 varsayılan olarak devre dışıdır.
- Yönetici kullanıcı hesabı, tanımlanan şekilde ayarlanır.
- Ağ yönetim sistemi yapılandırılır. SNMP, HTTP ve CLI arabirimlerine yönetim istasyonundan erişebilirsiniz. Tüm IP adreslerinin bu yönetim arabirimlerine erişmesine izin vermek için (0.0.0.0) IP adresini de seçebilirsiniz.
- VLAN 1 yönlendirme arabirimi için bir IP adresi yapılandırıldı.
- Varsayılan bir ağ geçidi adresi yapılandırıldı.



NOT: Aşağıdaki örnekte, olası kullanıcı seçenekleri veya varsayılan değerler [] içinde gösterilir. Hiçbir seçenek belirlemeden <Enter> ögesine basarsanız varsayılan değer kabul edilir. Yardım metinleri parantez içinde görüntülenir.

Dell Kolay Kurulum Sihirbazı Konsol Örneği

Aşağıdaki örnekte daha önce listelenen giriş değerlerini kullanarak örnek bir **Dell Kolay Kurulum Sihirbazı** oturumu çalıştırmayla ilgili istem ve yanıt dizisi bulunur.

Anahtar POST işlemini tamamlayıp önyüklendikten sonra aşağıdaki diyalog görüntülenir:

```
Unit 1 - Waiting to select management unit)>
```

```
_____Dell SupportAssist EULA_____
```

```
I accept the terms of the license agreement. You can reject the license agreement by configuring this command 'eula-consent support-assist reject'.
```

```
By installing SupportAssist, you allow Dell to save your contact information (e.g. name, phone number and/or email address) which would be used to provide technical support for your Dell products and services Dell may use the information for providing recommendations to improve your IT infrastructure. Dell SupportAssist also collects and stores machine diagnostic information, which may include but is not limited to configuration information, user supplied contact information, names of data volumes, IP addresses, access control lists, diagnostics & performance information, network configuration information, host/server configuration & performance information and related data (Collected Data) and transmits this information to Dell. By downloading SupportAssist and agreeing to be bound by these terms and the Dell end user license agreement, available at: http://www.dell.com/aeula, you agree to allow Dell to provide remote monitoring services of your IT environment and you give Dell the right to collect the Collected Data in accordance with Dell's Privacy Policy, available at: http://www.dell.com/privacypolicycountryspecific, in order to enable the performance of all of the various functions of SupportAssist during your entitlement to
```


receive related repair services from Dell. You further agree to allow Dell to transmit and store the Collected Data from SupportAssist in accordance with these terms. You agree that the provision of SupportAssist may involve international transfers of data from you to Dell and/or to Dell's affiliates, subcontractors or business partners. When making such transfers, Dell shall ensure appropriate protection is in place to safeguard the Collected Data being transferred in connection with SupportAssist. If you are downloading SupportAssist on behalf of a company or other legal entity, you are further certifying to Dell that you have appropriate authority to provide this consent on behalf of that entity. If you do not consent to the collection, transmission and/or use of the Collected Data, you may not download, install or otherwise use SupportAssist.

_____AeroHive HiveManager NG EULA_____

This switch includes a feature that enables it to work with HiveManager (an optional management suite), by sending the switch's service tag number and IP Address to HiveManager to authenticate your entitlement to use HiveManager. If you wish to disable this feature, you should run command 'eula-consent hiveagent reject' immediately upon powering up the switch for the first time, or at any time thereafter.

Applying Global configuration, please wait...

Welcome to Dell Easy Setup Wizard

The setup wizard guides you through the initial switch configuration, and gets you up and running as quickly as possible. You can skip the setup wizard, and enter CLI mode to manually configure the switch. You must respond to the next question to run the setup wizard within 60 seconds, otherwise the system will continue

with normal operation using the default system configuration. Note: You can exit the setup wizard at any point by entering [ctrl+z].

Would you like to run the setup wizard (you must answer this question within 60 seconds)? [Y/N] **y**

Step 1:

The system is not set up for SNMP management by default. To manage the switch using SNMP (required for Dell Network Manager) you can

- . Set up the initial SNMP version 2 account now.
- . Return later and set up other SNMP accounts. (For more information on setting up an SNMP version 1 or 3 account, see the user documentation).

Would you like to set up the SNMP management interface now? [Y/N] **y**

To set up the SNMP management account you must specify the management system IP address and the "community string" or password that the particular management system uses to access the switch. The wizard automatically assigns the highest access level [Privilege Level 15] to this account. You can use Dell Network Manager or other management interfaces to change this setting, and to add additional management system information later. For more information on adding management systems, see the user documentation.

To add a management station:

Please enter the SNMP community string to be used.

[public]: **public**



NOT: Yapılandırılmışsa varsayılan erişim seviyesi, SNMP yönetim arabirimi için mevcut olan en yüksek erişim seviyesine ayarlanır. Başlangıçta sadece SNMPv2 etkinleştirilir. SNMPv3 güvenlik erişimini yapılandırmaya dönene kadar (ör. motor kimliği, görünümü vb.) SNMPv3 devre dışı bırakılır.

Please enter the IP address of the Management System (A.B.C.D) or wildcard (0.0.0.0) to manage from any Management Station. [0.0.0.0]: **10.1.2.100**

Step 2:

Now we need to set up your initial privilege (Level 15) user account. This account is used to login to the CLI and Web interface. You may set up other accounts and change privilege levels later. For more information on setting up user accounts and changing privilege levels, see the user documentation.

To set up a user account:

Please enter the user name. [root]:**admin**

Please enter the user password: *********

Please reenter the user password: *********

Step 3:

Next, an IP address is set up on the VLAN 1 routing interface.

You can use the IP address to access the CLI, Web interface, or SNMP interface of the switch.

To access the switch through any Management Interface you can

- . Set up the IP address for the Management Interface.
- . Set up the default gateway if IP address is manually configured on the routing interface.

Step 4:

Would you like to set up the VLAN1 routing interface now? [Y/N] **y**

Please enter the IP address of the device (A.B.C.D) or enter "DHCP" (without the quotes) to automatically request an IP address from the network DHCP server:
10.1.1.200

Please enter the IP subnet mask (A.B.C.D or /nn):
255.255.255.0

Step 5:

Finally, set up the default gateway. Please enter the IP address of the gateway from which this network is reachable. [0.0.0.0]: **10.1.1.1**

This is the configuration information that has been collected:

```
SNMP Interface = "public"@10.1.2.100
User Account setup = admin
Password = *****
VLAN1 Router Interface IP = 10.1.1.200 255.255.255.0
Default Gateway = 10.1.1.1
```

Step 6:

If the information is correct, please enter (Y) to save the configuration and copy the settings to the start-up configuration file. If the information is incorrect, enter (N) to discard the configuration and restart the wizard: [Y/N] **y**

Thank you for using the Dell Easy Setup Wizard. You will now enter CLI mode.

Applying Interface configuration, please wait...

Sonraki Adımlar

Bu bölümde açıklanan ilk yapılandırmayı tamamladıktan sonra bant içi uzaktan yönetim için herhangi bir ön panel anahtarı bağlantı noktasını üretim ağına bağlayın.

VLAN 1 yönetim arabirimi IP adresi için DHCP belirttiyseniz arabirim, IP adresini ağ üzerindeki bir DHCP sunucusundan alacaktır. Dinamik olarak atanmış IP adresini bulmak üzere aşağıdaki komutu çalıştırmak için konsol bağlantı noktası bağlantısını kullanın:

- VLAN 1 yönlendirme arabirimi için şunu girin **show ip interface**.

Dell OpenManage Anahtar Yönetimi arabirimine erişmek için VLAN 1 yönetim arabirimi IP adresini Ağ tarayıcısındaki adres alanına girin. CLI'ye uzaktan yönetim erişimi için VLAN 1 yönetim arabirimi IP adresini Telnet veya SSH istemcisine girin. Alternatif olarak, anahtara yerel CLI erişimi için konsol bağlantı noktasını kullanmaya devam edin.

N1100-ON Serisi anahtarlar, VLAN ve kapsama ağaç protokolü gibi temel özellikleri destekler. Ağınızın gerektirdiği özellikleri yapılandırmak için Ağ tabanlı yönetim arabirimini veya CLI'yi kullanın. Anahtar özelliklerini yapılandırma hakkında bilgi için dell.com/support adresindeki destek sitesinden *Kullanıcı Yapılandırma Kılavuzu* veya *CLI Başvuru Kılavuzu*'na bakın.

Ajans uyumluluđu

N1108T-ON, N1108P-ON, N1108EP-ON, N1124T-ON, N1124P-ON, N1148T-ON ve N1148P-ON anahtarları ařađıdaki gvenlik ve kurum gereksinimlerine uygundur:

ABD Federal İletiřim Komisyonu beyanı

Bu ekipman test edilmiř ve FCC kuralları Blm 15'e gre bir Sınıf A dijital aygıt iin sınırlara uyum sađladıđı saptanmıřtır. Bu sınırlar, ekipman ticari bir ortamda alıřtırıldıđında zararlı parazitlere karřı makul derecede koruma sađlanması iin belirlenmiřtir. Bu ekipman radyo frekansı enerjisi retir, kullanır ve yayabilir. Talimatlara uygun olarak takılmaz ve kullanılmazsa, radyo iletiřiminde zararlı parazite neden olabilir. Bu ekipmanın bir yerleřim blgesinde alıřtırılması zararlı parazite neden olabilir; bu durumda, kullanıcıların paraziti dzeltmek iin gereken nlemleri almaları gerekir.

FCC emisyon limitlerini karřılamak iin uygun řekilde korumalı ve topraklanmış kablolar ve konnektrler kullanılmalıdır. Dell EMC, nerilen kablolar ve konnektrler dıřında kullanımdan veya ekipmandaki izinsiz yapılan deđiřiklik veya modifikasyonlardan kaynaklanan radyo veya televizyon parazitlerinden sorumlu deđildir. İzinsiz yapılan deđiřiklik veya modifikasyonlar kullanıcının ekipmanı kullanma yetkisini geersiz kılabilir.

Bu aygıt FCC kurallarının 15. Blmne uyum sađlar. Operasyon ařađıdaki iki kořula tabidir: (1) Bu cihaz zararlı parazite neden olmayacaktır ve (2) Bu cihaz istenmeyen operasyona neden olabilecek parazitler dahil olmak zere alınan herhangi bir paraziti kabul etmelidir.

Şekil 1-9. Kanada iletişim departmanı beyanı

Industry Canada Class A emission compliance statement

This Class A digital apparatus complies with Canadian ICES-003.

Avis de conformité à la réglementation d'Industrie Canada

Cet appareil numérique de la classe A est conforme à la norme NMB-003 du Canada.

Avrupa Birliği EMC yönetmeliği uyumluluk beyanı

Bu ürün, Üye Devletlerin elektromanyetik uyumlulukla ilgili yasalarının yakınlaştırılmasıyla ilgili 2004/30/EC sayılı AB Konseyi Direktifinin koruma gereklilikleri ile uyumludur. Dell EMC, Dell EMC olmayan seçenek kartlarının takılması da dahil olmak üzere, bu ürünün tavsiye edilmeyen bir şekilde değiştirilmesinden kaynaklanan koruma gerekliliklerini yerine getirememesi konusunda sorumluluk kabul edemez.

Bu ürün test edilmiş ve CISPR 32/CISPR34 ve EN55032/EN55034 uyarınca A Sınıfı Bilgi Teknolojisi Ekipmanı sınırlarına uygun olduğu tespit edilmiştir. A Sınıfı ekipman için limitler, lisanslı iletişim ekipmanlarıyla parazitlere karşı makul derecede koruma sağlamak amacıyla ticari ve endüstriyel ortamlar baz alınarak belirlenmiştir.

UYARI: Bu bir Sınıf A ürünüdür. Ev ortamında, bu cihaz radyo parazetine neden olabilir, bu durumda gerekli önlemleri almanız gerekebilir.

Avrupa Topluluğu İletişim Bilgileri:

Dell EMC, EMEA - Central

Dahlienweg 19

66265 Heusweiler

Almanya

Tel: +49 172 6802630

E-posta: EMEA Merkez Satış

A sınıfı ekipman için Japonya VCCI uyumluluđu

Şekil 1-10. Japonya: A sınıfı ekipman için VCCI uyumluluđu

この装置は、クラスA機器です。この装置を住宅環境で使用すると電波妨害を引き起こすことがあります。この場合には使用者が適切な対策を講ずるよう要求されることがあります。

VCCI – A

Bu, Bilgi Teknolojisi Ekipmanı Kaynaklı Parazit İlgili Gönüllü Kontrol Konseyi (VCCI) standardına dayanan A Sınıfı bir üründür. Bu ekipman ev ortamında kullanılıyorsa, radyo bozulması gerçekleşebilir. Böyle bir sorun ortaya çıktığında, kullanıcının düzeltici işlemler yapması gerekebilir.

UYARI: AC güç kablolarını yalnızca Dell EMC ekipmanıyla kullanın. Dell EMC AC güç kablolarını herhangi bir izinsiz donanım ile kullanmayın.

Şekil 1-11. Japonya: Uyarı etiketi

本製品に同梱いたしております電源コードセットは、本製品専用です。本電源コードセットは、本製品以外の製品ならびに他の用途でご使用いただくことは出来ません。製品本体には同梱された電源コードセットを使用し、他製品の電源コードセットを使用しないで下さい。

Hindistan uygunluk sertifikası

Ürün, Telekomünikasyon Mühendisliği Merkezi (TEC) yönetmeliğinin ilgili Temel Gerekliliklerine uygundur.


Kore uyumluluk sertifikası

Şekil 1-12. Kore uyumluluk sertifikası

A급 기기
(업무용 방송통신기자재)

이 기기는 업무용(A급) 전자파적합기기로서 판매자 또는 사용자는 이 점을 주의하시기 바라며, 가정외의 지역에서 사용하는 것을 목적으로 합니다.

Şekil 1-13. Kore paket etiketi

	 [equipment type]
품명(Product Name)	Ethemet Switch
모델명(Model)	[model number]
신청인(Applicant)	Dell Technologies
제조사(Manufacturer)	
제조년월(Manufacturing Date)	[date]
제조국(Country of Origin)	China

Güvenlik standartları ve uyum ajansı sertifikaları

- IEC 62368-1, 2. Sürüm
- CUS UL 60950-1, 2. Sürüm
 - UL 60950-1 uyarınca Hipot ve Toprak Sürekliliği testini karşılar veya aşar.
- AS/NZS 60950
- CSA 60950-1-03, 2. Sürüm
- EN 60950-1, 2. Sürüm
- EN 60825-1, 1. Sürüm
- EN 60825-1 Lazer Ürünlerinin Güvenliği — Bölüm 1: Ekipman Sınıflandırma Gereklilikleri ve Kullanıcı Kılavuzu

- EN 60825-2 Lazer Ürünlerinin Güvenliği — Bölüm 2: Optik Fiber Haberleşme Sistemlerinin Güvenliği
- FDA Yönetmeliği 21CFR 1040.10 ve 1040.11
- IEC 60950-1, 2. Sr., tüm Ulusal Sapmalar ve Grup Farklılıkları dahil

Elektromanyetik uyumluluk

Emisyonlar

- Uluslararası: CISPR 32: A Sınıfı
- Avustralya/Yeni Zelanda: AS/NZS CISPR 32, A Sınıfı
- Kanada: ICES-003, Basım-4, A Sınıfı
- Avrupa: EN55032:2015 (CISPR 32), A Sınıfı
- EN55032
- Japonya: VCCI A Sınıfı
- Kore: KN32, A Sınıfı
- Tayvan: CNS13438, A Sınıfı
- ABD: FCC CFR47 Bölüm 15, Alt Bölüm B, A Sınıfı

Bağışıklık

- Ağ Ekipmanı için EN 300 386 EMC
- EN 55024
- EN 61000-3-2 Harmonik Akım Emisyonları
- EN 61000-3-3 Gerilim Dalgalanmaları ve Titreşim
- EN 61000-4-2 ESD
- EN 61000-4-3 Yayılan Bağışıklık
- EN 61000-4-4 EFT
- EN 61000-4-5 Dalgalanma
- EN 61000-4-6 Düşük Frekans İletilen Bağışıklık

Ürünün geri dönüşümü ve atılması

Bu sistemi geçerli yerel ve ulusal düzenlemelere göre geri dönüştürmeniz veya atmanız gerekir. Dell EMC, bilgi teknolojisi (BT) ekipman sahiplerini, artık ihtiyaç duyulmadığında ekipmanlarını sorumlu bir şekilde geri dönüştürmeleri konusunda teşvik eder. Dell EMC, ekipman sahiplerinin BT ürünlerini geri dönüştürmelerine yardımcı olmak için çeşitli ülkelerde çeşitli ürün iade programları ve hizmetleri sunar.

BT ve telekomünikasyon ürünlerinin geri kazanımı, geri dönüşümü ve yeniden kullanımı için Atık Elektrikli ve Elektronik Ekipman (WEEE) direktifi

Dell EMC anahtarları atık elektrik ve elektronik donanıma (WEEE) ilişkin 2002/96/EC Avrupa Yönetmeliği uyarınca etiketlenmiştir. Yönetmelik, Avrupa Birliği genelinde geçerli olan kullanılmış aletlerin iadesi ve geri dönüşümü için çerçeveyi belirler. Bu etiket, ürünün atılmayacağını, bunun yerine bu Yönetmelik uyarınca kullanım ömrünün sonuna kadar geri kazanılacağını göstermek için çeşitli ürünlere uygulanır.

Şekil 1-14. Avrupa WEEE sembolü



Avrupa WEEE Yönetmeliği uyarınca, elektrikli ve elektronik ekipman (EEE) ayrıca toplanmalı ve kullanım sonunda geri dönüştürülmeli veya kullanım ömrü sonunda geri kazanılmalıdır. Yukarıda gösterildiği gibi, WEEE Yönetmeliği Ek IV uyarınca WEEE işaretine sahip EEE kullanıcıları, kullanım ömrü sona eren EEE'yi sıralanmamış belediye atığı olarak atmamalıdır, ancak WEEE'nin iadesi, geri dönüşümü ve geri kazanımı için müşterilere sunulan toplama çerçevesini kullanmalıdır. Müşterinin katılımı, EEE'de tehlikeli maddelerin mevcut olması nedeniyle EEE'nin çevre ve insan sağlığı üzerindeki olası etkilerini en aza indirmek için önemlidir.

WEEE'nin kapsamına giren Dell EMC ürünleri, WEEE'nin gerektirdiği şekilde yukarıda gösterildiği gibi, çarpı işaretli tekerlekli çöp kutusu simgesi ile etiketlenmiştir.

Dell EMC ürün geri dönüşüm teklifleri hakkında bilgi için, Destek sayfasındaki WEEE Geri Dönüşüm talimatlarına bakın. Daha fazla bilgi için, Dell EMC Teknik Yardım Merkezi ile iletişim kurun.

www.dell.com | dell.com/support