

Información para NOM, o Norma Oficial Mexicana

La información que se proporciona a continuación aparecerá en los dispositivos que se describen en este documento, en conformidad con los requisitos de la Norma Oficial Mexicana (NOM):

Importador:

Dell México S.A. de C.V.

Paseo de la Reforma 2620 - Piso 11.º

Col. Lomas Altas

11950 México, D.F.

Número de modelo reglamentario: P29G

Voltaje de entrada: 100 a 240 VCA

Corriente de entrada (máxima): 1,30 A

Frecuencia de entrada: De 50 a 60 Hz

Corriente nominal de salida: 2,31 A

Voltaje nominal de salida: 19,50 VCC

Para obtener información detallada, lea la información sobre seguridad que se envió con el equipo. Para obtener información adicional sobre prácticas recomendadas de seguridad, consulte dell.com/regulatory_compliance.

© 2011–2012 Dell Inc.

Dell™, the DELL logo, and XPS™ are trademarks of Dell Inc. Windows® is either a trademark or registered trademark of Microsoft Corporation in the United States and/or other countries.

Regulatory model: P29G | Type: P29G001/P29G002

Computer model: XPS L321X/XPS L322X

© 2011–2012 Dell Inc.

Dell™, DELL-logoet og XPS™ er varemærker tilhørende Dell Inc. Windows® er enten et varemærke eller et registreret varemærke tilhørende Microsoft Corporation i USA og/eller i andre lande.

Reguleringsmodel: P29G | Type: P29G001/P29G002

Computermodel: XPS L321X/XPS L322X

© 2011–2012 Dell Inc.

Dell™, DELL-logo ja XPS™ ovat Dell Inc:n tavaramerkkejä. Windows® on Microsoft Corporationin tavaramerkki tai rekisteröity tavaramerkki Yhdysvalloissa ja/tai muissa maissa.

Säännösten mukainen malli: P29G | Tyyppi: P29G001/P29G002

Tietokoneen malli: XPS L321X/XPS L322X

© 2011–2012 Dell Inc.

Dell™, DELL-logoen og XPS™ er varemærker for Dell Inc. Windows® er enten et varemærke eller et registreret varemærke for Microsoft Corporation i USA og/eller andre land.

Forskriftsmodell: P29G | Type: P29G001/P29G002

Datamaskinmodell: XPS L321X/XPS L322X

© 2011–2012 Dell Inc.

Dell™, DELL-logotypen och XPS™ är varumärken som tillhör Dell Inc. Windows® är antingen ett varumärke eller ett registrerat varumärke som tillhör Microsoft Corporation i USA och/eller andra länder.

Regelmodell: P29G | Typ: P29G001/P29G002

Datormodell: XPS L321X/XPS L322X

More Information

To learn about the features and advanced options available on your laptop, click **Start**→**All Programs**→**Dell Help Documentation** or go to support.dell.com/manuals.

To contact Dell for sales, technical support, or customer service issues, go to dell.com/ContactDell. Customers in the United States can call 800-WWW-DELL (800-999-3355).

Yderligere oplysninger

Klik på **Start**→**Alle Programmer**→**Dells Hjælp-dokumentation**, eller gå til support.dell.com/manuals for at få mere at vide om de tilgængelige funktioner og avancerede muligheder på din bærbare computer.

Du kan kontakte Dell omkring salg, teknisk support eller kundeservice ved at gå til dell.com/ContactDell. Kunder i USA skal ringe til 800-WWW-DELL (800-999-3355).

Lisätietoja

Saat lisätietoja kannettavassa tietokoneessa käytettävissä olevista toiminnoista ja lisäasetuksista valitsemalla **Käynnistä**→**Kaikki ohjelmat**→**Dell Help Documentation** tai siirtymällä osoitteeseen support.dell.com/manuals.

Jos yhteydenottosi koskee myyntiä, teknistä tukea tai asiakaspalveluasioita, siirry osoitteeseen dell.com/ContactDell. Yhdysvalloissa voit soittaa numeroon 800-WWW-DELL (800-999-3355).

Mer informasjon

Hvis du vil lære om funksjoner og avanserte alternativer som er tilgjengelig på den bærbare PCen, klikker du på **Start**→**Alle programmer**→**Dell Hjelp-dokumentasjon**, eller går til support.dell.com/manuals.

Hvis du trenger å kontakte Dell med hensyn til salg, teknisk støtte eller kundeservice, går du til dell.com/ContactDell. Kunder i USA kan ringe 800-WWW-DELL (800-999-3355).

Mer information

Om du vill veta mer om de funktioner och avancerade alternativ som finns på din bärbara dator klickar du på **Start**→**Alla program**→**Dells hjälpdokumentation** eller besöker support.dell.com/manuals.

Om du behöver kontakta Dell för försäljning, teknisk support eller kundtjänst besöker du dell.com/ContactDell. Kunder i USA kan ringa 800-WWW-DELL (800-999-3355).

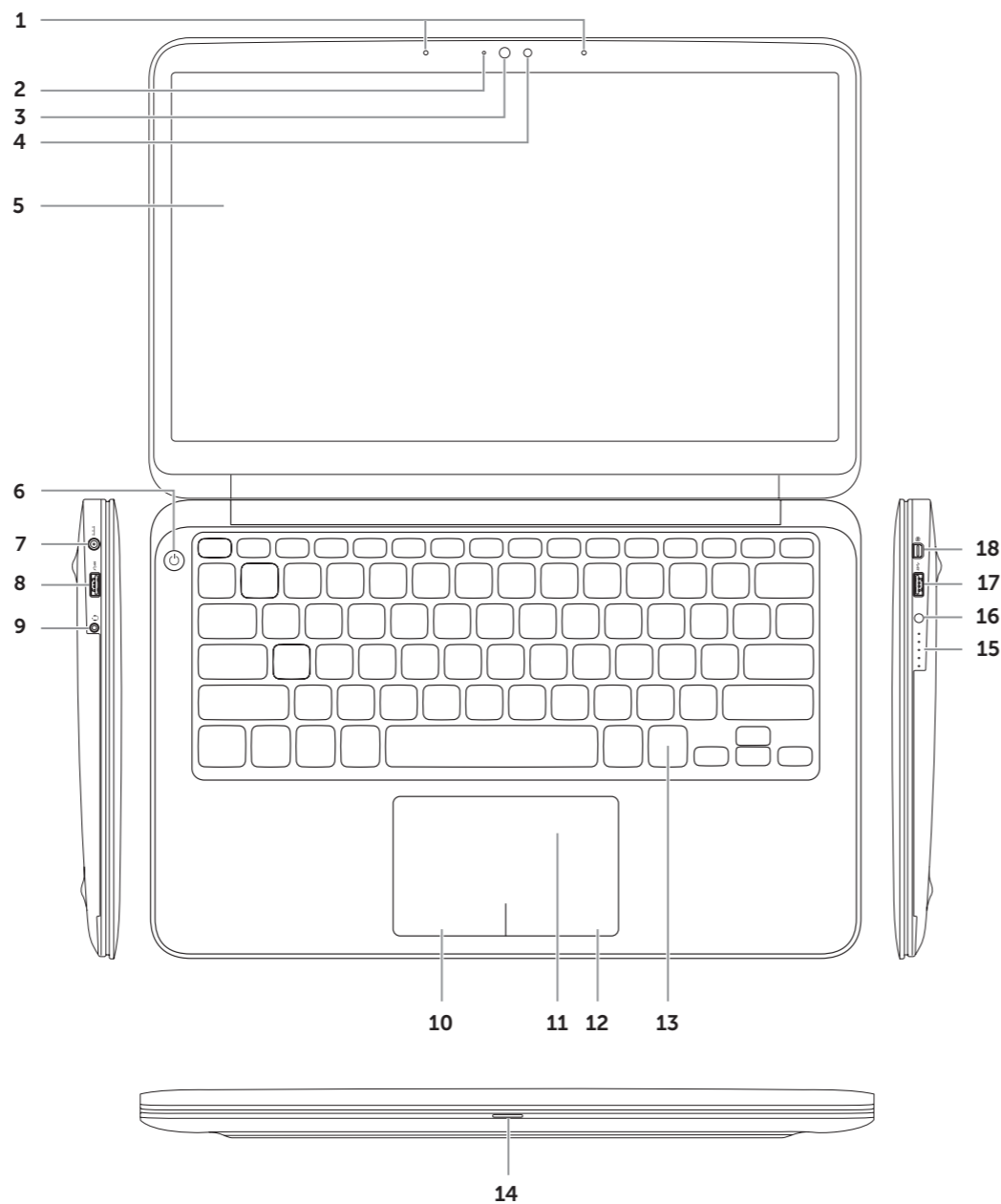


Printed in China.

2012 - 06

Computer Features

Computerfunktioner | Tietokoneen ominaisuudet | Funksjoner på datamaskinen | Datorfunksjoner



1. Digital microphones (2)
2. Camera-status light
3. Camera
4. Ambient-light sensor
5. Display
6. Power button
7. Power-adapter port

8. USB 2.0 port with PowerShare (XPS L321X)
9. Headphone/Microphone combo port
10. Left-click area
11. Touchpad
12. Right-click area

13. Backlit keyboard
14. Power-indicator light
15. Battery-status lights (5)
16. Battery-status button
17. USB 3.0 port
18. Mini-DisplayPort

1. Digitalet mikrofoner (2)
2. Statusindikator for kamera
3. Kamera
4. Omgivende lyssensor
5. Skærm
6. Tænd/sluk-knap
7. Strømadapterport

8. USB 2.0 port med PowerShare (XPS L321X)
9. USB 3.0 port med PowerShare (XPS L322X)
10. Kombineret port til hovedtelefon/mikrofon
11. Venstreklikområde
12. Berøringsplade
13. Højreklikområde

14. Baggrundsoplyst tastatur
15. Strømstatuslampe
16. Batteristatuslampe (5)
17. Batteristatusknap
18. USB-port (3.0)
19. Mini-DisplayPort

1. Digitaaliset mikrofonit (2)
2. Kameran tilavallo
3. Kamera
4. Ympäristön valotunnistin
5. Näyttö
6. Virtapainike
7. Verkkolaitteen portti

8. USB 2.0 PowerShare -portti (XPS L321X)
9. USB 3.0 PowerShare -portti (XPS L322X)
10. Kuuloke- ja mikrofoniyhdistelmäportti
11. Ykköspainikkeen alue
12. Kakkospainikkeen alue

13. Taustavalaistu näppäimistö
14. Virran merkkivalo
15. Akun tilamerkkivalot (5)
16. Akun tilapainike
17. USB 3.0 -portti
18. DisplayPort-miniliitin

1. Digitalet mikrofoner (2)
2. Statuslampe for kamera
3. Kamera
4. Sensor for omgivelsesly
5. Skjerm
6. Strømknapp
7. Strømadapterport

8. USB 2.0-port med PowerShare (XPS L321X)
9. USB 3.0-port med PowerShare (XPS L322X)
10. Kombinert port for hodetelefoner/mikrofon
11. Venstreklikkområde
12. Pekeflate
13. Høyreklikkområde

14. Tastatur med bakgrunnsbelysning
15. Strømindikatorlampe
16. Batteristatuslamper (5)
17. Batteristatusknapp
18. USB 3.0-port
19. Mini-DisplayPort

1. Digitala mikrofoner (2)
2. Statusindikator för kamera
3. Kamera
4. Sensor för omgivande ljus
5. Skärm
6. Strömbrytare
7. Uttag för nätadapter

8. USB 2.0-port med PowerShare (XPS L321X)
9. USB 3.0-port med PowerShare (XPS L322X)
10. Kombinationsport för hörlurar/mikrofon
11. Vänsterklicksområde
12. Styrplatta
13. Högerklicksområde

14. Upplyst tangentbord
15. Strømindikator
16. Statuslampor för batteri (5)
17. Knapp för batteristatus
18. USB 3.0-port
19. Mini-DisplayPort

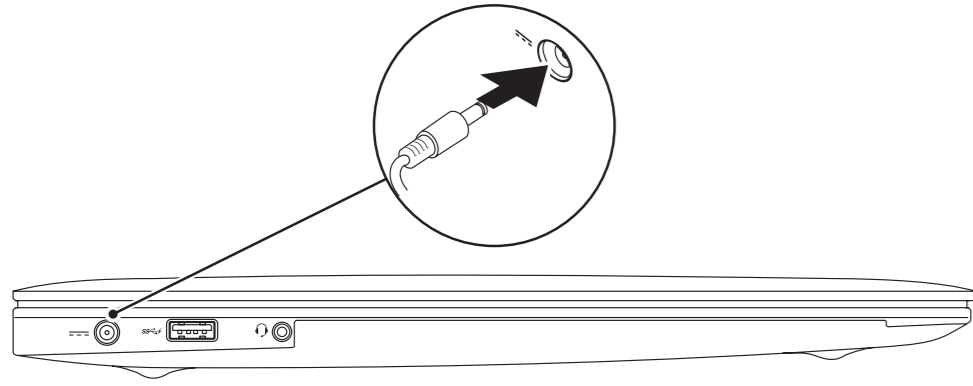


Quick Start

Hurtig start | Pikaopas | Hurtigstart | Snabbstart

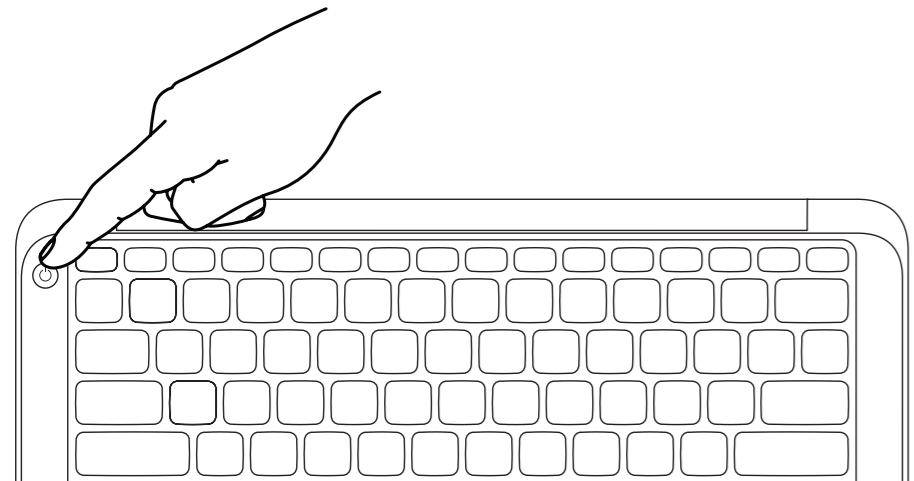
1 Connect the power adapter

Tilslut strømadapteren | Kytke verkkolaite
Koble til strømadapteren | Anslut nätadaptorn



2 Press the power button

Tryk på tænd/sluk-knappen | Paina virtapainiketta
Trykk på strømknappen | Tryck på strömbrytaren



3 Complete Windows Setup

Gennemfør opsætning af Windows | Viimeistele Windowsin asennus
Fullfør Windows-oppsettet | Slutför Windows-installationen





Record your Windows password here

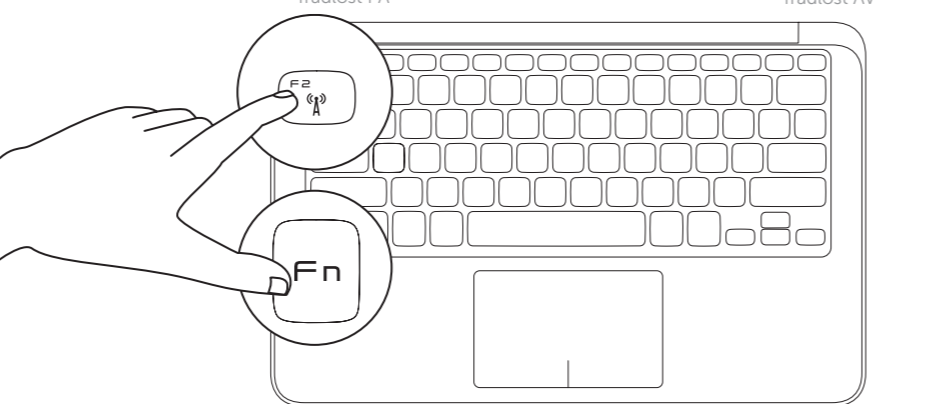
NOTE: Do not use the @ symbol in your password

Registrerer din Windows-adgangskode her
BEMÆRK! Du må ikke bruge symbolet @ i din adgangskode
Kirjoita Windows-salasanasi tähän
HUOMAUTUS: Älä käytä @-merkkiä salasanassa
Registrer Windows-passordet her
MERK: Ikke bruk symbolet @ i passordet
Ange ditt Windows-lösenord här
OBS! Använd inte symbolen @ i lösenordet

4 Check wireless status



Kontroller status for trådløs forbindelse | Tarkista langattomien ominaisuuksien tila
Sjekk status for trådløst | Kontrollera trådlös status

	Wireless ON Trådløs forbindelse er TÆNDT Langattomat ominaisuudet KÄYTÖSSÄ Trådløst PÅ Trådløst PÅ
	Wireless OFF Trådløs forbindelse er SLUKKET Langattomat ominaisuudet POISTETTU käytöstä Trådløst AV Trådløst AV



Function Keys

Funktionstaster | Toimintonäppäimet | Funksjonstaster | Funktionsknappar

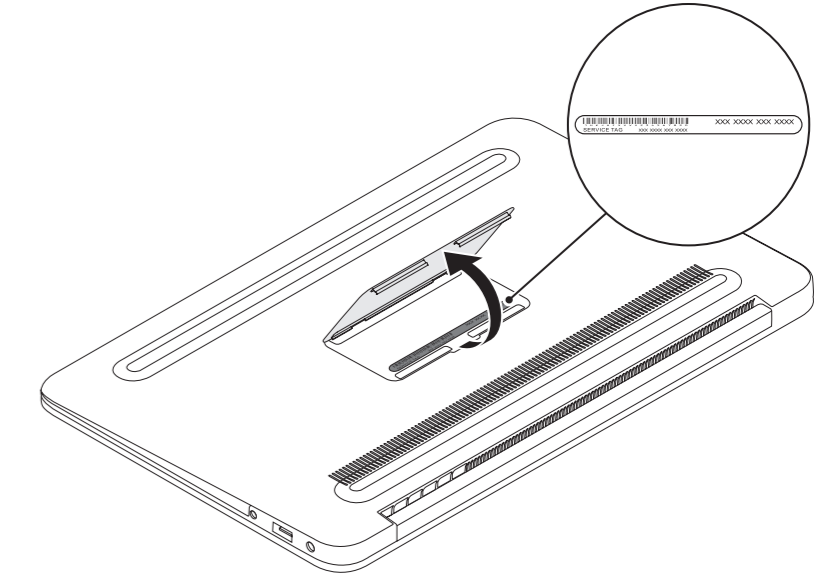
	Switch to external display	Skift til eksternt display Vaihtaminen ulkoiseen näyttöön Bytt til ekstern skjerm Växla till extern skärm
	Turn off/on wireless	Sluk/tænd trådløs forbindelse Langattomien ominaisuuksien poistaminen käytöstä tai ottaminen käyttöön Slå trådløst på/av Aktivera/inaktivera trådløst
	Show battery meter	Vis batterimåler Akkumittarin näyttäminen Slå trådløst på/av Visa batterimätare
	Decrease brightness	Skru ned for lysstyrke Kirkkauden vähentäminen Reduser lysstyrke Minska ljusstyrkan
	Increase brightness	Skru op for lysstyrke Kirkkauden lisääminen Øk lysstyrke Öka ljusstyrkan
	Toggle keyboard backlight	Slå tastaturets baggrundslys til og fra Näppäimistön taustavalon vaihtaminen Slå tastaturbelysningen på/av Växla belysning för tangentbordet
	Play previous track or chapter	Afspil det foregående spor eller kapitel Edellisen raidan tai nimikkeen toistaminen Spill av forrige spor eller kapittel Spela upp föregående spår eller kapitel
	Play/Pause	Spil/pause Toisto/tauko Spill av / pause Spela upp/pausa
	Play next track or chapter	Afspil det næste spor eller kapitel Seuraavan raidan tai nimikkeen toistaminen Spill av neste spor eller kapittel Spela upp nästa spår eller kapitel
	Decrease volume level	Skru ned for lyd niveaue Äänvoimakkuuden vähentäminen Reduser lyd volumet Minska volymen
	Increase volume level	Skru op for lyd niveaue Äänvoimakkuuden lisääminen Øk lyd volumet Öka volymen
	Mute volume	Slå lyden fra Äänvoimakkuuden mykistys Demp volumet Stäng av ljudvolym

Before You Contact Support

Inden du kontakter support | Ennen yhteydenottoa tukeen
Før du kontakter kundestøtte | Innan du kontaktar supporten

Locate your Service Tag and Regulatory Label

Fin dit servicemærke og din kontrolmærkat
Huoltomerkin/säädöstenmukaisuustarran paikantaminen
Finne servicekoden og forskriftsetiketten
Hitta ditt service tag-nummer och din klassificeringsetikett



Record your Service Tag here

Registrer dit servicemærke her | Kirjoita huoltomerkki tähän
Registrer servicekoden her | Ange ditt service tag-nummer här