

Información para NOM, o Norma Oficial Mexicana

La información que se proporciona a continuación aparecerá en los dispositivos que se describen en este documento, en conformidad con los requisitos de la Norma Oficial Mexicana (NOM):

Importador:

Dell México S.A. de C.V.

Paseo de la Reforma 2620 - Piso 11.º

Col. Lomas Altas

11950 México, D.F.

Número de modelo reglamentario: P29G

Voltaje de entrada: 100 a 240 VCA

Corriente de entrada (máxima): 1.30 A

Frecuencia de entrada: De 50 a 60 Hz

Corriente nominal de salida: 2.31 A

Voltaje nominal de salida: 19.50 VCC

Para obtener información detallada, lea la información sobre seguridad que se envió con el equipo. Para obtener información adicional sobre prácticas recomendadas de seguridad, consulte dell.com/regulatory_compliance.

© 2011–2012 Dell Inc.

Dell™, the DELL logo, and XPS™ are trademarks of Dell Inc. Windows® is either a trademark or registered trademark of Microsoft Corporation in the United States and/or other countries.

Regulatory model: P29G | Type: P29G001/P29G002

Computer model: XPS L321X/XPS L322X

© 2011–2012 Dell Inc.

Dell™, le logo DELL et XPS™ sont des marques commerciales de Dell Inc. Windows® est une marque commerciale ou déposée de Microsoft Corporation aux États-Unis et/ou dans d'autres pays.

Modèle réglementaire : P29G | Type : P29G001/P29G002

Modèle d'ordinateur : XPS L321X/XPS L322X

© 2011–2012 Dell Inc.

Dell™, das DELL Logo und XPS™ sind Marken von Dell Inc. Windows® ist eine Marke oder eingetragene Marke der Microsoft Corporation in den USA und/oder anderen Ländern.

Vorschriftenmodell: P29G | Typ: P29G001/P29G002

Computermodell: XPS L321X/XPS L322X

© 2011–2012 Dell Inc.

Dell™, il logo DELL e XPS™ sono marchi registrati di Dell Inc. Windows® è un marchio registrato o un marchio commerciale registrato di Microsoft Corporation negli Stati Uniti e/o in altre nazioni.

Modello normativo: P29G | Tipo: P29G001/P29G002

Modello di computer: XPS L321X/XPS L322X

حقوق النشر © لعام 2011 و 2012 لشركة Dell Inc. إن Dell™ و شعار Dell™ و XPS™ هي علامات تجارية لشركة Dell Inc. كمالك مُدِّ Windows® إما علامة تجارية أو علامة تجارية مسجلة لشركة Microsoft Corporation في الولايات المتحدة و/أو دول أخرى.

الطرز التنظيمي: P29G | النوع: P29G001/P29G002
طرز الكمبيوتر: XPS L321X/XPS L322X

More Information

To learn about the features and advanced options available on your laptop, click **Start**→ **All Programs**→ **Dell Help Documentation** or go to support.dell.com/manuals.

To contact Dell for sales, technical support, or customer service issues, go to dell.com/ContactDell. Customers in the United States can call 800-WWW-DELL (800-999-3355).

Plus d'informations

Pour en savoir plus sur les fonctionnalités et les options avancées de votre ordinateur portable, cliquez sur **Démarrer**→ **Tous les programmes**→ **Documentation de l'aide Dell** ou visitez la page support.dell.com/manuals.

Pour contacter Dell en cas de problème concernant les ventes, le support technique ou le service client, consultez la page dell.com/ContactDell. Aux États-Unis, appelez le 800-WWW-DELL (800-999-3355).

Weitere Informationen

Weitere Informationen zu den Funktionen und erweiterten Optionen Ihres Notebooks erhalten Sie unter **Start**→ **Alle Programme**→ **Dell Hilfedokumentation** oder unter support.dell.com/manuals.

Für technischen Support und Kundendienst oder bei Fragen zum Vertrieb steht Dell Ihnen unter dell.com/ContactDell zur Verfügung. Kunden in den USA erreichen uns unter der Nummer 800-WWW-DELL (800-999-3355).

Ulteriori informazioni

Per informazioni sulle funzionalità e le opzioni avanzate disponibili sul computer portatile, fare clic su **Start**→ **Tutti i programmi**→ **Dell Help Documentation** oppure visitare il sito support.dell.com/manuals.

Per rivolgersi a Dell per problematiche relative alla vendita, al supporto tecnico o all'assistenza clienti, visitare il sito dell.com/ContactDell. Per i clienti negli Stati Uniti, chiamare il numero 800-WWW-DELL (800-999-3355).

المزيد من المعلومات

• للتعرف على الميزات والخيارات المتقدمة المتوفرة بالكمبيوتر المحمول لديك، انقر فوق **Start** (ابدأ) ← **All Programs** (كل البرامج) ← **Dell Help Documentation** (وثائق تطبيقات Dell) أو انتقل إلى support.dell.com/manuals.

• للاتصال بشركة Dell للاستفسار عن مسائل متعلقة بالمبيعات أو الدعم الفني أو خدمة العملاء، انتقل إلى dell.com/ContactDell. بالنسبة للعملاء في الولايات المتحدة الأمريكية، يمكن الاتصال على 800-WWW-DELL (800-999-3355).

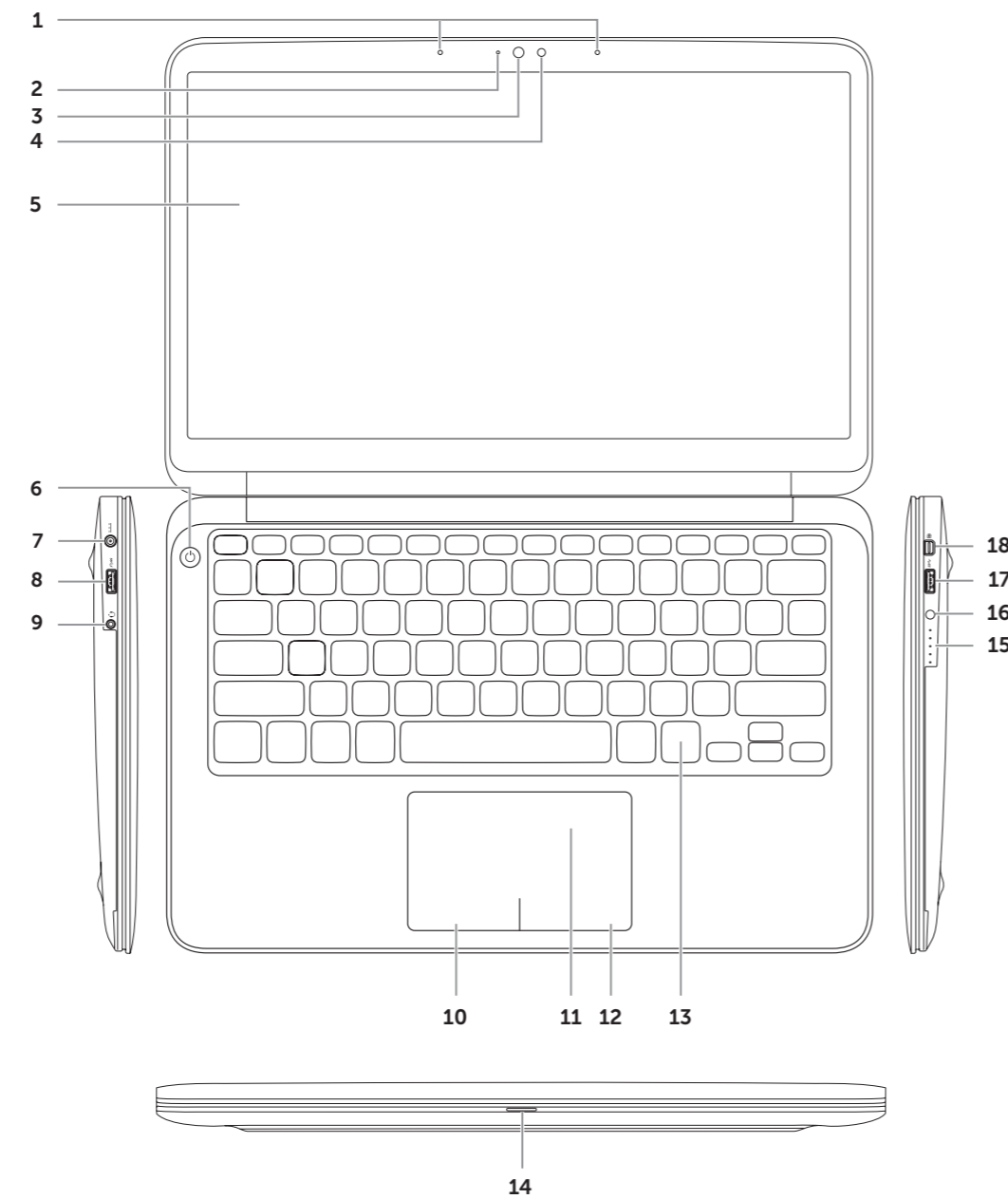


Printed in China.

2012 - 06

Computer Features

Fonctionnalités de l'ordinateur | Computerfunktionen | Funzioni del computer | ميزات الكمبيوتر



- Digital microphones (2)
- Camera-status light
- Camera
- Ambient-light sensor
- Display
- Power button
- Power-adapter port
- USB 2.0 port with PowerShare (XPS L321X)
- USB 3.0 port with PowerShare (XPS L322X)
- Headphone/Microphone combo port
- Left-click area
- Touchpad
- Right-click area
- Backlit keyboard
- Power-indicator light
- Battery-status lights (5)
- Battery-status button
- USB 3.0 port
- Mini-DisplayPort

- Microphones numériques (2)
- Voyant d'état de la caméra
- Caméra
- Capteur d'éclairage ambiant
- Écran
- Bouton d'alimentation
- Port pour l'adaptateur secteur
- Port USB 2.0 avec PowerShare (XPS L321X)
- Port USB 3.0 avec PowerShare (XPS L322X)
- Port pour microphone/casque
- Zone de clic gauche
- Pavé tactile
- Zone de clic droit
- Clavier rétroéclairé
- Voyant d'état de l'alimentation
- Voyants d'état de la batterie (5)
- Bouton d'état de la batterie
- Port USB 3.0
- Port mini-Display

- Digitale Mikrofone (2)
- Kamerastatusanzeige
- Kamera
- Umgebungslichtsensor
- Bildschirm
- Netzschalter
- Netzadapteranschluss
- USB 2.0-Port mit PowerShare (XPS L321X)
- USB 3.0-Port mit PowerShare (XPS L322X)
- Kopfhörer-/Mikrofonkombianschluss
- Linksklickbereich
- Touchpad
- Rechtsklickbereich
- Tastatur mit Hintergrundbeleuchtung
- Betriebsanzeige
- Akkustatusanzeigen (5)
- Akkustatustaste
- USB 3.0-Port
- Mini-DisplayPort

- Microfoni digitali (2)
- Indicatore di stato della fotocamera
- Fotocamera
- Sensore luce ambientale
- Display
- Pulsante di alimentazione
- Porta adattatore di alimentazione
- Porta USB 2.0 con PowerShare (XPS L321X)
- Porta USB 3.0 con PowerShare (XPS L322X)
- Porta combinata cuffie/microfono
- Area del pulsante sinistro
- Touchpad
- Area del pulsante destro
- Tastiera retroilluminata
- Luce indicatore di alimentazione
- Spie di stato della batteria (5)
- Pulsante dello stato della batteria
- Porta USB 3.0
- Mini DisplayPort

- ميكروفونات رقمية (عدد 2)
- مصباح حالة الكاميرا
- الكاميرا
- مستشعر الإضاءة المحيطة الشاشة
- زر التشغيل
- منفذ مهاتن الطاقة
- منفذ USB 2.0 مع منفذ PowerShare (XPS L321X)
- منفذ USB 3.0 مع منفذ PowerShare (XPS L322X)
- منفذ سماعة رأس/ميكروفون مدمج
- منطقة النقر اليسرى
- لوحة لمس
- منطقة النقر اليمنى
- لوحة مفاتيح مزودة بإضاءة خلفية
- مصابيح مؤشر الطاقة
- مصباح بيان حالة البطارية (عدد 5)
- زر بيان حالة البطارية
- منفذ USB 3.0
- منفذ DisplayPort مصغر

XPS

13

Quick Start Guide

Guide de démarrage rapide | Schnellstarthandbuch

Guida di avvio rapido | دليل البدء السريع

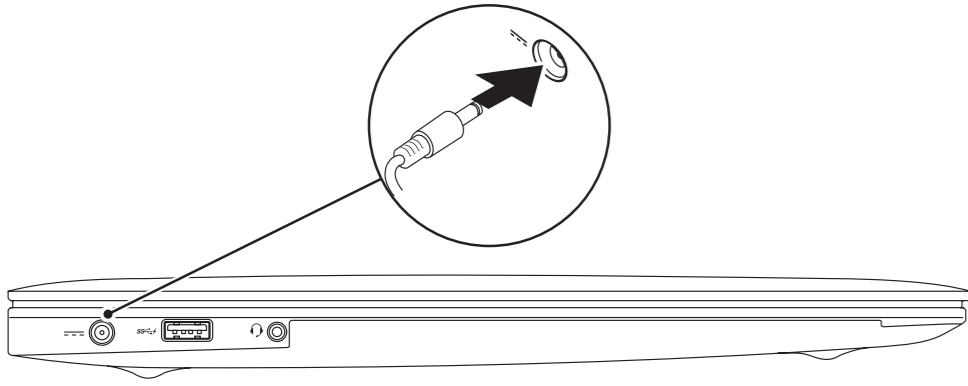


Quick Start

Démarrage rapide | Schnellstart | Guida rapida | البدء السريع

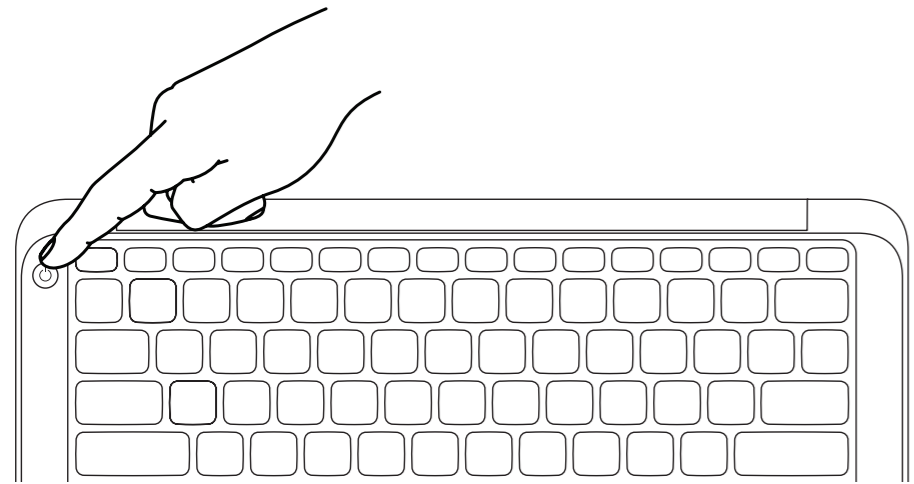
1 Connect the power adapter

Connectez l'adaptateur secteur | Netzadapter anschließen
Collegare l'adattatore di alimentazione | توصيل مهبط الطاقة



2 Press the power button

Appuyez sur le bouton d'alimentation | Netzschalter betätigen
Premere il pulsante di accensione | اضغط على زر الطاقة



3 Complete Windows Setup

Terminez la configuration de Windows | Windows Setup abschließen
Completare l'installazione di Windows | الإعداد الكامل لنظام التشغيل Windows



Record your Windows password here

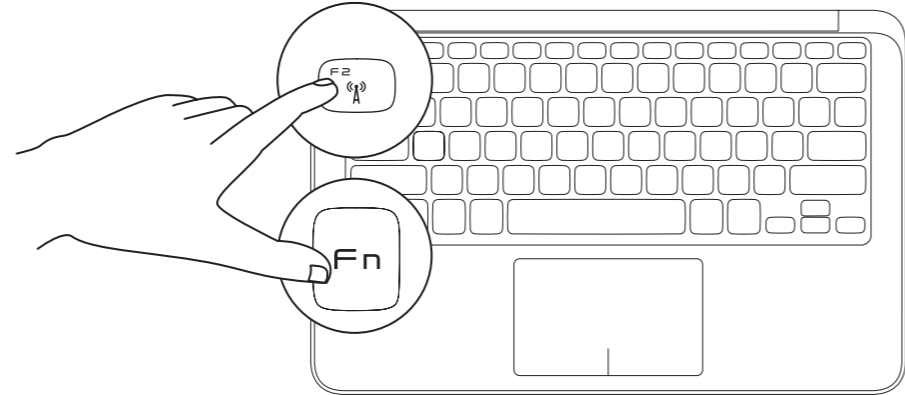
NOTE: Do not use the @ symbol in your password

Inscrivez votre mot de passe Windows ici
REMARQUE : n'utilisez pas le symbole @ dans votre mot de passe
Geben Sie hier Ihr Windows Kennwort ein
Anmerkung: Das Kennwort darf kein @-Zeichen enthalten
Annotare qui la password di Windows
NOTA: non utilizzare il simbolo @ nella password

سجل كلمة مرور Windows الخاصة بك هنا
ملاحظة: لا تستخدم الرمز @ في كلمة المرور الخاصة بك

4 Check wireless status

Vérifiez l'état de la connectivité sans fil | Wireless-Status überprüfen
Controllare lo stato del wireless | فحص حالة الاتصال اللاسلكي



Function Keys

Touches de fonction | Funktionstasten | Tasti funzione | مفاتيح الوظائف

	Switch to external display	Basculer vers l'écran externe Auf externen Bildschirm umschalten Passa a uno schermo esterno التحويل إلى الشاشة الخارجية	
	Turn off/on wireless	Activer/désactiver le Wi-Fi Wireless an-/ausschalten Disattiva/attiva il wireless تشغيل/إيقاف تشغيل الاتصال اللاسلكي تشغيل/إيقاف تشغيل	
		Show battery meter	Afficher la jauge de batterie Akkustatus anzeigen Mostra il misuratore dell'alimentazione عرض مقياس البطارية
		Decrease brightness	Réduire la luminosité Helligkeit verringern Diminuisce la luminosità خفض درجة السطوع
		Increase brightness	Augmenter la luminosité Helligkeit erhöhen Aumenta la luminosità زيادة درجة السطوع
		Toggle keyboard backlight	Activer le rétroéclairage du clavier Tastaturhintergrundbeleuchtung ein-/ausschalten Attiva/disattiva la retroilluminazione della tastiera تبديل الإضاءة الخلفية للوحة المفاتيح
		Play previous track or chapter	Lire la piste ou le chapitre précédent Vorherigen Titel oder Ordner wiedergeben Riproduce la traccia o la sezione precedente تشغيل المسار أو الفصل السابق
		Play/Pause	Lecture/pause Wiedergabe/Pause Play/Pausa تشغيل / إيقاف مؤقت
		Play next track or chapter	Lire la piste ou le chapitre suivant Nächsten Titel oder Ordner wiedergeben Riproduce la traccia o la sezione successiva تشغيل المسار أو الفصل التالي
		Decrease volume level	Baisser le volume Lautstärke verringern Diminuisce il livello del volume خفض مستوى الصوت
		Increase volume level	Augmenter le volume Lautstärke erhöhen Aumenta il livello del volume زيادة مستوى الصوت
		Mute volume	Mettre en sourdine Stummschalten Volume muto كتم الصوت

Before You Contact Support

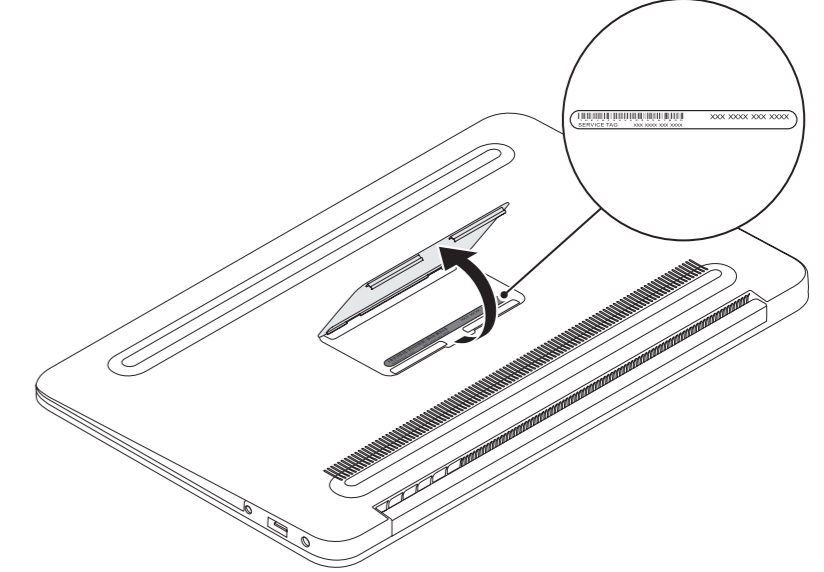
Avant de contacter l'assistance | Bevor Sie den Support kontaktieren

Prima di rivolgersi al servizio di assistenza | قبل الاتصال بال دعم

Locate your Service Tag and Regulatory Label

Localisez votre numéro de service et étiquette réglementaire
Service-Tag-Nummer und Normenetikett ausfindig machen
Individuazione del Codice Matricola e dell'Etichetta delle Normative

تحديد موقع رقم الصيانة والملصق التنظيمي



Record your Service Tag here

Inscrivez votre numéro de service ici | Tragen Sie hier Ihre Service-Tag-Nummer ein
Annotare qui il Codice di Matricola | سجل رقم الصيانة هنا