

# XPS 12

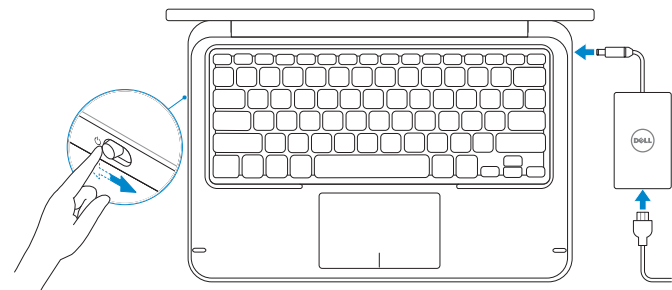
## Quick Start Guide

快速入门指南  
快速入門指南  
クイックスタートガイド  
빠른 시작 안내서



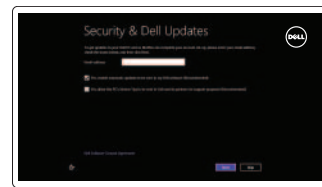
### 1 Connect the power adapter and turn on your computer

连接电源适配器，然后开启计算机  
連接電源變壓器並啟動電腦  
電源アダプタを接続し、コンピュータの電源を入れます  
전원 어댑터를 연결하고 컴퓨터를 켭니다



### 2 Finish Windows setup

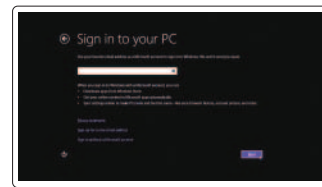
转换为平板电脑模式 | 轉變為平板電腦模式  
タブレットモードに変換する | 태블릿 모드로 변환



**Enable security and updates**  
启用安全与更新  
啓用安全性與更新  
セキュリティとアップデートを有効にします  
보안 및 업데이트 활성화



**Connect to your network**  
连接至网络  
連接網路  
ネットワークに接続します  
네트워크에 연결합니다



**Sign in to your Microsoft account or create a local account**  
登录至您的 Microsoft 帐户或创建一个本地帐户  
登入您的 Microsoft 帳號或建立本機帳號  
Microsoft アカウントにサインインするかローカル アカウントを作成してください  
Microsoft 계정에 로그인하거나 로컬 계정을 생성합니다

### 3 Explore resources

浏览资源 | 探索資源  
便利な機能一覧 | 리소스 탐색



**Help and Tips**  
帮助和提示 | 說明與秘訣  
ヘルプとヒント | 도움말 및 팁



**My Dell**  
我的 Dell | 我的 Dell  
마이델 | 마이 델



**Register your computer**  
注册您的计算机 | 註冊您的電腦  
コンピューターの登録 | 컴퓨터 등록

### Shortcut keys

快捷键 | 捷徑鍵  
ショートカットキー | 바로 가기 키

- F1** + **F1** Switch to external display  
切换到外部显示器 | 切換至外部顯示器  
外部ディスプレイに切り替える | 외부 디스플레이로 전환
- F2** + **F2** Turn off/on wireless  
打开/关闭无线功能 | 啓動/關閉無線功能  
ワイヤレスをオン/オフにする | 무선 끄기/켜기
- F3** + **F3** Show battery meter  
显示电池指示器 | 顯示電池計量器  
バッテリー미터를 표시하는 | 배터리 수준을 표시합니다
- F4** + **F4** Decrease brightness  
降低亮度 | 降低亮度  
輝度を下げる | 밝기 감소
- F5** + **F5** Increase brightness  
提高亮度 | 增加亮度  
輝度を上げる | 밝기 증가

- F6** + **F6** Toggle keyboard backlight  
切换键盘背光 | 切换鍵盤背光  
キーボード背面ライトを切り替える | 키보드 조명 토글
- F8** + **F8** Play previous track or chapter  
播放上一音轨或单元  
播放上一首曲目或上一個章節  
前のトラックまたはチャプターを再生する  
이전 트랙 또는 챕터 재생
- F9** + **F9** Play/pause  
播放/暂停 | 播放/暫停  
再生/一時停止 | 재생/일시 중지
- F10** + **F10** Play next track or chapter  
播放下一音轨或单元  
播放下一首曲目或下一個章節  
次のトラックまたはチャプターを再生する  
다음 트랙 또는 챕터 재생
- F11** + **F11** Decrease volume level  
降低音量 | 降低音量  
音量レベルを下げる | 볼륨 수준 감소
- F12** + **F12** Increase volume level  
提高音量 | 提高音量  
音量レベル을上げる | 볼륨 수준 증가
- Mute** Mute audio  
静音音频 | 靜音  
消音する | 오디오 음소거

**NOTE:** For more information, see *Specifications* at [dell.com/support](http://dell.com/support).  
**注:** 要获取更多信息, 请访问 [dell.com/support](http://dell.com/support) 查看规范。  
**註:** 如需更多資訊, 請參閱 [dell.com/support](http://dell.com/support) 中的規格。  
**メモ:** 詳細については仕様書を [dell.com/support](http://dell.com/support) より確認してください。  
**주:** 자세한 정보는 [dell.com/support](http://dell.com/support)에서 사양을 참조하십시오.

### Product support and manuals

产品支持手册  
 產品支援手冊  
 製品サポートとマニュアル  
 제품 지원 및 설명서

### Contact Dell

与 Dell 联络 | 與 Dell 公司聯絡  
 お問い合わせ | Dell사에 문의합니다

### Regulatory and safety

管制和安全 | 管制與安全  
 規制と安全性 | 규정 및 안전

### Regulatory model and type

管制型号和类型  
 安規型號與類型  
 規制モデルと規制タイプ  
 규정 모델 및 유형

### Computer model

计算机型号 | 電腦型號  
 컴퓨터 모델 | 컴퓨터 모델

[dell.com/support](http://dell.com/support)

[dell.com/support/manuals](http://dell.com/support/manuals)

[dell.com/windows8](http://dell.com/windows8)

[dell.com/contactdell](http://dell.com/contactdell)

[dell.com/regulatory\\_compliance](http://dell.com/regulatory_compliance)

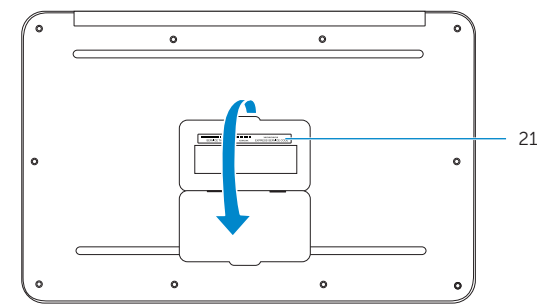
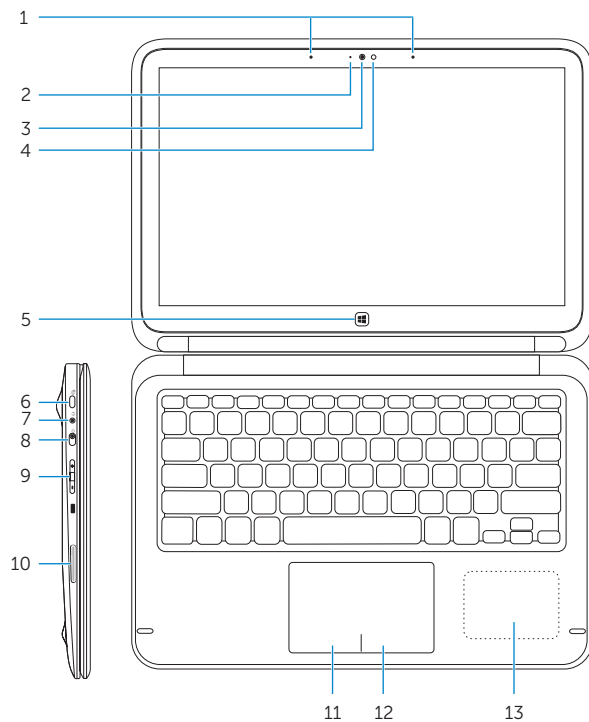
P20S

P20S002

XPS 9Q33

## Features

功能部件 | 功能 | 外觀 | 기능



- |                                  |                                       |
|----------------------------------|---------------------------------------|
| 1. Digital array microphones (2) | 12. Right-click area                  |
| 2. Camera-status light           | 13. NFC-sensor area                   |
| 3. Camera                        | 14. Right speaker                     |
| 4. Ambient-light sensor          | 15. Battery-status lights (5)         |
| 5. Windows button                | 16. Battery-status button             |
| 6. Screen-rotation lock button   | 17. USB 3.0 port with PowerShare      |
| 7. Headset port                  | 18. USB 3.0 port                      |
| 8. Power switch                  | 19. Mini-DisplayPort                  |
| 9. Volume-control buttons        | 20. Power-adapter port                |
| 10. Left speaker                 | 21. Service Tag and regulatory labels |
| 11. Left-click area              |                                       |

- |                 |                               |
|-----------------|-------------------------------|
| 1. 数字阵列麦克风 (2个) | 12. 右键点击区域                    |
| 2. 摄像头状态指示灯     | 13. NFC 传感器区域                 |
| 3. 摄像头          | 14. 右扬声器                      |
| 4. 环境光传感器       | 15. 电池状态指示灯 (5个)              |
| 5. Windows 按钮   | 16. 电池状态按钮                    |
| 6. 屏幕旋转锁按钮      | 17. USB 3.0 端口 (带 PowerShare) |
| 7. 耳机端口         | 18. USB 3.0 端口                |
| 8. 电源开关         | 19. 小型 DisplayPort            |
| 9. 音量控制按钮       | 20. 电源适配器端口                   |
| 10. 左扬声器        | 21. 服务标签和管制标签                 |
| 11. 左键点击区域      |                               |

- 數位陣列式麥克風 (2)
- 攝影機狀態指示燈
- 攝影機
- 環境光線感應器
- Windows 按鈕
- 螢幕旋轉鎖定按鈕
- 耳麥連接埠
- 電源開關
- 音量控制按鈕
- 左側喇叭
- 左鍵區

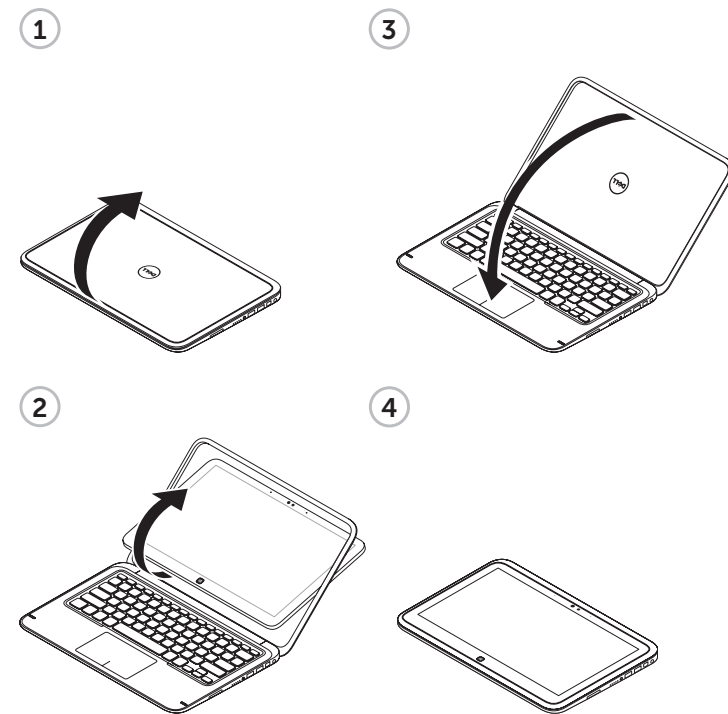
- 디지털 아레이 마이크 (2개)
- 카메라 상태 표시등
- 카메라
- 주변 광원 센서
- Windows 버튼
- 화면 회전 잠금 버튼
- 헤드셋 포트
- 전원 스위치
- 볼륨 제어 버튼
- 왼쪽 스피커
- 왼쪽 클릭 영역

- 右鍵區
- NFC 感應器區
- 右喇叭
- 電池狀態指示燈 (5)
- 電池狀態按鈕
- 具 PowerShare 的 USB 3.0 連接埠
- USB 3.0 連接埠
- Mini-DisplayPort
- 電源變壓器連接埠
- 服務標籤和法規標籤

- 右クリックエリア
- NFC センサーエリア
- 右スピーカー
- バッテリーステータスライト (5)
- バッテリーステータスポタン
- PowerShare 機能付き USB 3.0 ポート
- USB 3.0 ポート
- ミニ DisplayPort
- 電源アダプターポート
- サービスタグおよび規制ラベル

## Transform to Tablet Mode

转换为平板电脑模式 | 轉變為平板電腦模式  
 タブレットモードに変換する | 태블릿 모드로 변환



ORF7W3A00