

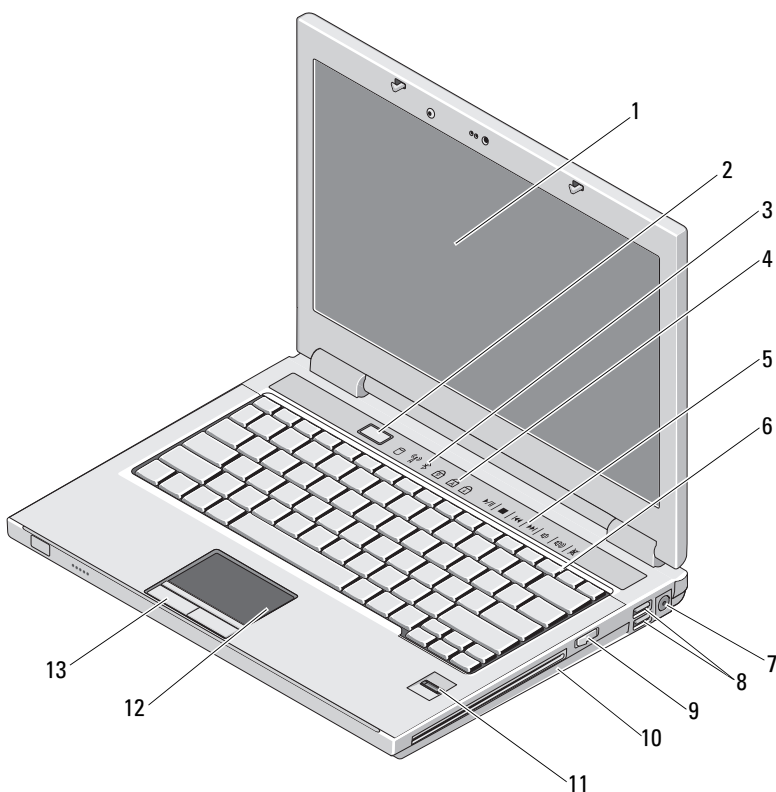


 **ADVARSEL:** En **ADVARSEL** angir en potensiell fare for skade på eiendom, personskade eller dødsfall.

# Dell™ Vostro™ 1310/1510/1710/2510

## Informasjon om konfigurasjon og funksjoner

### Vostro 1310



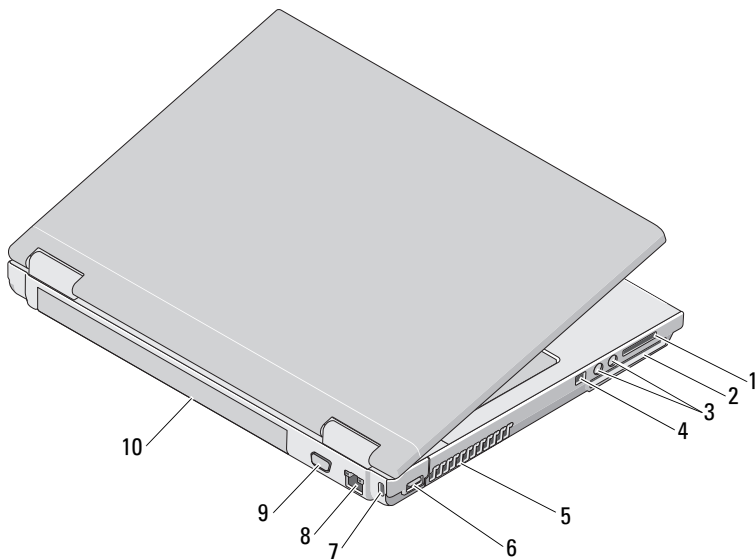
Januar 2009



OG535GA03

Modeller: PP36S, PP36L, PP36X

- |    |  |    |                                   |
|----|--|----|-----------------------------------|
| 1  | skjerm   | 2  | strømknapp                        |
| 3  | enhetsstatuslamper   | 4  | statuslamper for tastatur         |
| 5  | mediekontroller (volum, forover, bakover, stopp, spill av og løs ut) | 6  | tastatur                          |
| 7  | kontakt for strømadapter   | 8  | USB-kontakter (2)                 |
| 9  | bryter for trådløs tilkobling  | 10 | optisk stasjon/mediestasjonsplass |
| 11 | fingeravtrykkleser (tilleggsutstyr)                                  | 12 | styreplate                        |
| 13 | knapper på styreplate (2)  |    |                                   |

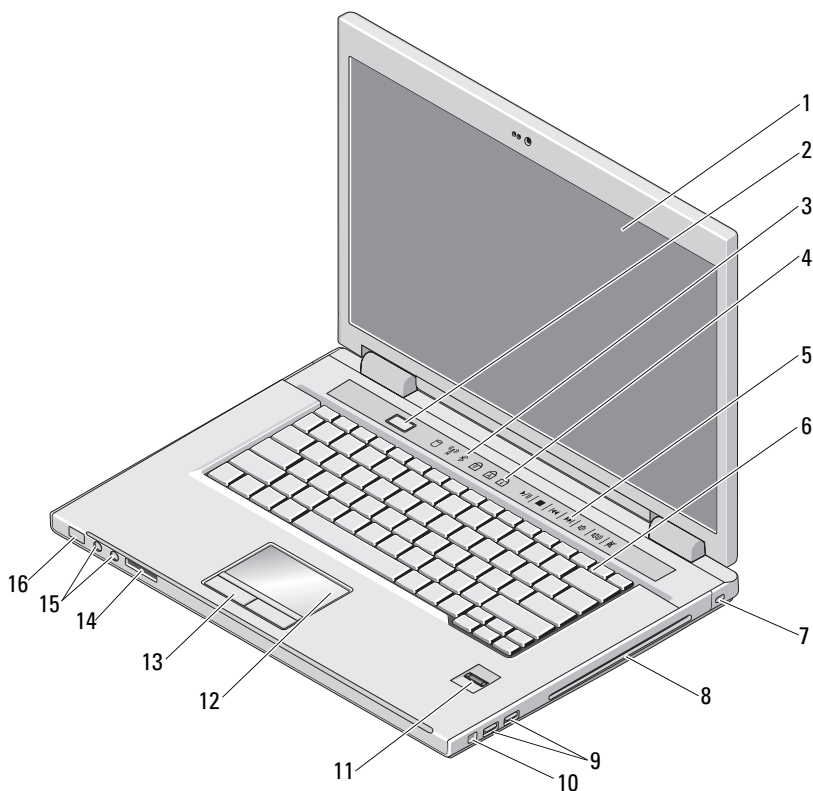


- |   |                          |    |                         |
|---|--------------------------|----|-------------------------|
| 1 | spor for 8-i-1-kortleser | 2  | spor for ExpressCard/54 |
| 3 | lydkontakter (2)         | 4  | IEEE 1394-kontakt       |
| 5 | kjøleventiler            | 6  | USB-kontakt             |
| 7 | spor for sikringskabel   | 8  | nettverkstilkobling     |
| 9 | videokontakt             | 10 | batteri                 |

## Vostro 1510/2510

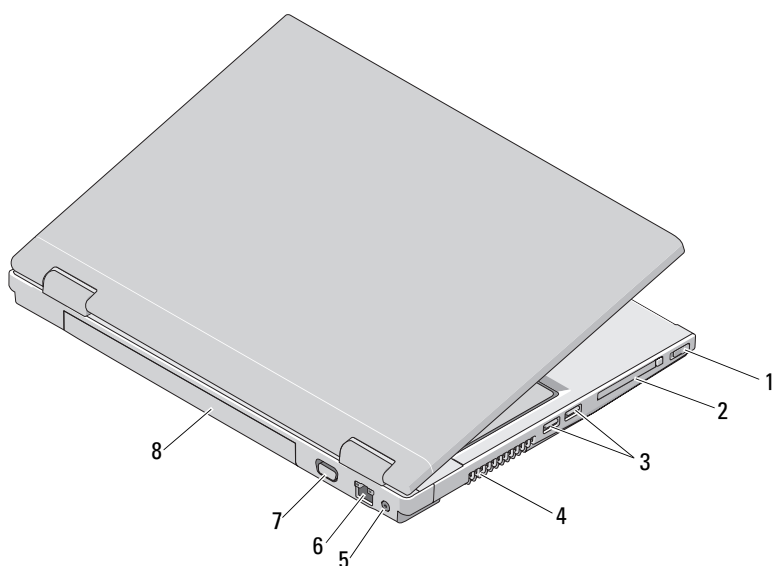


**MERK:** Forskjellen mellom Vostro 1510 og Vostro 2510 er fargen på kabinettet. Kabinettfargen til Vostro 1510 er *Svart* og kabinettfargen til Vostro 2510 er *Kirsebærød*.



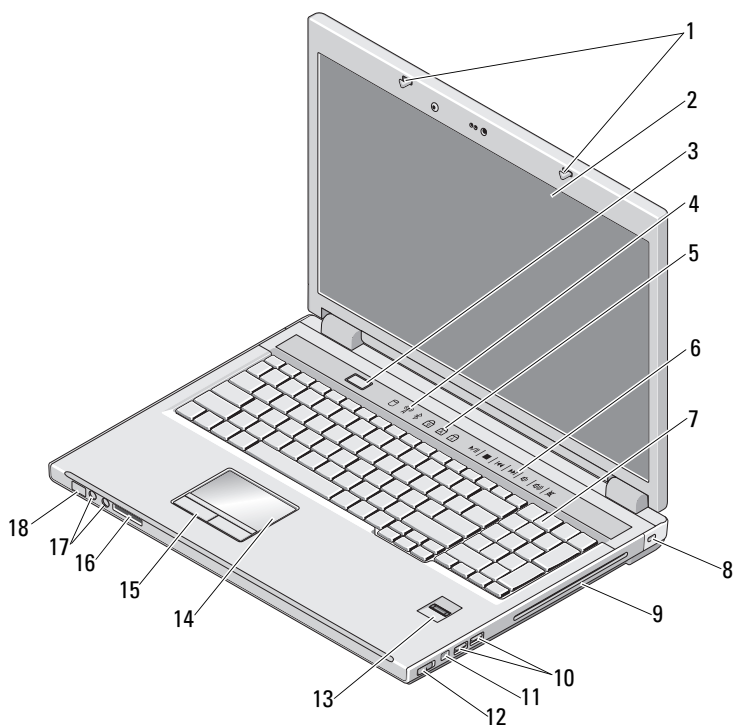
- |   |  |   |                           |
|---|--|---|---------------------------|
| 1 | skjerm   | 2 | strømknapp                |
| 3 | enhetsstatuslamper   | 4 | statuslamper for tastatur |
| 5 | mediekontroller (volum, forover, bakover, stopp, spill av og løs ut) | 6 | tastatur                  |

- |    |                                     |    |                                   |
|----|-------------------------------------|----|-----------------------------------|
| 7  | spor for sikringskabel              | 8  | optisk stasjon/mediestasjonsplass |
| 9  | USB-kontakter (2)                   | 10 | IEEE 1394-kontakt                 |
| 7  | spor for sikringskabel              | 8  | optisk stasjon/mediestasjonsplass |
| 9  | USB-kontakter (2)                   | 10 | IEEE 1394-kontakt                 |
| 11 | fingeravtrykkesler (tilleggsutstyr) | 12 | styreplate                        |
| 13 | knapper på styreplate (2)           | 14 | spor for 8-i-1-kortleser          |
| 15 | lydkontakter (2)                    | 16 | strøm- og batteriladelampe        |

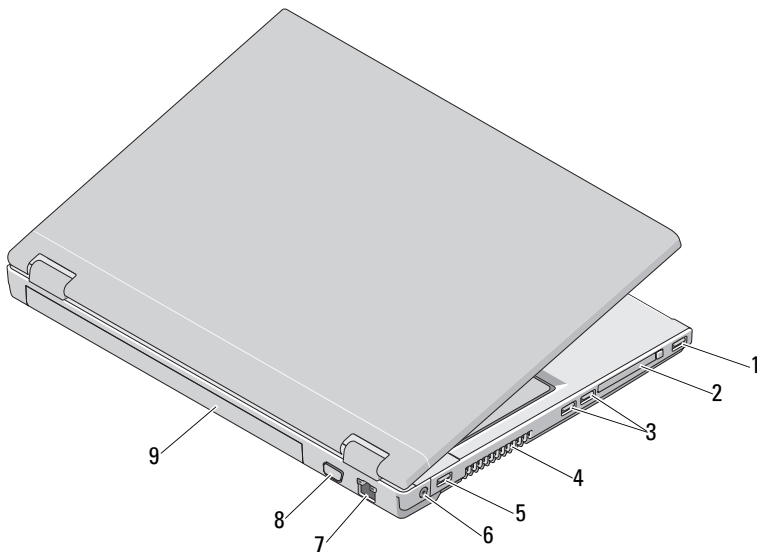


- |   |                               |   |                         |
|---|-------------------------------|---|-------------------------|
| 1 | bryter for trådløs tilkobling | 2 | Spør for ExpressCard/54 |
| 3 | USB-kontakter (2)             | 4 | kjøleventiler           |
| 5 | Kontakt for strømadapter      | 6 | nettverkstilkobling     |
| 7 | videokontakt                  | 8 | batteri                 |

## Vostro 1710



- |    |                                     |    |   |
|----|-------------------------------------|----|---|
| 1  | skjermlåser                         | 2  | skjerm  |
| 3  | strømknapp                          | 4  | enhetsstatuslamper  |
| 5  | statuslamper for tastatur           | 6  | mediekontroller (volum, forover, revers, stopp, spill av og løs ut) |
| 7  | tastatur                            | 8  | sikkerhetslås   |
| 9  | optisk stasjon/mediestasjonsplass   | 10 | USB-kontakter (2)   |
| 11 | IEEE 1394-kontakt                   | 12 | bryter for trådløs tilkobling                                       |
| 13 | fingeravtrykkleser (tilleggsutstyr) | 14 | styreplate  |
| 15 | knapper på styreplate(2)            | 16 | 8-i-1-kortleser   |
| 17 | lydkontakter(2)                     | 18 | strøm- og batteriladelage   |



- |   |                     |   |                          |
|---|---------------------|---|--------------------------|
| 1 | USB-kontakt         | 2 | Spor for ExpressCard/54  |
| 3 | USB-kontakter (2)   | 4 | kjøleventiler            |
| 5 | USB-kontakt         | 6 | kontakt for strømadapter |
| 7 | nettverkstilkobling | 8 | videokontakt             |
| 9 | batteri             |   |                          |



**ADVARSEL:** Ikke blokker, dytt objekter i eller la det samle seg støv i ventilasjonshullene. Ikke oppbevar Dell™-datamaskinen i et miljø med lite luftgjennomstrømning, for eksempel i en lukket koffert, mens den er på. For lite luftgjennomstrømning kan skade datamaskinen eller føre til brann. Viften i datamaskinen slår seg på når datamaskinen blir varm. Viftestøy er normalt og angir ikke et problem med viften eller datamaskinen.

## Hurtigoppsett



**ADVARSEL:** Før du starter noen av prosedyrene i denne delen, må du lese sikkerhetsinstruksjonene som fulgte med datamaskinen. Du finner mer informasjon om beste praksis på [www.dell.com/regulatory\\_compliance](http://www.dell.com/regulatory_compliance).

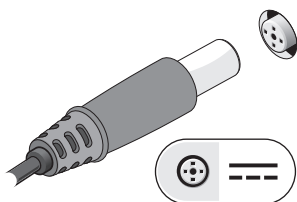


**ADVARSEL:** Strømadapteren fungerer med stikkontakter over hele verden. Strømstøpsler og grenuttak kan imidlertid variere fra land til land. Hvis du bruker en inkompatibel ledning eller kobler ledningen feil til grenuttaket eller stikkontakten, kan det føre til brann eller skader på elektrisk utstyr.

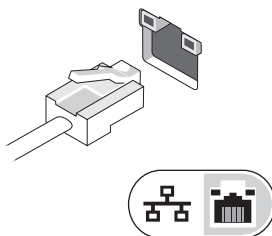
**FORHOLDSREGEL:** Når du skal koble strømadapterkabelen fra datamaskinen, tar du tak i støpselet, og ikke i selve kabelen, og trekker bestemt, men forsiktig, for å unngå å skade kabelen. Når du vikler opp strømadapterkabelen, må du passe på at du følger vinkelen til støpselet på strømadapteren for å unngå å skade kabelen.

**MERK:** Noen enheter følger kanskje ikke med hvis du ikke bestilte dem.

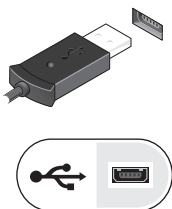
1 Koble strømadapteren til strømkontakten på datamaskinen og til strømuttaket.



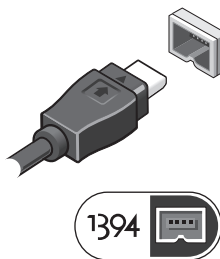
2 Koble til en nettverkskabel.



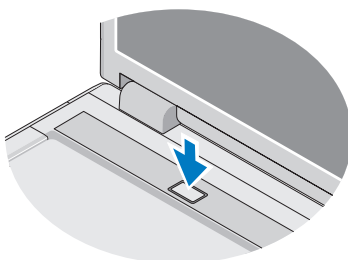
3 Koble til USB-enheter, for eksempel mus eller tastatur.



4 Koble til IEEE 1394-enheter, som for eksempel en DVD-spiller



5 Åpne datamaskinskjermen og trykk på strømknappen for å slå på datamaskinen.





**MERK:** Det anbefales at du slår datamaskinen av og på minst én gang før du installerer eventuelle kort eller kobler datamaskinen til en dokkenhet eller en annen ekstern enhet, for eksempel en skriver.

## Spesifikasjoner



**MERK:** Tilbudene kan variere fra sted til sted. Hvis du vil ha mer informasjon om datamaskinens konfigurasjon, klikker du **Start**→ **Hjelp og støtte** og velger alternativet for å vise informasjon om datamaskinen.

---

### Systeminformasjon

---

Prosessortype	Vostro 1310, 1510, 1710 og 2510: Intel® Core™ 2 Duo (1,4–2,6 GHz) Intel® Celeron® (1,8–2,0 GHz)
Brikkesett	
Vostro 1310, 1510 og 1710	Intel GM965 Express-brikkesett for integrert grafikk Intel PM965 for diskret grafikk
Vostro 2510 integrert	Intel PM965

---

### Video

---

Skjermtype	integrert på hovedkortet
Databuss	integrert video
Videokontroller	
Diskret Vostro 1310, 1510 og 2510	NVIDIA GeForce 8400M GS, 64 biters
Diskret Vostro 1710	NVIDIA GeForce 8600M GS, 128-biters
Videominne	
Integrert Vostro 1310, 1510 og 1710	opptil 256 MB med delt minne
Diskret Vostro 1310	128 MB
Diskret Vostro 1310, 1510, 1710 og 2510	256 MB



---

**Batteri**

---

Type	"smart litiumbatteri"
	Vostro 1310 — 4-cellers, 6-cellers og 9-cellers
	Vostro 1510 og Vostro 2510 — 6-cellers og 9-cellers
	Vostro 1710 — 6-cellers og 8-cellers
Mål:	
Dybde	
4-cellers, 6-cellers og 8-cellers litiumbatterier	50,3 mm (1,980 tommer)
9-cellers litiumbatterier	72 mm (2,835 tommer)
Høyde	
4-cellers og 6-cellers	Vostro 1310 — 19,9 mm (0,783 tommer)
9-cellers	Vostro 1310 — 20,7 mm (0,815 tommer)
6-cellers	Vostro 1510 og 2510 — 19,9 mm (0,783 tommer)
9-cellers	Vostro 1510 og 2510 — 20,7 mm (0,815 tommer)
6-cellers og 8-cellers	Vostro 1710 — 20,2 mm (0,795 tommer)
Spenning	
4-cellers	14,8 V
6-cellers og 9-cellers	11,1 V
8-cellers	16,8 V
Klokkebatteri	CR-2032

---

**Nettstrømadapter**

---

Inngangsspenning	
Vostro 1310, 1510 og 1710	90–264 VAC (65 W og 90 W)
Vostro 2510	90–264 VAC (90 W)
Høyeste strømstyrke inn	
Vostro 1310, 1510 og 1710	1,5 A (65 W og 90 W)
Vostro 2510	1,5 A (90 W)

---

**Nettstrømadapter (forts.)**

---

## Innfrekvens

Vostro 1310, 1510 og 1710 47–63 Hz (65 W og 90 W)

Vostro 2510 47–63 Hz (90 W)

## Utgangsstrøm

65 W 4,34 A (maksimum ved 4-sekunders puls)

3,34 A (kontinuerlig)

90 W 5,62 A (maksimum ved 4-sekunders puls)

4,62 A (kontinuerlig)

**MERK:** På Vostro 1510/1710/2510-datamaskiner som har atskilt videokonfigurasjon, må du bruke den 90W strømadapteren som følger med datamaskinen din. Bruk av feil strømadapter vil hindre optimal systemytelse og gi en BIOS-advarsel.

## Nominert utgangsspenning

Vostro 1310, 1510 og 1710 19,5 VDC (65 W og 90 W)

Vostro 2510 19,5 A (90 W)

## Dimensjoner (65 W):

Høyde 27,8–28,6 mm (1,10–1,12 tommer)

Bredde 57,9 mm (2,28 tommer)

Dybde 137,2 mm (5,40 tommer)

## Temperaturområde:

0 til 35°C (32 til 95°F)

## Dimensjoner (90 W):

Høyde 33,8–34,6 mm (1,34–1,36 tommer)

Bredde 60,9 mm (2,39 tommer)

Dybde 153,4 mm (6,04 tommer)

Vekt (med kabler) 0,46 kg (1,01 pund)

Temperaturområde: 0 til 35°C (32 til 95°F)

---

**Fysiske dimensjoner**

---

Høyde	Vostro 1310 — 23,8 til 37,2 mm (0,937 til 1,465 tommer) Vostro 1510 og 2510 — 26,2 til 38,0 mm (1,031 til 1,496 tommer) Vostro 1710 — 29,0 til 40,5 mm (1,142 til 1,594 tommer)
Bredde	Vostro 1310 — 317 mm (12,480 tommer) Vostro 1510 og 2510 — 357 mm (14,055 tommer) Vostro 1710 — 393 mm (15,472 tommer)
Dybde	Vostro 1310 — 243,2 mm (9,575 tommer) Vostro 1510 og 2510 — 258 mm (10,157 tommer) Vostro 1710 — 286 mm (11,26 tommer)
Vekt	Vostro 1310 — minimum 2,1 kg (4,630 pund) med 4-cellers batteri Vostro 1310 — minimum 2,8 kg (6,173 pund) med 6-cellers batteri Vostro 1510 og 2510 — minimum 2,1 kg (4,630 pund) med 4-cellers batteri Vostro 1710 — minimum 2,6 kg (5,72 pund) med 6-cellers batteri Vostro 1710 — minimum 3,41 kg (7,51 pund) med 8-cellers batteri

---

**Miljø**

---

## Temperaturområde:

Ved bruk	0 til 35°C (32 til 95°F)
Under oppbevaring	-40 til 65°C (-40 til 149°F)

## Relativ fuktighet (maks.):

Ved bruk	10% til 90% (uten kondens)
Under oppbevaring	5% til 95% (uten kondens)

## Finne mer informasjon og ressurser

---

Hvis du har behov for å:	Se:
Finn beste praksis for sikkerhet i forbindelse med datamaskinen, gå gjennom garantiinformasjon, vilkår og betingelser (kun USA), sikkerhetsinstruksjoner, informasjon om forskrifter, ergonomisk informasjon og lisensavtalen for sluttbrukere.	Sikkerhets- og forskriftsdokumentene som fulgte med datamaskinen samt hjemmesiden på <a href="http://www.dell.com/regulatory_compliance">www.dell.com/regulatory_compliance</a> .

---

**Informasjonen i dette dokumentet kan endres uten varsel.  
© 2008 Dell Inc. Med enerett. Trykt i Irland.**

Reproduksjon av dette materialet i enhver form er strengt forbudt uten skriftlig tillatelse fra Dell Inc.

Varemerker i teksten: *Dell*, *DELL*-logoen, og *Vostro* er varemerker tilhørende Dell Inc.; *Intel* og *Celeron* er registrerte varemerker og *Core* er et varemerke tilhørende Intel Corporation i USA og andre land.

Andre varemerker og varenavn kan være brukt i dette dokumentet som en henvisning til enhetene som innehar rettighetene til merkene og navnene eller til produktene. Dell Inc. fraskriver seg enhver eierinteresse for varemerker og varenavn som ikke er deres egne.