

Vostro 3578

Quick Start Guide

快速入门指南
快速入門指南
クイックスタートガイド

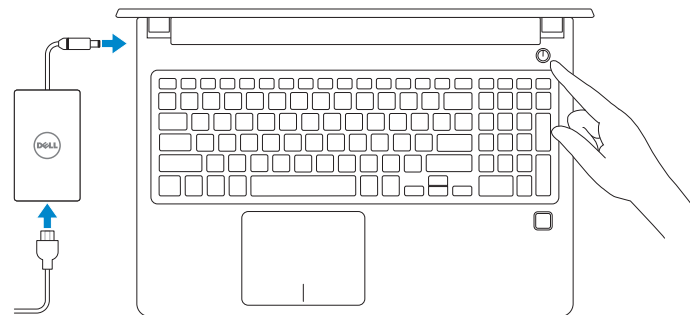


1 Connect the power adapter and press the power button

连接电源适配器，然后按下电源按钮

連接電源變壓器，然後按下電源按鈕

電源アダプタを接続し、電源ボタンを押す



Taiwan RoHS

本產品符合臺灣 RoHS 標準 CNS15663

單元	限用物質及其化學符號					
	鉛 (Pb)	汞 (Hg)	鎘 (Cd)	六價鉻 (Cr ⁺⁶)	多溴聯苯 (PBB)	多溴二苯醚 (PBDE)
機箱/擋板	-	o	o	o	o	o
機械部件 (風扇、散熱器等)	-	o	o	o	o	o
電路板組件	-	o	o	o	o	o
電線/連接器	-	o	o	o	o	o
顯示螢幕	-	o	o	o	o	o
電源設備	-	o	o	o	o	o
儲存裝置 (硬碟、光碟機等)	-	o	o	o	o	o
輸入裝置 (鍵盤、滑鼠等)	-	o	o	o	o	o
喇叭/麥克風	-	o	o	o	o	o
配件	-	o	o	o	o	o

備考 1. “o” 係指該項限用物質之百分比含量未超出百分比含量基準值。

備考 2. “-” 係指該項限用物質為排除項目。



What's New

新增功能 | 新增的內容
新機能

- Supports Intel® Kaby lake Celeron UMA processors
- Supports Intel® Kaby lake Pentium UMA processors
- 支持 Intel® Kaby lake Celeron UMA 處理器
- 支持 Intel® Kaby lake Pentium UMA 處理器
- 支援 Intel® Kaby lake Celeron UMA 處理器
- 支援 Intel® Kaby lake Pentium UMA 處理器
- インテル® Kaby Lake Celeron UMA プロセッサに対応
- インテル® Kaby Lake Pentium UMA プロセッサに対応

Locate Dell apps in Windows 10

在 Windows 10 中找到 Dell 应用程序 | 在 Windows 10 中找到 Dell 應用程式 | Windows 10 で Dell アプリを見つける



SupportAssist

Scan, optimize, update, and get support for your computer

扫描、优化、更新和支持您的计算机
掃描、最佳化並更新您的電腦以及取得相關支援
お使いのコンピュータのスキャン、最適化、アップデート、サポート

Product support and manuals

产品支持手册
產品支援與手冊
製品サポートおよびマニュアル

Dell.com/support
Dell.com/support/manuals
Dell.com/support/windows

Contact Dell

与 Dell 联络 | 與 Dell 公司聯絡
デルへのお問い合わせ

Dell.com/contactdell

Regulatory and safety

管制和安全 | 管制與安全
認可と安全性

Dell.com/regulatory_compliance

Regulatory model

管制模式 | 安規型號
認可モード

P63F

Regulatory type

管制类型 | 安規類型
認可タイプ

P63F002

Computer model

计算机型号 | 電腦型號
コンピュータモデル

Vostro 3578

Vostro 3578 系列

商品名稱: 筆記型電腦

型號: Vostro 3578 (P63F)

額定電壓: 100 - 240 伏特 (交流電壓)

額定頻率: 50 - 60 赫茲

額定輸入電流: 1.3 安培 / 1.6 安培 / 1.7 安培

製造年份: 參考外箱標示或條碼標籤

製造號碼: 參考外箱條碼標籤

生產國別: 參考外箱標示

注意事項: 參考使用手冊

產品功能: 參考使用手冊

緊急處理方法: 參考使用手冊

進口商/委製商: 荷蘭商戴爾企業股份有限公司台灣分公司

進口商/委製商地址: 台北市敦化南路二段 218 號 20 樓

進口商/委製商電話: 00801-861-011

© 2017 Dell Inc. or its subsidiaries.

© 2017 Intel Corporation.

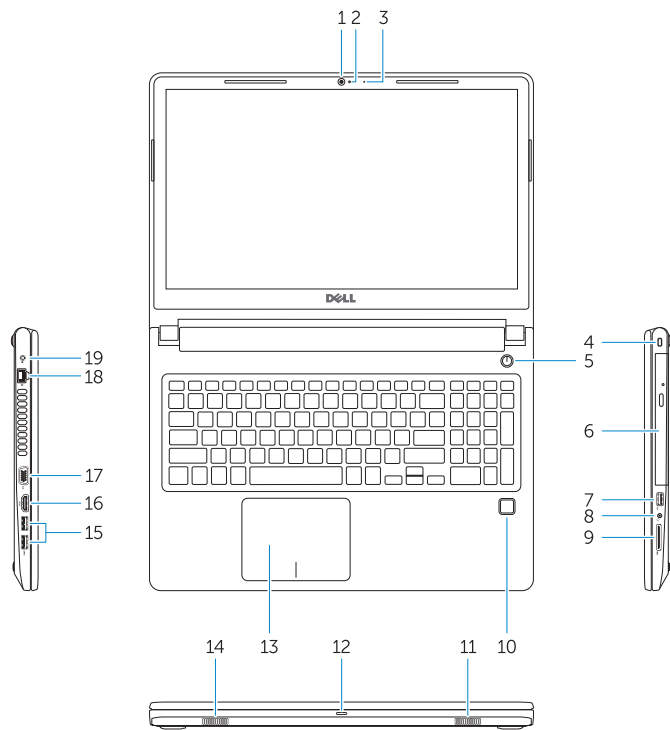


0JFJKJA00

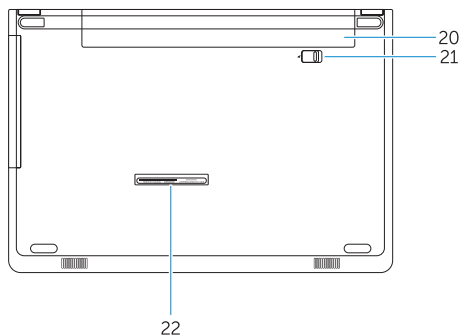
2017-11

Features

功能 | 功能 | 機能



1. Camera
2. Camera-status light
3. Microphone
4. Security-cable slot
5. Power button
6. Optical drive
7. USB 2.0 port
8. Headset port
9. Memory card reader
10. Fingerprint reader (optional)
11. Speaker
12. Power and battery-status light/
hard-drive activity light
13. Touchpad
14. Speaker
15. USB 3.1 Gen 1 ports
16. HDMI port
17. VGA port
18. Network port
19. Power adapter
20. Battery
21. Battery release
22. Service Tag label



1. 摄像头
2. 摄像头状态指示灯
3. 麦克风
4. 安全缆线插槽
5. 电源按钮
6. 光盘驱动器
7. USB 2.0 端口
8. 耳机端口
9. 内存卡读取器
10. 指纹读取器 (可选)
11. 扬声器
12. 电源和电池状态指示灯/硬盘驱动器
活动指示灯

1. 攝影機
2. 攝影機狀態指示燈
3. 麥克風
4. 防盜線插槽
5. 電源按鈕
6. 光碟機
7. USB 2.0 連接埠
8. 耳麥連接埠
9. 記憶卡讀卡器
10. 指紋掃描器 (選配)
11. 喇叭
12. 電源及電池狀態指示燈/硬碟活動指
示燈

13. 觸摸板
14. 揚聲器
15. USB 3.1 Gen 1 端口
16. HDMI 端口
17. VGA 端口
18. 網路端口
19. 電源适配器
20. 電池
21. 電池釋放
22. 服務標籤

13. 觸控墊
14. 喇叭
15. USB 3.1 第 1 代連接埠
16. HDMI 連接埠
17. VGA 連接埠
18. 網路連接埠
19. 電源變壓器
20. 電池
21. 電池釋放
22. 產品服務編號標籤

1. カメラ
2. カメラステータスライト
3. マイク
4. セキュリタケーブスロット
5. 電源ボタン
6. オプティカルドライブ
7. USB 2.0 ポート
8. ヘッドセットポート
9. メモリカードリーダー
10. 指紋認証リーダー (オプション)
11. スピーカー
12. 電源およびバッテリーステータスラ
イト/ハードドライブアクティビテ
イライト
13. タッチパッド
14. スピーカー
15. USB 3.1 Gen 1 ポート
16. HDMI ポート
17. VGA ポート
18. ネットワークポート
19. 電源アダプタ
20. バッテリー
21. バッテリーリリース
22. サービスタグラベル